

# Postupak ultrazvučne kontrole zavarenih spojeva u proizvodnom poduzeću prema normi HRN EN ISO 11666

---

**Novak, Iva**

**Master's thesis / Diplomski rad**

**2020**

*Degree Grantor / Ustanova koja je dodijelila akademski / stručni stupanj:* **University North / Sveučilište Sjever**

*Permanent link / Trajna poveznica:* <https://um.nsk.hr/um:nbn:hr:122:000687>

*Rights / Prava:* [In copyright](#)/[Zaštićeno autorskim pravom.](#)

*Download date / Datum preuzimanja:* **2025-02-23**



*Repository / Repozitorij:*

[University North Digital Repository](#)



**SVEUČILIŠTE SJEVER**  
**SVEUČILIŠNI CENTAR VARAŽDIN**  
**Studij Strojtarstvo**



DIPLOMSKI RAD br. 007/STR/2020

**Postupak ultrazvučne kontrole zavarenih  
spojeva u proizvodnom poduzeću prema  
normi HRN EN ISO 11666**

Iva Novak, 0935/336D

Varaždin, rujan 2020.

**SVEUČILIŠTE SJEVER**  
**SVEUČILIŠNI CENTAR VARAŽDIN**  
**Studij Strojtarstvo**



DIPLOMSKI RAD br. 007/STR/2020

**Postupak ultrazvučne kontrole zavarenih  
spojeva u proizvodnom poduzeću prema  
normi HRN EN ISO 11666**

Student:

Iva Novak, 0935/336D

Mentor:

Živko Kondić, prof. dr. sc.

Varaždin, rujan 2020.

## Prijava diplomskog rada

### Definiranje teme diplomskog rada i povjerenstva

ODJEL	Odjel za strojarstvo		
STUDIJ	diplomski sveučilišni studij Strojarstvo		
STUDENT	Iva Novak	BRANJELOVA BINA	0935/3360
DATUM	16.08.2020.	KOLIKO	Certifikacija proizvoda i sustava
NASLOV RADA	Postupak ultrazvučne kontrole zavarenih spojeva u proizvodnom poduzeću prema normi HRN EN ISO 11666		
NASLOV RADA NA ENGL. JEZIKU	Ultrasonic inspection procedure of welded joints in a production company according to standard HRN EN ISO 11666.		
MENTOR	prof.dr.sc. Živko Kondić	ZVANJE	Redoviti profesor
ČLANOVI POVJERENSTVA	1. doc.dr.sc. Zlatko Botak, predsjednik povjerenstva 2. prof.dr.sc. Živko Kondić, mentor, član 3. doc.dr.sc. Tomislav Večki, član 4. doc.dr.sc. Matija Bušić, rezervni član 5.		

### Zadatak diplomskog rada

BR. 007/STR/2020

Pristupnica u svom diplomskom radu treba obraditi sljedeće:

- Ukratko opisati pojam sustavnog pristupa upravljanju kvalitetom, i u tom kontekstu opisati mjesto i ulogu ispitivanja materijala
- Opisati nerazorne metode ispitivanja materijala kroz karakteristika napravnosti i proces provedbe u praksi, zatim detaljnije opisati ultrazvučnu metodu.
- Opisati fizikalne osnove nerazornih metoda ispitivanja materijala (akustika, ultrazvuk, ultrazvučni valovi), zatim opisati širenje ultrazvuka u materijalu i refleksiju ultrazvučnog vala.
- Opisati najčešće korištenu opremu koja se koristi u ultrazvučnim ispitivanjima.
- Ukratko opisati standarde za ultrazvučnu kontrolu.

U praktičnom dijelu diplomskog rada potrebno je ukratko opisati sustav upravljanja kvalitetom u očebranom poduzeću te postupak ultrazvučne kontrole spojeva u proizvodnom procesu.

-U završnom dijelu diplomskog rada pristupnica se treba kritički osvrnuti na svoj rad te ograničenja koja su bila aktualna tijekom izrade.

ZADATAK GRUČEN

03.09.2020

POTPIS MENTORA

SVUČILIŠTE  
SJEVER

## **Zahvala**

Najprije se želim zahvaliti svome mentoru prof. dr. sc. Živku Kondiću na stručnoj pomoći i savjetima tijekom pisanja diplomskog rada. Veliko hvala svim kolegama poduzeća Midi d.o.o., posebno odjelu kontrole kvalitete na ustupljenom vremenu, materijalu i pomoći. Također, hvala obitelji i prijateljima na svakoj riječi podrške, potpori i strpljenju tijekom studiranja i izrade ovog rada.

## **Sažetak**

Ovaj diplomski rad pisan je kako bi se obradila problematika osiguranja kvalitete zavarenih spojeva u poduzeću, točnije jedan od načina na koji se zavareni spojevi ispituju pomoću nerazorne metode. U prvom dijelu ukratko je opisan sustav upravljanja kvalitetom i metode ispitivanja materijala. U glavnom djelu opisana je metoda nerazornog ispitivanja, detaljnije ultrazvučno ispitivanje. Zašto je ultrazvučno ispitivanje važno za pojedino poduzeće opisano je prednostima, nedostacima i principom rada. U radu se, isto tako, opisuje širenje ultrazvuka u materijalu, podjela valova na longitudinalne i transverzalne, refleksija i lom ultrazvučnog vala, oprema i uređaj za ispitivanje, te norme i standardi za ultrazvučnu kontrolu.

Nakon teorijskog djela proveden je praktični dio u kojem je prikazano ultrazvučno ispitivanje u proizvodnom poduzeću na primjeru jednog djela promatračkog kotača eng. naziva SPOKE prema normi, odnosno standardu HR EN ISO 11666.

Ključne riječi:

Osiguranje kvalitete zavarenih spojeva, metode ispitivanja materijala, nerazorne metode ispitivanja, ultrazvučno ispitivanje, ispitni predmet.

## **Summary**

This thesis is written to address the issue of quality assurance of welded joints in the company. The first part briefly describes the quality management system and methods of material testing. The main part describes the method of non-destructive testing, a more detailed ultrasonic examination. Why ultrasound testing is important for a particular company described by strengths, weaknesses and principles of work. The paper describes the dissemination of ultrasound in material, splitting of waves to longitudinal and transverse, reflections and breakage of ultrasonic wave, equipment and testing apparatus, standards for ultrasonic control.

After the theoretical work, a practical component was carried out in which the ultrasonic testing in the production company, in the example of one of the observation wheel acts as the norm, namely the HR EN ISO 11666.

Keywords:

Quality assurance of welded joints, test methods, non-destructive testing methods, ultrasonic examination, test object.

## Sadržaj

1. Uvod.....	1
2. Sustav upravljanja kvalitetom.....	2
3. Ispitivanje materijala.....	3
3.1. Metode ispitivanja materijala.....	3
4. Nerazorne metode ispitivanja materijala .....	4
4.1. Karakterizacija nepravilnosti .....	6
4.2. Provedba i ishodi ispitivanja u praksi .....	6
5. Ultrazvučna metoda .....	7
5.1. Princip rada i osnove ultrazvučne metode .....	9
6. Fizikalne osnove .....	11
6.1. Akustika .....	11
6.2. Ultrazvuk.....	11
6.3. Ultrazvučni valovi.....	12
7. Širenje ultrazvuka u materijalu .....	13
7.1. Longitudinalni valovi .....	14
7.2. Transverzalni valovi.....	14
8. Refleksija ili lom ultrazvučnog vala .....	15
9. Ultrazvučna oprema.....	16
9.1. Ultrazvučni uređaj.....	16
9.2. Ultrazvučna sonda.....	18
9.2.1. Normalna ili ravna sonda.....	19
9.2.2. Dvostruka ravna sonda s dva elementa.....	19
9.2.3. Kutne sonde .....	20
9.2.4. Značajke ultrazvučnih sondi.....	21
9.3. Etaloni .....	21
9.3.1. Zvučno polje.....	21
9.4. Kontaktna sredstva kod kontaktne tehnike .....	22
10. Kalibracijski blokovi.....	23
11. Provjera ultrazvučnog sustava .....	24
12. Standardi za ultrazvučnu kontrolu .....	25
12.1. HRN EN ISO 16810 – opća načela ultrazvučnog ispitivanja .....	25



12.2. HR EN ISO 17640 – ultrazvučno ispitivanje zavarenih spojeva .....	26
12.3. HRN EN ISO 23279 – karakterizacija indikacija u zavarima.....	27
12.4. HRN EN ISO 11666 – razina prihvatljivosti .....	28
12.4.1. Područje primjene.....	28
12.4.2. Nivo prihvatljivosti.....	29
12.5. HRN EN ISO 9712 – kvalifikacija i certificiranje osoblja .....	29
13. Sustav upravljanja kvalitetom poduzeća MIDI d.o.o. ....	30
14. Postupak ultrazvučne kontrole zavarenih spojeva proizvodnom procesu .....	31
14.1. Ispitno osoblje poduzeća Midi d.o.o. ....	32
14.2. Oprema i objekt za ispitivanje.....	33
14.2.1. Ispitivanje kutnom sondom .....	34
14.3. Opseg i vrijeme ispitivanja.....	36
14.4. Analiza ispitivanja SPOKE-a.....	37
14.5. Zapisi.....	45
15. Zaključak .....	46
16. Literatura.....	48
17. Prilozi.....	49

## 1. Uvod

Važni aspekti svakog poduzeća zasigurno su mjerenje i kontrola kvalitete. Pod pojmom kontrola kvalitete podrazumijevaju se postupci kojima se detaljno preispituje kvaliteta svih čimbenika u proizvodnji s ciljem poboljšavanja proizvoda kako bi se zadovoljili zahtjevi kupca. Tehnološki razvijene zemlje svakim danom postavljaju sve strože zahtjeve tržišta i zbog toga se javlja sve veći angažman ljudi i sredstava, vezano uz politiku kvalitete, poslove upravljanja i osiguravanja kvalitetom. Proizvođači niže razine kvalitete i kakvoće proizvoda trude se unaprijediti kakvoću, a razvijeni u tom smislu daljnjim razvojem nastoje zadržati tržište. Veliku ulogu u procesu proizvodnje imaju metode ispitivanja zavara kako bi se zadovoljila kvaliteta, a posebno nerazorne metode jer se njima ne utječe na funkcionalnost ispitivanog objekta, te ga se primjenom ne oštećuje.

Ispitivanje ultrazvukom ističe se kvalitetom dobivenog rezultata, pouzdanošću i mobilnošću. Mjerenjem i otkrivanjem pogrešaka u proizvodnji sprječavaju se nezgode, zastoji ili nepredviđeni kvarovi, te je s toga mjerenje ultrazvukom neizostavni dio nerazornih ispitivanja. Njegova svrha je pronalaženje pogreške, te dobiti podatke o njezinoj lokaciji, veličini i orijentaciji.

Osoblje koje provodi ultrazvučno ispitivanje mora imati odgovarajući certifikat. Od njih se zahtjeva i traži opis postupka ispitivanja, pisanje uputa za isto, ponovljivost rezultata, vođenje briga o opremi koja mora biti umjerena. Kako se u ovom diplomskom radu ispitivanje provodi na djelu promatračkog kotača, velika odgovornost je na osoblju koje vrši ispitivanje jer i najmanja greška može dovesti do uništenja ili ugrožavanja ljudskog života.

## 2. Sustav upravljanja kvalitetom

„Kvaliteta je subjektivan pojam za koji svaka osoba ima svoje vlastito mišljenje ili definiciju“. Različita su gledišta i definicije kontrole kvalitete sa strane kupca, proizvođača, samog proizvoda i vlade. Definicija se može izreći kroz 3 riječi: kvaliteta, zahtjev i karakteristika. Kvaliteta je stupanj u kojemu skup svojstvenih karakteristika zadovoljava zahtjeve. [1] Nadzor kvalitete provodi se u dva dijela, unutrašnja i vanjska kontrola kvalitete. Ocjenjivanje sukladnosti unutrašnje kvalitete daje sami proizvođač, dok vanjsku kontrolu kvalitete provodi kupac, konkurenti ili tržište. Do ujedinjavanja unutarnje i vanjske kontrole došlo je razvojem norme ISO 9000ff, te se time počeo stvarati jedinstveni sustav osiguranja kvalitete koja u prvi plan stavlja kupca. Kako bi se osigurala kvaliteta potrebno je stvoriti povjerenje u ispunjavanju osnovnih zahtjeva vezanih za kvalitetu. Neka od mjerila kojima ocjenjujemo kvalitetu su sukladnost s normama, sukladnost sa svojstvima navedenim u specifikacijama proizvoda, pouzdanost, ekološka prihvatljivost, estetski izgled proizvoda i sl. U vrh kvalitete spada upravljanje kvalitetom koje određuje politiku kvalitete, ciljeve i odgovornosti, te ih ostvaruje pomoću planiranja, osiguravanja i poboljšavanja. Uzima važnu ulogu u planiranju svake organizacije jer je nadogradnja na osiguranje kontrole kvalitete. [3]

Međunarodna norma ISO 9000:2015 opisuje sustav upravljanja kvalitetom, te se grana na niz normi ISO 9000ff uz odgovarajuće nazive. Obuhvaća norme:

- a) ISO 9000, koja opisuje osnove sustava upravljanja kvalitetom,
- b) ISO 9001, koja određuje zahtjeve za upravljanje kvalitetom,
- c) ISO 9004, koja prepisuje smjernice za učinkovitost sustava upravljanja kvalitetom i u svrhu uspješnosti organizacije;
- d) ISO 19011, koja daje upit za provođenje audita sustava upravljanja. [2]

### **3. Ispitivanje materijala**

Materijali nisu idealni. Iz tog razloga na materijalima se provode ispitivanja kako bi se pronašle greške, ako postoje, u cilju zadovoljenja tražene kvalitete. Potrebno je na brz, odgovarajući i kvalitetan način kontrolirati i ispitivati materijale kako bi se razvoj tehnologije kretao nesmetano i brzo. Najbitniji su upravo pouzdanost i sigurnost proizvoda da ne bi došlo do kvarova ili šteta. Zbog toga je bitno detektirati greške, odrediti njihov uzrok u cilju smanjenja mogućih ponavljanja. Greške se pronalaze raznim metodama pomoću kojih se određuje vrsta greške, veličina i lokacija. Vrsta metode za ispitivanje odabire se na temelju vrsti greške i ispitivanog objekta. Najčešće se gotovi proizvodi ispituju sa nerazornim metodama, ako je moguće.

#### **3.1. Metode ispitivanja materijala**

Metode ispitivanja materijala dijele se u dvije skupine:

- a) Razorna ispitivanja
- b) Nerazorna ispitivanja

Ispitivanjem materijala određuju se vrste, veličine i lokacije greške, te stanje samog proizvoda. Ako se ispitivanjem ostavlja trag, radi se o razornim metodama ispitivanja. Kako se ne bi utjecalo na funkciju objekta ispitivanja i kako se ispitivani materijal ne bi oštetio primjenjuju se nerazorne metode ispitivanja, od kojih će se jedna metoda detaljnije opisivat u ovom diplomskom radu. Ispitivanje se provodi u svrhu utvrđivanje kvalitete osnovnog materijala, konstrukcija, zavarenih spojeva i sl. Mogu se provoditi direktno na terenu, ali i u odgovarajućim laboratorijima, ovisno o metodi i objektu ispitivanja.

## 4. Nerazorne metode ispitivanja materijala

U različitim literaturama mogu se pronaći različiti nazivi za nerazorna ispitivanja kao npr. defektoskopija, kontrola bez razaranja, NDT (non-destructive testing), NDE (non-destructive evaluation), itd. Nerazorne metode su načini vjerodostojnog prikupljanja podataka o ispitnoj cjelini bez narušavanja njene funkcionalnosti, a s ciljem otkrivanja površinskih i dubinskih grešaka. Upotrebljava se za smanjivanje troškova, utvrđivanje kvalitete proizvoda i za produljivanje vijeka trajanja. Ima različitih vrsta podjela. Neke od njih su površinske gdje je ispitna cjelina površina objekta, i volumne gdje je ispitna cjelina volumen objekta. Isto tako, možemo ih podijeliti s obzirom na metode i s obzirom na tehnike nerazornih ispitivanja. Svaka metoda i tehnika namijenjena je otkrivanju različitih vrsta pogrešaka. [5] Budući da se nerazorne metode kontrole temelje na interakciji materijala i unesene energije, dijele se na:

- a) vizualne (optičke) metode,
- b) penetrantske metode,
- c) radiografske metode,
- d) magnetske metode,
- e) ostale metode.

Unutar svih nabrojanih metoda postoji podjela na podmetode ili tehnike, ovisno o kontroliranom, mjernom ili traženom objektu. Široku primjenu imaju u području strojarstva, brodogradnje, građevine, ali u posljednje vrijeme i šumarstvu, te prehrambenoj industriji. Koriste se u razne svrhe, od otkrivanja ukopanih ili podvodnih objekata i predmeta do protutenkovskih i protupješačkih mina. [5]

NAČELO	Ispitna struktura	METODA	TEHNIKE
Elektromagnetski valovi	X i $\gamma$ zračenje	RT radiografska (radijacijska)	Radiografija, radioskopija, gamagrafija, XRD, XRF
	Vidljivi dio spektra	VT vizualna	Direktna, RVI
	IR valovi	IR termografska	Termovizija, lock – in termografija
	Mikrovalovi	GPR radarska	
	Niskofrekventna polja	ET (EC, vrtložne struje)	RFEC, ACPD, ACFM
	Magnetsko polje	MT magnetska	Magnetskim česticama, MFL, Barkhausen
Elastični valovi	Ultrazvučni valovi	UT ultrazvučna	Tehnike odjeka (PE), difrakcije (TOFD),...
	Akustički valovi	AC, AE akustička	Akustička emisija, Impact Echo (IE)
Sredstvo (medij) interakcija - kontakt	Penetrant (kapilarni efekt)	PT penetrantska	Ovisno o vrsti penetranta...
	Inertni plin	LT ispitivanje propusnosti	Vacuum, helij

Tablica 1. Metode i tehnike nerazornih ispitivanja [5]

#### **4.1. Karakterizacija nepravilnosti**

Detekcija nepravilnosti se temelji na određenom odzivu od nepravilnosti. Primjenjujući pojedino fizikalno načelo, a ovisno o ispitnim parametrima i uvjetima prisutan je i odziv materijala (strukture). Uspoređujući razinu dviju vrsta odziva razmatra se odnos signal-šum. Kako bi detekcija bila što uspješnija i pouzdanija, povećanjem osjetljivosti povećava se odziv od nepravilnosti (signal), ali i odziv od materijala (šum). Stoga, odabirom ispitnih parametara i uvjeta, potrebno je ostvariti što veću razliku signala u odnosu na šum, tj. postizati što veći odnos signal-šum. [5]

Karakterizacija parametra nepravilnosti:

- a) Veličina
- b) Mjesto/pozicija (x,y,z)
- c) Orijentacija
- d) Učestalost

Kriterij prihvatljivosti utvrđuje vrijednost za razine prihvatljivosti po pojedinim od navedenih parametara ili za njihove različite kombinacije. [5]

#### **4.2. Provedba i ishodi ispitivanja u praksi**

Provode se temeljem:

- a) Pojavljivanja indikacija (provedba metode)
- b) Uočavanja istih (detekcija)
- c) Evaluacije indikacija (karakterizacija)
- d) Zaključujemo o stanju ispitnog materijala (značajke) i
- e) Prihvatljivost ispitne komponente (sukladno kriteriju prihvatljivosti). [5]

Zapravo se nerazorna ispitivanja sastoje od dva koraka, a to su dobivanje indikacije i tumačenje, odnosno ocjenjivanje indikacije. Na svako uspješno ispitivanje i osiguranje kvalitete utječe osoba koja ispituje (ispitno osoblje), stanje ispitne opreme i sredstava (referentni uzorci, etaloni), ispitni postupak/tehnologija, te ispitni objekt (ovisno o obliku, dimenzijama, materijalu). [5]

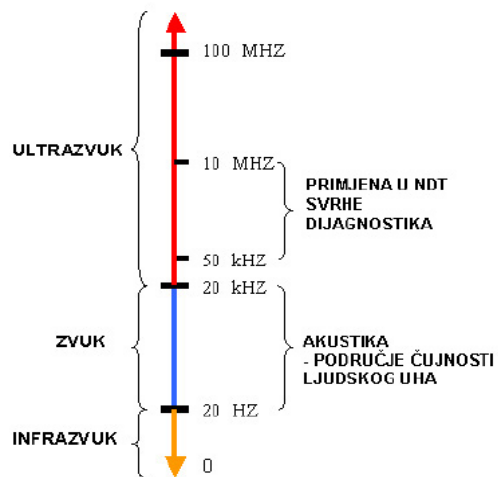
## 5. Ultrazvučna metoda

Ultrazvučna metoda ispitivanja spada u nerazornu metodu ispitivanja i svoju primjenu ima u području strojarstva, elektrotehnike i graditeljstva. Takav način ispitivanja otkriva greške u dubini materijala, njihovu veličinu, položaj i orijentaciju bez da se narušuje ispitivani objekt. Ultrazvučna metoda bazire se na 3 osnovna principa:

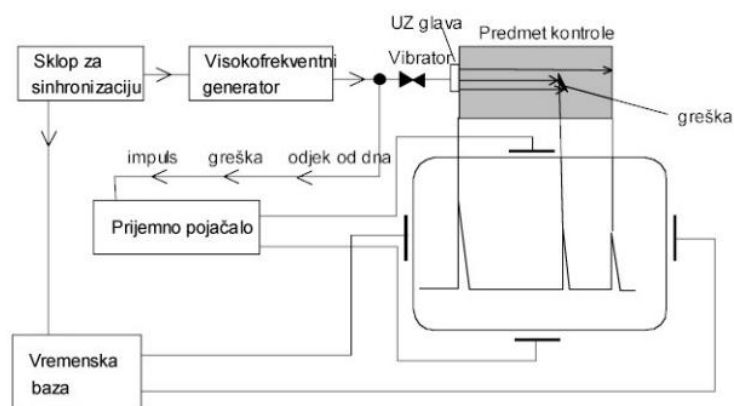
- a) odjeku,
- b) prozvučivanju,
- c) rezonanciji.

Pomoću ultrazvuka mogu se detektirati razni uključci, pukotine, poroznost ili smanjenje debljine stjenke. Intenzitet navedenih pojava ovisi o dimenzijama prekidnosti, mikrostrukтури, svojstvima površine (prisutnost premaza, boja, masti) i obradi (kovanje, toplinska obrada). Najčešće se upotrebljava kod ispitivanja zavarenih spojeva, traka i limova, ispitivanja cijevi, mjerenja debljine stjenke i sl. Ultrazvuk je pojava oscilacija čije su frekvencije toliko visoke da ih čulo sluha čovjeka više ne može osjetiti. Granica na kojoj se završava područje zvuka je frekvencija od 20 KHz. Materijal je sastavljen od mnogo malih čestica koje su međusobno povezane silama i tako se mogu gibati u svim pravcima oko prvobitnog položaja. Pomakne li se jedan od tih djelića materija, ono predaje energiju susjednim djelićima i tako prenosi energiju. Javlja se titranje koje predstavlja periodičko gibanje oko položaja stabilne ravnoteže. Broj titranja čestica materije u određenom vremenu govori radi li se o čujnom ili nečujnom zvuku. Iz tog razloga, zvukom smatramo mehaničko titranje kraćeg ili dužeg trajanja koje proizvodi jedno tijelo, a koje se prostire u obliku valova. U slučaju da u materijalu postoje greške, ultrazvučni valovi će oslabiti ili se uopće neće pojaviti. Kod ispitivanja materijala najčešće se koriste frekvencije od 0,5 MHz do 10 MHz. U praksi se najčešće koristi metoda impuls – odjek i metoda prozvučavanja. [9]





Slika 1. Frekvencija područja zvuka [4]



Slika 2. Shematski princip ultrazvučnog ispitivanja [4]

Prednosti ultrazvučne metode:

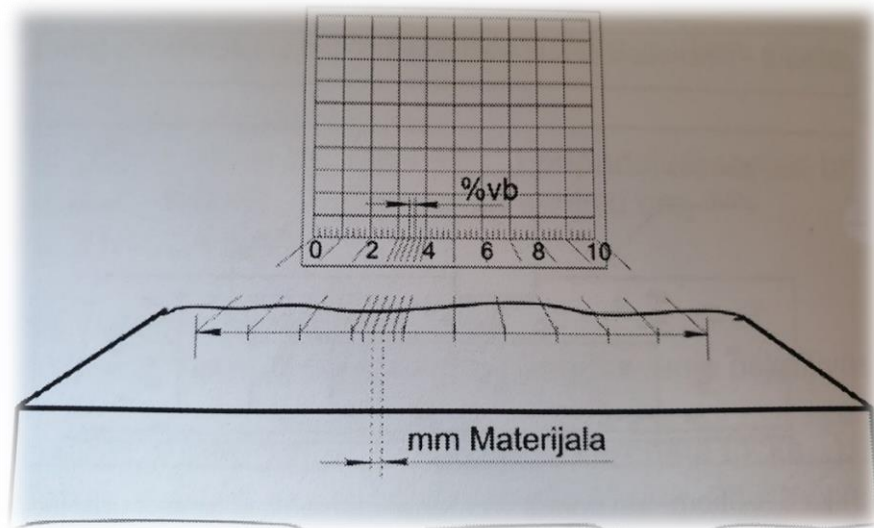
- Otkrivanje potpovršinskih i površinskih grešaka
- Prilikom ispitivanja impulsne tehnike moguće samo sa jedne strane
- Otkrivanje greške u materijalu na točnom položaju (dubina, udaljenost)
- Minimalna priprema ispitnog uzorka
- Nema opasnosti za osoblje, opremu i materijale u okolini
- Portabilnost (prenosivost)
- Generira izlaz koji se lako obrađuje računalom [8]

Nedostaci ultrazvučnog ispitivanja:

- Pristupačnost ispitnog uzorka
- Potrebno iskustvo ispitivača
- Potreban kontaktni medij između ispitanog uzorka i sonde
- Hrapavost površine utječe na rezultate ispitivanja
- Potrebni skupi kalibracijski blokovi za složenije oblike ispitivanja [8]

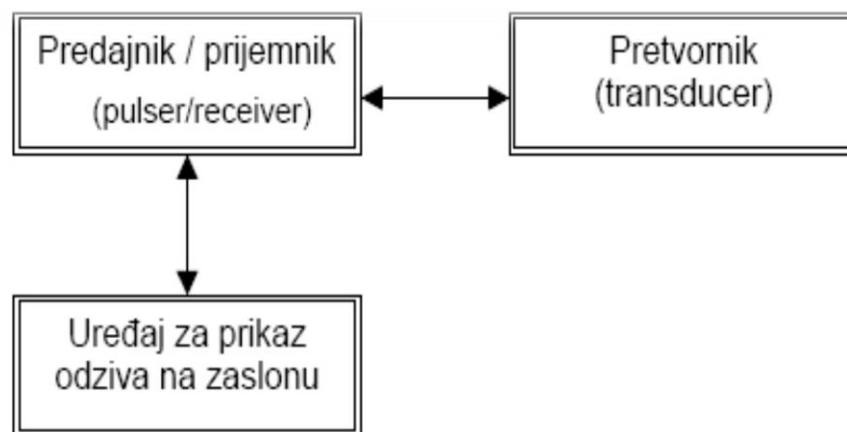
### 5.1. Princip rada i osnove ultrazvučne metode

Da bi se provelo ultrazvučno ispitivanje, najprije se uređaj pomoću kojeg se ispituje mora umjeriti. Umjeravanje je postupak kojim se podešavanjem određenih regulatora na ultrazvučnom uređaju postiže linearno pridruživanje dimenzija ispitivanog objekta horizontalnoj skali ekrana, kao što je prikazano na slici. Tom dijelu skale pridruženo je određeno područje materijala (debljina, put ultrazvuka i sl.) [9]



Slika 3. Shematski prikaz mjernog područja [5]

Umjeravanje vrijedi toliko dugo dok se ne mijenjaju osnovni elementi sustava. Ako se promjeni bilo koji element, makar i sa istovrsnim elementom, umjeravanje se mora ponoviti. Potrebno je postići mogućnost učitavanja dimenzija, ali nakon što je odabrana proporcionalnost mjernog područja i skale ekrana. Tako podešena proporcionalnost ekrana ultrazvučnog uređaja u odnosu na mjerno područje mora omogućiti mjerenje dimenzija unutar ispitnog objekta, na temelju duljine puta ultrazvuka. Pobudom pretvornika pobudnim impulsom na ekranu se pojavljuje signal koji se naziva odašiljački signal. S obzirom na konstrukciju sonde odašiljački signal može biti više ili manje vidljiv na ekranu. Princip rada ultrazvučne metode može se objasniti na primjeru ultrazvučne inspekcije na principu impulsa i odjeka. Potreban je uređaj koji generira impulse i prima reflektirane impulse, pretvornik i uređaj za prikaz odziva. Energija zvuka se širi kroz materijal u obliku valova. Kada signal dođe do neke pukotine, granice materijala različitih akustičkih impedancija, dio energije signala će se reflektirati natrag do površine. Zatim se reflektirani ultrazvučni signal pretvara u električni signal i šalje se na obradu i na uređaj za prikaz odziva. Ultrazvučne sonde uvijek moraju biti blizu u kontaktu sa površinom uzorka. Kontakt se ostvaruje stavljanjem uljnog filma između površine uzorka i ultrazvučne glave, tako da ne postoji zračni međuprostor. [9]



Tablica 2. Block shema uređaja za ultrazvučnu kontrolu na principu impuls/odjek [5]

## 6. Fizikalne osnove

### 6.1. Akustika

Akustika spada u područje fizike koje se bavi proučavanjem pojava vezanih uz nastajanje, primanje i prenošenje zvuka. U širem smislu bavi se titranjem materijalnih čestica, bez obzira na njihovu frekvenciju dok se prvobitno bavila samo čujnim zvukom. Uređaji koji služe za pretvaranje zvuka zovu se elektroakustički pretvarači. Koriste se za ispitivanja, mjerenje i dijagnostiku u tehnici, medicini i dr. S obzirom na izmjenična stanja u nekom materijalu koja se šire određenom brzinom, ovisno o pravilnosti titranja, može se čuti šum, zvuk ili prasak. [9] Iz toga slijedi podjela:

Naziv	Približna frekvencija
Ultrazvuk	Iznad 20 kHz
Čujni zvuk	Od 16 Hz do 20 kHz
Infrazvuk	Do 16 Hz

Tablica 3. Frekvencija akustičnih titranja [9]

### 6.2. Ultrazvuk

Ultrazvuk se širi kroz homogene materijale. Ultrazvučni titraji u kontaktu sa sredstvom prenosit će titranje na sredstvo koje ga okružuje. Čestice u sredstvu koje ultrazvuk pobuđuje titrat će istom frekvencijom kao i izvor, ali s različitom fazom. Faza titranja ovisi o brzini prijenosa titranja te točke u prostoru u kojem se promatra stanje titranja. Postoje kuglasti i harmonički val ovisno o širenju titranja. Harmonički val nastaje kada su pomaci čestica koje titraju jednake u ravnini okomitoj na smjer širenja vala, dok kuglasti val nastaje širenjem titranja iz jedne točke kružno u prostor. [9]

### **6.3. Ultrazvučni valovi**

Val je akustički poremećaj koji se širi kroz tvar od izvora ultrazvuka. Ultrazvuk je val frekvencije više od 20 kHz. Sve pojave vezana uz ultrazvuk opisujemo bilo kao valne pojave, bilo kao izmjenu energije. Ultrazvučni valovi prenose energiju titranja kroz materijal koje ovisi o obliku, dimenziji i vrsti materijala, kao i o stanju materijala. Oni će oslabiti ili se neće pojaviti ako u materijali postoje greške. Odnos smjera širenja i smjera titranja elemenata je polarizacija. Može biti longitudinalna ili transverzalna, dok vođeni valovi općenito imaju složenu polarizaciju. [9]

## 7. Širenje ultrazvuka u materijalu

Brzinom kojom se ultrazvuk širi u materijalu ovisi o gustoći materijala, elastičnoj konstanti i vrsti valova. Transferzalni valovi ( $C_T$ ) su skoro za polovicu sporiji od longitudinalnih valova ( $C_L$ ). Širenje ultrazvučnog vala prikazujemo valnim vektorom ili valnim frontama. Valni vektor prikazuje pravac širenja ultrazvuka, a iznos mu je  $2\pi/\lambda$ . Valna fronta je geometrijsko mjesto svih točaka tvari koje titraju istom fazom. U neposrednoj blizini izvora ultrazvuka slijedi geometriju izvora, a daleko od izvora vala poprima oblik dijela kugline ljuske.

Materijal	Longitudinalni valovi ( $C_T$ )	Transferzalni valovi ( $C_L$ )
Voda	1483 m/s	-
Bakar	4700 m/s	2300 m/s
Čelik	5920 m/s	3250 m/s
Titan	6100 m/s	3100 m/s
Aluminij	6320 m/s	3130 m/s
Lijevano željezo	4600 m/s	2600 m/s
Pleksi staklo	2730 m/s	1390 m/s

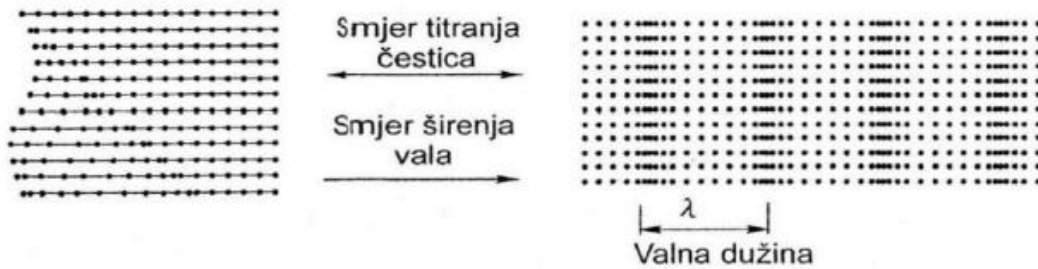
Tablica 4. Brzina zvuka u materijalu [4]

Kod ultrazvuka se ultrazvučni valovi šire na više načina, a najčešće se šire na sljedeće načine:

- a) Longitudinalni valovi (kompresijski valovi)
- b) Transverzalni valovi (dijagonalni valovi)
- c) Rayleigh-evi valovi (površinski valovi)
- d) Lamb-ovi valovi (pločasti valovi)

## 7.1. Longitudinalni valovi

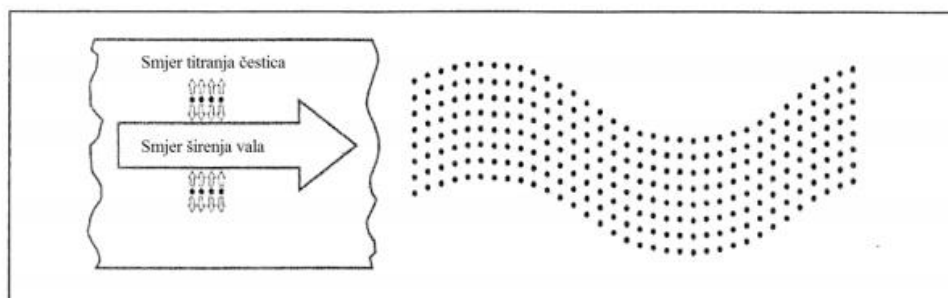
Longitudinalni val naziva se onaj val kod kojeg čestice titraju u smjeru širenja vala. Nastaje ako se pokrene čestica sa površine, a pravac kretanja čestica je okomit na površinu u smjeru širenja vala.



Slika 4. Longitudinalni val [4]

## 7.2. Transverzalni valovi

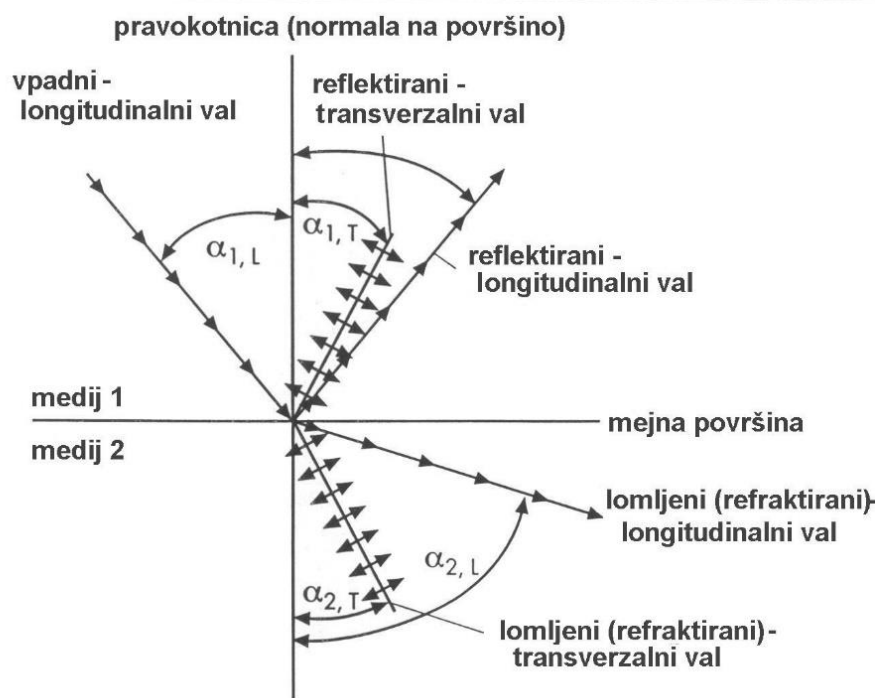
Transverzalni val je val kod kojeg čestice titraju okomito na smjer širenja. Nastaje ako se pokrenu čestice sa površine u smjeru površine. Valovi se kroz materijal gibaju uvijek u jednim razmacima, tj. konstantnom duljinom transverzalnog vala. Čestice titraju okomito na smjer širenja vala, a nastaju tamo gdje su molekule vezane čvrsto jedna uz drugu, te se zbog toga transverzalni valovi mogu širiti samo u krutim stanjima.



Slika 5. Transverzalni val [4]

## 8. Refleksija ili lom ultrazvučnog vala

Promjena smjera ultrazvučnih valova naziva se lom ili refrakcija. Ultrazvučni valovi mogu u predmetu mijenjati svoj smjer i intenzitet. Vrijedi u primjerima kada valovi dostižu granične površine. Kod ultrazvučnih valova na granici površine postoje dva stajališta odnosno dvije mogućnosti, a to je refleksija (odbijanje) ili prolaz u drugi medij. Do potpune refleksije dolazi na granici između metala i zraka. Snellov zakon loma nam govori ako zvuk dođe na površinu pod pravim kutem, reflektirani zvuk se jako dobro prima na početnoj ishodišnoj točki (primjer normalne UT sonde). Pomoću Snellovog zakona možemo odrediti smjer novih nastalih valova, ali ne i njihov intenzitet.



Slika 6. Refleksija i refrakcija na graničnoj površini – Snellov zakon [4]



## 9. Ultrazvučna oprema

Oprema za ultrazvučno ispitivanje je veoma različita. Treba razlikovati opremu ovisno o namjeni, potrebnim parametrima za primjenu i tehničkim značajkama. Instrument za ultrazvučno ispitivanje mora ispunjavati sve propisane zahtjeve normama. Izbor ultrazvučne glave ovisi o namjeni ispitivanja i zahtjeva mjerodavne norme. Izbor ovisi o debljini i obliku materijala, stanju površine, vrste i metalurškog stanja materijala koji treba ispitati, kao i vrsti orijentacije nehomogenosti koje je potrebno otkriti.

Za provođenje svakog ispitivanja nužno je odabrati ultrazvučni sustav kojeg čine:

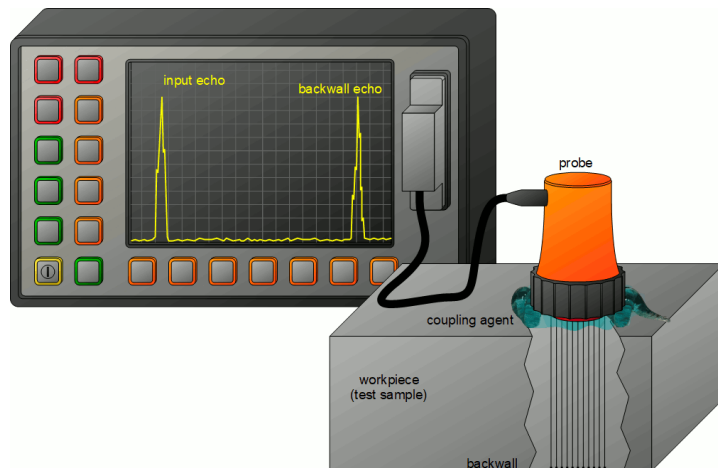
- a) Ultrazvučni uređaj
- b) Ultrazvučne sonde
- c) Etaloni i referentni uzorci
- d) Kontaktno sredstvo
- e) Druga pomoćna sredstva.

### 9.1. Ultrazvučni uređaj

Oprema za ultrazvučno ispitivanje je različita. Razlikuje se oprema za:

- a) otkrivanje pogrešaka i/ili procjenu stanja strukture,
- b) mjerenje dimenzija,
- c) mjerenje fizikalnih svojstava materijala

Oscilacije se šire kroz predmet u obliku valova koji se odbija od površine te ga je moguće ponovo prihvatiti. Pomoću uređaja se prikazuju prihvaćeni valovi koji se vizualno prikazuju na ekranu te prema potrebnim podešavanjima možemo odrediti udaljenost samog reflektora na osnovi udaljenosti između reflektiranja impulsa i signala reflektora. Kod poznate brzine zvuka u materijalu je moguće točno odrediti položaj reflektora u ispitanom predmetu.



Slika 7. Princip ispitivanja ultrazvukom [4]

Prilikom početka rukovanja ultrazvučnim uređajem potrebno je pročitati upute za rukovanje kako ne bi došlo do kvara ili pogrešnih rezultata zbog nestručnog rukovanja. Jedan od glavnih uvjeta je ispravnosti uređaja je pravilno i odgovarajuće napajanje. Uređaji troše relativno veliku količinu električne energije, pa valja osigurati dobro odvođenje topline, što znači da ih treba koristiti uz odgovarajuće mikroklimatske uvjete.

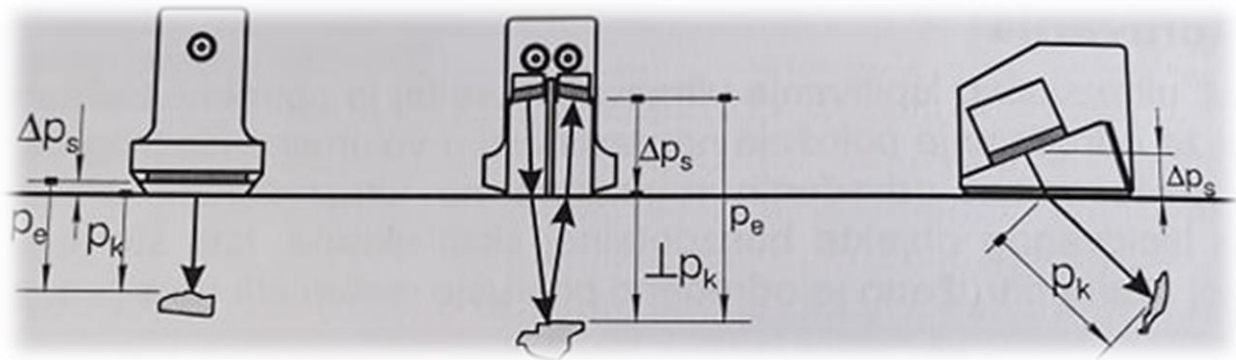
Prema standardu CEN se za ultrazvučnu kontrolu upotrebljavaju samo ultrazvučni aparati koji evidentiraju sistem vođenja pokusnih sredstva upotrebe, koji kontrolira proizvođač ili drugi nezavisni institut. Provjera kalibracije mora biti na vidljivom mjestu.



Slika 8. Ultrazvučni aparat Krautkramer USM 36 [4]

## 9.2. Ultrazvučna sonda

Konstrukcija sonde je takva da pretvornik nije u direktnom kontaktu s kontaktnom površinom ispitnog objekta, već se između pretvornika i kontaktne površine, ovisno o vrsti sonde, nalazi zaštitno sredstvo. Iz tog razloga postoji određeno kašnjenje, odnosno vrijeme potrebno da ultrazvuk generiran u pretvorniku dođe do kontaktne površine ispitanog objekta.



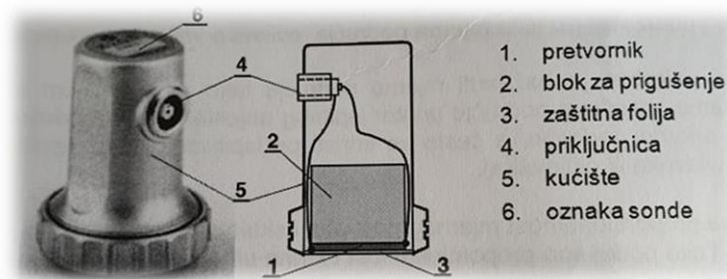
Slika 9. Shematski prikaz vremena kašnjenja u kontaktnoj tehnici [5]

Ultrazvučne sonde spadaju u ključni dio ultrazvučnog sustava. Prilikom konstrukcije sonde u obzir se uzima slijedeće:

- a) Materijal pretvarača
- b) Konfiguracija elektroda
- c) Prigušivač i njegove značajke
- d) Prizma i/ili maske za prijenos ultrazvuka u materijal
- e) Kućište
- f) Zaštitni elementi, maske.

### 9.2.1. Normalna ili ravna sonda

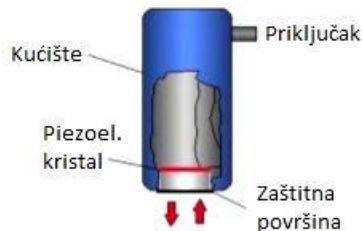
Ravna sonda odašilje i prima ultrazvučne valove okomito na svoju kontaktnu plohu. Kut izlaza za ravnu sondu je  $0^\circ$ . Ravna, odnosno normalna sonda sastoji se od prigušivača, vibratora i priključka za kabel koji su ugrađeni u kućište. Vibrator je na svim stranama metaliziran zbog priključka električne napetosti jer na njega djeluje izmjenično električno polje, te on počne proizvoditi frekvencije i šalje mehaničke valove u uzorak kroz longitudinalne valove. Prigušivač na zadnjoj strani služi za skraćivanje njihanja pločice, te tako uzorak širi jedan zvučni impuls i amortizira sve vibracije koje se šire u unutrašnjosti pločice. Zbog toga jer je pločica jako tanka se lako i lomi. Protiv trošenja koristi se plastična pločica, a pošto je sam kut upada u materijal pravokutan na uzorak pod kutem od  $0^\circ$  govorimo o ravnoj sondi.



Slika 10. Shematski prikaz ravne sonde [5]

### 9.2.2. Dvostruka ravna sonda s dva elemenata

Dvostruka ravna sonda koristi dva elementa kod kojih jedan odašilje signal, a drugi prima signal. Koriste se za ispitivanje materijala kod kojih su greške jako blizu površini.



Slika 11. Dvostruka ravna sonda [5]

### 9.2.3. Kutne sonde

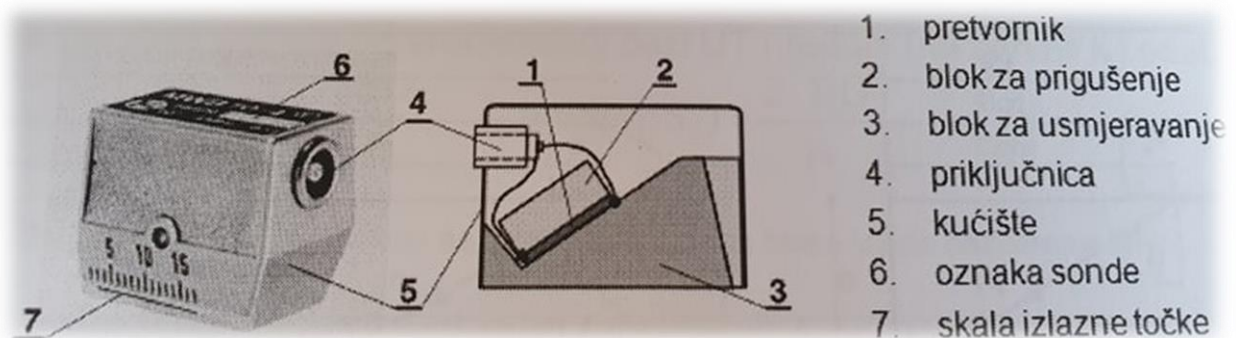
Kod ispitivanja pod kutem upotrebljavamo kutne sonde, te one mogu biti pod kutevima od  $35^\circ$  do  $80^\circ$ . Kutne sonde koriste longitudinalne, odnosno transferzalne valove kod određenih kuteva. Odašilje i prima ultrazvučne valove pod kutem prema normali na plohi pretvornika. Ulazak ultrazvuka pod kutem postiže se nagibom pretvornika pod kutem prema izlaznoj plohi pri konstrukciji sonde. Ultrazvučne valove prenosi blok za usmjeravanje koji je obično prizmatičnog oblika, a materijal od kojeg je izrađen je pleksi, koji ima relativno malu brzinu ultrazvuka.

Sonde kod određenih kuteva imaju različite valove :

- $0^\circ$ - $35^\circ$  longitudinalni valovi
- $35^\circ$  -  $45^\circ$  longitudinalni i transferzalni valovi
- $45^\circ$  -  $80^\circ$  - transferzalni valovi

Oznake kutnih sondi su :

- MWB 45 – 4 MHz
- MWB 60 – 4 MHz
- MWB 70 – 4 MHz



Slika 12. Shematski prikaz kutne sonde [5]

#### 9.2.4. Značajke ultrazvučnih sondi

Najvažnija značajka ultrazvučnih sondi je dužina impulsa koji putuje u ispitni uzorak te na njega utječe dušenje i nazivna frekvencija. Kod istih frekvencija najveći utjecaj ima dušenje koje odlučuje broj njihanja i širenja impulsa. Niske frekvencije imaju veće njihaje na ekranu. U praksi je potrebno imati što uži signal zbog bolje razlučivosti reflektora koji stoje skupa.

#### 9.3. Etaloni

Služe za provjeru karakteristika opreme i pripremu ultrazvučnog sustava za provođenje ispitivanja. Strogo je definiranog sastava materijala, toplinske obrade, geometrijskog oblika i kvalitete površinske obrade, koji je prihvaćen dogovorom ili standardom unutar šireg skupa korisnika. Najpoznatije su dvije vrste etalona za usmjeravanje ultrazvučne metode ispitivanja, a nazivaju se etalon V1 i etalon V2 i razvijeni su u međunarodnom institutu za zavarivanje, (engl. International Institute for Welding). [9]

Etaloni se koriste za više namjena, a najčešće za pripremu sustava za ispitivanje:

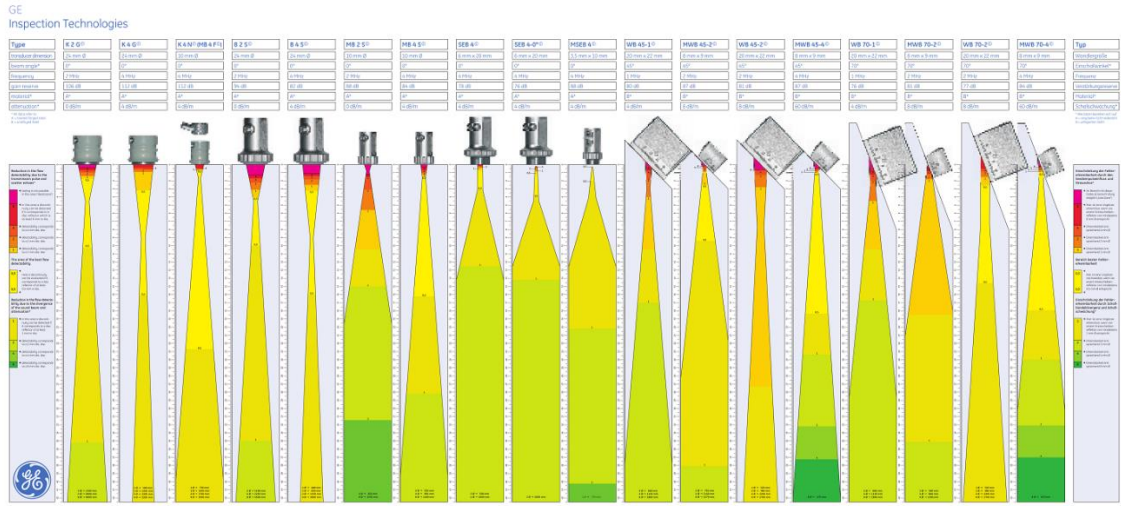
- provjeru linearnosti sustava,
- određivanje izlazne točke sonde,
- provjeru i utvrđivanje kuta sonde,
- baždarenje i podešavanje sustava,
- provjeru mrtve zone,
- provjeru i praćenje osjetljivosti sustava,
- odnosa signal/šum

##### 9.3.1. Zvučno polje

Zvuk se širi s površine pomoću vibratora u uzorak, te okrugli valovi međusobno interferiraju u obliku snopa i to zovemo bliže polje. Zbog same interference nastaju minimumi i maksimumi zvučnog pritiska koji prouzrokuju da se reflektori na različitim točkama pokažu u obliku prihvatljivih amplituda odbijenog signala. [9]

Podaci o karakteristikama sonde moguće je izračunati pomoću formule ili potražimo u katalogu

različitih proizvođača :  $N = \frac{Ds^2 \times f}{4 \times c}$  [9]



Slika 13. Sonogram za standardne ultrazvučne sonde (GE Krautkramer) [5]

#### 9.4. Kontaktna sredstva kod kontaktne tehnike

Kod ispitivanja ultrazvukom upotrebljavamo kontaktno sredstvo koje omogućava provođenje zvuka iz sonde u ispitani uzorak. Kod normalnih temperatura odabir sredstva u velikoj mjeri ovisi o hrapavosti ispitane površine. Kod glatkih površina koristimo vodu ili ulje dok kod hrapavijih površina koristimo gel, mast ili celulozno ljepilo. Viskoznost jako ovisi o temperaturi. Vodu i ulje koristimo kod niskih temperatura, a kod visokih temperatura koristimo paste. [9]

## 10. Kalibracijski blokovi

Prilikom ispitivanja različitih dijelova, postoje i različiti kalibracijski reflektori. Kalibracijske blokovi se dijele na sljedeće skupine:

- Ispitni uzorak
- Referentni kalibracijski blok
- Kalibracijski ili kontrolni blok

Ispitni uzorak je najjednostavniji oblik kalibracijskog bloka jer mogućnost umjeravanja izvodi se direktno bez preračunavanja. Na takav način se poštuju sva relevantna akustična i geometrijska svojstva materijala, te se najviše upotrebljava kod ravnih sondi. Referentni kalibracijski blok se upotrebljava za kalibraciju aparata. Značajno za takve kalibracijske blokove je da moraju imati vanjski oblik, dimenzije i vrstu materijala, te termičku obradu istu ili jako sličnu kao uzorak koji se ispituje. Kod takvog načina dobivamo približno iste kalibracije kao kod uzorka koji se ispituje jer izrada takvih blokova je jako visoka. Kontrolni blok je neovisan o proizvodu i upotrebljava se prvenstveno u pojedinačnoj proizvodnji ili seriji kod manjeg broja komada npr. kod pregleda odljevaka, pločevina. [9]

Standardni kalibracijski blokovi su :

- Kalibracijski blok K1 u skladu DIN EN 12 223
- Kalibracijski blok K2 u skladu DIN EN 27 963



Slika 14. Kalibracijski blok K1 [4]



Slika 15. Kalibracijski blok K2 [4]



## 11. Provjera ultrazvučnog sustava

Rad s ultrazvučnim sustavom (opremom), čije radne karakteristike nisu provjerene i određene, nepouzdan je i nakon takvih provedenih ispitivanja opasno je donositi zaključke o kvaliteti. Zbog utvrđivanja stvarnih, radnih karakteristika ultrazvučnog sustava u sklopu pripreme ultrazvučnog sustava provodi se niz provjera:

- a) Provjera radnih karakteristika – aktivnost kojom se određuje odstupanje nazivnih vrijednosti radnih karakteristika nekog ultrazvučnog sustava unutar granica tolerancije. Ako se provjerom utvrdi da je sustav izvan granica tolerancije, sustav je potrebno servisirati.
- b) Umjeravanje ultrazvučnog uređaja (opreme) – aktivnost koju može napraviti samo ovlaštena institucija. Za provjeru karakteristika koristi se skupa i vrlo složena oprema, koji ispitni laboratoriji ne moraju posjedovati. Za rad s takvom opremom potreban je visoki stupanj specijalističkog znanja. [9]

## 12. Standardi za ultrazvučnu kontrolu

### 12.1. HRN EN ISO 16810 – opća načela ultrazvučnog ispitivanja

Standard EN ISO 16810 označava opća načela potrebna za ultrazvučno ispitivanje industrijskih proizvoda putem prijenosa ultrazvuka. Uvjeti primjene i uporabe ultrazvučnog ispitivanja ovise o vrsti ispitivanog objekta/proizvoda. Opisani su u sljedećim dokumentima koji uključuju standarde za proizvode, kodove, ugovorne dokumente, pisane postupke:

- a) proizvodne norme,
- b) propisima za izvedbu,
- c) propisi,
- d) ugovorni dokumenti,
- e) pisanim postupcima ispitivanja.

Ako u istima nije drugačije navedeno, primjenjuju se minimalni zahtjevi ovog standarda. Ovaj standard ne definira opseg planova i ispitivanja. [7]

Prije samog početka ispitivanja potrebno je znati sljedeće informacije:

- a) kvalifikacija i certifikati osoblja za ispitivanje,
- b) namjena ispitivanja,
- c) zahtjev za pisanim postupkom ispitivanja,
- d) volumen predmeta ispitivanja koji je potrebno ispitati,
- e) kriterij prihvatljivosti,
- f) opseg ispitivanja uključujući plan i smjer skeniranja,
- g) definirana granica vrednovanja i izvješćivanja,
- h) zahtjev za pismeno izvješće o ispitivanju. [4]

## 12.2. HR EN ISO 17640 – ultrazvučno ispitivanje zavarenih spojeva

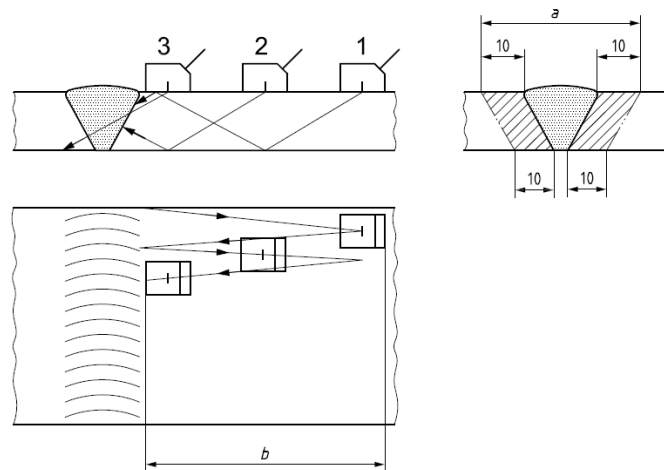
Standard EN ISO 17640 koristi se za debljine veće od  $> 8\text{mm}$  i upotrebljava se za ručno ultrazvučno ispitivanje pri temperaturama od  $0^\circ$  do  $60^\circ\text{C}$ :

- Feritnih materijala (osnovni materijal + ZUT)
- Potpune zavarene presjeke zavara

Dogovor između stranaka mora biti prije ispitivanja i dogovorene informacije moraju biti na raspolaganju kontroloru :

- Uvjeti ispitivanja, odnosno u kojoj fazi se ispituje proizvod
- Ispitivana klasa zavara
- Granica prihvaćanja prema EN ISO 11666
- Tehnika osjetljivosti prema EN ISO 17640
- Tehnika ocjenjivanja indikacije prema EN ISO 11666

Opseg ispitivanja prema EN ISO 17640 opredijeli se za volumen ispitivanja i širinu zavara s povećanjem od 10 mm ili za širinu zone utjecaja topline. [7]



Slika 16. Ispitivanje površine zavara prema EN ISO 17640 [4]

Predviđena površina ispitivanja mora se ispitati prije ispitivanja zavara ravnom sondom zbog otkrivanja dvoplasnosti.

Nominal probe frequency MHz	Thickness of parent material, $t$					
	$8 \text{ mm} \leq t < 15 \text{ mm}$		$15 \text{ mm} \leq t < 40 \text{ mm}$		$40 \text{ mm} \leq t < 100 \text{ mm}$	
	AL 2	AL 3	AL 2	AL 3	AL 2	AL 3
1,5 to 2,5	—	—	$D_{\text{DSR}} = 2,5 \text{ mm}$	$D_{\text{DSR}} = 2,5 \text{ mm}$	$D_{\text{DSR}} = 3,0 \text{ mm}$	$D_{\text{DSR}} = 3,0 \text{ mm}$
3,0 to 5,0	$D_{\text{DSR}} = 1,5 \text{ mm}$	$D_{\text{DSR}} = 1,5 \text{ mm}$	$D_{\text{DSR}} = 2,0 \text{ mm}$	$D_{\text{DSR}} = 2,0 \text{ mm}$	$D_{\text{DSR}} = 3,0 \text{ mm}$	$D_{\text{DSR}} = 3,0 \text{ mm}$

$D_{\text{DSR}}$  is the diameter of the disk-shaped reflector.

Tablica 4. Nastavljanje osjetljivosti prilikom ispitivanja ovisno o debljini materijala [7]

### 12.3. HRN EN ISO 23279 – karakterizacija indikacija u zavarima

Standard koji se odnosi na karakterizaciju indikacija u zavarima. Temelji se na nekoliko parametara:

- a) tehnike zavarivanja,
- b) geometrijski položaj diskontinuiteta,
- c) maksimalna amplituda odjeka,
- d) dinamički uzorak odjeka,
- e) statički uzorak odjeka,
- f) itd.

Proces klasifikacije uključuje ispitivanje svakog parametra prema redoslijedu. Preporučuje se da se za vrijeme ispitivanja, za otkrivanje i klasifikacija diskontinuiteta koristi ista sonda. [4]

#### 12.3.1. Longitudinalne indikacije

Bilo koja indikacija s dužinom koja prelazi  $t$ , za opseg debljine od  $8 \text{ mm} \leq t \leq 15 \text{ mm}$  biti će predmet daljeg ispitivanja uz korištenje dopunskog kuta ispitnih sonde. Konačno ocjenjivanje će se bazirati na amplitudi ehoa i dužini izmjerenoj kod kuta koji daje maksimalan odziv. [4]

### 12.3.2. Transverzalne indikacije

Transverzalne indikacije sa amplitudama ehoa jednakim ili većim od nivoa ocjenjivanja biti će klasificirane dodatnih ultrazvučnim skeniranjem, radiografijom ili nekom drugom metodom ispitivanja kako bi se utvrdila njihova priroda. Samo indikacije koje su izolirane ,a čija je dužina manja od 10 mm, su prihvatljive ako su planarne. [4]

### 12.4. HRN EN ISO 11666 – razina prihvatljivosti

#### 12.4.1. Područje primjene

Ovaj europski standard odnosi se na ultrazvučne nivoe prihvatljivosti, 2 i 3, za zavarene spojeve s punom penetracijom u feritnim čelicima, sa debljinama od 8 do 100 mm. Može se koristiti i za druge vrste zavara, materijale i debljine veće od 100 mm, ali pod uvjetom da se ispitivanja izvode tako da se uzme u obzir geometrija i akustičke osobine komponente. Nominalna frekvencija ispitnih sonda u ovom Europskom standardu je između 2 MHz i 5 MHz osim ako zahtjevi za većom rezolucijom ne traže drugu frekvenciju. Upotreba ovih nivoa prihvatljivosti u vezi sa frekvencijama izvan ovog opsega treba pažljivo razmotriti. Prije samog ispitivanja biti će dogovorena metoda podešavanja osjetljivosti za svaku tehniku ispitivanja. Ista ta metoda koristiti će se za naredna ispitivanja. Podešavanje osjetljivosti može se izvesti kroz 3 metode. [4]

1. Metoda 1 - poprečno bušene rupe promjera 3 mm;
2. Metoda 2 – udaljenost – pojačanje – dimenzija (AVG) sistem;
3. Metoda 3 – ako se koristi kut ispitne sonde  $\geq 70^\circ$  za opseg debljine od 8 mm  $< t < 15$  mm može se koristiti pravokutni žlijeb dubine 1 mm.

Standard koji određuje dvije razine prihvatljivosti ultrazvuka kao stupanj prihvaćanja 2 i stupanj prihvaćanja 3 za zavarene spojeve. Prilikom ispitivanja zavara, NDT kontrolor mora biti upoznat prema kojoj klasi zavara će se izvršiti ispitivanje. Da li će to biti B, C ili D prema EN ISO 5817. [7]

Quality level in accordance with ISO 5817:2014	Testing level in accordance with ISO 17640 <sup>a</sup>	Acceptance level in accordance with this document
B	At least B	2
C	At least A	3
D	At least A	3 <sup>b</sup>
<sup>a</sup> When characterization of discontinuities is required, ISO 23279 shall be applied. <sup>b</sup> UT is not recommended but may be defined in a specification (with the same requirements as quality level C).		

Tablica 5. Impulsna eho tehnika klasa ispitivanja zavara [7]

#### 12.4.2. Nivo prihvatljivosti

Nivoi prihvatljivosti su povezani sa tehnikama ispitivanja, bilo kakav drugi odnos između nivoa prihvatljivosti i nivoa ispitivanja može se dogovoriti između ugovornih strana. Indikacije treba ocijeniti kao longitudinalne ili transverzalne ovisno od orijentacije njihove glavne dimenzije. Indikacija će se klasificirati kao transverzalna ako amplituda ehoa dobivena za vrijeme ispitivanja transverzalnih indikacija prelazi amplitudu ehoa dobivenu u toku ispitivanja radi longitudinalnih indikacija za 2 dB ili više. Ocjenjivanje indikacija može uključiti razlikovanje između različitih vrsta nepravilnosti ako se tako dogovore ugovorne strane. Karakterizacija kao planarna indikacija može se koristiti kao primarno razlikovanje neke odbacive ili neke prihvatljive indikacije. U tom slučaju sve indikacije s amplitudom ehoa iznad nivoa ocjenjivanja biti će okarakterizirane. [4]

#### 12.5. HRN EN ISO 9712 – kvalifikacija i certificiranje osoblja

Ovaj standard odnosi se za kvalifikaciju i certificiranja osoblja koja provodi industrijska ispitivanja bez razaranja (NDT). Isto tako, može se primijeniti i na druge NDT metode ili na neke nove tehnike unutar utvrđene NDT ako je ista pokrivena s nacionalnim standardima. Obuhvaća poznavanje više metoda kao što su ispitivanje vrtložnih struja, ispitivanje nepropusnosti, magnetsko ispitivanje, radiografsko ispitivanje i sl. [4]

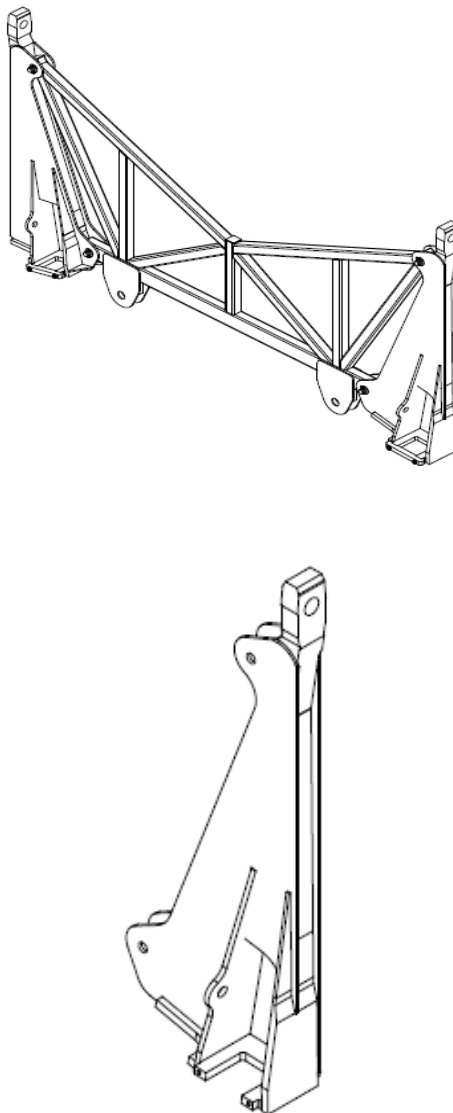
### **13. Sustav upravljanja kvalitetom poduzeća MIDI d.o.o.**

Midi d.o.o. je privatno trgovačko društvo u vlasništvu obitelji Plevnjak. Sjedište tvrtke je u blizini Čakovca, u mjestu Ivanovec. Kao mala tvrtka od tek 2 zaposlena, iz obrta je prerasla u trgovačkog društva sa 120 zaposlenika. U svojim počecima tvrtka se bavila izradom manjih čeličnih konstrukcija, izradom i montažom građevinske bravarije, a danas je održavanjem visoke razine kvalitete preuzela izradu i najzahtjevnijih čeličnih konstrukcija i metalne opreme za različitu namjenu. Tvrtka posjeduje vlastiti *Poslovník kvalitete* kojega primjenjuje za postupke ili procese u svom djelokrug. Sustav upravljanja kvalitetom trgovačkog društva Midi d.o.o. obuhvaća procese, resurse i odgovornost, što zajedno osigurava da usluge i djelovanje trgovačkog društva zadovoljavaju utvrđene zahtjeve. Mjerenje i nadzor procesa provodi se u obliku planiranih mjerenja na samim proizvodima po izvršenju pojedinog procesa proizvodnje. Zapisi o kvaliteti dokaz su da se provode aktivnosti za upravljanje kvalitetom i da se prate parametri koji utječu na kvalitetu. Isto tako, dokaz su da se sustav upravljanja kvalitetom podudara sa zahtjevima norme ISO 9001, zahtjevima zakona i propisa, te ugovornim i drugim zahtjevima. Svi ti zahtjevi moraju biti propisano označeni, čitljivi i sortirani na takav način da se lako mogu pronaći. Sustav upravljanja kvalitetom biti će najmanje jednom godišnje preispitan od predstavnika uprave za kvalitetu, direktora u cilju utvrđivanja njegove učinkovitosti. [4]

U nastavku diplomskog rada opisati će se ultrazvučno ispitivanje u poduzeću, oprema s kojom se ispituje, osoblje, te ispitivanje zavara na sklopu Spoke za zabavne parkove, poštivajući pri tome sve norme navedene iz točke 12, a posebno prema normi razine prihvatljivosti HRN EN ISO 11666. Uspoređuje se ispitivanje zavarenih spojeva na 3 jednaka sklopa eng. SPOKE (prikazano na slici br. 17), greške koje su najčešće pronađene, broj i veličina grešaka, razlog zbog kojeg su nastale i eventualno sprječavanje grešaka u budućnosti. Na navedenom ispitivanje se provodi poslije svake faze zavarivanja, a kojih ima 3.

## 14. Postupak ultrazvučne kontrole zavarenih spojeva u proizvodnom procesu

Ovim postupkom definiraju se uvjeti ispitivanja spojeva s punom penetracijom gdje su oba materijala jednake vrste i svojstava. Takav postupak namijenjen je za ultrazvučno ispitivanje zavarenih spojeva pomoću ravnih ili kutnih sondi kontaktnom tehnikom za feritne čelike, nisko legirane čelike, nehrđajuće čelika, kao i zavare na čeličnim konstrukcijama.



Slika 17. 3D prikaz nacрта SPOKE [4]



Kako se radi o zabavnom, odnosno promatračkom kotaču koji svakodnevno koristi i uživa milijun gostiju i putnika širom svijeta, sigurnost ovakvih podsklopova je od iznimne važnosti. Budući da se cijele vožnje, u veličinama koje se grade, ne mogu postaviti u tvornici za testiranje, samo se određeni podsklopovi mogu testirati. Svaka analiza detaljne provjere se provjerava i prihvaća u skladu sa zahtjevima EN, DIN i ostalim ASTM standardima. Iz tog razloga odjel za osiguranje kvalitete odobrava radne postupke, detalje zavarivanja, plan ispitivanja i provjeravanje NDT inspekcije. [6]

#### **14.1. Ispitno osoblje poduzeća Midi d.o.o.**

Osoba koja je nadležna za provođenje ovog postupka je vlasnik procesa, odnosno NDT kontrolor. Vlasnik procesa je operater ispitivanja bez razaranja stupnja 2 ili stupnja 1. Operater stupnja 2 je odgovoran za unošenje točnih podataka, odnosno rezultata ispitivanja u izvještaj, te za pravilnu primjenu ispitivanja u skladu s pisanim postupkom. Dok je operater stupnja 1 odgovoran za pravilnu primjenu ispitivanja u skladu s pisanim postupkom. Osoblje koje provodi ispitivanje ultrazvučnom metodom je stručno osposobljeno i certificirano prema HRN EN ISO 9712, te posjeduje važeći certifikat. Ispitivanje smije provoditi osoblje s minimalno UT stupanj 2 i provoditi dimenzioniranje i klasifikaciju indikacija. [4]

U ovom slučaju ispitivanje je vršila osoba sa završenim stupnjom UT 2.



Slika 18. Ispitno osoblje UT2 [4]

## 14.2. Oprema i objekt za ispitivanje

Oprema ultrazvučnog ispitivanja u poduzeću obuhvaća:

- a) Ultrazvučni uređaj – koji se smije koristiti samo s valjanim kalibracijskim certifikatom;
- b) Sonde – ravna i/ili dvostruka sonda ( $\Phi 10$  mm, frekvencije 2 – 5 MHz), kutna sonda ( $70^\circ$ ,  $60^\circ$  ili  $45^\circ$ , sa kristalom  $8 \times 9$  mm, frekvencije 2 – 5 MHz);
- c) Priključni kabel – odgovarajući
- d) Kalibracijski blokovi
- e) Uzorci za podešavanje osjetljivosti – kalibracijski blokovi, ostali blokovi s provrtima
- f) Kontaktno sredstvo – ulje, tapetno ljepilo
- g) Ostalo – papir, olovka, vodootporni flomaster za bilježenje indikacija, metar, fotoaparat i sl.

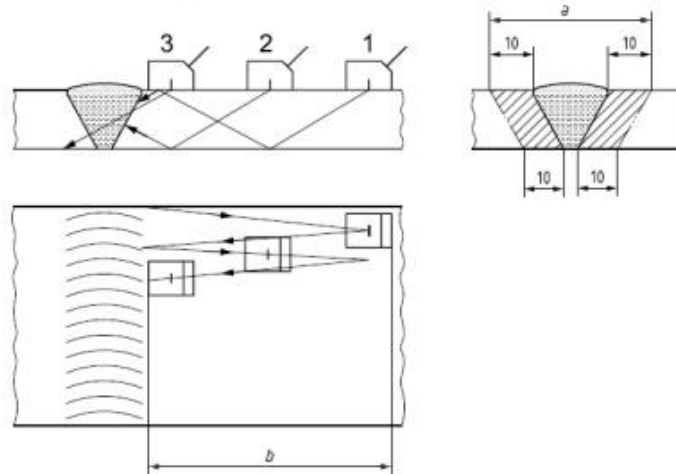


Slika 19. Uređaj za ultrazvučno ispitivanje Krautkramer USM 36

Slika 20. Uređaj za ultrazvučno ispitivanje Krautkramer USM 36 za vrijeme ispitivanja

U svakoj dokumentaciji ispitivanog objekta nalazi se naziv, veličina, oblik ili tehnika izvođenja zavarenih spojeva, kao i vrsta materijala. Ispitno osoblje dužno je svaku indikaciju označiti na ispitivanom objektu. Površina svakog ispitivanog objekta mora biti očišćena od zaostalih prskotina koje su nastale prilikom zavarivanja. Isto tako mora biti i očišćena od masnoće, metalnog sjaja hrapavosti  $R_a \leq 6,3 \mu\text{m}$ . Zona skeniranja mora iznositi približno dvije debljine stjenke koja se ispituje množeno sa tg stvarnog izlaznog kuta sonde, te dodano 10 mm.

$$\text{ZONA SKENIRANJA} = 2 \cdot d \cdot \text{tg} \beta + 10 \text{ mm}$$



1 pozicija 1

2 pozicija 2

3 pozicija 3

a širina cjelokupnog zavora

b zona skeniranja =  $2 \cdot d \cdot \text{tg} \beta + 10 \text{ mm}$

- brzina skeniranja - brzina pomicanja sonde ne smije iznositi više od 150 mm/s
- zavarene spojeve ukoliko je moguće ispitivati sa obje strane
- kutnu sondu pri skeniranju obavezno zakretati za  $\pm 10^\circ$

Slika 21. Zona skeniranja

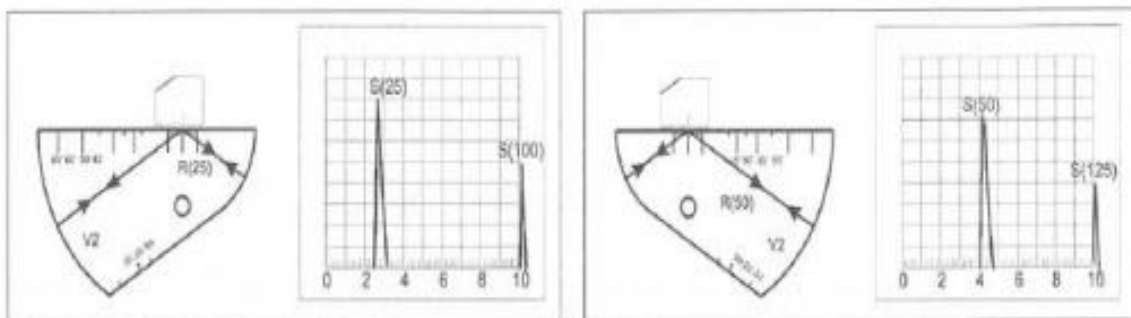


Slika 22. Čišćenje površine prije ispitivanja [4]

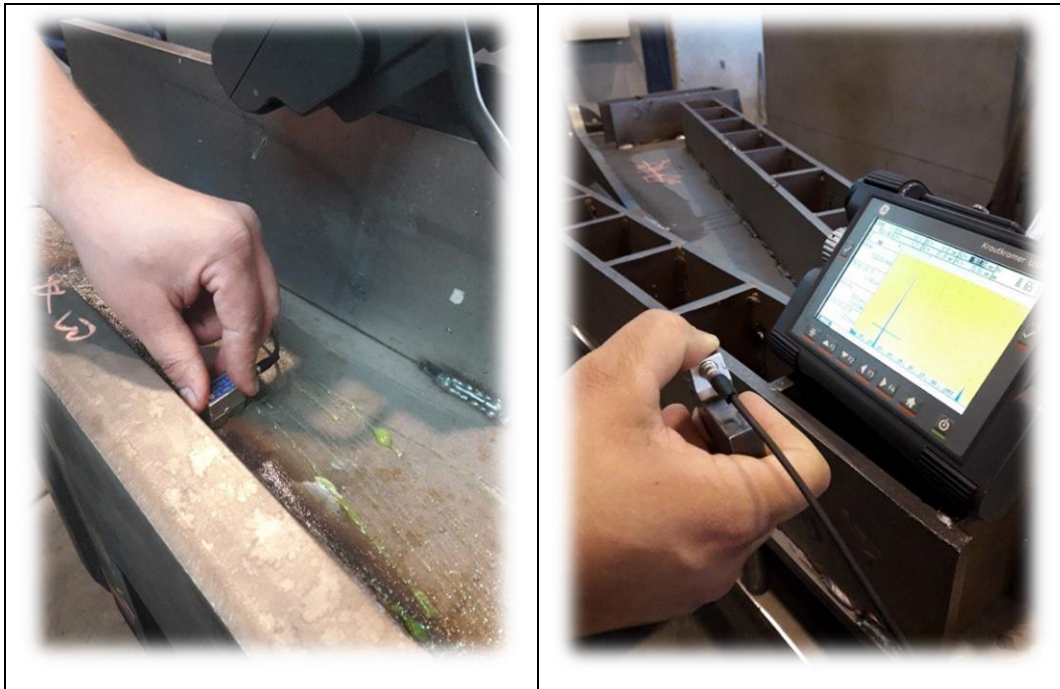
### 14.2.1. Ispitivanje kutnom sondom

Ispitivanje se provodilo pomoću kutne sonde. Priprema za ispitivanje kutnom sondom se odvijala po sljedećim koracima:

- a) Izmjeriti debljinu ispitnog uzorka
- b) Zapisati relevantne podatke o UT sustavu u obrazac (uređaj – serijski broj, sonda – serijski broj, vrsta kabela, vrsta kontaktnog sredstava)
- c) Skicirati ispitani objekt s referentnom točkom – definirati sustav za bilježenje indikacija
- d) Na referentnom bloku V1 ili V2 provjeriti izlaznu točnu centralnog djela snopa – krak sonde  $x$ , te provjeriti izlazni kut  $\beta$  ultrazvučnog snopa
- e) Temeljem zadanog ispitnog kuta  $\beta$  i debljine  $d$  uzorka – objekta odrediti sljedeće parametre: ukupni put ultrazvuka, projekcija puta, skraćena projekcija puta
- f) Odrediti min. i max. mjerno područje – mjerno područje MP ne smije biti veće od  $MP_{max}$
- g) Izračunati faktor skale  $k = MP/100$
- h) Umjeriti MP – prema potrebi odabrati umjereni radijus (R25 ili R50 na V2)
- i) Podesiti referentnu osjetljivost  $V_{REF}$  tako da odjek od radijusa R100 na V1 regulatorima pojačanja postavi na 80% VE (visine ekrana)
- j) Zapisati  $V_{REF}$  u ispitni obrazac



Slika 23. Prikaz signala – umjeravanje kutne sonde na kalibracijskom bloku V2



Slika 24. Ispitivanje kutnom sondom na SPOKE-u Slika 25. Kalibracija sonde

### 14.3. Opseg i vrijeme ispitivanja

Opseg ispitivanja provodi se u skladu s projektnom dokumentacijom ili prema zahtjevu naručitelja, odnosno investitora. Prije samog ultrazvučnog ispitivanja, najprije zavari moraju biti prekontrolirani vizualno i moraju odgovarati zahtjevima klase prema EN ISO 5817. Vrijeme ispitivanja za 1. fazu SPOKE-a traje otprilike 4h/kom, dok 2. faza traje 2h/kom. Ako nije drugačije određeno, završno ispitivanje provodi se nakon zadnje toplinske obrade ili nakon strojne obrade. Ispitivanje zavara ne smije biti izvršeno prije minimalnog vremena držanja poslije zavarivanja prema tabeli 3.2.1.

Veličina zavara (mm) <sup>a</sup>	Unos topline Q (kJ/mm) <sup>b</sup>	Vrijeme držanja (sati) <sup>c</sup>	
		S235 do S460	Iznad S460
a ili s ≤ 6	All	Cooling period only	24
6 < a ili s ≤ 12	≤ 3	8	24
	> 3	16	40
a ili s > 12	≤ 3	16	40
	> 3	24	48

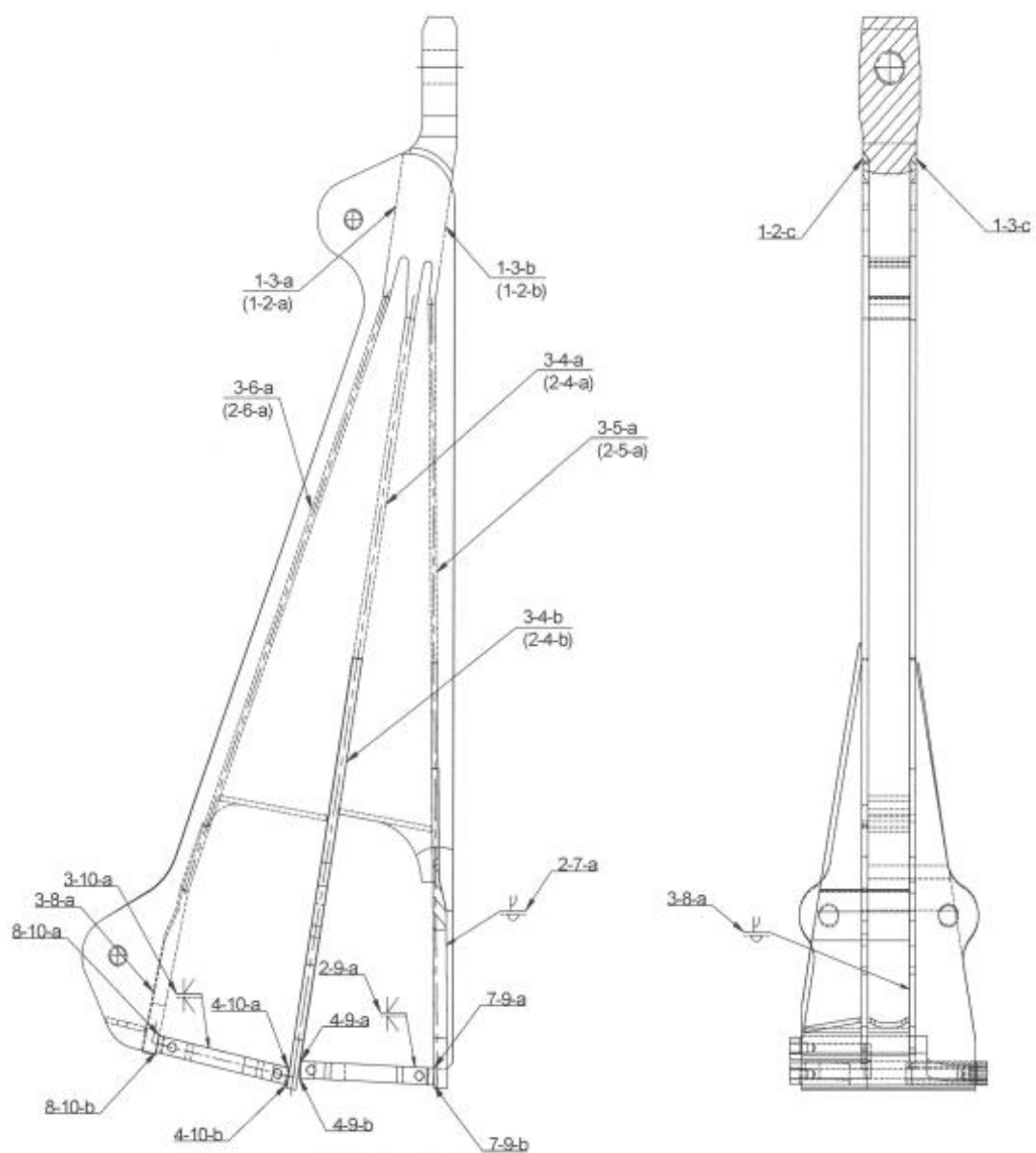
<sup>a</sup> Veličina podrazumjeva nominalnu veličinu u grlu kod kutnih zavara ili nominalnu debljinu materijala kod skroz provarenih zavara. Za individualne djelomično penetrirane sućeone zavare glavni kriterij je nominalna dubina zavara a, ali za parove djelomično penetriranih sućeonih zavara zavarenih simultano kriterij je zbroj vara grla a.

<sup>b</sup> Unos topline Q kalkularan u skladnosti sa Točkom 19 norme EN 1011-1:1998.

<sup>c</sup> Vrijeme između završetka zavarivanja i početka NDT ispitivanja mora biti upisano u NDT izvješću. U slučaju "same razdoblje hladjenja" to će trajati sve dok zavara bude dovoljno hladna za početak NDT ispitivanja.

Tablica 6. Minimalno vrijeme držanja [4]

#### 14.4. Analiza ispitivanja SPOKE-a



Slika 26. Oznake zavar i vrste spoja na SPOKE-u



Slika 27. Označavanje i mjerenje faza prije zavarivanja



Slika 28. Označavanje i mjerenje faza prije zavarivanja

Oznaka zavarara	Vrsta spoja	Debljina	Prihvatljivo DA/NE
1-2-c	V	20	X
1-3-c	V	20	X
3-4-a	K	30	X
2-4-a	K	30	X
3-4-b	V	20	X
2-4-b	V	20	X
2-9-a	K	20	X
3-10-a	K	20	X
3-8-a	V	20	X
3-5-a	V	20	X
2-5-a	V	20	X
3-6-a	V	20	X
2-6-a	V	20	X

Tablica 7. Oznake zavarara i vrste spoja

Prije zavarivanja inženjer zavarivanja provjerava faze zavarara i označuje vrste spoja. Ispitivanje se vršilo na 3 SPOKE-a.

#### a) prva faza

Nakon prve faze zavarivanja provodi se i prva faza NDT ispitivanja prema općim načelima ultrazvučnog ispitivanja HRN EN ISO 11666. Prije početka samog ispitivanja vrši se vizualna kontrola. Svaki dio zavarara koji se ispituje mora biti dobro očišćen kako bi se ulje/gel bolje primilo i time sonda bolje odašiljala signal prema uređaju. Mjesto ispitivanja mora biti čisto, tj. bez udubljenja, nadvišenja, ugorina ili ostataka uklonjenih pomoću prethodnih naprava. Osobitu pozornost treba obratiti kod naknadne obrade kutnih zavarara brušenjem kako bi se izbjegli zarezi i zajedi. Kao i za NDT ispitivanje, odgovoran za vizualnu kontrolu je vlasnik procesa. Sklop ne smije biti udaljen više od 600 mm od oka ispitivača, a kut gledanja ne manji od 300 mm. Ako se sumnja na rezultat vizualnog ispitivanja, ono se može nadomjestiti s ostalim nerazornim ispitivanjima. Nakon popravka svih zavarara, u koliko nisu bili vizualno prihvatljivi, tj. nisu zadovoljavali traženu kvalitetu, slijedi ultrazvučno ispitivanje.





Slika 29. SPOKE prije 1. faze ispitivanja



Slika 30. Vizualna kontrola i 1. faza ispitivanja

## b) druga faza

Nakon ispitivanja i potvrde kontrolora da su svi zavari zadovoljili, potrebno je kompletno pripremanje koje uključuje čišćenje, brušenje, te ispitivanje s unutarnje strane zavara 3-4-a i 2-4-a prije zatvaranja. Na slici br. 30 s gornje i donje strane postavljen je flah širine 10 mm koji koristimo kao dodatnu podlošku zbog zahtjeva kupca da sama unutrašnjost mora biti čista bez metalnih kapljica „škropca“. Uz to, flah ujedno i osigurava dodatnu penetraciju i mogućnost pretaljivanja pločevine na fazu i zid bez većih poteškoća. Nakon završetka zavarivanja i vremenskog stajanja od 12h do 24h slijedi faza ispitivanja. Ispitivanje se vrši s 3 sonde MWB 45, 60 i 70. Ako je zavar zadovoljio sve kriterije prema EN ISO 11666 slijedi 3. faza, ujedno i završna faza bravarskog zavarivačkog djela.



Slika 31. Dodavanje flaha i vizualna kontrola zavara [4]

### c) Treća faza

Na posljednjoj fazi dodana su rebra kao ojačanja koja zavarujemo kutnim zavarima i dvije pločevine koje zatvaraju prostor, a prije svega toga vrši se opet vizualna inspekcija. Nakon zavarivanja spomenutih pozicija komad, odnosno SPOKE se čisti četkom i sprema za završno ispitivanje magnetom.



Slika 32. Oznake ispravnosti i grešaka na SPOKE-u [4]

## SPOKE 1

Oznaka zavara	Vrsta spoja	Debljina	Prihvatljivo	
			DA	NE
1-2-c	V	20	x	
1-3-c	V	20	x	
3-4-a	K	30	x	
2-4-a	K	30	x	
3-4-b	V	20	x	
2-4-b	V	20	x	
2-9-a	K	20	x	
3-10-a	K	20	x	
3-8-a	V	20	x	
3-5-a	V	20	x	
2-5-a	V	20	x	
3-6-a	V	20	x	
2-6-a	V	20	x	

## SPOKE 2

Oznaka zavara	Vrsta spoja	Debljina	Prihvatljivo	
			DA	NE
1-2-c	V	20	x	
1-3-c	V	20	x	
3-4-a	K	30		x
2-4-a	K	30		x
3-4-b	V	20	x	
2-4-b	V	20	x	
2-9-a	K	20	x	
3-10-a	K	20	x	
3-8-a	V	20	x	
3-5-a	V	20	x	
2-5-a	V	20	x	
3-6-a	V	20	x	
2-6-a	V	20	x	

### SPOKE 3

Oznaka zavara	Vrsta spoja	Debljina	Prihvatljivo	
			DA	NE
1-2-c	V	20	x	
1-3-c	V	20	x	
3-4-a	K	30	x	
2-4-a	K	30	x	
3-4-b	V	20	x	
2-4-b	V	20	x	
2-9-a	K	20	x	
3-10-a	K	20	x	
3-8-a	V	20	x	
3-5-a	V	20	x	
2-5-a	V	20	x	
3-6-a	V	20	x	
2-6-a	V	20	x	

Tablica 8. Analiza razine prihvatljivosti između 3 spoke-a



Slika 33. Oznake pogrešaka na SPOKE-u br. 2 tijekom ispitivanja



Slika 34. Dijagram Razina prihvatljivosti SPOKE-ova prema normi HR EN ISO 11666

#### 14.5. Zapisi

Nakon obavljenog ultrazvučnog ispitivanja zavarenog spoja/konstrukcije obavezno je potrebno uvesti zapis u obrazac ako je tako zahtijevano ugovorom ili tehničkom dokumentacijom. Na SPOKE-u br. 2 u zavarenom spoju K, debljine 30 mm, greška se nalazi na samoj fazi na dubini od 13 do 18 mm, dužine 50 mm. Greška nije prihvatljiva prema EN ISO 11666 i zahtjeva popravak od strane zavarivača koji je radio spomenuti spoj oznake 3-4-a i 2-4-a. Do grešaka je došlo zbog slabo očišćene faze od strane radnika, naljepljivanja zbog nedovoljnog držanja kuta i vremena između faze i zida. Nakon popravka, NDT kontrolor ponovo provjerava zavar kako bi se postigla razina prihvatljivosti 100%. U budućnosti da ne bi došlo do ponovne pogreške potrebna je veća pažnja i koncentriranost osoblja za ispitivanje, ali i iskustvo i znanje.

## 15. Zaključak

Ultrazvučno ispitivanje je rasprostranjeno i danas se smatra uobičajenom praksom. Kako je puno različitih konstrukcijskih izvedbi, a time i mnogobrojne vrste pogrešaka, ultrazvučna metoda postala je nezamjenjiv dio kontrole svakog proizvodnog poduzeća. Spada u metodu ispitivanja bez razaranja kod kojeg se zrake zvuka emitiraju u materijal s ciljem otkrivanja površinskih dubinskih grešaka. Ima svoje prednosti i nedostatke, ali pravilnom primjenom i kombinacijom nedostatke umanjujemo. Smatraju se jako preciznom i pouzdanom tehnikom, a financijski su prihvatljivi i kompaktni.

Poštujući sva načela potrebna za ultrazvučno ispitivanje prema normi HR EN ISO 11666 osigurava se visoka kvaliteta proizvoda i sigurnost. U praktičnom djelu ispitivanje je obavila osoba sa završenim stupnjem UT 2, te je sa svojim znanjem i iskustvom uspješno izvršila ispitivanje na djelu promatračkog kotača eng. SPOKE. Nakon provedenog ispitivanja napisan je izvještaj pomoću kojeg se lakše prati stanje dijelova.

Kako se danas u tehnološko razvijenim zemljama sve više postavljaju stroži zahtjevi tržišta, budućnost nam nosi još naprednije, preciznije i brže tehnike ispitivanja. Možemo zaključiti da je ultrazvučno ispitivanje kao sredstvo ispitivanja materijala još uvijek u razvitku, a njegovom primjenom nastaviti ćemo pružati jednostavnija rješenja za nadolazeće tehnološke zahtjeve.

U Varaždinu, \_\_\_\_\_

Iva Novak



IZJAVA O AUTORSTVU  
I  
SUGLASNOST ZA JAVNU OBJAVU

Završni/diplomski rad isključivo je autorsko djelo studenta koji je isti izradio te student odgovara za istinitost, izvornost i ispravnost teksta rada. U radu se ne smiju koristiti dijelovi tuđih radova (knjiga, članaka, doktorskih disertacija, magistarskih radova, izvora s interneta, i drugih izvora) bez navođenja izvora i autora navedenih radova. Svi dijelovi tuđih radova moraju biti pravilno navedeni i citirani. Dijelovi tuđih radova koji nisu pravilno citirani, smatraju se plagijatom, odnosno nezakonitim prisvajanjem tuđeg znanstvenog ili stručnoga rada. Sukladno navedenom studenti su dužni potpisati izjavu o autorstvu rada.

Ja, Iva Navak (ime i prezime) pod punom moralnom, materijalnom i kaznenom odgovornošću, izjavljujem da sam isključivi autor/ica završnog/diplomskog (obrisati nepotrebno) rada pod naslovom Postupak ultrazvučne kontrole zavarenih spojeva u proizvodnji posudama prema normi EN ISO 11666 (upisati naslov) te da u navedenom radu nisu na nedozvoljeni način (bez pravilnog citiranja) korišteni dijelovi tuđih radova.

Student/ica:  
(upisati ime i prezime)

Navak

(vlastoručni potpis)

Sukladno Zakonu o znanstvenoj djelatnosti i visokom obrazovanju završne/diplomske radove sveučilišta su dužna trajno objaviti na javnoj internetskoj bazi sveučilišne knjižnice u sastavu sveučilišta te kopirati u javnu internetsku bazu završnih/diplomskih radova Nacionalne i sveučilišne knjižnice. Završni radovi istovrsnih umjetničkih studija koji se realiziraju kroz umjetnička ostvarenja objavljuju se na odgovarajući način.

Ja, Iva Navak (ime i prezime) neopozivo izjavljujem da sam suglasan/na s javnom objavom završnog/diplomskog (obrisati nepotrebno) rada pod naslovom Postupak ultrazvučne kontrole zavarenih spojeva u proizvodnji posudama prema normi HRN EN ISO 11666 (upisati naslov) čiji sam autor/ica.

Student/ica:  
(upisati ime i prezime)

Navak

(vlastoručni potpis)



## 16. Literatura

1. <https://www.sgsgroup.hr/>
2. Hrvatski zavod za norme, Croatian Standards Institute
3. Svijet kvalitete: <https://www.svijet-kvalitete.com/index.php/kvaliteta>
4. Podaci poduzeća Midi d.o.o. (Techna)
5. Hrvatski centar za nerazorna ispitivanja – Osnove praktičnog rada (UT) – Zagreb, svibanj 2015.
6. <https://www.intaminworldwide.com/innovation-technology/>
7. Hrvatski centar za nerazorna ispitivanja - <https://ceni.hr/ultrazvucna-metoda-2/>
8. Ispitivanje proizvoda ultrazvukom – doc.dr.Samir Lemeš
9. Ultrazvučna kontrola, Krstelj V. – Odabrana poglavlja, FSB, Zagreb, 2003.

## **17. Prilozi**

1. Popis materijala na SPOKE-u
2. Inspection certifikate 3.1 – EN10204:2004
3. Declaration of performance
4. Izvještaj o ultrazvučnom ispitivanju limova
5. Zapisi/izvješće o ultrazvučnom ispitivanju

## Popis slika

- Slika 1. Frekvencija područja zvuka [4]
- Slika 2. Shematski princip ultrazvučnog ispitivanja [4]
- Slika 3. Shematski prikaz mjernog područja [5]
- Slika 4. Longitudinalni val [4]
- Slika 5. Transverzalni val [4]
- Slika 6. Refleksija i refrakcija na graničnoj površini – Snellov zakon [4]
- Slika 7. Princip ispitivanja ultrazvukom [4]
- Slika 8. Ultrazvučni aparat Krautkramer USM 36 [4]
- Slika 9. Shematski prikaz vremena kašnjenja u kontaktnoj tehnici [5]
- Slika 10. Shematski prikaz ravne sonde [5]
- Slika 11. Dvostruka ravna sonda [5]
- Slika 12. Shematski prikaz kutne sonde [5]
- Slika 13. Sonogram za standardne ultrazvučne sonde (GE Krautkramer) [5]
- Slika 14. Kalibracijski blok K1 [4]
- Slika 15. Kalibracijski blok K2 [4]
- Slika 16. Ispitivanje površine zavara prema EN ISO 17640 [4]
- Slika 17. 3D prikaz nacрта SPOKE [4]
- Slika 18. Ispitno osoblje UT2 [4]
- Slika 19. Uređaj za ultrazvučno ispitivanje Krautkramer USM 36
- Slika 20. Uređaj za ultrazvučno ispitivanje Krautkramer USM 36 za vrijeme ispitivanja
- Slika 21. Zona skeniranja
- Slika 22. Čišćenje površine prije ispitivanja [4]
- Slika 23. Prikaz signala – baždarenja kutne sonde na kalibracijskom bloku V2
- Slika 24. Ispitivanje kutnom sondom na SPOKE-u
- Slika 25. Kalibracija sonde
- Slika 26. Oznake zavara i vrste spoja na SPOKE-u
- Slika 27. Označavanje i mjerenje faza prije zavarivanja
- Slika 28. Označavanje i mjerenje faza prije zavarivanja
- Slika 29. SPOKE prije 1. faze ispitivanja
- Slika 30. Vizualna kontrola i 1. faza ispitivanja
- Slika 31. Dodavanje flaha i vizualna kontrola zavara [4]
- Slika 32. Oznake ispravnosti i grešaka na SPOKE-u [4]

Slika 33. Oznake pogrešaka na SPOKE-u br. 2 tijekom ispitivanja

Slika 34. Dijagram Razina prihvatljivosti SPOKE-ova prema normi HR EN ISO 11666

## **Popis tablica**

Tablica 1. Metode i tehnike nerazornih ispitivanja [5]

Tablica 2. Block shema uređaja za ultrazvučnu kontrolu

Tablica 3. Frekvencija akustičnih titranja [9] na principu impuls/odjek [5]

Tablica 4. Brzina zvuka u materijalu [4]

Tablica 5. Nastavljanje osjetljivosti prilikom ispitivanja ovisno o debljini materijala [7]

Tablica 6. Impulsna eho tehnika klasa ispitivanja zavara [7]

Tablica 7. Minimalno vrijeme držanja [4]

Tablica 8. Oznake zavara i vrste spoja

Tablica 9. Analiza razine prihvatljivosti između 3 spoke-a