

Eksperimentalna validacija 2. Castiglianovog teorema na primjeru nosive konzolne konstrukcije

Gotal, Marko

Master's thesis / Diplomski rad

2020

Degree Grantor / Ustanova koja je dodijelila akademski / stručni stupanj: **University North / Sveučilište Sjever**

Permanent link / Trajna poveznica: <https://um.nsk.hr/um:nbn:hr:122:718673>

Rights / Prava: [In copyright](#)/[Zaštićeno autorskim pravom.](#)

Download date / Datum preuzimanja: **2025-01-04**

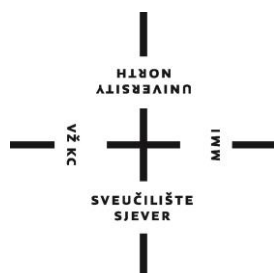


Repository / Repozitorij:

[University North Digital Repository](#)



**SVEUČILIŠTE SJEVER
SVEUČILIŠNI CENTAR VARAŽDIN**



DIPLOMSKI RAD br. 017/STR/2020

**EKSPERIMENTALNA VALIDACIJA
2. CASTIGLIANOVOG TEOREMA NA PRIMJERU
NOSIVE KONZOLNE KONSTRUKCIJE**

Marko Gotal

Varaždin, rujan 2020.

SVEUČILIŠTE SJEVER
SVEUČILIŠNI CENTAR VARAŽDIN
Diplomski sveučilišni studij Strojtarstvo



DIPLOMSKI RAD br. 017/STR/2020

EKSPERIMENTALNA VALIDACIJA
2. CASTIGLIANOVOG TEOREMA NA PRIMJERU
NOSIVE KONZOLNE KONSTRUKCIJE

Student:
Marko Gotal, 0790/336D

Mentor:
Izv. prof. dr. sc. Vlado Tropša

Varaždin, rujan 2020.

Prijava diplomskog rada

Definiranje teme diplomskog rada i povjerenstva

ODJEL	Odjel za strojarstvo		
STUDIJ	diplomski sveučilišni studij Strojtarstvo		
PRISTUPNIK	Marko Gotal	MATIČNI BROJ	0790/336D
DATUM	23.9.2020.	KOLEGIJ	Odabrana poglavlja iz mehanike i čvrstoće
NASLOV RADA	Eksperimentalna validacija 2. Castiglianovog teorema na primjeru nosive konzolne konstrukcije		
NASLOV RADA NA ENGL. JEZIKU	Experimental validation of the Castigliano's 2nd theorem using a load-bearing cantilever structure		
MENTOR	Vlado Tropša	ZVANJE	izv.prof.
ČLANOVI POVJERENSTVA	1. doc.dr.sc. Zlatko Botak, predsjednik povjerenstva		
	2. izv.prof.dr.sc. Vlado Tropša, mentor član		
	3. izv.prof.dr.sc. Sven Maričić, član		
	4. izv.prof.dr.sc. Sanja Šolić, rezervna članica		
	5. _____		

Zadatak diplomskog rada

BROJ 017/STR/2020

OPIS

U diplomskom radu potrebno je analizirati deformiranje konkretne nosive konzolne konstrukcije, pri tome naglasak treba staviti na usporedbu rezultata proizašlih iz teoretskog pristupa (analitičko rješenje) i izmjerenih rezultata na stvarnoj konstrukciji (eksperimentalni rezultati). Dobra podudarnost rezultata validirati će teorijski pristup problema, tj. 2. Castiglijanov teorem za proračun pomaka pojedinih točaka konstrukcije.

Sadržaj rada:

- detaljni opis energijskih metoda u NOČ i teorema za proračun deformacija konstrukcije,
- opisati stvarnu konstrukciju i tehnologiju izrade, osvrnuti se na pojedine aspekte kvalitete,
- razviti metodologiju mjerenja pomaka pojedinih točaka konstrukcije raspoloživom opremom,
- proračunati deformacije konstrukcije za minimalno pet slučajeva opterećenja i usporediti rezultate,
- informativno provjeriti rezultate na pojednostavljenim numeričkim modelima raspoloživim na www,
- analizirati i usporediti sve setove rezultata, izračunati apsolutna i relativna odstupanja.

ZADATAK URUČEN

23.09.2020.



POTPIS MENTORA

Tropša



IZJAVA O AUTORSTVU
I
SUGLASNOST ZA JAVNU OBJAVU

Završni/diplomski rad isključivo je autorsko djelo studenta koji je isti izradio te student odgovara za istinitost, izvornost i ispravnost teksta rada. U radu se ne smiju koristiti dijelovi tuđih radova (knjiga, članka, doktorskih disertacija, magistarskih radova, izvora s interneta, i drugih izvora) bez navođenja izvora i autora navedenih radova. Svi dijelovi tuđih radova moraju biti pravilno navedeni i citirani. Dijelovi tuđih radova koji nisu pravilno citirani, smatraju se plagijatom, odnosno nezakonitim prisvajanjem tuđeg znanstvenog ili stručnoga rada. Sukladno navedenom studenti su dužni potpisati izjavu o autorstvu rada.

Ja, Marko Gotal (*ime i prezime*) pod punom moralnom, materijalnom i kaznenom odgovornošću, izjavljujem da sam isključivi autor/~~ica završnog~~/diplomskog (*obrisati nepotrebno*) rada pod naslovom Eksperimentalna validacija 2. Castiglianovog teorema na primjeru nosive konzolne konstrukcije (*upisati naslov*) te da u navedenom radu nisu na nedozvoljeni način (bez pravilnog citiranja) korišteni dijelovi tuđih radova.

Student/ica:
(*upisati ime i prezime*)

Marko Gotal

(vlastoručni potpis)

Sukladno Zakonu o znanstvenoj djelatnosti i visokom obrazovanju završne/diplomske radove sveučilišta su dužna trajno objaviti na javnoj internetskoj bazi sveučilišne knjižnice u sastavu sveučilišta te kopirati u javnu internetsku bazu završnih/diplomskih radova Nacionalne i sveučilišne knjižnice. Završni radovi istovrsnih umjetničkih studija koji se realiziraju kroz umjetnička ostvarenja objavljuju se na odgovarajući način.

Ja, Marko Gotal (*ime i prezime*) neopozivo izjavljujem da sam suglasan/~~na~~ s javnom objavom ~~završnog~~/diplomskog (*obrisati nepotrebno*) rada pod naslovom Eksperimentalna validacija 2. Castiglianovog teorema na primjeru nosive konzolne konstrukcije (*upisati naslov*) čiji sam autor/ica.

Student/ica:
(*upisati ime i prezime*)

Marko Gotal

(vlastoručni potpis)

Zahvala

Prije svega zahvaljujem svom mentoru izv. prof. dr. sc. Vladi Tropši što mi je omogućio izradu ovako zanimljivog diplomskog rada. Zahvaljujem na svim savjetima i uputama te na trudu i strpljenju. Hvala Vam što ste se uvijek trudili prenijeti svoje znanje i što ste nam Nauku o čvrstoći učinili zanimljivom i zabavnom.

Zahvaljujem poduzeću EKO Međimurje d.d., čiji sam djelatnik, što su mi omogućili izradu konstrukcije i provedbu eksperimenta. Hvala svim djelatnicima koji su na bilo koji način sudjelovali u izradi konstrukcije ili pomagali kod eksperimenta.

Zahvaljujem svojoj obitelji i djevojci što su vjerovali u mene te na podršci i razumijevanju tijekom studiranja. Studirati uz posao nije bilo lako, ali sada ću vam napokon moći posvetiti više vremena. Veselim se budućnosti.

VELIČINE, OZNAKE I JEDINICE

σ – normalno naprezanje, [N/mm²];

E – Youngov modul elastičnosti, [N/mm²];

ε – linijska deformacija, [mm/mm];

W – rad, [J];

F – sila, [N];

M – moment, [Nm];

c – krutost opruge, [N/mm];

U – energija deformiranja, [J];

V – volumen, [m³];

U_0 – gustoća energije deformiranja, [J/m³];

τ – tangencijalno naprezanje, [N/mm²];

N – normalna sila, [N];

Q_y, Q_z – poprečne sile, [N];

M_y – moment savijanja oko osi y , [Nm];

M_z – moment savijanja oko osi z , [Nm];

M_t – moment uvijanja, [Nm];

γ – kutna deformacija, [rad];

ν – Poissonov koeficijent [–];

U_{0h} – hidrostatska gustoća energije deformiranja, [J/m³];

U_{0d} – devijatorska gustoća energije deformiranja, [J/m³];

σ_{ekv} – ekvivalentno naprezanje, [N/mm²];

A – površina poprečnog presjeka, [mm²];

l – duljina, [mm];

I_p – polarni moment inercije, [mm⁴];

G – modul smičnosti, [N/mm²];

I_{xx} – aksijalni moment inercije, [mm⁴];

S_y – statički moment površine, [mm³];

k_z – faktor smicanja;
 Q_i – poopćena sila, [N];
 q_i – poopćeni pomak, [mm];
 α_{ij} – uplivni koeficijent, [m/N];
 k_{ij} – koeficijent krutosti, [N/m];
 R_e – granica razvlaćenja, [N/mm²];
 R_m – vlačna čvrstoća, [N/mm²];
 C_e – vrijednost ugljičnog ekvivalenta;
 v_h - brzina zagrijavanja, [°C/h];
 t_s – vrijeme progrijavanja, [min];
 w_d – vertikalni pomak točke, [mm];
 u_d – horizontalni pomak točke, [mm].

POPIS KRATICA

EN – europska norma;
ISO – međunarodna organizacija za standardizaciju;
WPS – specifikacija postupka zavarivanja;
MKE – metoda konačnih elemenata.

SAŽETAK

Često se postavlja pitanje podudara li se teorija i zadatci koji se rješavaju na nastavi sa stvarnim konstrukcijama. Hoće li stvarni progib konstrukcije biti približan analitičkom rješenju? Hoće li se konstrukcija baš tako deformirati kao što to prikazuje računalna simulacija? Kako bi se dobili odgovori na neka od tih pitanja, u ovom diplomskom radu uspoređeni su i analizirani analitički i numerički proračuni s deformacijama stvarne konstrukcije.

U tu svrhu odabran je jedan karakterističan oblik konstrukcije na kojem će se vršiti ispitivanje i analiza. Slijedilo je konstruiranje i izrada tehničke dokumentacije, a potom i izrada same konstrukcije. Pritom je objašnjena tehnologija izrade i sve norme kojih se trebalo pridržavati prilikom konstruiranja i proizvodnje.

U poglavlju 2. pojašnjene su energijske metode kojima se vršio analitički proračun konstrukcije. Pojašnjeno je što su to linearno-elastična tijela, energija deformiranja, pojašnjene su poopćene sile i poopćeni pomaci te teoremi koji su korišteni za analitički proračun.

U poglavljima koja slijede izvršen je analitički proračun pomoću drugog Castiglianovog teorema. Fokus je stavljen na krajnju desnu točku konstrukcije te je izvršen proračun za pet različitih slučajeva opterećenja. Isto tako izvršena je i provjera dobivenih rješenja u programu *Structural Analyser*.

Metodom konačnih elemenata u poglavlju 6. simulirane su deformacije konstrukcije u dva različita programska paketa, *Solid Edge* i *Ansys Workbench*. Dan je kratak uvod u metodu konačnih elemenata, kakvi oblici konačnih elemenata postoje te su ukratko opisani korišteni programski paketi.

Zaključno, proveden je i eksperiment na stvarnoj konstrukciji. Mjerenja su izvršena za svih pet slučajeva opterećenja te su potom analizirani dobiveni rezultati. Na kraju je donesen zaključak koliko se stvarne deformacije podudaraju s onim dobivenim analitičkim, odnosno numeričkim metodama.

SADRŽAJ

1. UVOD	1
2. ENERGIJSKE METODE	2
2.1. Linearno-elastične konstrukcije	2
2.2. Rad sile i momenta	3
2.3. Sila u opruzi	4
2.4. Energija deformiranja	5
2.4.1. Energija deformiranja osno-opterećenog štapa	9
2.4.2. Energija deformiranja pri uvijanju okruglog štapa	10
2.4.3. Energija deformiranja kod savijanja prizmatičnog štapa	12
2.4.4. Energija deformiranja štapa kod smicanja	14
2.4.5. Energija deformiranja kod složenog opterećenja štapa.....	17
2.5. Poopćene sile i poopćeni pomaci	17
2.6. Uplivni koeficijenti	18
2.7. Maxwellov recipročni teorem	20
2.8. Matrica recipročnih uplivnih koeficijenata	22
2.9. Drugi Castiglianov teorem.....	23
2.10. Prvi Castiglianov teorem.....	24
2.11. Teorem o minimumu energije deformiranja	26
3. KONSTRUKCIJA	29
3.1. Materijal konstrukcije	31
3.2. Tehnologija izrade	32
3.3. Toplinska obrada - žarenje za redukciju zaostalih naprezanja.....	34
3.3.1. Brzina zagrijavanja.....	35
3.3.2. Vrijeme progrijavanja	35
3.3.3. Brzina hlađenja.....	36
3.3.4. Temperatura progrijavanja	36
4. ANALITIČKA METODA	38
4.1. Analitičko rješenje – konstrukcija opterećena utegom u točki D	38
4.1.1. I. slučaj - konstrukcija opterećena utegom mase 53,30 kilograma	42
4.1.2. II. slučaj - konstrukcija opterećena utegom mase 106,60 kilograma	43
4.2. Analitičko rješenje – konstrukcija opterećena utegom u točki D i bočnom silom	44

4.2.1. III. slučaj - konstrukcija opterećena bočnom silom 1701,454 N	49
4.2.2. IV. slučaj - konstrukcija opterećena utegom mase 53,30 kilograma i bočnom silom 1701,454 N	50
4.2.3. V. slučaj - konstrukcija opterećena utegom mase 106,60 kilograma i bočnom silom 1701,454 N	51
4.3. Analitička rješenja	52
5. PROVJERA ANALITIČKIH REZULTATA	53
6. NUMERIČKA METODA – METODA KONAČNIH ELEMENATA	55
6.1. Konačni elementi	56
6.2. Metoda konačnih elemenata – <i>Solid Edge 2019</i>	57
6.3. Metoda konačnih elemenata – <i>Ansys Workbench 2020 R1</i>	59
7. EKSPERIMENT	61
7.1. Neopterećena konstrukcija (0. slučaj)	62
7.2. I. slučaj	63
7.3. II. slučaj	64
7.4. III. slučaj	65
7.5. IV. slučaj	66
7.6. V. slučaj	67
7.7. Konstrukcija nakon rasterećenja (VI. slučaj)	67
7.8. Analiza rezultata	68
8. ANALIZA DOBIVENIH REZULTATA	72
9. ZAKLJUČAK	76
LITERATURA	78
POPIS TABLICA	79
POPIS ILUSTRACIJA	80
PRILOZI	82

1. UVOD

Ako na neko tijelo djeluje opterećenje, tijelo će promijeniti svoj oblik i dimenzije, a istodobno će se u njemu pojaviti i unutarnje sile, odnosno unutarnja energija. Čvrstoća konstrukcije njena je sposobnost podnošenja opterećenja bez pojave loma, a krutost konstrukcije njena je otpornost na deformiranje. Što se neka konstrukcija pod opterećenjem više deformira, to je njena krutost manja, a ako se nakon rasterećenja vrati u početni ravnotežni oblik, riječ je o elastično stabilnoj konstrukciji, odnosno elastičnoj deformaciji. Ako pak nakon rasterećenja zaostanu trajne deformacije, radi se i o plastičnim deformacijama u konstrukciji. Nauka o čvrstoći ne pristupa strogo rješavanju tih problema, već uvodi brojne pretpostavke o načinu deformiranja tijela, a isto tako metode i proračuni u sebi sadrže brojne nesigurnosti i netočnosti. Rješenja nauke o čvrstoći često nisu egzaktna, već sadrže određenu pogrešku, ali praksa je pokazala da ta pogreška rijetko prelazi pet posto.

Numeričke metode isto su tako približne metode, a realnim vrijednostima može se približiti samo uz pravilan izbor proračunskog modela i uz pravilno odabrane metode diskretizacije. Razlika u rezultatima postoji i između pojedinih numeričkih programa, a sve zbog razlike u implementaciji i rješavanju programskog koda.

Cilj je ovog rada usporedba rezultata dobivenih analitičkom metodom, rezultata dobivenih numeričkom metodom i rezultata dobivenih eksperimentom na stvarnoj konstrukciji. U radu će se detaljno opisati energijske metode i teoremi koji će se koristiti za proračun deformacije konstrukcije. Uz analitičko rješenje proračun će se vršiti i numeričkom metodom, a na kraju će se provesti ispitivanje i na stvarnoj konstrukciji. Dobiveni rezultati usporedit će se i analizirati, a zbog gore navedenih razloga predviđeno je da se rezultati neće poklapati u potpunosti. Očekivanje je da rasipanje rezultata između korištenih metoda neće biti veće od nekoliko postotaka.

2. ENERGIJSKE METODE

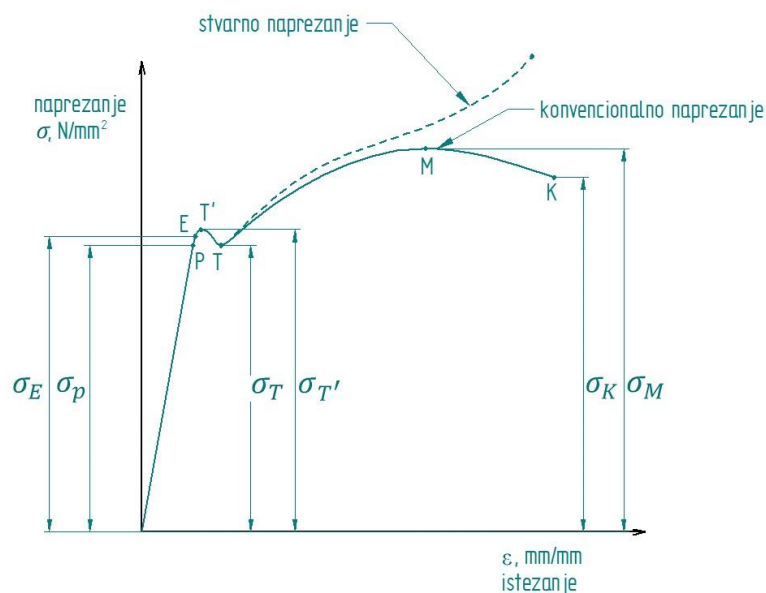
2.1. Linearno-elastične konstrukcije

Ovisno o okolnostima u kojima se čestica materijala nalazi, ona može biti u elastičnom ili plastičnom području. Tako se odabrani konstrukcijski čelik S235JR ponaša elastično sve do granice elastičnosti σ_E , a ako naprezanje prijeđe tu granicu, osim elastičnih deformacija u materijalu pojavit će se i one plastične. U tom slučaju takvo ponašanje materijala naziva se elasto-plastično [1].

Linearno-elastična konstrukcija ona je kod koje pomaci njenih točaka q_i linearno ovise o opterećenju Q_i . Konstrukcija mora biti izrađena od materijala koji je linearno-elastičan, odnosno za takav materijal vrijedi Hookeov zakon za jednoosno stanje naprezanja

$$\sigma = E \cdot \varepsilon. \quad (2.1)$$

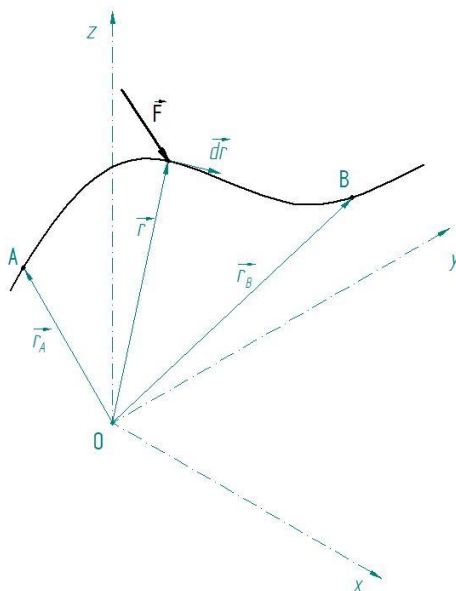
Na dijagramu rastezanja (slika 2.1) vidi se linearna ovisnost deformacija o naprezanju za odabrani čelik. Iz dijagrama je vidljivo i da linearno-elastično svojstvo vrijedi samo na Hookeovom pravcu, do granice proporcionalnosti σ_p .



Slika 2.1. Dijagram rastezanja za konstrukcijski čelik

2.2. Rad sile i momenta

Ako na nekom dijelu puta sila djeluje na česticu, toj čestici povećava se njeno energetska stanje, tj. povećava se njena ukupna energija. S obzirom na smjer pomaka, sila se može rastaviti na tangencijalnu i normalnu komponentu, ali samo tangencijalna komponenta sile vrši rad, dok je smjer pomaka uvijek u pravcu tangente na putanju.



Slika 2.2. Rad sile \vec{F}

Izraz za rad sile \vec{F} iznosi

$$dW = \vec{F} \cdot d\vec{r}. \quad (2.2)$$

Ukupan rad sile na pomaku od točke A do točke B iznosi

$$W_{AB} = \int_{\vec{r}_A}^{\vec{r}_B} \vec{F} \cdot d\vec{r}. \quad (2.3)$$

Na isti način definirani su izrazi i za rad momenta, odnosno za spreg sile

$$dW = M \cdot d\varphi, \quad (2.4)$$

$$W = \int_{\varphi_A}^{\varphi_B} M \cdot d\varphi. \quad (2.5)$$

2.3. Sila u opruzi

U poglavlju 2.1. objašnjeno je što su linearno-elastične konstrukcije. Kod energije deformiranja razmatraju se deformabilna tijela. Takva tijela sposobna su akumulirati energiju deformiranja. Sav rad koji dolazi izvana akumulirat će se u tom tijelu, odnosno doći će do promjene njegove unutarnje energije. Zapravo se svaka takva deformabilna čestica može razmatrati kao mala opruga (linearno-elastično tijelo).

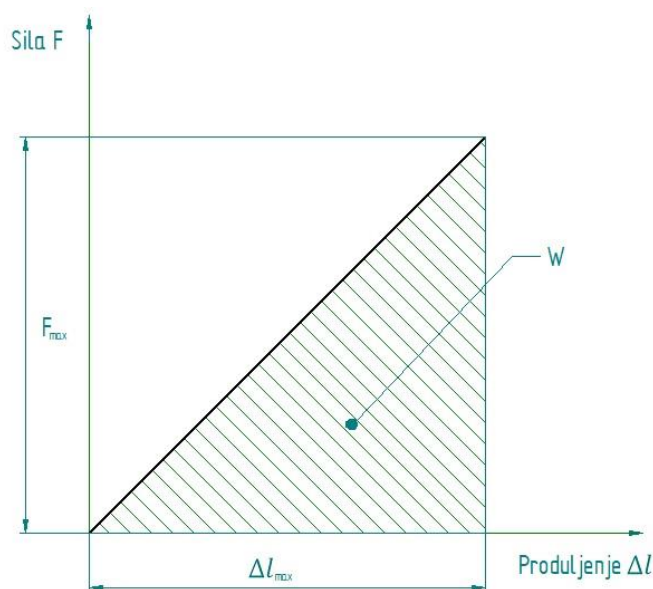
Izraz za rad koji se akumulira u opruzi je

$$W = \frac{F_{max} \cdot \Delta l_{max}}{2} = \frac{c \cdot \Delta l_{max}^2}{2}. \quad (2.6)$$

Vidljivo je da se u izrazu pojavljuje $1/2$, a to je zbog toga što sila ne može djelovati trenutno na neku česticu, ona raste od nule pa sve do svoje maksimalne vrijednosti. To se može vidjeti i na slici 2.3 gdje je rad W površina ispod pravca. Ta je površina oblika trokuta, a izraz za površinu tada je

$$A = \frac{a \cdot b}{2}. \quad (2.7)$$

Sada se može vidjeti sličnost izraza (2.6.) s izrazom (2.7.).



Slika 2.3. Karakteristika opruge

2.4. Energija deformiranja

Već je spomenuto da će se rad koji dolazi izvana akumulirati kao unutarnja energija. Kod jednoosnog stanja naprezanja (uzdužna os x) izraz za akumuliranu energiju glasi

$$dW = dU = \frac{1}{2} \sigma_{xx} \cdot dy \cdot dz \cdot \varepsilon_x \cdot dx. \quad (2.8)$$

Umnožak $\sigma_{xx} \cdot dy \cdot dz$ u izrazu predstavlja silu, a $\varepsilon_x \cdot dx$ pomak, u smjeru uzdužne osi x , izračunat iz linijske deformacije ε_x . Umnožak površine $dy \cdot dz$ i pomaka dx predstavlja volumen dV . Faktor $1/2$ u izrazu objašnjen je u poglavlju 2.3. Sada se izraz može pisati

$$dW = dU = \frac{1}{2} \sigma_{xx} \cdot \varepsilon_x \cdot dV. \quad (2.9)$$

Isto vrijedi i za gustoću energije deformiranja za čisto smicanje

$$dW = dU = \frac{1}{2} \tau_{zx} \cdot dx \cdot dy \cdot \gamma_{xz} \cdot dz. \quad (2.10)$$

Ovoga puta $\gamma_{xz} \cdot dz$ predstavlja pomak na mjestu djelovanja tangencijalne sile, izračunat iz kutne deformacije γ_{xz} .

Ako se akumulirana energija podijeli s promatranim volumenom, dobit će se gustoća energije deformiranja. Za jednoosno stanje naprezanja ona iznosi

$$U_0 = \frac{dU}{dV} = \frac{1}{2} \varepsilon_x \sigma_{xx}, \quad (2.11)$$

dok je izraz za gustoću energije deformiranja kod čistog smicanja

$$U_0 = \frac{dU}{dV} = \frac{1}{2} \tau_{zx} \gamma_{zx}. \quad (2.12)$$

U nekom presjeku može djelovati šest komponenata unutarnji sila. Normalna sila N , poprečne sile Q_y i Q_z , momenti savijanja M_y i M_z , i moment uvijanja M_t . Te su komponente međusobno nezavisne te se na osnovi toga može izračunati energija koja je vezana za svaku pojedinu komponentu i ti se rezultati mogu zbrojiti

$$U_0 = \frac{1}{2} [\sigma_{xx} \varepsilon_x + \sigma_{yy} \varepsilon_y + \sigma_{zz} \varepsilon_z + \tau_{xy} \gamma_{xy} + \tau_{yz} \gamma_{yz} + \tau_{zx} \gamma_{zx}]. \quad (2.13)$$

Primjenom Hookeovog zakona za prostorno stanje naprezanja, deformacije se mogu izraziti pomoću naprezanja

$$\varepsilon_x = \frac{1}{E} [\sigma_{xx} - \nu(\sigma_{yy} + \sigma_{zz})], \quad (2.14)$$

$$\gamma_{xy} = \frac{\tau_{xy}}{G}, \quad (2.15)$$

a konačan izraz nakon sređivanja je

$$U_0 = \frac{1}{2E} (\sigma_{xx}^2 + \sigma_{yy}^2 + \sigma_{zz}^2) - \frac{\nu}{E} (\sigma_{xx}\sigma_{yy} + \sigma_{yy}\sigma_{zz} + \sigma_{zz}\sigma_{xx}) + \frac{1}{2G} (\tau_{xy}^2 + \tau_{yz}^2 + \tau_{zx}^2). \quad (2.16)$$

Ovo je još uvijek kompleksan izraz, a kako bi se pojednostavio, izraz se raspisuje u sustavu glavnih osi u kojem postoje isključivo normalna naprezanja. Time su tangencijalna naprezanja jednaka nuli, a konačan je izraz nakon sređivanja

$$U_0 = \frac{1}{2E} [\sigma_1^2 + \sigma_2^2 + \sigma_3^2 - 2\nu(\sigma_1\sigma_2 + \sigma_2\sigma_3 + \sigma_3\sigma_1)]. \quad (2.17)$$

Tenzor naprezanja za izotropne materijale može se rastaviti na sferni i devijatorski dio. Energija koja mijenja volumen čestice naziva se dilatacijska ili hidrostatska energija i ona proizlazi iz sfernog dijela tenzora naprezanja. Kod nje su sva normalna naprezanja jednaka, odnosno postoji djelovanje srednjeg tlaka na česticu. Energija koja mijenja oblik čestice naziva se distorzijaska energija i proizlazi iz devijatorskog dijela tenzora naprezanja [2]. Upravo ova energija najopasnija je za česticu, a što će razlika između komponenti glavnih naprezanja biti veća, to će se čestica više deformirati i akumulirati distorzijasku energiju deformiranja.

Srednje normalno naprezanje tvori sferni dio tenzora naprezanja

$$\sigma_0 = \sigma_m = \frac{\sigma_{xx} + \sigma_{yy} + \sigma_{zz}}{3} = \frac{\sigma_1 + \sigma_2 + \sigma_3}{3}. \quad (2.18)$$

Budući da se za sferni dio uzima srednji tlak na česticu, odnosno srednje normalno naprezanje σ_0 , sve što je preostalo predstavlja devijatorski dio tenzora naprezanja.

$$\sigma_{ij} = \begin{bmatrix} \sigma_{xx} & \tau_{xy} & \tau_{xz} \\ \tau_{yx} & \sigma_{yy} & \tau_{yz} \\ \tau_{zx} & \tau_{zy} & \sigma_{zz} \end{bmatrix} = \begin{bmatrix} \sigma_0 & 0 & 0 \\ 0 & \sigma_0 & 0 \\ 0 & 0 & \sigma_0 \end{bmatrix} + \begin{bmatrix} \sigma_{xx} - \sigma_0 & \tau_{xy} & \tau_{xz} \\ \tau_{yx} & \sigma_{yy} - \sigma_0 & \tau_{yz} \\ \tau_{zx} & \tau_{zy} & \sigma_{zz} - \sigma_0 \end{bmatrix}. \quad (2.19)$$

Upravo vrijednosti u devijatorskom dijelu određuju kako će se čestica deformirati. Pozitivne su vrijednosti vlačno djelovanje u označenom smjeru, dok one negativne označavaju sabijanje čestice.

Ili sustavu glavnih osi

$$\sigma_{ij} = \begin{bmatrix} \sigma_1 & 0 & 0 \\ 0 & \sigma_2 & 0 \\ 0 & 0 & \sigma_3 \end{bmatrix} = \begin{bmatrix} \sigma_0 & 0 & 0 \\ 0 & \sigma_0 & 0 \\ 0 & 0 & \sigma_0 \end{bmatrix} + \begin{bmatrix} \sigma_1 - \sigma_0 & 0 & 0 \\ 0 & \sigma_2 - \sigma_0 & 0 \\ 0 & 0 & \sigma_3 - \sigma_0 \end{bmatrix}. \quad (2.20)$$

Iz gornjih izraza vidljivo je da što će biti veće razlike između napreznja (σ_1, σ_2 i σ_3), to će i vrijednosti u devijatorskom dijelu biti veće, odnosno deformacija čestice bit će veća.

Hidrostatska gustoća energije deformiranja sadrži samo srednje normalno napreznje pa je njen izraz

$$U_{oh} = \frac{1}{2E} [3\sigma_0^2 - 2\nu(3\sigma_0^2)] = \frac{3(1-2\nu)}{2E} \sigma_0^2. \quad (2.21)$$

Ako se uvrsti (2.18) u (2.21), dobit će se

$$U_{oh} = \frac{3(1-2\nu)}{2E} \left(\frac{\sigma_1 + \sigma_2 + \sigma_3}{3} \right)^2, \quad (2.22)$$

odnosno

$$U_{oh} = \frac{1-2\nu}{6E} (\sigma_1 + \sigma_2 + \sigma_3)^2. \quad (2.23)$$

Devijatorska gustoća energije deformiranja bit će razlika između ukupne i hidrostatske energije deformiranja

$$U_{od} = U_0 - U_{oh}, \quad (2.24)$$

odnosno

$$U_{od} = \frac{1+\nu}{6E} [(\sigma_1 - \sigma_2)^2 + (\sigma_2 - \sigma_3)^2 + (\sigma_3 - \sigma_1)^2]. \quad (2.25)$$

U slučaju jednoosnog napreznja (kao što je ono na kidalici) postojat će samo σ_1 , dok će σ_2 i σ_3 biti jednaka nuli

$$\sigma_1 = \sigma_{ekv}; \sigma_2 = 0; \sigma_3 = 0. \quad (2.26)$$

U tom će slučaju devijatorska energija iznositi

$$U_{0d} = \frac{1+\nu}{6E} [(\sigma_{ekv} - 0)^2 + (0 - 0)^2 + (0 - \sigma_{ekv})^2], \quad (2.27)$$

$$U_{0d} = \frac{1+\nu}{6E} \cdot 2\sigma_{ekv}^2. \quad (2.28)$$

Kad se izjednači devijatorska energija u slučaju jednoosnog stanja naprezanja (2.28) s devijatorskom energijom općeg stanja naprezanja (2.25), dobit će se 1D ekvivalentno naprezanje za istu devijatorsku energiju

$$\frac{1+\nu}{6E} \cdot 2\sigma_{ekv}^2 = \frac{1+\nu}{6E} [(\sigma_1 - \sigma_2)^2 + (\sigma_2 - \sigma_3)^2 + (\sigma_3 - \sigma_1)^2], \quad (2.29)$$

te slijedi

$$\sigma_{ekv} = \sqrt{\frac{1}{2} [(\sigma_1 - \sigma_2)^2 + (\sigma_2 - \sigma_3)^2 + (\sigma_3 - \sigma_1)^2]}. \quad (2.30)$$

Naprezanje σ_{ekv} naziva se još i Von Misesovo naprezanje, a s njim se prostorno stanje naprezanja transformiralo u skalar, veličinu koja se sad puno jednostavnije može usporediti s rezultatima za materijal dobivenim na kidalici. Upravo će σ_{ekv} biti kriterij za usporedbu s dobivenim vrijednostima na kidalici i možemo znati nalazimo li se još uvijek u elastičnom području materijala ili smo ušli u plastično područje i trajno deformirali pojedinu česticu materijala i posljedično cijelu konstrukciju.

Na kraju unutarnja energija deformiranja dobit će se zbrajanjem svih energija deformiranja koje se nalaze u promatranom tijelu ili konstrukciji, odnosno integriranjem po njenom volumenu

$$U = \int_V U_0 dV = \frac{1}{2} \int_V (\sigma_{xx}\varepsilon_x + \sigma_{yy}\varepsilon_y + \sigma_{zz}\varepsilon_z + \tau_{xy}\gamma_{xy} + \tau_{yz}\gamma_{yz} + \tau_{zx}\gamma_{zx}) dV. \quad (2.31)$$

Mjerna jedinica za unutarnju energiju je [J], dok je za gustoću unutarnje energije [J/m³].

Valja napomenuti da ovo vrijedi samo za linearno-elastična tijela.

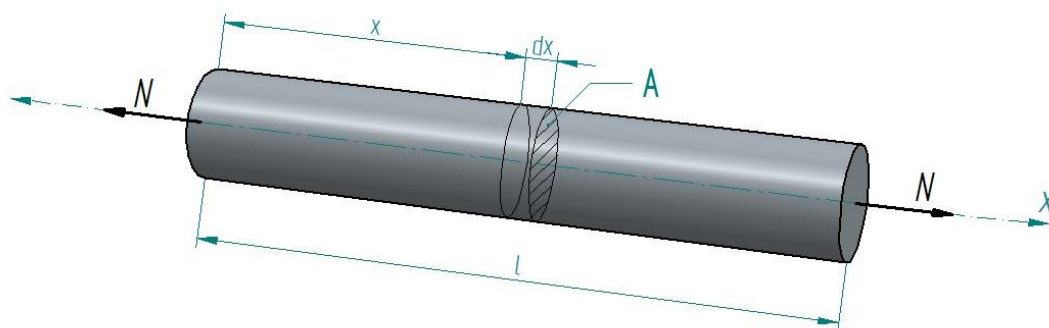
2.4.1. Energija deformiranja osno-opterećenog štapa

Kod osno-opterećenog štapa postoji samo uzdužna tj. normalna sila N u presjeku konstrukcije. Ona je samo rezultat utjecaja naprezanja σ_{xx} i koncentrirana kao takva fizikalno ne postoji u presjeku konstrukcije.

$$\sigma_{xx} = \frac{N}{A}, \quad (2.32)$$

dok su sva ostala naprezanja kod osno-opterećenog štapa jednaka nuli

$$\sigma_{yy} = \sigma_{zz} = \tau_{xy} = \tau_{yz} = \tau_{zx} = 0. \quad (2.33)$$



Slika 2.4. Osno-opterećeni ravni štap

Ako se u izraz (2.11) uvrsti Hookeov zakon

$$\varepsilon_x = \frac{\sigma_{xx}}{E}, \quad (2.34)$$

konačno se dobiva izraz

$$U_0 = \frac{1}{2} \frac{\sigma_{xx}^2}{E}. \quad (2.35)$$

Ako je površina poprečnog presjeka konstantna ili se mijenja vrlo postupno, može se smatrati da je naprezanje σ_{xx} konstantno po poprečnom presjeku. U tom slučaju kao element volumena može se odabrati element duljine dx

$$dV = A dx. \quad (2.36)$$

Uvrštavanjem izraza (2.32) u izraz (2.35) dobiva se gustoća unutarnje energije

$$U_0 = \frac{1}{2E} \left[\frac{N(x)}{A(x)} \right]^2, \quad (2.37)$$

dok je izraz za unutarnju energiju

$$U = \int_V U_0 dV = \int_0^l \frac{1}{2E} \left[\frac{N(x)}{A(x)} \right]^2 \cdot A(x) dx = \int_0^l \frac{1}{2E} \frac{[N(x)]^2}{A(x)} dx. \quad (2.38)$$

Ako je površina konstantna $A(x) = A$, dobiva se izraz za energiju deformiranja kod osno-opterećenog štapa

$$U = \frac{1}{2EA} \int_0^l N^2(x) dx. \quad (2.39)$$

EA u nazivniku izraza (2.39) naziva se još i aksijalna krutost.

2.4.2. Energija deformiranja pri uvijanju okruglog štapa

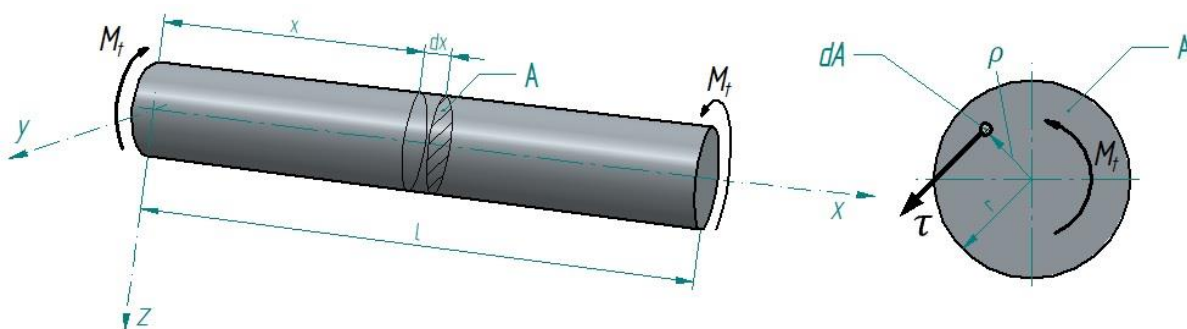
Kad je okrugli štap opterećen na uvijanje, sve komponente naprezanja jednake su nuli osim tangencijalnog naprezanja

$$\tau_{x\varphi} = \tau \neq 0, \quad (2.40)$$

$$\tau = \frac{M_t}{I_p} \rho. \quad (2.41)$$

Kutna deformacija odgovara naprezanju τ prema Hookeovom zakonu za smicanje

$$\gamma_{x\varphi} = \gamma = \frac{\tau}{G}. \quad (2.42)$$



Slika 2.5. Uvijanje ravnog okruglog štapa

Slijedi izraz za gustoću unutarnje energije

$$U_0 = \frac{1}{2} \tau_{x\varphi} \gamma_{x\varphi} = \frac{1}{2} \tau \gamma. \quad (2.43)$$

Kad se uvrsti izraz (2.42) u izraz (2.43), slijedi

$$U_0 = \frac{1}{2} \tau \frac{\tau}{G} = \frac{1}{2G} \tau^2. \quad (2.44)$$

Kako u ovom slučaju naprezanje nije jednoliko po presjeku, element obujma jednak je umnošku površine dA i duljine dx

$$dV = dA dx. \quad (2.45)$$

Unutarnja energija pri uvijanju okruglog štapa je

$$U = \int_v U_0 dV = \int_0^l \int_A \frac{1}{2G} \tau^2 dA dx, \quad (2.46)$$

a uvrštavanjem izraza (2.41) dobit će se

$$U = \int_0^l \int_A \frac{1}{2G} \frac{M_t^2}{I_p^2} \rho^2 dA dx. \quad (2.47)$$

Kako M_t , I_p i G ne ovise o položaju na presjeku, odnosno konstantni su, mogu se izvući ispred drugog integrala

$$U = \int_0^l \frac{1}{2G} \frac{M_t^2}{I_p^2} \left[\int_A \rho^2 dA \right] dx. \quad (2.48)$$

Integral unutar zagrade polarni je moment inercije I_p pa slijedi

$$U = \int_0^l \frac{1}{2G} \frac{M_t^2}{I_p} dx. \quad (2.49)$$

Ako je štap s konstantnom torzijskom krutošću $GI_p = \text{konst.}$, izraz za energiju deformiranja pri uvijanju okrug štapa iznosi

$$U = \frac{1}{2GI_p} \int_0^l M_t^2(x) dx. \quad (2.50)$$

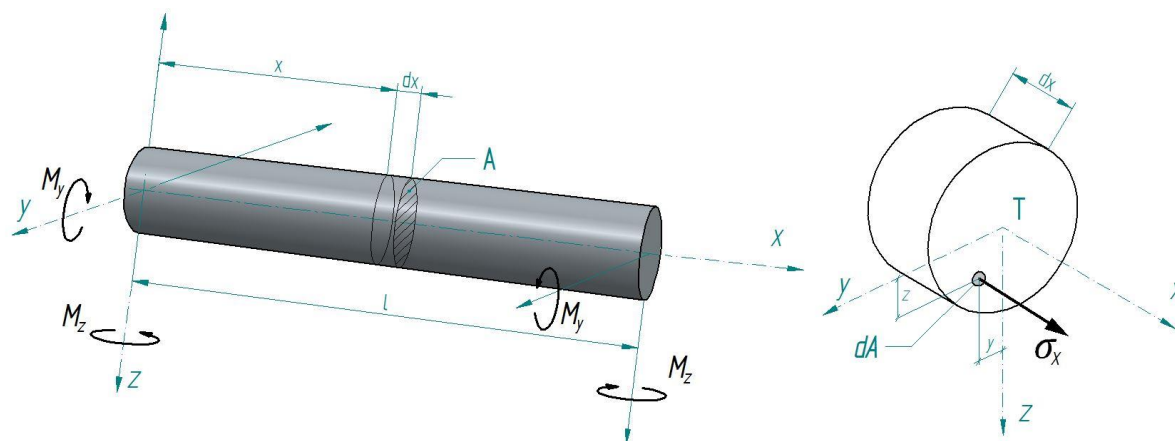
2.4.3. Energija deformiranja kod savijanja prizmatičnog štapa

Kad je ravni štap opterećen u dvije međusobno okomite ravnine s momentima savijanja, govori se o kosom savijanju. Sva ostala naprezanja jednaka su nuli osim naprezanja σ_{xx}

$$\sigma_{xx} = \frac{M_y}{I_{yy}} z - \frac{M_z}{I_{zz}} y. \quad (2.51)$$

Prema Hookeovom zakonu linijska deformacija iznosi

$$\varepsilon_x = \frac{\sigma_{xx}}{E}. \quad (2.52)$$



Slika 2.6. Savijanje ravnog štapa istovremeno u dvije međusobno okomite ravnine

Slijedi izraz za gustoću unutarnje energije

$$U_0 = \frac{1}{2} \sigma_{xx} \varepsilon_x = \frac{1}{2E} \sigma_{xx}^2. \quad (2.53)$$

Element obujma jednak je umnošku površine dA i duljine dx

$$dV = dA dx. \quad (2.54)$$

Unutarnja energija pri savijanju ravnog štapa iznosi

$$U = \int_V U_0 dV = \int_0^l \int_A \frac{1}{2E} \sigma_{xx}^2 dA dx, \quad (2.55)$$

a uvrštavanjem izraza (2.51) dobit će se

$$U = \int_0^l \int_A \frac{1}{2E} \left(\frac{M_y}{I_{yy}} z - \frac{M_z}{I_{zz}} y \right)^2 dA dx. \quad (2.56)$$

Kvadriranjem zagrade dobiva se

$$U = \int_0^l \int_A \frac{1}{2E} \left(\frac{M_y^2}{I_{yy}^2} z^2 - 2 \frac{M_y M_z}{I_{yy} I_{zz}} yz + \frac{M_z^2}{I_{zz}^2} y^2 \right) dA dx. \quad (2.57)$$

Kako je moment karakteristika presjeka, a ne čestice, može se izvući ispred integrala pa se dobiva izraz

$$U = \int_0^l \frac{1}{2E} \left[\frac{M_y^2}{I_{yy}^2} \int_A z^2 dA - 2 \frac{M_y M_z}{I_{yy} I_{zz}} \int_A yz dA + \frac{M_z^2}{I_{zz}^2} \int_A y^2 dA \right] dx. \quad (2.58)$$

U izrazu se mogu prepoznati aksijalni momenti inercije I_{yy} i I_{zz} , kao i centrifugalni moment inercije I_{yz} . Kako su y i z glavne osi tromosti poprečnog presjeka, bit će da je $I_{yz} = 0$. Sada se gornji izraz može pisati

$$U = \int_0^l \frac{1}{2E} \left(\frac{M_y^2}{I_{yy}} + \frac{M_z^2}{I_{zz}} \right) dx. \quad (2.59)$$

Ako je štap homogen i konstantnog poprečnog presjeka, odnosno ako ima konstantnu fleksijsku krutost $EI_{yy} = \text{konst.}$ i $EI_{zz} = \text{konst.}$, izraz za energiju deformiranja pri savijanju ravnog štapa bit će

$$U = \frac{1}{2EI_{yy}} \int_0^l M_y^2(x) dx + \frac{1}{2EI_{zz}} \int_0^l M_z^2(x) dx. \quad (2.60)$$

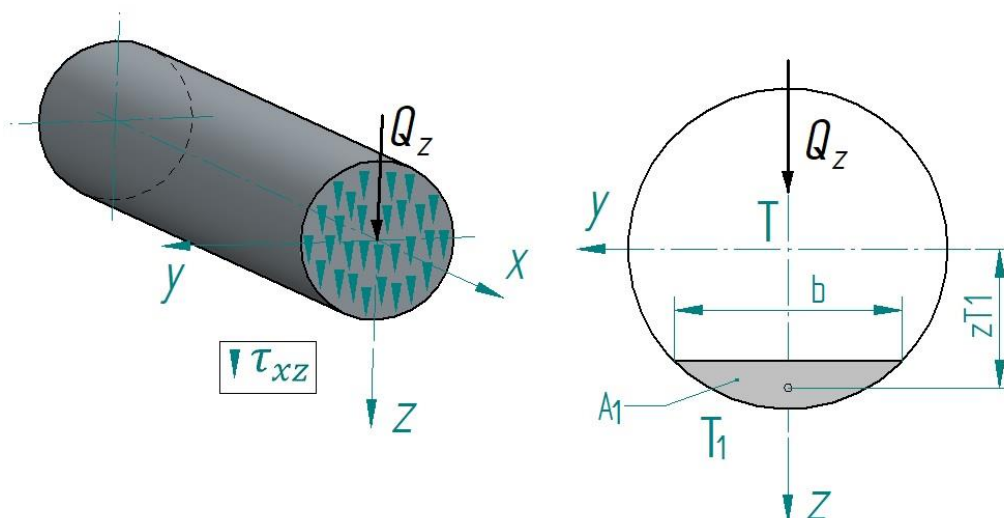
2.4.4. Energija deformiranja štapa kod smicanja

Iako se stalno govori da na nekom presjeku djeluje poprečna sila Q_z , u stvarnosti fizikalno Q_z ne postoji, postoji samo tangencijalno naprezanje koje se računa prema izrazu

$$\tau_{xz} = \frac{Q_z S_y}{b I_{yy}}, \quad (2.61)$$

gdje je S_y statički moment površine A_1

$$S_y = \int_{A_1} z dA = z_{T1} A_1. \quad (2.62)$$



Slika 2.7. Smicanje štapa poprečnom silom Q_z , odnosno tangencijalnim naprezanjem τ_{xz}

Prema Hookeovom zakonu kutna deformacija iznosi

$$\gamma_{xz} = \frac{\tau_{xz}}{G}. \quad (2.63)$$

Slijedi izraz za gustoću unutarnje energije

$$U_0 = \frac{1}{2} \tau_{xz} \gamma_{xz} = \frac{1}{2G} \tau_{xz}^2. \quad (2.64)$$

Unutarnja energija pri smicanju iznosi

$$U = \int_V U_0 dV = \int_0^l \int_A \frac{1}{2G} \tau_{xz}^2 dA dx. \quad (2.65)$$

Uvrštavanjem izraza (2.61) dobiva se

$$U = \int_0^l \int_A \frac{1}{2G} \left(\frac{Q_z S_y}{b I_{yy}} \right)^2 dA dx. \quad (2.66)$$

Poprečna sila Q_z i aksijalni moment inercije I_{yy} ne ovise o položaju na presjeku, odnosno konstantni su pa se mogu izvući ispred integrala

$$U = \frac{1}{2} \int_0^l \left(\frac{Q_z^2}{G I_{yy}^2} \int_A \frac{S_y^2}{b^2} dA \right) dx. \quad (2.67)$$

Kako se drugi integral u izrazu (2.67) odnosi na geometriju, uvodi se bezdimenzionalni geometrijski faktor smicanja

$$k_z = \frac{A}{I_{yy}^2} \int_A \frac{S_y^2}{b^2} dA. \quad (2.68)$$

Uvrštavanjem izraza (2.68) u izraz (2.67) dobiva se

$$U = \frac{1}{2} \int_0^l \left[\frac{k_z}{GA} Q_z^2(x) \right] dx. \quad (2.69)$$

Ako je štap homogen i prizmatičan, izraz za energiju deformiranja pri smicanju bit će

$$U = \frac{k_z}{2GA} \int_0^l Q_z^2(x) dx. \quad (2.70)$$

Na isti način dolazi se i do energije deformiranja ako postoji sila Q_y koja djeluje u smjeru osi y

$$U = \frac{k_y}{2GA} \int_0^l Q_y^2(x) dx. \quad (2.71)$$

Ako postoji istovremeno djelovanje sile Q_z i Q_y , kod homogenog i prizmatičnog štapa, izraz za energiju deformiranja pri smicanju glasi

$$U = \frac{k_y}{2GA} \int_0^l Q_y^2(x) dx + \frac{k_z}{2GA} \int_0^l Q_z^2(x) dx. \quad (2.72)$$

2.4.5. Energija deformiranja kod složenog opterećenja štapa

Već je ranije spomenuto da ako je štap složen opterećen, tj. ako se na njegovom poprečnom presjeku pojavljuje više komponenta unutarnjih sila, te su komponente međusobno nezavisne te se na osnovi toga može izračunati energija koja je vezana za svaku tu pojedinu komponentu i ti se rezultati mogu zbrojiti

$$U = \frac{1}{2EA} \int_0^l N^2 dx + \frac{1}{2} \left[\frac{k_y}{GA} \int_0^l Q_y^2 dx + \frac{k_z}{GA} \int_0^l Q_z^2 dx \right] + \frac{1}{2} \left[\frac{1}{EI_{yy}} \int_0^l M_y^2 dx + \frac{1}{EI_{zz}} \int_0^l M_{zz}^2 dx \right] + \frac{1}{2GI_p} \int_0^l M_t^2 dx. \quad (2.73)$$

Iz gornjeg izraza vidljivo je da je svaka komponenta zapravo formirana na isti način. Sve kreće s 1/2 zbog sile čiji iznos raste od nule do njene maksimalne vrijednosti. U nazivniku se nalaze još i odgovarajuće krutosti štapa pa tako u slučaju osno-opterećenog štapa imamo osnu ili aksijalnu krutost EA , u slučaju savijanja fleksijsku ili savojnu krutost EI_{yy} , tj. EI_{zz} , u slučaju smicanja smičnu krutost GA i konačno u slučaju uvijanja torzijsku krutost GI_p . Integrali se protežu po čitavoj duljini štapa l pod čijim se znakom još nalaze kvadrati pojedinačnih komponenta unutarnjih sila.

Ono što je bitno napomenuti, a lako je dokazati, energije deformiranja od normalnih i poprečnih sila višestruko su manje od energija deformiranja koje su prouzročene momentima savijanja ili momentima uvijanja. Zbog toga se u većini slučajeva članovi sa silama mogu zanemariti.

2.5. Poopćene sile i poopćeni pomaci

Poopćena sila Q_i može biti koncentrirana sila F_i ili koncentrirani moment M_i . Poopćeni pomak q_i jest rezultat djelovanja poopćene sile Q_i , odnosno pomak u smjeru Q_i na mjestu gdje djeluje ta sila. Kad je poopćena sila koncentrirana sila, poopćeni je pomak linearna veličina, tj. dužinski pomak u pravcu poopćene sile. „U slučaju sprega sile, poopćeni pomak je projekcija kutnog pomaka na os oko koje djeluje spreg sile.“ [3]. Poopćeni pomaci pozitivni su ako se zbivaju u smjeru poopćene sile, odnosno negativni ako su suprotno usmjereni. Broj poopćenih

pomaka jednak je broju poopćenih sila, a u jednoj točki može postojati maksimalno 6 poopćenih pomaka (3 translacije i 3 rotacije).

Rad kojim se djeluje na konstrukciju pretvorit će se u unutarnju energiju deformiranja i može se izračunati

$$W = \frac{1}{2} (Q_1 q_1 + Q_2 q_2 + \dots + Q_n q_n), \quad (2.74)$$

ili općenito

$$W = \frac{1}{2} \sum_{i=1}^n Q_i q_i. \quad (2.75)$$

Iz izraza (2.75) vidljivo je da ako su poznate sile koje djeluju na konstrukciju i pomake koje su te sile izazvale, poznat je i rad, tj. unutarnja energija deformiranja. Bitno je naglasiti da je poopćeni pomak q_i rezultat djelovanja svih poopćenih sila istovremeno. Tako je npr. pomak q_1 rezultat djelovanja sila Q_1, Q_2, \dots, Q_n .

2.6. Uplivni koeficijenti

Uplivni koeficijent α_{ij} [m/N] poopćen je pomak na nekom mjestu kad na tom mjestu djeluje jedinična sila. Uvodi se kako bi se pojednostavio račun (složeno opterećene konstrukcije rastavljaju se na jedinične slučajeve), a kasnije kad se izračunaju svi uplivni koeficijenti, izračunavaju se stvarni poopćeni pomaci. Pojednostavljeno, ako je poznat pomak za jediničnu silu, onda je poznat i pomak za bilo koju drugu silu. To je moguće i vrijedi za linearno-elastične konstrukcije, odnosno može se primijeniti metoda superpozicije. Već je spomenuto da kod linearno-elastičnih konstrukcija pomaci njezinih točaka q_i linearno ovise o opterećenju Q_i , odnosno dvostruko veća sila izazvat će dvostruko veći pomak.

Prvi indeks kod uplivnog koeficijenta α_{ij} označava mjesto pomaka, dok drugi označava jediničnu silu pod čijim djelovanjem nastaje taj pomak. Bitno je napomenuti da uplivni koeficijent α_{ij} uvijek ostaje pomak koji je karakterističan za poopćenu silu Q_i koja djeluje na tom mjestu. Pojednostavljeno, ako je poopćena sila spreg sila, poopćeni pomak uvijek će biti kutni pomak bez obzira na silu pod čijim djelovanjem ga trenutno promatramo. Upravo to

omogućuje da se kasnije izračuna stvarni poopćeni pomak metodom superpozicije. U slučaju triju poopćenih sila

$$\begin{aligned}q_1 &= \alpha_{11}Q_1 + \alpha_{12}Q_2 + \alpha_{13}Q_3, \\q_2 &= \alpha_{21}Q_1 + \alpha_{22}Q_2 + \alpha_{23}Q_3, \\q_3 &= \alpha_{31}Q_1 + \alpha_{32}Q_2 + \alpha_{33}Q_3.\end{aligned}\tag{2.76}$$

Ovo se može pisati i u matičnom obliku

$$\begin{bmatrix}q_1 \\ q_2 \\ q_3\end{bmatrix} = \begin{bmatrix}\alpha_{11} & \alpha_{12} & \alpha_{13} \\ \alpha_{21} & \alpha_{22} & \alpha_{23} \\ \alpha_{31} & \alpha_{32} & \alpha_{33}\end{bmatrix} \cdot \begin{bmatrix}Q_1 \\ Q_2 \\ Q_3\end{bmatrix},\tag{2.77}$$

ili općenito

$$[q_i] = [\alpha_{ij}] \cdot [Q_i],\tag{2.78}$$

$$\mathbf{q} = \boldsymbol{\alpha}\mathbf{Q}.\tag{2.79}$$

Prvi član je vektor koji se naziva *vektor poopćenih pomaka*, drugi član je matrica uplivnih koeficijenata, dok je treći član ponovno vektor koji se naziva *vektor poopćenih sila*.

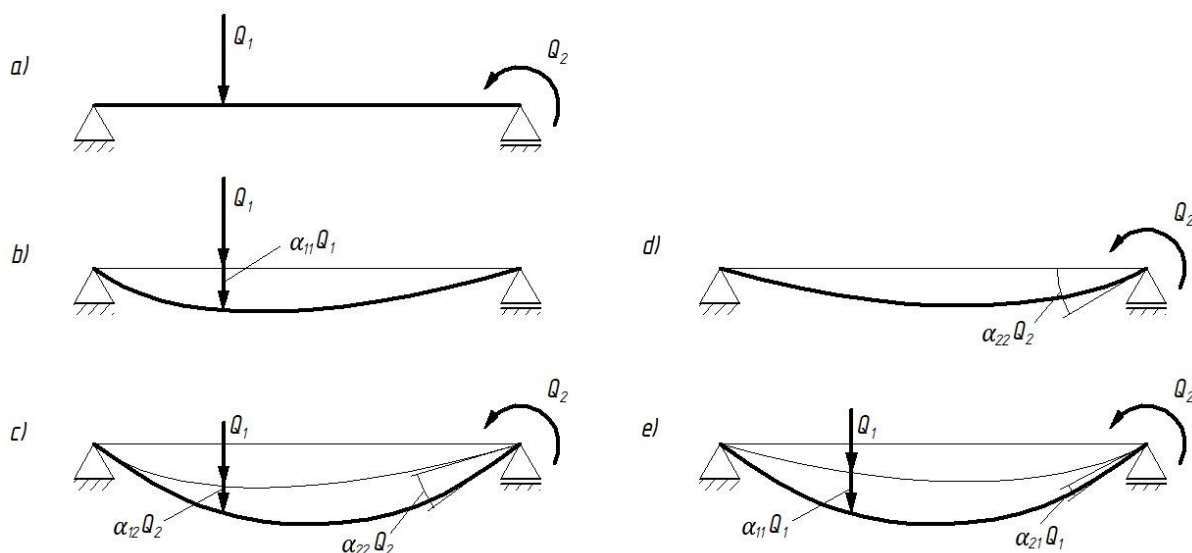
Matrica poopćenih pomaka je kvadratna, a u sljedećem poglavlju dokazano je da je i simetrična.

2.7. Maxwellov recipročni teorem

Uzmimo gredu na dva oslonca koja je opterećena dvjema poopćenim silama. Q_1 neka bude koncentrirana sila, a Q_2 neka bude spreg. Već je spomenuto da sila raste od nule pa sve do svoje konačne, maksimalne vrijednosti. Pretpostavka je da se greda nalazi u linearno-elastičnom području i da je opterećenje mirno, a i zna se da će se sav rad vanjskih sila W pretvoriti u potencijalnu energiju deformiranja U .

$$W = U = \frac{1}{2} \sum_{i=1}^n Q_i q_i. \quad (2.80)$$

Sljedeći primjer dokazuje da unutarnja energija deformiranja ne ovisi o redosljedu opterećenja:



Slika 2.8. Prikaz Maxwellova teorema na primjeru grede

U lijevom dijelu slike 2.8, greda je najprije opterećena silom Q_1 . U tom slučaju hvatište sile pomiče se za iznos $\alpha_{11}Q_1$, kao što je vidljivo na slici 2.8.b. Nakon toga greda se optereti spregom Q_2 , a rezultat toga bit će dodatni kutni zakret koji iznosi $\alpha_{22}Q_2$. Kako se greda dodatno deformira, pomiče se i hvatište sile Q_1 i to za iznos $\alpha_{12}Q_2$. Ovaj rad u sebi ne sadrži $1/2$ jer je sila Q_1 već postojala na gredi, odnosno nije rasla od nule do svoje maksimalne vrijednosti. Stoga ukupan rad vanjskih sila u prvom slučaju iznosi

$$W' = U' = \left(\frac{1}{2} Q_1 \alpha_{11} Q_1 \right) + \left(Q_1 \alpha_{12} Q_2 + \frac{1}{2} Q_2 \alpha_{22} Q_2 \right). \quad (2.81)$$

Sad se može promijeniti redoslijed opterećenja kao što je prikazano na desnom dijelu slike 2.8. Najprije se greda optereti spregom Q_2 što rezultira kutnim zakretom na tom mjestu $\alpha_{22}Q_2$. Nakon toga djeluje sila Q_1 kao što je prikazano na slici 2.8.e. Hvatište se na tom mjestu pomiče za $\alpha_{11}Q_1$. Istodobno dolazi do kutnog zakreta i na mjestu sprega Q_2 , i to za iznos $\alpha_{21}Q_1$. Isto tako ni ovaj rad u sebi ne sadrži $1/2$ jer je spreg Q_2 već postojao na gredi. Ukupan rad u drugom će slučaju iznositi

$$W'' = U'' = \left(\frac{1}{2}Q_2\alpha_{22}Q_2\right) + \left(\frac{1}{2}Q_1\alpha_{11}Q_1 + Q_2\boxed{\alpha_{21}}Q_1\right). \quad (2.82)$$

Kako energija deformiranja ne ovisi o redoslijedu opterećenja, može se pisati

$$U' = U''. \quad (2.83)$$

Vidljivo je da je razlika u ta dva izraza jedino u uplivnim koeficijentima koji su dodatno zaokruženi u izrazima. Ako se sada izjednače izrazi (2.81) i (2.82) i kratak sve jednake veličine, preostaje samo

$$\alpha_{12} = \alpha_{21}. \quad (2.84)$$

Znači sila Q_2 utjecat će na popćeni pomak u hvatištu sile Q_1 , isto kako će i sila Q_1 utjecati na popćeni pomak u hvatištu sile Q_2 , ali ne smije se zaboraviti da se ovo odnosi samo na jedinične sile.

Upravo ovo govori i Maxwellov teorem: „Matrica uplivnih koeficijenata simetrična je s obzirom na glavnu dijagonalu.“ [3].

Ili općenito

$$\boxed{\alpha_{ij} = \alpha_{ji}}. \quad (2.85)$$

2.8. Matrica recipročnih uplivnih koeficijenata

Dokazano je da je matrica uplivnih koeficijenata α_{ij} prema Maxwellovu teoremu simetrična. Inverzna matrica istoj bila bi

$$[\alpha_{ij}]^{-1} = [k_{ij}]. \quad (2.86)$$

Umnožak tih dviju matrica daje jediničnu matricu

$$[\alpha_{ij}][\alpha_{ij}]^{-1} = [\alpha_{ij}][k_{ij}] = [I]. \quad (2.87)$$

Ako se izraz (2.78) pomnoži matricom $[k_{ij}]$

$$[k_{ij}][q_i] = [k_{ij}][\alpha_{ij}][Q_j], \quad (2.88)$$

dobit će se

$$[k_{ij}][q_i] = [I_{ij}][Q_j]. \quad (2.89)$$

Ako se bilo koja matrica pomnoži s jediničnom matricom, ona će ostati nepromijenjena

$$[k_{ij}][q_i] = [Q_j]. \quad (2.90)$$

Ovo se može pisati i kao

$$Q = kq. \quad (2.91)$$

Matrica $[k_{ij}]$ naziva se matrica krutosti ili matrica recipročnih uplivnih koeficijenata. Što su koeficijenti k_{ij} veći, to je i konstrukcija kruća.

I za matricu krutosti vrijedi Maxwellov teorem

$$k_{ij} = k_{ji}. \quad (2.92)$$

2.9. Drugi Castiglianov teorem

Za linearno-elastično tijelo i mirno opterećenje, sav će se rad vanjskih sila W pretvoriti u potencijalnu energiju deformiranja U

$$W = U = \frac{1}{2} \sum_{i=1}^n Q_i q_i. \quad (2.93)$$

Poopćeni pomaci mogu se izraziti preko uplivnih koeficijenata i poopćenih sila

$$q_i = \sum_{j=1}^n \alpha_{ji} Q_j. \quad (2.94)$$

Sada se izraz (2.94) može uvrstiti u gornji izraz (2.93) i dobit će se

$$U = \frac{1}{2} \sum_{i=1}^n \sum_{j=1}^n \alpha_{ji} Q_i Q_j. \quad (2.95)$$

U razvijenom obliku ovo se može pisati

$$U = \frac{1}{2} [Q_1(\alpha_{11}Q_1 + \alpha_{12}Q_2 + \dots + \alpha_{1n}Q_n) + Q_2(\alpha_{21}Q_1 + \alpha_{22}Q_2 + \dots) + Q_n(\alpha_{n1}Q_1 + \alpha_{n2}Q_2 + \dots + \alpha_{nn}Q_n)]. \quad (2.96)$$

Gornji izraz može derivirati po bilo kojoj poopćenoj sili npr. Q_2

$$\frac{\partial U}{\partial Q_2} = \frac{1}{2} [Q_1\alpha_{12} + (\alpha_{21}Q_1 + \alpha_{22}Q_2 + \dots) + Q_2\alpha_{22} + \dots + Q_n\alpha_{n2}]. \quad (2.97)$$

Nakon sređivanja dobit će se

$$\frac{\partial U}{\partial Q_2} = \alpha_{21}Q_1 + \alpha_{22}Q_2 + \dots + \alpha_{2n}Q_n. \quad (2.98)$$

Desni dio gornjeg izraza predstavlja izraz (2.76) za poopćeni pomak

$$q_2 = \alpha_{21}Q_1 + \alpha_{22}Q_2 + \alpha_{23}Q_3. \quad (2.76)$$

„Može se zaključiti da je parcijalna derivacija energije deformiranja po nekoj poopćenoj sili Q_i jednaka poopćenom pomaku q_i .“ [3].

Ovo se još naziva i drugi Castiglianov teorem

$$\frac{\partial U}{\partial Q_i} = q_i. \quad (2.99)$$

Ako je poopćena sila koncentrirana sila F_i , postoji linearni pomak δ_i u pravcu djelovanja sile, a ako je poopćena sila spreg, tj. koncentrirani moment M_i , govori se o kutnom zakretu α_i

$$\frac{\partial U}{\partial F_i} = \delta_i, \quad (2.100)$$

$$\frac{\partial U}{\partial M_i} = \alpha_i. \quad (2.101)$$

„Gornji izrazi omogućuju da se mnogo lakše i brže odrede pomaci pojedinih točaka konstrukcije, nego se to moglo učiniti neposrednim integriranjem diferencijalne jednadžbe elastične krivulje, odnosno primjenom metode analogne grede.“ [1].

2.10. Prvi Castiglianov teorem

Prvi Castiglianov teorem ima obrnuti pristup od drugog Castiglianovog teorema. Umjesto da se energija deformiranja izražava preko uplivnih koeficijenata, ovdje se to radi preko koeficijenata krutosti

$$U = \frac{1}{2} \sum_{i=1}^n \sum_{j=1}^n k_{ij} q_i q_j. \quad (2.102)$$

Isto tako ovdje umjesto poopćenih sila Q_i , postoje poopćeni pomaci q_i .

U razvijenom obliku ovo se može pisati

$$U = \frac{1}{2} [(k_{11}q_1 + k_{12}q_2 + \dots + k_{1n}q_n)q_1 + (k_{21}q_1 + k_{22}q_2 + \dots)q_2 + \dots + (k_{n1}q_1 + k_{n2}q_2 + \dots + k_{nn}q_n)q_n]. \quad (2.103)$$

Deriviranjem gornjeg izraza po bilo kojem poopćenom pomaku npr. q_2 , dobiva se

$$\frac{\partial U}{\partial q_2} = \frac{1}{2} [k_{12}q_1 + (k_{21}q_1 + k_{22}q_2 + \dots) + k_{22}q_2 + \dots + k_{n2}q_n]. \quad (2.104)$$

Nakon sređivanja dobit će se

$$\frac{\partial U}{\partial q_2} = k_{21}q_1 + k_{22}q_2 + \dots + k_{2n}q_n = Q_2, \quad (2.105)$$

odnosno

$$\frac{\partial U}{\partial q_2} = Q_2. \quad (2.106)$$

„Može se zaključiti da je parcijalna derivacija energije deformiranja po nekom poopćenom pomaku q_i jednaka poopćenoj sili Q_i .“ [3].

Ovo se još naziva i prvi Castiglianov teorem

$$\frac{\partial U}{\partial q_i} = Q_i. \quad (2.107)$$

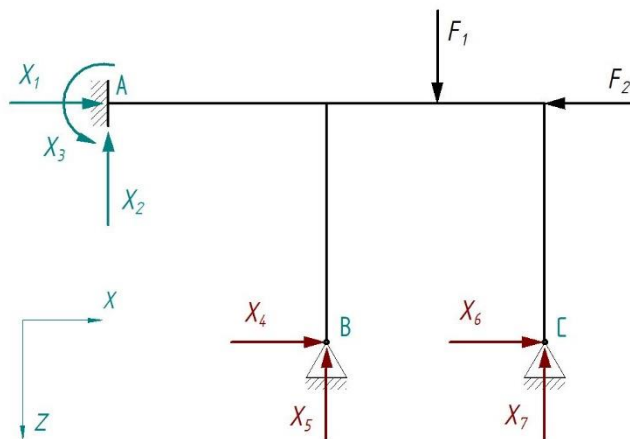
Ako postoji linearni pomak δ_i , poopćena sila koncentrirana je sila F_i , a ako postoji kutni zakret α_i , poopćena sila koncentrirani je moment M_i .

$$\frac{\partial U}{\partial \delta_i} = F_i, \quad (2.108)$$

$$\frac{\partial U}{\partial \alpha_i} = M_i. \quad (2.109)$$

2.11. Teorem o minimumu energije deformiranja

Kod statički neodređenih konstrukcija za izračunavanje prekobrojnih nepoznanica mogu se koristiti Castiglianovi teoremi. Za primjer će se uzeti ova statički neodređena konstrukcija (slika 2.9) sa sedam nepoznatih poopćenih sila



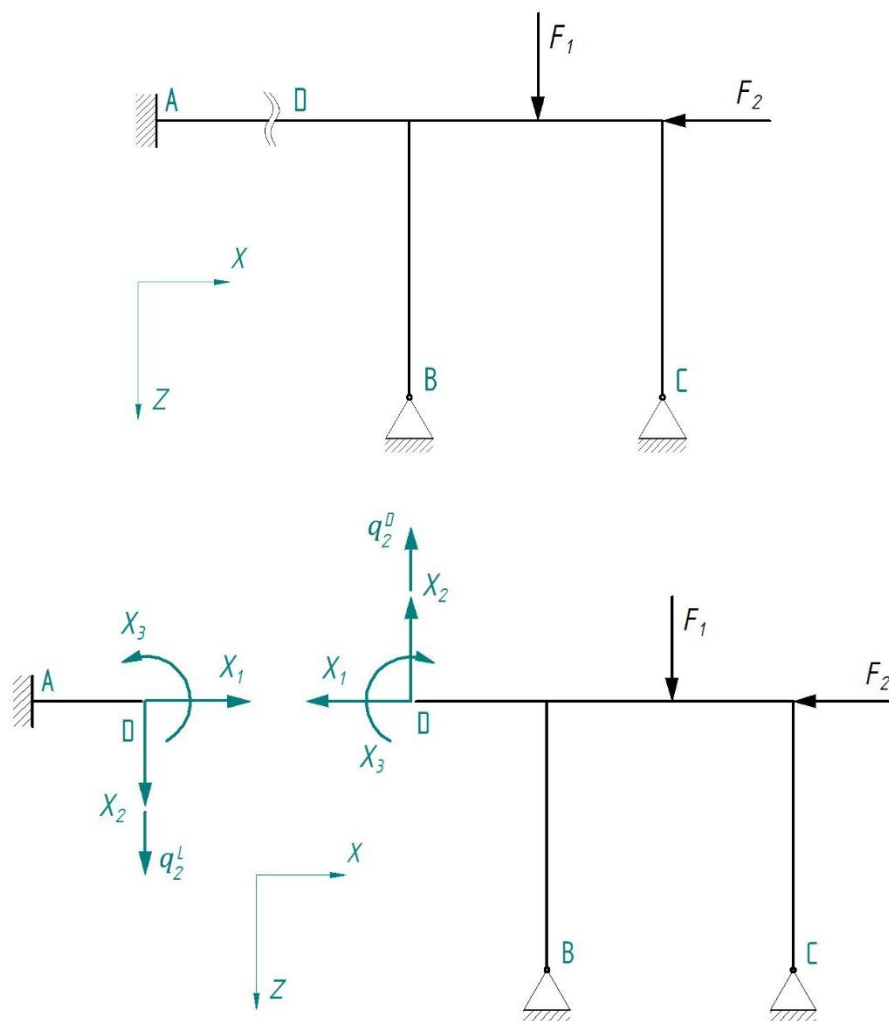
Slika 2.9. Statički neodređena konstrukcija

Postoje tri nezavisna uvjeta ravnoteže koja se mogu smjestiti npr. u točku A. U tom slučaju preostaju četiri poopćene sile u točkama B i C, odnosno konstrukcija je četiri puta statički neodređena. Ono što je poznato jest da su pomaci u točkama B i C, u smjeru osi x i z, jednaki nuli. Prema drugom Castiglianovom teoremu može se pisati

$$\frac{\partial U}{\partial X_4} = 0; \quad \frac{\partial U}{\partial X_5} = 0; \quad \frac{\partial U}{\partial X_6} = 0; \quad \frac{\partial U}{\partial X_7} = 0. \quad (2.110)$$

Ove dopunske jednadžbe omogućuju određivanje preostale nepoznate reakcije.

Ako se kao prekobrojne sile odaberu unutarnje sile na nekom presjeku konstrukcije, više se ne može upotrijebiti Castiglianov teorem jer je poznato da poopćeni pomaci neće uvijek biti jednaki nuli. Ako se uzme gornja konstrukcija i presiječe na dva dijela u točki D, na mjestu presjeka djelovat će normalna sila X_1 , poprečna sila X_2 i moment savijanja X_3 (slika 2.10).



Slika 2.10. Unutarnje poopćene sile X_i i poopćeni pomaci q_i u proizvoljnom presjeku statički neodređene konstrukcije

Ukupna energija deformiranja bit će jednaka zbroju energije deformiranja u lijevom dijelu i energije deformiranja u desnom dijelu konstrukcije

$$U = U_L + U_D. \quad (2.111)$$

Ako se sada derivira sila X_2 po U_L i U_D , dobit će se

$$\frac{\partial U_L}{\partial X_2} = q_2^L; \frac{\partial U_D}{\partial X_2} = q_2^D. \quad (2.112)$$

Ono što je poznato jest da će poopćeni pomaci q_2^L i q_2^D biti jednaki jer u stvarnosti oni djeluju u istoj točki. Jedino će im predznak biti suprotan jer pomak q_2^L ima smjer sile X_2 koja djeluje

na lijevom dijelu konstrukcije, dok pomak q_2^D ima smjer sile X_2 koja djeluje na desnom dijelu konstrukcije. Prema tome vrijedi

$$q_2^L = -q_2^D \rightarrow |q_2^L| = |q_2^D|. \quad (2.113)$$

Sada se može pisati

$$\frac{\partial U_L}{\partial X_2} = -\frac{\partial U_D}{\partial X_2}, \quad (2.114)$$

odnosno

$$\frac{\partial}{\partial X_2} (U_L + U_D) = \frac{\partial U}{\partial X_2} = 0. \quad (2.115)$$

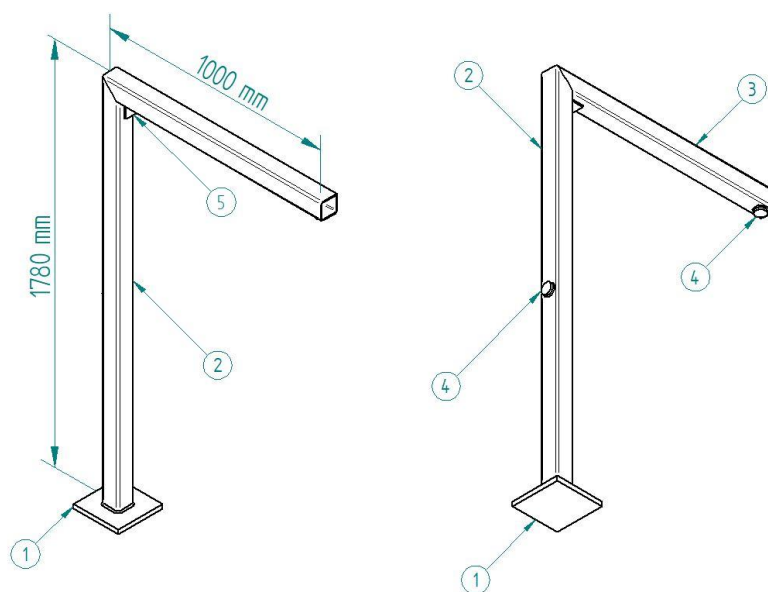
Općenito vrijedi

$$\frac{\partial U}{\partial X_i} = 0 \quad (2.116)$$

i to je teorem o minimumu energije deformiranja. Mora se odrediti druga derivacija energije U po sili X_i i ako je ona pozitivna, tj. veća od nule, pronađen je njen minimum. Upravo ta kombinacija unutarnjih veličina koja daje minimum energije deformiranja je ona stvarna koja djeluje na tom presjeku.

3. KONSTRUKCIJA

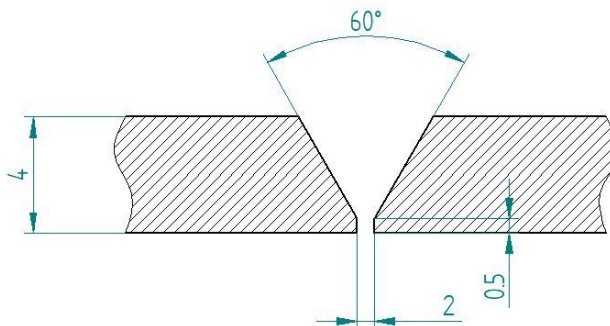
Za konstrukciju na kojoj će se provesti ispitivanje odabran je okvirni nosač u obliku vješala. Odabrani je materijal opći konstrukcijski čelik oznake S235JR. Kao što se vidi na slici 3.1, nosač sačinjavaju dvije cijevi - pozicija br. 2 i pozicija br. 3, kvadratnog poprečnog presjeka, dimenzija 80 x 80 x 4 mm. Donja ploča koja će poslužiti za uklještenje lim je debljine 25 mm. Ta pozicija bit će dodatno strojno obrađena na debljinu od 20 mm kako bi se dobila što točnija i ispravnija baza za ispitivanje. Na taj će se način izbjeći veća odstupanja okomitosti konstrukcije na baznu površinu. U samom kutu konstrukcije, između cijevi, postavljeno je kutno ojačanje - pozicija br. 5, koja je izrađena od lima debljine 8 mm. Budući da se u analitičkim zadacima pretpostavlja da će između cijevi biti zadržan pravi kut, upravo to će se ovim kutnim ojačanjem i osigurati. Lim debljine 15 mm - pozicija br. 4, korištena je na dva mjesta, a u nju će se urezati navoj M20. To su mjesta koja će se opteretiti u ispitivanjima.



Slika 3.1. Konstrukcija i njene pozicije

Dimenzije zavara određene su prema normi EN ISO 1708-2, dok predgrijavanje na spoju donje cijevi (pozicija br. 2) i donje ploče (pozicija br. 1) zbog veće razlike u debljini materijala ipak nije potrebno. To se može vidjeti u normi EN 1011-2, gdje je predgrijavanje za čelik S235JR predviđeno tek od debljine 40 mm.

Na kutnom spoju između donje cijevi (pozicija br. 2) i gornje cijevi (pozicija br. 3) izabran je jednostrani V-zavar (slika 3.2). Tako pravilno izveden zavar osigurat će potpunu provarenost cijevi. Priprema zavara izvedena je prema normi EN ISO 9692-1.



Slika 3.2. Priprema za jednostrani V-zavar između kvadratnih cijevi

U zoni utjecaja topline, zbog loše odabranih parametara zavarivanja ili pogreške zavarivača, mogu se pojaviti pogreške koje mogu utjecati na nosivost konstrukcije. Zbog toga je potrebno ispravno izraditi specifikaciju postupka zavarivanja, odnosno WPS i to prema normi EN ISO 15614-1. Zavarivač mora biti osposobljen izvesti traženi zavar, tj. mora biti atestiran prema normi EN ISO 9606-1. U prilogu se nalazi primjer WPS procedure (prilog 4) i atesta zavarivača (prilog 5). Nakon što su zavari izvedeni, oni moraju udovoljiti kriterijima prihvatljivosti prema normi EN ISO 5817. Kontrola se može izvršiti raznim razornim ili nerazornim ispitivanjima. Na odabranoj konstrukciji provedena je vizualna kontrola zavara od strane koordinatora zavarivanja.

Kako bi ispitivanje bilo što ispravnije, konstrukcija mora biti izrađena u određenim tolerancijama, odnosno mora odgovarati izvornom modelu uz određena dopuštena odstupanja. Ne bi imalo smisla ispitivati konstrukciju koja ne odgovara modelu koji je korišten u analitičkim, odnosno numeričkim proračunima. Konstrukciju nije moguće izraditi apsolutno točno, stoga se na dokumentaciji proizvoda moraju definirati dopuštena odstupanja duljinskih mjera i odstupanja oblika i položaja, a da proizvod još uvijek bude funkcionalan za predviđenu mu namjenu [4].

U slučaju odabrane konstrukcije, za bravarsku montažu, propisana su dopuštena odstupanja prema normi EN ISO 13920 / A. Uz to dodatno su propisane tolerancije oblika i

položaja kao što su ravnosti i okomitosti između pozicija. Na taj način osigurana je relativno velika točnost odabrane konstrukcije.

Za strojnu obradu propisana su dopuštena odstupanja prema normi ISO 2768 / mK. Kako bi odstupanja od modela koji je korišten za analitički i numerički proračun bila što manja, najvažnije mjere dodatno su tolerirane na $\pm 0,2$ mm.

Sva dopuštena odstupanja koja su propisana nacrtom, prije ispitivanja morala su se i provjeriti. Konstrukcija je izmjerena mjernim uređajem *3D Faro Laser* te se mjerni protokol nalazi u prilogu diplomskog rada (prilog 6). Iz mjernog protokola može se vidjeti da konstrukcija u potpunosti odgovara traženim zahtjevima na nacrtu te je kao takva ispravna i spremna za ispitivanje.

3.1. Materijal konstrukcije

Za materijal konstrukcije odabran je opći konstrukcijski čelik europske oznake S235JR (stara HRN oznaka Č0361). Slovo S u oznaci označava da se radi o općem konstrukcijskom čeliku, broj 235 govori o minimalnoj granici razvlačenja (N/mm^2), a JR je dodatna oznaka koja označava zajamčeni udarni rad loma (J) pri temperaturi od $+20$ °C.

ZAJAMČENA MEHANIČKA SVOJSTVA ČELIKA S235JR	
Vrsta dezoksidacije	Smireno
Vlačna čvrstoća $R_m(N/mm^2)$	340...470
Granica razvlačenja $R_e(N/mm^2)$	235
Istezljivost $A_5(\%)$	21
Udarna radnja loma $KV(J)$ pri $20^\circ C$	27

Tablica 3.1. Zajamčena mehanička svojstva čelika S235JR

Čelik S235JR spada u podskupinu općih konstrukcijskih čelika za nosive konstrukcije, skupinu B. Od tih se skupina čelika traži dovoljna nosivost i sigurnost konstrukcije, a to se postiže dovoljnim mehaničkim svojstvima kao što su granica razvlačenja (R_e), vlačna čvrstoća (R_m), tlačna čvrstoća (R_{mt}), žilavost itd., u ovom slučaju pri temperaturama od $+20$ °C.

Budući da se ova konstrukcija spaja zavarivanjem, bitna je i zavarljivost odabranog čelika. Preduvjet za to je što niža vrijednost ugljičnog ekvivalenta C_e , a prihvatljiva vrijednost je $C_e < 0,4$. Iz izraza je vidljivo da će zavarljivost biti tim bolja što je niži % C i što je niži stupanj legiranosti [5].

$$C_e = \%C + \frac{\%Mn}{4} + \frac{\%Cr + \%Mo + \%V}{5} + \frac{\%Ni + \%Cu}{10} \quad (3.1)$$

U ovom slučaju, na primjeru atesta materijala za korištene pozicije, vrijednost ugljičnog ekvivalenta C_e iznosi:

$$C_e = 0,064 + \frac{0,367}{4} + \frac{0,020 + 0,003 + 0}{5} + \frac{0,020 + 0,030}{10}$$

$$C_e = 0,165 \quad (3.2)$$

Može se zaključiti da je zavarljivost ove konstrukcije zadovoljavajuća. U slučaju da je ugljični ekvivalent viši od 0,4, moralo bi se vršiti predgrijavanje, čime se postiže sporije ohlađivanje nakon zavarivanja.

Uz to što konstrukcijski čelici moraju imati zajamčena mehanička svojstva i njihov kemijski sastav propisan je normom EN 10025-2, tablica 2. Odabrani materijali za ovu konstrukciju dolaze s atestima materijala koji dokazuju njihova mehanička svojstva te prikazuju njihov kemijski sastav. Atesti materijala nalaze se u prilogu (prilog 2).

Čelik S235JR pronalazi primjenu kod tlačno i savojno opterećenih zavarenih konstrukcija i to gdje nema opasnosti od krhkog loma.

3.2. Tehnologija izrade

Kvalitetno propisan tehnološki proces omogućuje izradu proizvoda određenih svojstava. I ovako jednostavna konstrukcija obuhvaća mnogobrojne tehnološke operacije koje je prethodno potrebno provesti kako bi se dobio konačni proizvod traženih svojstava.

Tako će se pozicija br. 1 dobiti rezanjem na plazmi, dok će se pozicije br. 4 i 5 dobiti rezanjem na laseru. Cijevi pozicije br. 2 i 3 na konačnu mjeru rezat će se na strojnoj pili i to pod kutom od 45°. U samom procesu izrade proizvoda bitno je osigurati sljedivost materijala, a to se čini tako da se podatci - šarža, s poluproizvoda (bilo limova, bilo cijevi) dalje prenesu

na same pozicije i unesu u sustav. Šarža omogućuje da se u bilo kojem trenutku, iz bilo kojih razloga, proizvod može povezati s materijalom od kojeg je izrađen. Šarže su direktno vezane na ateste materijala (prilog 2) kojima se dokazuje njihova ispravnost ili pak, u slučaju nedostataka, traži odgovornost proizvođača materijala.

Nakon ranije spomenutih operacija na pozicijama se provodi postupak čišćenja mlazom abraziva, u ovom slučaju to je postupak sačmarenja. Sačmarenjem se površine čiste od korozivskih produkata, nečistoća, uklanja zaostali srh, skidaju se oštri bridovi itd. Na taj način pozicije se pripremaju za kvalitetno zavarivanje gdje bi spomenute nečistoće mogle prouzročiti pogreške u zavaru.

Slijedi bravarska montaža. Ovdje se prema iskustvu zna da traženi pravi kut između donje i gornje cijevi, prija zavarivanja, mora biti nešto veći od 90° . Uzrok tome su deformacije koje će prouzročiti jednostrani V-zavar na presjeku A–A. Tako je gornja cijev podložena 3 mm na njenom desnom kraju. Nakon zavarivanja pokazalo se da je i to bilo premalo jer se cijev zbog deformacija ukupno zakrenula 4 mm prema unutra. To relativno malo odstupanje kutnosti, toplinskim ravnanjem vraćeno je na traženi kut od 90° .



Slika 3.3. Bravarska montaža konstrukcije



Slika 3.4. Strojna obrada konstrukcije

Zavare koji su definirani nacrtom izvodio je atestirani zavarivač, a vizualno prekontrolirao koordinator zavarivanja. Zbog unosa topline prilikom zavarivanja na konstrukciji se javljaju deformacije, ali radnik osposobljen za toplinsko ravnjanje naknadno je poravnao konstrukciju prema zahtjevima na nacrtu. Za toplinsko ravnjanje korišten je acetilen + kisik, a izvodi se na temperaturama od oko 600 °C.

Kako bi se otklonila sva zaostala naprezanja u konstrukciji, proveden je postupak toplinske obrade *Žarenje za redukciju zaostalih naprezanja*, koji je opisan u poglavlju 3.3. Postupak je proveden prije strojne obrade jer na konstrukcijama koje nisu „odžarene“, nakon strojne obrade može doći do značajnih deformacija nastalih uslijed djelovanja zaostalih naprezanja koja se oslobađaju kada je konstrukcija dodatno oslabljena zbog skidanja određenog volumena materijala.

Strojna obrada vršena je na velikom obradnom centru te su sve operacije obrade izvedene u jednom stezanju. Jednim stezanjem izbjegavaju se pogreške koje nastaju prilikom ponovnog namještanja i umjeravanja komada za sljedeću operaciju obrade. Isto tako prilikom stezanja na stol obradnog centra, mora se paziti da se pritezanjem ne izazivaju deformacije konstrukcije što bi moglo rezultirati odstupanjem duljinskih mjera ili oblika.

Konstrukcija se potom ponovno očistila mlazom abraziva, nakon čega je uslijedila zaštita od korozije nanošenjem organske prevlake, odnosno konstrukcija je obojana.

Između svake tehnološke operacije slijedila je kontrola izvršenog rada kako bi konstrukcija bila ispravna za sljedeću operaciju. Završna kontrola izvršena je nakon bojanja te je mjerenjem utvrđeno da konstrukcija udovoljava zahtjevima na nacrtu (prilog 1). Kao takva ispravna je i spremna za ispitivanje.

3.3. Toplinska obrada - žarenje za redukciju zaostalih naprezanja

Žarenje za redukciju zaostalih naprezanja spada u postupke žarenja I. vrste, postupke koji se provode ispod temperature A_1 [6]. Kod ovih postupaka nema promjena kristalne rešetke i ne dolazi do prekrizalizacije. Kao što i sam naziv govori, svrha ovog žarenja razgradnja je zaostalih naprezanja koja su u ovom slučaju nastala tijekom zavarivanja, a potom i toplinskog ravnjanja konstrukcije. Provođenjem žarenja nastoje se eliminirati naprezanja koja bi mogla

imati štetne posljedice na konstrukciju i koja bi posljedično mogla utjecati na eksperiment. Konstrukcije koje nisu odžarene, a koje se strojno obrađuju, nakon obrade mogu se deformirati, a čime dolazi i do njihovog odstupanja od traženog oblika i dimenzija. Zaostala naprezanja mogu smanjiti nosivost konstrukcije.

Najvažniji parametri postupka žarenja su temperatura, vrijeme te brzina zagrijavanja i hlađenja. Bitno je naglasiti da se hlađenje mora odvijati vrlo sporo kako ponovno ne bi došlo do stvaranja toplinskih naprezanja ili pojave pukotina.

U nastavku će se izračunati spomenuti parametri kako bi se odabrana konstrukcija ispravno žarila i kako bi se eliminirala zaostala naprezanja.

3.3.1. Brzina zagrijavanja

Posebno je važna brzina zagrijavanja u području nižih temperatura zbog mogućnosti pojave pukotina uzrokovanih prevelikim temperaturnim gradijentom. Brzina zagrijavanja mora se nalaziti u području $50 < v_h < 250$ °C/h, a za točniji izračun koristi se jednadžba [7]:

$$v_h = \frac{5000}{\text{min. debljina materijala u mm}} \quad (3.3)$$

U ovom slučaju minimalna debljina materijala iznosi 4 mm:

$$v_h = \frac{5000}{4} = 1250 \text{ °C/h} \quad (3.4)$$

Vidi se da uvjet nije zadovoljen i da se brzina zagrijavanja mora držati unutar definiranog područja.

3.3.2. Vrijeme progrijavanja

Preporučeno vrijeme progrijavanja iznosi od dvije do četiri minute po milimetru debljine stjenke, a obično traje nekoliko sati. Pritom se u obzir uzima najdeblja stjenka na

konstrukciji. U ovom slučaju to je 25 mm. Prema tome minimalno vrijeme progrijavanja iznosi [7]:

$$t_s = 4 \text{ min/mm} \cdot 25 \text{ mm} = 100 \text{ min} \quad (3.5)$$

3.3.3. Brzina hlađenja

Kao i kod brzine zagrijavanja, brzina hlađenja mora se nalaziti u definiranom području $50 < v_c < 250 \text{ }^\circ\text{C/h}$ kako zbog prevelikog temperaturnog gradijenta ne bi došlo do pojave pukotina. Hlađenje se odvija u peći. Za točniji izračun koristi se jednadžba [7]:

$$v_c = \frac{6500}{\text{min. debljina materijala u mm}} \quad (3.6)$$

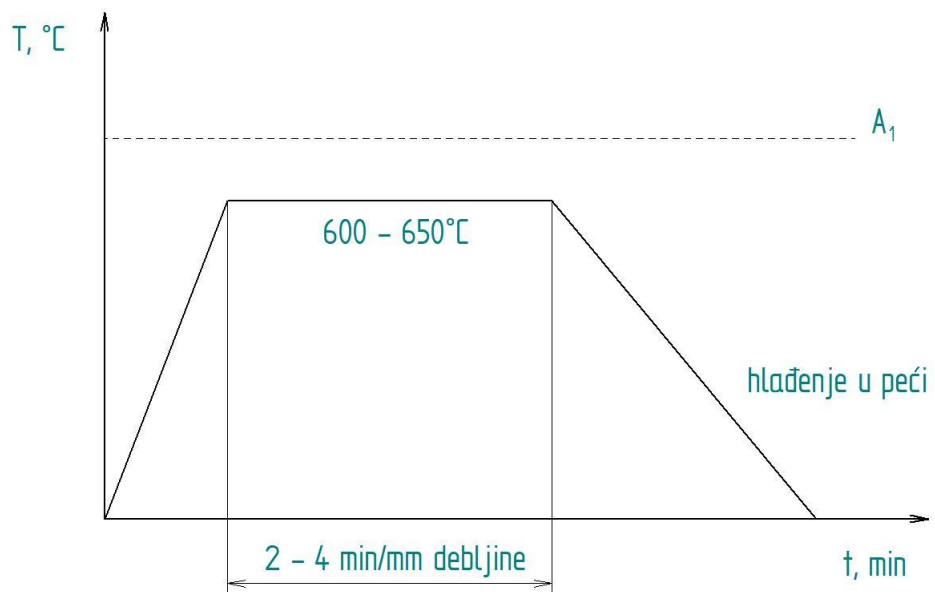
U ovom slučaju minimalna debljina materijala iznosi 4 mm:

$$v_h = \frac{6500}{4} = 1625 \text{ }^\circ\text{C/h} \quad (3.7)$$

Vidi se da uvjet nije zadovoljen i da se brzina hlađenja mora držati unutar definiranog područja.

3.3.4. Temperatura progrijavanja

Temperatura progrijavanja kod toplinske obrade za popuštanje zaostalih naprezanja kreće se od $600 \text{ }^\circ\text{C}$ do $650 \text{ }^\circ\text{C}$. Kao što je i ranije spomenuto, kod žarenja ne dolazi i ne smije doći do prekrizacije tako da se mora provoditi ispod temperature A_1 .



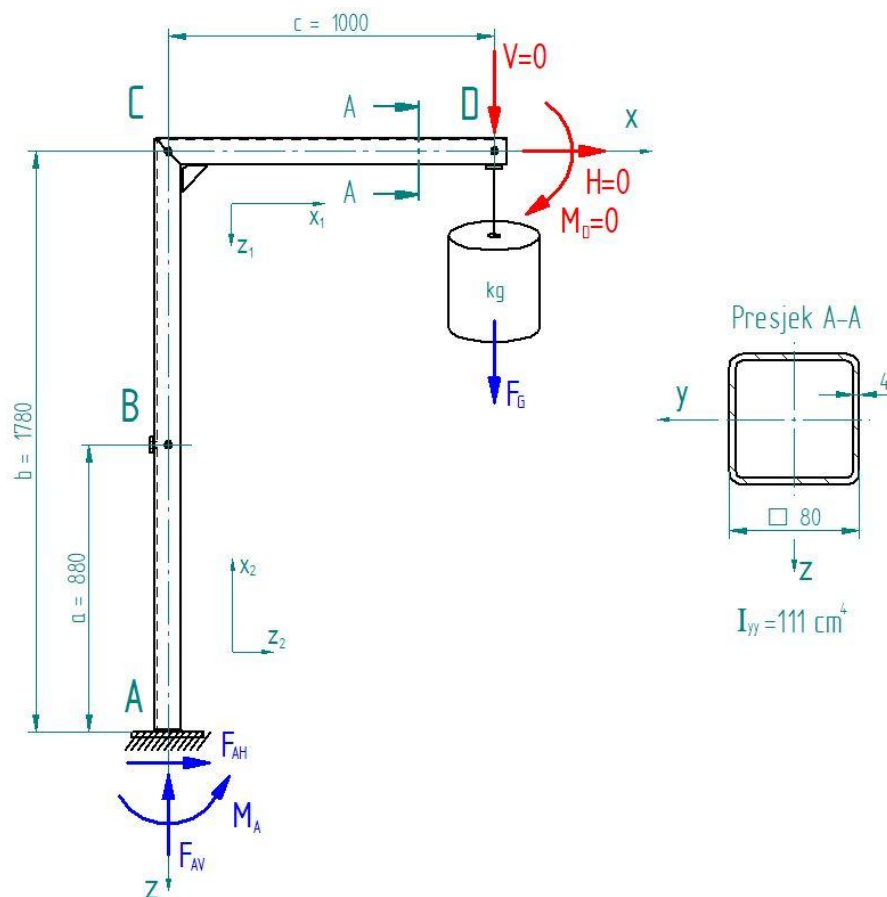
Slika 3.5. Dijagram postupka žarenja za redukciju zaostalih napreznja

Dijagram provedenog postupka žarenja nalazi se u prilogu (Prilog 3).

4. ANALITIČKA METODA

U poglavlju 2. detaljno su pojašnjene energijske metode i drugi Castiglianov teorem. Poznato je da je parcijalna derivacija po poopćenom sili Q_i jednaka poopćenom pomaku q_i . Taj teorem iskoristit će se za određivanje deformacija konstrukcije u njenoj krajnjoj desnoj točki D i to će se učiniti za pet različitih slučajeva.

4.1. Analitičko rješenje – konstrukcija opterećena utegom u točki D



Slika 4.1. Sile i reakcije u konstrukciji opterećene utegom u točki D

Jednadžbe ravnoteže:

$$\sum F_x = 0$$

$$F_{AH} + H = 0$$

$$F_{AH} = -H$$

$$\sum F_z = 0$$

$$F_G + V - F_{AV} = 0$$

$$F_{AV} = F_G + V$$

$$\sum M_A = 0$$

$$M_A - M_D - F_G \cdot c - V \cdot c - H \cdot b = 0$$

$$M_A = M_D + F_G \cdot c + V \cdot c + H \cdot b$$

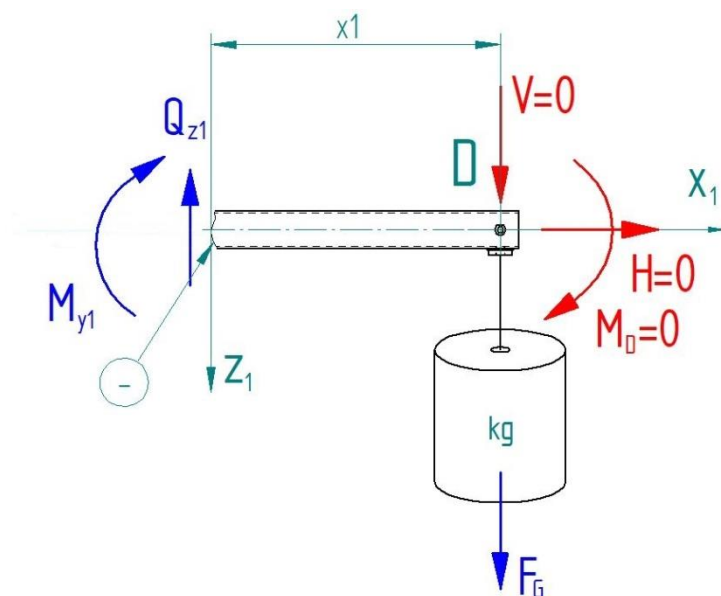
Reakcije u osloncu A:

$$F_{AH} = 0 \tag{4.1}$$

$$F_{AV} = F_G \tag{4.2}$$

$$M_A = F_G \cdot c \tag{4.3}$$

Dio I.

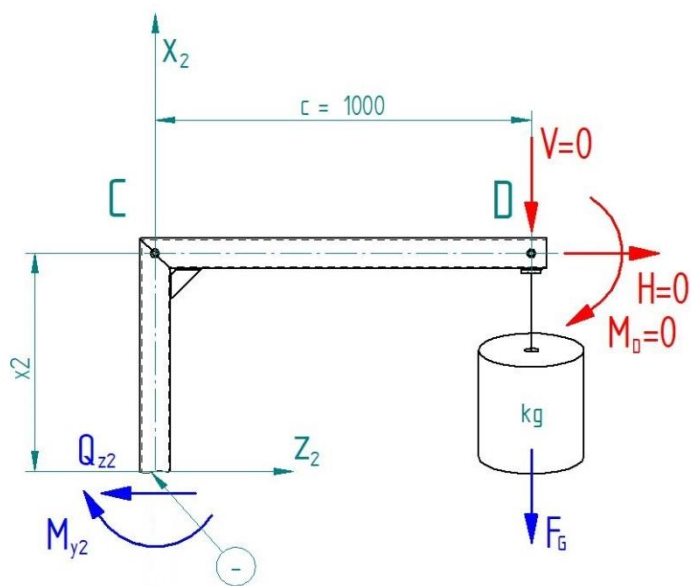


Slika 4.2. Aktivne, fiktivne i unutarnje sile u I. dijelu konstrukcije

Moment savijanja u prvom dijelu konstrukcije na udaljenosti x_1

$$-M_{y1} - M_D - F_G \cdot x_1 - V \cdot x_1 = 0$$

$$M_{y1}^{(x1)} = -M_D - F_G \cdot x_1 - V \cdot x_1 \quad (4.4)$$

Dio II.

Slika 4.3. Aktivne, fiktivne i unutarnje sile u II. dijelu konstrukcije

Moment savijanja u drugom dijelu konstrukcije na udaljenosti x_2

$$-M_{y2} - M_D - H \cdot x_2 - V \cdot c - F_G \cdot c = 0$$

$$M_{y2}^{(x_2)} = -M_D - H \cdot x_2 - V \cdot c - F_G \cdot c \quad (4.5)$$

Pomaci u točki D mogu se izračunati pomoću II. Castiglianovog teorema.

Vertikalni pomak točke D:

$$\frac{\partial U}{\partial V} = w_D, \text{ uz } H = 0, V = 0, M_D = 0$$

$$w_D = \frac{1}{EI_y} \int_0^c (-F_G \cdot x_1)(-x_1) dx_1 + \frac{1}{EI_y} \int_0^b (-F_G \cdot c)(-c) dx_2$$

$$w_D = \frac{1}{EI_y} \int_0^c (F_G \cdot x_1^2) dx_1 + \frac{1}{EI_y} \int_0^b (F_G \cdot c^2) dx_2$$

$$w_D = \frac{1}{EI_y} \cdot \left(F_G \cdot \frac{c^3}{3} \right) + \frac{1}{EI_y} \cdot (F_G \cdot c^2 \cdot b)$$

$$w_D = \frac{F_G \cdot c^3}{3EI_y} + \frac{F_G \cdot c^2 \cdot b}{EI_y}$$

$$w_D = \frac{F_G \cdot c^3}{EI_y} \left(\frac{1}{3} + \frac{b}{c} \right) \quad (4.6)$$

Horizontalni pomak točke D:

$$\frac{\partial U}{\partial H} = u_D, \text{ uz } H = 0, V = 0, M_D = 0$$

$$u_D = \frac{1}{EI_y} \int_0^b (-F_G \cdot c)(-x_2) dx_1 = \frac{1}{EI_y} \int_0^b (F_G \cdot c \cdot x_2) dx_1 = \frac{1}{EI_y} (F_G \cdot c \cdot \frac{b^2}{2})$$

$$u_D = \frac{F_G \cdot c^3}{2EI_y} \left(\frac{b}{c} \right)^2 \quad (4.7)$$

4.1.1. I. slučaj - konstrukcija opterećena utegom mase 53,30 kilograma

$$\text{masa utega} = 53,30 \text{ kg} \rightarrow F_G = 53,30 \cdot 9,80665 = 522,694 \text{ N}$$

Za reakcije u osloncima uzimaju se izrazi (4.1), (4.2) i (4.3):

$$F_{AH} = 0$$

$$F_{AV} = F_G = 522,694 \text{ N}$$

$$M_A = F_G \cdot c = 522,694 \cdot 1 = 522,694 \text{ Nm}$$

Za vertikalni pomak točke D uzima se izraz (4.6):

$$w_D = \frac{F_G \cdot c^3}{EI_y} \left(\frac{1}{3} + \frac{b}{c} \right) = \frac{522,694 \cdot 1^3}{210 \cdot 10^9 \cdot 1,11 \cdot 10^{-6}} \left(\frac{1}{3} + \frac{1,780}{1} \right)$$

$$w_D = 4,739 \cdot 10^{-3} \text{ m} = 4,739 \text{ mm}$$

Za horizontalni pomak točke D uzima se izraz (4.7):

$$u_D = \frac{F_G \cdot c^3}{2EI_y} \left(\frac{b}{c}\right)^2 = \frac{522,694 \cdot 1^3}{2 \cdot 210 \cdot 10^9 \cdot 1,11 \cdot 10^{-6}} \left(\frac{1,78}{1}\right)^2$$

$$u_D = 3,552 \cdot 10^{-3} \text{ m} = 3,552 \text{ mm}$$

4.1.2. II. slučaj - konstrukcija opterećena utegom mase 106,60 kilograma

$$\text{masa utega} = 106,60 \text{ kg} \rightarrow F_G = 106,60 \cdot 9,80665 = 1045,389 \text{ N}$$

Za reakcije u osloncima uzimaju se izrazi (4.1), (4.2) i (4.3):

$$F_{AH} = 0$$

$$F_{AV} = F_G = 1045,389 \text{ N}$$

$$M_A = F_G \cdot c = 1045,389 \cdot 1 = 1045,389 \text{ Nm}$$

Za vertikalni pomak točke D uzima se izraz (4.6):

$$w_D = \frac{F_G \cdot c^3}{EI_y} \left(\frac{1}{3} + \frac{b}{c}\right) = \frac{1045,389 \cdot 1^3}{210 \cdot 10^9 \cdot 1,11 \cdot 10^{-6}} \left(\frac{1}{3} + \frac{1,780}{1}\right)$$

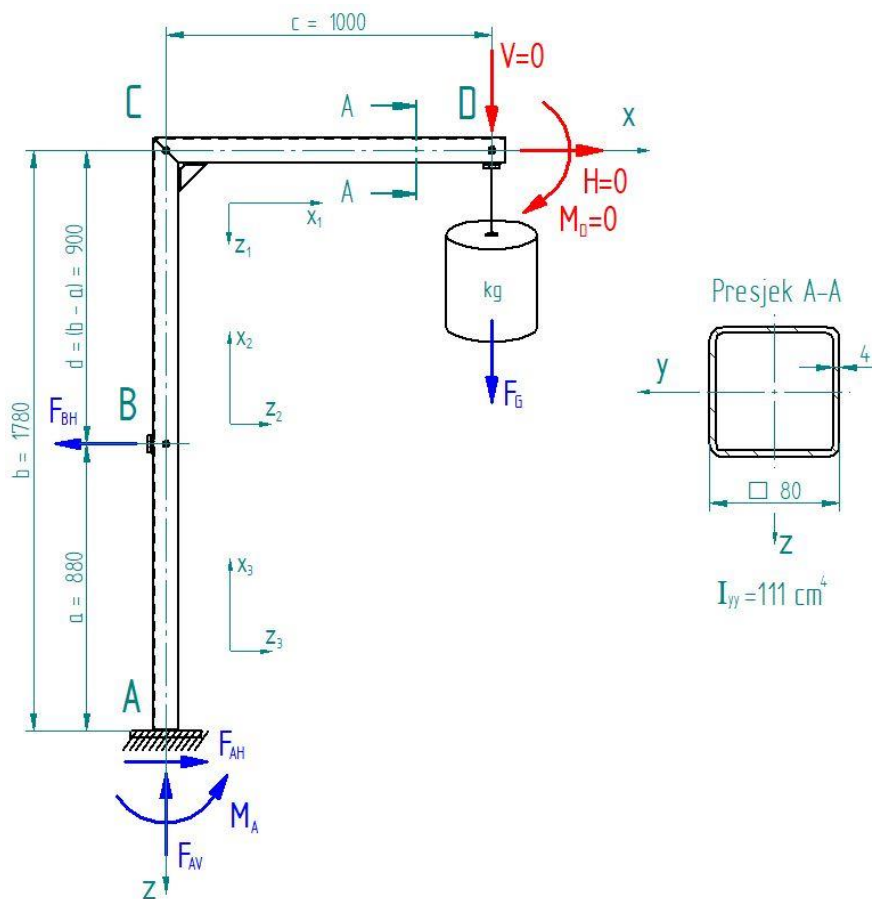
$$w_D = 9,478 \cdot 10^{-3} \text{ m} = 9,478 \text{ mm}$$

Za horizontalni pomak točke D uzima se izraz (4.7):

$$u_D = \frac{F_G \cdot c^3}{2EI_y} \left(\frac{b}{c}\right)^2 = \frac{1045,389 \cdot 1^3}{2 \cdot 210 \cdot 10^9 \cdot 1,11 \cdot 10^{-6}} \left(\frac{1,78}{1}\right)^2$$

$$u_D = 7,105 \cdot 10^{-3} \text{ m} = 7,105 \text{ mm}$$

4.2. Analitičko rješenje – konstrukcija opterećena utegom u točki D i bočnom silom F_{BH}



Slika 4.4. Sile i reakcije u konstrukciji opterećene utegom u točki D i silom u točki B

Jednadžbe ravnoteže:

$$\sum F_x = 0$$

$$F_{AH} - F_{BH} + H = 0$$

$$F_{AH} = F_{BH} - H$$

$$\sum F_z = 0$$

$$F_G + V - F_{AV} = 0$$

$$F_{AV} = F_G + V$$

$$\sum M_A = 0$$

$$M_A - M_D - F_G \cdot c - V \cdot c - H \cdot b + F_{BH} \cdot x_1 = 0$$

$$M_A = M_D + F_G \cdot c + V \cdot c + H \cdot b - F_{BH} \cdot x_1$$

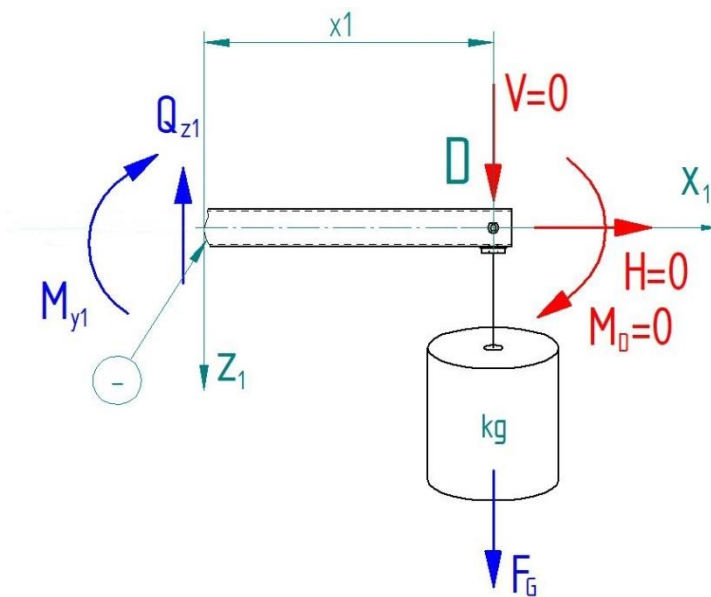
Reakcije u osloncu A:

$$F_{AH} = F_{BH} \quad (4.8)$$

$$F_{AV} = F_G \quad (4.9)$$

$$M_A = F_G \cdot c - F_{BH} \cdot x_1 \quad (4.10)$$

Dio I.

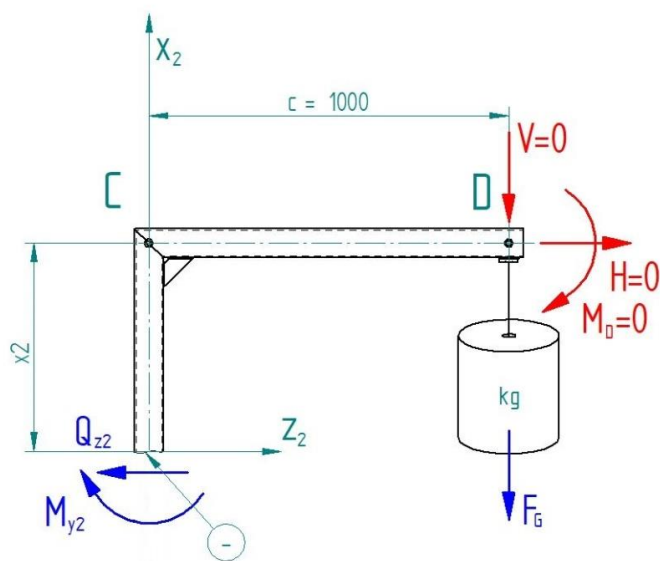


Slika 4.5. Aktivne, fiktivne i unutarnje sile u I. dijelu konstrukcije

Moment savijanja u prvom dijelu konstrukcije na udaljenosti x_1

$$-M_{y1} - M_D - F_G \cdot x_1 - V \cdot x_1 = 0$$

$$M_{y1}^{(x1)} = -M_D - F_G \cdot x_1 - V \cdot x_1 \quad (4.11)$$

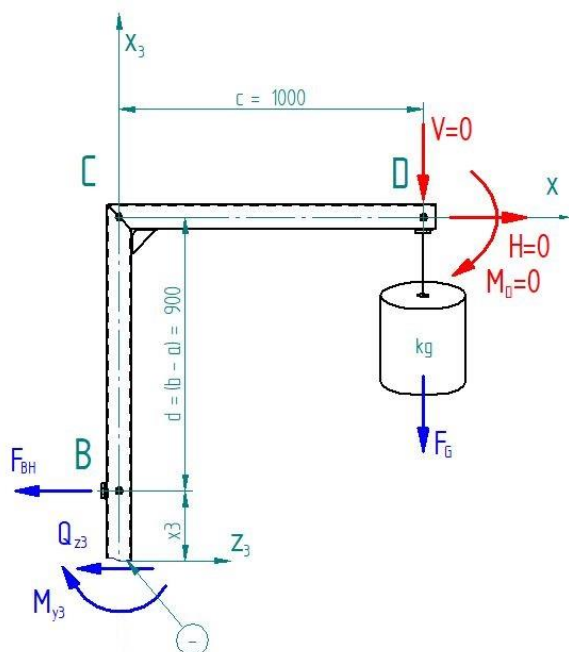
Dio II.

Slika 4.6. Aktivne, fiktivne i unutarnje sile u II. dijelu konstrukcije

Moment savijanja u drugom dijelu konstrukcije na udaljenosti x_2

$$-M_{y2} - M_D - H \cdot x_2 - V \cdot c - F_G \cdot c = 0$$

$$M_{y2}^{(x_2)} = -M_D - H \cdot x_2 - V \cdot c - F_G \cdot c \quad (4.12)$$

Dio III.

Slika 4.7. Aktivne, fiktivne i unutarnje sile u III. dijelu konstrukcije

Moment savijanja u trećem dijelu konstrukcije na udaljenosti x_3

$$-M_{y3} + F_{BH} \cdot x_3 - F_G \cdot c - V \cdot c - M_D - H \cdot (x_3 + d) = 0$$

$$M_{y3}^{(x_3)} = F_{BH} \cdot x_3 - F_G \cdot c - V \cdot c - M_D - H \cdot (x_3 + d) \quad (4.13)$$

Pomaci u točki D mogu se izračunati pomoću II. Castiglianovog teorema.

Vertikalni pomak točke D:

$$\frac{\partial U}{\partial V} = w_D, \text{ uz } H = 0, V = 0, M_D = 0$$

$$w_D = \frac{1}{EI_y} \int_0^c (-F_G \cdot x_1)(-x_1) dx_1 + \frac{1}{EI_y} \int_0^d (-F_G \cdot c)(-c) dx_2 + \frac{1}{EI_y} \int_0^a (F_{BH} \cdot x_3 - F_G \cdot c)(-c) dx_3$$

$$\begin{aligned}
w_D &= \frac{1}{EI_y} \int_0^c (F_G \cdot x_1^2) dx_1 + \frac{1}{EI_y} \int_0^d (F_G \cdot c^2) dx_2 + \frac{1}{EI_y} \int_0^a (F_G \cdot c^2 - F_{BH} \cdot x_3 \cdot c) dx_3 \\
w_D &= \frac{1}{EI_y} \cdot \left(F_G \cdot \frac{c^3}{3} \right) + \frac{1}{EI_y} \cdot (F_G \cdot c^2 \cdot d) + \frac{1}{EI_y} \left(F_G \cdot c^2 \cdot a - \frac{F_{BH} \cdot c \cdot a^2}{2} \right) \\
w_D &= \frac{F_G \cdot c^3}{3EI_y} + \frac{F_G \cdot c^2 \cdot d}{EI_y} + \frac{F_G \cdot c^2 \cdot a}{EI_y} - \frac{F_{BH} \cdot c \cdot a^2}{2EI_y} \\
w_D &= \frac{F_G \cdot c^3}{EI_y} \left(\frac{1}{3} + \frac{d}{c} + \frac{a}{c} \right) - \frac{F_{BH} \cdot c^3}{2EI_y} \left(\frac{a}{c} \right)^2 \tag{4.14}
\end{aligned}$$

Horizontalni pomak točke D:

$$\frac{\partial U}{\partial H} = u_D, \quad \text{uz } H = 0, \quad V = 0, \quad M_D = 0$$

$$\begin{aligned}
u_D &= \frac{1}{EI_y} \int_0^d (-F_G \cdot c)(-x_2) dx_1 + \frac{1}{EI_y} \int_0^a (F_{BH} \cdot x_3 - F_G \cdot c)(-x_3 - d) dx_2 \\
u_D &= \frac{1}{EI_y} \int_0^d (F_G \cdot c \cdot x_2) dx_1 + \frac{1}{EI_y} \int_0^a (-F_{BH} \cdot x_3^2 - F_{BH} \cdot x_3 \cdot d + F_G \cdot c \cdot x_3 + F_G \cdot c \cdot d) dx_2 \\
u_D &= \frac{1}{EI_y} \left(\frac{F_G \cdot c \cdot d^2}{2} \right) + \frac{1}{EI_y} \left(\frac{-F_{BH} \cdot a^3}{3} - \frac{F_{BH} \cdot d \cdot a^2}{2} + \frac{F_G \cdot c \cdot a^2}{2} + F_G \cdot c \cdot d \cdot a \right) \\
u_D &= \frac{1}{EI_y} \cdot \frac{F_G \cdot c \cdot d^2}{2} - \frac{1}{EI_y} \cdot \frac{F_{BH} \cdot a^3}{3} - \frac{1}{EI_y} \cdot \frac{F_{BH} \cdot d \cdot a^2}{2} + \frac{1}{EI_y} \cdot \frac{F_G \cdot c \cdot a^2}{2} + \frac{1}{EI_y} \cdot F_G \cdot c \cdot d \cdot a \\
u_D &= \frac{F_G \cdot c^3}{2EI_y} \left[\left(\frac{d}{c} \right)^2 + \left(\frac{a}{c} \right)^2 + 2 \cdot \frac{d}{c} \cdot \frac{a}{c} \right] \\
&\quad - \frac{F_{BH} \cdot c^3}{EI_y} \left[\frac{1}{3} \cdot \left(\frac{a}{c} \right)^3 + \frac{1}{2} \cdot \left(\frac{a}{c} \right)^2 \cdot \frac{d}{c} \right] \tag{4.15}
\end{aligned}$$

4.2.1. III. slučaj - konstrukcija opterećena bočnom silom 1701,454 N

$$F_G = 0 \text{ N}$$

Za reakcije u osloncima uzimaju se izrazi (4.8), (4.9) i (4.10):

$$F_{AH} = F_{BH} = 1701,454 \text{ N}$$

$$F_{AV} = F_G = 0 \text{ N}$$

$$M_A = F_G \cdot c - F_{BH} \cdot a = 0 \cdot 1 - 1701,454 \cdot 0,880 = -1497,278 \text{ Nm}$$

Za vertikalni pomak točke D uzima se izraz (4.14):

$$w_D = \frac{F_G \cdot c^3}{EI_y} \left(\frac{1}{3} + \frac{d}{c} + \frac{a}{c} \right) - \frac{F_{BH} \cdot c^3}{2EI_y} \left(\frac{a}{c} \right)^2$$

$$w_D = \frac{0 \cdot 1^3}{210 \cdot 10^9 \cdot 1,11 \cdot 10^{-6}} \left(\frac{1}{3} + \frac{0,900}{1} + \frac{0,880}{1} \right) - \frac{1701,454 \cdot 1^3}{2 \cdot 210 \cdot 10^9 \cdot 1,11 \cdot 10^{-6}} \left(\frac{0,880}{1} \right)^2$$

$$w_D = -2,826 \cdot 10^{-3} \text{ m} = -2,826 \text{ mm}$$

Za horizontalni pomak točke D uzima se izraz (4.15):

$$u_D = \frac{F_G \cdot c^3}{2EI_y} \left[\left(\frac{d}{c} \right)^2 + \left(\frac{a}{c} \right)^2 + 2 \cdot \frac{d}{c} \cdot \frac{a}{c} \right] - \frac{F_{BH} \cdot c^3}{EI_y} \left[\frac{1}{3} \cdot \left(\frac{a}{c} \right)^3 + \frac{1}{2} \cdot \left(\frac{a}{c} \right)^2 \cdot \frac{d}{c} \right]$$

$$u_D = \frac{0 \cdot 1^3}{2 \cdot 210 \cdot 10^9 \cdot 1,11 \cdot 10^{-6}} \left[\left(\frac{0,900}{1} \right)^2 + \left(\frac{0,880}{1} \right)^2 + 2 \cdot \frac{0,900}{1} \cdot \frac{0,880}{1} \right] - \frac{1701,454 \cdot 1^3}{210 \cdot 10^9 \cdot 1,11 \cdot 10^{-6}} \left[\frac{1}{3} \cdot \left(\frac{0,880}{1} \right)^3 + \frac{1}{2} \cdot \left(\frac{0,880}{1} \right)^2 \cdot \frac{0,900}{1} \right]$$

$$u_D = -4,202 \cdot 10^{-3} \text{ m} = -4,202 \text{ mm}$$

4.2.2. IV. slučaj - konstrukcija opterećena utegom mase 53,30 kilograma i bočnom silom 1701,454 N

$$\text{masa utega} = 53,30 \text{ kg} \rightarrow F_G = 53,30 \cdot 9,80665 = 522,694 \text{ N}$$

Za reakcije u osloncima uzimaju se izrazi (4.8), (4.9) i (4.10):

$$F_{AH} = F_{BH} = 1701,454 \text{ N}$$

$$F_{AV} = F_G = 522,694 \text{ N}$$

$$M_A = F_G \cdot c - F_{BH} \cdot a = 522,694 \cdot 1 - 1701,454 \cdot 0,880 = -974,586 \text{ Nm}$$

Za vertikalni pomak točke D uzima se izraz (4.14):

$$w_D = \frac{F_G \cdot c^3}{EI_y} \left(\frac{1}{3} + \frac{d}{c} + \frac{a}{c} \right) - \frac{F_{BH} \cdot c^3}{2EI_y} \left(\frac{a}{c} \right)^2$$

$$w_D = \frac{522,694 \cdot 1^3}{210 \cdot 10^9 \cdot 1,11 \cdot 10^{-6}} \left(\frac{1}{3} + \frac{0,900}{1} + \frac{0,880}{1} \right) - \frac{1701,454 \cdot 1^3}{2 \cdot 210 \cdot 10^9 \cdot 1,11 \cdot 10^{-6}} \left(\frac{0,880}{1} \right)^2$$

$$w_D = 1,913 \cdot 10^{-3} \text{ m} = 1,913 \text{ mm}$$

Za horizontalni pomak točke D uzima se izraz (4.15):

$$u_D = \frac{F_G \cdot c^3}{2EI_y} \left[\left(\frac{d}{c} \right)^2 + \left(\frac{a}{c} \right)^2 + 2 \cdot \frac{d}{c} \cdot \frac{a}{c} \right] - \frac{F_{BH} \cdot c^3}{EI_y} \left[\frac{1}{3} \cdot \left(\frac{a}{c} \right)^3 + \frac{1}{2} \cdot \left(\frac{a}{c} \right)^2 \cdot \frac{d}{c} \right]$$

$$u_D = \frac{522,694 \cdot 1^3}{2 \cdot 210 \cdot 10^9 \cdot 1,11 \cdot 10^{-6}} \left[\left(\frac{0,900}{1} \right)^2 + \left(\frac{0,880}{1} \right)^2 + 2 \cdot \frac{0,900}{1} \cdot \frac{0,880}{1} \right] - \frac{1701,454 \cdot 1^3}{210 \cdot 10^9 \cdot 1,11 \cdot 10^{-6}} \left[\frac{1}{3} \cdot \left(\frac{0,880}{1} \right)^3 + \frac{1}{2} \cdot \left(\frac{0,880}{1} \right)^2 \cdot \frac{0,900}{1} \right]$$

$$u_D = -6,494 \cdot 10^{-4} \text{ m} = -0,649 \text{ mm}$$

4.2.3. V. slučaj - konstrukcija opterećena utegom mase 106,60 kilograma i bočnom silom 1701,454 N

$$\text{masa utega} = 106,60 \text{ kg} \rightarrow F_G = 106,60 \cdot 9,80665 = 1045,389 \text{ N}$$

Za reakcije u osloncima uzimaju se izrazi (4.8), (4.9) i (4.10):

$$F_{AH} = F_{BH} = 1701,454 \text{ N}$$

$$F_{AV} = F_G = 1045,389 \text{ N}$$

$$M_A = F_G \cdot c - F_{BH} \cdot a = 1045,389 \cdot 1 - 1701,454 \cdot 0,880 = -451,891 \text{ Nm}$$

Za vertikalni pomak točke D uzima se izraz (4.14):

$$w_D = \frac{F_G \cdot c^3}{EI_y} \left(\frac{1}{3} + \frac{d}{c} + \frac{a}{c} \right) - \frac{F_{BH} \cdot c^3}{2EI_y} \left(\frac{a}{c} \right)^2$$

$$w_D = \frac{1045,389 \cdot 1^3}{210 \cdot 10^9 \cdot 1,11 \cdot 10^{-6}} \left(\frac{1}{3} + \frac{0,900}{1} + \frac{0,880}{1} \right) - \frac{1701,454 \cdot 1^3}{2 \cdot 210 \cdot 10^9 \cdot 1,11 \cdot 10^{-6}} \left(\frac{0,880}{1} \right)^2$$

$$w_D = 6,651 \cdot 10^{-3} \text{ m} = 6,651 \text{ mm}$$

Za horizontalni pomak točke D uzima se izraz (4.15):

$$u_D = \frac{F_G \cdot c^3}{2EI_y} \left[\left(\frac{d}{c} \right)^2 + \left(\frac{a}{c} \right)^2 + 2 \cdot \frac{d}{c} \cdot \frac{a}{c} \right] - \frac{F_{BH} \cdot c^3}{EI_y} \left[\frac{1}{3} \cdot \left(\frac{a}{c} \right)^3 + \frac{1}{2} \cdot \left(\frac{a}{c} \right)^2 \cdot \frac{d}{c} \right]$$

$$u_D = \frac{1045,389 \cdot 1^3}{2 \cdot 210 \cdot 10^9 \cdot 1,11 \cdot 10^{-6}} \left[\left(\frac{0,900}{1} \right)^2 + \left(\frac{0,880}{1} \right)^2 + 2 \cdot \frac{0,900}{1} \cdot \frac{0,880}{1} \right] - \frac{1701,454 \cdot 1^3}{210 \cdot 10^9 \cdot 1,11 \cdot 10^{-6}} \left[\frac{1}{3} \cdot \left(\frac{0,880}{1} \right)^3 + \frac{1}{2} \cdot \left(\frac{0,880}{1} \right)^2 \cdot \frac{0,900}{1} \right]$$

$$u_D = 2,903 \cdot 10^{-3} \text{ m} = 2,903 \text{ mm}$$

4.3. Analitička rješenja

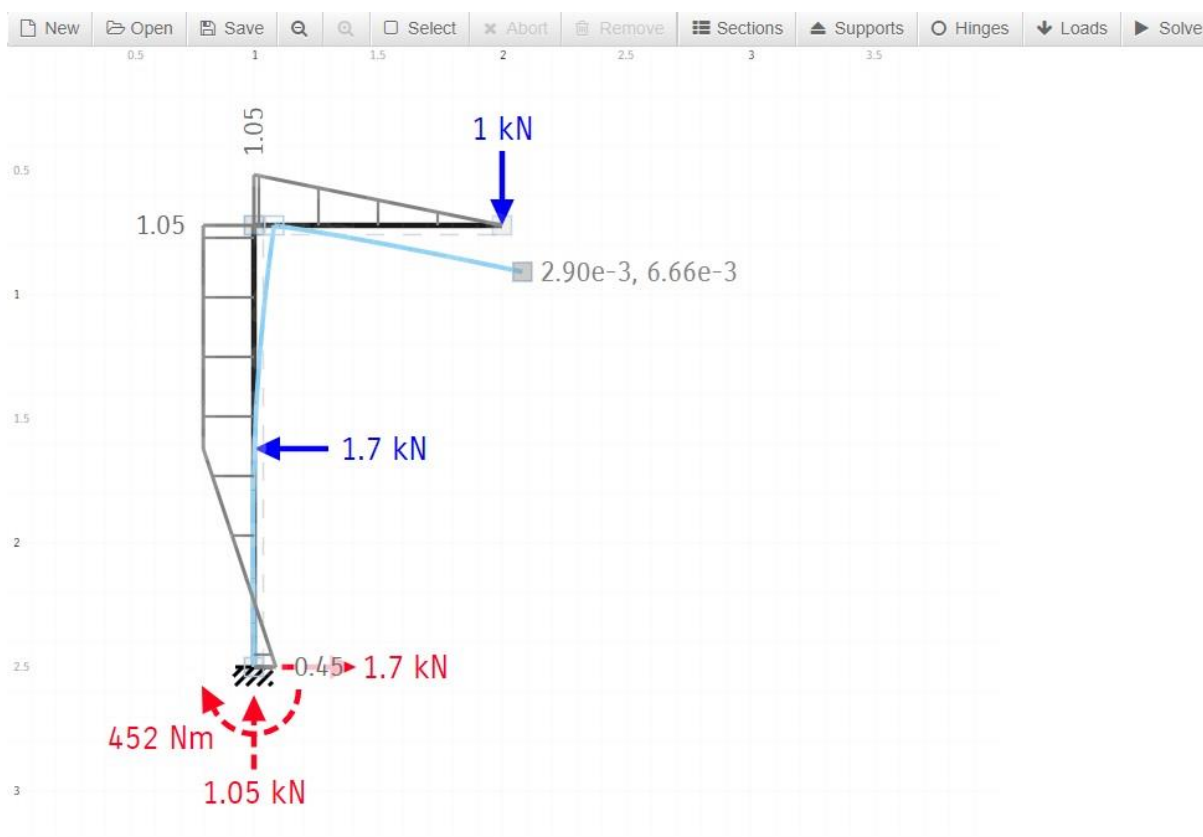
Rezultati svih analitičkih rješenja prikazani su u tablici 4.1, a detaljno će se analizirati u poglavlju 8.

Pomaci točke D u smjeru pojedine osi [mm]:	I. slučaj (53,30 kg)	II. slučaj (106,60 kg)	III. slučaj ($F_{BH} = 1701,454 \text{ N}$)	IV. slučaj ($F_{BH} = 1701,454 \text{ N} + 53,30 \text{ kg}$)	V. slučaj ($F_{BH} = 1701,454 \text{ N} + 106,60 \text{ kg}$)
x	3,552	7,105	-4,202	-0,649	2,903
y	-	-	-	-	-
z	4,739	9,478	-2,826	1,913	6,651

Tablica 4.1. Pomaci točke D za I., II., III., IV. i V. slučaj dobiveni analitičkom metodom

5. PROVJERA ANALITIČKIH REZULTATA

Analitička rješenja provjerena su u analitičkom kalkulatoru *Structural Analyser*. Radi se o besplatnom internetskom programu koji se nalazi na internetskoj adresi <https://structural-analyser.com/> [8]. Rad u programu jednostavan je i intuitivan, ali je ograničen samo na ravninske probleme. U jednostavnom sučelju programa crta se odabrana konstrukciju te joj se zadaju dimenzije. Nakon toga definiraju se poprečni presjeci i materijal od kojih je konstrukcija izrađena te dodaju opterećenja i rubni uvjeti. Naredbom *Solve* kalkulator rješava zadani problem, a naknadno se može birati što će se kao rezultat prikazati.



Slika 5.1. Primjer rješenja u programu *Structural Analyser* za V. slučaj

Na slici 5.1 prikazano je sučelje programa *Structural Analyser* te dobiveno rješenje za V. slučaj problema. Iz slike 5.1 može se vidjeti da je program izračunao reakcije u uklještenju A, iscrtao dijagram momenata savijanja te prikazao pomak po osi x i z, za točku D.

Pomaci točke D u smjeru pojedine osi [mm]:	I. slučaj (53,30 kg)	II. slučaj (106,60 kg)	III. slučaj ($F_{BH} =$ 1701,454 N)	IV. slučaj ($F_{BH} =$ 1701,454 N + 53,30 kg)	V. slučaj ($F_{BH} =$ 1701,454 N + 106,60 kg)
x	3,55	7,10	-4,20	-0,649	2,90
y	-	-	-	-	-
z	4,74	9,49	-2,83	1,92	6,66

Tablica 5.1. Pomaci točke D za I., II., III., IV. i V. slučaj dobiveni u programu *Structural Analyser*

Uspoređujući tablicu 4.1 i tablicu 5.1 može se zaključiti da se rezultati analitičkog rješenja i rješenja dobivenih programom *Structural Analyser* podudaraju. Maksimalna razlika rezultata iznosi 0,37%.

6. NUMERIČKA METODA – METODA KONAČNIH ELEMENATA

Metoda konačnih elemenata omogućuje analizu konstrukcija bez razmatranja složene teorije koja opisuje fizikalno ponašanje konstrukcije. Najveći problem kod ove metode jest prihvaćanje rezultata od strane korisnika bez dovoljne kritičnosti što može dovesti do pogrešne procjene stanja naprezanja i deformacija u konstrukciji.

Metoda konačnih elemenata približna je numerička metoda, a realnim vrijednostima može se približiti samo uz pravilan izbor proračunskog modela i uz pravilno odabrane konačne elemente.

„Klasične metode rješavanja problema kontinuiranih sustava temelje se na rješavanju diferencijalnih jednadžbi čije je točno analitičko rješenje moguće dobiti samo za jednostavnije proračunske modele.“ [9]. Budući da je vrlo teško dobiti rješenje koje zadovoljava diferencijalnu jednadžbu kod kompleksnijih slučajeva, koriste se približne numeričke metode koje se temelje na diskretizaciji kontinuiranog sustava kod kojih se diferencijalne jednadžbe zamjenjuju sustavom algebarskih jednadžbi. Složeni kontinuum s beskonačnim brojem stupnjeva slobode gibanja zamjenjuje se diskretnim modelom međusobno povezanih elemenata koji se nazivaju konačni elementi. Oni imaju ograničeni broj stupnjeva slobode, a međusobno su povezani u točkama u konturi koji se nazivaju čvorovi. Stanje u svakom tom elementu opisuje se pomoću interpolacijskih funkcija. „Uz pravilnu formulaciju konačnih elemenata, približavanje točnome rješenju raste s povećanjem broja elemenata.“ [9]. Korištenjem velikog broja elemenata javlja se sustav algebarskih jednadžbi s velikim brojem nepoznanica, a bez korištenja računala to bi bilo teško postići.

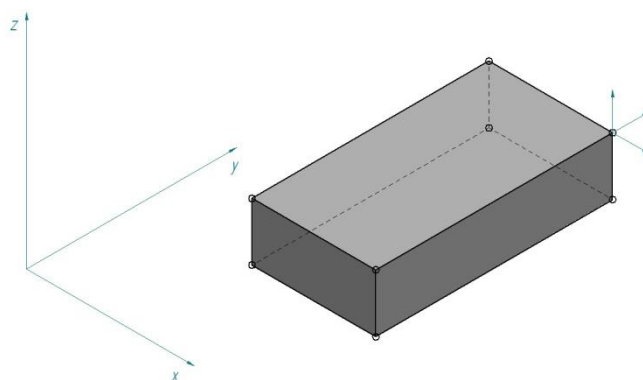
Metoda konačnih elemenata primjenjuje se u mehanici deformabilnih tijela, ali isto tako i za rješavanje problema kao što su temperaturna polja, elektromagnetska polja te za proračune strujanja.

Postoji nekoliko postupaka izvođenja jednadžbe konačnih elemenata, a jedan od njih temelji se na varijacijskoj formulaciji. Ovisno o neovisnim varijablama po kojima se provodi varijacija, razlikuje se princip virtualnih pomaka i minimuma ukupne potencijalne energije te princip virtualnih sila i minimuma komplementarne energije. Kod principa virtualnih pomaka neovisne varijable su pomaci, dok su kod principa virtualnih sila neovisne varijable sile.

Najčešće se koristi metoda pomaka kod koje su nepoznate veličine pomaci u čvorovima konačnih elemenata. Zadane sile i nepoznati pomaci povezani su preko matrice krutosti k_{ij} (izraz 2.86), a raspodjela naprezanja izračunava se deriviranjem polja pomaka.

6.1. Konačni elementi

Postoje različito izvedeni konačni elementi koji se razlikuju ovisno o obliku i nepoznatim parametrima u čvorovima. Ti nepoznati parametri u metodi pomaka su stupnjevi slobode elemenata. Što je veći broj tih nepoznanica, zahtjevnija je i interpolacijska funkcija u području elemenata. Ovisno o problemu odabire se prikladan oblik konačnih elemenata. Za najjednostavnije jednodimenzionalne probleme to su štapni i gredni elementi. Dvodimenzijским konačnim elementima opisujemo ravninsko stanje naprezanja i deformacija, dok za trodimenzijsku analizu koristimo i trodimenzijske elemente koji imaju tri komponente pomaka u pravcu Kartezijevih koordinatnih osi. Postoje još i osnosimetrični elementi, elementi za analizu ploča, ljusaka itd.



Slika 6.1. Prizmatični trodimenzijski konačni element

Kod analize velikih konstrukcija kao što su zrakoplovi i brodovi, koriste se superelementi koji nastaju spajanjem više standardnih elemenata s time da se eliminiraju unutarnji čvorovi, a zadržavaju samo vanjski.

6.2. Metoda konačnih elemenata – *Solid Edge 2019*

Konstrukcija je modelirana u programskom paketu *Solid Edge*, 3D CAD programskom rješenju tvrtke Siemens Industry Software [10]. Uz sve mogućnosti modeliranja navedeni program ima ugrađenu i FEA analizu (hrv. MKE), odnosno metodu konačnih elemenata. Iako je za navedeno područje *Ansys Workbench* danas vodeći program, sve više 3D CAD programa u svojim paketima nudi i metodu konačnih elemenata u osnovnim oblicima. Konkretno, *Solid Edge* koristi paket NX Nastran (NAsa STRucture ANalysis) koji je originalno razvila NASA u kasnim šezdesetima za potrebe svemirske industrije [11].

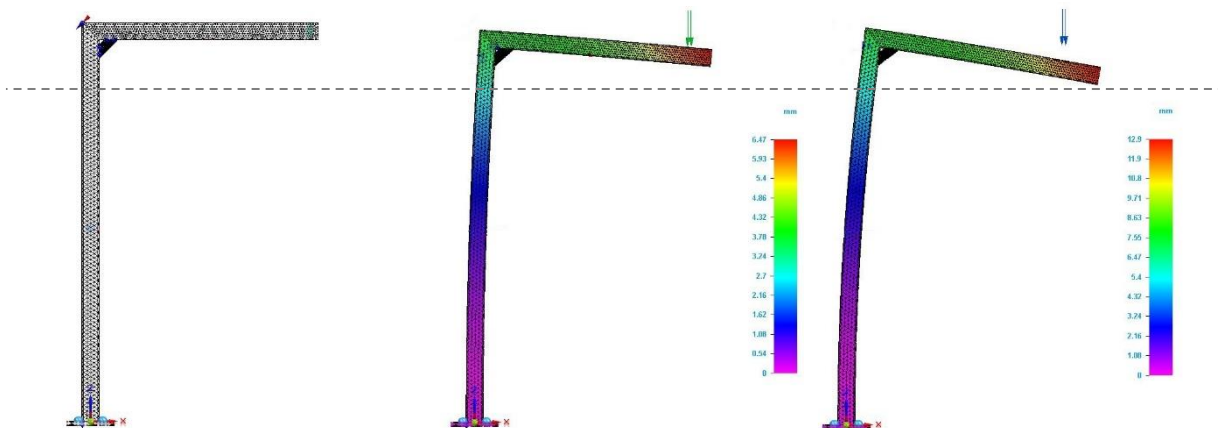
U ovom diplomskom radu usporedit će se i u kojoj se mjeri rezultati iz *Solid Edgea* podudaraju s onima iz *Ansysa*, ali i ostalim rezultatima koji će se obuhvatiti ovim radom.

Kao što je navedeno, ovakvi programi imaju ograničenja po pitanju metode konačnih elemenata te nude samo osnovne opcije i varijable na koje se može utjecati. S druge strane, rad u ovom programu je za razliku od *Ansysa*, vrlo jednostavan i intuitivan, a sama rješenja dobiju se u relativno kratkom vremenu. Koliko će ona biti točna, vidjet će se kasnije kod usporedbe rezultata.

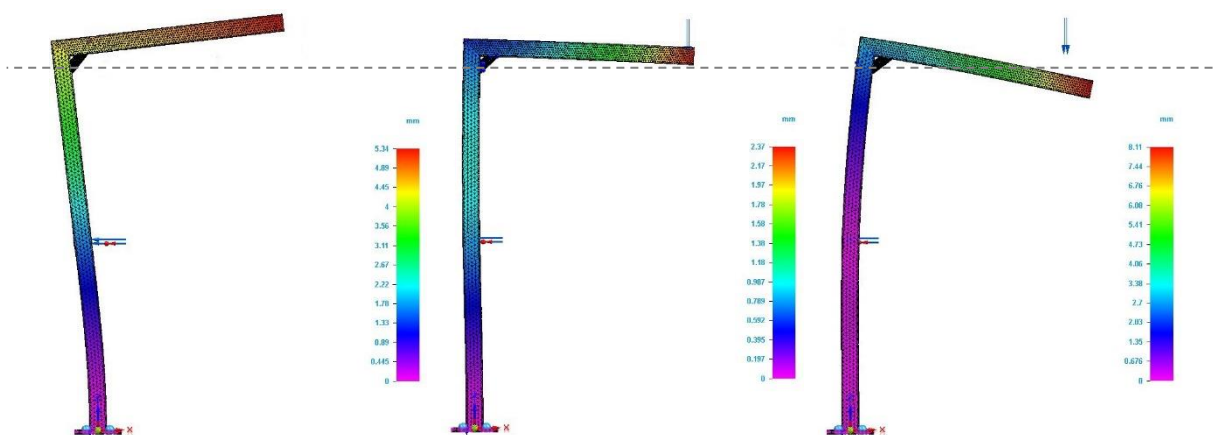
Solid Edge nudi mrežu konačnih elemenata samo u obliku tetraedara. U ovom slučaju odabrana je najveća moguća gustoća mreže, a to rezultira brojem elemenata od preko 200 000. Simulira se svih pet slučajeva opterećenja i bilježe pomaci konstrukcije u točki D. Rezultati su prikazani u tablici 6.1.

Pomaci točke D u smjeru pojedine osi [mm]:	I. slučaj (53,30 kg)	II. slučaj (106,60 kg)	III. slučaj ($F_{BH} = 1701,454 \text{ N}$)	IV. slučaj ($F_{BH} = 1701,454 \text{ N} + 53,30 \text{ kg}$)	V. slučaj ($F_{BH} = 1701,454 \text{ N} + 106,60 \text{ kg}$)
x	3,63	7,27	-4,31	-0,674	2,96
y	-	-	-	-	-
z	4,99	9,98	-2,87	2,12	7,11

Tablica 6.1. Pomaci točke D za I., II., III., IV. i V. slučaj dobiveni metodom konačnih elemenata u programskom paketu *Solid Edge 2019*



Slika 6.2. Rješenja za 0., I. i II. slučaj dobivena u programskom paketu Solid Edge 2019



Slika 6.3. Rješenja za III., IV. i V. slučaj dobivena u programskom paketu Solid Edge 2019

6.3. Metoda konačnih elemenata – *Ansys Workbench 2020 R1*

Danas je *Ansys* vodeći programski paket za MKE analizu. S razvojem programa krenulo se početkom sedamdesetih godina prošlog stoljeća, a danas kompanija vrijedi oko 5 milijardi američkih dolara. Smatra se da je ovo najrelevantniji programski paket za MKE analizu, ali i brojne druge računalne simulacije koje nudi u svojim paketima [12].

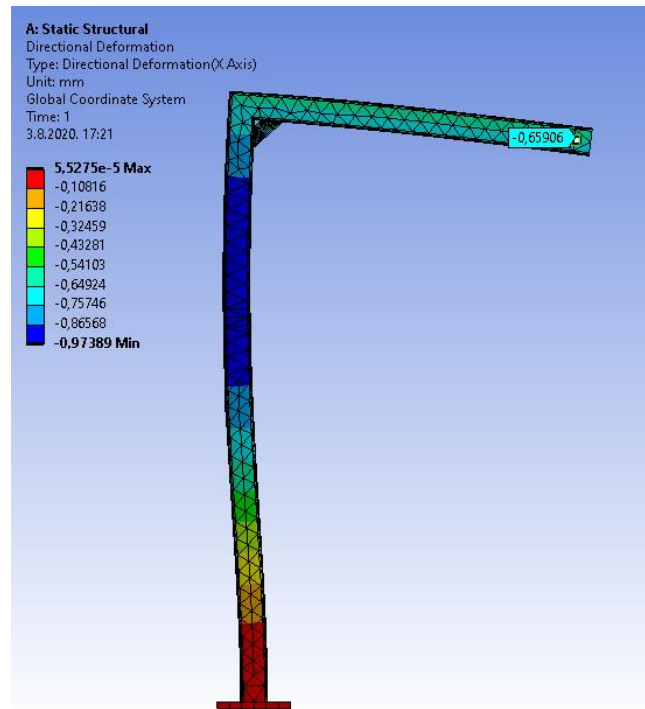
Rad u *Ansysu* većina ljudi smatra složenim. Ovo pogotovo dolazi do izražaja kod samog modeliranja konstrukcije unutar programa pa se često korisnici okreću drugim CAD programima. I ova konstrukcija modelirana je u *Solid Edgeu*, a zatim je kao IGS datoteka uvezena u *Ansys*.

Kako je studentska verzija programa ograničena na 20 000 elemenata, za oblik mreže, odnosno oblik njenih elemenata odabrana je naredba *Program Controlled*. To rezultira mrežom koju sačinjavaju prizmatični konačni elementi te elementi u obliku tetraedara. Naredbom *Body Sizing* povećan je broj elemenata do maksimalnih 20 000 koliko dopušta studentska verzija programa. Prilikom odabira veličine elemenata uspoređene su deformacije za različiti broj elemenata (za približno 10, 15 i 20 tisuća elemenata) i iznosi pomaka mijenjali su se tek na njihovoj trećoj decimali, odnosno razlika je bila u tisućinkama milimetra.

Slijedi simuliranje svih pet slučajeva opterećenja, a pomaci konstrukcije u točki D prikazani su u tablici 6.2.

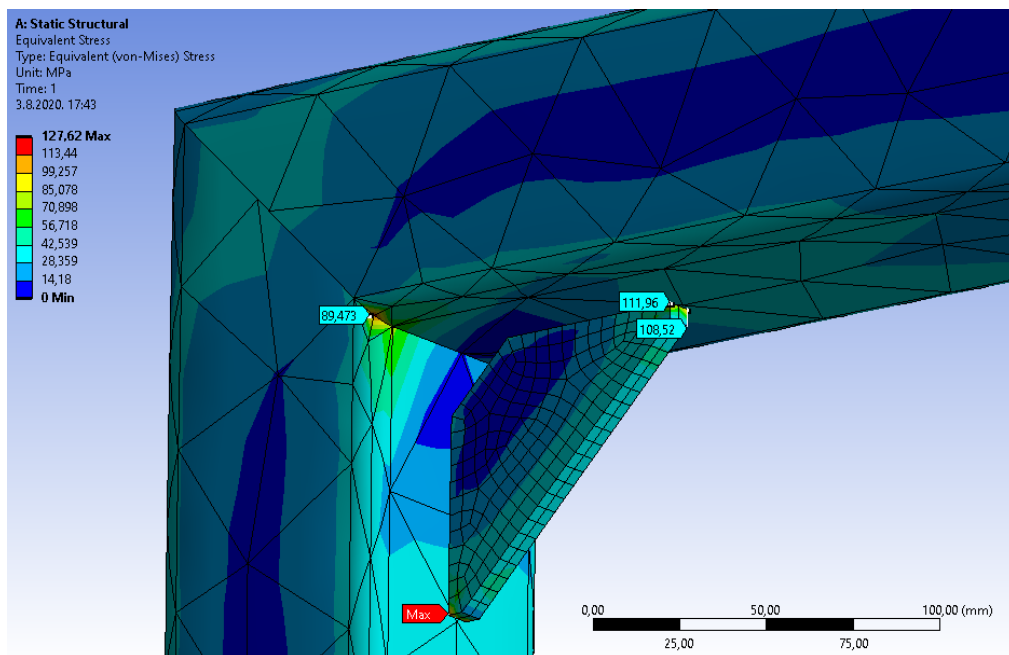
Pomaci točke D u smjeru pojedine osi [mm]:	I. slučaj (53,30 kg)	II. slučaj (106,60 kg)	III. slučaj ($F_{BH} = 1701,454$ N)	IV. slučaj ($F_{BH} = 1701,454$ N + 53,30 kg)	V. slučaj ($F_{BH} = 1701,454$ N + 106,60 kg)
x	3,552	7,104	-4,212	-0,659	2,896
y	-	-	-	-	-
z	4,735	9,458	-2.815	1,923	6,650

Tablica 6.2. Pomaci točke D za I., II., III., IV. i V. slučaj dobiveni metodom konačnih elemenata u programskom paketu *Ansys Workbench 2020 R1*



Slika 6.4. Primjer rješenja u programskom paketu Ansys Workbench 2020 R1 za IV. slučaj

Kao dio rješenja traži se i najveće naprezanje u konstrukciji, a ono je maksimalno u V. slučaju gdje iznosi 127,62 MPa. Može se zaključiti da se i kod najvećeg opterećenja konstrukcija nalazi u linearno–elastičnom području.



Slika 6.5. Iznos maksimalnog naprezanja za V. slučaj - Ansys Workbench 2020 R1

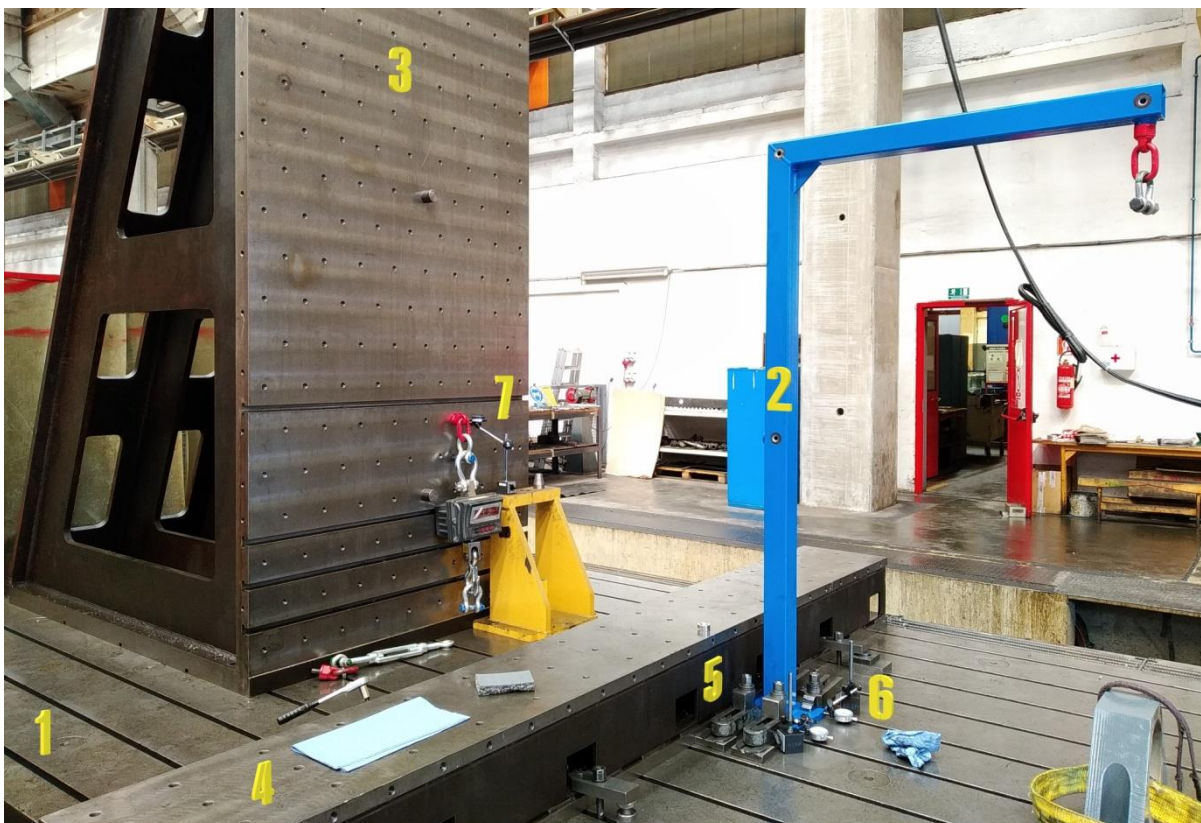
7. EKSPERIMENT

Pomaci konstrukcije mjereni su mjernim uređajem američkog proizvođača FARO, konkretno 3D Laser Trackerom, model ION. Radi se o prijenosnom mjernom uređaju čiji se rad temelji na laserskom interferometru koji mjeri relativnu udaljenost te na optičkim osjetnicima pomaka (enkoderima) koji mjere kut i zakret glave Trackera. Lasersku zraku mjerni uređaj šalje do reflektivne kugle tj. mete i to radi tisuću puta u sekundi. Svaki put kad se laserska zraka odbije od reflektivne kugle prema uređaju, bilježi se položaj mete. Prednosti su ovakvog uređaja relativno velika točnost i preciznost, laka prenosivost, kompaktnost, mala težina i jednostavnost rukovanja. Ovakav uređaj omogućuje precizna i točna mjerenja bilo u laboratoriju, proizvodnoj hali ili pak na terenu. Garantirane granice pogrešaka mjerila su $G = 0,049 \text{ mm}$, a procijenjena mjerna nesigurnost tipa B (na temelju graničnih pogrešaka mjerila) iznosi [13]:

$$u_b = \frac{G}{\sqrt{3}} = \frac{0,049}{\sqrt{3}} = 0,028 \text{ mm} \quad (7.1)$$

Potvrda umjeravanja Faro Lasera nalazi se u prilogu (prilog 7).

Eksperiment je vršen na stolu velikog obradnog centra (slika 7.1 - 1) čija se ravnost kreće ispod 0,1 mm na duljini od 12 metara. To predstavlja ispravnu bazu za ispitivanje. Kako je konstrukcija (2) s donje strane strojno obrađena, postoji dobro nalijeganje jedne površine na drugu što će spriječiti bilo kakvu rotaciju konstrukcije prilikom pritezanja na stol. Na stol obradnog centra nastavljena su dva pomoćna stupa - visoki kutnik težine 8 tona (3) koji će predstavljati idealno krutu okolinu i na koji će se vezati lanac vezan i za konstrukciju, a njegova će se krutost kasnije i dokazati mjerenjem. Drugi stup (4) okomit je na stol te služi kao oslonac konstrukcije u smjeru negativne osi x, odnosno sprječava bilo kakav njezin pomak u tom smjeru. Konstrukcija je uklještena (5) pritezanjem četiriju vijaka, a kako bi se osiguralo da prilikom ispitivanja neće doći do bilo kakvog pomaka, na donju ploču konstrukcije postavljene su dvije mjerne ure (6). Također jedna mjerna ura nalazila se na gore spomenutom velikom kutniku (7). Za vrijeme eksperimenta vrijednosti postavljene na mjernim urama nisu se mijenjale. Može se smatrati da je kutnik bio idealno kruta okolina, a da je konstrukcija bila idealno uklještena.



Slika 7.1. Ispitivanje konstrukcije (1. Stol obradnog centra; 2. Konstrukcija ispitivanja; 3. Kutnik; 4. Pomoćni stup; 5. Uklještenje; 6. Mjerne ure na konstrukciji; 7. Mjerna ura za kutnik.)

7.1. Neopterećena konstrukcija (0. slučaj)

Prije samog ispitivanja potrebno je izmjeriti neopterećenu konstrukciju. Dobiveni rezultati služiti će za usporedbu s rezultatima mjerenja koja će se provesti nakon rasterećenja konstrukcije, odnosno nakon što se provedu sva ispitivanja. Budući da će se eksperiment provoditi u linearno-elastičnom području, konstrukcija se nakon rasterećenja mora vratiti u prvobitni položaj.

Na konstrukciji su izrađeni konusni dosjedi kako bi meta, odnosno reflektivna kugla, uvijek sjela na isto mjesto. Svaka točka mjerena je tri puta kako bi se provjerila ponovljivost mjernog rezultata, a kao najvjerojatnija vrijednost mjerene veličine uzeta je njihova aritmetička sredina \bar{X} . Zbog velike količine podataka u ovom diplomskom radu razmatrat će se samo pomaci krajnje točke konstrukcije, a originalni mjerni protokol nalazi se u prilogu (prilog 9).

\bar{R} predstavlja rasipanje rezultata.

Mjerno sredstvo	Faro Laser Tracker ION	Ser.br.: Y01001003288S	$G = \pm 0,049$ mm $u_b = 0,028$ mm
Opterećenje	-		
Broj mjerenja	Os x	Os y	Os z
1	1111,697 mm	1323,090 mm	1799,464 mm
2	1111,675 mm	1323,090 mm	1799,472 mm
3	1111,688 mm	1323,090 mm	1799,459 mm
\bar{X}	1111,687 mm	1323,090 mm	1799,465 mm
\bar{R}	0,022 mm	0 mm	0,013 mm

Tablica 7.1. Rezultati mjerenja neopterećene konstrukcije (0. slučaj)

7.2. I. slučaj

U I. slučaju konstrukcija na njenom desnom kraju, opterećena je utegom mase 53,30 kilograma. Ova masa zbroj je mase utega (51,35 kg) i opreme za podizanje koju sačinjavaju poliesterska traka, škopac i očni vijak koji zajedno imaju masu 1,95 kg. Masa tih elemenata izmjerena je na umjerenoj vagi, tip BW300P, čija se potvrda o umjeravanju nalazi u prilogu (prilog 8). Proširena mjerna nesigurnost vage kod mase 40 kilograma iznosi:

$$U = 42,50 \text{ g}, \quad k = 2, P = 95\% \quad (7.2)$$

Nakon što se konstrukcija opteretila utegom, slijedilo je mjerenje pomaka točke D Laser Trackerom.

Mjerno sredstvo	Faro Laser Tracker ION	Ser.br.: Y01001003288S	$G = \pm 0,049$ mm $u_b = 0,028$ mm
Opterećenje	Uteg mase 53,30 kg	$U = 42,50$ g $k = 2, P = 95\%$	
Broj mjerenja	Os x	Os y	Os z
1	1115,263 mm	1323,114 mm	1794,600 mm
2	1115,252 mm	1323,114 mm	1794,612 mm
3	1115,259 mm	1323,114 mm	1794,603 mm
\bar{X}	1115,258 mm	1323,114 mm	1794,605 mm
\bar{R}	0,011 mm	0 mm	0,012 mm

Tablica 7.2. Rezultati mjerenja I. slučaja

7.3. II. slučaj

U II. slučaju konstrukcija na njenom desnom kraju, opterećena je utegom mase 106,60 kilograma. Ova masa zbroj je mase 2x utega (51,35 kg) te opreme za podizanje koju sačinjavaju 2x poliesterska traka, 2x škopac i očni vijak koji zajedno imaju masu 3,90 kg. Proširena mjerna nesigurnost vage kod mase 160 kilograma iznosi:

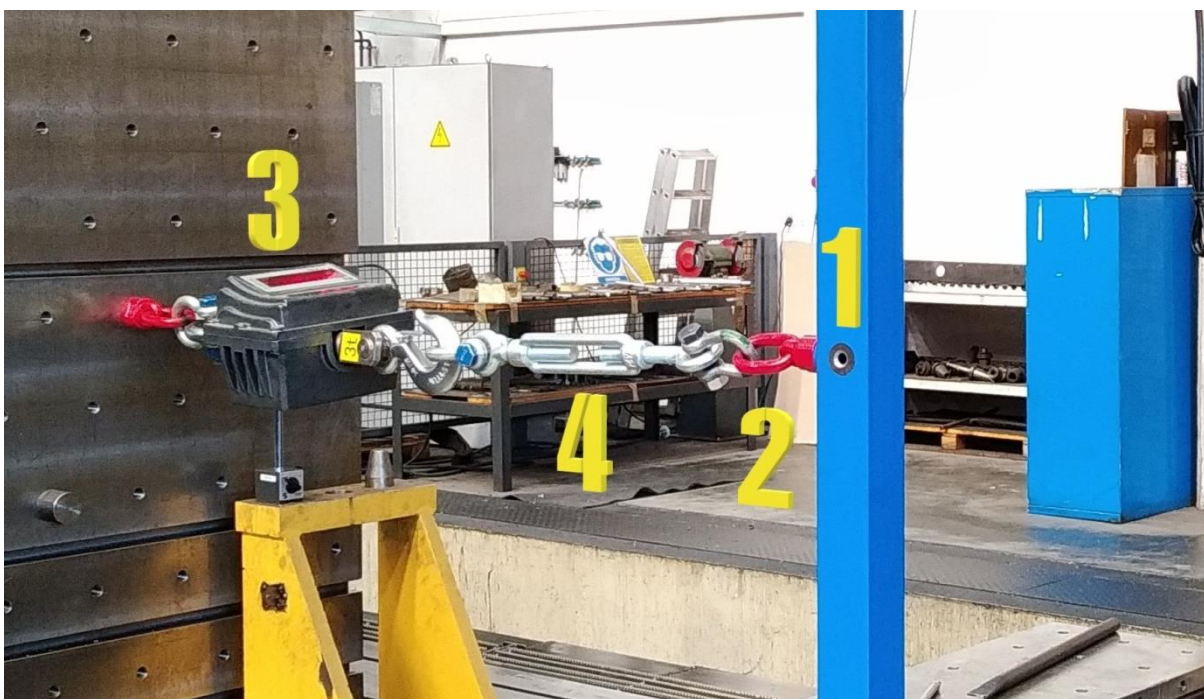
$$U = 62,45 \text{ g}, \quad k = 2, P = 95\% \quad (7.3)$$

Mjerno sredstvo	Faro Laser Tracker ION	Ser.br.: Y01001003288S	$G = \pm 0,049$ mm $u_b = 0,028$ mm
Opterećenje	Uteg mase 106,60 kg	$U = 62,45$ g $k = 2, P = 95\%$	
Broj mjerenja	Os x	Os y	Os z
1	1118,822 mm	1323,079 mm	1789,726 mm
2	1118,825 mm	1323,079 mm	1789,723 mm
3	1118,832 mm	1323,079 mm	1789,715 mm
\bar{X}	1118,826 mm	1323,079 mm	1789,721 mm
\bar{R}	0,010 mm	0 mm	0,011 mm

Tablica 7.3. Rezultati mjerenja II. slučaja

7.4. III. slučaj

U III. slučaju konstrukcija (slika 7.2 - 1) je opterećena samo bočnom silom na visini 880 mm od uklještenja. Konstrukcija je preko lanca (2) spojena na kutnik koji predstavlja idealno krutu okolinu. Krutost kutnika dokazana je mjernom urom koja je pokazala da tijekom čitavog eksperimenta nije došlo do pomaka kutnika. U sam lanac ubačena je umjerena vaga za mjerenje mase (3), tip TM-A, koja je poslužila za očitavanje sile koja se javlja u lancu. U ovaj sustav ubačeni je također i vijčani španer (4) s kojim je u lanac unijeta sila $F_{BH} = 1701,454 \text{ N}$.



Slika 7.2. Ispitivanje konstrukcije – 1. Konstrukcija; 2. Lanac; 3. Mjerna vaga; 4. Vijčani španer.

Garantirane granice pogrešaka vage TM-A su $G = \pm 0,5\%$, odnosno za vagu koja mjeri do 3000 kg to iznosi $G = \pm 15 \text{ kg}$. Procijenjena mjerna nesigurnost tipa B (na temelju graničnih pogrešaka mjerila) iznosi [13]:

$$u_b = \frac{G}{\sqrt{3}} = \frac{15}{\sqrt{3}} = 8,660 \text{ kg} \quad (7.4)$$

Mjerno sredstvo	Faro Laser Tracker ION	Ser.br.: Y01001003288S	$G = \pm 0,049$ mm $u_b = 0,028$ mm
Opterećenje	Bočna sila $F_{BH} = 1701,454$ N	$G = \pm 0,5\% \rightarrow G = \pm 15$ kg $u_b = 8,660$ kg	
Broj mjerenja	Os x	Os y	Os z
1	1106,990 mm	1323,114 mm	1802,582 mm
2	1107,002 mm	1323,114 mm	1802,564 mm
3	1106,994 mm	1323,114 mm	1802,580 mm
\bar{X}	1106,995 mm	1323,114 mm	1802,575 mm
\bar{R}	0,012 mm	0 mm	0,018 mm

Tablica 7.4. Rezultati mjerenja III. slučaja

7.5. IV. slučaj

U IV. slučaju uz bočnu silu $F_{BH} = 1701,454$ N konstrukcija je ponovno opterećena na njenom desnom kraju utegom mase 53,30 kilograma.

Mjerno sredstvo	Faro Laser Tracker ION	Ser.br.: Y01001003288S	$G = \pm 0,049$ mm $u_b = 0,028$ mm
Opterećenje	Uteg mase 53,30 kg	$U = 42,50$ g $k = 2, P = 95\%$	
Opterećenje	Bočna sila $F_{BH} = 1701,454$ N	$G = \pm 0,5\% \rightarrow G = \pm 15$ kg $u_b = 8,660$ kg	
Broj mjerenja	Os x	Os y	Os z
1	1110,641 mm	1323,107 mm	1797,678 mm
2	1110,638 mm	1323,107 mm	1797,682 mm
3	1110,639 mm	1323,107 mm	1797,688 mm
\bar{X}	1110,639 mm	1323,107 mm	1797,683 mm
\bar{R}	0,003 mm	0 mm	0,010 mm

Tablica 7.5. Rezultati mjerenja IV. slučaja

7.6. V. slučaj

U V. slučaju uz bočnu silu $F_{BH} = 1701,454$ N konstrukcija je ponovno opterećena na njenom desnom kraju utegom mase 106,60 kilograma.

Mjerno sredstvo	Faro Laser Tracker ION	Ser.br.: Y01001003288S	$G = \pm 0,049$ mm $u_b = 0,028$ mm
Opterećenje	Uteg mase 106,60 kg	$U = 62,45$ g $k = 2, P = 95\%$	
Opterećenje	Bočna sila $F_{BH} = 1701,454$ N	$G = \pm 0,5\% \rightarrow G = \pm 15$ kg $u_b = 8,660$ kg	
Broj mjerenja	Os x	Os y	Os z
1	1114,177 mm	1323,082 mm	1792,845 mm
2	1114,173 mm	1323,082 mm	1792,847 mm
3	1114,174 mm	1323,082 mm	1792,848 mm
\bar{X}	1114,175 mm	1323,082 mm	1792,847 mm
\bar{R}	0,004 mm	0 mm	0,003 mm

Tablica 7.6. Rezultati mjerenja V. slučaja

7.7. Konstrukcija nakon rasterećenja (VI. slučaj)

Na kraju eksperimenta konstrukcija je izmjerena nakon rasterećenja. Kao što je ranije spomenuto, ovi rezultati služiti će za usporedbu s rezultatima mjerenja koja su provedena na konstrukciji prije početka ispitivanja.

Mjerno sredstvo	Faro Laser Tracker ION	Ser.br.: Y01001003288S	$G = \pm 0,049 \text{ mm}$ $u_b = 0,028 \text{ mm}$
Opterećenje	-		
Broj mjerenja	Os x	Os y	Os z
1	1111,726 mm	1323,130 mm	1799,457 mm
2	1111,726 mm	1323,130 mm	1799,450 mm
3	1111,721 mm	1323,130 mm	1799,461 mm
\bar{X}	1111,724 mm	1323,130 mm	1799,456 mm
\bar{R}	0,005 mm	0 mm	0,011 mm

Tablica 7.7. Rezultati mjerenja konstrukcije nakon rasterećenja (VI. slučaj)

7.8. Analiza rezultata

Sad će se usporediti rezultati mjerenja pojedinih faza eksperimenta. Postavlja se pitanje je li konstrukcija u linearno–elastičnom području, tj. je li se konstrukcija nakon rasterećenja vratila u prvobitni oblik i dimenzije i jesu li pomaci točaka konstrukcije linearno ovisni o opterećenju.

Faro Laser Tracker ION	$G = \pm 0,049 \text{ mm} ; u_b = 0,028 \text{ mm}$					
Uteg mase 53,30 kg	$U = 42,50 \text{ g}, k = 2, P = 95\%$					
Uteg mase 106,60 kg	$U = 62,45 \text{ g}, k = 2, P = 95\%$					
Koordinate i pomaci točke D u smjeru pojedine osi [mm]:	0. slučaj (konstrukcija prije opterećenja)	I. slučaj (53,30 kg)	Razlika (0. - I.) / Pomak	II. slučaj (106,60 kg)	Razlika (I. - II.) / Pomak	Razlika (0. - II.) / Ukupni pomak
x	1111,687	1115,258	3,571	1118,826	3,568	7,139
y	1323,090	1323,114	0,024	1323,079	-0,035	-0,011
z	1799,465	1794,605	4,860	1789,721	4,884	9,744

Tablica 7.8. Analiza rezultata 0., I. i II. slučaja opterećenja

Iz tablice 7.8 može se vidjeti da je pomak konstrukcije u smjeru osi x nakon opterećenja utegom mase 53,30 kg iznosio 3,571 mm. Nakon što je konstrukcija opterećena utegom dvostruko veće mase, pomak je iznosio dodatnih 3,568 mm. Može se zaključiti da se konstrukcija u ovom slučaju ponašala linearno–elastično i da je dvostruko veće opterećenje izazvalo i dvostruko veći pomak. Odstupanje koja se javlja ($3,571 - 3,568 = 0,003$ mm) može se pripisati pogreškama mjerila i njihovim mjernim nesigurnostima. Isto vrijedi i za os z gdje se razlika u pomacima ($4,860 - 4,884 = 0,024$ mm) također može pripisati navedenim pogreškama.

Pomak po osi y može biti rezultat pogrešaka mjerila ili pak pogreške nastavljanja kutnog ojačanja između donje i gornje cijevi koje u realnim uvjetima nikad neće biti u idealnom centru konstrukcije. Treba se podsjetiti da je konstrukcija izrađena prema normi EN ISO 13920 / A i da je dozvoljeno odstupanje kutnog ojačanja u smjeru osi y ± 1 mm.

Faro Laser Tracker ION		$G = \pm 0,049$ mm ; $u_b = 0,028$ mm				
Uteg mase 53,30 kg		$U = 42,50$ g, $k = 2$, $P = 95\%$				
Uteg mase 106,6 kg		$U = 62,45$ g, $k = 2$, $P = 95\%$				
Bočna sila $F_{BH} =$ 1701,454 N		$G = \pm 0,5\% \rightarrow G = \pm 15$ kg ; $u_b = 8,660$ kg				
Koordinate i pomaci točke D u smjeru pojedine osi [mm]:	III. slučaj ($F_{BH} = 1701,454$ N)	IV. slučaj ($F_{BH} = 1701,454$ N + 53,30 kg)	Razlika (III. - IV.) / Pomak	V. slučaj ($F_{BH} = 1701,454$ N + 106,60 kg)	Razlika (IV. - V.) / Pomak	Razlika (III. - V.) / Ukupni pomak
x	1106,995	1110.639	3,644	1114,175	3,536	7,180
y	1323,114	1323,107	-0,007	1323,082	-0,025	-0,032
z	1802,575	1797,683	4,892	1792,847	4,836	9,728

Tablica 7.9. Analiza rezultata III., IV. i V. slučaja opterećenja

U III., IV. i V. slučaju konstrukcija je dodatno opterećena bočnom silom F_{BH} . Ona će u početku deformirati konstrukciju u negativnom smjeru osi x, odnosno u lijevo (prije 1111,687 mm \rightarrow sada 1106,995 mm) te u pozitivnom smjeru osi z, odnosno prema gore (prije 1799,465 mm \rightarrow sada 1802,575 mm). Tako će u konačnici smanjiti ukupan progib desnog kraja konstrukcije. Dodavanjem utega mase 53,30 kg i 106,60 kg, konstrukcija se i dalje mora

ponašati linearno–elastično te dvostruko veće opterećenje mora izazvati i dvostruko veće pomake. Upravo to može se i vidjeti iznad u tablici 7.9. Nakon što je konstrukcija opterećena utegom mase 53,30 kg, pomak po osi x iznosio je 3,664 mm. Utteg dvostruko veće mase deformirao je konstrukciju dodatnih 3,536 mm. Vidi se da je ovog puta odstupanje nešto veće ($3,644 - 3,536 = 0,108$ mm), tj. da se konstrukcija nije ponašala linearno–elastično, ali moramo uzeti u obzir da je u sustav unijeto mjerilo (vaga TM-A) sa znatno većom pogreškom i mjernom nesigurnošću ($G = \pm 0,5\% \rightarrow G = \pm 15$ kg; $u_b = 8,660$ kg).

Isto vrijedi i za os z gdje je razlika u pomacima nešto veća ($4,892 - 4,836 = 0,056$ mm), a u smjeru osi y ne bilježimo značajne pomake, odnosno izmjereni pomaci mogu se pripisati pogreškama mjerila.

Faro Laser Tracker ION		$G = \pm 0,049$ mm ; $u_b = 0,028$ mm	
Koordinate i pomaci točke D u smjeru pojedine osi [mm]:	0. slučaj (konstrukcija prije opterećenja)	VI. slučaj (konstrukcija nakon rasterećenja)	Razlika (0. - VI.) / Pomak
x	1111,687	1111,724	0,037
y	1323,090	1323,130	0,04
z	1799,465	1799,456	0,009

Tablica 7.10. Analiza rezultata 0. i VI. slučaja opterećenja

Preostaje usporediti mjere konstrukcije prije opterećenja i nakon rasterećenja. Kao što se vidi iz tablice 7.10, konstrukcija se nakon rasterećenja vratila u prvobitni oblik i dimenzije. Razlike koje se javljaju nalaze se unutar granica pogrešaka mjerila.

Može se zaključiti da je ispitivana konstrukcija linearno–elastična i da opterećenja nisu izazvala plastičnu deformaciju. Dokazano je i da su pomaci točaka konstrukcije linearno ovisili o opterećenju.

Pomaci točke D u smjeru pojedine osi [mm]:	I. slučaj (53,30 kg)	II. slučaj (106,60 kg)	III. slučaj ($F_{BH} =$ 1701,454 N)	IV. slučaj ($F_{BH} =$ 1701,454 N + 53,30 kg)	V. slučaj ($F_{BH} =$ 1701,454 N + 106,60 kg)
x	3,571	7,139	-4,692	-1,048	2,488
y	0,024	-0,011	0,024	0,017	-0,008
z	4,860	9,744	-3,110	1,782	6,618

Tablica 7.11. Pomaci točke D za I., II., III., IV. i V. slučaj dobiveni eksperimentom

8. ANALIZA DOBIVENIH REZULTATA

Kako je u poglavlju 7. ustanovljeno da se pomaci konstrukcije u smjeru osi y mogu pripisati pogreškama mjerila i kako pomaka po osi y u analitičkim i numeričkim rješenjima nije bilo, u ovoj analizi neće se os y niti uzimati u obzir kako bi se smanjio broj podataka i olakšalo čitanje rezultata.

U sljedećim tablicama usporedit će se sve korištene metode i izvući zaključci.

Pomaci točke D u smjeru pojedine osi [mm]:		Rezultati analitičke metode	Rezultati metode konačnih elemenata – Ansys	Razlika (%)	Razlika [mm]
I. slučaj	x	3,552	3,552	0	0
	z	4,739	4,735	0,08%	0,004
II. slučaj	x	7,105	7,104	0,01%	0,001
	z	9,478	9,458	0,21%	0,02
III. slučaj	x	-4,202	-4,212	0,24%	0,01
	z	-2,826	-2,815	0,39%	0,011
IV. slučaj	x	-0,649	-0,659	1,54%	0,01
	z	1,913	1,923	0,52%	0,01
V. slučaj	x	2,903	2,896	0,24%	0,007
	z	6,651	6,650	0,02%	0,001

Tablica 8.1. Usporedba rezultata dobivenih analitičkom metodom i rezultata dobivenih metodom konačnih elemenata u Ansysu

Iz gornje tablice 8.1. može se vidjeti dobro podudaranje rezultata analitičke metode i rezultata dobivenih metodom konačnih elemenata, uz najveću razliku od 1,54% (0,010 mm). I analitička metoda i metoda konačnih elemenata približne su metode i vrlo rijetko dat će rezultate koji će se podudarati s onim stvarnim, stoga se može reći da su ove razlike očekivane.

Pomaci točke D u smjeru pojedine osi [mm]:		Rezultati analitičke metode	Rezultati eksperimenta	Razlika (%)	Razlika [mm]
I. slučaj	x	3,552	3,571	0,53%	0,019
	z	4,739	4,860	2,55%	0,121
II. slučaj	x	7,105	7,139	0,48%	0,034
	z	9,478	9,744	2,81%	0,266
III. slučaj	x	-4,202	-4,692	10,44%	0,49
	z	-2,826	-3,11	9,13%	0,284
IV. slučaj	x	-0,649	-1,048	61,48%	0,399
	z	1,913	1,782	6,85%	0,131
V. slučaj	x	2,903	2,488	14,30%	0,415
	z	6,651	6,618	0,50%	0,033

Tablica 8.2. Usporedba rezultata dobivenih analitičkom metodom i rezultata dobivenih eksperimentom

U tablici 8.2. za prva dva slučaja može se vidjeti da razlika između rezultata dobivenih analitičkom metodom i rezultata dobivenih eksperimentom iznosi maksimalnih 2,81% (0,266 mm) što se može smatrati dobrim rezultatom, odnosno može se zaključiti da su analitički rezultati vrlo blizu onima dobivenim u stvarnosti.

U IV. slučaju postoji nešto veća razlika između rezultata koja se penje do maksimalnih 61,48% (0,399 mm). Ovdje se mora uzeti u obzir da se vrijednosti pomaka kreću oko nule i da i manja odstupanja daju velike razlike u postotcima. Tako npr. u V. slučaju postoji i veće odstupanje pomaka koje iznosi 0,415 mm, ali gledano u postotcima razlika je daleko manja i iznosi 14,30%.

Jedan od razloga nešto većih odstupanja u IV. i V. slučaju može se pronaći i u najslabijoj točki mjernog sustava, a to je vaga TM-A, garantirane granice pogrešaka $G = \pm 15$ kg i procijenjene mjerne nesigurnosti $u_b = 8,660$ kg. Samim time bočna sila može značajno varirati i utjecati na rezultate eksperimenta.

Ovdje se može zaključiti koliko je bitno u ovakva ispitivanja ulaziti sa što točnijim mjerilima, međutim za eksperiment je korišteno mjerilo koje je bilo na raspolaganju, a nabavka točnije mjerne opreme za potrebe diplomskog rada nije bila moguća.

Pomaci točke D u smjeru pojedine osi [mm]:		Rezultati metode konačnih elemenata – Ansys	Rezultati eksperimenta	Razlika (%)	Razlika [mm]
I. slučaj	x	3,552	3,571	0,53%	0,019
	z	4,735	4,860	2,64%	0,125
II. slučaj	x	7,104	7,139	0,49%	0,035
	z	9,458	9,744	3,02%	0,286
III. slučaj	x	-4,212	-4,692	10,23%	0,480
	z	-2,815	-3,11	9,49%	0,295
IV. slučaj	x	-0,659	-1,048	59,02%	0,389
	z	1,923	1,782	7,33%	0,141
V. slučaj	x	2,896	2,488	14,09%	0,408
	z	6,650	6,618	0,48%	0,032

Tablica 8.3. Usporedba rezultata dobivenih metodom konačnih elemenata u Ansysu i rezultata dobivenih eksperimentom

U tablici 8.3 za prva dva slučaja može se ponovno vidjeti da razlika između rezultata dobivenih metodom konačnih elemenata u *Ansysu* i rezultata dobivenih eksperimentom iznosi maksimalnih 3,02% (0,286 mm). To se može smatrati dobrim rezultatom, odnosno može se zaključiti da su rezultati iz *Ansysa* vrlo blizu onima dobivenim u stvarnosti.

U IV. i V. slučaju ponovno postoji veća razlika između rezultata koja se penje do maksimalnih 59,02% (0,389 mm).

Pomaci točke D u smjeru pojedine osi [mm]:		Rezultati metode konačnih elemenata – Ansys	Rezultati metode konačnih elemenata – Solid Edge	Razlika (%)	Razlika [mm]
I. slučaj	x	3,552	3,63	2,15%	0,078
	z	4,735	4,99	5,11%	0,255
II. slučaj	x	7,104	7,27	2,28%	0,166
	z	9,458	9,98	5,23%	0,522
III. slučaj	x	-4,212	-4,31	2,27%	0,098
	z	-2,815	-2,87	1,92%	0,055
IV. slučaj	x	-0,659	-0,674	2,23%	0,015
	z	1,923	2,12	9,29%	0,197
V. slučaj	x	2,896	2,96	2,16%	0,064
	z	6,650	7,11	6,47%	0,460

Tablica 8.4. Usporedba rezultata dobivenih metodom konačnih elemenata u Ansysu i rezultata dobivenih u Solid Edgeu

Uspoređujući rezultate dobivene u *Ansys* i *Solid Edgeu* može se vidjeti da se razlika kreće od 1,92% (0,055 mm) do maksimalnih 9,29% (0,197 mm). Metoda konačnih elemenata približna je numerička metoda, stoga uzroci razlika između programa mogu biti brojni, od onih koje u program unosi korisnik (npr. oblik elemenata, broj elemenata itd.) do onih koji leže u samom programskom kodu i načinu rješavanja problema koje izvodi program. U takve se analize u ovom diplomskom radu neće ulaziti, ali može se zaključiti da, ovisno o korisniku i njegovim potrebama, današnji CAD programi mogu u nekoj mjeri poslužiti za MKE analize.

9. ZAKLJUČAK

U uvodu ovog diplomskog rada pretpostavljeno je da će se rezultati proračunskih i stvarnih deformacija konstrukcije u manjoj mjeri razlikovati. Što se tiče analitičke metode, već se u poglavlju 2.4.5. *Energija deformiranja kod složenog opterećenog štapa* moglo vidjeti da se energija deformiranja od normalnih i poprečnih sila u proračunu zanemaruje, a sve zbog njenog malog utjecaja na konačni rezultat. Iako mali, utjecaj postoji i ako se tome pribroje sve ostale nesigurnosti koje utječu na proračun, nepodudaranje proračunskog i stvarnog rezultata očekivano je. Tako primjerice proračun ne uzima u obzir sve detalje realne konstrukcije već ju pojednostavljuje, sami izrazi nauke o čvrstoći sadrže u sebi određene netočnosti, a i u realnoj konstrukciji postoje određena zaostala naprezanja koja su nepoznata, a uzrokovana su tehnologijom izrade materijala ili konstrukcije.

Metoda konačnih elemenata također je približna metoda, a realnim vrijednostima može se približiti samo uz pravilan izbor proračunskog modela i uz pravilno odabrane metode diskretizacije. Razlika u rezultatima postoji i između samih numeričkih programa zbog razlike u implementaciji i rješavanja u programskom kodu. Tako razlika između korištenih programskih paketa *Ansys* i *Solid Edgea* iznosi maksimalnih 9,29%, a to je u ovom slučaju pomak od 0,197 mm. Može se zaključiti da, ovisno o korisniku i njegovim potrebama, današnji CAD programi mogu u nekoj mjeri poslužiti za MKE analize.

Razlika između analitičkih rješenja i onih dobivenih numeričkom metodom iznosi 1,54%. Zbog svega gore nabrojanog dobiveni rezultati mogu se smatrati dobrim i očekivanim. U slučaju ispitivane konstrukcije to je razlika od 0,01 mm, a ako se uzme u obzir da je ukupni pomak konstrukcije u toj točki iznosio gotovo 10 milimetara, vidi se koliko je razlika zapravo mala.

Između rezultata dobivenih analitičkom metodom i rezultata dobivenih eksperimentom za I. i II. slučaj razlika iznosi maksimalnih 2,81% (0,266 mm). U IV. slučaju postoji nešto veća razlika između rezultata koja se penje do maksimalnih 61,48% (0,399 mm). Ovdje se mora uzeti u obzir da se vrijednosti pomaka kreću oko nule i da i manja odstupanja daju velike razlike u postocima. Jedan od razloga nešto većih odstupanja u IV. i V. slučaju može se pronaći i u najslabijoj točki mjernog sustava, a to je vaga TM-A, garantirane granice pogrešaka $G = \pm 15$ kg i procijenjene mjerne nesigurnosti $u_b = 8,660$ kg. Samim time bočna sila može značajno varirati i utjecati na rezultate eksperimenta. Može se zaključiti koliko je bitno u

ovakva ispitivanja ulaziti sa što točnijim mjerilima i koliko njihove pogreške mogu utjecati na konačan rezultat.

Razlika između rezultata dobivenih metodom konačnih elemenata u *Ansysu* i rezultata dobivenih eksperimentom iznosi maksimalnih 3,02%, što konkretno daje razliku od 0,286 mm. U IV. i V. slučaju ponovno postoji veća razlika između rezultata zbog ranije spomenutih razloga.

Kao što i analitičke i numeričke metode imaju svoje nesigurnosti, odstupanja postoje i kod same konstrukcije. Ništa nije moguće izraditi apsolutno točno, stoga se na dokumentaciji proizvoda moraju definirati dopuštena odstupanja duljinskih mjera te odstupanja oblika i položaja. Mjerenjem konstrukcije (prilog 6) dokazano je da ona udovoljava traženim zahtjevima, ali odstupanja od idealnog oblika koji je korišten u proračunima ipak postoje. Isto tako u proračun su unijete cijevi dimenzija 80 x 80 x 4 mm, dok u stvarnosti debljina stijenke cijevi varira te se u ovom slučaju kretala oko 3,90 mm. Unatoč tome cijev je ispravna i udovoljava normi po kojoj je izrađena te se u stvarnosti takve cijevi, ali i svi drugi materijali, ugrađuju u konstrukcije koje su prethodno proračunate. Ne smije se zaboraviti ni pretpostavka nauke o čvrstoći da su sva tijela homogena i izotropna što u stvarnosti nije tako. Svaki materijal ima određene nesavršenosti kao što su porozitet, pukotine, nečistoće, ali i greške koje se javljaju na razini mikrostrukture.

Kao što je spomenuto u uvodu, pogreška koju daje analitička ili numerička metoda rijetko kada iznosi više od nekoliko posto. Ako se zanemari IV. i V. slučaj, ova ispitivanja upravo su to i dokazala. Razlika između analitičkih rješenja i onih dobivenih numeričkom metodom iznosi 1,54%. Između rezultata dobivenih analitičkom metodom i rezultata dobivenih eksperimentom za I. i II. slučaj razlika iznosi maksimalnih 2,81%, a razlika između rezultata dobivenih metodom konačnih elemenata i rezultata dobivenih eksperimentom iznosi maksimalnih 3,02%.

Sva ta odstupanja koja su da sada spomenuta još se uvijek mogu smatrati prihvatljivima, a sve to zbog faktora sigurnosti S . Upravo će taj faktor osigurati da se sve nesigurnosti i nesavršenosti analitičkih i numeričkih metoda potisnu duboko u sigurno područje konstrukcije, odnosno da se osigura da maksimalno proračunsko naprežanje bude manje od dopuštenog. Koliko manje ovisi o mnogim okolnostima, a između ostalog o vrsti opterećenja, važnosti konstrukcije, opasnosti za ljudski život, zakonima i normama.

LITERATURA

- [1]. Alfirević, I.: *Nauka o čvrstoći II*. Golden Marketing, Zagreb, 1999.
- [2]. Alfirević, I.: *Nauka o čvrstoći I*. Tehnička knjiga d.d., Zagreb, 1995.
- [3]. Tropša, V.: *Energijske metode proračuna u Nauci o čvrstoći - predavanja*. Sveučilište Sjever, Varaždin, 2018.
- [4]. Žunar, M.: *Tehničko crtanje*. Pučko otvoreno učilište, Zagreb, 2001.
- [5]. Filetin, T., Kovačiček, F., Indof, J.: *Svojstva i primjena materijala*. Fakultet strojarstva i brodogradnje, Zagreb, 2002.
- [6]. Stupnišek, M., Cajner, F.: *Osnove toplinske obradbe metala*. Fakultet strojarstva i brodogradnje, Zagreb, 2001.
- [7]. Samardžić, I.: *Toplinske obrade zavarenih spojeva*. Strojarski fakultet Slavonski Brod, preuzeto 8.7.2020. s https://www.sfsb.unios.hr/kth/zavar/tii/to_obr.html
- [8]. STRAIN – Structural Analysis, <https://structural-analyser.com/>, posjet 31.7.2020.
- [9]. Sorić, J.: *Metoda konačnih elemenata*. Golden Marketing, Zagreb, 2004.
- [10]. SIEMENS – Solid Edge, <https://solidedge.siemens.com/en/resources/tutorials/>, posjet 28.6.2020.
- [11]. Nastran - Finite element analysis, <https://en.wikipedia.org/wiki/Nastran>, posjet 3.8.2020.
- [12]. Ansys learning forum, <https://forum.ansys.com/>, posjet 3.8.2020.
- [13]. Runje, B.: *Predavanja iz kolegija Mjeriteljstvo*. Fakultet strojarstva i brodogradnje, Zagreb, 2013.

POPIS TABLICA

- Tablica 3.1. Zajamčena mehanička svojstva čelika S235JR
- Tablica 4.1. Pomaci točke D za I., II., III., IV. i V. slučaj dobiveni analitičkom metodom
- Tablica 5.1. Pomaci točke D za I., II., III., IV. i V. slučaj dobiveni u programu Structural Analyser
- Tablica 6.1. Pomaci točke D za I., II., III., IV. i V. slučaj dobiveni metodom konačnih elemenata u programskom paketu Solid Edge 2019
- Tablica 6.2. Pomaci točke D za I., II., III., IV. i V. slučaj dobiveni metodom konačnih elemenata u programskom paketu Ansys Workbench 2020 R1
- Tablica 7.1. Rezultati mjerenja neopterećene konstrukcije (0. slučaj)
- Tablica 7.2. Rezultati mjerenja I. slučaja
- Tablica 7.3. Rezultati mjerenja II. slučaja
- Tablica 7.4. Rezultati mjerenja III. slučaja
- Tablica 7.5. Rezultati mjerenja IV. slučaja
- Tablica 7.6. Rezultati mjerenja V. slučaja
- Tablica 7.7. Rezultati mjerenja konstrukcije nakon rasterećenja (VI. slučaj)
- Tablica 7.8. Analiza rezultata 0., I. i II. slučaja opterećenja
- Tablica 7.9. Analiza rezultata III., IV. i V. slučaja opterećenja
- Tablica 7.10. Analiza rezultata 0. i VI. slučaja opterećenja
- Tablica 7.11. Pomaci točke D za I., II., III., IV. i V. slučaj dobiveni eksperimentom
- Tablica 8.1. Usporedba rezultata dobivenih analitičkom metodom i rezultata dobivenih metodom konačnih elemenata u Ansysu
- Tablica 8.2. Usporedba rezultata dobivenih analitičkom metodom i rezultata dobivenih eksperimentom
- Tablica 8.3. Usporedba rezultata dobivenih metodom konačnih elemenata u Ansysu i rezultata dobivenih eksperimentom
- Tablica 8.4. Usporedba rezultata dobivenih metodom konačnih elemenata u Ansysu i rezultata dobivenih u Solid Edgeu

POPIS ILUSTRACIJA

- Slika 2.1. Dijagram rastezanja za konstrukcijski čelik
- Slika 2.2. Rad sile \vec{F}
- Slika 2.3. Karakteristika opruge
- Slika 2.4. Osno-opterećeni ravni štap
- Slika 2.5. Uvijanje ravnog okruglog štapa
- Slika 2.6. Savijanje ravnog štapa istovremeno u dvije međusobno okomite ravnine
- Slika 2.7. Smicanje štapa poprečnom silom Q_z , odnosno tangencijalnim naprezanjem τ_{xz}
- Slika 2.8. Prikaz Maxwellova teorema na primjeru grede
- Slika 2.9. Statički neodređena konstrukcija
- Slika 2.10. Unutarnje poopćene sile X_i i poopćeni pomaci q_i u proizvoljnom presjeku statički neodređene konstrukcije
- Slika 3.1. Konstrukcija i njene pozicije
- Slika 3.2. Priprema za jednostrani V-zavar između kvadratnih cijevi
- Slika 3.3. Bravarska montaža konstrukcije
- Slika 3.4. Strojna obrada konstrukcije
- Slika 3.5. Dijagram postupka žarenja za redukciju zaostalih naprezanja
- Slika 4.1. Sile i reakcije u konstrukciji opterećene utegom u točki D
- Slika 4.2. Aktivne, fiktivne i unutarnje sile u I. dijelu konstrukcije
- Slika 4.3. Aktivne, fiktivne i unutarnje sile u II. dijelu konstrukcije
- Slika 4.4. Sile i reakcije u konstrukciji opterećene utegom u točki D i silom u točki B
- Slika 4.5. Aktivne, fiktivne i unutarnje sile u I. dijelu konstrukcije
- Slika 4.6. Aktivne, fiktivne i unutarnje sile u II. dijelu konstrukcije
- Slika 4.7. Aktivne, fiktivne i unutarnje sile u III. dijelu konstrukcije
- Slika 5.1. Primjer rješenja u programu Structural Analyser za V. slučaj
- Slika 6.1. Prizmatični trodimenzijski konačni element
- Slika 6.2. Rješenja za 0., I. i II. slučaj dobivena u programskom paketu Solid Edge 2019
- Slika 6.3. Rješenja za III., IV. i V. slučaj dobivena u programskom paketu Solid Edge 2019

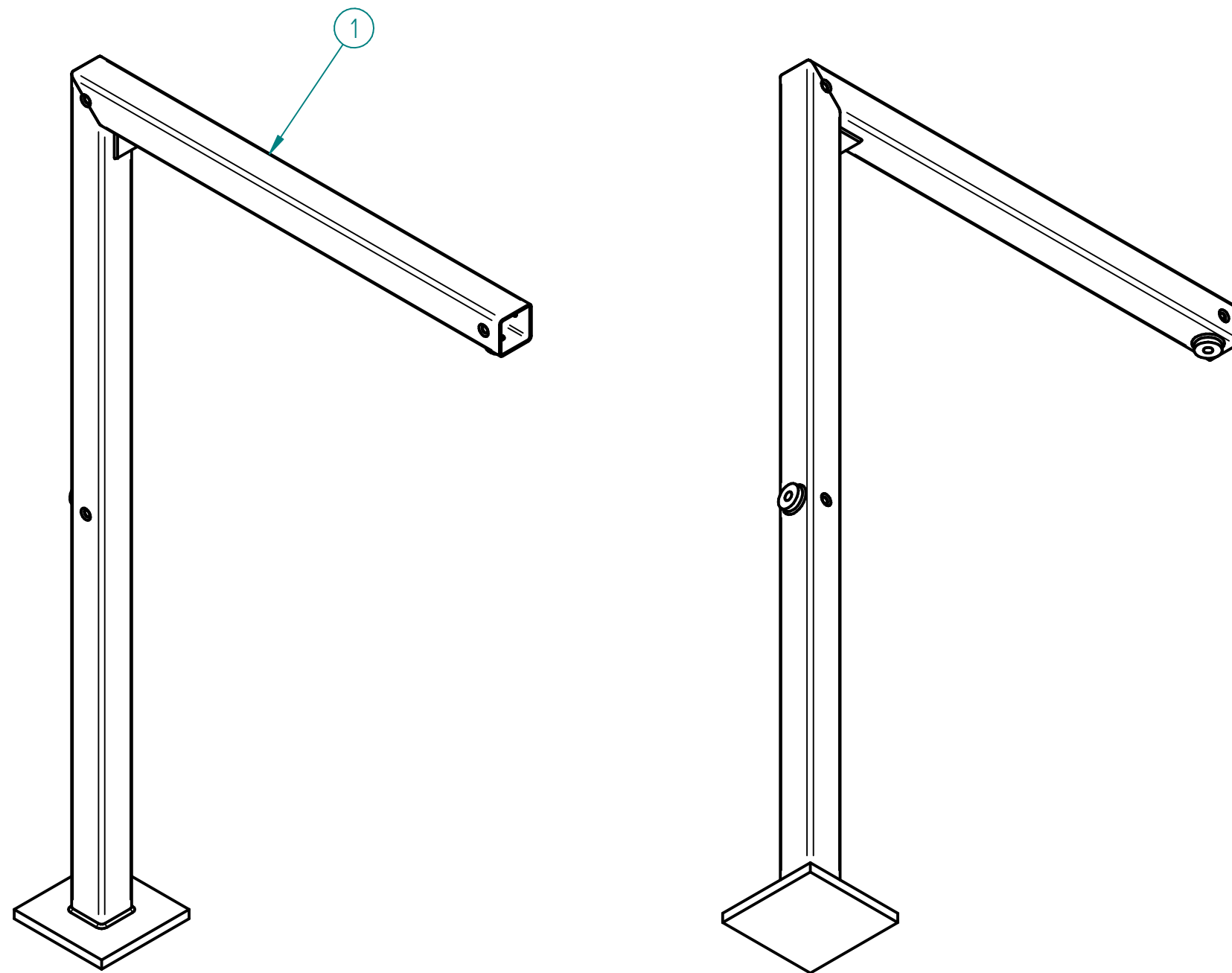
- Slika 6.4. Primjer rješenja u programskom paketu Ansys Workbench 2020 R1 za IV. slučaj
- Slika 6.5. Iznos maksimalnog naprezanja za V. slučaj - Ansys Workbench 2020 R1
- Slika 7.1. Ispitivanje konstrukcije (1. Stol obradnog centra; 2. Konstrukcija ispitivanja; 3. Kutnik; 4. Pomoćni stup; 5. Uklještenje; 6. Mjerne ure na konstrukciji; 7. Mjerna ura za kutnik.)
- Slika 7.2. Ispitivanje konstrukcije – 1. Konstrukcija; 2. Lanac; 3. Mjerna vaga; 4. Vijčani španer.

PRILOZI

1. Nacrti konstrukcije
2. Atest materijala
3. Dijagram postupka žarenja za redukciju zaostalih naprezanja
4. WPS
5. Atest zavarivača
6. Mjerni protokol konstrukcije
7. Potvrda o umjeravanju – Faro Laser Tracker ION
8. Potvrda o umjeravanju – vaga za mjerenje mase BW300P
9. Mjerni protokol ispitivanja

Item Number	Title	Document Number	Quantity	Material	Mass (Item)	Dimensions	Revision number
1	Konstrukcija - diplomski rad	001-0000005	1	Steel - Structural:1.0037 , S235JR	34,040 kg	1845x1150x220 mm	00

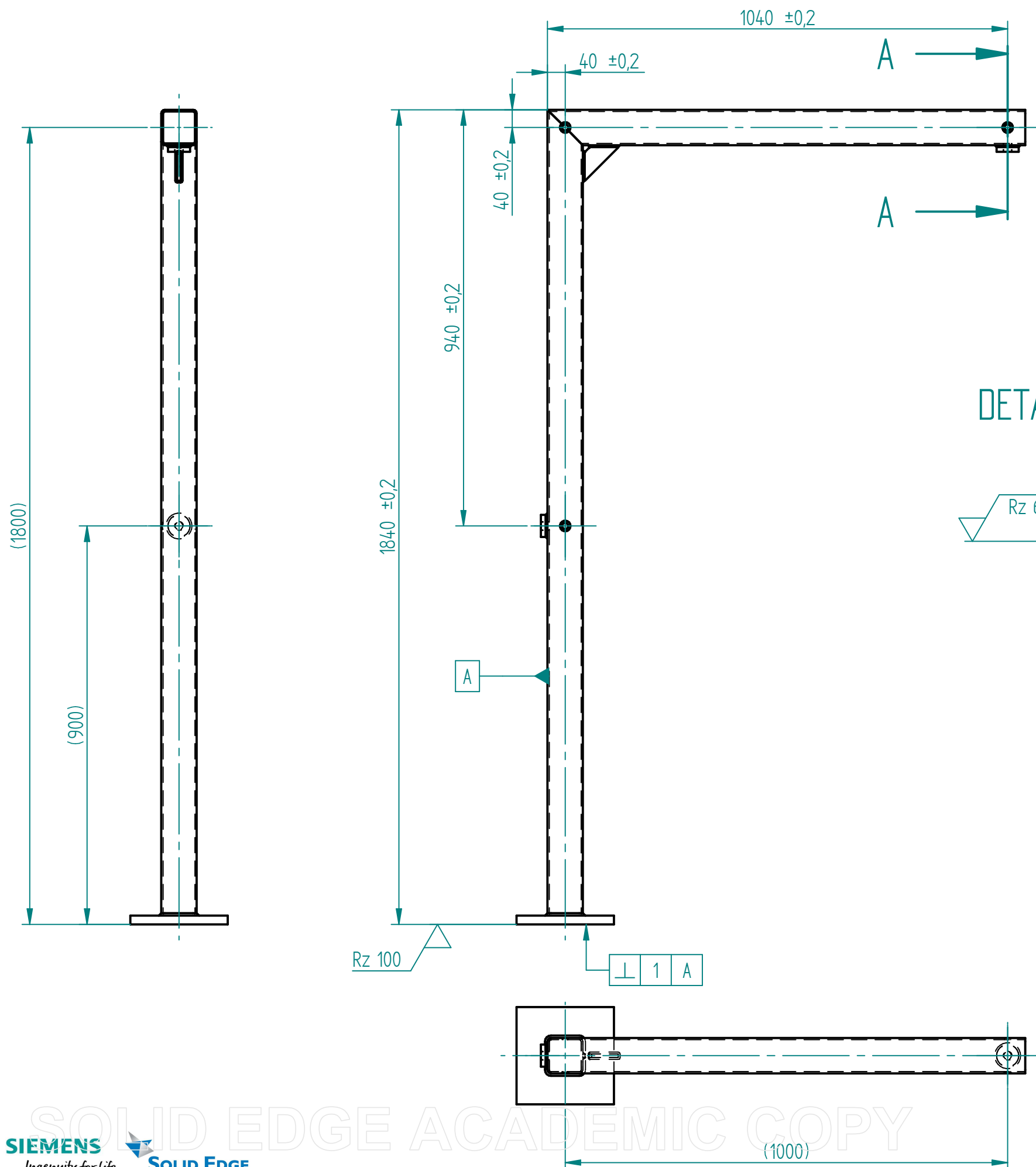
REVISION HISTORY			
REV	DESCRIPTION	DATE	APPROVED



Strojna obrada



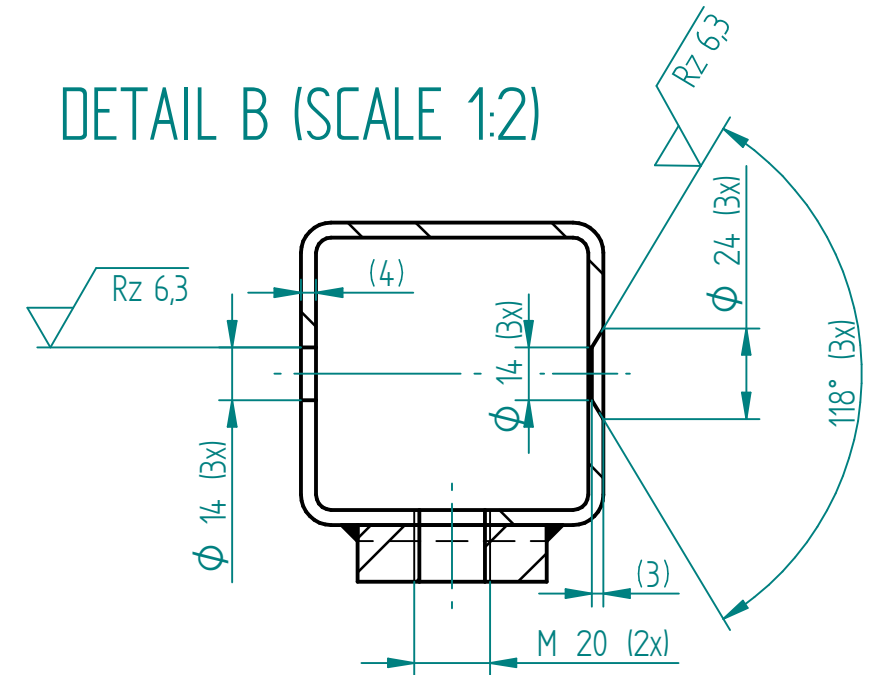
	NAME	DATE	Sveučilište Sjever		
DRAWN	Marko Gotal	06/28/20			
CHECKED			TITLE Konstrukcija - diplomski rad		
ENG APPR					
MATERIAL	Steel - Structural:1.0037 , S235JR		SIZE	DWG NO	REV
STANDARDS:	PROJECTION:		A3	001-0000006	00
ISO 2768 / mK ISO 13920 / A ISO 8062 ISO 9013 / 111 ISO 9013 / 1+25mm / 231 EN ISO 1302			FILE NAME: Konstrukcija - diplomski rad 001-0000006.dft		
			SCALE: 1:10	WEIGHT: 34.040 kg	SHEET 1 OF 2



REVISION HISTORY			
REV	DESCRIPTION	DATE	APPROVED

SECTION A-A 
B

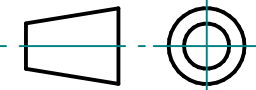
DETAIL B (SCALE 1:2)



Strojna obrada

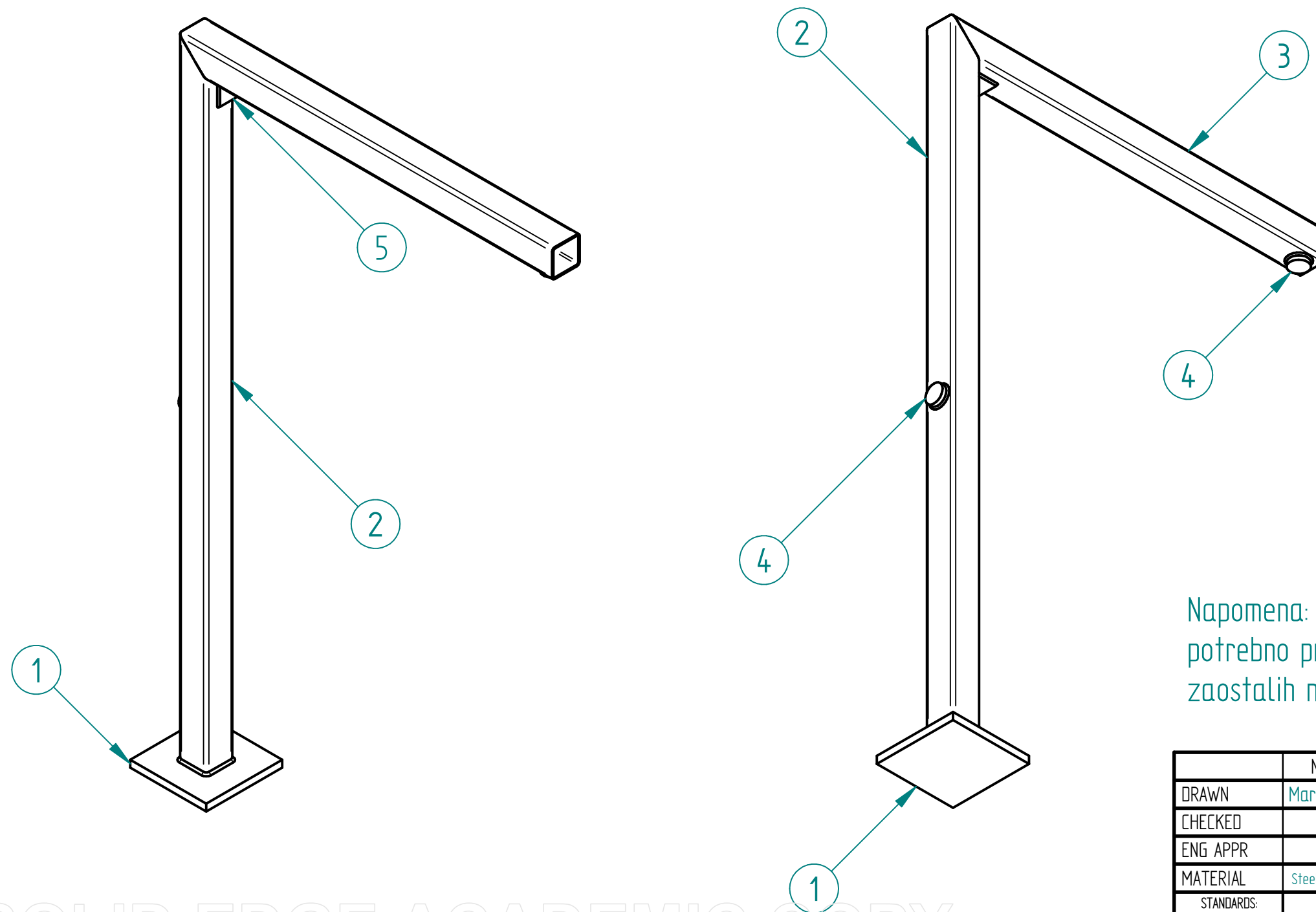
1 kom



NAME	DATE	Sveučilište Sjever	
DRAWN	Marko Gotal 06/28/20		
CHECKED		TITLE	
ENG APPR		Konstrukcija - diplomski rad	
MATERIAL	Steel - Structural:1.0037, S235JR	SIZE	DWG NO
STANDARDS:	PROJECTION:	A3	001-0000006
ISO 2768 / mK ISO 13920 / A ISO 8062 ISO 9013 / 111 ISO 9013 / 1+25mm / 231 EN ISO 1302		FILE NAME:	Konstrukcija - diplomski rad 001-0000006.dft
		SCALE: 1:10	WEIGHT: 34.040 kg
		SHEET 2 OF 2	

Item Number	Title	Document Number	Quantity	Material	Mass (Item)	Dimensions	Revision number
1	Donja ploca	001-0000001	1	Steel - Structural:1.0037 , S235JR	7.550 kg	220x220x25 mm	00
2	Cijev donja 80x80x4	001-0000002	1	Steel - Structural:1.0037 , S235JR	16.304 kg	80x80x4x1820 mm	00
3	Cijev gornja 80x80x4	001-0000003	1	Steel - Structural:1.0037 , S235JR	9.523 kg	80x80x4x1080 mm	00
4	Plocica za navoj	001-0000004	2	Steel - Structural:1.0037 , S235JR	0.202 kg	Ø50x15 mm	00
5	Kutno ojačanje	001-0000007	1	Steel - Structural:1.0037 , S235JR	0.211 kg	80x80x8 mm	00

REVISION HISTORY			
REV	DESCRIPTION	DATE	APPROVED
			✓



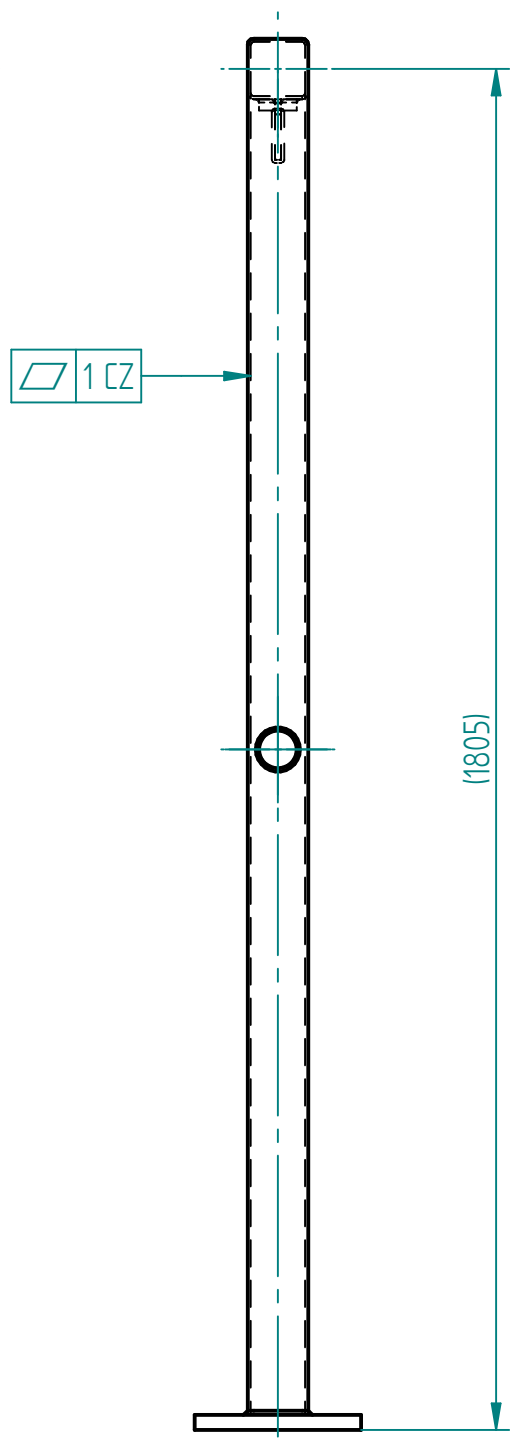
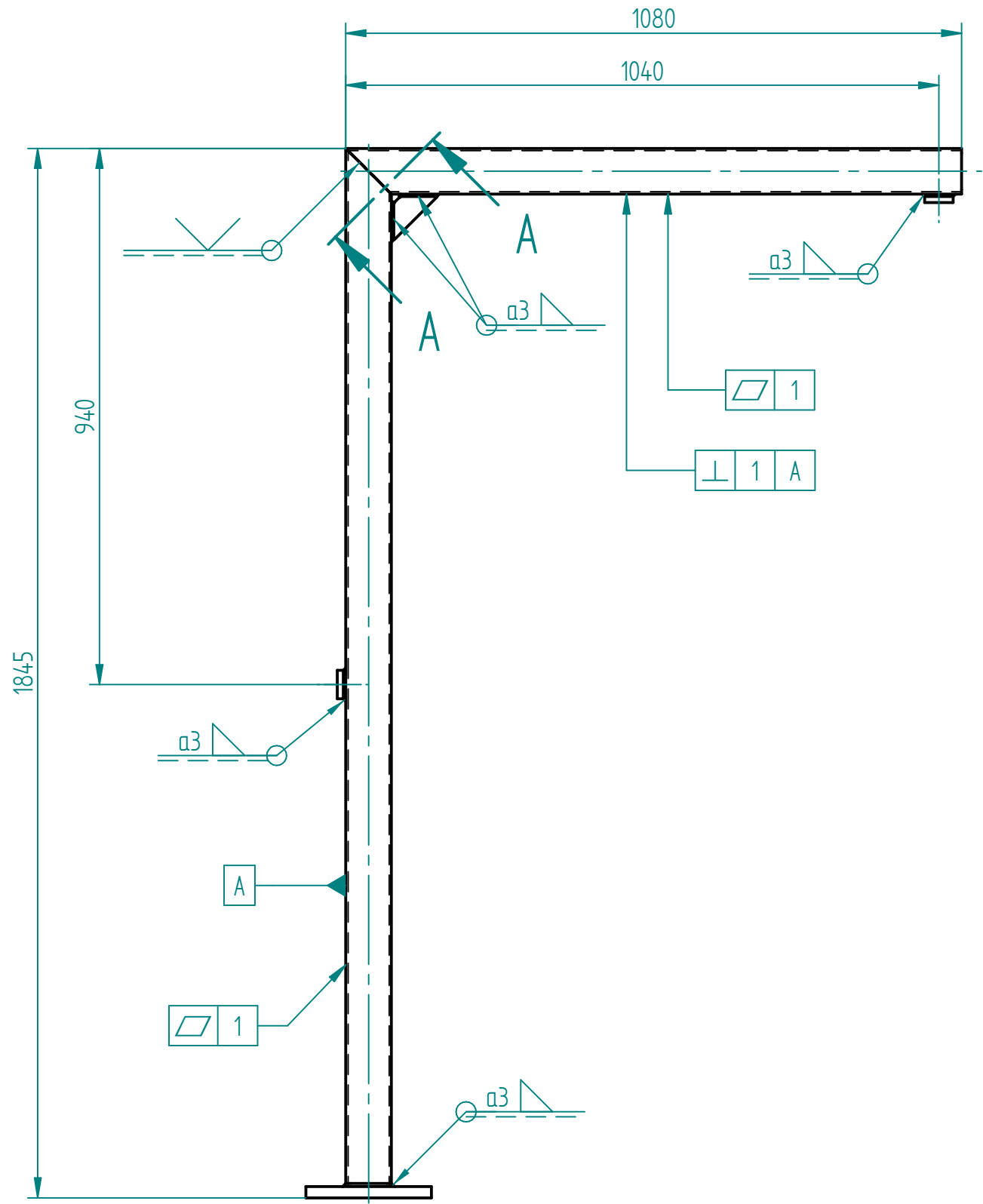
Bravarska montaža

Napomena: nakon zavarivanja i ravnanja, na sklopu je potrebno primjeniti postupak žarenja za redukciju zaostalih naprezanja.

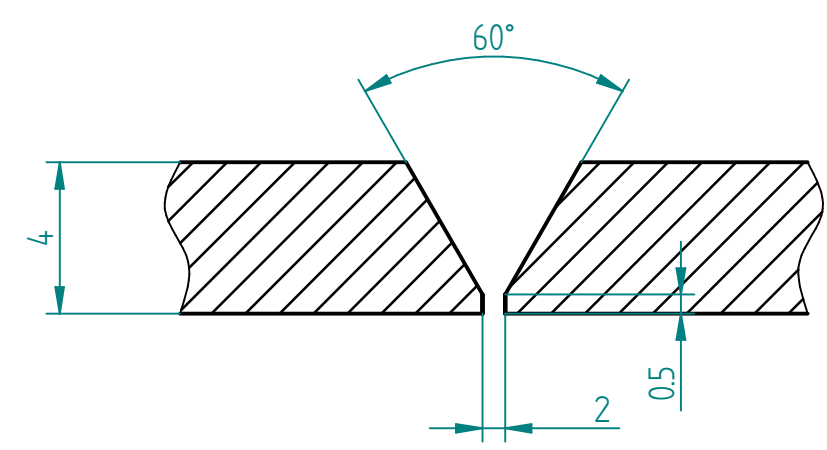
NAME		DATE		Sveučilište Sjever	
DRAWN		06/25/20			
CHECKED					
ENG APPR				TITLE Konstrukcija - diplomski rad	
MATERIAL		Steel - Structural:1.0037 , S235JR		SIZE	DWG NO
STANDARDS:		PROJECTION:		A3	001-0000005
ISO 2768 / mK ISO 13920 / A ISO 8062 ISO 9013 / 111 ISO 9013 / 1+25mm / 231 EN ISO 1302				REV	00
				FILE NAME: Konstrukcija - diplomski rad 001-0000005.dft	
				SCALE: 1:10	WEIGHT: 34.040 kg
				SHEET 1 OF 2	

REVISION HISTORY

REV	DESCRIPTION	DATE	APPROVED



SECTION A-A
(SCALE 5:1)



Bravarska montaža

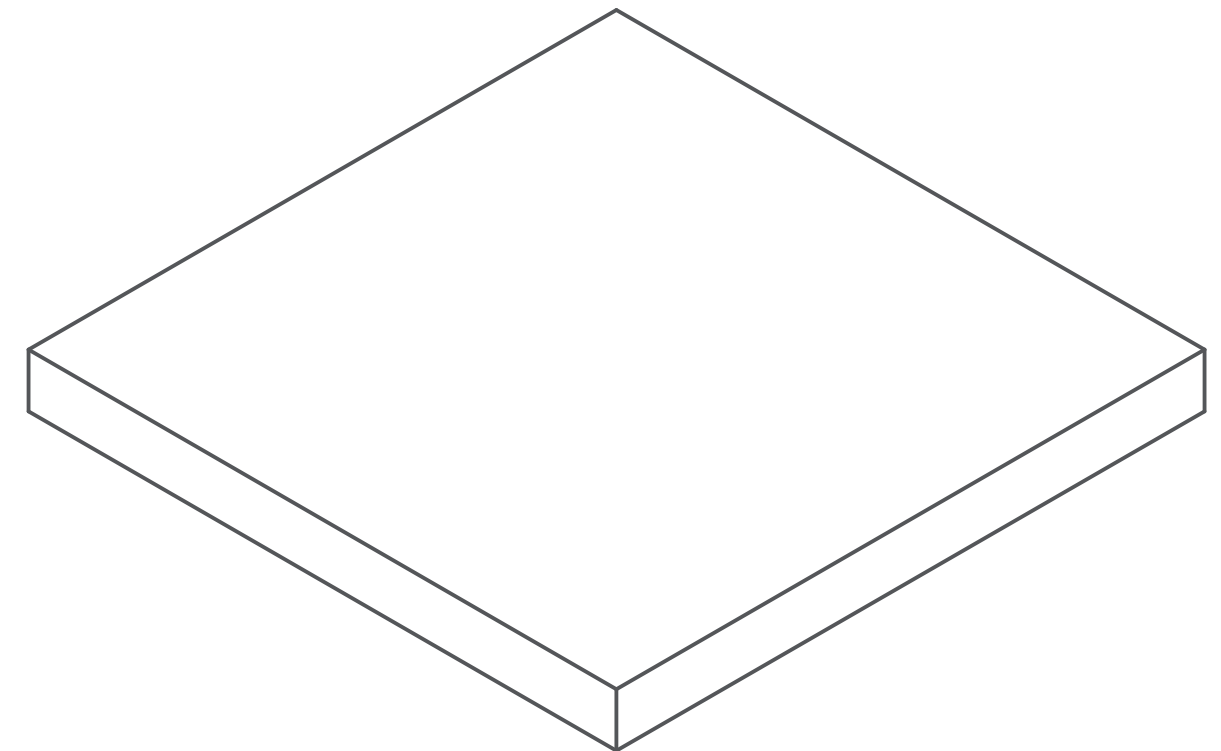
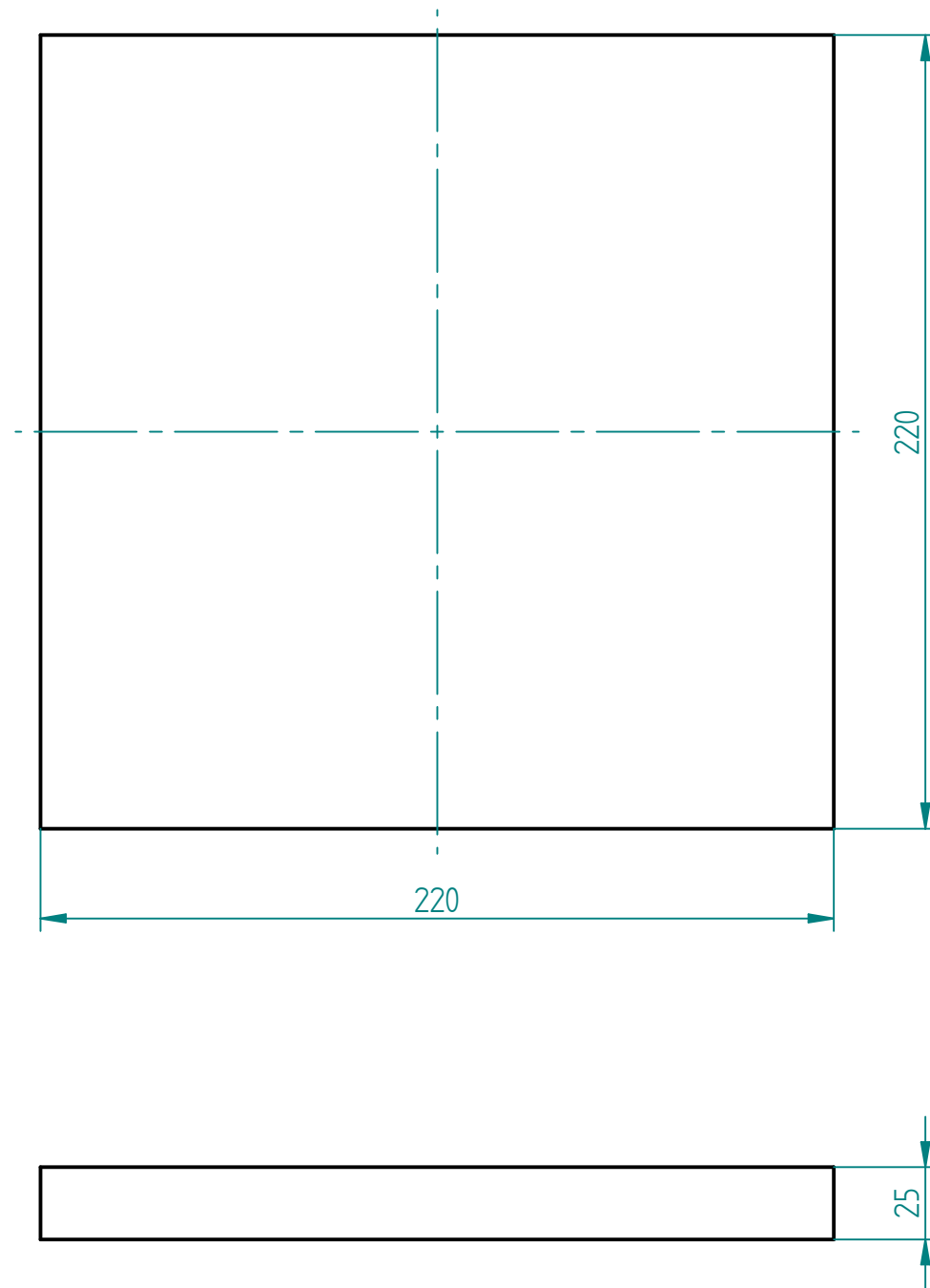
Napomena: nakon zavarivanja i ravnanja, na sklopu je potrebno primjeniti postupak žarenja za redukciju zaostalih naprezanja.



1 kom

NAME	DATE	Sveučilište Sjever		
DRAWN Marko Gotal	06/25/20			
CHECKED		TITLE Konstrukcija - diplomski rad		
ENG APPR		SIZE A3	DWG NO 001-0000005	REV 00
MATERIAL Steel - Structural:10037, S235JR	PROJECTION:	FILE NAME: Konstrukcija - diplomski rad 001-0000005.dft		
STANDARDS: ISO 2768 / mK, ISO 13920 / A, ISO 8062, ISO 9013 / 111, ISO 9013 / 1+25mm / 231, EN ISO 1302	PROJECTION:	SCALE: 1:10	WEIGHT: 34.040 kg	SHEET 2 OF 2

REVISION HISTORY			
REV	DESCRIPTION	DATE	APPROVED



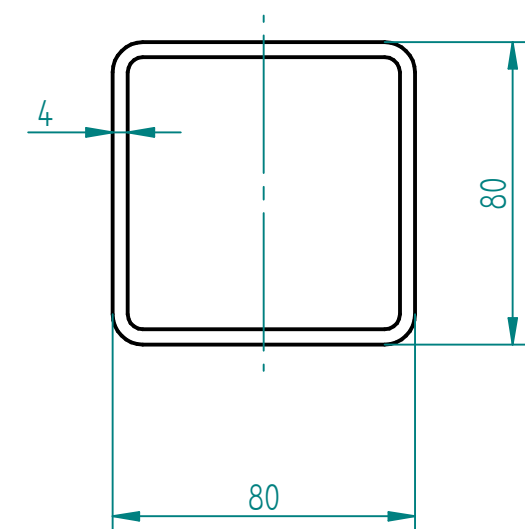
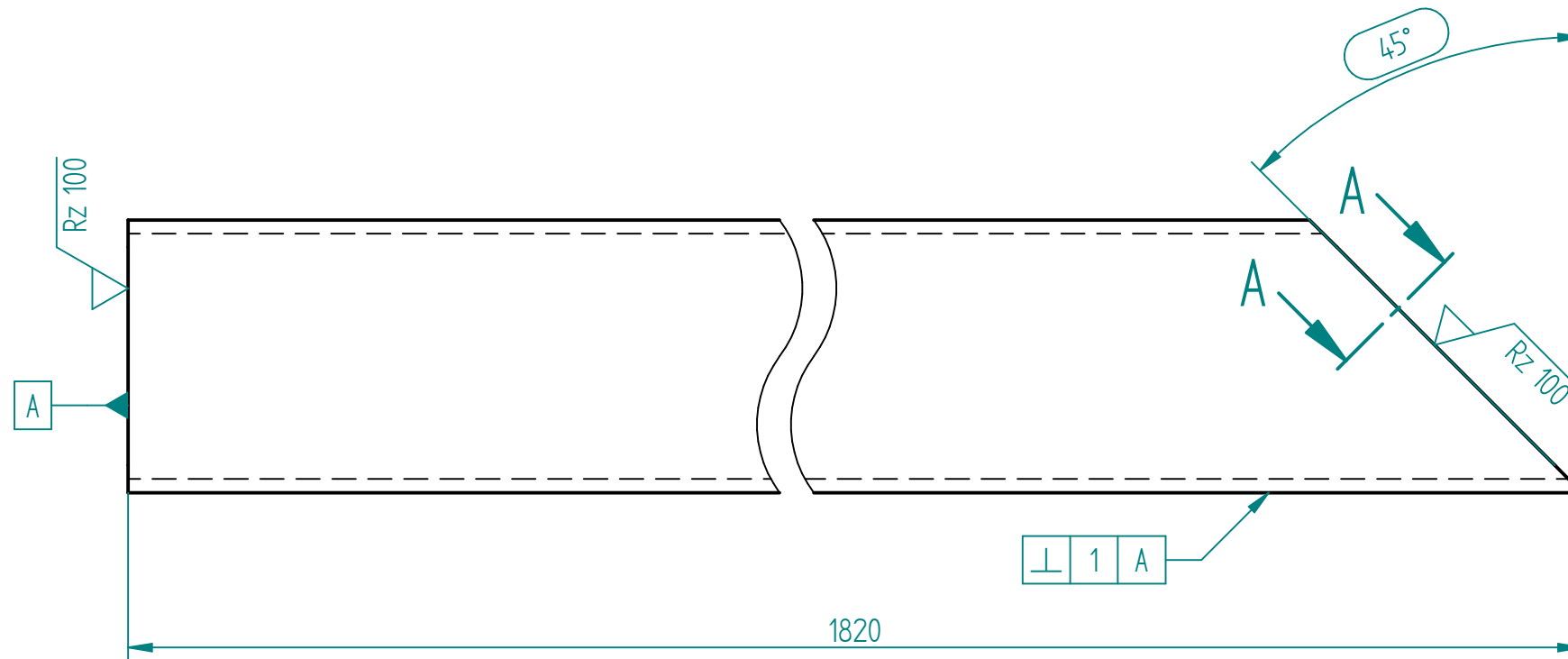
1 kom



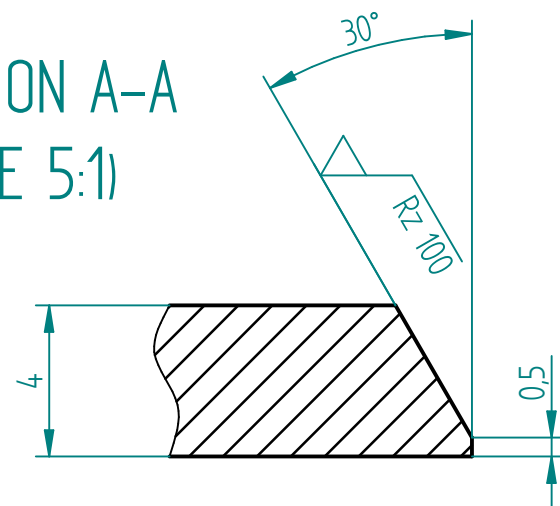
DRAWN		NAME	DATE	Sveučilište Sjever		
CHECKED		Marko Gotal	06/23/20			
ENG APPR				TITLE		
MATERIAL		Steel - Structural:1.0037 , S235JR		Donja ploca		
STANDARDS:		PROJECTION:		SIZE	DWG NO	REV
ISO 2768 / mK ISO 13920 / A ISO 8062 ISO 9013 / 111 ISO 9013 / 1+25mm / 231 EN ISO 1302				A3	001-0000001	00
				FILE NAME: Donja ploca 001-0000001.dft		
SCALE: 1:2		WEIGHT: 7.550 kg		SHEET 1 OF 1		

REVISION HISTORY

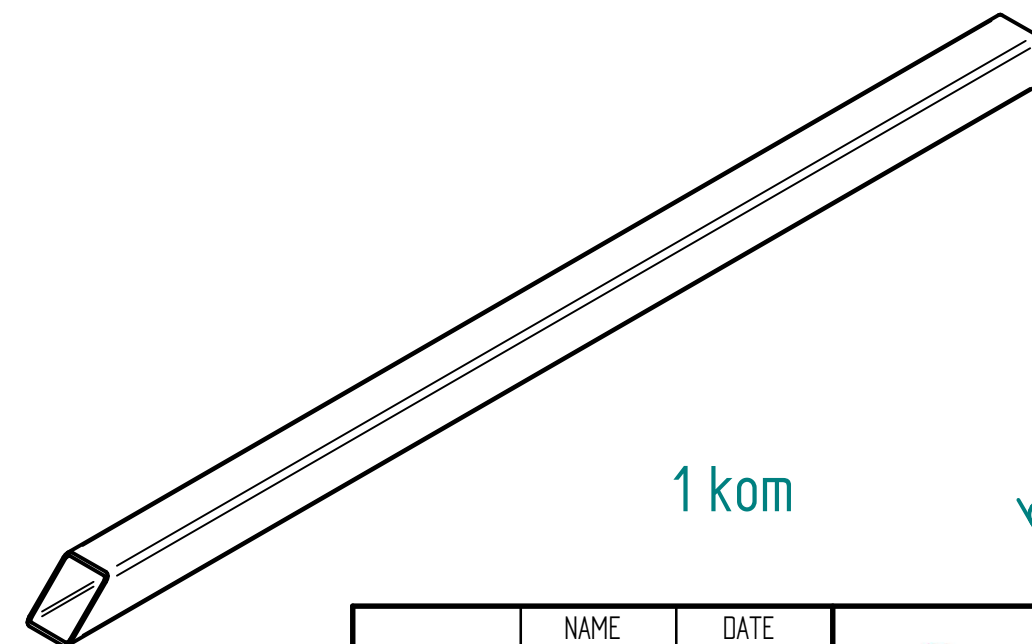
REV	DESCRIPTION	DATE	APPROVED



SECTION A-A
(SCALE 5:1)



Napomena: priprema za zavar po cijelom obodu cijevi.



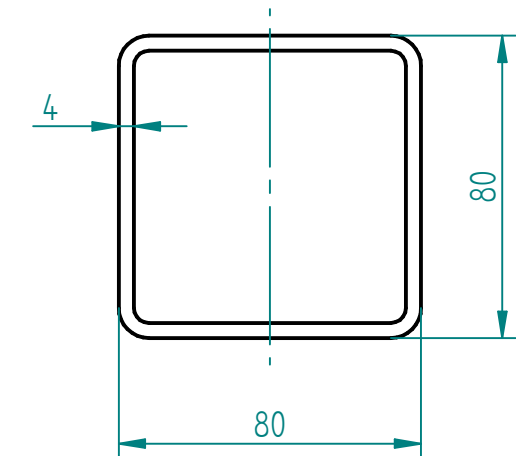
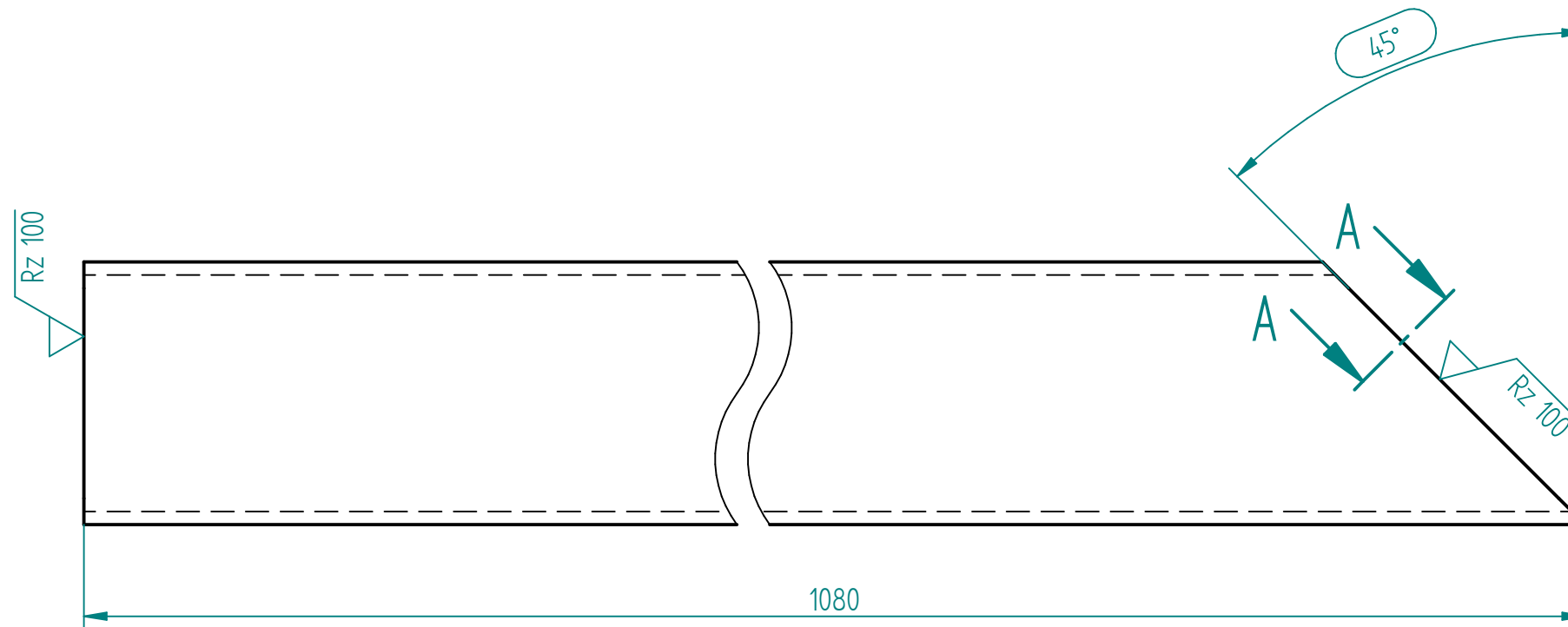
1 kom



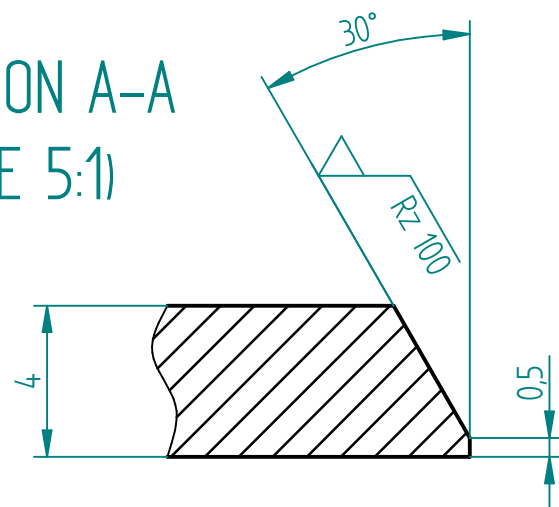
DRAWN		NAME	DATE	Sveučilište Sjever	
CHECKED		Marko Gotal	06/24/20		
ENG APPR				TITLE	
MATERIAL		Steel - Structural:1.0037 , S235JR		Cijev donja 80x80x4	
STANDARDS:		PROJECTION:		SIZE	DWG NO
ISO 2768 / mK ISO 13920 / A ISO 8062 ISO 9013 / 111 ISO 9013 / 1+25mm / 231 EN ISO 1302				A3	001-0000002
				REV	00
				FILE NAME: Cijev donja 001-0000002.dft	
		SCALE: 1:2	WEIGHT: 16.304 kg	SHEET 1 OF 1	

REVISION HISTORY

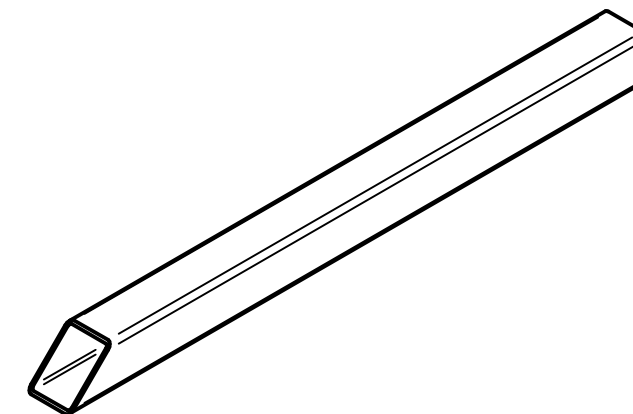
REV	DESCRIPTION	DATE	APPROVED



SECTION A-A
(SCALE 5:1)



Napomena: priprema za zavar po cijelom obodu cijevi.

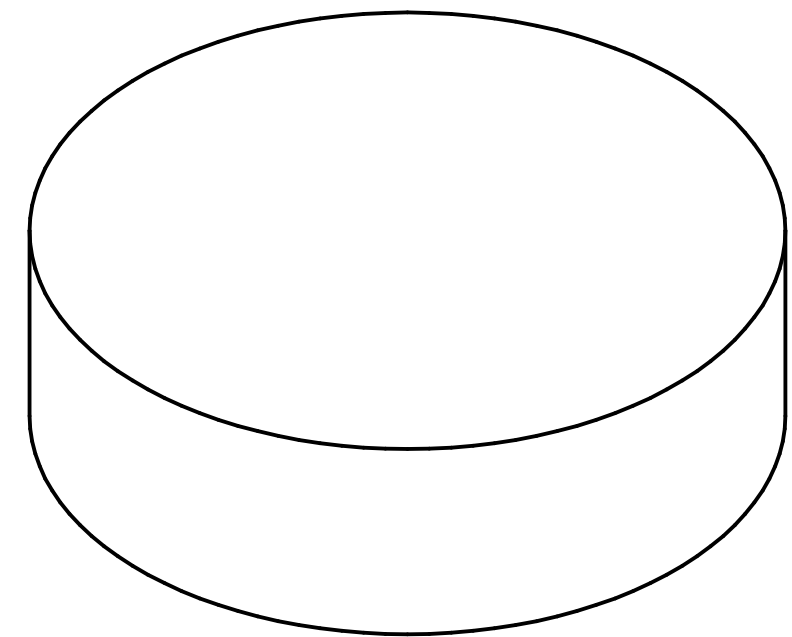
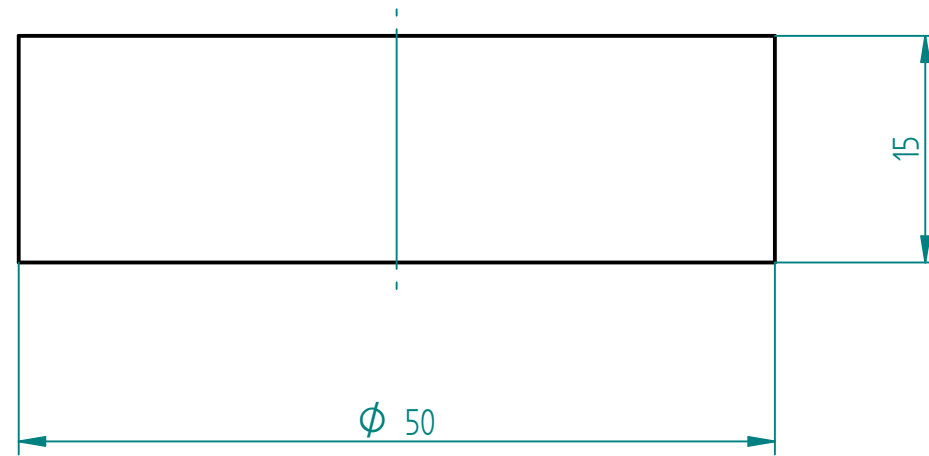


1 kom



NAME		DATE		Sveučilište Sjever	
DRAWN		06/25/20			
CHECKED				TITLE	
ENG APPR				Cijev gornja 80x80x4	
MATERIAL		Steel - Structural:1.0037 , S235JR		SIZE	
STANDARDS:		PROJECTION:		DWG NO	
ISO 2768 / mK ISO 13920 / A ISO 8062 ISO 9013 / 111 ISO 9013 / 1+25mm / 231 EN ISO 1302				001-0000003	
				REV	
				00	
				FILE NAME: Cijev gornja 001-0000003.dft	
				SCALE: 1:2	
				WEIGHT: 9.523 kg	
				SHEET 1 OF 1	

REVISION HISTORY			
REV	DESCRIPTION	DATE	APPROVED

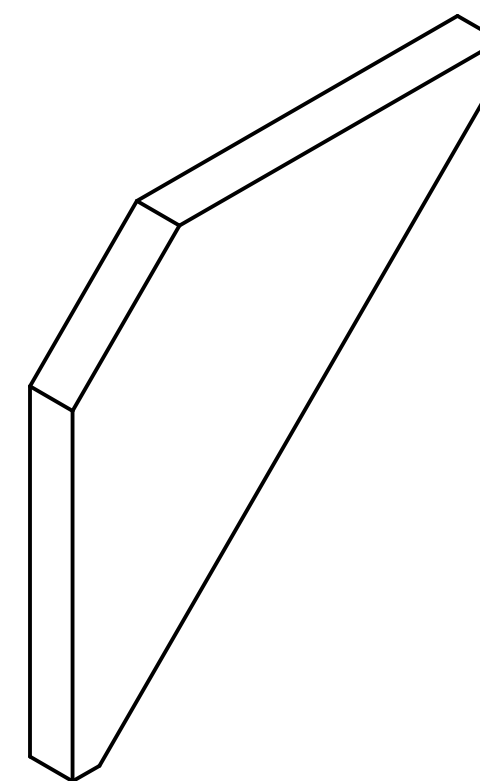
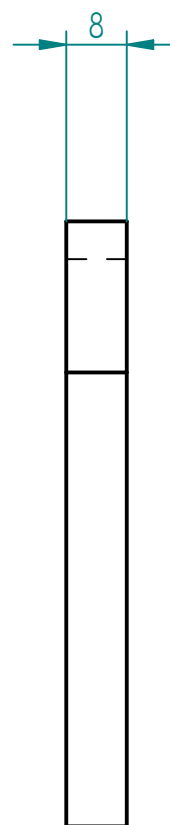
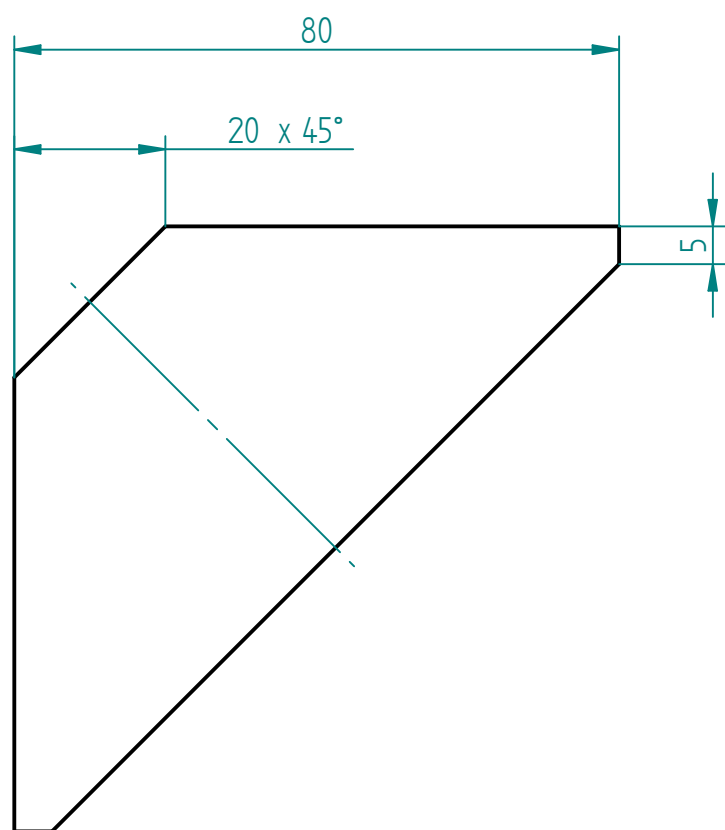


2 kom



DRAWN		NAME	DATE	Sveučilište Sjever TITLE Plocica za navoj		
CHECKED		Marko Gotal	06/25/20			
ENG APPR						
MATERIAL		Steel - Structural:1.0037 , S235JR				
STANDARDS:		PROJECTION:		SIZE	DWG NO	REV
ISO 2768 / mK ISO 13920 / A ISO 8062 ISO 9013 / 111 ISO 9013 / 1+25mm / 231 EN ISO 1302				A3	001-0000004	00
FILE NAME: Plocica za navoj 001-0000004.dft				SCALE: 2:1	WEIGHT: 0.202 kg	SHEET 1 OF 1

REVISION HISTORY			
REV	DESCRIPTION	DATE	APPROVED



1 kom



DRAWN		NAME	DATE	Sveučilište Sjever		
CHECKED		Marko Gotal	07/07/20			
ENG APPR				TITLE		
MATERIAL		Steel - Structural:1.0037 , S235JR		Kutno ojačanje		
STANDARDS:		PROJECTION:		SIZE	DWG NO	REV
ISO 2768 / mK ISO 13920 / A ISO 8062 ISO 9013 / 111 ISO 9013 / 1+25mm / 231 EN ISO 1302				A3	001-0000007	00
FILE NAME: Kutno ojačanje.dft				SCALE: 1:1	WEIGHT: 0.211 kg	SHEET 1 OF 1

Opis/Description Declaration of Performance No.:
CFR (C) HS 01 CPR 2019 - 09 - 26

Kupec/Buyer	Dobavnica/Delivery note	Datum/Date
SALZGITTER MANNESMANN STAHLHANDEL AUSTRIA GMBH	12001050	07.04.2020
HARTER STRASSE 1A		
8101 GRATKORN		

1/2

Vaše naročilo/Your order: 6057290

Šifra Code	Naziv Item	Kontrolna št. Control No.	Št.Šarže Heat No.	Standard	Kvaliteta Quality	Vezi Lot	Cevi Pcs	Teža Weight					
40575	KVC 80 X 80 X 4.0 X 6000	1000033381	159814	EN10219	S235JRH	4	100	4,149					
C %	Mn %	Si %	P %	Al %	Cr %	Ni %	Mo %	Nb %	Cu %	Ti %	S %	N %	V %
0.064	0.367	0.009	0.009	0.045	0.020	0.020	0.003	0.001	0.030	0.001	0.004	0.005	0.000
Mehanske lastnosti / Mechanical properties													
Re (Mpa)	Rm (Mpa)	A (%)	J	Cevx100									
246	363	38	,68	,15									

Vaše naročilo/Your order: 6057612

Šifra Code	Naziv Item	Kontrolna št. Control No.	Št.Šarže Heat No.	Standard	Kvaliteta Quality	Vezi Lot	Cevi Pcs	Teža Weight					
40575	KVC 80 X 80 X 4.0 X 6000	1000033381	159814	EN10219	S235JRH	4	100	6,915					
C %	Mn %	Si %	P %	Al %	Cr %	Ni %	Mo %	Nb %	Cu %	Ti %	S %	N %	V %
0.064	0.367	0.009	0.009	0.045	0.020	0.020	0.003	0.001	0.030	0.001	0.004	0.005	0.000
Mehanske lastnosti / Mechanical properties													
Re (Mpa)	Rm (Mpa)	A (%)	J	Cevx100									
246	363	38	,68	,15									
60702	KVC 80 X 80 X 4.0 X 12000	1000033650	159977	EN10219	S235JRH	2	50	5,532					
C %	Mn %	Si %	P %	Al %	Cr %	Ni %	Mo %	Nb %	Cu %	Ti %	S %	N %	V %
0.074	0.401	0.011	0.012	0.036	0.020	0.010	0.004	0.002	0.020	0.001	0.009	0.005	0.001
Mehanske lastnosti / Mechanical properties													
Re (Mpa)	Rm (Mpa)	A (%)	J	Cevx100									
260	369	34	,7	,15									

Opis/Description
 CFR (C) HS

Declaration of Performance No.:
 01 CPR 2019 - 09 - 26

40575	KVC 80 X 80 X 4.0 X 6000													1000033665	159976	EN10219	S235JRH	4	100	5,532
C %	Mn %	Si %	P %	Al %	Cr %	Ni %	Mo %	Nb %	Cu %	Ti %	S %	N %	V %							
0.084	0.390	0.008	0.014	0.038	0.030	0.020	0.004	0.001	0.030	0.001	0.011	0.004	0.001							
Mehanske lastnosti / Mechanical properties																				
Re (Mpa)		Rm (Mpa)		A (%)		J		Cevx100												
265		370		33		,716		,16												
60702	KVC 80 X 80 X 4.0 X 12000													1000033762	370733	EN10219	S235JRH	1	25	2,766
C %	Mn %	Si %	P %	Al %	Cr %	Ni %	Mo %	Nb %	Cu %	Ti %	S %	N %	V %							
0.083	0.394	0.008	0.013	0.037	0.030	0.020	0.004	0.002	0.030	0.001	0.010	0.004	0.001							
Mehanske lastnosti / Mechanical properties																				
Re (Mpa)		Rm (Mpa)		A (%)		J		Cevx100												
260		369		34		,7		,16												

Skupaj 15 375 24,894

With this certificate 'ALPOS METALURGIJA d.o.o.' confirms that the tubes mentioned above meets the requests of the standard and quality declared in this document.

alpos
 METALURGIJA, d.o.o.
 3230 Šentjur

Title: EKO MEDIMURJE 03.07.2020

Process Type: Normal

Device Type: HMI Historical

Printed Group: Page 1

Printed Range: 07/08/20 10:15:13 ~ 07/09/20 10:15:13

Batch Name: EKO MEDIMURJE d.d. 09.07.2020

Serial No.: 40-38-9A-B3-32-D

Description:

Comment 1: Br. nacra: 0C1-000005

Comment 3: Radni nalog: LRN-20-03757

Comment 5:

Comment 7:

Comment 9:

Math Ch.: N/A

Ext Ch.: N/A

Meas Ch.: 4

Data Interval: 55.92 Sec

Signature Info.: Administrator

Data Count: 154

Comment 2: Br. artikla 567-1854

Comment 4:

Comment 6:

Comment 8:

Comment 10:





SPECIFIKACIJA POSTUPKA ZAVARIVANJA
SCHWEIßANWEISUNG
WPS

WPS Br. /Nr.:
223

Rev. Br. /Nr.:
02

Proizvođač, mjesto / Hersteller, Ort

“EKO Međimurje” d.d. Šenkovec, HRVATSKA

Postupak zavarivanja (EN ISO 4063)

Schweißverfahren des Herstellers:

135 MAG

Oznaka br./ Beleg Nr..

WPQR Nr.:

0036-HR-16-06-1205-001

Zavarivač/ Schweißer

Vrsta spoja i zavara

Verbindungsart und Nahtart:

BW

Položaj zavarivanja:

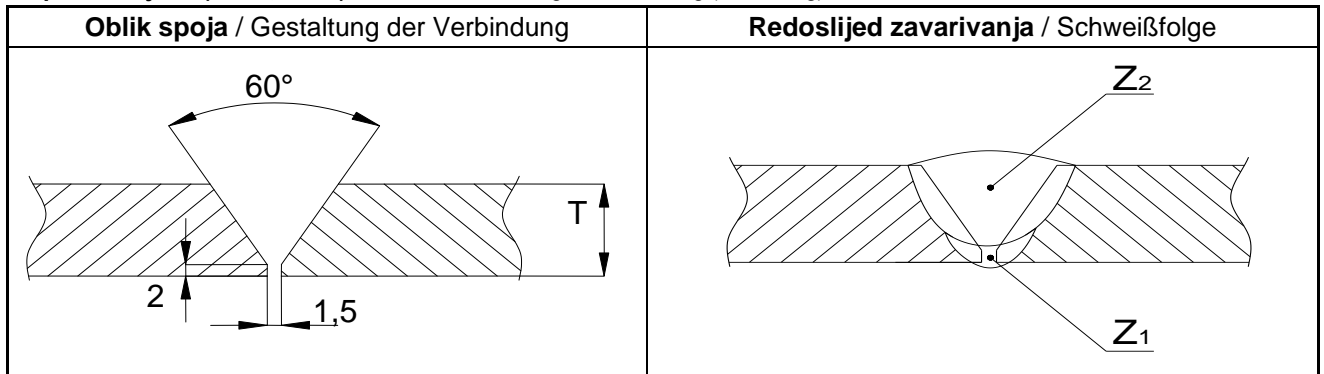
Schweißposition:

PA

Br. Nr.	Osnovni materijal Grundwerkstoffs	Debljina izratka Werkstückdicke	Promjer cijevi Rohrdurchmesser	Specifikacije materijala Spezifikation des Grundwerkstoffs	Grupa prema / Gruppe nach	
					CR ISO 15608	AD-Me.
1	S235JR	3 < t ≤ 6 mm		EN 10 025-2	1.2	W1
2	S235JR	3 < t ≤ 6 mm		EN 10 025-2	1.2	W1

Vrsta pripreme i čišćenja / Art der Vorbereitung und Reinigung: **- rezanje i brušenje /** schneiden und schleifen

Priprema žlijeba (skica, crtež) / Einzelheiten der Fugenvorbereitung (Zeichnung)



Podaci zavarivanja / Einzelheiten für Schweißen

Prolaz zavara Schweißraupe	Proces Prozes	Promjer dodatnog materijala (mm) Durchmesser des Zusatzwerkstoffes	Jakost struje Stromstärke (A)	Napon Spannung (V)	Vrsta struje – polaritet Stromart - Polung	Brzina žice Drahtvorschub (m/min)	Brzina zavariva. Vorschub-Geschwindigkeit (cm/min)	Unos topline Wärmeein-Bringung (kJ/cm)
z1	135	Ø 1,0	90 - 120	17 – 19	= +	3,5	20 – 26	4,9 – 5,5
z2	135	Ø 1,0	180 – 200	22,5 - 24	= +	9,1	24 - 30	7,7 – 8,1

Dodatne napomene / Zusätzliche Bemerkungen:

Dodatni materijal Zusatzwerkstoff:	Zaštitni plin Schutzgas:	Prašak Schweißpulver:	Zaštita korijena Wurzelschutz:
Oznaka i standard Bezeichnung und Standard	G 46 4 M G4Si1; EN ISO 14341	M21;	
Oznaka i proizvođač Bezeichnung und Hersteller	Linde ; Ø1,0 mm	82 % Ar +18%CO2; Linde (Corgon)	
Posebne upute za sušenje / Sondervorschriften für Trocknung	---		
Protok plina / Gasdurchflussmenge:	12 - 14 l/min		l/min
Razmak kontaktne vodilice / Kontaktdüsenabstand:	15 – 20 mm		
Vrsta i promjer W elektrode: Wolframelektrode und Durchmesser:	---	Pojedinosti žlijebljenja: Einzelheiten über Ausfugen:	---
Pojedinosti podloge zavarivanja / Schweißbadsicherung:	-		
Temperatura predgrijavanja: Vorwärmtemperatur:	TP = min. 5°C (RU 01 30 Uputa za predgrijavanje)	Temperatura međusloja / Zwischenlagentemperatur:	max. 200 °C
Naknadna toplinska obrada i/ili odžarivanje / Wärmenachbehandlung und/oder Aushärten: ---			
Vrijeme, temperatura, proces / Zeit, Temperatur, Verfahren: - brzina zagrijavanja i hlađenja/ Erwärmungs und Abkühlungsrate: ---			

Ostale informacije / Weiter Informationen:

Način prijenosa metala; impulsni / standardni: Schweißmod, Pulse, Standard:	Standardni: z1	Impulsni: z2
Njihanje (širina prolaza) / Pendel (maximale Raupenbreite):	Njihanje / Pendeln	
- amplituda / Amplitude: ---	- frekvencija / Frequenz: ---	- vrijeme zadržavanja / Verweizeit: ---

Proizvođač / Hersteller:

Siniša Leček, ing. mech. IWE , 23.03.2018.

Ime, datum i potpis / Name, Datum und Unterschrift

Ispitivač ili ispitno tijelo / Prüfer oder Prüfstelle:

Ime, datum i potpis / Name, Datum und Unterschrift

**Notifizierte Stelle nach Druckgeräterichtlinie (2014/68/EU)
der TÜV SÜD Industrie Service GmbH**



Industrie Service

1 SCHWEISSER-PRÜFUNGSBESCHEINIGUNG / ZERTIFIKAT

- 2 Bezeichnung **ISO 9606-1 135 P FW FM1 S t12,0 PB ml**
- 4 Hersteller-Schweißanweisung **WPS:**
- 5 Beleg-Nr. (falls verfügbar): **110** Zertifikat Nr.: **Z-EU-HR-ČAK-19-08-2350154-02090919**
- 6 Schweißer(in): Name **MOLNAR, Ivica (E61)**
- 8 Art der Legitimation: **Personalausweis**
- 9 Geburtsdatum und Ort: **24.09.1973. Čakovec, Kroatien**
- 10 Beschäftigt bei: **EKO Međimurje d.d., Braće Radić 37, Šenkovec, HR-40000 Čakovec, Kroatien**
- 11 Vorschrift / Prüfnorm: **AD 2000 HP3 / DIN EN ISO 9606-1**
- Bemerkung: -

12 Fachkunde **bestanden**

13	Prüfdaten - Angaben	Geltungsbereich
14 Schweißprozesse	135 (MAG) Metall-Aktivgasschweißen	135, 138 (ohne Kurzlichtbogen)
15 Produktform (Blech/Rohr)	P (Blech)	P, T*
16 Nahtart	FW (Kehlnaht)	FW
17 Zusatzwerkstoff-Gruppe	FM1 (unlegiert/Feinkorn)	FM1, FM2
18 Art des Zusatzwerkstoffes	Massivdraht(S)	Massiv- u. Fülldraht (S, M)
19 Bezeichnung (Stromart +/-)	EN ISO 14341-A - G4Si1 (DC+)	---
20 Schutzgas / Pulver	ISO 14175 - M21	geeignete Schutzgase
21 Grundwerkstoff/Hilfsstoffe	Gruppe 1.2 / -	---
22 Dicke (mm)	12	≥ 3
23 Rohrdurchmesser (außen)(mm)		*Rohr (fest) ≥ 500 PA,PB (rotierend) ≥ 75
24 Schweißpositionen	PB (horizontal - vertikal)	PA, PB
24 Schweißnaht Einzelheiten	ml (mehrlagig)	sl, ml (ein- u. mehrlagig)

25 Hinweise **Erfüllt die Richtlinie 2014/68/EU.**

26	ausgeführt	nicht
27	und	verlangt
28	bestanden	
30 Sichtprüfung	Ja	-
31 Durchstrahlungsprüf.	-	x
32 Magnetp./Farbeindring.	-	x
33 Kerbzugprüfung	-	x
34 Bruchprüfung	Ja (FW)	-
35 Biegeprüfung	-	x
36 Makroskop. Untersuchung	-	x

Name und Unterschrift: **Kresimir Vrhanić**
 TÜV SÜD Industrie Service GmbH
 Zertifizierstelle für Personal
 Datum des Schweißens: **11.6.2019**
 Ort / Datum: **Čakovec**
2.8.2019.
 Gültigkeit der Prüfung: **10.6.2022.**
 - Gültigkeit festgelegt unter Bezug auf 9.3.a -
 Bestätigung der Gültigkeit durch die Schweißaufsicht
 oder Prüfstelle für die folgenden 6 Monate (unter
 Bezug auf 9.2.)



37 Bestätigung der Gültigkeit durch Schweißaufsicht / Prüfstelle
 38 für die folgenden 6 Monate (unter Bezug auf 9.2.)

39	Datum	Unterschrift	Dienststellung oder Titel

Datum	Unterschrift	Dienststellung oder Titel
10.12.2019		Zoran Kolac
10.06.2020		EWEL EWS Zoran Kolac EWE HR 0301 EUROPEAN WELDING ENGINEER

TÜV SÜD Industrie Service GmbH, Notifizierte Stelle Nr. 0036, Westendstr. 199, 80686 München – GERMANY
 info@tuv-sud.hr - Echtheitsprüfung des Zertifikats durch App TÜV SÜD Verify © WordWeld 2.12.0
 ID: 2350154Yc6e8c

**Notifizierte Stelle nach Druckgeräterichtlinie (2014/68/EU)
der TÜV SÜD Industrie Service GmbH**



1 SCHWEISSER-PRÜFUNGSBESCHEINIGUNG / ZERTIFIKAT

2 Bezeichnung **ISO 9606-1 135 T BW FM1 S s3,6 D48 H-L045 ss nb**
 4 Hersteller-Schweißanweisung **WPS:**
 5 Beleg-Nr. (falls verfügbar): **292** Zertifikat Nr.: **Z-EU-HR-ČAK-19-08-2350154-02091041**
 6 Schweißer(in): Name **MOLNAR, Ivica (E61)**
 8 Art der Legitimation: **Personalausweis**
 9 Geburtsdatum und Ort: **24.09.1973. Čakovec, Kroatien**
 10 Beschäftigt bei: **EKO Međimurje d.d., Braće Radić 37, Šenkovec, HR-40000 Čakovec, Kroatien**
 11 Vorschrift / Prüfnorm: **AD 2000 HP3 / DIN EN ISO 9606-1**
 Bemerkung: -

12 Fachkunde **bestanden**

13	Prüfdaten - Angaben	Geltungsbereich
14 Schweißprozesse	135-D (MAG) Kurzlichtbogen (Massivdraht)	138, 135 (incl. Kurzlichtbogen)
15 Produktform (Blech/Rohr)	T (Rohr)	T, P
16 Nahtart	BW (Stumpfnah)	BW
17 Zusatzwerkstoff-Gruppe	FM1 (unlegiert/Feinkorn)	FM1, FM2
18 Art des Zusatzwerkstoffes	Massivdraht(S)	Massiv- u. Fülldraht (S, M)
Bezeichnung (Stromart +/-)	EN ISO 14341-A - G4Si1 (DC+)	--
19 Schutzgas / Pulver	ISO 14175 - M21	geeignete Schutzgase
20 Grundwerkstoff/Hilfsstoffe	Gruppe 1.2 / -	--
21 Dicke (mm)	3,6	3 - 7,2
22 Rohrdurchmesser (außen)(mm)	48,3	≥ 25
23 Schweißpositionen	H-L045 (steigend)	PA, PC, PE, PF
24 Schweißnahteinheiten	ss nb (einseit. o.B.)	ss nb,ss mb,bs,ss gb,ss fb

25 Hinweise **Erfüllt die Richtlinie 2014/68/EU.**

26	ausgeführt	nicht
27	und	verlangt
28	bestanden	
30 Sichtprüfung	Ja	-
31 Durchstrahlungsprüf.	-	x
32 Magnetp./Farbeindring.	-	x
33 Kerbzugprüfung	-	x
34 Bruchprüfung	-	x
35 Biegeprüfung	Ja	-
36 Makroskop. Untersuchung	-	x

Name und Unterschrift: **Krešimir Vrbanec**
 TÜV SÜD Industrie Service GmbH
 Zertifizierstelle für Personal
 Datum des Schweißens: **11.6.2019**
 Ort / Datum: **Čakovec**
2.8.2019.
 Gültigkeit der Prüfung: **10.6.2022.**
 - Gültigkeit festgelegt unter Bezug auf 9.3.a -
 Bestätigung der Gültigkeit durch die Schweißaufsicht
 oder Prüfstelle für die folgenden 6 Monate (unter
 Bezug auf 9.2.)



37 Bestätigung der Gültigkeit durch Schweißaufsicht / Prüfstelle
 38 für die folgenden 6 Monate (unter Bezug auf 9.2.)

39	Datum	Unterschrift	Dienststellung oder Titel

Datum	Unterschrift	Dienststellung oder Titel
10.12.2019	<i>[Signature]</i>	ing. Zoran Kolac
10.06.2020	<i>[Signature]</i>	ing. Zoran Kolac

EWFE
 EUROPEAN WELDING ENGINEER
 EWE HR 0301



Industrie Service

**Notifizierte Stelle nach Druckgeräterichtlinie (2014/68/EU)
der TÜV SÜD Industrie Service GmbH**

1 SCHWEISSER-PRÜFUNGSBESCHEINIGUNG / ZERTIFIKAT

- 2 Bezeichnung **ISO 9606-1 135 P BW FM5 S s2,5 PC ss nb**
- 4 Hersteller-Schweißanweisung **WPS:**
- 5 Beleg-Nr. (falls verfügbar): **62** Zertifikat Nr.: **Z-EU-HR-ČAK-19-08-2350154-02090100**
- 6 Schweißer(in): Name **MOLNAR, Ivica (E61)**
- 8 Art der Legitimation: **Personalausweis**
- 9 Geburtsdatum und Ort: **24.09.1973. Čakovec, Kroatien**
- 10 Beschäftigt bei: **EKO Međimurje d.d., Braće Radić 37, Šenkovec, HR-40000 Čakovec, Kroatien**
- 11 Vorschrift / Prüfnorm: **AD 2000 HP3 / DIN EN ISO 9606-1**
- Bemerkung: -

12 Fachkunde **bestanden**

13	Prüfdaten - Angaben	Geltungsbereich
14 Schweißprozesse	135-D (MAG) Kurzlichtbogen (Massivdraht)	138, 135 (incl. Kurzlichtbogen)
15 Produktform (Blech/Rohr)	P (Blech)	P, T*
16 Nahtart	BW (Stumpfnah)	BW
17 Zusatzwerkstoff-Gruppe	FM5 (nichtrostend/hitzebeständig)	FM5
18 Art des Zusatzwerkstoffes	Massivdraht(S)	Massiv- u. Fülldraht (S, M)
19 Bezeichnung (Stromart +/-)	EN ISO 14343-A - G 19 9 LSi (DC+)	---
20 Schutzgas / Pulver	ISO 14175 - M12	geeignete Schutzgase
21 Grundwerkstoff/Hilfsstoffe	Gruppe 8.1 / -	---
22 Dicke (mm)	2,5	2,5 - 5
23 Rohrdurchmesser (außen)(mm)		*Rohr (fest) ≥ 500; PA,PC (rot.) ≥ 75
24 Schweißpositionen	PC (quer)	PA, PC
25 Schweißnahteinheiten	ss nb (einseit. o.B.)	ss nb,ss mb,bs,ss gb,ss fb

25 Hinweise **Erfüllt die Richtlinie 2014/68/EU.**

26	ausgeführt	nicht
27	und	verlangt
28	bestanden	
30 Sichtprüfung	Ja	-
31 Durchstrahlungsprüf.	-	x
32 Magnetp./Farbeindring.	-	x
33 Kerbzugprüfung	-	x
34 Bruchprüfung	-	x
35 Biegeprüfung	Ja	-
36 Makroskop. Untersuchung	-	x

Name und Unterschrift: **Kresimir Vrbanec**
 TÜV SÜD Industrie Service GmbH
 Zertifizierstelle für Personal
 Datum des Schweißens: **11.6.2019**
 Ort / Datum: **Čakovec**
2.8.2019.
 Gültigkeit der Prüfung: **10.6.2022.**
 - Gültigkeit festgelegt unter Bezug auf 9.3.a -
 Bestätigung der Gültigkeit durch die Schweißaufsicht
 oder Prüfstelle für die folgenden 6 Monate (unter
 Bezug auf 9.2.)



37 Bestätigung der Gültigkeit durch Schweißaufsicht / Prüfstelle
 38 für die folgenden 6 Monate (unter Bezug auf 9.2.)

39	Datum	Unterschrift	Dienststellung oder Titel

Datum	Unterschrift	Dienststellung oder Titel
10.12.2019		Ing. EWE
10.06.2020		Zoran Kolac EWE HR 0301 EUROPEAN WELDING ENGINEER

TÜV SÜD Industrie Service GmbH, Notifizierte Stelle Nr. 0036, Westendstr. 199, 80686 München – GERMANY
 info@tuv-sud.hr - Echtheitsprüfung des Zertifikats durch App TÜV SÜD Verify © WordWeld 2.12.0
 ID: 2350154Yd777b

**Notifizierte Stelle nach Druckgeräterichtlinie (2014/68/EU)
der TÜV SÜD Industrie Service GmbH**



Industrie Service

1 SCHWEISSER-PRÜFUNGSBESCHEINIGUNG / ZERTIFIKAT

- 2 Bezeichnung **ISO 9606-1 135 P BW FM1 S s2,5 PG ss nb**
 4 Hersteller-Schweißanweisung **WPS:**
 5 Beleg-Nr. (falls verfügbar): **48** Zertifikat Nr.: **Z-EU-HR-ČAK-19-04-2350154-24100627**
 6 Schweißer(in): Name **MOLNAR, Ivica (E61)**
 8 Art der Legitimation: **Personalausweis**
 9 Geburtsdatum und Ort: **24.09.1973. Čakovec, Kroatien**
 10 Beschäftigt bei: **EKO Međimurje d.d., Braće Radić 37, Šenkovec, HR-40000 Čakovec, Kroatien**
 11 Vorschrift / Prüfnorm: **AD 2000 HP3 / DIN EN ISO 9606-1**
 Bemerkung: -

12 Fachkunde **bestanden**

13	Prüfdaten - Angaben	Geltungsbereich
14 Schweißprozesse	135-D (MAG) Kurzlichtbogen (Massivdraht)	138, 135 (incl. Kurzlichtbogen)
15 Produktform (Blech/Rohr)	P (Blech)	P, T*
16 Nahtart	BW (Stumpfnah)	BW
17 Zusatzwerkstoff-Gruppe	FM1 (unlegiert/Feinkorn)	FM1, FM2
18 Art des Zusatzwerkstoffes	Massivdraht(S)	Massiv- u. Fülldraht (S, M)
Bezeichnung (Stromart +/-)	EN ISO 14341-A - G4Si1 (DC+)	
19 Schutzgas / Pulver	ISO 14175 - M21	geeignete Schutzgase
20 Grundwerkstoff/Hilfsstoffe	Gruppe 1.1 / -	---
21 Dicke (mm)	2,5	2,5 - 5
22 Rohrdurchmesser (außen)(mm)		*Rohr (fest) ≥ 500;
23 Schweißpositionen	PG (fallend)	PG
24 Schweißnaht Einzelheiten	ss nb (einseit. o.B.)	ss nb,ss mb,bs,ss gb,ss fb

25 Hinweise **Erfüllt die Richtlinie 2014/68/EU.**

26	ausgeführt	nicht
27	und	verlangt
28	bestanden	
30 Sichtprüfung	Ja	-
31 Durchstrahlungsprüf.	-	x
32 Magnetp./Farbeindring.	-	x
33 Kerbzugprüfung	-	x
34 Bruchprüfung	-	x
35 Biegeprüfung	Ja	-
36 Makroskop. Untersuchung	-	x

Name und Unterschrift: **Kresimir Vrbanec**
 TÜV SÜD Industrie Service GmbH
 Zertifizierstelle für Personal
 Datum des Schweißens: **21.3.2019.**
 Ort / Datum: **Čakovec**
24.4.2019.
 Gültigkeit der Prüfung: **20.3.2022.**
 - Gültigkeit festgelegt unter Bezug auf 9.3.a -
 Bestätigung der Gültigkeit durch die Schweißaufsicht
 oder Prüfstelle für die folgenden 6 Monate (unter
 Bezug auf 9.2.)



37 Bestätigung der Gültigkeit durch Schweißaufsicht / Prüfstelle
 38 für die folgenden 6 Monate (unter Bezug auf 9.2.)

39	Datum	Unterschrift	Dienststellung oder Titel

Datum	Unterschrift	Dienststellung oder Titel
20.09.2019		ing. IWE/EWE
19.03.2020		Zoran Kolac
18.03.2020		EWE HR 0301



TÜV SÜD Industrie Service GmbH, Notifizierte Stelle Nr. 0036, Westendstr. 199, 80686 München – GERMANY
 info@tuv-sud.hr - Echtheitsprüfung des Zertifikats durch App TÜV SÜD Verify © WordWeld 2.12.0
 ID: 2350154Yd928e

**Notifizierte Stelle nach Druckgeräterichtlinie (2014/68/EU)
der TÜV SÜD Industrie Service GmbH**



Industrie Service

1 SCHWEISSER-PRÜFUNGSBESCHEINIGUNG / ZERTIFIKAT

- 2 Bezeichnung **ISO 9606-1 135 P FW FM5 S t2,5 PG sl**
- 4 Hersteller-Schweißanweisung **WPS:**
- 5 Beleg-Nr. (falls verfügbar): **301** Zertifikat Nr.: **Z-EU-HR-ČAK-19-08-2350154-02084926**
- 6 Schweißer(in): Name **MOLNAR, Ivica (E61)**
- 8 Art der Legitimation: **Personalausweis**
- 9 Geburtsdatum und Ort: **24.09.1973. Čakovec, Kroatien**
- 10 Beschäftigt bei: **EKO Međimurje d.d., Braće Radić 37, Šenkovec, HR-40000 Čakovec, Kroatien**
- 11 Vorschrift / Prüfnorm: **AD 2000 HP3 / DIN EN ISO 9606-1**
- Bemerkung: -

12 Fachkunde **bestanden**

13	Prüfdaten - Angaben	Geltungsbereich
14 Schweißprozesse	135-D (MAG) Kurzlichtbogen (Massivdraht)	138, 135 (incl. Kurzlichtbogen)
15 Produktform (Blech/Rohr)	P (Blech)	P, T*
16 Nahtart	FW (Kehlnaht)	FW
17 Zusatzwerkstoff-Gruppe	FM5 (nichtrostend/hitzebeständig)	FM5
18 Art des Zusatzwerkstoffes	Massivdraht(S)	Massiv- u. Fülldraht (S, M)
Bezeichnung (Stromart +/-)	EN ISO 14343-A - G 19 9 LSi (DC+)	---
19 Schutzgas / Pulver	ISO 14175 - M12	geeignete Schutzgase
20 Grundwerkstoff/Hilfsstoffe	Gruppe 8.1 / -	---
21 Dicke (mm)	2,5	2,5 - 5
22 Rohrdurchmesser (außen)(mm)		*Rohr (fest) ≥ 500
23 Schweißpositionen	PG (fallend)	PG
24 Schweißnahteinzelheiten	sl (einlagig)	sl (einlagig)

25 Hinweise **Erfüllt die Richtlinie 2014/68/EU.**

26	ausgeführt	nicht
27	und	verlangt
28	bestanden	
30 Sichtprüfung	Ja	-
31 Durchstrahlungsprüf.	-	x
32 Magnetp./Farbeindring.	-	x
33 Kerbzugprüfung	-	x
34 Bruchprüfung	-	x
35 Biegeprüfung	-	x
36 Makroskop. Untersuchung	Ja (2 Stck)	-

Name und Unterschrift: **Kresimir Vrbanec**
 TÜV SÜD Industrie Service GmbH
 Zertifizierstelle für Personal
 Datum des Schweißens: **11.6.2019**
 Ort / Datum: **Čakovec**
2.8.2019.
 Gültigkeit der Prüfung: **10.6.2022.**
 - Gültigkeit festgelegt unter Bezug auf 9.3.a -
 Bestätigung der Gültigkeit durch die Schweißaufsicht
 oder Prüfstelle für die folgenden 6 Monate (unter
 Bezug auf 9.2.)



37 Bestätigung der Gültigkeit durch Schweißaufsicht / Prüfstelle
 38 für die folgenden 6 Monate (unter Bezug auf 9.2.)

39	Datum	Unterschrift	Dienststellung oder Titel

Datum	Unterschrift	Dienststellung oder Titel
10.12.2019	<i>[Signature]</i>	ing. Zoran Kolac
10.06.2020	<i>[Signature]</i>	EWE EUROPEAN WELDING ENGINEER Zoran Kolac EWE HR 0301

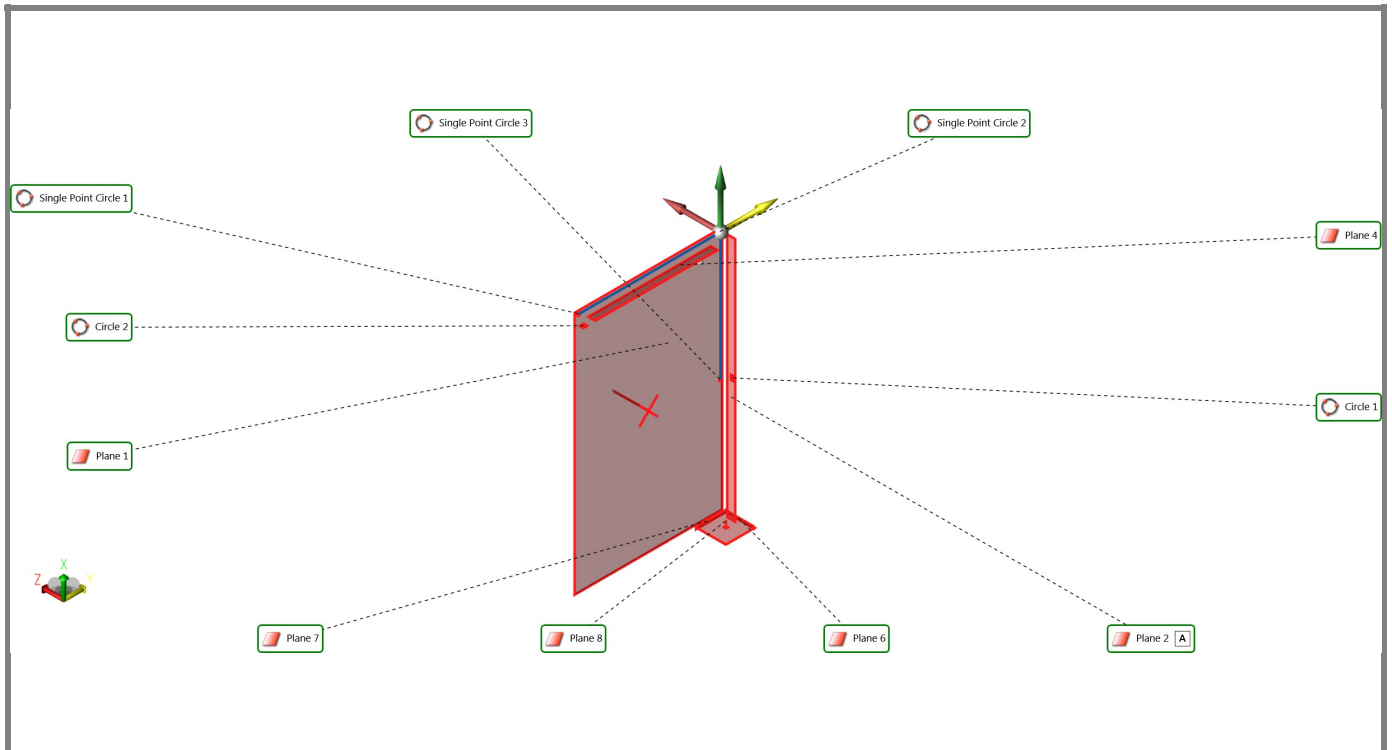
TÜV SÜD Industrie Service GmbH, Notifizierte Stelle Nr. 0036, Westendstr. 199, 80686 München – GERMANY
 info@tuv-sud.hr - Echtheitsprüfung des Zertifikats durch App TÜV SÜD Verify © WordWeld 2.12.0
 ID: 2350154Y643fd

Braće Radić 37, Šenkovec
40 000, Čakovec
HRVATSKA

<http://www.eko.hr>
eko@eko.hr
+385 (0)40 343 333

Session Information

Part Name Konstrukcija - diplomski rad
Document Number 001-0000006
Operator Marko Gotal, bacc.ing.mech.
Email Address marko.gotal@eko.hr
Date 7/17/2020 12:00:00 AM
Ambient Temperature 22,315°C



World

	actual	nominal	deviation	low tol	up tol	oot



Plane 1

Readings:6.

		actual	nominal	deviation	low tol	up tol	oot
Flatness		0.488mm		0.488mm	0.000mm	1.000mm	0.000mm



Single Point Circle 1

		actual	nominal	deviation	low tol	up tol	oot
Center.x		-0.097mm	0.000mm	-0.097mm	-0.200mm	0.200mm	0.000mm
Center.y		-1,000.101mm	-1,000.000mm	-0.101mm	-0.200mm	0.200mm	0.000mm
Center.z		0.000mm	0.000mm	0.000mm	-0.200mm	0.200mm	0.000mm



Single Point Circle 2

		actual	nominal	deviation	low tol	up tol	oot
Center.x		0.000mm	0.000mm	0.000mm	-0.200mm	0.200mm	0.000mm
Center.y		0.000mm	0.000mm	0.000mm	-0.200mm	0.200mm	0.000mm
Center.z		0.000mm	0.000mm	0.000mm	-0.200mm	0.200mm	0.000mm



Single Point Circle 3

		actual	nominal	deviation	low tol	up tol	oot
Center.x		-900.018mm	-900.000mm	-0.018mm	-0.200mm	0.200mm	0.000mm
Center.y		0.000mm	0.000mm	0.000mm	-0.200mm	0.200mm	0.000mm
Center.z		0.000mm	0.000mm	0.000mm	-0.200mm	0.200mm	0.000mm



Plane 2

Readings:8.Datum:A.

		actual	nominal	deviation	low tol	up tol	oot
PointOnPlane.y		40.189mm	40.000mm	0.189mm	-0.200mm	0.200mm	0.000mm
Flatness		0.478mm		0.478mm	0.000mm	1.000mm	0.000mm



Circle 1

Readings:6.

		actual	nominal	deviation	low tol	up tol	oot
Center.x		-900.127mm	-900.000mm	-0.127mm	-0.200mm	0.200mm	0.000mm
Center.z		-40.005mm	-40.000mm	-0.005mm	-0.200mm	0.200mm	0.000mm



Plane 4

Readings:10.

		actual	nominal	deviation	low tol	up tol	oot
PointOnPlane.x		-39.835mm	-40.000mm	0.165mm	-0.200mm	0.200mm	0.000mm
Flatness		0.087mm		0.087mm	0.000mm	1.000mm	0.000mm
Perpendicularity A		0.946mm		0.946mm	0.000mm	1.000mm	0.000mm



Circle 2

Readings:8.

		actual	nominal	deviation	low tol	up tol	oot
Center.y		-1,000.056mm	-1,000.000mm	-0.056mm	-0.200mm	0.200mm	0.000mm
Center.z		-40.145mm	-40.000mm	-0.145mm	-0.200mm	0.200mm	0.000mm



Plane 6

Readings:4.

		actual	nominal	deviation	low tol	up tol	oot
Flatness		0.001mm		0.001mm	0.000mm	0.050mm	0.000mm



Plane 7

Readings:4.

		actual	nominal	deviation	low tol	up tol	oot
Flatness		0.005mm		0.005mm	0.000mm	0.050mm	0.000mm



Plane 8

Readings:4.

		actual	nominal	deviation	low tol	up tol	oot
Flatness		0.092mm		0.092mm	0.000mm	0.100mm	0.000mm
Perpendicularity A		0.112mm		0.112mm	0.000mm	1.000mm	0.000mm



FARO Europe GmbH & CO. KG
 Lingwiesenstrasse 11/2
 D-70825 Korntal-Münchingen
 Germany

Phone 800-32767378
 Fax 49 (715) 0979744

CALIBRATION CERTIFICATE
Laser Tracker Model ION

Date 14-Apr-2016
Certification Number Y3288-14042016-EU
Tracker Serial Number Y01001003288S

Customer Teximp d.o.o.
 Rimski put 31
 10360 Sesvete
 Croatia

Date Calibrated 14-Apr-2016

Certified By 
 Marina Malinar
 Cal/Cert Technician

Condition Found In Tolerance
Condition Left In Tolerance

The instrument listed above has been tested, inspected and compensated against FARO working standards that have been calibrated using National Institute of Standards and Technology (NIST) or other appropriate or internationally recognized standards.

Calibrations conforms to internal procedures and those developed in accordance with ISO9001:2008. Calibration results relate only to the items specified. This report shall not be reproduced except in full without the written consent of the FARO Technologies Laser Measurement Division



Date
Certification Number
Tracker Serial Number

14-Apr-2016
Y3288-14042016-EU
Y01001003288S

Calibration Standards Traceability Data

HUMIDITY STANDARD

Sensiron Humidity Sensor Model SHT25

TEMPERATURE STANDARD

Cornerstone Sensors Inc. Model T243D103.DD

Calibration Date: **14-Apr-2016**

Calibrated by FARO Technologies

Calibration Standard: **Sika Microtemp**

Last Calibration: **22-Dec-15**

Trace Number: **D-K-15070**

Serial Number: **10074**

Next Calibration: **21-Dec-16**

Allowable Deviation: $\pm 0.4^{\circ}\text{C}$ as compared to Standard.

<u>As Received ($^{\circ}\text{C}$)</u>			<u>Post Calibration ($^{\circ}\text{C}$)</u>		
Standard	Actual	Deviation	Standard	Actual	Deviation
21.52	21.51	0.01	22.07	22.08	0.00

PRESSURE STANDARD

Intersema Model MS5534BM Barometer Module

Calibration Date: **14-Apr-2016**

Calibrated by FARO Technologies

Calibration Standard: **DPI 740**

Last Calibration: **7-May-15**

Trace Number: **D-K-15070**

Serial Number: **74001663**

Next Calibration: **6-May-16**

Allowable Deviation: ± 1.4 mmHg as compared to Standard.

<u>As Received (mmHg)</u>			<u>Post Calibration (mmHg)</u>		
Standard	Actual	Deviation	Standard	Actual	Deviation
731.21	731.11	0.10	729.91	729.97	0.06

Calibrations conforms to internal procedures and those developed in accordance with ISO9001:2008. Calibration results relate only to the items specified. This report shall not be reproduced except in full without the written consent of the FARO Technologies Laser Measurement Division

POTVRDA O UMJERAVANJU
*CERTIFICATE of CALIBRATION***082/2018**

No:

Naručitelj umjeravanja: Vage Buković d.o.o.*Customer:***B. Radić 37, Šenkovec****Podaci o mjerilu:***Object:***Radni nalog broj:** 34855*Work order:***Vlasnik:***Owner:***EKO MEĐIMURJE d.d.****Opterećenje Max:** 300 kg*Capacity:***Naziv:***Name:*

Vaga

Najmanji podjeljak d: 0,05 kg*Readability:***Proizvođač:***Manufacturer:*

SCALES Co. Ltd

Ugađanje provedeno: DA*Adjustment spent:***Tip mjerila:***Type:*

BW300P

Pogreška prije ugađanja:*Error before adjustment:***Serijski broj:***Serial number:*

0507-1387

1/2Max	50	g
Max	100	g

Postupak umjeravanja:

Postupak umjeravanja je izveden prema uputi Euramet/cg-18v.4.0-Guidelines on the calibration of nonautomatic weighing instruments, i sukladan je postupku EMOS Laboratorija EMOS-R-03/izd 1 - Umjeravanje vaga

Calibration method:

Calibration method has been performed in accordance with Euramet/cg-18v.4.0-Guidelines on the calibration of nonautomatic weighing instruments, and accordance procedure EMOS Laboratory EMOS-R-03/izd.1 - Calibration of nonautomatic weighing instruments

Datum umjeravanja:*Date of calibration:*

19.06.2018

Mjesto umjeravanja:*Place of Calibrating:*

B. Radić 37, Šenkovec

Tem.početak umjeravanja:*Tem. calibration start:*

24,0 °C

Relativna vlažnost:*Relative humidity:*

60 %

Tem.kraj umjeravanja:*Temp. calibration end:*

24,0 °C

Pri izvršenju umjeravanja korišteni su etaloni koji su slijedivi do nacionalnih i drugih međunarodnih etalona koji realiziraju fizikalnu veličinu u skladu s Međunarodnim sistemom mjernih veličina (SI).

Korisnik sam vodi brigu da se rekalkibracija mjerila blagovremeno izvrši.

Potvrda o umjeravanju može se kopirati samo u cijelosti, osim ako EMOS laboratorij ne dopusti drukčije u pismenom obliku

The measurement have been executed using standards for which the traceability to (inter)national standards of measurement units (SI).

The user take care to recalibrate the measure in timely manner.

The calibration certificate can be copied only in its entirety, unless EMOS laboratory permits otherwise in writing

Izmjereni rezultati testa točnosti:

Test errors of indication:

Etalonski uteg [kg] Actual load (<i>l</i>)	Opterećenje / Loading		Rasterećenje / Unloading		Mjerna nesigurnost U, k=2 Measurement uncertainty g
	Izmjereno [kg] Indicated value (<i>i_o</i>)	Odstupanje [g] Error (<i>i_o-l</i>)	Izmjereno [kg] Indicated value (<i>i_r</i>)	Odstupanje [g] Error (<i>i_r-l</i>)	
0	0	0	0	0	28,87
2x20	40	0	40	0	42,50
8x20	160	0	160	0	62,45
12x20	240	0	240	0	81,80
15x20	300	0	300	0	97,56

Test Ponovljivosti <i>Test Repeatability</i>	Opterećenje <i>Load</i>	Stand. Odstupanje, s <i>Standard deviation, s</i>
	200 kg	0,00 g

Test Ekscentriciteta <i>Test Off centre load</i>	Opterećenje <i>Load</i>	Najveće odstupanje
	100 kg	50 g

Etalonski utezi:

Standard weights

Razred točnosti

M1

Accuracy class:

Datum umjeravanja: 10-15.11.2017

Date of calibration

Br. Umjernice:

230-C211-17-1

Ser.br./oznaka 111-422/24

Code Of ref. Standard:

No. Of ref. Standard certificate:

Mjerni rezultat:

Dani mjerni rezultati i pripadajuće mjerne nesigurnosti, odnose se na izmjerene vrijednosti u trenutku umjeravanja i ne impliciraju dugotrajnu stabilnost umjerene vage.

Measurement result:

The results and uncertainties quoted refer only to the measured value at the time of measurement and carry no implication regarding the long term stability of the instrument.

Ponovljivost:

Repeatability:

Procijenjeno standardno odstupanje (*s*) od šest ponovljenih mjerenja

Standard deviation (s) from six repeated measurement results.

Mjerna nesigurnost:

Proširena mjerna nesigurnost koja je iskazana pri mjernim rezultatima je standardna mjerna nesigurnost pomnožena s faktorom prekrivanja k=2 za vjerojatnosti 95%. Standardna mjerna nesigurnost je određena sukladno referentnim dokumentima GUM i Euramet/cg-18v.4.0

Measurement uncertainty:

The reported expanded uncertainty of measurement is stated as the standard measurement uncertainty multiplied by the coverage factor k=2 which for a corresponds to a coverage probability of approximately 95%. The standard uncertainty of measurement has been determined in accordance with referent documentd GUM and Euramet/cg-18v.4.0

Odobrio:

Approved by:

Datum Izdavanja

Date of issue:

Djelatnik Laboratorija:

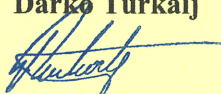
Laboratory technician:

Darko Turkalj

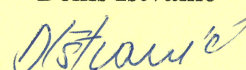
19.06.2018

MP

Denis Ištvančić



»EMOS« d.o.o.
Zagreb 2

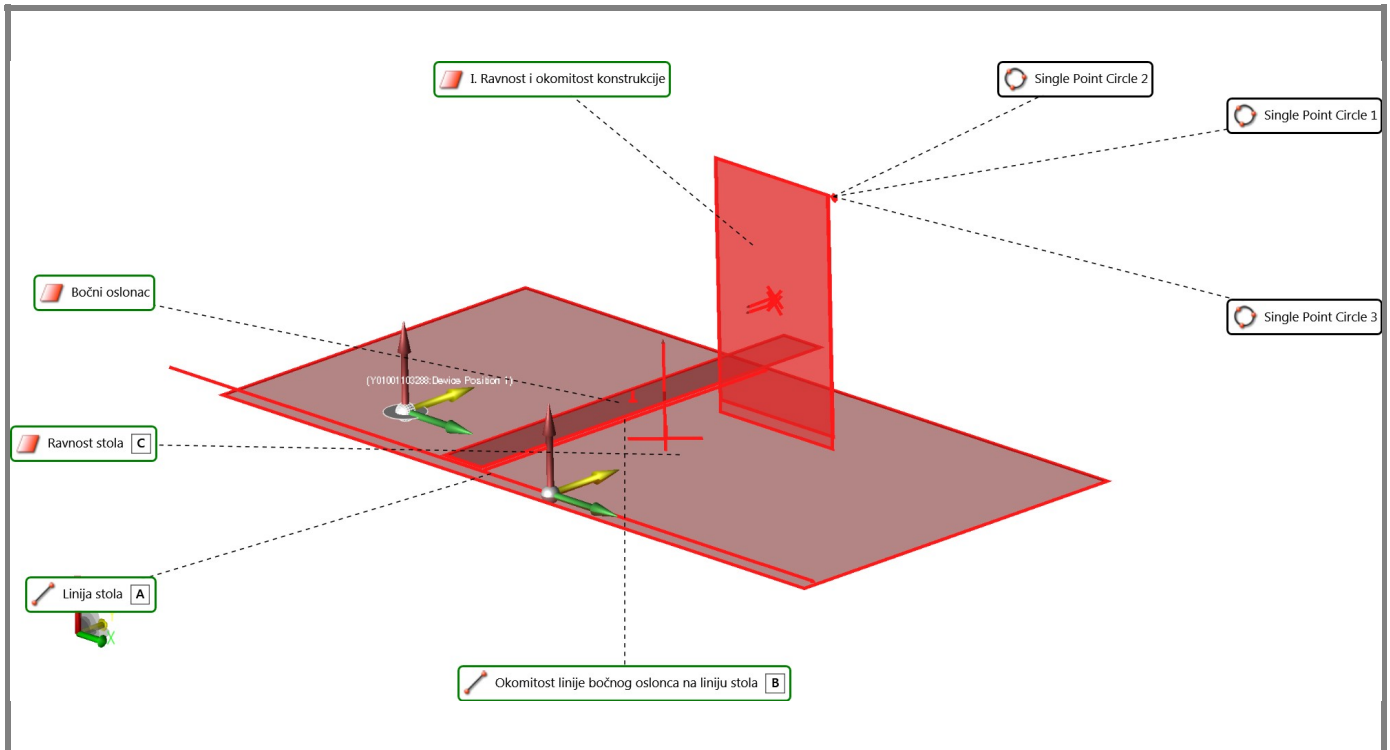


Braće Radić 37, Šenkovec
40 000, Čakovec
HRVATSKA

http://www.eko.hr
eko@eko.hr
+385 (0)40 343 333

Session Information

Part Name Konstrukcija pod opterećenjem - diplomski rad
Document Number 001-0000006
Operator Marko Gotal, bacc.ing.mech.
Email Address marko.gotal@eko.hr
Date 7/22/2020 12:00:00 AM
Ambient Temperature 21,025°C



Ravnost stola		Readings:7.Datum:C.					
		actual	nominal	deviation	low tol	up tol	oot
Flatness		0.074mm		0.074mm	0.000mm	0.100mm	0.000mm



Linija stola

Readings:4.Datum:A.

		actual	nominal	deviation	low tol	up tol	oot
Straightness	—	0.091mm		0.091mm	0.000mm	0.100mm	0.000mm



Bočni oslonac

Readings:6.

		actual	nominal	deviation	low tol	up tol	oot
Flatness	▭	0.078mm		0.078mm	0.000mm	0.100mm	0.000mm



Okomitost linije bočnog oslonca na liniju stola

Readings:3.Datum:B.

		actual	nominal	deviation	low tol	up tol	oot
Straightness	—	0.007mm		0.007mm	0.000mm	0.050mm	0.000mm
Perpendicularity A	⊥	0.002mm		0.002mm	0.000mm	0.050mm	0.000mm

I. Konstrukcija bez opterećenja



I. Ravnost i okomitost konstrukcije

Readings:5.

		actual	nominal	deviation	low tol	up tol	oot
Flatness	▭	0.228mm		0.228mm	0.000mm	1.000mm	0.000mm
Perpendicularity B	⊥	0.392mm		0.392mm	0.000mm	1.000mm	0.000mm
Perpendicularity C	⊥	0.368mm		0.368mm	0.000mm	1.000mm	0.000mm



Single Point Circle 1

	actual	nominal	deviation	low tol	up tol	oot
Center.x	1,111.697mm			-0.050mm	0.050mm	
Center.y	1,323.090mm			-0.050mm	0.050mm	
Center.z	1,799.464mm			-0.050mm	0.050mm	



Single Point Circle 2

	actual	nominal	deviation	low tol	up tol	oot
Center.x	1,111.675mm			-0.050mm	0.050mm	
Center.y	1,323.090mm			-0.050mm	0.050mm	
Center.z	1,799.472mm			-0.050mm	0.050mm	



Single Point Circle 3

	actual	nominal	deviation	low tol	up tol	oot
Center.x	1,111.688mm			-0.050mm	0.050mm	
Center.y	1,323.090mm			-0.050mm	0.050mm	
Center.z	1,799.459mm			-0.050mm	0.050mm	

II. Konstrukcija pod opterećenjem 53 kg



Single Point Circle 16

	actual	nominal	deviation	low tol	up tol	oot
Center.x	1,115.263mm			-0.050mm	0.050mm	
Center.y	1,323.114mm			-0.050mm	0.050mm	
Center.z	1,794.600mm			-0.050mm	0.050mm	



Single Point Circle 17

	actual	nominal	deviation	low tol	up tol	oot
Center.x	1,115.252mm			-0.050mm	0.050mm	
Center.y	1,323.114mm			-0.050mm	0.050mm	
Center.z	1,794.612mm			-0.050mm	0.050mm	



Single Point Circle 18

	actual	nominal	deviation	low tol	up tol	oot
Center.x	1,115.259mm			-0.050mm	0.050mm	
Center.y	1,323.114mm			-0.050mm	0.050mm	
Center.z	1,794.603mm			-0.050mm	0.050mm	

III. Konstrukcija pod opterećenjem 106 kg



Single Point Circle 25

	actual	nominal	deviation	low tol	up tol	oot
Center.x	1,118.822mm			-0.050mm	0.050mm	
Center.y	1,323.079mm			-0.050mm	0.050mm	
Center.z	1,789.726mm			-0.050mm	0.050mm	



Single Point Circle 26

	actual	nominal	deviation	low tol	up tol	oot
Center.x	1,118.825mm			-0.050mm	0.050mm	
Center.y	1,323.079mm			-0.050mm	0.050mm	
Center.z	1,789.723mm			-0.050mm	0.050mm	



Single Point Circle 27

	actual	nominal	deviation	low tol	up tol	oot
Center.x	1,118.832mm			-0.050mm	0.050mm	
Center.y	1,323.079mm			-0.050mm	0.050mm	
Center.z	1,789.715mm			-0.050mm	0.050mm	

IV. Konstrukcija bez opterećenja + 173,5 kg bočno



Single Point Circle 79

	actual	nominal	deviation	low tol	up tol	oot
Center.x	1,106.990mm			-0.050mm	0.050mm	
Center.y	1,323.114mm			-0.050mm	0.050mm	
Center.z	1,802.582mm			-0.050mm	0.050mm	



Single Point Circle 80

	actual	nominal	deviation	low tol	up tol	oot
Center.x	1,107.002mm			-0.050mm	0.050mm	
Center.y	1,323.114mm			-0.050mm	0.050mm	
Center.z	1,802.564mm			-0.050mm	0.050mm	



Single Point Circle 81

	actual	nominal	deviation	low tol	up tol	oot
Center.x	1,106.994mm			-0.050mm	0.050mm	
Center.y	1,323.114mm			-0.050mm	0.050mm	
Center.z	1,802.580mm			-0.050mm	0.050mm	

V. Konstrukcija pod opterećenjem 53 kg + 173,5 kg bočno

**Single Point Circle 52**

	actual	nominal	deviation	low tol	up tol	oot
Center.x	1,110.641mm			-0.050mm	0.050mm	
Center.y	1,323.107mm			-0.050mm	0.050mm	
Center.z	1,797.678mm			-0.050mm	0.050mm	

**Single Point Circle 53**

	actual	nominal	deviation	low tol	up tol	oot
Center.x	1,110.638mm			-0.050mm	0.050mm	
Center.y	1,323.107mm			-0.050mm	0.050mm	
Center.z	1,797.682mm			-0.050mm	0.050mm	

**Single Point Circle 54**

	actual	nominal	deviation	low tol	up tol	oot
Center.x	1,110.639mm			-0.050mm	0.050mm	
Center.y	1,323.107mm			-0.050mm	0.050mm	
Center.z	1,797.688mm			-0.050mm	0.050mm	

VI. Konstrukcija pod opterećenjem 106 kg + 173,5 kg bočno**Single Point Circle 70**

	actual	nominal	deviation	low tol	up tol	oot
Center.x	1,114.177mm			-0.050mm	0.050mm	
Center.y	1,323.082mm			-0.050mm	0.050mm	
Center.z	1,792.845mm			-0.050mm	0.050mm	

**Single Point Circle 71**

	actual	nominal	deviation	low tol	up tol	oot
Center.x	1,114.173mm			-0.050mm	0.050mm	
Center.y	1,323.082mm			-0.050mm	0.050mm	
Center.z	1,792.847mm			-0.050mm	0.050mm	

**Single Point Circle 72**

	actual	nominal	deviation	low tol	up tol	oot
Center.x	1,114.174mm			-0.050mm	0.050mm	
Center.y	1,323.082mm			-0.050mm	0.050mm	
Center.z	1,792.848mm			-0.050mm	0.050mm	

VII. Konstrukcija nakon rasterećenja



II. Ravnost i okomitost konstrukcije

Readings:5.

		actual	nominal	deviation	low tol	up tol	oot
Flatness		0.255mm		0.255mm	0.000mm	1.000mm	0.000mm
Perpendicularity B		0.427mm		0.427mm	0.000mm	1.000mm	0.000mm
Perpendicularity C		0.384mm		0.384mm	0.000mm	1.000mm	0.000mm



Single Point Circle 37

	actual	nominal	deviation	low tol	up tol	oot
Center.x	1,111.726mm			-0.050mm	0.050mm	
Center.y	1,323.130mm			-0.050mm	0.050mm	
Center.z	1,799.457mm			-0.050mm	0.050mm	



Single Point Circle 38

	actual	nominal	deviation	low tol	up tol	oot
Center.x	1,111.726mm			-0.050mm	0.050mm	
Center.y	1,323.130mm			-0.050mm	0.050mm	
Center.z	1,799.450mm			-0.050mm	0.050mm	



Single Point Circle 39

	actual	nominal	deviation	low tol	up tol	oot
Center.x	1,111.721mm			-0.050mm	0.050mm	
Center.y	1,323.130mm			-0.050mm	0.050mm	
Center.z	1,799.461mm			-0.050mm	0.050mm	