

# Usporedba mjernih postupaka u kontroli kvalitete strojarskih proizvoda

---

Korpar, Jurica

Master's thesis / Diplomski rad

2020

Degree Grantor / Ustanova koja je dodijelila akademski / stručni stupanj: **University North / Sveučilište Sjever**

Permanent link / Trajna poveznica: <https://um.nsk.hr/um:nbn:hr:122:227363>

Rights / Prava: [In copyright](#) / [Zaštićeno autorskim pravom.](#)

Download date / Datum preuzimanja: **2024-12-02**

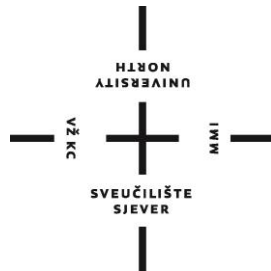


Repository / Repozitorij:

[University North Digital Repository](#)



**SVEUČILIŠTE SJEVER**  
**SVEUČILIŠNI CENTAR VARAŽDIN**



DIPLOMSKI RAD br. 011/STR/2020

**USPOREDBA MJERNIH POSTUPAKA U**  
**KONTROLI KVALITETE STROJARSKIH**  
**PROIZVODA**

Jurica Korpar

Varaždin, rujan 2020.

**SVEUČILIŠTE SJEVER**  
**SVEUČILIŠNI CENTAR VARAŽDIN**  
**Studij Strojarsstvo**



DIPLOMSKI RAD br. 011/STR/2020

**USPOREDBA MJERNIH POSTUPAKA U**  
**KONTROLI KVALITETE STROJARSKIH**  
**PROIZVODA**

Student:

Jurica Korpar, 1008/336D

Mentor:

doc. dr. sc. Tomislav Veliki

Varaždin, rujan 2020.

# Prijava diplomskog rada

## Definiranje teme diplomskog rada i povjerenstva

ODJEL Odjel za strojarstvo

STUDIJ diplomski sveučilišni studij Strojtarstvo

PRISTUPNIK Jurica Korpar

MATIČNI BROJ 1008/336D

DATUM 15.09.2020

KOLEGIJ Procesna mjerenja u industriji

NASLOV RADA Usporedba mjernih postupaka u kontroli kvalitete strojarskih proizvoda

NASLOV RADA NA ENGL. JEZIKU Comparison of the Measurement Techniques Used in Quality Control of the Engineering Products

MENTOR Doc.dr.sc. Tomislav Veliki

ZVANJE Docent

ČLANOVI POVJERENSTVA

- Prof.dr.sc. Živko Kondić, predsjednik povjerenstva
- Doc.dr.sc. Tomislav Veliki, mentor
- Doc.dr.sc. Zlatko Botak, član
- Doc.dr.sc. Matija Bušić, zamjenski član
- 

## Zadatak diplomskog rada

BROJ 011/STR/2020

OPIS

U okviru diplomskog rada poterbno je:  
Objasniti i prikazati pojam kvalitete  
Navesti povijesni razvoj dimenzionalnog mjeriteljstva  
Opisati korištenu opremu za dimenzionalno mjeriteljstvo.  
U eksperimentalnom dijelu rada izvesti dimenzionalna mjerenja na istom proizvodu koriteći analogne uređaje i mjernu ruku Faro s posebnim naglaskom na potrebna vremena za izvođenje mjerenja.  
U zaključku se usporediti mjerenja s obzirom na tolerancije te vrijeme potrbno za mjerenje.

ZADATAK URUČEN

POTPIS MENTORA

IZJAVA O AUTORSTVU  
I  
SUGLASNOST ZA JAVNU OBJAVU

Završni/diplomski rad isključivo je autorsko djelo studenta koji je isti izradio te student odgovara za istinitost, izvornost i ispravnost teksta rada. U radu se ne smiju koristiti dijelovi tuđih radova (knjiga, članaka, doktorskih disertacija, magistarskih radova, izvora s interneta, i drugih izvora) bez navođenja izvora i autora navedenih radova. Svi dijelovi tuđih radova moraju biti pravilno navedeni i citirani. Dijelovi tuđih radova koji nisu pravilno citirani, smatraju se plagijatom, odnosno nezakonitim prisvajanjem tuđeg znanstvenog ili stručnoga rada. Sukladno navedenom studenti su dužni potpisati izjavu o autorstvu rada.

Ja, Jurica Korpar pod punom moralnom, materijalnom i kaznenom odgovornošću, izjavljujem da sam isključivi autor diplomskog rada pod naslovom Usporedba mjernih postupaka u kontroli kvalitete strojarških proizvoda, te da u navedenom radu nisu na nedozvoljeni način (bez pravilnog citiranja) korišteni dijelovi tuđih radova.

Student/ica:  
Jurica Korpar

Jurica Korpar  
(vlastoručni potpis)

Sukladno Zakonu o znanstvenoj djelatnosti i visokom obrazovanju završne/diplomske radove sveučilišta su dužna trajno objaviti na javnoj internetskoj bazi sveučilišne knjižnice u sastavu sveučilišta te kopirati u javnu internetsku bazu završnih/diplomskih radova Nacionalne i sveučilišne knjižnice. Završni radovi istovrsnih umjetničkih studija koji se realiziraju kroz umjetnička ostvarenja objavljuju se na odgovarajući način.

Ja, Jurica Korpar neopozivo izjavljujem da sam suglasan/na s javnom objavom diplomskog (*obrisati nepotrebno*) rada pod naslovom Usporedba mjernih postupaka u kontroli kvalitete strojarških proizvoda čiji sam autor.

Student/ica:  
Jurica Korpar

Jurica Korpar  
(vlastoručni potpis)

# **Predgovor**

Zahvaljujem mentoru doc.dr.sc. Tomislavu Velikom koji mi je puno pomogao u izradi ovog diplomskog rada svojim prijedlozima, uputama i savjetima i koji je pokazao mnogo strpljenja tijekom cijelog procesa izrade.

Veliko hvala i roditeljima koji su mi bila velika potpora tijekom cijelog procesa studiranja i koji su najzaslužniji za moj uspjeh i napredak.

Također, želim zahvaliti i svim prijateljima i suradnicima koji su me podržavali i pomogli mi u završavanju ovog studija.

## Sažetak

U ovom radu napravljena je analiza i mjerenje proizvoda koji je razvijen i proizvodi se u Metalskoj industriji Varaždin. Cilj istraživanja bila je usporedba mjernih postupaka i protokola mjerenja u tvrtki koja se bavi strojnom obradom, te ima vlastitu ispitnu stanicu i mjerni laboratorij. Istraženo je područje mjeriteljstva u kojem se koriste nove tehnologije poput ticala, lasera, skenera i sličnih inovativnih mjernih uređaja i alata.

U Metalskoj industriji Varaždin napravljeno je mjerenje „klasičnim“ mjernim uređajima kao što su mikrometar, imikron, digitalno pomično mjerilo, kutomjer, ali i modernom tehnologijom, odnosno mjernom rukom. Pomoću mjerne ruke napravljena je izmjera proizvoda, ali i skeniranje, te usporedba s 3D modelom.

Usporedbom rezultata dobivenih različitim mjernim postupcima donesen je zaključak o točnosti, preciznosti i brzini mjerenja, odnosno o razlici navedenih osobina između svakog pojedinog načina mjerenja i kontrole proizvoda prilikom obrade. Također, napravljena je i usporedba cijena svakog od načina mjerenja.

Ključne riječi: mjerenje, mjerna ruka, mjerni uređaji, mjerni instrumenti, ispitna stanica, mjerna stanica, mjerni stol, preciznost mjerenja, Faroarm,

## Popis korištenih kratica

<b>MIV</b>	Metalska industrija Varaždin
<b>itd.</b>	i tako dalje
<b>i sl.</b>	i slično
<b>°C</b>	stupanj Celzijus
<b>mm</b>	milimetar
<b>cm</b>	centimetar
<b>m</b>	metar
<b>eng.</b>	engleski
<b>CAD</b>	oblikovanje pomoću računala ( <i>eng. Computer Aided design</i> )
<b>d.d.</b>	dioničko društvo
<b>ISO</b>	Međunarodna organizacija za standardizaciju
<b>tzv.</b>	takozvani
<b>npr.</b>	na primjer



# Sadržaj

1. Uvod.....	9
2. Pojam kvalitete.....	10
2.1. Tijek razvoja kvalitete.....	11
3. Osnove mjerenja i kontrole.....	13
3.1. Metrologija.....	13
3.1.1. Osnove metrologije.....	14
3.2. Mjerna i ispitna sredstva.....	14
3.3. Mjerne tehnike.....	15
4. Mjerna sredstva.....	18
4.1. Digitalno pomično mjerilo.....	18
4.1.1. Dijelovi digitalnog pomičnog mjerila.....	19
4.2. Mikrometar.....	20
4.2.1. Dijelovi mikrometra.....	21
4.3. Mjerna ruka.....	22
5. Mjerna ruka Faro Quantum M.....	24
5.1. Dodatna oprema mjerne ruke.....	26
5.2. Način rada.....	26
5.2.1. Mjerenje pomoću ticala.....	28
5.2.2. Mjerenje pomoću 3D laserskog skenera.....	30
6. Rezultati mjerenja.....	32
6.1. Metalska industrija Varaždin d.d.....	32
6.2. Eliptični zasun tip EV.....	33
6.3. Cilj mjerenja.....	35
6.4. Nacrt.....	36
6.5. Rad s mjernom rukom.....	37
6.5.1. Provođenje mjerenja.....	38
6.5.2. Rezultat mjerenja ticalom.....	39
6.5.3. Rezultat mjerenja 3D laserskim skenerom.....	41
6.5.4. Rezultat mjerenja virtualnim ticalom.....	41
6.6. Mjerenje klasičnim mjernim uređajima.....	42
6.7. Usporedba rezultata.....	44
7. Zaključak.....	46
8. Literatura.....	48
Prilozi.....	49

## 1. Uvod

Sustav kontrole kvalitete jedan je od važnijih čimbenika u svakoj tvrtki, a posebno u tvrtkama koje se bave proizvodnjom, strojnom obradom ili bilo kakvom sličnom granom djelatnosti, kako bi proizvodnja nesmetano tekla. Točnost ili sumnja u dobivene rezultate ni u jednom trenutku ne smije biti dovedena u pitanje. Za postizanje željenih rezultata moraju biti korištena odgovarajuća mjerna sredstva prije početka, tijekom proizvodnje i unutar mjernog ili kontrolnog laboratorija. Mjerodavnost mjernih instrumenata i sredstava postiže se redovitim umjeravanjem, a dobiveni rezultati moraju biti dokumentirani na odgovarajući način, temeljem norme ISO 9001:2015.

U ovom radu napravljeno je mjerenje na konkretnom proizvodu tvrtke MIV d.d. korištenjem umjerene mjerne i ispitne opreme koja se koristi unutar proizvodnog pogona za mjerenja tijekom proizvodnje na pojedinom obradnom centru, a provode ju sami operateri, kao i opreme koja se koristi unutar mjernog laboratorija kao završna kontrola proizvoda. S obzirom na količinu mjernih uređaja sva umjeravanja vrše se unutar samog laboratorija. Za umjeravanje mjernih sprava i instrumenata potrebno je imati osoblje koje je dobro upućeno u protokole umjeravanja pojedinih mjernih sredstava, a shodno tome napravljeni su predloženi protokoli za sva mjerna sredstva i instrumente. Također, za korištenje posebnih mjernih uređaja, poput mjerne ruke, potrebno je osoblje koje je obučeno za rad na takvim uređajima kako bi rezultati mjerenja i ispitivanja bili relevantni i točni, te ispravno prezentirani.

## 2. Pojam kvalitete

Pojam kvalitete spominje se u mnogo disciplina ali uvijek ima jednoznačno značenje a to je da se povezuje s poboljšanjem proizvoda da bi zadovoljio zahtjeve kupaca bez obzira da li se odnosilo na sustav ili radnje unutar tog procesa. Pod pojmom kvalitete u proizvodnji podrazumijeva se ispunjavanje zahtjeva kupaca, te potpuna funkcionalnost gotovog proizvoda uz što manje nedostataka i nesukladnih dijelova.

Tokom vremena način provođenja i kontrole kvalitete prošao je nekoliko faza razvoja, a za sam pojam kvalitete vežu se mnogi pojmovi poput osiguranje ili kontrole kvalitete, menadžmenta kvalitete, upravljanja kvalitetom i sl..

Pojavom standarda ISO 9000:1987 puno je stvari i pojmova objedinjeno u korist definiranja kvalitete kao jednoznačnog pojma u mnogim granama korištenja, ali još uvijek je opću definiciju kvalitete vrlo teško odrediti. Pojam kvalitete razvijao se postupno kroz godine sve do dolaska standardizacije, a neke od važnijih definicija navedene su u Tablici 1.

primjerenost za upotrebu - fitness for use .....	J. Juran
riješenje problema .....	E. Deming
zadovoljstvo kupca .....	T. Wayne
planetarni i društveni fenomen današnjice .....	T. Conti
kada se vrati kupac, a ne proizvod .....	M. Tacher
besplatan, ali nije poklon .....	P. Crosby
posao boj jedan .....	H. Ford
stepen do kojeg skup međusobno zavisnih karakteristika proizvoda / usluge zadovoljavaju kupca .....	ISO 9000:2000

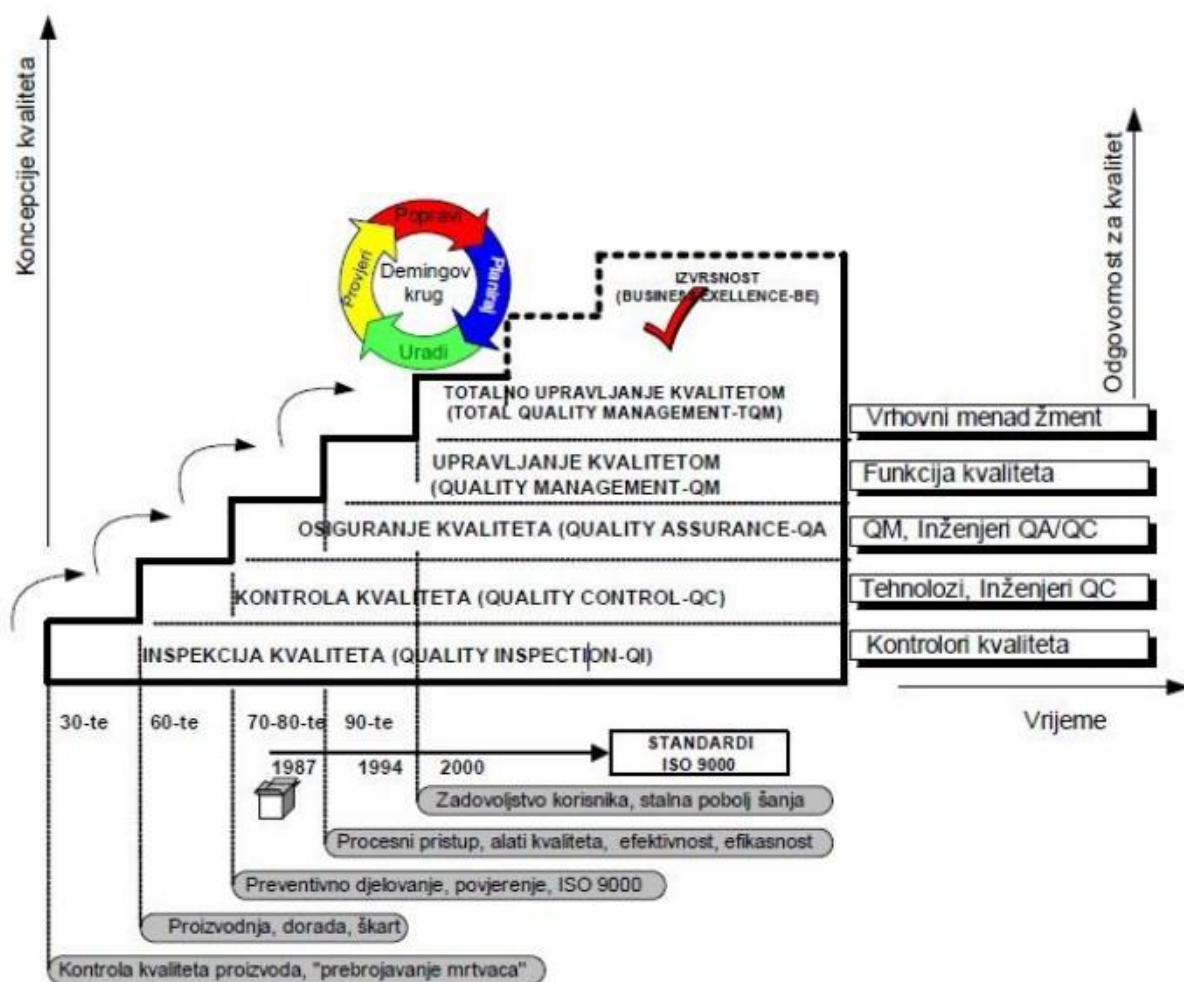
Tablica 1. Definicije kvalitete kroz povijest

Temeljem definicija navedenih u Tablici 1., kvaliteta se može opisati kroz nekoliko funkcija:



## 2.1. Tijek razvoja kvalitete

Na početku razvoja kvalitete provođenje kvalitete odnosilo se na kontrolu nakon samog procesa proizvodnje, te sam proces nije bilo moguće kontrolirati. Pojam kvalitete skočio je na višu razinu pojavom osiguranja kvalitete, te potpunim upravljanjem kvalitetom. Shvaćanja pojma kvalitete bitno su se mijenjala tijekom godina, što je dovelo do sistemskog pristupanja kvaliteti, a posljedica toga je veliki pozitivni skok. Kvaliteta je postala funkcija organizacije, kupca, dobavljača, vlasnika i zaposlenih radnika, a i danas se razvija u pozitivom smjeru, od novih tehnoloških otkrića, novih materijala, novih pristupa, pa do većeg obujma znanja i zahtjeva tržišta. Tijek preobrazbe shvaćanja kvalitete prikazan je slikom 2.1.



Slika 2.1. Faze razvoja kvalitete

Iz faza razvoja navedenih na slici 2.1. vidljivo je kako je pojam kvalitete potekao od završne kontrole 1920-ih godina koja se provodila korištenjem mjernih i kontrolnih sredstava, a provodila se na način da su se odvajali loši od dobrih proizvoda. Proces proizvodnje nije bio uključen u sustav provođenja kvalitete sve do pojave osiguranja kvalitete, a nakon pojave tog pojma kvaliteta se počela provoditi kroz preventivne mjere procesa proizvodnje, te kroz troškove nesukladnih proizvoda. Razvojem tehnologije, kvaliteta je danas dobila nove zahtjeve, više i bolje od onih prethodnih, što se može vidjeti iz zahtjeva tržišta. Tvrtke koje su svjesne činjenice da se danas trži visoki stupanj kvalitete preuzele su dva napredna modela provođenja kvalitete koji karakteriziraju svjesnost ugrađivanja kvalitete u proizvod, korištenje ekspertnih metoda podržanih visokim stupnjem informatizacije, veliki ekonomski utjecaj, unaprijed propisana pravila koja se odnose na proizvodne postupke, procese i aktivnosti, dokumentacija prema kojoj se svi procesi vode, a sve s ciljem vođenja kvalitete u samo jednom smjeru, a to je što manje nesukladnih proizvoda i što manje troškova proizvodnje. Smanjenjem broja nesukladnih proizvoda tvrtka ostvaruje veći profit i podiže razinu konkurentnosti na tržištu.

### **3. Osnove mjerenja i kontrole**

Pojam mjerenje [2] pojavljuje se kao rezultat potrebe za kvantitativnim opisom prirodnih pojava, a direktno je rezultat opažanja i potrebe za usporedbom s drugim pojavama tj. veličinama. Takvo mišljenje započelo je već u 17. stoljeću i razvija se sve do današnjih vremena s pretpostavkom da bez mogućnosti kvantitativnih rezultata mjerenja nema ni razvoja na području znanosti.

Mjerenje je postupak određivanja vrijednosti neke mjerne veličine. Izravnim mjerenjem uspoređuje se mjerena veličina s istovrsnom usporedbenom veličinom, takozvanom mjernom jedinicom. Tako se duljina  $l$  mjeri uspoređivanjem s duljinom  $l_0$  mjernoga štapa. Posredno (neizravno) mjerenje obavlja se izravnim mjerenjem onih veličina od kojih je sastavljena mjerena veličina, temeljem nekoga znanstvenog načela, te izračunom njezine vrijednosti. Rezultat je mjerenja vrijednost mjerne veličine, izražena bročanom vrijednošću i pripadnom mjernom jedinicom.

Mjerenje fizikalnih veličina kao što su duljina ili masa svodi se na uspoređivanje s pramjerama (etalonima) duljine odnosno mase (metar odnosno kilogram). Mjerenje izvodimo mjernim instrumentom. Mjerenjem dobivamo mjerni rezultat, bročana vrijednost koja opisuje koliko je puta neka mjerna veličina veća ili manja od mjerne jedinice. Pri tome se vrijednost određuje u međunarodnom sustavu mjernih jedinica (SI sustavu). Taj izraz se posebno koristi u fizici i inženjerstvu. Cilj mjerenja je dobivanje pouzdanog iskaza o nepoznatim podacima predmeta. Mjerenja su uglavnom praktične (eksperimentalne) prirode, a mogu uključiti i teorijska razmatranja i proračune.

#### **3.1. Metrologija**

Mjerenje kao disciplina razvijala se u svim smjerovima te je bila sveobuhvatna u svim granama znanosti što je rezultiralo pojavom pojma metrologije kao znanosti koja se bavi metodama mjerenja prije svega fizičkih veličina. Njezina primarna zadaća je realizacija i održavanje etalona fizičkih veličina prema kojima se svako mjerenje može usporediti i postati valjano, te bi se to moglo nazvati temelj mjeriteljstva. Nadalje metrologija se kao znanstvena disciplina bavi razvojem i izradom mjernih sredstava i uređaja koji su neophodni da bi se mjerni rezultat mogao

prikazati kvantitativno te kao takav biti mjerodavan za daljnje usporedbe ili vrednovanja. Obrada rezultata i analiza izmjerenih vrijednosti nefizički su dio metrologije koji je jednako važan kao i sam rezultat, jer izmjerena vrijednost bez pravilne interpretacije istovjetna je krivo izmjerenoj vrijednosti.

### **3.1.1. Kategorije metrologije**

Tri su grane metrologije trenutno prisutne u mjeriteljstvu a podijeljene po područjima na kojima djeluju:

- Znanstvena metrologija
- Industrijska metrologija
- Zakonska metrologija

Znanstvena metrologija zaslužna je za objedinjenje razvoja te znanstveno istraživačkog rada u jednu cjelinu, pri čemu ima za zadatak organizaciju i razvoj mjernih etalona te održavanje etalona najviše razine.

Industrijska metrologija ima za cilj usmjerenje proizvodnje da teče u skladu s međunarodnim i nacionalnim standardima, a u svrhu ostvarivanja kvalitetnog proizvoda. Paralelno s time ona je zaslužna za pravilno funkcioniranje i održavanje mjernih sredstava i uređaja koja su neophodna da bi pojam mjerenja uopće bio prisutan u industriji. Ta vrsta metrologija mogla bi se poistovjetiti sa standardizacijom svega što obuhvaća, od izbora mjerila pa do samog procesa mjerenja koji se provodi unutar nekog pogona. Upravo je industrijska metrologija ta disciplina koja mora težiti uvođenju standardizacije unutar svog područja djelovanja

### **3.2. Mjerna i ispitna sredstva**

Da bi neka tehnika imala svoju svrhu mora za to imati sredstvo s koji će se neko mjerenje ili kontrola provesti. Sva mjerna oprema izrađuje se s jednim ciljem, a to je da izmjerena vrijednost bude što točnija normiranoj i uz što manje izgleda za pogreškom. Ispitna sredstva se mogu razvrstati u tri grupe:

- Mjerni uređaji
- Kontrolnici
- Pomoćna sredstva

Mjerne uređaje možemo podijeliti na čvrsta i pokazna mjerila ( pomično mjerilo, mikrometar, mjerna ura...) a služe objektivnom mjerenju veličina s mogućnosti pokazivanja trenutnog, relativnog ili kumulativnog rezultata mjerenja.

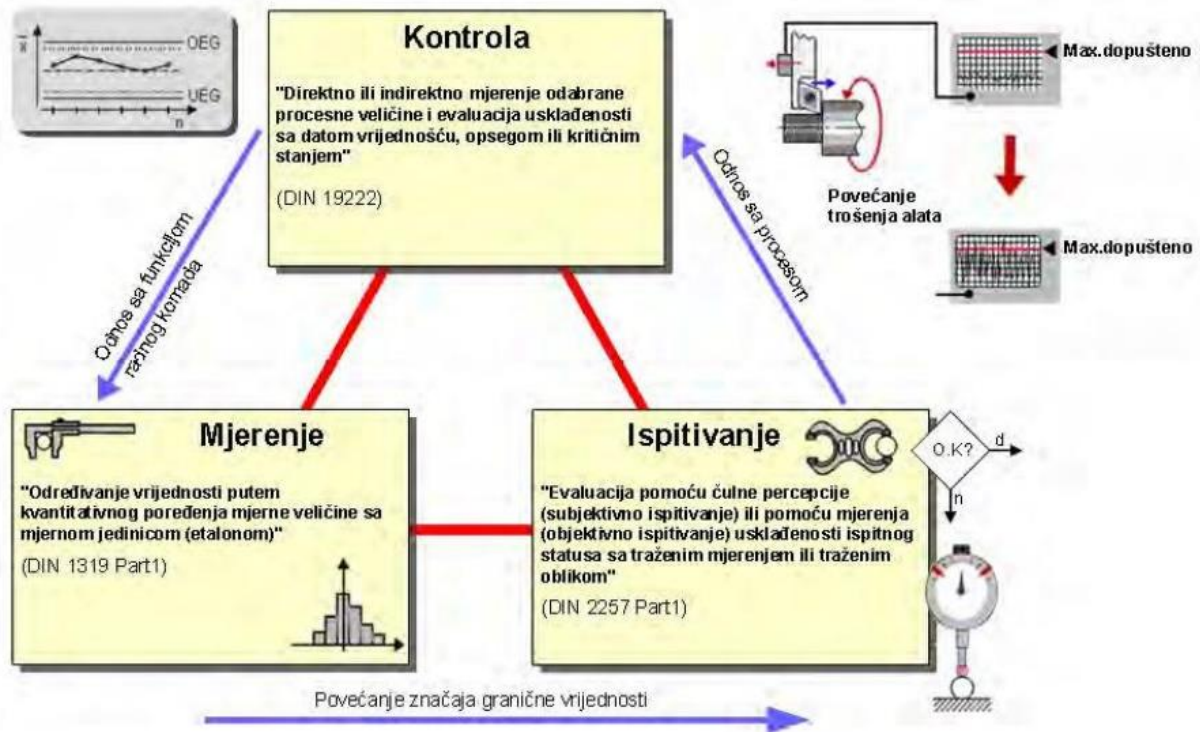
Kontrolnici su tijela s određenom mjerom ili mjerom i oblikom ispitnog predmeta sa služe za ispitivanje mjera kod kojih nije važan iznos već samo točnost izrade. U tu kategoriju spadaju kontrolni zatici, kontrolni trnovi, paralelne kladice, navojni trnovi i zatici te šablone.

U posebnu kategoriju mjernih uređaja svrstavaju se beskontaktni mjerni uređaji te trokoordinatne mjerilice koji se najviše koriste kod mjerenja oblika i položaja što u nekim slučajevima nije moguće izmjeriti kontaktnim mjernim sredstvima ili kontrolnicima.

### **3.3. Mjerne tehnike**

Svaka mjerljiva veličina iziskuje određeni pristup mjerenju iste, pa se shodno tome razvilo mnogo tehnika mjerenja, kao i mjerila koja doprinose što točnijem i jednostavnijem dobivanju mjerene veličine. Najčešće korišteni pojmovi u mjeriteljstvu su ispitivanje, mjerenje i kontrola. Naizgled slični pojmovi koji se odnose na ocjenu proizvoda, imaju neke razlike koje se ne bi smjele zanemariti. Slikom 3.1. prikazane su definicije pojedine discipline.





Slika 3.1. Ispitivanje, mjerenje i kontrola

Ispitivanje je proces provjere bez opreme eksperimentalno ili uz korištenje bilo koje opreme, mjerne ili kontrolne. Ispitivanje se vrše najvećim dijelom u dimenzionalnoj te industrijskoj metrologiji. Ispitivanja možemo dijeliti na subjektivna ispitivanja te objektivni postupci, pri čemu se objektivni postupci vežu uz dimenzijske veličine te se dijele na kontrolu i mjerenje.

Kontrola se svrstava u objektivne postupke ispitivanja te se njezinom provedbom ne dobivaju brojčane vrijednosti kontroliranih veličina već se dobiva samo povratna informacija da li je mjerena veličina u granicama postavljenih dimenzija tj. tolerancija ili nije. Provedbom kontrole neke pozicije možemo dobiti tri moguća odgovora: mjerena pozicija zadovoljava, ne zadovoljava ili je za doradu da bi zadovoljila kriterije. Kontrola je relativno brz proces iz kojeg se lako može zaključiti sposobnost i stabilnost proizvodnog procesa kojim je kontrolirani komad bio proizveden.

Osnovne mjerne tehnike od kojih su potekle sve ostale mogle bi raščlaniti te prikazati kao na slici 3.2.



*Slika 3.2. Osnovna podjela tehnike mjerenja*

Svako mjerenje možemo podijeliti na subjektivno i objektivno mjerenje veličine. Naravno da kod objektivnog mjerenja dobivamo kvantitativni rezultat mjerenja koji možemo usporediti s našim referentnim, dok kod subjektivnog mjerenja može samo konstatirati da li je nešto loše ili dobro.

Time što subjektivno "mjerenje" ne može dati brojčani rezultat, ne znači da je lošije ili manje vrijedno od objektivnog mjerenja. Dapače subjektivno mjerenje je uvijek prisutno, čak i prije samog objektivnog mjerenja jer gledanjem, opipom ili sluhom možemo odmah uočiti nepravilnost koja mjerenu poziciju stavlja u nesukladne proizvode. Ova subjektivna metoda uvelike je zastupljena kod proizvodnje medicinske tehnike i implantanata, tim više što ne postoji mjerno sredstvo ili uređaj koji je u mogućnosti otkriti srh, oštećenje površine ili slično.

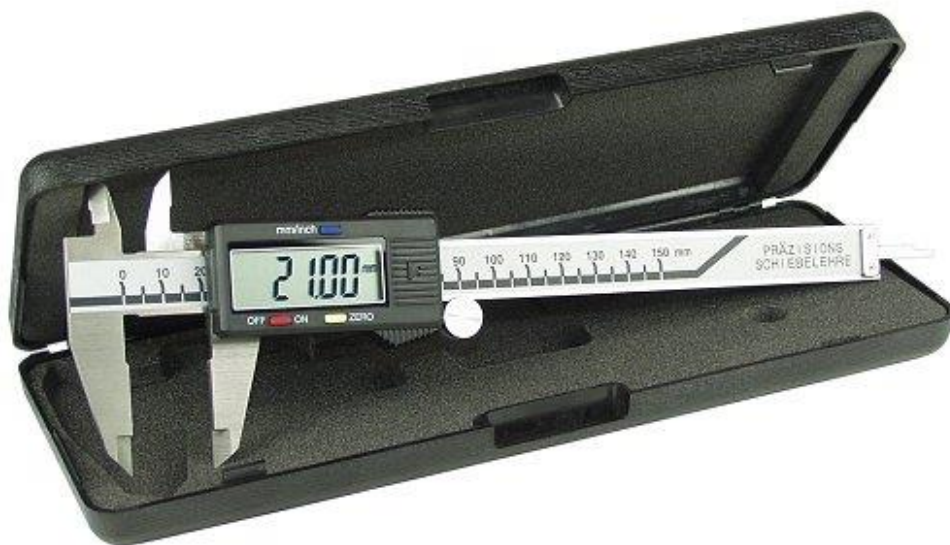
## 4. Mjerna sredstva

U točki 3.2. opisana je osnovna podjela mjernih sredstava. U ovom dijelu biti će opisana i opisana pojedina mjerna sredstva koja se koriste u tvrtki MIV d.d. za potrebe kontrole obrađenih pozicija, a korišteni su za potrebe izrade ovog rada. Za kontrolu se koriste digitalna i analogna mjerna sredstva, kao i neki od najmodernijih suvremenih mjernih i ispitnih uređaja.

Prilikom mjerenja i kontrole vrlo je važno znati do koje preciznosti je moguće mjeriti s pojedinim mjernim uređajima, zbog čega je bitno poznavanje načina rada, načina prikaza rezultata i načina očitavanja trženih dimenzija.

### 4.1. Digitalno pomično mjerilo

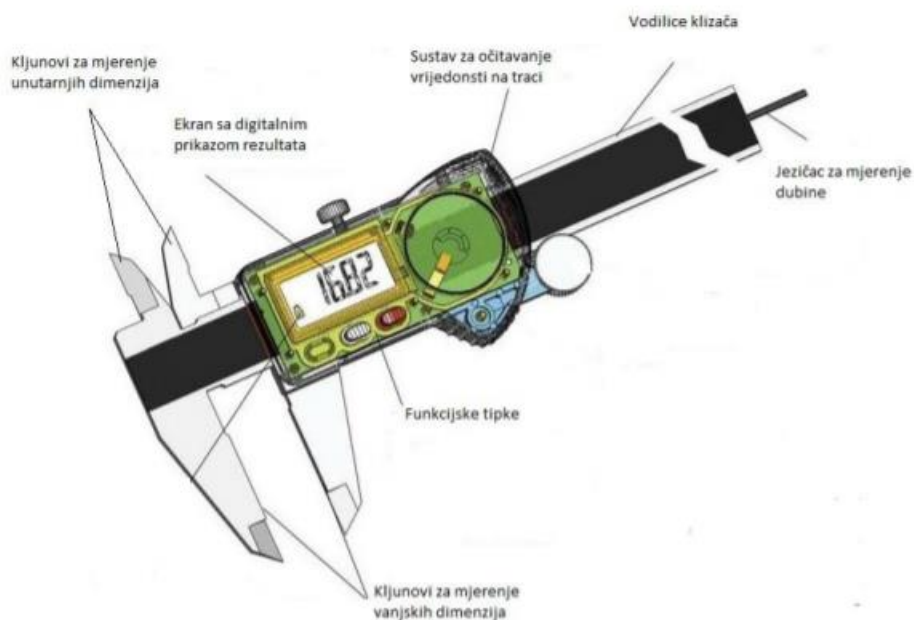
Digitalno pomično mjerilo je ručno mjerno sredstvo za mjerenje duljine s pomičnim krakom. Prikladno je za mjerenje promjera okruglih predmeta (vanjskih i unutarnjih), otvora i provrta, širine provrta, visine i dubine. Osnovu pomičnog mjerila čine mjerna letva s kljunom i milimetarskom skalom, te klizač s kljunom koji se pomiče duž mjerne letve, šiljaka za mjerenje unutarnjih dimenzija, te izbočenja za mjerenje duljine. Na klizaču se nalazi digitalni pokazivač mjere, kojom se omogućava očitavanje duljine s točnošću od 0,01mm do 0,001mm. Mjerno područje kreće se od 0 do 1000mm. Za potrebe izrade izvještaja za ovaj rad korišteno je digitalno pomično mjerilo s razlučivosti 0,01mm.



*Slika 4.1. Digitalno pomično mjerilo*

### 4.1.1. Dijelovi digitalnog pomičnog mjerila

Dijelovi digitalnog pomičnog mjerila opisani su na slici broj 4.1.



Slika 4.2. Shematski prikaz digitalnog pomičnog mjerila

Kljunovi za unutarnja i vanjska mjerenja najvažniji su dijelovi mjernog sredstva jer oni dolaze u kontakt s mjerenom pozicijom, te je za njih veoma važno da budu napravljeni od tvrdog metala otpornog na trošenje. Mjerne površine su obrađene najfinijim procesom završne obrade, lepanjem, pri čemu ravnost mjernih površina doseže vrijednosti 0,0005mm.

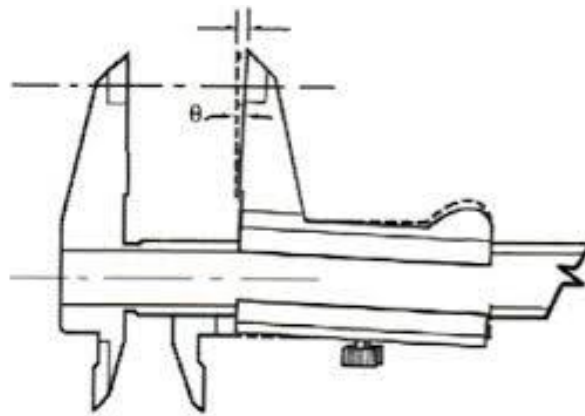
Funkcijske tipke se najčešće sastoje od funkcija za uključivanje i isključivanje, funkcija poništavanja vrijednosti, te mogućnosti zamrzavanja rezultata ukoliko se radi o mjerenju rezultata u skućenim prostorima. Neki novi modeli imaju i mogućnost pomicanja početka mjerne skale na neku novu vrijednost.

Sustav za očitavanje vrijednosti sastoji se od mjerne skale koja je s vanjske strane vidljiva koji i mjerna skala analognog pomičnog mjerila, dok drugi dio nije vidljiv, i to je mreža razmaka 0,01mm, što ujedno čini i razlučivost mjernog sredstva. Rezultata mjerenja prikazuje se na ekranu tako da gornji sustav očitavanja kliže po magnetnoj mjernoj skali i mjeri svaku liniju kojom prolazi.

Zbog navedenog načina rada, vrlo je važno voditi računa o tome da je mjerna skala uvijek čista, kako bi preciznost mjerenja bila što veća.

S obzirom na to da je zbog svoje preciznosti i jednostavnost korištenja pomično mjerilo veoma rašireno i popularno kod kontrole i mjerenja u proizvodnji, to je jedino mjerno sredstvo kod kojeg nije zadovoljen Abbe-ov princip, te je potrebno redovito voditi brigu o paralelnosti mjernih površina i pritisne sile prilikom samog procesa mjerenja, a posebno ako se mjeri vrhovima.

Na slici 4.3. prikazana je mogućnost pojave pogreške zbog nezadovoljavanja Abbe-ovog principa.



Slika 4.3. Nezadovoljavanje Abbe-ovog principa

## 4.2. Mikrometar

Mikrometar je ručni mjerni alat koji se sastoji od tijela mikrometra, nepokretne mjerne površine na koju prislanjamo predmet koji mjerimo, pokretnog vretena na koji ćemo namjestiti drugu stranu mjerenog predmeta pomoću zakretanja doboša, kočnice, skale za očitavanje milimetra ili polovine milimetra, skala za očitavanje stotih dijelova milimetra i čegrtaljka koja služi za završno pritezanje.

Mikrometrima je pokriven raspon mjerenja od 0 do 1000mm (u specijalnim izvedbama i više), s razlučivosti 0,001mm. Prikaz vrijednosti može biti analogni ili digitalni.

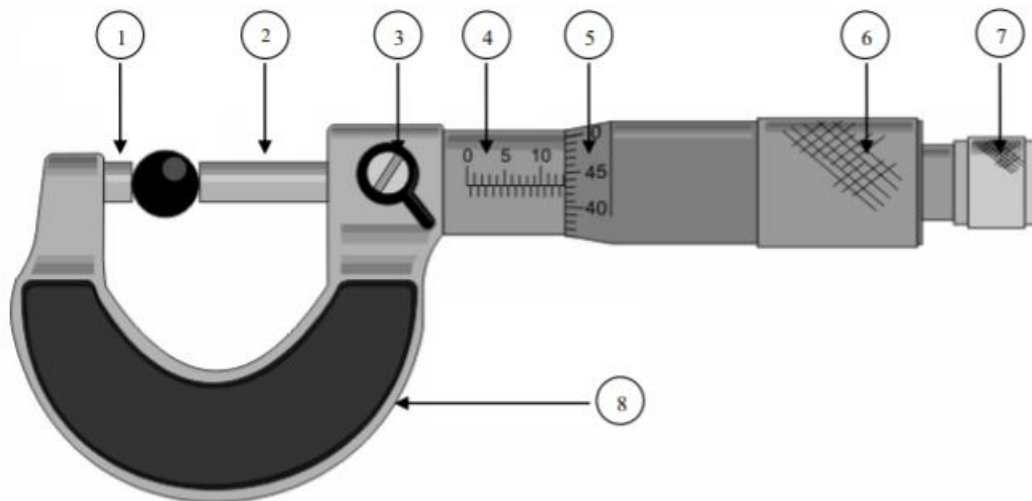
U ovom radu biti će korišteni vanjski i unutarnji mikrometri mjernog područja 0-225mm s razlučivosti 0.001mm.

Postoji nekoliko vrsta mikrometara, a svaki od njih je dizajniran za specijalnu upotrebu. Za mjerenje se koriste:

- Vanjski mikrometar
- Unutarnji mikrometar
- Specijalni mikrometar

#### 4.2.1. Dijelovi mikrometra

Na slici 4.4. označeni su dijelovi mikrometra, te su u nastavku brojevima pridruženi njihovi nazivi.



Slika 4.4. Dijelovi mikrometra

Osnovni dijelovi mikrometra su:

1. Nakovanj – nepomični dio
2. Pokretno vreteno

3. Kočnica
4. Osnovna skala – očitavanje milimetara i polovine milimetra
5. Skala na bubnju – očitavanje stotih dijelova milimetra
6. Bujanj
7. Graničnik sile, čegrtaljka
8. Tijelo

Navojno vreteno kod mikrometra je kaljeno i brušeno, a mjerni dijelovi navojnog vretena nakovnja opremljeni su pločicama od tvrdog metala. Pločice navojnog vretena i nakovnja su paralelno lepane. Potkova mikrometra je posebno zaštićena pečnim efekt lakom koji je otporan na udarce. Vanji dijelovi mjernih elemenata su najčešće mat kromirani.

Najvažniji dio mjerila je mikrometarski vijak koji ima uspon navoja 0,5 ili 1mm. Kod uspona navoja 1 mm potreban je jedan okretaj bubnja za pomak od 1 mm, a kod uspona navoja za 0,5 mm potrebna su dva okretaja bubnja. Zbog točnosti izrade i mjerenja dužina vijka iznosi samo 25mm, pa su područja mjerenja mikrometara 0-25mm, 25-50mm, 50-75mm itd.

### **4.3. Mjerna ruka**

U današnje vrijeme, kada su zahtjevi za povećanjem kvalitete proizvoda od velike važnosti, korištenje 3D prijenosnih mjernih uređaja je gotovo neizbježno. Prednosti takvih uređaja su velike naspram konvencionalnih mjernih metoda.

Prijenosni 3D mjerni uređaji imaju mnoge prednosti. Jedna od njih je skraćivanje vremena kontrole pozicija. Naime, kvalitetnom obukom operater mjerne ruke može u vrlo kratkom vremenskom periodu izmjeriti poziciju i analizirati dobivene rezultate. Također, transport nije problem zbog malih dimenzija i male mase same mjerne ruke, čime je omogućen prienos uređaja da pozicija koje se još uvijek obrađuju, kako bi se izbjegla potreba ponovnog postavljanja pozicije u obradni centar ukoliko postoji potreba za doradom. Prednost je i jednostavno mjerenje kompleksnih dijelova kao što su kućišta ovalnih oblika, lopatice turbine i sl. Moderne mjerne ruke

imaju i mogućnost nadogradnje 3D laserskog skenera čime je omogućena preciznija analiza pozicija.

U ovom radu korištena je Faroarm Quantum M mjerna ruka. Pozicija je mjerena uz pomoć ticala s keramičkom kuglicom promjera 3mm i skenirana pomoću 3D laserskog skenera. Navedena mjerna ruka ima mogućnost mjerenja pomoću fizičkih okruglih ticala, skeniranja pomoću laserskog trodimenzionalnog skenera i mjerenja pomoću virtualnog ticala u sklopu upravljačkog programa za obradu podataka. Detaljnije informacije navedene su u sljedećem poglavlju.



## 5. Mjerna ruka Faro Quantum M

U današnje vrijeme kada je tehnologija uvelike napredovala postoje lakši, precizniji i točniji načini mjerenja. Jedna od tehnologija koja nam to omogućava je mjerenje pomoću FARO – ruke (slika 5.1.). Faro razvija i prodaje prijenosne 3D uređaje za rješavanje dimenzijskih metroloških problema. Precizno 3D mjerenje, snimanje i usporedbu dijelova i složenih struktura unutar procesa proizvodnje i osiguranja kvalitete. Uređaji se koriste za pregled komponenata i sklopova te planiranje proizvodnje. Farova 3D mjerna tehnologija tvrtkama omogućuje povećanje učinkovitosti i poboljšanje procesa. Faro doprinosi izvrsnosti na tržištu više od 30 godina. Kroz široku lepezu proizvoda i inovacije koje dolaze s njima, 3D mjerenje promijenilo je krajolik zauvijek. Farova mjerna tehnologija obuhvaća mjerenje oružja, laserskih tragova, 3D laserskih skenera i 3D slika. Osim Faro ruke FARO je osmislio i sljedeće tehnologije: Faro Laser Tracker, Faro Cobalt Array, Faro Laser Projector, Faro Factory Robo-Imager – Mobile. U ovom radu opisan je postupak mjerenja pomoću Faro ruke. Faro nudi najbolju svjetsku mjernu ruku. Faro ruka je prijenosni mjerni uređaj koji omogućava jednostavnu provjeru kvalitete proizvoda obavljanjem 3D inspekcije, CAD usporedbom i dimenzijskom analizom. Faro Quantum je jedan od najnaprednijih i najsuvremenijih FaroArm uređaja ikada proizvedenih. Omogućuje neusporedive mogućnosti za detaljno mjerenje površinskog oblika. Faro podiže kriterije u prijenosnom mjerenju s revolucionarnim mjernim rukama.

Na slici 5.1. prikazana je mjerna ruka FaroArm Quantum M koja je korištena za prikupljanje i obradu podataka za potrebe ovog rada.



*Slika 5.1. FaroArm Quantum M*

Pomoću mjerne ruke podatke o mjerenim dimenzijama moguće je dobiti na više načina. Prvi način dobivanja dimenzija je korištenjem ticala s keramičkim kuglicama različitih dimenzija (0,1mm – 20mm). Drugi dva načina dobivanja rezultata imaju istu bazu odabira točaka. Naime, radi se o 3D skeniranju. Proizvod je najprije potrebno skenirati iu pomoć laserskog skenera, a rezultate naknadno obraditi preklapanjem dobivenog modela sa 3D modelom iz nekog od CAD alata ili korištenjem virtualnog ticala. Svi postupci detaljno su opisani u nastavku.

FAROArm mjerna ruka je novi inovativni uređaj za mjerenja, što za sobom povlači i potrebu za određenom količinom znanja potrebnog za rukovanje i obradu podataka, a samim time i cijenu. Osposobljavanje korisnika mjerne ruke traje mjesec dana, uz preduvjet znanja korištenja računala i osnovnog poznavanja nekog od CAD programa. Nakon same obuke, potrebno je puno vježbe i prakse kako bi se vrijeme mjerenja različitih proizvoda svelo na minimum. Cijena navedene mjerne ruke kreće se od 500 000,00kn za osnovni model, ali tome treba pribrojiti i dodatke poput dodatnih ticala, okretnog postolja, prijenosnog računala i sličnih dodataka koji su potrebni za maksimalnu preciznost i točnost rezultata.

## 5.1. Dodatna oprema mjerne ruke

Mjerna ruka korištena za ovaj rad ima mogućnost mjerenja pozicija profila do 4000mm. Mjerenje se može obaviti na dva načina. Prvi način mjerenja je pomoću keramičkih ticala. U opremi se nalaze dva ticala s keramičkom kuglicom promjera 3mm i 6mm. Za potrebe ovog mjerenja korištena je keramičko ticalo promjera 3mm radi veće preciznosti. Drugi način mjerenja je korištenjem laserskog skenera koji dolazi kao dodatna oprema za mjernu ruku.

Prije početka mjerenja potrebno je umjeriti ticalo i laser, čime se postiže mogućnost točnosti mjerenja do 0.003mm.



*Slika 5.2. Ticalo s keramičkom kuglicom 3mm i laserski 3D skener*

## 5.2. Način rada

Mjerna ruka dolazi u velikom kovčegu s kotačićima sa spužvastom zaštitom s unutarnje strane čime je olakšan transport. Postavljanje na mjerni stol je jednostavno zbog ugrađene rotirajuće prirubnice koja se pomoću navoja montira na prirubnicu koja je fiksirana na mjernom stolu.

Ova mjerna ruka koristi novu tehnologiju pomoću koje za ishodište koordinatnog sustava koristi točku unutar svojeg kućišta, čime je bitno skraćeno vrijeme postavljanja i početka rada, jer je kod sličnih uređaja prije početka rada potrebno odrediti područje koordinatnog sustava, kao i njegovo ishodište.

Prije početka mjerenja potrebno je umjeriti ticalo i laser, čime se postiže mogućnost točnosti mjerenja do 0.003mm. Ticalo se umjerava pomoću trokrakog nastavka koji se postavlja na mjerni stol, prikazanog na slici 5.3. Nastavak za umjeravanje ticala je univerzalan i pomoću njega se umjeravaju sva dostupna ticala.



*Slika 5.3. Nastavak za umjeravanje ticala*

U ovom konkretnom slučaju korišteno je ticalo promjera 3mm. Prije korištenja, trodimenzionalni laserski skener je također potrebno umjeriti. Umjeravanje laserskog skenera vrši se pomoću površine mjernog stola ili pomoću pločice za umjeravanje. Kroz sam postupak

umjeravanja korisnika vodi upravljački program. Nakon umjeravanja alata, sve je spremno za sam proces mjerenja.



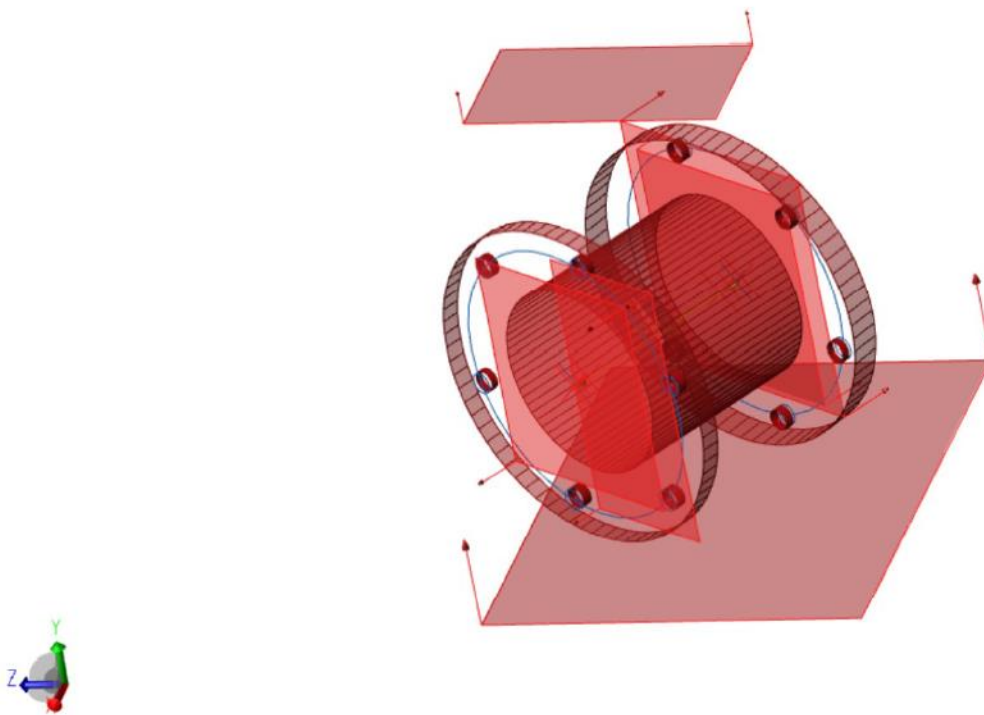
*Slika 5.4. Mjerna ruka u kovčegu sa spužvastom zaštitom*

### **5.2.1. Mjerenje pomoću ticala**

Kod mjerenja pomoću ticala u programu dobivamo geometrijske oblike koji su automatski prepoznati od strane programa te se ispisuju njihove dimenzije. Geometrijske oblike moguće je odrediti i prije početka mjerenja radi lakšeg snalaženja unutar programa mjerenja. Najčešće korišteni oblici su ploha, valjak, stožac, sfera i sl.

Ticalo se koristi tako da se umjerenim ticalom dodiruje površina proizvoda koji želimo izmjeriti. Prilikom svakog dodira potrebno je kliknuti na gumb na samoj mjernoj ruci kako bi se

zabilježila željena točka. Uzimanjem većeg broja točaka upravljački program sam prepoznaje prije navedene oblike, te sam oblikuje i prikazuje proizvod u virtualnom obliku. Kada je proces odabira točaka na površini proizvoda završen, upravljački program formira završnu sliku proizvoda. Dobivene oblike potom je potrebno dimenzionirati, odnosno upisati nominalne vrijednosti i zadane tolerancije. Program automatski prepoznaje koje su dimenzije točne, a koje prelaze granice tolerancija, te ih u završnom mjernom izvještaju označava određenim bojama. Zelenom bojom označene su vrijednosti koje zadovoljavaju tolerantno polje, crvenom bojom označene su vrijednosti koje su manje od zadane dimenzije, dok su plavom bojom označene dimenzije koje su veće od zadane dimenzije. U završni mjerni izvještaj korisnik sam ubacuje koje su dimenzije važne za prikaz, a koje nije potrebno prikazivati.



*Slika 5.5. Rezultat mjerenja dobiven korištenjem ticala*

Za mjerenje je moguće koristiti više vrsta ticala. Za ovaj model mjerene ruke dostupna su ticala s keramičkom kuglicom promjera 0,1mm – 20mm. Promjer kuglice odabire se s obzirom na vrstu proizvoda koji se mjeri, veličinu proizvoda i traženu točnost mjerenih pozicija. Ticala s manjim kuglicama koriste se na glatkim površinama manjih proizvoda s traženom velikom preciznošću i točnošću rezultata, dok se ticala s kuglicama većeg promjera koriste za proizvode većih dimenzija ili za proizvode s hrapavim površinama. Također, ticala s većim promjerom kuglice preporučeno je koristiti na neobrađenim površinama kako bi se izbjeglo preveliko odstupanje zbog hrapavosti.

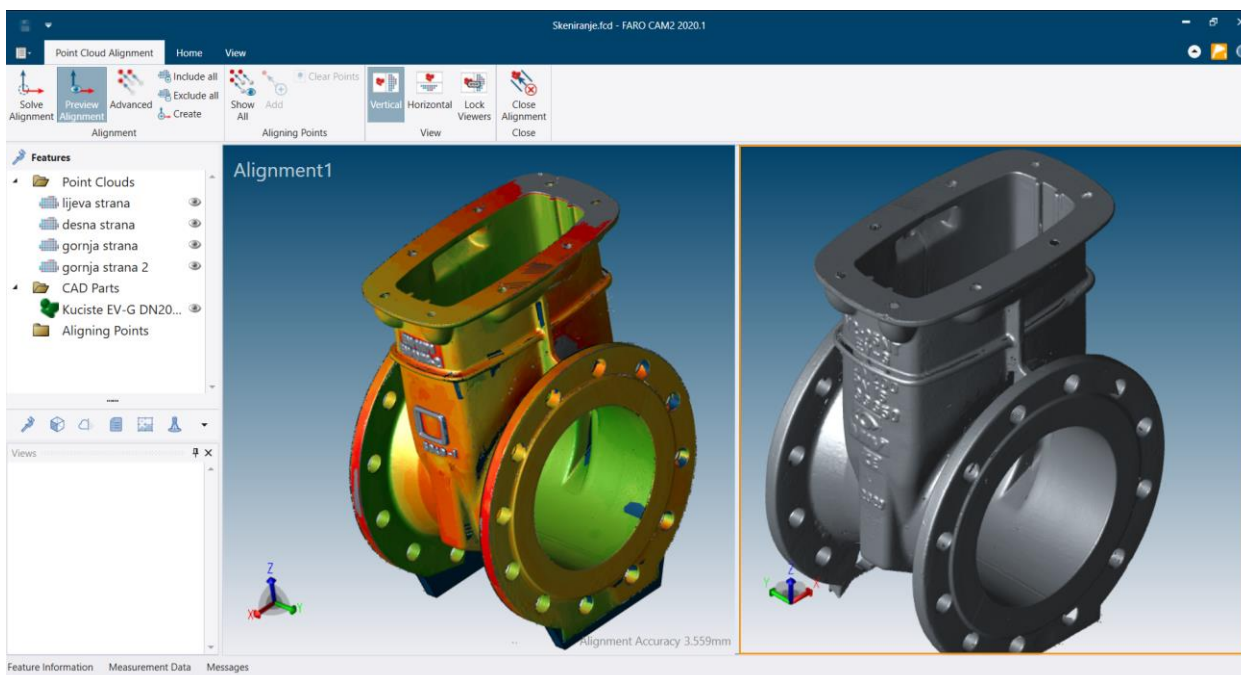
### **5.2.2. Mjerenje pomoću 3D laserskog skenera**

Prilikom mjerenja proizvoda pomoću 3D laserskog skenera dobivamo sliku proizvoda u stvarnom vremenu i stvarnoj veličini. Skener je prije upotrebe potrebno umjeriti kako bi dobiveni rezultati bili što točniji i precizniji. Sam proces skeniranja provodi se tako da se u upravljačkom programu pokrene modul za skeniranje proizvoda, nastavak s laserskim skenerom postavi se na udaljenosti 10 – 30cm od samog proizvoda i laganim pokretima uređajem oko proizvoda uzimamo točke koje se istovremeno precrtavaju i prikazuju na ekranu računala na koje je spojena mjerna ruka. Nakon završetka skeniranja, dobivene rezultate potrebno je obraditi.

Obrada podataka dobivenih skeniranjem moguća je na dva načina. Prvi način obrade podataka je dodavanje 3D modela napravljenog u jednom od CAD alata. Program ima mogućnost da sam prepozna i preklopi skenirani i umetnuti model. Nakon poravnavanja i preklapanja modela potrebno je samo upisati traženu toleranciju odstupanja dimenzija i dobivamo prikaz odstupanja dimenzija u bojama, kao i kod uzimanja točaka pomoću ticala.

Drugi način obrade podataka dobivenih procesom skeniranja je tzv. virtualno ticalo. Program učita skenirani proizvod, a korisnik može uz pomoć virtualnog ticala uzimati točke na proizvodu kao i u slučaju mjerenja fizičkim ticalom. Prednost ovakvog načina kontrole je ta da jednom skenirani proizvod možemo mjeriti više puta, ukoliko se dogodi da se pojavi potreba za ponovnim mjerenjem.





*Slika 5.6. Rezultat mjerenja dobiven pomoću 3D laserskog skenera*

Tehnikom skeniranja proizvoda možemo dobiti široku paletu rezultata koje nije moguće dobiti pomoću klasičnih mjernih alata i uređaja ili bi dobivanje tih rezultata trajala jako dugo. Neki od njih su ravnost površine, paralelnost između dvije plohe, okomitost površina, diobeni promjer bušenih rupa, kut konusnih površina, kružnost okruglih i zaobljenih površina, točnost sfernih oblika i slično.

Mjerno područje mjerne ruke FaroArm Quantum M iznosi 4m, odnosno moguće je izmjeriti proizvode maksimalnog promjera 4m. Temperaturno područje rada navedene mjerne ruke kreće se od 8°C do 45°C bez pogreške. Mjerna ruka u svakom zglobu ima temperaturni osjetnik. Svi temperaturni osjetnici spojeni su na glavni modul što omogućuje kompenzaciju temperaturne razlike i osigurava točnost traženih rezultata mjerenja.



## 6. Rezultati mjerenja

### 6.1. Metalska industrija Varaždin d.d.

Metalska industrija Varaždin d.d. (MIV d.d.) renomirani je svjetski proizvođač ventila i fazona koji se ugrađuju u vodovodne sustave, sustave za odvodnju, energetske sustave, sustave za desalinizaciju, pumpne stanice te procesnu industriju diljem svijeta. MIV d.d. prodaje svoje proizvode u više od 40 zemalja svijeta, 60% svoje proizvodnje izvozi, a tradicija tvrtke seže u davnu 1939. godinu. Danas je MIV, dioničko društvo koje zapošljava oko 600 djelatnika.

Razvojnu karakteristiku tvrtke čine stalna proširivanja i modernizacija proizvodnih pogona, rast kvalitete proizvoda i širenje proizvodnog programa, sve veće sudjelovanje u poslovima međunarodne suradnje te sve veći udio inozemnog tržišta u ukupnoj prodaji.

Dobro razvijena poslovna i tehnička suradnja s partnerima u zemlji te širom Europe i svijeta daju tvrtki dodatnu kvalitetu te ju čine pouzdanim i prepoznatljivim poslovnim partnerom.

Rijetko se koja tvrtka može pohvaliti činjenicom da zastupa sve segmente proizvodnje od projektiranja, izrade prototipa, lijevanja, obrade odvajanjem čestica, zavarivanja, do površinske zaštite, montaže i ispitivanjem proizvedenih dijelova te je važno naglasiti kako se cijeli proces proizvodnje od ljevaonice do strojne obrade nalazi na istom mjestu. Taj proces proizvodnje nazvali smo od ideje do gotovog proizvoda.

MIV d.d. je prepoznatljiv po širokom rasponu svih vrsta ventila (zasuna, leptirastih zatvarača, zračnih ventila, protupovratnih ventila, žabljih zaklopki, hidranata, montažno-demontažnih komada) i fazona proizvedenih od nodularnog lijeva i zavarenih čeličnih konstrukcija.



*Slika 6.1. Logo tvrtke MIV*

## 6.2. Eliptični zasun tip EV

U ovom radu napravljena je kontrola nakon obrade kućišta za eliptični zasun tip EV prema standardu EN 1711 nazivnog promjera 200mm. Na slici 6.2. nalazi se kućište eliptičnog zasuna na kojem je provedena kontrola.

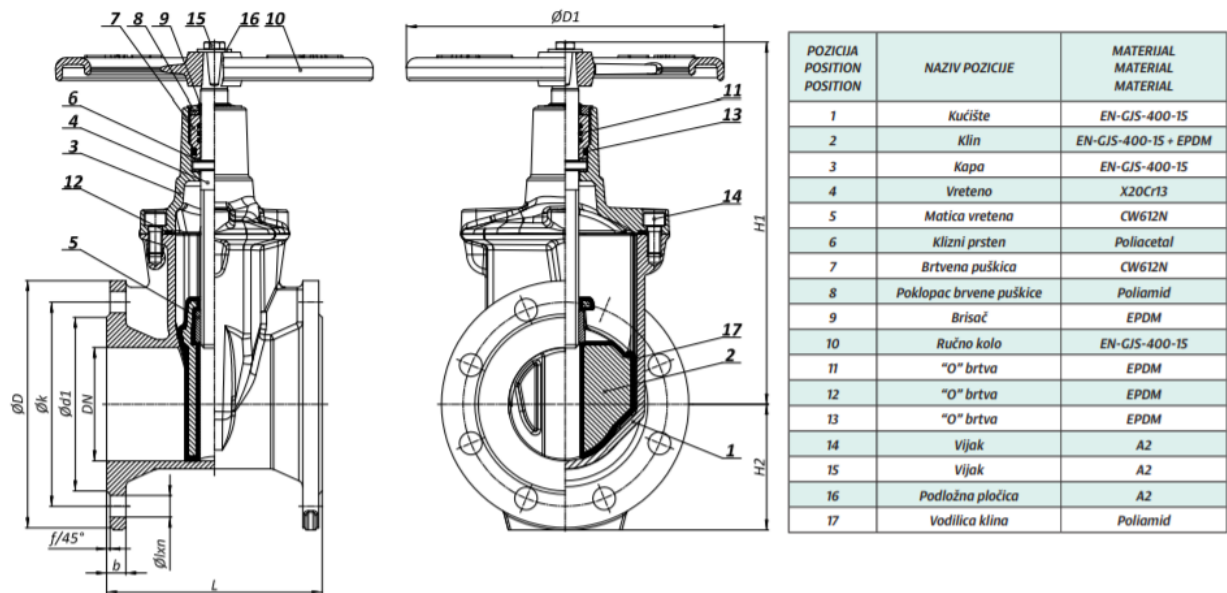


*Slika 6.2. Kućište eliptičnog zasuna DN200*

Tehničke specifikacije eliptičnog zasuna:

- materijal: EN GJS-400-15
- upravljanje: ručno, elektro pogon, produženo vreteno
- maksimalna radna temperatura: 60°C
- područje primjene: voda, pitka voda, otpadna voda
- ugradbena duljina: prema standardu EN558 serija 14
- prirubnice prema standardu EN 1092-2
- testirano prema standardu EN 12266

Na slici 6.3. nalazi se presjek kompletnog sklopa s označenim i popisanim dijelovima i materijalima od kojih su izrađeni iz kataloga tvrtke MIV d.d.



Slika 6.3. Presjek sklopa sa sastavnim dijelovima i materijalima

Eliptični zasun čije je kućište predmet ispitivanja koristi se u raznim postrojenjima za otvaranje i zatvaranje cjevovoda s tekućim fluidom kao medijem. Moguće ga je koristiti za čistu vodu, otpadnu vodu i pitku vodu. Pogonska snaga može doći od više izvora. Ručnim upravljanjem moguće je otvaranje i zatvaranje zasuna na način da se pogonsko kolo montira direktno na sklop, a u slučaju da se zasun nalazi na nepristupačnom području ispod razine zemlje postoji mogućnost montaže produženog vretena. Druga mogućnost upravljanja zasunom je elektropogon.

### 6.3. Cilj mjerenja

U ovom je radu napravljena usporedba mjerenja klasičnim mjernim instrumentima i mjerenja pomoću moderne tehnologije, odnosno pomoću mjerne ruke. Cilj istraživanja je doći do zaključka koji je način mjerenja brži, jednostavniji, ali najvažnije, koji je način najtočniji i najprecizniji.

U Metalskoj industriji Varaždin do prije godinu dana provodila se kontrola kvalitete u ispitnoj stanici i mjernom laboratoriju. Ispitna stanica opremljena je uređajima za ispitivanje izdržljivosti pritiska i nepropusnosti proizvoda. Mjerni laboratorij bio je opremljen klasičnim mjernim instrumentima, no zbog potrebe za većom preciznošću kupljena je mjerna ruka FaroArm Quantum M. Uz ovu naprednu tehnologiju mjerenje proizvoda, obrada podataka i izrada mjerenog izvještaja trebala bi biti brža od izrade mjernih izvještaja korištenjem rezultata mjerenja dobivenih klasičnim mjernim instrumentima.

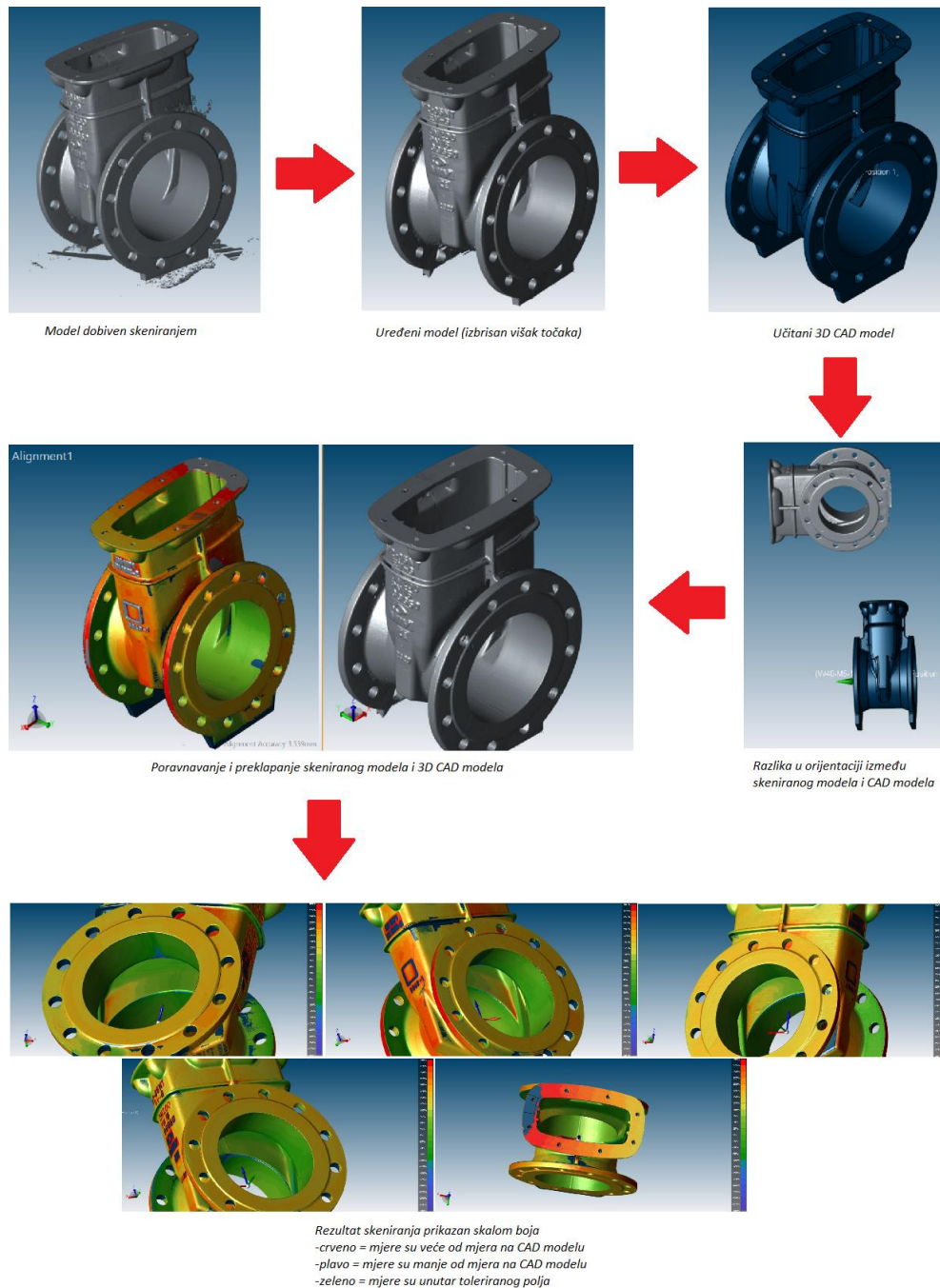
Početna cijena mjerne ruke je velika, ali smanjenjem vremena potrebnog za mjerenja i obradu podataka smanjuju se i troškovi, omogućuje se bolja produktivnost samog rukovatelja, a samim time smanjuju se troškovi proizvodnje samog proizvoda, što znači da se povećava krajnji profit proizvođača. Također, unutar serijske proizvodnje moguće je otkriti problem koji se pojavljuje na poluproizvodima prilikom proizvodnje, obrade, površinske zaštite, ispitivanja, zavarivanja ili bilo kojeg drugog procesa u proizvodnji, kako bi se greška što ranije otklonila, a samim time i spriječila potreba za dodatnim procesima obrade i dorade, što je direktno povezano s cijenom proizvodnje i visinom krajnjeg profita.

Ovim istraživanjem nastoji se doći do zaključka o isplativosti investicije mjerne ruke za potrebe kontrole kvalitete unutar serijske proizvodnje proizvoda u odnosu na kontrolu kvalitete uz pomoć klasičnih mjernih uređaja.



## 6.5. Rad sa mjernom rukom

Na slici 6.4. prikazan je postupak obrade podataka metodom skeniranja i preklapanja sa 3D CAD modelom.



Slika 6.4. Postupak obrade podataka metodom skeniranja

Na prvoj je slici prikazan model koji je dobiven korištenjem trodimenzionalnog laserskog skenera. Na modelu su vidljive i točke koje je skener učitao zbog refleksije svjetla od površine proizvoda. Navedene točke potrebno je obrisati tijekom obrade podataka u programu FaroCAM2. Na drugoj slici prikazana je model nakon brisanja navedenog viška točaka. Sljedeći je korak ubacivanje 3D modela iz jednog od CAD alata koji se koriste za modeliranje proizvoda. Nakon ubacivanja vanjskog modela, on se poravnava, odnosno preklapa sa skeniranim modelom te se odabire tražena tolerancija mjera, što se očituje različitim bojama. Sa desne strane se nalazi legenda kako bi se jasno vidjelo koji dijelovi proizvoda su unutar tolerantnog polja, a koje dimenzije ne zadovoljavaju zadane tolerancije.

### **6.5.1. Provođenje mjerenja**

Mjernu ruku je prije početka rada potrebno montirati na mjerni stol. Sam uređaj transportira se u velikom kovčegu s ugrađenom zaštitom prikazanim na slici 5.4., kako bi se spriječila oštećenja samog uređaja. Uređaj se postavlja na prirubnicu pričvršćenu na mjerni stol. Nakon što je uređaj postavljen i osiguran, povezuje se pomoću USB kabela s računalom. Na mjernu glavu priključuje se ticalo i nastavak s laserom koji nam je potreban za skeniranje i mjerenje komada.

Dodatna oprema mjerne ruke je i magnetski stalak koji omogućuje jednostavan i lagan prijenos mjerne ruke do pozicija i proizvoda koje je potrebno izmjeriti, a nije ih moguće dopremiti do mjernog laboratorija, ili su im dimenzije prevelike za pozicioniranje na mjerni stol. Na magnetu se nalazi prirubnica kakva je i na mjernom stolu što omogućava jednostavno postavljanje mjerne ruke na sam magnet, kada se on postavi na za to prikladnu poziciju unutar pogona proizvodnje.

Nakon postavljanja mjerne ruke na željeno mjesto potrebno je uključiti uređaj. Napajanje je izvedeno na dva načina. Prvi način napajanja je direktno preko strujnog kabela, dok je drugi način napajanja integrirana baterija, koja također omogućuje jednostavan prijenos i transport uređaja. Nakon što je napajanje riješeno, uređaj se pomoću USB kabela spaja na računalo na kojem se nalazi upravljački programa za prijem i obradu podataka.



Podaci koje tražimo prikupljaju se i obrađuju pomoću programa FaroCAM2. Uz pomoć navedenog programa možemo na licu mjesta očitati tražene podatke ili se podaci mogu naknadno obraditi i prezentirati u obliku izvještaja, koji se također izrađuju u sklopu navedenog programa.



*Slika 6.5. Mjerna ruka spremna za korištenje*

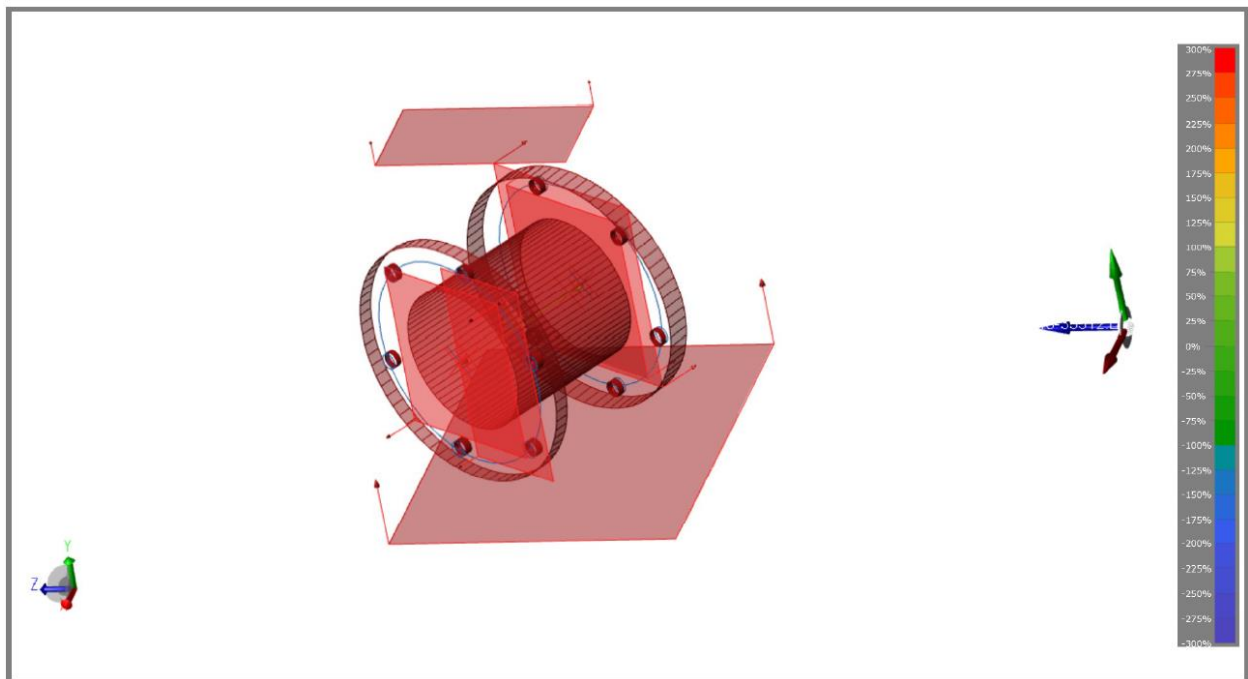
### **6.5.2. Rezultat mjerenja ticalom**

Na donjoj slici (Slika 6.6.) prikazan je rezultat mjerenja ticalom. Svaki dio potrebno je posebno dotaknuti ticalom i označiti točku. Označavanjem točaka po poziciji program automatski autonomno prepoznaje različite geometrijske oblike i pozicionira ih u virtualni prostor. Ishodište koordinatnog sustava prema kojem se orijentira postavljeno je unutar postolja same mjerne ruke.



Nakon što odaberemo sve segmente mjerene pozicije u programu možemo odrediti koji su nam podaci važni kao što su promjer, kut nagiba, kut kosine, udaljenost između dva pojedina geometrijska oblika, visina, širina i sl.

Ovakvim načinom mjerenja možemo dobiti i rezultate koje bi bilo jako teško ili nemoguće dobiti korištenjem klasičnih mjernih uređaja. To su rezultati poput paralelnosti udaljenih površina, ravnost površina, kružnosti cilindra, kuta konusne površine i sl.



*Slika 6.6. Slika dobivena u programu FaroCAM2 korištenjem ticala*

Za mjerenje ticalom potrošeno je 10 minuta za postavljanje i kalibraciju mjerne ruke, 20 minuta za sam proces mjerenja i 20 minuta za obradu dobivenih podataka, čime dolazimo do ukupnog zbroja od 50 minuta.

Mjerni izvještaj nalazi se u prilogu 1. ovog rada pod nazivom „Mjerni izvještaj mjerenja mjernom rukom pomoću ticala s keramičkom kuglicom promjera 3mm“.

### **6.5.3. Rezultat mjerenja 3D laserskim skenerom**

Korištenje 3D laserskog skenera nešto je jednostavnije nego korištenje ticala, ali je obrada podataka prilično komplicirana. Prikupljanje točaka vrši se tako da se uređajem prolazi oko mjerene pozicije na udaljenosti od 100 do 300mm. Širina laserskog snopa iznosi 15cm što je ujedno i maksimalna širina s koje se prikupljaju točke za analizu. Prikupljene točke odmah se prikazuju na ekranu računala s kojim je spojena mjerna ruka.

Nakon prikupljanja točaka podatke je moguće obraditi na dva načina. Prvi način obrade podataka je učitavanje 3D CAD modela i usporedba sa skeniranim modelom. Nakon učitavanja CAD modela, modeli se poravnavaju i preklapaju, te se zatim uz pomoć skale boja na ekranu prikazuju odstupanja i poklapanja. Drugi način obrade podataka je korištenje tzv. virtualnog ticala na skeniranom modelu. Nakon skeniranja pozicije, moguće je dobiveni oblak točaka izmjeriti na način da se uključi rad virtualnog ticala, te se točke odabiru pomoću klikanja mišem po skeniranim sastavnim elementima. Na taj način dobivamo podatke kakve dobivamo i pomoću mjerenja fizičkim ticalom spojenim na mjernu ruku.

Za skeniranje proizvoda potrošeno je oko 25 minuta vremena. Tome je potrebno dodati vrijeme koje je bilo potrebno za postavljanje i osposobljavanje mjerne ruke u iznosu od 10 minuta i vrijeme potrebno za obradu podataka i izradu mjernog izvještaja u trajanju od 30 minuta. Ukupno potrošeno vrijeme iznosi 65 minuta.

Mjerni izvještaj nalazi se u prilogu 2. ovog rada pod nazivom „Mjerenje mjernom rukom pomoću 3D skenera i 3D CAD modela“.

### **6.5.4. Rezultat mjerenja virtualnim ticalom**

Za mjerenje proizvoda virtualnim ticalom potrebno je najprije skenirati poziciju pomoću 3D laserskog skenera, kao i kod procesa usporedbe skeniranog modela i CAD modela. Nakon skeniranja proizvoda, on se pojavljuje na računalu u trodimenzionalnom obliku. Nakon što smo dobili trodimenzionalni skenirani model uključujemo modul u upravljačkom programu koji nam

omogućava virtualno korištenje ticala, odnosno virtualno uzimamo točke na skeniranom modelu kao što je to slučaj i s fizičkim ticalom na postojećem proizvodu.

Vrijeme potrebno za skeniranje modela je 25 minuta, odabir točaka pomoću virtualnog ticala traje 20 minuta, za obradu i uređivanje podataka potrebno je 25 minuta, dok je za postavljanje i umjeravanje samog uređaja potrošeno 10 minuta. Ukupno potrošeno vrijeme iznosi 80 minuta.

Mjerni izvještaj nalazi se u prilogu 2. ovog rada pod nazivom „Mjerenje mjernom rukom pomoću 3D skenera i virtualnog ticala“.

## **6.6. Mjerenje klasičnim mjernim uređajima**

Za mjerenje ove pozicije od klasičnih mjernih uređaja korišteni su: digitalno pomično mjerilo, pomično mjerilo za unutarnje promjere, mikrometar, mikrometar za unutarnje promjere (imikron) i kalibar za vodilice klina.

Mjerni uređaji umjereni su unutar firme pomoću mjernih etalona odobrenih i umjerenih od strane državnog zavoda za mjeriteljstvo. Na slici 6.6. prikazan je način umjeravanja mikrometra 150 – 250mm. Ovaj mikrometar ima mogućnost zamjene mjerne igle kako bi se maksimiziralo mjerno područje.



*Slika 6.7. Umjeravanje mikrometra*

Digitalnim pomičnim mjerilom izmjerene su debljine prirubnica, visina pelješa, obodi prirubnica, ugradbena duljina, diobeni promjer i promjer rupa. Sve vrijednosti provjerene su pomoću analognih mikrometara. Razlike u mjerenju su male, ali ipak postoje. Vrijednosti dobivene mikrometrom su preciznije i relevantnije, no mjerenje pomičnim mjerilom je puno brže.

Vrijeme potrebno za mjerenje pomoću klasičnih mjernih uređaja iznosi 20 minuta. Umjeravanje mjernih uređaja trajalo je 20 minuta, te je bilo potrebno 45 minuta za upisivanje izmjerenih vrijednosti i izradu mjernog izvještaja. Ukupno utrošeno vrijeme za mjerenje klasičnim mjernim uređajima iznosi 85 minuta.

Vrijeme potrebno za mjerenje i obradu podataka moguće je skratiti uz pomoć jednog dodatnog radnika, što je s druge strane dodatni trošak za firmu, te je potrebno dobro razmotriti da li je jeftinija varijanta s dužim vremenom mjerenja ili varijanta s dodatnim radnikom.

Mjerni izvještaj nalazi se u prilogu 2. ovog rada pod nazivom „Mjerni izvještaj mjerenja klasičnim mjernim uređajima“.

## 6.7. Usporedba rezultata

U tablici 2. prikazani su rezultati dobiveni mjerenjem klasičnim mjernim uređajima, mjerenjem pomoću mjerne ruke s ticalom, te mjerenjem pomoću mjerne ruke s 3D skenerom i virtualnim ticalom.

područje mjerenja	vrsta mjere	mjera zadana nacrtom [mm]	Tolerancija (-)	Tolerancija (+)	mjerenje ticalom	mjerenje virtualnim ticalom	mjerenje klasičnim mjernim instrumentima	skeniranje i usporedba sa 3D CAD modelom
lijeva prirubnica	ravnost	0	0	0,1	0,046	0,285	-	odstupanja su prikazana različitim bojama u mjernom izvještaju
lijevi pelješ	ravnost	0	0	0,1	0,053	0,085	-	
desna prirubnica	ravnost	0	0	0,1	0,050	0,147	-	
desni pelješ	ravnost	0	0	0,1	0,048	0,138	-	
visina desnog pelješa	visina	3	-0,1	0,1	2,945	3,070	3,01	
visina lijevog pelješa	visina	3	-0,1	0,1	2,902	2,912	2,90	
treća strana kućišta	ravnost	0	0	0,1	0,048	0,009	-	
obod lijeve prirubnice	promjer	340	-4	4	343,777	344,213	343,82	
obod desne prirubnice	promjer	340	-4	4	344,361	343,966	344,35	
cilindar protoka	promjer	200	-0,5	0,5	200,040	199,664	199,99	
ugradbena duljina	duljina	230	-2	2	233,101	233,036	233,09	
desni diobeni promjer	promjer	295	-0,05	0,05	295,133	295,033	295,13	
lijevi diobeni promjer	promjer	295	-0,05	0,05	295,034	295,065	295,04	
vrijeme potrebno za mjerenje					50 min	80 min	85 min	65 min

Tablica 2. Rezultati mjerenja dobiveni na tri različita načina

Iz ove tablice rezultata možemo vidjeti kako je neke vrijednosti nemoguće izmjeriti klasičnim mjernim uređajima ili su ti uređaji preskupi da bi se kupovali zasebno. Za mjerenje ove pozicije bilo bi potrebno najmanje 5 klasičnih mjernih uređaja kako bi se izmjerile sve vrijednosti koje možemo izmjeriti uz pomoć jedne mjerne ruke. Nadalje, vrijeme potrebno za provedbu mjerenja

uvelike bi se produžilo, što kao uzročno posljedičnu vezu za sobom povlači i rast cijene mjerenja, ali i konačnog proizvoda.

Također, točnost mjerne ruke je neupitno bolja od točnosti i preciznosti klasičnih alata zbog nove napredne tehnologije koja se koristi, pa samim time dobivamo i relevantnije rezultate. Isto tako, za rukovanje je potrebna samo jedna osoba, a izmjereni rezultati odmah se prikazuju na ekranu računala na koje je uređaj spojen, pa nije potrebno dodatno unošenje vrijednosti u mjerni izvještaj.

Zbog navedenih razloga, možemo zaključiti da je cijena mjerne ruke i obuke stručnog osoblja viša od nabave i obuke za klasične mjerne uređaje, ali se ta razlika početnog ulaganja brzo kompenzira temeljem brzine i točnosti mjerenja.

## 7. Zaključak

Umjeravanje i mjerenje su najvažnije radnje koje je potrebno raditi prilikom izrade dijelova u proizvodnji. Bez pravilnog nadzora nad mjernom opremom nemoguće je garantirati da je konačni proizvod ispravan. Ukoliko je proizvod neispravan negativan publicitet će ubrzo presuditi i kompanija koja je uložila mnoge resurse će se kroz noć zatvoriti. Pogotovo je danas bitno da se na tržište plasira što jeftiniji proizvod koji će zadovoljavati svim propisanim uvjetima.

Korištenjem različitih tehnologija u ovom radu, pokazano je da se rezultati razlikuju od postupka do postupaka.

U današnje vrijeme tehnologija se u svijetu razvija brže od bilo koje druge djelatnosti. Razvojem tehnologije razvijaju se i načini kontrole pozicija prilikom obrade, pa tako danas postoje uređaji koji mogu potpuno samostalno izmjeriti pozicije i odlučiti da li pozicija dimenzijski zadovoljava tržene mjere ili je potrebna dorada.

S druge strane razvijaju se i uređaji za koje je ipak potrebna ljudska ruka kako bi se izvršila kontrola obrađenih pozicija. Uređaji poput 3D skenera, mjerne ruke i slični, danas puno doprinose u pogledu točnosti i preciznosti mjerenja.

3D mjerni uređaji, iako su cijenom skupi u odnosu na konvencionalne metode kontrole, ipak u konačnici smanjuju cijenu samog proizvoda jer možemo isključiti pogreške ljudskog faktora pri očitavanju vrijednosti kod kontrole na konvencionalan način. Također, vrijeme kontrole je puno kraće upotrebom 3D mjerne ruke, jer nije potrebno centrirati kućište te također možemo isključiti pogreške kod centriranja.

Nadalje, 3D mjerni uređaji su pogodni i za snimanje pojedinih dijelova strojeva, kao što su na primjer lopatice turbine koje imaju kompleksnu geometriju te na kraju možemo sve koordinate prebaciti u CAD program i jednostavno konstruirati snimljenu poziciju, za što bi nam na konvencionalan način trebalo puno više vremena, što opet povlači za sobom i veće troškove.

Na posljetku možemo zaključiti kako razvojem tehnologije dobivamo sve bolje i preciznije mjerne uređaje kojima je moguće u vrlo kratkom roku izmjeriti velik broj pozicija. Zbog preciznosti novih inovativnih tehnologija rezultati mjerenja su maksimalno precizni, a uređivanje i obrada podataka traju relativno kratko. Skraćivanjem vremena potrebnog za mjerenje i obradu podataka, smanjuje se i broj ljudi potrebnih za kontrolu kvalitete, što izravno povlači i poveznicu sa smanjenjem potrebnih ulaganja i većom kapitalnom dobiti po proizvodu. Važno je naglasiti da unatoč smanjenju broja potrebnih radnika i skraćivanju potrebnog vremena, točnost rezultata se povećava, što je važan korak naprijed u procesu proizvodnje strojarskih proizvoda.



## 8. Literatura

- [1] Petković D.: Odabrana poglavlja iz upravljanja kvalitetom, Zenica, 2010.
- [2] Metrologija ukratko, DZM, Zagreb, 1999
- [3] DIN 862 Teil 1 - Messschieber, 1981.
- [4] Daumas Maurice: Scientific Instruments of the Seventeenth and Eighteenth Centuries and Their Makers, Portman Books, London 1989.
- [5] DIN 863 Messschrauben, Bübelmessschrauben, Tiefenmessschrauben, 1981.
- [6] [https://miv.hr/upload/2016/05/v2\\_-\\_05\\_nt\\_57396bbae5d24.pdf](https://miv.hr/upload/2016/05/v2_-_05_nt_57396bbae5d24.pdf)
- [7] Grupa autora: Teorija i tehnika mjerenja – podloge za vježbe, FSB, Zagreb, 1990.
- [8] F. T. Farago, M. A. Curtis: Handbook of Dimensional Measurement, Industrial Press Inc., New York, 1994.
- [9] <https://www.metrologyworks.com/products/calibration/>
- [10] <https://www.atecorp.com/products/faro/quantume-2-5>
- [11] [https://www.laserdesign.com/wp-content/uploads/2014/12/faro-interface-kit-users-manual\\_spec-sheet.pdf](https://www.laserdesign.com/wp-content/uploads/2014/12/faro-interface-kit-users-manual_spec-sheet.pdf)
- [12] <https://www.hexagonmi.com/products/portable-measuring-arms>
- [13] [https://shop.berner.eu/hr-hr/p/177903-pomino-mjerilo-za-mjerenje-koionog-diska-digitalno.html?article\\_id=177903](https://shop.berner.eu/hr-hr/p/177903-pomino-mjerilo-za-mjerenje-koionog-diska-digitalno.html?article_id=177903)
- [14] <https://www.alatimilic.hr/shop/Mikrometar-Vanjski-Kromirani-0-25-mm-Fervi-M033-00-25>
- [15] <https://www.chinacncpartsfactory.com/news/precautions-for-calipers-36044594.html>

## Popis slika

Slika 2.1. ....	10
Slika 3.1. ....	15
Slika 3.2. ....	16
Slika 4.1. ....	17
Slika 4.2. ....	18
Slika 4.3. ....	19
Slika 4.4. ....	20
Slika 5.1. ....	24
Slika 5.2. ....	25
Slika 5.3. ....	26
Slika 5.4. ....	27
Slika 5.5. ....	28
Slika 5.6. ....	30
Slika 6.1. ....	31
Slika 6.2. ....	32
Slika 6.3. ....	33
Slika 6.4. ....	36

Slika 6.5. ....	38
Slika 6.6. ....	39
Slika 6.7. ....	42

## **Popis tablica**

Tablica 2.1.....	9
Tablica 6.1.....	43

## **Prilozi**

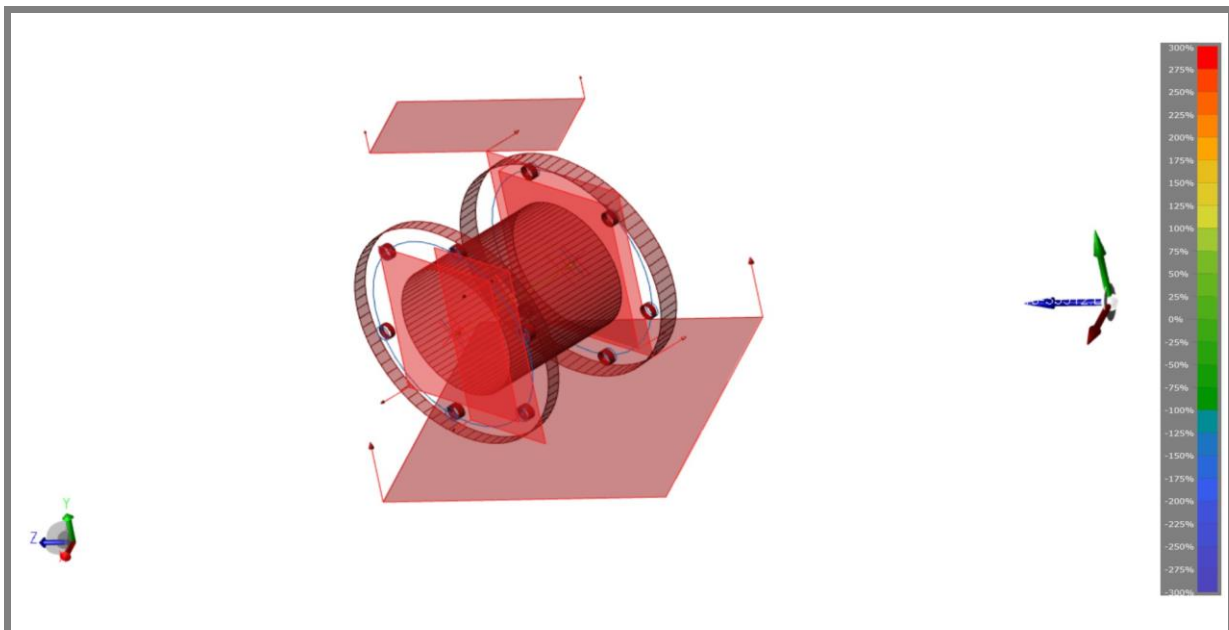
1. Mjerni izvještaj mjerenja mjernom rukom pomoću ticala s keramičkom kuglicom promjera 3mm
2. Mjerni izvještaj mjerenja mjernom rukom pomoću 3D skenera i 3D CAD modela
3. Mjerni izvještaj mjerenja mjernom rukom pomoću 3D skenera i virtualnog ticala
4. Mjerni izvještaj mjerenja klasičnim mjernim uređajima

125 Technology Park  
FL 32746  
Lake Mary  
USA

<http://www.faro.com>  
support@faro.com  
(407) 333-9911  
28 Aug 2020 03:27 PM

## Session Information

Program Name	Mjerenje ticalom
Operator	MIV\medjufazna.kontrola
Company Name	Metalska industrija Varazdin
Date	8/28/2020
Time	3:27 PM
Active Device	W40-M5-19-33512



### Lijeva prirubnica

Readings:6.

	actual	nominal	dev	- tol	+tol	oot
Flatness	0.046mm		0.046mm	0.000mm	0.100mm	0.000mm

### Lijevi peljes

Readings:6.

	actual	nominal	dev	- tol	+tol	oot
Flatness	0.053mm		0.053mm	0.000mm	0.100mm	0.000mm

### Desna prirubnica

Readings:5.

	actual	nominal	dev	- tol	+tol	oot
Flatness	0.050mm		0.050mm	0.000mm	0.100mm	0.000mm

### Desni peljes

Readings:6.

	actual	nominal	dev	- tol	+tol	oot
Flatness	0.048mm		0.048mm	0.000mm	0.100mm	0.000mm



### Visina desnog peljesa

	actual	nominal	dev	- tol	+tol	oot
Length	2.945mm	3.000mm	-0.055mm	-0.100mm	0.100mm	0.000mm
LX	2.555mm			-0.050mm	0.050mm	
LY	0.002mm			-0.050mm	0.050mm	
LZ	1.465mm			-0.050mm	0.050mm	



### Visina lijevog peljesa

	actual	nominal	dev	- tol	+tol	oot
Length	2.902mm	3.000mm	-0.098mm	-0.100mm	0.100mm	0.000mm
LX	2.519mm			-0.050mm	0.050mm	
LY	0.001mm			-0.050mm	0.050mm	
LZ	1.441mm			-0.050mm	0.050mm	

### Treca strana

Readings:6.

	actual	nominal	dev	- tol	+tol	oot
Flatness	0.048mm		0.048mm	0.000mm	0.100mm	0.000mm

### Obod lijeve prirubnice

Readings:11.

	actual	nominal	dev	- tol	+tol	oot
Diameter	343.777mm	340.000mm	3.777mm	-4.000mm	4.000mm	0.000mm
Cylindricity	0.559mm		0.559mm	0.000mm	0.100mm	0.459mm

### Obod desne prirubnice

Readings:12.

	actual	nominal	dev	- tol	+tol	oot
Diameter	344.361mm	340.000mm	4.361mm	-4.000mm	4.000mm	0.361mm
Cylindricity	0.663mm		0.663mm	0.000mm	0.100mm	0.563mm

### Cilindar protoka

Readings:20.

	actual	nominal	dev	- tol	+tol	oot
Diameter	200.040mm	200.000mm	0.040mm	-0.500mm	0.500mm	0.000mm
Cylindricity	0.691mm		0.691mm	0.000mm	0.500mm	0.191mm



### Ugradbena duljina

	actual	nominal	dev	- tol	+tol	oot
Length	233.101mm	230.000mm	3.101mm	-2.000mm	2.000mm	1.101mm
LX	202.357mm			-0.050mm	0.050mm	
LY	0.080mm			-0.050mm	0.050mm	
LZ	115.704mm			-0.050mm	0.050mm	



### Desni diobeni promjer

Readings:6.

	actual	nominal	dev	- tol	+tol	oot
Center.x	323.530mm			-0.050mm	0.050mm	
Center.y	155.751mm			-0.050mm	0.050mm	
Center.z	801.681mm			-0.050mm	0.050mm	
Diameter	295.133mm	295.000mm	0.133mm	-0.500mm	0.500mm	0.000mm
Circularity	0.111mm		0.111mm	0.000mm	0.200mm	0.000mm



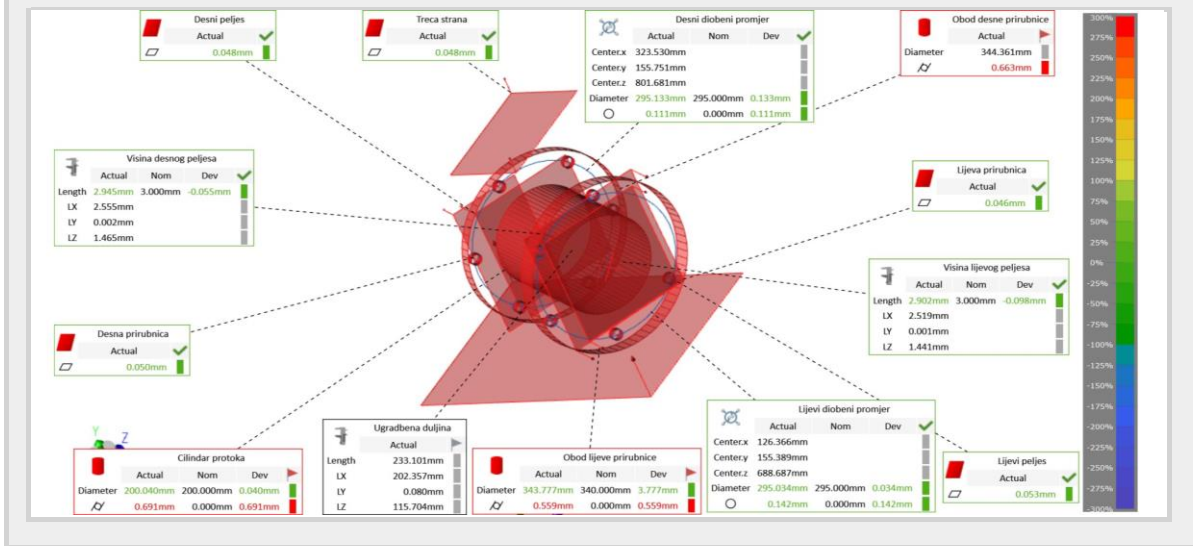
### Lijevi diobeni promjer

Readings:5.

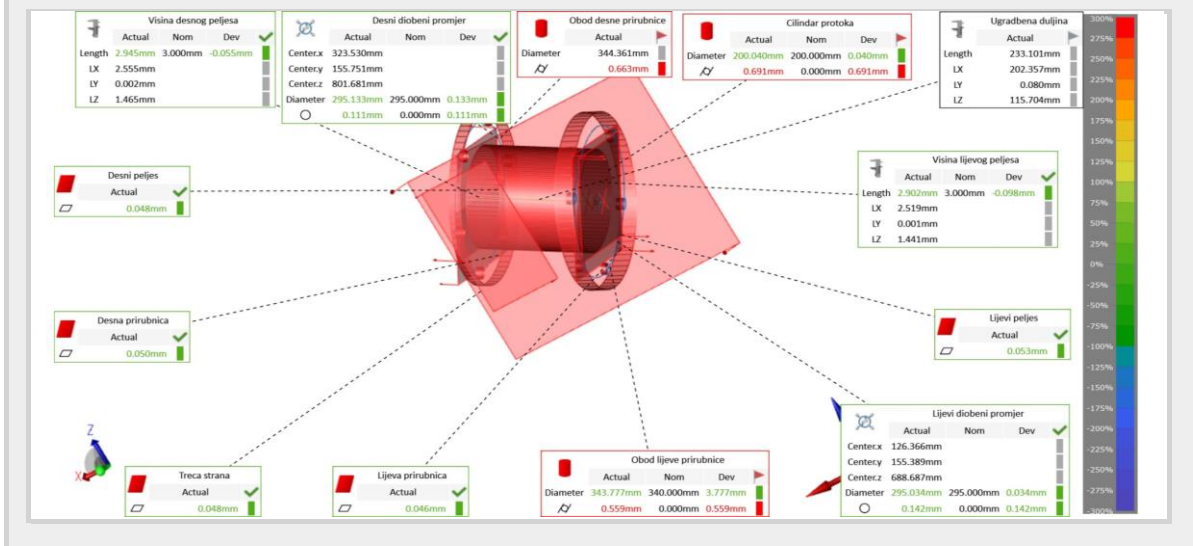
	actual	nominal	dev	- tol	+tol	oot
Center.x	126.366mm			-0.050mm	0.050mm	
Center.y	155.389mm			-0.050mm	0.050mm	
Center.z	688.687mm			-0.050mm	0.050mm	
Diameter	295.034mm	295.000mm	0.034mm	-0.500mm	0.500mm	0.000mm
Circularity	0.142mm		0.142mm	0.000mm	0.200mm	0.000mm



## Pogled 1



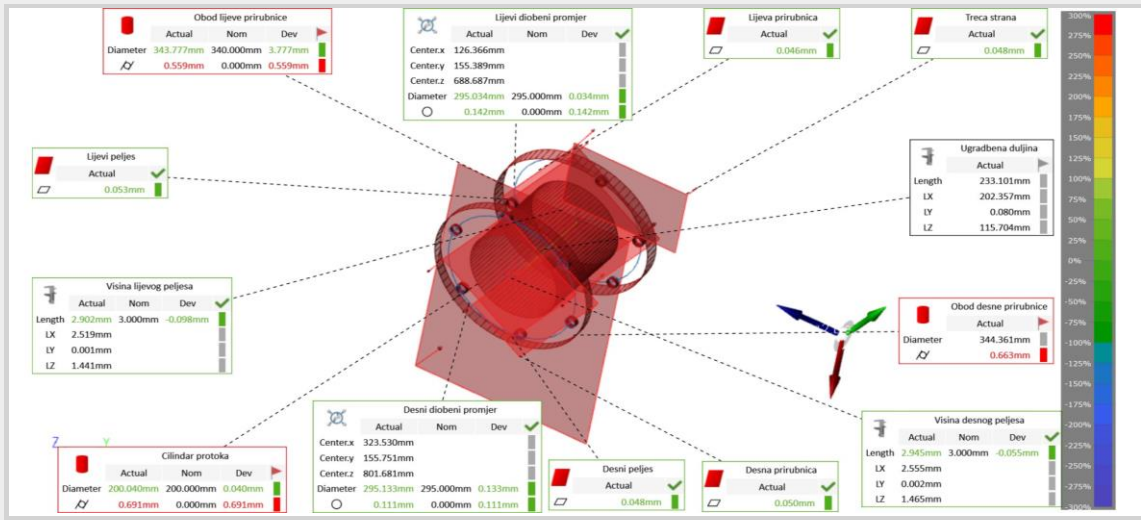
## Pogled 2

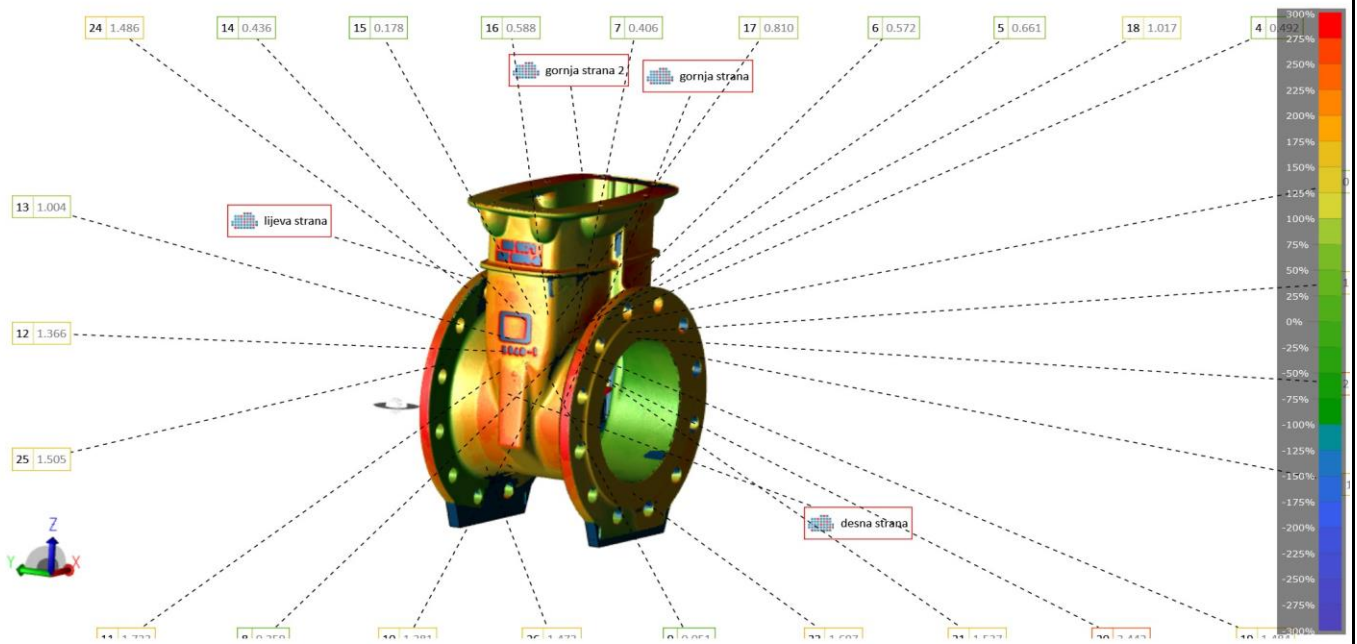






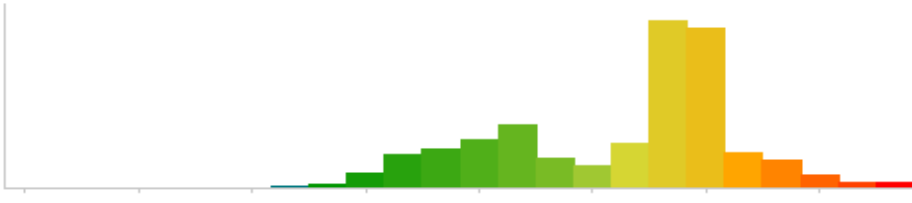
### Pogled 3







### lijeva strana

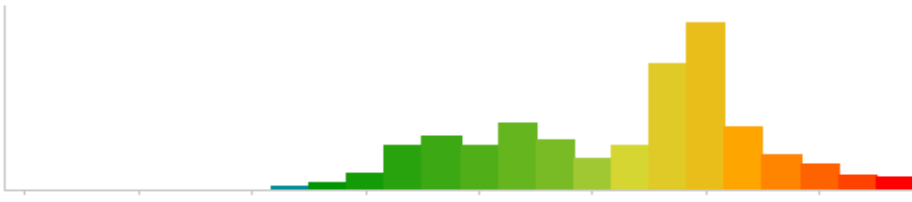


Tolerance ±1.000mm  
 Point Count 60462428  
 Performance 35.6%

Points	x	y	z	i	j	k	dN	oot
1	113.014mm	-40.044mm	74.631mm	-0,091	0,9738	0,2082	2.054mm	1.054mm
2	86.298mm	-42.471mm	86.989mm	0	0,9816	0,1908	1.167mm	0.167mm
3	65.001mm	-45.846mm	104.354mm	0	0,9816	0,1908	0.979mm	0.000mm
4	23.747mm	-47.728mm	114.034mm	0	0,9816	0,1908	0.492mm	0.000mm
5	-2.231mm	-48.311mm	117.031mm	0	0,9816	0,1908	0.661mm	0.000mm
6	-30.141mm	-46.760mm	109.052mm	0	0,9816	0,1908	0.572mm	0.000mm
7	-54.982mm	-43.922mm	94.453mm	0	0,9816	0,1908	0.406mm	0.000mm
8	-82.429mm	-40.150mm	75.049mm	0	0,9816	0,1908	0.259mm	0.000mm
9	-96.688mm	-35.085mm	48.991mm	0	0,9816	0,1908	0.051mm	0.000mm
10	-105.447mm	-30.825mm	28.006mm	0,2909	0,9295	0,2265	1.281mm	0.281mm
24	-4.836mm	115.000mm	119.010mm	0	1	0	1.486mm	0.486mm
25	-107.980mm	115.000mm	47.595mm	0	1	0	1.505mm	0.505mm
26	11.065mm	115.000mm	-111.513mm	0	1	0	1.473mm	0.473mm



### desna strana



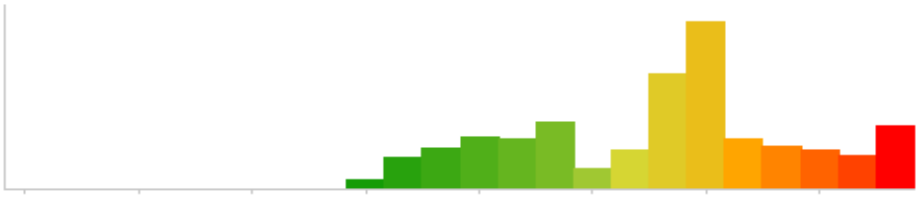
Tolerance  
 Point Count  
 Performance  
 Position-1 47074423  
 39.0%

Points	x	y	z	i	j	k	dN	oot
11	-102.525mm	34.506mm	46.014mm	0	-0,9816	0,1908	1.733mm	0.733mm
12	-86.959mm	39.627mm	72.360mm	0	-0,9816	0,1908	1.366mm	0.366mm
13	-68.043mm	42.554mm	87.415mm	0	-0,9816	0,1908	1.004mm	0.004mm
14	-25.778mm	46.350mm	106.947mm	0	-0,9816	0,1908	0.436mm	0.000mm
15	1.158mm	47.334mm	112.006mm	0	-0,9816	0,1908	0.178mm	0.000mm
16	32.492mm	46.363mm	107.010mm	0	-0,9816	0,1908	0.588mm	0.000mm
17	52.003mm	44.055mm	95.139mm	0	-0,9816	0,1908	0.810mm	0.000mm
18	75.996mm	40.442mm	76.553mm	0	-0,9816	0,1908	1.017mm	0.017mm
19	93.968mm	35.666mm	51.979mm	0	-0,9816	0,1908	1.484mm	0.484mm
20	103.943mm	30.579mm	25.812mm	0	-0,9816	0,1908	2.442mm	1.442mm
21	-105.560mm	-115.000mm	61.838mm	0	-1	0	1.537mm	0.537mm
22	104.448mm	-115.000mm	63.643mm	0	-1	0	1.496mm	0.496mm
23	-4.162mm	-115.000mm	-115.966mm	0	-1	0	1.697mm	0.697mm

Oblaci točkaka " gornja strana" i "gornja strana 2" nemaju odabranih točkaka za analizu.



### gornja strana

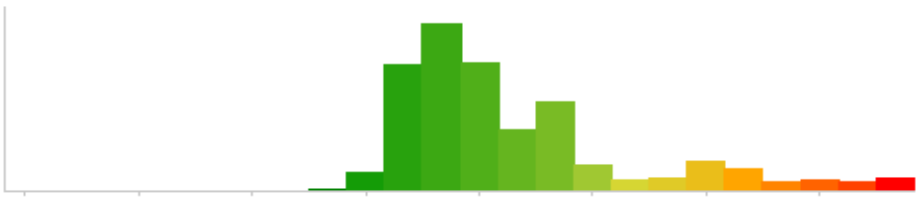


Tolerance  
Point Count  
Performance

Position-1  
9276762  
33.1%

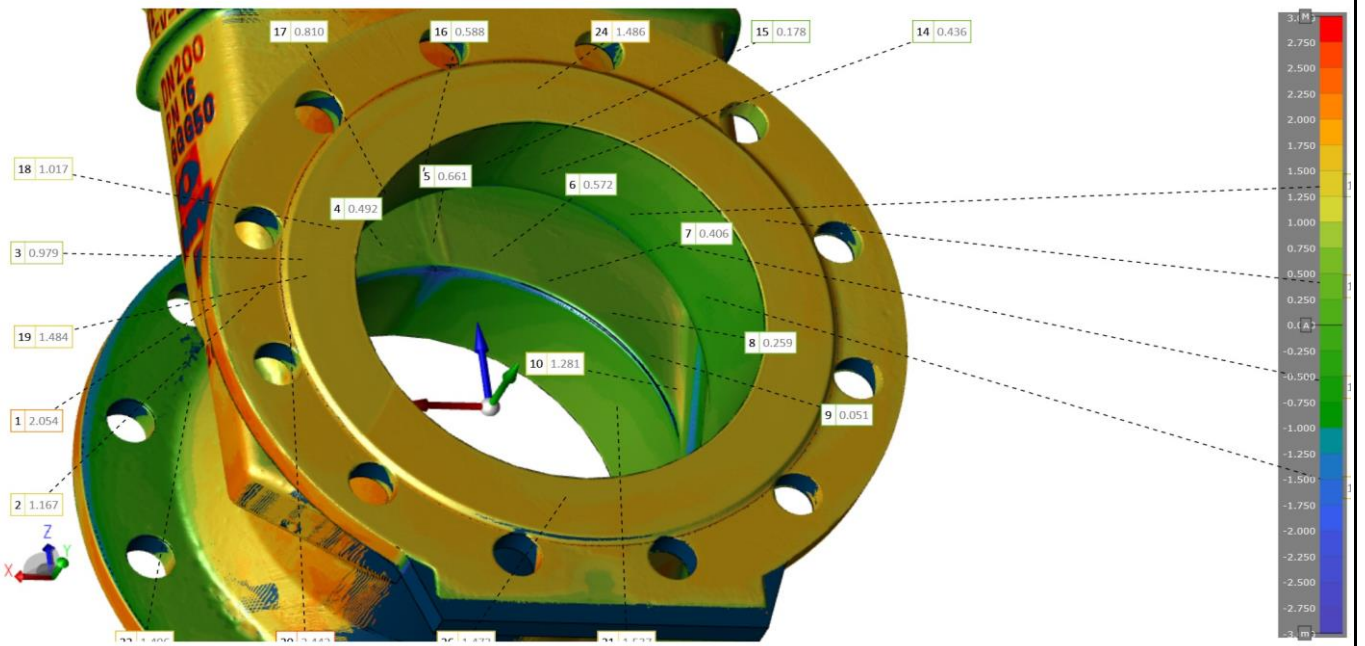
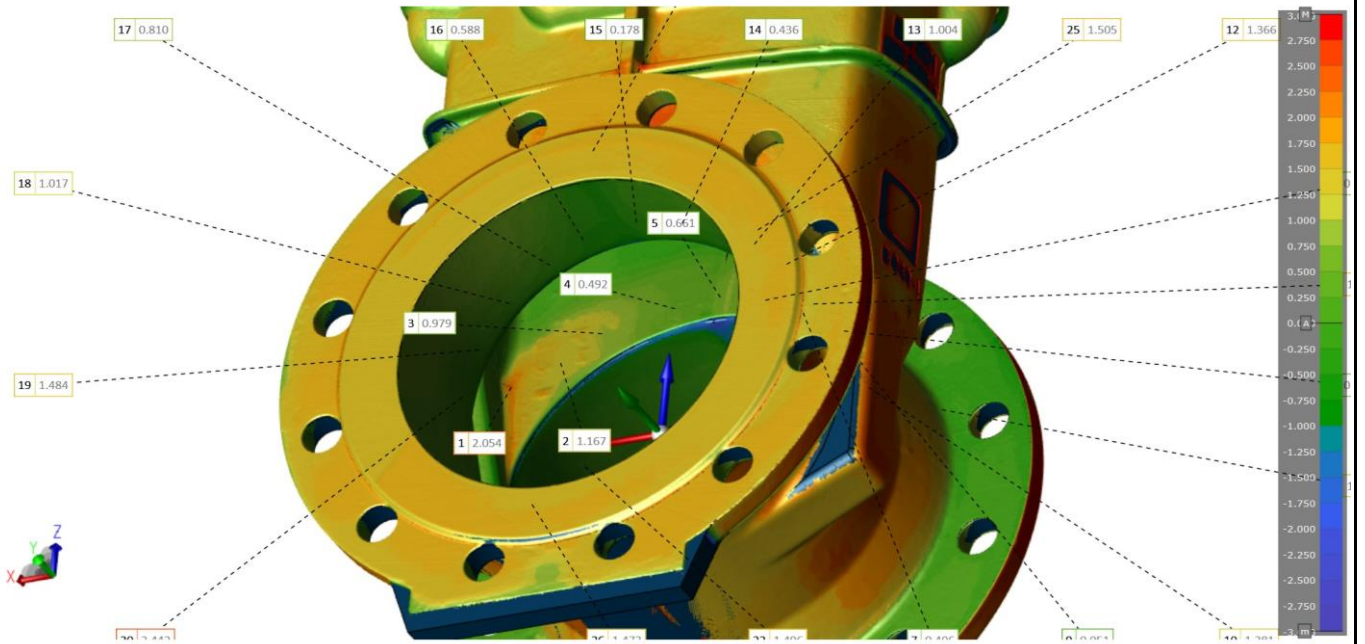


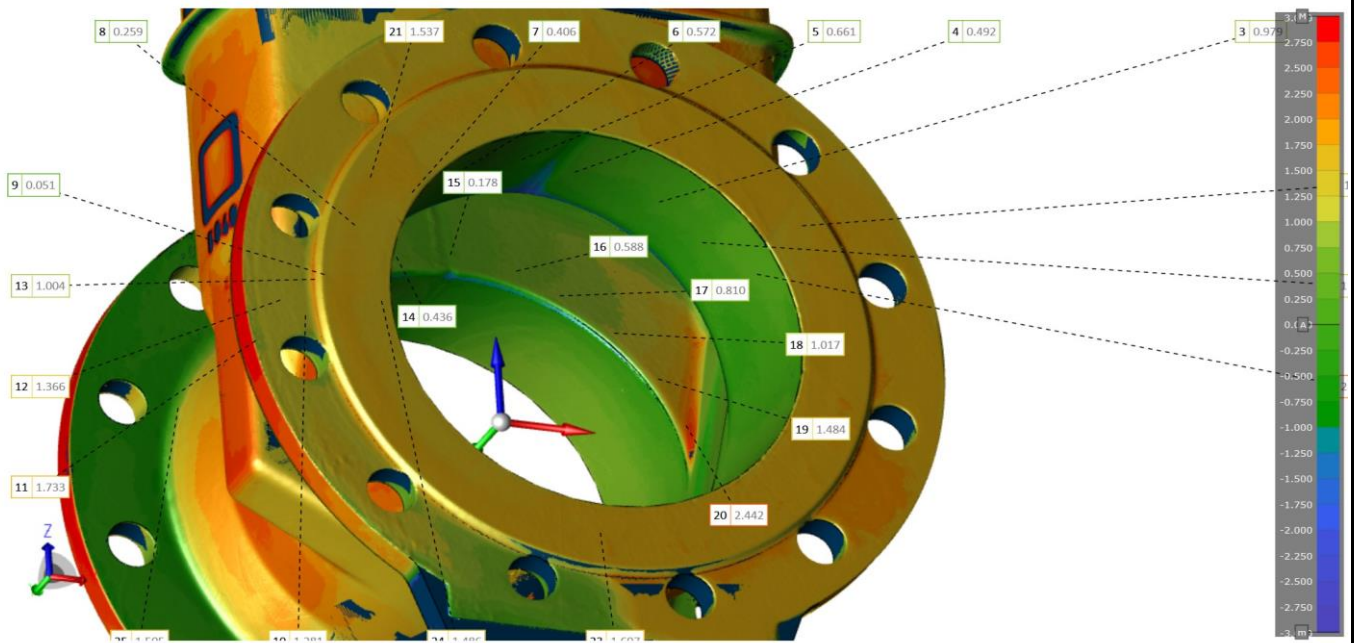
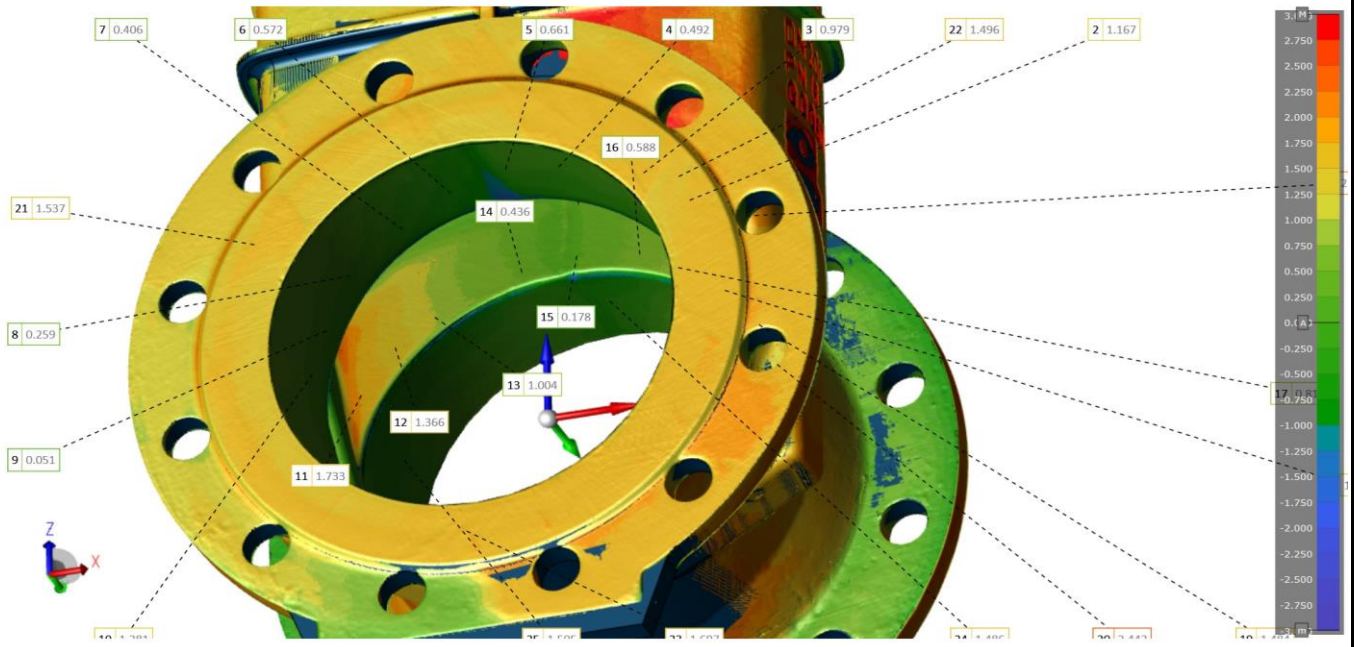
### gornja strana 2



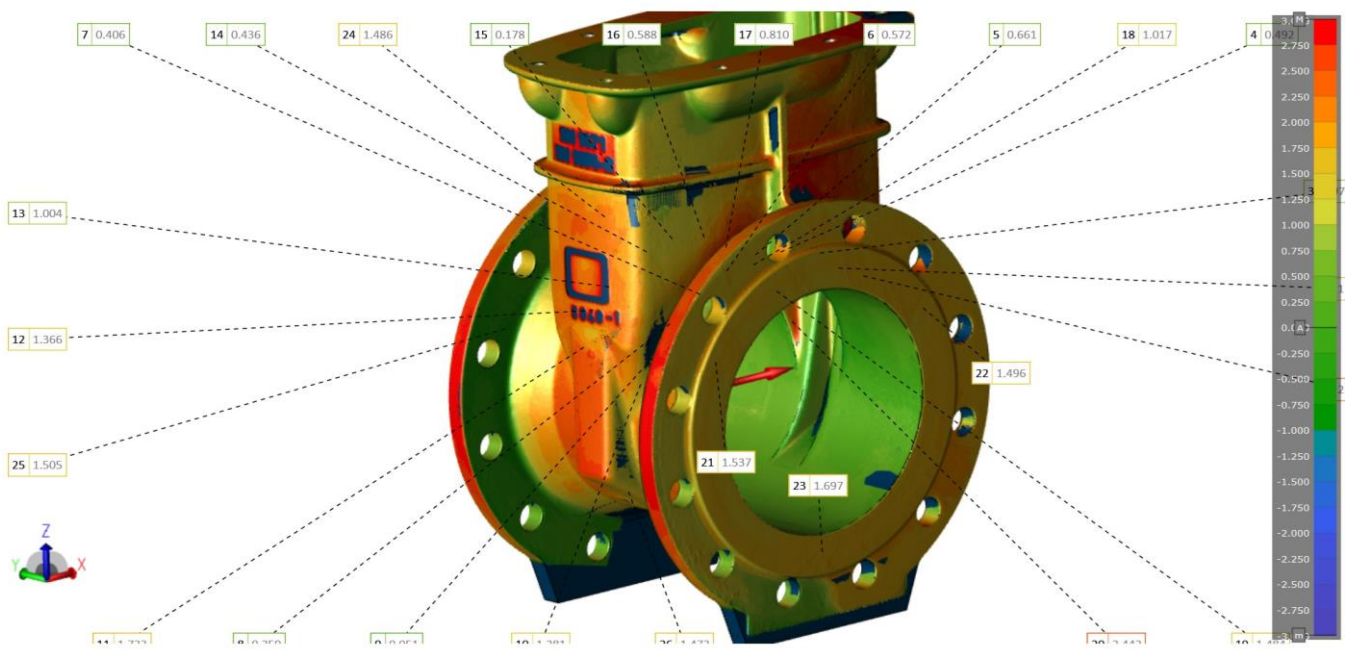
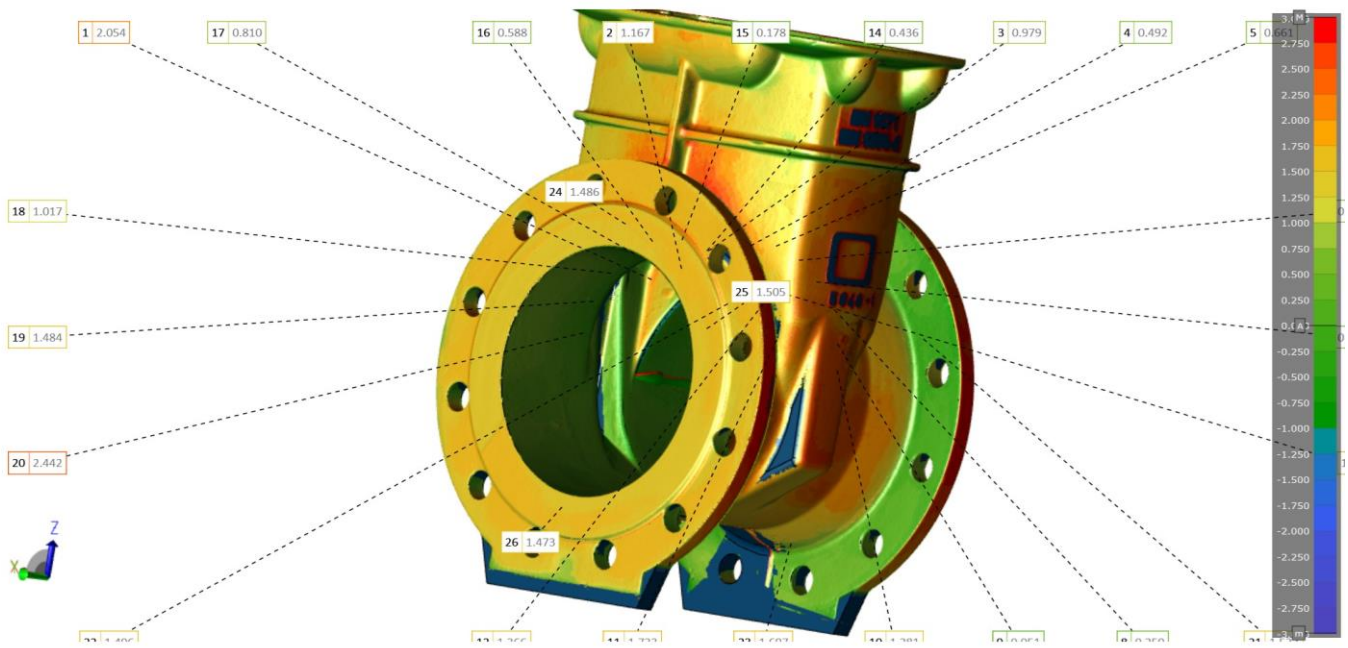
Tolerance  
Point Count  
Performance

Position-1  
7323760  
84.1%









Organization:

Operator: MIV\medjufazna.kontrola

E-mail:

File Name: Skeniranje.fcd

Session Name:

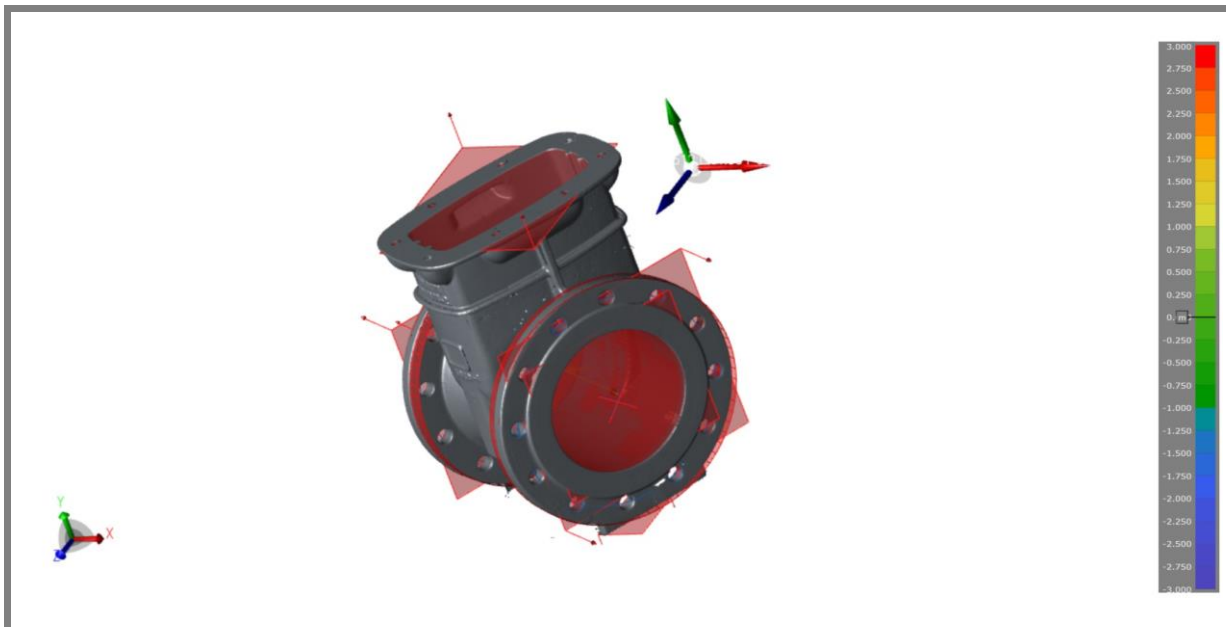
Equipment: W40-M5-19-33512

125 Technology Park  
FL 32746  
Lake Mary  
USA

<http://www.faro.com>  
support@faro.com  
(407) 333-9911  
25 Aug 2020 08:53 PM

## Session Information

Program Name	Skeniranje i mjerenje virtualnim ticalom
Operator	MIV\medjufazna.kontrola
Company Name	Metalska industrija Varazdin
Date	8/25/2020
Time	8:53 PM
Active Device	W40-M5-19-33512

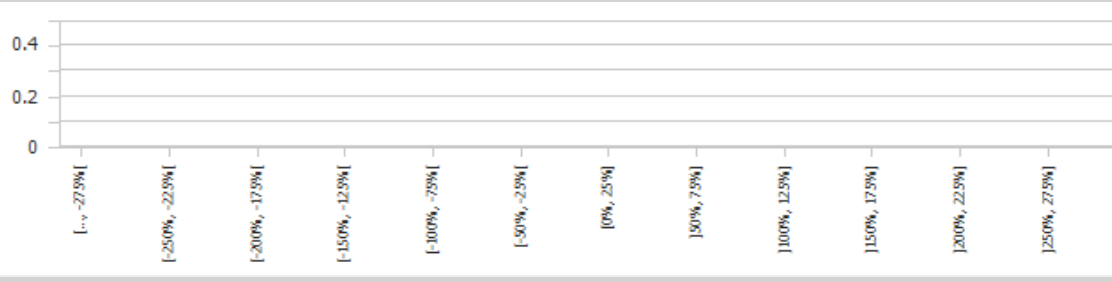






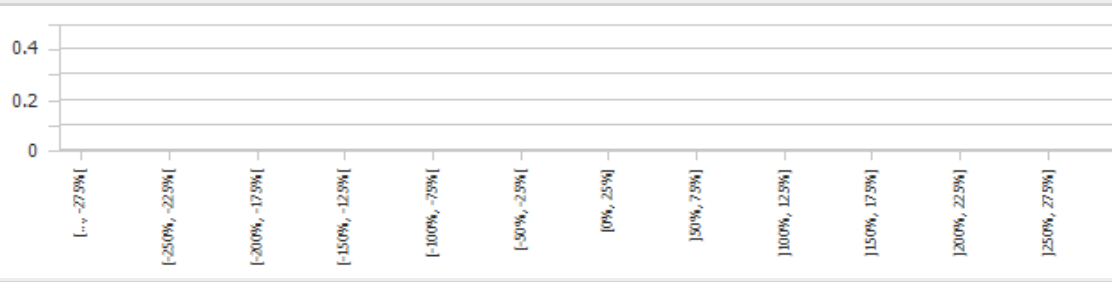
### Point cloud 1

	actual	nominal	dev	- tol	+tol	oot
Form	0.000mm		0.000mm	0.000mm	0.050mm	0.000mm
dN	-1/1					
Point Count	60462428	60462428				
Out of Tolerance Count	0					
Performance	100.0%					



### Point cloud 2

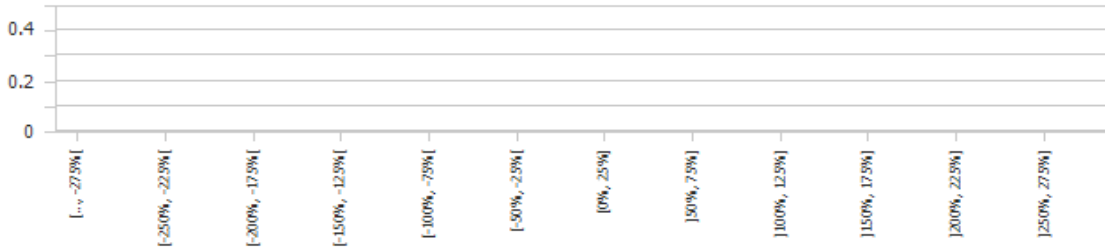
	actual	nominal	dev	- tol	+tol	oot
Form	0.000mm		0.000mm	0.000mm	0.050mm	0.000mm
dN	-1/1					
Point Count	47074423	47074423				
Out of Tolerance Count	0					
Performance	100.0%					





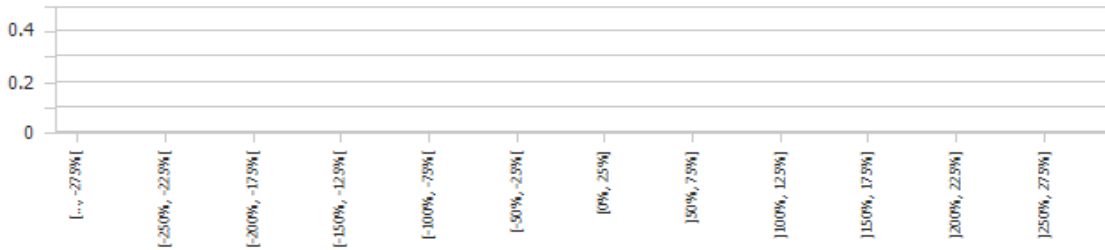
### Point cloud 3

	actual	nominal	dev	- tol	+tol	oot
Form	0.000mm		0.000mm	0.000mm	0.050mm	0.000mm
dN	-1/1					
Point Count	9276762	9276762				
Out of Tolerance Count	0					
Performance	100.0%					



### Point cloud 4

	actual	nominal	dev	- tol	+tol	oot
Form	0.000mm		0.000mm	0.000mm	0.050mm	0.000mm
dN	-1/1					
Point Count	7323760	7323760				
Out of Tolerance Count	0					
Performance	100.0%					



Lijeva prirubnica							Readings:6
	actual	nominal	dev	- tol	+tol	oot	
Flatness	0.285mm		0.285mm	0.000mm	0.100mm	0.185mm	

Lijevi peljes							Readings:8
	actual	nominal	dev	- tol	+tol	oot	
Flatness	0.085mm		0.085mm	0.000mm	0.100mm	0.000mm	

Desna prirubnica							Readings:8
	actual	nominal	dev	- tol	+tol	oot	
Flatness	0.147mm		0.147mm	0.000mm	0.100mm	0.047mm	

Desni peljes							Readings:8
	actual	nominal	dev	- tol	+tol	oot	
Flatness	0.138mm		0.138mm	0.000mm	0.100mm	0.038mm	

Visina lijevog peljesa							
	actual	nominal	dev	- tol	+tol	oot	
Length	3.070mm	3.000mm	0.070mm	-0.100mm	0.100mm	0.000mm	
LX	2.664mm			-0.050mm	0.050mm		
LY	0.001mm			-0.050mm	0.050mm		
LZ	1.527mm			-0.050mm	0.050mm		

Visina desnog peljesa							
	actual	nominal	dev	- tol	+tol	oot	
Length	2.912mm	3.000mm	-0.088mm	-0.100mm	0.100mm	0.000mm	
LX	2.527mm			-0.050mm	0.050mm		
LY	0.001mm			-0.050mm	0.050mm		
LZ	1.447mm			-0.050mm	0.050mm		

Treca strana							Readings:5
	actual	nominal	dev	- tol	+tol	oot	
Flatness	0.009mm		0.009mm	0.000mm	0.050mm	0.000mm	

Obod lijeve prirubnice							Readings:12
	actual	nominal	dev	- tol	+tol	oot	
Diameter	344.213mm	340.000mm	4.213mm	-4.000mm	4.000mm	0.213mm	
Cylindricity	0.377mm		0.377mm	0.000mm	0.100mm	0.277mm	

Obod desne prirubnice							Readings:13
	actual	nominal	dev	- tol	+tol	oot	
Diameter	343.966mm	340.000mm	3.966mm	-4.000mm	4.000mm	0.000mm	
Cylindricity	0.890mm		0.890mm	0.000mm	0.100mm	0.790mm	



### Cilindar protoka

Readings:11.

	actual	nominal	dev	- tol	+tol	oot
Diameter	199.664mm	200.000mm	-0.336mm	-0.500mm	0.500mm	0.000mm
Cylindricity	0.592mm		0.592mm	0.000mm	0.500mm	0.092mm



### Ugradbena duljina

	actual	nominal	dev	- tol	+tol	oot
Length	233.036mm	230.000mm	3.036mm	-2.000mm	2.000mm	1.036mm
LX	202.166mm			-0.050mm	0.050mm	
LY	0.094mm			-0.050mm	0.050mm	
LZ	115.908mm			-0.050mm	0.050mm	



### Lijevi diobeni promjer

Readings:6.

	actual	nominal	dev	- tol	+tol	oot
Center.x	323.381mm			-0.050mm	0.050mm	
Center.y	155.699mm			-0.050mm	0.050mm	
Center.z	801.618mm			-0.050mm	0.050mm	
Diameter	295.033mm	295.000mm	0.033mm	-0.500mm	0.500mm	0.000mm
Circularity	0.500mm		0.500mm	0.000mm	0.200mm	0.300mm



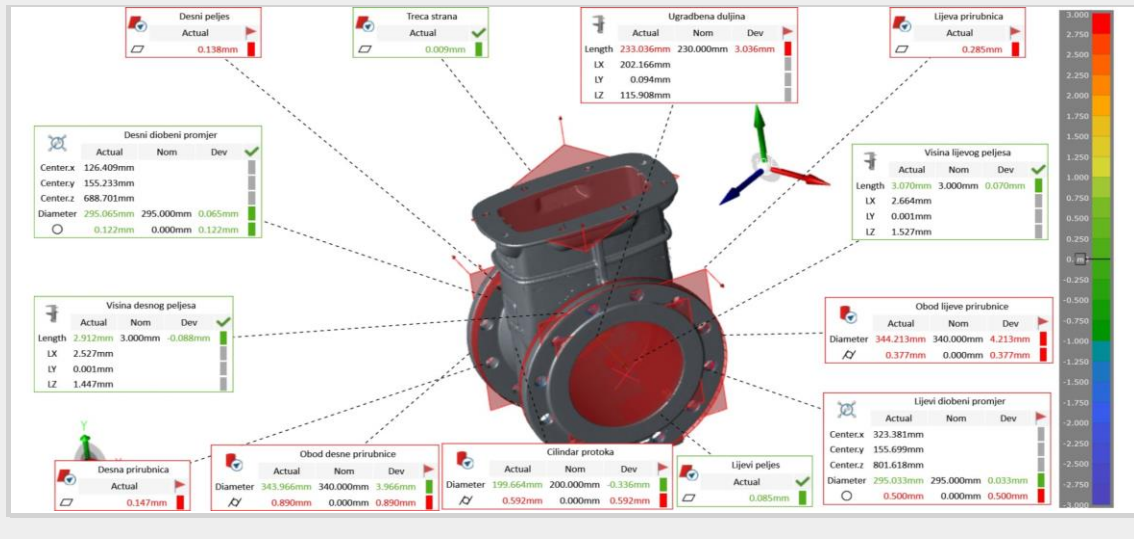
### Desni diobeni promjer

Readings:6.

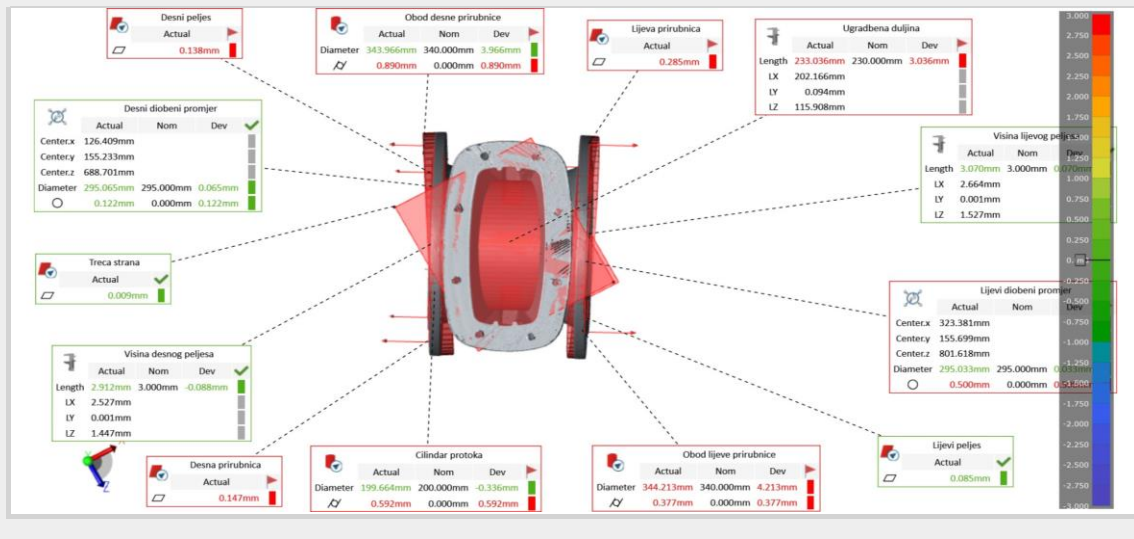
	actual	nominal	dev	- tol	+tol	oot
Center.x	126.409mm			-0.050mm	0.050mm	
Center.y	155.233mm			-0.050mm	0.050mm	
Center.z	688.701mm			-0.050mm	0.050mm	
Diameter	295.065mm	295.000mm	0.065mm	-0.500mm	0.500mm	0.000mm
Circularity	0.122mm		0.122mm	0.000mm	0.200mm	0.000mm



## Pogled 1

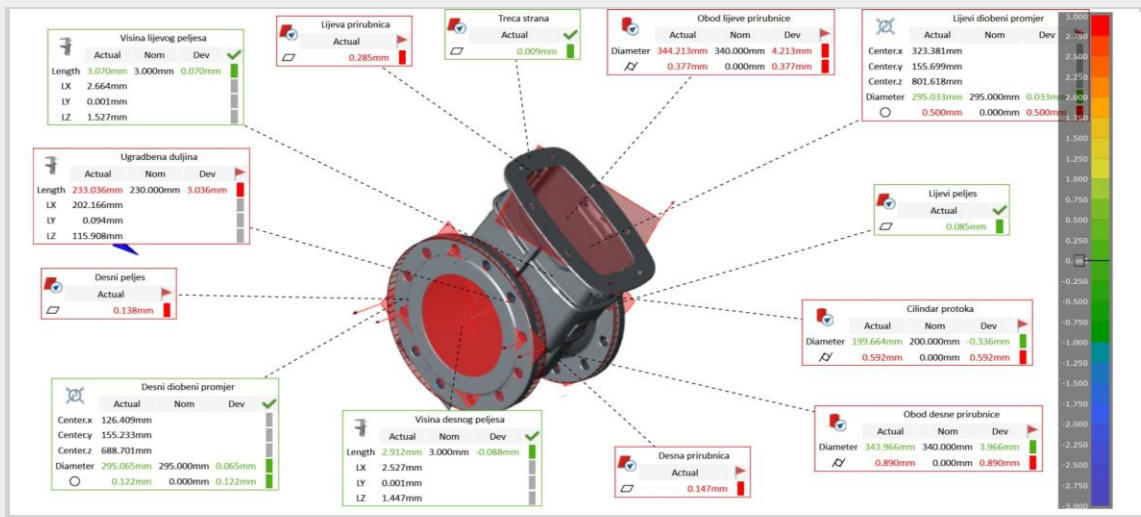


## Pogled 2





### Pogled 3



## MJERNI LIST KONTROLE

Proizvodni nalog	Radni nalog	Kupac	Komada (ukupno)
diplomski rad	-	-	1
Naziv sklopa	Naziv pozicije	Nacrt / tabela	Komada (mjereno)
EV zasun DN200	kućište		1

Redni broj	Propisana mjera	Tolerancija	Izmjerena mjera / Redni broj komada	
			1	MJERENA POZICIJA
1	3	0,1 -0,1	3,01	visina desnog pelješa
2	3	0,1 -0,1	2,9	visina lijevog pelješa
3	340	4 -4	343,82	obod lijeve prirubnice
4	340	4 -4	344,35	obod desne prirubnice
5	200	0,5 -0,5	199,99	cilindar protoka
6	230	2 -2	233,09	ugradbena duljina
7	295	0,05 -0,05	295,13	desni diobeni promjer
8	295	0,05 -0,05	295,04	lijevi diobeni promjer

Izmjerene vrijednosti

zadovoljavaju

mjere i tolerancije zadane nacrtom.

ne zadovoljavaju