

Prototipno modeliranje 3D pisaa

Makovec, Deni

Master's thesis / Diplomski rad

2020

Degree Grantor / Ustanova koja je dodijelila akademski / stručni stupanj: **University North / Sveučilište Sjever**

Permanent link / Trajna poveznica: <https://um.nsk.hr/um:nbn:hr:122:368446>

Rights / Prava: [In copyright](#)/[Zaštićeno autorskim pravom.](#)

Download date / Datum preuzimanja: **2024-07-16**

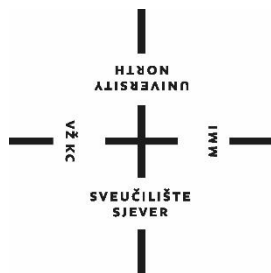


Repository / Repozitorij:

[University North Digital Repository](#)



SVEUČILIŠTE SJEVER
SVEUČILIŠNI CENTAR VARAŽDIN



DIPLOMSKI RAD br. 006/STR/2020

PROTOTIPNO MODELIRANJE 3D PISAČA

Deni Makovec

Varaždin, 2020.

SVEUČILIŠTE SJEVER
SVEUČILIŠNI CENTAR VARAŽDIN
Diplomski sveučilišni studij strojarstvo



DIPLOMSKI RAD br. 006/STR/2020

PROTOTIPNO MODELIRANJE 3D PISAČA

Student:

Deni Makovec, 0933/336D

Mentor:

izv.prof.dr.sc. Sven Maričić

Varaždin, 2020.

Izjavljujem da sam ovaj rad izradio samostalno koristeći znanja stečena tijekom studija i služeći se navedenom literaturom.

Zahvala mentoru izv.prof.dr.sc. Svenu Maričiću i asistentu Ivanu Veljoviću, mag.ing.mech., na ukazanom povjerenju, pomoći i savjetima tijekom izrade ovoga rada.

Od srca se zahvaljujem svojoj obitelji, djevojci i prijateljima na razumijevanju i velikoj podršci koju su mi pružali tijekom izrade ovoga rada i za vrijeme cijelog razdoblja studiranja.

Deni Makovec

Prijava diplomskog rada

Definiranje teme diplomskog rada i povjerenstva

ODIEL Odjel za strojarstvo

STUDIJ diplomski sveučilišni studij Strojlarstvo

PRISTUPNIK Deni Makovec

MATIČNI BROJ 0933/336D

DATUM 10.07.2020

KOLESIJ Prototipno 3D modeliranje

NASLOV RADA Prototipno modeliranje 3D pisača

NASLOV RADA NA
ENGL. JEZIKU Prototype design of 3D printer

MENTOR Sven Maričić

ZVANJE izv.prof.

ČLANOVI POVJERENSTVA

1. doc.dr.sc. Matija Bušić, predsjednik povjerenstva

2. izv.prof.dr.sc. Sven Maričić, mentor član

3. izv.prof.dr.sc. Vlado Tropša, član

4. izv.prod.dr.sc. Sanja Šolić, rezervna članica

Zadatak diplomskog rada

BROJ 06/STR/2020

OPIS

U diplomskom radu prikazati područje aditivnih tehnologija. Opisati razvoj i vrste najčešće korištenih postupaka. Prikazati postupak pripreme 3D modela. Dati kratki prikaz korištenih materijala. Osnovne postavke pri prototipiranju modela 3D pisača. Izrada CAD/CAM računalnog modela pisača. Proveriti model u nekom od modula za optimizaciju. Dati prikaz vremena simulacije ispisa te ukupnog vremena izrade.

ZADATAK URUČEN

16.07.2020.

POTPIS MENTORA

[Signature]

SVEUČILIŠTE
SIVERA

SADRŽAJ

1. UVOD U ADITIVNE TEHNOLOGIJE.....	1
2. PROCES 3D ISPISA	2
2.1. Izrada digitalnog 3D modela	3
2.2. Spremanje 3D modela u STL datoteku.....	4
2.3. Priprema modela i generiranje G-koda.....	4
2.4. 3D ispis i dorada objekata	5
3. TEHNOLOGIJE 3D ISPISA	6
4. FFF.....	7
5. SLS.....	10
6. SLA	12
7. MATERIJALI ZA 3D ISPIS	14
7.1. PLA.....	15
7.2. ABS	15
7.3. NAJLON.....	15
7.4. PETG	16
8. VRSTE 3D PISAČA.....	17
8.1. Pisači Kartezijevog koordinatnog sustava	17
8.1.1. CoreXY 3D pisač	17
8.2. Delta pisači	19
8.3. Polar pisači	20
8.4. SCARA pisači.....	21
9. IZRADA PROTOTIPNOG MODELA.....	22
9.1. Pregled mehaničkih dijelova	22
9.2. Prikaz elektroničkih dijelova	30
9.2.1. Duet2 WiFi upravljačka ploča v1.04.....	30
9.2.2. 24 V napajanje (16,5 A, 400 W)	31
9.2.3. NEMA 17 koračni (stepper) motor	32
9.2.4. E3D titan ekstruder i HotEnd V6	33
10. OPTIMIZACIJA 3D ISPISANIH DIJELOVA.....	35

11. PRIKAZ ISPISANIH DIJELOVA U SLICER SOFTWAREU.....	38
ZAKLJUČAK	40
LITERATURA.....	42
POPIS SLIKA	44
POPIS TABLICA.....	46
PRILOZI.....	47

SAŽETAK

U današnjem industrijskom okruženju svaki proizvodni proces započinje s izradom 3D CAD modela, tj. virtualnog prototipa proizvoda. Suvremeno tržište postavlja vrlo visoke zahtjeve pred proizvođače da proizvodi budu što jeftiniji i kvalitetniji te istovremeno proizvedeni u što kraćem vremenskom periodu. Aditivne tehnologije su odgovor dinamici današnje industrije te imaju široku primjenu u procesu razvoja novih proizvoda. U sklopu aditivnih tehnologija razvili su se i niskobudžetni 3D pisari koji su postali lako dostupni i omogućuju značajnu ekspanziju primjene aditivnih tehnologija za razvoj i proizvodnju.

U sklopu ovoga rada detaljnije je obrađen CoreXY 3D pisar, načelo rada, izvedba samog pisara, tj. prototipno modeliranje te prednosti i nedostaci same tehnologije u odnosu na neke druge.

Ključne riječi: aditivne tehnologije, FFF, 3D ispis, CoreXY 3D pisar, CAD, prototipno modeliranje

SUMMARY

In today's industrial environment, every production process starts with the creation of a 3D CAD model, ie a virtual prototype of the product. The modern market places very high demands on manufacturers to make products as cheap and high quality as possible and at the same time produced in the shortest possible time. Additive manufacturing is a response to the dynamics of today's industry and has a wide application in the process of developing new products. As part of additive manufacturing, low-budget 3D printers have also been developed, which have become very affordable and enable a significant expansion of the application of additive manufacturing for development and production.

Within this paper, the CoreXY 3D printer is explained in more detail, the principle of process, the performance of the printer, ie prototype modeling, and the advantages and disadvantages of the technology compared to some others.

Keywords: additive manufacturing, FFF, 3D printing, CoreXY 3D printer, CAD, prototype modeling

1. UVOD U ADITIVNE TEHNOLOGIJE

Aditivna tehnologija proizvodnje ili 3D ispis podrazumijeva proizvodne procese koji se primjenjuju s ciljem stvaranja trodimenzionalnih objekata u kojem su slojevi materijala uzastopno formirani pod kontrolom računalnih programa. To je još jedan tehnološki napredak omogućen prelaskom s analognog na digitalni proces. U posljednjim desetljećima, slika, komunikacija, arhitektura i inženjering pretrpjeli su vlastite digitalne revolucije. Sada aditivne tehnologije mogu donijeti digitalnu fleksibilnost i efikasnost u proizvodne procese.

Velik broj ljudi smatra da je 3D ispis nova tehnologija, što nije točno. Upravo suprotno, povijest 3D ispisa započinje 80-ih godina prošlog stoljeća, kada je Dr. Hideo Kodama u Japanu predao patent u kojemu je opisan uređaj za brzo prototipiranje koji koristi laser i foto-osjetljiv materijal u obliku smole.

Zbog nedostatka vremena i novaca patent nije odobren te se ideja za istim nastavlja razvijati u Francuskoj od strane Oliviera de Witteua, Jeana-Claudea Andréua i Alaina le Méhautéua. Također, zbog nedostatka znanstvenih podataka i jednadžbi, njihov patent nije dobio zeleno svjetlo i time je došao kraj čitavom projektu trojice Francuza. Ono što će biti prvi ikad uspješno proveden patent za 3D ispis djelo je Charlesa Hulla. Nazvao ga je „stereolitography“, a bio je odobren 1986. godine. Iste godine pokrenuo je tvrtku 3D Systems koja je danas jedan od lidera na tržištu 3D ispisa. Dvije godine kasnije Hull je predstavio prvi SLA-1, prvi ikad SLA 3D pisac. Aditivnim postupcima moguća je izrada proizvoda komplicirane geometrije u kratkom vremenu na temelju CAD računalnog modela. Primjenjuju se za izradu proizvoda od polimera, metala i keramike i to za potrošačke proizvode, u prehrambenoj industriji, automobilskoj i zrakoplovnoj industriji, vojnoj industriji, medicini, arhitekturi, strojogradnji, elektronici, itd.

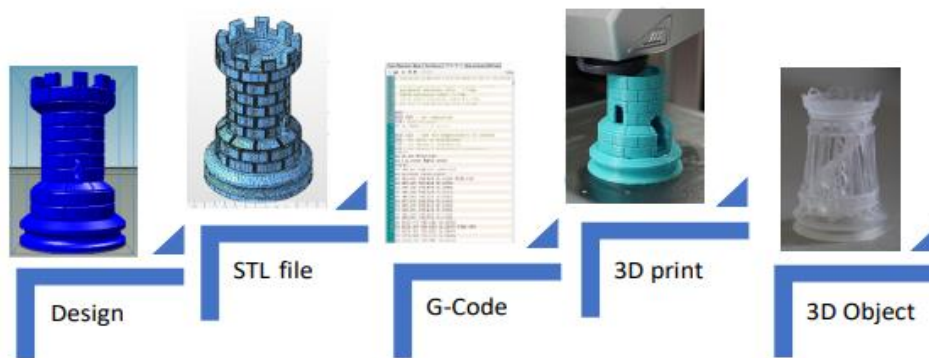
Jednostavnije rečeno, aditivnim postupcima moguće je napraviti sve, a ograničenje je samo mašta.

Kao i svaka tehnologija proizvodnje, aditivna proizvodnja zahtijeva određene okvirne uvjete da bi se postigao najbolji omjer troškova i koristi. Industrijski 3D ispis omogućuju dobivanje pojedinačnih komada u malim i srednjim serijama. U usporedbi s konvencionalnim metodama obrade, npr. obradom odvajanjem čestica, troškovi proizvodnje ne ovise o složenosti sastavnog dijela. Ako su prije bili potrebni skupi alati ili složena specijalizirana rješenja, koji potencijalno predstavljaju faktor rizika za dovršavanje prema određenom roku, 3D pisac i materijal za ispis jedini su preduvjet za nesmetanu proizvodnju. [1]

2. PROCES 3D ISPISA

Polazište svakog procesa 3D ispisa je izrada ili dobivanje virtualnog dizajna objekta koji se želi stvoriti. Virtualni dizajn može se stvoriti preko računalnog softvera za 3D modeliranje (engl. Computer Aided Design ili CAD) gdje dobijemo potpuno novi objekt ili pomoću 3D skenera za kopiranje već postojećeg objekta. U pravilu, model treba biti spremljen u STL formatu jer je takav format podržan od strane svih programa za 3D modeliranje. Sljedeći priprema modela za ispis. Prema zadanim parametrima, koji ovise o tehnologiji, generira se skup naredbi (G-kod) potreban za ispis. Predmet se ispisuje sloj po sloj. Tipična debljina sloja je 0,1 mm, iako se ovisno o tehnologiji može razlikovati od nekoliko mikrometara do nekoliko centimetara. Prvi sloj ispisuje se na podlogu radnog stola, zatim se radni stol spušta (ili glava pisaača podiže) za visinu sloja, nanosi se sljedeći sloj i postupak se ponavlja do ispisa kompletnog predmeta. Vrijeme ispisa ovisi o geometriji, kompliciranosti predmeta i o samoj tehnologiji ispisa. Za manje predmete, npr. kocke stranica 1 cm, ispis će trajati nekoliko minuta, dok se kod većih predmeta vrijeme mjeri u satima. [2]

Slika 1. prikazuje korake stvaranja 3D objekta. Od virtualnog dizajna stvorenog 3D modeliranjem spremljenog u STL format preko G-koda potrebnog za ispis do završnog predmeta.



Slika 1. Proces 3D ispisa [3]

Različite vrste 3D pisaa koriste različite tehnologije koje obrađuju različite materijale na različite načine. Kako se dijelovi mogu izravno ispisati, moguće je proizvesti vrlo detaljne i geometrijski komplicirane predmete s ugrađenom funkcionalnošću.

Potrebno je naglasiti da nijedan proces 3D ispisa danas nije opcija „plug and play“. Mnogo je koraka prije samog ispisa, a i nakon toga. Osim stvarnosti dizajniranja za 3D ispis, koji može biti poprilično zahtjevan, priprema i pretvorba datoteka mogu se također pokazati kao dugotrajan i kompliciran proces. Posebno za dijelove koji zahtijevaju zamršene potpore (engl. support) tijekom ispisa. Međutim, postoje stalna ažuriranja i nadogradnja softvera za ove funkcije i situacija se s vremenom na vrijeme znatno poboljšava.

Nadalje, mnogi dijelovi će se, nakon što se ispis završi, morati doraditi. Uklanjanje već spomenutih potpora, ali i drugih obrada kao što je brušenje, lakiranje i bojanje te druge vrste konvencionalnih završnih obrada.

2.1. Izrada digitalnog 3D modela

Postoje više različitih mogućnosti izrade 3D modela ili dobivanje digitalnog modela koji želimo ispisati. U nastavku ćemo prikazati neke od njih:

- **Izrada 3D modela CAD softverom**

U današnje vrijeme na raspolaganju nam stoji pregršt CAD programa, a od korisnika ovisi koji će izabrati. Mnogi od njih (SolidWorks, Catia, Creo...) zahtijevaju kupnju licence što je vrlo skupo, no postoje i programi s besplatnom studentskom licencom poput Fusion 360. Ne postoji najbolji izbor CAD softvera, već on ovisi o pojedincu i njegovim sposobnostima pri korištenju istog.

- **Dobivanje modela 3D skeniranjem**

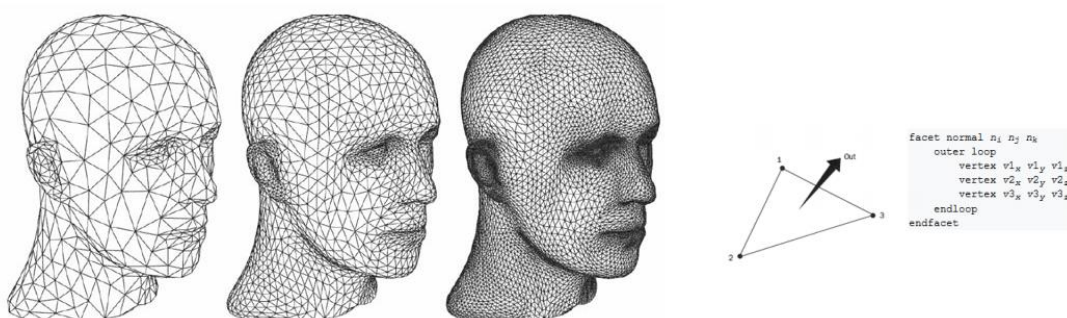
3D skeniranjem dobivamo digitalnu kopiju geometrije 3D objekta. Ako se radi o modelu složenih površina, 3D skeniranje je definitivno najbolji izbor.

- **Preuzimanje 3D modela s interneta**

Ako se ne snalazite dobro u 3D modeliranju, nemate mogućnost kupnje 3D skenera ili neki drugi razlog, 3D model najbolje je preuzeti s interneta. Na raspolaganju je mnogo internetskih stranica koje nude mogućnost skidanja modela besplatno.

2.2. Spremanje 3D modela u STL datoteku

Modeliranjem u CAD programima velik je broj vrsta formata u koje možemo spremiti 3D model. Neki se koriste samo pri modeliranju i dizajniranju, dok su neki povezani s 3D ispisom (STL, OBJ, PLY...). STL format je format podržan od svih programa za modeliranje pa je preporučljivo da model koji želimo ispisati spremimo upravo u ovaj. STL (engl. Standard Triangle Language ili Standard Tessellation Language) radi na principu stvaranja trokuta na površinama modela. Veličina i gustoća nastalih trokuta ovisi složenosti geometrije na površini modela. Svaki trokut određen je skupom parametara i opisan koordinatama (x, y, z).



Slika 2. Princip stvaranja STL formata [4]

2.3. Priprema modela i generiranje G-koda

Priprema modela i generiranje G-koda posljednji su koraci prije samog ispisa gdje je potrebno napraviti određene provjere i analize digitalnog modela. Jednom kada je STL datoteka spremna pripremamo je za ispis u "slicer" programu. Najpoznatiji i danas najčešće korišteni su Prusa Control slicer i Cura u kojima se definiraju ključni parametri za 3D ispis poput izbora materijala, ispuna (engl. infill) materijala, definiranje potpora (engl. support), pozicioniranje i orijentacija predmeta, itd. Nakon što smo posložili sve potrebne parametre slicer program pretvara STL datoteku u G-kod odnosno programski jezik koji 3D pisač razumije.

G-kod je najčešće korišteni programski jezik numeričkog upravljanja (engl. Computer Numerical Control). Koristi se uglavnom u računalno potpomognutoj proizvodnji za kontrolu automatiziranih alatnih strojeva. Općenito, G-kod je jezik koji alatnom stroju govori koju vrstu radnje treba izvesti, kao što su: pravocrtno gibanje, kružno gibanje u smjeru kazaljke na satu i suprotno u smjeru kazaljke na satu, brzo i radno kretanje i dr.

2.4. 3D ispis i dorada objekata

Nakon odrađenih navedenih koraka, proces 3D ispisa može započeti.

Vrijeme ispisa najčešće se mjeri u satima, a ovisi o sljedećim karakteristikama:

- vrsti pisača, tehnologije i materijala
- veličini modela
- složenosti geometrije modela
- kvaliteti 3D tiska
- ispuni materijala, itd.

Uklanjanje objekata s površine na kojoj smo ispisivali, važan je korak kako bi ostao sačuvan i kvalitetan. Postoje različiti načini uklanjanja predmeta, od ručnog uklanjanja (gdje je potreban osjećaj kako ne bismo oštetili ispisani objekt) i korištenja ravnih i oštrih predmeta do kupnje fleksibilnih platformi za ispis koje se lagano saviju i predmet se oslobodi. Zadnji korak u procesu 3D ispisa je dorada ispisanih objekata.

Većina predmeta zahtijeva dodatnu obradu poput brušenja, poliranja, bojanja i lakiranja te drugih konvencionalnih završnih operacija u svrhu estetike, poboljšanja svojstava i drugih funkcionalnosti. Isto tako, ukoliko smo predmet ispisali s potporama, njih je potrebno ukloniti mehaničkim putem, rukom ili pomoću kliješta. Također, moguće je koristiti i razne kupelji s otapalima, čak i vodom ukoliko je ispisano s odgovarajućim materijalom.



Slika 3. 3D ispis objekta s potporama [5]

3. TEHNOLOGIJE 3D ISPISA

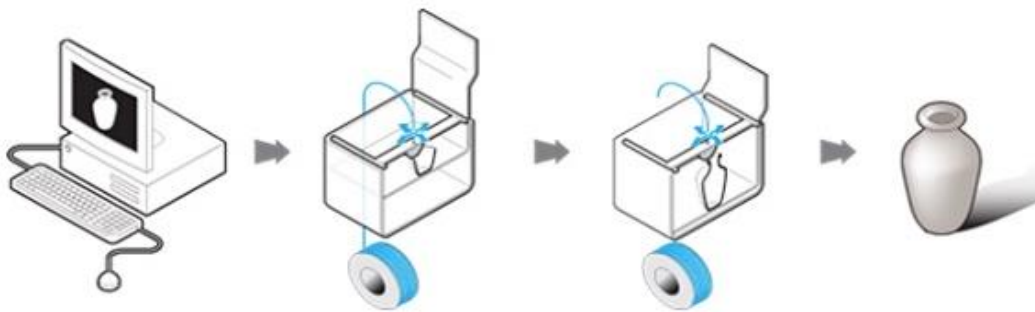
Kako bi se definirale najprikladnije tehnologije 3D ispisa prikazana je usporedba u obliku tablice između ukupno 9 tehnologija koje se trenutno najviše koriste prema najnovijim istraživanjima. Analiza se temelji na 12 parametara koji se smatraju najboljima za potpuni pregled onoga što 3D ispis u današnje vrijeme nudi. Posebna pažnja posvećena je prednostima i nedostacima pojedine tehnologije. Tri su tehnologije ispisa opisane kao najviše preporučene za upotrebu u obrazovnom sustavu pa ćemo u tekstu niže nešto više reći o njima.

Tablica 1. Usporedba tehnologija 3D ispisa [6]

TEHNOLOGIJA	FDM	SLS	SLA	POLYJET	SLM	EBM	BJ	CFF	MJ
Proces	Rastopljeni slojevi polimera	Polimerni prah rastopljeni laserom	Polimerizacija skenirana UV laserom	Injekt metoda s tekućim fotopolimerima	Metalni prah rastopljeni laserom	Rastopljeni prah odabran elektronskim snopom	Raspodijeljeni prah mlaznicom	Taljenje dvostrukom mlaznicom	Injekt metoda s voskom
Materijal	ABS filamenti, polikarbonati, najlon	Plastika, metal, staklo, keramika, kompoziti	Tekući fotopolimerni kompoziti	Metali, plastika, vosak	Metali: bakar, aluminij, volfram	Metali: kobalt, nikal, krom	Keramika, metali, plastika, pijesak, kompoziti	Plastika, najlon, ugljeni kompoziti	Vosak
Složenost	****	***	***	***	**	***	.	****	**
Brzina	Srednje	Brzo	Brzo	Brzo	Srednje	Brzo	Brzo	Srednje	Sporo
Max. dimenzije modela (cm)	30x30x50	34x34x60	30x30x50	39x31x19	28x28x36	20x20x20	40x20x10	32x43x16	30x18x20
Preciznost	Srednje	Dobro	Jako dobro	Jako dobro	Srednje	Srednje	Srednje	Srednje	Jako dobro
Izgled obrade	Srednje	Srednje	Jako dobro	Dobro	Srednje	Loše	Srednje	Srednje	Dobro
Prednosti	Trajnost ; Idealno za konceptualne modele	Otpornost, trajnost, fleksibilnost	Visoka rezolucija, složena geometrija	Korištenje više materijala u isto vrijeme	Za proizvodne dijelove visoke gustoće	Manji toplinski šok	Višebojni ispis, bez potpornih elemenata	Bez naknadne obrade i dorade	Visoka rezolucija
Nedostaci	Loša rezolucija	Naknadna obrada i dorada	Samo fotopolimerni materijali	Samo fotopolimerni materijali	Cijena, naknadna obrada i dorada	Ograničene grupe metala	Lomljivost, ograničena mehanička svojstva	Ograničene grupe vlakana	Ograničene skupine voska, potrebni potporni elementi
Cijena	€€	€€	€€€	€€€	€€	€€€	€	€€€	€€
Primjena	Zrakoplovstvo, medicina, automobilska industrija	Automobilska industrija, zrakoplovstvo	Automobilska industrija, zrakoplovstvo, medicina	Medicinski uređaji	Mehanički dijelovi, dentalni proizvodi	Dentalni i medicinski implantati, automobilska industrija	Arhitektura	Zrakoplovstvo	Uzorci lijevanja
Primjeri	Vjetroturbine	Manje proizvodne šarže i prototipovi	Medicinski modeli dijelova anatomije čovjeka	Medicinski stetoskopi	Lako dijelovi za zrakoplove	Koštana tkiva za medicinske dijelove	Kućni namještaj	Lako dijelovi za zrakoplove	Kalupi za izradu nakita

4. FFF

Sve kućne pisače obično povezujemo s polimerima. Tehnologija koja stoji iza toga nazvana je FFF tehnologijom ili (engl. Fused Filament Fabrication) te radi na principu istiskivanja termoplastičnog polimera kroz grijanu mlaznicu koji se taloži na platformi pojedinog pisača i tako stvara velik broj slojeva. U raznim literaturama možemo naići i na naziv FDM (engl. Fused Deposition Modeling), patentirana tehnologija kompanije Stratasys. Postoje dvije različite izvedbe stvaranja sloja ispisa. Jedna, kada je prvi sloj gotov, platforma se postupno spušta te pisač počinje stvarati drugi sloj i druga, da se glava 3D pisača podiže za sloj nanesenog filameta. Pisač dodaje polimerni materijal, sloj po sloj, sve dok željeni 3D ispis nije u potpunosti gotov. Koristimo li se prilikom 3D ispisa standardnom mlaznicom debljine 0,4 mm, debljina sloja može varirati od 0,05 mm do 0,3 mm. Što je debljina sloja manja, 3D ispisani objekt izgleda detaljniji i ljepše, no istodobno treba pripaziti da se u nekoj mjeri smanjuju i mehanička svojstva, npr. otpornost na pritisak ili udarce. Također, povećanjem ukupnog broja slojeva 3D ispis nekog objekta traje duže.



Slika 4. Princip rada FFF tehnologije [7]

Neki 3D objekti ne trebaju u cijelosti biti izrađeni iz jednog komada. Ponekad se zbog specifičnih zahtjeva i veličine oni zasebno ispisuju iz više dijelova i sastavljaju u kompletan 3D ispis. Jedan takav primjer je ispis golferice Prudence, inače djelo zagrebačkog startupa Mikrotvornica, koje je 3D skenirano i skalirano na veličinu čovjeka te ispisano u prirodnoj veličini.



Slika 5. Golferica Prudence [8]

Na Modax3D pisaču, radne površine 400x400x350 mm, koji se razvija u Tehnološkom parku u Zagrebu, ispisana je golferica Prudence, skulptura visine čak 190 cm (s postoljem). Sastavljena je od ukupno 21 komada koji su međusobno lijepljeni te lakirani kako bi se dobio sjajan estetski izgled. Skulptura je završila na popisu najvećih postojećih 3D ispisa, uz 3D ispisane kuće, automobile, mostove, raketne motore te ostale zanimljive stvari

Kada je u pitanju tehnologija 3D ispisa, jedna od prvih briga odnosi se na njezinu cijenu. Također, dugoročna upotreba materijala može postati ozbiljan trošak onima koji se žele baviti modeliranjem i 3D ispisom. Uzevši u obzir druge tehnologije, FFF pisači su među najjeftinijim i najpovoljnijim, posebno za one koji ga žele koristiti u domaćem okruženju. Mnogi posežu za vlastitom izradom te sami ispisuju dijelove i stvaraju 3D pisače.

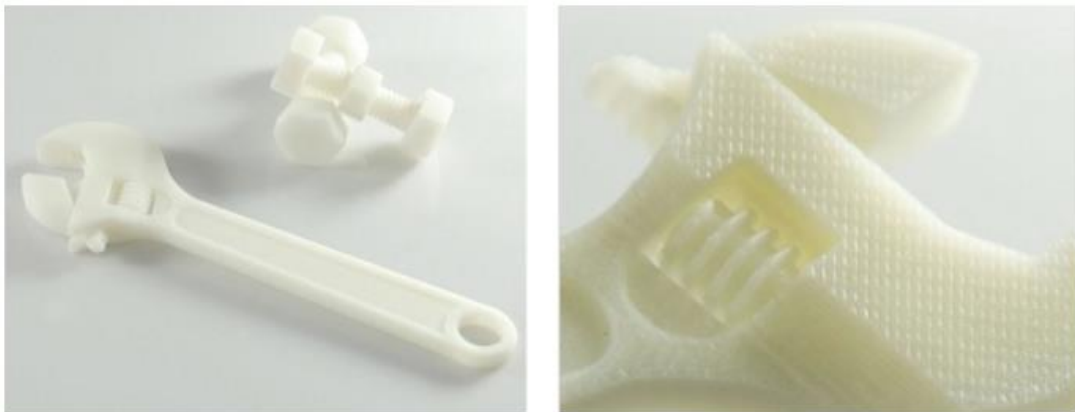
FFF tehnologija smatra se vrlo jednostavnom za rukovanje te se upravo ona predlaže početnicima za ulazak u svijet 3D ispisa. Pojam točnosti smatra se prilično kvalitativnim, ovisno o sektoru u kojem se tehnologija primjenjuje. Rezolucija uglavnom ovisi o veličini mlaznice dok preciznost stroja ovisi o kretanju ekstrudera na X i Y osi, ali postoje i drugi faktori koje je potrebno uzeti u obzir. Zapravo, pri tiskanju s FFF-om treba uzeti u obzir da će u većini slučajeva biti potrebna naknadna obrada i dorada kao što su brušenje, bojanje, lakiranje i sl.

Prednosti:

- brza izrada
- niska cijena materijala i potrošnih dijelova
- mogućnost korištenja više materijala
- mogućnost izrade objekta s istovremeno dva različita materijala
- malo početno ulaganje i sigurnost rada.

Nedostatci:

- raslojavanje i vitoperenje materijala
- vidljive linije slojeva (često potrebna naknadna obrada)
- nepredvidljivo skupljanje materijala
- nemogućnost izrade oštih rubova (mlaznica okruglog presjeka)
- dimenzijska točnost i postojanost.

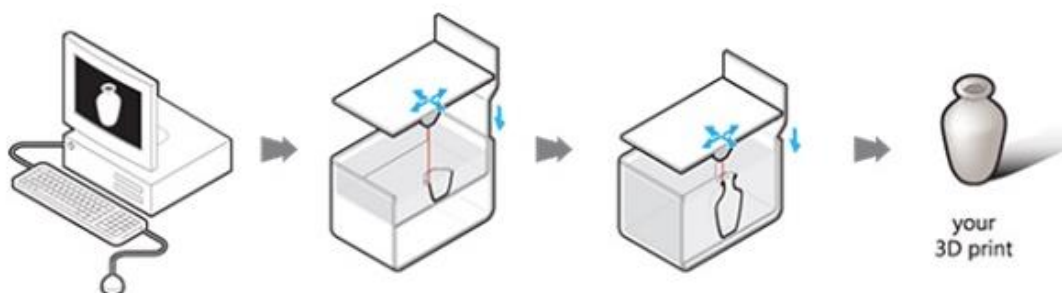


Slika 6. Objekti ispisani FFF tehnologijom (ABS materijal) [7]

5. SLS

SLS (engl. Selective Laser Sintering) tehnologija je 3D ispisa u kojoj se koriste polimeri u obliku praha. Za stvaranje čvrstog sloja, kao izvor energije koristi se CO₂ laser koji služi za poticanje fuzije (spajanja) između čestica praha. Ovu tehnologiju su razvili Carl Deckard, student Sveučilišta u Teksasu, i njegov profesor Joe Beaman 1980-ih. SLS je na neki način vrlo sličan tehnologiji SLA. Glavna razlika je u tome što SLS u spremniku koristi materijal u prahu umjesto tekuće smole. Navedena tehnologija ne zahtijeva potporne elemente čime se znatno smanjuje količina materijala koja treba osigurati tisak. Objekt je, u stvari, ispisan dok je neprestano okružen nesinteriranim prahom. Korištenje SLS tehnologije omogućuje uključivanje različitih materijala kao što su najlon, staklo i keramika, aluminij, srebro pa čak i čelik. Postoji i mogućnost uporabe veziva, no one se u ovom slučaju koriste za lijepljenje dijelova zajedno i to je obično poznat kao „3D ispis na bazi praha i veziva“. Naknadna obrada i dorada objekta u velikoj mjeri ovisi o samom materijalu.

Slika 7. prikazuje stvaranje 3D objekta u spremniku ispunjenim prahom.



Slika 7. Prikaz rada SLS tehnologije [7]

Područja primjene SLS tehnologije kreću se od automobilske, zrakoplovne industrije pa sve do potrošačke robe. Točnije, može se koristiti u slučaju brzog razvoja proizvoda, izrade prototipova u širokom proizvodnom rasponu. Na primjer, u zrakoplovnoj industriji, SLS je uključen u izradu prototipnih dijelova zrakoplova. To predstavlja veliku prednost za poduzeća koja se bave izradom zrakoplova jer se proizvode u malim godišnjim količinama dok se istovremeno koriste prilično dugo vrijeme. Stoga tvrtkama nije isplativo raditi fizičke kalupe za pojedine dijelove, prvobitno, zbog financijskih razloga, a drugo, trebalo bi ih čuvati dugo vrijeme bez oštećenja i nastanka korozije. SLS tehnologija vrlo je pogodna za proizvodnju manjih serija. Još je zanimljiviji podatak da se SLS polako uvodi u sektor potrošača roba, posebno za proizvodnju obuće. Upotrebom najlona sinteriranog SLS-om može se proizvesti vrlo laka cipela sa zahtjevima prilagođenim prema svakom kupcu.

Korištenje titana sa SLS tehnologijom bio bi primjer ogromnih budućih prilika za vojsku, zrakoplovnu industriju, medicinu koje žele koristiti laganu težinu te visoku snagu i čvrstoću. Velik dio revolucionarnih aktivnosti u 3D tisku napravila je plastika. Prelazak s plastike na metale svih vrsta sljedeći je korak.



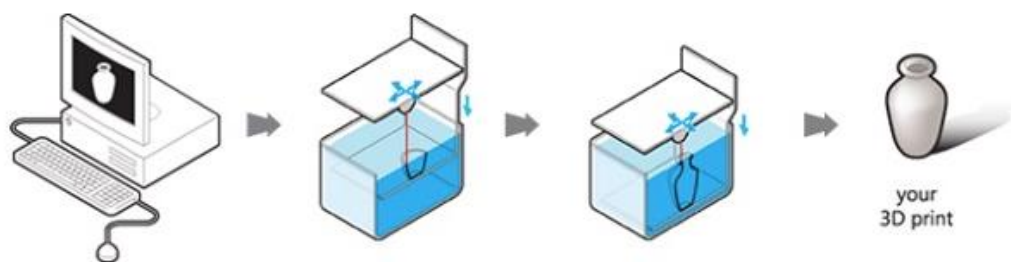
Slika 8. Objekt ispisan SLS tehnologijom (dentalni model) [9]

Jedna od prvih prednosti koje SLS tehnologija predstavlja jest činjenica da kod ispisa nije potrebno koristiti potporne elemente. Time se omogućuje izgradnja dijelova unutar dijelova u procesu ispisa koje se naziva engl. nesting, ili u grubo prevedeno, gniježđenje. To ima dva glavna ishoda: prvo je to da smanjuje troškove materijala koji bi se koristio kao izrada potporne konstrukcije kod FFF tehnologije, a drugo da može podnijeti veliku složenost geometrije. Neki su proizvodi toliko složeni da ih ne bi bilo moguće napraviti drugim tehnologijama. Općenito, SLS tehnologija smatra se najbržim aditivnim postupkom proizvodnje za ispis funkcionalnih, izdržljivih prototipova i dijelova krajnjeg proizvoda. Trajnost je, osim toga, podržana uporabom jakih materijala poput najlona, što omogućuje određenu slobodu u funkcionalnosti konačnog 3D ispisa. Dijelovi proizvedeni SLS tehnologijom smatraju se vrlo čvrstim i krutim, s dobrom kemijskom otpornošću. Točnost je još jedna važna prednost SLS tehnologije. Međutim, SLS ispisani dijelovi pokazuju određenu površinsku poroznost, pa stoga, baš kao i kod FFF tehnologije, potrebna je naknadna dorada i obrada. Sljedeći nedostatak je taj što su dijelovi nakon ispisa jako vrući te ih je potrebno hladiti (što može dugo potrajati), dok je onaj najznačajniji da SLS tehnologija zahtijeva visoku tehnologiju te kao takva nije spremna za tržište potrošača.

6. SLA

SLA je tehnologija kod koje se 3D objekti izrađuju polimeriziranjem foto-osjetljivog polimernog materijala, smole. Materijali nisu klasične smole, već se samo tako nazivaju jer uvelike podsjećaju na njih, pogotovo zbog svoje viskoznosti. SLA pisači najčešće koriste UV laser kao izvor svjetlosti kako bi polimerizirali smolu i stvorili čvrsti 3D objekt. Najstarija je tehnologija u povijesti 3D tiskanja koja se prvi put pojavila 1981. godine, dok je patent odobren 1986. godine. Osim navedenog, UV lasera i smole, glavne komponente 3D SLA pisaču su posudica prozirnog dna i galvanometri. Galvanometri su malena ogledala koja se nalaze na glavnim pokretnim osima pisača (X i Y) te usmjeravaju zraku lasera na određena područja posudice. Također, potrebna je i platforma koja se prema orijentaciji ispisa može podizati u smjeru gore-dolje i dolje-gore.

Slika 9. prikazuje stvaranje 3D objekta u spremniku ispunjenim fotopolimerom.



Slika 9. Prikaz rada SLA tehnologije [7]

Primjena SLA tehnologije u današnje vrijeme proteže se od automobilske i zrakoplovne industrije pa sve do medicine gdje omogućuje ispis anatomskih modela dijelova tijela. Primjerice, može biti vrlo korisno i funkcionalno u nastavnom spektru. Također, može se primijeniti i u tehničkim predmetima poput inženjerstva, ali i u umjetnosti i matematici. Među svim tehnologijama 3D ispisa, stereolitografija je jedna od najboljih. Najveća prednost ove tehnologije je visoka razlučivost 3D ispisa. Omogućuje ispis vrlo složenih geometrija te istodobno čuva kvalitetu i detalje. U pozitivne strane ove tehnologije spada i primjena materijala koji se koriste, točnije smole koje su prilagodljive i dolaze u svim željenim bojama. Smole i sirovine bazirane na tekućini mogu se modificirati u svrhu poboljšanja i unaprjeđenja mehaničkih svojstava. Međutim, troškovi su jedna od glavnih slabosti u slučaju stereolitografije. Dok SLA 3D pisači mogu biti više ili manje pristupačni, fotopolimerni materijali mogu biti vrlo skupi čineći upotrebu ove tehnologije nedostupno svima. Iako materijali dolaze u raznim bojama, izbor je još uvijek ograničen.

Nedostatci uključuju i činjenicu da smole u tekućem stanju znaju biti iritantne i otrovne, stoga je potrebno poduzeti mjere opreza koristeći odgovarajuće alate i opremu. Štoviše, ispisane dijelove obično je potrebno čistiti, što u nekim slučajevima traži puno truda i uloženog vremena. Dorada je općenito potrebna ukoliko se želi postići najveća moguća kvaliteta ispisa što najviše ovisi o odabranom materijalu. Potrebno je imati i na umu da SLA tehnologija, za razliku od SLS, u nekim slučajevima zahtijeva potporne elemente za što je potrebno više materija te je samim time veća i cijena ispisa.



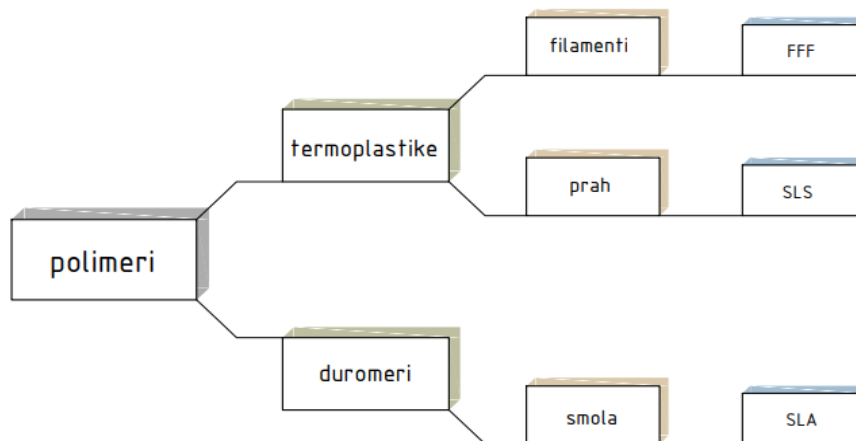
Slika 10. Objekt ispisan SLA tehnologijom [10]

7. MATERIJALI ZA 3D ISPIS

Kada je u pitanju 3D ispis, materijali su često jedan od važnijih čimbenika u procesu. Ranije, aditivne tehnologije koristile su određene materijale koji se nisu pokazali dovoljno otpornima te su brzo degradirani. S vremenom su znanja o 3D ispisu postala sve veća i veća te su se kao takva proširila po cijelom svijetu. Uz više zainteresiranih ljudi ova tehnologija dobila je svoj pravi potencijal te daljnjim analizama i studijima proizvedeni su novi materijali. Danas tržište 3D ispisa nudi raznolike mogućnosti izbora materijala.

Od polimera i metala, do keramike i kompozita, svaki sa svojim prednostima i nedostacima. Na odabir određene vrste materijala snažno utječe ne samo vrsta tehnologije, već i popularnost strojeva za 3D ispis. Vodeću ulogu u svijetu 3D ispisa imaju polimerni materijali zbog triju najpoznatijih tehnologija pri kojima se oni i koriste: FFF, SLS i SLA.

Odmah iza njih nalaze se metalni materijali koji svoju primjenu nalaze na područjima poput automobilske i zrakoplovne industrije. Više je razloga zašto, no jedan od njih je mala masa ispisanih komponenti koja, primjerice kod dijelova zrakoplova, ima vrlo važnu ulogu. Keramika je također našla mjesto među njima, no ona ne dopušta stvaranje određenih vrsta predmeta poput plastike, pa je ima u manjem broju.



Slika 11. Podjela najznačajnijih polimernih materijala za 3D ispis [11]

7.1. PLA

Polaktična kiselina, jedan je od najčešćih FFF materijala, poznata još i kao biorazgradivi polimer proizveden iz obnovljivih izvora poput kukuruznog škroba. Kao i većina polimera, jedno ime pokriva razne vrste proizvoda različitog ponašanja. Najveće prednosti PLA u FFF tisku, nakon njegove biorazgradivosti, je činjenica da ne stvara toksične plinove prilikom taljenja pa može biti ispisivan bez posebnog ventilacijskog sustava, jednostavan je za tiskanje te ima odličan omjer cijene i kvalitete. Moguće ga je nabaviti u raznim nijansama i stilovima što ga čini idealnim za široki raspon primjene. Preporučena temperatura za 3D ispis je od 170°C do 220°C, dok je preporučena temperatura grijane podloge između 50-60°C. [12] Pri takvim temperaturama materijal gubi krutost i može biti problem kod izrade pojedinih proizvoda. Primjerice, nikako se ne preporučuje izrada šalice za kavu s PLA materijalom. PLA se uglavnom ne smatra dobrim konstrukcijskim materijalom zbog niske čvrstoće i temperaturne stabilnosti s obzirom na ostale FFF materijale.

7.2. ABS

Akronitril butadien stiren uobičajen je materijal za 3D tiskanje. Oblik ABS-a kao filament za 3D tisak vrlo je sličan onome koji se koristi u injekcijski lijevanim dijelovima poput lego kocki. Pri taljenju stvara otrovne plinove koji imaju neugodan miris te brzo stvaraju glavobolju. Uvijek se preporučuje tiskanje ABS-om u dobro prozračenom prostoru kako bi se spriječile nepoželjne posljedice. Omiljen je zbog svojih reoloških svojstava poput glatke površine koja se postiže FFF-om. Osim toga, otporan je na udarce, podnosi visoke temperature te ga mnogi smatraju materijalom za profesionalnu upotrebu.

Glavni nedostatak je često odljepljivanje od podloge na kojem se ispisuje zbog termičkih nakupljanja naprezanja u tisku. Isto se može spriječiti podizanjem tiska na potporne konstrukcije, korištenjem ventilatora za izjednačavanje temperature i raznim ljepljivima. Preporučena temperatura za ispis je od 240°C do 280°C, dok je preporučena temperatura grijane podloge oko 110 °C. [12]

7.3. NAJLON

Najloni su kopolimeri sačinjeni od barem jednog monomera sa skupinom karboksilne skupine, a drugim s amidnom skupinom. Svrstava ih se u porodice plastike sa široko rasprostranjenim svojstvima. Najlon je privlačan zbog svoje žilavosti, fleksibilnosti, otpornosti na umor, otpornosti na toplinu, otpornosti na trošenje te snažnog prianjanja između slojeva.

Međutim, najlon se može iskriviti tijekom 3D tiskanja zbog visokog toplinskog kapaciteta te brzo apsorbira vodu iz atmosfere zbog amidne skupine. Za najbolje rezultate prilikom 3D tiskanja najprije se preporučuje presušiti materijal. Najloni su uglavnom otporni na otapala poput benzina, acetona i benzena, ali se razgrađuju ukoliko su izloženi kiselinama. Preporučena temperatura za ispis oko 260°C. [13]

7.4. PETG

Polietilen tereftalat je općepoznati polimer koji se koristi u plastičnim bocama za pohranu hrane i tekućine. PETG je zapravo modificirani PET, s nižom točkom tališta. Zahvaljujući uobičajenoj uporabi, može se proizvesti u mnogim oblicima i lako se reciklira. Zbog svoje strukture, kad se PET brzo ohladi, postaje amorfan i djeluje prozirno. Kao rezultat toga, FFF proizvodi su obično vrlo jasni. Kao prednosti ističe se temperaturna stabilnost, izdržljivost, otpornost na UV zračenje te odličan omjer cijene i kvalitete. Osim toga, vrlo poželjna karakteristika je što zadržava konstantan promjer te okruglost, od početka do kraja svake kupljene role filameta. Takve karakteristike su važne za izvedbu prilikom 3D tiska. Materijal je ekološki prihvatljiv te se može lako reciklirati nakon uporabe. Upravo zbog svoje izvrsne kemijske stabilnosti, PETG ispunjava sve zahtjeve koje nalaže Europska regulativa o umjetnim tvarima u dodiru s prehranbenim proizvodima i lijekovima. Preporučena temperatura za 3D ispis je od 210°C do 235°C, dok je preporučena temperatura grijane podloge između 50-80 °C. [12]

Tablica 2. Usporedba materijala za 3D ispis [12]

MATERIJAL	PLA	ABS	PETG	NAJLON
Temperatura za 3D ispis (°C)	170-220	240-280	210-235	220-270
Temperatura grijane radne podloge (°C)	50-60	90-110	50-80	70-90
Brzina ispisa (mm/s)	40-100	40-70	30-80	40-80
Cijena (\$/kg)	15-40	25-50	20-60	25-65
Karakteristike	100% biorazgradiv, jednostavan za 3D ispis, odličan omjer cijene i kvalitete	Otporan na udarce, podnosi visoku temperaturu, dizajniran za profesionalnu upotrebu	Temperaturno stabilan do 80 °C, iznimno izdržljiv, otporan na UV zračenje, odličan omjer cijene i kvalitete	Fleksibilan, otporan na visoke temperature

8. VRSTE 3D PISAČA

Kada govorimo o različitim vrstama 3D pisača, obično se to odnosi na tehnologiju koja stoji iza njega. U prethodnom tekstu naveli smo nešto više o njima, no kada su u pitanju vrste 3D pisača posebnu pozornost usmjerit ćemo prema FFF pisačima.

Najpopularniji pisači koji rade na principu FFF tehnologije:

- pisači prema Kartezijevom koordinatnom sustavu,
- Delta pisači,
- Polar pisači,
- pisači s robotskom rukom (SCARA).

Osim kratkog opisa svakog od navedenih, detaljnije ćemo prikazati CoreXY 3D pisač. On pripada među pisače koji koriste Kartezijev koordinatni sustav, no s nešto malo drugačijom izvedbom. Pojasnit ćemo i karakteristike poput kinematike, prednosti i nedostatke, primjenu i drugo.

8.1. Pisači Kartezijevog koordinatnog sustava

Pisači s Kartezijevim sustavom najčešći su FFF pisači koje možemo naći na tržištu. Za određivanje ispravnih položaja i smjera kretanja glave pisača koriste tri geometrijske osi (X, Y, Z) kako bi ispisali željeni objekt. Radna podloga se pomiče samo po Z osi, dok se ekstruder i mlaznica nalaze na konstrukciji i pomiču po X i Y osi u četiri smjera.

Naravno, postoje pojedini segmenti prema kojima se pisači razlikuju od jednog proizvođača do drugog, no svaki od njih temelji se na istom principu - Kartezijevom sustavu.

Najnovije otkriće branda Ultimaker je tzv. Ultimaker S5 Pro Bundle koji kao proizvod dolazi u tri glavna segmenta. Ultimaker S5, kućište pisača, Air Manager, ventilacijski sustav i Material Station kao držač materijala koji istodobno sprječava ulazak vlage.

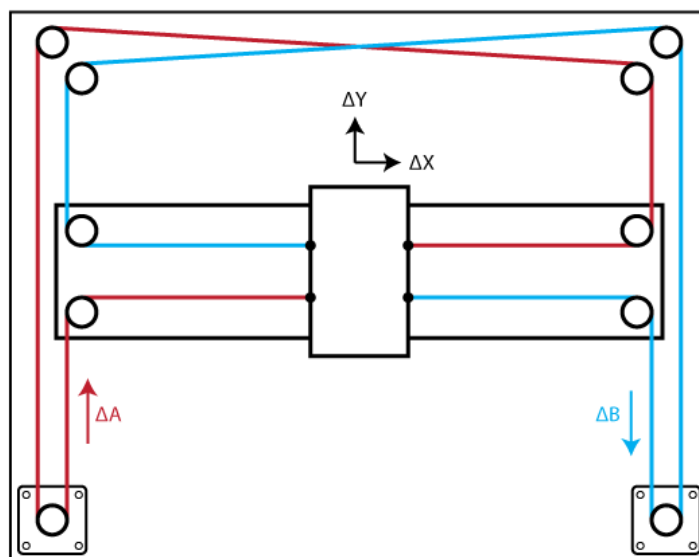
8.1.1. CoreXY 3D pisač

CoreXY 3D pisači pripadaju pisačima koji koriste kartezijski koordinatni sustav, no s nešto malo drugačijom izvedbom. U ovom slučaju, za razliku od većine kartezijskih pisača, jest ta da se radna podloga, odnosno sloj koji ispisujemo, pomiče okomito samo po Z osi, dok se glava za ispis pomiče vodoravno po X i Y osi spojene koračnim (engl. stepper) motorom.

Zanimljiva zamisao CoreXY dizajna je da će se glava pomicati dijagonalno u slučaju aktivacije samo jednog motora. Osim toga, CoreXY pisači koriste mnogo duži sustav remena i remenica u odnosu na ostale pisače čime se smanjuje višak zakretnog momenta koji uzrokuje brže trošenje.

Kućiče pisača obično je u obliku kocke. Zbog svoje izvedbe CoreXY pisači nude niz prednosti u odnosu na ostale, ali istodobno postoje i neki nedostaci koje ćemo detaljnije prikazati u tekstu niže.

Slika 12. prikazuje kinematiku X i Y osi. Plavom i crvenom bojom označeni su remeni pomoću kojih se glava pisača pomiče po navedenim osima.



Slika 12. Kinematika X i Y osi CoreXY 3D pisača [14]

Jednadžbe pokreta, prema literaturi [14]:

$$(1) \quad \Delta X = \frac{1}{2} (\Delta A + \Delta B) \quad ; \quad \Delta Y = \frac{1}{2} (\Delta A - \Delta B)$$

$$(2) \quad \Delta A = \Delta X + \Delta Y \quad ; \quad \Delta B = \Delta X - \Delta Y$$

Jedna od najvećih prednosti CoreXY 3D pisača je brzina ispisa. Kao što smo prije naveli, sloj ispisa pomiče se okomito samo po Z osi dok se kod nekih drugih pisača pomiče naprijed i natrag, odnosno po X i Y osi, što najčešće uzrokuje višak vibracija. Rezultat toga su moguće pukotine i nepravilnosti kod ispisanog objekta. S druge strane, CoreXY dizajn ima sve koračne motore fiksirane, što znači da je glava za ispis jedini dio pisača koji se kreće značajnom brzinom te upravo zbog toga dolazi do puno manjih vibracija, a time i kvalitetnijeg ispisa. Još jedna od prednosti radne podloge koja se kreće okomito je što CoreXY pisači mogu ponuditi mogućnost istog volumena ispisa uz manje ukupne dimenzije. Ovu značajku dijele posebni dizajni poput H-bota. Na pisačima u stilu i3 (Prusa), baza treba biti dvostruko veća kako bi se glavi pisača omogućio pristup cijelom radnom prostoru uz nesmetano kretanje radne podloge naprijed-nazad.

Takav dizajn obično rezultira time da je pisač dulji nego što je širok i time otežava učinkovito postavljanje na neke radne stolove, a još teže pravilno spremanje i zatvaranje. S CoreXY pisačem glava za ispis kreće se vodoravno u oba smjera X i Y te tako omogućuje pristup cijeloj radnoj podlozi.

Isto tako, postoje i nedostaci koji prate CoreXY dizajn pisača. Jedan od najvećih problema je sustav remena koji je ključan za funkcionalnost pisača. U slučaju da remeni nisu pravilno i paralelno postavljeni mogu uzrokovati velike nevolje prilikom ispisa. Visoka napetost koja se može stvoriti potencijalno će uzrokovati povećanje trošenja što može utjecati na točnost pisača. Uz to, mogu se pojaviti određeni kvarovi poput savijanja komponenti i mogu negativno utjecati na samu kvalitetu ispisa. Jeftini remeni i preslaba zategnutost također može utjecati na cjelokupnu kvalitetu ispisa.

Drugi najčešći problem koji se pojavljuje jest dizajn samoga okvira pisača. Iako je okvir prilično stabilan u usporedbi s nekim FFF pisačima, ispisima će nedostajati točnost ukoliko sklop nije savršeno kvadrantan. Takav problem najčešće se rješava postavljanjem kutnih potpora kako bi okvir ostao postojan tijekom vremena.

8.2. Delta pisači

Delta pisači sve češće se viđaju na tržištu FFF 3D tiska. Koriste Kartezijski koordinatni sustav za pomicanje u različitim smjerovima mlaznice s tri ruke koje se pomiču vodilicama raspoređenim u trokut. Svaka ruka ima vlastiti paralelogram i micanje se izvodi promjenom kutova navedenih paralelograma, po X i Y osi. Svi potrebni dijelovi za pomicanje ruku nalaze se na fiksiranoj platformi s koje one vise. Upravo zbog toga je glava pisača na kojoj se nalazi mlaznica puna lakša te se tako reducira inercija. Smanjenjem inercije, pogotovo kod zaustavljanja i ponovnog pokretanja glave pisača, dobije se veća brzina uz zadržavanje preciznosti. Postolje je fiksirano te najčešće okruglog oblika umjesto pravokutnog. Iako je prosječna radna podloga prilično mala, visina izrade obično je mnogo veća od Kartezijskih pisača.

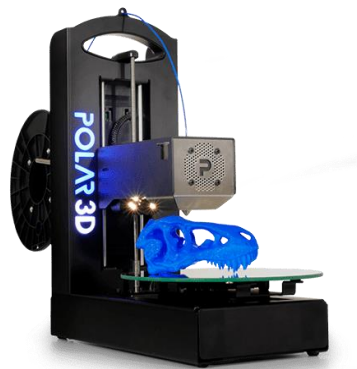
Delta pisači dizajnirani su za ubrzavanje procesa ispisa. Međutim, mnogi vjeruju kako navedena vrsta pisača nije tako precizna s obzirom na klasične Kartezijske pisače. Broj komponenti za njihovu izvedbu je puno manji, što ih čini jeftinijim i lakše ih se održava u usporedbi s ostalima. WASP 2040 PRO Turbo slovi kao najbrži delta 3D pisač na svijetu. S radnom podlogom od 200 x 200 x 400 mm može ispisivati brzinom od 500-600 mm/s. Težina mu je oko 25 kg te se može kupiti po cijeni od 3500 \$. [15]



Slika 13. WASP 2040 PRO delta 3D pisač [15]

8.3. Polar pisači

Polar 3D pisači su u samim počecima bili zamišljeni kao edukativni pisači koji bi se koristili u školama i na fakultetima zbog manjeg broja dijelova od kojih se sastavljaju i cjelokupne radne površine. Učenici i studenti bi, koristeći se ovim pisačem, savladavali osnove 3D tiskanja. S vremenom su se razvijali te se trenutno čine vrlo obećavajućim za budućnost. Polar pisači koriste polarni koordinatni sustav, kod kojeg za razliku od Kartezijskog sustava, zadane koordinate opisuju poziciju zadane točke na kružnoj mreži, a ne kvadratnoj. Radna podloga im je kružna te se pomiče i okreće naprijed i nazad, dok se glava s mlaznicom pomiče gore i dolje. Takvom kinematikom omogućuje se korištenje svakog dijela radne površine na kojoj se ispisuju predmeti. Polar 3D pisači funkcioniraju sa samo dva koračna motora, što ih na taj način, čini posebnima s obzirom na druge pisače.

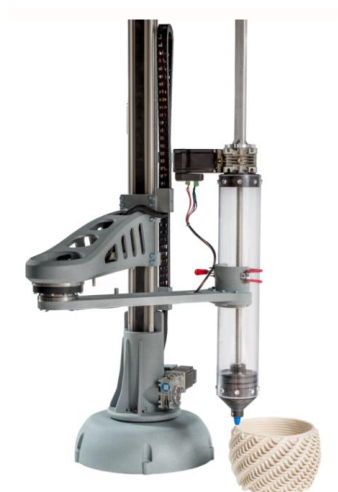


Slika 14. Izvedba polar 3D pisača [16]

8.4. SCARA pisači

SCARA (engl. Selective Compliance Assembly Robotic Arm) pisači vrlo su precizan sustav za 3D ispis. Postoje više različitih izvedbi, no ono što ih sve karakterizira je to što su napravljeni na principu jednostavne robotske ruke najčešće korištene u automobilskoj industriji. Radna podloga može, a i ne mora biti zagrijana te nije fiksirana za postolje što pisače takve vrste čini mobilnijima. Robotska ruka na kojoj se nalazi glava s mlaznicom ima mogućnost kretanja u svim smjerovima što SCARA pisače čini vrlo fleksibilnima i omogućuje im ispis jednostavne izrade kompleksnijih dijelova.

Sam dizajn SCARA pisača vrlo je privlačan za oko, no najveći nedostatak je velik broj dijelova od kojih su sastavljeni te ih tako čini skupljima za izradu, a samim time iziskuju i veće troškove za održavanje.



Slika 15. Izvedba SCARA 3D pisača [17]

9. IZRADA PROTOTIPNOG MODELA

Za izradu prototipnog modela CoreXY 3D pisača izabrali smo za računalni program SolidWorks koji je u današnje vrijeme jedan od najpoznatijih CAD (engl. Computer-Aided Design) i CAE (engl. Computer-Aided Engineering) programa.

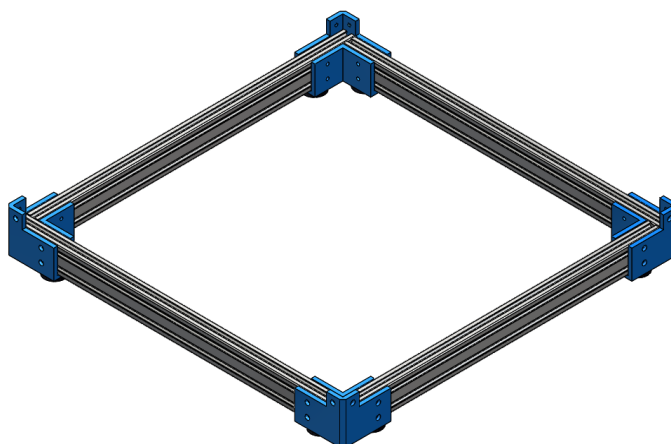
Razvijen od strane Dassault Systema koristi se u različite svrhe. U početnoj fazi za planiranje, vizualnu ideju, procjenu izvodljivosti, prototipiranje do projektiranja i izgradnje mehaničkih, električnih i softverskih elemenata.

9.1. Pregled mehaničkih dijelova

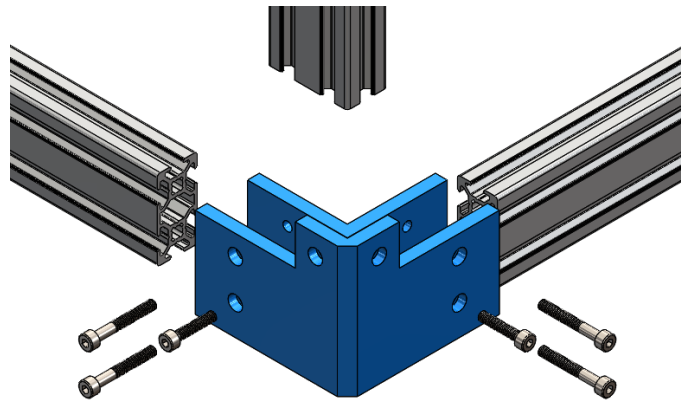
Već navedeni CoreXY 3D pisač, koji smo izabrali za detaljnu izradu, inspiriran je raznim modelima koji su dostupni na internet stranicama za besplatno međusobno dijeljenje CAD modela i nacрта. Glavna vizija bila je izrada funkcionalnog modela pisača većih dimenzija nego što su to klasični pisači kućnih verzija.

Konstrukcija pisača je napravljena od pravokutnih eloksiranih aluminijskih profila tipa B, dimenzija 20x40 mm koji se sastoje od šest utora širine 6 mm i dubine 5,5 mm. Profili su međusobno povezani u oblik kocke 500x500x500 mm s 3D ispisanim dijelovima kako bi se osigurala krutost i okomitost horizontalnog i vertikalnog dijela konstrukcije. Isto tako, s dvije bočne strane, postavljeni su isti profili manjih dimenzija (20x20 mm), čime bi se osigurala dodatna stabilnost pisača.

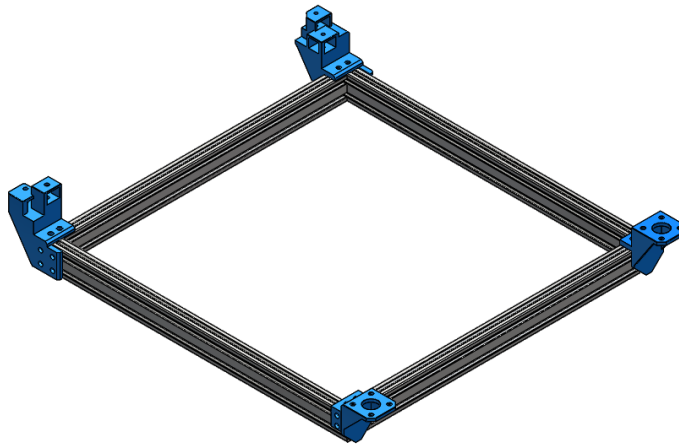
Aluminijski profili uzeti su s Motedis internetske stranice koja nudi besplatno preuzimanje modela profila za svrhe pregleda, analiziranja, ali i bespotrebnog ponovnog modeliranja postojećih. [18]



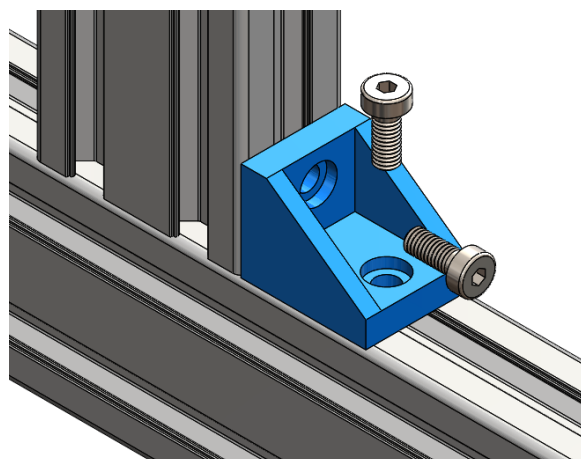
Slika 16. Sklop donjeg dijela konstrukcije



Slika 17. Način povezivanja horizontalnih i vertikalnih profila M4 vijcima (DIN 912)



Slika 18. Sklop gornjeg dijela konstrukcije pisača



Slika 19. Način povezivanja horizontalnog i središnjeg vertikalnog (potpornog) aluminijskog profila L nosačem i M4 vijcima (DIN 7984)

Sklop gornjeg dijela konstrukcije pisača sastoji se od aluminijskih profila koji su međusobno povezani nosačima remenice i nosačima motora X i Y osi. Način povezivanja identičan je onome donjeg dijela konstrukcije.

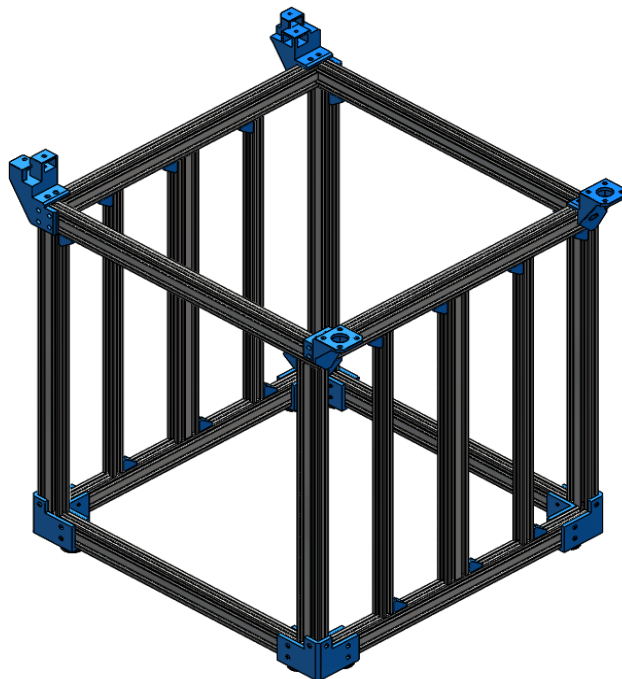
Slika 20. prikazuje okosnicu konstrukcije 3D pisača. Svi vidljivi elementi označeni plavom bojom izrađeni su od plastike te prethodno ispisan.

Dijelovi su prilagođeni za što veću čvrstoću, ali i lakoću izrade te su modelirani prema pravilima koje zahtjeva FFF 3D tisak.

Neka od pravila modeliranja za FFF 3D tisak:

- potporni zidovi spojeni na ostatak modela – min 0,8 mm
- slobodni zidovi spojeni s ostatkom modela – min 0,8 mm
- dozvoljeni kut bez potrebe potpornog materijala – max 45°

Za vijčani spoj koristili smo samoljepljive umetke s navojem za plastiku koji su otporni na trošenje te osiguravaju visoku nosivost. Stavljaju se u gotov radni komad s prethodno izbušenim provrtom normalnih zahtjeva tolerancije. Koriste se u automobilske i željezničkoj industriji, kućanskim aparatima, električnoj i laboratorijskoj tehnologiji te medicinskom inženjeringu. [19]

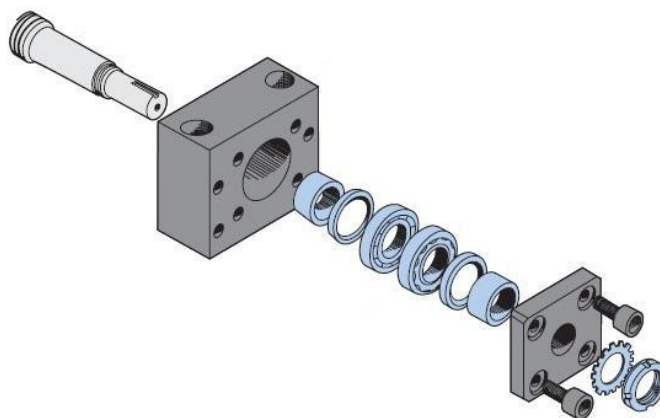


Slika 20. Sklop cjelokupne konstrukcije CoreXY 3D pisača

Z os zamišljena je da pomiče radni stol u smjeru gore-dolje. Takvi pomaci ostvaruju se pomoću kugličnog vretena tipa RM1605-C7 koje pokreće koračni motor. Visoka preciznost i izdržljivost, precizni pomaci i velika brzina samo su neke od karakteristika ovoga vretena. Potporni elementi koji dolaze zajedno s vretenom, poput BK12 i BF12 ležaja, osiguravaju visoku krutost i stabilnost uslijed raznih pomaka. Nalaze se unutar kućišta preko kojeg su zajedno s nosačima pričvršćeni za aluminijske profile. Budući da su ležajevi podmazani i podešeni na odgovarajući položaj, nema potrebe za dodatnim postupcima poravnanja što uvelike smanjuje vrijeme ugradnje i održavanja. [20]



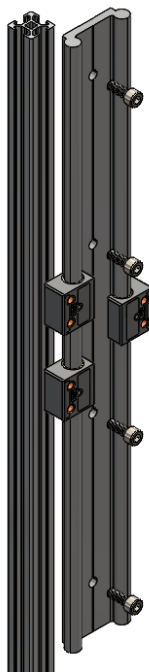
Slika 21. Prikaz kugličnog vretena i kućišta s ležajevima [20]



Slika 22. Prikaz sastavljanja kućišta ležajeva na primjeru BK12 [21]

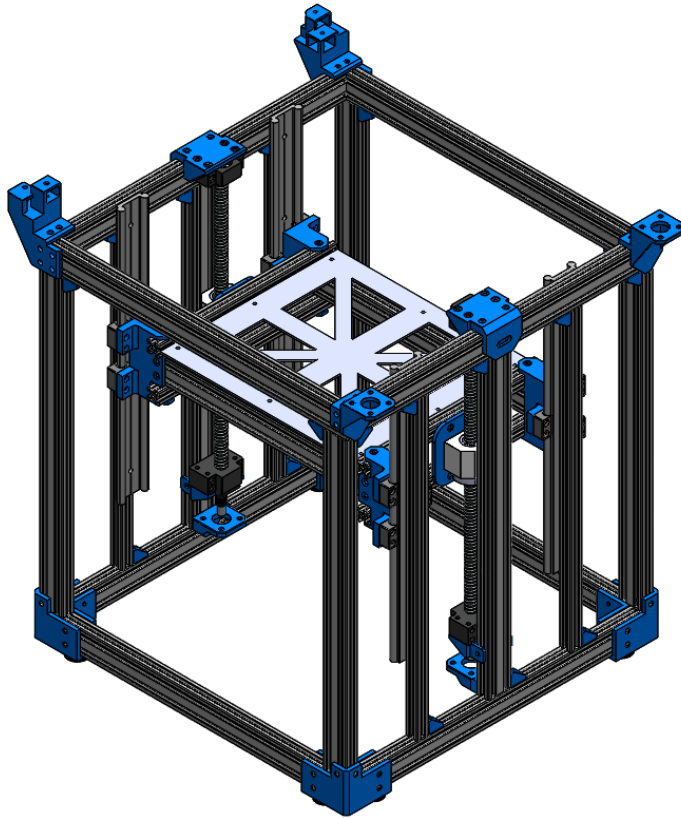
Osim kugličnog vretena Z os pomiče se i pomoću linearnih vodilica tipa WS-10-40 napravljenih od anodiziranog aluminijskog izdržljivog na trošenje. Vodilice se sastoje od dvostrukih kružnih tračnica po kojima klize elementi u smjeru gore-dolje. Postavljaju se na aluminijske profile M6 vijcima (DIN 912) koji su pravilno raspoređeni po sredini vodilica. [22]

Odabrani klizni elementi tipa WJ200UM-01-10 napravljeni su od posebnog materijala iglidur® J200 koji zadržava vrlo niski koeficijent trenja i kod malih opterećenja. Podnose temperature do 120°C te osigurava kontinuirane brzina bitne pri radu 3D pisača. [23]



Slika 23. Način povezivanja linearnih vodilica i kliznih elemenata M6 vijcima (DIN 912)

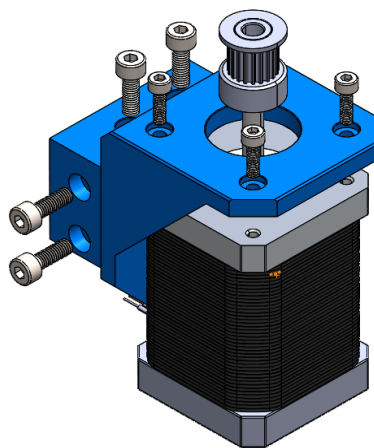
Nakon što smo osmislili sustav za podizanje i spuštanje Z osi, odnosno radnog stola, krenuli smo na njegovo modeliranje. Uzevši u obzir dimenzije kućišta pisača koje su 500x500x500 mm, zamislili smo da i radna podloga bude većih dimenzija, točnije 300x330 mm. Stol je napravljen kombinacijom već prije spomenutih aluminijskih profila tipa B, dimenzija 20x20 mm i 20x40 mm. Profili su povezani središnjim i bočnim nosačima koji klize po vretenu i linearnim vodilicama i na takav način podižu i spuštaju radni stol. Tanka aluminijska ploča debljine 3 mm nosi grijanu radnu podlogu čiji radni hod iznosi 300 mm.



Slika 24. Prikaz sklopa kućišta i radnog stola

Na gornjem dijelu konstrukcije pisača dolazi do gibanja po X i Y osi već od prije opisanom kinematikom. Na bočnim profilima nalaze se dvije međusobno paralelne linearne vodilice koje su nosačima povezane za središnju vodilicu. Na istoj se nalazi ekstruder koji se, ovisno o radu koračnih motora, giba pravocrtno ili dijagonalno duž gornje konstrukcije pisača. Prijenos gibanja ostvaruje se pomoću aluminijske GT2 remenice visoke čvrstoće širine 10 mm te veličinom provrta 5 mm. [24]

Isto tako, na remenice se postavlja remen tipa Gates Powergrip® * 2GT širine 9 mm. Remen je načinjen od gume pojačane fiberglasom što ga čini kemijski otpornim i nerastezljivim. Otporan je na trošenje, štiteći zubne remenice, te pruža odlično prianjanje. Jedinstveno dizajnirani profil zuba raspodjeljuje naprezanje i omogućuje remenu da podnese veća opterećenja. [25]

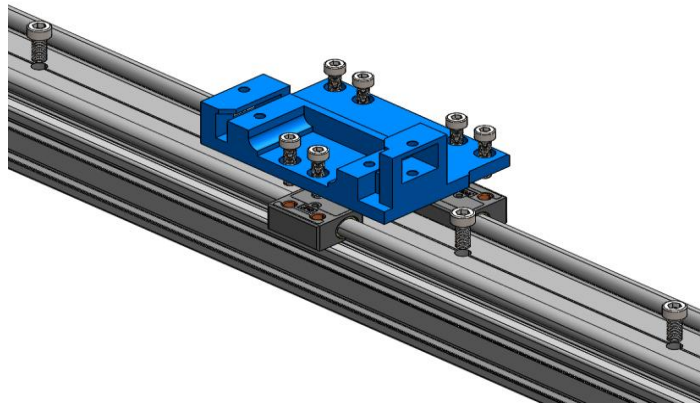


Slika 25. Način povezivanja remenica koračnim motor



Slika 26. Remen tipa Gates Powergrip® * 2GT širine 9 mm [26]

X os sastavljena je od identičnih linearnih vodilica tipa WS-10-40, kao i Z os. Navedene vodilice nalaze se s obje bočne strane gornjeg dijela konstrukcije pisaa i međusobno su povezane aluminijskim profilom M6 vijcima (DIN 912) koji su pravilno raspoređeni sredinom vodilice. Na svaku od vodilica postavljena su po tri klizna elementa tipa WJ200UM-01-10 na koje nasjedaju 3D tiskani dijelovi te predstavljaju nosače Y vodilice. Osim što su nosači Y vodilice, svojom geometrijom nose i po dvije remenice koje povezuju ekstruder s koračnim motorima. Klizni elementi i nosač Y vodilice međusobno su povezani M5 vijcima (DIN 912).



Slika 27. Način povezivanja X vodilica – aluminijski profil te nosač Y vodilice – klizni elementi

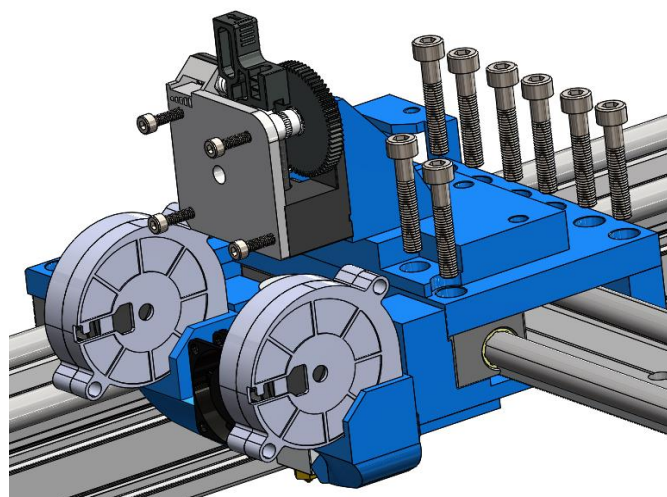
Linearna vodilica tipa WS-10-40 koja predstavlja Y os s obje dvije bočne strane povezana je nosačima te se na njoj nalazi nosač ekstrudera. Nosač je međusobno povezan s kliznim elementima tipa WJ200UM-01-10 M5 vijcima (DIN 912). Y vodilica, osim što na sebi nosi ekstruder, nosi i nosače ventilatora za hlađenje zraka te same ventilatore tipa 5015.

Tehničke specifikacije ventilatora, prema literaturi [26]:

- veličina: 50x50x15 mm
- napon: DC 12 V
- brzina: 4500±10% okr/min
- vijek trajanja: 35000 sati
- temperatura okoline: od -20 do 75 °C.



Slika 28. Prikaz ventilatora tipa 5015 za hlađenje zraka [27]



Slika 29. Prikaz komponenti Y vodilice

9.2. Prikaz elektroničkih dijelova

Glavni pokretači svakog stroja, pa tako i 3D pisača, su elektronički dijelovi. Električna struja, koja služi kao pogon, potrebna je pisaču da se upali i da upravljačka ploča dobije signale od senzora topline ekstrudera, i ono što je najbitnije, služi za pokretanje pisača. Najbitniji dijelovi svakog pisača nalaze se na jednoj ili više upravljačkih ploča koje su međusobno povezane i na takav način komuniciraju sa svim elementima.

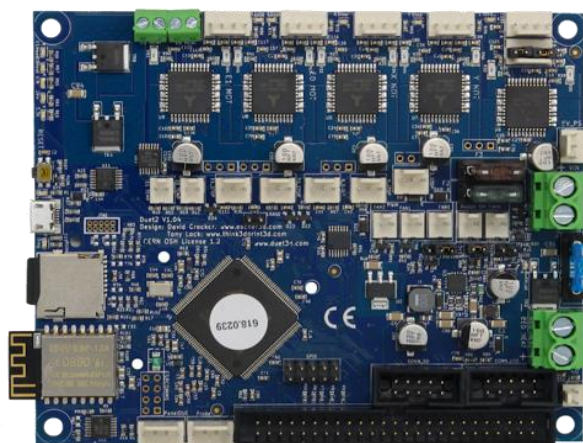
U sljedećim točkama prikazat ćemo neke od najbitnijih elektroničkih dijelova bez kojih svaki 3D pisač ne bi mogao raditi.

9.2.1. Duet2 WiFi upravljačka ploča v1.04

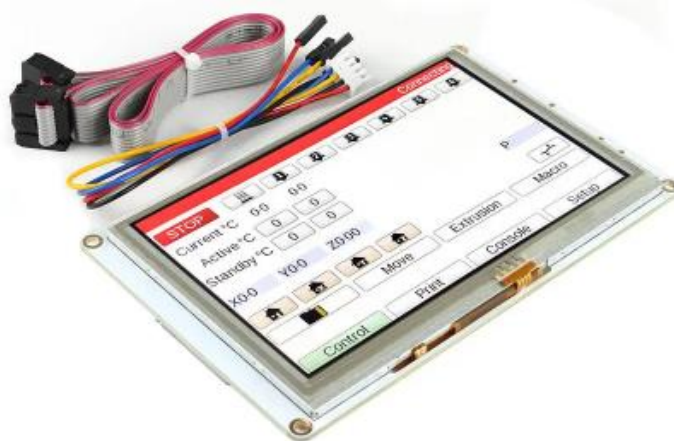
Duet2 WiFi upravljačka ploča omogućuje brzo kretanje i obradu preko 32-bitnog procesora. Koristi se za upravljanje 3D pisačima te raznim CNC strojevima. Glavna karakteristika ove upravljačke ploče, u odnosu na Duet Ethernet, jest mogućnost WiFi povezivanja.

Opis karakteristika, prema literaturi [28]:

- namjenski WiFi modul (2,4 Ghz)
- snažni 32-bitni procesor
- SD kartica velike brzine i podrška za drugu vanjsku SD karticu
- povezivanje putem računala, tableta ili pametnog telefona
- postavljanje pisača i ažuriranje upravljačkog softwera putem web sučelja
- podržane sve uobičajene geometrije 3D pisača
- podrška za PanelDue (grafički dodirni zaslon u boji).



Slika 30. Prikaz Duet2 WiFi upravljačke ploče v1.04 [29]



Slika 31. Prikaz PanelDue 5i grafičkog dodirnog zaslona u boji [30]

9.2.2. 24 V napajanje (16,5 A, 400 W)

Napajanje ili PSU-ovi (jedinice za napajanje) su obično nezgrapne metalne kutije s nizom vijaka, snopova žica i ventilatorom sa strane. Obično sadrže transformator ili seriju transformatora koji prima od 110 do 240 V i reducira na razumnih 12 do 24 V. Pretvara izmjeničnu struju u istosmjernu kakvu treba 3D pišač. Glavni faktor pri odabiru napajanje je HotEnd, vjerojatno najvažniji dio svakog FFF 3D pišača. Odgovoran je za taljenje plastične sirovine i stvaranja tankih preciznih niti za ispis. Uzevši u obzir da je naš odabrani HotEnd E3D V6 24 V konfiguracije, odabir napajanja bit će identične 24 V konfiguracije.

Karakteristike odabranog napajanje, prema literaturi [31]:

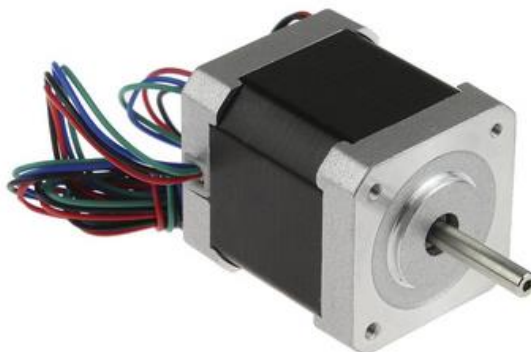
- istosmjerni izlazni napon: 24 V
- istosmjerna izlazna struja: 16,5 A
- efikasnost: 81%
- ulazna struja: 6,5 A / 115 V 4 A / 230 V
- težina: 1,05 kg.

9.2.3. NEMA 17 koračni (stepper) motor

NEMA 17 koračni motori su posebna vrsta motora kod kojih je bitno pozicioniranje i držanje pozicije pod različitim opterećenjima. Motor se sastoji od 6 žica nazivnog napona od 12 V. Može raditi i pod nižim naponom, no tada dolazi do opadanja okretnog momenta. Navedena vrsta motora ima kut koraka od $1,8^\circ$, što znači da ima 200 koraka kako bi osovina motora napravila jednu rotaciju oko svoja osi. Zbog toga su ovi motori veoma ponovljivi i precizni što im daje prednost nad nekim drugim vrstama. Broj 17 označava dimenzije prednje plohe motora u inčima tako da za naš slučaj vrijedi 17×17 ". Osim u 3D pisačima, ova vrsta motora koristi se još i u raznim CNC strojevima, laserskim rezačima, itd.

Tehničke specifikacije NEMA 17 koračnog motora, prema literaturi [32]:

- napon: DC 12 V
- struja: 1,2 A na 4 V
- kut koraka: $1,8^\circ$ (200 koraka po okretaju)
- broj faza: 4
- promjer osovine motora: 5 mm
- radna temperatura: od -10 do 40°C .



Slika 32. Prikaz NEMA 17 koračnog motora [33]

9.2.4. E3D titan ekstruder i HotEnd V6

Pri odabiru ekstrudera odlučili smo se za E3D titan ekstruder s izravnim pogonom. Prednost takve izvedbe jest finija kontrola povlačenja što je posljedica manjeg prostora da se vlakna saviju i zakopaju pod njegovim pritiskom. Pisači s izravnim pogonom ekstrudera imaju glomazniju i višu glavu za ispis. Bitnu ulogu u ovom dijelu ima sastavljanje samog pisača. Loše sastavljen pisač s ekstruderom na izravni pogon najvjerojatnije će pokazati lošu kvalitetu ispisa (pukotine na površini tiska) zbog stalnog prevrtanja i iskakanja glave pisača pri promjeni smjera. Usporedbe radi, postoje i bowden ekstruderi koji se ne razlikuju previše od ekstrudera s izravnim pogonom, osim što oni koriste cijev s većim unutarnjim promjerom kroz koju putuje filament.

Tehničke karakteristike HotEnd E3D V6, prema literaturi [34]:

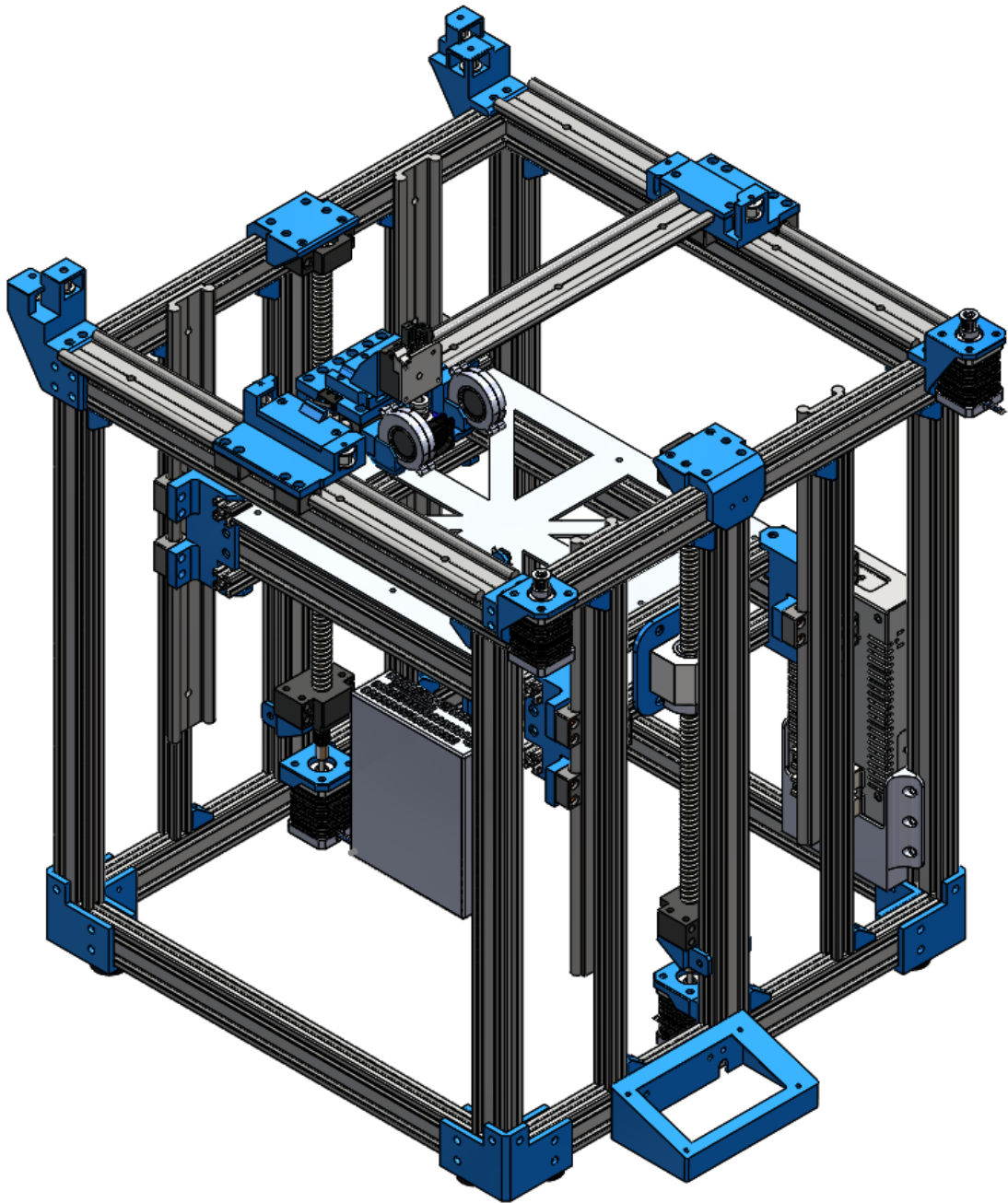
- ulazni promjer: 1,75 mm
- napon i vrsta ulaza: 24 V, izravni pogon
- maksimalna temperatura: 285 °C
- mogućnost ispisa standardnih materijala poput PLA, PETG, ABS.



Slika 33. Prikaz E3D titan ekstrudera [35]



Slika 34. Prikaz HotEnd E3D V6 [35]



Slika 35. Prikaz kompletnog sklopa CoreXY 3D pisaa s mehanièkim i elektronièkim dijelovima

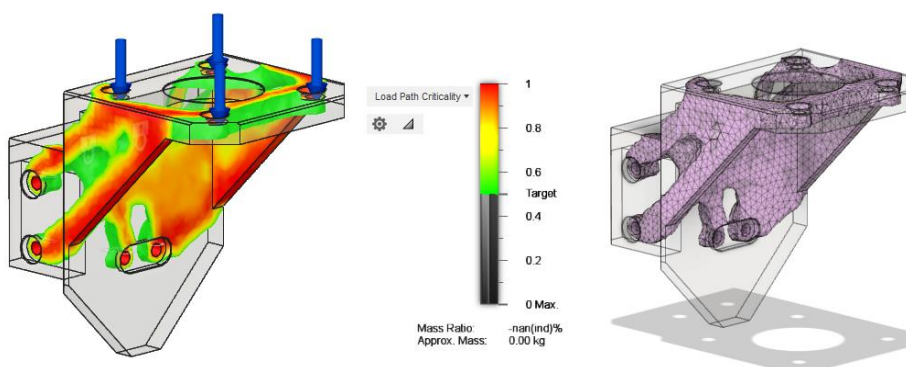
Veèina elektronièkih dijelova preuzeta je s internetskih stranica za besplatno dijeljenje 3D modela, poput literature [36].

10. OPTIMIZACIJA 3D ISPISANIH DIJELOVA

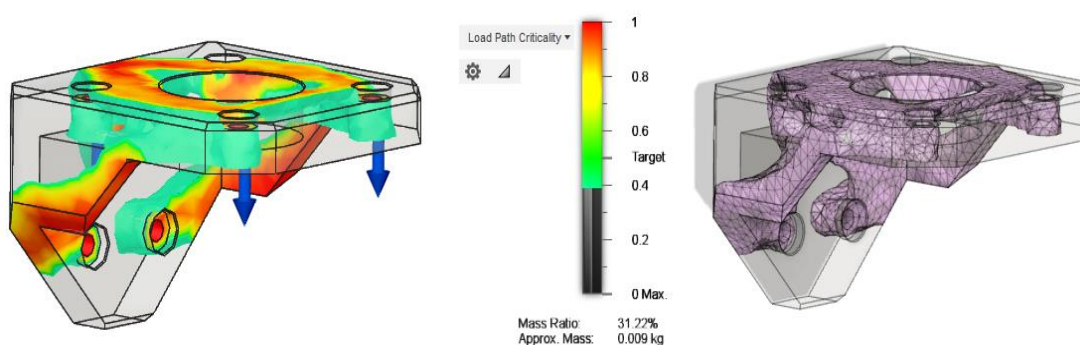
Kako bi ispisani dijelovi bili što laganiji, ali i strukturno učinkovitiji, provjerit ćemo njihovu nosivost optimizacijom oblika (engl. shape optimization) u CAD/CAM software-u Fusion 360. Optimizacija oblika pruža inteligentnu strategiju za maksimiziranje krutosti dijelova na temelju postavljenih ograničenja i opterećenja. Rezultat optimizacije je 3D mreža koja služi kao vodič za izmjenu izvorne geometrije. Uz postavljena ograničenja i opterećenja potrebno je i definirati materijal izrade.

U našem slučaju svi ispisani dijelovi bit će izrađeni od PLA materijala dok će se ograničenja postaviti na provrte gdje se dijelovi vijcima povezuju za aluminijske profile. Opterećenja koja su prisutna u ovim slučajevima su minimalna, odnosno sila teža i međusobna napetost pojedinih komponenti.

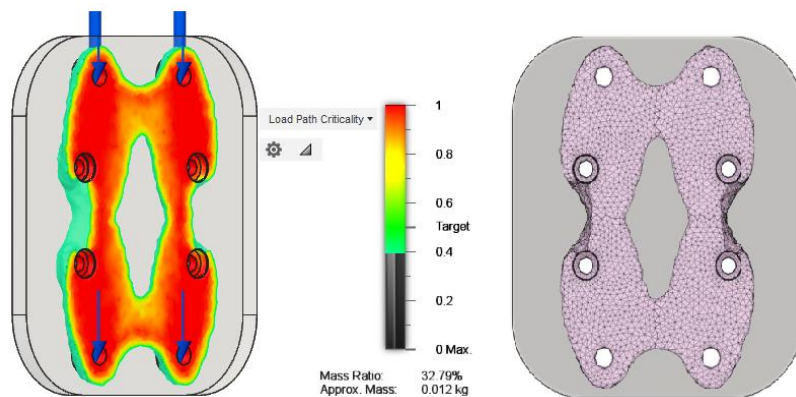
Provjera nosivosti provedena je na svi dijelovima koji su namijenjeni 3D tisku dok su na sljedećim slikama prikazani samo neki od njih.



Slika 36. Prikaz raspodjele opterećenja i 3D mreža nosača X i Y motora



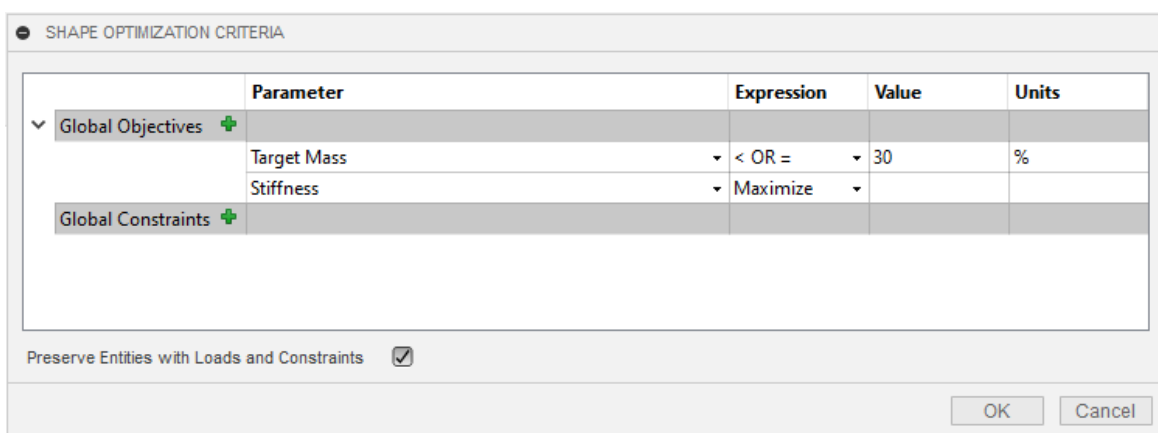
Slika 37. Prikaz raspodjele opterećenja i 3D mreža nosača Z motora



Slika 38. Prikaz raspodjele opterećenja i 3D mreža središnjeg nosača radnog stola

Pomoću dijaloškog okvira „Kriterij za optimizaciju oblika“ možemo postaviti globalne ciljeve i ograničenja za analizu. Dostupna su dva globalna cilja koja se moraju definirati prije nego što možemo pristupiti rješavanju problema:

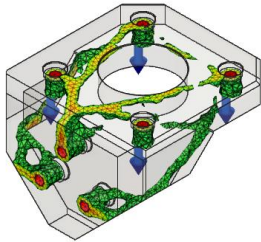
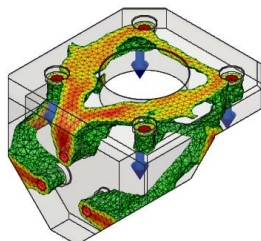
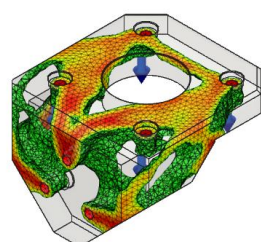
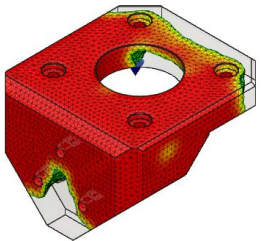
- **Željena masa** – ograničava masu optimiziranog oblika na zadanu vrijednost, koja je postotak izvodne mase. Matematičkim simbolima (< ili =), pokazuje se da dobivena masa treba biti manja ili jednaka navedenoj vrijednošću. Mreža visoke razlučivosti trebala bi omogućiti optimiziranoj geometriji postizanje željene mase unutar 3-5%.
- **Krutost** – maksimizira krutost na temelju primijenjenih strukturnih ograničenja i opterećenja. Masa se smanjuje uklanjanjem elemenata u područjima koja imaju najmanji utjecaj na krutost modela. Drugim riječima, postiže se optimalan omjer krutosti i mase, omogućujući što manju težinu za primjenu.



Slika 39. Prikaz definiranja globalnih ciljeva

U tablici niže prikazati ćemo raspodjelu opterećenja u četiri slučajeve. U svih četiri slučajeve, cilj je dobiti maksimalnu krutost uz postavljene različite željene mase optimiziranog modela. Za primjer ćemo uzeti model nosača Z motora.

Tablica 3. Prikaz raspodjele opterećenja uz različite željene mase¹

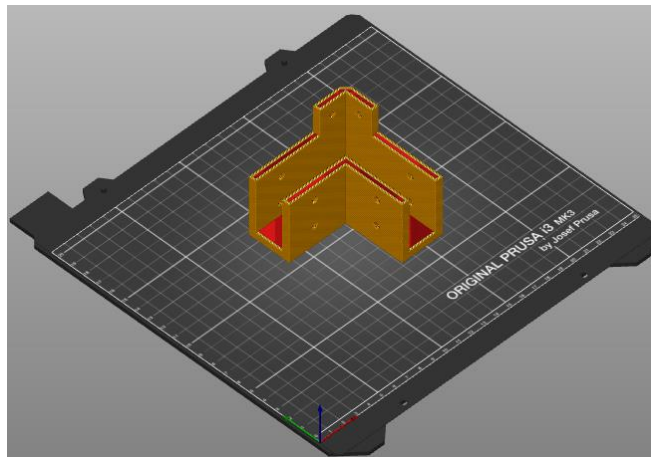
#	Željena masa [%]	Dobivena masa optimiziranog modela [g]	Prikaz raspodjele opterećenja
1	10	2	
2	20	5	
3	30	8	
4	80	24	

¹ Modeliranje i izrada ovog rada napravljena je u sklopu DYNAMIC – Towards responsive engineering curricula through europeanisation of dual higher education 588378-EPP-1-2017-1-DE-EPPKA2-KA

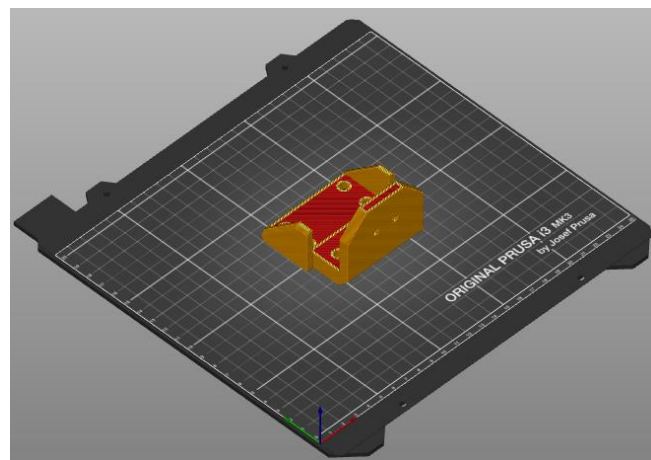
11. PRIKAZ ISPISANIH DIJELOVA U SLICER SOFTWAREU

Slicer softveri, odnosno alati za rezanje, koriste se u većini procesa za 3D ispis čija je zadaća pretvorba 3D modela na posebne parametre koje 3D pisač razumije te generiranje G-koda. Za prikaz ispisanih dijelova odabrat ćemo PrusaSlicer koji je vrlo jednostavan i prilagodljiv svim korisnicima počevši od početnika koji vide samo najosnovnije podatke do naprednih korisnika koji mogu podatke prilagoditi ispisu. Uz ogroman broj naprednih značajki i više nego dovoljno postavki, ovaj rezač pogodan je za FFF i SLA/DLP 3D pisače, jedan od rijetkih takve vrste. [37] Osim navedenog alata za rezanje postoje i drugi alati kao što je Cura Slicer, OctoPrint, MatterControl, Simplify3D i dr.

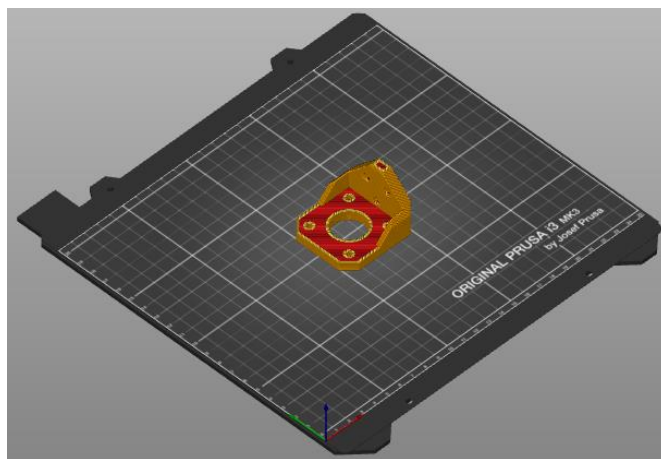
U sljedećim slikama prikazat ćemo neke od dijelova modeliranog 3D pisača, za koje smo predvidjeli da budu 3D ispisani, u PrusaSliceru.



Slika 40. Prikaz potpornog kutnog dijela u PrusaSliceru



Slika 41. Prikaz gornjeg nosača vretena u PrusaSliceru



Slika 42. Prikaz nosača Z motora u PrusaSliceru

Pri postavljanju 3D modela u PrusaSlicer koristili smo sljedeće parametre:

- pišač: ORIGINAL PRUSA i3 MK3
- materijal: PLA
- promjer filameta: 1,75 mm
- promjer dizne: 0,6 mm
- visina ispisanog sloja: 0,25 mm
- ispuna materijala: 30%.

Tablica 4. Prikaz vremena ispisa i količina filameta

	Količina filameta [m]	Količina filameta [g]	Predviđeno vrijeme ispisa
Kutni element	25,48	75,99	3 h 12 m
Potporni L element	2,1	6,4	23 m
Nosač Z motora	6,67	19,89	1 h 8 m
Nosač X motora	11,30	33,69	1 h 54 m
Nosač Y motora	11,30	33,69	1 h 54 m
Lijevi nosač stola	21,67	65,30	2h 43 m
Desni nosač stola	21,67	65,30	2h 43 m
Srednji nosač stola	8,58	25,60	49 m
Nosač kućišta ležaja	10,42	29,49	1 h 33 m
Gornji nosač vretena	14,45	43,09	2 h 3 m
Lijevi nosač remenice	23,68	70,61	2 h 39 m
Desni nosač remenice	23,68	70,61	2 h 39 m
Lijevi nosač Y vodilice	21	62,64	2 h 31 m
Desni nosač Y vodilice	21	62,64	2 h 31 m
Nosač ekstrudera	19,08	54,21	2 h 2 m
PanelDue 5i nosač	10,67	31,40	1h 21 m

ZAKLJUČAK

Svakim danom svjedočimo sve većem utjecaju tehnologije na svijet pa tako i ubrzanom razvoju aditivnih tehnologija. Aditivne tehnologije donijele su digitalnu fleksibilnost i efikasnost u proizvodne procese. Posljednjih godina grane poput medicine, arhitekture i inženjeringa pretrpjele su vlastite digitalne revolucije. U usporedbi s konvencionalnim tehnologijama dolazi do puno bržeg razvoja, ali i izrade pojedinih elemenata.

Cilj ovog rada bio je dizajnirati prototipni model 3D pisaa, tipa CoreXY. Na tržištu se pojavljuje sve veći broj niskobudžetnih 3D pisaa zadovoljavajućih tehničkih karakteristika kako za kućnu tako i za proizvodnu upotrebu. Zahtjevi postaju sve složeniji i stroži pa je bitno težiti što bliže zahtjevima kupca te izraditi proizvod po njegovim željama.

Isto tako, opisan je sam proces 3D tiska s najčešće korištenim tehnologijama poput FFF, SLS i SLA. Uzevši u obzir materijale za ispis, vodeću ulogu u svijetu 3D tiska imaju polimerni materijali kojima smo posvetili veću pažnju u odnosu na metale, keramiku i dr.

U Hrvatskoj se tehnologija 3D ispisa koristi i razvija već duže vrijeme, od škola i fakulteta do različitih poduzeća kojima je to svakodnevica ili joj se tek okreću u bližoj budućnosti. Ne možemo sa sigurnošću reći da će 3D pisaa postati standardni dio računalne opreme, no uskoro bi svako malo i srednje poduzeće, ili startup koje se bavi razvojem, moglo imati barem jedan 3D pisaa za brzo prototipiranje.

U Varaždinu, 02.10.2020.

Deni Makovec

—
|
NACIONALNO
UNIVERSITETNO

Sveučilište
Sjever



SVEUČILIŠTE
SJEVER
|

IZJAVA O AUTORSTVU
I
SUGLASNOST ZA JAVNU OBJAVU

Završni/diplomski rad isključivo je autorsko djelo studenta koji je isti izradio te student odgovara za istinitost, izvornost i ispravnost teksta rada. U radu se ne smiju koristiti dijelovi tuđih radova (knjižica, članka, doktorskih disertacija, magistarskih radova, izvora s interneta, i drugih izvora) bez navođenja izvora i autora navedenih radova. Svi dijelovi tuđih radova moraju biti pravilno navedeni i citirani. Dijelovi tuđih radova koji nisu pravilno citirani, smatraju se plagijatom, odnosno nezakonitom prilažanjem tuđeg znanstvenog ili stručnoga rada. Sukladno navedenom studenti su dužni potpisati izjavu o autorstvu rada.

Ja, DEMI MAKOVEC (ime i prezime) pod punom moralnom, materijalnom i kaznenom odgovornošću, izjavljujem da sam isključivi autor/ica završnog/diplomskog (obrisati nepotrebno) rada pod naslovom PROTOTIPNO MODELIŽANJE 3D PISAČA (upisati naslov) te da u navedenom radu nisu na nedozvoljeni način (bez pravilnog citiranja) korišteni dijelovi tuđih radova.

Student/ica:
(upisati ime i prezime)

Adom
(vlastoručni potpis)

Sukladno Zakonu o znanstvenoj djelatnosti i visokom obrazovanju završne/diplomske radove sveučilišta su dužna trajno objaviti na javnoj internetskoj bazi sveučilišne knjižnice u sačinu sveučilišta te kopirati u javnu internetsku bazu završnih/diplomskih radova Nacionalne i sveučilišne knjižnice. Završni radovi istovrsnih inžjerskih studija koji se realiziraju kroz umjetnička ostvarenja objavljuju se na odgovarajući način.

Ja, DEMI MAKOVEC (ime i prezime) nepozitno izjavljujem da sam suglasan/na s javnom objavom završnog/diplomskog (obrisati nepotrebno) rada pod naslovom PROTOTIPNO MODELIŽANJE 3D PISAČA (upisati naslov) čiji sam autor/ica.

Student/ica:
(upisati ime i prezime)

Adom
(vlastoručni potpis)

LITERATURA

1. Sveučilišni udžbenik. Godec, Damir; Šercer, Mladen. 2015. *Aditivna proizvodnja*, Fakultet strojarstva i brodogradnje u Zagrebu
2. <https://www.womeninadria.com/3d-printanje-od-ideje-proizvoda-u-nekoliko-minuta/>, (pristupljeno: 10.4.2020)
3. KIT - Karlsruhe Institute of Tehnology, (pristupljeno: 11.4.2020)
4. <https://www.sculpteo.com/en/3d-learning-hub/create-3d-file/what-is-an-stl-file/>, (pristupljeno: 13.4.2020)
5. <https://3dprint.com/34287/form-1-upgrade/>, (pristupljeno: 15.4.2020)
6. <https://www.e3dplusvet.eu/>, (pristupljeno: 17.4.2020)
7. <https://i.materialise.com/blog/en/3d-printing-technologies-and-materials/>, (pristupljeno: 22.4.2020)
8. <https://www.netokracija.com/mikrotvornica-3d-pritana-golferica-prudence-152600>, (pristupljeno: 28.4.2020)
9. <http://www.klex.hr/hr/prototyping/primjeri-sls-tehnologije/>, (pristupljeno: 11.5.2020)
10. <https://europac3d.com/products/projet-3500-hd-max/>, (pristupljeno: 11.5.2020)
11. <https://www.3dglobe.net/materijali-za-3d-printanje>, (pristupljeno: 16.5.2020)
12. <https://www.goprint3d.co.uk/blog/3d-printing-nylon-properties-applications-supported-desktop-3d-printers/>, (pristupljeno: 24.5.2020)
13. <https://opentotum.github.io/fabtotum.com-backup/filaments/index.html>, (pristupljeno: 28.5.2020)
14. <https://corexy.com/theory.html>, (pristupljeno: 12.6.2020)
15. <https://www.geeky-gadgets.com/wasp-unveils-three-new-3d-printers-23-03-2017/>, (pristupljeno: 15.6.2020)
16. <https://total3dprinting.org/the-ultimate-polar-3d-printer-review-youll-want-to-read/>, (pristupljeno: 18.6.2020)
17. <https://3dpotter.com/printers/scara>, (pristupljeno: 19.6.2020)
18. <https://www.motedis.com/shop/index.php>, (pristupljeno: 26.6.2020)
19. <http://ba.insert01.com/self-tapping-insert/threaded-insert-with-cutting-bores/308-cutting-bores-self-tapping-insert-in.html>, (pristupljeno: 28.6.2020)

20. <https://www.cnc4you.co.uk/Ballscrew-with-Fitted-Anti-Backlash-Ballnut-RM1605-C7-16mm>, (pristupljeno: 29.6.2020)
21. <https://www.vallder.com/en/c/ball-screw-support-unit/product-12-detail#ballscrew-assembly>, (pristupljeno: 29.6.2020)
22. <https://www.igus.eu/product/732>, (pristupljeno: 7.7.2020)
23. <https://www.igus.eu/product/1164>, (pristupljeno: 7.7.2020)
24. <https://www.robotics.org.za/GT2-B5-20T-W10?search=gt2%2020t%20pulley>, (pristupljeno: 9.7.2020)
25. <https://e3d-online.com/collections/printer-parts-mechanical/products/gates-powergrip%C2%AE-2gt-belt-9mm-x-100mm>, (pristupljeno: 9.7.2020)
26. <http://lektor.com/en/timing-belts/326-gates-ll-2gt-timing-belt-9x100mm-per-unit.html>, (pristupljeno: 9.7.2020)
27. https://www.banggood.com/5PcsPack-TEVO-DC-12V-505015mm-5015-Radial-Turbo-Blower-Cooling-Fan-For-3D-Printer-p-1345097.html?rmmds=buy&cur_warehouse=CN, (pristupljeno: 12.7.2020)
28. <https://spool3d.ca/duet-2-wifi/>, (pristupljeno: 12.7.2020)
29. <https://www.matterhackers.com/store/l/duet3d-duet-2-3d-printer-controller-board/sk/MQ54QSA8>, (pristupljeno: 12.7.2020)
30. https://www.banggood.com/Cloned-5-5inch-PanelDue-5i-Integrated-Paneldue-Colorful-Touch-Screen-Controllers-For-DuetWifi-Duet-2-Ethernet-3D-Printer-Parts-p-1602165.html?cur_warehouse=CN, (pristupljeno: 12.7.2020)
31. <https://e3d-online.com/products/12v-power-supply-33a-400w#>, (pristupljeno: 12.7.2020)
32. <https://components101.com/motors/nema17-stepper-motor>, (pristupljeno: 13.7.2020)
33. <https://www.diyelectronics.co.za/store/stepper-motors/44-nema-17-stepper-motor-168a-42-kg-cm.html>, (pristupljeno: 13.7.2020)
34. <https://e3d-online.com/products/v6-all-metal-hotend>, (pristupljeno: 13.7.2020)
35. <https://e3d-online.com/products>, (pristupljeno: 13.7.2020)
36. <https://grabcad.com/>, (pristupljeno: 10.4-13.7.2020)
37. <https://all3dp.com/1/best-3d-slicer-software-3d-printer/>, (pristupljeno: 14.7.2020)

POPIS SLIKA

Slika 1. Proces 3D ispisa [3]	2
Slika 2. Princip stvaranja STL formata [4]	4
Slika 3. 3D ispis objekta s potporama [5]	5
Slika 4. Princip rada FFF tehnologije [7]	7
Slika 5. Golferica Prudence [8]	8
Slika 6. Objekti ispisani FFF tehnologijom (ABS materijal) [7]	9
Slika 7. Prikaz rada SLS tehnologije [7]	10
Slika 8. Objekt ispisan SLS tehnologijom (dentalni model) [9]	11
Slika 9. Prikaz rada SLA tehnologije [7]	12
Slika 10. Objekt ispisan SLA tehnologijom [10]	13
Slika 11. Podjela najznačajnijih polimernih materijala za 3D ispis [11]	14
Slika 12. Kinematika X i Y osi CoreXY 3D pisača [14]	18
Slika 13. WASP 2040 PRO delta 3D pisač [15]	20
Slika 14. Izvedba polar 3D pisača [16]	20
Slika 15. Izvedba SCARA 3D pisača [17]	21
Slika 16. Sklop donjeg dijela konstrukcije	22
Slika 17. Način povezivanja horizontalnih i vertikalnih profila M4 vijcima (DIN 912)	23
Slika 18. Sklop gornjeg dijela konstrukcije pisača	23
Slika 19. Način povezivanja horizontalnog i središnjeg vertikalnog (potpornog) aluminijskog profila L nosačem i M4 vijcima (DIN 7984)	23
Slika 20. Sklop cjelokupne konstrukcije CoreXY 3D pisača	24
Slika 21. Prikaz kugličnog vretena i kućišta s ležajevima [20]	25
Slika 22. Prikaz sastavljanja kućišta ležajeva na primjeru BK12 [21]	25
Slika 23. Način povezivanja linearnih vodilica i kliznih elemenata M6 vijcima (DIN 912)	26
Slika 24. Prikaz sklopa kućišta i radnog stola	27
Slika 25. Način povezivanja remenica koračnim motor	28
Slika 26. Remen tipa Gates Powergrip® * 2GT širine 9 mm [26]	28
Slika 27. Način povezivanja X vodilica – aluminijski profil te nosač Y vodilice – klizni elementi	29
Slika 28. Prikaz ventilatora tipa 5015 za hlađenje zraka [27]	29
Slika 29. Prikaz komponenti Y vodilice	30
Slika 30. Prikaz Duet2 WiFi upravljačke ploče v1.04 [29]	31
Slika 31. Prikaz PanelDue 5i grafičkog dodirnog zaslona u boji [30]	31

Slika 32. Prikaz NEMA 17 koračnog motora [33].....	32
Slika 33. Prikaz E3D titan ekstrudera [35].....	33
Slika 34. Prikaz HotEnd E3D V6 [35]	33
Slika 35. Prikaz kompletnog sklopa CoreXY 3D pisača s mehaničkim i elektroničkim dijelovima	34
Slika 36. Prikaz raspodjele opterećenja i 3D mreža nosača X i Y motora.....	35
Slika 37. Prikaz raspodjele opterećenja i 3D mreža nosača Z motora	35
Slika 38. Prikaz raspodjele opterećenja i 3D mreža središnjeg nosača radnog stola	36
Slika 39. Prikaz definiranja globalnih ciljeva	36
Slika 40. Prikaz potpornog kutnog dijela u PrusaSliceru	38
Slika 41. Prikaz gornjeg nosača vretena u PrusaSliceru	38
Slika 42. Prikaz nosača Z motora u PrusaSliceru.....	39

POPIS TABLICA

Tablica 1. Usporedba tehnologija 3D ispisa [6]	6
Tablica 2. Usporedba materijala za 3D ispis [12]	16
Tablica 3. Prikaz raspodjele opterećenja uz različite željene mase.....	37
Tablica 4. Prikaz vremena ispisa i količina filameta.....	39

PRILOZI

- I. CD-R disc