

# Ispitivanje svojstava zavara čelika S690QL

---

**Zorković, Mihael**

**Master's thesis / Diplomski rad**

**2021**

*Degree Grantor / Ustanova koja je dodijelila akademski / stručni stupanj:* **University North / Sveučilište Sjever**

*Permanent link / Trajna poveznica:* <https://um.nsk.hr/um:nbn:hr:122:335420>

*Rights / Prava:* [In copyright](#)/[Zaštićeno autorskim pravom.](#)

*Download date / Datum preuzimanja:* **2024-07-23**

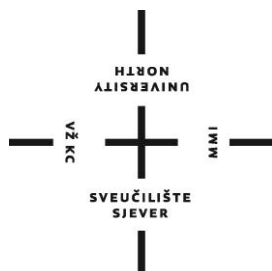


*Repository / Repozitorij:*

[University North Digital Repository](#)



**SVEUČILIŠTE SJEVER**  
**SVEUČILIŠNI CENTAR VARAŽDIN**



DIPLOMSKI RAD br. 027/STR/2021

**ISPITIVANJE SVOJSTAVA ZAVARA**  
**ČELIKA S690QL**

Mihael Zorković

Varaždin, travanj 2021.



**SVEUČILIŠTE SJEVER**  
**SVEUČILIŠNI CENTAR VARAŽDIN**  
**Studij Strojарstva**



DIPLOMSKI RAD br. 027/STR/2021

**ISPITIVANJE SVOJSTAVA ZAVARA**  
**ČELIKA S690QL**

Student:

Mihael Zorković, 0809/336D

Mentor:

izv.prof. dr. sc. Sanja Šolić

Varaždin, travanj 2021.

# Prijava diplomskog rada

## Definiranje teme diplomskog rada i povjerenstva

ODJEL	Odjel za strojarstvo		
STUDIJ	diplomski sveučilišni studij Strojarstvo		
PRISTUPNIK	Mihael Zorković	MATIČNI BROJ	0809/336D
DATUM	08.04.2021.	KOLEGIJ	Metode ispitivanja materijala i konstrukcija
NASLOV RADA	ISPITIVANJE SVOJSTAVA ZAVARA ČELIKA S690QL		
NASLOV RADA NA ENGL. JEZIKU	S690QL STEEL WELDING PROPERTY TESTING		
MENTOR	dr.sc. Sanja Šolić, dipl.ing.stroj.	ZVANJE	izvanredna profesorica
ČLANOVI POVJERENSTVA	1. doc.dr.sc. Matija Bušić - predsjednik 2. izv.prof.dr.sc. Sanja Šolić - mentor 3. doc.dr.sc. Zlatko Botak - član 4. doc.dr.sc. Tomislav Veliki - rezervni član 5. _____		

## Zadatak diplomskog rada

BROJ	027/STR/2021
OPIS	<p>Cilj diplomskog rada je ispitati utjecaj parametara MAG postupka zavarivanja na svojstva zavarenog spoja čelika S690QL. U teorijskom dijelu diplomskog rada potrebno je u uvodnom dijelu prikazati važnost tehnologije zavarivanja, samu tehnologiju te prikazati poznate postupke zavarivanja. Potrebno je prikazati osnove metalurgije zavarivanja te utjecaju parametara zavarivanja MIG/MAG postupka na svojstva zavarenih spojeva.</p> <p>U eksperimentalnom dijelu rada potrebno je ispitati utjecaj parametara MAG postupka, temperature predgrijavanja i unosa topline na oblik i dimenzije zavarenog spoja te tvrdoću i udarni rad loma zavara čelika S690QL. Na zavarima je potrebno primijeniti dostupne metode ispitivanja iz grupe nerazornih ispitivanja i to, ispitivanje penetrantima i ultrazvučno ispitivanje te je na metalografski pripremljenim uzorcima potrebno ispitivati tvrdoću zavarenih spojeva te dimenzije zavara.</p> <p>Nakon provedenih ispitivanja potrebno je napraviti analizu rezultata i zaključak.</p> <p>Rad je potrebno izraditi i napisati u skladu s uputama za pisanje diplomskih radova Sveučilišta Sjever.</p>

ZADATAK URUČEN

09.04.2021.

POTPIS MENTORA

Sanja Šolić



## **ZAHVALA**

Zahvaljujem se mentorici izv.prof.dr.sc. Šolić Sanji na iskazanom povjerenju, predanoj pomoći, vodstvu, korisnim sugestijama te smjernicama tijekom izrade ovog rada. Vaš pristupačan, jednostavan i nadasve mentorski pristup tokom cijelog studija ostati će u lijepom sjećanju.

Zahvaljujem se također svim profesorima i asistentima odjela sveučilišnog studija strojarstva na suradnji i stečenom znanju. Vjerujem kako ću usvojeno znanje osim u poslovnim prilikama upotrijebiti i na dobrobit cijelog društva. Također, zahvalio bih se i zavarivaču Borisu Mihaliću te ostalim zaposlenicima tvrtke Te-Pro d.o.o. na trudu i odvojenom vremenu.

Na kraju bih se zahvalio svojoj obitelji te zaručnici Marini na moralnoj podršci tijekom studija, vjerovanje u mene i moj uspjeh. Hvala vam na bezgraničnoj ljubavi i strpljenju.

## SADRŽAJ

ZAHVALA .....	1
SADRŽAJ .....	2
SAŽETAK .....	4
SUMMARY .....	5
POPIS SLIKA .....	6
POPIS TABLICA.....	8
POPIS OZNAKA I KRATICA .....	9
1. UVOD .....	10
2. TEHNOLOGIJA ZAVARIVANJA.....	12
2.1. Elektrolučno zavarivanje.....	14
2.2. MIG/MAG postupak – proces i parametri .....	15
2.3. Metalurgija zavarivanja.....	22
2.3.1. Predgrijavanje.....	25
2.3.2. Unos topline.....	26
3. SVOJSTVA ČELIKA S690QL.....	27
3.1. Primjena čelika S690QL .....	29
3.2. Zavarljivost čelika S690QL .....	31
4. EKSPERIMENTALNI DIO .....	36
4.1. Opis eksperimentalnog dijela rada .....	36
4.2. Opis i provedba ispitivanja.....	39
4.2.1. Priprema i zavarivanje uzoraka.....	39
4.2.2. Nerazorna ispitivanja zavarenih spojeva.....	41
4.2.2.1. Vizualno i dimenzionalno ispitivanje .....	42
4.2.2.2. Ispitivanje tekućim penetrantima .....	43

4.2.2.3. Ultrazvučno ispitivanje.....	46
4.2.3. Razorna ispitivanja zavarenih spojeva.....	51
4.2.3.1. Poprečno ispitivanje prijelomom.....	51
4.2.3.2. Ispitivanje udarnog rad loma .....	54
4.2.3.3. Ispitivanje mikrostrukture i oblika zavarenog spoja .....	56
4.2.3.4. Ispitivanje tvrdoće.....	57
5. ZAKLJUČAK.....	62
6. LITERATURA I NORMATIVNE REFERENCE .....	64
PRILOZI.....	67



## SAŽETAK

Tehnologija zavarivanja spada u najzastupljeniju tehnologiju spajanja materijala u industriji. U ovom diplomskom radu, u njegovom teorijskom dijelu, opisan je pojam, a zatim i podjela postupaka zavarivanja. Opisana je i metalurgija zavarivanja, a posebna je pozornost pridana parametrima zavarivanja MIG/MAG postupkom.

Nakon dijela o zavarivanju, opisana su svojstva i primjena čelika S690QL te njegovo ponašanje prilikom zavarivanja MAG postupkom.

Eksperimentalni dio diplomskog rada donosi opis provedbe i rezultate ispitivanja utjecaja dviju različitih kombinacija parametara zavarivanja na mikrostrukturu i mehanička svojstva zavara i zone utjecaja topline. Ispitivanje je obuhvatilo zavarivanje dva ispitna uzorka pomoću ručnog MAG postupka pod zaštitom jednakih plinskih mješavina i dodatnog materijala, ali različitih temperatura predgrijavanja.

**Ključne riječi:** *zavarivanje, svojstva materijala, zavareni spoj, ispitivanje, mikrostruktura*

## **SUMMARY**

Welding technology is one of the most common material joining technology in the industry. In this thesis, in its theoretical part, the concept of welding is described, and then the division of welding procedures. Welding metallurgy is also described, and special attention is paid to the parameters of MIG / MAG welding.

After the section on welding, the properties and applications of S690QL steel and its behavior during MAG welding are described.

The experimental part of the master thesis brings a description of the implementation of testing and test results of the influence of two different combinations of welding parameters on the microstructure and mechanical properties of weld seam and heat affected zones. The testings included welding of two test specimens using a manual MAG process under the protection of the same gas mixtures and filler material, but different temperature of preheating.

**Keywords:** *welding, material properties, weld seam, testing, microstructure*

## POPIS SLIKA

Slika 1. Podjela tipova procesa zavarivanja [3].....	12
Slika 2. Shematski prikaz strukture zavarenog spoja.....	13
Slika 3. Shematski prikaz elektrolučnog zavarivanja [2] .....	14
Slika 4. Uređaj za MIG/MAG zavarivanje [9].....	16
Slika 5. Prikaz električnog luka kod a) kratkih spojeva; b) štrcajućeg luka [8] .....	16
Slika 6. Proces zavarivanja CMT postupkom [10] .....	17
Slika 7. Utjecaj promjene jačine struje i brzine žice [8] .....	19
Slika 8. Utjecaj promjene napona električnog luka [8] .....	20
Slika 9. Utjecaj promjene slobodnog kraja žice [8] .....	20
Slika 10. Promjene u strukturi metala nakon zavarivanja [13] .....	22
Slika 11. Pregled pada i rasta žilavosti u zoni utjecaja topline [12].....	23
Slika 12. Shematski prikaz utjecaja na zavarljivost materijala [12] .....	24
Slika 13. Ovisnost tvrdoće i žilavosti o trajanju hlađenja [14].....	24
Slika 14. Utjecaj predgrijavanja na brzinu hlađenja [12] .....	25
Slika 15. Opća podjela čelika prema namjeni [15] .....	27
Slika 16. Označavanje konstrukcijskih čelika prema EN 10027-1 [15] .....	28
Slika 17. Mikrostruktura osnovnog materijala kod S690QL [17] .....	29
Slika 18. Dijelovi konstrukcija od S690QL u zavarenoj izvedbi u proizvodnji [18].....	30
Slika 19. Preporučeni unos topline za temperature predgrijavanja 125 i 175°C [17].....	34
Slika 20. Područje unosa topline za čelike sa definiranim ekvivalentom ugljika [19] .....	35
Slika 21. Izgled i dimenzije sučeljenog spoja dviju ploča s punom penetracijom zavara za izradu ispitnih uzoraka [20] .....	36
Slika 22. Pozicije ispitnih uzoraka na sučeljenom spoju s punom penetracijom [22].....	38
Slika 23. Pripremljene ploče zavarivanog uzorka sučeljenog spoja.....	40

Slika 24. Kontrola uzorka 1 prije, tijekom i nakon zavarivanja .....	40
Slika 25. Mjerenje temperature predgrijavanja kod uzorka 2 .....	41
Slika 26. Ispitivanje dimenzija zavarenih uzoraka.....	43
Slika 27. Čišćenje površine prije ispitivanja tekućim penetrantima .....	44
Slika 28. Kemijsko čistilo SKC-S .....	44
Slika 29. Crveni penetrant Tiede PWL-1.....	45
Slika 30. Nanesen crveni penetrant na površinu zavarenog spoja .....	45
Slika 31 Razvijač Tiede DL-20.....	45
Slika 32. Nanesen razvijač na zavareni uzorak bez nedozvoljenih indikacija .....	46
Slika 33. Skeniranje zavarenih spojeva kutnom sondom od 45° [22] .....	47
Slika 34. a) uređaj za ultrazvučno ispitivanje, b) kutne sonde od 60° i 70° .....	48
Slika 35. Kalibracijski blok K2 .....	48
Slika 36. Krivulje tehnike ispitivanja DGS za razinu prihvatljivosti 2 [26] .....	49
Slika 37. Signal nedozvoljene indikacije na uzorku 1 .....	50
Slika 38. Uzorci nakon ultrazvučnog ispitivanja .....	50
Slika 39. Nož za savijanje korišten prilikom poprečnog ispitivanja prijelomom .....	52
Slika 40. Opterećivanje uzorka nožem za savijanje na hidrauličkoj preši .....	52
Slika 41. Pregled prelomljenih uzoraka.....	53
Slika 42. Geometrija uzorka za ispitivanje udarne radnje loma s V urezom [27] .....	54
Slika 43. Uređaj za ručno poliranje Minitech 233 .....	56
Slika 44. Brušeni uzorci .....	57
Slika 45. Pregled makrostrukture i oblika zavarenog spoja uzorka.....	57
Slika 46. Utiskivanje indentora u površinu koja se ispituje.....	58
Slika 47. Razmještaj točaka kod ispitivanja tvrdoće na uzorku 1 .....	59
Slika 48. Razmještaj točaka kod ispitivanja tvrdoće na uzorku 2.....	59

Slika 49. Dijagram vrijednosti tvrdoće HV10 oba uzoraka za niz tvrdoće prema licu zavara.....	61
Slika 50. Dijagram vrijednosti tvrdoće HV10 oba uzoraka za niz tvrdoće u korijenu zavara.....	61

## POPIS TABLICA

Tablica 1. Usporedba promjene zavarenog spoja u odnosu na promjene parametara zavarivanja [8] .....	18
Tablica 2. Utjecaj zaštitnog plina na mogućnost zavarivanja MIG/MAG postupkom [11] .....	21
Tablica 3. Stupnjevi korisnog djelovanja luka za pojedine uvjete električnog luka te postupke zavarivanja [7].....	26
Tablica 4. Kemijski sastav čelika S690QL [16].....	28
Tablica 5. Mehanička svojstva čelika S690QL [16].....	29
Tablica 6. Maksimalne vrijednosti ekvivalenta ugljika čelika S690QL ovisno o metodi izračuna [17].....	31
Tablica 7. Količina vodika unesenog u zavar iz dodatnog materijala [19].....	34
Tablica 8. Zahtjevi za ispitivanje sučeljenog spoja s punom penetracijom zavara [20]..	37
Tablica 9. Parametri zavarivanja uzoraka za ispitivanje .....	39
Tablica 10. Prijepis tablice 4 iz standarda EN ISO 15614:2017 [20].....	43
Tablica 11. Dimenzije i tolerancije uzorka za ispitivanje udarne radnje loma s V urezom [24].....	54
Tablica 12. Rezultati ispitivanja udarnog radnje loma prema ISO 148:2016.....	55
Tablica 13. Vrijednosti ispitivanja tvrdoće HV10 .....	60

## POPIS OZNAKA I KRATICA

MIG – Metal Inert Gas welding (Elektrolučno zavarivanje taljivom elektrodom u zaštiti inertnog plina)

MAG – Metal Active Gas welding (Elektrolučno zavarivanje taljivom elektrodom u zaštiti aktivnog plina)

ZT – tona taljenja

ZUT – zona utjecaja topline

EN – europska norma

ISO – međunarodna norma

$R_{p0,2}$  – konvencionalna granica razvlačenja, N/mm<sup>2</sup>

HSLA – High Strength Low Alloyed (nisko legirani visokočvrsti čelici)

CEN – Europski komitet za normizaciju

TR – tehničko izvješće

DM – dodatni materijal

OM – osnovni materijal

$C_{ekv}$  – carbon equivalent - ekvivalent ugljika

CEV – metoda izračunavanja  $C_{ekv}$  za ugljično-manganske čelike

CET – metoda izračunavanja  $C_{ekv}$  za nelegirane i niskolegirane čelike

$T_0$  - temperatura predgrijavanja

$T_{interpass}$  - međuprolazna temperatura

HV – tvrdoća prema Vickersovoj metodi

ASME - The American Society of Mechanical Engineers (Američka udruga inženjera strojarstva)

$KV_2$  – udarna radnja loma uzorka sa V utorom ispitana batom polumjera 2 mm

## 1. UVOD

Tehnički materijali odlikuju se raznovrsnim fizikalno-kemijskim, tehnološkim te mehaničkim svojstvima. Sva ta svojstva rezultat su strukturnog stanja materijala. Dok neki materijali ne mijenjaju strukturu kroz cijeli temperaturni raspon agregatnog stanja, u drugima se često događaju komplicirane strukturne promjene. Također, paralelno s promjenom strukture dolaze i promjene u svojstvima. Uz to, materijali su podložni postojanju različitih vrsta grešaka u svojoj strukturi koje također utječu na svojstva. [1]

Upravo se radi toga ispituje utjecaj strukture i strukturnih pogrešaka na svojstva materijala. Postoji mnogo vrsta standardiziranih ispitivanja materijala, no sve one se dijele u dvije glavne skupine:

- razorne metode ispitivanja,
- nerazorne metode ispitivanja.

Ispitivanje svojstava materijala predstavlja skup metoda sa svrhom utvrđivanja stanja strukture materijala, dijelova proizvoda i gotovih proizvoda, otkrivaju se različite vrste, veličine i lokacije grešaka. Ako se ispitivanjem ne utječe na funkciju objekta ispitivanja i ispitivani materijal ostaje neoštećen tada se radi o ispitivanju materijala bez razaranja. Ako se primijenjenom metodom ispitivanja mijenja oblik, geometrija ili utječe na promjenu mehaničkih ili drugih svojstava na ispitivanom objektu, tada metoda spada u razorna ispitivanja. Raznim metodama ispituju se mehanička, tribološka, kemijska i druga svojstva cjelovitih materijala, zavarenih spojeva, nosivih konstrukcija, alata, cjevovoda, tlačne opreme itd.

Pojedine metode i svojstva zahtijevaju korištenje laboratorijske opreme i laboratorijske uvjete ispitivanja, dok se druge mogu primijeniti kao terenske metode ispitivanja, ovisno o vrsti ispitivanja i objektu/predmetu ispitivanja.

U ovom radu cilj je, upotrebom dostupnih metoda ispitivanja iz obje skupine, ispitati svojstva zavarenih spojeva čelika S690QL uspoređujući pritom utjecaj promjene parametara primijenjene tehnike zavarivanja na mehanička svojstva zavarenog spoja. Svrha ovog ispitivanja je određivanje utjecaja predgrijavanja i unosa topline kod MAG zavarivanja na strukturu i svojstva zavarenih spojeva kod čelika S690QL, posebice na

udarni rad loma i tvrdoću. Također, primijenjenim ispitivanjima mogu se utvrditi i uzroci nastajanja tehnoloških grešaka u zavarenim spojevima.

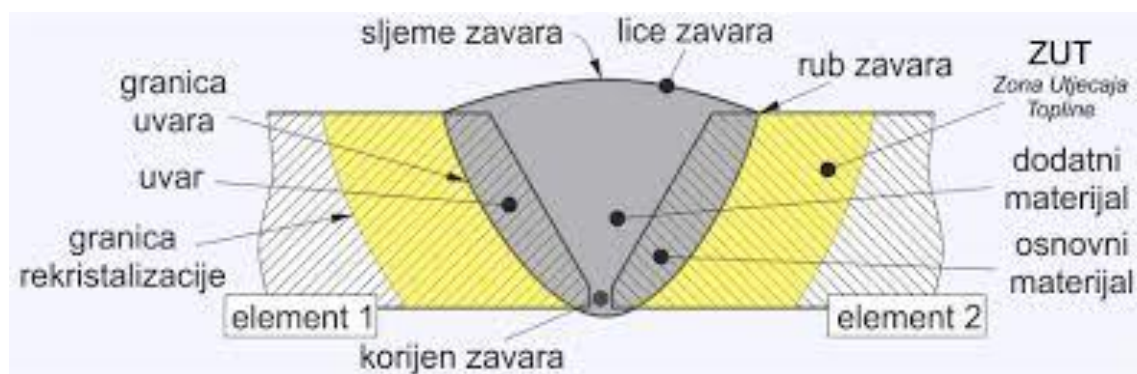
Navedena ispitivanja provodit će se prema EN ISO 15614-1:2017 – Specifikacija i kvalifikacija postupaka zavarivanja za metalne materijale -- Ispitivanje postupka zavarivanja -- 1. dio: Elektrolučno i plinsko zavarivanje čelika i elektrolučno zavarivanje nikla i legura nikla – koja navodi sva ispitivanja koja je potrebno provesti za utvrđivanje kvalitete izvedenog zavarenog spoja.





brodogradnji, građevinarstvu i procesnoj industriji, gdje se koristi za izradu nosećih metalnih konstrukcija spajanjem pojedinih. [5]

Mehanička svojstva zavarenog spoja (granica razvlačenja te vlačna čvrstoća) uvijek su manja ili jednaka svojstvima osnovnog materijala, no pri tome svojstva pojedinih zona zavarenog spoja (zona utjecaja topline, zona taljenja) (Slika 2) mogu biti bolja od svojstava osnovnog materijala. Zavareni spoj obuhvaća zonu taljenja (ZT), zonu utjecaja topline (ZUT) i zonu osnovnog materijala OM u kojoj je došlo do promjene svojstava uslijed zavarivanja. Općenito gledano u odnosu na primarni razlog ispitivanja zavarene konstrukcije, svojstva osnovnog materijala OM mogu biti bolja, jednaka ili slabija od svojstava zavarenog spoja, odnosno svojstava pojedinih zona zavarenog spoja (ZUT, ZT). [6]



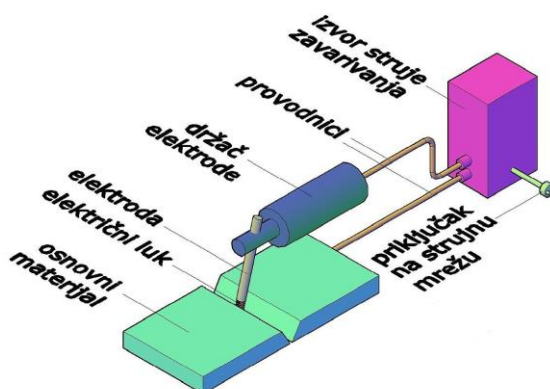
Slika 2. Shematski prikaz strukture zavarenog spoja

Lošija mehanička svojstva zavara prvenstveno su posljedica unosa topline s ciljem taljenja osnovnog materijala i mogućeg dodatnog materijala te spajanja u zajedničkoj kupci rastaljenog materijala. Kako tehnologije spajanja materijala, poput lijepljenja ili lemljenja, koji toplinsku energiju ne koriste ili je unose u znatno manjoj mjeri, ne daju spojeve dovoljne čvrstoće ili su preskupe (koriste se za specijalne namjene), najbolji odabir je zavarivanje taljenjem. Kod taljenja materijala potrebno je voditi računa o ponašanju materijala tijekom toplinskog ciklusa, kako u ZT tako i u ZUT. [5]

Uz promjenu svojstava, zbog taljenja osnovnog i dodatnog materijala dolazi i do grešaka prilikom skrućivanja (pukotine, poroznost, uključci...) koji još dodatno smanjuju mehanička svojstva i utječu na slabljenje zavarenog spoja. Sklonost pojavama pukotina u zoni taljenja (ZT) i zoni utjecaja topline (ZUT) procjenjuje se analitički na osnovu različitih formula za ekvivalent ugljika te eksperimentalno nizom laboratorijskih metoda. [3]

## 2.1. Elektrolučno zavarivanje

U postupku zavarivanja osnovni materijal tali se energijom električnog luka koji se uspostavlja električnom energijom iz izvora struje zavarivanja putem elektrode (koja ujedno može biti i dodatni materijal) (Slika 3). Veza koja zatvara strujni krug između osnovnog materijala i izvora struje nalazi se u električnom luku koji emitira jako svjetlosno i toplinsko zračenje. [7]



Slika 3. Shematski prikaz elektrolučnog zavarivanja [2]

Elektrolučno zavarivanje, uz pouzdan izvor električne energije, zahtijeva i zaštitu električnog luka kako bi rastaljeni metal zavara bio zaštićen od nepoželjnih plinova koji mogu štetiti kasnije svojstvima i strukturi zavarenog spoja, te uzrokovati pogreške. Upravo se po načinu zaštite dalje dijeli elektrolučno zavarivanje. Zaštita električnog luka može biti u obliku obloge elektrode, zaštitnog plina, metalnog ili nemetalnog praška te troske. [7]

Daljnja podjela postupaka zavarivanja jest prema mehaniziranosti. Neki od najčešćih postupaka elektrolučnog zavarivanja su:

- MIG/MAG – elektrolučno zavarivanje taljivom elektrodom u zaštitnoj atmosferi inertnog, odnosno aktivnog plina
- TIG (WIG) – elektrolučno zavarivanje netaljivom (wolframovom) elektrodom u zaštitnoj atmosferi inertnog plina
- REL – ručno elektrolučno zavarivanje obloženom elektrodom
- Zavarivanje pod praškom

U ovom radu detaljnije će biti opisan MIG/MAG postupak zavarivanja.

## **2.2. MIG/MAG postupak – proces i parametri**

Elektrolučno zavarivanje taljivom elektrodom u zaštitnoj atmosferi inertnog, odnosno aktivnog plina, ili skraćeno MIG/MAG postupak, jedan je od najzastupljenijih postupaka zavarivanja taljenjem u današnjoj metaloprerađivačkoj industriji. Njegova službena oznaka prema EN ISO 4063:2010 jest 131 za MIG, odnosno 135 za MAG. Zbog svoje jednostavnosti, pogodnosti za automatizaciju te robotizaciju, postupak je iznimno popularan, no i ekonomski vrlo prihvatljiv zbog velike količine naslage dodatnog materijala (3-5 kilograma na sat) [8].

### **Prednosti MIG/MAG postupka:**

- Primjenjiv za zavarivanje svih vrsta materijala,
- Velika mogućnost izbora parametara i načina prijenosa materijala,
- Zavarivanje u svim položajima,
- Zavarivanje u radionici i na terenu,
- Mogućnost primjene različitih plinskih mješavina,
- Mogućnost primjene praškom punjene žice,
- Široki raspon debljina,
- Velika učinkovitost i proizvodnost,
- Pogodan za automatizaciju,
- Moguća primjena i za lemljenje. [8]

### **Nedostaci MIG/MAG postupka:**

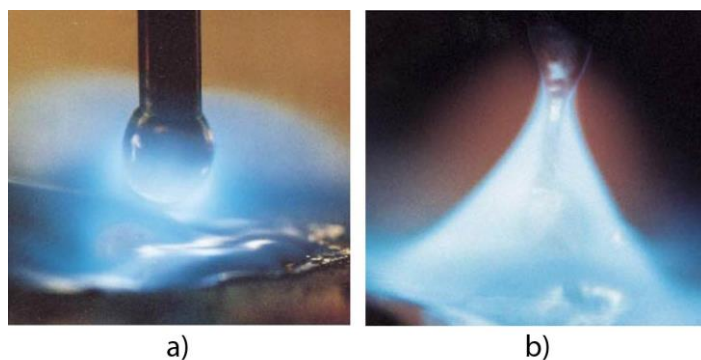
- Kod rada na terenu moguće greške kod loše zaštite zbog vjetra,
- Problemi kod dovođenja žice, posebno kod zavarivanja aluminija,
- Veći broj grešaka uslijed neodgovarajuće tehnike rada i parametara zavarivanja (naljepljivanje, poroznost, ugorine),
- Štrcanje kod zavarivanja kratkim spojevima (gubici i potreba za naknadnom obradom),
- Složeniji uređaji (dovođenje žice, automatska regulacija)(Slika 4). [8]



Slika 4. Uređaj za MIG/MAG zavarivanje [9]

Posebnost kod MIG/MAG postupka zavarivanja prema većini ostalih elektrolučnih postupaka je način prijenosa metala s dodatnog materijala (što je ujedno i elektroda) u metal zavara. Postoje 4 glavna načina prijenosa metala:

1. kratkim spojevima – niska unesena energija, tanji limovi, prisilni položaji, 13-21 V, 50-170A (Slika 5a),
2. prijelaznim (mješovitim) lukom – 22 – 25 V, 170 – 235 A,
3. štrcajućim lukom – 25 – 40 V, 200 – 600 A – deblji materijali, veća učinkovitost (Slika 5b),
4. impulsno zavarivanje – kontrolirani prijenos štrcajućim lukom “kapljica metala po impulsu”. [8]



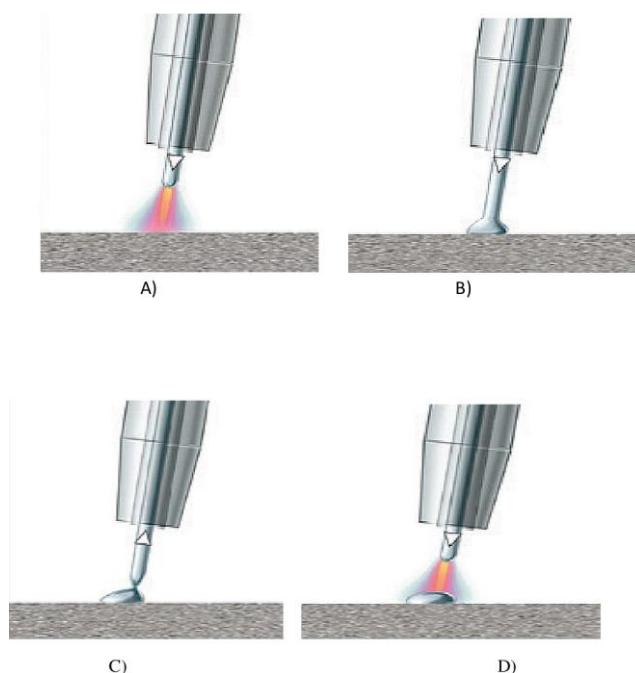
5.

a)

b)

Slika 5. Prikaz električnog luka kod a) kratkih spojeva; b) štrcajućeg luka [8]

Uz standardne načine prijenosa metala koji su određeni samo parametrima procesa zavarivanja, postoje i mnogi modificirani procesi MIG/MAG postupka. Modifikacije se očituju u većini slučajeva u promjeni sinergijske krivulje nekog od načina prijenosa metala. Uobičajeno je da proizvođači uređaja za MIG/MAG zavarivanje imaju razvijenih nekoliko modificiranih postupaka. Među najpoznatijima su STT (Surface Tension Transfer – Prijenos pomoću napetosti površine) američke tvrtke Lincoln Electrica te CMT (Cold Metal Transfer – Prijenos hladnog metala) austrijske tvrtke Fronius koji omogućuje lakše spajanje raznovrsnih materijala te manji unos topline (postupak prikazan na slici 6).











Slika 6. Proces zavarivanja CMT postupkom [10]

Kod MIG/MAG zavarivanja postoji nekoliko parametara procesa je moguće mijenjati, te svaka promjena parametara pridonosi promjeni u obliku i/ili kvaliteti zavarenog spoja. U Tablici 1 prikazani su navedeni utjecaji, te će svaki zasebno biti ukratko opisan. Neki od najvažnijih parametara procesa MIG/MAG zavarivanja su:

- jakost struje zavarivanja  $I$ , A
- brzina žice  $v_z$ , m/min
- napon zavarivanja  $U$ , V
- brzina zavarivanja  $v_z$ , cm/min

- slobodni kraj žice (SKŽ), mm
- promjer žice, mm
- duljina luka, mm [8]

Tablica 1. Usporedba promjene zavarenog spoja u odnosu na promjene parametara zavarivanja [8]

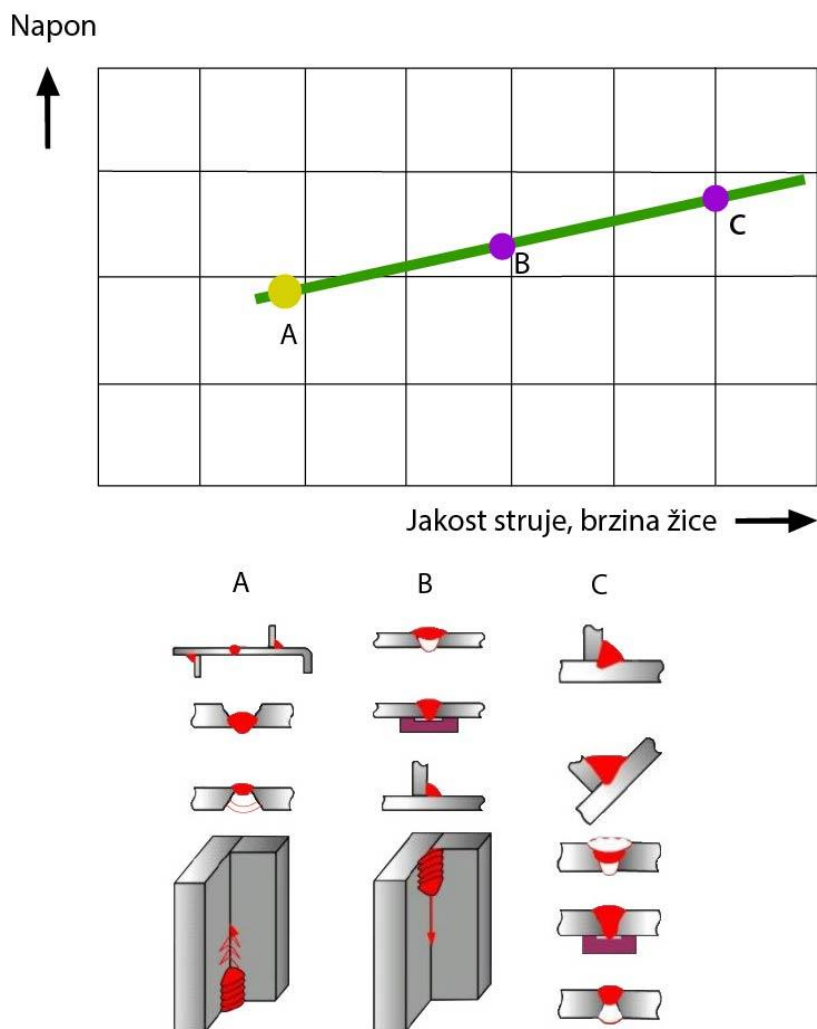
Promjena parametara zavarivanja	Očekivane promjene							
	Penetracija		Količina depozita		Veličina zavara		Širina zavara	
								
Struja, brzina žice	↑	↓	↑	↓	↑	↓	-	-
Napon	+	+	-	-	-	-	↓	↑
Brzina zavarivanja	+	+	-	-	↓	↑	↑	↓
SKŽ	↓	↑	↑	↓	↑	↓	↑	↓
Promjer žice	↓	↑	↓	↑	-	-	-	-
% CO <sub>2</sub> u zaštitnom plinu	↑	↓	-	-	-	+	↑	↓

Legenda:

- nema učinka
- + slabi učinak
- ↑ povećanje
- ↓ smanjenje

Jakost struje zavarivanja,  $I$ , odabire se prema vrsti osnovnog materijala, obliku pripreme spoja i položaju zavarivanja (Slika 7). Ona je usko povezana uz brzinu dovođenja žice,  $v_z$ , jer svaka određena brzina dovođenja žice za određeni promjer žice odgovara određenoj jakost struje zavarivanja. U prvom redu ova dva parametra utječu

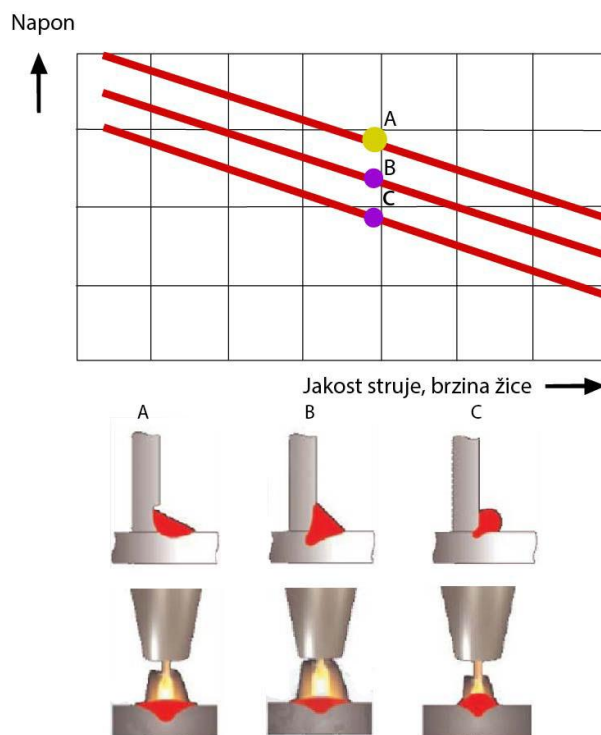
na količinu metala koji se tali u jedinici vremena. Također, s većom strujom zavarivanja povećava se i dubina protaljivanja, odnosno penetracija. I kao treće, struja zavarivanja direktno i proporcionalno utječe i na izvedeni parametar, a to je unos topline, koji kasnije definira mikrostrukturu zavarenog spoja. [11]



Slika 7. Utjecaj promjene jačine struje i brzine žice [8]

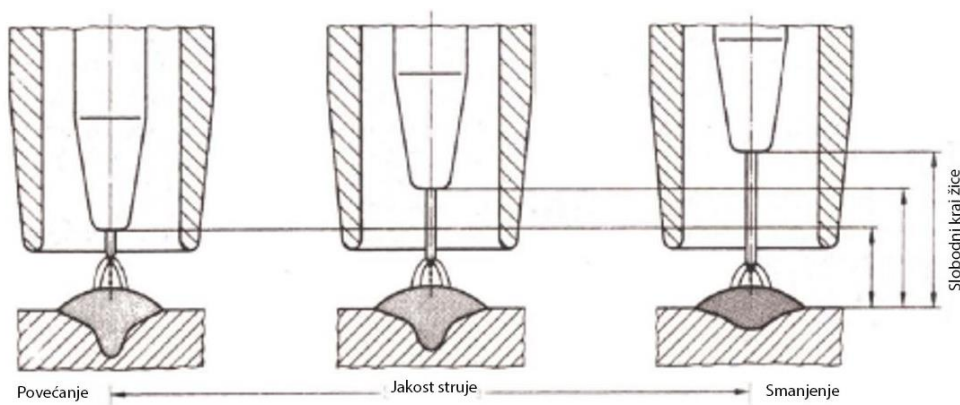
Napon električnog luka,  $U$ , je, uz jakost struje zavarivanja, najznačajniji parametar zavarivanja, te utječe na dubinu penetracije, širinu i veličinu zavarenog spoja (Slika 8). Kod prijenosa metala kratkim spojevima viši napon daje i veći broj kratkih spojeva, što se može povezati i sa više prskotina. Kod štrcajućeg luka, viši napon daje širi zavar te smanjuje penetraciju. Povišenjem napona također se postiže i ljepši izgled površine spoja, no previsok napon daje veliku količinu prskotina. Napon je također, uz jakost struje zavarivanja jedan od faktora koji određuju unos topline. [11]





Slika 8. Utjecaj promjene napona električnog luka [8]

Pojam “slobodni kraj žice” podrazumijeva se onaj dio žice koji izlazi iz kontaktne vodilice, odnosno koji je opterećen strujom zavarivanja. Ta se dužina smanjuje ili povećava odmicanjem ili primicanjem gorionika mjestu zavarivanja. Povećanjem dužine slobodnog kraja žice smanjuje se jakost struje zavarivanja za istu brzinu žice (Slika 9). [11]



Slika 9. Utjecaj promjene slobodnog kraja žice [8]

Brzina zavarivanja,  $v_z$ , odnosno brzina pomicanja električnog luka u procesu zavarivanja utječe na dubinu penetracije, širinu zavora, te je treći faktor o kojem ovisi unos topline kod zavarivanja. Kod premale brzine zavarivanja i velike jakosti struje

zavarivanja stvara se znatna količina taline koja se izljeva ispod električnog luka kao i preljeva ispred luka na osnovni materijal značajno niže temperature uslijed čega može doći do pojave pogrešaka kao što su naljepljivanje, neprotaljivanje te raznih metalnih ili nemetalnih uključaka. [11]

Posljednji parametar koji znatno utječe na MAG zavarivanje konstrukcijskih čelika je količina i sastav zaštitnog plina (Tablica 2). Plinovi koji se smatraju aktivnima su ugljični dioksid, CO<sub>2</sub>, te molekularni kisik, O<sub>2</sub>, no u ovu skupinu pripadaju i mješavine s inertnim plinovima. Kod zavarivanja konstrukcijskih čelika uobičajeno je koristiti mješavinu Ar, te CO<sub>2</sub> s udjelom 5 – 50% CO<sub>2</sub>, te se može dodati i do 10% O<sub>2</sub>. Spomenuta mješavina koristi se zbog mogućnosti korištenja svih načina prijenosa materijala te povoljnog odnosa penetracija – širina zavara koji utječe na mogućnost pojave vrućih pukotina u zavarenom spoju. [11]

Protok zaštitnog plina određen je proporcionalno prema jakosti struje te brzini zavarivanja. Kod zavarivanja konstrukcijskih čelika MAG postupkom uobičajen protok zaštitnog plina je 12 – 20 l/min. Ovaj parametar najviše utječe na ponašanje taline tijekom samog procesa, sa mogućnošću pojave poroznosti kod nedostatka plina. [11]

Tablica 2. Utjecaj zaštitnog plina na mogućnost zavarivanja MIG/MAG postupkom [11]

Vrsta utjecaja	CO <sub>2</sub>	Mješavine Ar + CO <sub>2</sub>	Ar
<i>Mogućnost zavarivanja</i>			
Nelegiranih čelika	Dobra	Dobra	Dobra ali skupa
Niskolegiranih čelika	Dobra	Bolja	Dobra ali skupa
Visokolegiranih čelika	Nije zadovoljavajuća	Kod pojedinih mješavina moguća	Vrlo dobra
Kratkim lukom	Vrlo dobra	Zadovoljavajuća	Nije moguća
Mješovitim lukom	Dobra	Dobra	Loša
Štrcajućim lukom	Zadovoljavajuća	Vrlo dobra	Vrlo dobra
Impulsnim lukom	Nije moguća	Zadovoljavajuća	Vrlo dobra
Sklonost poroznosti	Manja	Veća	Velika
Dubina penetracije	Velika	Srednja	Manja
Širina zavara	Mala	Veća	Najveća
Izgled površine zavara	Narebrena	Glatka	Vrlo glatka
Rasprskavanje kapljica	Veliko	Manje	Vrlo malo

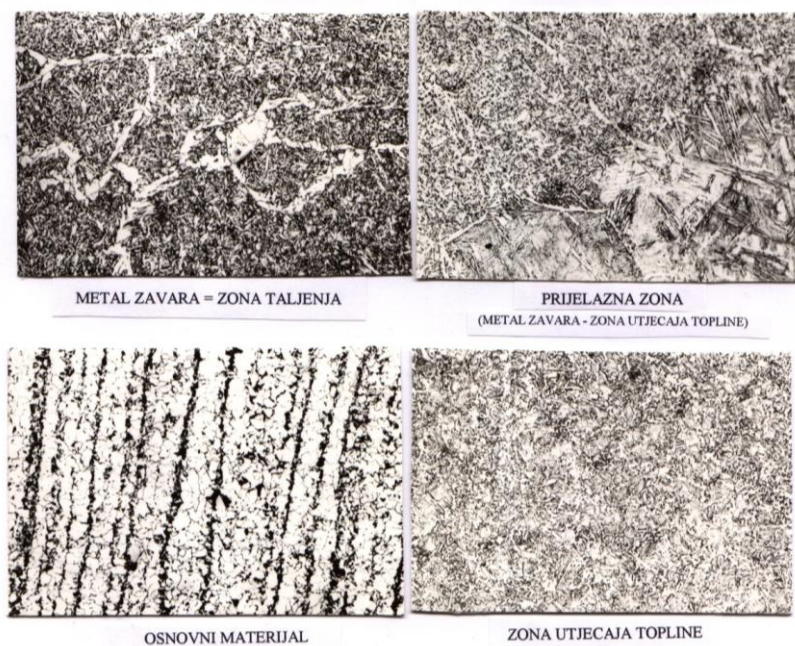
### 2.3. Metalurgija zavarivanja

U odnosu na ostale postupke izrade nerastavljivih spojeva, specifičnost zavarivanja taljenjem je lokalno unošenje topline iz nekog izvora, te vremenski brze promjene temperature, čak i preko 1000°C/s. Lokalne temperature kreću se iznad tališta, ali i vrelišta metala, pa sve do temperature okoline, a ponekad i manje za slučajeve posebnih toplinskih obrada odmah nakon zavarivanja. [12]

Navedene temperaturne promjene u zavarenoj konstrukciji uzrokuju:

- lokalna istežanja i stežanja (deformacije, napetosti),
- kemijske reakcije između rastaljenog metala i okoline (troske, atmosfere),
- različitu topivost između elemenata i faza, te difuzijske procese,
- neujednačenu mikrostrukturu presjeka zavarenog spoja uz prisustvo trajnih deformacija i zaostalih napetosti kao posljedica temperaturnih promjena kod zavarivanja. [12]

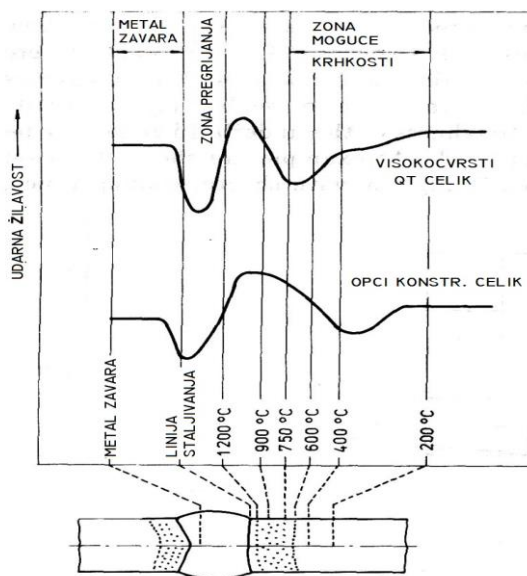
Iz navedenog proizlazi, da zavarivanje znatno utječe na promjene kemijskog sastava zone taljenja i strukture u zoni taljenja i zoni utjecaja topline (Slika 10), uslijed čega dolazi do značajnog utjecaja na smanjenje mehaničkih, antikorozijskih i ostalih svojstava zavarenog spoja.



Slika 10. Promjene u strukturi metala nakon zavarivanja [13]

U kapljicama rastaljenog metala i zoni taljenja dolazi do sličnih pojava kao pri taljenju metala kod proizvodnje čelika. Dolazi do uzajamnog djelovanja rastaljenog metala, troske i okolne atmosfere. Talina zavara može se sastojati samo od osnovnog materijala ili najčešće, od mješavine dodatnog i osnovnog materijala, jer pri zavarivanju dolazi do taljenja rubova materijala koji se zavaruje. Daljim hlađenjem u zoni taljenja može doći do strukturnih promjena, izlučivanja različitih faza i pojave grešaka (pore, pukotine). [12]

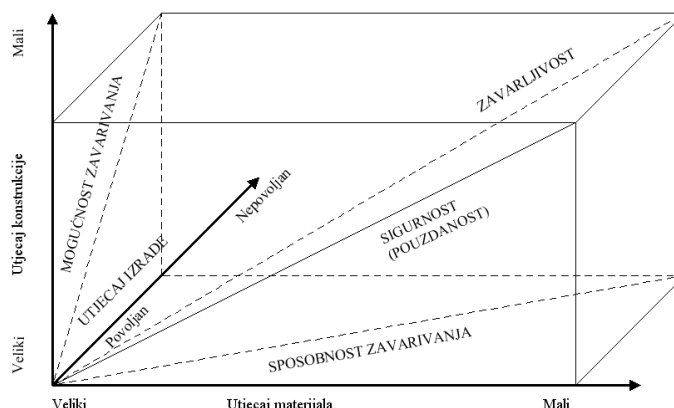
Zona utjecaja topline teorijski obuhvaća područje osnovnog materijala, u kojem za vrijeme zavarivanja nije došlo do taljenja osnovnog materijala, ali u kojem je došlo do promjene mikrostrukture, mehaničkih, korozijskih ili drugih svojstava zbog unošenja topline (Slika 11). Širina ZUT-a ovisi o količini unosa topline, te iznosi najčešće 2 - 8 mm. Za poboljšane čelike, koji se kale i popuštaju pri temperaturama od npr. 300°C, bilo kakvo zagrijavanje iznad 300°C će uzrokovati bitne promjene svojstava osnovnog materijala (dobit će se niža granica razvlačenja), pa će ZUT obuhvatiti zonu zagrijavanu na temperature 300 do 1500°C. [12]



Slika 11. Pregled pada i rasta žilavosti u zoni utjecaja topline [12]

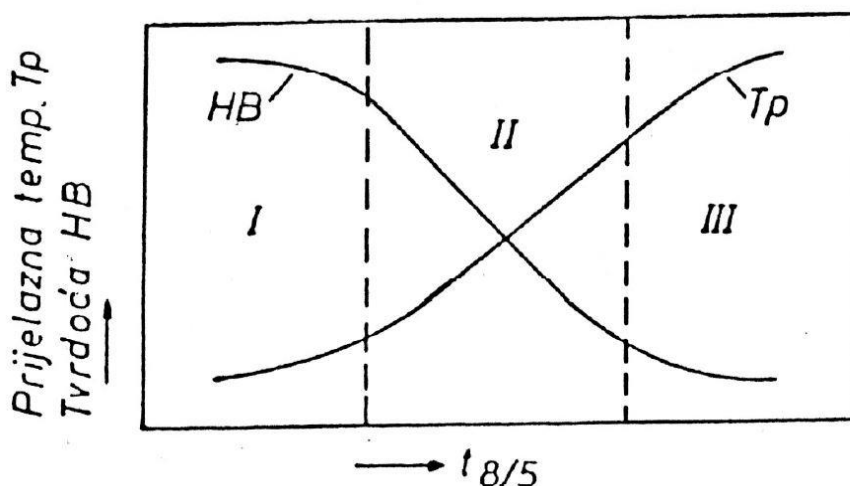
Upravo zbog navedenih uzroka mehaničkih ili drugih svojstava, za svaki metal potrebna je procjena njegovog svojstva zavarljivosti. Zavarljivost je sposobnost zavarivanja materijala u smislu dobivanja homogenog spoja u određenim uvjetima bez

neprihvatljivog narušavanja njegovih svojstva (Slika 12). Ono je komparativno svojstvo, te se ocjenjuje najčešće kvalitativno (zadovoljavajuće ili ne zadovoljavajuće). [12]



Slika 12. Shematski prikaz utjecaja na zavarljivost materijala [12]

Uz zavarljivost, kod konstrukcijskih sitnozrnatih čelika, važan je i vremenski interval za vrijeme hlađenja između 800 i 500°C, a označuje se oznakom  $t_{8/5}$ . Kod općih konstrukcijskih čelika dovoljno je poznavati samo optimalan iznos (Slika 13 – polje II) tog vremenskog intervala. S druge strane, kod primjene sitnozrnatih visokočvrstih čelika važno je znati minimalni i maksimalno vrijeme  $t_{8/5}$ . Vrijednosti vremenskog intervala koje su ispod minimalne (Slika 13 – polje I) mogu uzrokovati prebrzo hlađenje, što može biti razlog za mogućnost pojave krhkog loma. No vrijednosti veće od maksimalnog vremenskog intervala  $t_{8/5}$  (Slika 13 – polje III) uzrokuju značajan porast zrna, pad vrijednosti granice razvlačenja i tvrdoće te porast prijelazne temperature. [12]



Slika 13. Ovisnost tvrdoće i žilavosti o trajanju hlađenja [14]

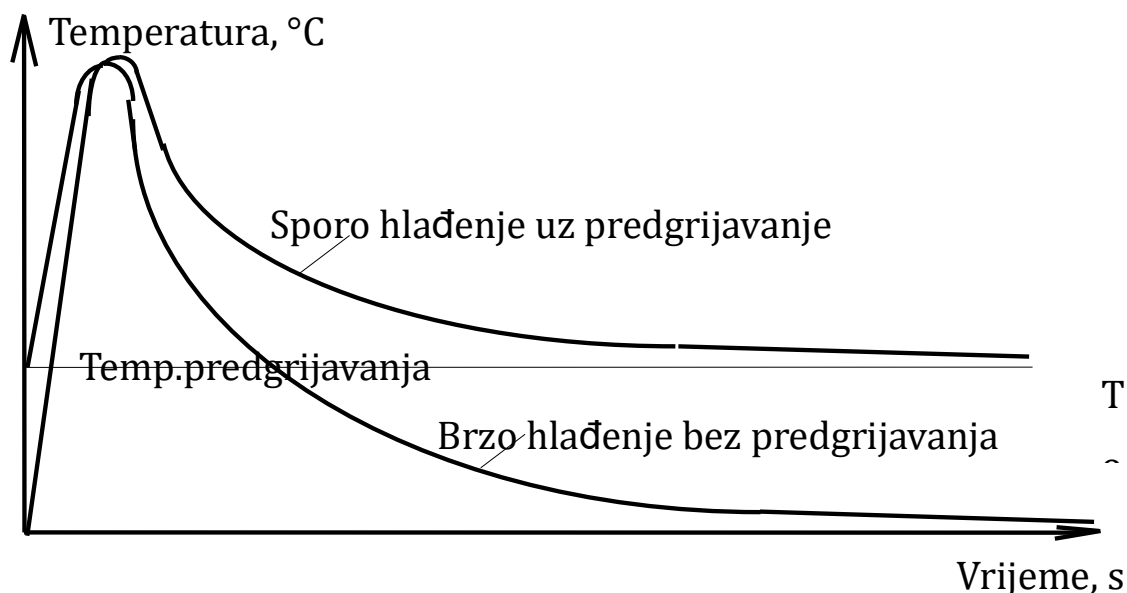
Vremenski interval  $t_{8/5}$  može se regulirati prije i za vrijeme samog procesa zavarivanja, i to putem predgrijavanja mjesta zavarivanja te kontrolirajući količinu unosa topline.

### 2.3.1. Predgrijavanje

Predgrijavanje podrazumijeva zagrijavanje područja zavarivanja iznad temperature okoline, na propisanu temperaturu,  $T_0$ , prije početka zavarivanja, te održavanje te temperature za vrijeme zavarivanja. Najčešće (za nelegirane, niskolegirane i visokočvrste čelike) se predgrijavanje izvodi u cilju izbjegavanja hladnih pukotina, jer se predgrijavanjem olakšava difuzija vodika iz kristalne rešetke, koji uzrokuje hladne pukotine. Preporuča se širina predgrijavanja od 4 debljine lima, sa svake strane zavarenog spoja, radi postizanja što manjeg temperaturnog gradijenta što ujedno smanjuje i naprezanja osnovnog materijala pri predgrijavanju. [12]

Efeki koji se postižu predgrijavanjem:

- a) Smanjenje brzine hlađenja zone utjecaja topline i zone taljenja u odnosu na veće brzine, ako se ne vrši predgrijavanje. Smanjenjem brzine hlađenja se smanjuje mogućnost pojave tvrdih i krhkih mikrostrukturnih faza kao što je martenzit (Slika 14).



Slika 14. Utjecaj predgrijavanja na brzinu hlađenja [12]

- b) Omogućavanje izlaska vodika. Atomarni vodik brže prolazi kroz kristalnu rešetku materijala zavara pri višim temperaturama.
- c) Manja su zaostala naprezanja. Budući da je područje zavarivanja na višoj temperaturi, ono je produženo za određenu duljinu, pa će stezanje sredine zavara nakon hlađenja te duljine biti manje, nego ako nije bilo predgrijavanja, pa će i rezultirajuća zaostala naprezanja biti manja. [12]

U slučaju zavarivanja u više od jednog prolaza, potrebno je mjeriti i među prolaznu temperaturu,  $T_{interpass}$ , neposredno prije zavarivanja slijedećeg prolaza koja najmanje treba biti u iznosu temperature predgrijavanja. [12]

### 2.3.2. Unos topline

Unos topline,  $E_{ef}$ , kod zavarivanja taljenjem je izvedena veličina koja određuje brzinu zagrijavanja te brzinu hlađenja metala koji se zavaruje. Na njegov iznos utječu jakost struje zavarivanja, napon električnog luka te brzina zavarivanja, no također ovisi i o postupku zavarivanja (Tablica 3). Izračunava se prema slijedećem izrazu:

$$E_{ef} = \frac{U \cdot I}{v_z} \cdot \eta, \text{ J/mm. [11]}$$

Tablica 3. Stupnjevi korisnog djelovanja luka za pojedine uvjete električnog luka te postupke zavarivanja [7]

Uvjeti električnog luka i postupak zavarivanja	$\eta$
Metalna obložena elektroda	0,65 – 0,85
TIG, čelični limovi	0,45 – 0,75
MIG/MAG	0,65 – 0,85
Elektrolučno pod praškom	0,80 – 0,95

Utjecaj unosa topline na kvalitetu zavarenog spoja:

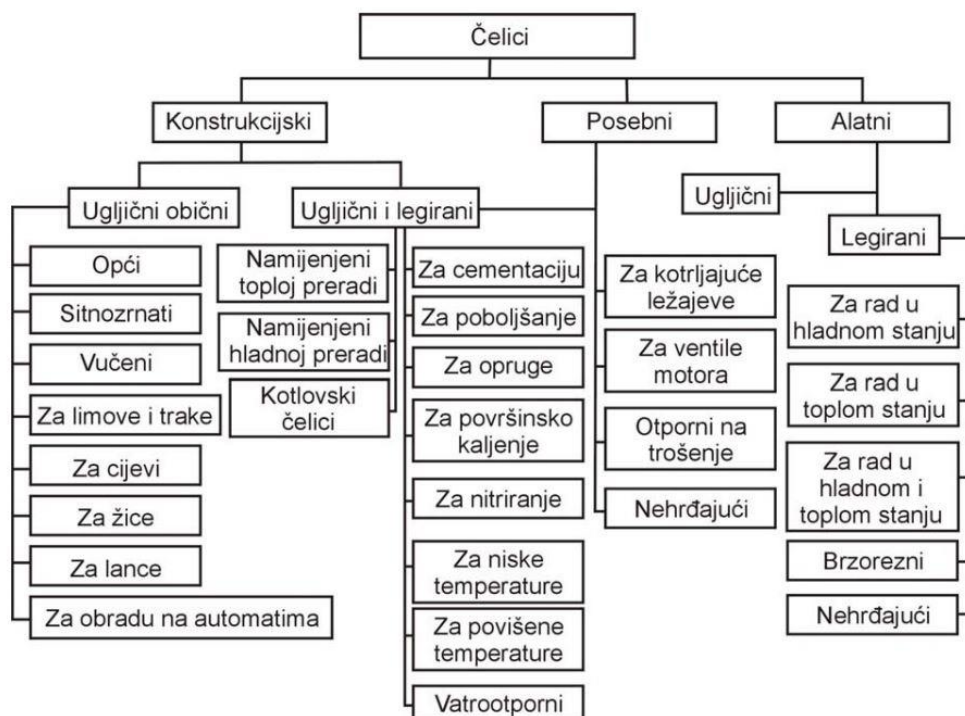
- Utječe na brzinu zagrijavanja i brzinu hlađenja zavara
- Veća brzina hlađenja – veća tvrdoća i čvrstoća, te veća sklonost hladnim pukotinama (kod svih konstrukcijskih čelika)

- Premala brzina hlađenja može prouzročiti lošu žilavost i prijelaznu temperaturu zbog pojave grubog zrna,
- Nekada je poželjan mali unos topline radi bržeg hlađenja (npr. kod austenitnih visokolegiranih čelika) jer otklanja difuziju legirnih elemenata tamo gdje nije poželjna. [11]

Zajedno s predgrijavanjem, unos topline, s tehnološke strane, uvelike određuje mikrostrukturu zone taljenja i zone utjecaja topline, te opasnost od hladnih pukotina kod ne-austenitnih čelika.

### 3. SVOJSTVA ČELIKA S690QL

Čelik oznake S690QL, prema europskom standardu EN 10027-1:2016, pripada skupini sitnozrnatih visokočvrstih čelika (Slika 15), unutar grupe konstrukcijskih čelika. Visokočvrsti čelici imaju nekoliko puta veću konvencionalnu granicu razvlačenja,  $R_{p0,2}$ , od općih konstrukcijskih čelika, zbog koje se mogu opteretiti znatno većim opterećenjima ili se za određenu namjenu može smanjiti dimenzija poprečnog presjeka profila u usporedbi s općim konstrukcijskim čelicima. [15]



Slika 15. Opća podjela čelika prema namjeni [15]



Pojedini dijelovi oznake ovog čelika imaju značenje (Slika 15):

S – konstrukcijski čelik

690 – minimalna granica razvlačenja u N/mm<sup>2</sup>

Q – kaljeno i popušteno

L – za snižene temperature

Glavna oznaka		Dodatne oznake za		Dodatne oznake za		
G S n n n an .....		+an +an .....		1)		
Glavne oznake		Dodatne oznake za čelik				za čelični proizvod tablice 16, 17, 18
slovo	mehaničko svojstvo	grupa 1 <sup>2)</sup>		grupa 2 <sup>3)</sup>		
G = čelični ljev (gdje je potrebno) S = konstrukcijski čelik	nnn = min granica razvlačenja (R <sub>e</sub> ), N/mm <sup>2</sup> za područje najmanjih debljina	Udarni rad loma, J		Ispit. temp. °C		
		27 J	40 J	60 J		
		JR	KR	LR	20	
		J0	K0	L0	0	
		J2	K2	L2	-20	
		J3	K3	L3	-30	
		J4	K4	L4	-40	
		J5	K5	L5	-50	
		J6	K6	L6	-60	
		A = otvrdnuto izlučivanjem M = termomehanički valjano N = normalizacijski žareno ili normalizacijski valjano Q = poboljšano G = druge značajke, ako je potrebno, s 1 ili 2 brojke				
		C = posebno hladno obradljivo D = za prevlake vrućim uranjanjem E = za emajliranje F = za kovanje H = šuplji profili L = za snižene temperature M = termomehanički valjano N = normalizacijski žareno ili normalizacijski valjano O = Offshore P = za žmurje Q = poboljšano S = za brodogradnju T = za cijevi W = otporan na atmosferije				
		an = znakovi propisanih dodatnih kemijskih elemenata, npr. Cu, ako je potrebno zajedno s jednoznačenkastim brojem koji je 10 × srednja vrijednost (zaokružena na 0,1 %) propisanog područja masenog udjela tog elementa				
1) n = brojčani znak, a = abecedni znak, an = abecedno brojčani (alfanumerički) znak						
2) Oznake A, M, N i Q u grupi 1 vrijede za sitnozrnate čelike						
3) Oznake grupe 2, osim kemijskih znakova, mogu biti upotpunjene s jednom ili dvije brojke u svrhu razlikovanja kvalitete prema pripadajućoj normi za proizvod						

Slika 16. Označavanje konstrukcijskih čelika prema EN 10027-1 [15]

Čelik spada u skupinu čelika Niskolegiranih visokočvrstih HSLA, odnosno “High Strenght Low Alloyed steel“. U Tablici 4, prikazan je kemijski sastav čelika S690QL.

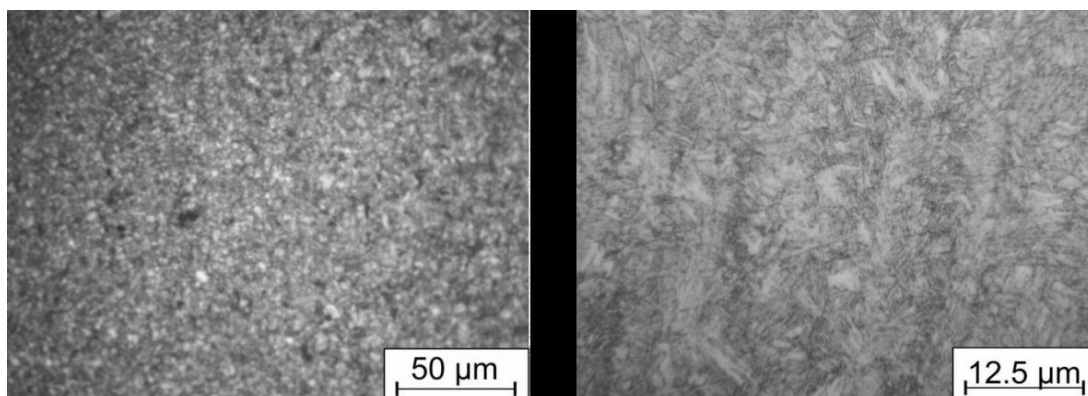
Tablica 4. Kemijski sastav čelika S690QL [16]

Kemijski sastav čelika S690QL								
Kemijski element	C	Si	Mn	P	S	N	B	Cr
Maseni udio [%]	0,20	0,80	1,70	0,025	0,015	0,015	0,0050	1,50
	Cu	Mo	Nb	Ni	Ti	V	Zr	Fe
	0,50	0,70	0,06	2,0	0,05	0,12	0,15	ostalo

Za razliku od općih konstrukcijskih čelika, dodan je i krom (Cr) koji znatno povisuje granicu razvlačenja, tvrdoću, zakaljivost i prokaljivost. Dodatak nikla (Ni) stabilizira povećanje čvrstoće te poboljšava žilavost i na niskim temperaturama. Vrijednosti mehaničkih svojstava čelika S690 QL dana su u Tablici 5. Mikrolegiranjem niobijem (Nb) i vanadijem (V) pospješeno je stvaranje karbida te usitnjavanje zrna (Slika 17) [15].

Tablica 5. Mehanička svojstva čelika S690QL [16]

Mehanička svojstva čelika S690QL										
Svojstvo	Minimalna granica razvlačenja $R_{p0,2}$			Vlačna čvrstoća $R_m$			Minimalno izduženje nakon loma $A_z$	Udarni rad loma (V) - poprečni		
	Nazivna debljina (mm)			Nazivna debljina (mm)				Temperatura uzorka (°C)		
	3-50	50-100	100-150	3-50	50-100	100-150		0	-20	-40
Jedinica	N/mm <sup>2</sup>			N/mm <sup>2</sup>			%	J		
Vrijednost	690	650	630	770-940	760-930	710-900	14	35	30	27



Slika 17. Mikrostruktura osnovnog materijala kod S690QL [17]

Prema europskom tehničkom izvješću CEN ISO/TR 15608:2017, taj čelik pripada grupi materijala 3, odnosno podgrupi 3.1 pod nazivom “kaljeni i popušteni čelici sitnozrnati čelici sa određenom minimalnom granicom razvlačenja  $360 \text{ N/mm}^2 < R_{eH} < 690 \text{ N/mm}^2$ ”.

### 3.1. Primjena čelika S690QL

Primjena S690QL čelika prvenstveno se odnosi na vrlo pouzdane konstrukcije proizvedene tehnologijom zavarivanja poput dijelova šasije i karoserije motornih i

željezničkih vozila, dijelova građevinskih strojeva (Slika 18). S tim u vezi treba naglasiti da je u odabiru tehnologije zavarivanja potrebno poznavati sve utjecajne čimbenike, te odabrati odgovarajuće parametre zavarivanja, jer nekontrolirani unos topline može rezultirati pogoršanjem svojstava materijala stečenih pomoću složene termo – mehaničke obrade.



*Slika 18. Dijelovi konstrukcija od S690QL u zavarenoj izvedbi u proizvodnji [18]*

Prednosti uporabe ovih čelika su manja ukupna masa konstrukcije zbog manjeg poprečnog presjeka za istu nosivost u usporedbi s općim konstrukcijskim čelicima, manji utrošak energije pri zavarivanju, smanjeno vrijeme zavarivanja, manji broj prolaza uz manji utrošak dodatnog materijala (DM). Velika zastupljenost visokočvrstih čelika nalazi se pri izradi prikolica i tovarnih prostora teretnih vozila, a zbog navedenih prednosti povećava se nosivost vozila te se time smanjuje emisija CO<sub>2</sub>. Još jedna važna karakteristika ovih čelika je njihova relativno dobra zavarljivost, s obzirom za što se primjenjuju, te su stoga često razmatrani pri odabiru materijala pri konstruiranju.

Važno je naglasiti da je, u vezi s termo-mehaničkim postupkom izrade ovih čelika, njihova primjena ograničena na radne temperature koje ne prelaze 580° tj. Temperaturu rekristalizacije, jer može doći do značajnog pogoršanja mehaničkih svojstava. [14]

### 3.2. Zavarljivost čelika S690QL

Mogućnost zavarivanja čelika visoke čvrstoće klase S690QL je relativno dobra uz neke potrebne mjere, prvenstveno potrebnim predgrijavanjem zbog sprečavanja nastanka hladnih pukotina, potrebno je također kontrolirati unos topline tijekom zavarivanja i naknadno toplinski obraditi zavareni spoj što se procjenjuje izračunom ekvivalenta ugljika,  $C_{ekv}$ . [17]

U tablici 6 prikazane su vrijednosti ekvivalenta ugljika za čelik S690QL, prema dvije računske metode, odnosno  $CEV$  i  $CET$ .  $CEV$  predstavlja metodu izračuna ekvivalenta ugljika koju je razvio Međunarodni institut za zavarivanje, te se primjenjuje kod čelika s rasponom ekvivalenta od 0,30 do 0,70, odnosno za ugljično-manganske čelike. [19]

Tablica 6. Maksimalne vrijednosti ekvivalenta ugljika čelika S690QL ovisno o metodi izračuna [17]

Kemijski ekvivalent ugljika (%)			
Oznaka	Debljina u mm	$CEV = C + \frac{Mn}{6} + \frac{Cr + Mo + V}{5} + \frac{Ni + Cu}{15}, \%$	$CET = C + \frac{Mn + Mo}{10} + \frac{Cr + Cu}{20} + \frac{Ni}{40}, \%$
S690QL	8	0.42-0.55	0.29-0.36
	20	0.43-0.55	0.29-0.36
	30	0.46-0.55	0.31-0.36
	60	0.57-0.55	0.35-0.36

Metoda izračuna  $CET$  nastala je prilagodbom  $CEV$  metode, no s promjenom faktora za svaki pojedini legirni element koji ovdje ističe omjer djelovanja legirnog elementa te djelovanja ugljika. Također, izuzet je vanadij iz izraza jer je izraz najviše korišten za nelegirane i niskolegirane konstrukcijske čelike gdje je najznačajniji element ugljik. Za metodu  $CET$  postoje i ograničenja korištenja kao što su:

- primjena kod čelika sa granicom razvlačenja do 1000 N/mm<sup>2</sup>;
- gdje je ekvivalent ugljika osnovnog materijala veći za minimalno 0,03% od ekvivalenta ugljika metala zavara, što se obično postiže dodatnim materijalom boljih mehaničkih svojstava;
- jednoprolazni kutni spojevi, pripojni spojevi te korijenski prolaz imaju minimalnu dužinu od 50 mm;

- u slučaju višeprolaznih kutnih spojeva, kod prolaza za popunu nema međuprolaznog hlađenja dokle god debljina zavarenog spoja ne prelazi jednu trećinu debljine osnovnog materijala; u suprotnom, potrebno je smanjiti sadržaj difuzijskog vodika primjenom naknadne toplinske obrade;
- redosljed zavarivanja je takav da su izbjegnute velike plastične deformacije djelomično popunjenih zavarenih spojeva. [19]

Prethodno je već navedena sklonost ovih čelika stvaranju hladnih pukotina. Ispravna temperatura predgrijavanja te međuprolazna temperatura (temperatura između slojeva je temperatura do koje se hladi jedan zavarivački prolaz, tj. temperatura na kojoj se počinje zavarivanje drugog prolaza) samo su dvije mjere usmjerene na sprečavanje nastanka hladne pukotine zbog atomarnog vodika koji difundira u kristalnu rešetku materijala. Ovdje su navedene neke preporuke kojih bi se trebalo pridržavati pri zavarivanju ovih čelika:

- predgrijavanje osnovnog materijala na temperaturu  $T_0 = 150 - 200^\circ\text{C}$ ;
- što je moguće niži udio vodika u zavarenom spoju ( $H < 5 \text{ ml}/100 \text{ g}$  metala zavara);
- održavanje odgovarajuće temperature predgrijavanja ( $T_0$ ) kao međuprolazne temperature  $T_{\text{interpass}} = 200 - 225^\circ\text{C}$ ;
- korištenje dodatnog materijala s niskim udjelom vodika (obavezno čuvanje na suhom mjestu i sušenje prema preporukama proizvođača);
- važno je ne upotrebljavati metale sa većom čvrstoćom od potrebnih i propisanih;
- odabrati optimalni redosljed zavarivanja koji bi smanjila zaostala naprezanja i deformacije;
- osigurati pravilan zazor u žlijebu (maksimalno 3 mm za spojeve s potpunom penetracijom);
- vrijeme zagrijavanja treba biti debljine 2 min/mm (čak i do 5 min/mm ovisno o preporukama proizvođača čelika); dijelove treba grijati i hladiti polako;

- nakon zavarivanja svakog prolaza u spoju, površinu gusjenice treba temeljito očistiti od troske i nečistoća. [17]

Prema navedenom, neki od najvažnijih parametara zavarivanja, koji utječu na metalurgiju zavarenog spoja čelika S690QL, jesu: temperatura predgrijavanja, unos topline i dodatna toplinska obrada.

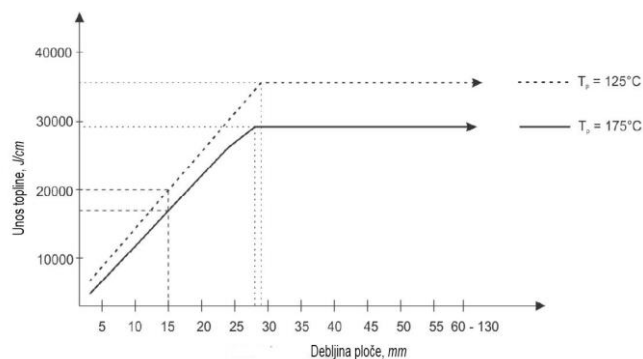
#### *Temperatura predgrijavanja čelika S690QL*

Predgrijavanje je mjera koja je potrebna za zavarivanje čelika S690QL, jer uklanja vlagu iz osnovnog materijala te zavarenog spoja i produžuje vrijeme hlađenja zone utjecaja toplinom, što najčešće uklanja ili barem značajno smanjuje opasnost od pojave hladnih vodikovih pukotina. Minimalna temperatura predgrijavanja, koju preporučuje proizvođač, iznosi oko 150 °C za ekvivalentne debljine spojeva od 10,1 do 20 mm. Međutim, neki eksperimentalni rezultati [17] preporučuju temperaturu predgrijavanja u rasponu od 150 do 200 °C (150°C za debljinu od 15 mm) kako bi predgrijavanje imalo pozitivan učinak na svojstva zavarenih spojeva. Temperatura iznad 200 °C ne preporučuje se jer može uzrokovati degradaciju nekih mehaničkih svojstava dobivenih termomehaničkom obradom čelika ili mikrolegiranjem. [17]

S druge strane, temperatura predgrijavanja za čelik S690QL se također može odrediti i pomoću prethodno navedenih metoda iz standarda EN 1011-2 ukoliko je poznat točan kemijski sastav. Na temelju točnog kemijskog sastava, moguće je odrediti *CEV*, odnosno *CET*, te se prema uputama iz standarda izračunom dobije preporučljiva temperatura predgrijavanja.

#### *Unos topline kod zavarivanja čelika S690QL*

Unos topline ili linearna energija zavarivanja mora se strogo kontrolirati radi očuvanja povoljnih, prije svega mehaničkih, svojstava, mikrostrukture i tvrdoće pojedinih zona zavarenog spoja, prije svega ZUT. Unos topline usko je povezan s temperaturom predgrijavanja i debljinom osnovnog materijala, što se može zaključiti iz dijagrama prikazanog na slici 19. Za ekvivalentnu debljinu osnovnog materijala od 15 mm količina unosa topline ne treba biti veća od 20000 J/cm. [17]

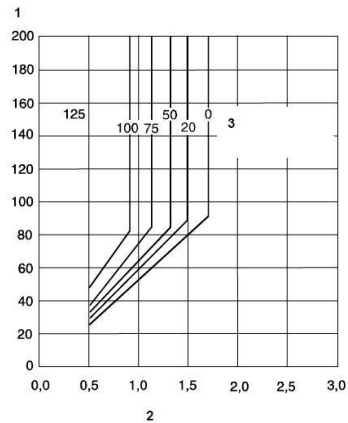


Slika 19. Preporučeni unos topline za temperature predgrijavanja 125 i 175°C [17]

Također, unos topline ovisi i o dodatnom materijalu za zavarivanje, odnosno o količini difuzijski otopljenog vodika koja se unosi u metal zavara putem dodatnog materijala. Količine unosa difuzijski otopljenog vodika navedene su u tablici 7. Pomoću tog podatka, te poznavajući CEV odabranog dodatnog materijala može se preciznije odrediti područje unosa topline. Primjer za istovrsni dodatni materijal (čiji CEV iznosi 0,579) za zavarivanje čelika S690QL dat je na slici 20, pri čemu je uzet dodatni materijal u obliku pune žice za zavarivanje pod zaštitom plina, što prema standardu EN 1011-2:2001 daje oznaku D. [19]

Tablica 7. Količina vodika unesenog u zavar iz dodatnog materijala [19]

Količina difuzijski otopljenog vodika ml/100 g depozita metala zavara	Oznaka količine (prema EN 1011-2:2001)
> 15	A
10 ≤ 15	B
5 ≤ 10	C
3 ≤ 5	D
≤ 3	E



4	A	B	C	D	E
5	0,38	0,41	0,43	0,48	0,50

Slika 20. Područje unosa topline za čelike sa definiranim ekvivalentom ugljika [19]

Legenda – Slika 20:

- 1 - suma prosječnih debljina ploča do 75 mm od žlijeba
- 2 - preporučeni unos topline u kJ/mm
- 3 – minimalna temperatura predgrijavanja u °C
- 4 – oznaka razine difuzijski otopljenog vodika
- 5 – maksimalni ekvivalent ugljika osnovnog materijala za koji se koristi taj dodatni materijal

#### Naknadna toplinska obrada čelika S690QL nakon zavarivanja

Uzimajući u obzir mogućnost pojave hladnih pukotina, kada temperatura predgrijavanja ostane ispod 100 °C, ponekad je potrebno primijeniti naknadnu toplinsku obradu ili sporo hlađenje kako bi se produžilo vrijeme hlađenja s 800 na 500 °C,  $t_{8/5}$ . Time se produžava vrijeme  $t_{8/5}$ , omogućava difuzija vodika iz metala zavara i ZUT-a. Naknadna toplinska obrada provodi se radi smanjenja zaostalih naprezanja u i okolo zavarenih spojeva te podrazumijeva zagrijavanje i održavanje zavarenih dijelova na 150 °C jedan sat za svakih 10 mm debljine, nakon čega je potrebno osigurati sporo hlađenje konstrukcije. Naknadna toplinska obrada dovodi do smanjenja razine zaostalih naprezanja u zavarenom spoju i do postizanja povoljnije mikrostrukture u ZUT-u. Od posebne važnosti za grupu sitnozrnatih čelika je i mikrostruktura metala zavara koja treba biti što sličnija onoj osnovnog materijala kako bi se održala povoljna mehanička svojstva te prijelazna temperatura (za čelik S690QL ona iznosi najviše – 40 °C). [17]



## 4. EKSPERIMENTALNI DIO

### 4.1. Opis eksperimentalnog dijela rada

U ovom diplomskom radu ispitan je utjecaj temperature predgrijavanja i unosa topline kod MAG zavarivanja čelika S690QL. Provedenim ispitivanjima je utvrđen utjecaj promatranih parametara na oblik i dimenzije zavora, mikrostrukturu zavarenog spoja te udarni rad loma i tvrdoću. Ispitivanja koja su provedena odabrana su u skladu s međunarodni standardom ISO 15614-1:2017 2017 – Specifikacija i kvalifikacija postupaka zavarivanja za metalne materijale -- Ispitivanje postupka zavarivanja -- 1. dio: Elektrolučno i plinsko zavarivanje čelika i elektrolučno zavarivanje nikla i legura nikla – u skladu s dostupnim metodama i postupcima ispitivanja.

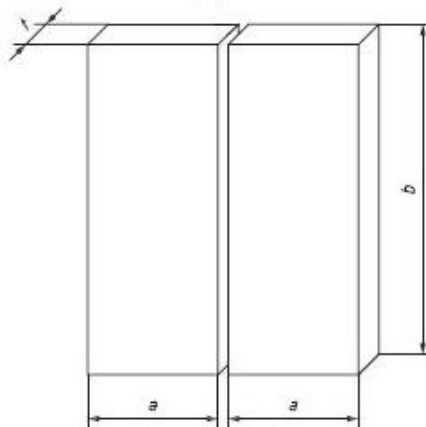
U navedenom standardu, ovisno o vrsti standardiziranog zavarenog spoja, opisani su zahtjevi na metode i postupke ispitivanja zavarenog spoja. U standardu je jasno propisan i izgled te dimenzije različitih standardiziranih uzoraka.

Za potrebe ovog diplomskog rada napravljen je sučeljeni spoj dviju ploča s punom penetracijom zavora debljine 12 mm, prema slici 21, gdje je:

a – minimalna dimenzija 150 mm,

b – minimalna dimenzija 350 mm,

t – debljina materijala.



Slika 21. Izgled i dimenzije sučeljenog spoja dviju ploča s punom penetracijom zavora za izradu ispitnih uzoraka [20]

Standard EN ISO 15614-1:2017 propisuje dva moguća stupnja ispitivanja zavarenog spoja sa svrhom omogućavanja korištenja standarda širem spektru korisnika. Stupanj 1 propisuje ispitivanja u skladu sa ASME<sup>1</sup> dijelom IX, dok je stupanj 2 temeljen na prethodnim izdanjima standarda EN ISO 15614-1:2017. Stupanj ispitivanja odabire sam korisnik ovisno o potrebama i mogućnostima. U tablici 8 navedena su ispitivanja zahtjeva prema stupnju 2. [20]

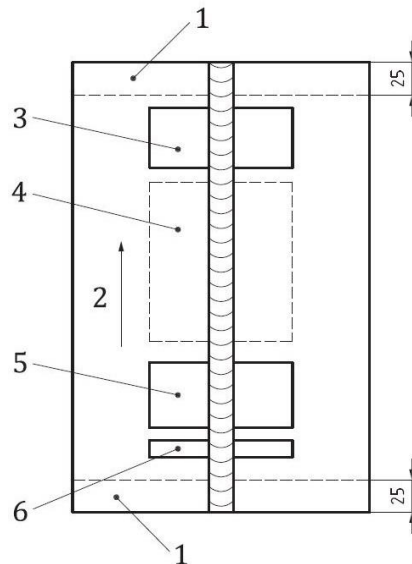
Tablica 8. Zahtjevi za ispitivanje sučeljenog spoja s punom penetracijom zavara [20]

Vrsta uzorka	Vrsta ispitivanja	Opseg ispitivanja	Korištenje u istraživanju
<b>Sučeljeni spoj s punom penetracijom zavara</b>	Vizualno ispitivanje	100%	da
	Radiografsko ili ultrazvučno ispitivanje	100%	Ultrazvučno ispitivanje
	Površinsko otkrivanje pukotina	100%	Ispitivanje tekućim penetrantima
	Poprečno vlačno ispitivanje	2 uzorka	ne
	Poprečno savojno ispitivanje	4 uzorka	Poprečno ispitivanje prijelomom
	Ispitivanje žilavosti	2 kompleta	da
	Ispitivanje tvrdoće	potrebno	da
	Makroskopsko ispitivanje	1 uzorak	Mikroskopsko ispitivanje

Standard EN ISO 15614-1:2017 propisuje mjesta za uzimanje uzoraka na zavarenom spoju s kojih se pojedina ispitivanja (Slika 22). Prva tri ispitivanja iz tablice 8, odnosno ispitivanja bez razaranja, provode se na cijeloj zavarenog spoja prema propisanim standardima.

---

<sup>1</sup> ASME - The American Society of Mechanical Engineers (Američka udruga inženjera strojarstva)



Slika 22. Pozicije ispitnih uzoraka na sučeljenom spoju s punom penetracijom [22]

Legenda – Slika 22:

- 1 – Područje zavarenog spoja koje se izuzima iz ispitivanja radi stabilizacije električnog luka,
- 2 – smjer zavarivanja,
- 3 – područje zavarenog spoja iz kojeg se uzimaju uzorci za statičko vlačno ispitivanje (1 uzorak) te ispitivanje savijanja u tri točke,
- 4 – područje zavarenog spoja iz kojeg je potrebno uzeti uzorke za udarni rad loma te za sva dodatna ispitivanja,
- 5 – područje zavarenog spoja iz kojeg se uzimaju uzorci za statičko vlačno ispitivanje (1 uzorak) te ispitivanje savijanja u tri točke,
- 6 – područje zavarenog spoja iz kojeg se uzimaju uzorci za makroskopsko ispitivanje (1 uzorak) te ispitivanje tvrdoće (1 uzorak).

Preliminarna specifikacija postupka zavarivanja, pSPZ, (preliminary Welding procedure specification – pWPS) definira postupak zavarivanja uzorka odabranog zavarenog spoja. Prema zadanim parametrima u pSPZ zavaruje se uzorak koji se ispituje. U sklopu ovog eksperimentalnog rada zavarena su dva različita uzorka, svaki prema pripadnoj pSPZ, odnosno DR\_pWPS\_1 te DR\_pWPS\_2, sa različitom temperaturom predgrijavanja te minimalnom razlikom u jakosti struje i naponu električnog luka. Cilj ovog ispitivanja bio je pokazati kako temperatura predgrijavanja i

minimalne promjene u navedenim parametrima električnog luka značajno utječu na mikrostrukturu i mehanička svojstva kod zavarivanja čelika S690QL. [20]

Nakon uspješnog zavarivanja uzoraka, uz obaveznu odgodu od 48 sati za materijale koji su podložni hladnim pukotinama ili gdje nema naknadne toplinske obrade, započelo se sa provedbom propisanih ispitivanja. U ovom radu napravljena je usporedba rezultata ispitivanja uzoraka dobivenih s dva seta parametara zavarivanja te se detaljnom analizom uzoraka utvrđuje njihova različitost u mikrostrukturi i mehaničkim svojstvima. [20]

## 4.2. Opis i provedba ispitivanja

### 4.2.1. Priprema i zavarivanje uzoraka

U pripremi eksperimentalnog dijela rada bilo je potrebno izraditi tehnologiju zavarivanja po kojoj će biti provedeno zavarivanje uzoraka. Postupak obuhvaća izradu preliminarnih specifikacija postupaka zavarivanja DR\_pWPS\_1 i DR\_pWPS\_2 (Prilozi 1 i 2). U tu svrhu pregledani su certifikat osnovnog materijala – S690QL (Prilog 3), te certifikat zadanog dodatnog materijala – voestalpine Böhler X 70-IG (Prilog 4). Parametri zavarivanja za oba uzorka nalaze se u tablici 9.

Tablica 9. Parametri zavarivanja uzoraka za ispitivanje

Uzorak	pSPZ	Temperatura predgrijavanja, °C	Prolaz	Jakost struje I, A	Napon el. luka U, V	Brzina zavarivanja v <sub>z</sub> , cm/min	Unos topline E <sub>ef</sub> , kJ/mm
Uzorak 1	DR_pWPS_1	27	1	120	14,7	15,5	0,61
			2-5	245	26,1	40,0	0,89
			6-7	205	24,7	37,5	0,93
			Σ				4,95
Uzorak 2	DR_pWPS_2	124	1	115	15,2	13,9	0,71
			2-5	245	24,9	39,2	0,92
			6-7	210	24,5	36,0	0,98
			Σ				6,35

Nakon što je tehnologija zavarivanja pripremljena, provedeno je zavarivanje uzoraka. Dimenzije korištenih ploča bile su:

- Duljina = 350 mm,
- Širina = 150 mm,
- Debljina = 12 mm.

Prije samog zavarivanja, 2 para ploča pripojno je spojeno pomoću ulazno – izlaznih pločica koje označavaju početak, odnosno završetak zavarivanja (Slika 23).



*Slika 23. Pripremljene ploče zavarivanog uzorka sučeljenog spoja*

Prvo je zavaren uzorak prema preliminarnoj specifikaciji postupka zavarivanja DR\_pWPS\_1 (Tablica 9), odnosno bez predgrijavanja i s manjim unosom topline u odnosu na drugi uzorak. Tijekom zavarivanja proces je kontinuirano praćen i nadziran (Slika 24) te je isti dokumentiran, a zapis o zavarivanju Uzorka 1 nalazi se u prilogu 5.



*Slika 24. Kontrola uzorka 1 prije, tijekom i nakon zavarivanja*

Kod zavarivanja drugog uzorka primijenjeno je predgrijavanje na 124 °C (Slika 25) te je u svakom prolazu unošen veći unos topline u odnosu na prvi uzorak. Zavarivanje je izvršeno prema DR\_pWPS\_2 (Tablica 9). Zapis o zavarivanju uzorka 2 nalazi se u prilogu 6. Predgrijavanje je bilo plameno korištenjem mješavine plinova kisika te ukapljenog naftnog plina u omjeru 3,7:1.



Slika 25. Mjerenje temperature predgrijavanja kod uzorka 2

#### 4.2.2. Nerazorna ispitivanja zavarenih spojeva

Nerazorna ispitivanja koja se najčešće koriste prilikom ispitivanja zavarenih spojeva su:

- vizualno i dimenzijsko ispitivanje
- površinske metode – pentrantsko ispitivanje te ispitivanje magnetnim česticama
- volumetrijske metode – ultrazvučno ispitivanje te radiografsko ispitivanje

Prije razrezivanja uzorka radi ispitivanja razornim metodama, svi rezultati nerazornih ispitivanja trebaju biti pozitivni. Također, važno je odgoditi sva ispitivanja nakon naknadne toplinske obrade, ako je ona propisana. [20]

Svako od propisanih ispitivanja odrađuje se prema zasebnim tehničkim standardima koji propisuju upute za izvedbu ispitivanja te prihvatljivost pronađenih indikacija. No svima je zajedničko da ispitivači trebaju biti minimalno stupanj 2 osposobljenosti za izvođenje pojedinih propisanih ispitivanja prema EN ISO 9712 – Kvalifikacija i

certifikacija osoblja za izvođenje ispitivanja bez razaranja – da bi mogli pristupiti izvođenju pojedinog ispitivanja. [20]

#### 4.2.2.1. Vizualno i dimenzionalno ispitivanje

Vizualna metoda ispitivanja je prva metoda koja se provodi prije svih ostalih ispitivanja. Jedini je tip nerazornog ispitivanja koji može predvidjeti mjesto i uzrok nastajanja pogreške te pridonijeti odlukama u svim fazama nastajanja zavarenog spoja. Vizualnom metodom ispitivanja se mogu otkriti razne površinske pogreške: veće pukotine, neprovaren korijen, površinske poroznosti, te nepravilnosti oblika lica i korijena zavara. [21]

Ispitivanje se provodi na način da se ispitivana površina osvijetli te se promatra sa propisane udaljenosti sa ili bez optičkih pomagala kao što etaloni za mjerenje veličine zavara, razne vrste endoskopa i boroskopa te lupe i povećala, koja olakšavaju provedbu vizualnog ispitivanja prema propisanom standardu. [21]

Za provedbu vizualnog ispitivanja kod ispitivanja zavarenih spojeva kod čelika koristi se tehnički standard ISO 17637 – Nerazorna ispitivanja zavarenih spojeva -- Vizualno ispitivanje spojeva zavarenih taljenjem. Ispitivanje je provedeno direktnom metodom, odnosno okom. [20]

Za vizualnu analizu prema standardu ISO 17637 potrebna je minimalna razina osvjetljenja od 500 lux, te je osigurana upotrebom ručne svjetiljke. Mjerenjem je utvrđena razina osvjetljenja u granicama od 620 do 650 lux. Mjerenje je provedeno od strane kvalificiranog ispitivača čiji se certifikat nalazi u prilogu 7.

Kod ispitivanja obojenim penetrantima, zahtjev za osvjetljenje je također minimalno 500 luksa. Također, provjerena je i okolišna temperatura koja osigurava dovoljnu kapilarnost penetranta te iznosi 20°C što je u skladu sa standardom ISO 3452-1.

Vizualnom metodom provedeno je mjerenje dimenzija zavarenog spoja uz upotrebu mjernog etalona za mjerenje visine nadvišenja lica zavara. Mjerenje je prikazano na slici 26. Kod oba uzorka izmjerene bile su vrijednosti nadvišenja lica zavara od 3 mm. Dopuštena vrijednost nadvišenja lica zavara za klasu C prema standardu EN ISO 5817 je 3,78 mm što znači da su rezultati sukladni zahtjevima standarda.



Slika 26. Ispitivanje dimenzija zavarenih uzoraka

Pregledane su obje površine uzorka te nisu pronađene nikakve površinske greške poput pukotina, ugorina ili neprovarenosti s korijenske strane. Izvještaji o vizualnom ispitivanju nalaze se u prilogima 8 i 9.

#### 4.2.2.2. Ispitivanje tekućim penetrantima

Za provedbu ispitivanja tekućim penetrantima kod ispitivanja zavarenih spojeva koristi se tehnički standard ISO 3452 – Nerazorna ispitivanja – Ispitivanje tekućim penetrantima. [20]

Ispitivanje je provedeno na obje površine uzorka. Rezultati trebaju biti u skladu s Tablicom 4 standarda ISO 15614:2017 (Tablica 10). Ispitivanje je proveo kvalificirani ispitivač čiji je certifikat u prilogu 10.

Tablica 10. Prijepis tablice 4 iz standarda EN ISO 15614:2017 [20]

Ref. Br. - ISO 5817	Ref. Br. - ISO 6520	Opis greške	Prihvatljiva klasa prema ISO 5817
1.1	100	Pukotina	B (nije dopušteno)
1.5	401	Nedostatak staljivanja	B (nije dopušteno)
1.6	4021	Nedostatak penetracije u korijenu	B (nije dopušteno)
1.7	5011 5012	Neprekinuta ugorina Prekinuta ugorina	C
1.9	502	Višak metala zavara (sučeljeni spoj)	C
1.10	503	Višak metala zavara (kutni spoj)	C
1.11	504	Višak penetracije u korijenu zavara	C
1.12	505	Nepравilan kut nagiba lica zavara	C
1.16	512	Prevelika asimetrija kutnog spoja	B
1.21	5214	Prevelika visina hipotenuze kutnog zavara	C
-	-	Sve ostale greške	B



Prvi korak kod ispitivanja penetrantima je čišćenje i odmaščivanje površina (Slika 27) koje se ispituju. Važno je da površine na i oko zavarenog spoja nisu imale onečišćenje kapljicama metala od zavarivanja ili neke druge nečistoće koje mogu uzrokovati lažne indikacije prilikom evaluacije rezultata. Za čišćenje je također korišten i kemijski odstranjivač nečistoća tipa SKS-C radi odmaščivanja (Slika 28).



*Slika 27. Čišćenje površine prije ispitivanja tekućim penetrantima*



*Slika 28. Kemijsko čistilo SKS-S*

Penetrant crvene boje tipa Tiede PWL-1 nanesen je na osušenu površinu zavarenih spojeva (Slika 29). Nanošenje penetranta izvodilo se kistom.



*Slika 29. Crveni penetrant Tiede PWL-1*

Nakon nanošenja penetranta (Slika 30) potrebno ga je ostaviti određeno vrijeme kako bi se osiguralo djelovanje penetranta i popunjavanje površinskih grešaka u obliku pora, pukotina, grešaka staljivanja itd.



*Slika 30. Nanesen crveni penetrant na površinu zavarenog spoja*

Nakon propisanog vremena djelovanja penetranta, višak penetranta se odstranjuje s krpom i kemijskim odstranjivačem nečistoća. Na očišćenu i suhu površinu nanosi se razvijač bijele boje tipa Tiede DL-20 (Slika 31) koji izvlači penetrant iz potencijalnih grešaka.



*Slika 31 Razvijač Tiede DL-20*

Nakon što je razvijač nanesen na površinu uzorka, ispitivač je pričekao 10 minuta prije analize uzoraka kao što je propisano standardom ISO 3452-1 (Slika 32). Nakon toga ispitivač je pregledao uzorke u potrazi za nedozvoljenim indikacijama. Budući da nije bilo nedozvoljenih indikacija, ispitivač je uzorke ocijenio sukladnim zahtjevima iz tablice 10 te ispunio izvještaje o ispitivanju tekućim penetrantima (Prilozi 11 i 12).

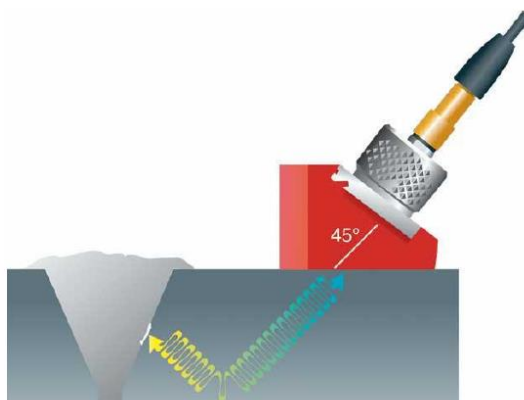


*Slika 32. Nanesen razvijač na zavareni uzorak bez nedozvoljenih indikacija*

#### 4.2.2.3. Ultrazvučno ispitivanje

Postoje tri metode ispitivanja zavara ultrazvukom. To su metoda impuls – odjek, metoda rezonancije te metoda prozvučavanja. No u praksi se najčešće koristi metoda impuls – odjek. Kod ispitivanja se koriste ultrazvučne glave. One mogu biti ravne ili kutne (Slika 33). [21]

Kroz materijal se šalju zvučni valovi određenog spektra frekvencije. Tu se podrazumijeva traženje nehomogenosti (pogrešaka) u materijalu pomoću ultrazvuka. Od izvora ultrazvuka šire se ultrazvučni valovi kroz materijal koji se ispituje. Ako u materijalu postoji nehomogenost, od nje će se dio ultrazvučnih valova odbiti. Da bi se ova metoda mogla upotrijebiti, potrebno je imati mjerni instrument, koji istovremeno pokazuje vrijeme i napon. [21]



Slika 33. Skeniranje zavarenih spojeva kutnom sondom od 45° [22]

Ultrazvučnom defektoskopijom se ne određuje vrsta pogreške već veličina, položaj i orijentacija pogreške. Zato je za kvalitetno provođenje potrebno mnogo iskustva i znanja što je i prednost i nedostatak kod primjene ove metode.

Valovi se mogu kretati uzdužno i to je većinom slučaj kod tekućina i plinova i poprečno kod krutih tijela. Kod kretanja ultrazvuka kroz materijal veoma je važna akustična impedancija. Ona je za svaki materijal poznata ali se znatno razlikuje od jednog do drugog materijala. Upravo zbog toga postoje, za svaku vrstu materijala koji se ispituje, postoje različiti standardizirani kalibracijski blokovi, gdje se podešavaju sonde prije ispitivanja. [21]

Za provedbu ultrazvučnog ispitivanja kod ispitivanja zavarenih spojeva koristi se tehnički standard ISO 17640 – Nerazorna ispitivanja zavarenih spojeva -- Ultrazvučno ispitivanje -- Tehnike, razine ispitivanja i procjena rezultata. [20]

Ispitivanje je provedeno metodom impuls – odjek. Ispitivanje je proveo kvalificirani ispitivač čiji je certifikat u prilogu 13.

Za ispitivanje je korišten uređaj tipa USM/DSM G0 proizvođača General Electric (Slika 34 a) te kutne sonde MWB 60–4E za ispitivanje pod kutom od 60° i MWB 70–4E za ispitivanje pod kutom od 70° kao što je propisano standardom ISO 17640 (Slika 34 b).



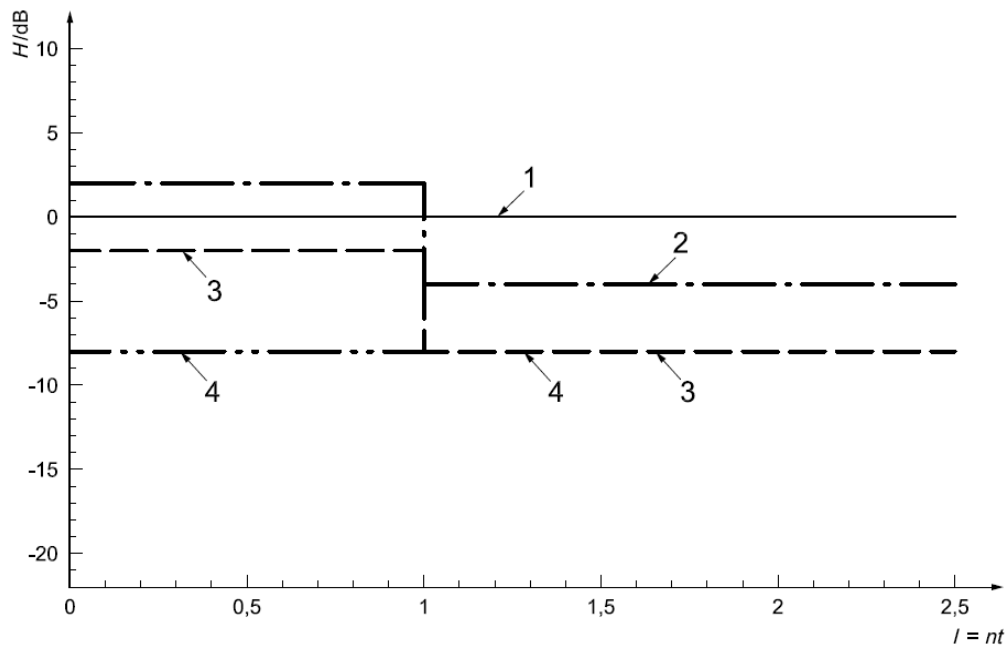
Slika 34. a) uređaj za ultrazvučno ispitivanje, b) kutne sonde od 60° i 70°

Prije samog početka ispitivanja bilo je potrebno kalibrirati sondu MWB 70–4E, pomoću kalibracijskog bloka K2 (Slika 35) izrađenog prema standardu EN 27693.



Slika 35. Kalibracijski blok K2

Budući da je ispitivanje provedeno tehnikom “Distance Gain Size“ (DGS), bilo je potrebno povući referentnu krivulju iz sustava uređaja za ispitivanje. Tehnika ispitivanja DGS koristi ukupno 4 krivulje postavljene u uređaju prije ispitivanja. Uz referentnu krivulju koriste se još krivulja prihvatljivosti, krivulja snimanja te krivulja mjerenja te se one očitavaju iz standarda ISO 11666:2010 (Slika 36).



Slika 36. Krivulje tehnike ispitivanja DGS za razinu prihvatljivosti 2 [26]

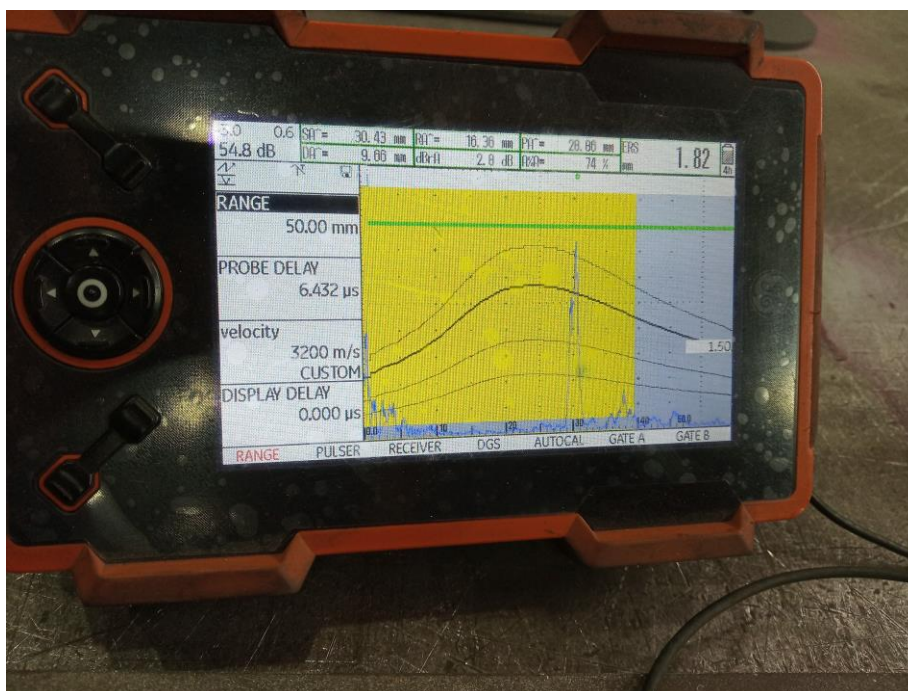
Legenda – Slika 38:

- 1 – referentna krivulja
- 2 – krivulja prihvatljivosti
- 3 – krivulja snimanja
- 4 – krivulja mjerenja
- H – amplituda
- l – duljina indikacije
- n – faktor debljine
- t – debljina materijala

Prethodno ispitivanju uzorci su premazani gelom radi poboljšanja prijenosa ultrazvuka iz sonde u materijal koji se ispitivao. Oba uzorka ispitana su sondama MWB 60-4E i MWB 70-4E uz razinu prihvatljivosti 2 prema standardu ISO 11666:2010.

Prilikom ispitivanja Uzorka 1 sondom MWB 70-4E uočena je nedozvoljena indikacija duljine 30,43 mm na dubini od 9 – 10 mm od gornje površine osnovnog materijala (OM). Na slici 38 možemo vidjeti signal u području te indikacije čija je

maksimalna veličina dosegla 2,8 decibela (dB), dok je maksimalna dopuštena veličina signala 2 dB.



Slika 37. Signal nedozvoljene indikacije na uzorku 1

Uzorak 1 ocjenjen je neprihvatljivim, uzorak 2 bio je bez nedozvoljenih indikacija te je ocjenjen kao prihvatljiv. Izvještaji o ultrazvučnom ispitivanju nalaze se u Prilozima 14 i 15. Na slici 38 vidljivo je označeno područje nedozvoljene indikacije na Uzorku 1.



Slika 38. Uzorci nakon ultrazvučnog ispitivanja

### 4.2.3. Razorna ispitivanja zavarenih spojeva

Razorna ispitivanja koja su korištena prilikom ispitivanja predmetnih zavarenih spojeva su:

- Ispitivanja mehaničkih svojstva – poprečno ispitivanje prijeloma, ispitivanje udarnog rada loma, ispitivanje tvrdoće
- Ispitivanje strukture metala zavara – ispitivanje svjetlosnim mikroskopom

Sva razorna ispitivanja provode se na ispitnim uzorcima pripremljenih iz materijala zavarenog spoja izuzetih za pojedina ispitivanja iz područja jasno prikazanih na slici 20. Svako od propisanih ispitivanja odražuje se prema zasebnim tehničkim standardima koji propisuju upute za izvedbu ispitivanja te prihvatljivost pronađenih indikacija. Također, važno je da za svako od ispitivanja, ispitivači budu kvalificirani, no u ovom slučaju nema zajedničkog zahtjeva o certifikaciji ispitivača. [20]

#### 4.2.3.1. Poprečno ispitivanje prijelomom

U ovom eksperimentalnom radu provedeno je poprečno ispitivanje prijelomom prema standardu EN ISO 9017:2017. Navedeno ispitivanje koristi se za provjeru protaljenosti metala zavara u osnovni materijal. Dakle, ukoliko na nekom mjestu uzduž zavarenog spoja nije postignuto miješanje između dodatnog i osnovnog materijala, kod ispitivanja prijelomom na tom mjestu dolazi do odljepljivanja dodatnog materijala od osnovnog.

Prema standardu EN ISO 9017 ispitivanje može biti izvedeno primjenom dinamičkog opterećenja pomoću bata, savijanjem ili vlačnim statičkim opterećenjem.

Ispitivanje je izvršeno na hidrauličkoj preši savijanjem, pri čemu su uzorci bili postavljeni na dva paralelna oslonca. Pritisak na uzorke primijenjen je pomoću noža za savijanje klinastog oblika (Slika 39). Prije samog ispitivanja na uzorcima je bilo potrebno brušenjem odstraniti neravnine sa strane na koju je primijenjen pritisak. S druge strane uzorka, izrađuje se urez u sredini lica, odnosno korijenskog ispupčenja, zavara.





*Slika 39. Nož za savijanje korišten prilikom poprečnog ispitivanja prijelomom*

Prilikom ispitivanja ispitni uzorci razdvojeni su na dva dijela nožem za savijanje što je prikazano slikom 40. Razmak između oslonaca postavljen je na 80 mm.



*Slika 40. Opterećivanje uzoraka nožem za savijanje na hidrauličkoj preši*

Nakon što su svi uzorci prelomljeni, pregledane su prijelomne površine te putanja prijeloma u odnosu na zavareni spoj. Putanja prijeloma kod uzoraka zavarene ploče 1 u oba slučaja počinje u osnovnom materijalu, a ne kod točke opterećenja, te završava na liniji staljivanja sa druge strane uzoraka (Slika 41 a i b). Prilikom pregleda lomne površine uzorka stanja 1 pritisnutog s čeine strane (Slika 41 c) uočena je brazda koja je okarakterizirana kao nedostatak staljivanja metala zavara i osnovnog materijala što nije

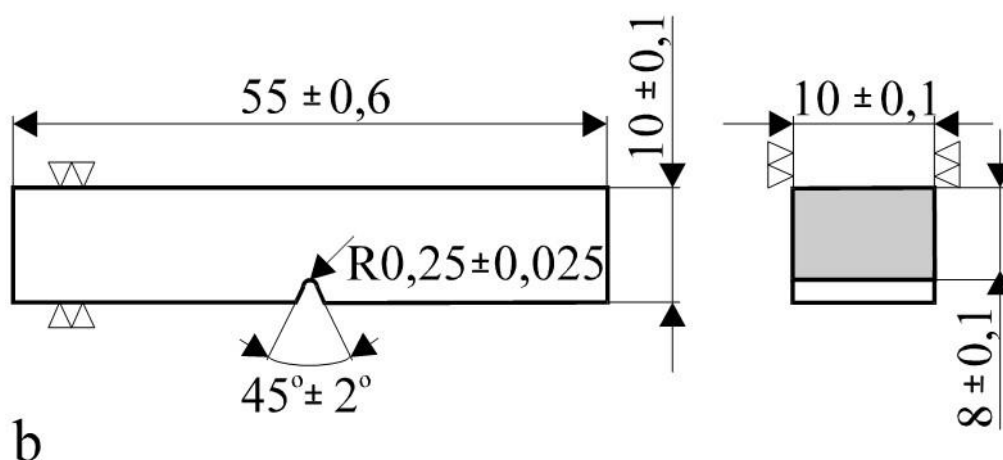
prihvatljiva greška prema standardu EN ISO 15614:2017. Kod uzoraka stanja 2 putanja prijeloma počinje u metalu zavara te završava u zoni utjecaja topline (Slika 41 d i e).



Slika 41. Pregled prelomljenih uzoraka

#### 4.2.3.2. Ispitivanje udarnog rad loma

Ispitivanje udarnog rada loma provodi se na Chapyjevom batu prema standardu ISO 148-1:2016 koji određuje i dimenzije uzoraka za ispitivanje (Slika 42, Tablica 11). Standard ISO 9016:2012 jasno propisuje mjesto uzimanja uzoraka u odnosu na metal zavara. Prema standardu EN ISO 15614-1 propisano je da se ispituju uzorci sa V urezom koji se nalazi u sredini metala zavara, te je potrebno uzeti minimalno 3 uzorka s jedne zavarene ploče. Uzorci se uzimaju sa maksimalno 2 mm dubine od gornje površine osnovnog materijala. [20]



Slika 42. Geometrija uzorka za ispitivanje udarne radnje loma s V urezom [27]

Tablica 11. Dimenzije i tolerancije uzorka za ispitivanje udarne radnje loma s V urezom [24]

Naziv	Simbol i broj	Nazivna mjera	Tolerancija strojne obrade	
				Klasa tolerancije prema ISO 286-1
Dužina	<i>L</i>	55 mm	±0,60 mm	js15
Širina	<i>W</i>	10 mm	±0,075 mm	js12
Debljina	<i>B</i>	10 mm	±0,11 mm	js13
- standardni uzorak		10 mm	±0,11 mm	js13
- uzorak smanjene veličine		7,5 mm	±0,11 mm	js13
- uzorak smanjene veličine		5 mm	±0,06 mm	js12
- uzorak smanjene veličine		2,5 mm	±0,05 mm	js12
Kut ureza	1	45°	±2°	-
Ligament (širina bez ureza)	2	8 mm	±0,075 mm	js12
Radijus na vrhu ureza	3	0,25 mm	±0,025 mm	-
Pozicija simetrale ureza	4	27,5 mm	±0,42 mm	js15
Kut između ravnine simetrije zareza i uzdužne osi ispitnog uzorka		90°	±2°	-
Kut između susjednih uzdužnih ploha uzorka	5	90°	±2°	-
Hrapavost površine	<i>Ra</i>	<5 μm		

Rezultat predstavlja srednju vrijednost rezultata ispitivanja na tri ispitna uzorka. Dobivena srednja vrijednost mora biti iznad minimalno propisane vrijednosti (za ovaj čelik, prema normi, 27 J) pri čemu svaki pojedini rezultat ne smije biti manji od 70% minimalne zadane vrijednosti. [24]

Ispitivanje je provedeno na ispitnoj temperaturi uzoraka od 21°C. Za ispitivanje je korišten bat standardnog polumjera  $R = 2$  mm sukladno standardu ISO 148:2016 [24]. Zbog nedostupnosti alata prilikom strojne obrade uzoraka kut ureza je izrađen u iznosu od 90°, čime je onemogućena usporedba rezultata sa vrijednostima udarnog rada loma osnovnog materijala.

Provedeno ispitivanje pokazuje da je zadovoljen zahtjev iz standarda ISO 15614-1:2017 o minimalnog udarnog rada loma u iznosu od  $KV_2 = 27$  J. Rezultati ispitivanja nalaze se u tablici 12.

Tablica 12. Rezultati ispitivanja udarnog radnje loma prema ISO 148:2016

Ispitivanje udarnog rada loma $KV_2$ , J					
	Minimalna zahtijevana vrijednost	Epruveta 1	Epruveta 2	Epruveta 3	Srednja vrijednost
Uzorak 1	27	130	120	105	120
Uzorak 2	27	96	97,5	99	98

Radi neadekvatno izvedenog kuta ureza u ispitnim uzorcima, vrijednosti udarnog rada loma su malo previsoke, vidljivo je da uzorak 2 ima manji udarni rad loma od uzorka 1. Prema tome, predgrijavanje kod zavarivanja uzorka 2 nije donijelo nikakav pozitivan pomak u smislu poboljšanja svojstva žilavosti, već je veći unos topline otežao popuštanje materijala prilikom zavarivanja. Time je dobiven manji iznos udarnog rada nakon hlađenja zavarenog spoja.

#### 4.2.3.3. Ispitivanje mikrostrukture i oblika zavarenog spoja

Ispitivanje mikrostrukture i oblika zavarenog spoja koristi se za analizu utjecaja parametara zavarivanja na oblik, dimenzije i mikrostrukturu zavarenog spoja. Ispitivanje se provodi optičkim ispitivanjem svjetlosnim mikroskopom na za to pripremljenim površinama poprečnog presjeka zavarenog spoja. Izvodi se prema standardu ISO 17639:2013, a vrste otopina za nagrizanje površine s ciljem razvijanja mikrostrukture propisuje standard ISO 16060. [20]

Za kvalitetno provođenje ispitivanja, uzorke je potrebno pripremiti prema standardnoj proceduri metalografske pripreme uzoraka. Priprema uzoraka sastojala se od izrezivanja uzoraka na duljinu manju od 50 mm, brušenja i poliranja te nagrizanja. Na pripremljenim uzorcima potrebno je bilo analizirati liniju staljivanja, zonu utjecaja topline te broj prolaza u metalu zavara. [20]

Brušenje uzoraka provedeno je na uređaju za ručno poliranje tipa Minitex 233 (Slika 43) proizvođača Presi pomoću brusnih papira promjera 200 mm i vode kao sredstva za hlađenje. Korišteni su brusni papiri oznake FEPA (Federation of European Producers of Abrasives – Savez europskih proizvođača abraziva) P:

- 120 – prosječna veličina zrna 125  $\mu\text{m}$ ,
- 320 – prosječna veličina zrna 46,2  $\mu\text{m}$ ,
- 600 – prosječna veličina zrna 25,8  $\mu\text{m}$ ,
- 1200 – prosječna veličina zrna 15,3  $\mu\text{m}$ ,
- 2400 – prosječna veličina zrna 10  $\mu\text{m}$ .



Slika 43. Uređaj za ručno poliranje Minitex 233

Brušenje je provedeno sljedećim parametrima:

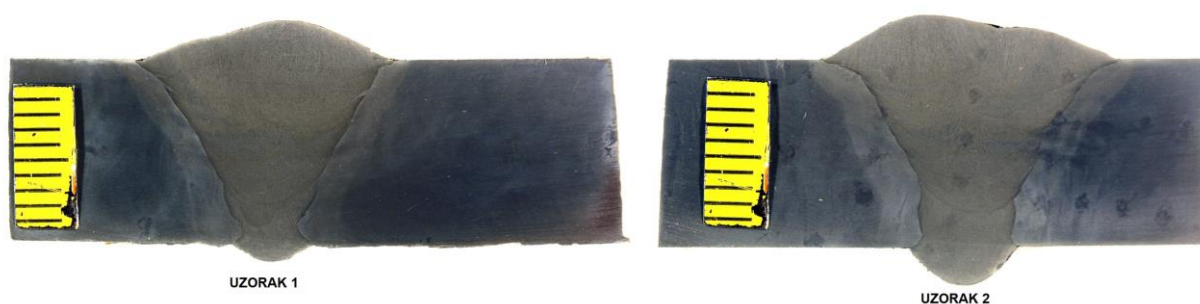
- Broj okretaja diska u minuti –  $300 \text{ min}^{-1}$ ,
- Vrijeme brušenja uzorka po jednom brusnom papiru – 13 s.

Brušenjem navedenim parametrima dobivena je površina uzorka zrcalnog izgleda površine. Uzorci nakon brušenja prikazani su na slici 44.



Slika 44. Brušeni uzorci

Nagrizanje obrušenih površina provedeno je 3 postotnim nitalom (3%  $\text{HNO}_3$  + 97% etanola) uz vrijeme držanja od 90 s. Nagrizene površine uzorka prikazane su na slici 45. Budući da nema vidljivih grešaka Oba uzorka u skladu su sa zahtjevima standarda EN ISO 15614-1:2017.



Slika 45. Pregled makrostrukture i oblika zavarenog spoja uzorka

#### 4.2.3.4. Ispitivanje tvrdoće

Ispitivanje tvrdoće provodi se po Vickersovoj metodi HV10, u skladu sa standardom ISO 9015-1. Ova metoda koristi dijamanti indentor oblika pravilne četverostrane piramide s vršnim kutom od  $136^\circ$  te na ispitnu površinu djeluje silom od  $10 \cdot 9,81 \text{ N}$ . Ispitivanje tvrdoće provodi se na metalografski pripremljenom uzorku prije

nagrizanja uzorka jer površina uzorka za ispitivanje tvrdoće mora biti u poliranom stanju.

Kod sučeljenih spojeva, ispitivanje se, ovisno od debljine osnovnog materijala, izvodi u minimalno jednom nizu, sa po tri otiska u metalu zavara, zoni utjecaja topline te osnovnom materijalu sa svake strane zavarenog spoja . Za lim debljine 12 mm, ispitivanje se izvodi u dva niza. U području zone utjecaja topline, prvi otisci trebaju biti što je moguće bliže liniji staljivanja. [20]

Za čelik S690QL dopuštene su maksimalne vrijednosti tvrdoće 450 HV10 za zavarene uzorke bez naknadne toplinske obrade, odnosno 380 HV10 za naknadno toplinski obrađene uzorke. Navedene vrijednosti uzete su iz Tablice 3 standarda EN ISO 15614-1:2017. [20]

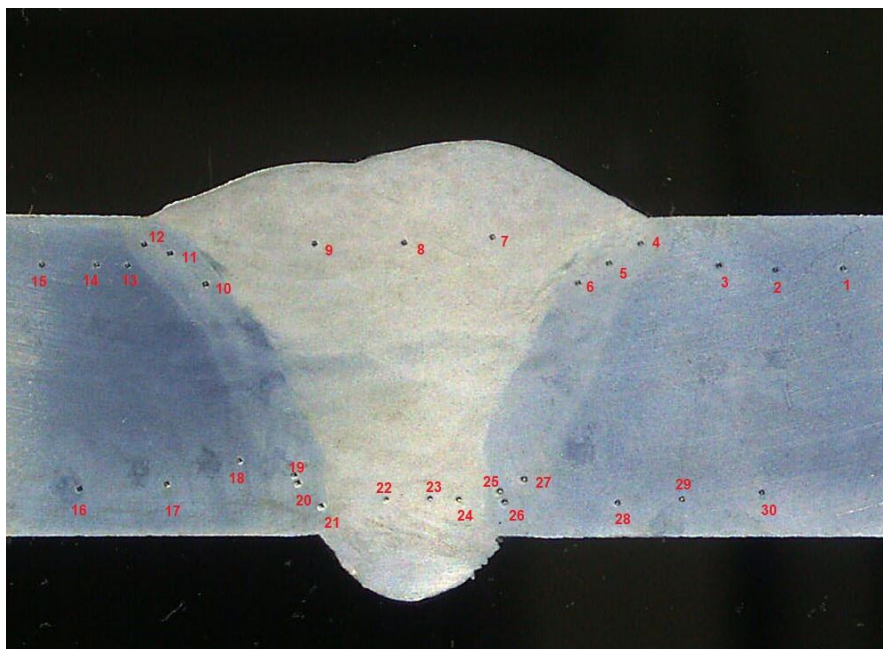
Ispitivanje je provedeno na uređaju BRIVISOR KL 2 proizvođača Reicherter. Uređaj je opremljen svjetlosnim mikroskopom sa povećanjem objektiva od 200x na jednoj konzoli, te indenterom na drugoj konzoli (Slika 46).

Prethodno ispitivanju metalografskom pripremom površine uzoraka osigurana je dovoljna raspoznatljivost područja metala zavara, zone utjecaja topline te osnovnog materijala radi što točnijeg smještaja točaka ispitivanja.

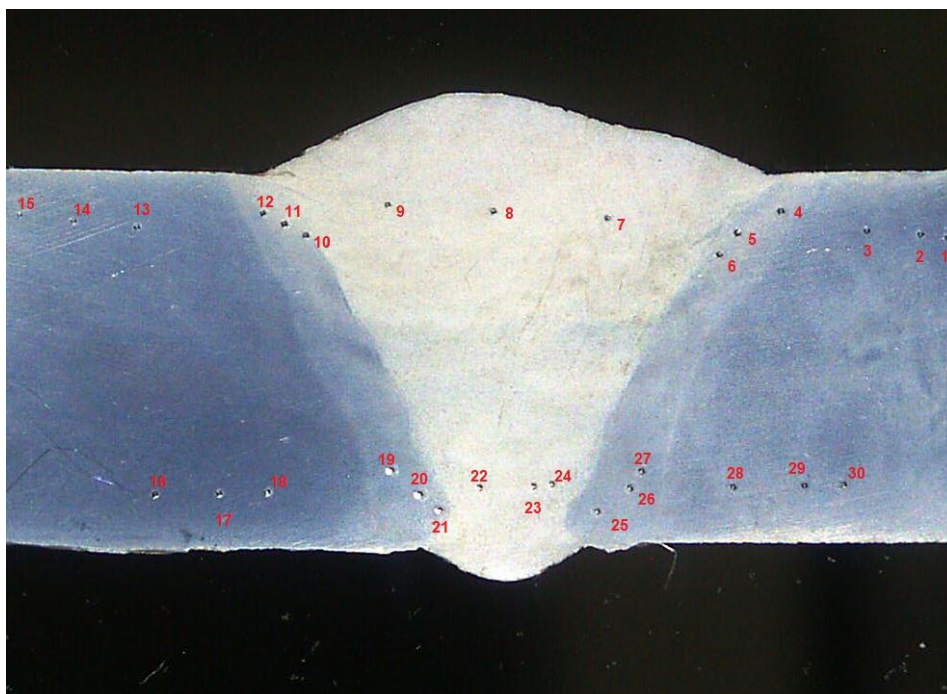


*Slika 46. Utiskivanje indentora u površinu koja se ispituje*

Prilikom utiskivanja indentora, mikroskopom su izmjerene veličine otisaka te su vrijednosti tvrdoće očitane iz usporedne tablice. Razmještaj otisaka na uzorcima je prikazan na slikama 47 i 48, a vrijednosti obaju uzoraka u tablici 13.



*Slika 47. Razmještaj otisaka kod ispitivanja tvrdoće na uzorku 1*



*Slika 48. Razmještaj otisaka kod ispitivanja tvrdoće na uzorku 2*

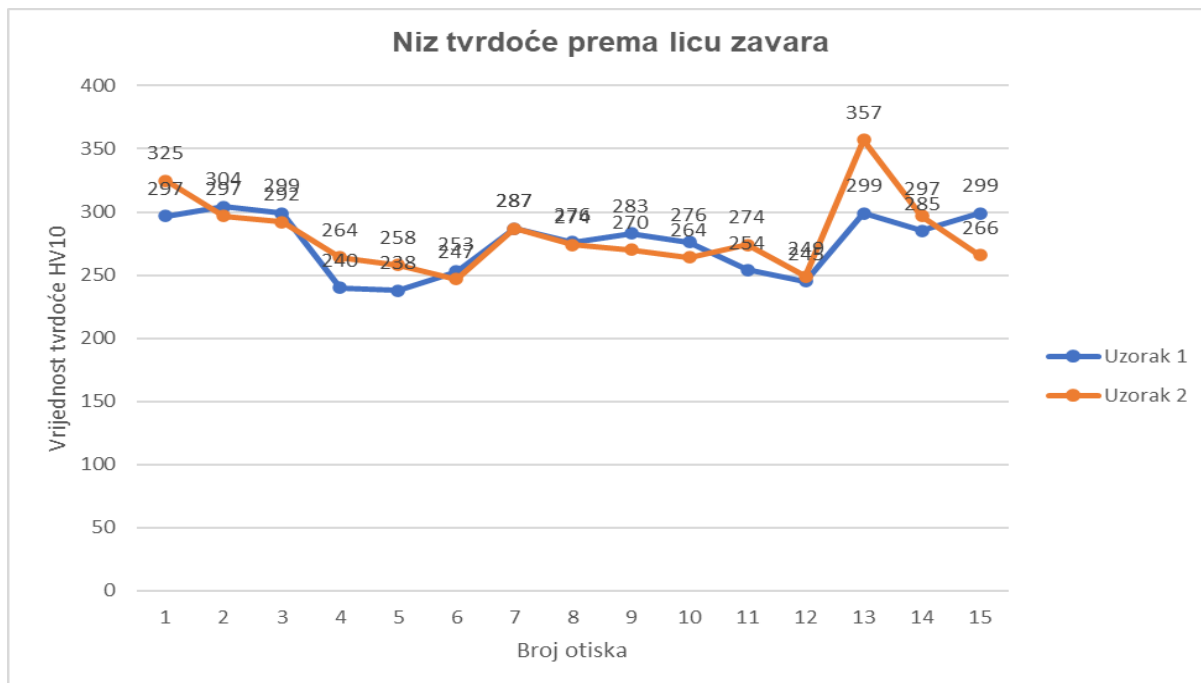


Tablica 13. Vrijednosti ispitivanja tvrdoće HV10

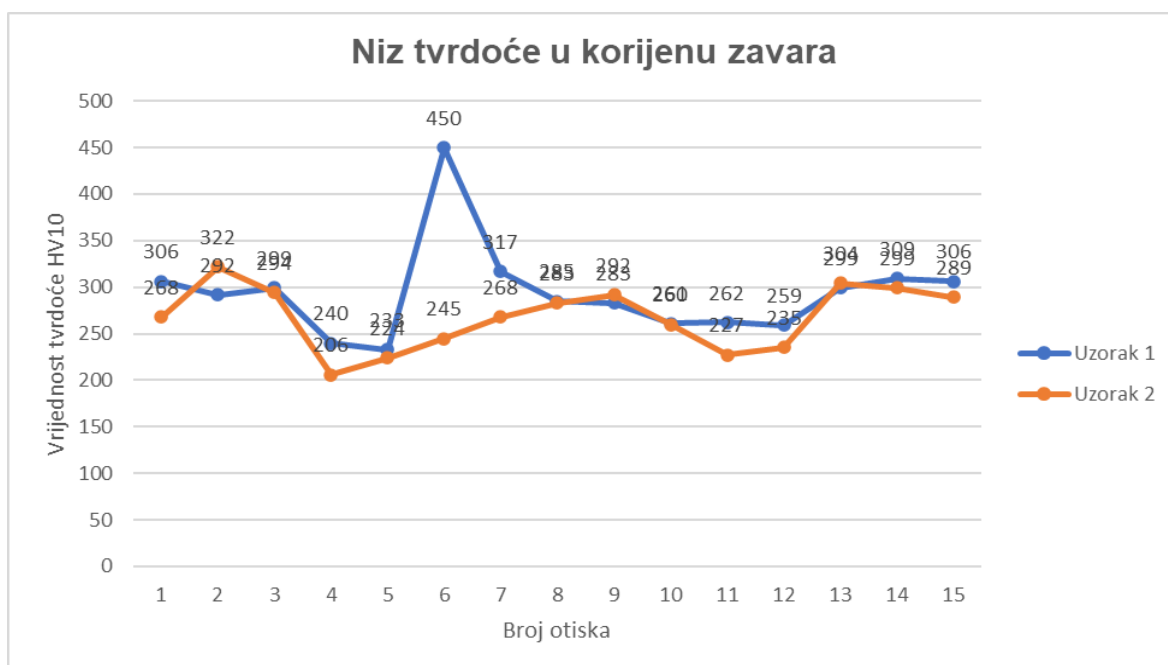
UZORAK 1		UZORAK 2			
Broj otiska	Vrijednost tvrdoće HV10	Broj otiska	Vrijednost tvrdoće HV10		
1	297	1	325	Osnovni materijal 1	Niz tvrdoće prema licu zavara
2	304	2	297		
3	299	3	292		
4	240	4	264	Zona utjecaja topline 1	
5	238	5	258		
6	253	6	247		
7	287	7	287	Metal zavara	
8	276	8	274		
9	283	9	270		
10	276	10	264	Zona utjecaja topline 2	
11	254	11	274		
12	245	12	249		
13	299	13	357	Osnovni materijal 2	
14	285	14	297		
15	299	15	266		
16	306	16	268	Osnovni materijal 2	Niz tvrdoće u korijenu zavara
17	292	17	322		
18	299	18	294		
19	240	19	206	Zona utjecaja topline 2	
20	233	20	224		
21	450	21	245		
22	317	22	268	Metal zavara	
23	285	23	283		
24	283	24	292		
25	261	25	260	Zona utjecaja topline 1	
26	262	26	227		
27	259	27	235		
28	299	28	304	Osnovni materijal 1	
29	309	29	299		
30	306	30	289		

Na slikama 49 i 50 prikazan su dijagrami vrijednosti tvrdoće radi usporedbe dvaju uzoraka. Vidljivo je da se vrijednosti u većini otisaka poklapaju, no vrijednosti kod

uzorka 2 su ipak niže, te su sve u granici prihvatljivosti čime je ukazano na prisutnost predgrijavanja u procesu zavarivanja. Kod uzorka 1 nije zadovoljen zahtjev standarda EN ISO 15614:2017 za najveću dopuštenu vrijednost tvrdoće od 380 HV10 zbog toga što vrijednost tvrdoće u jednom otisku iznosi 450 HV10.



Slika 49. Dijagram vrijednosti tvrdoće HV10 oba uzoraka za niz tvrdoće prema licu zavara



Slika 50. Dijagram vrijednosti tvrdoće HV10 oba uzoraka za niz tvrdoće u korijenu zavara

## 5. ZAKLJUČAK

Svrha i cilj ovog rada bio je pokazati u kojoj mjeri predgrijavanje i parametri zavarivanja utječu na mikrostrukturu i mehanička svojstva zavarenog spoja čelika S690QL. Provedbom propisanih ispitivanja dvaju različitih zavara istim metodama te u istim uvjetima ispitivanja utvrđeno je da postoji velika korelacija između mehaničkih svojstava zavara kao što su tvrdoća i udarni rad loma. Kod oba uzorka rezultati ispitivanja su slične vrijednosti, uz jedno veće odstupanje kod ispitivanja tvrdoće uzorka 1, gdje je izmjerena previsoka vrijednost u odnosu na zahtjev standarda EN ISO 15614:2017. Prema tome, pokazano je da predgrijavanje pomaže pri osiguranju boljih mehaničkih svojstva zavarenog spoja.

Pregledom svih grešaka pronađenih tijekom provedbe ispitivanja, utvrđeno je da predgrijavanje u kombinaciji sa većim unosom topline daje povoljnije protaljivanje metala zavara u osnovni materijal. Kao glavni problem prilikom ispitivanja uzoraka utvrđena je greška protaljivanja, odnosno naljepljivanje, pronađena prilikom ultrazvučnog ispitivanja uzorka 1. Kada je tome pridodan nedostatak spajanja metala zavara i osnovnog materijala uočenog kod poprečnog ispitivanja prijelomom istog uzorka jasno je da je predgrijavanje potrebno za osiguravanje homogenog zavarenog spoja bez nedopuštenih grešaka.

Iako se u praksi ispitivanje zavarenog spoja nakon nezadovoljavajućih rezultata nerazornih ispitivanja prekida, u ovom radu provedena su sva propisana ispitivanja. Rezultatima ovih ispitivanja nije dokazana ni opovrgnuta preporuka iz standarda EN 1011-2 o predgrijavanju kod zavarivanja visokočvrstih čelika radi postizanja potrebnih mehaničkih svojstava. Iako je u poglavlju o metalurgiji zavarivanja čelika S690QL navedeno da se umjesto predgrijavanja može koristiti naknadna toplinska obrada, odnosno žarenje zbog redukcije naprezanja, ona zasigurno ne može pridonijeti boljem spajanju metala zavara sa osnovnim materijalom pa zbog toga nije ni potrebna.

Prilikom ispitivanja nisu poštivana sva ograničenja prema zahtjevima standarda EN ISO 15614-1:2017 zbog nedostupnosti, no njihovi rezultati služe prvotno za usporedbu dvaju zavarenih spojeva. Budući da su za oba uzorka osigurani isti uvjeti ispitivanja, može se reći da su rezultati ispitivanja prihvatljivi za svrhu ovog rada.

Kao rješenje glavnog problema uočenog kod ispitivanja prvog uzorka zavarenog bez predgrijavanja, potrebno je povećati unos topline prilikom zavarivanja kako bi se metal zavara kvalitetnije spojio sa osnovnim materijalom. Druga mogućnost je i povećanje broja prolaza prilikom zavarivanja te viša vrijednost međuprolazne temperature čime bi se dodatno toplinski obradili prethodno zavareni prolazi te se na taj način može u manjoj mjeri popraviti protaljenost prolaza u korijenskom području zavarenog spoju. Na taj način dolazi i do smanjenja tvrdoće u zavarenom spoju te u području oko njega čime se otklanja mogućnost pojavljivanja tako visokih vrijednosti tvrdoće kao što je izmjereno kod ispitivanja uzorka 1.

Kako bi rezultati ovih ispitivanja dali stvarnu sliku o mikrostrukturi i mehaničkim svojstvima usporedivim sa rezultatima ispitivanja u praksi, potrebno je voditi računa o ispoštivanju svih propisanih zahtjeva iz tehničkih standarada. Također, potrebno je i provesti poprečno vlačno ispitivanje koje u ovom radu nije provedeno čime bi bila poznata sva mehanička svojstva oba zavarena uzorka.

## 6. LITERATURA I NORMATIVNE REFERENCE

- [1] Filetin, Tomislav; Kovačićek, Franjo; Indof, Janez – SVOJSTVA I PRIMJENA MATERIJALA; 2009., Fakultet strojarstva i brodogradnje Zagreb, Zagreb
- [2] Kožuh, Zoran – Uvod u tehniku zavarivanja; predavanje s IWE tečaja, tema 1.1; 2012., Hrvatsko društvo za tehniku zavarivanja, Zagreb
- [3] Samardžić, Ivan – Postupci zavarivanja taljenjem i pritiskom; predavanje iz kolegija Tehnologija III; 2013., Sveučilište Sjever, Varaždin
- [4] Samardžić, Ivan: Skripta TEHNIKE SPAJANJA; 2016., Strojarski fakultet u Slavonskom Brodu, Slavonski Brod
- [5] Kudumović, Džafer: ZAVARIVANJE I TERMIČKA OBRADA; 1997., Univerzitet u Tuzli, Fakultet elektrotehnike i mašinstva
- [6] Samardžić, Ivan i studenti – digitalni udžbenik ANALIZA TEHNOLOGIČNOSTI ZAVARENIH KONSTRUKCIJA; 2017., Strojarski fakultet u Slavonskom Brodu, Slavonski Brod
- [7] Garašić, Ivica – Električni luk u zavarivanju; predavanje s IWE tečaja, tema 1.4; 2012., Hrvatsko društvo za tehniku zavarivanja, Zagreb
- [8] Garašić, Ivica – MIG/MAG zavarivanje; predavanje s IWE tečaja, tema 1.8; 2012., Hrvatsko društvo za tehniku zavarivanja, Zagreb
- [9] [https://www.1stopweldingshop.com/imagecache/d1e9d16d-0d02-4a42-a727-a7ac010a1d99\\_500x500.png](https://www.1stopweldingshop.com/imagecache/d1e9d16d-0d02-4a42-a727-a7ac010a1d99_500x500.png) (pristupljeno 05.09.2020.)
- [10] [https://www.semanticscholar.org/paper/COLD-METAL-TRANSFER-\(CMT\)-WELDING-TECHNOLOGY-Kursun/ad041e54ad5ebdcf4e68b208d01373a54c496635](https://www.semanticscholar.org/paper/COLD-METAL-TRANSFER-(CMT)-WELDING-TECHNOLOGY-Kursun/ad041e54ad5ebdcf4e68b208d01373a54c496635) (pristupljeno 06.01.2021.)
- [11] Kralj, Slobodan; Andrić, Šimun – Osnove zavarivačkih i srodnih postupaka; 2012., Fakultet strojarstva i brodogradnje Zagreb, Zagreb
- [12] Samardžić, Ivan – Struktura zavarenog spoja; predavanje s IWE tečaja, tema 2.7; 2012., Hrvatsko društvo za tehniku zavarivanja, Zagreb

- [13] <https://www.sfsb.hr/kth/zavar1/files/IP%202005%20-%20PDF/8%20i%208-1.pdf>  
(pristupljeno 05.09.2020.)
- [14] Samardžić, Ivan – Sitnozrnati čelici; predavanje s IWE tečaja, tema 2.9; 2012., Hrvatsko društvo za tehniku zavarivanja, Zagreb
- [15] Kožuh, Stjepan – SPECIJALNI ČELICI – skripta; 2010., Metalurški fakultet, Sveučilište u Zagrebu, Sisak
- [16] <https://www.azom.com/article.aspx?ArticleID=5266> (pristupljeno 08.09.2020.)
- [17] Arsić, Dušan; Lazić, Vukić; Nikolić, Ružica Radoslava; etc – Application of the S690QL class steels in responsible welded structures; 2013., ISSN 1338-6174
- [18] Tehničko-tehnološka dokumentacija tvornice Specijalna vozila – Đuro Đaković, Slavonski Brod
- [19] EN 1011 – 2 + A1: 2003 – Welding – Recommendations for welding of metallic materials – Part 2: Arc welding of ferritic steels; 2003
- [20] EN ISO 15614 – 1: 2017 - Specification and qualification of welding procedures for metallic materials — Welding procedure test — Part 1: Arc and gas welding of steels and arc welding of nickel and nickel alloys; 2017
- [21] Juraga, Ivan ; Ljubić, Kruno ; Živčić, Milan ; Garašić, Ivica – Pogreške u zavarenim spojevima, 2015., Hrvatsko društvo za tehniku zavarivanja, Zagreb
- [22] <https://www.caveinspection.ca/services/ultrasonic-testing/> (pristupljeno 27.10.2020.)
- [23] EN ISO 9017:2017 - Destructive tests on welds in metallic materials – Fracture test; 2018.
- [24] EN ISO 148 – 1:2016 - Metallic materials - Charpy pendulum impact test - Part 1: Test method, 2016.
- [25] EN ISO 9016:2012 - Destructive tests on welds in metallic materials - Impact tests - Test specimen location, notch orientation and examination, 2012.
- [26] EN ISO 11666:2010 - Non-destructive testing of welds - Ultrasonic testing - Acceptance levels, 2010.


[27] Alar, Željko – Ispitivanje mehaničkih svojstva materijala; predavanje s IWE tečaja, tema 2.2; 2012., Hrvatsko društvo za tehniku zavarivanja, Zagreb

[28] [https://www.filsat.pt/imgs/produtos/111231\\_1\\_7441\\_PRESI-Catalogo.pdf](https://www.filsat.pt/imgs/produtos/111231_1_7441_PRESI-Catalogo.pdf)

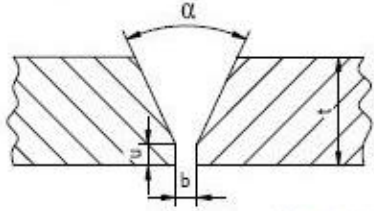
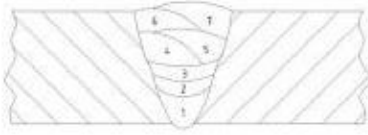
(pristupljeno 15.02.2021.)

# PRILOZI

## Prilog 1: DR\_pWPS\_1

	Specifikacija postupka zavarivanja (SPZ)	SPZ br. <u>DR_pWPS_1</u> Rev.
	TE-PRO	Stranica 1 od 1

Mjesto: Br. WPQR: Kvalifikacija zavarivača: Postupak zavarivanja: Vrsta zavara: Klijent: Br. naloga: Br. crteža: Br. dijela:	Vrhovljan, Gospodarska 7 - EN ISO 9806-1 (MAG) BW BW V12 135 s=12 mm	Ispitivač ili ispitno mjesto: Vrsta pripreme i dšćenja: Obrada prolaza u korjenju: Specifikacija osnovnog materijala: Debljina materijala: Vanjski promjer: Položaj zavarivanja:	Zorković Mihael, IWE Mehanička obrada Brušenje/Četkanje Br. grupe ISO CR 15608: 3.1 3.1 12 mm mm PA
--	---	--	---

Dimenzije: t=12 mm b=3 mm a=60° u=1 mm V12 PA	 <p>Oblikovanje spoja</p>	 <p>Redoslijed zavarivanja</p>
---	--	--

Napomena:

Pojednosti za zavarivanje									
	Prolaz zavarivanja	Postupak	Ø dodatka za zavarivanje [mm]	Struja	Napon [V]	Vrsta struje / polartitet	Brzina pomaka žice	Brzina zavarivanja [cm/min]	Energija po dionid [kJ/cm]
A)	1	135	1,2	[S] 110-130 A	13-16	= / +	2-4 m/min	15-25	2,75 - 6,66
B)	2-5	135	1,2	[P] 230-250 A	25-28	= / +	7-9 m/min	35-45	6,13 - 9,60
C)	6-7	135	1,2	[P] 200-220 A	23-26	= / +	7-9 m/min	30-40	5,52 - 9,15

Dodatak za zavarivanje / prah za zavarivanje				Posebna pravila za sušenje	
Oznaka	Naziv marke	Proizvođač	Vrijeme [h]	Temperatura [°C]	
A)	G 69 5 M21 Mn3Ni1CrMo [EN ISO 16834-A]	X 70-IG	Böhler		
B)	G 69 5 M21 Mn3Ni1CrMo [EN ISO 16834-A]	X 70-IG	Böhler		
C)	G 69 5 M21 Mn3Ni1CrMo [EN ISO 16834-A]	X 70-IG	Böhler		

Zaštitni plin						
	Tip	Naziv marke	Proizvođač	Protok [l/min]	Vrijeme predstavljanja [s]	Vrijeme naknadnog strujanja [s]
A)	Zavarivanje: M21 -Arc-18 [EN ISO 14175]	CORGON 18	Linde Gas	15-18	0.5	0.5
B)	Zavarivanje: M21 -Arc-18 [EN ISO 14175]	CORGON 18	Linde Gas	15-18	0.5	0.5
C)	Zavarivanje: M21 -Arc-18 [EN ISO 14175]	CORGON 18	Linde Gas	15-18	0.5	0.5


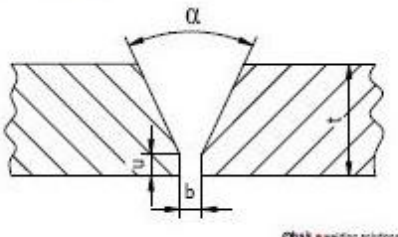
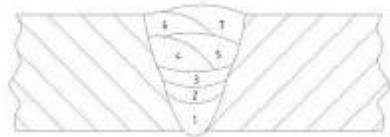
Daljnje informacije		
Parametar / vrijednost	Nihanje:	Prolaz izveden povlačenjem
A) Veličina žiška: 20 Prijelaz materijala: Kratki električni luk Razmak kontaktne cijevi: 10-15 mm	Temperatura pregrijanja [°C]: Temperatura međusloja [°C]:	≥5 ≤150
B) Veličina žiška: 20 Prijelaz materijala: Impulsni električni luk Razmak kontaktne cijevi: 10-15 mm	Postupak	Nema PWHT
C) Veličina žiška: 20 Prijelaz materijala: Impulsni električni luk Razmak kontaktne cijevi: 10-15 mm	Vrsta zagrijavanja Brzina zagrijavanja Temperatura držanja Vrijeme držanja Hlađenje Brzina hlađenja	°C

Datum / izradio: 26.05.2020. Zorković Mihael, IWE	Datum / Ispitao: 03.06.2020. Zorković Mihael, IWE	Datum / odobrio: 26.05.2020. Zorković Mihael, IWE
Potpis	Potpis	Potpis

Izrađeno pomoću programa Weld Assistant 5



Prilog 2: DR\_pWPS\_2

	<b>Specifikacija postupka zavarivanja (SPZ)</b>		SPZ br.	Rev.					
	<b>TE-PRO</b>		_DR_pWPS_2						
Stranica 1 od 1									
Mjesto: Br. WPQR: Kvalifikacija zavarivača: Postupak zavarivanja: Vrsta zavara: Ključ: Br. naloga: Br. crteža: Br. dijela:	Vrhovljan, Gospodarska 7 - EN ISO 9606-1 (MAG) BW BW V12 135 s=12 mm	Ispitivač ili Ispitno mjesto: Vrsta pripreme i čišćenja: Obrada prolaza u korjenju:	Zorković Mihael, IWE Mehanička obrada Brušenje/Četkanje						
		Specifikacija osnovnog materijala: 1) [1.8928] S690QL 2) [1.8928] S690QL	Br. grupe ISO CR 15608: 3.1 3.1						
		Debljina materijala: Vanjski promjer: Položaj zavarivanja:	12 mm mm PA						
Dimenzije: t=12 mm b=3 mm a=60° u=1 mm V12 PA	Oblikovanje spoja 	Redoslijed zavarivanja 							
Napomena:									
Pojednost za zavarivanje									
	Prolaz zavarivanja	Postupak	Ø dodatka za zavarivanje [mm]	Struja	Napon [V]	Vrsta struje / polarnost	Brzina pomaka žice	Brzina zavarivanja [cm/min]	Energija po dionici [kJ/cm]
A)	1	135	1,2	[S] 100-120 A	15-18	= / +	3-5 m/min	10-20	3,60 - 10,37
B)	2-5	135	1,2	[P] 240-260 A	24-27	= / +	8-10 m/min	35-45	8,14 - 9,63
C)	6-7	135	1,2	[P] 210-230 A	24-27	= / +	7-9 m/min	30-40	6,05 - 9,94
Dodatak za zavarivanje / prah za zavarivanje					Posebna pravila za sušenje				
	Oznaka	Naziv marke		Proizvođač		Vrijeme [h]	Temperatura [°C]		
A)	G 69 5 M21 Mn3Ni1CrMo [EN ISO 16834-A]	X 70-IG		Böhler					
B)	G 69 5 M21 Mn3Ni1CrMo [EN ISO 16834-A]	X 70-IG		Böhler					
C)	G 69 5 M21 Mn3Ni1CrMo [EN ISO 16834-A]	X 70-IG		Böhler					
Zaštitni plin									
	Tip	Naziv marke		Proizvođač		Protok [l/min]	Vrijeme predstrujanja [s]	Vrijeme naknadnog strujanja [s]	
A)	Zavarivanje: M21 -ArC-18 [EN ISO 14175]	CORGON 18		Linde Gas		17-20	0,5	0,5	
B)	Zavarivanje: M21 -ArC-18 [EN ISO 14175]	CORGON 18		Linde Gas		17-20	0,5	0,5	
C)	Zavarivanje: M21 -ArC-18 [EN ISO 14175]	CORGON 18		Linde Gas		17-20	0,5	0,5	
Daljnje informacije									
	Parametar / vrijednost	Njihanje:		Prolaz izveden povlačenjem					
A)	Veličina žiška: 20 Prijelaz materijala: Kratki električni luk Razmak kontaktne cijevi: 10-15 mm	Temperatura pregrjanja [°C]: Temperatura međusloja [°C]:		≥ 120 ≤ 200					
B)	Veličina žiška: 20 Prijelaz materijala: Impulsni električni luk Razmak kontaktne cijevi: 10-15 mm	Postupak		Nema PWHT					
C)	Veličina žiška: 20 Prijelaz materijala: Impulsni električni luk Razmak kontaktne cijevi: 10-15 mm	Vrsta zagrijavanja Brzina zagrijavanja Temperatura držanja Vrijeme držanja Hlađenje Brzina hlađenja		°C					
Datum / izradio: 26.05.2020. Zorković Mihael, IWE			Datum / Ispitao: 03.06.2020. Zorković Mihael, IWE			Datum / odobrio: 26.05.2020. Zorković Mihael, IWE			
Potpis			Potpis			Potpis			

Prilog 3: 3.1 certifikat osnovnog materijala – S690QL



ThyssenKrupp Steel Europe

Werkz-Nr. Works-No. No de fusine	A08 3732329	Zeugnis-Nr. Certificate-No. No de certificat	A03 1603890001	Sendungs-Nr. Shipment-No. No de envoi	44177319	Seite-Nr. Page-No. Page-No	1																																																																								
ThyssenKrupp Steel Europe AG · 47161 Duisburg			A01	BESCHEINIGUNG ÜBER MATERIALPRÜFUNGEN DOCUMENT ON MATERIAL TESTS DOCUMENT DE CONTROL DES MATERIAUX		EN 10204 EN 10204 EN 10204																																																																									
A06 THYSSENKRUPP STAHLKONTOR GMBH  POSTFACH 105036 D 40041 DÜSSELDORF			A02 ABNAHMEPRUEFZEUGNIS 3.1 INSPECTION CERTIFICATE 3.1																																																																												
Bestell-Nr. Order-No. No de commande	SKO-5403091346			14.4.2014	to																																																																										
A07.1 - A07.5				0203 52 75220																																																																											
				0203 52 75213																																																																											
				abnahme_zeugnisse.grobblech@thyssenkrupp.com																																																																											
A05																																																																															
Werkstoff ; Quality ; Matériau / Lieferbedingungen ; Specification ; Conditions de livraison																																																																															
S690QL EN10025-6 08.09																																																																															
TOL.EN10029 KL.B/N OB EN 10163 KLA/1																																																																															
B02/B03																																																																															
Kennzeichnung: WERKSTOFF; SCHMELZ-NR.; FERTIGUNGS-/PROBE-NR. Marking: MATERIAL, HEAT-NO., MANUFACTURING/SAMPLE-NO. Marque: B06				Zeichen des Lieferwerkes: Supplier's mark: Marque d'usine:																																																																											
A04				 																																																																											
<p>B01 ERZEUGNISFORM TYPE OF PRODUCT GROBBLECH, BESAKUMTE KANTEN HEAVY PLATES, TRIMMED EDGES</p> <p>LISTE DER MATERIALIDENTEN LIST OF MATERIAL IDENTIS</p> <table border="1"> <thead> <tr> <th>POS.</th> <th>B07 PAKET</th> <th>B07 BLECH-NR.</th> <th>B07 SCHMELZ-NR.</th> <th>B08 STUECK ZAHL NUMBER PIECES</th> <th>B13 GEWICHT GEWOG. WEIGHT</th> </tr> <tr> <th>ITEM</th> <th>BUNDLE</th> <th>PLATE-NO.</th> <th>HEAT-NO.</th> <th></th> <th>Kg</th> </tr> </thead> <tbody> <tr> <td>003</td> <td>B09 x B10 x B11 8,0 x 2000,0 x 12000 [mm]</td> <td>80789101</td> <td>617815</td> <td>1</td> <td>1.566</td> </tr> <tr> <td></td> <td></td> <td></td> <td></td> <td>*</td> <td>1</td> </tr> <tr> <td>006</td> <td>12,0 x 2000,0 x 12000 [mm]</td> <td>65905202 65905303</td> <td>648629 648629</td> <td>1 1</td> <td>2.311 2.311</td> </tr> <tr> <td></td> <td></td> <td></td> <td></td> <td>*</td> <td>2</td> </tr> <tr> <td></td> <td></td> <td></td> <td></td> <td>**</td> <td>3</td> </tr> <tr> <td></td> <td></td> <td></td> <td></td> <td></td> <td>6.188</td> </tr> </tbody> </table> <p>TRANSPORT-NR. TRANSPORT-NO. 318048649863</p> <p>CHEMISCHE ZUSAMMENSETZUNG DER SCHMELZE IN % CHEMICAL COMPOSITION OF THE LADLE SAMPLES %</p> <p>C71-C99</p> <table border="1"> <thead> <tr> <th>B07 SCHMELZ-NR</th> <th>C</th> <th>SI</th> <th>MN</th> <th>P</th> <th>S</th> <th>AL-G</th> <th>B-G</th> <th>CR</th> <th>CU</th> <th>MO</th> <th>N</th> </tr> </thead> <tbody> <tr> <td>617815</td> <td>,170</td> <td>,220</td> <td>,870</td> <td>,011</td> <td>,0010</td> <td>,098</td> <td>,0027</td> <td>,330</td> <td>,060</td> <td>,210</td> <td>,0040</td> </tr> </tbody> </table>								POS.	B07 PAKET	B07 BLECH-NR.	B07 SCHMELZ-NR.	B08 STUECK ZAHL NUMBER PIECES	B13 GEWICHT GEWOG. WEIGHT	ITEM	BUNDLE	PLATE-NO.	HEAT-NO.		Kg	003	B09 x B10 x B11 8,0 x 2000,0 x 12000 [mm]	80789101	617815	1	1.566					*	1	006	12,0 x 2000,0 x 12000 [mm]	65905202 65905303	648629 648629	1 1	2.311 2.311					*	2					**	3						6.188	B07 SCHMELZ-NR	C	SI	MN	P	S	AL-G	B-G	CR	CU	MO	N	617815	,170	,220	,870	,011	,0010	,098	,0027	,330	,060	,210	,0040
POS.	B07 PAKET	B07 BLECH-NR.	B07 SCHMELZ-NR.	B08 STUECK ZAHL NUMBER PIECES	B13 GEWICHT GEWOG. WEIGHT																																																																										
ITEM	BUNDLE	PLATE-NO.	HEAT-NO.		Kg																																																																										
003	B09 x B10 x B11 8,0 x 2000,0 x 12000 [mm]	80789101	617815	1	1.566																																																																										
				*	1																																																																										
006	12,0 x 2000,0 x 12000 [mm]	65905202 65905303	648629 648629	1 1	2.311 2.311																																																																										
				*	2																																																																										
				**	3																																																																										
					6.188																																																																										
B07 SCHMELZ-NR	C	SI	MN	P	S	AL-G	B-G	CR	CU	MO	N																																																																				
617815	,170	,220	,870	,011	,0010	,098	,0027	,330	,060	,210	,0040																																																																				

ThyssenKrupp Steel Europe AG

Abnahme

-FOLGESEITE-

Werk-Nr. Works-No. No de fusine	<b>A08</b> <b>3732329</b>	Zugnis-Nr. Certificate-No. No de certificat	<b>A03</b> <b>1603890001</b>	Sendungs-Nr. Shipment-No. No de envoi	<b>44177319</b>	Seite-Nr. Page-No. Page-No	<b>2</b>						
<b>B07</b> SCHMELZ-NR C SI MN P S AL-G B-G CR CU MO N 648629 ,170 ,200 ,890 ,012 ,0008 ,084 ,0028 ,320 ,030 ,210 ,0036 617815 NB NI TI V ZR ,026 ,060 ,004 ,000 ,000 648629 ,026 ,060 ,005 ,000 ,000 C70 SCHMELZVERFAHREN OXYGENSTAHL C70 HEAT PROCESS OXYGEN STEEL													
<b>MECHANISCHE EIGENSCHAFTEN ZUGVERSUCH</b> <b>MECHANICAL CHARACTERISTICS TENSILE TEST</b>													
<b>B07</b>	<b>C00</b>	<b>C01/02</b>		<b>B05</b>	<b>C10</b>	<b>C03</b>	<b>C11</b>	<b>C12</b>	<b>C13</b>				
SCHM.-NR.	PROBE-NR.	LAGE	ZUST.	FORM	ALTER	TEMP.	R	R	Rm	R/	L0	A	Rm*A
						°C	MPa	Art	MPa	±	mm	±	
617815	807891	0401	0005	0002	0006	+20	753	RP0,2*	796	95	90	16	12736
648629	659052	0401	0005	0002	0006	+20	785	RP0,2*	821	96	110	14	11494
648629	659053	0401	0005	0002	0006	+20	777	RP0,2*	811	96	110	15	12165
<b>MECHANISCHE EIGENSCHAFTEN KERBSCHLAGBIEGEVERSUCH</b> <b>MECHANICAL CHARACTERISTICS IMPACT TEST</b>													
<b>B07</b>	<b>C00</b>	<b>C01/02</b>		<b>B05</b>	<b>C40</b>	<b>C41</b>	<b>C03</b>	<b>C42</b>	<b>C42</b>	<b>C42</b>	<b>C43</b>		
SCHM.-NR.	PROBE-NR.	LAGE	ZUST.	FORM	B mm	ALTER	PRUEF-TEMP.		ARBEIT [Joule]				
						°C		1	2	3	M		
617815	80789	0401	0005	0007	8,00	0006	-60	72	138	136	115		
648629	65905	0401	0005	0007	10,00	0006	-60	134	143	151	143		
<b>WAERMEBEHANDLUNG PRODUKT</b> <b>HEAT TREATMENT PRODUCT</b>													
Pos.	TEMP °C	HALTEZEIT MIN.		ABKUEHLUNG									
	TEMP °C	HOLDTIME MIN.		COOL DOWN									
003	920	2,00		WASSER WATER									
	690	1,00		LUFT AIR									
006	920	2,00		WASSER WATER									
	660	1,00		LUFT AIR									
<b>LEGENDEN</b> <b>LEGENDS</b>													
	ALTER			ART									
	AGED			TYPE									
	PROBENZUSTAND			PROBENLAGE (IST)									
	STAT.			POSIT (IST)									
0005	- VERGUETET			0401 - QUER KOPF OBERFLAECHE									
	QUENCHED AND TEMPERED			TRANS. TOP S.									
	ALTERUNG			PROBENFORM ZUGVERSUCH									
	AGED			TYPE TENSILE TEST									
0006	- UNGEALTERT			0002 - FLACHZUG									
	NOT AGED			FLAT TENSILE TEST									
	PROBENFORM KERBSCHLAG												
	TYPE IMPACT TEST												
0007	- CHARPY - V												
	CHARPY - V												
<b>LIEFERZUSTAND PRODUKT</b> <b>STATUS PRODUCT</b>													
003,	VERGUETET												
006	QUENCHED AND TEMPERED												
ERGEBNIS DER BESICHTIGUNG UND MASSPRUEPUNG: KEINE BEANSTANDUNG													

ThyssenKrupp Steel Europe AG

Abnahme

-FOLGESEITE-

Werks-Nr. Works-No. No de l'usine	A08 3732329	Zeugnis-Nr. Certificate-No. No de certificat	A03 1603890001	Sendungs-Nr. Shipment-No. No de envoi	44177319	Seite-Nr. Page-No. Page-No	3
---	----------------	--	-------------------	---	----------	----------------------------------	---

RESULT OF SURFACE CONTROL AND DIMENSIONAL CHECK: SATISFACTORY

Z04

<b>CE</b>	
0769	
ThyssenKrupp Steel Europe AG, 47161 Duisburg	
14	
0769-CPD-054134	
EN 10025-1	
Warmgewalzte Baustahlprodukte	
Verwendungen: Hochbauten und Ingenieurbauwerke	
Grenzabmaße und Formtoleranzen:	
Grobblech EN10029 KL. B/ EN10029 KL. N	
Dehnung	
Zugfestigkeit	
Streckgrenze	S890QL / 1.8928
Kerbschlagarbeit	EN 10025-6:2004
Schweißbeignung	
Dauerhaftigkeit: Keine Leistung festgestellt	
Regulierter Stoff: Keine Leistung festgestellt	

Z02

ABNAHMEBETRAUFTRAGTER DES HERSTELLERS  
THE MANUFACTURER'S AUTHORIZED INSPECTION REPRESENTATIVE  
LE REPRÉSENTANT AUTORISÉ DU CONTRÔLEUR DU PRODUCTEUR

*Kern*

Z03 Prof. Dr.-Ing. Kern

ThyssenKrupp Steel Europe AG

Abnahme

Es wird bestätigt, dass die Lieferung den Vereinbarungen bei der Bestellung entspricht.

We hereby certify, that the above mentioned materials have been delivered in accordance with the terms of order.

Nous attestons que les produits livrés sont conformes aux stipulations de la commande.

Z01



# Prilog 4: 3.1 certifikat dodatnog materijala – voestalpine Böhler X 70-IG

**voestalpine Böhler Welding Austria GmbH**

voestalpine Böhler Welding Austria GmbH

Böhler-Welding-St. 1 | 8605 Kapfenberg  
Austria  
T. +43 50304/31  
welding.austria@voestalpine.com  
www.voestalpine.com/welding

Mechel Service Stahlhandel  
Austria GmbH  
Lunzerstrasse 105  
4021 Linz  
Österreich

## Abnahmeprüfzeugnis 3.1 Inspection certificate 3.1

nach / as per : EN 10204

Nr. 2019-2092021751-50-104418-014

Rev. 0

Seite / Page : 1 / 1

Bestell-Nr.	PO no.	19EB02041 - Hr. Brungraber	vom / of 06.02.2019
Auftrags-Nr.	Order no.	1092017828	
Lieferschein/Pos./Splitt	Delivery note/pos./splitt	2092021751/000000/000050	vom / of 22.02.2019
Produkt	Product	Massivdrahtelektrode / solid wire	100001
Handelsname	Trade name	<b>BOEHLER X 70-IG</b>	85913
Normbezeichnung	Standard designation	EN ISO 16834-A - G 69 5 M21 Mn3Ni1CrMo	2HA3510G
		AWS A5.28: ER110S-G	0025
Abmessung	Dimension	1,2 mm	
Charge	Heat no.	104418	
Liefermenge	Quantity	2016,0 KG	

### Chemische Analyse in % des Produktes

### Chemical composition in % of the product

C	Si	Mn	P	S	Cr	Mo	Ni	V	Cu				
0,10	0,52	1,59	0,009	0,013	0,26	0,25	1,37	0,08	0,07				

### Mechanische Gütewerte

### Mechanical properties

### EN 10204: 2.2

Zugversuch Probenvorbereitung		Tensile test Specimen preparation			nach / according to : EN ISO 6892-1/09 nach / according to : EN ISO 5178			Bemerkung
T	ReL / Rp 0,2 MPa	Rp 1,0 MPa	Rm MPa	A (Lo = 5d) %	Z %	WBH PWHT	Remarks	
20°C	≥ 690		≥ 790	≥ 16				

Kerbschlagbiegeversuch Probenvorbereitung		Impact test Specimen preparation		nach / according to : EN ISO 148-1/10 nach / according to : EN ISO 9016 VWT 0/b			Bemerkung
T	Kerbschlagarbeit Impact energy KV / J	Mittelwert Average KV / J	Laterale Breitung Lateral expansion mm	Duktiler Bruchanteil Shear fracture %	WBH PWHT	Remarks	
-50°C	≥ 47						
20°C	≥ 170						

The product BOEHLER X 70-IG meets the requirements of the filler metal specification ASME sec II, part C, AWS A5.28: ER110S-G when tested in accordance with that specification. Produced according to AWS A5.01, class S1

Ort / Town  
Kapfenberg

Datum / Date  
04.03.2019

Dieses Zeugnis wurde maschinell erstellt und gilt auch ohne Unterschrift.  
This certificate was issued by DP-equipment and does not require signature.

Abnahmebeauftragter / Authorized representative  
Gugimeier

**voestalpine**  
ONE STEP AHEAD.

Prilog 5: Zapis od zavarivanja uzorka 1

ISO 15614-1:2017(E)

Record of weld test

Location: *Vrhotjan*  
 Manufacturer's pWPS no.: *DR-pWPS-1*  
 Manufacturer's WPQR no.: *UZORAK 1*  
 Manufacturer: *TE-PRO d.o.o.*  
 Welder's/operator's name: *G2-07*  
 Joint type and weld: *BW*  
 Examiner or examining body: *MIHAEL ZORKOVIĆ, iWE*  
 Method of preparation and cleaning: *machining*  
 Parent material specification: *SG90 QL*  
 Material thickness (mm): *12 mm*  
 Outside pipe diameter (mm): */*  
 Welding position: *PA*

Weld preparation details (sketch)\*:

Joint design	Welding sequences

Welding details

Run	Welding process	Size of filler material	Current A	Voltage V	Type of current/polarity	Wire feed speed m/min	Travel speed* cm/min	Heat input* kJ/mm	Metal transfer
1	135-S	1,2mm	120	14,7	Dc+	2,9	15,5	0,61	S
2-5	135	1,2mm	245	26,1	Dc+	8,5	40,0	0,89	P
6-7	135	1,2mm	205	24,7	Dc+	7,5	37,5	0,93	P

*GG9 5 M21 Mn3NiCrMo (Böhler X 70-IG)*

Filler material designation and make:

Other information\*, e.g.:

Any special baking or drying:

Weaving (maximum width of run): */*

Gas/flux — shielding: *M21 (18% CO<sub>2</sub>, 82% Ar)*

Oscillation: amplitude, frequency, dwell time */*

Backing: */*

Pulse welding details: */*

Gas flow rate — shielding: *16 l/min*

Distance contact tube/workpiece: *10-15 mm*

Backing: */*

Plasma welding details: */*

Tungsten electrode type/size:

Torch angle: */*

Details of back gouging/backing: *NO MATERIAL*

Preheat temperature: *27°C*

Interpass temperature: *135°C*

Post-heating: */*

Post-weld heat treatment (PWHT): */*

(Time, temperature, method: */*

heating and cooling rates\*):

*TE-PRO, 3.6.2020.*

*MIHAEL ZORKOVIĆ, 3.6.2020. Zorhad*

Manufacturer

Examiner or examining body

Name, date and signature

Name, date and signature

\* If required

Record of weld test

Location: *Vrhnjani* Examiner or examining body: *MIHAEL ZORKOVIĆ, IWE*  
 Manufacturer's pWPS no.: *DR-pWPS\_2* Method of preparation and cleaning: *MACHINING*  
 Manufacturer's WPQR no.: *UZORAK 2* Parent material specification: *SG90 QL*  
 Manufacturer: *TE-PRO d.o.o.* Material thickness (mm): *12 mm*  
 Welder's/operator's name: *G2-07* Outside pipe diameter (mm): */*  
 Joint type and weld: *BW* Welding position: *PA*

Weld preparation details (sketch)\*:

Joint design	Welding sequences

Welding details

Run	Welding process	Size of filler material	Current A	Voltage V	Type of current/polarity	Wire feed speed [m/min]	Travel speed* [cm/min]	Heat input* [kJ/mm]	Metal transfer
<i>1</i>	<i>135-D</i>	<i>1,2 mm</i>	<i>115</i>	<i>15,2</i>	<i>Dct</i>	<i>3,0</i>	<i>13,9</i>	<i>0,71</i>	<i>S</i>
<i>2-5</i>	<i>135-P</i>	<i>1,2 mm</i>	<i>245</i>	<i>24,9</i>	<i>Dct</i>	<i>8,0</i>	<i>34,2</i>	<i>0,92</i>	<i>P</i>
<i>6-7</i>	<i>135-P</i>	<i>1,2 mm</i>	<i>210</i>	<i>24,5</i>	<i>Dct</i>	<i>7,5</i>	<i>36,0</i>	<i>0,38</i>	<i>P</i>

*G 69 5 M21 Mn3 Ni1 Cr Mo (Böhler X-70-10)*  
 Filler material designation and make: Other information\*, e.g.:  
 Any special baking or drying: */* Weaving (maximum width of run): */*  
 Gas/flux — shielding: *M21 (18%CO<sub>2</sub>, 82%Ar)* Oscillation: amplitude, frequency, dwell time /  
 Backing: */* Pulse welding details: */*  
 Gas flow rate — shielding: *18 l/min* Distance contact tube/workpiece: *10-15 mm*  
 Backing: */* Plasma welding details: */*  
 Tungsten electrode type/size: */* Torch angle: */*  
 Details of back gouging/backing: *NO MATERIAL*  
 Preheat temperature: *124 °C*  
 Interpass temperature: *170 °C*  
 Post-heating: */*  
 Post-weld heat treatment (PWHT): */*  
 (Time, temperature, method:  
 heating and cooling rates\*):

*TE-PRO, 3.6.2020.*

Manufacturer  
 Name, date and signature

*MIHAEL ZORKOVIĆ, 3.6.2020.*

Examiner or examining body  
 Name, date and signature

\* If required



# CERTIFIKAT

CERTIFICATE / ZERTIFIKATE

za osebe, ki izvaja neporušitvene preiskave  
*for non-destructive testing personnel  
für Personal der Zerstörungsfreien Prüfung*

**Št./No/Nr.: QT-2967/2019/VT2**

*Potrujemo, da je / We hereby certify that / Hiermit zertifizieren wir, dass*

## Filip Lesar

*rojen / born / geboren: 21.04.1996, Čakovec*

*kompetenten za metodo/stopnjo  
is competent for the method/level  
die Kompetenz für das Prüfverfahren der Stufe*

### Vizualna preiskava, 2. stopnja (VT2)

Visual Testing, Level 2 (VT2)  
Sichtprüfung, Stufe 2 (VT2)

<b>Industrijski sektor: b</b> <small>Industrial sector: Industriesektor:</small>	<b>Sektorji izdelkov: w, c, f, t, wp</b> <small>Product sectors: Produktsektoren:</small>
---	--

*v skladu s / according to / nach: **SIST EN ISO 9712:2012***

*Trajanje veljavnosti / duration of validity / Dauer der Gültigkeit: **13.03.2019 - 13.03.2024***

<b>15.03.2019</b> <small>Datum izdaje: Date of issue: Ausstellungsdatum:</small>	<b>Rebeka Topolnik</b> <small>Certificator: Certifizierer: Zertifizierer:</small> 	 <small>Podpis imetnika certifikata: Signature of the certified person: Unterschrift der zertifizierten Person:</small>
---	---	---

**(Veljaven samo, ko je podpisan / valid only when signed / nur gültig mit Unterschrift der zertifizierten Person)**

\* Opomba stran za podrobnosti / Details overview / Details umsetzung

Certifikat je last Q Techne in se lahko v primeru napačne uporabe ali zlorabe preklicje. / This certificate remains the property of Q Techna and may be revoked, if it is misleadingly quoted or misused. / Dieses Zertifikat ist Eigentum der Q Techna und kann entzogen werden, wenn es irreführend zitiert oder missbräuchlich verwendet wird.





**SLOVENSKA  
AKREDITACIJA**  
SIST EN ISO/IEC 17024  
**CO-001**

Q Techna d.o.o. Cvetkova ulica 37, 1000 Ljubljana, Slovenija. T: +386 1 42 04 290. www.qtechna.si. info@qtechna.si



Prilog 8: Izvještaj o vizualnom ispitivanju – Uzorak 1

<b>Izvještaj o VIZUALNOM ispitivanju (VT)</b> <b>Report of VISUAL testing (VT)</b> IVT- DR_1							
Formular: VT-12/2019	DR_1	Izradio / provjerio: Created /checked by:	Ježernik/ Zorkovic	Odobrio: Approved by:	QM, Ježernik	Strana: Page:	1/1
Proizvod: Product:	UZORAK 1		Radni nalog: Working order:	DIPLOMSKI RAD			
Br. Crteža / Indeks: Drawing no. / Index:			Tvornički br./Količina: Serial number/Quantity:	DR_1	1		
Br.narudžbe/pozicije: Order no./Position no.:			Klijent: Client:	MIHAEL ZORKOVIĆ			
Br. Artikla: Material no.:			Norma: Norm:	EN ISO 15614-1:2017			
<b>PODACI O PREDMETU ISPITIVANJA:</b> INFORMATION ABOUT TEST OBJECT:			<b>PODACI O ISPITIVANJU:</b> INFORMATION ABOUT TESTING:				
Vrsta proizvoda / Type of product: <input checked="" type="checkbox"/> ZAVARENA KONSTRUKCIJA/ WELDED CONSTRUCTION		Dimenzije / Dimension: 350x150x12 mm		Ispitivanje u skladu s / Examination in accordance with:		Klasa/Class: <input checked="" type="checkbox"/>	
<input type="checkbox"/> OSNOVNI MATERIJAL/ BASE MATERIAL				<input type="checkbox"/> EN ISO 17637/EN ISO 5817		<input type="checkbox"/> EN ISO 17637/EN ISO 10042	
Materijal / Material: <input type="checkbox"/> LEGIRANI/ ALLOYED			<input checked="" type="checkbox"/> NELEGIRANI/ UNALLOYED		<input type="checkbox"/> AUSTENITNI/ AUSTENITIC		<input type="checkbox"/> OSTALO/ OTHER
Površinska obrada / Surface condition: <input type="checkbox"/> SAČMARENO/ SHOOTBLASTET			<input checked="" type="checkbox"/> BRUŠENO/ GROUNDED		<input type="checkbox"/> ČETKANO/ BRUSHED		<input type="checkbox"/> OSTALO/ OTHER
Vrijeme početka ispitivanja (sati) / Waiting period of examination [h]: 48			Osvjetljenje / Illuminance: <input type="checkbox"/> DNEVNO/DAILY				<input checked="" type="checkbox"/> RUČNA SVJETILJKA/FLASHLIGHT Osvjetljenje / Illuminance: 650 lx
<b>PODACI O KONTROLI:</b> INFORMATION ABOUT CONTROL:			<b>PODACI O MJERNOM ALATU I POMAGALIMA:</b> INFORMATION ABOUT MEASURING TOOLS AND ACCESSORIES:				
<input checked="" type="checkbox"/> Direktna VT kontrola / Direct VT control			Oprema za ispitivanje / Test equipment: c				
<input type="checkbox"/> Indirektna kontrola / Indirect control			Mjerni alati ; pomoćna sredstva / Measurement tools, accessories: Pomično mjerilo, mjerač zavara ,ravnalo, mjerni klin, povećalo, luxmetar Caliper, welding gauge, ruler, measuring wedge; magnifying glass, lux meter				
<b>SKICA:</b> SKETCH:			<b>Ocjena rezultata ispitivanja:</b> EVALUATION OF EXAMINATION RESULTS:				
			Redni broj indicacije <sup>1)</sup>	Oblik indicacije <sup>2)</sup>	Veličina indicacije <sup>3)</sup> [mm]	Ocjena - RESULT:	
						ZADOVOLJAVA/ CONFORMING:	
						NE ZADOVOLJAVA/ NOT CONFORMING:	
			1) Ordinal number of indication :      2) Form of indication:      3) Size of indication:				
			<b>KONAČNA OCJENA - FINAL RESULT</b> <input checked="" type="checkbox"/> PRIHVATLJIVO/ CONFORMING				
			<input type="checkbox"/> NEPRIHVATLJIVO/ NOT CONFORMING				
Dodatne mjere / Komentar: Additional actions / Comment:					Potpis/Signature: 		
Mjesto/Location VRHOVLJAN	Datum/Date: 8.6.2020.	Ime ispitivača/Operator's name: FILIP LEŠAR / VT II					





**CERTIFIKAT**  
CERTIFICATE / ZERTIFIKATE

za osebe, ki izvaja neporušitvene preiskave  
*for non-destructive testing personnel*  
*für Personal der Zerstörungsfreien Prüfung*

**Št./No/Nr.: QT-2967/2019/PT2**

*Potrujemo, da je / We hereby certify that / Hiermit zertifizieren wir, dass*

**Filip Lesar**  
*rojen / born / geboren: 21.04.1996, Čakovec*

*kompetenten za metodo/stopnjo*  
*is competent for the method/level*  
*die Kompetenz für das Prüfverfahren der Stufe*

**Penetrantska preiskava, 2. stopnja (PT2)**  
Penetrant Testing, Level 2 (PT2)  
Eindringprüfung, Stufe 2 (PT2)

**Industrijski sektor: b**  
*Industrial sector:*  
*Industriesektor:*

**Sektorji izdelkov: c, f, w, t, wp**  
*Product sectors:*  
*Produktsektoren:*

*v skladu s / according to / nach: **SIST EN ISO 9712:2012***

*Trajanje veljavnosti / duration of validity / Dauer der Gültigkeit: **26.03.2019 - 26.03.2024***

**09.04.2019**  
Datum izdaje:  
Date of issue:  
Ausstellungsdatum:

**Tamara Tomšič Mavser**  
Certificator  
Certifizierer  
Zertifizierer

*Podpis imetnika certifikata:*  
Signature of the certified person:  
Unterschrift der zertifizierten Person:

**(veljaven samo, ko je podpisan / valid only when signed / nur gültig mit Unterschrift der zertifizierten Person)**  
\* Dornite stran za podrobnosti / Details overleaf / Details unseitig  
Certifikat je last Q Techne in se lahko v primeru napačne uporabe ali zlorabe preklicže. / This certificate remains the property of Q Techna and may be revoked, if it is misleadingly quoted or misused. / Dieses Zertifikat ist Eigentum der Q Techna und kann entzogen werden, wenn es irreführend zitiert oder missbräuchlich verwendet wird.



**SLOVENSKA  
AKREDITACIJA**  
SIST EN ISO/IEC 17024  
**CO-001**

Prilog 11: Izvještaj o ispitivanju tekućim penetrantima – Uzorak 1

NDT-PT		Izvještaj o ispitivanju PENETRANTIMA (PT) Report of PENETRANT testing (PT) IPT - DR_1		TE-PRO D.O.O. TECHNICAL PRODUCTS	
Formular: DR_1 VT-12/2019		Izradio / provjerio: Created /checked by: Jezernik/ Zorkovic		Odobrio: Approved by: QM, Jezernik	
Strana: 1/1 Page:					
Proizvod: Product: UZORAK 1		Radni nalog: Working order: DIPLOMSKI RAD			
Br. crteža / Indeks: Drawing no./ Index:		Tvornički br./Količina: Serial number/Quantity: DR_1		1	
Br.narudžbe/pozicije: Order no./Position no.:		Klijent: Client: MIHAEL ZORKOVIĆ			
PODACI O PREDMETU ISPITIVANJA: INFORMATION ABOUT TEST OBJECT:			PODACI O ISPITIVANJU: INFORMATION ABOUT TESTING:		
Vrsta proizvoda / Type of product: <input checked="" type="checkbox"/> ZAVARENA KONSTRUKCIJA/ WELDED CONSTRUCTION		Broj šarže/ Heat no.:	Ispitivanje u skladu s / Examination in accordance with: <input checked="" type="checkbox"/> EN ISO 3452-1 EN ISO 23277		Klasa/Class: <input checked="" type="checkbox"/> 2x
<input type="checkbox"/> OSNOVNI MATERIJAL/ BASE MATERIAL				<input type="checkbox"/> EN ISO 3452-1 EN 1871-1	
<input type="checkbox"/> EN ISO 3452-1 EN 30228-2					
Materijal / Material: <input type="checkbox"/> LEGIRANI/ ALLOYED		<input checked="" type="checkbox"/> NELEGIRANI/ UNALLOYED		<input type="checkbox"/> AUSTENITNI/ AUSTENITIC	
<input type="checkbox"/> KVALITETA MATERIJALA/ MATERIAL QUALITY					
Površinska obrada / Surface condition: <input type="checkbox"/> SAČMARENO/ SHOTBLASTED		<input checked="" type="checkbox"/> BRUŠENO/ GROUND		<input type="checkbox"/> ČIŠĆENO/ BRUSHED	
<input type="checkbox"/> OSTALO/ OTHER					
Vrijeme početka ispitivanja (sati)/ Wating period of examination [h]: 48		Vrsta zavarenog spoja/ Type of welded joint: BW		Tehnika pregleda / Technique of examination: <input type="checkbox"/> Fluorescentna tehnika/ Fluorescent techniques	
				<input checked="" type="checkbox"/> Crno bijela tehnika Colour contrast techniques	
				Tehnika pen., vrijeme/technique of pen., time (ISO 3452-1): II A b 15 (min)	
PODACI O OPREMI: INFORMATION ABOUT THE EQUIPMENT:			PODACI O UVJETIMA ISPITIVANJA: INFORMATION ABOUT EXAMINATION CONDITIONS:		
UV METAR-LUX METAR/UV METER-LUX METER - Spectroline XR-1000 – SN1822464 XDS 1000- SN1822466;			Osvjetljenje/ Illuminance: 600 lx		
Penetrant ID/Penetrant ID: Tiede PWL-1 190405			UV-A zračenje / UV-A irradiance: 1 μW/cm²		
Razvijatelj ID /Developer ID.: Tiede DL-20 190404			Kontrola osjetljivosti / Control of sensitivity: Test block- type 1 no. 1		
Sredstvo za čišćenje i odstranjivanje/Excess penetrant remover: VODA / WATER			Temperatura proizvoda / Temperature of the test object: T = 20 °C		
OCJENA REZULTATA ISPITIVANJA: EVALUATION OF EXAMINATION RESULTS:					
Broj zavora/ Weld no.		Broj(naziv) komada/ Piece no.		Redni broj indikacije <sup>1)</sup>	
				Oblik indikacije <sup>2)</sup>	
				Veličina indikacije <sup>3)</sup> [mm]	
				OCJENA - RESULT: ZADOVOLJAV A/ CONFORMING	
				NE ZADOVOLJAV NOT CONFORMING:	
				X	
SKICA: SKETCH:					
1) Ordinal number of indication : 2) Form of indication: 3) Size of indication: Oblik indikacije / Form of indication - L - linearna / linear - NL – nelinearna / non-linear Veličina indikacije / Size of indication: najveća dimenzija / largest dimension					
KONAČNA OCJENA - FINAL RESULT					
<input checked="" type="checkbox"/> PRIHVATLJIVO/ CONFORMING					
<input type="checkbox"/> NEPRIHVATLJIVO/ NOT CONFORMING					
Dodatne mjere / Komentar: Additional actions / Comment:					Potpis/Signature:
Mjesto/Location VRHOVLJAN					Datum/Date: 8.6.2020.
Ime ispitivača/Operator's name: FILIP LUBAR					/PT2

Prilog 12: Izvještaj o penetranstkom ispitivanju – Uzorak 2

NDT-PT		Izvještaj o ispitivanju PENETRANTIMA (PT) Report of PENETRANT testing (PT) IPT - DR_2		TE-PRO D.O.O. TECHNICAL PRODUCTS	
Formular: DR_2 VT-12/2019	Izradio / provjerio: Created / checked by: Jezernik/ Zorkovic	Odobrio: Approved by: QM, Jezernik	Strana: Page: 1/1		
Proizvod: Product: UZORAK 2	Radni nalog: Working order: DIPLOMSKI RAD	Br. crteža / Indeks: Drawing no./ Index:	Tvornički br./Količina: Serial number/Quantity: DR_2	1	
Br.narudžbe/pozicije: Order no./Position no.:	Klijent: Client: MIHAEL ZORKOVIĆ				
<b>PODACI O PREDMETU ISPITIVANJA:</b> INFORMATION ABOUT TEST OBJECT:			<b>PODACI O ISPITIVANJU:</b> INFORMATION ABOUT TESTING:		
Vrsta proizvoda / Type of product:		Broj šarže/ Heat no.:		Ispitivanje u skladu s / Examination in accordance with: Klasa/Class:	
<input checked="" type="checkbox"/> ZAVARENA KONSTRUKCIJA/ WELDED CONSTRUCTION		<input type="checkbox"/> OSNOVNI MATERIJAL/ BASE MATERIAL		<input checked="" type="checkbox"/> EN ISO 3452-1 EN ISO 2327	
<input type="checkbox"/> LEGIRANI/ ALLOYED		<input checked="" type="checkbox"/> NELEGIRANI/ UNALLOYED		<input type="checkbox"/> EN ISO 3452-1 EN 10228-2	
<input type="checkbox"/> AUSTENITNI/ AUSTENITIC		<input type="checkbox"/> KVALITETA MATERIJALA/ MATERIAL QUALITY		<input checked="" type="checkbox"/> 100% zavara klase weld of class	
<input type="checkbox"/> SAČMARENO/ SHOOTBLASTED		<input checked="" type="checkbox"/> BRUŠENO/ GROUND		<input checked="" type="checkbox"/> B <input checked="" type="checkbox"/> C <input type="checkbox"/> D	
<input type="checkbox"/> ČETKANO/ BRUSHED		<input type="checkbox"/> OSTALO/ OTHER		<input type="checkbox"/> 100% vanjske površine of external surface	
Vrijeme počeka ispitivanja (sati)/ Waiting period of examination (h): 48		Vrsta zavarenog spoja/ Type of welded joint: BW		Tehnika pregleda / Technique of examination: Crno bijela tehnika Colour contrast techniques	
				Tehnika pen., vrijeme/Technique of pen., time (ISO 3452-1): 15 [min]	
<b>PODACI O OPREMI:</b> INFORMATION ABOUT THE EQUIPMENT:			<b>PODACI O UVJETIMA ISPITIVANJA:</b> INFORMATION ABOUT EXAMINATION CONDITIONS:		
UV METAR-LUX METAR/UV METER-LUX METER - Spectroline XR-1000 – SN1822464 XDS 1000- SN1822466;			Osvjetljenje / Illuminance: 600 lx		
Penetrant ID/Penetrant ID: Tiede PWL-1 190 405			UV-A zračenje / UV-A irradiance: 1 µW/cm <sup>2</sup>		
Razvijatelj ID /Developer ID.: Tiede DL-20 190 404			Kontrola osjetljivosti / Control of sensitivity: Test block- type 1 no. 1		
Sredstvo za čišćenje i odstranjivanje/Excess penetrant remover: VODA / WATER			Temperatura proizvoda / Temperature of the test object: T = 20 °C		
<b>Ocjena rezultata ispitivanja:</b> EVALUATION OF EXAMINATION RESULTS:					
Broj zavara/ Weld no.	Broj(naziv) komada/ Piece no.	Redni broj indikacije <sup>1)</sup>	Oblik indikacije <sup>2)</sup>	Veličina indikacije <sup>3)</sup> [mm]	Ocjena - RESULT: ZADOVOLJAV A/ CONFORMING NE ZADOVOLJAV NOT CONFORMING:
		/	/	/	X
SKICA: SKETCH:		1) Ordinal number of indication : 2) Form of indication: 3) Size of indication: Oblik indikacije / Form of indication - L - linearna / linear - NL – nelinearna / non-linear Veličina indikacije / Size of indication: najveća dimenzija / largest dimension			
		<b>KONAČNA OCJENA - FINAL RESULT</b> <input checked="" type="checkbox"/> PRIHVATLJIVO/ CONFORMING <input type="checkbox"/> NEPRIHVATLJIVO/ NOT CONFORMING			
Dodatne mjere / Komentar: Additional actions / Comment:				Potpis/Signature:	
Mjesto/Location VRHOVLJAN	Datum/Date: 8.6.2020.	Ime ispitivača/Operator's name: PILIP LOSAR /PT2			

## Prilog 13: Certifikat ispitivača za ultrazvučno ispitivanje



# CERTIFIKAT

CERTIFICATE / ZERTIFIKATE

za osebe, ki izvajajo neporušitvene preiskave  
for non-destructive testing personnel  
für Personal der Zerstörungsfreien Prüfung

Št./No/Nr.: **QT-2967/2018/UT2**

Potrujemo, da je / We hereby certify that / Hiermit zertifizieren wir, dass

**Filip Lesar**

rojen / born / geboren: 21.04.1996, Čakovec

kompetenten za metoda/stopnjo  
is competent for the method/level  
die Kompetenz für das Prüfverfahren der Stufe

**Ultrazvočna preiskava, 2. stopnja (UT2)**

Ultrasonic Testing, Level 2 (UT2)

Ultraschallprüfung, Stufe 2 (UT2)

**Industrijski sektor: b**

Industrial sector:  
Industriesektor:

**Sektorji izdelkov: w, c, f, t, wp**

Product sectors:  
Produktsektoren:

V skladu s / according to / nach: **SIST EN ISO 9712:2012**

Trajanje veljavnosti / duration of validity / Dauer der Gültigkeit: **01.10.2018 - 01.10.2023**

**10.10.2018**

Datum izdaje:  
Date of issue:  
Ausstellungsdatum:

**Rebeka Topolnik**

Certificiral:  
Certified by:  
Zertifiziert

Podpis imetnika certifikata:  
Signature of the certified person:  
Unterschrift der zertifizierten Person:


(veljaven samo, ko je podpisan / valid only when signed / nur gültig mit Unterschrift der zertifizierten Person)

\* Odmite stran za podrobnosti / Details overview / Details umgesetzt  
Certifikat je last Q Techne in se lahko v primeru napačne uporabe ali zlorabe prekliche. / This certificate remains the property of Q Techne and may be revoked, if it is misleadingly quoted or misused. / Dieses Zertifikat ist Eigentum der Q Techne und kann entzogen werden, wenn es irreführend zitiert oder missbräuchlich verwendet wird.



**SLOVENSKA  
AKREDITACIJA**  
SIST EN ISO/IEC 17024  
**CO-001**


Prilog 14: Izvještaj o ultrazvučnom ispitivanju – Uzorak 1

NDT-UT		Izvještaj o ULTRAZVUČNOM ispitivanju (UT) Report of ULTRASONIC testing (UT) IUT- DR_1		TE-PRO D.O.O TECHNICAL PRODUCTS	
Formular: DR_1 VT-12/2019		Izradio / provjerio: Jezernik/ Created /checked by: Zorkovic		Odobrio: QM, Jezernik Approved by:	
Strana: 1/2 Page:		Proizvod: UZORAK 1 Product:		Radni nalog: DIPLOMSKI RAD Working order:	
Br. Crteža: / Indeks: Drawing no.: / Index:		Br. narudžbe/pozicije: Order no./Position no.:		Tvornički br./Količina: Serial number/Quantity: DR_1 1	
				Klijent: MIHAEL ZORKOVIĆ Client:	
PODACI O PREDMETU ISPITIVANJA: INFORMATION ABOUT TEST OBJECT:			PODACI O ISPITIVANJU: INFORMATION ABOUT TESTING:		
Vrsta proizvoda / Type of product: <input checked="" type="checkbox"/> ZAVARENA KONSTRUKCIJA/ WELDED CONSTRUCTION <input type="checkbox"/> OSNOVNI MATERIJAL/ BASE MATERIAL		Broj šarže/ Heat no.:		Ispitivanje u skladu s / Examination in accordance with: <input checked="" type="checkbox"/> EN ISO 17640 EN ISO 11666 <input type="checkbox"/> EN 10160 <input type="checkbox"/> EN 10308 Klasa/Class: 2	
Materijal / Material: <input type="checkbox"/> LEGIRANI/ ALLOYED <input checked="" type="checkbox"/> NELEGIRANI/ UNALLOYED <input type="checkbox"/> AUSTENITNI/ AUSTENITIC KVALITETA MATERIJALA MATERIAL QUALITY		Uređaj za ispitivanje / Device for testing: <input checked="" type="checkbox"/> USMGO 12035131 <input type="checkbox"/> 003359 (Phased array)		Sonde/ Probe: <input type="checkbox"/> MWB 45-4E <input checked="" type="checkbox"/> MWB 60-4E <input checked="" type="checkbox"/> MWB 70-4E <input type="checkbox"/> MB4-5E <input type="checkbox"/> M5E8-4E <input type="checkbox"/> 5L16-45SW1 <input type="checkbox"/> 4L16-DG51	
Površinska obrada / Surface condition: <input type="checkbox"/> SAČMARENO/ SHOOTBLASTET <input checked="" type="checkbox"/> BRUŠENO/ GROUNDED <input type="checkbox"/> ČETKANO/ BRUSHED OSTALO/ OTHER		Kontakt.sredstvo/Surf.contact: <input checked="" type="checkbox"/> GEL <input type="checkbox"/> LJEPILO ZA TAPETE WALLPAPER PASTE <input type="checkbox"/> VODA WATER		Opseg ispitivanja / Extent of examination : 100 %	
Vrijeme početka ispitivanja (sati) / Wating period of examination [h]: 48		Kalibracijski blok/Test block: K2		Mjerno područje/Test range [mm]: 50	
Vrsta zavarenog spoja/type of welded joint: BW		Klasa zavara/Class of weld joint EN ISO 5817 <input checked="" type="checkbox"/> B <input checked="" type="checkbox"/> C <input type="checkbox"/> D EN ISO 10042 <input type="checkbox"/> <input type="checkbox"/> <input type="checkbox"/>		Nivo evaluacije/Evaluation level: - 8 dB	
Čistoća površine/Cleanlines of surface: <input checked="" type="checkbox"/> PRIHVATLJIVO/ CONFORMING <input type="checkbox"/> NEPRIHVATLJIVO/ NOT CONFORMING		Nivo prihvatljivosti/Acceptance lev. + 2 dB		Nivo registracije/Recording level: - 2 dB	
SKICA: SKETCH:			OCJENA REZULTATA ISPITIVANJA: EVALUATION OF EXAMINATION RESULTS:  NALAZI ISPITIVANJA - VIDI STRANU 2 FINDINGS OF EXAMINATION - SEE PAGE 2		
			KONAČNA OCJENA - FINAL RESULT <input type="checkbox"/> PRIHVATLJIVO/ CONFORMING <input checked="" type="checkbox"/> NEPRIHVATLJIVO/ NOT CONFORMING		
Dodatne mjere / Komentar: Additional actions / Comment:				Potpis/Signature: 	
Mjesto/Location VRHOVLJAN		Datum/Date: 8.6.2020.		Ime ispitivača/Operator's name: FILIP LESAR /UT 2	





Prilog 15: Izvještaj o ultrazvučnom ispitivanju – Uzorak 2

NDT-UT		Izvještaj o ULTRAZVUČNOM ispitivanju (UT) Report of ULTRASONIC testing (UT) IUT- DR_2			TE-PRO D.O.O TECHNICAL PRODUCTS	
Formular: DR_2 VT-12/2019		Izradio / provjerio: Created /checked by: Jezernik/ Zorkovic	Odobrio: Approved by: QM, Jezernik	Strana: Page: 1/2		
Proizvod: Product: UZORAK 2		Radni nalog: Working order: DIPLOMSKI RAD				
Br. Crteža: / Indeks: Drawing no.: / Index:		Tvornički br./Količina: Serial number/Quantity: DR_2		1		
Br.narudžbe/pozicije: Order no./Position no.:		Klijent: Client: MIHAEL ZORKOVIĆ				
PODACI O PREDMETU ISPITIVANJA: INFORMATION ABOUT TEST OBJECT:			PODACI O ISPITIVANJU: INFORMATION ABOUT TESTING:			
Vrsta proizvoda / Type of product: <input checked="" type="checkbox"/> ZAVARENA KONSTRUKCIJA/ WELDED CONSTRUCTION <input type="checkbox"/> OSNOVNI MATERIJAL/ BASE MATERIAL		Broj šarže/ Heat no.:	Ispitivanje u skladu s / Examination in accordance with: <input checked="" type="checkbox"/> EN ISO 17640 EN ISO 11666 <input type="checkbox"/> EN 10160 <input type="checkbox"/> EN 10308 <input type="checkbox"/>		Klasa/Class: <input type="checkbox"/> <input type="checkbox"/> <input type="checkbox"/> <input checked="" type="checkbox"/> 2	
Materijal / Material: <input type="checkbox"/> LEGIRANI/ ALLOYED <input checked="" type="checkbox"/> NELEGIRANI/ UNALLOYED <input type="checkbox"/> AUSTENITNI/ AUSTENITIC <input type="checkbox"/> KVALITETA MATERIJALA MATERIAL QUALITY		Uređaj za ispitivanje / Device for testing: <input checked="" type="checkbox"/> USMGO 12035131 003359 (Phased array) <input type="checkbox"/>		Sonde / Probe: <input type="checkbox"/> MWB 45-4E <input checked="" type="checkbox"/> MWB 60-4E <input checked="" type="checkbox"/> MWB 70-4E <input type="checkbox"/> MB4-5E <input type="checkbox"/> MSEB-4E <input type="checkbox"/> S116-450W1 <input type="checkbox"/> 4116-0953		
Površinska obrada / Surface condition: <input type="checkbox"/> SAČMARANI/ SHOTBLASTED <input checked="" type="checkbox"/> BRUŠENI/ GROUNDED <input type="checkbox"/> ČIŠĆENI/ BRUSHED <input type="checkbox"/> OSTALO/ OTHER		Kontakt.sredstvo/Surf.contact: <input checked="" type="checkbox"/> GEL <input type="checkbox"/> LIPILO ZA TAPETE WALLPAPER PASTE <input type="checkbox"/> VODA WATER	Opseg ispitivanja / Extent of examination : 100%			
Vrijeme početka ispitivanja (sati) / Wating period of examination [h]: 48		Kalibracijski blok/Test block: K2	Mjerno područje/Test range (mm): 50			
Vrsta zavarenog spoja/Type of welded joint: BW		Klasa zavara/Class of weld joint EN ISO 5817 <input checked="" type="checkbox"/> B <input checked="" type="checkbox"/> C <input type="checkbox"/> D EN ISO 10042 <input type="checkbox"/> <input type="checkbox"/> <input type="checkbox"/>	Nivo evaluacije/Evaluation level: -8dB	Nivo registracije/Recording level: -2dB		
Čistoća površine/Cleanliness of surface: <input checked="" type="checkbox"/> PRIHVATLJIVO/ CONFORMING <input type="checkbox"/> NEPRIHVATLJIVO/ NOT CONFORMING		Nivo prihvatljivosti/Acceptance lev. +2dB	Metoda ispitivanja/Method of testing: OGS			
SKICA: SKETCH:			OCJENA REZULTATA ISPITIVANJA: EVALUATION OF EXAMINATION RESULTS:  NALAZI ISPITIVANJA - VIDI STRANU 2 FINDINGS OF EXAMINATION - SEE PAGE 2			
			KONAČNA OCJENA - FINAL RESULT <input checked="" type="checkbox"/> PRIHVATLJIVO/ CONFORMING <input type="checkbox"/> NEPRIHVATLJIVO/ NOT CONFORMING			
Dodatne mjere / Komentar: Additional actions / Comment:				Potpis/Signature: 		
Mjesto/Location VRHOVLJAN	Datum/Date: 8.6.2020.	Ime ispitivača/Operator's name: FILIP LEŠAR / UT 2				





IZJAVA O AUTORSTVU

I

SUGLASNOST ZA JAVNU OBJAVU

Završni/diplomski rad isključivo je autorsko djelo studenta koji je isti izradio te student odgovara za istinitost, izvornost i ispravnost teksta rada. U radu se ne smiju koristiti dijelovi tuđih radova (knjiga, članaka, doktorskih disertacija, magistarskih radova, izvora s interneta, i drugih izvora) bez navođenja izvora i autora navedenih radova. Svi dijelovi tuđih radova moraju biti pravilno navedeni i citirani. Dijelovi tuđih radova koji nisu pravilno citirani, smatraju se plagijatom, odnosno nezakonitim prisvajanjem tuđeg znanstvenog ili stručnoga rada. Sukladno navedenom studenti su dužni potpisati izjavu o autorstvu rada.

Ja, MIHAEL ZORKOVIĆ (ime i prezime) pod punom moralnom, materijalnom i kaznenom odgovornošću, izjavljujem da sam isključivi autor/~~ica~~ završnog/diplomskog (obrisati nepotrebno) rada pod naslovom ISPITIVANJE SVOJSTAVA ZAVARA ČELIKA S690QL (upisati naslov) te da u navedenom radu nisu na nedozvoljeni način (bez pravilnog citiranja) korišteni dijelovi tuđih radova.

Student/ica:

(upisati ime i prezime)

MIHAEL ZORKOVIĆ

(vlastoručni potpis)

Sukladno Zakonu o znanstvenoj djelatnosti i visokom obrazovanju završne/diplomske radove sveučilišta su dužna trajno objaviti na javnoj internetskoj bazi sveučilišne knjižnice u sastavu sveučilišta te kopirati u javnu internetsku bazu završnih/diplomskih radova Nacionalne i sveučilišne knjižnice. Završni radovi istovrsnih umjetničkih studija koji se realiziraju kroz umjetnička ostvarenja objavljuju se na odgovarajući način.

Ja, MIHAEL ZORKOVIĆ (ime i prezime) neopozivo izjavljujem da sam suglasan/na s javnom objavom završnog/diplomskog (obrisati nepotrebno) rada pod naslovom ISPITIVANJE SVOJSTAVA ZAVARA ČELIKA S690QL (upisati naslov) čiji sam autor/~~ica~~.

Student/ica:

(upisati ime i prezime)

MIHAEL ZORKOVIĆ

(vlastoručni potpis)