

Zaštitni plinovi kod MIG/MAG i TIG zavarivanja

Šantek, Iva

Undergraduate thesis / Završni rad

2021

Degree Grantor / Ustanova koja je dodijelila akademski / stručni stupanj: **University North / Sveučilište Sjever**

Permanent link / Trajna poveznica: <https://um.nsk.hr/um:nbn:hr:122:093004>

Rights / Prava: [In copyright](#)/[Zaštićeno autorskim pravom.](#)

Download date / Datum preuzimanja: **2025-02-16**



Repository / Repozitorij:

[University North Digital Repository](#)





**Sveučilište
Sjever**

Završni rad br. 359/PS/2021

Zaštitni plinovi kod MIG/MAG i TIG zavarivanja

Iva Šantek, 2807/336

Varaždin, lipanj 2021. godine



Sveučilište Sjever

Proizvodno strojarstvo

Završni rad br. 359/PS/2021

Zaštitni plinovi kod MIG/MAG i TIG zavarivanja

Student

Iva Šantek, 2807/336

Mentor

Marko Horvat, dipl. ing

Varaždin, lipanj 2021. godine

Prijava završnog rada

Definiranje teme završnog rada i povjerenstva

ODJEL	Odjel za strojarstvo		
STUDIJ	preddiplomski stručni studij Proizvodno strojarstvo		
PRISTUPNIK	Iva Šantek	IMBAG	0336026691
DATUM	01.07.2021.	KOLEGIJ	Tehnologija III
NASLOV RADA	Zaštitni plinovi kod MIG/MAG i TIG zavarivanja		
NASLOV RADA NA ENGL. JEZIKU	Shielding gases for MIG/MAG and TIG welding		
MENTOR	Marko Horvat	ZVANJE	viši predavač
ČLANOVI POVJERENSTVA	1. doc.dr.sc. Zlatko Botak 2. Marko Horvat, dipl.ing., viši predavač 3. Mario Pintarić, mag. ing. mech., IWE, predavač 4. Katarina Pisačić, dipl.ing., viši predavač 5.		

Zadatak završnog rada

BROJ 359/PS/2021

OPIS

- U završnom radu potrebno je obraditi sljedeće točke:
- obraditi osnovne pojmove, termine i definicije vezane uz postupke zavarivanja i prikazati osnovnu sistematizaciju postupaka zavarivanja
 - temeljem dostupne literature prikazati teorijske osnovne MIG/MAG i TIG postupka zavarivanja
 - detaljnije obraditi područje vezano uz zaštitne plinove kod MIG/MAG i TIG postupka zavarivanja: klasifikacija, fizikalne osnove, uloga, utjecaj, označavanje i opis osnovnih zaštitnih plinova i plinskih mješavina
 - u praktičnom dijelu rada prikazati utjecaj različitih zaštitnih plinova/mješavina na proces zavarivanja i karakteristike zavarenog spoja
 - u zaključku Završnog rada dati osvrt na zadanu temu i dobivene rezultate u praktičnom dijelu rada

ZADATAK URUČEN

5.7.2021



[Handwritten signature]



IZJAVA O AUTORSTVU
I
SUGLASNOST ZA JAVNU OBJAVU

Završni/diplomski rad isključivo je autorsko djelo studenta koji je isti izradio te student odgovara za istinitost, izvornost i ispravnost teksta rada. U radu se ne smiju koristiti dijelovi tuđih radova (knjiga, članaka, doktorskih disertacija, magistarskih radova, izvora s interneta, i drugih izvora) bez navođenja izvora i autora navedenih radova. Svi dijelovi tuđih radova moraju biti pravilno navedeni i citirani. Dijelovi tuđih radova koji nisu pravilno citirani, smatraju se plagijatom, odnosno nezakonitim prisvajanjem tuđeg znanstvenog ili stručnoga rada. Sukladno navedenom studenti su dužni potpisati izjavu o autorstvu rada.

Ja, Iva Šantek (ime i prezime) pod punom moralnom, materijalnom i kaznenom odgovornošću, izjavljujem da sam isključivi autor/ica završnog/diplomskog (obrisati nepotrebno) rada pod naslovom Zaštitni plimovi kod M4/MPC i T16 zvonovnja (upisati naslov) te da u navedenom radu nisu na nedozvoljeni način (bez pravilnog citiranja) korišteni dijelovi tuđih radova.

Student/ica:
(upisati ime i prezime)

Iva Šantek
(vlastoručni potpis)

Sukladno Zakonu o znanstvenoj djelatnosti i visokom obrazovanju završne/diplomske radove sveučilišta su dužna trajno objaviti na javnoj internetskoj bazi sveučilišne knjižnice u sastavu sveučilišta te kopirati u javnu internetsku bazu završnih/diplomskih radova Nacionalne i sveučilišne knjižnice. Završni radovi istovrsnih umjetničkih studija koji se realiziraju kroz umjetnička ostvarenja objavljuju se na odgovarajući način.

Ja, Iva Šantek (ime i prezime) neopozivo izjavljujem da sam suglasan/na s javnom objavom završnog/diplomskog (obrisati nepotrebno) rada pod naslovom Zaštitni plimovi kod M4/MPC i T16 zvonovnja (upisati naslov) čiji sam autor/ica.

Student/ica:
(upisati ime i prezime)

Iva Šantek
(vlastoručni potpis)

Predgovor

Izjavljujem da sam ovaj završni rad izradila samostalno koristeći navedenu literaturu i znanje koje sam stekla na Sveučilištu Sjever.

Ovim putem želim se zahvaliti profesoru dipl. ing. Marku Horvatu, na mentorstvu, pruženoj podršci te korisnim savjetima. Zahvaljujem se profesorima koji su me pratili kroz ove godine školovanja na Sveučilištu Sjever.

Hvala mojoj obitelji i prijateljima na podršci i savjetima tijekom cijelog školovanja. Nadalje se zahvaljujem firmi Kostwein proizvodnja strojeva d.o.o. Varaždin i Naba Technology d.o.o. Varaždinske Toplice što su mi omogućili i pomogli kod izrade eksperimentalnog djela.

Sažetak

Tema ovog završnog rada su zaštitni plinovi kod MIG/MAG i TIG zavarivanja. Završni rad se sastoji od dva dijela teorijskog i praktičnog. Za početak su u teorijskom dijelu opisani načini zavarivanja te osnovni pojmovi vezani uz njega, nakon toga temeljitije su opisani postupci MIG/MAG i TIG zavarivanja. Dan je prikaz plinova koji se koriste pojedinačno ili u obliku mješavine za MIG/MAG i TIG postupak zavarivanja. Eksperimentalni dio sastoji se od četiri inox ploče na kojima se nalaze po tri navara navarena različitom količinom protoka zaštitnog plina (3, 10 i 25 l/min). Svaka ploča navarena je s različitom vrstom zaštitnog plina. Na kraju je proučavan izgled makroizbruska navara.

Ključne riječi: MIG/MAG zavarivanje, TIG zavarivanje, pojedinačni zaštitni plinovi, mješavine plinova

Summary

The topic of this final paper is shielding gases in MIG / MAG and TIG welding. The final work consists of two parts, theoretical and practical. To begin with, the theoretical part describes the welding methods and basic concepts related to it, after which the MIG / MAG and TIG welding procedures are described more thoroughly. A presentation of gases used individually or in the form of a mixture for the MIG / MAG and TIG welding process is given. The experimental part consists of four stainless steel plates on which there are three welds welded with different amounts of shielding gas flow (3, 10 and 25 l / min). Each plate is welded with a different type of shielding gas. Finally, the appearance of the macro-grinding weld was studied.

Keywords: MIG / MAG welding, TIG welding, single shielding gases, gas mixtures

Popis korištenih kratica

Oznaka	Jedinica	Opis
IIW	-	Međunarodni institut za zavarivanje
Z	-	Zona
ZT	-	Zona taljenja
ZUT	-	Zona utjecaja topline
OM	-	Osnovni materijal
DM	-	Dodatni materijal
MIG	-	Elektrolučno zavarivanje taljivom elektrodom u zaštiti inertnog plina (engl. Metal Inert Gas)
MAG	-	Elektrolučno zavarivanje taljivom elektrodom u zaštiti aktivnog plina (engl. Metal Active Gas)
TIG	-	Elektrolučno zavarivanje netaljivom elektrodom u zaštiti inertnog plina
L	mm	Duljina slobodnog kraja žice
B	mm	Udaljenost sapnice
AC	A	Izmjenična struja
DCEN	A	Istosmjerna struja: elektroda na "-" polu
DCEP	A	Istosmjerna struja: elektroda na "+" polu

Sadržaj

1.	Uvod.....	1
2.	Termini i definicije u zavarivanju	3
3.	Povijest zavarivanja, te korištenja zaštitnih plinova	7
4.	MIG/MAG postupak zavarivanja	8
4.1.	Opis uređaja i postupka za MIG/MAG zavarivanje.....	9
4.2.	Dodatni materijal i parametri za MIG/MAG zavarivanje	10
4.3.	Prijenos metala električnim lukom pri MIG/MAG zavarivanju	14
4.4.	Uloga zaštitnih plinova pri MIG/MAG zavarivanju	17
5.	TIG postupak zavarivanja	19
5.1.	Opis uređaja i postupak TIG zavarivanja	19
5.2.	Vrsta struje, polaritet elektrode	21
5.3.	Netaljive elektrode i dodatni materijal	23
6.	Zaštitni plinovi	25
6.1.	Fizikalna svojstva zaštitnih plinova	25
6.2.	Norma HRN EN ISO 14175:2008	27
6.3.	Klasifikacija i označavanje zaštitnih plinova	27
6.4.	Toleriranje mješavine	29
6.5.	Pojedinačni zaštitni plinovi	29
7.	Zaštitni plinovi kod MIG/MAG zavarivanja	33
7.1.	Dvokomponente	33
7.2.	Trokomponente	36
7.3.	Četverokomponente	37
8.	Zaštitni plinovi kod TIG zavarivanja	39
8.1.	Dvokomponente	39
8.2.	Trokomponente	40
9.	Eksperimentalni rad	41
9.1.	Plan rada	41
9.2.	Oprema za zavarivanje/navarivanje	41
9.3.	Karakteristike osnovnog materijala.....	41
9.4.	Karakteristike dodatnog materijala	42
9.5.	Izbor elektrode.....	42
9.6.	Boce korištenih zaštitnih plinova	43
9.7.	Plan navarivanja	43
9.8.	Opis navarivanja.....	44
9.9.	Izrada makroizbruska	47
9.10.	Rezultati	49
10.	Zaključak.....	52
11.	Literatura.....	54

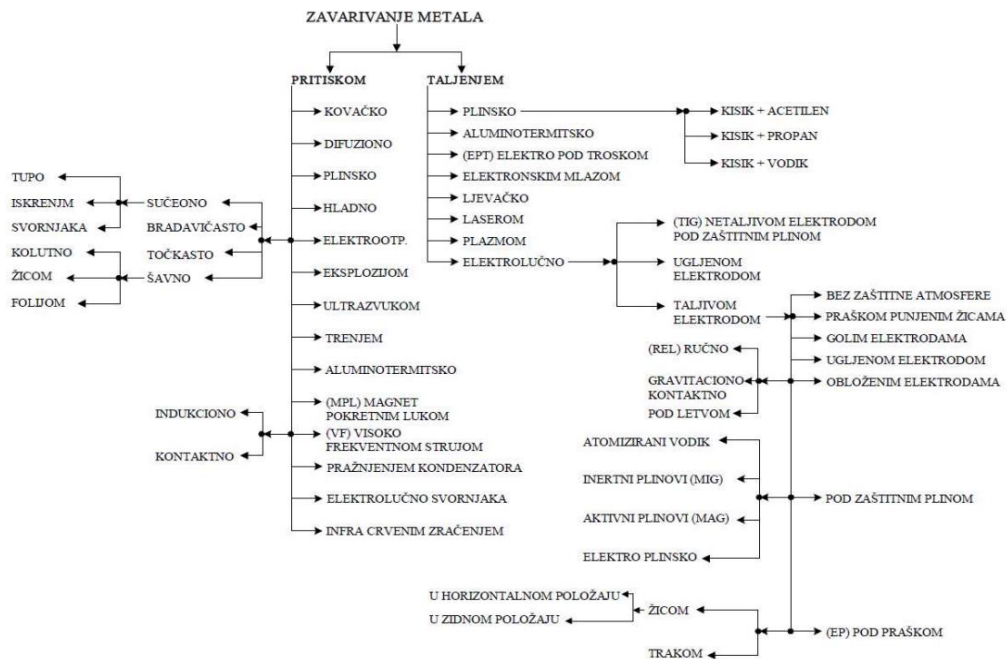
1. Uvod

Zavarivanje je spajanje metalnih dijelova čvrstom i nerastavljivom homogenom vezom, pomoću dovođenja topline odnosno uz djelovanje pritiska ili primjenom i jednog i drugog, s ili bez upotrebe dodatnog materijala.[1] Zavarivanje ima izuzetnu veliku primjenu u praksi, pa su moguće različite podjele prema svrsi i načinu rada, tj. zavarivanje ili navarivanje, ručno, poluautomatizirano ili automatizirano, zatim strojno, mehanizirano ili robotizirano zavarivanje i slično. Značajna podjela pojedinih postupaka zavarivanja je podjela u ovisnosti o vrsti i načinu prijenosa korištene energije pri izvođenju spajanja.[1] Prema IIW (Međunarodni institut za zavarivanje) svi su postupci razvrstani u skupine sukladno načinu prijenosa energije, tako da se razlikuje:

- plinsko zavarivanje,
- zavarivanje električnim lukom,
- zavarivanje energetske tokom velike gustoće,
- zavarivanje mehaničkim djelovanjem,
- zavarivanje prolaskom električne struje,
- postupci lemljenja,
- difuzijsko spajanje i drugo (razni načini kod kojih nije moguće klasificirati nositelje energije).

[1]

Ipak, najčešća je uobičajena konvencionalna i jednostavna podjela postupaka na spajanje bez taljenja (odnosno postupak uz djelovanje pritiska) i na spajanje s taljenjem osnovnog materijala (slika 1.1.). [2]



Slika 1.1. Skupine zavarivanja pritiskom i taljenjem te njihovi postupci prilagođeni tipovima proizvodnje i određenim tipovima proizvoda [2]

Zavarivanje uz djelovanje pritiska je spajanje metalnih dijelova pritiskom koje može biti s ili bez lokalnog ograničenog zagrijavanja, najčešće bez upotrebe dodatnog materijala. Razni postupci zavarivanja metala u krutom ili omekšanom stanju na mjestu spajanja, koji koriste djelovanje udarca ili pritiska mogu se razvrstati u tu skupinu. Na primjer:

- kovačko zavarivanje,
- elektroindukcijsko zavarivanje,
- elektrootporno zavarivanje,
- eksplozijsko zavarivanje... [1]

Zavarivanje taljenjem je spajanje metalnih dijelova u rastaljenom stanju na mjestu spajanja, bez djelovanja udarca ili pritiska. Kod ovog postupka može se ali i ne mora upotrijebiti dodatni materijal. Ova skupina uz lokalno dovođenje topline ostvaruje i ograničeno taljenje metala. Prema izvoru topline postoji:

- ljevačko zavarivanje,
- zavarivanje plinskim plamenom,
- zavarivanje plazmatskim lukom,
- zavarivanje elektronskim snopom,
- aluminotermijsko zavarivanje....[1]

2. Termini i definicije u zavarivanju

Zavarivači su osobe koje služe za povezivanje metalnih dijelova zavarivanjem. Za početak zavarivači moraju dobro poznavati tehničku i tehnološku dokumentaciju jer se tamo nalaze njihove upute za proces zavarivanja kao što su na primjer: koji će način zavarivanja upotrijebiti, koji će se zaštitni plinovi koristiti, vrsta alata, materijal koji će se zavarivati itd. [3]

Zavarivači mogu raditi ručno ili strojnom obradom. Kod strojne obrade, zavarivaču je lakše zavariti jer se sve određuje prema propisanoj tehnologiji te su naredbe prethodno vođene. Iako je lakše zavariti u radu sa strojevima, takav postupak nosi veliku odgovornost zbog strogih tehnoloških pravila te velike količine predmeta za zavarivanje. [3]

Svaki zavarivač koji radi u nekoj industriji treba biti odgovarajuće osposobljen (atest). Velika pozornost se pridaje zaštiti na radu jer zavarivači rade u nepovoljnim uvjetima na poslu (iskrenje, bljeskanje, prisilan i nepovoljni položaj tijela, ultrazvučno, toplinsko i ultraljubičasto zračenje...), zbog toga oni koriste zaštitnu odjeću s vatrootpornim pregačama, zaštitne rukavice, varilačku masku itd.

Zavareni spoj je određena cjelina koja se sastoji od skrutnutog djela metala šava, koji se razvio taljenjem i rubnih dijelova komada koji su zavareni. Obilježja zavarenog spoja su:

- nepomičan (elementi koji se spoje ne mogu se pomicati)
- neposredan (materijali od kojih se izrađuje element su spojeni)
- tehnološko toplinski (taljenje ili skrućivanje događa se zbog dovođenja ili odvođenja topline)
- mehanički
- nerastavljiv (bez razaranja ne može se razdvojiti zavar).

Zavareni spojevi idealni su za prijenos mehaničkih opterećenja, povezivanja zagrijanih elemenata i izvedbu nepropusnih spojeva, kako bi postigli lako održavanje i jeftinu izradu. [2]

Zavarljivost je sposobnost zavarivanja materijala, kod kojeg se određenim povoljnijim uvjetima zavarivanja postigne neprekidni zavareni spoj, koji će svojim karakteristikama ugoditi vijeku eksploatacije i predviđenim uvjetima. Zavarljivost se može usporediti npr. kakva je zavarljivost između materijala uz korištenje različitih ili istih načina zavarivanja. Ako se želi dobiti pouzdan zavareni spoj potrebno je istražiti zavarljivost koja obuhvaća niz aktivnosti potrebnih za dobivanje kvalitetne tehnologije zavarivanja. [2]

Navarivanje ili tvrdo navarivanje je postupak kod kojeg se nanosi materijal koji je otporan na habanje (trošenje) zavarivanjem na osnovni materijal. U zavisnosti od uzroka trošenja, potrebno je primjereno odabrati korišteni dodatni materijal i tehnologiju navarivanja u svrhu dobivanja optimalne trajnosti te zahtijevajuća svojstva i dimenzije sloja.

Zavareni spoj ima dvije zone (Z) a to su: zona taljenja (ZT) i zona utjecaja topline (ZUT). [2]

Zona taljenja (ZT) sastavni dio zavarenog spoja gdje se pojavljuje kristalizacija i skrućivanje te se u tijeku zavarivanja nalazi u rastaljenom stanju. Može se sastojati od mješavine osnovnog materijala (OM) i dodatnog materijala (DM). Postoje slučajevi gdje se koristi samo dodatni materijal (lemljenje) ili samo od osnovni materijal (zavarivanje bez DM). Izbor dodatnog materijala utječe na kemijski sastav, a time i na konačnu strukturu i svojstva zavara u zoni taljenja. Ovisno o odabranom postupku zavarivanja koriste se zaštitne atmosfere koje utječu na kvalitetu zavara. [2]

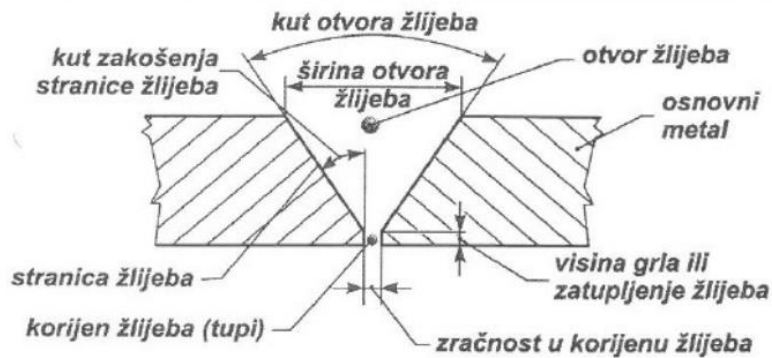
Zona utjecaja topline (ZUT) je prelazna zona kod koje je osnovni materijal izložen mikrostrukturnoj promjeni kod utjecaja topline koja se oslobađa zavarivanjem. Kod ove zone nije moguće dodatnim materijalom utjecati na strukturu, pa struktura ovisi o svojstvima osnovnog materijala i toplini koja se razvija pri zavarivanju. Ovisno o tome u njoj su moguće različite strukturne promjene o kojima ovise naknadna svojstva ove zone. [2]

Osnovni materijal (OM) je materijal koji se koristi za zavarivanje, lemljenje ili rezanje. [2]

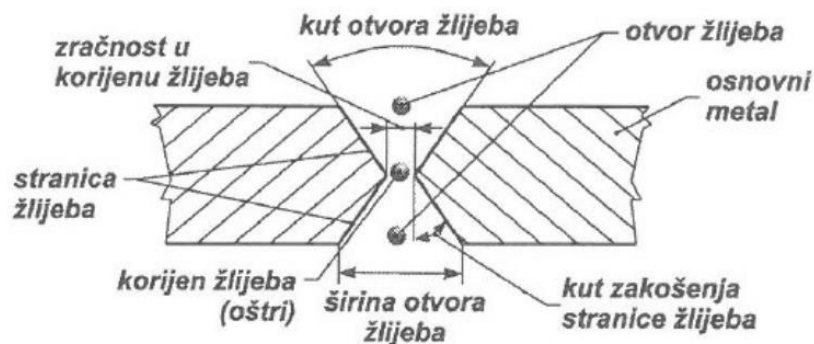
Dodatni materijal (DM) je materijal koji se dodaje u zonu taljenja pri zavarivanju, lemljenju ili nabrizgavanju. [2]

Metalna kupka je volumen rastaljenog metala koji se pojavljuje u trenutku zavarivanja. [2]

Žlijeb se sastoji od obrađenih ili neobrađenih rubnih dijelova osnovnog metala na mjestu koje je pripremljeno za njihovo povezivanje tj. zavarivanje. Oblici i dimenzije žlijeba mogu biti različiti a odabir zadovoljavajućeg oblika ovisi o debljini elementa koje treba zavariti, namjeni i vrsti spoja, položaju zavarivanja i dr. Postoje različiti oblici žljebova ali gotovo svi imaju zajedničke elemente. Na slikama 2.1. i 2.2. prikazani su primjeri "V" i "X" žlijeba s obilježenim osnovnim elementima. Svi žljebovi se sastoje od stranica žlijeba te od otvora i korijena žlijeba. Stranica žlijeba je rub osnovnog metala koji ulazi u zavareni spoj, ona može biti ravna, prelomljena, okomita ili skošena u odnosu na uzdužnu ravninu žlijeba, te od otvora i korijena žlijeba. Otvor je najšire mjesto dok je najuže mjesto u žlijebu korijen žlijeba. Otvor se definira prema svojoj širini, te kutu otvora kojeg čine kutovi zakošenja stranice žlijeba a korijen se definira zračnošću u korijenu žlijeba. Korijen žlijeba može imati zatupljene rubove (slika 2.1.) ili može imati oštri korijen žlijeba (slika 2.2.). [1]

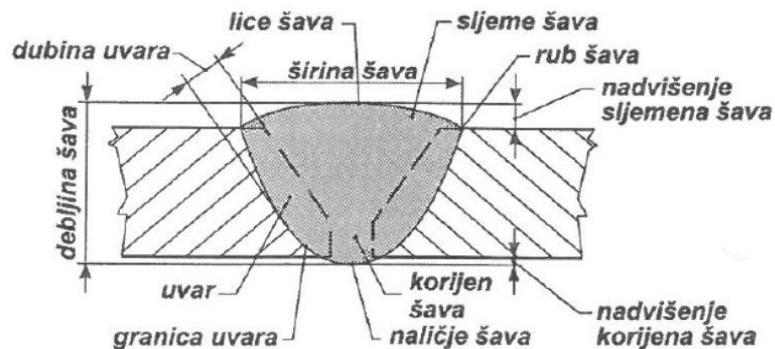


Slika 2.1. Elementi „V“ žlijeba [1]

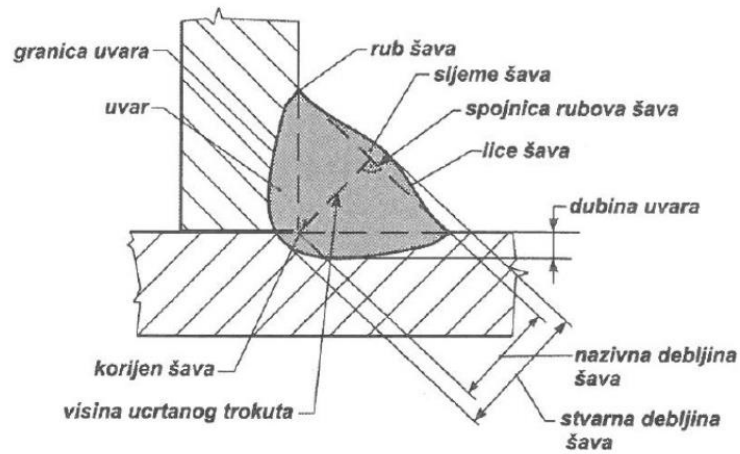


Slika 2.2. Elementi „X“ žlijeba [1]

Šav je dio zavarenog spoja do kojeg se dolazi taljenjem OM ili taljenjem OM i DM, stvoren u jednom prolazu ili u više prolaza. Dio šava do kojeg se dolazi u jednom prolazu zavarivanja je zavar dok se sloj sastoji od jednog ili više zavara. Zavareni spojevi dijele se prema međusobnom položaju zavarenih dijelova na kutne (T-spoj, rubni spoj), sučeljene, preklopne te naliježuće spojeve. Kod većine šavova mogu se primijetiti isti osnovni elementi te su oni vidljivi i kod sučeljnih i kutnim spojeva (slika 2.3. i 2.4.) [1]



Slika 2.3. Elementi šava sučeljenog spoja [1]



Slika 2.4. Elementi šava kutnog spoja [1]

Neovisno o obliku šava to su:

- korijen šava (dio metala šava u korijenu žlijeba),
- sljeme šava (nadvišenje šava na strani otvora žlijeba),
- lice šava ili vidljiva površina šava na strani otvora žlijeba,
- naličje šava ili vidljiva površina šava na strani korijena šava,
- uvar tj. dio osnovnog metala istaljen prilikom zavarivanja,
- granica uvara ili granica taljenja,
- rub šava tj. prijelaz površine sljemena šava na osnovni metal,
- širina šava tj. spojnica rubova ili granica šava te
- debljina šava. [3]

3. Povijest zavarivanja te korištenja zaštitnih plinova

Pretpostavlja se da je zavarivanje postojalo u nekom obliku još u željeznom i brončanom dobu. Postoje dokazi da su Egipćani naučili zavarivati željezo kod izrade posuda, lijevanjem su spajali različite posude. Međutim, vrsta zavarivanja koja je bila prisutna i pronađena u srednjem vijeku bila je vrlo osnovna vrsta zavarivanja koja je obično uključivala jednostavno čekanje dva komada metala pod toplinom dok se nisu spojili. Konvencionalni način zavarivanja koji je danas poznat pojavio se tek u 19. stoljeću. Najraniji ulazak u tradicionalno zavarivanje dogodio se već 1800-te godine kad je Sir Humphry Davy proizveo prvi električni luk između dviju ugljične elektrode pomoću baterije, ali tek 1881. godine izumljeno je pravo zavarivanje. [1]

Počelo je s Augustom De Meritensom, koji je pomoću topline luka spojio olovne ploče. Njegov ruski student, Nikolaj Benardos, patentirao je metodu elektrolučnog zavarivanja karbonskim šipkama. Nakon toga postupci zavarivanja vrlo su brzo napredovali. Nikolaj Slavynov smislio je kako koristiti metalne elektrode za zavarivanje, a nakon toga je C. L. Coffin, američki inženjer, otkrio postupak elektrolučnog zavarivanja pomoću presvučene metalne elektrode koja je postala preteći oblik zavarivanja zaštićenim metalnim lukom. Nakon 19. stoljeća ljudi su razvijali sve učinkovitije tehnike za precizno, brzo i učinkovitije zavarivanje. Danas postoji i robotsko zavarivanje, metoda kod koje se koristi računalna kontrola za zavarivanje metala što nam omogućuje brži i precizniji zavar. Također uvelike smanjuje ili uklanja sve rizike za radnike zbog čega se sve više koristi. U tablici 3.1. prikazana su povijesna razdoblja koja su utjecala na primjenu zaštitnih plinova kod postupaka zavarivanja. [1]

Tablica 3.1. Sažeti prikaz primjene zaštitnih plinova i osnovnih plinskih mješavina za zavarivanje u prošlom stoljeću [11]

1941.	Razvijen TIG postupak, zaštitni plinovi :Ar i He
1948.	Razvijen MIG postupak, zaštitni plinovi :Ar i He
1951.	Razvijen MAG postupak, zaštitni plin: CO ₂
1950.-te	Pojava plazma zavarivanja, zaštitni plinovi: Ar i He
1960.-te	Pojava LASER zavarivanja, zaštitni plinovi: Ar i He
1960.-te	Uvođenje mješavina Ar-CO ₂ za MAG zavarivanje nisko, nelegiranih i mikrolegiranih čelika
Sredina 1970.-te	Uvođenje mješavina Ar-O ₂ za MAG zavarivanje korozijski postojanih čelika
Kraj 1970.-ih	Uvođenje mješavina Ar-CO ₂ -O ₂ za MAG zavarivanje nisko,nelegiranih i mikrolegiranih čelika
1980.te	Uvođenje mješavine Ar-N ₂ za MAG zavarivanje bakra i bakrenih legura
1980.-te i 1990.-te	Automatizacija i robotizacija MIG/MAG postupaka, povećana primjena trokomponentnih (Ar-He-CO ₂ -He-O ₂) i razvoj četverokomponentnih mješavina (Ar-He-CO ₂ -O ₂)

4. MIG/MAG postupak zavarivanja

MIG i MAG postupak zavarivanja uvrštava se u zavarivanje taljenjem, točnije u elektrolučno zavarivanje metalnom taljivom elektrodom u zaštitnoj atmosferi plinova. MIG i MAG postupak zavarivanja se razlikuje po atmosferi zaštitnih plinova. MAG postupak ili CO₂ postupak (eng. Metal Active Gas) provodi se u zaštitnoj atmosferi aktivnog plina CO₂ ili mješavini gdje prevladava CO₂. MIG postupak zavarivanja (eng. Metal Inert Gas) odvija se u atmosferi inertnih plinova (helij ili argon).[3] Glavna uloga zaštitnih plinova je da od okolne atmosfere zaštite mjesto zavarivanja i kapljice rastaljenog metala tijekom prolaza električnim lukom i talinom. Uspostava električnog luka događa se između elektrodne žice koja je spojena na + pol izvora izmjenične struje i osnovnog materijala. Izmjenična struja se ne upotrebljava za stabilno održavanje luka zbog slabosti ionizacije električnog luka u čistim plinovima. Kod MIG/MAG postupka žica/elektroda je i dodatni materijal te se tali pomoću topline električnog luka. Zavarivanje se može provesti automatski, poluautomatski i robotizirano a najviše je korišten postupak poluautomatsko zavarivanje zbog svoje produktivnosti i prilagodljivosti. [3]

Prednosti MIG/MAG zavarivanja:

- jednostavna i jeftinija oprema za zavarivanje u odnosu na TIG zavarivanja,
- širok spektar dodatnog materijala za zavarivanje,
- zavarivanje moguće u svim položajima,
- mogućnost robotizacije i automatizacije,
- lijep izgled zavara, čista površina metala položenog zavara,
- minimalno prskanje,
- koristi se za masovnu i pojedinačnu proizvodnju,
- moguća reparaturna zavarivanja. [4]

Nedostaci MIG/MAG zavarivanja:

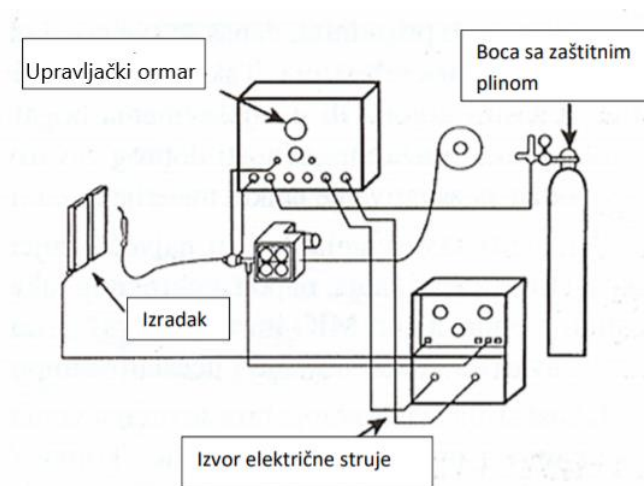
- zavarivač ovisi o kvaliteti zavara,
- lošija mehanička svojstva i veća pojava grešaka nego kod TIG postupka,
- tijekom zavarivanja dolazi do oslobađanja plinova koji su štetni te zavarivači kod dugotrajnog rada mogu imati zdravstvene posljedice,
- obavezna ventilacija i prozračivanje prostorije,
- vrijeme izobrazbe zavarivača duže nego kod TIG postupka,
- moguće pogreške zbog parametra zavarivanja i neodgovarajuće tehnike rada. [4]

4.1. Opis uređaja i postupka za MIG/MAG zavarivanje

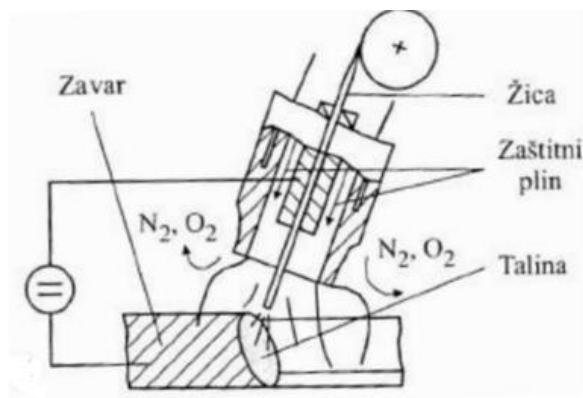
Dovod struje zavarivanja provodi se od izvora struje do gorionika za zavarivanje, kroz vodiče gdje je jedan priključen na radni komad, a drugi preko razvoda upravljačkog ormara na pištolj za zavarivanje. Električna struja s kontaktne vodilice "teče" žicom za zavarivanje koja se automatski i kontinuirano razmota s koluta uz pomoć pogonskog elektromotora. Zaštitni plin dolazi na mjesto zavarivanja iz čelične boce putem upravljačkog ormara kroz sapnicu pištolja. Zaštitni plinski omotač koji dolazi sapnicom pištolja upuhuje se u atmosferu luka. Pištolj može istovremeno odsisavati dimne plinove nastale zavarivanjem. Kontaktna vodilica pištolja i sapnica za plin su potrošni dijelovi pištolja te se lako mogu mijenjati. (slika 4.1.). [3]

Zavarivanje kod poluautomatskog MIG/MAG postupka:

1. Uključuje se izvor struje, podese se parametri zavarivanja i količina protoka plina
2. Zavarivač približava pištolj radnom komadu te pritiskom preklapke pokreće zavarivanje
3. Automatski se otvori magnetski ventil za protok zaštitnog plina te se aktivira elektromotor za dovod žice
4. Nakon protoka zaštitnog plina, žica izlazi
5. Dodirom žice i radnog komada dolazi do uspostave električnog luka
6. Pomicanjem pištolja u smjeru zavarivanja dolazi do pojave taljenja osnovnog materijala (slika 4.2.). [3]



Slika 4.1. Shematski prikaz uređaja za MIG/MAG zavarivanje [3]



Slika 4.2. Proces MIG/MAG zavarivanja [3]

U zadnje vrijeme puno se radi na postizanju što boljih parametara zavarivanja npr. brzina dovoda žice, struja za zavarivanje, napon električnog luka itd.. Izvor struje su unaprijedili te se sve više koriste tiristorski i tranzistorski izvori struje. Pozitivna strana tranzistorskog izvora struje je jednostavna regulacija parametara zavarivanja. [3]

4.2. Dodatni materijal i parametri za MIG/MAG zavarivanje

Kao i kod svakog postupka zavarivanja dodatni materijal mora ispuniti određene uvjete, kao što su kvaliteta površine, odmotavanje žice, kemijski sastav koji mora biti gotovo identičan osnovnom materijalu koji se zavaruje itd. Kod MIG/MAG postupka upotrebljavaju se praškom punjene žice ili pune žice različitih promjera (0,6-1,6 mm) koje se namotaju u kolute. Puno žice su niklirane ili pobakrene jer posjeduju veću otpornost na koroziju i bolji električni kontakt. Glavni zahtjevi za izgled žice su točne dimenzije, glatkoća i urednost namotanih žica na kolutove koji se nalaze u uređaju za dodavanje. Žice se moraju pravilno namotati kako bi se jednako odmotavale s koluta. Punjene žice dobiju se od metalnih traka koje se saviju po duljini te pune rutilnim ili bazičnim praškom određenog sastava a proizvode se hladnim vučenjem. Praškom punjene žice mogu samostalno stvarati zaštitnu atmosferu raspadanjem jezgre (nije potrebna dodatna zaštita plinom) ali se ipak većina koristi uz plinsku mješavinu. [3]

Najbitniji parametri kod MIG/MAG zavarivanja su:

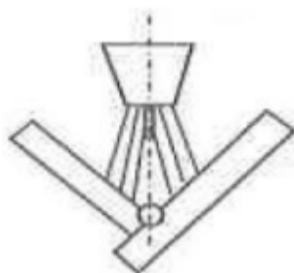
- promjer žice,
- napon električnog luka,
- jakost struje zavarivanja,
- količina zaštitnog plina,
- duljina slobodnog kraja žice i
- brzina zavarivanja. [3]

Promjer žice - ako se želi postići veći efekt taljenja koristi se veći promjer žice uz zahtijevanje veće jakosti struje. Promjer žice i jakost struje međusobno su povezani te se u priručnicima nalaze upute za njihovo korištenje. Ako je jakost struje konstantna, penetracija i taljenje bit će veći kod primjene žice manjeg promjera. Širi zavar se dobije većim promjerom žice. [3]

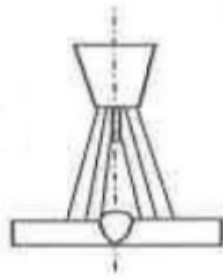
Napon električnog luka - napon se bira prema jakosti struje te duljini luka. Kod izjednačavanja brzine dovođenja žice i taljenja žice kristalizira se duljina el. luka. Posljedica promjene mirnoće držanja pištolja kod zavarivača dovodi do promjene duljine luka te se automatski mijenja jakost struje i brzina taljenja elektrode. Zbog postizanja što bolje kvalitete zavara treba izabrati najniži napon luka kod određene jakosti struje. Ako se koristi prenizak napon doći će do ispupčenog i uskog zavara a kod previsokog napona dolazi do niskog i širokog zavara uz slaba mehanička svojstva i puno rasprskavanja. [3]

Jakost struje zavarivanja - ovisi o položaju zavarivanja, obliku spoja, promjeru žice koji će se zavarivati te o vrsti i debljini materijala koji se koristi za zavarivanje. Najčešće se jakost struje nalazi između 120 i 300 ampera. [3]

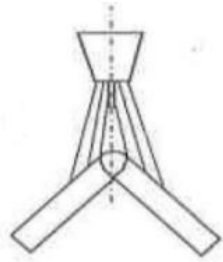
Količina zaštitnog plina - ovisi o jakosti struje, promjeru žice, mjestu zavarivanja, uvjetima zavarivanja i obliku spoja. Optimalna potrošnja zaštitnog plina treba biti 10 puta veća od promjera žice kod zavarivanja kratkim i mješovitim lukom a kod impulsnog i štrcajućeg luka upotrebljava se veća količina plina (tablica 4.1.). Ako se zavaruje na otvorenom potrebna je veća količina plina. Najmanji protok zaštitnog plina je potreban kod zavarivanja kutnih spojeva u žlijebu (slika 4.3.), dok je kod sučeljnih (slika 4.4.) i kutnih spojeva (slika 4.5. i 4.6.) potrošnja plina nešto veća. Kod korištenja premalog protoka zaštitnog plina u spoju postoji mogućnost nastanka poroznosti, a kod prevelikog protoka zaštitnog plina dolazi do slabije zaštite zavara i većeg miješanja plinova što opet uzrokuje poroznost. Najveća potrebna količina plina koristi se kod zavarivanja kutnih spojeva s vanjske strane (slika 4.5.). [3]



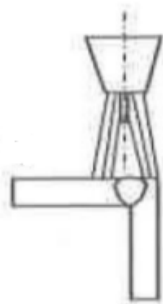
Slika 4.3. Utjecaj vrste spoja na potrošnju plina-kutni spoj u žlijebu [3]



Slika 4.4. Utjecaj vrste spoja na potrošnju plina-sučeljeni spoj [3]



Slika 4.5. Utjecaj vrste spoja na potrošnju plina-kutni spoj, zavarivanje s vanjske strane [3]



Slika 4.6. Utjecaj vrste spoja na potrošnju plina-kutni spoj [3]

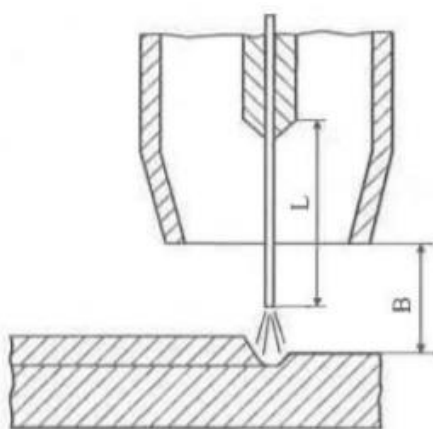
Tablica 4.1. Ovisnost potrošnje plina o promjeru žice [3]

Promjer žice, mm	Potrošnja plina, l/mm
0,8	6-8
1,0	8-10
1,6	10-12
2,0	14-16

Duljina slobodnog kraja žice (L) - to je duljina žice od izlaza iz kontaktne vodilice do početka električnog luka, koja mora biti 13 puta veća od promjera žice. Ako se to ne tolerira doći će do promjene struje zavarivanja i napona el. luka. Veći slobodni kraj žice omogućava povećanje električnog otpora i veće zagrijavanje žice (tablica 4.2.). Savnica se mora nalaziti na dovoljnoj udaljenosti zbog izbjegavanja onečišćenja i vrtloženja zaštitnog plina. (Slika 4.7.). [3]

Tablica 4.2. Duljina slobodnog kraja žice i razmak sapnice od mjesta zavarivanja kod MAG zavarivanja [3]

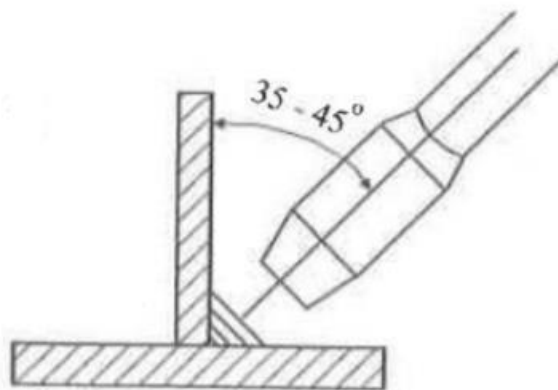
Jakost struje	Duljina slobodnog kraja žice (L)	Udaljenost sapnice (B)
50 A	5 mm	10 mm
100 A	6 mm	10 mm
150 A	8 mm	10 mm
200 A	10 mm	10 mm
250 A	12 mm	12 mm
300 A	14 mm	12 mm
350 A	17 mm	12 mm
400 A	20 mm	12 mm



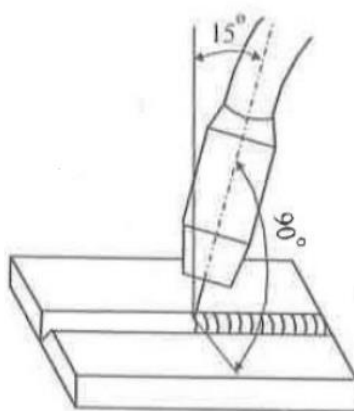
Slika 4.7. Shematski prikaz slobodnog kraja žice [3]

Brzina zavarivanja - bitno je stvoriti optimalni odnos između brzine zavarivanja i količine taline, ako se to ne postigne dolazi do naljepljivanja (karakteristična pogreška uzrokovana MIG/MAG postupkom).

Nagib pištolja je bitna sastavnica zavarivanja. Kod zavarivanja kutnog spoja najbolje je držati pištolj $35-45^\circ$ od okomite osi (slika 4.8.), a kod sučeljenog spoja nagib treba biti 15° (slika 4.9.), što nam omogućuje dobar pregled taljenja žice i dobru kvalitetu taline. Ako se pištolj drži na prevelikom nagibu postoji mogućnost prskanja i premalog provara. Ukoliko dođe do kontakta između rastaljenog metala i zraka postoji mogućnost nastajanja poroznosti. [5]



Slika 4.8. Nagib pištolja kod kutnog zavarivanja [3]



Slika 4.9. Nagib pištolja kod sučeljenog zavarivanja [3]

4.3. Prijenos metala električnim lukom pri MIG/MAG zavarivanju

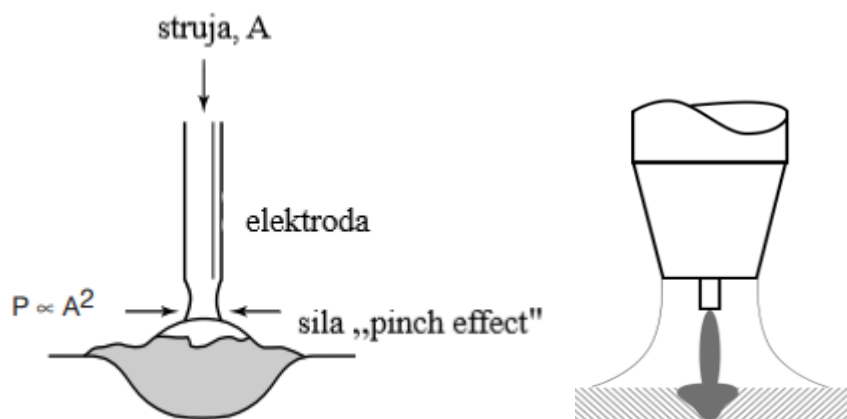
Kod zavarivanja MIG/MAG postupkom oblik prijenosa metala električnim lukom ovisi o jakosti struje zavarivanja, naponu zavarivanja, vrsti zaštitnog plina, kemijskom sastavu žice itd. Podjela se odnosi na ovisnost napona električnog luka i jakosti struje, te se metal može prenositi na 4 načina, prema tablici 4.3..

Tablica 4.3. Četiri načina prijenosa metala [2]

Prijenos metala kod MIG/MAG postupka zavarivanja			
Prijenos slobodnim letom		Prijenos premošćivanjem	
Štrcajući luk (SPRAY ARC)	Pulsirajući luk (PULS ARC)	Kratki spojevi (SHORT ARC)	Mješoviti luk (MIX ARC)

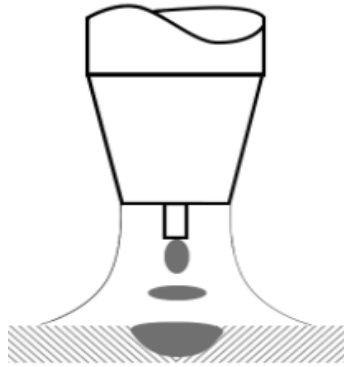
Prijenos metala kratkim spojem - je način prijenosa metala gdje se kontinuirano metalna žičana elektroda (praškom punjena ili puna) taloži i kreira metal zavara tijekom periodički

ponovljenih električnih kratkih spojeva. Prijenos metala kratkim spojem provodi se s malim unosom topline. Prijenos se počinje zbivati tek kada elektroda dolazi u fizički kontakt s osnovnim materijalom tj. talinom. Glavno mjesto za uspješan rad prijenosa kratkog spoja je vrsta zaštitnog plina, promjer elektrode i postupak zavarivanja. Ovaj prijenos podržava uporabu elektrode promjera 0,6-1,1 mm zaštićenom sa 100% CO₂ ili smjesom 75-80% argona i 20-25% CO₂. Razdoblje razdvajanja jedne kapljice metala može se podijeliti u dvije faze a to su: faza kratkog spoja i faza električnog luka. Tijekom faze kratkog spoja odvija se prijenos jedne rastaljene kapljice elektrode kod koje dolazi do fizičkog kontakta s rastaljenim zavarom, a broj kratkih spojeva može se dogoditi do dvjesto puta u sekundi. Struja zavarivanja raste a s time rastu i magnetske sile na kraju elektrode zbog prisustva elektromagnetskog polja te steže kapljicu prema slici 4.10. („pinch effect“). Ovaj proces je pogodan za proces zavarivanja korijena zavara debljih komada i tankih limova jer je talina manjeg volumena sa sposobnošću bržeg hlađenja. [6]



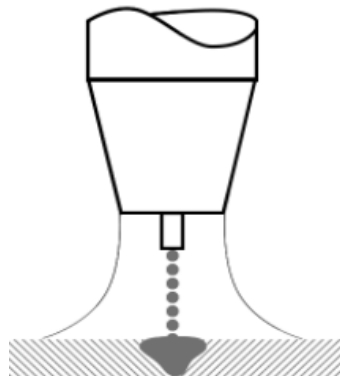
Slika 4.10. Pinch effect-tijekom prijenosa metala kratkim lukom i shema prijenosa metala kratkim lukom [6], [18]

Prijenos metala mješovitim lukom - događa se kod stvaranja krupne kapljice metala na vrhu žice elektrode. Elektroda se pod utjecajem sila u el. luku razdvaja i pada u talinu bez kratkog spoja. Uslijed ovog procesa dolazi do pojave prijenosa metala štrcajućim lukom (slika 4.11.), ali ponekad dođe i do prijenosa kratkim spojem. Nastanak kratkog spoja uvjetovan je rastom kapljica, a rast kapljice ovisi o gustoći i jakosti struje, duljini električnog luka i naponu luka. Za prijenos se koriste veći napon i veće struje zavarivanja koje ovise o promjeru žice. Zbog ovakvih parametra dolazi do intenzivnog prskanja i slabe mogućnosti kontrole prijenosa metala. Kod prijenosa metala mješovitim lukom koriste se inertni zaštitni plinovi (čisti CO₂ ili njegova mješavina) kako ne bi došlo do reakcije kapljica, koje prelijeću kroz el. luk i plina. Njihova reakcija uzrokuju dolazak nepoželjnih elemenata u metal zavara. [6]



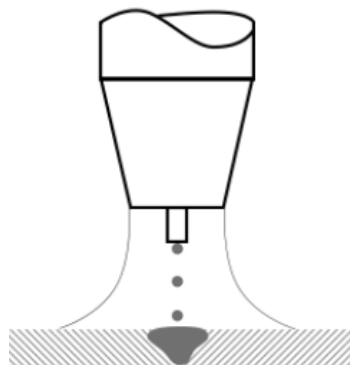
Slika 4.11. Shema prijenosa metala mješovitim lukom [18]

Prijenos metala štrcajućim spojem - je viši energetski način prijenosa, pri čemu se kontinuirano čvrsto punjena ili metalno punjena žica elektrode tali u području veće struje i napona. Za vrijeme taljenja dolazi do pojave mlaza malih kapi taline. Kapljice se kreću aksijalno kroz el. luk te s velikom snagom i brzinom urone u osnovni materijal koji je rastaljen (slika 4.12.). Zbog velikog unosa topline i velike količine rastaljenog materijala prijenos metala štrcajućim lukom služi za zavarivanje žljebova, debljih dijelova u horizontalnom položaju i kutnih spojeva. Plinske mješavine koje se koriste su one s većinskim udjelom argona, npr. argon i kisik 1-5%. [6]



Slika 4.12. Shema prijenosa metala štrcajućim lukom [18]

Prijenos metala impulsnim spojem - je visoko kontrolirana varijanta aksijalnog prijenosa raspršivanjem gdje se ciklički izmjenjuju dvije jakosti struje. Uključivanjem dodatnog uređaja, dolazi do max. jakosti struje kod koje se kida kapljica. Nakon postizanja maksimalne struje dolazi do pada struje na minimalnu kod koje se održava stabilnost električnog luka i osigurava neprestano dovođenje topline na mjesto zavarivanja. Prijenos impulsnim lukom jednak je prijenosu štrcajućeg luka što se tiče održavanja električnog luka i stvaranja kapljica, ali bitnu razliku čini iznos prosječne struje. Kod impulsnog zavarivanja iznos prosječne struje zavarivanja je manji nego kod štrcajućeg luka. Upotrebljava se kod zavarivanja širokog raspona vrsta materijala. Odabir zaštitnog plina temelji se na argonu s maksimalnim udjelom CO₂ od 18%, (slika 4.13.). [6]



Slika 4.13. Shema prijenosa metala impulsnim lukom [18]

4.4. Uloga zaštitnih plinova pri MIG/MAG zavarivanju

Najvažnija zadaća zaštitnih plinova kod MIG/MAG zavarivanja je zaštita mjesta koji se zavaruje i kapljice rastaljenog metala za vrijeme prolaza električnim lukom. Plinovi do zavarenog spoja dolaze kroz sapnicu na pištolju.

Uloga plinova manifestira se na:

1. električno-fizikalna svojstva električnog luka: oblik jezgre, geometrija električnog luka, neophodna energija za ionizaciju plinova itd.
2. metalurške reakcije u talini: oksidirajuće, reducirajuće, neutralne
3. tehnološke parametre: širina zavara, dubina penetracije itd. [3]

Kod MIG postupka zavarivanja koriste se materijali koji su osjetljivi na utjecaj plinova atmosfere kao što su bakar, aluminij, njihove legure, titan, CrNi čelici itd. Zaštitni plinovi kod MIG zavarivanja su inertni plinovi (He, Ar i njihove mješavine) kod kojih se ne pojavljuje reakcija plina s rastaljenim metalom. [3]

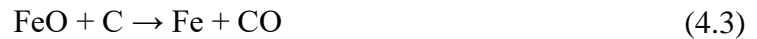
Zavarivanja nelegiranih i niskolegiranih konstrukcijskih čelika upotrebljavaju aktivne plinove kao što su čisti CO₂ ili mješavina CO₂, Ar i O₂ (kisik se dodaje jer jamči zadovoljavajući prijenos metala u sitnim kapljicama iako šteti mehaničkim svojstvima zavarenog spoja). Kod upotrebe aktivnih plinova pojavljuje se reakcija CO₂ i metala u rastaljenom stanju. Na sobnoj temperaturi CO₂ je inertni plin ali se kod povišenih temperatura preko 1600°C, koje su nazočne u električnom luku, raspada na CO i slobodni kisik prema reakciji (4.1):



S ovim postupkom CO₂ prelazi u aktivne plinove zbog toga što slobodni O₂ reagira s rastaljenim željezom gdje nastaje FeO (primjer kod kojeg se zavaruje Fe-legura), prema reakciji (4.2):



FeO reagira s ugljikom iz taline što nam daje štetan utjecaj na mehaničke funkcije zavara, uz to postoji mogućnost pojave poroznosti jer se oslobađa ugljični monoksid, prema reakciji (4.3):



Dodatni materijal koji se upotrebljava kod MAG zavarivanja sadrži veću količinu dezoksidanata (Al, Si, Mn) koji vežu slobodni O₂ u stabilnije okside od FeO npr. Al₂O₃, SiO₂ i MnO. Novonastali slojevi sastavni su dio tankog sloja troske, a čisto željezo prelazi u zavar radi reakcije dezoksidacije, prema reakcijama:



Žica za MAG zavarivanje zbog ovih kemijskih reakcija treba posjedovati višu količinu dezoksidanata (oko 1,65 % Si i 1,65% Mn). [3]

5. TIG postupak zavarivanja

TIG postupak (eng. Tungsten Inert Gas) je elektrolučni postupak zavarivanja netaljivom elektrodom u zaštitnoj atmosferi inertnog plina (He, Ar) ili u inertnoj smjesi plinova. Kod TIG postupka zavarivanja postoji mogućnost upotrebe dodatnog materijala za povezivanje osnovnog metala. Volframova elektroda (ili volfram s dodacima, npr. torijevog oksida ili oksida drugih elemenata kao cirkonij, lantan, itrij) nalazi se u neutralnom plinu (inertnom zaštitnom plinu), te se ne tali već se usmjeruje intenzitet električnog luka na metala koji se zavaruje. Postupak se primjenjuje na širokom spektru materijala npr. teški i laki obojeni metali, plemeniti čelici... Ovaj način zavarivanja najviše koristi argon kao zaštitni plin. Kod zavarivanja aluminija magnezija i njihovih legura upotrebljava se izmjenična struja, dok se za zavarivanje bakra, čelika, čeličnih limova, titana i ostalih materijala upotrebljava istosmjerna struja s negativnim polom na elektrodi. [7]

Prednosti TIG zavarivanja:

- nema troske ni prskanja,
- zavarivanje moguće u svim položajima,
- kvalitetno zavareni spoj te odličan izgled zavarenog spoja,
- koncentriranost el. luka, smanjeni ZUT,
- nema prskanja, nema troske i
- mogućnost zavarivanja raznorodnih materijala. [7]

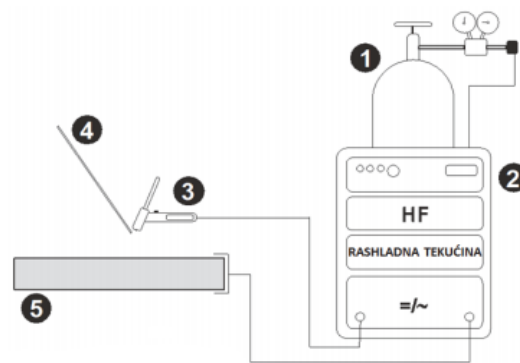
Nedostaci TIG zavarivanja:

- priprema zavarenog spoja,
- velika cijena zaštitnih plinova i opreme za zavarivanje,
- mala brzina zavarivanja,
- pojačano UV zračenje i svjetlost,
- mali depozit dodatnog materijala,
- potrebna ventilacija prostorije i
- otežano zavarivanje u otvorenim prostorijama. [7]

5.1. Opis uređaja i postupak TIG zavarivanja

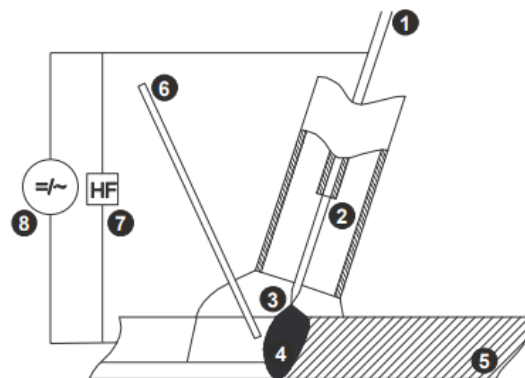
Električni luk kod TIG zavarivanja uspostavlja se između osnovnog materijala i netaljive volframove elektrode. Inertni plin služi nam za zaštitu ZUT-a, volframove elektrode i rastaljenog osnovnog materijala. Dodatni materijal se koristi po potrebi. Za uspostavu električnog luka koristi

se netaljiva elektroda čije trošenje je uzrok mehaničkog i termičkog opterećenja. Geometrija netaljive elektrode bitna je zbog njenog utjecaja na karakteristiku el. luka. Uspostava el. luka uspostavlja se preko visokofrekventnog generatora ili kontaktno (slika 5.1. i 5.2.). Električni luk uključuje anodno područje, katodno područje i područje stupa električnog luka. Duljina stupa el. luka često pristaje promjeru netaljive elektrode. Katodno područje i anodno područje pola manjih su duljina a sastoje se od oblaka iona koji udaraju u anodu ili katodu te otpuštaju određenu količinu topline. Zaštitni plin je glavni nosioc ionizacije a uspostava i stabilnost luka najviše ovise o njemu. Temperature kod TIG postupka mogu dosegnuti temperature preko 20 000°C (u osi plazme el. luka), a temperatura utječe o vrsti osnovnog materijala, parametrima zavarivanja i vrsti zaštitnog plina. [8]



1 – zaštitni plin, 2 – izvor struje za zavarivanje, 3 – gorionik, 4 – dodatni materijal, 5 – osnovni materijal

Slika 5.1. Shematski prikaz standardne opreme za TIG zavarivanje [8]



1 – netaljiva elektroda, 2 – sapnica gorionika, 3 – električni luk, 4 – rastaljeni materijal, 5 – osnovni materijal, 6 – dodatni materijal, 7 – visokofrekventni generator, 8 – izvor struje

Slika 5.2. Shematski prikaz procesa TIG zavarivanja [8]

5.2. Vrsta struje, polaritet elektrode

Raspodjela topline u el. luku ovisi o uporabi polariteta elektrode i vrsti struje zavarivanja, prema tome postoje tri slučaja: (tablica 5.1.)

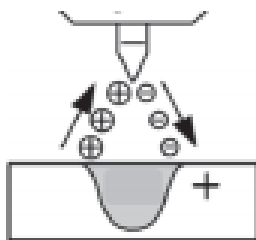
1. Istosmjerna struja: elektroda na "-" polu (DCEN)
2. Istosmjerna struja: elektroda na "+" polu (DCEP)
3. Izmjenična struja (AC) [8]

Tablica 5.1. Karakteristike kod TIG zavarivanja uporabom različitih vrsta struje i polariteta [8]

Polaritet	-	+	
Vrsta struje	DC	DC	AC
Penetracija	Duboka, uska	Široka, plitka	Srednje duboka i široka
Čišćenje oksida	NE	DA	DA(pola ciklusa)
Raspodjela topline	1/3 na elektrodi 2/3 na materijalu	2/3 na elektrodi 1/3 na materijalu	1/2 na elektrodi 1/2 na materijalu
Kapacitet elektrode	izvrstan	loš	dobar

Istosmjerna struja: elektroda na "-" polu (DCEN):

Najčešća kombinacija struje i napona je zavarivanje istosmjernom strujom kod kojeg se elektroda nalazi na negativnom polu. Kretanje elektrona provodi se od negativne elektrode na pozitivni osnovni materijal, s povećanjem brzine kroz el. luk, dok pozitivni elektroni imaju obrnut smjer. Pri tome, radni komad se zagrijava puno više od vrha elektrode jer je količina kinetičke energije elektrona veća od energije iona. Ovaj način nam daje usku i duboku penetraciju. Takav slučaj zavarivanja osigurava rad s manjim promjerima elektrode (upotreba velike struje sa stabilnim električnim lukom) (slika 5.3.). [8]

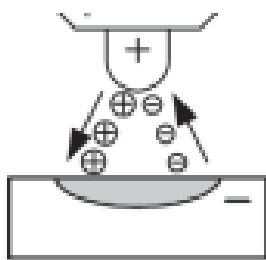


Slika 5.3. Shematski prikaz istosmjerne struje, elektroda na – polu [8]

Istosmjerna struja: elektroda na "+" polu (DCEP):

Upotreba istosmjerne struje gdje je pozitivan pol na elektrodi a smjer elektrona je suprotan. Razdioba topline je drugačija pa elektroda podnosi veliko toplinsko opterećenje. Koristi se manja struja zavarivanja uz korištenje netaljive elektrode većeg promjera. Kod ovog načina zavarivanja vrh elektrode je zaobljen pa dolazi do nestabilnosti električnog luka, uz to penetracija je manja. Služi nam za zavarivanje aluminija, magnezija i njihovih legura zbog smjera pozitivnih iona što

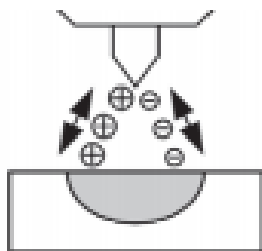
nam daje mogućnost razaranja tankog površinskog sloja oksida koji nastaje na površini materijala koji se zavaruje (slika 5.4.). [8]



Slika 5.4. Shematski prikaz istosmjerne struje, elektroda na + polu [8]

Izmjenična struja (AC):

Kod ovoga načina zavarivanja uz dobro čišćenje površine osnovnog materijala od oksida dobiva se zadovoljavajuća penetracija, a termičko opterećenje radnog komada i elektrode je otprilike isto. Dolazi do promjene pravca kretanja čestica pa time i do "gašenja i paljenja" luka što utječe na stabilnost luka. Mijenjanjem balansa frekvencije izmjenične struje dolazi do promjene termičkog opterećenja radnog komada i elektrode, geometrije zavarenog spoja i čišćenje oksida na površini osnovnog materijala (slika 5.5.). [9]



Slika 5.5. Shematski prikaz izmjenične struje [8]

Izmjenična struja najviše se upotrebljava za zavarivanje lakih metala (magnezijskih i aluminijских legura) i nehrđajućih čelika a istosmjernom strujom se zavaruje konstrukcijski, nehrđajući (inox), aluminijски, nisko legirani i konstrukcijski čelik. [8], [9], [14]

5.3. Netaljive elektrode i dodatni materijal

Netaljiva elektroda – koristi se za uspostavu električnog luka između radnog komada i gorionika. Jedino trošenje elektrode događa se kod njezinog oblikovanja brušenjem ili kod nepravilnog korištenja iste. Elektrode se proizvode od volframa, metala koji ima visoko talište i veliku gustoću. Radi se na povećavanju kvalitete elektrode, tako da su se počele proizvoditi elektrode koje uz volfram imaju različite legirajuće elemente. Različiti tipovi elektrode raspodijeljene su po bojama:

Zelena elektroda: sastoji se od čistog volframa, posjeduje dobru stabilnost luka kod izmjenične struje, niže je cijene te ima dobru otpornost na onečišćenje, koristi se za zavarivanje magnezija i aluminijskih spojeva, zaštitni plinovi su helij i argon.

Siva elektroda: uz volfram sastoji se od cerijevog oksida, lako uspostavlja luk te ima duži vijek trajanja, koristi se kod zavarivanja izmjeničnom strujom s pozitivnim polaritetom.

Crvena, žuta, ljubičasta i narančasta elektroda: sastoji se od volframa i torijevog oksida koji je jako opasan po zdravlje, lako se uspostavlja luk te ima veću stabilnost, omogućuje duži vijek trajanja, poželjno je koristiti istosmjernu struju.

Zlatna, crna i plava elektroda: u sastavu ima lantanov oksid te jako slične karakteristike sa elektrodom volframa i torijevog oksida.

Smeđa elektroda: u sastavu ima cirkonijev dioksid, posjeduje visoku otpornost na onečišćenja, omogućuje laku uspostavu električnog luka, upotrebljava se kod zavarivanja izmjeničnom strujom, prikladno za zavarivanje gdje nije dozvoljena uporaba volframa u zavaru.

[10]

Prije početka zavarivanja obavezna je priprema elektrode koja se odnosi na postizanje zaobljenosti vrha i zašiljenosti vrha što utječe na geometriju električnog luka. Šiljasti vrh elektrode koristi se kod zavarivanja svih materijala osim za zavarivanje magnezija, aluminijskih spojeva i njihovih legura, koji koriste zaobljeni vrh elektrode. Duljina elektrode iznosi 150 mm ili manje a promjeri mogu biti od 0,5 do 8,0 mm.

Dodatni materijal - zavarivanje TIG postupkom može se odviti s ili bez dodatnog materijala. Zavarivanje bez dodatnog materijala ili pretaljivanje se upotrebljava za materijale tanje od 3 mm. Dodatni materijal uvodi se automatizirano ili ručno (slika 5.6.). Automatiziran postupak ima prednost nad ručnim jer povećava produktivnost procesa zbog veće količine depozita. [10]



Slika 5.6. Prikaz zavarivača koji unosi dodatni materijal kod zavarivanja [19]

6. Zaštitni plinovi

Kod izvedbe metalnih konstrukcija, gdje su široko zastupljeni postupci elektrolučnog zavarivanja, koriste se određeni plinovi i praškovi te razni pomoćni materijali za zavarivanje. Odabir i primjena određenih plinova, prašaka i drugih pomoćnih materijala ovisi o zavarenom osnovnom metalu i o odabranom dodatnom materijalu. [7]

Uloga zaštitnih plinova je da zaštiti mjesto zavarivanja od okolne atmosfere, pogotovo da spriječi oksidaciju te ulazak vodika i dušika u kupku taline. Obično se kao zaštitni plinovi koriste aktivni plinovi, inertni plinovi te njihove mješavine. Kod uporabe elektrolučnog zavarivanja odabir zaštitnog plina ovisi o vrsti osnovnog metala koji se koristi kod zavarivanja, o predviđenom obliku prijenosa rastaljenog metala kroz električni luk, o željenom izgledu površine zavara i dr. Zaštitni plin uvelike utječe i na oblik poprečnog presjeka zavara, a najpovoljniji oblik osiguravaju određene mješavine plinova. [7]

6.1. Fizikalna svojstva zaštitnih plinova

Fizikalna svojstva imaju veliki utjecaj na zaštitne plinove i njihovo razumijevanje. Najvažnija fizikalna svojstva su:

- ionizacijski potencijal,
- toplinska vodljivost,
- disocijacija i rekombinacija,
- čistoća plina,
- gustoća plina i
- kemijska reaktivnost. [11]

Ionizacijski potencijal - ionizacijski potencijal se može definirati kao potrebna energija, izražena u elektronvoltima (eV) za uklanjanje elektrona iz atoma zaštitnog plina, te njegovo pretvaranje u ion. Ionizacijski potencijal ovisi o atomskoj masi plina. Ako je ionizacijski potencijal manji veća je atomska masa plina, npr. argon i helij. Helij sadrži u elektronskom omotaču samo 2 elektrona dok argon sadrži 18 elektrona tako da argon ima veću atomsku masu. Vanjske elektrone u orbiti zadržava privlačna sila koja je obrnuto proporcionalna kvadratu njihove udaljenosti od jezgre zbog toga je neophodna energija koja je potrebna da argon otpusti elektron osjetno manja nego kod helija te doseže 15,7 eV, a kod He 24,5 eV. Zbog spomenute energetske razine za Ar i He, tvori se ionizacija u području električnog luka te stvara plazmu koju sačinjava ionizirani plin ili mješavina te metalne pare. Na plazmu utječu i drugi faktori ali obavezno se treba ostvariti određena razina energije. Uporabom helija i mješavine obogaćene helijem, kod istovjetne duljine

električnog luka i jakosti struje, naponi su veći nego kad se koristi Ar i mješavine s pretežitim udjelom argona. Upotrebljavanjem helija rezultira se mnogo veća raspoloživa toplina s obzirom na toplinu u luku. Održavanje i uspostava električnog luka u značajnoj mjeri ovisi o ionizacijskom potencijalu. Jednostavnije oslobađanje elektrona te održavanje i uspostavljanje električnog luka događa se kod zaštitnih plinova s manjim vrijednostima ionizacijskog potencijala. [11]

Toplinska vodljivost - pokazuje kako pojedini plinovi provode toplinu. Zbog toplinske vodljivosti dolazi do širenja topline odnosno njezinog gubitka od sredine električnog luka prema periferiji. Čisti argon se upotrebljava kao zaštitni plin, on posjeduje slabu toplinsku vodljivost zbog čega ima utjecaj na uspostavu električnog luka. Električni luk se sastoji od dvije zone, a to su: vruća, uska jezgra i hladnija vanjska zona. Ishod je penetracijski profil zavara sa širim vrhom te prstolikim i uskim korijenom. Plinovi koji posjeduju bolju toplinsku vodljivost provode više topline u vanjsku zonu pa zbog toga dolazi do šireg električnog luka s ravnomjernom raspodjelom temperatura. [11]

Disocijacija i rekombinacija - zaštitni plinovi čije se molekule sastoje od viška atoma (kisik, vodik, ugljični dioksid) kod visokih temperatura, dolazi do razgradnje odnosno disociranja plinova na atome (npr. molekula ugljičnog dioksida sačinjavaju dva atoma kisika i jedan atom ugljika na koji se disocira). Atomi se bar jednim dijelom ioniziraju te tvore slobodne elektrone što pospješuju strujni tok. U kontaktu disociranog plina i relativno hladne površine radnog komada, rekombiniraju se atomi te ponovno stvaraju molekule pri čemu dolazi do velikog gubitaka topline. Zbog velikog gubitka topline dolazi do intenzivnog taljenja osnovnog materijala. Pošto su helij i argon građeni od atoma, oni ne mogu disocirati te se navedena zbivanja ne mogu desiti kod njih. Zaključak je da je toplina generirana na radnoj površini veća kod upotrebe plinova kao što su vodik, kisik i ugljikov dioksid nego kod helija i argona, kod iste temperature električnog luka. [11]

Čistoća plina - vrlo je važna jer mala količina nečistoće u zaštitnom plinu može imati nezadovoljavajući efekt na potpunost spajanja, brzinu zavarivanja, količinu poroznosti te izgled i oblik zavara a ona ovisi o tome koji se metal zavaruje i kojom tehnologijom zavarivanja. Vrlo je bitno da svaki zaštitni plin zadovoljava normama određenu toleranciju na čistoću zaštitnog plina (npr. ugljični čelik ima visoku toleranciju na čistoću plina). [11]

Gustoća plina - predstavlja jedan od ključnih faktora za učinkovitost zaštitnih plinova. Da bi osigurali odgovarajuću zaštitu taline zavara, plinovi koji su teži od zraka tj. imaju veću gustoću zahtijevaju manji protok plina, nego plinovi koji su lakši tj. imaju manju gustoću. [11]

Kemijska reaktivnost - Sklonost pojedinog plina (kod temperature električnog luka) da reagira s elementima nazočnima u talini. Primjer inertnih plinova to jest potpuno neaktivnih plinova su helij i argon, oni nemaju nikakav kemijski učinak na zavar. Još jedan primjer plina koji je inertan ali samo u sobnim temperaturama je dušik. On se pri temperaturama zavarivanja pretvara se u reaktivan plin te može imati nezadovoljavajući učinak na kemijski sastav metala zavara. Reaktivni plinovi poznatiji kao oksidansi su kisik i ugljikov dioksid, oni reagiraju s rastaljenim metalom u luku i u kupki tvoreći okside a ponekad i otpadne plinove. Vodik je primjer reaktivnog plina koji je reducens po prirodi (reagira s oksidacijskim sredstvima) te zbog toga onemogućuje nastanak oksida u talini. Korištenje previše vodika stvara problematiku a to je da postaje jako štetan te stvara hladne pukotine, poroznost i druge greške zavarenog spoja. [11]

6.2. Norma HRN EN ISO 14175:2008

Za definiranje vrste zaštitnih plinova i plinskih mješavina kod procesa spajanja i zavarivanja upotrebljava se norma ISO 14175:2008; EN ISO 14175:2008. Korištenje normi bitno je zbog određivanja i klasifikacije zaštitnih plinova i njihovih mješavina u skladu s njihovim metalurškim ponašanjem i kemijskim sastavom. Čistoća plina i tolerancije miješanja navedeni su prema dobavljaču (proizvođaču). Plinovi ili plinske smjese mogu se isporučivati u plinovitom ili tekućem obliku, ali kada se rabe za zavarivanje i srodne postupke, plinovi se uvijek koriste u plinovitom obliku. Acetilen, propan, prirodni plin itd. te rezonator plinova koji se upotrebljavaju u plinskim laserima norma ne obuhvaća. Prijevoz i rukovanje plinovima i spremnicima moraju biti u skladu s lokalnim, nacionalnim i regionalnim standardima i propisima prema potrebi. [7], [12]

6.3. Klasifikacija i označavanje zaštitnih plinova

Zaštitni plinovi se označavaju s nazivom "Zaštitni plin", brojem norme, grupe i oznake prema tablici 6.1.. Plinovi i plinske mješavine koje pripadaju glavnoj grupi moraju biti klasificirane po simbolima norme i po brojevima. Slovom:

M - označene su oksidirajuće plinske mješavine koje se temelje na argonu, a sadrži O₂, CO₂ ili O₂+CO

R - reducirajuća plinska mješavina

I - inertni plinovi i inertne plinske mješavine

C - jače oksidirajući plinovi ili plinske mješavine

F - plin trome reaktivnosti ili reducirajuće plinske mješavine

S - specijalna plinska mješavina, kada se dodaju komponente koje nisu navedene u tablici

Sve glavne grupe, osim S grupe su podijeljene u podgrupe. Na osnovi razine komponenti koje utječu na reaktivnost i na prisutnost vrši se podjela. Razvrstavanje plinova i plinskih mješavina provodi se prema simbolima od kemijskih komponenti i klasifikacije te se nakon toga unose volumni postotci. [3]

Simboli kemijskih komponenti:

CO₂ – ugljikov dioksid; O₂ – kisik; Ar – argon; He – helij; H₂ – vodik; N₂ – dušik

Tablica 6.1. Vrste zaštitnih plinova za zavarivanje i rezanje u skladu s EN 439, vol % [3]

Grupa	Broj	CO ₂	O ₂	Ar	He	H ₂	N ₂	Uporaba
R	1			Ostatak*	> 0 – 15			TIG, Plazma zavarivanje i rezanje, zaštita korijena
	2			Ostatak*	> 15 - 35			
I	1			100				MIG, TIG, Plazma zavarivanje, zaštita korijena
	2				100			
	3			Ostatak*	> 0 - 95			
M1	1	> 0 – 5		Ostatak*				MAG
	2	> 0 – 5		Ostatak*				
	3		> 0 – 3	Ostatak*		> 0 - 5		
	4	> 0 - 5	> 0 - 3	Ostatak*				
M2	1	> 5 – 25		Ostatak*				MAG
	2		> 3 – 10	Ostatak*				
	3	> 0 – 5	> 3 – 10	Ostatak*				
	4	> 5 - 25	> 0 - 8	Ostatak*				
M3	1	> 25 – 50		Ostatak*				MAG
	2		> 10 –	Ostatak*				
	3	> 5 - 50	15 > 8 - 15	Ostatak*				
C	1	100						MAG
	2	Ostatak	> 0 - 30					
F	1						100	Plazma rezanje
	2					> 0 - 50	Ostatak	

*Argon se do 95 vol.% može zamijeniti helijem

(broj 1 znači od 0 do 30 vol.% He, broj 2 znači od 33 do 66 vol. % He , a broj 3 znači od 66 do 95 vol.% He). [3]

Primjeri označavanja:

1. Plinska mješavina sastoji se od 30 vol. % helija a ostatak je argon označava se kao Zaštitni plin EN 439-I3.
2. Plinska mješavina sastoji se od 10 vol. % CO₂, 3 vol. O₂, a ostatak je argon označava se kao Zaštitni plin EN 439-M24.
3. Specijalni plin sastoji se od 10 vol.% CO₂, 3 vol. O₂, a ostatak je argon uz 2,5 vol.% neona, označava se kao Zaštitni plin EN 439-S M24 + 2,5Ne. [3]

6.4. Toleriranje mješavine

Volumenskim postupcima određuju se tolerancije odstupanja pojedinih komponenti u mješavinama u skladu s tablicom 6.2.. [7]

Tablica 6.2. Tolerancija komponenti u mješavini [7]

Komponenta normalne koncentracije plina	Dopuštena tolerancija
> 5	± 10 % od normalne koncentracije
1 do 5	±0,5 % apsolutne koncentracije
< 1	Nije određeno u ovoj normi

6.5. Pojedinačni zaštitni plinovi

Jedini zaštitni plinovi koji se mogu koristiti pojedinačno i samostalno su argon, helij i ugljični dioksid. Kisik, dušik i vodik upotrebljavaju se samo u plinskim mješavinama uz kontrolirano doziranje jer previše njihovog prisustva u zaštitnom plinu dovodi do štete. Zaštitnu atmosferu kod zavarivanja čine plinovi u pojedinačnom obliku ili u obliku mješavina (dvokomponente, trokomponente te četverokomponente koje u svom sastavu imaju plinove kao što su: argon, helij, kisik, dušik, vodik i ugljikov dioksid (tablica 6.3.)). [11]

Tablica 6.3. Učinci korištenja zaštitnih plinova [11]

Plin	Proizvodni učinci	Ponašanje luka	Cijena
Argon (Ar)	Inertni zaštitni plin, poboljšava razgradnju oksida, ograničava penetraciju	Stabilan luk	Srednja
Helij (He)	Inertni zaštitni plin, osigurava više unosa topline, poboljšava prodiranje	Nestabilan luk	Skupa
Ugljikov dioksid (CO ₂)	Koristi se u malom omjeru za oksidaciju i stabiliziranje luka, poboljšava vlažnost zrna zavarivanja, duboko prodiranje zavara	Nestabilan luk	Jeftina
Kisik (O ₂)	Koristi se u malom omjeru za oksidaciju i stabiliziranje luka, poboljšava fluidnost zavarivačkog sloja i prodiranje zavara	Nikad se ne koristi sam	Jeftina
Vodik (H ₂)	Bolja površina zrna, viša temperatura luka, veća brzina zavarivanja	Stabilan luk	Jeftina
Dušik (N ₂)	Može stvarati nitride na visokim temperaturama	Nestabilan luk	Jeftina

Argon (Ar) -najčešće korišten inertni plin (jednoatomni) koji ne ulazi u reakcije s drugim kemijskim elementima i spojevima. Argon je plin bez mirisa, okusa i boje, nije zapaljiv, nije topiv u talini i nije otrovan (ali u zatvorenim prostorima može smanjiti koncentraciju kisika). Dobivanje argona dešava se uz pomoć frakcijske destilacije tekućeg zraka. Argon se aktivno koristi kod zavarivanja željeznih i neželjeznih metala zbog njegove velike gustoće i svojstva inertnosti. Argon čistoće 99,95 % koristi se kao zaštitni plin kod TIG zavarivanja, osim kod vatrootpornih i reaktivnih metala kod kojih je potrebna čistoća 99,997%. Korištenje argona propisano je normom HRN H.F1.018 gdje je opisana kvaliteta, uporaba, metode ispitivanja i način isporuke argona. Svi elektrolučni procesi koriste argon ili njegove mješavine kako bi se ostvario kvalitetan zavar s odgovarajućim mehaničkim svojstvima. Argon je najčešće korišten inertni plin, u usporedbi sa helijem, argon ima veću gustoću, veći ionizacijski potencijal, nižu cijenu, veću dostupnost, manji potreban protok te je lakše uspostaviti električni luk. Problem korištenja argona je taj da ima 40% veću gustoću od zraka, te zrak potiskuje na dno prostorije. Udisanjem argona dolazi do nesvjestice zbog težeg disanja, a ponekad može prouzročiti trajnu invalidnost pa čak i smrt. U prostorijama gdje se izvodi zavarivanje te koristi zaštitni plin argon obavezno treba osigurati dobru ventilaciju i prozračivanje prostorije. [7]

Helij (He) - inertni plin (jednoatomni) koji ima malu atomsku masu i gustoću (otprilike 14% gustoće zraka). Dobiva se separacijom iz prirodnog plina u kojem se smatra nečistoćom zbog malog volumenskog udjela u atmosferi. U Europi se jako slabo koristi helij zbog njegove visoke

cijene. Koristi se kod zavarivanja gdje je nužno veliko unošenje topline (dobiva se velika žitkost taline), veća brzina zavarivanja i dubina provara. Helij posjeduje širi stup električnog luka i veću toplinsku vodljivost od argonove za istu dužinu električnog luka i jačinu struje. Helij se koristi za zavarivanje debljih dijelova a ako su potrebne karakteristike između karakteristika helija i argona onda se koristi mješavina Ar-He. Najviše se koristi kod zavarivanja magnezija i aluminija jer su „netolerantni“ na uključke oksida, isto tako koristi se kod plinskih mješavini pri zavarivanju korozijski postojanih čelika. Zbog izuzetnog stabilnog luka helija, helij se koristi kod zavarivanja visokim gustoćama struje. [7]

Ugljikov dioksid (CO₂) - je reaktivan plin bez boje, nadražujućeg je mirisa i nije zapaljiv. Sastoji se od dva kemijska elementa a to su ugljik i vodik. Gušći je od zraka pa se skuplja pri dnu prostorije i u kanalima pa se kod njegove primjene koristi isisna ventilacija. Ugljikov dioksid postaje reaktivan tek u uvjetima velike energije plazme npr. kod MAG postupka zavarivanja, molekula se raspada u anodnom području luka na kisik i ugljikov monoksid. Disocijacijom nastaju slobodni elektroni koji se miješaju s talinom ili u katodnom hladnijem području rekombiniraju kako bi opet nastao CO₂ uz veliki gubitak energije a uzrokuje formiranje šireg i dubljeg zavara. Disocijacijom nastaje i slobodan kisik koji također reagira s kemijskim elementima koji putuju lukom stvarajući okside. To se može izbjeći unošenjem dezoksidanata u žicu dodatnog materijala, a primjeri dezoksidanata su mangan, titan i silicij koji vežu kisik na sebe te ga izlučuju na vrh taline u obliku troske. Korištenjem CO₂ u velikim količinama znači da će doći do velikog oksidacijskog potencijala što dovodi do pojave velike količine troske na površini zavara. U protivnom slučaju doći će do većeg stupanj legiranosti zavara manganom, silicijem i ostalim srodnim elementima. Skladištenje ugljičnog dioksida odvija se u čeličnim spremnicima pod tlakom 70 do 100 bara, dok se u proizvodnji koriste čelične boce veličine 40 litara koje pod spomenutim tlakom sadrže 30 kg plina. Kod elektrolučnog zavarivanja čistoća CO₂ plina kao zaštitne atmosfere iznosi 99,8% što nam omogućava zadovoljavajuću kvalitetu zavarivanja, bez poroznosti zavarenog spoja. Ugljikov monoksid je naročito prikladan za MAG zavarivanje kratkim spojem jer ima nisku cijenu po jedinici volumena i ima veliku dostupnost. Iako ima veliku dostupnost i nižu cijenu po jedinici volumena, on nije ekonomski isplativ zbog manje učinkovitosti deponiranja metala, otpadnih plinova, prskanja te uklanjanja tragova prskanja. [7]

Kisik (O₂)- je inertni plin bez mirisa, boje, nezapaljiv i neotrovan, ali podržava gorenje. Najbitnije obilježje kisika je njegova reaktivnost zbog toga vrlo je malo elemenata s kojima kisik ne reagira. Postupci oksidacije i izgaranja imaju znatnu veću brzinu u atmosferi obogaćenoj kisikom za razliku od slučajeva kad je prisutan samo običan zrak. Najviše se koristi kod plinskog

zavarivanja i rezanja jer je on idealan plin za povećavanje temperature plamena. Kisik povećava stabilnost električnog luka, žitkost taline te smanjuje površinsku napetost. Dodavanjem kisika u količinama od 1 do 5% ubrzava se stvaranje kapljice dodatnog materijala, smanjuje se njegov promjer, površina zavara je ravnija a spajanje na rubovima je poboljšano. Pri MAG zavarivanju često se dodaje kisik argonu kako bi postigli poboljšanu stabilnost luka te bolji oblik šava pri zavarivanje niskougličnih i korozivskih postojanih čelika. Kod plazma i laser rezanja kisik nam služi za povećanje brzine. [7]

Vodik (H₂)-je kemijski aktivan plin bez okusa, mirisa i boje. Vodik je iznimno zapaljiv pa se može od njega dobiti eksploziv miješajući ga s kisikom, zrakom ili nekim drugim oksidacijskim sredstvom. Zbog njegove visoke toplinske vodljivosti, toplina se vrlo brzo prenosi od zavara do električnog luka i dovodi do kvašenja rubova. Vodik se uvijek nanosi u plinske zaštitne plinove u malim količinama otprilike 1 do 5 % kako ne bi došlo do pojave vodikove poroznosti. Mješavine se koriste u visoko temperiranim operacijama, kao što je zavarivanje nehrđajućih austenitnih čelika i niklovih legura. Najčešće se dodaje argonu. Ponekad se koristi kao zaštita kod rezanja plazmom. [11]

Dušik (N₂) - atmosferski plin (udio u zraku 78%) bez okusa, mirisa i boje, ne podržava gorenje, ne izgara i lakši je od zraka. Najčešće dolazi u kombinaciji s argonom kod MIG I TIG postupka zavarivanja dupleks korozivski postojanih čelika (kod tih metala kao što su dupleks čelici dolazi do stvaranja austenitne strukture). Još se koristi kod niklovih legura i austenitnih čelika a kod ostalih metala povećava pojavu stvaranja pukotina. Primjenjuje se kod zaštite korijena zavara zbog onečišćenja zraka. [7], [11]

7. Zaštitni plinovi kod MIG/MAG zavarivanja

Kod MIG/MAG zavarivanja osim korištenja pojedinačnih zaštitnih plinova koriste se mješavine plinova kako bi se ostvarila bolja svojstva i kvaliteta zavarenog spoja. Mješavine zaštitnih plinova se raspoređuju prema broju komponenata u plinu, postoje dvokomponente, trokomponente i četverokomponente. Dvokomponente se najčešće koriste i najčešće se sastoje od argona i helija, argona i ugljikovog dioksida ili argona i kisika.

7.1. Dvokomponente smjese plinova

Argon + kisik

Male količine kisika s argonom uvelike stabiliziraju električni luk, povećavaju brzinu zavarivanja, smanjuje se prskanje i poboljšava se oblik zrna. Kisik smanjuje prijelaznu jakost struje kod prijenosa metala slobodnim letom kapljica što utječe na oblik zavara. Najvažnija uloga ove mješavine je da pospješuje karakteristike električnog luka i povećava žitkost taline koja se dobiva smanjenjem površinske napetosti. Stabilizacija luka koju daje kisik vrlo je korisna kod zavarivanja čiste aluminijske ploče. Mješavina argona i kisika često se upotrebljava kod zavarivanja korozivskih postojanih čelika i ugljičnih čelika (tablica 7.1.). [6]

Argon + helij

Koristi se za obojene metale kao što su bakar, aluminij, legure nikla i reaktivni metali. Povećanjem helija dolazi do većeg unosa topline, minimaliziranje poroznosti, raspršivanja, povećanja prodora i brzine zavarivanja su veće. Kako bi se održao stabilan luk prskanja helij treba biti pomiješan s manje od 20% argona. Uz stabilniji luk postiže se smanjen napon luka, bolja uspostava električnog luka, smanjenje prskanja itd. (tablica 7.2.). [6]

Argon + ugljikov dioksid

Uglavnom se koristi kod ugljičnih i niskolegiranih čelika, a ograničena je primjena na nehrđajuće čelike. Mješavina argona i ugljikovog dioksida smanjuju razinu prskanja koja se uobičajeno pojavljuje kod čistog ugljikovog dioksida. Ugljikov dioksid također dovodi do povećanja fluidnosti taline i bolje stabilizacije luka zbog oslobađanja kisika u električnom luku disocijacijom ugljikovog dioksida. Ako je udio ugljikovog dioksida manji od 18% koriste se štrcajući prijenos metala a podržava se i impulsni prijenos. Povišenjem udjela CO₂ dolazi do povišenja unosa topline što može uzrokovati pregaranje. Mješavine koje posjeduju više ili jednako od 20% CO₂ imaju niski unos topline a prijenos metala je kratkim spojem (tablica 7.3.). [6]

Argon + dušik

Male količine dušika, otprilike 1%, dodaju se argonu kako se ne bi ostvarila potpuna austenitna mikrostruktura u upotrebi korozivnih postojanog čelika kao dodatnog materijala. Kod zavarivanja bakra, dušik se ne smije nalaziti u zaštitnim plinovima zbog izrazitog prskanja. Kod jednoproznog zavarivanja mikrolegiranih čelika količina dušika ne smije biti veća od 2 % jer dolazi do poroznosti a kod višeslojnog zavarivanja dušik mora biti manji od 0.5% [6]

Argon + klor

Ova mješavina se rijetko koristi zbog njezine štetnosti na zavarivača. Pretpostavka je da argon-klor mješavine smanjuje poroznost metala. Klor se koristi kod zavarivanja aluminija kako bi se smanjio vodik u zavaru kao i kod upuhavanja plina klora u rastaljeni aluminij sa svrhom otklanjanja vodika. [6]

Dušik + vodik

Koristi se za zavarivanje Cr/Ni čelika kako bi se zaštitio korijen zavarivanja i smanjio udio ferita u mikrostrukturi. Najčešći udio koji se koristi je 95% nikla i 5 % vodika. [6]

Tablica 7.1. Različiti udjeli mješavine Ar i O₂ te njihova svojstva [6]

Udio argona i kisika	Svojstva mješavine
argon-1% kisika	Ova smjesa se prvenstveno koristi za prijenos raspršivanjem na nehrđajućim čelicima, a samo 1,0% kisika dovoljan je za stabiliziranje luka, poboljšanje brzine zavarivanja, poboljšanje izgleda i spajanje zavara.
argon-2% kisika	Ova mješavina koristi za elektrolučno zavarivanje ugljičnih čelika, niskolegiranih i nehrđajućim čelika. Pruža dodatno djelovanje vlaženja u smjesi od 1% O ₂ . Mehanička svojstva i otpornost na koroziju zavarenih spojeva kod mješavina argona i kisika u dodacima od 1 i 2% O ₂ su jednaki. Prijenosni luk najčešće je štrcajući ali isto tako može biti i impulsni.
argon-5% kisika	Ova smjesa osigurava fluidnije zavarivanje. Najčešće korištena smjesa argona-kisika za opće zavarivanje ugljičnih čelika. Dodatni kisik također omogućuje veće brzine zavarivanja, lakšu kontrolu zavarivanja te smanjenje nečistoća osnovnog materijala.
argon-8-12% kisika	Kod ove smjese zbog većeg oksidacijskog potencijala, izbor dodatnog materijala mora sadržavati dezoksidante. Postiže se veća fluidnost i niža prijelazna jakost struje u području štrcajućeg luka.

argon-12-25% kisika	Smjese s vrlo visokim razinama O ₂ ograničeno se koriste. Velik udio kisika dovodi do velike fluidnosti/ žitkosti taline. Nakon svakog prolaza stvara se težak sloj troske kojeg treba odstraniti. Ako se nakon svakog prolaza odstrani troska, zavarivanje može biti učinkovito s malo ili bez poroznosti.
---------------------	--

Tablica 7.2. Različiti udjeli mješavine Ar i He te njihova svojstva [6]

Udio argona i helija	Svojstva mješavine
argon-25% helija	Ova malo korištena smjesa ponekad se preporučuje za zavarivanje aluminija, gdje se traži povećanje penetracije, a izgled zrna je od primarne važnosti.
argon-75% helija	Ova često korištena smjesa široko se koristi za mehanizirano zavarivanje aluminija debljeg od jednog inča u ravnom položaju. Također se povećava ulaz topline i smanjuje poroznost zavarenih spojeva.
argon-90% helija	Ova se smjesa koristi za zavarivanje bakra i aluminija velike debljine. Ima povećani unos topline koji poboljšava spajanje zavara i pruža dobru kvalitetu zavara. Koristi prijenos kratkim spojem

Tablica 7.3. Različiti udjeli mješavine Ar i CO₂ te njihova svojstva [6]

Udio argona i ugljikovog dioksida	Svojstva mješavine
argon-3-10% ugljikovog dioksida	Smjese koje se koriste kod prijenosa štrcajućim lukom i impulsnim prijenosom metala na raznim debljinama ugljičnog čelika i korozivskih postojanih čelika. Povećanjem kisika povećava se toplinska vodljivost a s time i fluidnost rastaljenog metala. Kod 10% ugljikovog dioksida dolazi do veće penetracije u osnovnom materijalu i smanjenja dubine prstolikog profila.
argon-11-20% ugljikovog dioksida	Primjena se odnosi na ugljične i niskolegirane čelike. Kod ovih mješavina pospješuje se spajanje na rubovima kod tankostijenih materijala i postižu se veće brzine zavarivanja. Električni luk je širi te dovodi do kvalitetnijeg penetracijskog profila. Mješavine s 20 % ugljika koriste prijenos metala kratkim spojem, prskanje se smanji a kvaliteta zavara je bolja.
argon-21-25% ugljikovog dioksida	Prijenos metala kratkim spojem kod ugljičnih čelika. Izvorno je formuliran da maksimizira frekvenciju kratkog spoja na 0,030 i 0,035 inča promjera punih žica, ali s godinama je postao standard i često se koristi sa žicama punjenih prahom. S ovim udjelom ugljikovog dioksida dodatno se smanjuje prskanje i kvaliteta je bolja.
argon-50% ugljikovog dioksida	Ova smjesa se koristi tamo gdje je potrebno duboko prodiranje i visok udio topline. Radni komad mora biti deblji od 3 mm. Ova smjesa je vrlo popularna za

	zavarivanje cijevi, koristeći prijenos kratkim spojem. Kod zavarivanja pri velikim jačinama struje prijenos metala više nalikuje zavarivanju čistog CO ₂ nego zavarivanju prethodnih smjesa, ali zbog dodavanja argona može se postići određeno smanjenje prskanja.
argon-75% ugljikovog dioksida	Ova smjesa se uobičajno koristi kod težih i debljih cijeva te postiže zadovoljavajući rubni spoj i duboki provar. Sastav argona pomaže u stabilizaciji luka i smanjenju prskanja.

7.2. Trokomponente smjese plinova

Trokomponente su smjese plinova koje sadrže tri različita plina u sebi. Glavne prednosti ovih mješavina su poboljšanje fluidnosti taline, položeniji izgled zavara i smanjene prskanja. Najčešće se upotrebljavaju kod zavarivanja korozivskih postojanih čelika, nelegiranih čelika a ponekad i niklovih legura. [6]

Argon + kisik + ugljikov dioksid

Smjese koje sadrže ove tri komponente nazvane su "univerzalnim" smjesama zbog njihove sposobnosti rada sa svim prijenosima metala. Različiti udjeli plinova ovise o karakteristikama električnog luka i mehaničkim svojstvima (tablica 7.4.). [6]

Argon + ugljični dioksid + vodik

Pokazalo se da mali dodaci vodika, 1-2%, poboljšavaju kvalitetu zrna i stabilnost luka kod prijenosa metala impulsnim lukom za nehrđajuće čelike. Ugljikov dioksid u malim količinama (1-3%) također pospješuje stabilnost luka i smanjuje prikupljanje ugljika. Ova smjesa se ne preporučuje niskolegiranim čelicima jer vodik može uzrokovati pucanje zavara i loša mehanička svojstva. [6]

Argon + helij + ugljični dioksid

Dodavanje helija i CO₂ argonu povećava ulaz topline u zavar i poboljšava stabilnost luka. Kod zavarivanja ugljičnih i niskolegiranih čelika, dodaci helija poboljšavaju fluidnost taline (tablica 7.5.). [6]

Argon + helij + kisik

Dodavanje helija u argon-kisik utječe na stabilnost luka na željeznim materijalima. Smjese Ar-He-O₂ koriste se za elektrolučno zavarivanje niskolegiranih i nehrđajućih čelika radi poboljšanja fluidnost taline i oblika zrna uz smanjenje poroznosti. [6]

Tablica 7.4. Različiti udjeli mješavine Ar, O₂ i CO₂ te njihova svojstva [6]

Udio argona, kisika i ugljikovog dioksida	Svojstva mješavine
argon-5-10% ugljikov dioksid - 1-3% kisik	Glavna prednost je njegova svestranost za zavarivanje ugljičnih čelika, niskolegiranih čelika i nehrđajućih čelika svih debljina, koristeći bilo koji tip prijenosa metala. Kod ugljičnih i niskolegiranih čelika, ova smjesa daje dobre karakteristike zavarivanja i povoljna mehanička svojstva. Kod tankih materijala, kisik nam omogućuje stabiliziranje luka na vrlo niskim razinama struje (30-60 A), dopuštajući da se luk može kontrolirati, uz snižavanje ukupnog unosa topline što nam omogućuje smanjenje izgaranja.
argon-10-20% ugljikov dioksid - 5% kisik	Ova smjesa nam daje dobar izgled zavara kod prijenosa metala kratkim spojem za nelegirane i niskolegirane čelike. Prijenos metala raspršivanjem koriste se ali u manjem postotku.

Tablica 7.5. Različiti udjeli mješavine Ar, He i CO₂ te njihova svojstva [6]

Udio argona, helija i ugljikovog dioksida	Svojstva mješavine
argon - 0-30% helij-5-15% ugljikov dioksid	Smjese u ovom rasponu razvijene su za prijenos metala impulsnim lukom kod zavarivanja niskolegiranih i ugljičnih čelika. Karakteristična su dobra mehanička svojstva i dobra kontrola zavarivanja. Impulsno elektrolučno zavarivanje s malim prosječnim strujama je prihvatljivo. Mali postotci ugljikovog dioksida poboljšavaju stabilnost luka.
60-70% helij-20-35% argon-4-5% ugljikov dioksid	Ova se smjesa koristi za zavarivanje uz prijenos metala kratkim spojem, čelika visoke čvrstoće, posebno za primjenu izvan položaja. Sadržaj CO ₂ mora biti minimalan kako bi se osigurao dobar zavar. Helij osigurava toplinu potrebnu za fluidnost taline.
90% helij-7,5% argon-2,5% ugljikov dioksid	Ova smjesa se široko koristi za zavarivanje nehrđajućeg čelika kratkim spojem. Sadržaj CO ₂ održava se niskim kako bi se smanjilo prikupljanje ugljika i osigurala dobra otpornost na koroziju, posebno kod zavarivanja s više prolaza. Dodatak ugljikovog dioksida i argona pruža dobru stabilnost luka.

7.3. Četverokomponente smjese plinova

Četverokomponente su smjese plinova koje sadrže četiri različita plina u sebi. Glavna prednost ove mješavine je poboljšanje mehaničkih svojstva.

Argon + helij + ugljikov dioksid + kisik

Poznata kao "četverokomponentna smjesa", ova smjesa posjeduje dobra mehanička svojstva te se koristi kod velikog taloženja taline pri visokim gustoćama struje. Njegova glavna primjena je kod

visokoproduktivnog MAG zavarivanja nelegiranih čelika. Mješavina se koristi i kod zavarivanja niskolegiranih i visokočvrstih čeličnih materijala. [11]

8. Zaštitni plinovi kod TIG zavarivanja

Uobičajeni plin za TIG zavarivanje je argon (Ar). Helij (He) se može dodati argonu za povećanje prodiranja i fluidnosti taline. Plinovi argona ili argona / helija mogu se upotrebljavati za zavarivanje svih razreda. U nekim se slučajevima mogu dodati dušik (N₂) i / ili vodik (H₂) kako bi se postigla posebna svojstva. Na primjer, dodavanje vodika daje sličan ali puno jači učinak kao dodavanje helija. Međutim, dodaci vodika ne smiju se koristiti za zavarivanje martenzitnih, feritnih ili dupleksnih razreda. Ako se doda dušik, svojstva taloženja zavarenih slojeva legiranih dušikom mogu se poboljšati. Oksidativni dodaci se ne koriste jer oni uništavaju volframovu elektrodu. [7]

8.1. Dvokomponente smjese plinova

Argon + helij

Korištenjem mješavine argona i helija dobiva se najbolje od oba plina, ostvaruje se veći unos topline zbog uporabe helija a argon omogućuje lakšu uspostavu električnog luka. Omjeri smjese mogu varirati, pri čemu većina smjesa koristi 25-75% helija (tablica 8.1.). [7]

Argon + vodik

Mješavina kod koje izgled zavara izgleda bolje i nema površinske oksidacije. Električni luk je uži i ima veću energiju. Brzine zavarivanja su veće. Kod zavarivanja aluminija postoji mogućnost nastajanja poroznosti. Vodik se ne smije koristiti u prevelikim količinama jer postoji mogućnost nastajanja vodikovih pukotina (tablica 8.2.). [7]

Argon + dušik

Poznatiji kao formir plin (N₂ i 1-30% H₂), služi za zaštitu korijena zavara od nečistoća iz atmosfere. Formir plin također može biti i argon s 1-30% vodika. Uz zaštitu korijena zavara, formir plin omogućuje smanjenje oksidacije i daje poseban sjaj zavaru. [8]

Tablica 8.1. Primjeri različitih udjela mješavine Ar i He te njihova svojstva [7]

Udio argona i helija	Svojstva mješavine
70% argon-30% helij	Za zavarivanje bakrenih legura, aluminijevih legura i niklovi legura svih debljina. Mješavina koja zbog velikog udjela argona posjeduje slabiji električni luk ali lakšu uspostavu luka, slabiju toplinsku vodljivost i bolju penetraciju.
75% helij-25% argon	Za zavarivanje debljih materijala aluminijskih i bakrenih legura. Kod ovih mješavina dolazi do većeg unosa topline, stabilnijeg luka, bolje toplinske vodljivosti i veće cijene plina zbog velikog postotka helija.

Tablica 8.2. Primjeri različitih udjeli mješavine Ar i H₂ te njihova svojstva [7]

Udio argona i vodika	Svojstva mješavine
argon-1-3% helij	Zavarivanje niklovih legura i nehrđajućih čelika.
helij-<5% argon	Koristi se za zavarivanje svih vrsta TIG postupka. Zavaruju se austenitni nehrđajući čelici.

8.2. Trokomponente smjese plinova

Korištenje trokomponenti kod TIG zavarivanja je rijetko. Jedan od primjera je:

Argon + helij + vodik

Udio argona i helija je u većinskom postotku npr. (68% argona, 30% helija i 2% vodika). S ovom mješavinom zavaruje se austenitni nehrđajući čelik, niklove legure i nikal svih debljina. Pogodan je za zavarivanje svih vrsta TIG postupkom. [8], [13]

9. Eksperimentalni rad

9.1. Plan rada

Cilj eksperimentalnog rada je usporediti kvalitetu navara kod korištenja različitih zaštitnih plinova s različitim protokom kod TIG postupka zavarivanja. U eksperimentu je korišten osnovni materijal EN X5 CrNi 18-10, (inox 1.4301) a za dodatni materijal je korištena žica 308 LSi prema normi HRN EN ISO 14343:2017. Ovim eksperimentom se želi dokazati sljedeća hipoteza:

1. Sastav zaštitne plinske mješavine utječe na izgled makroizbruska navara.

Plinovi korišteni za navar ploča su:

- Ar 4.8
- Inoxline He3H1
- Ferroline C18
- Inoxline C2.

9.2. Oprema za zavarivanje/navarivanje

Od opreme je korišten TIG uređaj za zavarivanje modela MagicWave2200 koji se nalazi u poduzeću Kostwein proizvodnja strojeva d.o.o..

Osnovne značajke uređaja:

- za istosmjernu (DC) i izmjeničnu (AC) struju
- maksimalni napon je 30 V
- maksimalna jakost struje je 220 A
- podržava impulsni prijenos metala
- zahtjev za napajanje je 50 do 60 Hz
- intermitencija je za 170 A-60% a za 150 A-100%

Za zavarivanje inoxa kod TIG postupka koristi se istosmjerna struja s minus polom na elektrodi a jačina struje ovisi o debljini materijala a nalazi se u rasponu od 70 do 250 A.

9.3. Karakteristike osnovnog materijala

U pokusa su korištene četiri ploče EN X5 CrNi 18-10 dimenzija: 143×300×12 mm. Ploče su od austenitnog čelika sa sadržajem oko 18% kroma te 8% nikla. Koristi se kod temperatura do 300 °C, te je otporan na kiseline. Lako se polira te ima mogućnost oblikovanja valjanjem, preoblikovanja dubokim vučenjem itd. Zbog tendencije hladnom očvrstnuću kod rezanja je

potrebno upotrijebiti oštro brušene alate iz tvrdog metala ili brzoreznog čelika. Ovaj nehrđajući čelik otporan je na :

1. vodenu paru i vodu
2. konzumske kiseline
3. slabe organske i anorganske kiseline
4. vlažnost zraka [15]

Plinsko zavarivanje se ne smije primjenjivati. Prije početka zavarivanja ploče su se izbrusile kako bi skinuli moguće strugotine te omogućili glatku površinu. [15]

9.4. Karakteristike dodatnog materijala

Za dodatni materijal korištena je žica 308 LSI promjera 2 milimetra. Austenitna nehrđajuća šipka koja se koristi kod TIG zavarivanja sličnih i istovrsnih 18/8 CrNi čelika. Sadržaj ugljika je nizak te osigurava postojanost na interkristalnu koroziju dok je sadržaj silicija povišen zbog čega se poboljšavaju zavarivačka svojstva. [16] U tablici 9.1. prikazana su mehanička svojstva čistog metala zavara a u tablici 9.2. orijentacijski kemijski sastav žice.

Tablica 9.1. Mehanička svojstva čistog metala zavara [20]

Rp0.2 N/mm ²	Rm N/mm ²	A5 %	KV(20) J
>320	>520	>30	≥80

Tablica 9.2. Orijentacijski kemijski sastav žice [20]

C	Mn	Si	Cr	Ni
<0.02	1,95	0.8	20,0	10,0

9.5. Izbor elektrode

U eksperimentu je korištena volframova elektroda crvene boje promjera 2.4 mm. Volframova elektroda se najčešće koristi kod TIG zavarivanja zbog njezine otpornosti te mogućnosti održavanja čvrstoće tijekom dugotrajnog zavarivanja. Kod volframove elektrode vrlo je bitno obratiti pažnju na njihovu boju.

9.6. Boce korištenih zaštitnih plinova

U eksperimentu se koriste zaštitni plinovi od proizvođača Messer. Messer prodaje svoje zaštitne plinove za zavarivanje prema jasno strukturiranom sustavu koristeći standardizirane nazive u cijeloj svojoj grupaciji koji se temelje na materijalima na kojima se proces obavlja:

Ferroline – zaštitni plinovi za obični i nisko legirani čelik

Inoxline – zaštitni plinovi za visoko legirani čelik i legure na bazi Ni

Aluline – Zaštitni plinovi za aluminij i neželjezni metal

Ar 4.8

Plin argona sa čistoćom plina 99,998% Ar (čistoću označuje broj poslije naziva plina, prvi broj označuje broj devetki u postotku čistoće, a decimala zadnju znamenku).

Inoxline He3H1

Općenito Inoxline je skupina plinskih smjesa koje se koriste za zavarivanje nehrđajućeg čelika. Inoxline skupina omogućuje stabilni luk, veliku brzinu zavarivanja, mali unos topline i glatku površinu šava. Inoxline He3H1 sadrži u sebi 95,5% argona, 3% helija i 1,5% vodika te je pogodna za zavarivanje TIG postupkom austenitnog nehrđajućeg čelika. Zavar je kvalitetniji i ima manja izobličenja zbog mogućnosti smanjenja ulazne topline.

Ferroline C18

Skupina Ferroline koristi se kao zaštitni plin kod obični i nisko legirani čelika. Ferroline C18 sadrži 82% Ar i 18% CO₂. Ovi plinovi se upotrebljavaju kod MAG postupka zavarivanja.

Inoxline C2

Mješavina plinova od 98% argona i 2% ugljikovog dioksida. [17]

Hipoteza je da sastav zaštitne plinske mješavine utječe na izgled makroizbruska navara, očekuje se da će Ar 4.8 i Inoxline He3H1 dati najbolji izgled makroizbruska jer su to plinovi koji se i inače koriste kod zavarivanja TIG postupkom. Ferroline C18 i Inoxline C2 koriste se kod MAG postupka zavarivanja a u ovom pokusu su korišteni kako bi se dokazalo da dolazi do nekvalitetnog navara što se primjećuje na izgledu makroizbruska.

9.7. Plan navarivanja

Debljina uzorka: 12 mm, (slika 9.1.)

Postupak zavarivanja: TIG zavarivanje, prijenos kratkim spojem

Brzina zavarivanja: 7-10 cm/min

Jakost struje zavarivanja: 150 A

Promjer dodatnog materijala: 2 mm

Protok zaštitnog plina: prvi navar - 3 l/min- navarivanje uz niski udio zaštitnih plinova

drugi navar - 10 l/min- optimalno navarivanje

treći navar - 25 l/min- navarivanje uz prevelik udio zaštitnih plinova

Tehnike rada: 90°na osnovni materijal (nagib pištolja u odnosu na horizontalnu ploču).



Slika 9.1. Debljina inox ploče (debljina osnovnog materijala)

9.8. Opis navarivanja

Prije početka procesa navarivanja, osnovni materijal EN X5 CrNi 18-10 podvrgnut je čišćenju i ujednačavanju površine uz pomoć brusilice, brusne ploče gradacije P200. Proces navarivanja provodi se na inox ploči sljedećih dimenzija:

debljina ploče – 12 mm

dužina ploče – 300 mm (slika 9.3)

širina ploče – 143 mm (slika 9.2).



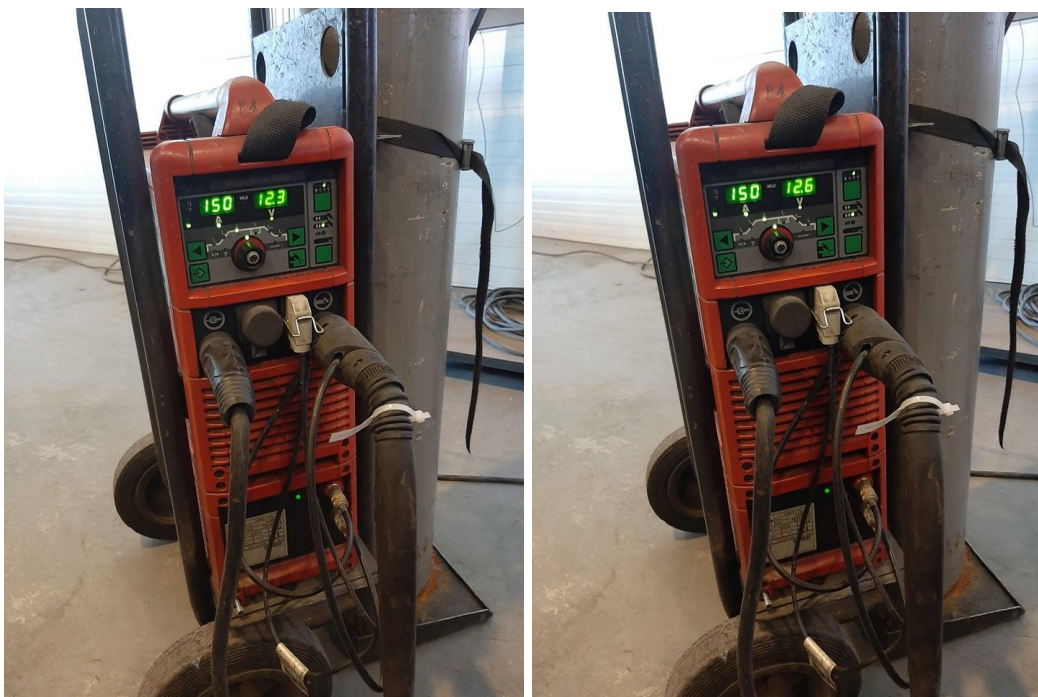
Slika 9.2. Širina inox ploče (širina osnovnog materijala)



Slika 9.3. Dužina inox ploče (dužina osnovnog materijala)

Navarivanje provodi zavarivač osposobljen za TIG zavarivanje. Eksperiment se sastoji od četiri jednakih ploča, a na svakoj ploči korišten je različiti zaštitni plin za izradu navara. Svakim zaštitnim plinom navaruju se tri navara na ploči s različitim protocima zaštitnog plina (3, 10 i 25 l/min). Nakon svakog izvedenog navara, održane su pauze kako bi se osiguralo dovoljno hlađenje ploče jer u suprotnom unesena toplina ima utjecaj na naredno navarivanje odnosno geometriju i svojstva zavarivanja. Jačina struje za vrijeme ispitivanja bila je konstantna i iznosila je 150 A (slika

9.4.). U obzir se moraju uzeti moguće pogreške zavarivača pošto se proces ne izvodi robotizirano. Brzina navarivanja je jača ili slabiji tijekom procesa a nalazi se u intervalu od 7 do 10 cm/min.



Slika 9.4. Jačina struje od 150 A i napon unutar intervala između 11 i 16 V

U tablici 9.3. predstavljeni su parametri koji su korišteni tijekom navarivanja.

Tablica 9.3. Parametri navarivanja

Uzorak	Zaštitni plin	Protok plina (l/min)	Napon (V)	Jačina struje (A)
1.	Ar 4.8	3	12.5	150
2.	Ar 4.8	10	11.9	150
3.	Ar 4.8	25	13.1	150
4.	Inoxline He3H1	3	12.8	150
5.	Inoxline He3H1	10	12.3	150
6.	Inoxline He3H1	25	12.9	150
7.	Ferroline C18	3	15.1	150
8.	Ferroline C18	10	15.5	150
9.	Ferroline C18	25	15.6	150
10.	Inoxline C2	3	15.6	150
11.	Inoxline C2	10	15.3	150
12.	Inoxline C2	25	15.9	150

9.9. Izrada makroizbruska

Nakon navarivanja, slijedi postupak pripreme makroizbruska. Postupak se sastoji od dvije faze, prva je skraćivanje uzorka, brušenje poprečnih presjeka te nakraju poliranje (slika 9.5.). Druga faza se sastoji od nagrivanja dobivenih izbrusaka u solnoj kiselini (slika 9.6.) potom čišćenje i sušenje. Uzorak se skрати pomoću tračne pile. Odrezani uzorci su grubi, pa ih je na početku nužno izbrusiti grubom brusnom pločom do sve finije brusne ploče. Početna granulacija za grubu obradu je bila P300 a završna fina obrada obrađena je sa P600 granulacijom. Uzorci su brušeni planskom brusilicom. Početak druge faze počinje sa nagrivanjem, gdje se koristi solna kiselina 25,4% u koju se uroni izbrušeni presjek zavara. Nakon nagrivanja presjeka, presjek zavara je podvrgnut čišćenju kako bi se otklonile nečistoće i osušen je na zraku. Nakon izrade makroizbruska, uzorak je spreman za vizualnu kontrolu (slika 9.7.).



Slika 9.5. Skraćeni i pobrušeni uzorci



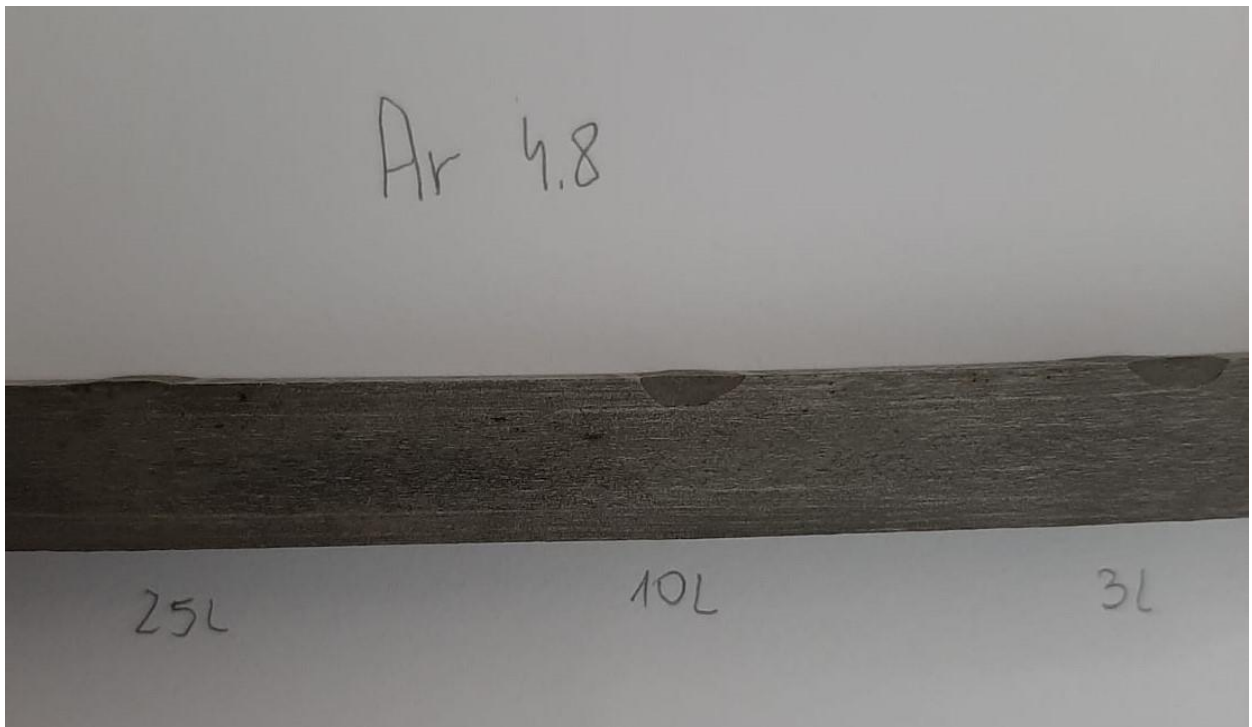
Slika 9.6. Uzorci uronjeni u solnu kiselinu 24,5%



Slika 9.7. Uzorci sa makroizbruscima

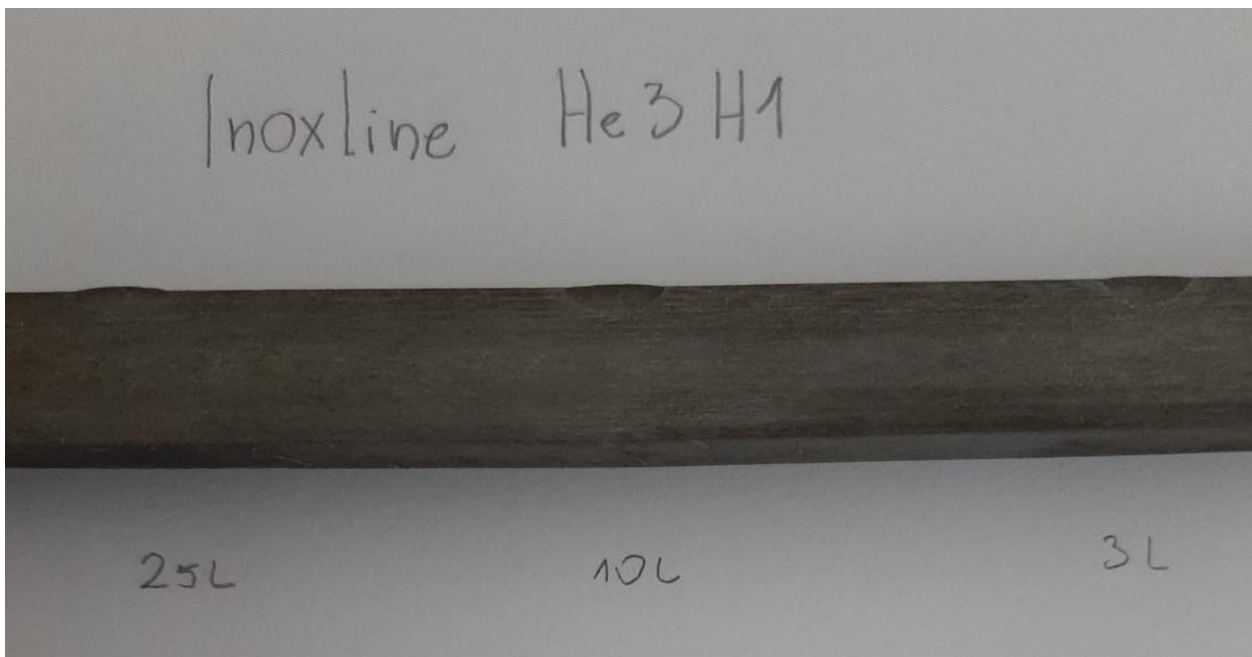
9.10. Rezultati-vizualna kontrola makroizbruska

Argon 4.8, (slika 9.8.)



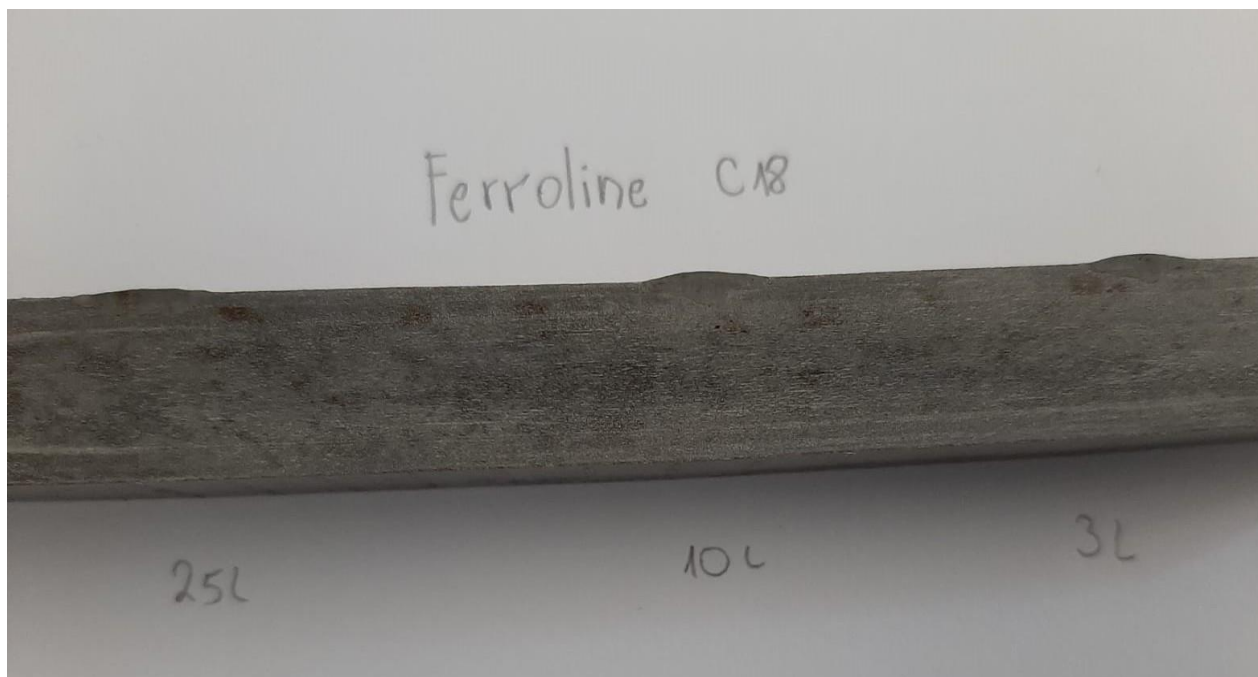
Slika 9.8. Uzorak makroizbruska Ar 4.8 sa protocima 25,10 i 3 l/min

Inoxline He3H1, (slika 9.9.)



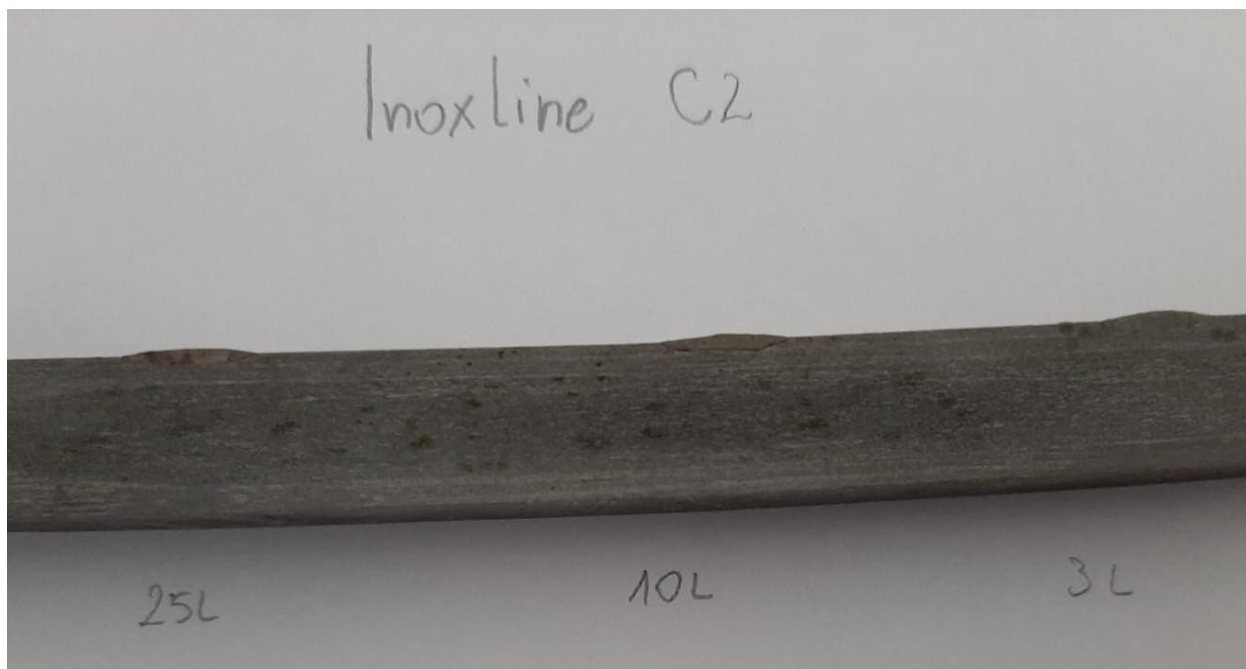
Slika 9.9. Uzorak makroizbruska Inoxline He3H1 sa protocima 25,10 i 3 l/min

Ferroline C18, (slika 9.10.)



Slika 9.10. Uzorak makroizbruska Ferroline C18 sa protocima 25,10 i 3 l/min

Inoxline C2, (slika 9.11.)



Slika 9.11. Uzorak makroizbruska Inoxline C2 sa protocima 25,10 i 3 l/min

Na svim slikama makroizbruska vidljivo je da se najbolji makroizbrusak dobiva korištenjem protoka od 10 l/min. Navarivanje sa protokom od 25 l/min je preveliko što dokazuje puno manja

penetracija u odnosu na 10 l/min. Protok od 3 l/min izgleda bolje od uzorka sa 25 l/min ali također ima manju penetraciju pogotovo na rubovima navara. Kod korištenja premalog protoka zaštitnog plina u spoju postoji mogućnost nastanka poroznosti a kod prevelikog protoka zaštitnog plina dolazi do slabije zaštite navara i većeg miješanja plinova što opet uzrokuje poroznost. Kod navarivanja uz Inoxline C2 i Ferroline C18 dolazi do povećanja napona pa je i izgled makroizbruska širi. Brzina zavarivanja kod uporabe Ferroline C18 i Inoxline C2 je najmanja, razlog tome je što se plinovi od 82% argona i 18% ugljikovog dioksida i plinovi od 98% argona i 2% ugljikovog dioksida koriste kod MAG postupka zavarivanja. Zbog toga dolazi do "bježanja" taline okolo luka te sprječavanja prodiranja taline u osnovni materijal. Tako se smanjuje dubina protaljivanja, povećava širina zavara, dolazi do uključaka troske i do izobličene izgleda makroizbruska. Najbolji izgled makroizbruska postigli su plinovi Ar 4.8 i Inoxline He3H1 sa protok od 10 l/min kod kojeg su struja i napon bili odgovarajućih vrijednosti, te je korištena optimalna brzina zavarivanja uz primjenu odgovarajućeg zaštitnog plina za inox.

10. Zaključak

U eksperimentalnom radu htjelo se dokazati kako sastav zaštitne plinske mješavine utječe na izgled makroizbruska navara. Na početku napravljeni su navari na materijalu EN X5 CrNi 18-10 (inox 1.4301) uz korištenje žice 308 LSi kao dodatnog materijala. Korišten je TIG postupak zavarivanja uz crvenu volframovu elektrodu promjera 2.4 mm. Inox ploče su sljedećih dimenzija: 143×300×12 mm.

Navarivanje provodi zavarivač pa se u obzir mora uzeti nesigurnost u točnost rezultata zbog ljudskog utjecaja. Svaka ploča sastoji se od tri navara koji su navareni različitim protokom plina (3,10 i 25 l/min). Ploče se razlikuju po korištenju zaštitnog plina, tako su u eksperimentu korišteni plinovi: Inoxline He3H1, Argon 4.8, Ferroline C18 i Inoxline C2. Struja zavarivanja je konstantna i iznosi 150 A dok se napon i brzina zavarivanja mijenjaju. Nakon provedenog navarivanja, ploče se skraćuju i bruse kako bi se dobila što finija površina uzorka. Uzorci se uranjaju u solnu kiselinu gdje se nakon pola sata pojave prvi makroizbrusci. Na kraju se dobivaju 4 pločice inoxa sa 3 makroizbruska na svakoj. Vizualnom kontrolom makroizbruska utvrđeno je da se najbolji izgled makroizbruska postiže udjelom plina od 10 l/min. Korištenje smjese Ferroline C18 ne preporuča se koristiti kod TIG zavarivanja a razlog je da se smjesa plinova od 82% argona i 18% ugljikovog dioksida koristi kod MAG zavarivanja. Ugljikov dioksid u ovoj mješavini kod TIG zavarivanja izaziva prskanje taline zbog čega dolazi do slabog prodiranja taline u osnovni materijal i povećanja širine zavara.

Kod navarivanja sa Inoxlinom C2 dolazi do povećanja napona pa je zbog toga makroizbrusak navara širi. Ugljikov dioksid oksidira sa većinom metala i čini zavar slabijim i krhkijim te kvari kvalitetu zavara, zbog toga se kao zaštitni plin više preporučuje argon ili helij. Plin Inoxline C2 najčešće se koristi kod zavarivanja MAG postupkom zbog toga dolazi do prskanja i tankog navara. Argon 4.8 i Inoxline He3H1 imaju najbolji izgled makroizbruska. Korištenjem mješavine argona i helija dobiva se najbolje od oba plina, postiže se veći unos topline zbog uporabe helija a argon omogućuje lakšu uspostavu električnog luka, uz to 2% vodika povećava energiju električnog luka što za rezultat daje veću penetraciju. Argon se općenito koristi za zavarivanje TIG postupkom gdje postiže odličan izgled navara, uz to ima manji potreban udio protoka pa navar sa protok od 3 l/min izgleda prihvatljivo. Uloga zaštitnih plinova je da zaštiti mjesto zavarivanja od okolne atmosfere, pogotovo da spriječi oksidaciju te ulazak vodika i dušika u kupku taline. Obično se kao zaštitni plinovi koriste aktivni plinovi, inertni plinovi te njihove mješavine. Kod uporabe elektrolučnog zavarivanja odabir zaštitnog plina ovisi o vrsti osnovnog metala koji se koristi kod zavarivanja, o predviđenom obliku prijenosa rastaljenog metala kroz električni luk, o željenom

izgledu površine zavara i dr. Zaštitni plin uvelike utječe i na oblik poprečnog presjeka zavara, a najpovoljniji oblik osiguravaju određene mješavine plinova.

11. Literatura

- [1] G. Meden, A. Pavelić, D. Pavelić: Osnove zavarivanja, Rijeka, 2000.
- [2] Marko Horvat: Tehnologija III- Zavarivanje, Sveučilište Sjever, Podloge za učenje
- [3] Mirko Gojić: Tehnike spajanja i razdvajanja materijala, Sisak, 2008
- [4] E. Risek: Automati za pravocrtno vođenje pištolja pri MIG/MAG zavarivanju, Završni rad, Sveučilište Sjever, Varaždin, 2020.
- [5] D. Bolarić: Proizvodne tehnologije korištene pri izradi steznog stola za zavarivanje, Diplomski rad, Sveučilište Sjever, Varaždin, 2020.
- [6] Jeff Nadzam: Gas Metal Arc Welding, Ohio, SAD, 2008.
- [7] T. Tirić : Zaštitni plinovi pri tig zavarivanju, Završni rad, FSB, Zagreb, 2005.
- [8] M. Horvat, V. Kondić, D. Brezovečki: Teorijske i praktične osnove TIG postupka zavarivanja, Tehnički glasnik, br. 8, travnja 2014., str. 426-432
- [9] M. Vrbanc: Primjena sustava za demagnetizaciju u zavarivanju, Diplomski rad, FSB, Zagreb, 2020.
- [10] <http://polivar-inox.hr/sto-su-wolfram-elektrode/>, dostupno 27.5.2021.
- [11] L. Bilić: Zaštitni plinovi kod zavarivanja mag/mig postupkom, Završni rad, FSB, Zagreb, 2009.
- [12] <https://repozitorij.hzn.hr/norm/HRN+EN+ISO+14175%3A2008>, dostupno 26.5.2021.
- [13] L. Špiljak: Tehnologija zavarivanja spremnika od nehrđajućeg čelika, Diplomski rad, Veleučilište u Karlovcu, Karlovac, 2018.
- [14] S. Kou: Welding Metallurgy, Second Edition, SAD, 2002.
- [15] <http://www.serto-bel.hr/inox-opcenito/glavne-karakteristike-najznacajnijih-nehrdjajucih-celika-inox.html>, dostupno 12.5.2021.
- [16] <https://probe.hr/proizvod/oprema-za-zavarivanje/potrosni-materijal-i-oprema/zica-za-zavarivanje/zica-ez-tig-308-lsi-o-12mm/>, dostupno 13.5.2021.
- [17] <https://www.messer.hr/>, dostupno 15.5.2021.
- [18] <https://www.aedmotorsport.com/news/mig-welding-transfer-methods>,dostupno 10.6.2021.
- [19] <https://tsi.webador.com/tois-tig-postupak-zavarivanja>, dostupno 5.6.2021.
- [20] <https://probe.hr/proizvod/oprema-za-zavarivanje/potrosni-materijal-i-oprema/zica-za-zavarivanje/zica-ez-tig-308-lsi-o-12mm/>,dostupno 11.6.2021.

Popis slika

Slika 1.1. Skupine zavarivanja pritiskom i taljenjem te njihovi postupci prilagođeni tipovima proizvodnje i određenim tipovima proizvoda [2]	2
Slika 2.1. Elementi „V“ žlijeba [1]	5
Slika 2.2. Elementi „X“ žlijeba [1]	5
Slika 2.3. Elementi šava sučeljenog spoja [1]	5
Slika 2.4. Elementi šava kutnog spoja [1]	6
Slika 4.1. Shematski prikaz uređaja za MIG/MAG zavarivanje [3]	9
Slika 4.2. Proces MIG/MAG zavarivanja [3]	10
Slika 4.3. Utjecaj vrste spoja na potrošnju plina-kutni spoj u žlijebu [3]	11
Slika 4.4. Utjecaj vrste spoja na potrošnju plina-sučeljeni spoj [3]	12
Slika 4.5. Utjecaj vrste spoja na potrošnju plina-kutni spoj [3]	12
Slika 4.6. Utjecaj vrste spoja na potrošnju plina-kutni spoj, zavarivanje s vanjske strane [3]	12
Slika 4.7. Shematski prikaz slobodnog kraja žice [3]	13
Slika 4.8. Nagib pištolja kod kutnog zavarivanja [3]	14
Slika 4.9. Nagib pištolja kod sučeljenog zavarivanja [3]	14
Slika 4.10. Pinch effect-tijekom prijenosa metala kratkim lukom i shema prijenosa metala kratkim lukom [6], [18]	15
Slika 4.11. Shema prijenosa metala mješovitim lukom [18]	16
Slika 4.12. Shema prijenosa metala štrcajućim lukom [18]	16
Slika 4.13. Shema prijenosa metala impulsnim lukom [18]	17
Slika 5.1. Shematski prikaz standardne opreme za TIG zavarivanje [8]	20
Slika 5.2. Shematski prikaz procesa TIG zavarivanja [8]	20
Slika 5.3. Shematski prikaz istosmjerne struje, elektroda na – polu [8]	21
Slika 5.4. Shematski prikaz istosmjerne struje, elektroda na + polu [8]	22
Slika 5.5. Shematski prikaz izmjenične struje [8]	22
Slika 5.6. Prikaz zavarivača koji unosi dodatni materijal kod zavarivanja [19]	24
Slika 9.1. Debljina inox ploče (debljina osnovnog materijala)	44
Slika 9.2. Širina inox ploče (širina osnovnog materijala)	45
Slika 9.3. Dužina inox ploče (dužina osnovnog materijala)	45
Slika 9.4. Jačina struje od 150 A i napon unutar intervala između 11 i 16 V	46
Slika 9.5. Skraćeni i pobrušeni uzroci	47
Slika 9.6. Uzorci uronjeni u solnu kiselinu 24,5%	48

Slika 9.7. Uzorci sa makroizbruscima	48
Slika 9.8. Uzorak makroizbruska Ar 4.8 sa protocima 25,10 i 3 l/min	49
Slika 9.9. Uzorak makroizbruska Inoxline He3H1 sa protocima 25,10 i 3 l/min	49
Slika 9.10. Uzorak makroizbruska Ferroline C18 sa protocima 25,10 i 3 l/min	50
Slika 9.11. Uzorak makroizbruska Inoxline C2 sa protocima 25,10 i 3 l/min	50

Popis tablica

Tablica 3.1. Sažeti prikaz primjene zaštitnih plinova i osnovnih plinskih mješavina za zavarivanje u prošlom stoljeću [11]	7
Tablica 4.1. Ovisnost potrošnje plina o promjeru žice [3]	12
Tablica 4.2. Duljina slobodnog kraja žice i razmak sapnice od mjesta zavarivanja kod MAG zavarivanja [3]	13
Tablica 4.3. Četiri načina prijenosa metala [2].....	14
Tablica 5.1. Karakteristike kod TIG zavarivanja uporabom različitih vrsta struje i polariteta [8]	21
Tablica 6.1. Vrste zaštitnih plinova za zavarivanje i rezanje u skladu s EN 439,vol % [3].....	28
Tablica 6.2. Tolerancija komponenti u mješavini [7].....	29
Tablica 6.3. Učinci korištenja zaštitnih plinova [11].....	30
Tablica 7.1. Različiti udjeli mješavine Ar i O ₂ te njihova svojstva [6]	34
Tablica 7.2. Različiti udjeli mješavine Ar i He te njihova svojstva [6].....	35
Tablica 7.3. Različiti udjeli mješavine Ar i CO ₂ te njihova svojstva [6].....	35
Tablica 7.4. Različiti udjeli mješavine Ar, O ₂ i CO ₂ te njihova svojstva [6].....	37
Tablica 7.5. Različiti udjeli mješavine Ar, He i CO ₂ te njihova svojstva [6]	37
Tablica 8.1. Primjeri različitih udjeli mješavine Ar i He te njihova svojstva [7]	39
Tablica 8.2. Primjeri različitih udjeli mješavine Ar i H ₂ te njihova svojstva [7].....	40
Tablica 9.1. Mehanička svojstva čistog metala zavara [20]	42
Tablica 9.2. Orijentacijski kemijski sastav žice [20].....	42
Tablica 9.3. Parametri navarivanja	46

