

Konstrukcija cjepača drva

Kuzmić, Dominik

Undergraduate thesis / Završni rad

2021

Degree Grantor / Ustanova koja je dodijelila akademski / stručni stupanj: **University North / Sveučilište Sjever**

Permanent link / Trajna poveznica: <https://um.nsk.hr/um:nbn:hr:122:691463>

Rights / Prava: [In copyright](#)/[Zaštićeno autorskim pravom.](#)

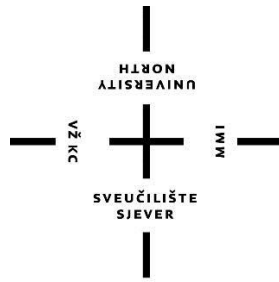
Download date / Datum preuzimanja: **2025-02-02**



Repository / Repozitorij:

[University North Digital Repository](#)





Sveučilište Sjever

Završni rad br. 354/PS/2021

Konstrukcija cjepača drva

Dominik Kuzmić, 2797/336



Sveučilište Sjever

Odjel za strojarstvo

Završni rad br. 354/PS/2021

Konstrukcija cjepača drva

Student

Dominik Kuzmić, 2797/336

Mentor

Zlatko Botak, dr.sc

Varaždin, srpanj 2021. godine

Prijava završnog rada

Definiranje teme završnog rada i povjerenstva

ODJEL	Odjel za strojarstvo	
STUDIJ	preddiplomski stručni studij Proizvodno strojarstvo	
PRISTUPNIK	Dominik Kuzmić	MATIČNI BROJ 2797/336
DATUM	21.06.2021.	KOLEGIJ Tehnologija I
NASLOV RADA	Konstrukcija cjepača drva	
NASLOV RADA NA ENGL. JEZIKU	Construction of Log Splitter	

MENTOR	dr. sc. Zlatko Botak	ZVANJE docent
ČLANOVI POVJERENSTVA	1. Marko Horvat, dipl.ing., viši predavač - predsjednik povjerenstva	
	2. doc. dr. sc. Zlatko Botak - mentor	
	3. Katarina Pisačić, dipl.ing., viši predavač	
	4. Zoran Busija, dipl.ing., predavač	
	5.	

Zadatak završnog rada

BROJ 354/PS/2021

OPIS

U radu je potrebno:

- ? Opisati karakteristike drva kao ogrjevnog materijala i navesti ogrjevne vrijednosti pojedinih vrsta drveta.
- ? Opisati povijesni razvoj cjepača drva te navesti njihovu podjelu prema namjeni, načinu ugradnje, raspodjeli trupaca i prema pogonu.
- ? Provesti analizu postojećih cjepača drva na tržištu.
- ? Razraditi konstrukciju vlastitog cjepača drva na traktorski pogon, s posebnim naglaskom na hidrauličke komponente, pumpu, razvodnik i radni cilindar.

ZADATAK URUČEN 21.06.2021.



Zlatko Botak

IZJAVA O AUTORSTVU
I
SUGLASNOST ZA JAVNU OBJAVU

Završni/diplomski rad isključivo je autorsko djelo studenta koji je isti izradio te student odgovara za istinitost, izvornost i ispravnost teksta rada. U radu se ne smiju koristiti dijelovi tuđih radova (knjiga, članaka, doktorskih disertacija, magistarskih radova, izvora s interneta, i drugih izvora) bez navođenja izvora i autora navedenih radova. Svi dijelovi tuđih radova moraju biti pravilno navedeni i citirani. Dijelovi tuđih radova koji nisu pravilno citirani, smatraju se plagijatom, odnosno nezakonitim prisvajanjem tuđeg znanstvenog ili stručnoga rada. Sukladno navedenom studenti su dužni potpisati izjavu o autorstvu rada.

Ja, Dominik Kuzmić (ime i prezime) pod punom moralnom, materijalnom i kaznenom odgovornošću, izjavljujem da sam isključivi autor/ica završnog/diplomskog (obrisati nepotrebno) rada pod naslovom Konstrukcija sjepača drva (upisati naslov) te da u navedenom radu nisu na nedozvoljeni način (bez pravilnog citiranja) korišteni dijelovi tuđih radova.

Student/ica:
(upisati ime i prezime)

Dominik Kuzmić
(vlastoručni potpis)

Sukladno Zakonu o znanstvenoj djelatnosti i visokom obrazovanju završne/diplomske radove sveučilišta su dužna trajno objaviti na javnoj internetskoj bazi sveučilišne knjižnice u sastavu sveučilišta te kopirati u javnu internetsku bazu završnih/diplomskih radova Nacionalne i sveučilišne knjižnice. Završni radovi istovrsnih umjetničkih studija koji se realiziraju kroz umjetnička ostvarenja objavljuju se na odgovarajući način.

Ja, Dominik Kuzmić (ime i prezime) neopozivo izjavljujem da sam suglasan/na s javnom objavom završnog/diplomskog (obrisati nepotrebno) rada pod naslovom Konstrukcija sjepača drva (upisati naslov) čiji sam autor/ica.

Student/ica:
(upisati ime i prezime)

Dominik Kuzmić
(vlastoručni potpis)

Predgovor

Zahvaljujem se svim profesorima i djelatnicima sveučilišta na prenesenom korisnom znanju koje sam stekao u ove tri godine studiranja.

Zahvaljujem se mentoru Zlatku Botak, na iskazanom povjerenju, uputama i idejama za pisanje završnog rada.

Zahvaljujem se roditeljima, bratu, sestri i djevojci na podršci i razumijevanju tijekom studiranja.

Sažetak

U radu je prikazana konstrukcija cjepača drva izrađena pomoću programa Solidworks. Prikazane su različite izvedbe cjepača koje se razlikuju po mnogo karakteristika kao što su veličina, masa, snaga, brzina cijepanja, cijena itd. Navedene su i detaljno opisane sve komponente koje su potrebne za rad cjepača. Na kraju rada provedeni su potrebni proračuni za odabir željenih komponenata, kako bi bili sigurni da će cjepač ispravno raditi.

Ključne riječi: cjepač drva, hidraulika, cilindar

Summary

The paper presents the construction of a wood splitter using the Solidworks program. Different types of splitters are known, which differ in many characteristics such as size, weight, power, splitting speed, price, etc. All components required for the operation of the distributor are listed and described in detail. At the end of the work, the necessary calculations are made to select the desired components to ensure that the manifold is working properly.

Key words: wood splitter, hydraulics, cylinder

Sadržaj

1.	Uvod	1
2.	Drvo	2
2.1.	Ogrjevno drvo.....	2
2.2.	Energijska vrijednost drva	3
2.3.	Tvrdoća drva.....	4
3.	Povijest cjepača drva	5
4.	Strojevi za cijepanje drva.....	6
4.1.	Hidraulični cjepači drva	7
4.2.	Električni cjepači drva.....	8
4.3.	Ručni cjepači drva.....	9
4.4.	Stožasti cjepači drva	10
5.	Analiza tržišta	12
5.1.	KRPAN CV 14 K PRO.....	12
5.2.	TOOLS4YOU LSEm 16001 PTO	13
5.3.	VILLAGER LS 7T	14
5.4.	PREDATOR 61594	15
6.	Koncept.....	16
7.	Pogonski stroj	20
7.1.	Zetor 7711	20
7.2.	Hidraulički uređaj traktora	21
7.3.	Vanjski i unutarnji hidraulički krugovi	22
7.4.	Upravljanje dvoradnim cilindrima	23
7.5.	Prikopčavanje i transport cjepača	24
8.	Hidrauličke komponente cjepača	26
8.1.	Hidraulički cilindar	26
8.2.	Pumpa.....	28
8.3.	Razvodnik	29
8.4.	Filtar.....	31
8.5.	Hidrauličke cijevi.....	32
8.6.	Nepovratni ventili.....	32
8.7.	Spremnik fluida.....	33
9.	Proračun hidrauličkih komponenti	34
9.1.	Cilindar.....	34
9.2.	Pumpa.....	37

9.3.	Motor.....	37
9.4.	Razvodnik	38
9.5.	Hidraulička crijeva	39
10.	Zaključak.....	40
11.	Literatura.....	41

1. Uvod

Obrada drva smatra se jednim od najstarijih zanata današnjice. Ljudi su drvo obrađivali još davnih dana ne bi li načinili sebi sklonište, oruđe, prijevozno sredstvo, most itd. Drvo se danas koristi u mnogo područja upotrebe, jer se u primjeni može vidjeti mnogo proizvoda u potpunosti ili djelomično napravljenih od drva.

U svrhu grijanja, postoji izbor načina grijanja na drva ili na plin. Pošto je plin dosta skup i nema energetska vrijednost kao drvo, velika većina ljudi grije se na drva, te je i potražnja za njim uvijek prisutna. Razvojem tehnologije čovjeku se olakšava način života kako bi se smanjio nepotreban dodatni rad. Posao obrade drva iznimno je težak i ljudi počinju konstruirati sve više strojeva koji bi ih zamijenili.

Cilj završnog rada je konstruirati i modelirati cjepač za drva te izraditi sve potrebne proračune, kako ne bi došlo do neželjenih posljedica i kvarova prilikom upotrebe kao i mogućih opasnosti po čovjeka.

2. Drvo

Drvo je izgrađeno od više stanica koje se nazivaju vlakanca drva. Uz vlakanca, drvo se sastoji i od drugih vrsta stanica kao što su traheide, traheje i parenhim, a najviše se mogu razlikovati prema dijelu stabla i dijelu godine u kojem su nastale što je posljedica nehomogenosti drva.

Drvo kao prirodni materijal dobiva se od stabala raznim metodama piljenja, brušenja, oblikovanja. Drvo se sastoji od celuloze koja čini 50% drva, lignina, drvnih polioza i popratnih tvari kao što su smole i minerali. Jedno od svojstava drva je vlažnost, koja pri korištenju iznosi 8% u prostorijama gdje se koristi centralno grijanje, pa sve do 18% u podrumima.

Također vrijedi istaknuti da je omjer između težine drva i čvrstoće izraženiji nego kod metala iz čega se može zaključiti kako je drvo itekako zanimljiv materijal za upotrebu.

2.1. Ogrjevno drvo

Ogrjevno drvo je drvo koje se najčešće koristi za grijanje kućnih prostorija, iako se može upotrijebiti i za pravljenje vatre u prirodi. Sam postupak dobivanja ogrjevnog drva željenih dimenzija nije lagan, pa se zato nastoje koristiti strojevi za olakšavanje postupka cijepanja.

U hrvatskim se krajevima kao drva za ogrjev najviše koriste hrast, grab i bukva te oni dijelovi krošnje i debla koji se ne mogu iskoristiti za druge namjene.



Slika 2.1 Ogrjevno drvo

2.2. Energijska vrijednost drva

U prirodi postoji mnogo vrsta drveća, a svako od njih ima svoja specifična svojstva po kojima se razlikuju od ostalih. Za funkciju ogrijeva, najvažnije svojstvo drva je njegova energijska vrijednost. Energijska vrijednost najvećim dijelom ovisi o količini, odnosno postotku vode u samome drvu te naravno o samoj vrsti drva. Veliki utjecaj također imaju smola i lignit, te tako drva sa više smole i lignita imaju i bolju ogrjevnu vrijednost.

Bjelogorično drvo po prirodi je veće gustoće od četinjača, pa posljedično tome ima i veću ogrjevnu vrijednost po kubnome metru, iz čega proizlazi da 1 m³ bukve ima otprilike 35-40 % više ogrjevne vrijednosti od 1 m³ smreke. Uzrok toga je taj što četinjače imaju veću količinu zraka u stanicama drva, što nema utjecaja na samu masu drva, već mu povećava obujam. Loženje drvom crnogorice nije preporučljivo jer smola uzrokuje gusti dim, pa treba potrošiti vrijeme za čišćenje ložišta i dimnjaka.

Drvo koje ljudi koriste za grijanje kućnih prostorija trebalo bi imati postotak vode do najviše 25%. Svako drvo koje ima veći postotak vlage rezultira padom temperature ispod optimalne, a samim time stvara se veća količina dima koja može biti kobna za sam dimnjak kuće. Ako bi ljudi koristili prevlažna drva, ogrjevna vrijednost drveta kao i njegova proizvedena toplina bi značajno opala, jer se jedan dio energije drveta potroši na proces isparavanja vode (0,67 kWh/kg vode). [2]

Tablica 2.1. Ogrjevna vrijednost drva sa vlagom do 15%

Vrsta drveta	Ogrjevna vrijednost 1 m ³ drva [kWh/pm]
Drvo bagrema	2,040
Drvo hrasta	1,890
Drvo Bijelog jasena	1,870
Drvo bukve	1,850
Drvo breze	1,810
Drvo javora	1,675
Drvo vrbe	1,440
Drvo jelse	1,400
Drvo jablana	1,110

2.3. Tvrdoća drva

Još jedno svojstvo drveta koje vrijedi spomenuti je njegova tvrdoća, koja predstavlja otpornost drva na utiskivanje nekog drugog, znatno tvrđeg materijala. Zbog velikog broja materijala, u području znanosti postoji mnogo različitih ljestvica namijenjenih za mjerenje tvrdoće materijala kao i metode mjerenja i ispitivanja. Kako je tvrdoća povezana sa svojstvom otpornosti na habanje, tvrdoću bi se moglo koristiti za prikaz upotrebe podne obloge od drva (za mjesta koja su više opterećena i često korištena ili za one nešto intimnije, npr. spavaća soba).

Da bi se saznala tvrdoća drva, koriste se poznata Brinellova metoda i nešto drugačija Jankina metoda. Zbog anatomskih posebnosti, precizno i točno dobivanje tvrdoće drva može biti upitno, pa se stoga mnogo puta prikazuju relativne vrijednosti.

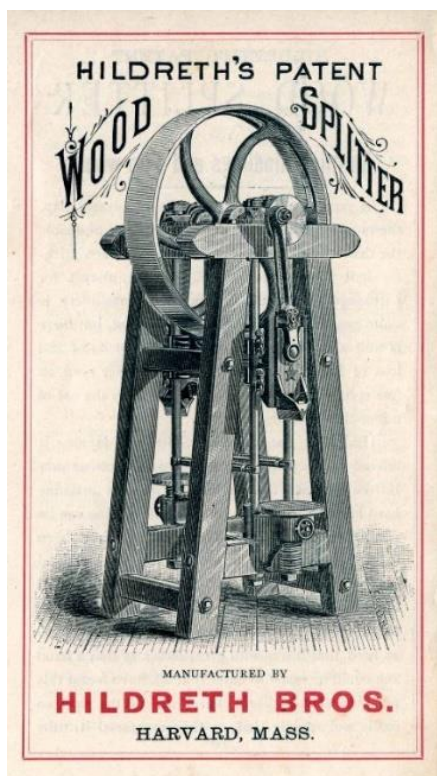
Brinellova metoda provodi se tako da se mjeri promjer kuglice koja ostavi trag na površini drvenog ispitnog materijala. U većini slučajeva najpogodnija za korištenje je kuglica od kaljenog čelika promjera do 10 milimetara. Za dobivanje željenih rezultata, kuglicu je potrebno ravnomjerno utiskivati u površinu ispitnog komada, na način da se neko opterećenje od 1000 N postigne u vremenu od 15 sekundi. Opterećenje se drži dodatno tijekom 25 sekundi, a potom se popušta u vremenu od 15 sekundi. Promjer otiska kuglice mjeri se paralelno i pod pravim kutom na vlakna uz preciznost od 0,2 milimetara, a prilikom izračuna bitno je poštivati prosječnu vrijednost rezultata. [3]

Tablica 2.2 Tvrdoća pojedinog drva

	Tvrdoća po Brinellovoj ljestvici	Vrsta drva
Vrlo meko	< 3,5	Smreka, jela, topola
Meko	3,5 – 4,0	Bor, lipa
Srednje tvrdo	4,0 – 5,0	Orah, brijest
Tvrdo	5,0 – 6,0	Hrast, jasen
Vrlo tvrdo	6,0 – 7,0	Bukva, Grab, Bagrem
Iznimno tvrdo	> 7	Ebanovina

3. Povijest cjepača drva

Održavanje dovoljne zalihe drva za grijanje i kuhanje zauzimalo je znatnu količinu vremena i prostora za Shakere iz obitelji North na libanonskoj planini. Do 1830. godine Shakeri su koristili kružnu pilu smještenu ispred njihove ciglane, pogonjenu vodenim kotačem, za rezanje trupaca i grana na odgovarajuću duljinu. Posao cijepanja više od stotine trupaca za ogrjev svake godine bio je znatno olakšan početkom 1880-ih kada je obitelj kupila dvostruki cjepač drva po Hildrethovom patentu.



Slika 3.1 Hildrethov patent cjepača



Slika 3.2 Hildrethov cjepač

Izrađivani su u nekoliko različitih veličina, od najmanje koju su Shakeri kupili, sposobne cijepati drvo duljine do 17 centimetara, do one koja bi cijepala drvo duljine 50 centimetara. Shakeri su platili 240 dolara za svoj stroj. Promidžbena brošura za stroj sugerirala je da bi ljudi koji bi ispitivali ove cjepače na drvu javor promjera od jednog do dva metra, bili toliko brzi i zadovoljni cjepačem da bi „objesili“ ručne sjekire i više ih ne bi koristili. Djelujući između 125 i 175 puta u minuti, cjepač je mogao podijeliti 10 do 18 blokova drva za ogrjev po danu.

4. Strojevi za cijepanje drva

Strojevi za cijepanje drva su strojevi koji služe za dobivanje cjepanica određenih dimenzija, ovisno o tome na koju veličinu se drvo skрати motornom pilom prije samog cijepanja. Cjepanice mogu ispasti vrlo male, koje se onda dalje stavljaju na sušenje, a mogu biti i većih dimenzija tako da je poslije cijepanja potrebna daljnja obrada rezanjem pomoću cirkularne pile, da bi se pocijepano deblo skratilo na željene, manje cjepanice.

Danas postoji mnogo vrsta cjepača drva, a razlikuju se po obliku, konstrukciji, pogonu, snazi, radnoj dužini, sili cijepanja itd. Kupac danas ima širok izbor da zadovolji svoje potrebe, bilo da se radi o cjepaču za kućne potrebe ili pak cjepaču koji se koristi kod većih tvrtki u poslovne svrhe.

Prema namjeni i opsegu posla dijele se na:

- a) Profesionalni cjepači - velikih dimenzija i složenih dizajna, mogu cijepati različite vrste drva, uključujući najtvrdža drva, ali su prilično skupi.
- b) Cjepači namijenjeni za kućanstva - jednostavno dizajnirani, većinom manje snage i produktivnosti, namijenjeni za cijepanje mekših drva pa su i jeftiniji i pristupačniji za mala kućanstva.

Prema načinu ugradnje i mogućnosti kretanja, dijele se na:

- a) Stacionarni cjepači - masivne građe, teško pokretni, većinom se koriste u većim tvrtkama kod velike proizvodnje.
- b) Mobilni cjepači - manjih dimenzija, mogu se lako i jednostavno premještati s jednog mjesta na drugo, prikladni za kućanstva.

Prema rasporedu trupca, dijele se na:

- a) Okomiti cjepači - trupci se stavljaju ispod sjekire i ostaju nepomični, a sjekira pada na njih i dijeli ih na više dijelova.
- b) Vodoravni cjepači - za razliku od okomitih cjepača, kod njih se trupac gura na nepomični nož i tako se vrši proces cijepanja.
- c) Mješoviti tip - kod takvih cjepača, trupac može biti postavljen okomito na sjekiru ili vodoravno ovisno o prostoru.

Prema pogonu, dijele se na:

- a) Cjepači na benzin - pokreću se pomoću benzina ili drugog zapaljivog goriva.
- b) Cjepači na električni motor - rade pomoću električne struje.
- c) Cjepači za traktor - prilikom rada spojeni su na traktor koji ih pokreće kardanskim vratilom ili direktno preko cijevi za ulje, a najčešće se koriste u ruralnim područjima.

4.1. Hidraulični cjepači drva

Ovaj uređaj radi u skladu s načelom hidraulične preše. Hidraulični cilindar gura trupac do oštrog klina koji dijeli drvo. Takvi cjepači drva pokretani su uljnom pumpom pogonjene benzinom ili dizelskim motorom. Najveći problem kod takvih cjepača je cijena koju određuje visoka kvaliteta hidrauličkih cilindara, pumpe i upravljačke jedinice.

Prednosti hidrauličnih cjepača drva:

- Visoke performanse
- Ekonomična potrošnja energije
- Velika snaga

Nedostaci hidrauličnih cjepača drva:

- Potrebno je minimalno iskustvo kako ne bi došlo do ozljeda na radu
- Zbog konstantnog opterećenja, iz cilindra može curiti tekućina



Slika 4.1 Hidraulični cjepač drva

4.2. Električni cjepači drva

Električni cjepači drva rade na istom principu kao i hidraulički. Njihov glavni i osnovni dio je zupčasti prijenosnik, koji gura trupac na oštar klin tj. sjekiru. Za njihov rad potrebna je električna struja, pa se stoga moraju nalaziti blizu električnog izvora. Električni (konusni) cjepači drva rade po principu vijka. Čelični konus je sačinjen od urezanih navoja, tako da je uvrnut u trupac i siječe ga.

Prednosti električnih cjepača:

- Nije potrebno korištenje benzina, dizela ili drugog goriva, pa brojni vlasnici u prigradskim područjima odlučuju baš za tu vrstu cjepača
- Cjepač ima relativno niske troškove održavanja
- Električni uređaj može se samostalno sastaviti
- Model je moguće sastaviti iz improviziranih modela kao što je motor iz starog automobila
- Nije potrebno održavanje, podmazivanje njegovih dijelova kao ni zamjena goriva
- Prilikom korištenja ne nastaje otpad

Nedostaci električnih cjepača:

- Priključivanje na mrežu od 220 V ili 320 V
- Prisutnost električnog izvora
- Nekad je teško zamijeniti motor
- Manje su snage cijepanja



Slika 4.2 Električni cjepač drva

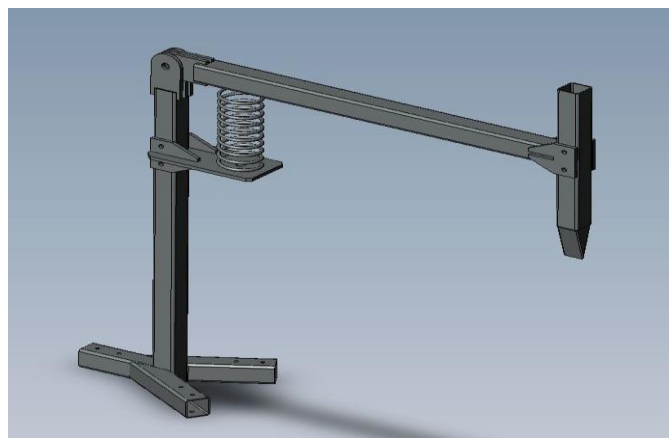
4.3. Ručni cjepači drva

Osnovica ovakvog cjepača za drvo je cijev napravljena od metala, koja je pričvršćena na metalni nosač pomoću šarke. Na cijevi se nalazi sjekira za cijepanje drva, kao i raznim čelični armaturni elementi. Može se ugraditi i opruga kako bi se na taj način lakše podizala cijev. Za razdvajanje trupca, sjekiru je potrebno spustiti što većom brzinom, kako bi pod djelovanjem inercije cijevi i armirajućih elemenata iscijepala trupac. Najveća prednost ovog cjepača je u tome što se kao osnova može koristiti bilo koja vrsta metalne cijevi. Nedostatak cjepača drva je ulaganje čovjekove mišićne snage, pa se osoba brzo umori.



Slika 4.3 Ručni cjepač drva

U slučaju kad je ugrađena opruga, ona umjesto čovjeka preuzima cjelokupno opterećenje, a glavna joj je uloga da drži sjekiru. Cilj cjepača je uložiti što manje čovjekovog rada, ali da se istovremeno može cijepati i najtvrdje drvo. Cjepač omogućuje cijepanje samo jednom rukom, dok druga služi za namještanje cjepanica.



Slika 4.4 Modelirani prikaz ručnog cjepača

4.4. Stožasti cjepači drva

Stožasti cjepači drva manjih su dimenzija od prethodno navedenih, što im daje dobru mobilnost i lako premještanje. Glavna značajka stožastog cjepača je prisutnost navoja u samom konusu cjepača, koji se pokreće pomoću motora ili kardana i tako cijepa drvo. Glavne dijelove cjepača čine baza većeg promjera, konus i šiljak koji se nalazi na vrhu samog konusa. Princip rada je takav da se drvo postavi ispred šiljka, šiljak postepeno ulazi u drvo do promjera kad dolazi do pucanja drva.

Opći zahtjevi za izradu cjepača:

- Minimalna snaga motora treba biti 2 kW
- Čvrsto prijanjanje na vratilo mjenjača
- Konus treba biti izrađen od čvrstog čelika
- Vrh šiljka treba biti što oštrije kako bi odmah ušao u drvo
- Minimalna visina između poda i konusa treba biti 80 cm

Prednosti cjepača:

- Vrlo jednostavne izrade što mu daje odličnu mobilnost
- Visoke performanse
- Niska cijena, pristupačnost ruralnim kućanstvima
- Pouzdanost dizajna

Nedostaci cjepača:

- Nije pogodan za drvo s zapetljanim vlaknima
- Teško je samostalno napraviti konus

Stožasti cjepači drva imaju nosač za podupiranje velikog konusnog vijka, koji na sebi ima vidljivi navoj s vanjske strane. Cjepač može raditi na pogon motora, ali to ne mora uvijek biti slučaj, jer nosači imaju mogućnost spajanja opreme na različite pogone. Na samome dnu nalazi se odvodni kanal, koji omogućava curenje ostataka tijekom cijepanja trupaca. Cjepači se mogu naći u različitim veličinama, s više ili manje tankih navoja, koji su prikladni za različite vrste drva. Za posebno tvrda i kompaktna drva, vrh konusnih vijaka može se zamijeniti dijelovima izrađenim od posebno tvrdog materijala, što ubrzava rad. [8]



Slika 4.5 Stožasti cjepač drva



Slika 4.6 Prikaz konusa cjepača sa navojem

5. Analiza tržišta

Analiza tržišta provedena je uz pomoć podataka nađenim na internetu. Danas postoji mnogo vrsta cjepača za drvo koji se međusobno razlikuju po snazi, mobilnosti, dimenzijama, cijeni, brzini pa će se stoga uzeti samo nekolicina najpoznatijih.

5.1.KRPAN CV 14 K PRO

Ovaj cjepač pogonjen je uz pomoć kardana koji se spaja na traktor. Minimalna snaga traktora potrebna za rad cjepača je 21 kW, gdje se pritom ostvaruje snaga cijepanja od 13 t. Cjepač je izvrstan za duže trupce jer ima mogućnost cijepanja na dužini od 110 cm. Stroj je izuzetno brz, te za vrijeme od 5,9 s prijeđe put od 100 cm, tako da se u kratkom vremenu može nacijepati znatna količina drva. Sam cjepač je težak 385 kg pa je njegova mobilnost i premještanje jedno od slabijih strana cjepača.



Slika 5.1 Krpan CV 14 K Pro

5.2. TOOLS4YOU LSEm 16001 PTO

TOOLS4YOU cjepač napravljen je sa kotačima zbog mogućnosti što lagodnijeg transporta. Kao i većina ostalih, radi na pogon kardana koji se priključuje na traktor. Moguće je cijepanje u 2 brzine, tako da kupac ovisno o tvrdoći drva ima izbor brzine cijepanja. Maksimalna snaga cijepanja iznosi 16 t što znači da je riječ o vrlo moćnom cjepaču. Hod cilindra je nešto kraći nego kod prethodnog modela te iznosi 94,8 cm. Na sebi ima ugrađene 2 potporne ručice, koje hvataju drvo prilikom procesa cijepanja. Težak je 244 kg pa je samim time, kao i dodatnim kotačima, njegov transport dosta olakšan.



Slika 5.2 TOOLS4YOU LSEm 16001 PTO

5.3. VILLAGER LS 7T

U pitanju je cjepač drva manjih dimenzija na pogon monofaznog elektromotora, koji se spaja na električnu mrežu od 230 V. Pošto je manjih dimenzija, njegova snaga cijepanja je nešto manja, pa sila cijepanja iznosi „samo“ 7 t. Stol se nalazi na sredini cjepača, pa je samim time i radni hod skraćen na minimum, a cjepanice koje ulaze u obzir moraju biti 10 – 55 cm visine, što znači da je cjepač prikladan za nekog tko želi cijepati manje trupce sa maksimalnim promjerom trupca 30 cm. Masa cjepača iznosi 98 kg, pa kupci neće imati nikakvih problema sa njegovim transportom.



Slika 5.3 Villager LS 7T

5.4.PREDATOR 61594

Ovaj horizontalni hidraulični cjepač trupaca posjeduje silu cijepanja od 20 tona, a namijenjen je za cijepanje trupaca do promjera 40 cm. Zahvaljujući hidrauličkoj pumpi, koju pokreće snažni motor od 4,84 kW, ovaj cjepač trupaca omogućava cijepanje drva cijeli dan. Značajke uključuju kotače promjera 40 cm za lakši transport i cijepanje u oba smjera, pa je samim time znatno ubrzan proces cijepanja, jer se ne mora čekati da se cilindar vrati u početni položaj. Zbog jednostavne izvedbe cjepača lako se može spremiti, jer je duljina cjepača 55,5 cm, a širina 105 cm te se tako može prevoziti brzinom do 70 km/h.



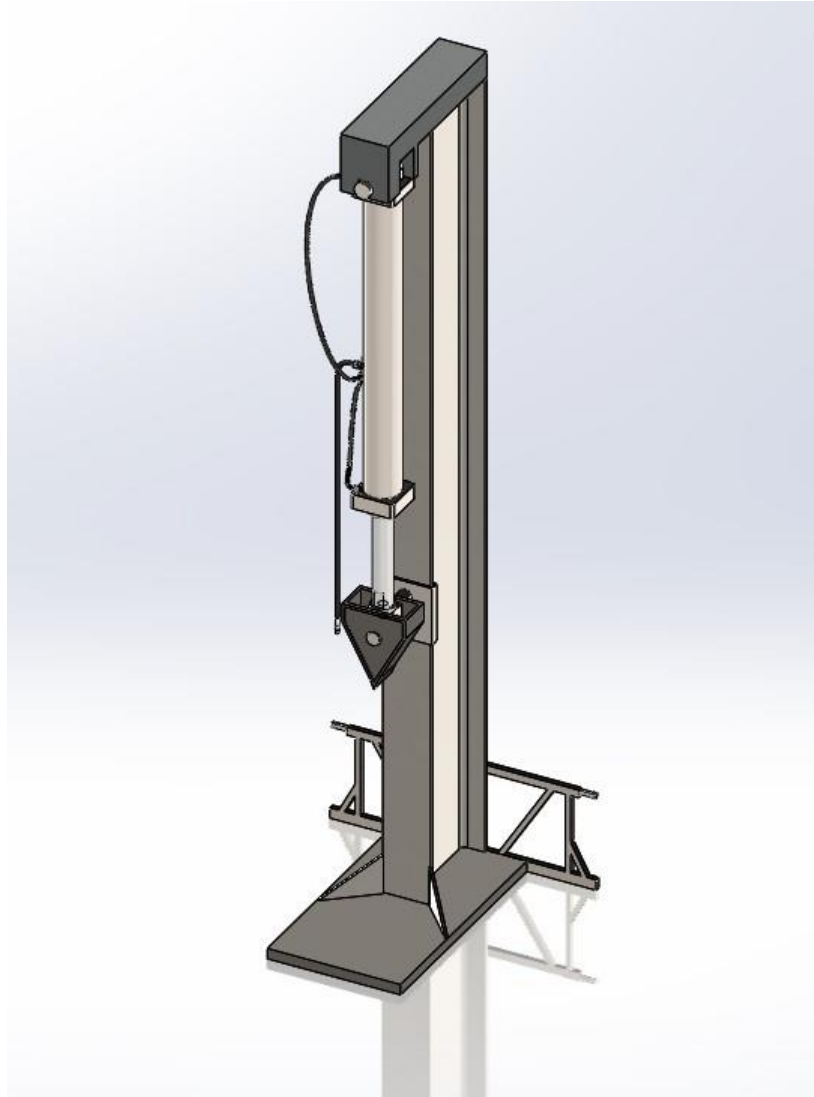
Slika 5.4 Predator 61594

6. Koncept

U završnom radu je opisan primjer cjepača koji bi se mogao koristiti za cijepanje drva visine 1 m, koristeći se silom cijepanja od 180 kN (18 tona). Između postolja i vrha sjekire ostavljen je prostor u slučaju da je drvo nešto veće, tako da udaljenost iznosi 1300 mm između ta dva dijela. Detaljnim proračunima dobiven je protok ulja koji iznosi 54,02 l/min u sustavu, dok radni tlak iznosi 200 bara. Količina ulja u traktorskom rezervoaru iznosi 50 l, što je i više nego dovoljno za rad cjepača. Što se tiče mase cjepača, ona iznosi 200 kg te ne predstavlja nikakav problem za transport, s obzirom da predviđeni traktor može podići terete do 1500 kg.

U ovom konceptu je cjepač drva stroj koji ne može raditi samostalno, pa je stoga za njegovo pokretanje i rad potreban traktor minimalne snage 21.18 kW. Povezanost traktora i cjepača osmišljena je na način da se cjepač putem dviju hidrauličkih gibljivih cijevi spoji na dvije brze spojnice, kao što prikazuje slika 7.4 u poglavlju 7.3. Jedna spojnica služi za dovod ulja u cilindar, a druga za odvod iz cilindra u spremnik ulja na traktoru. Pumpa tlači ulje na radni tlak od 200 bara, koje putem hidrauličnih cijevi direktno dolazi do razvodnika. Razvodnik je upravljan pomoću ručice koja se može pomaknuti u dva smjera. Guranjem ručice prema naprijed radni fluid, odnosno ulje, putuje od pumpe pa sve do cilindra, gdje nastaje sila na klip koji gura cilindar prema dolje i tako se vrši proces cijepanja. Slična stvar je i s povratkom ulja, kad se ručica gura unazad te tako sila djeluje s druge strane klipa gdje se nalazi klipnjača, a cilindar se vraća u prvobitni položaj. Na klipnjaču se povezuje sjekira i kada se klip optereti silom, sjekira se spušta na površinu drva, ulazi u njega i siječe ga na komade.

Da bi se ostvarila željena sila cijepanja, najvažnija komponenta cjepača je cilindar, njegov promjer i hod. Sam cilindar bira se na temelju odabrane sile cijepanja i radnog tlaka koji iznosi 200 bara u sustavu. Velika prednost je što se za pogon cjepača pumpa i motor ne moraju kupovati, jer su oni sastavni dijelovi traktora. Također, potreban je i jedan razvodnik koji služi za upravljanje protoka ulja. Na kraju to sve ne bi bilo moguće bez hidrauličkih cijevi, pa se i za njih mora izvesti nužan proračun.

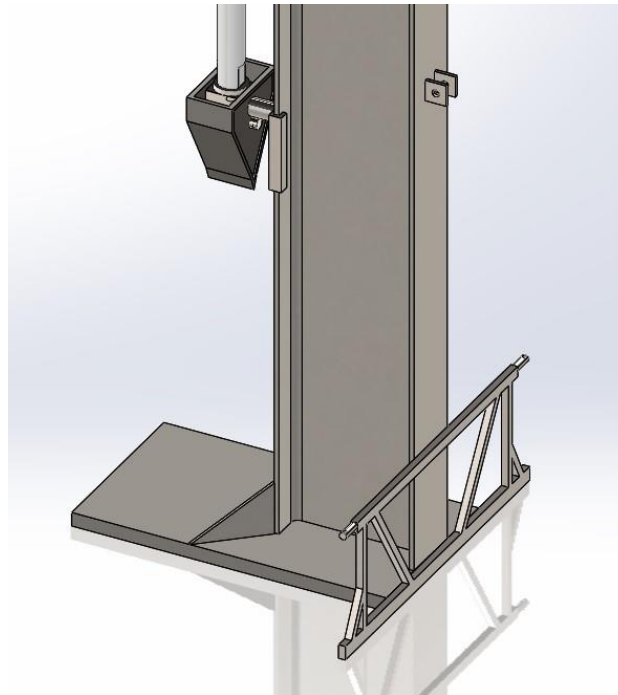


Slika 6.1 Koncept cjepača drva

Postolje cjepača je metalna ploča koja se može laserom odrezati na željene dimenzije. Poželjno bi bilo da postolje gdje se smješta drvo bude barem 500 mm x 500 mm, kako bi se osiguralo da cijela površina drva bude na postolju, te je također potrebno osigurati mjesto gdje dolazi stup cjepača. Isto tako, ploča postolja trebala bi biti zadovoljavajuće debljine kako ne bi došlo do puknuća zbog djelovanja sile cijepanja.

Stup vertikalnih hidrauličnih cjepača napravljen je kao I profil ili kao kvadratna cijev. Kod cjepača koji rade na pogon vlastitog motora i pumpe, u većini slučajeva upotrebljava se kvadratna cijev, iz razloga što se na cijev može staviti spremnik ulja. Prednost I profila kao stupa cjepača je ta, što se na njega lako montira vodilica sjekire, što se može vidjeti i na slici 6.1. Prilikom dimenzioniranja I profila treba voditi računa da bude dovoljne dužine s obzirom na hod cilindra, kako sjekira ne bi udarala o postolje cjepača.

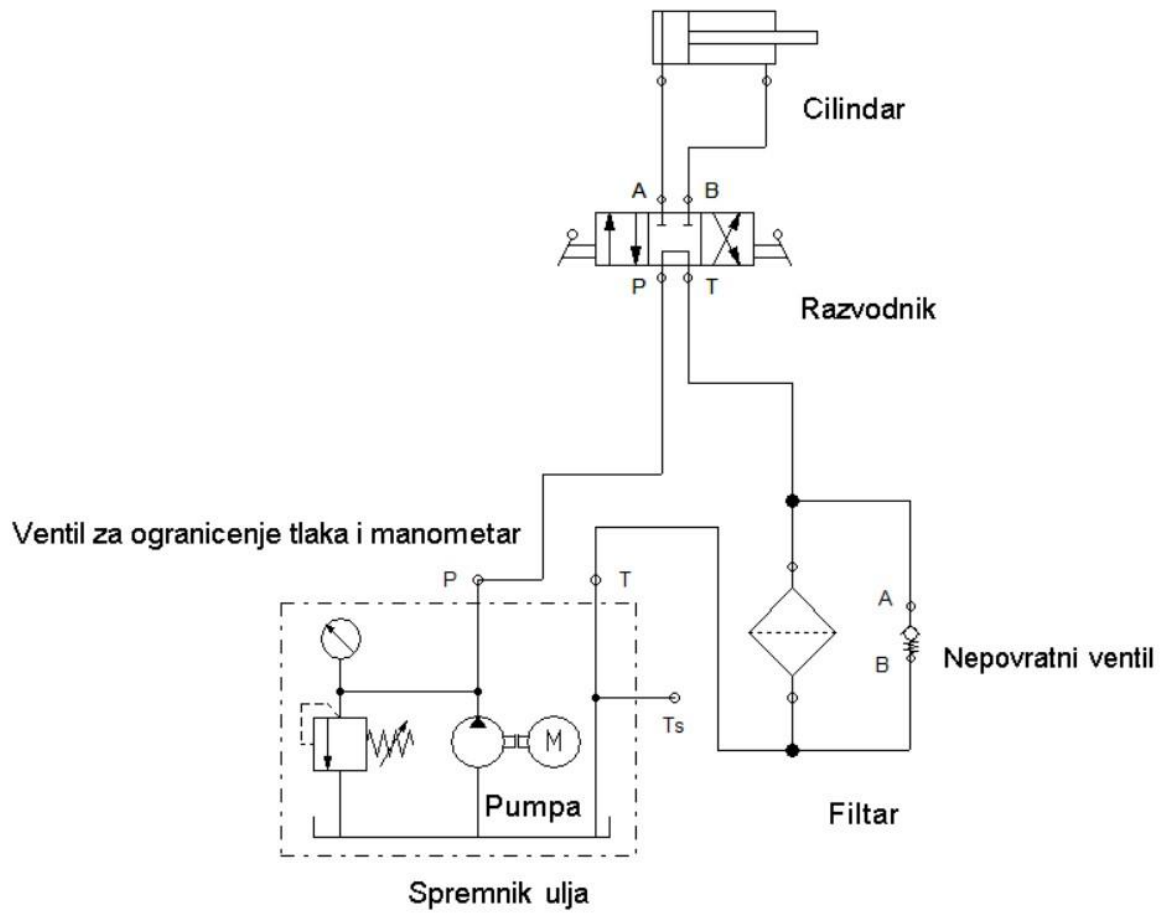
Priključivanje na traktor u svrhu transporta riješeno je zavarivanjem dviju manjih pločica sa izbušenim provrtom, gdje ulazi svornjak za gornju polugu. Postolje i stup zavareni su u jednu cjelinu, a pomoću izrađene metalne konstrukcije s dva prihvata (svaki sa jedne strane) gdje se stavljaju donje hidrauličke poluge traktora prikazane na slici 6.2, omogućen je transport cjepača.



Slika 6.2 Prednji prikaz cjepača zadužen za transport

Za kvalitetno cijepanje drva potrebna je i kvalitetna sjekira. Kako se mogu cijepati i drva većeg promjera, tako bi i sjekira morala biti dovoljno velika, jer bi na taj način lako ušla u drvo i iscijepala ga na komade. Sjekira bi trebala biti izrađena od čelika otpornog na trošenje, kako bi što duže bila upotrebljiva za cijepanje. Na dnu sjekire dolazi do naglog suženja s ciljem da što lakše prodre u drvo.

6.1. Shema hidrauličkog sustava



Slika 6.3 Shema hidrauličkog sustava

Shema je napravljena u programu FluidSIM gdje se testiralo ispravnost sustava.

7. Pogonski stroj

Traktor je stroj koji se koristi za velike vučne napore kod malih brzina, za vučenje prikolice ili strojeva koji se koriste većinom u poljoprivredi, rudarstvu ili građevinarstvu. Pojam traktor koristi se za opisivanje poljoprivrednog stroja koji daje snagu i služi za obavljanje poslova na polju, najviše obradi tla. Strojevi se mogu prikopčati iza ili naprijed, a ako je stroj mehaniziran, traktor također može pružiti izvor energije.

Traktori se najviše dijele prema veličini i snazi. Danas najjači traktori imaju do 600 konjskih snaga. Iako im je glavna namjena obrada tla, mogu poslužiti i za transport, gdje prosječni modeli mogu postići brzinu do 60 km/h, a mogu se naći i neki s čak 80 km/h postignute brzine. Važno je istaknuti da na brzinu traktora najviše utječu njegova konstrukcija, masa, kotači i dr. Danas postoji mnogo vrsta traktora, a najpoznatiji su Fendt, Claas, New Holland, John Deere, Deutz, Massey Ferguson, dok u Hrvatskoj najviše prevladavaju Zetor i IMT. [14]

7.1.Zetor 7711

Ovaj traktor je izabran zato što je vrlo snažan i robusan, te je zbog svoje snage odličan za pogon cjepača drva, kojeg obavlja bez ikakvih problema. Traktor je vrlo popularan te ga koriste mnoga kućanstva širom Hrvatske.



Slika 7.1 Traktor Zetor 7711

Tablica 7.1 Tehničke karakteristike traktora „Zetor 7711“

Zetor 7711	
Nazivna snaga motora	52 kW
Broj okretaja motora	2200 okr/min
Radni obujam	3922 cm ³
Zakretni moment	246,8 Nm
Broj cilindara	4

7.2. Hidraulički uređaj traktora

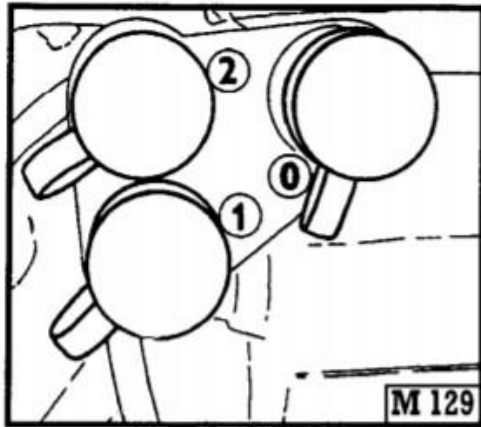
Hidraulički uređaj sastoji se od unutrašnjeg i vanjskog kruga. Uljno punjenje koriste mjenjač i bočni reduktori. Izvor tlaka ulja isključivo je zupčasta pumpa s neovisnim pogonom izravno od motora ili pak s jednim zavisnim pogonom od priključnog vratila. Neovisna pumpa može biti napravljena i sa stalnim pogonom, a protok te pumpe na motoru je 60 l/min kod nazivnog broja okretaja motora. Najveći tlak u krugu ograničen je pomoću sigurnosnog ventila na 20 MPa. Kapacitet zavisne pumpe koja je smještena u pogonskoj kutiji iznosi 60 l/min kod uključenog priključnog vratila na 540 min⁻¹, a 51 l/min kod uključene vrtnje priključnog vratila na 1000 min⁻¹ i kod broja okretaja motora 2200 min⁻¹.



Slika 7.2 Hidraulička pumpa

7.3. Vanjski i unutarnji hidraulički krugovi

Vanjski krugovi završavaju sa tri brzine spojnice (slika 7.3), gdje su sa 1 i 2 označene brze spojnice izmjenjivih tlačnih spojnica. Treća spojnica koja je označena sa 0, povezana je s prostorom reduktora, a služi za povratak ulja iz vanjskih hidrauličkih potrošača.



Slika 7.3 Skicirani prikaz brzih spojnica

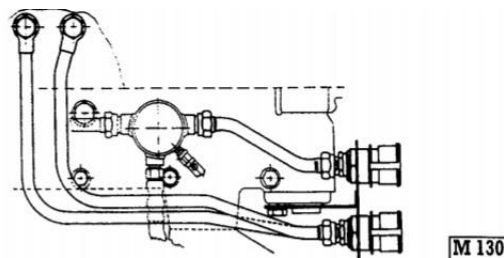


Slika 7.4 Brze spojnice na traktoru

Unutarnji uljni krug služi za isporuku ulja pod tlakom u vanjske vodove hidraulika, brzim spojnicama priključene do potrošača, slika 7.5.

Utičnice brzih spojnica imaju svijetli otvor od 12,5 mm te ispunjavaju ISO preporuke. Kod spajanja i odvajanja potrebno je obratiti posebnu pažnju na preostalo ulje koje zaostane u utičnicama brzih spojnica.

Za funkcioniranje priključnih strojeva može se iscrpiti maksimalno deset litara ulja. Kod veće potrošnje hidraulička pumpa može povući i zrak, a to bi dovelo do oštećenja pumpe. [15]



Slika 7.5 Prikaz spajanja hidrauličkih krugova

7.4. Upravljanje dvoradnim cilindrima

Upravljanje se izvodi tako da se ulje iz brze spojnice 1 (slika 7.3.) pomiče prema van, a ulje iz brze spojnice 2 prema unutra.

Za podizanje cilindra potrebno je upravljačku ručicu podići u gornji krajnji položaj. Kod neutralnog položaja, ručica je u srednjem položaju, gdje je osigurana oprugom. Za spuštanje cilindra se upravljačka ručica treba nalaziti u donjem krajnjem položaju.

Kod uključivanja, upravljačka poluga nalazi se između neutralnog i krajnjeg donjeg položaja i automatski se zatvara. Obje brze spojnice povezane su povratnim hodom. [15]



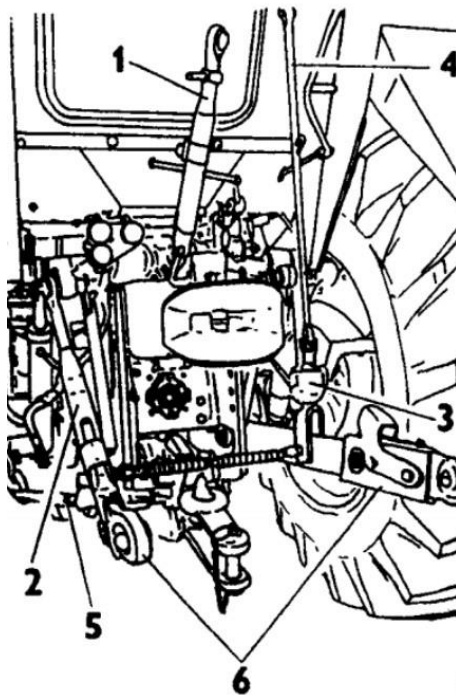
Slika 7.6 Dvoradni cilindar

7.5.Prikopčavanje i transport cjepača

Većina poljoprivrednih strojeva prikopčava se na traktor u tri točke – dvije donje hidraulične poluge i jedna gornja središnja mehanička poluga. Priključivati se mogu strojevi kategorije I i II. Kategorije se razlikuju po dužini ovjesne osi, što pokazuje razmak između središta kugli donjih hidrauličnih poluga kod priključenog stroja. Duljina ovjesne osi I. kategorije iznosi 720 mm, a II. kategorije 870 mm.

Prikopčavanje u tri točke sastoji se od sljedećih dijelova:

- 1.) Gornja vučna poluga
- 2.) Lijeva podizno-vučna poluga
- 3.) Desna podizno-vučna poluga
- 4.) Teleskopska osovina za upravljanje desnom podizno-vučnom polugom
- 5.) Donja vučna poluga
- 6.) Donja vučna poluga



Slika 7.7 Dijelovi za prikopčavanje strojeva

Lijeva podizno-vučna poluga nakon otkopčavanja postaje podesiva, te omogućava gruba podešavanja. Za fino podešavanje služi desna podizno-vučna poluga s jednim zupčanim

prijenosnikom kojim se može upravljati i iz kabine traktora. Što se tiče visine, krajeve vučnih poluga moguće je ukupno 200 mm podešavati u oba smjera.

Slobodno povezivanje poljoprivrednih uređaja s traktorom i postrano okretanje oko uzdužne osi, moguće je podešavanjem čepa (oka) u unutarnjem utoru. Obadvije poluge tada mogu biti pomaknute 100 mm s obzirom na visinu. Zatezač donje vučne poluge služi za ograničavanje postranog klaćenja donjih vučnih poluga na ukupnom podiznom području trozglobnog ovješnja. Kroz njihovo produljenje moguće je postrano pomicanje donjih vučnih poluga u donjim ovjesnim zglobovima za 125 mm. [15]



Slika 7.8 Stražnji prikaz traktora za prikopčavanje

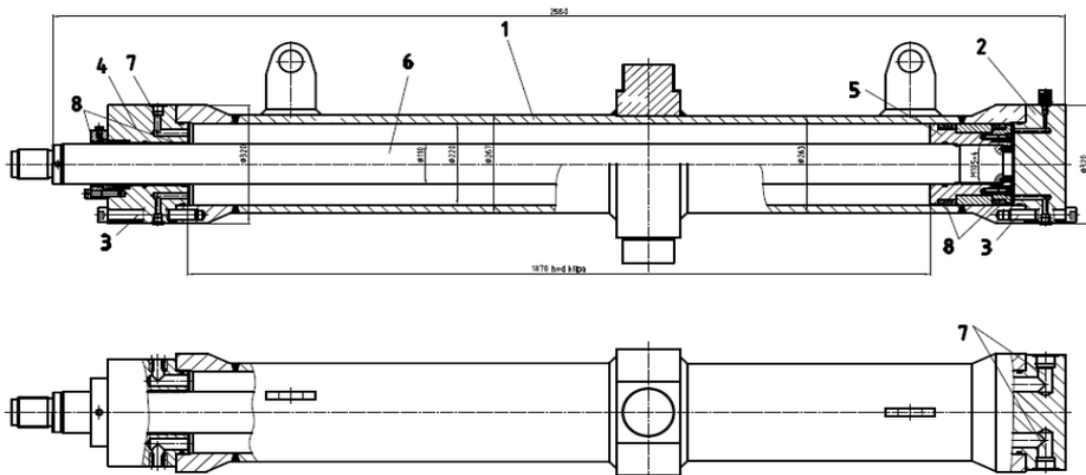
8. Hidrauličke komponente cjepača

8.1. Hidraulički cilindar

Hidraulički cilindar važan je dio hidrauličkog pogona, koji za ulogu ima pretvaranje energije fluida u neki mehanički rad. Ulazna veličina cilindra je fluid koji se nalazi pod tlakom te vrši pritisak na samu površinu klipa hidrauličkoga cilindra. Posljedica toga je pravocrtno gibanje klipa, a samim time i klipnjače koja je spojena s teretom. Na taj način se energija hidrauličkoga medija mijenja i pretvara u provodljivu snagu. Kao hidraulički medij većinom se koristi mineralno ulje, ali se također mogu upotrebljavati još i sintetička ulja te emulzije, dok sve veći trend postaje i korištenje vode (vodena hidraulika).

Hidraulički cilindri na jednostavan način omogućavaju pretvaranje hidrauličke energije u jednostavno linearno gibanje. To svojstvo cilindra smatra se jednom od značajnijih prednosti što se tiče hidraulike. Hodovi koji se mogu postići kod cilindra mogu se kretati u rasponu od nekoliko milimetara, pa sve do nekoliko metara (mogući su hodovi i do 20 metara pa nadalje, ovisno o dimenzijama). Sile koje se ostvaruju su izrazito velike te mogu doseći čak i do nekoliko stotina tisuća kilonjutna, što je jednako masi od nekoliko desetaka tisuća tona.

Hidraulički cilindri smatraju se jednostavnim elementima. Glavni dijelovi cilindra su kanali, vijci za pričvršćivanje, klip, glava cilindra, klipnjača, brtve te dva poklopca, koji mogu biti spojeni nekom tehnikom zavarivanja, navojem za košuljicu ili međusobno spojeni šipkama kod manje čvrstih konstrukcija, prikazanih na slici 8.1. Cilindri za podlogu, kao i klipnjače za predmet ili teret mogu biti povezani na razne načine.



Slika 8.1 Presjek dvoradnog cilindra

Tablica 8.1 Dijelovi dvoradnog cilindra

1. hidraulički cilindar	4. glava cilindra	7. kanali
2. poklopac	5. klip	8. brtve
3. vijci za pričvršćenje	6. klipnjača	

Prema načinu proizvodnje, cilindri se mogu podijeliti na:

- Standardne – cilindri su obuhvaćeni normama
- Serijske – proizvodnja ide serijski, ali cilindri nisu normirani
- Specijalne

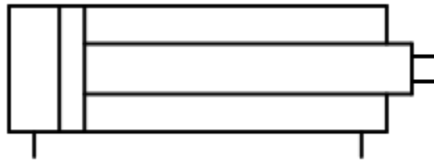
Prema djelovanju sile, cilindri se mogu podijeliti na:

- Jednoradne
- Dvoradne

Kod jednoradnih cilindara rad se obavlja u jednom smjeru, a kod dvoradnih u oba smjera. Jednoradni cilindri većinom sadrže samo jedan hidraulički priključak, dok dvoradni dva. Vraćanje klipova u početni položaj kod jednoradnih cilindara određeno je masom tereta koji se podiže, oprugama ili vlastitom masom. Opruga služi za ograničavanje hoda klipa te njegove sile, a sama opruga može se nalaziti i izvan košuljice cilindra.

Dvoradne cilindre može se podijeliti na diferencijalne ili cilindre s dvostranom klipnjačom. Kod diferencijalnih cilindara postoji točan omjer između površine klipa i same klipnjače, koji omogućava da hidraulički krugovi funkcioniraju pravilno. Taj omjer najčešće biva 2, što rezultira da je površina klipa s jedne strane dvostruko veća od površine klipnjače. Posljedično tome i sila cilindra je duplo izraženija s jedne strane uz prisustvo istog tlaka, ali je zato brzina kretanja cilindra duplo veća s druge strane gdje djeluje uz identičan protok fluida.

Cilindri s dvostranom klipnjačom imaju identične površine s jedne i druge strane, stoga su i njihove značajke identične prilikom gibanja na obje strane, što može biti korisno u raznim servo primjenama. Na taj način olakšano je podešavanje regulatora zbog simetričnosti. [17]



Slika 8.2 Simbol dvoradnog cilindra

8.2.Pumpa

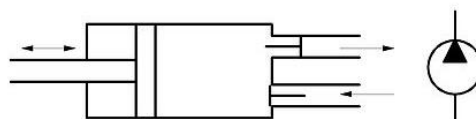
Hidraulička pumpa je uređaj koji se koristi za pretvorbu dovedene mehaničke energije u energiju radnog fluida. Pumpe se u većini slučajeva pogone pomoću elektromotora, a kod mobilne hidraulike koriste se motori s unutarnjim izgaranjem. Pumpe se mogu razvrstati u dvije osnovne skupine: volumenske pumpe i dinamičke pumpe (u većini slučajeva turbopumpe).

Volumenske pumpe koriste se za prijenos fluida (pumpe karakterizira povećanje tlaka i protoka) putem redukcije volumena komora u pumpi, ali ostvaruju niski protok uz veliku visinu dobave.

Kod turbopumpi, snaga fluida predaje se u rotoru pomoću pokretnih lopatica koje ostvaruju silu pritiska na radni fluid. Pumpe se koriste kad se želi ostvariti veliki protok i mala visina dobave. Zbog tih razloga, u hidraulici se slabo koriste.

Pumpe se također mogu još podijeliti i na hidrostatičke i hidrodinamičke. Hidrostatički uređaji, odnosno pumpe, funkcioniraju na način da „uzmu“ određenu količinu fluida iz nekog prostora tijekom procesa usisavanja, zatim se fluid prenosi dalje raznovrsnim komponentama poput klipova, zupčanika, vijaka, a prostor gdje se uhvatio fluid smanjuje se tijekom procesa stlačivanja. Radni fluid putuje u hidraulički sustav, a pritisak sustava ovisi o raznim otporima unutar hidrauličkog sustava. Proces usisavanja i stlačivanja kontinuirano se smjenjuju i preklapaju.

HIDRAULIČKA VOLUMENSKA PUMPA



Slika 8.3 Simbol pumpe

Obratno, rad hidrodinamičkih uređaja bazira se na principu da pomoću kinetičke energije crpe fluid namijenjen za pumpe. Pumpe prenose svoju kinetičku energiju radnom fluidu, te ga na taj način tjeraju dalje. U hidrodinamičke pumpe spadaju i turbopumpe različitih vrsta - radijalne, aksijalne i dijagonalne. Prednosti nasuprot hidrostatičkih uređaja su manja cijena, praktičnost i pouzdanost, dok hidrostatički strojevi imaju bolju gustoću snage, široko pogodno radno područje, mogu podnijeti visoki tlak te imaju bolji stupanj korisnog djelovanja i dobru mogućnost promjene obujma stroja. Iz tih razloga hidrostatički uređaji koriste se za razne pogone, te za prijenos snage sa većim mogućnostima upravljanja, a to je i cilj same hidraulike.



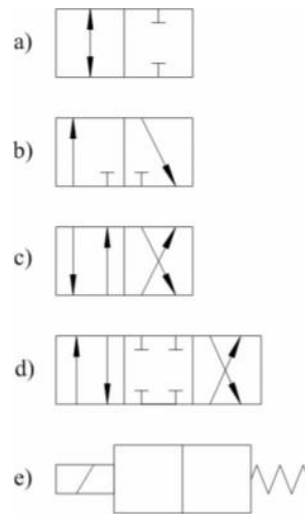
Slika 8.4 Hidraulička pumpa

8.3. Razvodnik

Razvodnici su elementi namijenjeni za otvaranje, zatvaranje i usmjeravanje fluida („razvode“ ga). Razvodnici se općenito označavaju brojevima hidrauličkih priključaka i brojevima razvodnih položaja. Na primjer, razvodnik 5/2 ima 5 priključaka i 2 razvodna položaja.

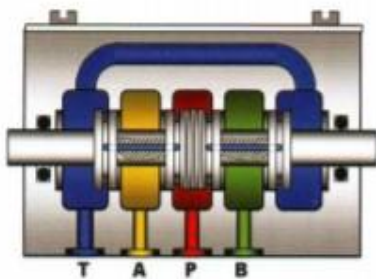
Kod razvodnika, jedan je razvodni položaj opisan jednim kvadratom, gdje su pomoću strelica označeni potencijalni smjerovi kretanja radnog fluida prema priključcima. Priključci su označeni velikim slovima: P je oznaka za pumpu, tlak, T označuje spremnik, slova A, B predstavljaju radne priključke, L predstavlja curenje, dok su X, Y, Z slova za upravljačke priključke. Sa strane kvadrata dodaju se simboli za način pokretanja samog razvodnika, koji

prikazuju razvodne položaje. Simboli su propisani pomoću norme DIN ISO 1219-1. Na slici 8.5 prikazano je nekoliko vrsta razvodnika.

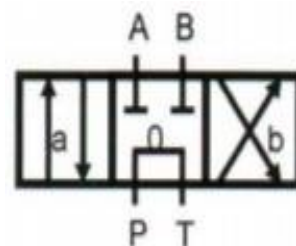


Slika 8.5 Razvodnici: a) 2/2, b) 3/2, c) 4/2, d) 4/3, e) sa dva razvodna položaja, upravljani elektromagnetom i oprugom

S obzirom na središnju poziciju, postoji više vrsta razvodnika kao što su zatvoreni centar razvodnika, zatim otvoreni centar razvodnika, tandem centar i plivajući centar. Cjepači se koriste hidrauličkim razvodnikom koji ima tandem centar, prikazan na slici 8.6 s njegovim korištenim simbolom na slici 8.7. Kod njega su radni priključci blokirani, a aktuator ima mogućnost kratkog zaustavljanja u nekoj poziciji. Što se tiče protoka, on se iz pumpe može preusmjeriti u spremnik. [17]



Slika 8.6 Hidraulični razvodnik s tandem centrom



Slika 8.7 Simbol hidrauličnog razvodnika s tandem centrom

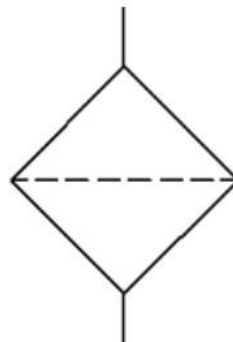
Razvodnike se može još, prema načinu na koji se koriste kod cjepača, podijeliti na poluautomatske i automatske. Automatski razvodnici rade na način da, kad se pritisne ručica, cilindar se spušta dolje i cijepa drvo. Kad se ručica otpusti, cilindar se automatski, kao što i samo ime kaže, vraća u početni položaj i zaustavlja na mjestu gdje je postavljen graničnik.

Kod poluautomatskog razvodnika stvar je malo drugačija. Sličan je radu u prvom dijelu kod automatskog razvodnika, jer je za spuštanje cilindra potrebno pritisnuti i držati ručicu. Razlika kod njega je ta, što se prilikom otpuštanja ručice i prestanka držanja ništa ne mijenja jer cilindar ostaje nepomaknut. Stoga, ako se želi vratiti cilindar u početni položaj, potrebno je opet pritisnuti ručicu i držati tako dugo dok se cilindar ne vrati u početni položaj.

Cjenovno nema prevelike razlike među njima, pa se zbog toga za rad ovog cjepača odabire poluautomatski razvodnik, jer se cilindar sa sjekirom može zaustaviti u položaju koji odgovara radniku koji upravlja strojem.

8.4. Filtar

Filtar je element koji služi za smanjivanje razine prljavštine ulja na minimalnu vrijednost. Pomoću njega hidraulički dijelovi su zaštićeni od pretjeranog trošenja, te se poboljšava pouzdanost rada hidrauličkog pogona. Finoća filtriranja okarakterizirana je pomoću promjera najznačajnije čestice oblika kugle koja se može provući kroz filtarski element. Danas su postavljeni zahtjevi finoće kod filtriranja u vrijednosti od 20 μm , a kod servo ventila čak 3 μm , jer hidraulički elementi sadrže sve manju zračnost između kliznih površina. Nečistoće mogu biti unutarnje i vanjske. Unutarnje se reproduciraju raznim trošenjem i lomljenjem čestica hidrauličkih dijelova, dok vanjske nastaju zbog lošijeg brtvljenja sistema naspram okoline. [17]



Slika 8.8 Simbol filtra

8.5. Hidrauličke cijevi

Hidraulične cijevi su hidraulički element, koji se koristi za transport hidrauličke energije kroz hidraulički sustav. Za tu namjenu postoje hidraulički vodovi gdje spadaju razne vrste cjevovoda, savitljivih cjevovoda, protočnih otvora ili specijalno oblikovanih protočnih kanala. Mjere (dimenzije) i oblik protočnih otvora kod hidrauličkih vodova također su važni, jer imaju utjecaj na količinu gubitaka energije kod hidrauličkog sustava. Važne veličine koje su bitne kod hidrauličkih cijevi su protok fluida, tlak i brzina strujanja, o čemu ovisi promjer protočnog otvora hidrauličkog voda. S obzirom na gubitak hidraulične energije u cjevovodu, brzina strujanja fluida je ograničena.



Slika 8.9 Hidrauličke cijevi

8.6. Nepovratni ventili

Nepovratni ventili su elementi koji dopuštaju protok fluida u samo jednome smjeru, dok ga u suprotnom blokiraju. Može ih se smatrati specifičnom vrstom razvodnika, ali zbog raznovrsnih funkcija i uloga, najbolje ih je smatrati kao zasebnu vrstu ventila. Glavne zadaće su im blokiranje jednog smjera gibanja fluida, realizacija različitih usporednih tokova (premosnica) te dobitak određenog pretlaka u hidrauličkom krugu. Glede konstrukcije, nepovratni ventili napravljeni su uvijek poput ventila sa sjedištem, kako bi mogli zatvoriti hidraulički krug bez propuštanja.

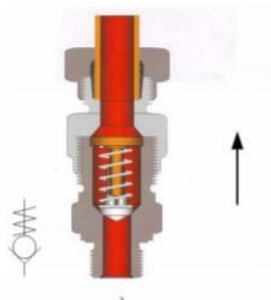
Nepovratni ventili mogu se podijeliti na:

- Obične nepovratne ventile
- Nepovratne ventile s deblokadom

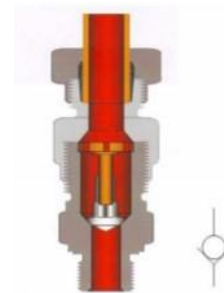
Postoji još i podjela ventila kojima je glavna osnova nepovratan ventil:

- Prigušno-nepovratni ventili
- Nepovratni ventili za predpunjenje
- Naizmjenično zaporni ventili

Obični nepovratni ventili mogu biti u izvedbi s oprugom i bez opruge. Nepovratni ventili koji sadrže oprugu imaju propisan tlak otvaranja u ovisnosti o krutosti opruge, a taj tlak obično iznosi 0,5; 1; 3,5 i 5 bara. Ventili koji dolaze bez opruge obično se ugrađuju vertikalno. Na slici 8.10 prikazan je presjek nepovratnog ventila s oprugom kao i njegov simbol, dok je presjek ventila sa simbolom koji dolazi bez opruge prikazan na slici 8.11.



Slika 8.10 Presjek nepovratnog ventila s oprugom



Slika 8.11 Presjek nepovratnog ventila bez opruge

8.7. Spremnik fluida

Spremnici (ili tankovi) koriste se za pohranu hidrauličkog fluida. Najčešće dolaze otvoreni sa malim otvorom za prolazak zraka, ali ponekad se koriste zatvoreni spremnici, gdje se radni fluid nalazi pod određenim pretlakom. Ostala uloga spremnika jest osiguravanje i „pripremanje“ fluida, to jest njegovo hlađenje, ispuštanje zraka van, slijeganje nečistoća, te „smirivanje“ fluida. Samim time se na osnovi pravila i preporuka za konstrukciju, izrađuju spremnici gdje se moraju uzeti u obzir pozicije usisnog i povratnog voda, kao i pozicije pregrada, itd. Obujam spremnika određen je za potrebe hidrauličkih sustava. Za industrijsku hidrauliku kod koje veličina sistema nije bitna, obujam spremnika fluida dimenzionira se $3 - 5 \times Q$ sustava [l/min]. Prema tome, sustav koji ima protok od 100 l/min, sadržavao bi spremnik volumena od najmanje 300 do 500 litara. U mobilnoj hidraulici, obujam je obično $1 - 2 \times Q$, dok se kod zrakoplovne hidraulike uzima obujam $0,5 - 1 \times Q$ [l/min]. Što se tiče materijala izrade, spremnici manjih kapaciteta (max. 60 l) napravljeni su od aluminija, a oni veći od zavarenih čeličnih limova.

9. Proračun hidrauličkih komponenti

9.1. Cilindar

Proračun hidrauličkog cjepača za drva započinje izborom odgovarajućeg cilindra. Potrebna sila kojom se želi cijepati drva iznosi 18 tona, a to je istovremeno i sila cijepanja drva. Predviđena vrijednost radnog tlaka je 200 bara, pošto cjepači većinom rade sa tlakovima između 200 i 250 bara.

$$m = 18\,000 \text{ kg}$$

$$p = 200 \text{ bar}$$

$$F = m \times g = 18\,000 \times 9,81 = 176,58 \text{ kN}$$
 iznosi dobivena sila cijepanja

Minimalan promjer cilindra potreban za rad:

$$D_{min} = \sqrt{\frac{4 \times 10 \times F}{p \times \pi}} = \sqrt{\frac{4 \times 10 \times 176\,580}{200 \times \pi}} = 106,03 \text{ mm} \quad (1)$$

Iz kataloga cilindra koje proizvodi tvrtka „Rosi Teh“ uzima se prvi veći promjer cilindra, pa je zaključno tome odabran cilindar sa montažnom pločom $\phi 110/70-1100$.

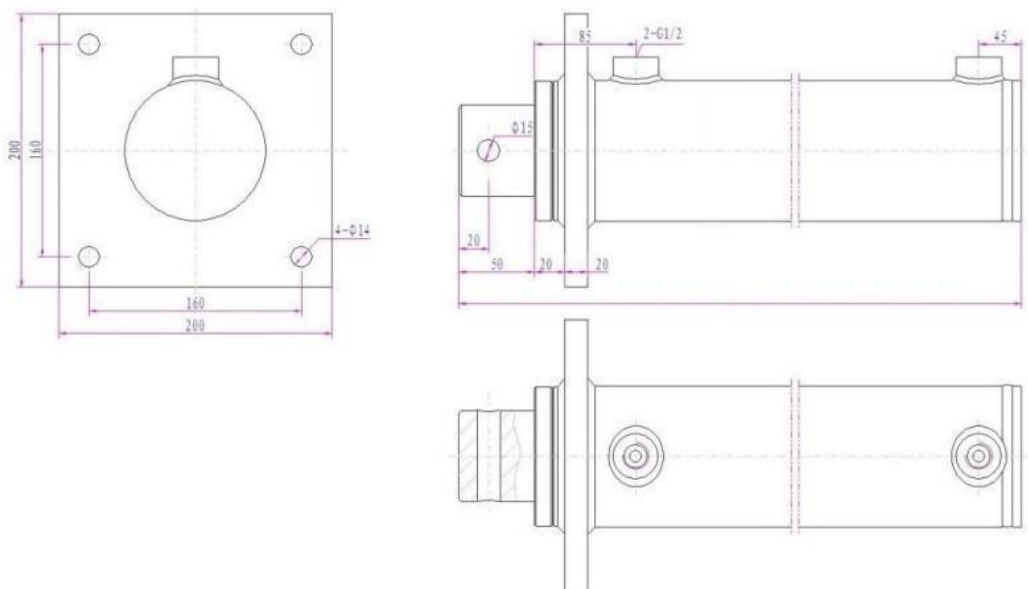
Karakteristike navedenog cilindra su:

- Promjer cilindra $D_1 = 110 \text{ mm}$
- Promjer klipnjače $d_k = 70 \text{ mm}$
- Maksimalni tlak $p_{max} = 250 \text{ bar}$
- Hod cilindra $L = 1100 \text{ mm}$
- Maksimalna brzina $v_{max} = 0,5 \text{ m/s}$

Na slikama 9.1 i 9.2 prikazan je 3D model cilindra u 3D, kao i njegov nacrt, tlocrt i bokocrt sa odgovarajućim dimenzijama.



Slika 9.1 Cilindar $\phi 110/70-1100$



Slika 9.2 Nacrt, tlocrt i bokocrt cilindra

Sila koja se ostvaruje prilikom povratka cilindra iznosi:

$$F_p = \frac{p \times (D_1^2 - d_k^2) \times 0,785}{10\,000} = \frac{200 \times (110^2 - 70^2) \times 0,785}{10\,000} = 113,04 \text{ kN} \quad (2)$$

Minimalno potrebno vrijeme za izvlačenje cilindra iznosi:

$$t_{\min} = \frac{L}{v \times 1000} = \frac{1100}{0,5 \times 1000} = 2,2 \text{ s} \quad (3)$$

Brzina kojom se giba cilindar u normalnom radu:

$$v = \frac{L}{t \times 1000} = \frac{1100}{12 \times 1000} = 0,09 \text{ m/s} \quad (4)$$

gdje je $t = 12 \text{ s}$

Optimalno je da vrijeme izvlačenja cilindra bude ispod 15 s. Iako se on može izvući u vremenu od 2,2 s kako je izračunato, to nije poželjno, jer bi za to trebala bolja pumpa sa većim protokom ulja, koja bi bila znatno skuplja. Izvlačenje cilindra ne bi trebalo biti ni presporo, kako se ne bi gubilo vrijeme na sam hod cilindra. Iz tih razloga odabire se vrijeme potrebno za spuštanje sjekire 12 s.

Površina klipa iznosi:

$$A_1 = \frac{D_1^2 \times \pi}{4} = \frac{110^2 \times \pi}{4} = 9503,32 \text{ mm}^2 \quad (5)$$

Površina klipnjače iznosi:

$$A_2 = \frac{d_k^2 \times \pi}{4} = \frac{70^2 \times \pi}{4} = 3848,45 \text{ mm}^2 \quad (6)$$

Površina klipa sa strane gdje se nalazi klipnjača:

$$A_3 = A_1 - A_2 = 9503,32 - 3848,45 = 5654,87 \text{ mm}^2 \quad (7)$$

Teorijski protok u sustavu iznosi:

$$Q_{th} = A_1 \times v = 9503,32 \times 10^{-4} \times 0,09 \times \frac{10}{60^{-1}} = 51,32 \text{ l/min} \quad (8)$$

Dok je stvarni protok:

$$Q = \frac{Q_{th}}{\eta_{vol}} = \frac{51,32}{0,95} = 54,02 \text{ l/min} \quad (9)$$

gdje je η_{vol} volumetrijska korisnost zbog gubitaka

Volumen cilindra iznosi:

$$V = A_1 \times L = 9503,32 \times 10^{-4} \times 1100 \times 10^{-2} = 10,45 \text{ l} \quad (10)$$

9.2.Pumpa

Pumpa koja pogoni cjepač drva nalazi se unutar traktora te nju nije potrebno kupovati za izradu cjepača. Protok pumpe iznosi 60 l/min.

$$Q_{traktora} > Q \rightarrow 60 \text{ l/min} > 54,02 \text{ l/min} \quad \text{ZADOVOLJAVA}$$

9.3.Motor

Isto kao i kod hidraulične pumpe, motor također dolazi sa traktorom, pa stoga ni njega nije potrebno kupovati za cjepač drva.

Potrebna snaga za pogon hidrauličke pumpe:

$$P_P = \frac{p \times Q}{600 \times \eta_{uk}} = \frac{200 \times 54,02}{600 \times 0,85} = 21,18 \text{ kW} \quad (11)$$

Kako je već prije navedeno u tablici 7.1, nazivna snaga traktora iznosi 52 kW, što je i više nego dovoljno za pogon hidrauličke pumpe.

$$P_{traktora} > P_P \rightarrow 52 \text{ kW} > 21,18 \text{ kW} \quad \text{ZADOVOLJAVA}$$



Slika 9.3 Motor za traktor Zetor

9.4. Razvodnik

Za optimalan rad cjepača potrebno je izabrati razvodnik koji će podnijeti zadani tlak od 200 bara te osigurati protok 54,02 l/min.

Iz kataloga se odabire razvodnik P80. Karakteristike razvodnika prikazane su u tablici 9.1, a izgled razvodnika vidljiv je na slici 9.4.

Tablica 9.1 Karakteristike razvodnika P80

Razvodnik P80	
Nazivni protok	80 l/min
Max. pritisak priključka T	50 bar
Radna temperatura	-40°C do +60°C
Max. pritisak priključka P	250 bar
Radna temperatura ulja	-15°C do +80°C
Tvorničko nastavljen sigurnosni ventil	180 bar
Max. pritisak priključaka A i B	300 bar



Slika 9.4 Razvodnik P80

9.5. Hidraulička crijeva

Da bi sustav pravilno funkcionirao, potrebno je odabrati odgovarajuće hidrauličke cijevi za to. Potrebno je izračunati potreban promjer cijevi da bi se omogućio potreban protok ulja, a koje mogu podnijeti zadani tlak.

Minimalan promjer cijevi potrebnih za rad iznosi:

$$d_{\min} = \sqrt{\frac{Q \times 4}{v_{\text{prep.}} \times \pi}} = \sqrt{\frac{54,02 \times \frac{10^6}{60} \times 4}{6 \times 10^3 \times \pi}} = 13,82 \text{ mm} \quad (12)$$

Tablica 9.2 Preporučene brzine strujanja fluida s obzirom na radni tlak

Radni tlak [bar]	Preporučena brzina strujanja radnog fluida [m/s]
< 50	4
50 – 100	4-5
100 – 200	5-6
> 200	6-7

Pošto je zadani tlak u sustavu 200 bar, iz tablice 9.2 uzeta je vrijednost brzine strujanja $v_{\text{prep.}} = 6 \text{ m/s}$.

10. Zaključak

U ovom završnom radu bilo je potrebno konstruirati cjepač za drva na traktorski pogon. Uvidom u postojeće stanje na tržištu, dobivena je ideja za sam koncept izrade stroja. Cjepač bi trebao zamijeniti čovjekovu snagu i značajno smanjiti vrijeme potrebno za cijepanje drva, a također bi trebao biti jednostavne konstrukcije, tako da se može sastaviti i koristiti na prosječnom kućanstvu.

Sam cjepač posjeduje veliki potencijal i može se dodatno modificirati i unaprijediti na različite načine, kao što su povećanje brzine cijepanja, povećanje sile cijepanja, smanjenje dimenzija i mase, što bi omogućilo još jednostavniji transport.

U svrhu poboljšanja kvalitete života, uvijek je potrebno pronalaziti sve moguće načine, kako bi se olakšao bilo koji fizički posao koji iziskuje zahtjevni ljudski rad.. Ljudi nisu roboti, pa je stoga konstrukcija raznih strojeva i pomoćnih naprava koje olakšavaju život i čine ga ugodnijim, itekako poželjna u današnjem dobu.

11. Literatura

- [1] [https://hr.wikipedia.org/wiki/Drvo_\(materijal\)](https://hr.wikipedia.org/wiki/Drvo_(materijal)), dostupno 20.06.2021
- [2] <https://www.piljak.hr/drvo-je-prvo-2/>, dostupno 20.06.2021
- [3] <https://korak.com.hr/korak-020-prosinac-2007-tvrdoca-drva/>, dostupno 20.06.2021
- [4] <https://shakerml.wordpress.com/2017/10/11/splitting-wood-in-the-19th-century/>, dostupno 20.06.2021
- [5] <https://hr.urspraha-stavebnictvi.cz/kako-napraviti-vlastiti-rukavac-crteze-fotografije-upute-69#i-2>, dostupno 20.06.2021
- [6] <https://hor.farmafans.ru/povr%C4%87e/4066-napravite-elektri%C4%8Dni-cjepa%C4%8D-drva.html#i-2>, dostupno 20.06.2021
- [7] <https://hr.fermerstvo.net/1673889-homemade-firewood-chopper>, dostupno 20.06.2021
- [8] <https://hr.top-home-tips.com/8685037-cone-shaped-splitter-design-types-and-manufacturing>, dostupno 20.06.2021
- [9] <https://hr.ginaspieceofcake.co/14225-splitting-screw.html>, dostupno 20.06.2021
- [10] <https://www.vitli-krpan.com/hr/prodajni-program/cjepac-drva/serija-cv-vertikalni/420-cv-14-k-pro>, dostupno 20.06.2021
- [11] <https://www.ekupi.hr/hr/Dom%2C-vrt-i-alati/Alati-i-strojevi/Vrtni-alati/Cjepa%C4%8Di-drva/TOOLS4YOU-cjepa%C4%8D-za-drva-LSEm-16001-PTO---kardanski-pogon/p/EK000253407>, dostupno 20.06.2021
- [12] <https://pevex.hr/vrtni-stroj-cjepac-ls-7t-3-0kw-55cm-326368.html>, dostupno 20.06.2021
- [13] <https://www.harborfreight.com/20-ton-212cc-log-splitter-61594.html>, dostupno 20.06.2021
- [14] <https://en.wikipedia.org/wiki/Tractor>, dostupno 20.06.2021
- [15] http://www.cals.cz/zetorservice/files/1/UR_I_3320-7340_CHORV.pdf, dostupno 20.06.2021
- [16] <http://ss-ios-pu.skole.hr/upload/ss-ios-pu/images/static3/601/File/Hidrauli%C4%8Dki%20pogon%20Wikipedija.pdf>, dostupno 20.06.2021
- [17] Joško Petrić, Hidraulika i pneumatika, 1. dio, Fakultet strojarstva i brodogradnje Sveučilište u Zagrebu, 2012.
- [18] https://www.rositeh.hr/default.asp?mid=hr&pid=modul_it&wid=13536&detailid=89964, dostupno 20.06.2021
- [19] https://www.rositeh.hr/default.asp?mid=hr&pid=modul_it&wid=14582&detailid=89127, dostupno 20.06.2021

Popis slika

Slika 2.1 Ogrjevno drvo.....	2
Slika 3.1 Hildrethov patent cjepača.....	5
Slika 3.2 Hildrethov cjepač.....	5
Slika 4.1 Hidraulični cjepač drva.....	7
Slika 4.2 Električni cjepač drva.....	8
Slika 4.3 Ručni cjepač drva.....	9
Slika 4.4 Modelirani prikaz ručnog cjepača.....	9
Slika 4.5 Stožasti cjepač drva.....	11
Slika 4.6 Prikaz konusa cjepača sa navojem.....	11
Slika 5.1 Krpan CV 14 K Pro.....	12
Slika 5.2 TOOLS4YOU LSEm 16001 PTO.....	13
Slika 5.3 Villager LS 7T.....	14
Slika 5.4 Predator 61594.....	15
Slika 6.1 Koncept cjepača drva.....	17
Slika 6.2 Prednji prikaz cjepača zadužen za transport.....	18
Slika 6.3 Shema hidrauličkog sustava.....	19
Slika 7.1 Traktor Zetor 7711.....	20
Slika 7.2 Hidraulička pumpa.....	21
Slika 7.3 Skicirani prikaz brzih spojnica.....	22
Slika 7.4 Brze spojnice na traktoru.....	22
Slika 7.5 Prikaz spajanja hidrauličkih krugova.....	22
Slika 7.6 Dvoradni cilindar.....	23
Slika 7.7 Dijelovi za prikopčavanje strojeva.....	24
Slika 7.8 Stražnji prikaz traktora za prikopčavanje.....	25
Slika 8.1 Presjek dvoradnog cilindra.....	26
Slika 8.2 Simbol dvoradnog cilindra.....	28
Slika 8.3 Simbol pumpe.....	28
Slika 8.4 Hidraulička pumpa.....	29
Slika 8.5 Razvodnici: a) 2/2, b) 3/2, c) 4/2, d) 4/3, e) sa dva razvodna položaja, upravljani elektromagnetom i oprugom.....	30

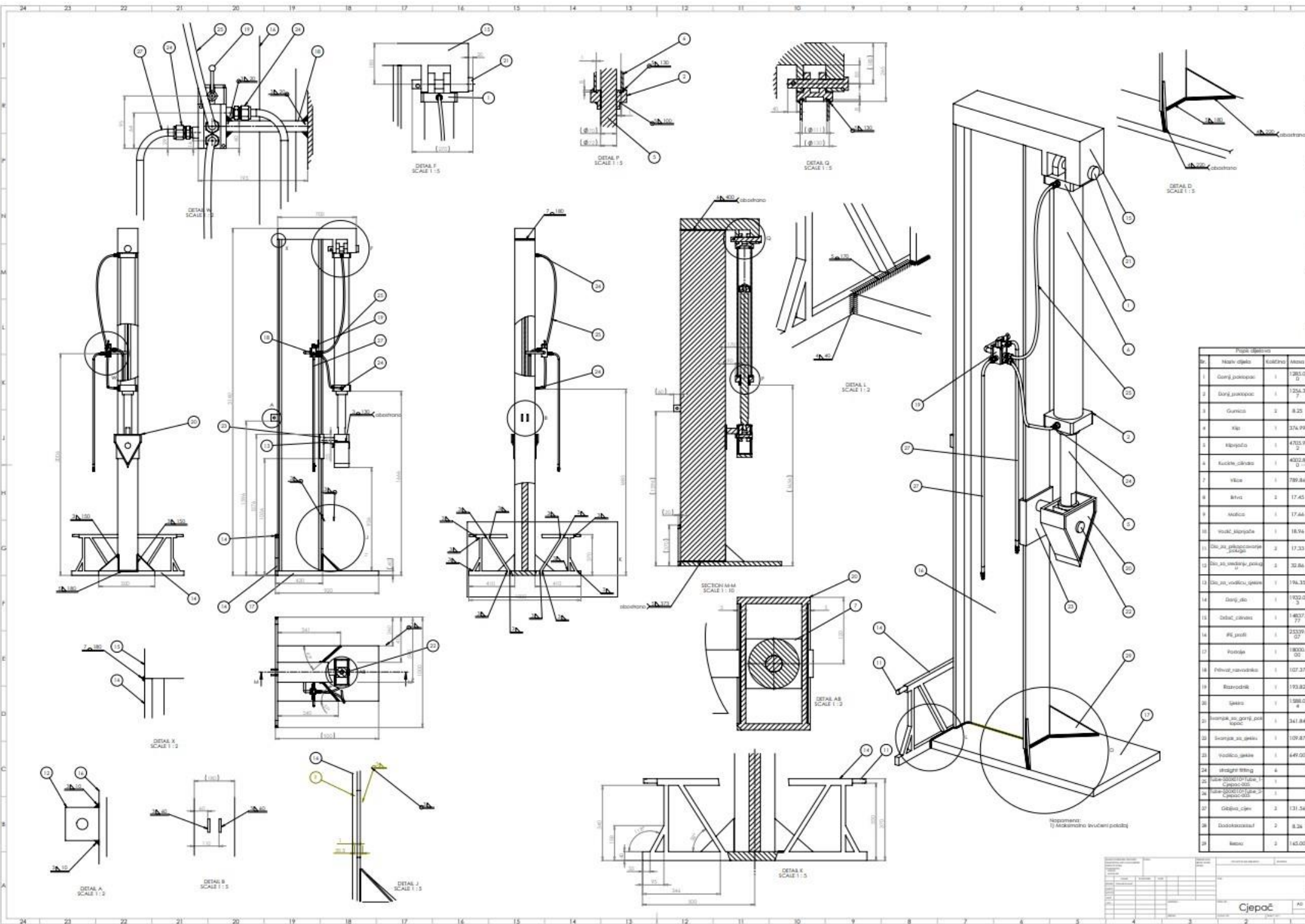
Slika 8.6 Hidraulični razvodnik s tandem centrom.....	30
Slika 8.7 Simbol hidrauličnog razvodnika s tandem centrom.....	30
Slika 8.8 Simbol filtera.....	31
Slika 8.9 Hidrauličke cijevi.....	32
Slika 8.10 Presjek nepovratnog ventila s oprugom	33
Slika 8.11 Presjek nepovratnog ventila bez opruge.....	33
Slika 9.1 Cilindar $\phi 110/70-1100$	36
Slika 9.2 Nacrt, tlocrt i bokocrt cilindra.....	36
Slika 9.3 Motor za traktor Zetor.....	38
Slika 9.4 Razvodnik P80.....	39

Popis tablica

Tablica 2.1. Ogrjevna vrijednost drva sa vlagom do 15%.....	3
Tablica 2.2 Tvrdoća pojedinog drva.....	4
Tablica 7.1 Tehničke karakteristike traktora „Zetor 7711“.....	21
Tablica 8.1 Dijelovi dvoradnog cilindra.....	27
Tablica 9.1 Karakteristike razvodnika P80.....	39
Tablica 9.2 Preporučene brzine strujanja fluida s obzirom na radni tlak.....	40

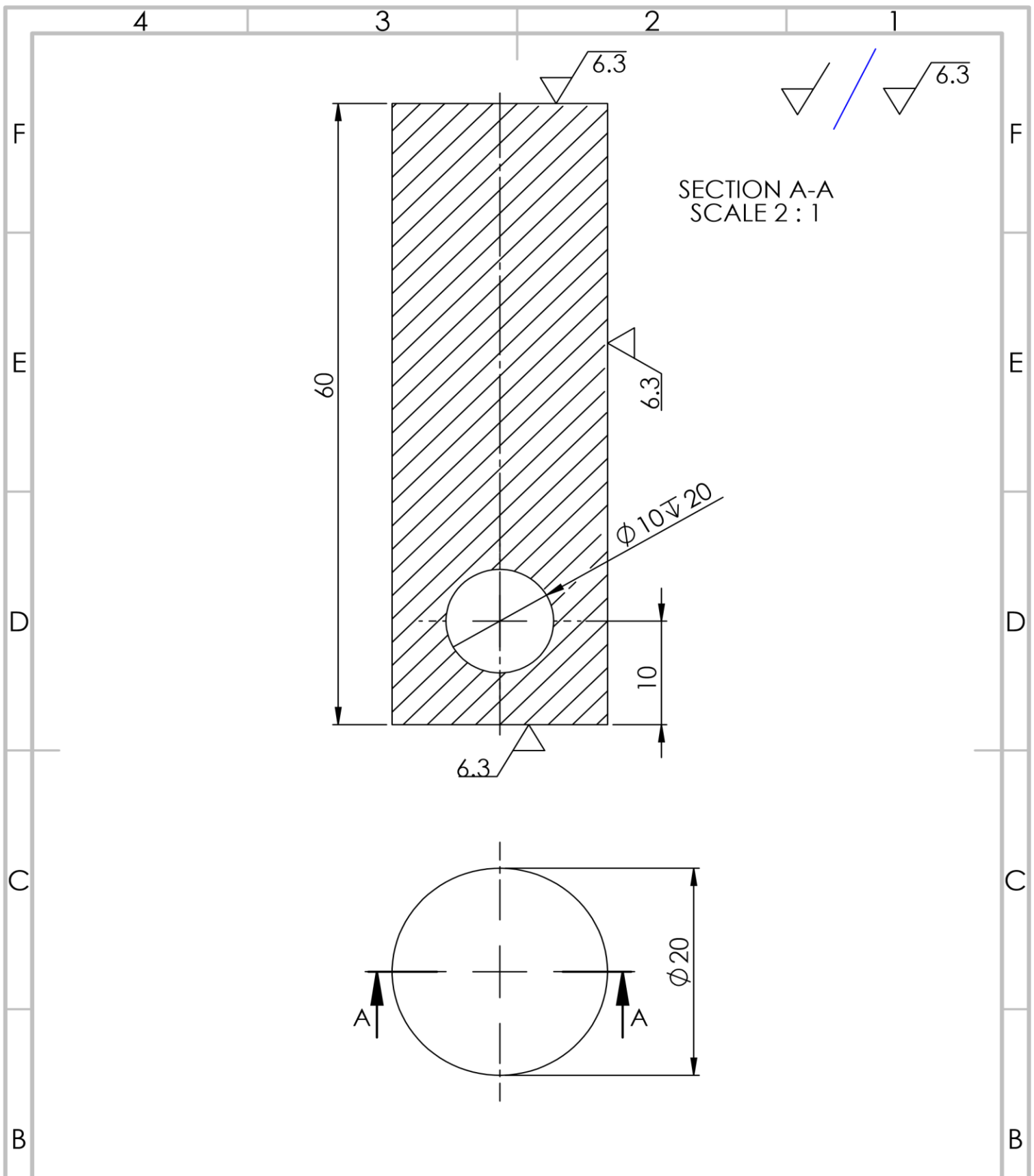
Prilozi

- Tehnička dokumentacija

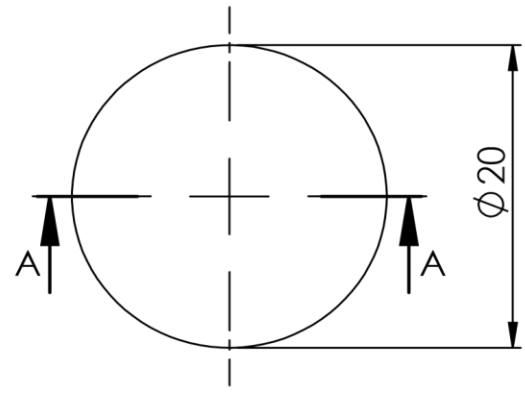
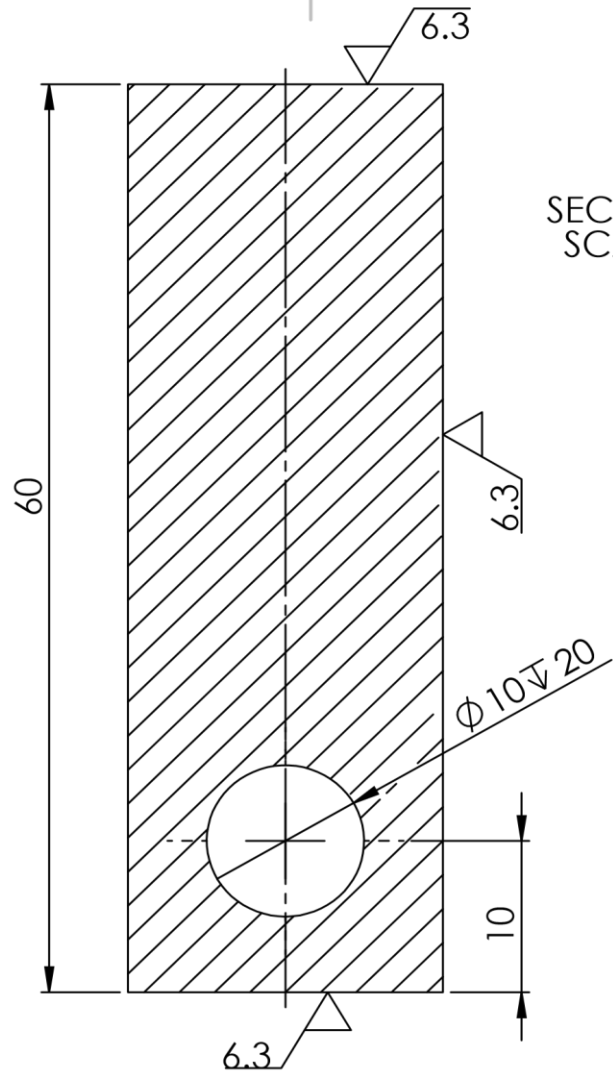


Popis dijelova				
Br.	Način opislo	Količina	Merica	
1	Gornji poklopac	1	1265,0	0
2	Gornji poklopac	1	1254,3	7
3	Gumica	2	8,25	
4	Klip	1	174,99	
5	Klipovića	1	4703,1	2
6	Kućište, cijevno	1	4032,8	0
7	Vijce	1	789,84	
8	Šrafovi	2	17,45	
9	Motika	1	17,44	
10	vošak, ključica	1	16,94	
11	Ču. za. poklopca/cijevne poklopca	2	17,33	
12	Ču. za. srednji, poklop. II	2	30,86	
13	Ču. za. vodilicu, sjekeri	1	174,15	
14	Gornji dio	1	1922,0	3
15	Šrafovi, cijevno	1	14837,77	
16	Šrafovi, plasti	1	22339,07	
17	Porudje	1	18000,00	
18	Prihvat, navodnik	1	107,37	
19	Rizvodnik	1	170,82	
20	Sjekeri	1	1980,0	8
21	Šrafovi, za. gornji, pok. šrafovi	1	341,84	
22	Šrafovi, za. sjekeri	1	109,87	
23	Vodilica, sjekeri	1	449,00	
24	Šrafovi, fitting	4		
25	Ču. za. 3000TOP tube, 1. Cijevno-035	1		
26	Ču. za. 3000TOP tube, 2. Cijevno-035	1		
27	Oblož. cijev	2	131,34	
28	Dodatkovni dio	2	8,24	
29	Motika	2	145,00	

Napravnik:		1) Mikamirno (vručeni položaj)	
Cjepač		AD	



SECTION A-A
SCALE 2 : 1



UNLESS OTHERWISE SPECIFIED: DIMENSIONS ARE IN MILLIMETERS SURFACE FINISH: TOLERANCES: LINEAR: ANGULAR:			FINISH:	DEBURR AND BREAK SHARP EDGES	DO NOT SCALE DRAWING	REVISION
DRAWN: Dominik Kuzmič			SIGNATURE:	DATE:	TITLE: Završni rad	
CHK'D:			MATERIAL:		DWG NO. Dio za prikopčavanje poluge	
APPVD:			WEIGHT:		A4	
MFG:			1		SCALE:1:1	
Q.A:			SHEET 1 OF 1			

F
E
D
C
B
A

F
E
D
C
B
A

4 3 2 1

4 3 2 1

4

3

2

1

F

F

E

E

D

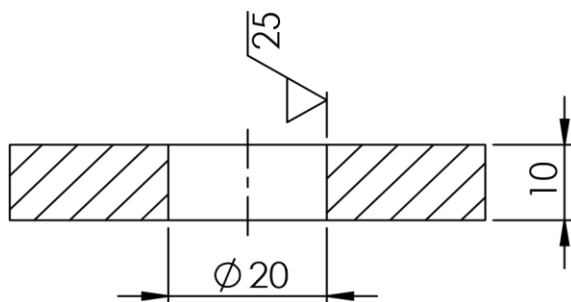
D

C

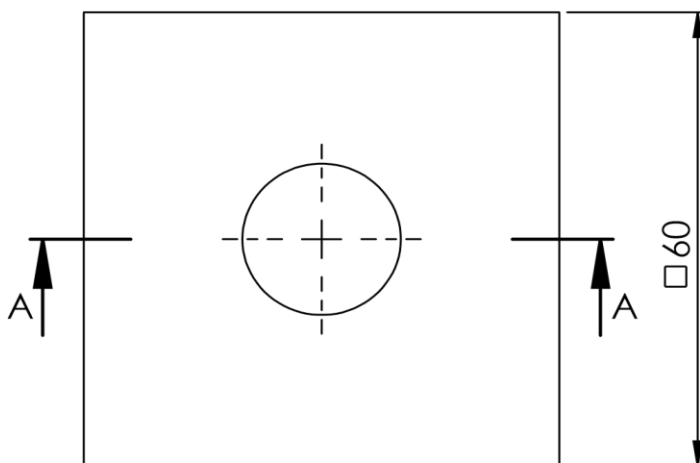
C

B

B



SECTION A-A



UNLESS OTHERWISE SPECIFIED:
 DIMENSIONS ARE IN MILLIMETERS
 SURFACE FINISH:
 TOLERANCES:
 LINEAR:
 ANGULAR:

FINISH:

DEBURR AND
 BREAK SHARP
 EDGES

DO NOT SCALE DRAWING

REVISION

	NAME	SIGNATURE	DATE		
DRAWN	DominiK Kuzmić				
CHK'D					
APP'VD					
MFG					
Q.A					
				MATERIAL:	
				WEIGHT:	

TITLE:	Završni rad	
DWG NO.		
	2	A4
SCALE:1:1		SHEET 1 OF 1

4

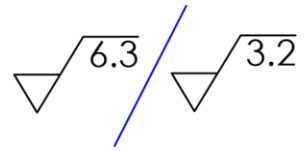
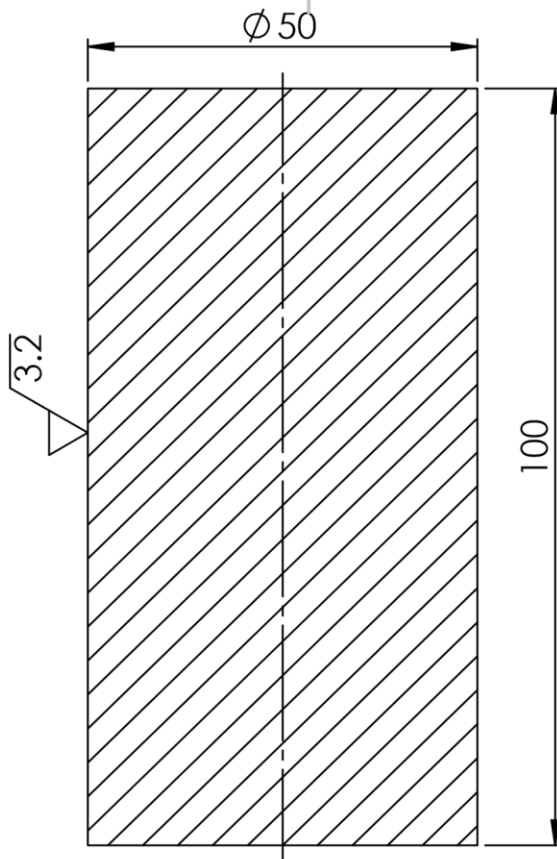
3

2

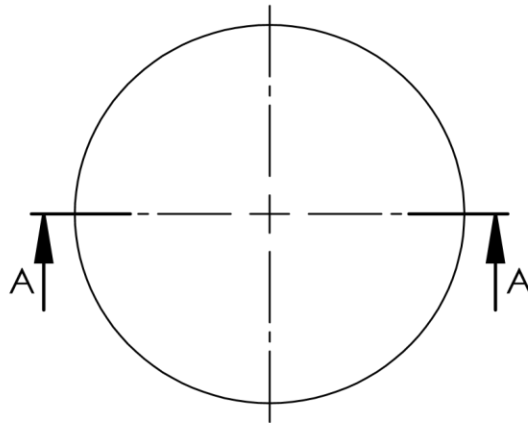
1

A

A



SECTION A-A
SCALE 1 : 1



UNLESS OTHERWISE SPECIFIED:
DIMENSIONS ARE IN MILLIMETERS
SURFACE FINISH:
TOLERANCES:
LINEAR:
ANGULAR:

FINISH:

DEBURR AND
BREAK SHARP
EDGES

DO NOT SCALE DRAWING

REVISION

	NAME	SIGNATURE	DATE	
DRAWN	Domínik Kuzmíć			
CHK'D				
APP'VD				
MFG				
Q.A				
				MATERIAL:
				WEIGHT:

TITLE:

Završni rad

DWG NO.

Dio za vodilicu sjekire

A4

3

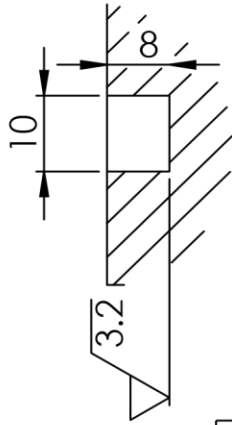
SCALE:1:2

SHEET 1 OF 1

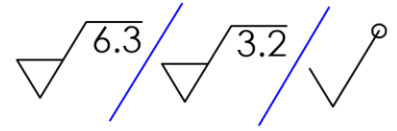
4 3 2 1

F

F

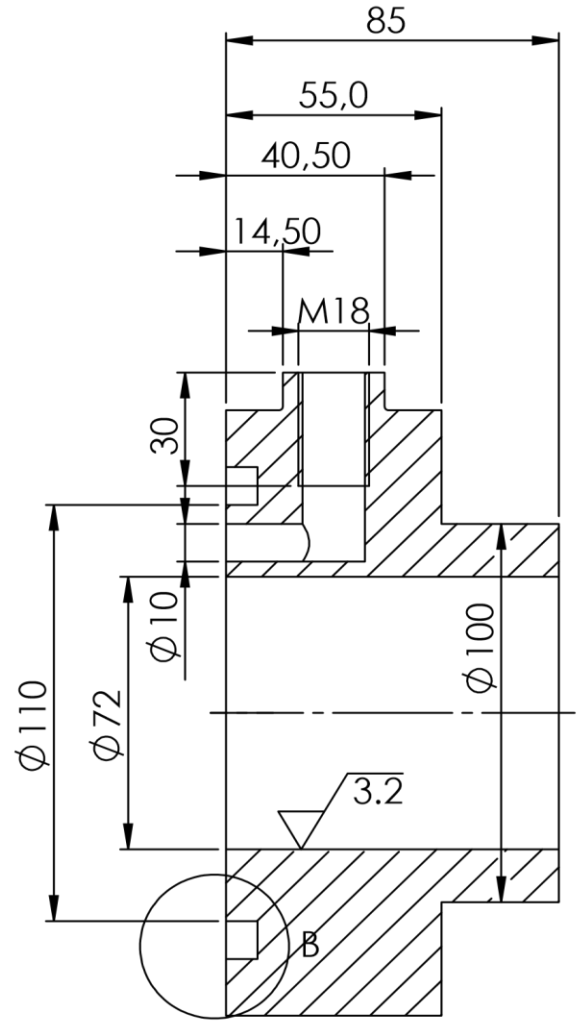
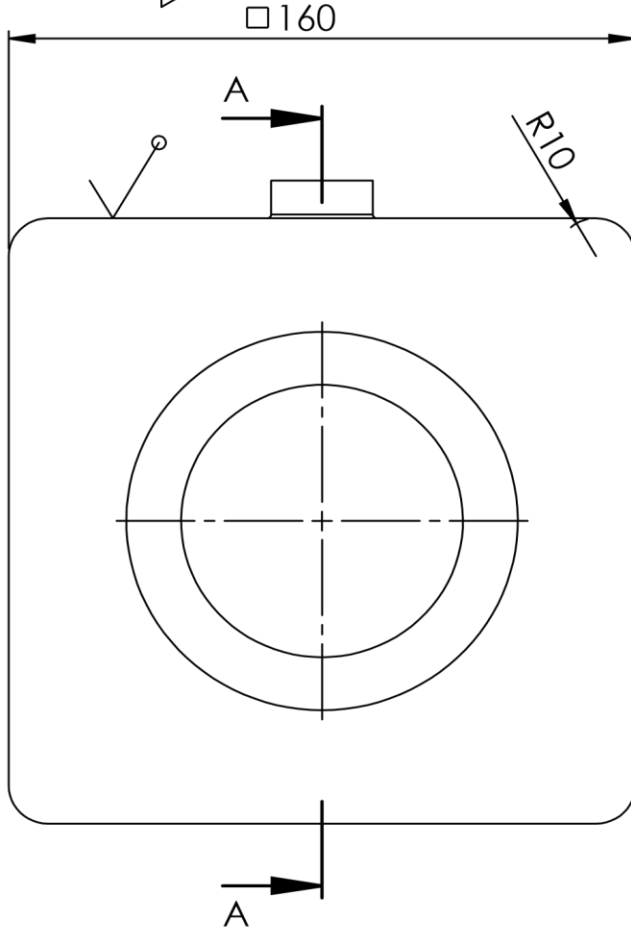


DETAIL B
SCALE 1 : 1



E

E



SECTION A-A

D

D

C

C

B

B

UNLESS OTHERWISE SPECIFIED:
DIMENSIONS ARE IN MILLIMETERS
SURFACE FINISH:
TOLERANCES:
LINEAR:
ANGULAR:

FINISH:

DEBURR AND
BREAK SHARP
EDGES

DO NOT SCALE DRAWING

REVISION

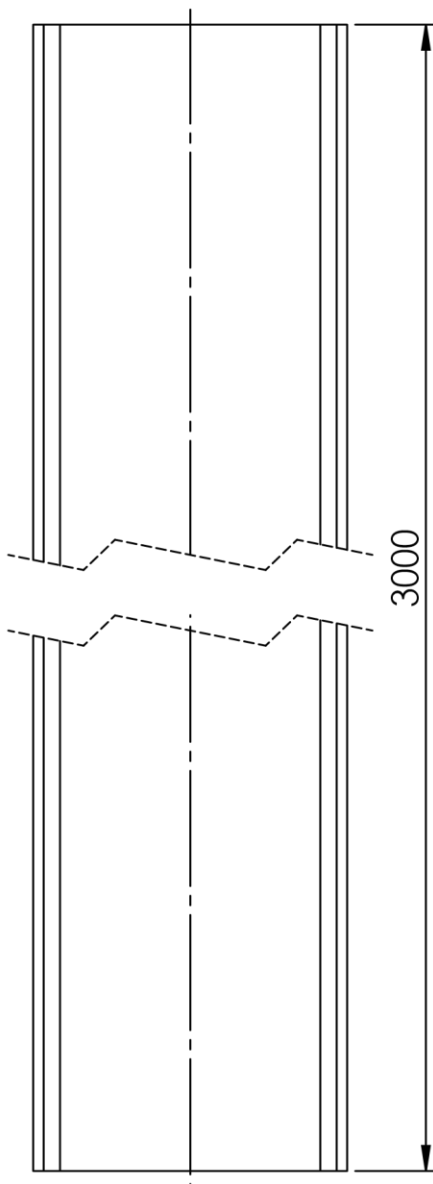
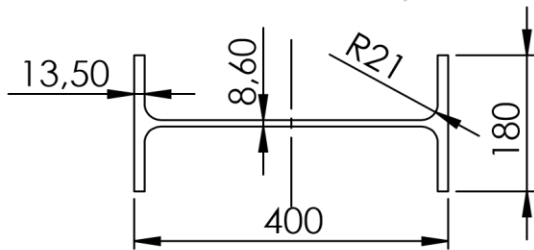
	NAME	SIGNATURE	DATE	
DRAWN	DominiK Kuzmić			
CHK'D				
APP'VD				
MFG				
Q.A				
				MATERIAL:
				WEIGHT:

TITLE:	Završni rad	
DWG NO.	Donji poklopac	A4
SCALE:	1:2	SHEET 1 OF 1

A

A

4 3 2 1



UNLESS OTHERWISE SPECIFIED:
DIMENSIONS ARE IN MILLIMETERS
SURFACE FINISH:
TOLERANCES:
LINEAR:
ANGULAR:

FINISH:

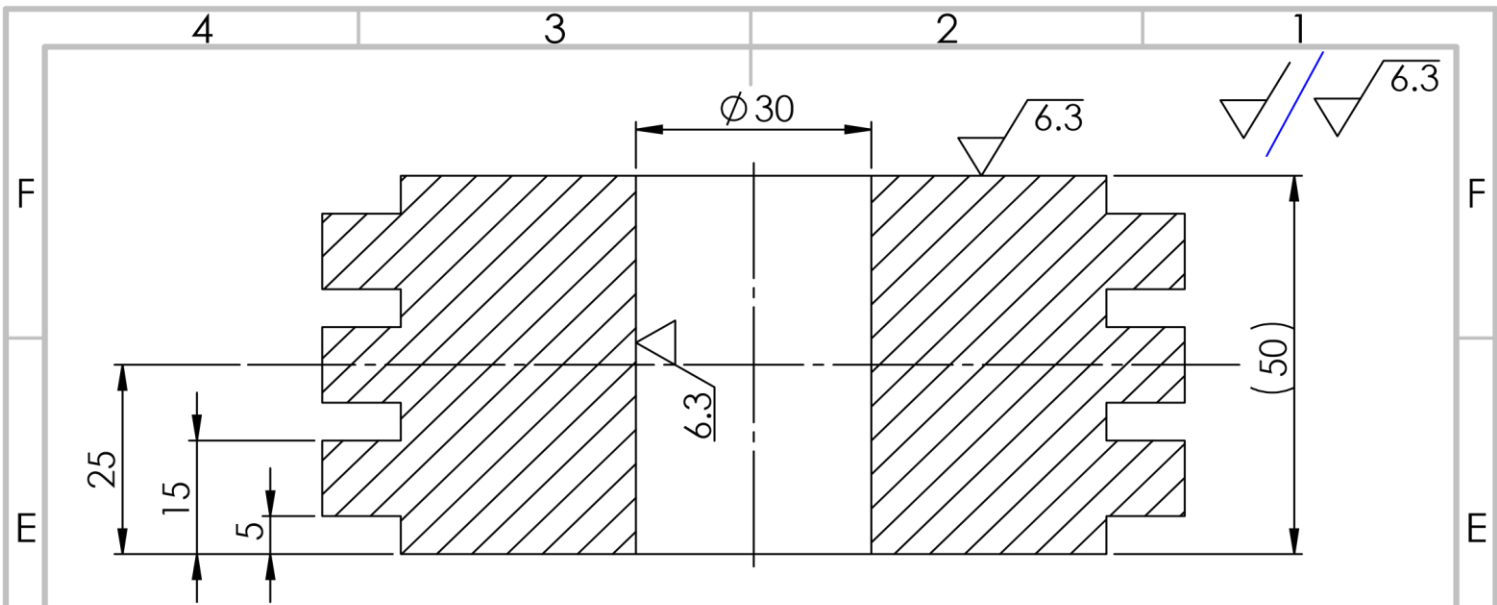
DEBURR AND
BREAK SHARP
EDGES

DO NOT SCALE DRAWING

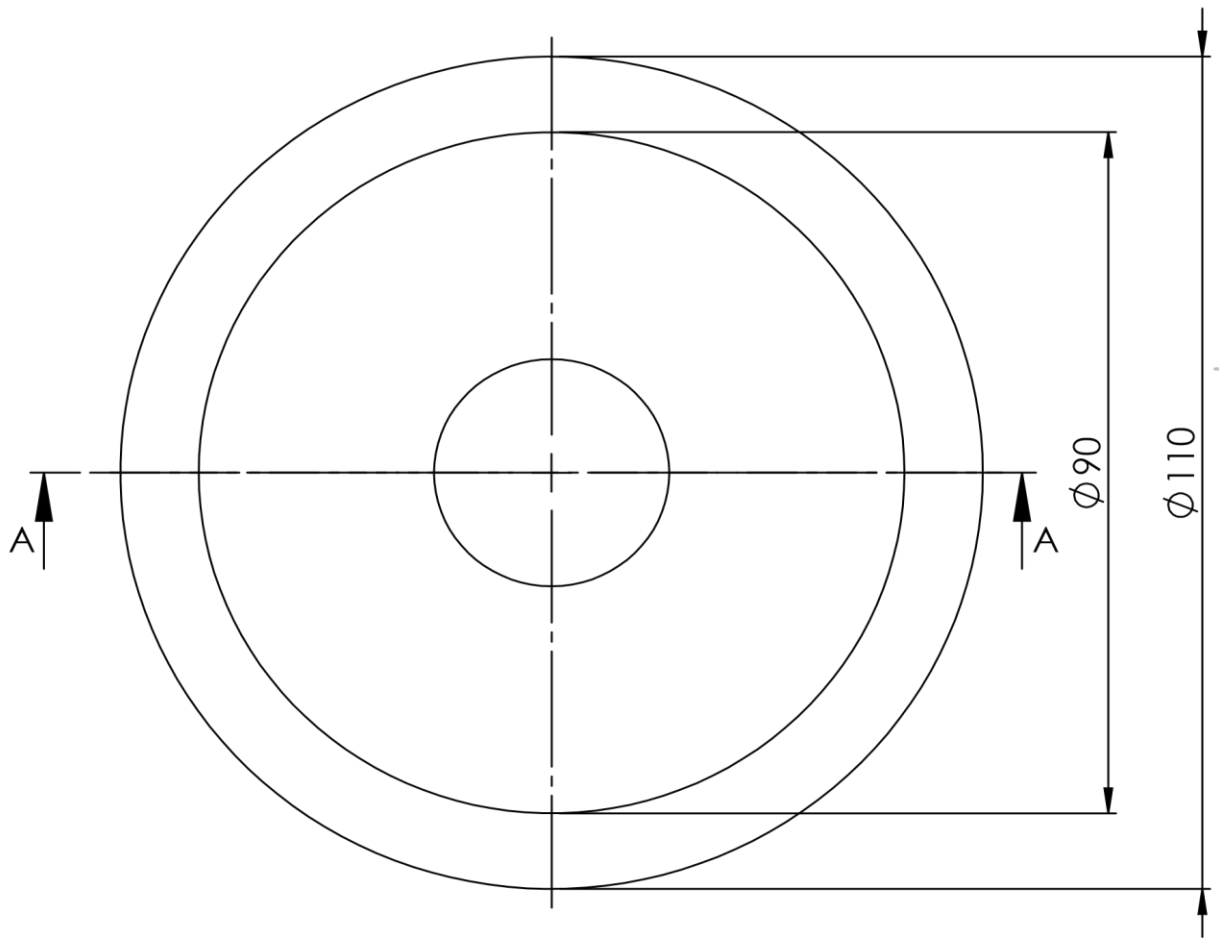
REVISION

	NAME	SIGNATURE	DATE	
DRAWN	Domlnik Kuzmíc			
CHK'D				
APP'VD				
MFG				
Q.A				

TITLE:	Završni rad	
DWG NO.	IPE profil	A4
WEIGHT:	5	SCALE:1:50
		SHEET 1 OF 1



SECTION A-A
SCALE 1 : 1



UNLESS OTHERWISE SPECIFIED:
DIMENSIONS ARE IN MILLIMETERS
SURFACE FINISH:
TOLERANCES:
LINEAR:
ANGULAR:

FINISH:

DEBURR AND
BREAK SHARP
EDGES

DO NOT SCALE DRAWING

REVISION

	NAME	SIGNATURE	DATE
DRAWN	DominiK Kuzmić		13.6.2021.
CHK'D			
APP'VD			
MFG			
Q.A			

TITLE:

MATERIAL:

DWG NO.

Klip

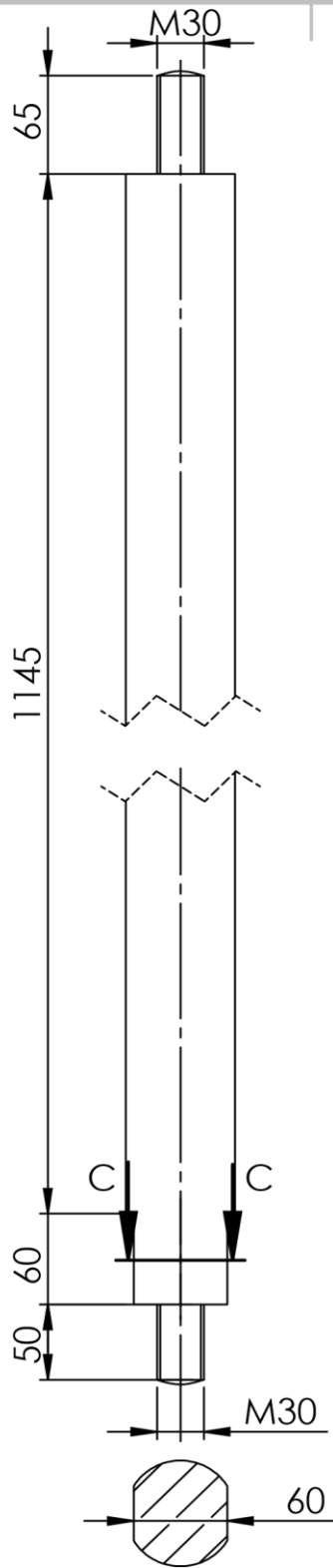
A4

6

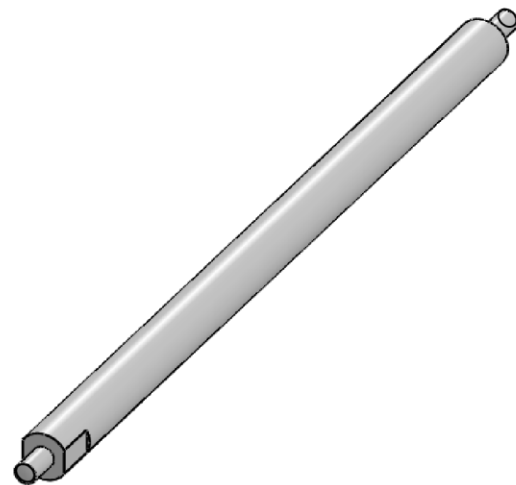
WEIGHT:

SCALE:1:2

SHEET 1 OF 1



SECTION C-C
SCALE 1 : 5



UNLESS OTHERWISE SPECIFIED:
DIMENSIONS ARE IN MILLIMETERS
SURFACE FINISH:
TOLERANCES:
LINEAR:
ANGULAR:

FINISH:

DEBURR AND
BREAK SHARP
EDGES

DO NOT SCALE DRAWING

REVISION

	NAME	SIGNATURE	DATE
DRAWN	Domínik Kuzmíc		
CHK'D			
APP'VD			
MFG			
Q.A			

TITLE:
Završni rad

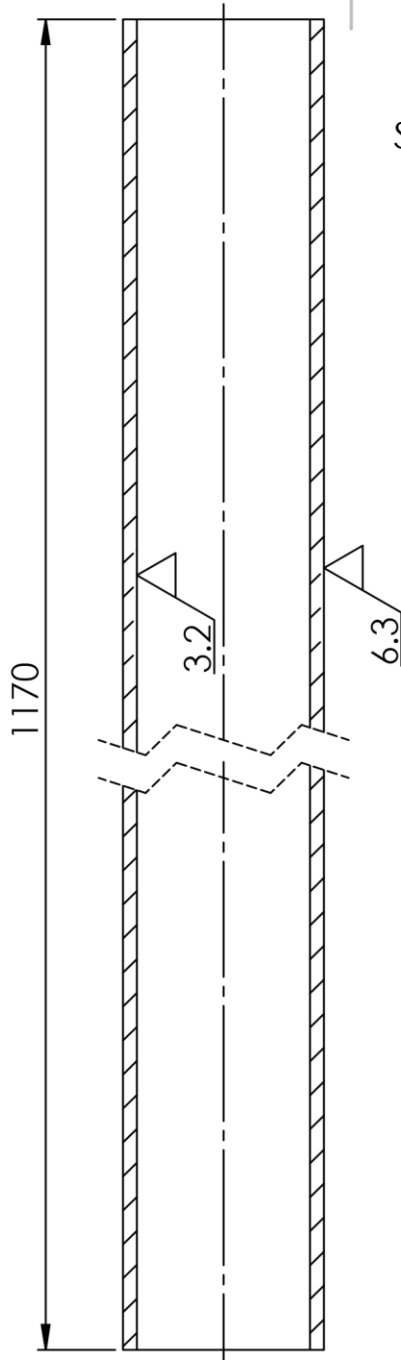
DWG NO. **Klipnjača** A4

WEIGHT:

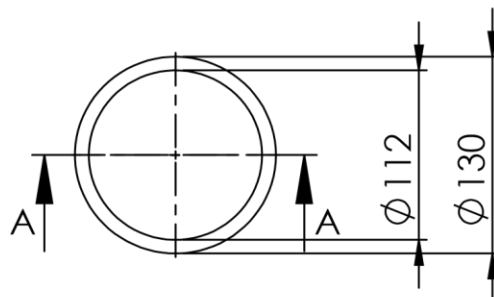
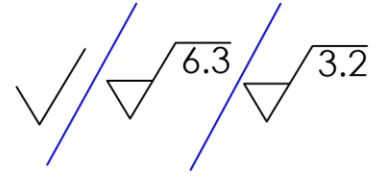
7

SCALE:1:20

SHEET 1 OF 1



SECTION A-A
SCALE 1 : 5



UNLESS OTHERWISE SPECIFIED:
DIMENSIONS ARE IN MILLIMETERS
SURFACE FINISH:
TOLERANCES:
LINEAR:
ANGULAR:

FINISH:

DEBURR AND
BREAK SHARP
EDGES

DO NOT SCALE DRAWING

REVISION

	NAME	SIGNATURE	DATE	
DRAWN	Dominik Kuzmíć		13.6.2021.	
CHK'D				
APP'VD				
MFG				
Q.A				
				MATERIAL:
				WEIGHT:

TITLE:

DWG NO.

Kučište cilindra

A4

8

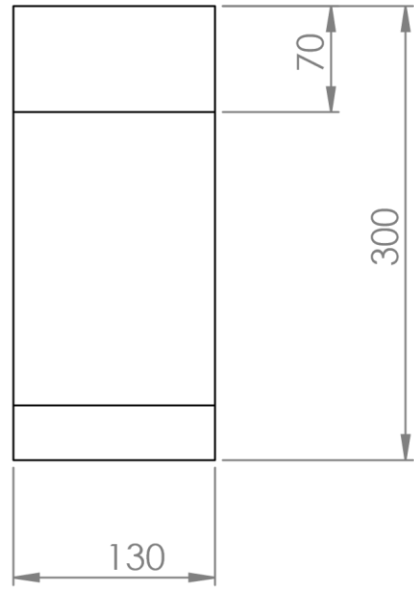
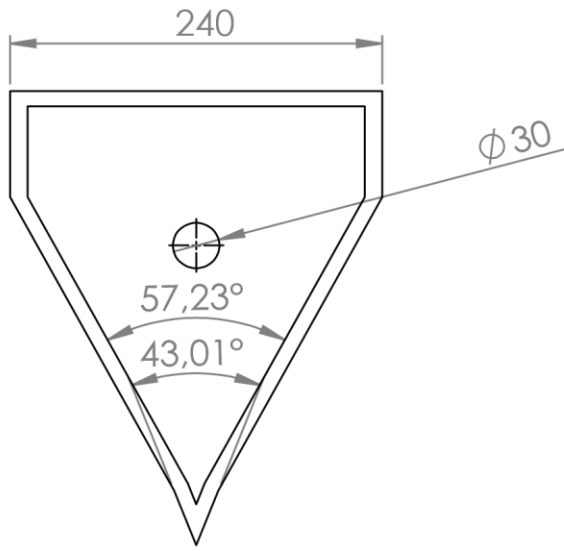
SCALE:1:20

SHEET 1 OF 1

4 3 2 1

F

F

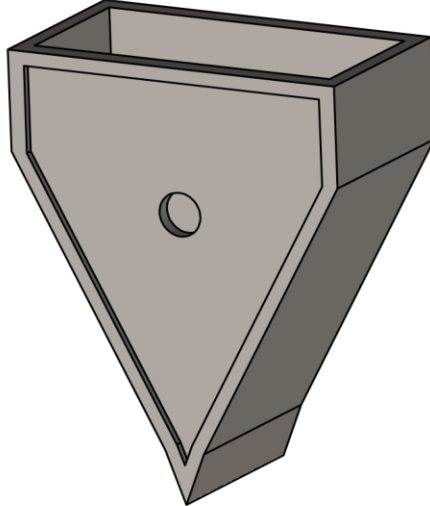
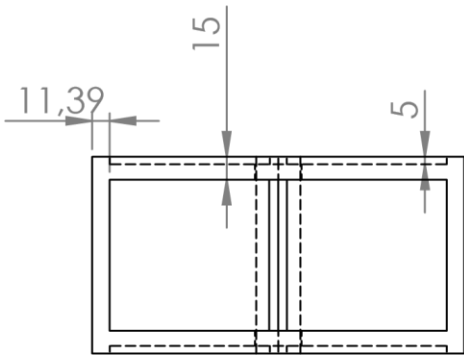


E

E

D

D



C

C

B

B

UNLESS OTHERWISE SPECIFIED:
DIMENSIONS ARE IN MILLIMETERS
SURFACE FINISH:
TOLERANCES:
LINEAR:
ANGULAR:

FINISH:

DEBURR AND
BREAK SHARP
EDGES

DO NOT SCALE DRAWING

REVISION

	NAME	SIGNATURE	DATE
DRAWN	Dominik Kuzmič		
CHK'D			
APP'VD			
MFG			
Q.A			

TITLE:

Završni rad

DWG NO.

Sjekira

A4

A

A

MATERIAL:

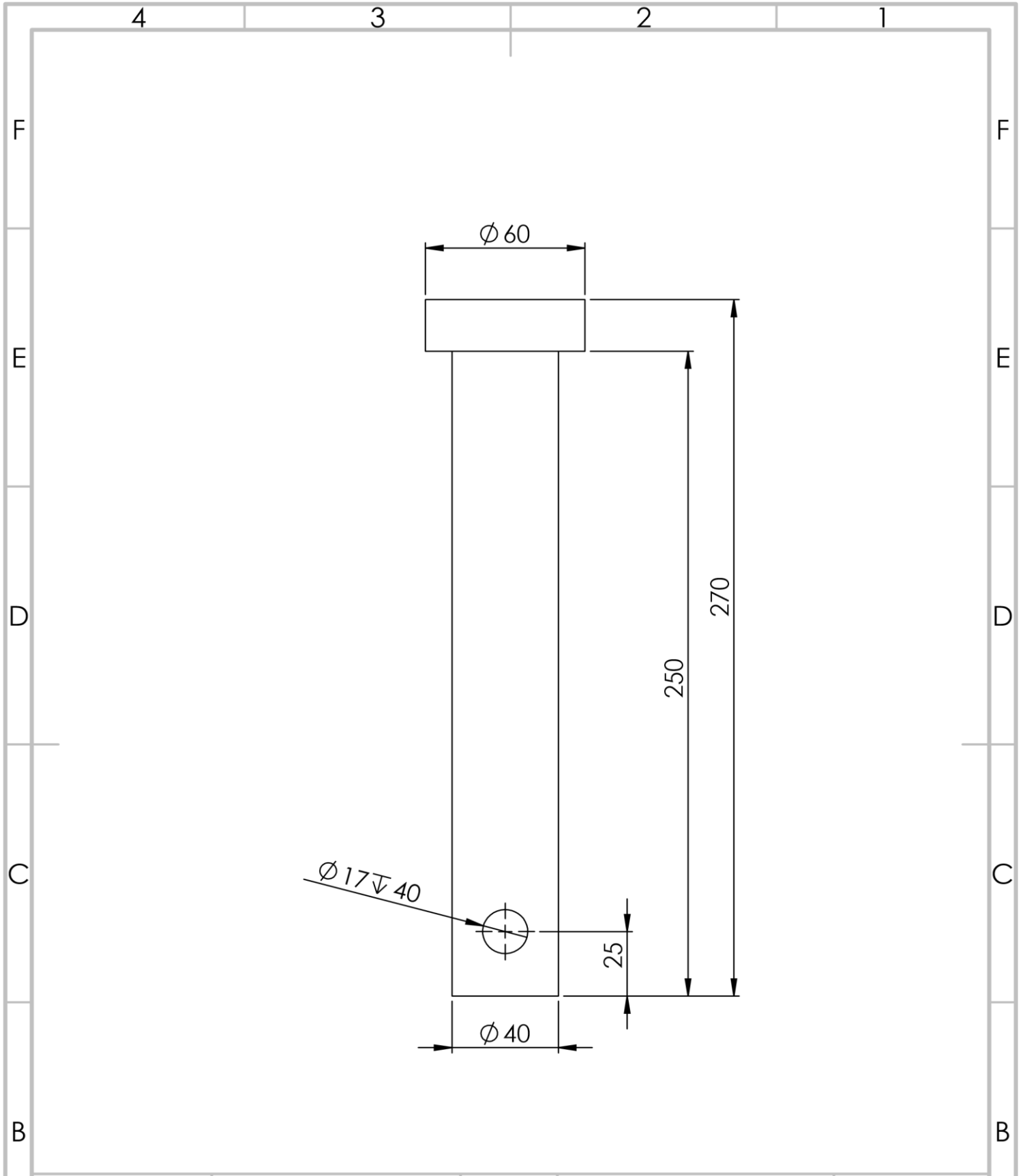
9

SCALE:1:5

SHEET 1 OF 1

WEIGHT:

4 3 2 1



UNLESS OTHERWISE SPECIFIED:
 DIMENSIONS ARE IN MILLIMETERS
 SURFACE FINISH:
 TOLERANCES:
 LINEAR:
 ANGULAR:

FINISH:

 DEBURR AND
 BREAK SHARP
 EDGES

DO NOT SCALE DRAWING

REVISION

	NAME	SIGNATURE	DATE
DRAWN	Dominik Kuzmić		
CHK'D			
APP'VD			
MFG			
Q.A			

TITLE:
Završni rad

DWG NO. **Svornjak za gornji poklopac**

SCALE: 1:5

SHEET 1 OF 1

MATERIAL:

 WEIGHT: 10

A4

4

3

2

1

F

F

E

E

D

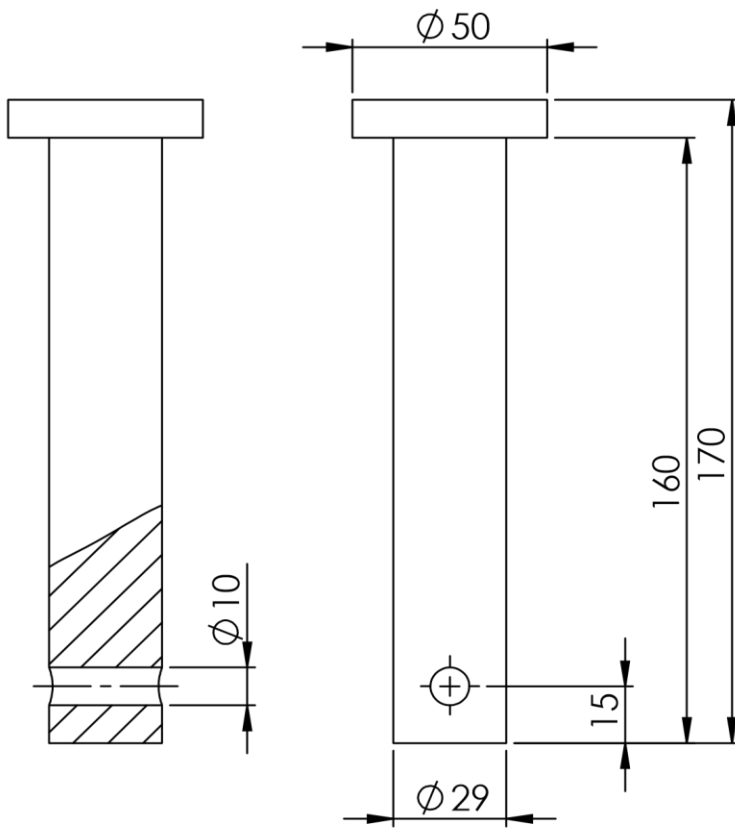
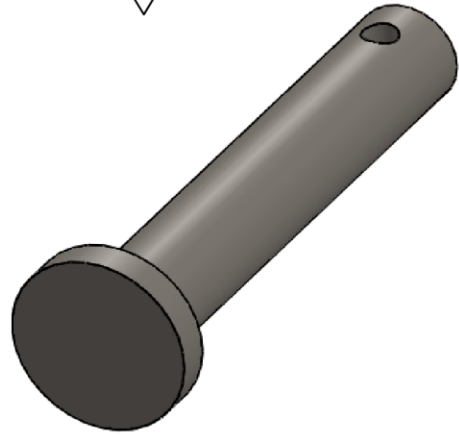
D

C

C

B

B



UNLESS OTHERWISE SPECIFIED:
 DIMENSIONS ARE IN MILLIMETERS
 SURFACE FINISH:
 TOLERANCES:
 LINEAR:
 ANGULAR:

FINISH:

DEBURR AND
 BREAK SHARP
 EDGES

DO NOT SCALE DRAWING

REVISION

	NAME	SIGNATURE	DATE
DRAWN	Dominik Kuzmić		13.6.2021.
CHK'D			
APP'VD			
MFG			
Q.A			

TITLE:

DWG NO.

Svornjak_za_sjekiru

A4

11

WEIGHT:

SCALE:1:2

SHEET 1 OF 1

4

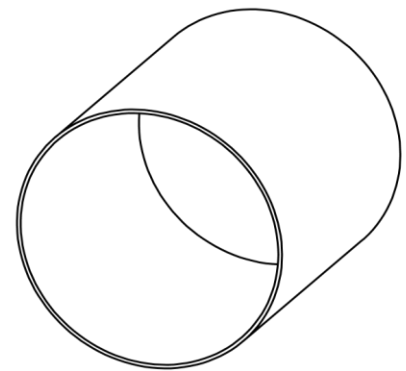
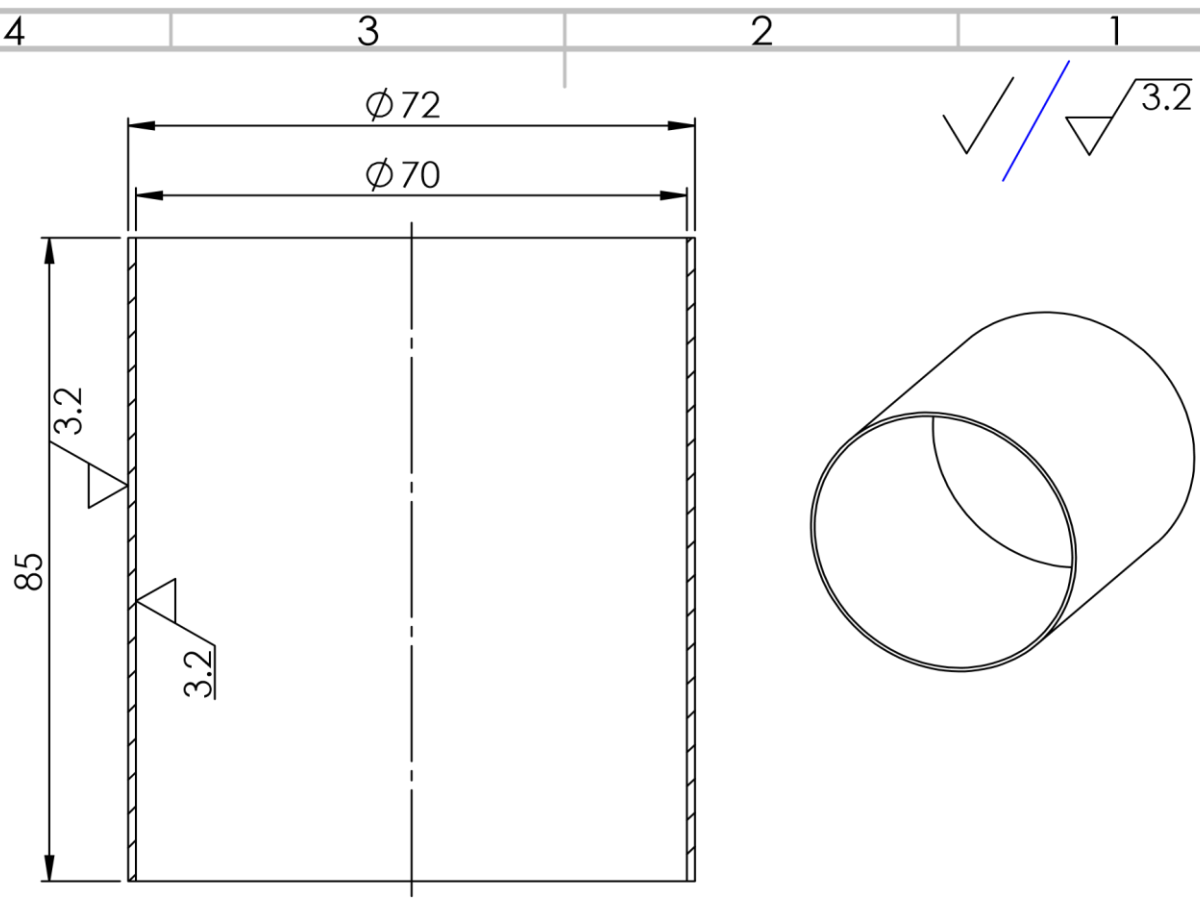
3

2

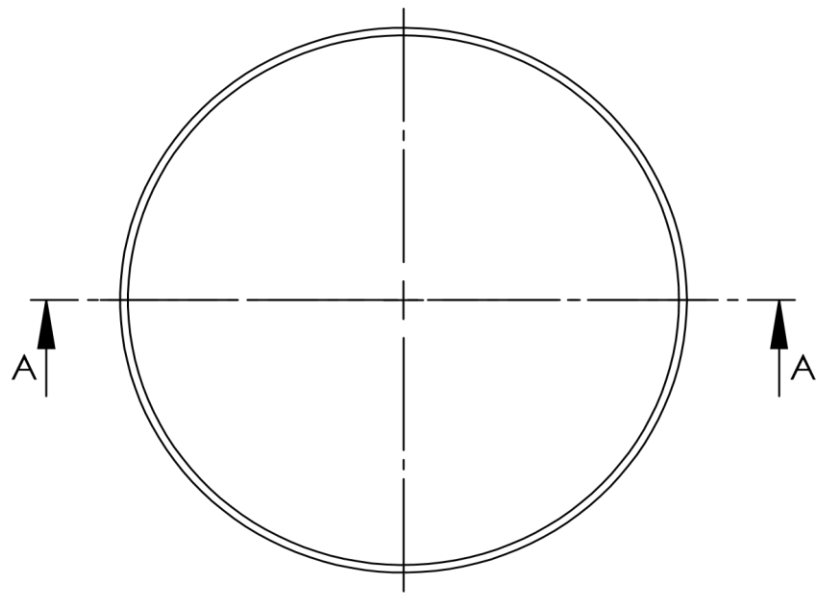
1

A

A



SECTION A-A
SCALE 1 : 1



UNLESS OTHERWISE SPECIFIED:
DIMENSIONS ARE IN MILLIMETERS
SURFACE FINISH:
TOLERANCES:
LINEAR:
ANGULAR:

FINISH:

DEBURR AND
BREAK SHARP
EDGES

DO NOT SCALE DRAWING
REVISION

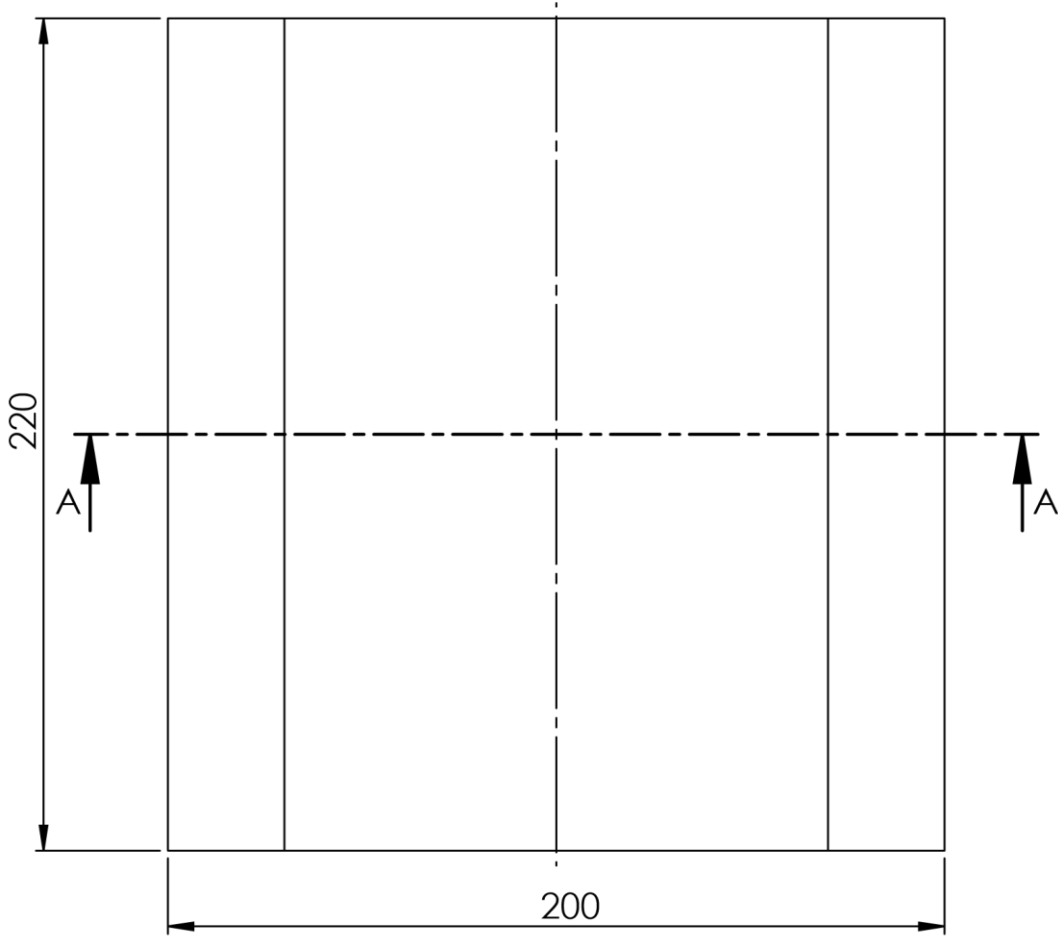
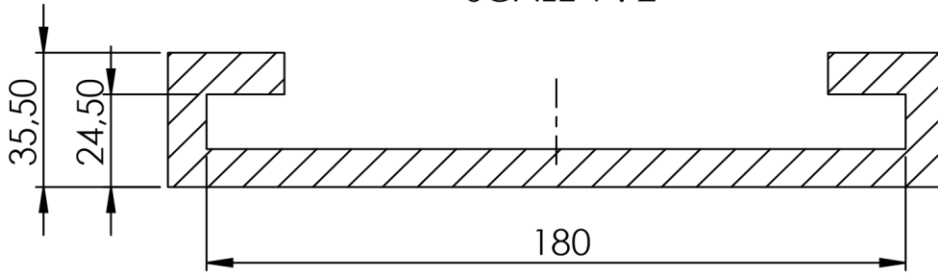
	NAME	SIGNATURE	DATE		
DRAWN	Domlnik Kuzmić		13.6.2021.		
CHK'D					
APP'VD					
MFG					
Q.A					

TITLE:

MATERIAL:
DWG NO. 12
Vodić klipnjače
A4
SCALE:1:2
SHEET 1 OF 1

4 3 2 1

SECTION A-A
SCALE 1 : 2



F

F

E

E

D

D

C

C

B

B

UNLESS OTHERWISE SPECIFIED:
DIMENSIONS ARE IN MILLIMETERS
SURFACE FINISH:
TOLERANCES:
LINEAR:
ANGULAR:

FINISH:

DEBURR AND
BREAK SHARP
EDGES

DO NOT SCALE DRAWING

REVISION

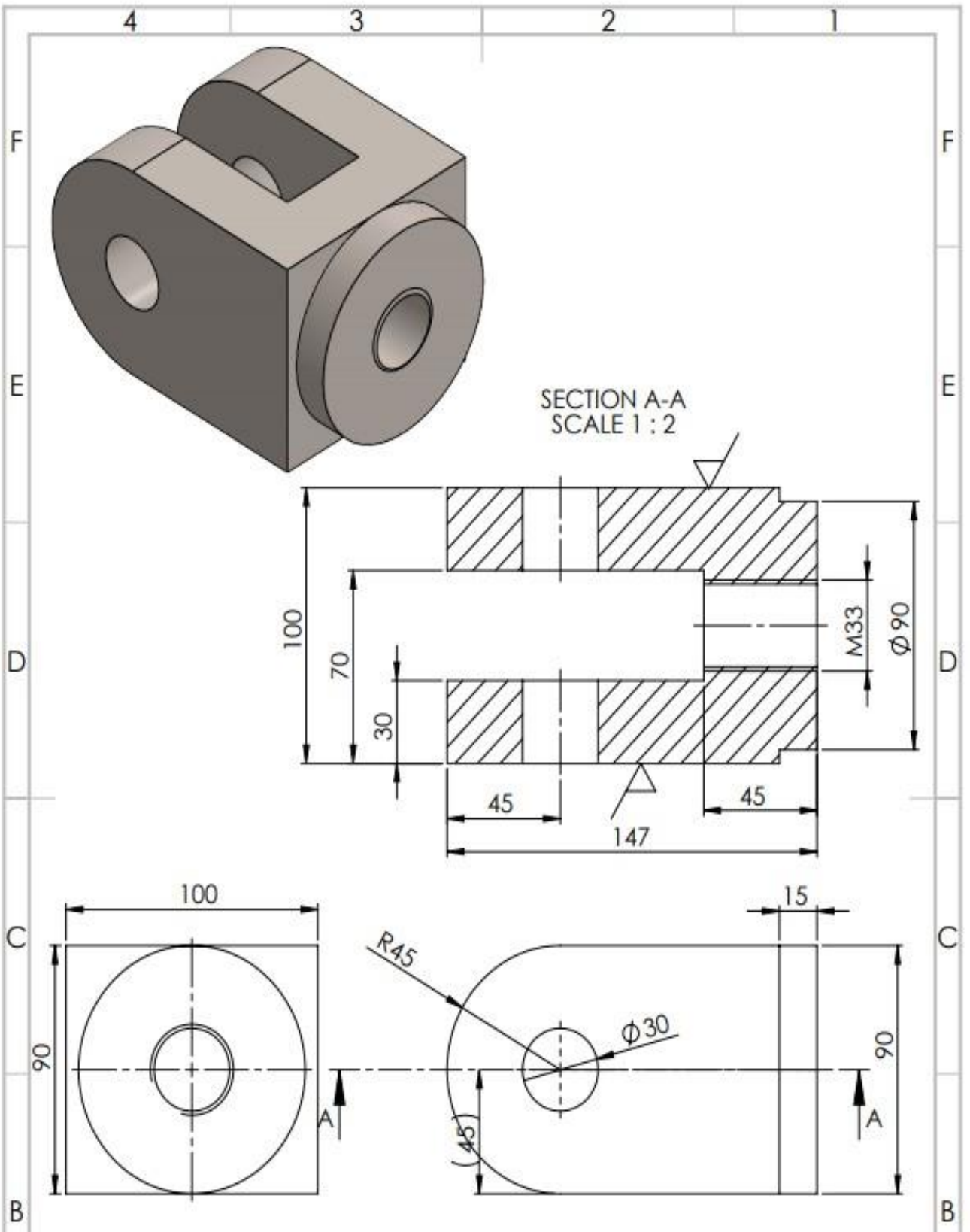
	NAME	SIGNATURE	DATE	
DRAWN	Domínik Kuzmíć			
CHK'D				
APP'VD				
MFG				
Q.A				

TITLE:	Završni rad	
DWG NO.	Vodilica sjekire	A4
SCALE:1:5	SHEET 1 OF 1	

A

A

4 3 2 1



UNLESS OTHERWISE SPECIFIED:
DIMENSIONS ARE IN MILLIMETERS
SURFACE FINISH:
TOLERANCES:
LINEAR:
ANGULAR:

FINISH:

DEBURR AND
BREAK SHARP
EDGES

DO NOT SCALE DRAWING

REVISION

NAME	SIGNATURE	DATE	TITLE:
DRAWN Dominik Kurnic		13.6.2021.	
CHK'D			
APP'VD			
MFG			
QA			
		MATERIAL:	DWG NO.
		WEIGHT:	SCALE: 1:5
			SHEET 1 OF 1

Vilice

A4

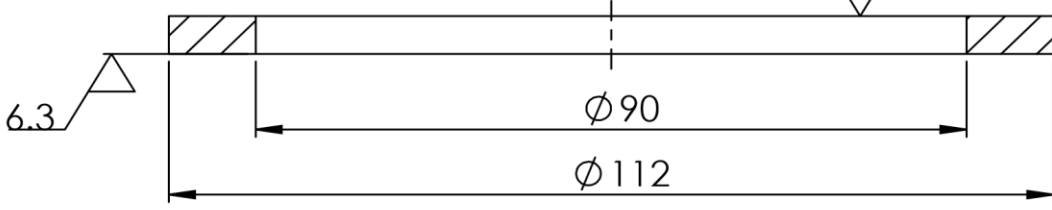
4 3 2 1

SECTION A-A
SCALE 1:1

3.2 / 6.3

F

F

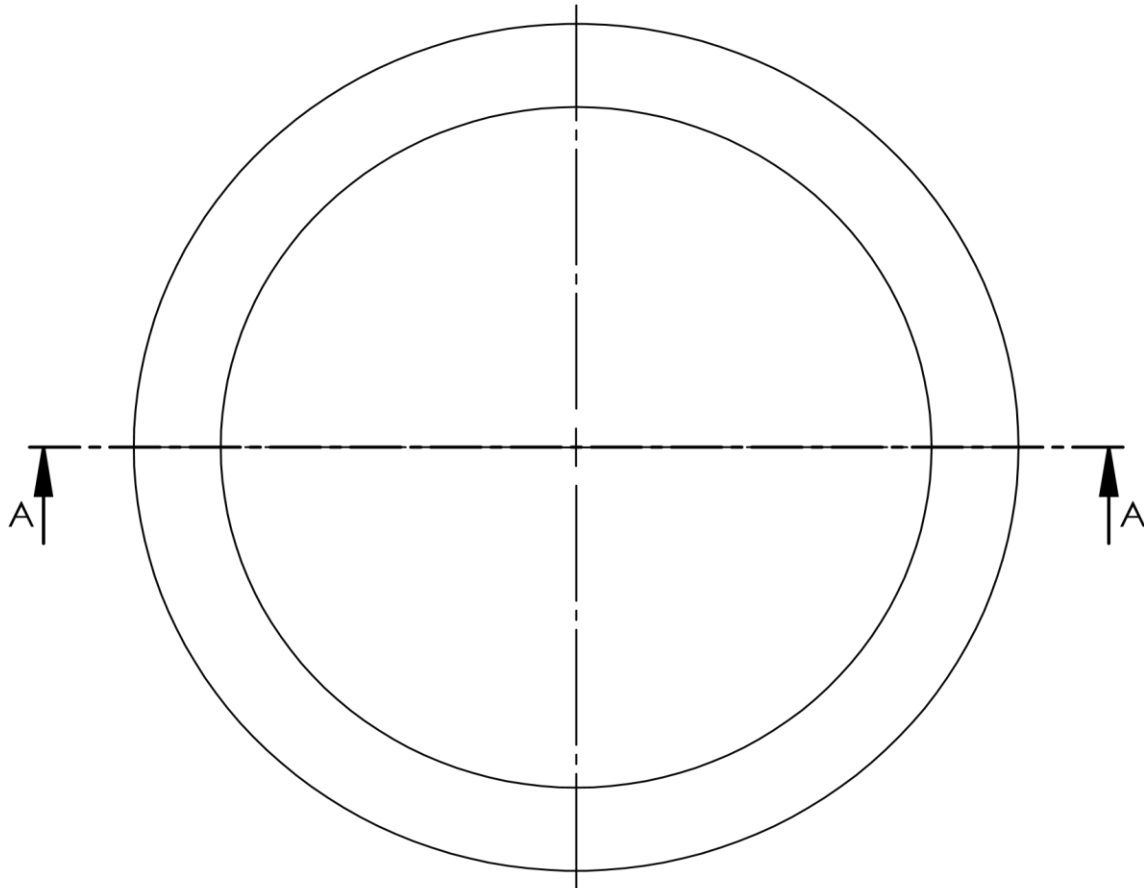


E

E

D

D



C

C

B

B

UNLESS OTHERWISE SPECIFIED:
DIMENSIONS ARE IN MILLIMETERS
SURFACE FINISH:
TOLERANCES:
LINEAR:
ANGULAR:

FINISH:

DEBURR AND
BREAK SHARP
EDGES

DO NOT SCALE DRAWING

REVISION

NAME

SIGNATURE

DATE

TITLE:

DRAWN Dominik Kuzmič

Završni rad

CHK'D

APPV'D

MFG

Q.A

MATERIAL:

DWG NO.

Brтва

A4

2

WEIGHT:

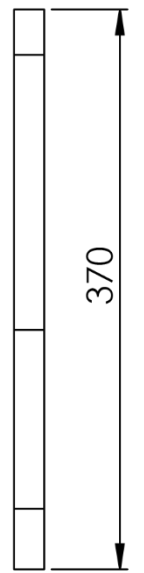
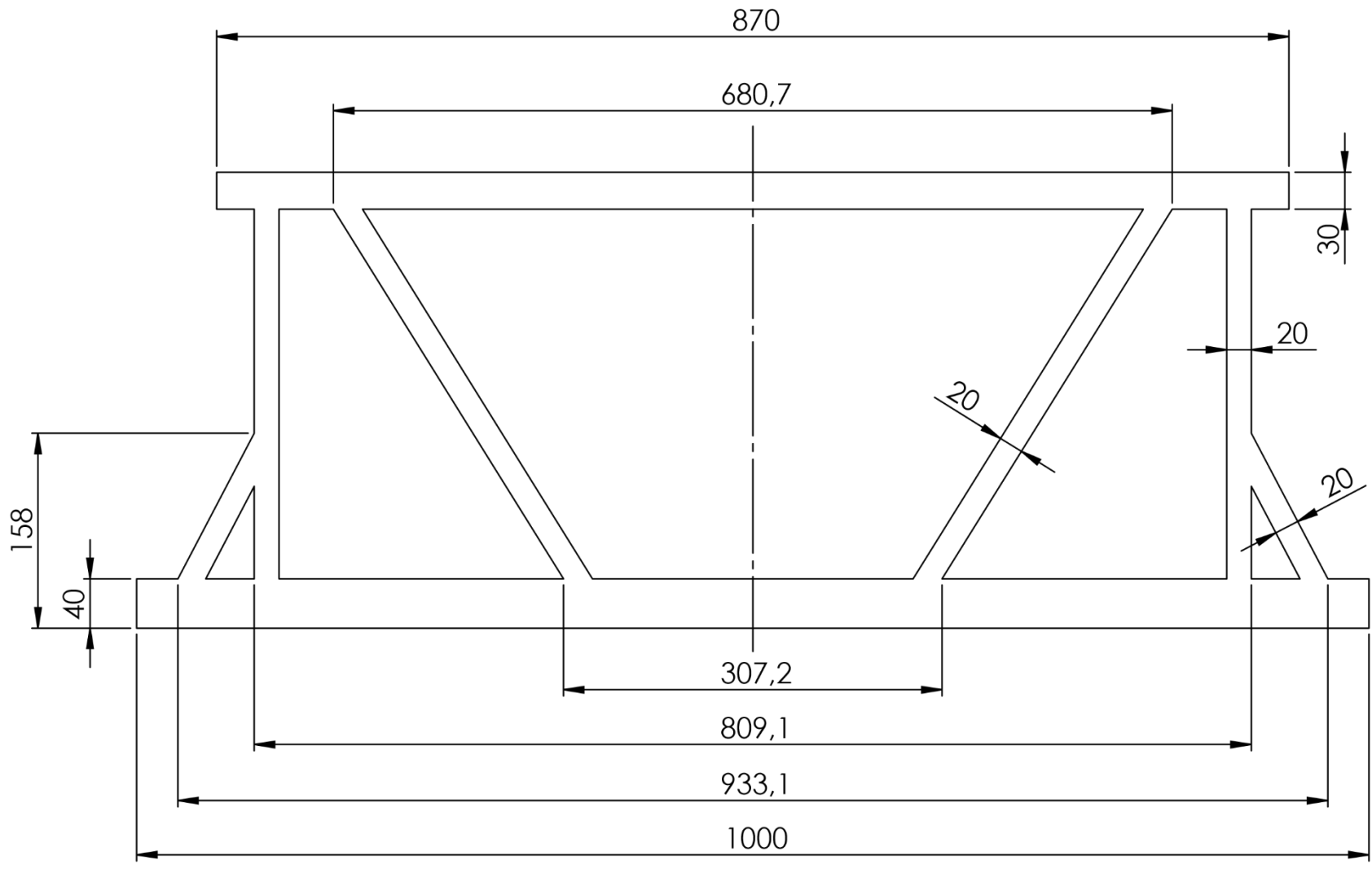
SCALE:1:2

SHEET 1 OF 1

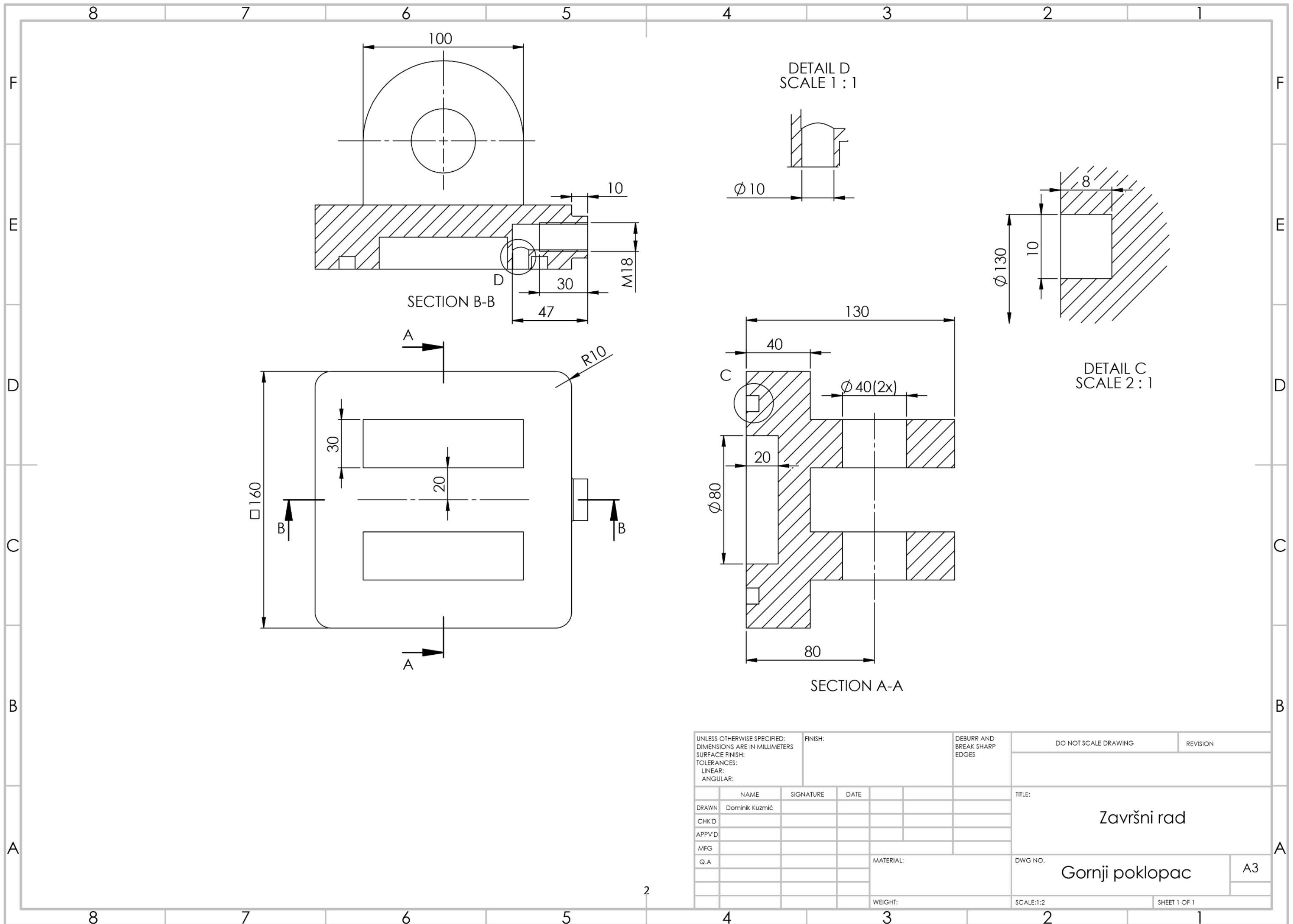
A

A

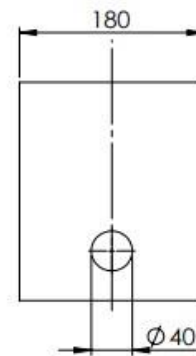
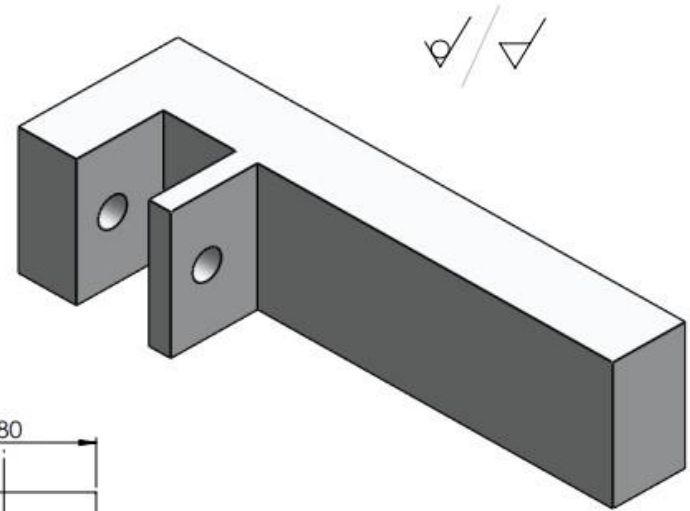
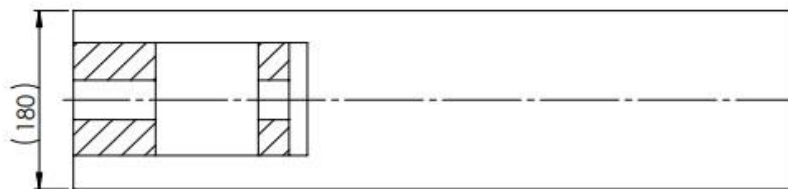
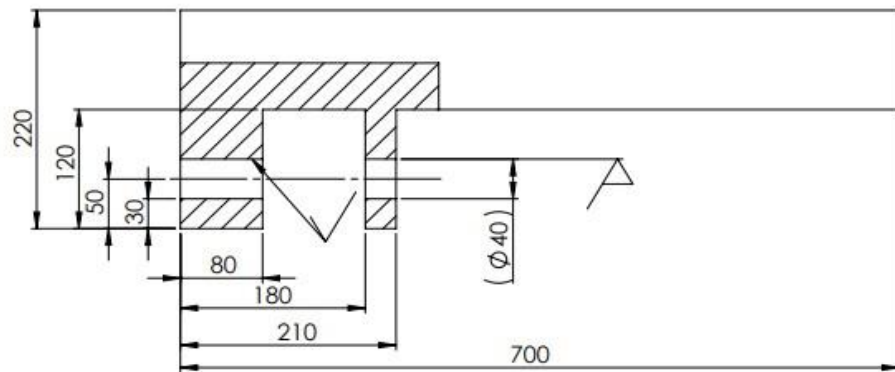
4 3 2 1



UNLESS OTHERWISE SPECIFIED: DIMENSIONS ARE IN MILLIMETERS SURFACE FINISH: TOLERANCES: LINEAR: ANGULAR:				FINISH:		DEBURR AND BREAK SHARP EDGES		DO NOT SCALE DRAWING		REVISION	
DRAWN: Dominik Kuzmić				SIGNATURE		DATE		TITLE: Završni rad			
CHK'D:											
APPV'D:											
MFG:											
Q.A:						MATERIAL:		DWG NO.:		A3	
								SCALE:1:5		SHEET 1 OF 1	
						WEIGHT:					



UNLESS OTHERWISE SPECIFIED: DIMENSIONS ARE IN MILLIMETERS SURFACE FINISH: TOLERANCES: LINEAR: ANGULAR:			FINISH:		DEBURR AND BREAK SHARP EDGES		DO NOT SCALE DRAWING		REVISION	
DRAWN CHK'D APPV'D MFG Q.A			NAME SIGNATURE DATE		TITLE:		Završni rad		DWG NO.	
			MATERIAL:		Gornji poklopac		A3		SCALE: 1:2	
			WEIGHT:		SHEET 1 OF 1					



UNLESS OTHERWISE SPECIFIED: DIMENSIONS ARE IN MILLIMETERS				FINISH:		DEBURR AND BREAK SHARP EDGES		DO NOT SCALE DRAWING		REVISION	
SURFACE FINISH:				TOLERANCES:		LINEAR:		ANGULAR:		TITLE:	
DRAWN	NAME	SIGNATURE	DATE								
CHK'D	Dominik Kramčič		13.6.2021.								
APP'VD											
MFG											
QA											
						MATERIAL:				DWG NO.	
										Držáč_cilindra	A3
						WEIGHT:				SCALE:1:5	SHEET 1 OF 1