

# Konstrukcijski razvoj i prezentacija kvadricikla

---

Sačić, Kristijan

Master's thesis / Diplomski rad

2021

Degree Grantor / Ustanova koja je dodijelila akademski / stručni stupanj: **University North / Sveučilište Sjever**

Permanent link / Trajna poveznica: <https://um.nsk.hr/um:nbn:hr:122:813000>

Rights / Prava: [In copyright](#)/[Zaštićeno autorskim pravom.](#)

Download date / Datum preuzimanja: **2025-03-28**

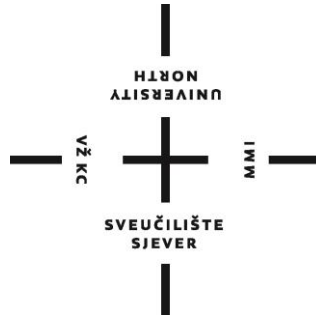


Repository / Repozitorij:

[University North Digital Repository](#)



**SVEUČILIŠTE SJEVER**  
**SVEUČILIŠNI CENTAR VARAŽDIN**



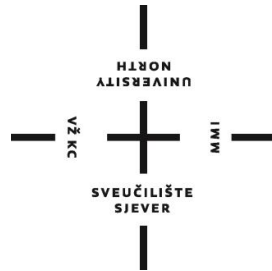
DIPLOMSKI RAD br. 018/STR/2020

**KONSTRUKCIJSKI RAZVOJ**  
**I PREZENTACIJA KVADRICKLA**

Kristijan Sačić

Varaždin, lipanj 2021. godine

**SVEUČILIŠTE SJEVER**  
**SVEUČILIŠNI CENTAR VARAŽDIN**  
**Studij STROJARSTVO**



DIPLOMSKI RAD br. 018/STR/2020

**KONSTRUKCIJSKI RAZVOJ**  
**I PREZENTACIJA KVADRICKLA**

Student:

Kristijan Sačić, 0806/336D

Mentor:

prof. dr. sc. Milan Kljajin

Varaždin, lipanj 2021. godine

# Prijava diplomskog rada

## Definiranje teme diplomskog rada i povjerenstva

ODJEL Odjel za strojarstvo

STUDIJ diplomski sveučilišni studij Strojarsvo

PRISTUPNIK Kristijan Sačić

MATIČNI BROJ 0035191946

DATUM 01.09.2020.

KOLEGIJ Konstrukcijski moduli + Poslovna komunikacija i prezentacija

NASLOV RADA Konstrukcijski razvoj i prezentacija kvadricikla

NASLOV RADA NA ENGL. JEZIKU Structural development and presentation of quadricycle

MENTOR Milan Kljajin

ZVANJE dr. sc., red. prof. u tr. zv.

ČLANOVI POVJERENSTVA

1. izv. prof. dr. sc. Sanja Šolić - predsjednica povjerenstva
2. doc. dr. sc. Zlatko Boatak - član
3. prof. dr. sc. Milan Kljajin - član (mentor)
4. izv. prof. dr. sc. Mirko Karakašić - zamjenski član
- 5.

VŽKC

MMI

## Zadatak diplomskog rada

BROJ 018/STR/2020

OPIS

Potrebno je koncipirati i konstruirati kvadricikl s nožnim pogonom vozača i suvozača. Primijeniti ishode učenja iz kolegija Konstrukcijski moduli (koncipiranje i konstrukcijski razvoj) te iz kolegija Poslovna komunikacija i prezentacija (komunikacija potrebna za definiranje liste zahtjeva, realizacije razvoja te u konačnici prezentacija razvijenog kvadricikla).

ZADATAK URUČEN

16. 06. 2021.



POTPIS MENTORA

Milan Kljajin

## **ZAHVALA**

Zahvaljujem se svom mentoru, profesoru dr. sc. Milanu Kljajinu na suradnji, razumijevanju i pružanoj pomoći prilikom izrade diplomskog rada. Posebno se zahvaljujem svojoj obitelji na pruženoj potpori i razumijevanju tijekom studiranja te svima ostalima koji su mi na bilo koji način pomogli oko izrade samog diplomskog rada.

## **Predgovor**

Konstruiranje je u današnje moderno doba neizbježni proces u industriji. Proces konstruiranja može se promatrati kao tok informacija gdje dolazi do promjene istih iz jednog oblika u drugi. Konstruiranje započinje s prikupljanjem informacija (npr. iz različite literature, statistike, eksperimenata, proračuna itd.), nastavlja se s njihovom preradom (analiza, sinteza, itd.), a završava s predajom informacija najčešće u obliku nekih crteža, skica ili uputa.

S konstruiranjem moguće je doći do kreativnih i inovativnih rješenja. Ne postoji univerzalno rješenje za nekakav problem (konstrukcijski zadatak), nego je iz više varijanti rješenja potrebno odabrati idealno koje ovisi o mnogim faktorima (prostor, cijena, materijal, itd.). Kod rješavanja konstrukcijskih problema koriste se tri vrste znanja: znanje za generiranje ideja, znanje za procjenu i prosuđivanje ideja te znanje za strukturiranje procesa konstruiranja.

## **Sažetak**

Tema diplomskog rada je „Konstrukcijski razvoj i prezentacija kvadricikla“. Tema je obrađena od ideje pa sve do distribucije samog proizvoda. Diplomski rad sadrži morfološku tablicu s različitim varijantama izrade kvadricikla te moguća rješenja (konceptata) od kojih je odabrano najbolje među njima i za koje je izrađena tehnološka dokumentacija u programu SolidWorks (3D model i crtež modela s glavnim sklopovima). Tijekom diplomskog rada prikazana je komunikacija između pojedinih odjela (prodaja, kupac, razvoj, proizvodnja,...) za opis pojedinih zadataka i liste zahtjeva za spomenuti proizvod. Za gotov proizvod je u konačnici izrađena i prikladna brošura te izrađena poslovna prezentacija.

**Ključne riječi:** morfološka tablica, distribucija, poslovna prezentacija, SolidWorks

## **Summary**

The topic of the final work is „Structural development and presentation of the quadricycle“. The topic is covered from the idea to the distribution of the product itself. The final paper contains a morphological table with different variants of quadricycle construction and possible solutions (concepts) from which the best among them was selected and for which the technological documentation was made in SolidWorks (3D model and model drawings with main assemblies). During the final work, the communication between individual departments (sales, customer, development, production,...) is presented to describe individual tasks and requirements of the request for the mentioned product. In the end, a suitable brochure was made for the finished product as well as a bussiness presentation.

**Keywords:** morphological table, distribution, bussines presentation, SolidWorks



# SADRŽAJ

1.	UVOD .....	1
2.	KONCIPIRANJE .....	3
2.1.	Potrebe i želje kupca .....	3
2.2.	Analiziranje sličnih proizvoda.....	4
2.3.	Određivanje ciljanih karakteristika .....	5
2.4.	Funkcija proizvoda .....	6
2.5.	Lista zahtjeva.....	7
2.6.	Generiranje koncepata kvadricikla.....	9
2.7.	Morfološka tablica kvadricikla.....	10
2.8.	Ocjenjivanje varijanti .....	12
3.	KONSTRUIRANJE ODABRANE VARIJANTE KVADRICIKLA .....	20
3.1.	Odabir i proračun lančanog prijenosa .....	20
3.1.1.	Odabir lanca i proračun pogonskog lančanika.....	21
3.1.2.	Prijenosni omjeri i dimenzije gonjenih lančanika.....	24
3.1.2.1.	Prva brzina .....	24
3.1.2.2.	Druga brzina .....	25
3.1.2.3.	Treća brzina .....	26
3.1.2.4.	Četvrta brzina .....	26
3.1.2.5.	Peta brzina .....	27
3.1.2.6.	Šesta brzina.....	28
3.1.3.	Sila na zadnjem kotaču u zavisnosti od stupnja prijenosa .....	28
3.2.	Pogon kvadricikla.....	34
3.3.	Baterija .....	35
3.4.	Šasija kvadricikla .....	36
3.5.	Okvir kvadricikla.....	37
3.6.	Sklop prednje osovine .....	37
3.7.	Sklop stražnje osovine.....	38
3.8.	Mehanizam za pedaliranje.....	39
3.9.	Ostali dijelovi kvadricikla .....	41

4.	POSLOVNA KOMUNIKACIJA.....	45
4.1.	Kupac → prodaja (i obrnuto) .....	46
4.1.1.	Interes kupca za proizvod .....	46
4.1.2.	Odgovor na poslani upit.....	47
4.1.3.	Upoznavanje potencijalnog kupca s proizvodom .....	47
4.2.	Prodaja → razvoj proizvoda (i obrnuto) .....	49
4.2.1.	Standardni način proizvodnje kvadricikla .....	49
4.2.2.	Posebni zahtjevi kupca.....	50
4.2.3.	Mogućnost i cijena izrade posebnih zahtjeva .....	50
4.2.4.	Slanje ponude kupcu .....	54
4.2.4.1.	Ponuda u koju je uključena izrada logotipa te posebni pogon.....	54
4.2.4.2.	Narudžbenica .....	55
4.3.	Razvoj proizvoda → nabava .....	56
4.3.1.	Potreba za nabavom konstrukcijskog čelika .....	56
4.3.2.	Potreba za nabavom pozicija rezanih laserom/plazmom .....	57
4.3.3.	Potreba za nabavom motora.....	57
4.3.4.	Potreba za nabavom lančanika.....	58
4.4.	Razvoj proizvoda → proizvodnja (i obrnuto) .....	59
4.4.1.	Komunikacija tijekom konstruiranja.....	59
4.4.2.	Savijanje i rezanje limova .....	60
4.4.3.	Provjera mogućnosti izrade navoja na volanu .....	62
4.5.	Nabava → isporučitelj materijala i gotove robe ( i obrnuto) .....	64
4.5.1.	Nabava konstrukcijskog čelika .....	64
4.5.2.	Nabava pozicija rezanih laserom/plazmom .....	66
4.5.3.	Nabava ostalih kupovnih dijelova.....	68
5.	POSLOVNA PREZENTACIJA .....	69
5.1.	Predstavljanje tvrtke .....	69
5.2.	Ispunjavanje potreba i želja kupca .....	70
5.3.	Konačni proizvod (prezentacija u PowerPoint alatu i brošura).....	70
6.	ZAKLJUČAK .....	72

7.	LITERATURA .....	74
8.	POPIS SLIKA.....	76
9.	POPIS TABLICA .....	78
10.	PRILOZI .....	79



# 1. UVOD

Konstruiranje nekog proizvoda provodi se kroz nekoliko faza. U samom početku konstruiranja potrebno je razraditi koncept proizvoda koji je dobiven iz različitih ideja. Ideje najčešće dolaze od kupaca koji postavljaju svoje zahtjeve i na temelju tih zahtjeva potrebno je osmisliti proizvod do najsitnijih detalja. Kupac često ima različite zahtjeve među kojima se mogu pronaći i poneki nerealni. Sagledavajući realne mogućnosti i ograničenja mora se pronaći kompromis i krenuti u osmišljavanje proizvoda koji će zadovoljiti sve zahtjeve kupca kako bi on bio i više nego zadovoljan s proizvodom. Svaki proizvod mora imati više koncepata za njegovu izradu iz kojih se onda odabire onaj „najbolji“. Ni jedan koncept nekog proizvoda koji se izrađuje nije idealan jer svaki od njih ima svoje prednosti, ali i nedostatke. Ovisno o brojnim faktorima i čimbenicima odabire se onaj koncept koji bi zadovoljio sve zahtjeve kupca uz najmanje troškove.

Nakon što se odabere najbolji koncept, kreću faze konstruiranja u koje spadaju dizajniranje proizvoda, izrada tehničke dokumentacije (3D modeli, crteži,...), izrade prototipa, testiranje funkcija prototipa te ispravljanje eventualnih grešaka i nedostataka prototipa prije nego što se krene u izradu gotovog proizvoda ili u masovnu proizvodnju.

Sama kvaliteta proizvoda više nije najvažnija stvar prilikom same proizvodnje istoga. Veliku ulogu ima i reduciranje vremena koje je potrebno za izradu proizvoda od same početne ideje pa do konačnog proizvoda. Ono čini jedan od ključnih faktora kako bi se zadovoljili zahtjevi tržišta i osigurao sam opstanak. Novi trendovi postavljaju sve oštrije zahtjeve na proces razvoja proizvoda i poduzeća moraju biti lako prilagodljiva tim brzim promjenama.

Prilikom razvoja nekog proizvoda obavezno moraju sudjelovati svi odjeli nekog poduzeća jer postoje mnogo detalja i aktivnosti koje se moraju provesti kako bi izrada jednog proizvoda uopće bila moguća.

Proizvod na koji se odnosi ovaj diplomski rad je kvadricikl tj. četverocikl. Kvadricikl je po prvi put bio u upotrebi 1853. godine i bio je pedalirajuće vozilo namijenjen za dvije osobe. Ovo vozilo održalo se sve do danas u sve modernijim varijacijama. [1] Kvadricikl je u današnje vrijeme motorno vozilo s četiri kotača čija masa praznog vozila ne prelazi 400 kilograma ako je vozilo namijenjeno za prijevoz osoba, odnosno 550 kilograma ako je vozilo namijenjeno za prijevoz

tereta i čija snaga motora nije veća od 15 kW. Kvadricikli su prije dvadeset godina bili rijetko viđeni na cestama jer su se smatrali egzotikom koja je bila prisutna najviše na pješčanim plažama luksuznih ljetovališta. S vremenom se to promijenilo i u Hrvatskoj i danas postoje mnogi proizvođači kvadricikla koji nude veliki izbor po relativno dostupnim cijenama. [2]

Kvadricikli imaju upravljač koji nalikuje na upravljač motocikla, ali sama se tehnika vožnje kvadricikla bitno razlikuje od vožnje motocikla. Najčešće to dolazi do izražaja u vožnji kroz zavoje. Zbog visokog težišta, širokog kruga okretanja, nemogućnosti naginjanja u smjeru centra zavoja i nepostojanje diferencijala, prebrzi ulasci u zavoj najčešće rezultiraju slijetanjem s ceste ili prevrtanjem na bok. Kvadricikli najčešće posjeduju bez stupnjevani mjenjač poput mopeda i postižu velika ubrzanja i relativno visoke brzine vožnje zbog čega su često poželjni kod mladih vozača i osoba željne uzbuđenja. [2]

Nakon što se izradi proizvod, potrebno ga je prodati. Prodaja je jedna od najstarijih zanimanja s kojim se čovjek bavio tijekom svog društveno-gospodarskog razvoja. Prodaja predstavlja međuljudski proces u kojem prodavač otkriva i zadovoljava sve potrebe kupca s ciljem da se ostvari obostrana korist. [3] Glavna uloga tvrtke koja se bavi s konstruiranjem i razvojem proizvoda je ostvarivanje dobiti što se postiže s izradom proizvoda koji će zadovoljiti kupca. Pri tome prodavač mora koristiti različite metode s kojim će neki proizvod na što bolji način predstaviti kupcu. Ne postoji osoba koja je rođena s određenim obilježjima da bude dobar prodavač, nego se uspješnim prodavačem postane sa stalnim usavršavanjem i naglasak se stavlja na osobni razvoj. U ovom diplomskom radu izrađena je brošura proizvoda kao i poslovna prezentacija s kojom bi se prezentirao proizvod potencijalnim budućim kupcima.

## **2. KONCIPIRANJE**

Koncipiranje je faza kod konstruiranja gdje se nakon raščišćavanja zadatka i razrješenja svih informacija o zadatku traže i pronalaze odgovarajući principi rješenja tj. u načelu pronalazi se rješenje zadatka. Kod koncipiranja sve se informacije prikupljaju te obrađuju. Faza koncipiranja općenito se sastoji od prepoznavanja potreba i želja kupaca, analiziranja sličnih proizvoda na tržištu (konkurencije), određivanja ciljanih karakteristika, traženja mogućih principa rješenja zadatka te izrade analize gdje se tehničkim i ekonomskim vrednovanjem bira najbolji koncept.

### **2.1. Potrebe i želje kupca**

Kupac točno zna što želi i zadaća je poduzeća tj. prodavača da upozna kupca na način da razumije njegove potrebe i da zadovolji njegove zahtjeve koje je kupac postavio. Cilj je težiti k tome da se nadmaše sva kupčeva očekivanja tako da kupac na kraju bude oduševljen (ushićen) sa svojim proizvodom. Potrebe kupca saznaju se s prodajnim razgovorom. Faze prodajnog razgovora su kontakt, utvrđivanje potreba te prezentacija. Poduzeće (prodavač) mora ostvariti osobni kontakt s kupcem kako bi se ojačalo povjerenje i međusobna suradnja obje stranke. Prodavač treba pokazati interes za kupca i otkriti njegove potrebe. Do tih informacija dolazi se s postavljanjem pitanja gdje je najvažnije da se otkriju ključni kupovni pojmovi i da se sazna više informacija o samom kupcu. [4]

U ovom primjeru kupac je pokazao interes za kupnju kvadricikla. Osnovna i glavna funkcija kvadricikla bila bi mogućnost dolaska iz jedne pozicije na drugu. Kupac je pri tome izrazio različite želje koje je potrebno zadovoljiti sa samom konstrukcijom proizvoda. Kupac želi vozilo koje je jednostavno za upotrebu te pristupačno cijenom. Uz glavne zahtjeve kupca javljaju se i neki sporedni zahtjevi i potrebe kao što su mala masa vozila, niska razina buke koju proizvodi pri radu, broj osoba koje se mogu voziti te dimenzije vozila.

Kupac traži kvadricikl koji će se pokretati uz pomoć pedala tj. s nogama, ali i da postoji mogućnost potpomaganja kvadricikla po potrebi. Razlog tome je što kupcu zdrav život ima veliku važnost, ali pošto je u godinama takav bi mu kvadricikla bio u mogućnosti ostvariti sve njegove želje. Isto tako, kupac želi malo drugačiji fizički izgled kvadricikla na način da šasija kvadricikla nalikuje na džipa, ali da se zadrže sve funkcije koje ima klasični kvadricikl.

## 2.2. Analiziranje sličnih proizvoda

Kvadricikl je u svojim ranijim počecima bio namijenjen za maksimalno dvije osobe i bio je uglavnom s pedalama. S vremenom, kako se sve više razvijala tehnologija, kvadricikli su postajali sve moderniji, sve veći i sa sve više funkcija. Pri tome postoji razlika u načinu gibanja, u korištenom materijalu, u korištenoj energiji, u dimenzijama... Kvadricikli su u današnje vrijeme dosta rasprostranjeni i postoje različite izvedbe njihove konstrukcije, a neke od tih izvedbi prikazane su na slikama u nastavku (slika 1., slika 2., slika 3. i slika 4.)



**Slika 1.** Kvadricikl pokretan s pedalama [5]



**Slika 2.** Poluelektrični kvadricikl [6]





**Slika 3.** Kvadricikl bez klasičnog volana [7]



**Slika 4.** Kvadricikl s dva volana [8]

### **2.3. Određivanje ciljanih karakteristika**

Ciljane karakteristike proizvoda koje se trebaju ispoštovati kako bi se ostvarili zahtjevi kupca su sljedeće:

- jednostavna upotreba
- pristupačna cijena
- minimalna masa proizvoda
- niska razina buke
- dimenzije

## 2.4. Funkcija proizvoda

Kvadracijkl je cjelina koju čine skup međusobno povezanih sklopova i dijelova. Kvadracijkl kao i svaki drugi proizvod mora izvršavati svoju funkciju, a funkcija kvadracijkla je transport iz jednog na drugo mjesto tj. ostvariti prijevoz. Njega se smatra tehničkim sustavom koji je sa svojom okolinom povezan s ulaznim i izlaznim veličinama koje leže izvan granice samog sustava. Svi ulazni i izlazni podaci trebaju se poznavati kako bi se potpuno definirala pretvorba u tehničkom sustavu. Za proizvod nije potrebno da se zna pomoću kojih će se tehničkih rješenja ostvariti potrebna funkcija. Taj spomenuti tehnički sustav je nepoznat tj. nisu dostupne sve potrebne informacije. Općeniti prikaz crne kutije prikazan je na **slici 5.** u nastavku.



**Slika 5.** Općenita funkcija sklopa

Konkretno za ovaj proizvod, glavnu funkciju moguće je definirati kako je i prethodno bilo spomenuto – prijevoz ostvariti. Prikaz crne kutije za kvadracijkl je predložen na **slici 6.** u nastavku.



**Slika 6.** Ukupna funkcija kvadracijkla

Ukupnu funkciju kvadracijkla moguće je raščlaniti na parcijalne funkcije koje čine niže razine tj. podrazine i one se po potrebi mogu i dalje rastavljati ovisno o složenosti proizvoda. Parcijalne

funkcije moraju međusobno biti logično povezane i imati određeni redoslijed. Njihovo povezivanje u ukupnu funkciju rezultira funkcijskom strukturom. Parcijalne funkcije kvadricikla su sljedeće:

- Pogon ostvariti
- Prijenos snage i gibanja ostvariti
- Konstrukciju ostvariti
- Kontrolu i pokretanje motora ostvariti

Nakon što se definiraju parcijalne funkcije, moguće je izraditi funkcijsku strukturu proizvoda.

## 2.5. Lista zahtjeva

Lista zahtjeva predstavlja popis zahtjeva i želja koje postavlja kupac ili naručitelj, a nju definira autor same liste na osnovu zadatka koji treba riješiti.

Pod zahtjevima smatraju se značajke proizvoda koje se moraju zadovoljiti pod svim uvjetima odnosno bez čijih ispunjenja rješenje nije prihvatljivo. Poželjno je da zahtjevi budu kvantificirani i najjasnije definirani. Želje su značajke proizvoda koje bi trebalo uzeti u obzir ako su opravdane i ako ne rezultiraju prevelikim rastom cijene, a preporučljivo ih je klasificirati na velike, srednje ili zanemarive važnosti. Zahtjevi i želje kupca koji su definirani za kvadricikl nalaze se na listi zahtjeva prikazanoj u **tablici 1**.

**Tablica 1.** Lista zahtjeva za kvadricikl



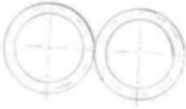
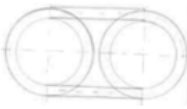
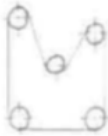

<b>Sveučilište Sjever</b>		<b>Lista zahtjeva</b>	<b>Broj: KSK-01-2021</b>	
			<b>Listova:</b>	<b>List:</b>
<b>Proizvod ili usluga:</b>		<b>KVADRICIKL</b>	2	1
<b>Datum izmjene:</b>	<b>Z ili Ž</b>	<b>Zahtjevi (opis):</b>	<b>Odgovorani:</b>	
		<b>GEOMETRIJA:</b>		
	Z	Visina kvadricikla: 1550 mm		
	Z	Dužina i širina kvadricikla: 4000x1710 mm		
	Ž	Broj sjedala: 3 (2 manja + 1 veće)		
		<b>SILA:</b>		
	Z	Krutost		
	Z	Stabilnost		
	Z	Masa konstrukcije: < 800 kg		

		<b>ENERGIJA:</b>	
	Z	Mehanički pogon	
	Ž	Snaga elektromotora: min 1kW	
	Ž	Baterije: do 1 kW	
	Ž	Trenje: minimalno	
		<b>MATERIJAL:</b>	
	Ž	Polimerni materijal	
	Z	Kovine (čelici za zavarivanje)	
	Z	Limovi, trake, valjani profili	
<b>Zamjena za:</b>			
Legenda: Z – zahtjev, Ž – želja ili informacija, kvalificirati i po mogućnosti kvantificirati			
<b>Sveučilište Sjever</b>		<b>Lista zahtjeva</b>	<b>Broj: KSK-01-2021</b>
			<b>Listova: 2</b>
<b>Proizvod ili usluga:</b>		<b>KVADRICKL</b>	
<b>Datum izmjene:</b>	<b>Z ili Ž</b>	<b>Zahtjevi (opis):</b>	<b>Odgovorani:</b>
		<b>ERGONOMIJA:</b>	
	Z	Udobnost sjedenja	
	Z	Zaštita okoliša	
	Z	Preglednost prilikom vožnje	
		<b>KINEMATIKA:</b>	
	Z	Translacijsko gibanje	
		<b>EKSPLOATACIJA, RUKOVANJE I ODRŽAVANJE:</b>	
	Z	Niska razina buke	
	Z	Jednostavno rukovanje	
	Ž	Jednostavno održavanje	
		<b>TROŠKOVI:</b>	
	Z	Materijala: prema cjeniku proizvođača	
	Ž	Cijena dostupna prosječnom kućanstvu	

	Z	Proizvodnje: prema kalkulaciji	
<b>Zamjena za:</b>			
Legenda: Z – zahtjev, Ž – želja ili informacija, kvalificirati i po mogućnosti kvantificirati			

## 2.6. Generiranje koncepata kvadricikla

Generiranje koncepta nekog proizvoda se kod razvoja odvija prema morfološkoj tablici i funkcijskoj strukturi. Funkcijska struktura određuje se na temelju vrednovanja informacija koje su dobivene u prethodnim fazama koncipiranja te njihovog povezivanja i usklađivanja s postojećim zahtjevima za proizvod. Nakon toga formira se morfološka tablica gdje se odabire jedno rješenje za svaku određenu funkciju za generiranje svakog koncepta. Na taj način moguće je generirati više koncepata. Na **slici 7.** u nastavku prikazana je morfološka matrica kvadricikla iz koje će se dobiti različiti koncepti i s njihovim vrednovanjem odredit će se onaj koncept s kojim će se zadovoljiti svi ili većina zahtjeva kupaca.

Parcijalne funkcije	Principi rješenja			
	1.	2.	3.	4.
<b>1. Pogon ostvariti</b>	<b>Elektromotor</b> 	<b>Mehanički (pedaliranjem)</b> 	-	-
<b>2. Prijenos snage i gibanja ostvariti</b>	<b>Zupčanički prijenos</b> 	<b>Lančani prijenos</b> 	<b>Remenski prijenos</b> 	<b>Solarni paneli</b> 
<b>3. Konstrukciju ostvariti</b>	<b>Otvorenom šasijom</b>	<b>Zatvorenom šasijom</b>	-	-
<b>4. Kontrolu i pokretanje motora ostvariti</b>	<b>Pedal assist mod rada</b>	<b>Throttle assist mod rada</b>	-	-

Slika 7. Morfološka matrica kvadricikla

## 2.7. Morfološka tablica kvadricikla

Morfološka tablica služi za spajanje pojedinih rješenja parcijalnih funkcija po principu snošljivosti što omogućava dobivanje više varijanti zadatka. Za svaku parcijalnu funkciju se definira određen broj (u ovom slučaju tri) mogućih principa rješenja odnosno njihovih ostvarivanja. Prikaz **tablica 2. i 3.** s različitim varijantama zadatka očitane iz morfološke matrice nalazi se u nastavku.

**Tablica 2.** Morfološka tablica s naznačenim varijantama

Parcijalne funkcije	Principi rješenja			
	1.	2.	3.	4.
1. Pogon ostvariti	<b>Elektromotor</b> 	<b>Mehanički (pedaliranjem)</b> 	-	-
2. Prijenos snage i gibanja ostvariti	<b>Zupčanički prijenos</b>  <b>VARIJANTA 3</b>	<b>Lančani prijenos</b> 	<b>Remenski prijenos</b> 	<b>Solarni paneli</b> 
3. Konstrukciju ostvariti	<b>Otvorenom šasijom</b>	<b>Zatvorenom šasijom</b>	-	-
4. Kontrolu i pokretanje motora ostvariti	<b>Pedal assist mod rada</b>	<b>Throttle assist mod rada</b>	-	-

**VARIJANTA 1**

**Tablica 3.** Varijante rješenja

PARCIJALNA FUNKCIJA	Varijanta 1	Varijanta 2	Varijanta 3
Pogon ostvariti	Mehanički (pedaliranjem)	Elektromotor	Elektromotor
Prijenos snage i gibanja ostvariti	Lančani prijenos	Solarni paneli	Lančani prijenos
Konstrukciju ostvariti	Otvorenom šasijom	Zatvorenom šasijom	Otvorenom šasijom
Kontrola i pokretanje motora ostvariti	Pedal assist mod rada	Throttle assist mod rada	Throttle assist mod rada

Koristeći morfološku tablicu dobiveno je ukupno tri koncepta odnosno varijante koje su u nastavku detaljnije opisane.

Varijanta broj 1 (V1) konstruirana je na način da se koristi mehanička pretvorba energije (pedaliranje) za pokretanje kvadricikla. Pokretanjem predala prenosit će se snaga potrebna za pokretanje kvadricikla preko lančanog prijenosa na stražnju osovinu s kotačima. Oblik šasije bit će otvoreni s krovom tj. bez vrata. Prva varijanta neće koristiti snagu motora za pokretanje, nego će pokretanje biti omogućeno isključivo s ljudskom snagom. Kako će se upotrebljavati veća sila prilikom pedaliranja, tako će i brzina gibanja kvadricikla biti veća. Varijanta 1 imat će pedal assist mod rada koji će u pojedinim situacijama davati više snage za pokretanje kvadricikla. Detaljniji opis o pedal assist modu rada nalazi se u **prilogu 1**.

Varijanta broj 2 (V2) koristi elektromotor za pokretanje kvadricikla koristeći throttle assist mod rada. Throttle assist mod rada predstavlja rad kvadricikla kao motocikl ili skuter tj. kada se okreće ručica gasa tada se aktivira motor. Prilikom tog moda, gibanju kvadricikla može se priključiti i vozač na način da pomogne vlastitim pedaliranjem ukoliko ne želi odmarati noge. [9] Oblik šasije u toj varijanti je zatvoreni. Energiju koju će koristiti elektromotor bit će energija koja će se prikupiti uz pomoć solarnih panela koji će biti postavljeni na samom krovu kvadricikla.

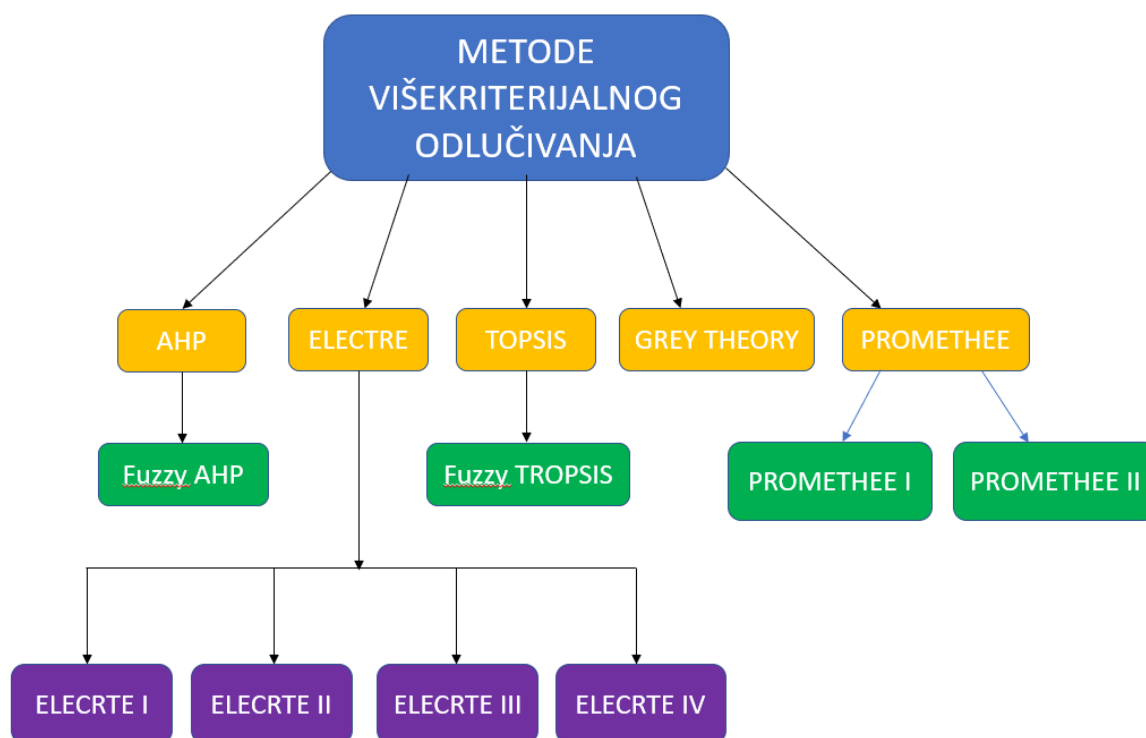
Varijanta broj 3 (V3) koristit će elektromotor za pokretanje kvadricikla koji će raditi na principu throttle assist mod rada kao što je to slučaj i kod varijante 2. Prijenos snage motora odvija

se preko lančanika koji pokreću stražnju osovinu s kotačima čime je omogućeno gibanje. Oblik šasije bit će otvoreni u toj varijanti.

## 2.8. Ocjenjivanje varijanti

Sve spomenute varijante potrebno je ocijeniti i između njih odabrati onu „najbolju“ koja će zadovoljiti sve potrebe i želje kupca. U tu svrhu koristila se, kod ovog primjera, AHP metoda ocjenjivanja ili odlučivanja (*eng. Analytic Hierarchy Process*, analitički hijerarhijski proces).

AHP metoda odlučivanja je metoda koju je razvio Tomas Saaty. Ona predstavlja višekriterijalnu metodu odlučivanja s konfliktnim kriterijima i alternativama. Hijerarhijska struktura formirana je na način da se na samom vrhu nalazi cilj, na prvoj razini ispod su kriteriji, na sljedećoj podkriteriji dok se na donjoj razini nalaze alternative tj. mogućnosti. Kriteriji, podkriteriji i alternative ocjenjuju se u parovima. [10] Korisnik te metode izražava intenzitet preferencije jedne varijante u odnosu na drugu unutar vlastitih zadanih kriterija. Na isti se način uspoređuju kriteriji prema vlastitim preferencijama. Osim AHP metode, postoji i druge različite metode višekriterijskog optimiranja među kojima spadaju i metode ELECTRE, TOPSIS, PROMETHEE i Grey Theory. Na **slici 8.** prikazan je hijerarhijski pregled metoda koje se koriste za višekriterijalno odlučivanje.



Slika 8. Metode višekriterijalnog odlučivanja



AHP metoda zasniva se na četiri aksioma [11]:

1. Aksiom recipročnosti – ukoliko je jedan element (element 1)  $n$  puta značajniji od drugog elementa (element 2), tada je element 2  $1/n$  puta značajniji od elementa 1.
2. Aksiom zavisnosti – kod tog aksioma dozvoljena je usporedba između grupe elemenata jednog nivoa u odnosu na element višeg reda. Usporedbe na nižem nivou ovise o elementima višeg nivoa.
3. Aksiom očekivanja – aksiom gdje svaka promjena u strukturi hijerarhije zahtjeva ponovno računanje prioriteta u novoj hijerarhiji.
4. Aksiom homogenosti – pri tom aksiomu vrijedi da usporedba elemenata ima smisla jedino ako su elementi usporedivi.

Cijeli proces AHP metode može se opisati u nekoliko koraka. Najprije se razvije hijerarhijski model problema odlučivanja s ciljem odabira s kriterijima i alternativama. Na svakoj razini hijerarhijskog modela u parovima međusobno se uspoređuju elementi tog modela pri čemu se preferencije donositelja odlike izražavaju uz pomoć Saaty-eva skale koja će biti opisana u nastavku. Spomenuta skala se u stručnoj literaturi preciznije opisuje kao ljestvica koja ima pet stupnjeva i četiri međustupnja verbalno opisanih intenziteta i odgovarajuće numeričke vrijednosti za njih u rasponu od 1 do 9. Svaka od numeričkih vrijednosti predstavlja različiti intenzitet važnosti. [11] Značenje pojedinih numeričkih vrijednosti ocjenjivanja (Saaty-eva skala) nalazi se u nastavku u **tablici 4**.

**Tablica 4.** Saaty-eva skala [11]

Ocjena prioriteta	Definicija	Objašnjenje
1	Jednako važno	Dva kriterija ili alternative jednako pridonose cilju
2	Jednako do umjereno važno	Međuvrijednost prethodne i sljedeće ocjene prioriteta (1 i 3)
3	Umjereno važnije	Na osnovi iskustva i procjena daje se umjerena prednost jednom kriteriju ili alternativu u odnosu na drugu
4	Umjereno do strogo važnije	Međuvrijednost prethodne i sljedeće ocjene prioriteta (3 i 5)
5	Strogo važnije	Na osnovi iskustva i procjena strogo se favorizira u odnosu na drugi
6	Strogo do vrlo stroga važnost	Međuvrijednost prethodne i sljedeće ocjene prioriteta (5 i 7)
7	Vrlo stroga, dokazana važnost	Jedan kriterij ili alternativa izrazito se favorizira u odnosu na drugi
8	Vrlo stoga do ekstremna važnost	Međuvrijednost prethodne i sljedeće ocjene prioriteta (7 i 9)
9	Ekstremna važnost	Dokazi na osnovi kojih se favorizira jedan kriterij ili alternativa u odnosu na drugi potvrđeni su sa najvećom uvjerljivošću

U početku AHP metode svakom se kriteriju i alternativu zasebno daje ocjena. Prikaz **tablice 5.** intenziteta važnosti za svaki kriterij u odnosu na ostale kriterije nalazi se u nastavku. U tablici se ocjenjuje šest kriterija: jednostavnost upotrebe, cijena izrade, masa, razina buke, funkcionalnost, pouzdanost i robusnost konstrukcije te potrošnja energije.

**Tablica 5.** Tablica ocjena intenziteta važnosti za svaki kriterij kvadricikla

Odnosi kriterija	Jednostavnost upotrebe	Cijena izrade	Masa	Razina buke	Funkcionalnost, pouzdanost i robusnost	Potrošnja energije
Jednostavnost upotrebe	1	1/3	4	1/5	1/4	2
Cijena izrade	3	1	5	1/2	1/4	3
Masa	1/4	1/5	1	1/5	1/6	1/5
Razina buke	5	2	5	1	1/2	2
Funkcionalnost, pouzdanost i robusnost	4	4	5	2	1	3
Potrošnja energije	1/2	1/3	5	1/2	1/3	1

Nakon što se svi kriteriji ocjene na način da im se daje intenzitet važnosti prema osobnom mišljenju, potrebno je na isti način ocijeniti sve varijante kvadricikla na način da se međusobno usporede za svaki pojedinačni kriterij. U tablicama u nastavku prikazane su ocjene pojedinih varijanti kvadricikla po pojedinim kriterijima.

**Tablica 6.** Ocjene kriterija „Jednostavnost upotrebe“ u odnosu na 3 varijante

<b>Jednostavnost upotrebe</b>	<b>Varijanta 1 (mehanički)</b>	<b>Varijanta 2 (solarni paneli)</b>	<b>Varijanta 3 (elektromotor)</b>
<b>Varijanta 1 (mehanički)</b>	1	6	2
<b>Varijanta 2 (solarni paneli)</b>	1/6	1	1/4
<b>Varijanta 3 (elektromotor)</b>	1/2	4	1

**Tablica 7.** Ocjene kriterija „Cijena izrade“ u odnosu na 3 varijante

<b>Cijena izrade</b>	<b>Varijanta 1 (mehanički)</b>	<b>Varijanta 2 (solarni paneli)</b>	<b>Varijanta 3 (elektromotor)</b>
<b>Varijanta 1 (mehanički)</b>	1	8	3
<b>Varijanta 2 (solarni paneli)</b>	1/8	1	1/5
<b>Varijanta 3 (elektromotor)</b>	1/3	5	1

**Tablica 8.** Ocjene kriterija „Masa“ u odnosu na 3 varijante

<b>Masa</b>	<b>Varijanta 1 (mehanički)</b>	<b>Varijanta 2 (solarni paneli)</b>	<b>Varijanta 3 (elektromotor)</b>
<b>Varijanta 1 (mehanički)</b>	1	4	1/2
<b>Varijanta 2 (solarni paneli)</b>	1/4	1	3
<b>Varijanta 3 (elektromotor)</b>	2	1/3	1

**Tablica 9.** Ocjene kriterija „Razina buke“ u odnosu na 3 varijante

<b>Razina buke</b>	<b>Varijanta 1 (mehanički)</b>	<b>Varijanta 2 (solarni paneli)</b>	<b>Varijanta 3 (elektromotor)</b>
<b>Varijanta 1 (mehanički)</b>	1	1/5	1/3
<b>Varijanta 2 (solarni paneli)</b>	5	1	2
<b>Varijanta 3 (elektromotor)</b>	3	1/2	1

**Tablica 10.** Ocjene kriterija „Funkcionalnost, pouzdanost i robusnost“ u odnosu na 3 varijante

<b>Funkcionalnost, pouzdanost i robusnost</b>	<b>Varijanta 1 (mehanički)</b>	<b>Varijanta 2 (solarni paneli)</b>	<b>Varijanta 3 (elektromotor)</b>
<b>Varijanta 1 (mehanički)</b>	1	3	1/3
<b>Varijanta 2 (solarni paneli)</b>	1/3	1	1/2
<b>Varijanta 3 (elektromotor)</b>	3	2	1

**Tablica 11.** Ocjene kriterija „Potrošnja energije“ u odnosu na 3 varijante

<b>Potrošnja energije</b>	<b>Varijanta 1 (mehanički)</b>	<b>Varijanta 2 (solarni paneli)</b>	<b>Varijanta 3 (elektromotor)</b>
<b>Varijanta 1 (mehanički)</b>	1	5	2
<b>Varijanta 2 (solarni paneli)</b>	1/5	1	1/3
<b>Varijanta 3 (elektromotor)</b>	1/2	3	1

Kao što je vidljivo u tablicama, pojedine ocjene su prikazane kao cijeli brojevi, a pojedine kao razlomci. One ocjene intenziteta važnosti koje su lošije za određeni kriterij ili alternativu koji se uspoređuje s nekim drugim prikazane su kao razlomak. Nakon uspoređivanja alternativa međusobno za sve kriterije, ocjene su se ubacile u program „AHP Online Calculator [12]“ pri čemu je dobivena tablica koja prikazuje koliko je koji kriterij važan za svaku alternativu. Veća brojka predstavlja veću važnost dok manja brojka predstavlja manju važnost kriterija za tu alternativu proizvoda. [13] Odnos intenziteta važnosti svakog kriterija kvadricikla za svaku alternativu prikazan je u **tablici 12.**

**Tablica 12.** Odnos intenziteta važnosti svakog kriterija kvadricikla za svaku alternativu

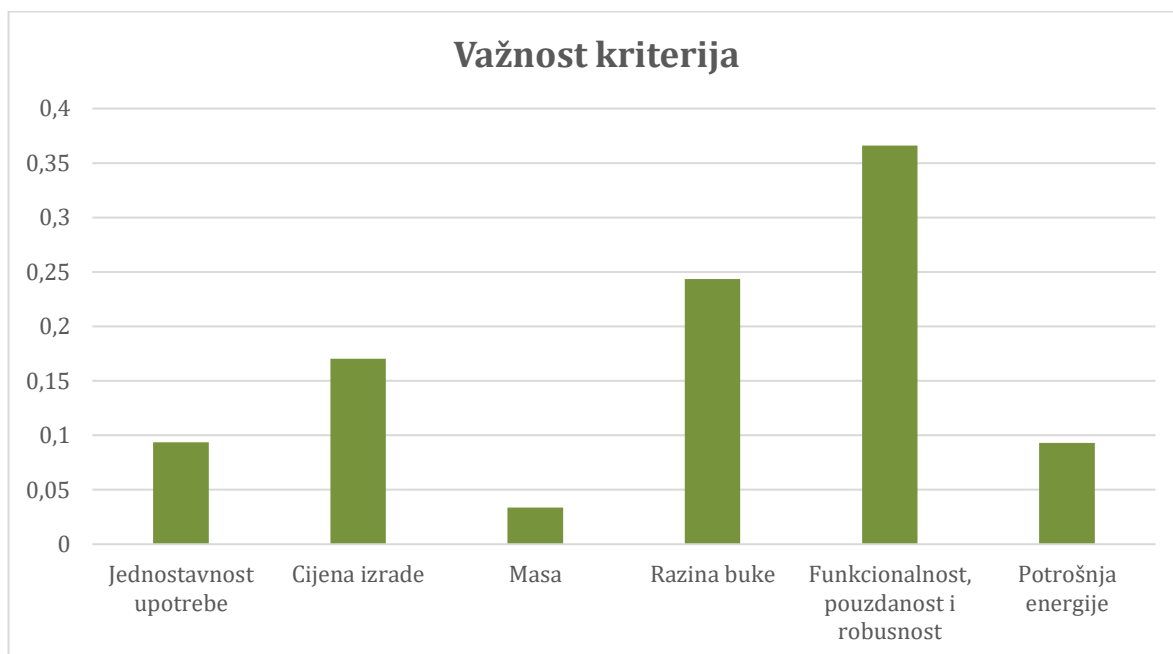
<b>Odnosi kriterija</b>	<b>Jednostavnost upotrebe</b>	<b>Cijena izrade</b>	<b>Masa</b>	<b>Razina buke</b>	<b>Funkcionalnost, pouzdanost i robusnost</b>	<b>Potrošnja energije</b>
<b>Varijanta 1 (mehanički)</b>	0.587629	0.661189	0.414160	0.109453	0.296948	0.581552
<b>Varijanta 2 (solarni paneli)</b>	0.088984	0.067025	0.298652	0.581552	0.163442	0.109453
<b>Varijanta 3 (elektromotor)</b>	0.323386	0.271785	0.287188	0.308996	0.539610	0.308996

Korištenjem programa APH Online Calculator moguće je dobiti i tablicu rezultata stupnja važnosti pojedinog kriterija koji prikazuje koliko je koji kriterij važan za sve varijante proizvoda. Iz sljedeće tablice (**tablica 13.**) može se vidjeti da najveću važnost ima kriterij funkcionalnost, pouzdanost i robusnost i robusnost proizvoda sa 36.6 % nakon čega slijedi razina buke sa 24.3 % itd.

**Tablica 13.** Stupanj važnosti kriterija

Status kriterija	Rezultat
Jednostavnost upotrebe	0.093604
Cijena izrade	0.170264
Masa	0.033595
Razina buke	0.243412
Funkcionalnost, pouzdanost i robusnost	0.365957
Potrošnja energije	0.093168

Rezultati stupnja važnosti kriterija prikazani su vizualno u dijagramu u nastavku (**slika 9.**) za dobivanje jasnije slike o važnosti pojedinih kriterija za konstrukciju.



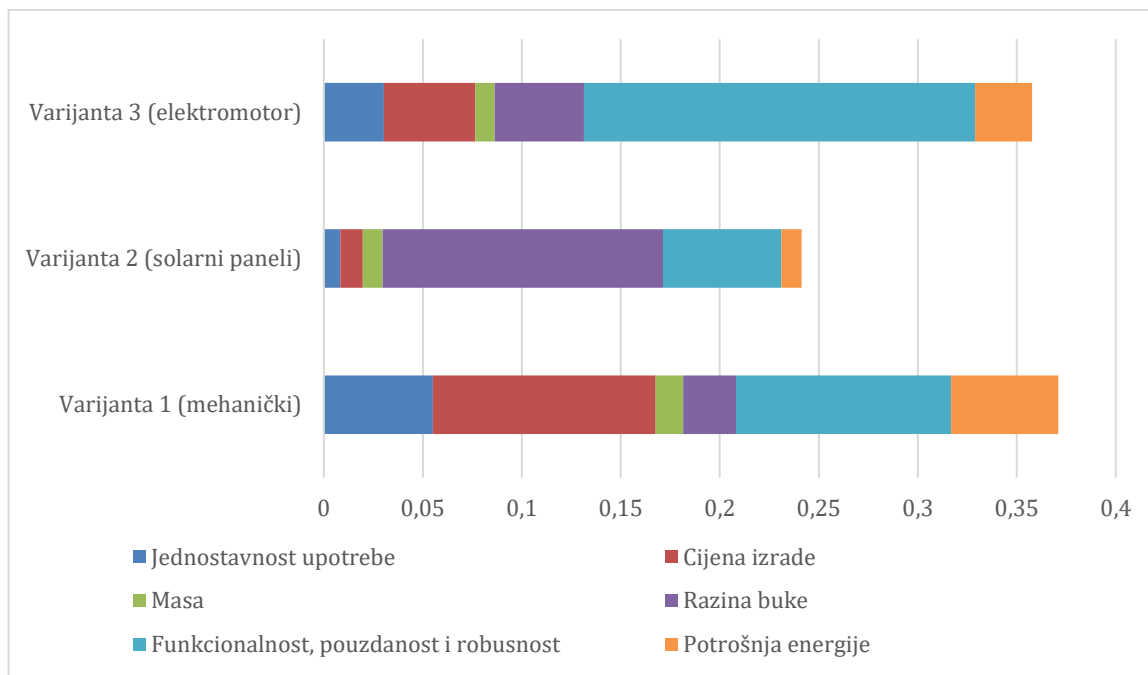
**Slika 9.** Grafički prikaz važnosti svih kriterija za varijante kvadricikla

Ako se pojedine brojčane vrijednosti svakog kriterija za svaku varijantu zbroje, tada će se dobiti određeni rezultat koji pokazuje koja je varijanta za odabrane kriterije najbolja. Najbolja varijanta je ona za koju se dobije najveća brojčana vrijednost nakon što se svi kriteriji za svaku varijantu zbroje. Potrebno je naglasiti da su svi rezultati subjektivni pošto su doneseni od strane proizvođača kvadricikla. Brojčane vrijednosti kriterija za svaku varijantu kvadricikla nalazi se u nastavku u **tablici 14**.

**Tablica 14.** Brojčane vrijednosti kriterija za svaku varijantu kvadricikla

Struktura varijante	Jednostavnost upotrebe	Cijena izrade	Masa	Razina buke	Funkcionalnost, pouzdanost i robusnost	Potrošnja energije	Rezultat
Varijanta 1 (mehanički)	0.055	0.11258	0.013914	0.026642	0.10867	0.054182	<b>0.370988</b>
Varijanta 2 (solarni paneli)	0.00833	0.01141	0.01	0.141557	0.059813	0.010197	<b>0.241307</b>
Varijanta 3 (elektromotor)	0.0303	0.04627	0.00965	0.045213	0.197474	0.028789	<b>0.357697</b>

Iz konačnih rezultata svih kriterija za svaku varijantu kvadricikla vidljivo je da varijanta 1 (varijanta kvadricikla koja koristi mehanički način gibanja s pedal assist modom rada) ima najveći zbroj svih ocjena koje su dobivene s AHP metodom ocjenjivanja. Varijanta 1 je stoga i konačno odabrana varijanta s kojom će se krenuti u izradu. Razlika u konačnim rezultatima između varijante 1 i 3 je vrlo mala (varijanta 1 – 37%, varijanta 3 – 35,8%). Prikaz svih varijanti s brojčanim vrijednostima svakog utjecaja kriterija prikazan je u dijagramu u nastavku na **slici 10**. Dijagram prikazuje udio važnosti svakog kriterija za pojedinu varijantu proizvoda.



**Slika 10.** Prikaz svih varijanti s vrijednostima svakog utjecaja kriterija

Na temelju rezultata iz prethodnih tablica za ocjenjivanje važnosti pojedinih kriterija izrađeni je dijagram na **slici 10.** koji pokazuje prema kojoj varijanti bi se trebalo vršiti konstrukcija i razvoj kvadricikla kako bi se zadovoljili svi zahtjevi i želje kupca.

### 3. KONSTRUIRANJE ODABRANE VARIJANTE KVADRICIKLA

Odabirom jednog od dobivenog koncepta završava faza koncipiranja i počinje konstrukcija samog proizvoda. U fazi konstruiranja, odabrani se koncept razrađuje i detaljira da bi idejna rješenja iz faze koncipiranja postala realna rješenja. U ovom radu prikazana je izrada glavnih sklopova i podsklopova u programu SolidWorks 2020.

Konstruktivskom razradom varijante s elektromotorom s pedal assist modom rada u fazi konstruiranja mogu se primijetiti razni dijelovi, ali će samo najvažniji od njih biti opisani i prikazani. Osnovni sklopovi tj. dijelovi kvadricikla vezani za ovu varijantu su: pogon kvadricikla, baterija, šasija kvadricikla, okvir kvadricikla, prednja i stražnja osovina i mehanizam za pedaliranje. Uz njih postoje i drugi dijelovi koji će biti prikazani na slikama izrađenim u SolidWorks-u.

#### 3.1. Odabir i proračun lančanog prijenosa

Za izradu kvadricikla odabrana je varijanta 1 koja koristi lančani prijenos za pokretanje. U lančanom prijenosu, gibanja se ostvaruju pomoću veze oblikom. On se upotrebljava na mjestima gdje je nemoguće koristiti remenski prijenos zbog nedostatka prostora, teških uvjeta rada ili većih međuosnih udaljenosti. Lančanim prijenosom moguće je prenositi znatno veće sile, ne iziskuju nikakvo predzatezanje i manje opterećuju osovine, ali je nužno bolje održavanje (podmazivanje, zaštita od utjecaja prašine i sl.).

Preko mehanizma za pedaliranje, gibanje se najprije prenosi na međuosovinu te zatim i na stražnju osovину. Za konstrukciju kvadricikla korišteni su valjkasti lanci zbog toga što su oni najčešće korišteni zbog svoje pogodnosti za gotovo sve vrste pogona.

Ulazni podaci koji su poznati i potrebni za proračun lančanog prijenosa su sljedeći:

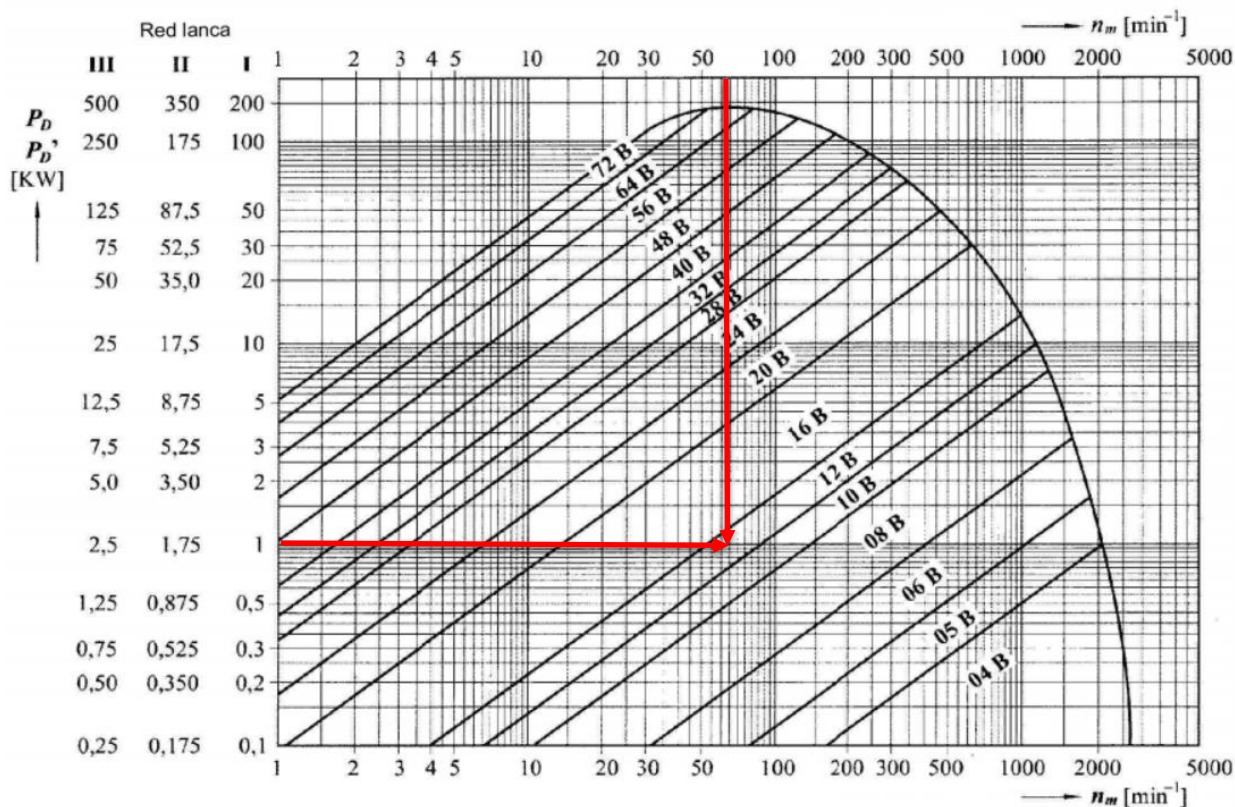
- snaga pomoćnog elektromotora  $P = 1 \text{ kW}$ ,
- promjer kotača  $d_k = 600 \text{ mm}$ ,
- osovinski razmak  $a = 1100 \text{ mm}$ ,
- ulazna brzina vrtnje  $n_0 = 60 \text{ 1/min} = 1 \text{ 1/s}$
- prosječna brzina gibanja kvadricikla bit će od 20 do 38 km/h.



Prosječni vozač može pedalirati brzinom od 60 1/min zbog čega je uzeta ta vrijednost kao početna brzina vrtnje. Isto tako, kvadricikl će imati jedan pogonski i šest gonjenih lančanika što će rezultirati s ukupno šest brzina. Elektromotor se ne koristi samo za pokretanje kvadricikla, nego se aktivira tek nakon što broj okretaja gonjene osovine padne ispod 30 1/min što je obično slučaj kod gibanja na neku uzbrdicu.

### 3.1.1. Odabir lanca i proračun pogonskog lančanika

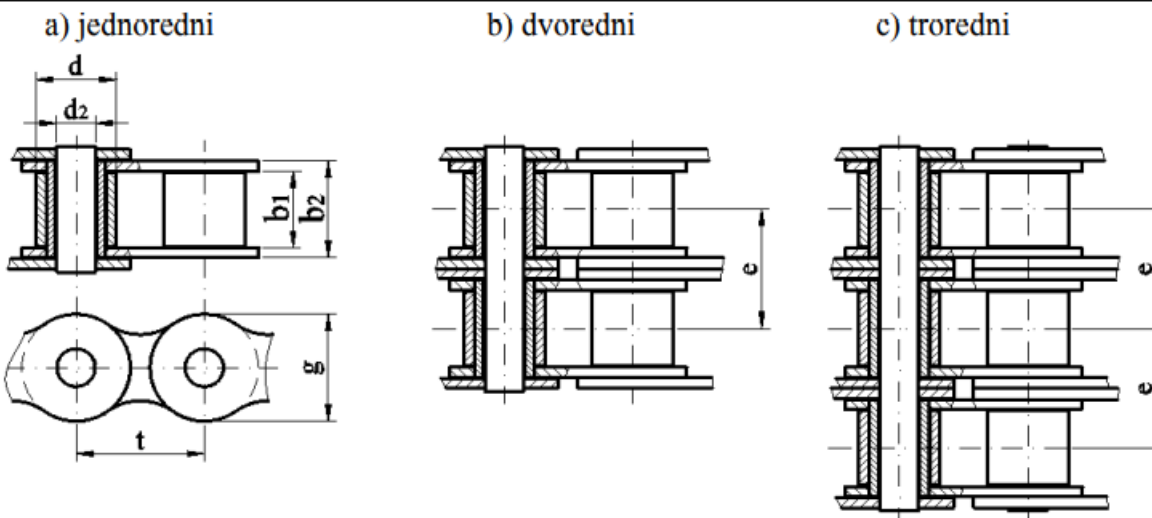
Pomoću poznatih podataka potrebno je napraviti predodabir lanca. Odlučeno je kako će se predodabir izvršiti za jednoredni lanac kako bi se pojeftinila sama konstrukcija. Predodabir je prikazan na **slici 12.** u nastavku.



Slika 11. Predodabir lanca [14]

Očitavanjem iz grafa vidljivo je kako je proračun potrebno započeti s jednorednim 12 B lancem. Lančanik na međuosovini s kojeg se prenosi gibanje s pedala na stražnju osovinu ima  $Z_0 = 46$  zubi. Iz **tablice 15.** u nastavku mogu se očitati osnovne mjere za pojedine valjkaste lance. Vrijednosti koje je potrebno koristiti u nastavku proračuna uokvireni su crvenom bojom.

Tablica 15. Osnovne mjere valjkastih lanaca [14]



The technical drawings illustrate the geometry of roller chains in three configurations: a) single strand (jednoredni), b) double strand (dvoredni), and c) triple strand (troredni). Dimensions shown include:  $d$  (pitch),  $d_2$  (roller diameter),  $b_1$  and  $b_2$  (roller widths),  $t$  (link thickness),  $g$  (roller spacing), and  $e$  (chain width).

DIN 8187	$t$ , mm	$d$ , mm	$d_2$ , mm	$b_1$ , mm	$b_2$ , mm	$g$ , mm	$e$ , mm	JEDNOREDNI		DVOREDNI		TROREDNI	
								$F_B^*$ , kN	$q$ , kg/m	$F_B^*$ , kN	$q$ , kg/m	$F_B^*$ , kN	$q$ , kg/m
04 B	6	4	1,85	2,80	4,10	5,0	-	3,0	0,12	-	-	-	-
05 B	8	5	2,31	3,00	4,77	7,11	5,64	4,6	0,18	8,0	0,36	11,4	9,54
06 B	9,525	6,35	3,28	5,72	8,53	8,26	10,24	9,1	0,41	17,3	0,78	25,4	1,18
08 B	12,7	8,51	4,45	7,75	11,30	11,81	13,92	18,2	0,70	31,8	1,35	45,4	2,0
10 B	15,875	10,16	5,08	9,65	13,28	14,73	16,59	22,7	0,95	45,4	1,85	68,1	2,8
12 B	19,05	12,07	5,72	11,68	15,62	16,13	19,46	29,5	1,25	59	2,5	88,5	3,8
16 B	25,4	15,88	8,28	17,02	25,45	21,08	31,88	58	2,7	110	5,4	165	8
20 B	31,75	19,05	10,19	19,56	29,01	26,42	36,45	95	3,6	180	7,2	270	11
24 B	38,1	25,40	14,63	25,40	37,92	33,40	48,36	170	6,7	324	13,5	484	21
28 B	44,45	27,94	15,90	30,99	46,58	37,08	59,56	200	8,3	381	16,6	571	25
32 B	50,8	29,21	17,81	30,99	45,57	42,29	58,55	260	10,5	495	21	743	32
40 B	63,5	39,37	22,89	38,10	55,75	52,96	72,29	360	16	680	32	1000	48
48 B	76,2	48,26	29,24	45,72	70,56	63,88	91,21	560	25	1000	50	1600	75
56 B	88,9	53,98	34,32	53,34	81,33	77,85	106,60	850	35	1600	70	2350	105
64 B	101,6	63,50	39,40	60,96	92,02	90,17	119,98	1100	60	2100	120	3100	180
72 B	114,3	72,39	44,48	68,58	103,81	103,63	136,27	1400	80	2700	160	4000	240

Očitane vrijednosti za lanac 12 B su iz tablice 15. sljedeće:

$$t = 19,05 \text{ mm}$$

$$d = 12,07 \text{ mm}$$

$$b_1 = 11,68 \text{ mm}$$

$$e = 19,46 \text{ mm}$$

Za pojedini lanac upotrebljava se određeni dodatak na visinu zuba  $k$  koji se očitava iz **tablice 16.** u nastavku.

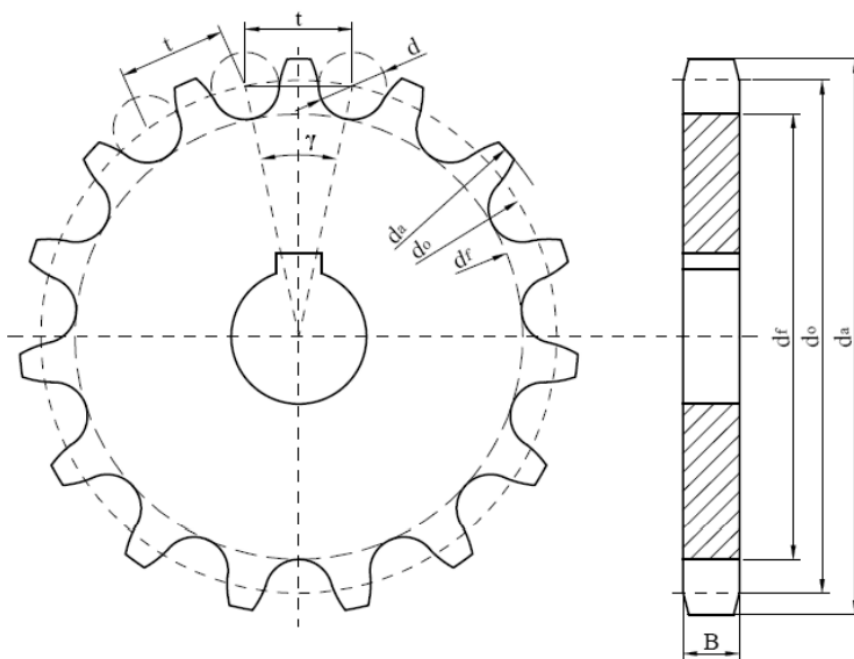
**Tablica 16.** Dodatak na visinu zuba  $k$  [14]

lanac	06 B	08 B	10 B	12 B	16 B	20 B	24 B	28 B
$k$ [mm]	2,4	3,3	4,1	4,8	6,4	7,6	10,2	11,2

Iz prethodne tablice očita se dodatak na visinu zuba:

$$k = 4,8 \text{ mm}$$

Iz prethodno izvađenih vrijednosti iz tablica mogu se dobiti sve preostale vrijednosti pogonskog lančanika. Prikaz pogonskog lančanika na međuosovini s oznakama pojedinih veličina nalazi se u nastavku na **slici 12.**



**Slika 12.** Prikaz veličina kod lančanog prijenosa [14]

Kao podloga za proračun u nastavku korištene su formule lančanog prijenosa koje se nalaze u skripti za elemente strojeve 2.

Diobeni promjer:

$$d_o = \frac{t}{\sin\left(\frac{180}{Z}\right)} = \frac{19,05}{\sin\left(\frac{180}{46}\right)} = 279,1 \text{ mm} \quad (1)$$

Vanjski promjer:

$$d_a = d_0 \cdot \cos\left(\frac{180}{Z}\right) + 2 \cdot k = 279,1 \cdot \cos\left(\frac{180}{46}\right) + 2 \cdot 4,8 = 288,05 \text{ mm} \quad (2)$$

Unutarnji promjer:

$$d_f = d_0 - d = 279,1 - 12,07 = 267,03 \text{ mm} \quad (3)$$

Širina jednorednog lančanika:

$$B = 0,93 \cdot b_1 = 0,93 \cdot 11,68 = 10,86 \text{ mm} \quad (4)$$

Polovica obodnog kuta:

$$\sin \alpha = \frac{\frac{t}{2}}{\frac{d_0}{2}} = \frac{\frac{19,05}{2}}{\frac{279,1}{2}} = \frac{9,525}{139,55} \quad (5)$$

$$\alpha \approx 4^\circ$$

Obodni kut:

$$\gamma = 2 \cdot \alpha = 2 \cdot 4 = 8^\circ \quad (6)$$

Jednoredni lanac 12 B ujedno je i konačno odabrani lanac koji će se montirati na kvadricikl.

### 3.1.2. Prijenosni omjeri i dimenzije gonjenih lančanika

Kvadricikl će imati šest brzina s jednim pogonskim i šest gonjenih lančanika. Najveću snagu će kvadricikl imati u prvoj brzini, dok će se najveća brzina postizati u šestoj brzini. U svakoj brzini bit će različiti prijenosni omjeri koji su izračunati u nastavku za svaku brzinu. Isto tako, izračunate su i potrebne dimenzije gonjenih lančanika (njihovi promjeri i broj zubi).

#### 3.1.2.1. Prva brzina

U prvoj brzini će brzina kvadricikla, s kojom će se on gibati, u prosjeku iznositi oko 20 km/h. Pretvoreno u m/min to će iznositi:

$$v_1 = 20 \text{ km/h} = \frac{20000 \text{ m}}{60 \text{ min}} = 333,33 \text{ m/min} \quad (7)$$

Kotači na kvadriciklu promjera su 600 mm. Broj okretaja na prvom gonjenom lančaniku  $n_1$  može se izračunati prema formuli u nastavku:

$$v_1 = d_k \cdot \pi \cdot n_1 \rightarrow n_1 = \frac{v_1}{d_k \cdot \pi} = \frac{333,33}{0,6 \cdot \pi} \approx 177 \text{ 1/min} \quad (8)$$

Prijenosni omjer između pogonskog i gonjenog lančanika u prvoj brzini iznosi:

$$i_1 = \frac{n_0}{n_1} = \frac{60}{177} \approx 0,34 \quad (9)$$

Nakon što se izračunao prijenosni omjer  $i_1$ , može se izračunati promjer gonjenog lančanika na kojem se nalazi lanac u prvoj brzini s formulom:

$$i_1 = \frac{d_1}{d_0} \rightarrow d_1 = d_0 \cdot i_1 = 279,1 \cdot 0,34 \approx 95 \text{ mm} \quad (10)$$

Broj zubi na tom lančaniku iznosi:

$$i_1 = \frac{Z_1}{Z_0} \rightarrow Z_1 = Z_0 \cdot i_1 = 46 \cdot 0,34 \approx 16 \text{ zubi} \quad (11)$$

### 3.1.2.2. Druga brzina

U drugoj brzini će brzina kvadricikla, s kojom će se on gibati, u prosjeku iznositi oko 23 km/h. Pretvoreno u m/min to će iznositi:

$$v_2 = 23 \text{ km/h} = \frac{23000 \text{ m}}{60 \text{ min}} = 383,33 \text{ m/min} \quad (12)$$

Broj okretaja na drugom gonjenom lančaniku  $n_2$  može se izračunati prema formuli u nastavku:

$$v_2 = d_k \cdot \pi \cdot n_2 \rightarrow n_2 = \frac{v_2}{d_k \cdot \pi} = \frac{383,33}{0,6 \cdot \pi} \approx 204 \text{ 1/min} \quad (13)$$

Prijenosni omjer između pogonskog i gonjenog lančanika u drugoj brzini iznosi:

$$i_2 = \frac{n_0}{n_2} = \frac{60}{204} \approx 0,3 \quad (14)$$

Nakon što se izračunao prijenosni omjer  $i_2$ , može se izračunati promjer gonjenog lančanika na kojem se nalazi lanac u drugoj brzini s formulom:

$$i_2 = \frac{d_2}{d_0} \rightarrow d_2 = d_0 \cdot i_2 = 279,1 \cdot 0,3 \approx 84 \text{ mm} \quad (15)$$

Broj zubi na tom lančaniku iznosi:

$$i_2 = \frac{Z_2}{Z_0} \rightarrow Z_2 = Z_0 \cdot i_2 = 46 \cdot 0,3 \approx 14 \text{ zubi} \quad (16)$$

### 3.1.2.3. Treća brzina

U trećoj brzini će brzina kvadricikla, s kojom će se on gibati, u prosjeku iznositi oko 26 km/h. Pretvoreno u m/min to će iznositi:

$$v_3 = 26 \text{ km/h} = \frac{26000 \text{ m}}{60 \text{ min}} = 433,33 \text{ m/min} \quad (17)$$

Broj okretaja na trećem gonjenom lančaniku  $n_3$  može se izračunati prema formuli u nastavku:

$$v_3 = d_k \cdot \pi \cdot n_3 \rightarrow n_3 = \frac{v_3}{d_k \cdot \pi} = \frac{433,33}{0,6 \cdot \pi} \approx 230 \text{ 1/min} \quad (18)$$

Prijenosni omjer između pogonskog i gonjenog lančanika u trećoj brzini iznosi:

$$i_3 = \frac{n_0}{n_3} = \frac{60}{230} \approx 0,26 \quad (19)$$

Nakon što se izračunao prijenosni omjer  $i_3$ , može se izračunati promjer gonjenog lančanika na kojem se nalazi lanac u trećoj brzini s formulom:

$$i_3 = \frac{d_3}{d_0} \rightarrow d_3 = d_0 \cdot i_3 = 279,1 \cdot 0,26 \approx 73 \text{ mm} \quad (20)$$

Broj zubi na tom lančaniku iznosi:

$$i_3 = \frac{Z_3}{Z_0} \rightarrow Z_3 = Z_0 \cdot i_3 = 46 \cdot 0,26 \approx 12 \text{ zubi} \quad (21)$$

### 3.1.2.4. Četvrta brzina

U četvrtoj brzini će brzina kvadricikla, s kojom će se on gibati, u prosjeku iznositi oko 29 km/h. Pretvoreno u m/min to će iznositi:

$$v_4 = 29 \text{ km/h} = \frac{29000 \text{ m}}{60 \text{ min}} = 483,33 \text{ m/min} \quad (22)$$

Broj okretaja na četvrtom gonjenom lančaniku  $n_4$  može se izračunati prema formuli u nastavku:

$$v_4 = d_k \cdot \pi \cdot n_4 \rightarrow n_4 = \frac{v_4}{d_k \cdot \pi} = \frac{483,33}{0,6 \cdot \pi} \approx 256 \text{ 1/min} \quad (23)$$

Prijenosni omjer između pogonskog i gonjenog lančanika u četvrtoj brzini iznosi:

$$i_4 = \frac{n_0}{n_4} = \frac{60}{256} \approx 0,24 \quad (24)$$

Nakon što se izračunao prijenosni omjer  $i_4$ , može se izračunati promjer gonjenog lančanika na kojem se nalazi lanac u četvrtoj brzini s formulom:

$$i_4 = \frac{d_4}{d_0} \rightarrow d_4 = d_0 \cdot i_4 = 279,1 \cdot 0,24 \approx 67 \text{ mm} \quad (25)$$

Broj zubi na tom lančaniku iznosi:

$$i_4 = \frac{Z_4}{Z_0} \rightarrow Z_4 = Z_0 \cdot i_4 = 46 \cdot 0,24 \approx 11 \text{ zubi} \quad (26)$$

### 3.1.2.5. Peta brzina

U petoj brzini će brzina kvadricikla, s kojom će se on gibati, u prosjeku iznositi oko 32 km/h. Pretvoreno u m/min to će iznositi:

$$v_5 = 32 \text{ km/h} = \frac{32000 \text{ m}}{60 \text{ min}} = 533,33 \text{ m/min} \quad (27)$$

Broj okretaja na petom gonjenom lančaniku  $n_5$  može se izračunati prema formuli u nastavku:

$$v_5 = d_k \cdot \pi \cdot n_5 \rightarrow n_5 = \frac{v_5}{d_k \cdot \pi} = \frac{533,33}{0,6 \cdot \pi} \approx 283 \text{ 1/min} \quad (28)$$

Prijenosni omjer između pogonskog i gonjenog lančanika u petoj brzini iznosi:

$$i_5 = \frac{n_0}{n_5} = \frac{60}{283} \approx 0,21 \quad (29)$$

Nakon što se izračunao prijenosni omjer  $i_5$ , može se izračunati promjer gonjenog lančanika na kojem se nalazi lanac u petoj brzini s formulom:

$$i_5 = \frac{d_5}{d_0} \rightarrow d_5 = d_0 \cdot i_5 = 279,1 \cdot 0,21 \approx 59 \text{ mm} \quad (30)$$

Broj zubi na tom lančaniku iznosi:

$$i_5 = \frac{Z_5}{Z_0} \rightarrow Z_5 = Z_0 \cdot i_5 = 46 \cdot 0,21 \approx 10 \text{ zubi} \quad (31)$$

### 3.1.2.6. Šesta brzina

U šestoj brzini će brzina kvadricikla, s kojom će se on gibati, u prosjeku iznositi oko 35 km/h. Pretvoreno u m/min to će iznositi:

$$v_6 = 35 \text{ km/h} = \frac{35000 \text{ m}}{60 \text{ min}} = 583,33 \text{ m/min} \quad (32)$$

Broj okretaja na šestom gonjenom lančaniku  $n_6$  može se izračunati prema formuli u nastavku:

$$v_6 = d_k \cdot \pi \cdot n_6 \rightarrow n_6 = \frac{v_6}{d_k \cdot \pi} = \frac{583,33}{0,6 \cdot \pi} \approx 310 \text{ 1/min} \quad (33)$$

Prijenosni omjer između pogonskog i gonjenog lančanika u šestoj brzini iznosi:

$$i_6 = \frac{n_0}{n_6} = \frac{60}{310} \approx 0,2 \quad (34)$$

Nakon što se izračunao prijenosni omjer  $i_6$ , može se izračunati promjer gonjenog lančanika na kojem se nalazi lanac u šestoj brzini s formulom:

$$i_6 = \frac{d_6}{d_0} \rightarrow d_6 = d_0 \cdot i_6 = 279,1 \cdot 0,2 \approx 56 \text{ mm} \quad (35)$$

Broj zubi na tom lančaniku iznosi:

$$i_6 = \frac{Z_6}{Z_0} \rightarrow Z_6 = Z_0 \cdot i_6 = 46 \cdot 0,2 \approx 9 \text{ zubi} \quad (36)$$

### 3.1.3. Sila na zadnjem kotaču u zavisnosti od stupnja prijenosa

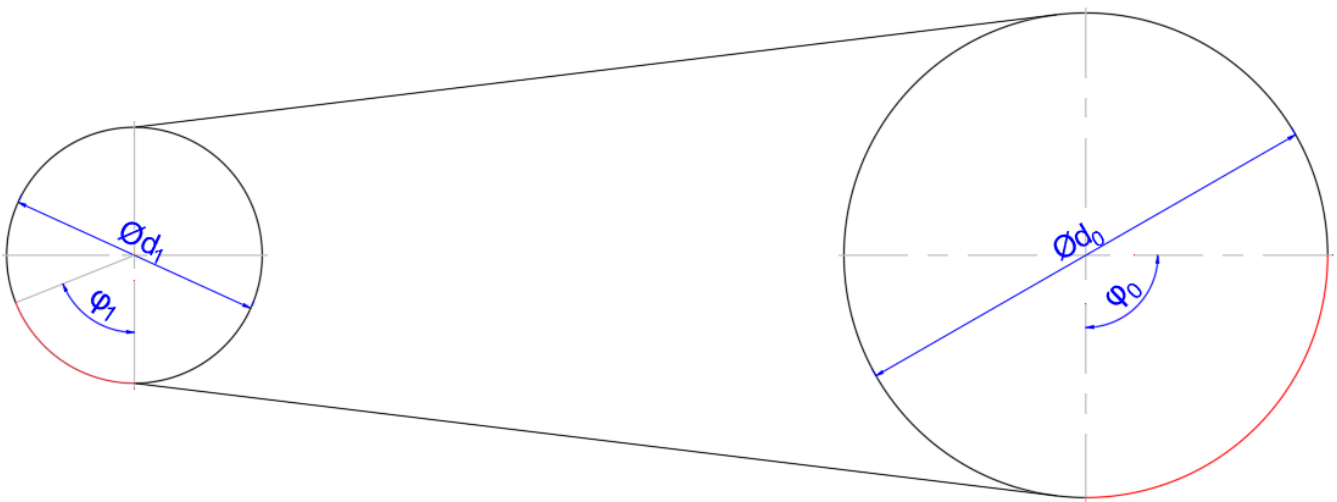
Za kvadricikl je u ovom poglavlju napravljen proračun za vučnu silu na gonjenom kotaču u prvoj i u šestoj brzini. Vrijednosti vučne sile u prvoj i šestoj brzini predstavljaju granične vrijednosti vučne sile.

Kod proračuna vučne sile koristile su se oznake  $\varphi_0, d_0, L_0, \varphi_1, d_1, L_1, L_{k1}, \varphi_6, d_6, L_6, L_{k6}$ . Indeks nula koristi se za sve veličine koju se odnose na pogonski lančanik na međuosovini. Pogonski lančanik je promjera  $d_0$  koji iznosi 279,1 mm.  $\varphi_0$  predstavlja vrijednost zakreta pogonskog lančanika u stupnjevim, u nekom vremenu, u odnosu na neku stalnu točku na lančaniku.  $L_0$  predstavlja prevaljeni put lančanika u milimetrima nakon što se isti okrene za određenu vrijednost  $\varphi_0$ . Indeks jedan i indeks šest odnose se na veličine lančanika preko kojih se prenosi gibanje na gonjenu osovinu u prvoj, odnosno u šestoj brzini. Gonjeni lančanik preko kojeg se prenosi gibanje



na gonjenu osovinu u prvoj brzini ima vrijednost promjera  $d_1$ .  $\varphi_1$  predstavlja vrijednost zakreta gonjenog lančanika u stupnjevima u prvoj brzini, u nekom vremenu, u odnosu na neku stalnu točku na lančaniku.  $L_1$  predstavlja prevaljeni put gonjenog lančanika u prvoj brzini nakon što se isti okrene za određenu vrijednost  $\varphi_1$ .  $L_{k1}$  predstavlja put u milimetrima koji napravi gonjeni kotač, kad se vozilo nalazi u prvoj brzini, okrene za vrijednost  $\varphi_1$ . Analogno tome vrijedi i za veličine  $\varphi_6, d_6, L_6, L_{k6}$  koje se javljaju kad se vozilo nalazi u šestoj brzini. Gonjeni kotač je promjera  $d_k$ .

Kod prve brzine, prenosi se gibanje s pogonskog lančanika promjera  $d_0$  na gonjeni lančanik promjera  $d_1$ . Ako se pogonski lančanik okrene za  $\varphi_0 = 90^\circ$ , tj. za  $\frac{\pi}{2}$  radijana, tada je moguće odrediti koliki će biti zakret gonjenog lančanika  $\varphi_1$ , promjera  $d_1$ , u isto vrijeme. U nastavku, na **slici 13.**, prikazani je shematski prikaz pogonskog i gonjenog lančanika s njihovim zakretima u prvoj brzini.



**Slika 13.** Shematski prikaz odnosa vrijednosti zakreta u prvoj brzini

Odnos vrijednosti zakreta i promjera pogonskog i gonjenog lančanika kad je kvadricikl u prvoj brzini može se zapisati na sljedeći način:

$$\varphi_1 \cdot d_1 = \varphi_0 \cdot d_0. \quad (37)$$

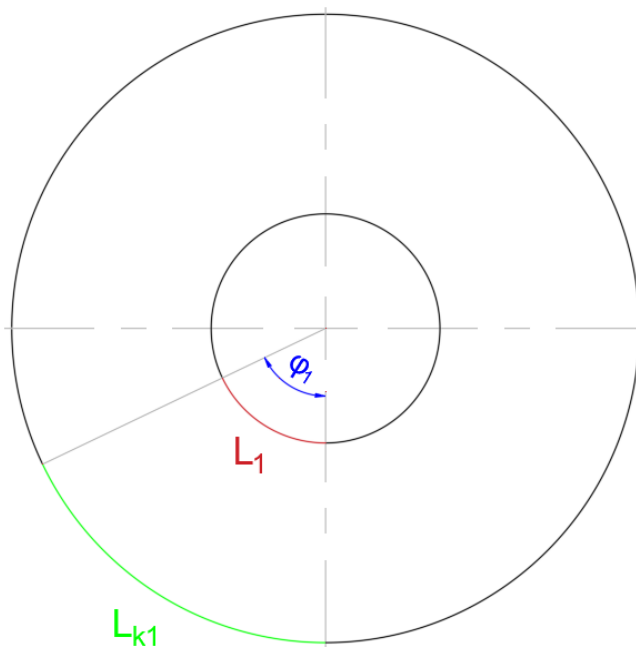
Iz prethodne formule moguće je odrediti vrijednost zakreta gonjenog lančanika u prvoj brzini:

$$\varphi_1 = \frac{\varphi_0 \cdot d_0}{d_1} = \frac{\frac{\pi}{2} \cdot 279,1}{95} = 4,62 \text{ rad } (264^\circ 42') \quad (38)$$

Nakon što se dobila vrijednost zakreta gonjenog lančanika u prvoj brzini, potrebno je odrediti koliki je put prošao gonjeni lančanik promjera  $d_1$  nakon što se okrene za vrijednost  $\varphi_1$ . Put koji prijeđe gonjeni lančanik računa se prema formuli za izračunavanje duljine kružnog luka i označeni je s oznakom  $L_1$  kako je bilo i prethodno navedeno. Jednadžba za izračunavanje vrijednosti  $L_1$  slijedi u nastavku:

$$\frac{L_1}{d_1 \cdot \pi} = \frac{\varphi_1}{360^\circ} \rightarrow L_1 = \frac{d_1 \cdot \pi \cdot \varphi_1}{360^\circ} = \frac{95 \cdot \pi \cdot 264^\circ 42'}{360^\circ} = 219,45 \text{ mm} \quad (39)$$

Nakon toga potrebno je odrediti i put koji prijeđe gonjeni kotač promjera  $d_k$  u prvoj brzini koji je potrebni za izračunavanje vučne sile. Shematski prikaz vrijednosti puta gonjenog lančanika i gonjenog kotača kod prve brzine nalazi se u nastavku na **slici 14**.



**Slika 14.** Shematski prikaz vrijednost puta gonjenog lančanika i kotača u prvoj brzini

Spomenuti put ima oznaku  $L_{k1}$  i on se također određuje s formulom za izračunavanje duljine kružnog luka kako je prikazano u nastavku:

$$L_{k1} = \frac{d_k \cdot \pi \cdot \varphi_1}{360^\circ} = \frac{600 \cdot \pi \cdot 264^\circ 42'}{360^\circ} = 1386 \text{ mm} \quad (40)$$

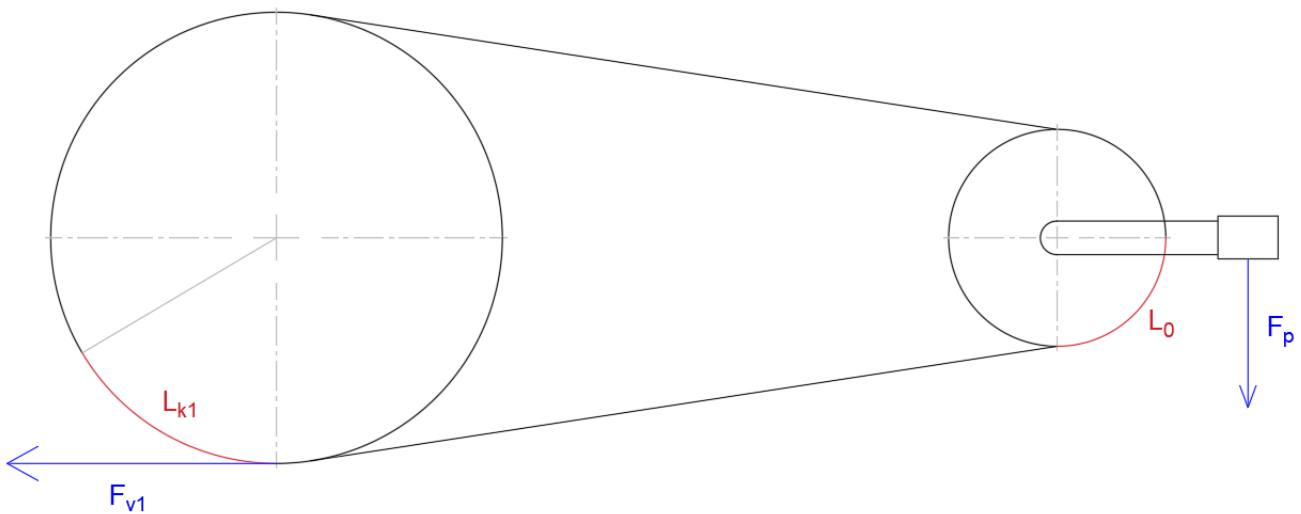
Put  $L_0$  koji prijeđe pogonski lančanik promjera  $d_0$  se također računa prema prethodnoj formuli kako je prikazano u nastavku:

$$L_0 = \frac{d_0 \cdot \pi \cdot \varphi_0}{360^\circ} = \frac{279,1 \cdot \pi \cdot 90^\circ}{360^\circ} = 219,2 \text{ mm} \quad (41)$$

Ako sila, koja djeluje na pedalu, iznosi  $F_p = 1000 \text{ N}$  tada se može odrediti vučna sila  $F_{v1}$  na gonjenom kotaču u prvoj brzini prema sljedećem omjeru:

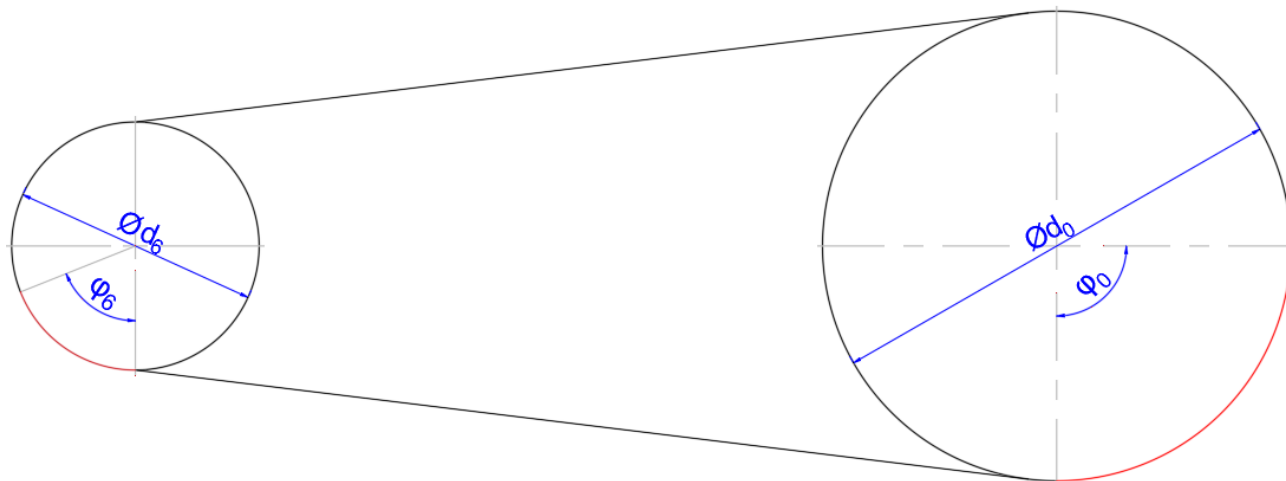
$$F_p \cdot L_0 = L_{k1} \cdot F_{v1} \rightarrow F_{v1} = \frac{F_p \cdot L_0}{L_{k1}} = \frac{1000 \cdot 219,2}{1386} = 158,15 \text{ N} \quad (42)$$

Shematski prikaz omjera veličina iz formule (42) prikazano je i **slikom 15.** u nastavku.



**Slika 15.** Shematski prikaz omjera sile i prijeđenog puta zakreta pogonskog i gonjenog lančanika u prvoj brzini

Kod šeste brzine, prenosi se gibanje s pogonskog lančanika promjera  $d_0$  na gonjeni lančanik promjera  $d_6$ . Proračun u nastavku je izveden po istom principu kao i za prvu brzinu. U nastavku, na **slici 16.**, nalazi se shematski prikaz pogonskog i gonjenog lančanika zajedno s njihovim vrijednostima zakreta kada se kvadricikl nalazi u šestoj brzini.



**Slika 16.** Shematski prikaz odnosa vrijednosti zakreta u šestoj brzini

Odnos vrijednosti zakreta i promjera pogonskog i gonjenog lančanika kad je kvadricikl u šestoj brzini može se zapisati na sljedeći način:

$$\varphi_6 \cdot d_6 = \varphi_0 \cdot d_0. \quad (43)$$

Iz prethodne formule moguće je odrediti vrijednost zakreta gonjenog lančanika u prvoj brzini:

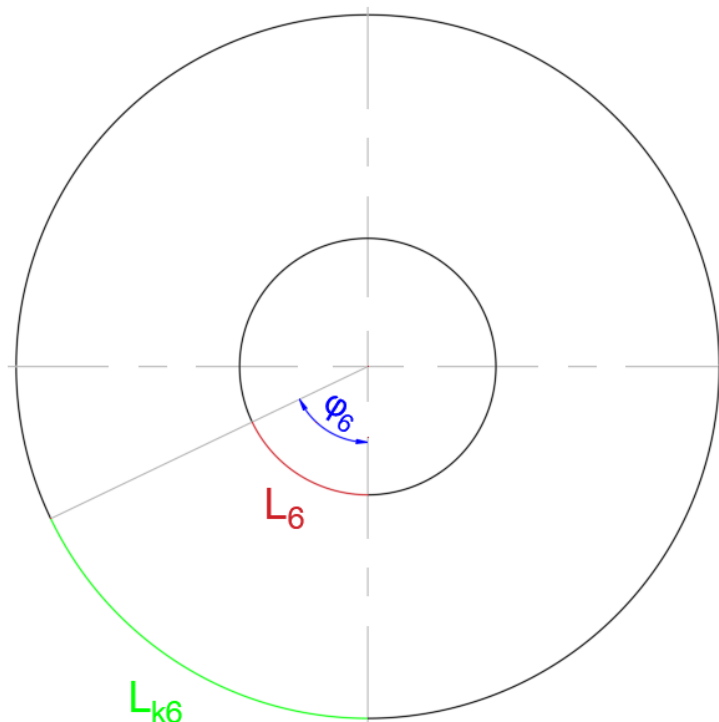
$$\varphi_6 = \frac{\varphi_0 \cdot d_0}{d_6} = \frac{\frac{\pi}{2} \cdot 279,1}{56} = 7,83 \text{ rad } (448^\circ \rightarrow 360^\circ + 88^\circ) \quad (44)$$

Ako se pogonski lančanik okrene za  $90^\circ$  tada se gonjeni lančanik u šestoj brzini okrene za jedan cijeli krug te još za  $88^\circ$  što ukupno iznosi  $448^\circ$  kako je dobiveno i u proračunu.

Nakon što se dobila vrijednost zakreta gonjenog lančanika u šestoj brzini, potrebno je odrediti koliki je put prošao gonjeni lančanik promjera  $d_6$  nakon što se okrene za vrijednost  $\varphi_6$ . Put koji prijeđe gonjeni lančanik računa se prema formuli za izračunavanje duljine kružnog luka i označeni je s oznakom  $L_6$ . Jednadžba za izračunavanje vrijednosti  $L_6$  slijedi u nastavku:

$$\frac{L_6}{d_6 \cdot \pi} = \frac{\varphi_6}{360^\circ} \rightarrow L_6 = \frac{d_6 \cdot \pi \cdot \varphi_6}{360^\circ} = \frac{56 \cdot \pi \cdot 448^\circ}{360^\circ} = 218,9 \text{ mm} \quad (45)$$

Nakon toga potrebno je odrediti i put koji prijeđe gonjeni kotač promjera  $d_k$  u šestoj brzini koji je potrebni za izračunavanje vučne sile u tom slučaju. Shematski prikaz vrijednosti puta gonjenog lančanika i gonjenog kotača kod šeste brzine nalazi se u nastavku na **slici 17**.



**Slika 17.** Shematski prikaz vrijednosti puta gonjenog lančanika i kotača u šestoj brzini

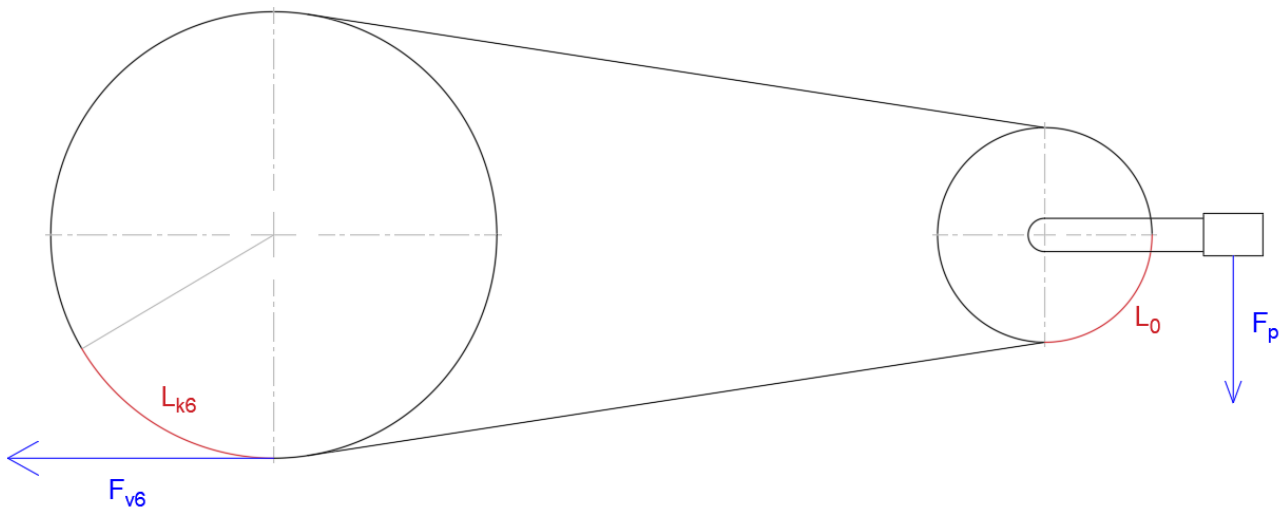
Spomenuti put ima oznaku  $L_{k6}$  i on se također određuje s formulom za izračunavanje duljine kružnog luka kako je prikazano u nastavku:

$$L_{k6} = \frac{d_k \cdot \pi \cdot \varphi_6}{360^\circ} = \frac{600 \cdot \pi \cdot 448^\circ}{360^\circ} = 2345,7 \text{ mm} \quad (46)$$

Ako sila, koja djeluje na pedalu, iznosi  $F_p = 1000 \text{ N}$  tada se može odrediti vučna sila  $F_{V6}$  na stražnjem kotaču u šestoj brzini prema sljedećem omjeru:

$$F_p \cdot L_0 = L_{k6} \cdot F_{V6} \rightarrow F_{V6} = \frac{F_p \cdot L_0}{L_{k6}} = \frac{1000 \cdot 219,2}{2345,7} = 93,4 \text{ N} \quad (47)$$

Shematski prikaz omjera veličina iz formule (47) prikazano je i **slikom 18.** u nastavku.



**Slika 18.** Shematski prikaz omjera sile i prijeđenog puta zakreta pogonskog i gonjenog lančanika u šestoj brzini

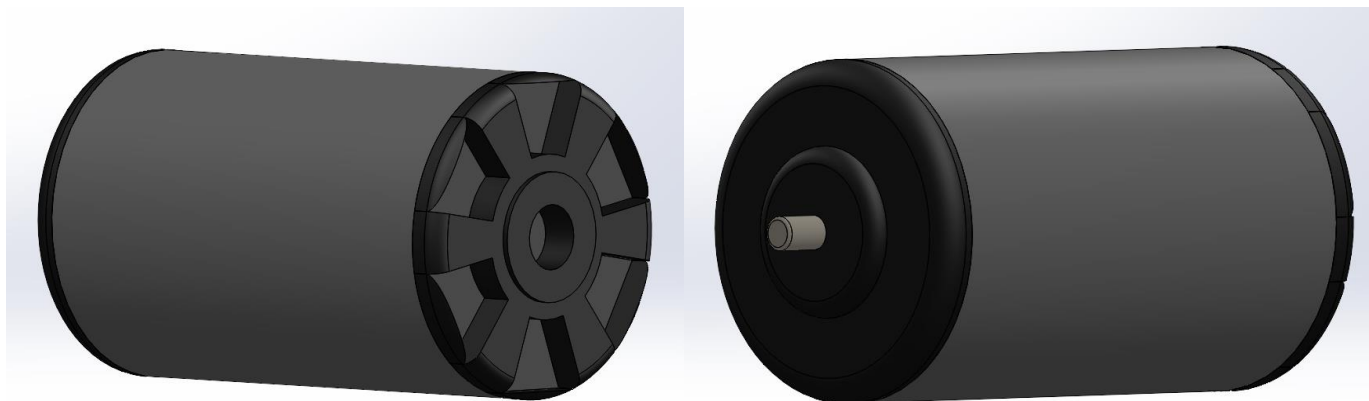
### 3.2. Pogon kvadricikla

Kvadricikl će se gibati mehaničkim putem (okretanjem pedala) što je cjenovno najprihvatljivije rješenje te će koristiti elektromotor s pedal assist modom rada koji će u manjoj mjeri potpomognuti gibanju vozila po potrebi. Elektromotor će se uključivati nakon što se broj okretaja spusti ispod određene vrijednosti. Slučaj kad se elektromotor upali je kod gibanja na neku uzbrdicu gdje je potrebna veća snaga što ponekad čovjeku može predstavljati problem. Kod uključivanja elektromotora u obzir se uzima broj okretaja pedala. Elektromotor koji je odabran je PW-X2 45 (European Spec) s karakteristikama prema **tablici 17.**:

**Tablica 17.** Karakteristike elektromotora [15]

<b>Pogonska jedinica</b>	Centar motor
<b>Težina</b>	3.1 kg
<b>Nazivna snaga</b>	1000 W
<b>Max. okretni moment</b>	80 Nm (EXPW mode) 70 Nm (High/STD/Eco/+Eco)
<b>Max. potpomognuta brzina</b>	45 km/h
<b>Načini podrške</b>	5 modova -EXPW, HIGH, STD, ECO, +ECO

Pojednostavljeni prikaz odabranog motora koji je izrađen u SolidWorks-u prikazan je na **slici 19.** a) i b) u nastavku.

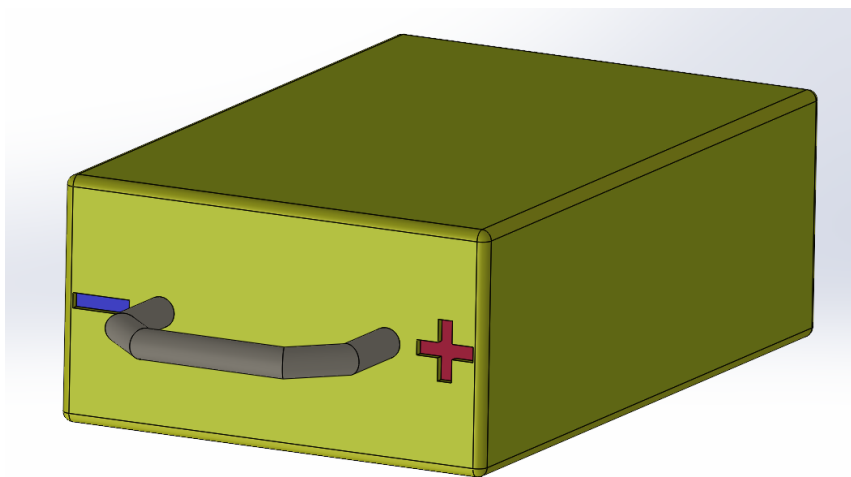


**Slika 19.** a) i b) Pojednostavljeni prikaz elektromotora u SolidWorks-u

### 3.3. Baterija

Baterije na kvadriciklu imaju ulogu akumuliranja viška energije potrebne za njegovo pokretanje. Postoji široki raspon baterija koje je moguće koristiti za takvu vrstu kvadricikla. Za ovu varijantu, teorijski je moguće odabrati bilo koju bateriju, ali se cilja na onu bateriju koji ima dovoljni kapacitet sa što manjom masom. Uzimajući prethodno spomenuto u obzir, odabrala se litijeva baterija snage 1000 W (60 V, 20 Ah). Litijeve baterije uzete su zbog toga što su najlakše i najučinkovitije od ostalih vrsta baterija.

Pojednostavljeni prikaz odabrane baterije koja je izrađena u SolidWorks-u prikazana je na **slici 20.** u nastavku.



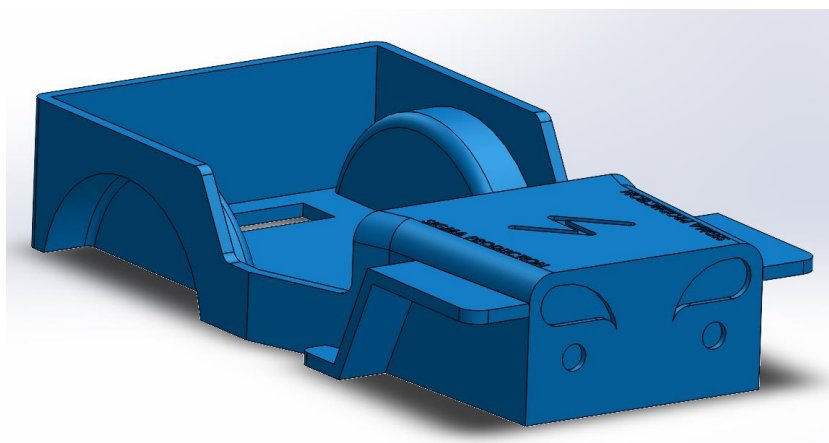
**Slika 20.** Pojednostavljeni prikaz litijeve baterije (SolidWorks)

### 3.4. Šasija kvadricikla

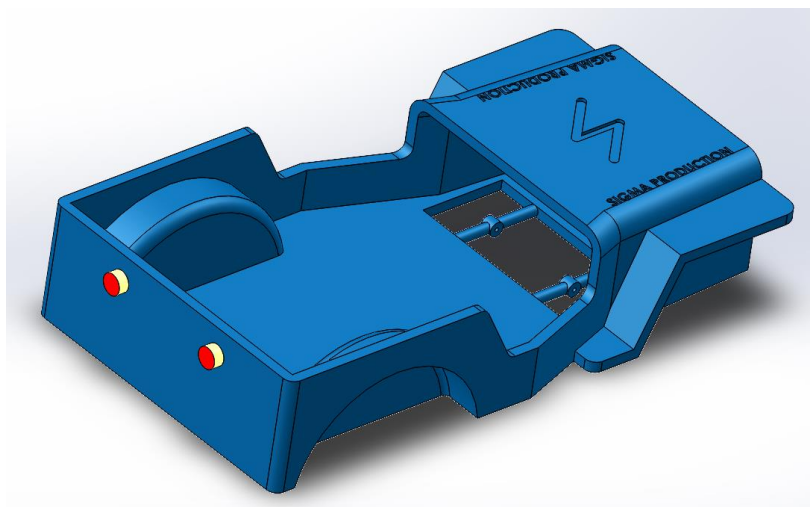
Kupac je izrazio želju da šasija kvadricikla treba nalikovati na džipa. Za izradu šasije kvadricikla koristila se tehnologija zavarivanja. Korištene su standardne cijevi kružnog presjeka i limovi različitih debljina i dimenzija. Osim tehnologije zavarivanja, koristila se i tehnologija savijanja i laserskog rezanja limova kao i graviranje. Svi limovi i cijevi koji su zavareni, zavareni su na način da osiguravaju krutu i stabilnu konstrukciju na koju se dalje montiraju ostali strojni dijelovi i sklopovi.

Šasija kvadricikla dovoljno je velika da se u nju mogu smjestiti četiri osobe pri čemu dvije imaju mogućnost pokretanja kvadricikla s pedalama. Elektromotor koji daje dodatnu snagu za kretanje smješta se sa stražnje donje strane šasije kvadricikla što je detaljnije prikazano na crtežima koje se nalaze u priložima.

Prikaz šasije kvadricikla nalazi se u nastavku na **slikama 21. a) i b)**



**Slika 21. a)** Prikaz šasije kvadricikla – prednji dio (SolidWorks)



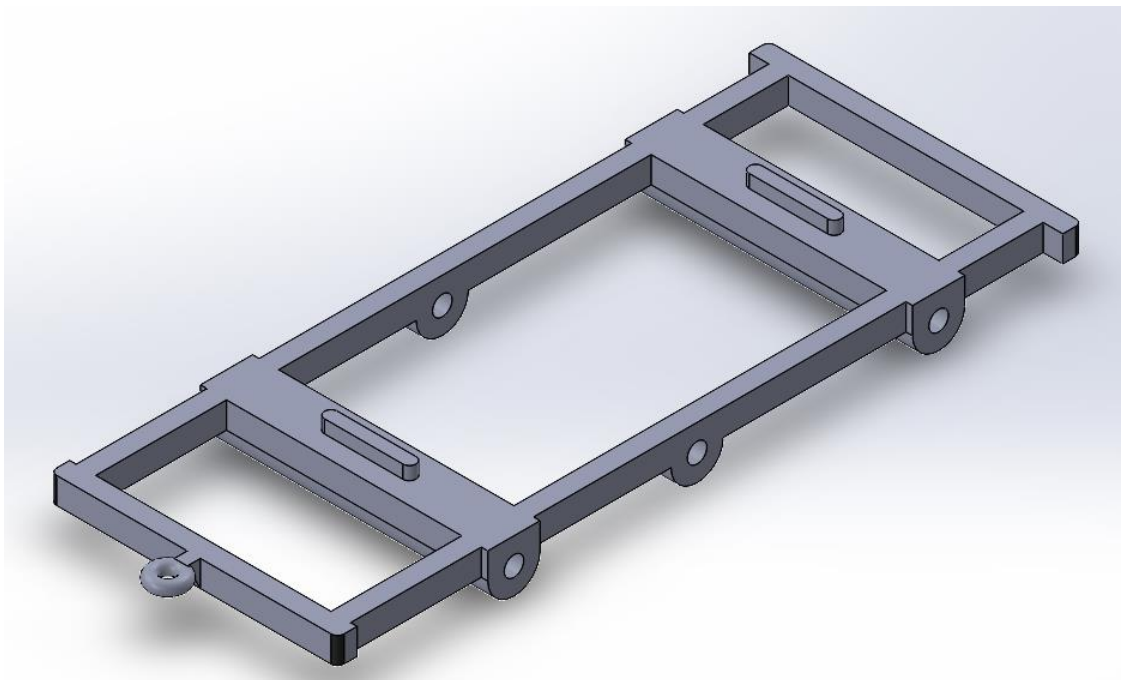
**Slika 21. b)** Prikaz šasije kvadricikla – stražnji dio (SolidWorks)



### 3.5. Okvir kvadricikla

Okvir kvadricikla jedan je od najvažnijih dijelova kvadricikla jer podržava teret cijelog vozila i omogućuje prijenos svih sila koje na nju djeluju i na taj način omogućuje kretanje samog vozila. Materijali za izradu okvira su različiti, a najčešće se koriste čelici, aluminij te kompoziti ojačani vlaknima.

Kao materijal od kojeg je izrađeni okvir uzeta je legura čelika 25CrMo4. Čelik 25CrMo4 pogodan je za toplinsku obradu i vrlo lako se zavaruje. Svrstava se u skupinu čelika za poboljšavanje. Njegova vlačna čvrstoća iznosi od 650 do 1000 MPa. On je jedan od najčešćih materijala za izradu komponenata kod vozila zbog svoje velike čvrstoće [16]. Na stražnjem kraju okvira nalaze se nastavci na koje se pozicionira elektromotor kako bi tijekom svog rada bio fiksiran. Isto tako ima i kuku za eventualni prijevoz lakih priključnih vozila. Prikaz okvira kvadricikla nalazi se u nastavku na **slici 22**.



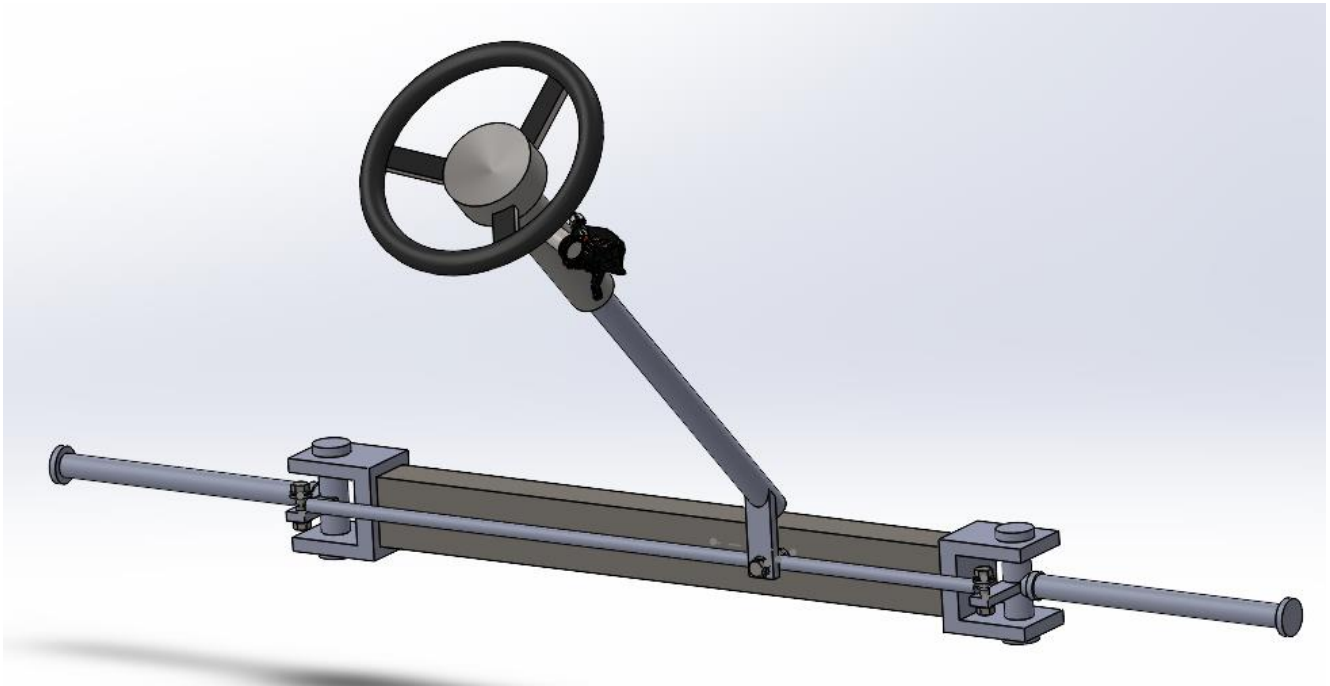
**Slika 22.** Prikaz okvira kvadricikla (SolidWorks)

### 3.6. Sklop prednje osovine

Sklop s prednjom osovinom izrađen je od različitih strojnih dijelova koji su međusobno montirani s vijcima i maticama kako bi se osigurala što veća krutost i stabilnost prilikom vožnje. Prednja osovina pravokutnog je profila. Volan, s kojim je omogućeno skretanje vozila, je direktno spojen s osovinom i s njegovim pomicanje se pomiče kompletan mehanizam kako bi vozilo

krenulo u željenu stranu. Svi dijelovi osovine izrađeni su od konstrukcijskog čelika. Samom konstrukcijom kvadricikla omogućeno je lako održavanje i zamjena istrošenih dijelova. Na krajnjim dijelovima osovine montiraju se prednji kotači.

Prikaz sklopa prednje osovine s volanom i ostalim spojnim elementima prikazani su na **slici 23.** u nastavku. Kompletna dokumentacija sklopa nalazi se u prilogima na kraju diplomskog rada.

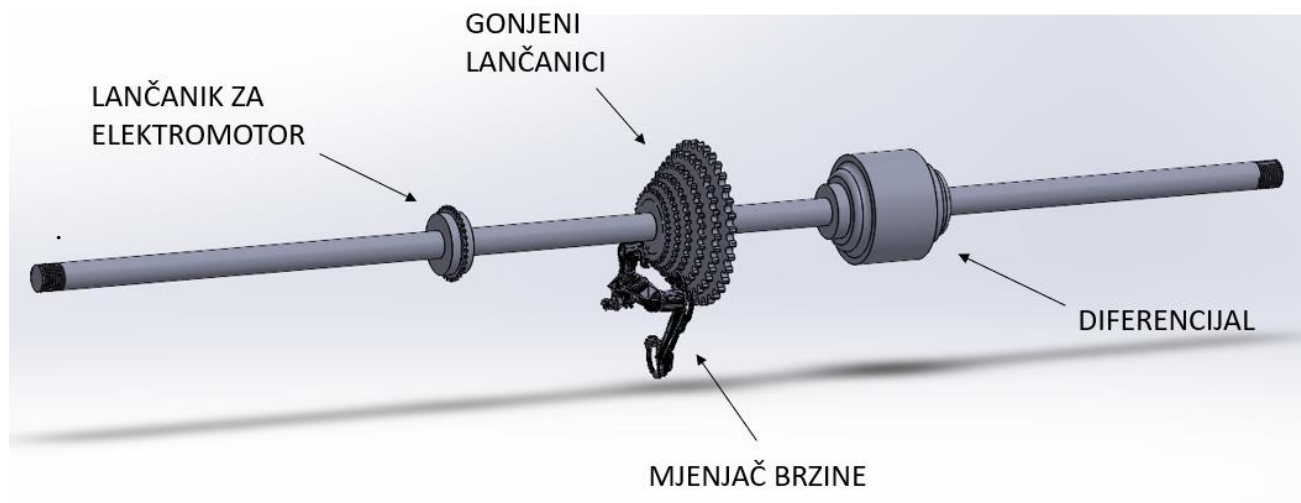


**Slika 23.** Sklop prednje osovine (SolidWorks)

### **3.7. Sklop stražnje osovine**

Stražnja osovina je, isto kao i prednja osovina, izrađena od konstrukcijskog čelika gdje su elementi gore montirani tj. zavareni. Stražnja osovina za razliku od prednje je kružnog profila. Na stražnjoj osovini nalazi se sklop od nekoliko lančanika raznih veličina koji omogućuju kretanje vozila u različitim brzinama. Uz sklop lančanika nalazi se i mjenjač brzine koji je spojen s ručicom mjenjača pomoću sajle. Osim toga, na stražnjoj osovini nalaze se i jedan manji lančanik na koji dolazi lanac s kojim se lančanik spaja s elektromotorom. Elektromotor po potrebi daje dodatnu snagu tj. potpomaže gibanju kvadricikla. Osim spomenutih dijelova, na osovini se isto tako nalazi i diferencijal s kojim se osigurava vožnja po zavoju, bez proklizavanja, kad unutarnji kotač prelazi kraću putanju od vanjskog kotača. [17]

Na samom kraju stražnje osovine montiraju se stražnji kotači. Pojednostavljeni prikaz sklopa stražnje osovine s naznačenim dijelovima nalazi se na **slici 24.** u nastavku.

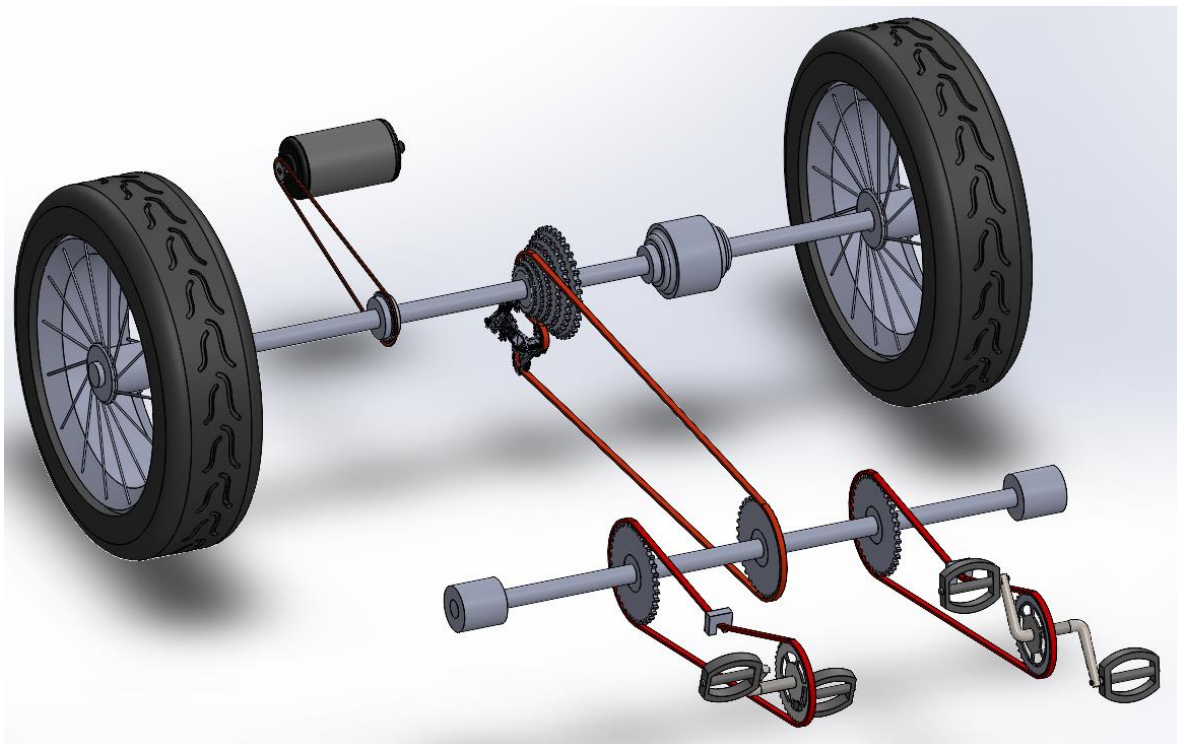


**Slika 24.** Pojednostavljeni prikaz sklopa stražnje osovine (SolidWorks)

### 3.8. Mehanizam za pedaliranje

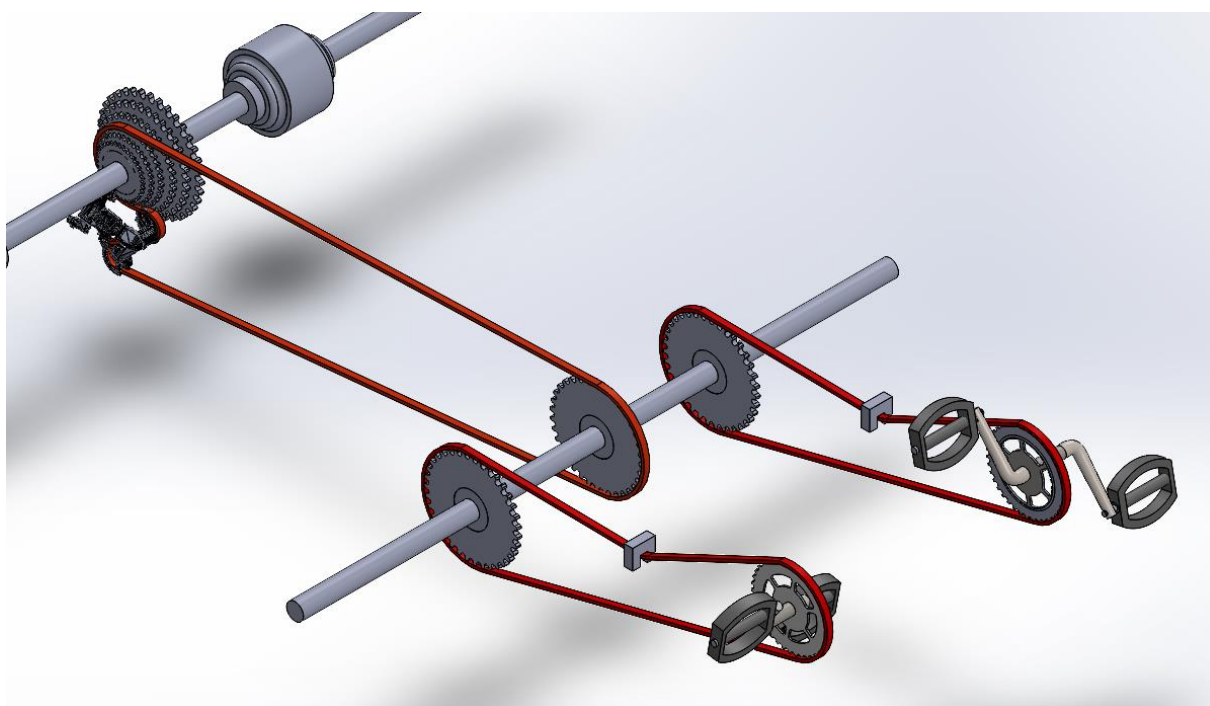
Kvadracikl će imati dva mehanizma za pedaliranje, jedan za vozača i jedan za suvozača. Oba mehanizma će uz pomoć lanaca biti povezana s međuosovinom uz pomoć koje će se gibanje prenositi na stražnju osovinu. Međuosovina će se nalaziti između prednje i stražnje osovine te će biti smještena na ležajevima koji će biti smješteni u za to predviđenom mjestu u okviru kvadracikla. Na međuosovini nalazit će se tri zavarena lančanika istog promjera iznosa 279,1 mm. Jednaki promjer lančanicima na međuosovini imaju i lančanici uz same pedale. Središnji lančanik na međuosovini bit će s lancem spojen sa setom lančanika na stražnjoj osovini dok će preostala dva lančanika na međuosovini biti povezana s lančanicima koji se nalaze uz pedala.

Mehanizmi za pedaliranje bit će pozicionirani na posebno zavarenom postolju s prednje strane tijela kvadracikla. Brzine može mijenjati vozač s ručicom koja se nalazi ispod samog volana. Ručica za promjenu brzine je spojena sa sajlom s mjenjačem brzine na stražnjoj osovini. Na **slici 25.** u nastavku nalazi se pojednostavljeni prikaz cijelog mehanizma stražnje osovine, međuosovine i mehanizama za pedaliranje nakon što se sve zajedno poveže s lancima.



**Slika 25.** Pojednostavljeni prikaz mehanizma cjelokupne stražnje osovine (SolidWorks)

Prikaz pojednostavljenog mehanizma za pedaliranje zajedno s međuosovinom i mjenjačem brzine nalazi se u nastavku na **slici 26**. Na slici se vide gonjeni lančanici na stražnjoj osovini uz koje je smješten mjenjač brzine. S pogonskim lančanicima uz koje se nalaze pedale prenosi se gibanje na međuosovinu gdje se uz pomoć središnjeg (pogonskog) lančanika prenosi gibanje na stražnje lančanike.



**Slika 26.** Pojednostavljeni prikaz mehanizma za pedaliranje

### 3.9. Ostali dijelovi kvadricikla

U nastavku poglavlja prikazani su dijelovi kvadricikla konstruirani u SolidWorks-u među kojima se ubrajaju kotači, sjedala (prednja i stražnja), mjenjač brzina, prednja svjetla (veća i manja), prednje staklo, lanci te spojni elementi (vijci, matice i podložne pločice).

Kotači koji će se koristiti na kvadriciklu su dimenzija 70/100 – 17 (širina 70, visina 100, promjer 17). U nastavku na **slici 27.** nalazi se prikaz kotača koji će se montirati na kvadricikl. Nosivost jednog kotača je 140 kilograma s čime će se zadovoljiti sigurnost ukoliko na kvadriciklu sjede četiri osobe.



**Slika 27.** Prikaz kotača kvadricikla (SolidWorks)

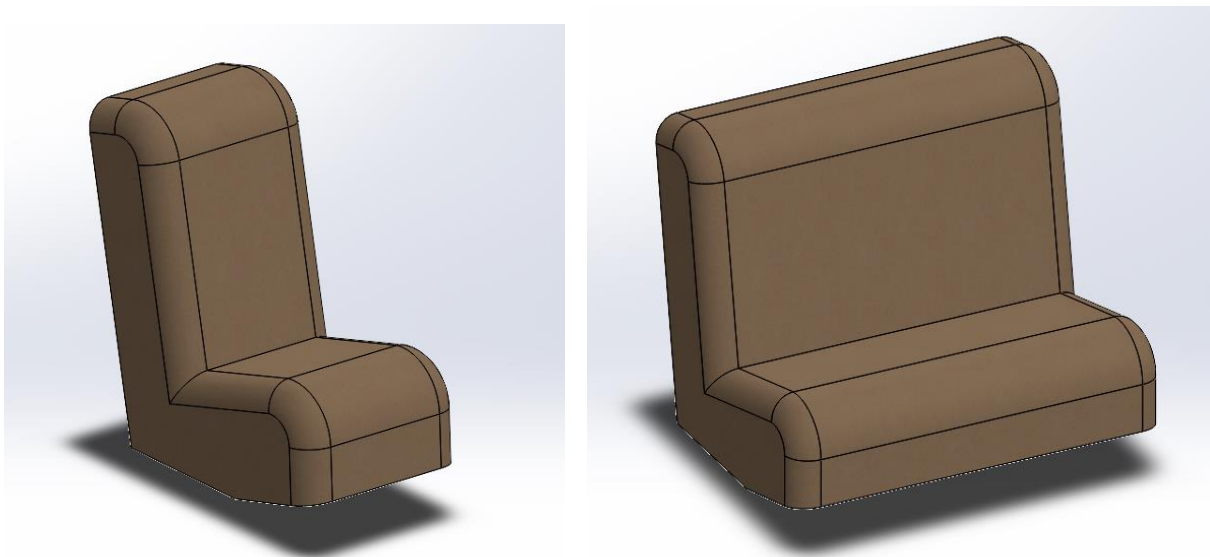
Sjedala koja će se koristiti bit će izrađena od smeđe kože. Na prednjem dijelu kvadricikla nalazit će se dva manja sjedala, a na stražnjem dijelu jedno veće sjedalo namijenjeno za dvije osobe. Prikaz tih sjedala nalazi se na **slici 28. a) i b).**

Mjenjač brzina izrađen je od konstrukcijskog čelika i s njim se mijenjaju brzine pomoću ručice koje se nalazi uz sami volan vozila. Prikaz mjenjača brzina prikazan je na **slici 29.** Ručica mjenjača koja će uz pomoć sajle biti povezana s mjenjačem brzine uz set lančanika na gonjenoj osovini je SRAM X0 2B crne boje. Prikaz ručice mjenjača brzine nalazi se na **slici 30.**

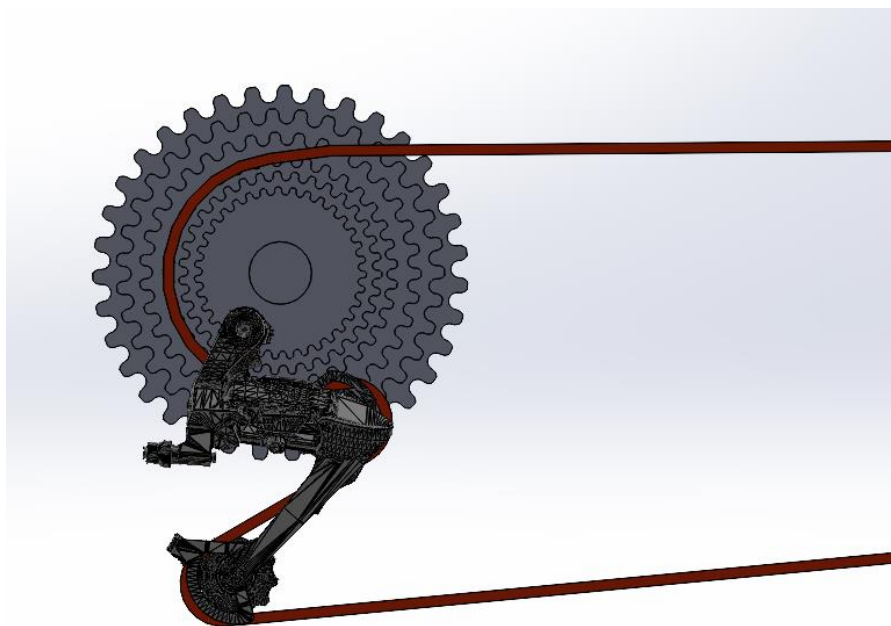
Vozilo će koristiti LED tehnologiju sa svjetlima koja će se moći uključivati s energijom iz baterija koje se nalaze u njemu. Prednja LED svjetla imaju specifičan dizajn s kojim se vozilo



ističe od konkurencije. Prikaz oblika LED svjetla koja će se nalaziti na kvadriciklu prikazana su u nastavku na **slici 31. a) i b)**.



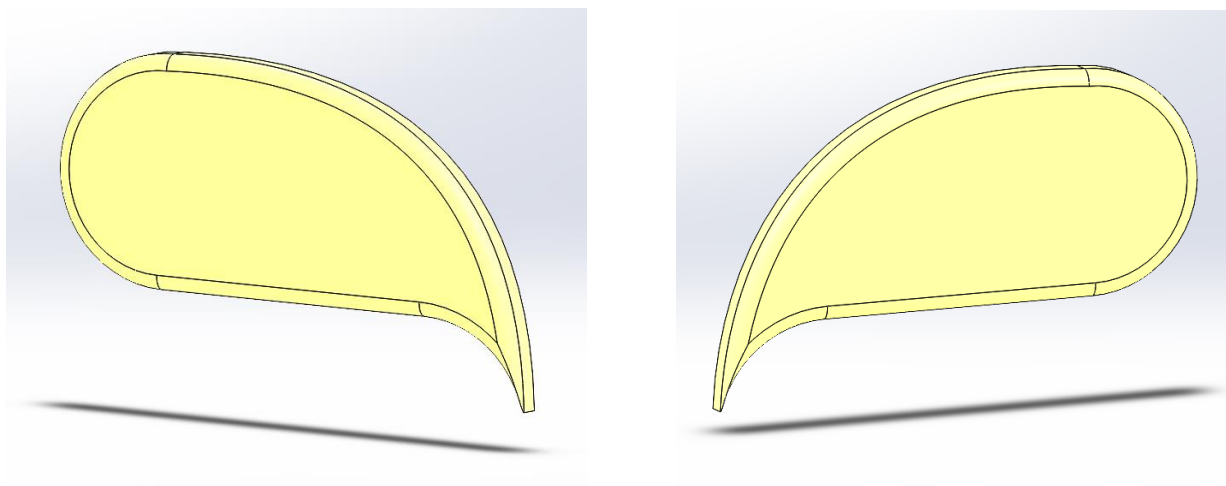
**Slika 28. a) i b)** Prikaz prednjeg i stražnjeg sjedala kvadricikla (SolidWorks)



**Slika 29.** Mjenjač brzina (SolidWorks)

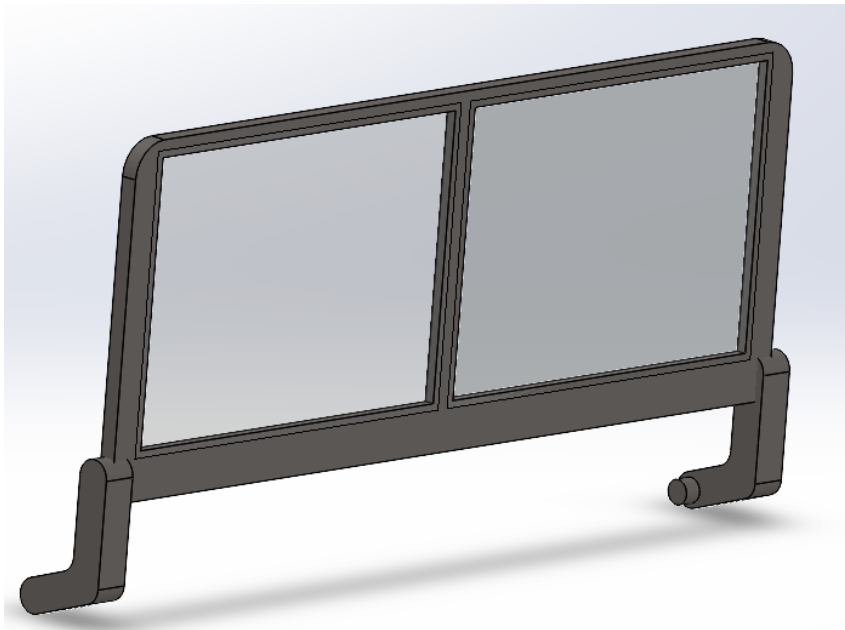


**Slika 30.** Ručica mjenjača brzine SRAM X0 2B crne boje



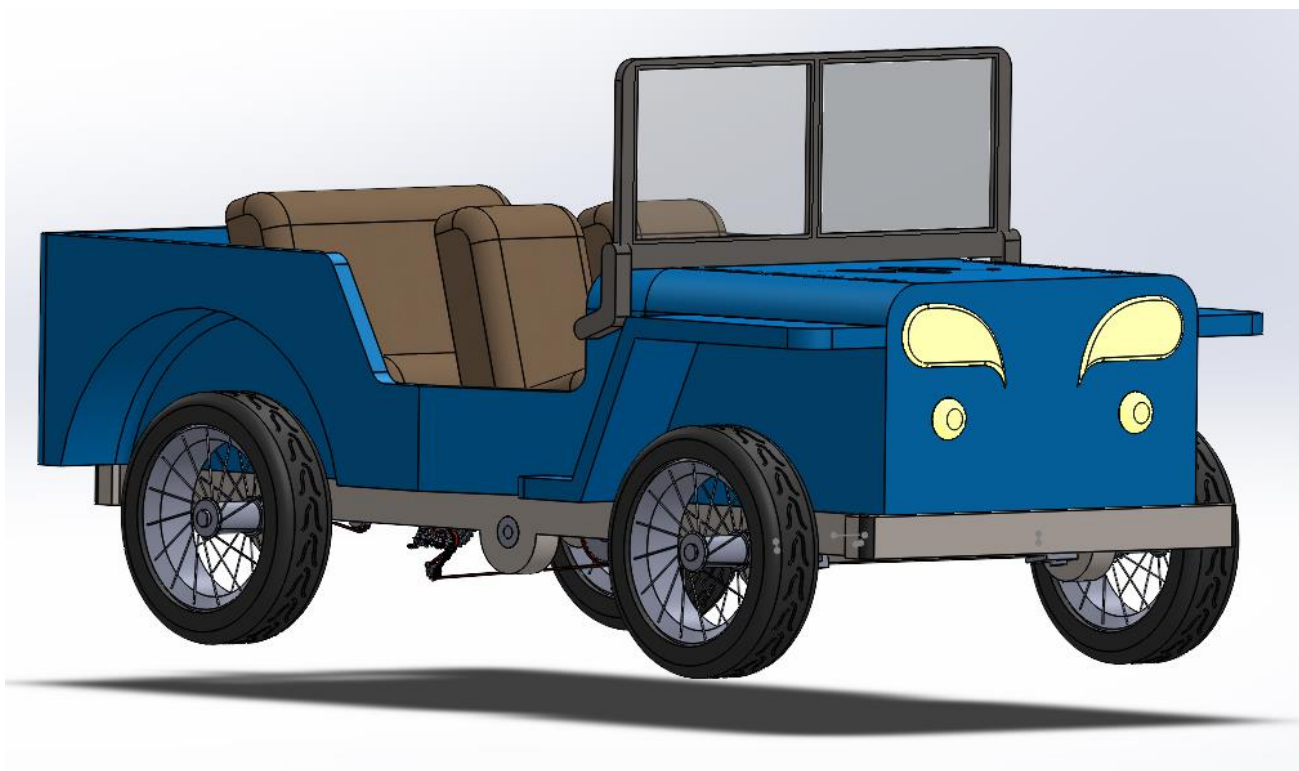
**Slika 31. a) i b)** Prikaz oblika prednjih LED svjetla (SolidWorks)

S prednje strane vozila nalazi se vjetrobransko staklo. Staklo se nalazi u okviru izrađenog od konstrukcijskog čelika koji je moguće jednostavno montirati na tijelo vozila ili maknuti ovisno o želji vozača. Okvir vjetrobranskog stakla dobiven je zavarivanjem dijelova te laserskim rezanjem. Prikaz vjetrobranskog stakla s okvirom nalazi se na **slici 32.**



**Slika 32.** Vjetrobransko staklo (SolidWorks)

Prikaz sklopa kvadricikla sa spomenutim dijelovima u ovom poglavlju prikazano je na **slici 33.** u nastavku. Na kraju samog diplomskog rada, u priložima, nalazi se tehnička dokumentacija kvadricikla.



**Slika 33.** Kvadricikl – gotov sklop (SolidWorks)



## 4. POSLOVNA KOMUNIKACIJA

Poslovna komunikacija je vrsta komunikacije koja se koristi za prijenos informacija unutar poslovnog svijeta. Ona se koristi za promicanje proizvoda, usluga ili organizacija. Svaki put kad osobe razgovaraju, pišu pismo, šalju elektroničke pošte, objašnjavaju neki poslovni projekt ili telefoniraju, one komuniciraju. Komunikacija može biti u različitim oblicima, najčešće se dijeli na verbalnu i neverbalnu, a svaki put kad osoba komunicira na profesionalnoj razini tada ona ne predstavlja samo sebe već i organizaciju kojoj ta osoba pripada što je potrebno imati na umu. Komunikacija je vitalan dio poslovanja, organizacije i menadžmenta te je vrlo važan čimbenik u organizaciji. Ona može predstavljati granicu između uspjeha i neuspjeha. Susretljivost, točnost, dosljednost i urednost su kvalitete koje doprinose pozitivnom iskustvu, dok neuredan i nepregledan dopis te netočna informacija može uvelike utjecati na stvaranje negativnog dojma. [18]

Važno je naglasiti kako se poslovna komunikacija može realizirati unutar i izvan organizacije. Komunikacija je, unutar organizacije, proces u kojem sudjeluju svi djelatnici organizacije i svrha te komunikacija u povodu realizacije plana. Komunikacija izvan organizacije je proces u kojem sudjeluju samo neki djelatnici organizacije koji komuniciraju s vanjskim okruženjem tj. s poslovnim partnerima, potrošačima i širom društvenom zajednicom. [19]

Konkretno za ovaj rad, simulacija poslovne komunikacije za izradu kvadricikla odvija se unutar i izvan organizacije. Komunikacija unutar organizacije odvija se između prodaje i razvoja proizvoda (i obrnuto), razvoja proizvoda i nabave (i obrnuto) te razvoja proizvoda i nabave (i obrnuto). Komunikacija izvan organizacije odvija se između kupca i prodaje (i obrnuto) te između nabave i isporučitelja materijala i gotove robe (i obrnuto).

Poslovna komunikacija ostvaruje se s verbalnim, pisanim (vizualnim) i neverbalnim kanalima. U prodaji, razvoju, proizvodnji i nabavi materijala i gotove robe za kvadricikl koristila se verbalna komunikacija – osobni kontakt i telefon, pisana komunikacija – poslovno pismo i elektronička pošta te neverbalna komunikacija – osobni kontakti.

Vješta komunikacija predstavlja poslovni uspjeh, a osobito je bitna u poslovima upravljanja, prodaje, odnosa s klijentima, suradnji s korisnicima te u svakodnevnom timskom radu. Poduzeće u kojoj je kupac zainteresiran za kupnju kvadricikla naziva se „Sigma-Production d.o.o.“. Osim

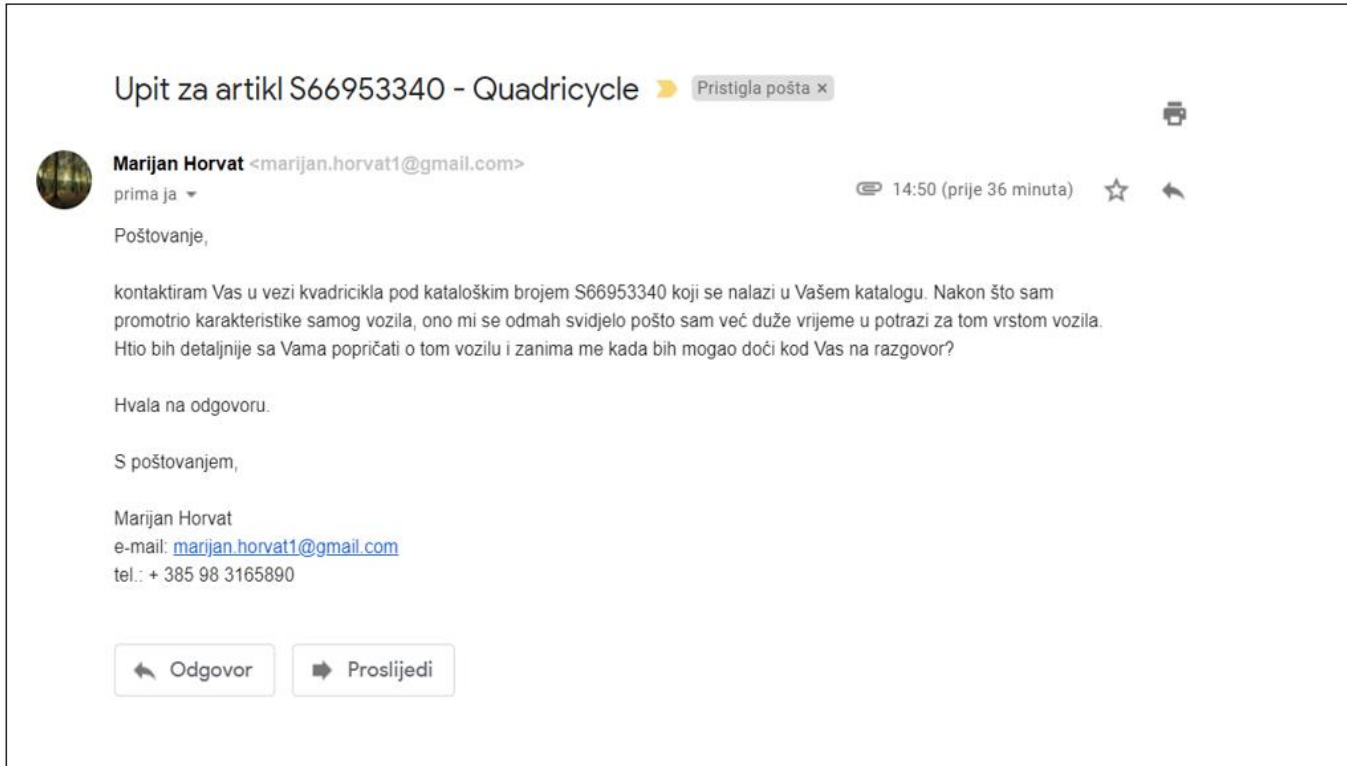
kvadricikla, spomenuto poduzeće bavi se i proizvodnjom ostalih vozila kao što su motocikli, bicikli, trocikli i sl.

## 4.1. Kupac → prodaja (i obrnuto)

Poduzeće Sigma-Production d.o.o. bavi se proizvodnjom različitih vrsta vozila gdje se nekolicina njih nalazi u katalogima na internetskoj stranici poduzeća. Dnevno poduzeće ima nekoliko stotina posjetitelja na svojoj stranici te oko pedesetak posjetitelja dnevno u svom salonu u kojem su izložena različita vozila. Jedno od tih vozila bio je i kvadricikl koji je pobudio interes jednog korisnika.

### 4.1.1. Interes kupca za proizvod

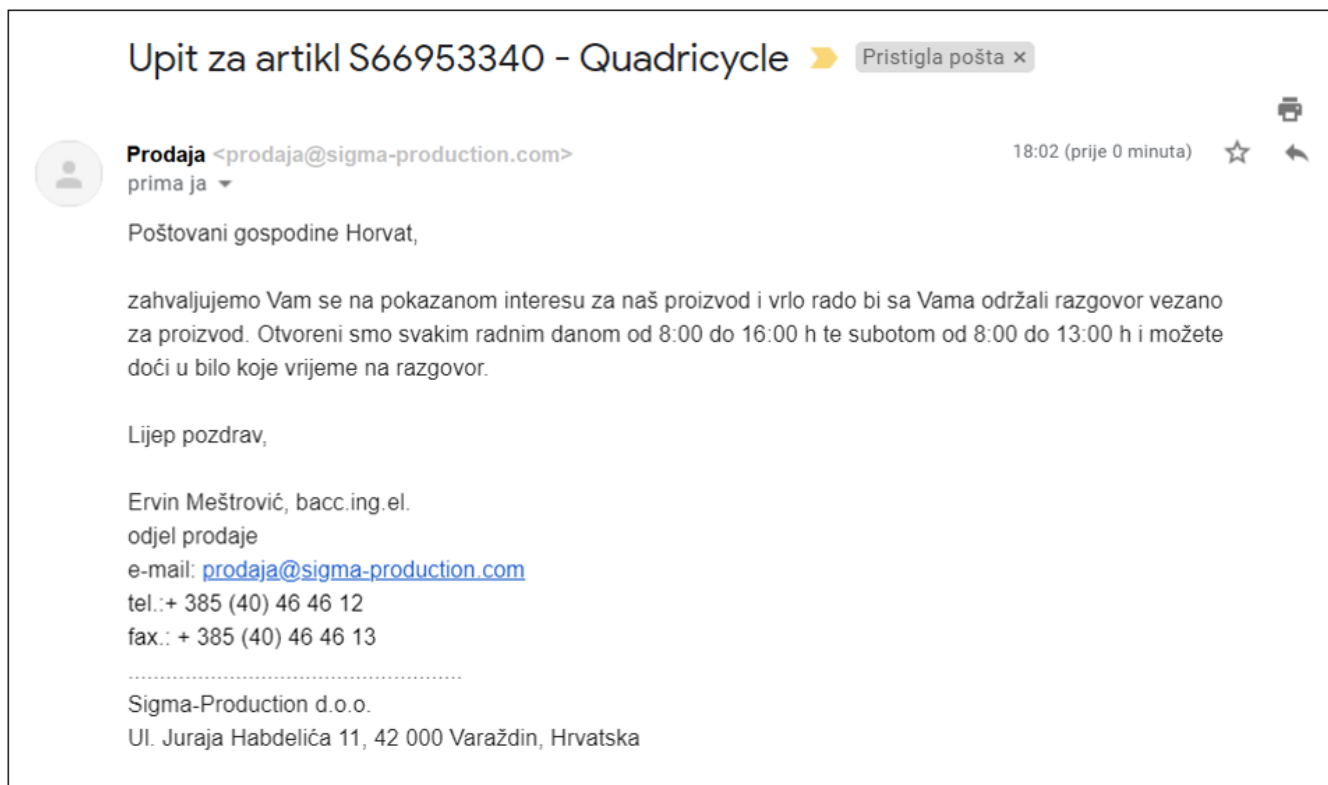
Potencijalni kupac koji je vidio proizvod u katalogu na internetskoj stranici poduzeća započeo je razgovor slanjem elektronske pošte. Komunikacija elektronskom poštom prikazana je u nastavku na **slici 34**.



**Slika 34.** Interes kupca za proizvod (kvadricikl)

### 4.1.2. Odgovor na poslani upit

Osoba u prodaji, zadužena za kontakt s potencijalnim kupcima, odgovara na poslani mail. Odgovor na upit kupca poslan je putem e-maila i prikazan je u nastavku na **slici 35**.



**Slika 35.** Odgovor poduzeća na upit kupca

### 4.1.3. Upoznavanje potencijalnog kupca s proizvodom

Nakon razgovora preko elektroničke pošte, drugi dan uslijedila je osobna komunikacija potencijalnog kupca i prodavača. Prodavač je uz pomoć brošure detaljnije predstavio proizvod potencijalnom kupcu, a kupac je postavio svoje uvjete nakon čega je uslijedio usmeni dogovor. Tijek razgovora prikazan je u nastavku poglavlja.

**Kupac:** „Dobar dan! Zovem se Marijan Horvat. Došao sam kod Vas vezano za kvadricikl o kojem sam Vam jučer javio da sam zainteresiran.“

**Sigma-Production:** „Dobar dan gospodine Horvat! Ja sam Ervin Meštrović. Drago nam je što ste stigli do nas. Molim pođite sa mnom u sobu za sastanke.“

**Kupac:** „ U redu, hvala.“

**Sigma-Production:** „Najprije bih Vam se još jednom zahvalili na interesu za naš proizvod. Ovdje smo Vam pripremili brošuru proizvoda kako bi ga pobliže predstavili. Izvolite!“

**Kupac:** „Hvala“

**Sigma-Production:** „Već dugi niz godina bavimo se s proizvodnjom različitih transportnih vozila. Uglavnom proizvodimo motocikle, bicikle i kvadricikle, a od prošle godine počeli smo s proizvodnjom trocikala. Proizvode koje proizvodimo nisu namijenjeni samo višoj klasi nego smo orijentirani svim kupcima. Kvadricikl koji ste vidjeli na našem katalogu vam je klasični mehanički koji koristi samo snagu mišića tj. noga za pokretanje. Osim klasičnih kvadricikla, proizvodimo i kvadricikle s drugačijim pogonom i to s motorom, elektromotorom i solarnim pločama ovisno što više preferirate. Naravno kvadricikl modificiramo po Vašim željama.“

**Kupac:** „Hvala, to mi je vrlo važno! Koje su vam dimenzije kvadricikla?“

**Sigma-Production:** „Kvadricikl je dimenzija 4000x1710x1550. Dimenzije odgovaraju jednom manjem osobnom automobilu i namijenjen je za transport do četiri osoba.“

**Kupac:** „U redu. Spominjali ste da postoje različite vrste pogona kvadricikla, kolika je razlika u cijeni za pojedine vrste? Da li su visoke te razlike?“

**Sigma-Production:** Cijena klasičnog kvadricikla tj. onog koji se pokreće samo na snagu mišića vam je 7000 kuna. Ostale varijante vam podižu cijenu samo za nekoliko stotina kuna, tako da iznad 8000 kn neće biti cijena vozila neovisno za koji pogon se odlučite.“

**Kupac:** „To mi odgovara! Spomenuli ste elektromotore, koji su sve modovi po kojima oni rade?“

**Sigma-Production:** „Kvadricikle koje proizvodimo na pogon s elektromotorom rade s pedal assist modom rada i throttle assist modom rada. Treba li vam pojasniti pojedini mod?“

**Kupac:** „Nije potrebno, informiran sam za spomenute načine rada, ali svejedno hvala. Vezano za cijene graviranja logotipa, koliko vam to iznosi?“

**Sigma-Production:** „Ovisi o veličini samog logotipa. Cijenu za posebne zahtjeve mogu provjeriti poslije s odjelom za razvoj proizvoda pa Vam možemo poslati ponudu.“

**Kupac:** „Uredu. Ako Vam nije problem, možete li napraviti dvije ponude, jednu s, a drugu bez graviranja?“

**Sigma-Production:** „Naravno gospodine. Poslati ću Vam dvije ponude. U jednoj ponudi bit će cijena osnovnog paketa kvadricikla, a u drugoj bit će navedena cijena koja uključuje graviranje logotipa.“

**Kupac:** „Može. Kada mogu očekivati isporuku kvadricikla?“

**Sigma-Production:** „Isporuka će biti za pet do šest tjedana. Ukoliko dođe do promjena, svakako ćemo Vas kontaktirati.“

**Kupac:** „Može. Vrijeme isporuke mi isto odgovara. Hvala Vam puno!“

**Sigma-Production:** „Bilo nam je drago surađivati s Vama. Želimo Vam ugodan ostatak dan! Lijep pozdrav!“

**Kupac:** „Također. Lijep pozdrav!“

## **4.2. Prodaja → razvoj proizvoda (i obrnuto)**

Tijekom sastanka kupca s poduzećem, kupac je izrazio posebni zahtjev za kvadricikl koji uključuje graviranje. Nakon sastanka s kupcem slijedi razgovor odjela prodaje i odjela za razvoj proizvoda. Cilj komunikacije između odjela prodaje i razvoja proizvoda je učiniti kupca sretnim te realizirati prodaju kvadricikla. Zadatak razvoja proizvoda je osmisliti način na koji se može ispuniti poseban zahtjev kupca. Ovisno o cijeni izrade posebnih zahtjeva, izrađuje se nova ponuda u koju je uključena cijena izrade s posebnim zahtjevom. Nakon prihvaćene ponude od strane kupca i poslane narudžbenice, odjel prodaje izdaje proizvodni nalog svima u procesu (razvoj proizvoda, proizvodnja, nabava...).

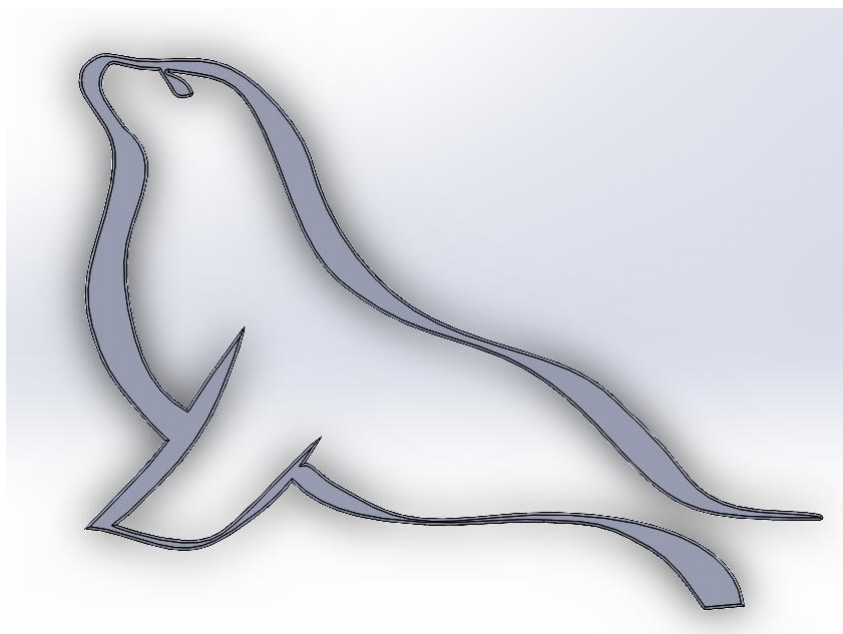
### **4.2.1. Standardni način proizvodnje kvadricikla**

Poduzeće Sigma-Production d.o.o. bavi se proizvodnjom raznih vozila među kojima je i kvadricikl. Kupac je, listajući po katalogu na internetskoj stranici poduzeća, pronašao vozilo čije su mu se karakteristike sviđale. U brošuri, koja se nalazi u prilogu, nalaze se dimenzije, korišteni materijali i sl. vezano za ciljani proizvod. Proizvodnja vozila u poduzeću kao i nabava materijala uhodani su na način da proizvodnja funkcionira besprijekorno, a lanac opskrbljivača materijalima funkcionira vrlo dobro. Samim time proizvodnja i nabava su standardizirani te je unaprijed poznato što je sve potrebno za proizvodnju bilo kojeg vozila. Cilj poduzeća je ostvariti stabilno poslovanje kako bi se mogla predvidjeti mjesečna potrošnja i zarada za što bolje buduće planiranje i unaprjeđenje proizvodnog procesa.

Kvadricikl, za koji je kupac pokazao interes, izvorno se izrađuje bez posebne vrste pogona (motora, elektromotora i sl.) i pokreće se isključivo na snagu mišića koristeći pedale. Na prednjem dijelu vozila izvorno je ugravirani logo i natpis poduzeća.

#### 4.2.2. Posebni zahtjevi kupca

Na sastanku, kupac je izrazio želju da kvadricikl ima elektromotor s pedal assist modom rada koji će mu potpomognuti prilikom vožnje te je izrazio želju za graviranjem logotipa po vlastitoj želji umjesto logotipa koji se izvorno gravira. Cilj je učiniti kupca sretnim i u konačnici zadovoljnim s proizvodom i stoga je potrebno ostvariti sve kupčeve zahtjeve. Prikaz logotipa koji je kupac zatražio da se ugravira s prednje strane kvadricikla nalazi se u nastavku na **slici 36**.



**Slika 36.** Nacrt logotipa po želji kupca (SolidWorks)

#### 4.2.3. Mogućnost i cijena izrade posebnih zahtjeva

U strojnom parku tvrke Sigma-Production d.o.o. nalazi se laserska gravirka za graviranje metala. Investicija koja je vrijedna 35 000 kuna omogućava poduzeću samostalno vršenje usluga graviranja koje nije potrebno tražiti kod kooperanata. Cijena graviranja nije jedinstvena za sve materijale i predmete jer se cijena određuje iz nekoliko faktora. Osnova je vrijeme potrebno za graviranje (ovisi o materijalu, potrebnoj dubini graviranja...) i o vremenu za pripremu, kako računalnu tako i za podešavanje stroja. Na **slici 37**. u nastavku prikazani je stroj korišten za graviranje logotipa na tijelo kvadricikla.



**Slika 37.** Laserski stroj za graviranje metala [20]

Komunikacija između odjela prodaje i odjela razvoja odrađena je telefonski, a razgovor je prikazan u nastavku::

**Prodaja:** „Pozdrav Dubravko! Tomislav Dalić na telefonu iz odjela prodaje. Imaš možda deset minuta slobodnog vremena ili te nazovem kasnije?“

**Razvoj proizvoda:** „Pozdrav Tomislave, trenutno imam vremena. Slobodno reci što trebaš.“

**Prodaja:** „Odlično, vezano za kvadricikl s elektromotorom, radni nalog 2021-117. Trebala bi mi okvirna procjena cijene graviranja logotipa, koji nam je kupac poslao, na prednjoj strani vozila. Logotip bi trebao biti smješten na sredini, a dimenzije logotipa koji nas kupac traži su 150x95 mm. Poslat ću ti izgled logotipa s dimenzijama na mail.“

**Razvoj proizvoda:** „Dobro, pogledat ću mail koji si poslao pa ću izračunati kolika bi bila cijena. Javim ti kroz par minuta.“

**Prodaja:** „U redu, kad izračunaš molim te javi.“

**Razvoj proizvoda:** „Hoću, nemaš brige!“

...

**Razvoj proizvoda:** „Pozdrav Tomislav, izračunao sam cijenu graviranja logotipa. Evo ovako, cijena pripreme stroja za graviranje naplaćujemo 70 kn. Grafičku pripremu naplaćujemo 100 kn. Govorimo o površini od 1525 mm<sup>2</sup> za koju je stroju potrebno 45 minuta, a minuta rada stroja

računamo po 4 kune. Ako se sve to zbroji dobijemo da će cijena graviranja logotipa iznositi 350 kn. Poslat ću ti naknadno e-mail s dokumentom u kojim je izračunata površina graviranja.“

**Prodaja:** „Puno ti hvala Dubravko. Znao sam da mogu na tebe računati!“

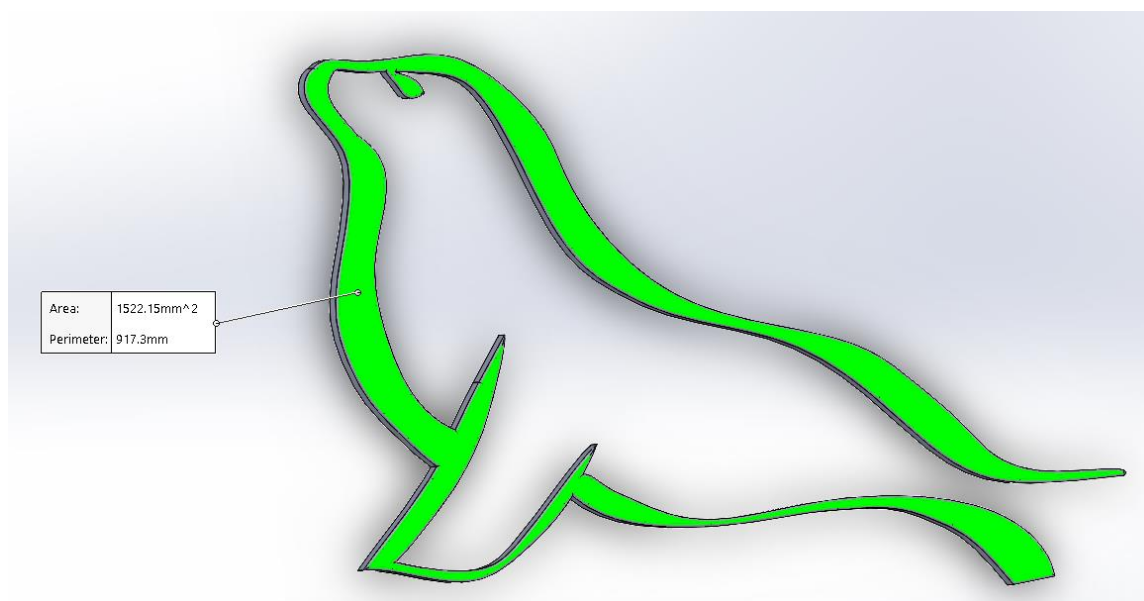
**Razvoj proizvoda:** „Nema na čemu kolega, to mi je i posao! Ako bude još bilo što trebao, slobodno mi javi!“

**Prodaja:** „Hoću, nemaš brige! Hvala ti na procjeni i čujemo se kasnije!“

**Razvoj proizvoda:** „U redu, čujemo se!“

**Prodaja:** „Pozdrav!“

Nakon završenog telefonskog poziva, zaposlenik iz odjela razvoja proizvoda šalje mail odjelu prodaje s kalkulacijom površine graviranja logotipa. Prikaz logotipa s izračunatom površinom prikazana je na **slici 38.** u nastavku.



**Slika 38.** Izračunata okvirna površina logotipa (zelena boja)

Zaposlenik iz odjela razvoja, kako je bilo spomenuto u razgovoru, šalje e-mail s kalkulacijom površine graviranja logotipa na zahtjev kupca. Prikaz e-maila prikazan je u nastavku na **slici 39.**



Radni nalog broj: 2021-117\_Quadricycle > Pristigla pošta x



**Razvoj proizvoda** <razvoj\_proizvoda@sigma-production.com>

10:30 (prije 7 minuta)



prima ja ▾

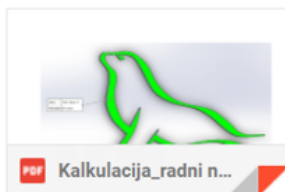
Pozdrav Tomislave,

u prilogu ti šaljem kalkulaciju vezanu za površinu graviranja logotipa za kvadricikl o kojemu je bilo riječi ranije.

Lijep pozdrav,

Dubravko Jović, mag.ing.mech.  
odjel razvoja proizvoda  
e-mail: [razvoj\\_proizvoda@sigma-production.com](mailto:razvoj_proizvoda@sigma-production.com)  
tel.: +385 (40) 46 46 14  
fax.: +385 (40) 46 46 15



.....  
Sigma-Production d.o.o.  
Ul. Juraja Habelića 11, 42 000 Varaždin, Hrvatska



Slika 39. E-mail s kalkulacijom graviranja



#### 4.2.4. Slanje ponude kupcu

##### 4.2.4.1. Ponuda u koju je uključena izrada logotipa te posebni pogon

	<p>Sigma-Production d.o.o. Ul. Juraja Habelića 11 42 000 Varaždin Hrvatska</p>																																					
<b>PONUDA BROJ 7055-33</b>																																						
Marijan Horvat Ludbreška cesta 51 40 320 Donji Kraljevec	Datum: 15.01.2021.																																					
<table border="1"><thead><tr><th>Redni broj</th><th>NAZIV</th><th>KOLIČINA</th><th>CIJENA</th><th>IZNOS (KN)</th></tr></thead><tbody><tr><td>1.</td><td>Quadricycle – S669 533 40</td><td>1 kom</td><td>4450,00 kn</td><td>4450,00 kn</td></tr><tr><td colspan="4">UKUPNA CIJENA BEZ PDV-a</td><td>4450,00 kn</td></tr><tr><td colspan="4">PDV 25%</td><td>1112,50 kn</td></tr><tr><td colspan="4">UKUPNA CIJENA (sa PDV-om)</td><td>5562,50 kn</td></tr><tr><td colspan="4">POPUST NA KOLIČINU</td><td>0,00 kn</td></tr><tr><td colspan="4">UKUPNA CIJENA</td><td>5562,50 kn</td></tr></tbody></table>	Redni broj	NAZIV	KOLIČINA	CIJENA	IZNOS (KN)	1.	Quadricycle – S669 533 40	1 kom	4450,00 kn	4450,00 kn	UKUPNA CIJENA BEZ PDV-a				4450,00 kn	PDV 25%				1112,50 kn	UKUPNA CIJENA (sa PDV-om)				5562,50 kn	POPUST NA KOLIČINU				0,00 kn	UKUPNA CIJENA				5562,50 kn			
Redni broj	NAZIV	KOLIČINA	CIJENA	IZNOS (KN)																																		
1.	Quadricycle – S669 533 40	1 kom	4450,00 kn	4450,00 kn																																		
UKUPNA CIJENA BEZ PDV-a				4450,00 kn																																		
PDV 25%				1112,50 kn																																		
UKUPNA CIJENA (sa PDV-om)				5562,50 kn																																		
POPUST NA KOLIČINU				0,00 kn																																		
UKUPNA CIJENA				5562,50 kn																																		
<p>Rok isporuke je od 5 do 6 tjedana od primitka ponude. U cijenu su uračunate usluge dodatnih zahtjeva. Plaćanje se vrši po pouzecu robe.</p> <p>S poštovanjem,</p> <p>Ervin Meštrović, bacc.ing.el. odjel prodaje</p> <p>***** Above mentioned prices are valid, only at constant costs of raw material. Basis for this offer are our general conditions of business, to be reviewed at <a href="http://www.sigma-production.com">www.sigma-production.com</a>. The offer is subject to the documentation supplied and the internal approval of our responsible boards.</p>																																						

Slika 40. Ponuda koja uključuje cijene dodatnih usluga

#### 4.2.4.2. Narudžbenica

	<b>Sigma-Production d.o.o.</b> <b>Ul. Juraja Habelića 11</b> <b>42 000 Varaždin</b> <b>Hrvatska</b>					
Marijan Horvat Ludbreška cesta 51 40 320 Donji Kraljevec		Datum: 18.01.2021.				
<b>NARUDŽBENICA BROJ 0177</b>						
Prema ponudi broj: 7055-33						
Plaćanje: jednokratno						
Rok isporuke: 5 do 6 tjedana						
RB	ŠIFRA	NAZIV	KOLIČINA	CIJENA	POPUST	IZNOS
1	425-F-56-KS	Quadricycle – S669 533 40	1 kom	5562,50 kn	0 %	5562,50 kn
<b>UKUPNO</b>						<b>5562,50 kn</b>
Potpis prodavača:			Popis naručitelja:			
_____			_____			
M.P.			M.P.			

Slika 41. Narudžbenica kupca

### 4.3. Razvoj proizvoda → nabava

Nakon što konstruktori i tehnolozi, tj. odjel za razvoj proizvoda, odrede koji će se dijelovi kvadricikla izrađivati u proizvodnji odnosno koji u kooperaciji (s obzirom na strojeve, alate i opremu koja se posjeduje), slijedi dogovor s odjelom nabave koji je prikazan u sljedećim poglavljima.

#### 4.3.1. Potreba za nabavom konstrukcijskog čelika

Kvadricikl će uglavnom biti izrađen od konstrukcijskog čelika. Odjel razvoja proizvoda je odlučio o konkretnim materijalima za izradu kvadricikla i uslijedio je telefonski razgovor s odjelom nabave:

**Nabava:** „Dobar dan! Željko iz odjela nabave pri telefonu.“

**Razvoj proizvoda:** „Dobar dan, Željko! Ovdje Dino s odjela za razvoj proizvoda! Zaprimili smo proizvodni nalog za kvadricikl, radni nalog je 2021-117 za koji je potrebno naručiti materijal i sve potrebne alate.“

**Nabava:** „U redu, možeš li mi poslati crteže za sve pozicije koje će se naručivati?“

**Razvoj proizvoda:** „Naravno. Crteže svake pozicije ću ti poslati putem e-maila.“

**Nabava:** „Dobro, što je potrebno naručiti?“

**Razvoj proizvoda:** „Mnogo toga, ali krenimo redom. Potrebno je naručiti profile konstrukcijskog čelika. Osim toga, treba naručiti i dijelove koje mi ne možemo sami proizvoditi. Konkretno mislim na motor, sjedala, baterije i sl. “

**Nabava:** „U redu, ima mnogo toga za naručiti kako čujem. Što bih trebao znati o čeličnim profilima?“

**Razvoj proizvoda:** „Trebalo bi naručiti šipke, cijevi i limove od konstrukcijskog čelika C45E iz kojih će se onda naknadno izraditi razni dijelovi kvadricikla.“

**Nabava:** „Koje debljine bi trebali biti ti limovi? Koje dimenzije su šipke i cijevi?“

**Razvoj proizvoda:** „Lim treba biti debljine 10 mm, cijevi trebaju biti pravokutne s dimenzijama 200x20x5, a šipke promjera 40 mm.“

**Nabava:** „U redu, poslat ću upite za materijale i dijelove za koji si mi poslao crteže pa ti javim.“

**Razvoj proizvoda:** „Dogovoreno, kad dobiješ odgovor, molim prosljedi i meni.“

**Nabava:** „Hoću, nemaš brige!“

...

Napomena: Razgovor telefonom nastavlja se u nastavku vezano za dogovor oko pozicija rezanih laserom te motora, kotača i lančanika.

#### **4.3.2. Potreba za nabavom pozicija rezanih laserom/plazmom**

Tvrtka Sigma-Production d.o.o. ne posjeduje opremu za rezanje laserom i plazmom pa se odjel za razvoj odlučio na izradu pozicija, koje se režu tim tehnologijama, u kooperaciji. Nastavak razgovora telefonom oko pozicija rezanih laserom/plazom prikazan je u nastavku:

**Nabava:** „Spomenuo si rezanje pozicija laserom/plazom?“

**Razvoj proizvoda:** „Tako je, pošto ne posjedujemo opremu za rezanje, odraditi ćemo to u kooperaciji. Crteže za to također ću ti poslati e-mailom.“

**Nabava:** „U redu, mislim da oko toga neće biti problema pošto znam tvrtku koja se bavi s time i s kojom surađujemo već dugi niz godina.“

**Razvoj proizvoda:** „Odlično, znači taj dio je riješen.“

...

#### **4.3.3. Potreba za nabavom motora**

Kupac se odlučio za elektromotor s pedal assist modom rada što je potrebno uzeti u obzir prilikom razvoja samog proizvoda. Odjel razvoja proizvoda odradio je sve potrebne proračune i dimenzije motora koji će zadovolji sve potrebe kupca. Prikaz razgovora vezanog za nabavu motora prikazan je u nastavku:

**Nabava:** „Koje su karakteristike motora koji će biti ugrađen u kvadricikl?“

**Razvoj proizvoda:** „Kvadricikl će se pokretati s elektromotorom koji će raditi prema pedal assist modu rada.“

**Nabava:** „Pedal assist mod rada, kakav je to mod? Za taj mod još nisam čuo!“

**Razvoj proizvoda:** „Pedal assist mod rada motora naziva se još i pedelec, a on aktivira motor jedino preko okretanja pedala. Kako se pedale okreću, uključuje se motor i omogućuje više snage ako se postigne određena brzina kretanja vozila s klačenjem.“

**Nabava:** „U redu, sad mi je jasnije. Oprosti što sam te prekinuo.“

**Razvoj proizvoda:** „Uopće nema problema. Elektromotor koji je potreban treba imati snagu minimalno 1000 W i treba imati maksimalni okretni moment od 80 Nm. Masa motora ne bi smjela biti veća od pet kilograma!“

**Nabava:** „U redu, poslat ću upite pa ti javim situaciju.“

**Razvoj proizvoda:** „Može, dogovoreno.“

...

#### **4.3.4. Potreba za nabavom lančanika**

Kvadicikl će koristiti lančanike i lance preko kojih će se snaga s nogu prenositi na stražnju osovinu. Elektromotor će na sebi također imati jedan manji lančanik s kojim će preko lanca biti povezan sa stražnjom osovinom vozila i na taj način će potpomognuti samom kretanju. U nastavku slijedi razgovor vezan za nabavu lančanika:

**Nabava:** „Kakve lančanike je potrebno naručiti?“

**Razvoj proizvoda:** „Potrebno je naručiti više vrsta lančanika. Potreban nam je jedan spoj lančanika preko kojih će biti omogućena izmjena brzina te nekoliko manjih koji će se montirati na motor i osovine kako bi se ostvarilo gibanje vozila.“

**Nabava:** „Koliko brzina bi trebao imati kvadicikl? Koje su dimenzije tih lančanika?“

**Razvoj proizvoda:** „S tim sklopom lančanika treba se ostvariti šest brzina. Crteže i dimenzije svih lančanika poslat ću ti na e-mail u tablici.“

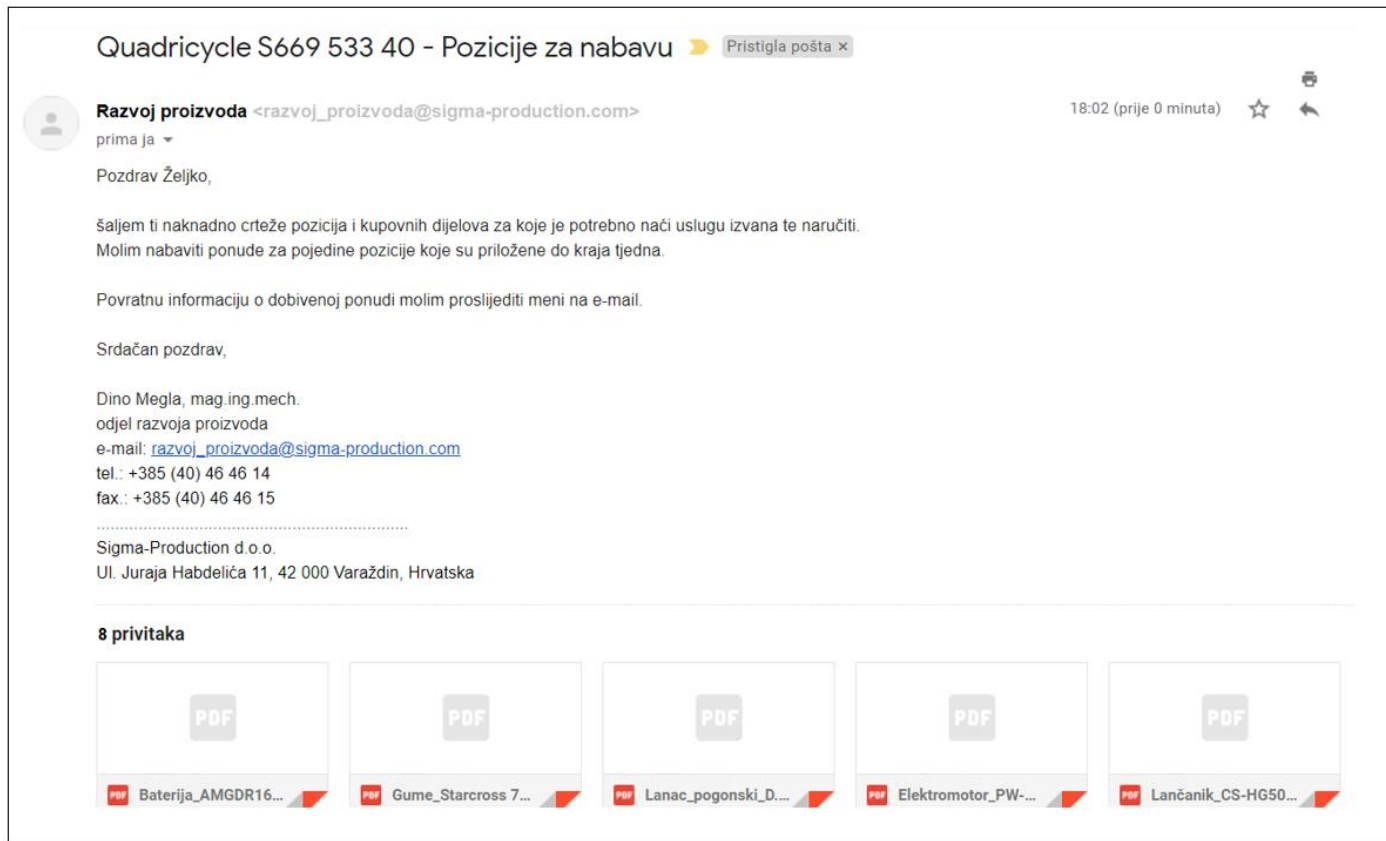
**Nabava:** „U redu, poslat ću upite na nekoliko mjesta i kad dobijem odgovor, tada ću ti proslijediti da vidiš da koji će biti prikladan.“

**Razvoj proizvoda:** „Puno ti hvala. Čujemo se kasnije.“

**Nabava:** „Dobro, čujemo se. Pozdrav!“

Napomena: Uz prethodno prikazanih telefonskih razgovora uslijedio je i razgovor uživo za preostale dijelove kvadicikla koje je također potrebno naručiti kako bi se moglo krenuti s montažom nakon kad proizvodnja završi sa svojim dijelom.

U nastavku na **slici 42.** nalazi se e-mail od strane odjela za razvoj proizvoda odjelu za nabavu u kojem se nalaze crteži pojedinih dijelova koje je potrebno naručiti kao i tehnološke upute za izradu pozicija za rezanje laserom.



**Slika 42.** E-mail s nacrtima potrebnih za narudžbu

## 4.4. Razvoj proizvoda → proizvodnja (i obrnuto)

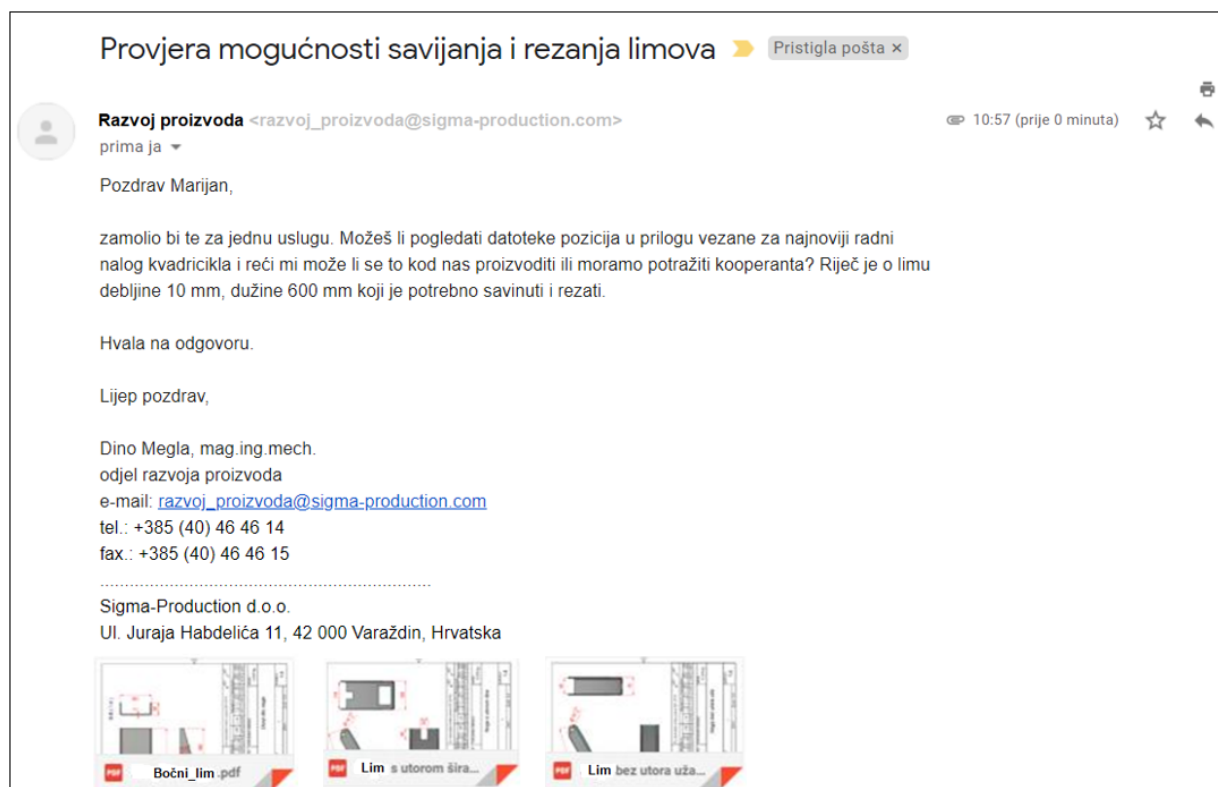
### 4.4.1. Komunikacija tijekom konstruiranja

Prilikom razvoja proizvoda važna je komunikacija između konstruktora, proizvodnje i nabave. Tijekom konstruiranja novog proizvoda uvijek dolazi do nekih prepreka, problema ili nejasnoća. Kod konstruiranja je važno da proizvod ili komponenta funkcionira kako je zamišljena, ali ujedno treba obratiti pozornost i na izvedivost tj. proizvodnju određenih sklopova i pozicija. Kod konstruiranja najbitnija stavka je funkcionalnost proizvoda/komponente te način i cijena izrade, dok su izgled odnosno dizajn sporedne stavke, ali potrebno je i na njih obratiti dosta pažnje.

#### 4.4.2. Savijanje i rezanje limova

Tvrtka Sigma-Production d.o.o. bavi se razvojem i proizvodnjom vozila. Proizvodnja se sastoji od bravarskih i zavarivačkih radova, strojne obrade, lakirnice te montaže. Tvrtka ima veliki strojni park s kojim može velik dio dijelova izrađivati samostalno bez oslanjanja na vanjske kooperante. Strojevi i oprema s kojom tvrtka raspolaže su: tračna pila, savijačica, hidraulička preša, stroj za rezanje lima, kutni sjekač, štanca, bravarski alati, naprave i uređaji za zavarivanje, CNC strojevi za tokarenje i glodanje, obradni centar i brusilica.

Šasija kvadricikla kao i okvir su dijelovi koji će se proizvoditi u tvrtki, a za koje je potrebno savijati i izrezivati limove. Komunikacija između odjela razvoja proizvoda i odjela proizvodnje se odvijao putem e-mail. Prikaz komunikacije e-mailom prikazan je u nastavku na **slici 43**.



**Slika 43.** Upit iz odjela razvoja proizvoda u proizvodnju

Sigma-Production d.o.o. posjeduje stroj za rezanje lima tipa TRUMPF Traumatic L 6030 s kojim obavlja operacije rezanja. Tehnički podaci stroja nalaze se u nastavku u **tablici 18**. Prikaz stroja za rezanje limova prikazan je na **slici 44**.





**Slika 44.** Stroj za rezanje lima [21]

**Tablica 18.** Podaci o stroju za lasersko rezanje lima [21]

<b>Laser:</b>	TRUMPF Traumatic L 6030
<b>Snaga:</b>	3.2 kW
<b>Stol:</b>	6000x2000x115 mm
<b>Rotolas:</b>	Da
<b>Upravljačka jedinica:</b>	Siemens Sinumerik 840 D
<b>Preciznost:</b>	+/- 0.1 mm
<b>Konstruktivski čelik (S235)</b>	20 mm
<b>Nehrđajući čelik (1.4301)</b>	12 mm
<b>Aluminij i legure (AlMg3)</b>	8 mm


Za savijanje lima tvrtka koristi hidrauličku prešu tipa IMAL E3A 100 / 41 čije su karakteristike prikazane u **tablici 19.** u nastavku.

Nakon provjere u proizvodnji uslijedio je odgovor u kojem proizvodnja potvrđuje da je u mogućnosti izvršiti spomenute operacije. Odgovor je uslijedio putem e-maila koji je prikazan na **slici 45.**

**Tablica 19.** Podaci o hidrauličkoj preši [22]

<b>Preša:</b>	IMAL E3A 100 / 41
<b>Dužina savijanja:</b>	4 100 mm
<b>Potreba ukupna snaga:</b>	11 kW
<b>Približna masa:</b>	4 500 kg
<b>Približne dimenzije:</b>	5100 x 2070 x 1900 mm
<b>Konstruktivski čelik (S235):</b>	10 mm l=5000 mm, 12 mm l=4000mm
<b>Nehrđajući čelik (1.4301):</b>	8 mm l=5000mm, 10 mm l=3000 mm

Provjera mogućnosti savijanja i rezanja limova Pristigla pošta x

 **Proizvodnja** <proizvodnja@sigma-production.com> 12:50 (prije 6 minuta) ☆ ↻  
prima ja ▾

Pozdrav Dino,

javljam ti da smo istražili i pogledali pozicije za koje si poslao upit. Hidraulička preša koju imamo ima mogućnost savijanja limova debljine 10 mm i dužine 600 mm. Također i rezanje limova neće predstavljati nikakav problem jer možemo sa laserom rezati do 20 mm debljine.

Ukoliko imaš još nekih pitanja, stojim na raspolaganju.

Lijep pozdrav,

Marijan Pešić, bacc.ing.mech.  
odjel proizvodnje  
e-mail: [proizvodnja@sigma-production.com](mailto:proizvodnja@sigma-production.com)  
tel.: +385 (40) 46 46 16  
fax.: +385 (40) 46 46 17

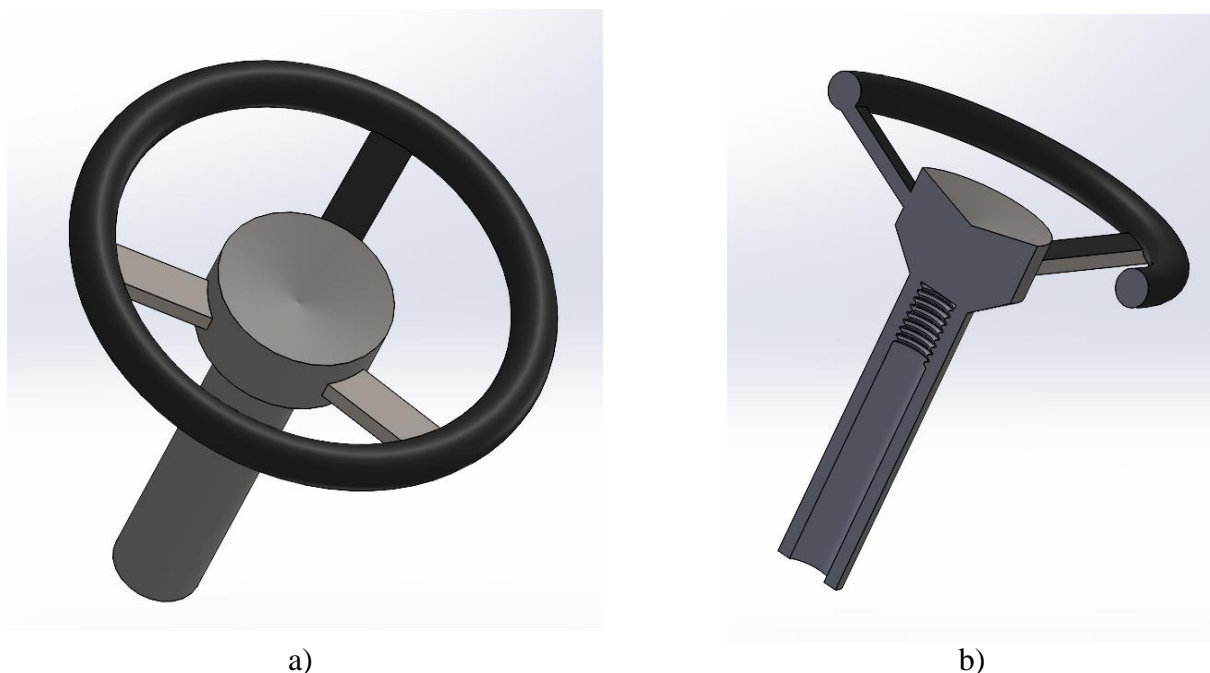
.....  
Sigma-Production d.o.o.  
Ul. Juraja Habdelića 11, 42 000 Varaždin, Hrvatska

**Slika 45.** Odgovor proizvodnje na upit odjela razvoja

#### 4.4.3. Provjera mogućnosti izrade navoja na volanu

Za skretanje u željenom smjeru, kvadricikl će koristiti volan koji će se izrađivati u proizvodnji. Volan će biti izrađen od konstrukcijskog čelika gdje će drška biti obložena s gumom. Mehanizam za volan činit će volan te puna šipka koja će volan povezati s kotačima. Na volanu, kao i na šipci, potrebno je izraditi navoj kako bi bila omogućena montaža istih i kako bi se spriječilo ispadanje volana. Potrebno je provjeriti s proizvodnjom, tj. s alatnicom da li ima narezno svrdlo kako bi se

izradio navoj M 24x2. Prikaz volana te njegov presjek gdje se vidi potreban navoj prikazani su na slikama 46. a) i b) u nastavku.



**Slika 46.** Prikaz volana u sklopu a) te njegovog uzdužnog presjeka b)

Provjera mogućnosti izrade navoja na volanu odvijala se telefonskom komunikacijom na relaciji odjela za razvoj proizvoda – proizvodnja (alatnica). Tijek razgovora prikazan je u nastavku.

**Proizvodnja:** „Tvrtka Sigma-Production. Pri telefonu Ivica Bobić iz odjela alatnice. Izvolite! Kako Vam mogu pomoći?“

**Razvoj proizvoda:** „Pozdrav Ivica, Tomislav Sabo iz odjela razvoj proizvoda. Zovem u vezi provjere dostupnosti alata za izradu određenih dijelova kvadricikla.“

**Proizvodnja:** „U redu, pričekaj samo trenutak da otvorim odgovarajući program.“

**Razvoj proizvoda:** „Nema problema.“

**Proizvodnja:** „Reci, o kojem alatu je riječ?“

**Razvoj proizvoda:** „Potrebno je na volanu izraditi provrt sa navojem M 24x2 mm. Crtež volana ću ti poslati naknadno da imaš bolji pregled.“

**Proizvodnja:** „Samo trenutak, provjeravam. Na stanju imamo strojno narezno svrdlo M 24x2 mm lijevo i desno. Koja je dužina navoja potrebna?“

**Razvoj proizvoda:** „Dužina navoja kojeg je potrebno izraditi iznosi 40 mm. Da li je dovoljno dugo narezno svrdlo koje imamo?“

**Proizvodnja:** „Samo trenutak da izmjerim. Da, dužina navoja na svrdlu je 50 mm, a cijelo stablo iznosi 100 mm tako da neće biti problema izraditi navoj te dužine. Da li ti je potrebna još koja informacija?“

**Razvoj proizvoda:** „Ne, imam sve potrebne informacije. Hvala puno kolega i ugodan dan.“

**Proizvodnja:** „Također. Lijep pozdrav!“

## 4.5. Nabava → isporučitelj materijala i gotove robe ( i obrnuto)

Nakon što je odjel za razvoj proizvoda donio odluku kako i na koji način će se pojedini dijelovi kvadricikla raditi, odnosno koji dijelovi se neće raditi nego će se dati u kooperaciju ili kupovati gotovi, nabava komunicira s isporučiteljima materijala i gotove.

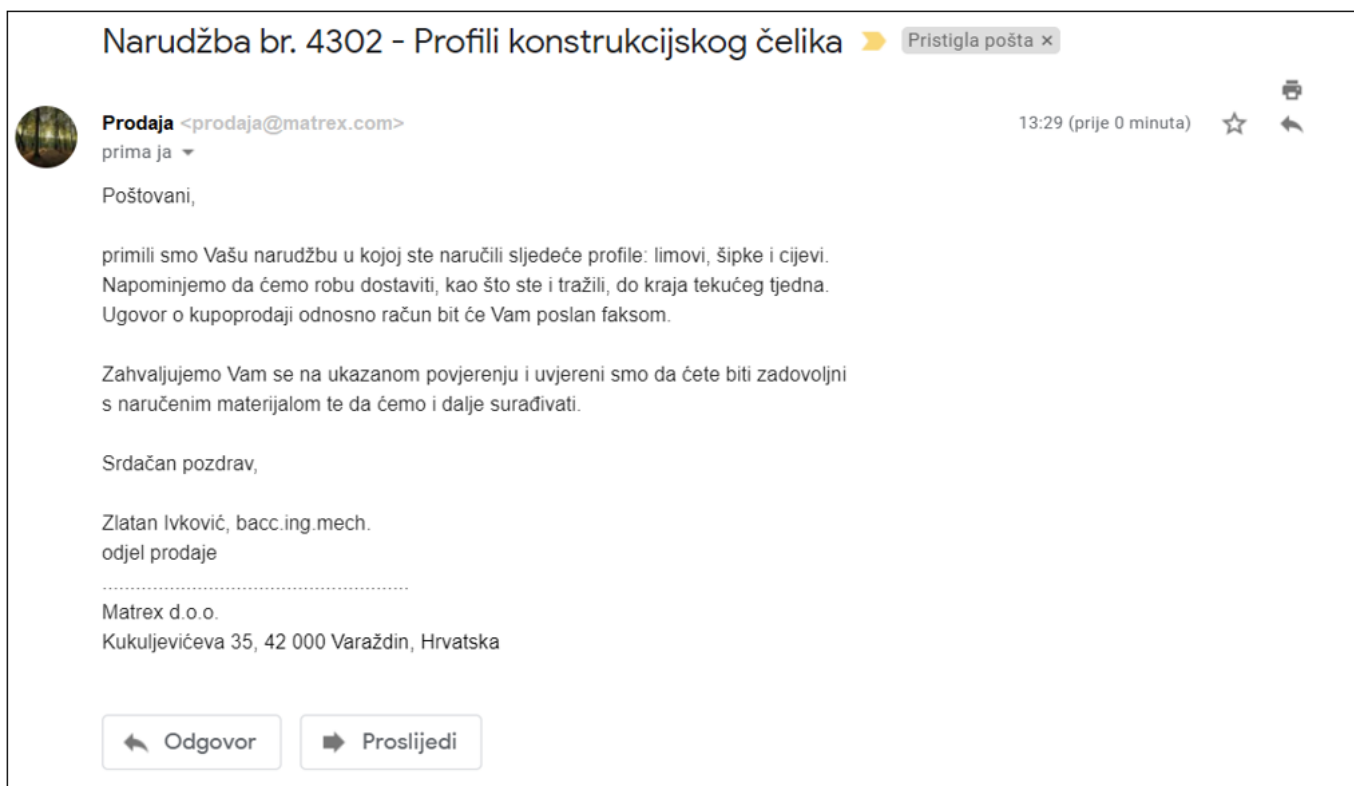
### 4.5.1. Nabava konstrukcijskog čelika

Nabava konstrukcijskog čelika odnosno limova, šipki i cijevi potrebnih za izradu dijelova kvadricikla izvršeno je u poduzeću Matrex d.o.o. nedaleko od tvrke Sigma-Production d.o.o.. Matrex d.o.o. je tvrtka organizirana kao trgovina proizvodima crne metalurgije. Narudžba profila izvršena je pomoću sljedećeg e-maila koji je prikazan u nastavku na **slici 47**.



**Slika 47.** Narudžba profila konstrukcijskog čelika

Nakon narudžbe uslijedio je odgovor u kojem poduzeću Matrex d.o.o. potvrđuje narudžbu. Komunikacija je prikazana e-mailom koji se nalazi u nastavku na **slici 48**.



**Slika 48.** Odgovor na narudžbu profila konstrukcijskog čelika

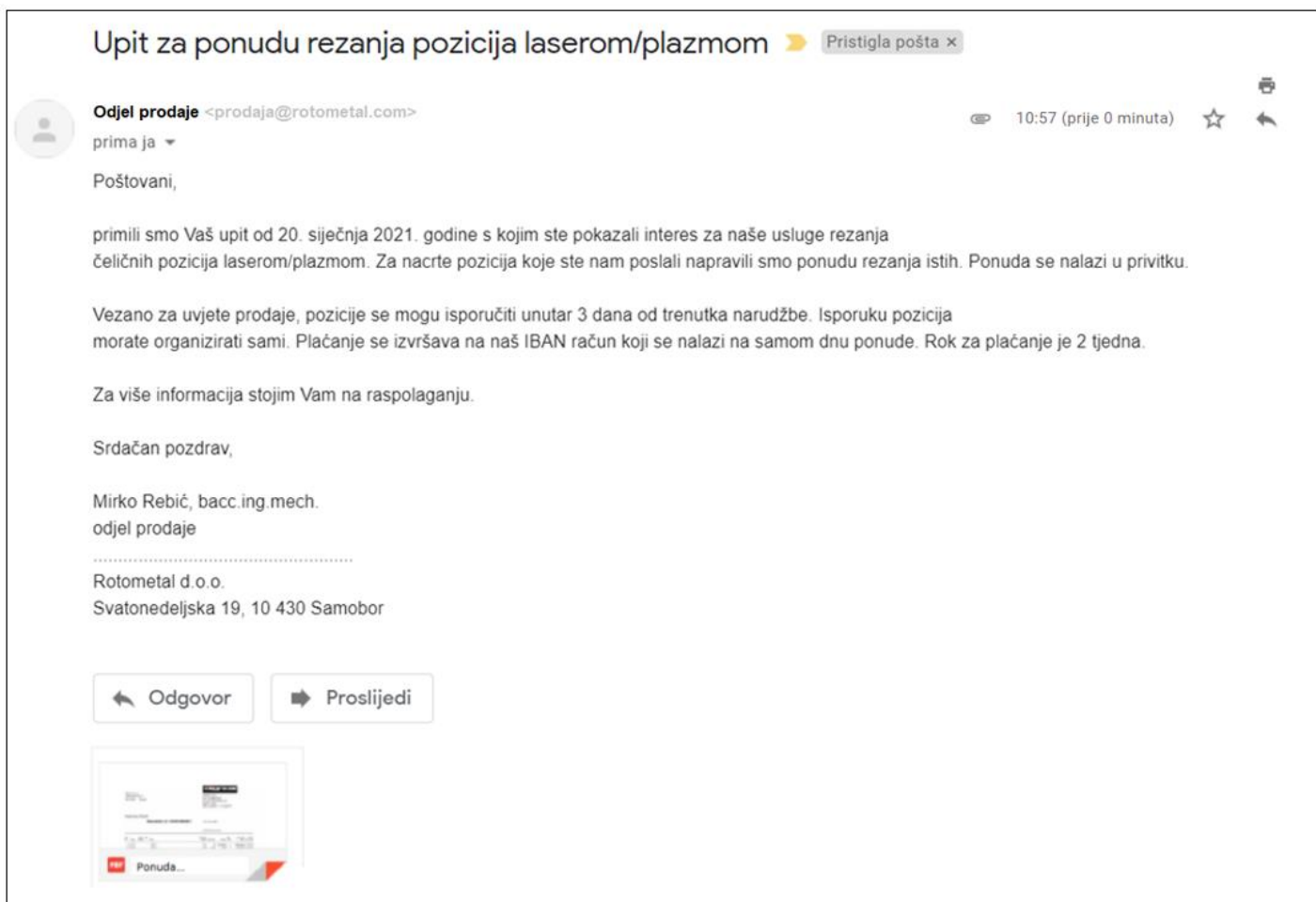
#### 4.5.2. Nabava pozicija rezanih laserom/plazmom

	<p>Sigma-Production d.o.o. Ul. Juraja Habdelića 11 42 000 Varaždin Hrvatska</p>	
<p>Rotometal d.o.o. Svatonedeljska 19 10 430 Samobor</p>	<p>Datum: 20.01.2021.</p>	
<p>Poštovani,</p> <p>zbog neposjedovanja opreme za rezanje materijala plazmom/laserom, javljamo Vam se sa namjerom da se informiramo o Vašim uslugama rezanja čeličnih pozicija, te Vas ovim putem molimo da nam pošaljete ponudu za rezanje pozicija prema crtežima koji su priloženi.</p> <p>Molili bi Vas da nas izvijestite o uvjetima prodaje odnosno o roku isporuke naručene robe, o načinu isporuke, o načinu i roku plaćanja te o mogućnostima plaćanja u nekoliko obroka ukoliko dođe do dogovora o kupnji.</p> <p>Nadamo se Vašem brzom odgovoru na naš upit i vjerujemo kako ćemo realizirati našu poslovnu suradnju na obostrano zadovoljstvo.</p>		
<p>S poštovanjem,</p>		
<p>Željko Kovač, mag.ing.mech. odjel nabave e-mail: <a href="mailto:nabava@sigma-production.com">nabava@sigma-production.com</a></p>		
<p>.....</p>		

Slika 49. Poslovno pismo u vezi usluga rezanja laserom/plazmom

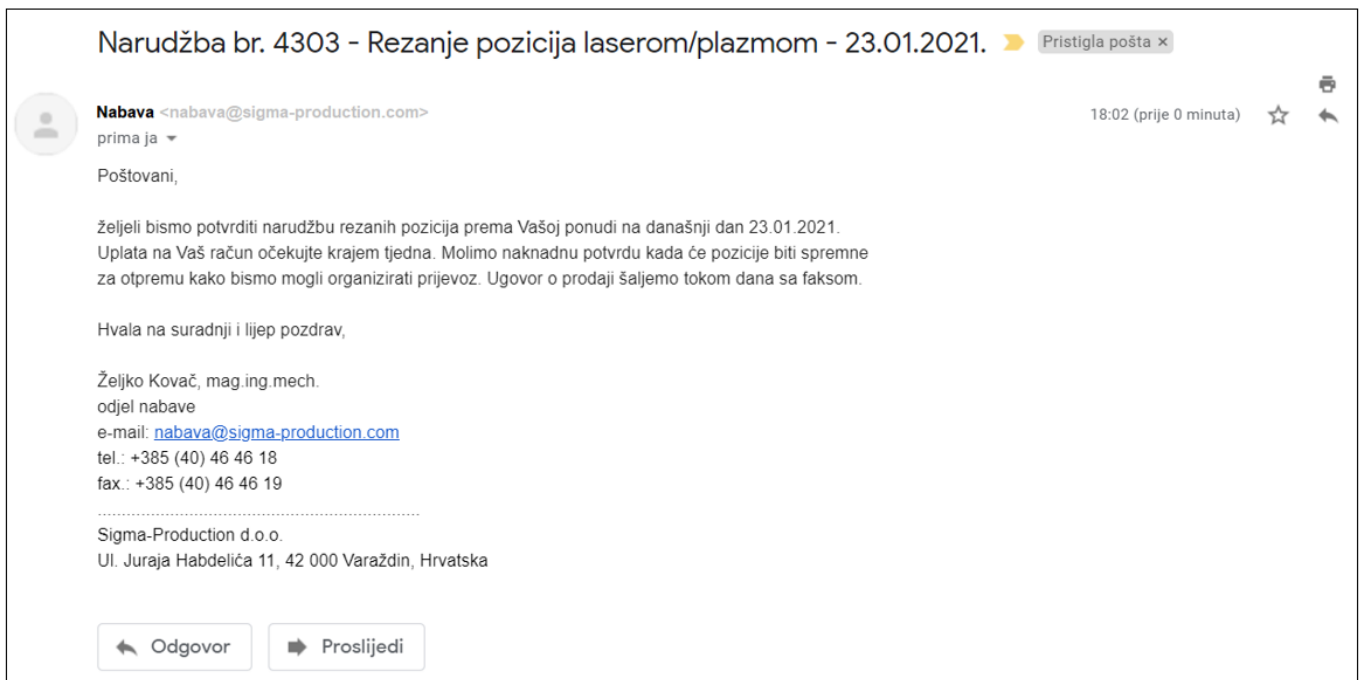
Za pojedine dijelove kvadricikla koji se moraju rezati na plazmi odnosno laseru poslana su poslovna pisma tvrtkama koje posjeduju navedenu opremu. Prikaz jednog poslovnog pisma, čiji je primatelj Rotometal d.o.o., prikazano je **slikom 49.** na prethodnoj stranici.

Tvrtka Rotometal d.o.o. je na upit poslovnim pismom odgovorila e-mailom koji je prikazan **slikom 50.** u nastavku.



**Slika 50.** E-mail s ponudom za rezanje čeličnih pozicija

Uslijedio je e-mail s potvrdom narudžbe rezanih pozicija koji je dostupan u nastavku na **slici 51.**



**Slika 51.** E-mail s potvrdom narudžbe rezanih pozicija

### 4.5.3. Nabava ostalih kupovnih dijelova

Za izradu kvadricikla potrebno je nabaviti i naručiti razne dijelove (podsklopove i sklopove) koji će se kasnije sklapati u gotov proizvod. Pozicije koje je potrebno naručiti su elektromotor, prednja stakla, litijeve baterije, sjedala, diferencijal, kotači, mehanizam za pedaliranje, lančanicite lanci. Sve spomenute pozicije, kao i potrebni alati i potrošni materijal, naručit će se preko Internet web shopova.

Internet web shopovi u današnje vrijeme imaju veliku važnost kod nabave materijala, alata i gotovih sklopova i podsklopova u strojarstvu. Mnoga poduzeća specijalizirana su za proizvodnju pojedinih dijelova i prisiljeni su za nabavu onih dijelova koje se ne proizvode kod njih. Web shopovi sa svojim sučeljem maksimalno olakšavaju kupovinu, zadržavaju kupce i čine ih zadovoljnima i lojalnima kako bi ponovno posjećivali i kupovali na istoj Internet trgovini. Oni trebaju prilagoditi vizualni izgled trgovine na način da se privuče pažnja korisnika i samim time se osigurava njezin rast jer se povećava prodaja te zadržava maksimalna sigurnost opstanka. [23]



## 5. POSLOVNA PREZENTACIJA

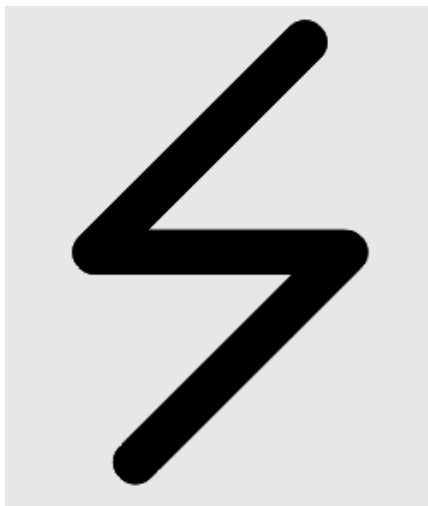
Prezentacija je usmena razmjena informacija radi postizanja ciljeva kao što su utvrđivanje rješenja, otklanjanje teškoća, traženje ideja, motiviranje sudionika, priprema rada itd. Odvija se u ograničenom trajanju, po određenim pravilima uz ispunjenje odgovarajućih tehničkih uvjeta i uz uporabu vizualizacije i diskusijskih tehnika. Za uspjeh poslovne prezentacije, važno je da ju pripremi sam govornik. [24]

Prezentacije se mogu podijeliti na spontane i na unaprijed pripremljene prezentacije. Jedna od vrsta prezentacija koje su najviše koriste su poslovne prezentacije. Poslovna prezentacija je uglavnom određena pravilima poslovne procedure. Preporučuje se jasno izlaganje glavnih argumenata odmah u početku prezentacije, objašnjavajući ih minimumom riječi i sumirajući ih na kraju. Poslovna prezentacija može biti unutarnja (sastanak unutar poduzeća, kao što je kolegij ili sastanak grube) i vanjska (prezentacija proizvoda ili usluga kupcima, prezentacija poslovnih rezultata dioničarima, prezentacija suradnje partnerima itd.). [24]

### 5.1. Predstavljanje tvrtke

Sigma-Production d.o.o. je tvrtka koja je osnovana 2017. godine u Varaždinu. Tvrtka je hrvatski proizvođač vozila i to kvadricikala, motocikala, tricikala i bicikala s jednim proizvodnim pogonom. Ona zapošljava oko 170 djelatnika, a uz vlastitu proizvodnju i jamstvo kvalitete, posebna pažnja pridodaje se razvoju proizvoda kao i izboru najkvalitetnijih domaćih sirovina. Vozila se izrađuju na moderan način te su visoke kvalitete i estetike. Tvrtka sa svojim ulaganjima u svoje zaposlenike, usavršavanjem i nadogradnjom njihovih postojećih znanja te pružanjem okruženja u kojem se profesionalno razvijaju, uz podršku njihovih kreativnih ideja, neprestano podiže kvalitetu i očekivanja.

Poduzeće ima jasnu viziju svoje budućnosti, a to je proizvodnja funkcionalnih i modernih vozila za svakodnevni prijevoz. Misija joj je osmišljavanje rješenja za svakog pojedinog kupca, partnera ili zajednice ovisno o njihovim potrebama i željama. Sigma-Production d.o.o. ima svoj vlastiti logo koji je prikazan u nastavku na **slici 52.** i koji se gravira na svaki proizvod ukoliko kupac ne zatraži drugačije.



**Slika 52.** Logo tvrtke Sigma-Production d.o.o.

## **5.2. Ispunjavanje potreba i želja kupca**

Cilj svakog poduzeća je ispunjavanje potreba i želja svojih klijenata. Kupac je pokazao interes za vozilom koje će se pokretati uz pomoć pedala, koje je jednostavno za upotrebu te pristupačno cijenom. Uz to, kupac je htio da vozilo bude malih masa, da ima nisku razinu buke koju proizvodi pri radu, da bude potrebnih dimenzija kako ne bi bilo problema oko garažiranja te da na prednjoj strani ima ugravirani logo po njegovoj želji.

Poduzeće Sigma-Production d.o.o. posjeduje lasersku gravirku te nije morala tražiti uslugu graviranja kod kooperanta. Odjel razvoja proizvoda dizajnirao je kvadricikl koji će se uglavnom pokretati sa snagom mišića uz manju pomoć motora. Kao rješenje je stoga u kvadricikl ugrađen elektromotor s pedal assist modom rada koji će se povremeno uključivati tokom gibanja. S elektromotorom se također postiže niska razina buke s čime se također zadovoljio jedan uvjet kupca. Svi dijelovi od kojih je izrađeni kvadricikl su cijenom pristupačni i pružaju zadovoljavajuću kvalitetu.

## **5.3. Konačni proizvod (prezentacija u PowerPoint alatu i brošura)**

PowerPoint prezentacija kvadricikla sastoji se od nekoliko dijelova. Opisuje se samo poduzeće, konkretan proizvod gdje se navode njegove specifikacije, namjena, svrha i cijena.

Na početku prezentacije opisuje se samo poduzeće Sigma-Production d.o.o. gdje se navode informacije o godini i mjestu osnutka, području djelatnosti, broju zaposlenika te se navodi i njezina misija i vizija za budućnost.

U nastavku prezentacije opisuje se sam proizvod. Navode se njegove glavne prednosti koje mu osiguravao prednost u odnosu na konkurenciju zbog čega se privlači pozornost kupca. Uspoređuju se cijene proizvoda sa sličnim proizvodima na tržištu. Tablično su prikazane njegove specifikacije među kojima se navode dimenzije, materijal i pogon kvadricikla. Na kraju se navode razlozi zbog čega treba kupiti taj proizvod.

U posljednjem dijelu prikazan je dijagram kretanja broja prodanih vozila od osnutka poduzeća pa sve do danas u tvrtki Sigma-Production d.o.o.. Na kraju se navode razlozi zbog čega treba kupiti taj proizvod. Brošura i poslovna prezentacija kvadricikla nalaze se u prilogu diplomskog rada.

## 6. ZAKLJUČAK

Za izradu nekog proizvoda su koncipiranje i samo konstruiranje od velike važnosti. Spomenute faze su važne jer se pomoću njih definiraju funkcije proizvoda te se predviđaju moguća buduća rješenja za poboljšavanje samog proizvoda. Koncipiranje predstavlja najvažniju fazu u kojoj je potrebno predvidjeti sve moguće probleme i u potpunosti definirati tijekom izrade nekog proizvoda. Jednom kad se krene s proizvodnjom nekog proizvoda tada ima vrlo malo prostora i mogućnosti za bilo kakve promjene te su sve promjene koje se javljaju tijekom procesa proizvodnje vrlo skupe.

Proizvod je izrađen od jednostavnih dijelova koje je moguće vrlo jednostavno montirati u sklop i po potrebi i demontirati čime se omogućuje jednostavno održavanje. Kod konstruiranja samog proizvoda potrebna je dobra suradnja između svih odjela kako bi se proizvodnja odvijala bez zastoja i kako si se smanjila vjerojatnost pojave škarta. Veliku ulogu pri tome ima komunikacija koja se može pojaviti u raznim oblicima. Ovisno o situaciji, potrebno je odabrati onu vrstu komunikacije s kojom će mogućnost pojave grešaka u proizvodnji biti najmanja.

Kako bi se neki proizvod uspio probiti na tržište, potreban je i dobar marketing istog. Veliku ulogu u tome imaju i prezentacije i brošure nekog proizvoda pomoću kojih pojedini proizvođači mogu stvoriti interes nekog kupca za kupnjom tog proizvoda. U novije vrijeme, veliku ulogu imaju i internet prodaja s kojim kupci mogu brzo i jednostavno pronaći sve potrebne informacije za neki proizvod.

U Varaždinu,

---

Potpis:

*Sačić*

---

## IZJAVA O AUTORSTVU I SUGLASNOST ZA JAVNU OBJAVU

Ja, Kristijan Sačić pod punom moralnom, materijalnom i kaznenom odgovornošću, izjavljujem da sam isključivi autor diplomskog rada pod naslovom *Konstruktivski razvoj i prezentacija kvadratika* te da u navedenom radu nisu na nedozvoljeni način (bez pravilnog citiranja) korišteni dijelovi tuđih radova.

Neopozivo izjavljujem da sam suglasan s javnom objavom diplomskog rada pod naslovom *Konstruktivski razvoj i prezentacija kvadratika* čiji sam autor.

Student:

Sačić

---

(vlastoručni potpis)

## 7. LITERATURA

[1] <https://www.telegram.hr/zivot/ako-vas-je-zanimalo-kako-su-se-razvijali-bicikli-ovo-je-kratak-pregled-njihove-povijesti/>, dostupno 28.12.2020.

[2] <http://www.sigurno-voziti.net/tehnika/tehnika13.html>, dostupno 28.12.2020.

[3] Futrell, C. (1996): Fundamentals of Selling: Customers for Life, Irwin, Chicago, str. 4.

[4] <https://plaviured.hr/kako-voditi-prodajni-razgovor/>, dostupno 28.12.2020.

[5] <https://www.mojtrg.me/oglas/sport-razonoda/sportska-oprema-aktivnosti-u-prirodi/bicikli/prodaje-se/budva/cetvorocikli-kvadicikli-turisticka-vozila/794867>, dostupno 11.02.2021.

[6] <https://www.2bike.rs/cikloberza/mali-oglas/sport-i-rekreacija-2/biciklizam-5/usluge-188/radionica-recumbent-bicikla#.YCUdv2hKhPY>, dostupno 11.02.2021.

[7] <https://www.index.hr/tag/1053452/kvadicikl.aspx>, dostupno 11.02.2021.

[8] <https://outlet.cheapsale2021.com/content?c=bicikl%20na%204%20tocka&id=7>, dostupno 11.02.2021.

[9] [https://momentummag.com/wpcontent/uploads/2016/03/MM\\_eBikeGuide\\_03\\_2016\\_final.pdf](https://momentummag.com/wpcontent/uploads/2016/03/MM_eBikeGuide_03_2016_final.pdf) dostupno, 29.12.2020.

[10] Doc.dr.sc. Dragutin Lisjak: Primjena AHP-metode kao alat za optimalni izbor opreme, FSB, Zagreb, 2011., str. 8-15

[11] [www.mojizbormojaodluka.net/OMetodi.aspx](http://www.mojizbormojaodluka.net/OMetodi.aspx), dostupno 29.12.2020.

[12] <https://bpmsg.com/ahp-online-calculator/>, dostupno 30.12.2020.

[13] dr.sc. Milan Kljajin, red.prof. u tr. zv.: Konstrukcijski moduli, predavanja - 1.dio, Sveučilište Sjever, 2018.

[14] dr.sc. Zlatko Botak, Tablice za elemente strojeve 2, Sveučilište Sjever, 2015.

[15] <https://global.yamaha-motor.com/business/e-bike-systems/products/>, dostupno 22.01.2021.

[16] <https://www.saarstahl.com/sag/en/general/search/index.shtml?q=25CrMo4>, dostupno 22.01.2021.

[17] Dinko Dujmić, diplomski rad, Fakultet strojarstva i brodogradnje, Zagreb, 2014.

[18] <http://visnjamihaljevic.blogspot.com/2012/05/poslovna-komunikacija-kako-bihmogla.html>, dostupno 30.12.2020.

[19] Nina Begičević, Višekriterijski modeli odlučivanja u strateškom planiranju uvođenja e-učenja, doktorska disertacija, Varaždin, 2008.

[20] <https://dmk.hr/672-2/>, dostupno 11.02.2021.

[21] <https://autoportal.hr/aktualno/novosti/dobro-je-znati-diferencijal-preciznije-diferencijalni-prijenosnik/>, dostupno 22.01.2021.

[22] <https://www.ihs-gmbh.de/produkt/laserschneidanlage-trumpf-trumatic-l-6030-3200-watt/>, dostupno 01.02.2021.

[23] <https://www.surplex.com/hr/m/imal-e3a-100-41-apkant-presa-640709.html>, dostupno 01.02.2021.

[24] <https://www.osmibit.hr/ti-web-shop/?cn-reloaded=1>, dostupno 09.02.2021.

[25] <https://www.e-bikes.com/blogs/naktos-stories/electric-bike-modes-throttle-vs-pedal-assist> dostupno 13.05.2021.

## 8. POPIS SLIKA

<b>Slika 1.</b> Kvadricikl pokretan s pedalama .....	4
<b>Slika 2.</b> Poluelektrični kvadricikl .....	4
<b>Slika 3.</b> Kvadricikl bez klasičnog volana .....	5
<b>Slika 4.</b> Kvadricikl s dva volana.....	5
<b>Slika 5.</b> Općenita funkcija sklopa.....	6
<b>Slika 6.</b> Ukupna funkcija kvadricikla .....	6
<b>Slika 7.</b> Morfološka matrica kvadricikla .....	9
<b>Slika 8.</b> Metode višekriterijalnog odlučivanja.....	12
<b>Slika 9.</b> Grafički prikaz važnosti svih kriterija za varijante kvadricikla .....	17
<b>Slika 10.</b> Prikaz svih varijanti s vrijednostima svakog utjecaja kriterija.....	19
<b>Slika 11.</b> Predodabir lanca.....	21
<b>Slika 12.</b> Prikaz veličina kod lančanog prijenosa .....	23
<b>Slika 13.</b> Shematski prikaz odnosa vrijednosti zakreta u prvoj brzini .....	29
<b>Slika 14.</b> Shematski prikaz vrijednosti puta gonjenog lančanika i kotača u prvoj brzini.....	30
<b>Slika 15.</b> Shematski prikaz omjera sile i prijeđenog puta zakreta pogonskog i gonjenog lančanika u prvoj brzini .....	31
<b>Slika 16.</b> Shematski prikaz odnosa vrijednosti zakreta u šestoj brzini.....	32
<b>Slika 17.</b> Shematski prikaz vrijednosti puta gonjenog lančanika i kotača u šestoj brzini .....	33
<b>Slika 18.</b> Shematski prikaz omjera sile i prijeđenog puta zakreta pogonskog i gonjenog lančanika u šestoj brzini.....	34
<b>Slika 19. a) i b)</b> Pojednostavljeni prikaz elektromotora u SolidWorks-u .....	35
<b>Slika 20.</b> Pojednostavljeni prikaz litijeve baterije (SolidWorks) .....	35
<b>Slika 21. a)</b> Prikaz šasijske kvadricikla – prednji dio (SolidWorks) .....	36
<b>Slika 21. b)</b> Prikaz šasijske kvadricikla – stražnji dio (SolidWorks).....	36
<b>Slika 22.</b> Prikaz okvira kvadricikla (SolidWorks).....	37
<b>Slika 23.</b> Sklop prednje osovine (SolidWorks) .....	38
<b>Slika 24.</b> Pojednostavljeni prikaz sklopa stražnje osovine (SolidWorks) .....	39
<b>Slika 25.</b> Pojednostavljeni prikaz mehanizma cjelokupne stražnje osovine (SolidWorks).....	40
<b>Slika 26.</b> Pojednostavljeni prikaz mehanizma za pedaliranje .....	40
<b>Slika 27.</b> Prikaz kotača kvadricikla (SolidWorks) .....	41
<b>Slika 28. a) i b)</b> Prikaz prednjeg i stražnjeg sjedala kvadricikla (SolidWorks) .....	42
<b>Slika 29.</b> Mjenjač brzina (SolidWorks) .....	42



<b>Slika 30.</b> Ručica mjenjača brzine SRAM X0 2B crne boje.....	43
<b>Slika 31. a) i b)</b> Prikaz prednjih LED svjetla (SolidWorks) .....	43
<b>Slika 32.</b> Vjetrobransko staklo (SolidWorks).....	44
<b>Slika 33.</b> Kvadricikl – gotov sklop (SolidWorks) .....	44
<b>Slika 34.</b> Interes kupca za proizvod (kvadricikl).....	46
<b>Slika 35.</b> Odgovor poduzeća na upit kupca .....	47
<b>Slika 36.</b> Nacrt logotipa po želji kupca (SolidWorks).....	50
<b>Slika 37.</b> Laserski stroj za graviranje metala.....	51
<b>Slika 38.</b> Izračunata okvirna površina logotipa (zelena boja) .....	52
<b>Slika 39.</b> E-mail s kalkulacijom graviranja .....	53
<b>Slika 40.</b> Ponuda koja uključuje cijene dodatnih usluga .....	54
<b>Slika 41.</b> Narudžbenica kupca .....	55
<b>Slika 42.</b> E-mail s nacrtima potrebnih za narudžbu.....	59
<b>Slika 43.</b> Upit iz odjela razvoja proizvoda u proizvodnju .....	60
<b>Slika 44.</b> Stroj za rezanje lima.....	61
<b>Slika 45.</b> Odgovor proizvodnje na upit odjela razvoja .....	62
<b>Slika 46.</b> Prikaz volana u sklopu a) te njegovog uzdužnog presjeka b) .....	63
<b>Slika 47.</b> Narudžba profila konstrukcijskog čelika.....	64
<b>Slika 48.</b> Odgovor na narudžbu profila konstrukcijskog čelika .....	65
<b>Slika 49.</b> Poslovno pismo u vezi usluga rezanja laserom/plazmom.....	66
<b>Slika 50.</b> E-mail s ponudom za rezanje čeličnih pozicija .....	67
<b>Slika 51.</b> E-mail s potvrdom narudžbe rezanih pozicija.....	68
<b>Slika 52.</b> Logo tvrtke Sigma-Production d.o.o. ....	70
<b>Slika 53.</b> Prikaz kadence senzora .....	78

## 9. POPIS TABLICA

<b>Tablica 1.</b> Lista zahtjeva za kvadricikl.....	7
<b>Tablica 2.</b> Morfološka tablica s naznačenim varijantama.....	10
<b>Tablica 3.</b> Varijante rješenja .....	11
<b>Tablica 4.</b> Saaty-eva skala.....	14
<b>Tablica 5.</b> Tablica ocjena intenziteta važnosti za svaki kriterij kvadricikla .....	14
<b>Tablica 6.</b> Ocjene kriterija „Jednostavnost upotrebe“ u odnosu na 3 varijante .....	15
<b>Tablica 7.</b> Ocjene kriterija „Cijena izrade“ u odnosu na 3 varijante.....	15
<b>Tablica 8.</b> Ocjene kriterija „Masa“ u odnosu na 3 varijante .....	15
<b>Tablica 9.</b> Ocjene kriterija „Razina buke“ u odnosu na 3 varijante .....	15
<b>Tablica 10.</b> Ocjene kriterija „Funkcionalnost, pouzdanost i robusnost“ u odnosu na 3 varijante.....	16
<b>Tablica 11.</b> Ocjene kriterija „Potrošnja energije“ u odnosu na 3 varijante.....	16
<b>Tablica 12.</b> Odnos intenziteta važnosti svakog kriterija kvadricikla za svaku alternativu .....	16
<b>Tablica 13.</b> Stupanj važnosti kriterija .....	17
<b>Tablica 14.</b> Brojčane vrijednosti kriterija za svaku varijantu kvadricikla .....	18
<b>Tablica 15.</b> Osnovne mjere valjkastih lanaca.....	22
<b>Tablica 16.</b> Dodatak na visinu zuba k.....	23
<b>Tablica 17.</b> Karakteristike elektromotora.....	34
<b>Tablica 18.</b> Podaci o stroju za lasersko rezanje lima .....	61
<b>Tablica 19.</b> Podaci o hidrauličkoj preši.....	62

## 10. PRILOZI

### PRILOG 1. Pedal assist mod rada

Pedal assist mod rada, poznatiji pod nazivom pedelec, je način rada koji osigurava snagu prilikom pedaliranja. Osoba se s tim načinom rada može isključivo usredotočiti na pedaliranje i ne treba držati gas u određenom položaju prilikom vožnje. Budući da se kod tog načina pedalira, domet vozila koji koristi takav način rada je veći od dometa vozila koji koristi throttle mod rada. Vozila s pedal assist modom rada uglavnom koriste različite stupnjeve potpomaganja među koje spadaju niski, srednji i visoki stupanj.

Kod niskog stupnja potpomaganja troši se manje električne energije, a iziskuje više mehaničke snage pedaliranjem pri čemu vozač postaje fizički aktivniji.

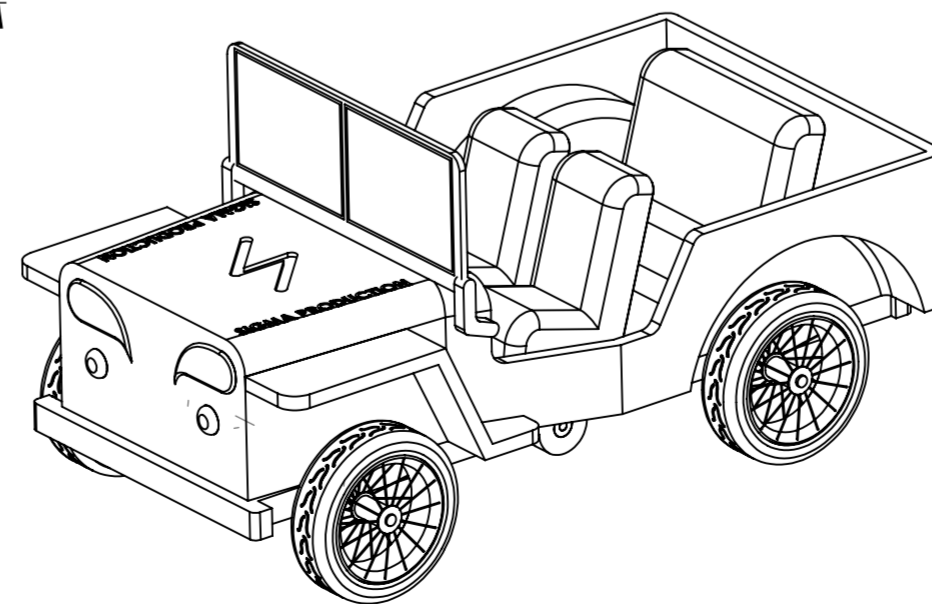
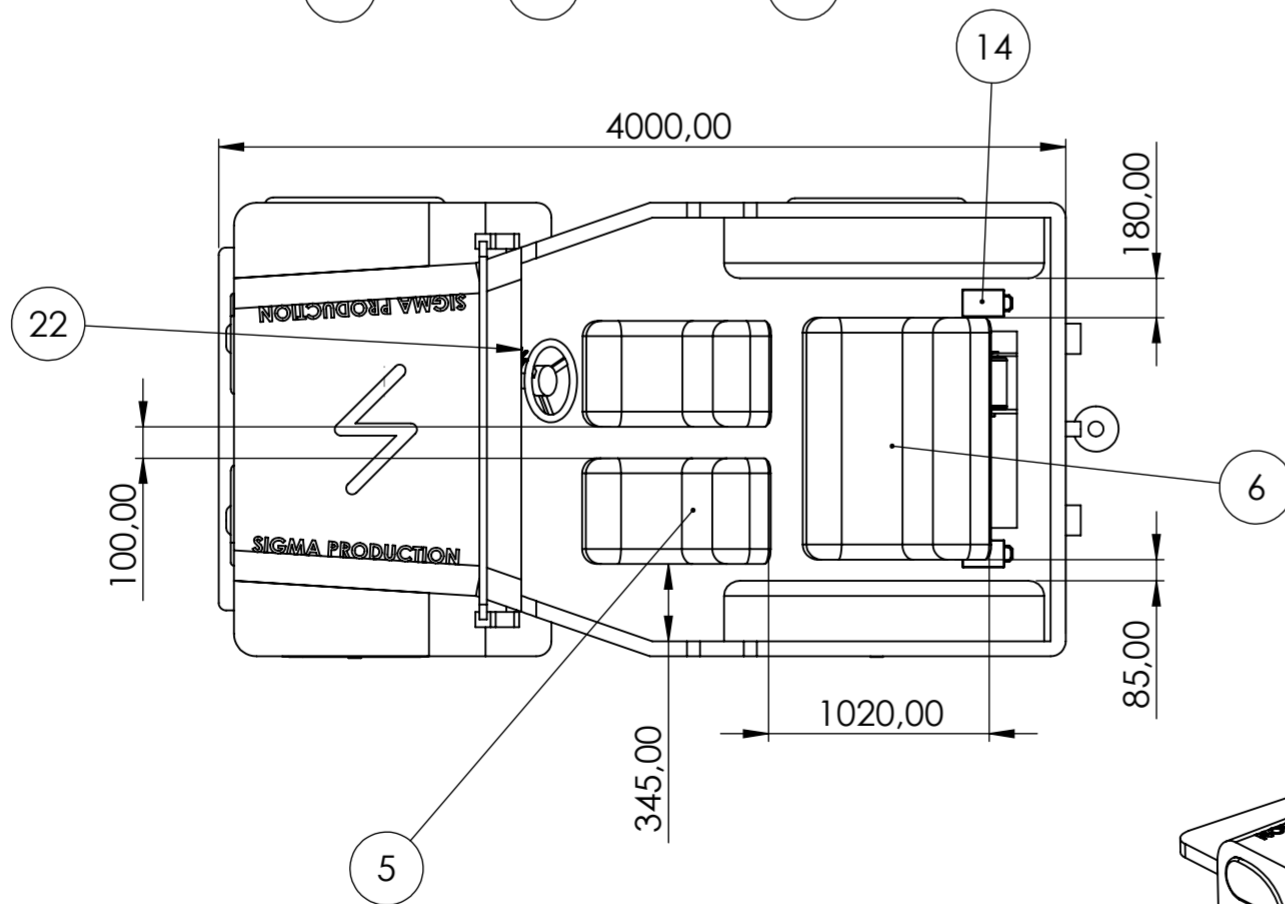
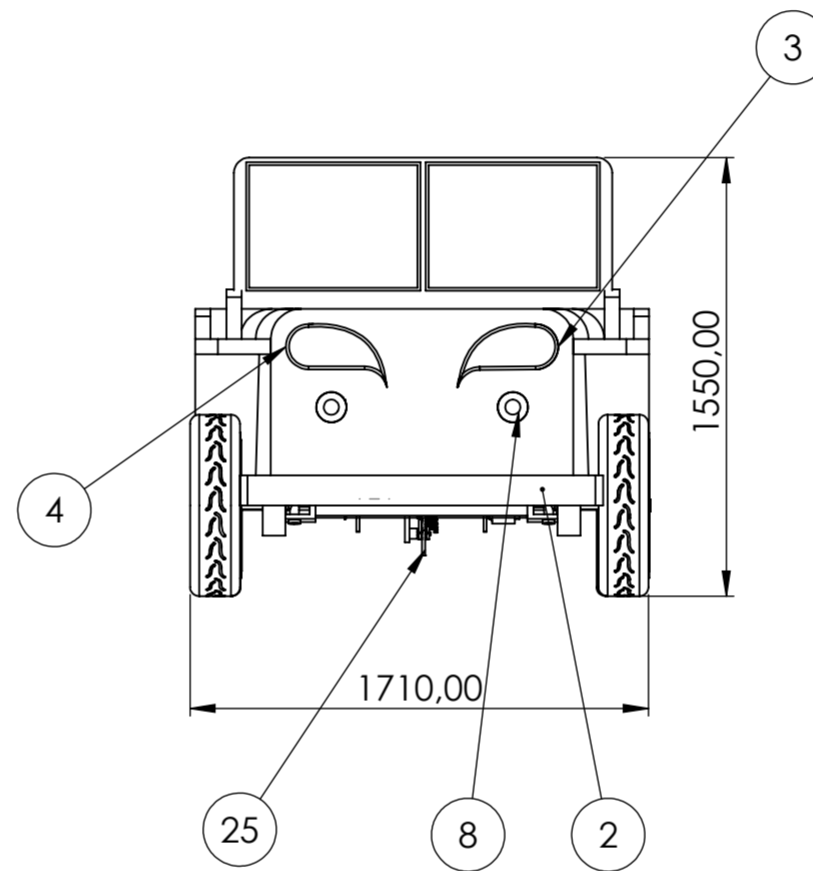
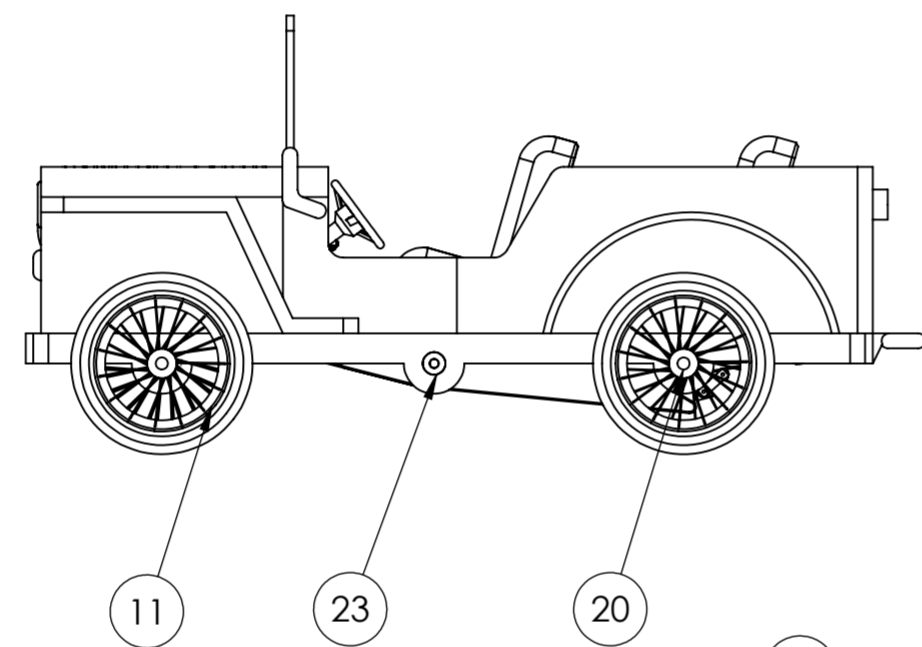
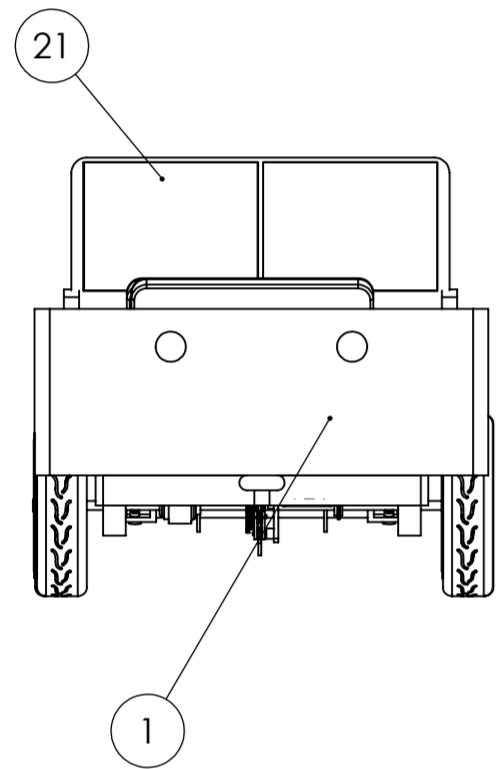
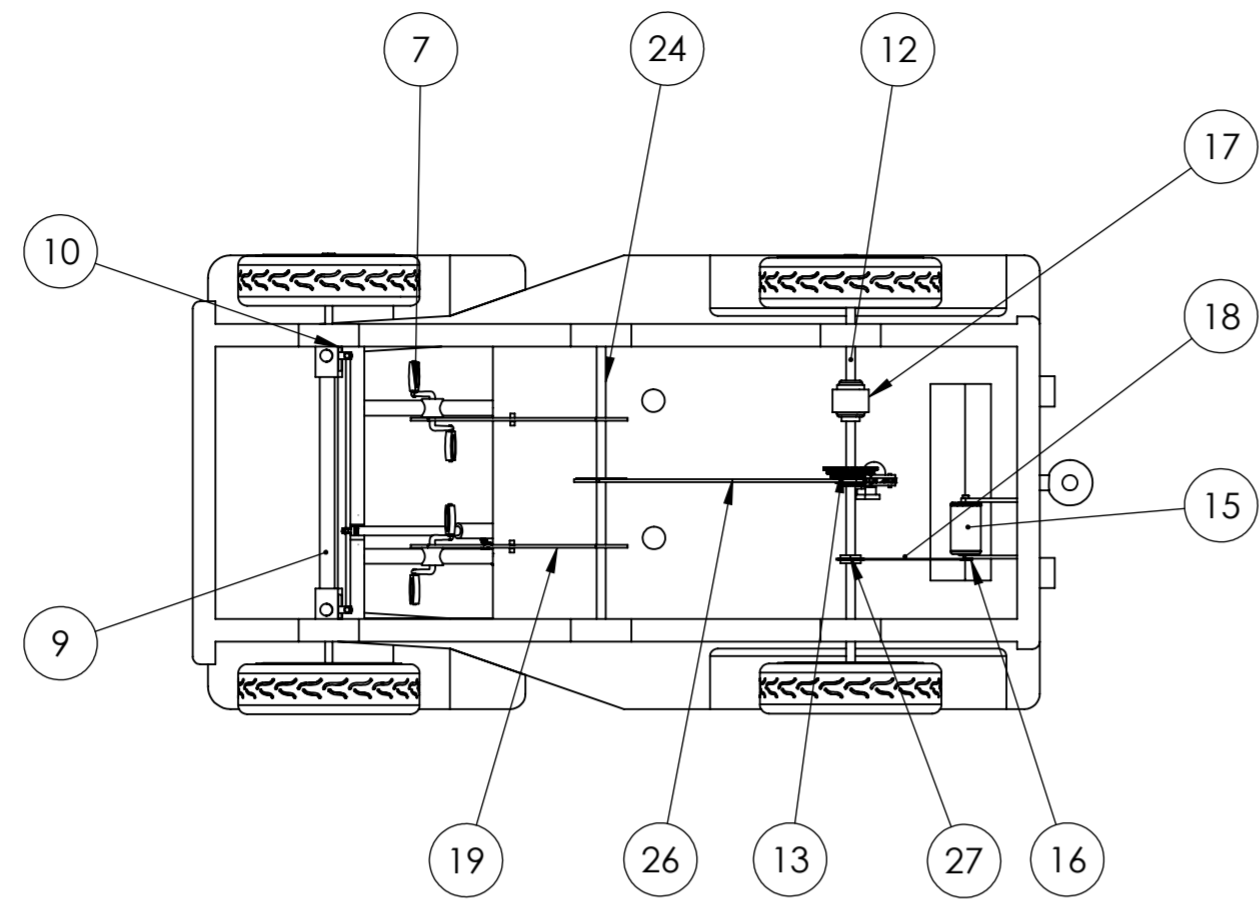
Kod srednjeg stupnja potpomaganja postoji optimalni balans između korištenja električne i mehaničke energije.

Kod visokog stupnja potpomaganja moguće je doći do određenog odredišta bez prevelikog napora i u kraćem vremenu u odnosu na srednji i niski stupanj potpomaganja.

Na tržištu je dostupno nekoliko različitih vrsta pedal assist modova rada među kojima su najpoznatiji mod sa senzorom zakretnog momenta i sa senzorom kadence. Kod moda sa senzorom zakretnog momenta mjeri se snaga koja se usmjerava na pedale i na temelju toga povećava ili smanjuje električno potpomaganje. Kod moda s kadence senzorom mjeri se samo broj okretaja pedala ne uzimajući u obzir jačinu s kojom se one pritišću. Na temelju broja okretaja se povećava ili smanjuje električno potpomaganje kao što je to bio slučaj i kod moda sa senzorom zakretnog momenta. Prikaz kadence senzora nalazi se u nastavku na **slici 53**.

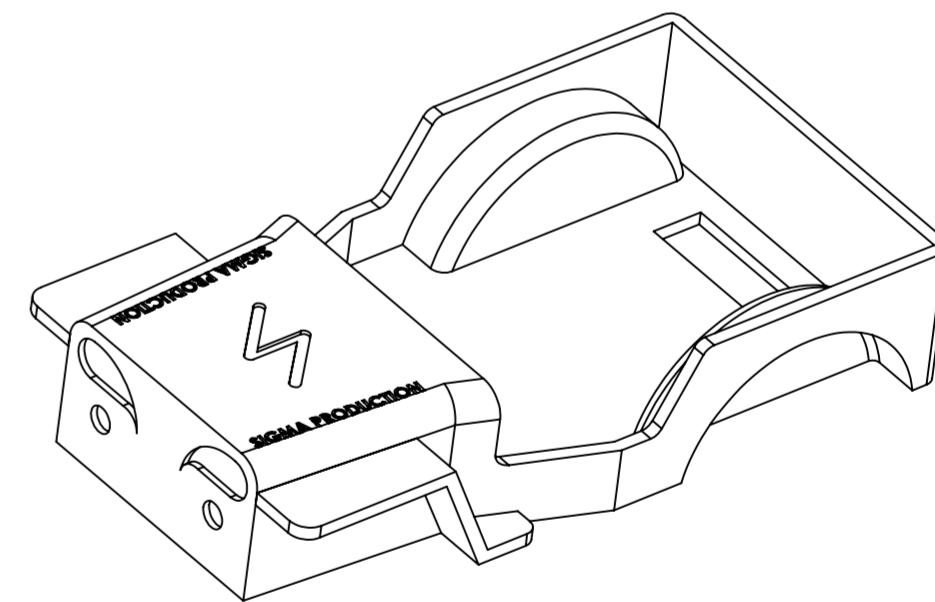
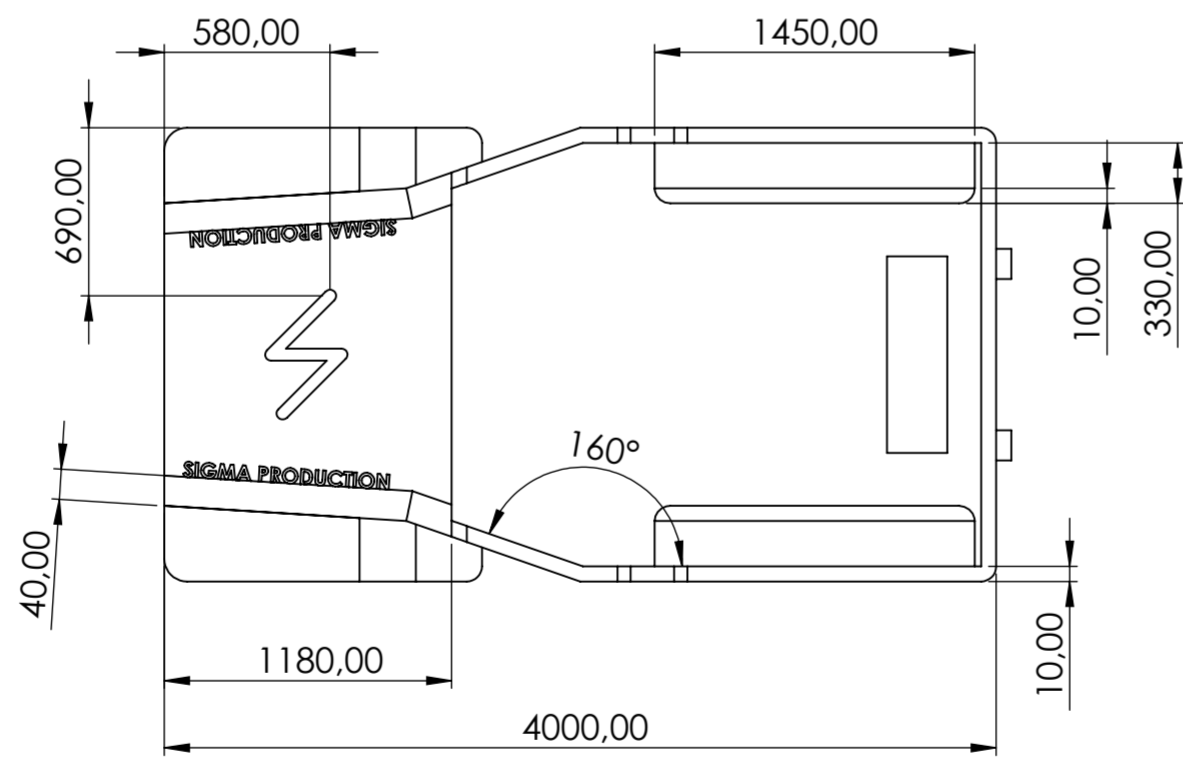
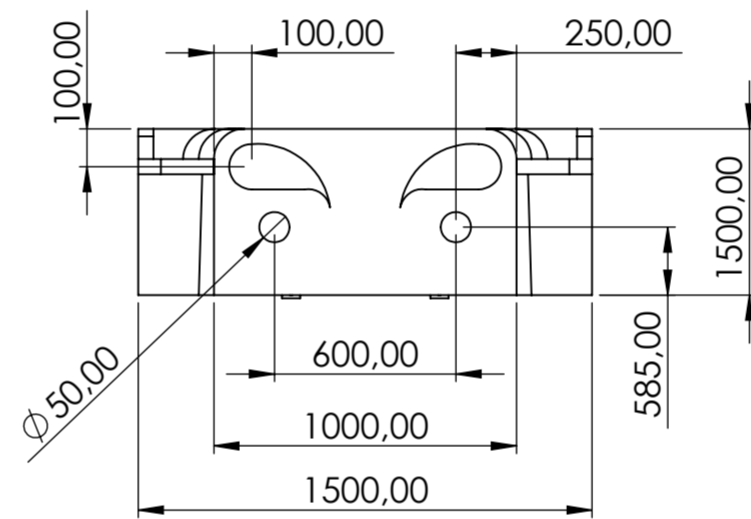
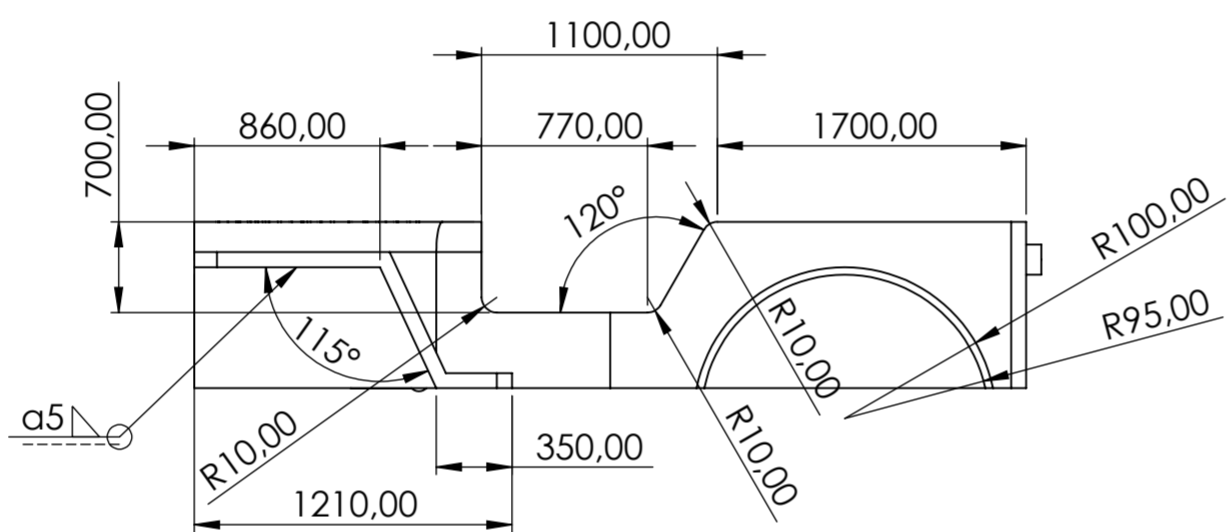
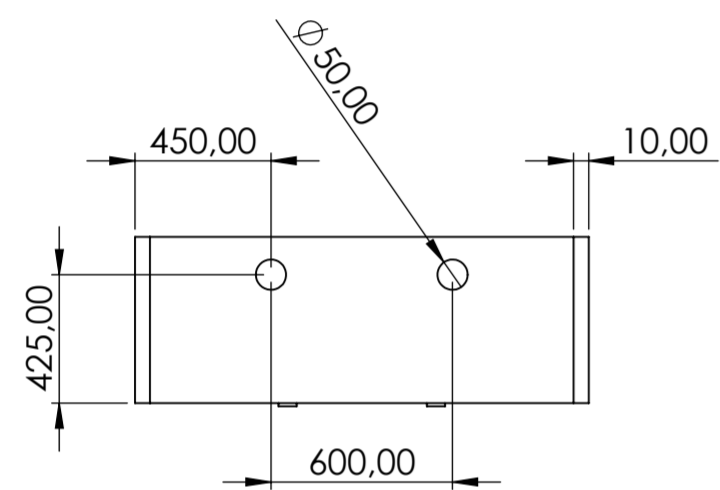
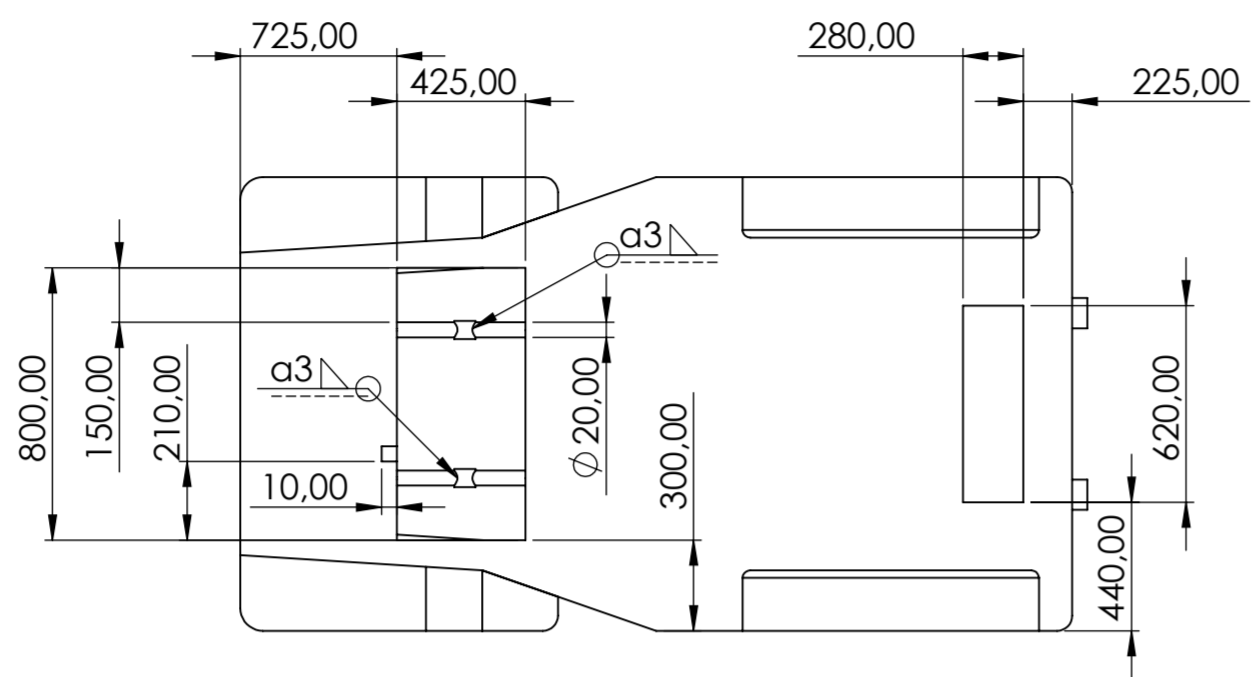


**Slika 53.** Prikaz kadence senzora [25]

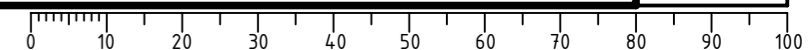


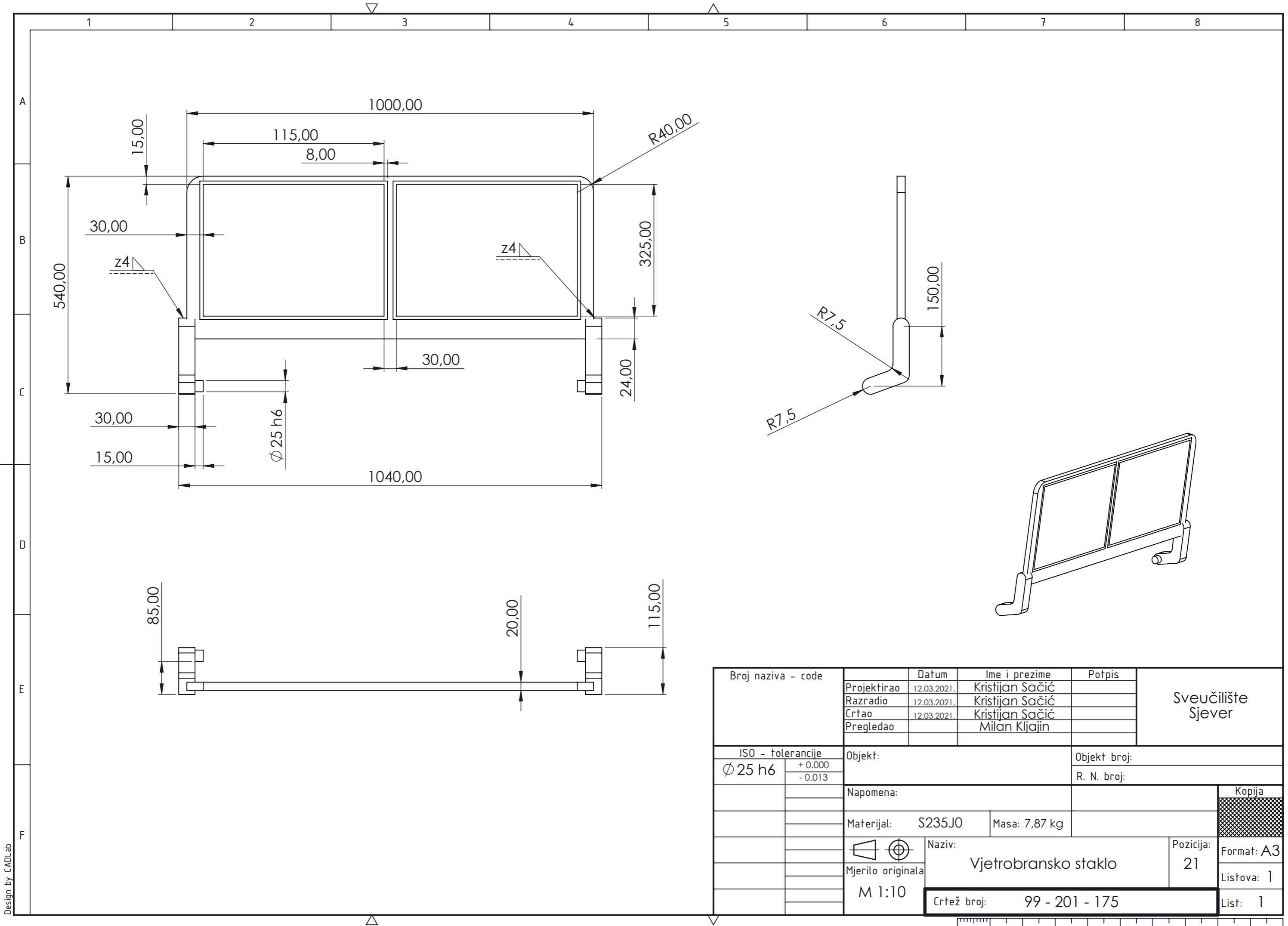
Pozicija	Naziv pozicije	Opis	Količina
1	Šasija kvadricika	4000 x 1500 x 1500, C45	1
2	Okvir kvadricikla	25CrMo4	1
3	Desno prednje svjetlo	LED svjetlo	1
4	Lijevo prednje svjetlo	LED svjetlo	1
5	Sjedalo_prednje	Koža	2
6	Sjedalo_stražnje	Koža	1
7	Mehanizam za pedaliranje		2
8	Prednje manje svjetlo	LED svjetlo	2
9	Prednja (gonjena) osovina	C45	1
10	Podložak za kotač	S235J0	2
11	Kotač	70/100 - 17	4
12	Stražnja (pogonska) osovina		1
13	Šet lančanika		2
14	Litijeva baterija	1000 W (60 V, 20 Ah)	2
15	Elektromotor	PW-X2 45	1
16	Lančanik za elektromotor	5 mm	1
17	Diferencijal		1
18	Lanac za motor	12 B, jednoredni	1
19	Lanac - vozač, suvozač	12 B, jednoredni	2
20	Kapica za kotač	C45	4
21	Vjetrobransko staklo	Dimnezije stakla: 115 x 325	1
22	Ručica mjenjača brzine	SRAM X0 2B crne boje	1
23	Ležaj	72209	2
24	Međuosovina	C45	1
25	Mjenjač brzina		2
26	LANAC - međuosovina	12 B, jednoredni	1
27	Lančanik na osovini za elektromotor	13 mm	1

Broj naziva - code	Datum	Ime i prezime	Potpis	Sveučilište Sjever
Projektirao	04.06.2021.	Kristijan Sačić		
Razradio	04.06.2021.	Kristijan Sačić		
Crtao	04.06.2021.	Kristijan Sačić		
Pregledao		Milan Kljajin		
ISO - tolerancije	Objekt:	Objekt broj:		
		R. N. broj:		
	Napomena:			Kopija
	Materijal:	Masa: 750 kg		
	Mjerilo originala	Naziv: Kvadricikl	Pozicija:	Format: A2
	M 1:20	Crtež broj: 99 - 201 - 211		Listova: 1
				List: 1



Broj naziva - code	Projektirao	08.03.2021	Kristijan Sačić	Potpis	Sveučilište Sjever
	Razradio	08.03.2021	Kristijan Sačić		
	Crtao	08.03.2021	Kristijan Sačić		
	Pregledao		Milan Kljajin		
ISO - tolerancije	Objekt:			Objekt broj:	
				R. N. broj:	
	Napomena:				Kopija
	Materijal:	C 45	Masa:	60 kg	
	Mjerilo originala	Naziv:		Pozicija:	Format: A2
	M 1:10	Šasija kvadricikla		1	Listova: 1
	Crtež broj:	99 - 201 - 155		List:	1

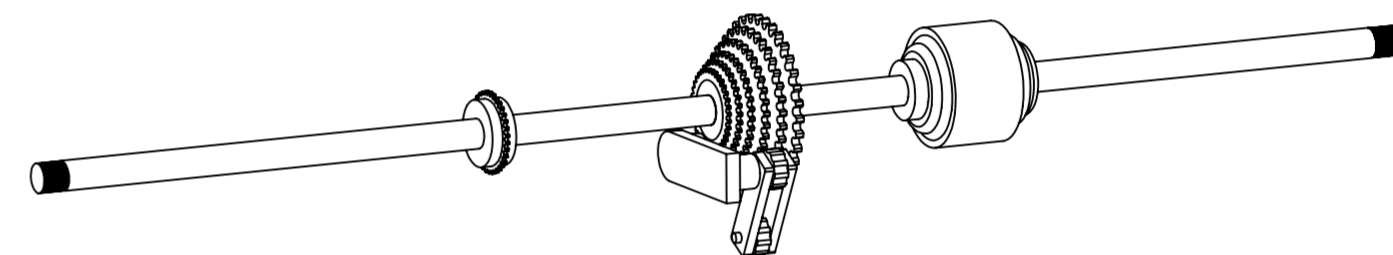
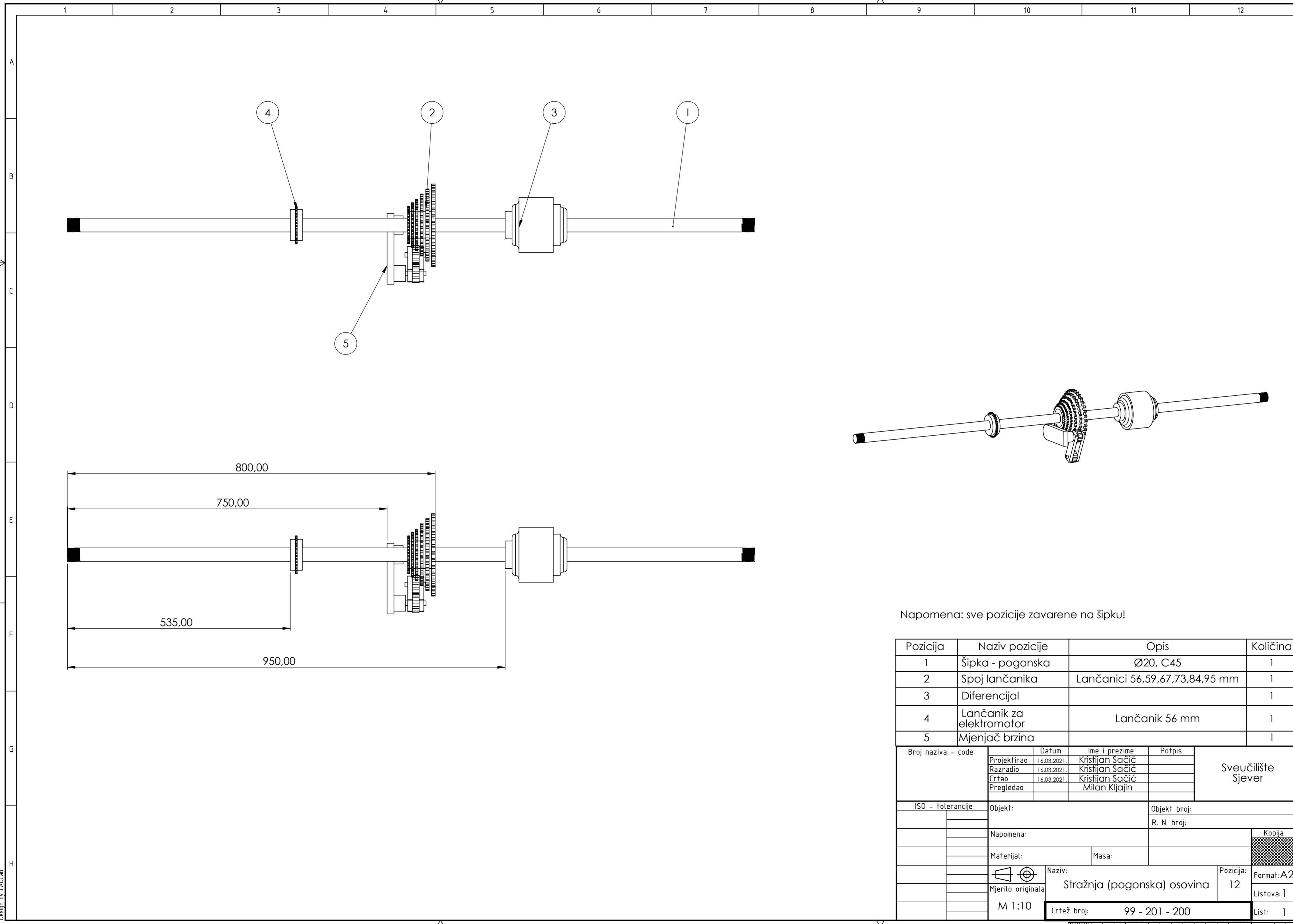




Design by CADLab

Broj naziva - code	Projektirao	12.03.2021.	Kristijan Sačić	Potpis	Sveučilište Sjever
	Razradio	12.03.2021.	Kristijan Sačić		
	Crtao	12.03.2021.	Kristijan Sačić		
	Pregledao		Milan Kljajin		
ISO - tolerancije		Objekt:		Objekt broj:	
Ø 25 h6	+0.000 -0.013			R. N. broj:	
Napomena:					Kopija
Materijal: S235J0		Masa: 7,87 kg			
Mjerilo originala M 1:10		Naziv: Vjetrobransko staklo		Pozicija: 21	Format: A3
		Crtež broj: 99 - 201 - 175		Listova: 1	List: 1

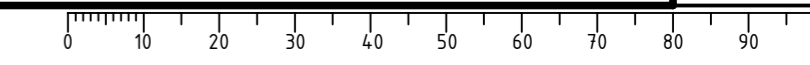


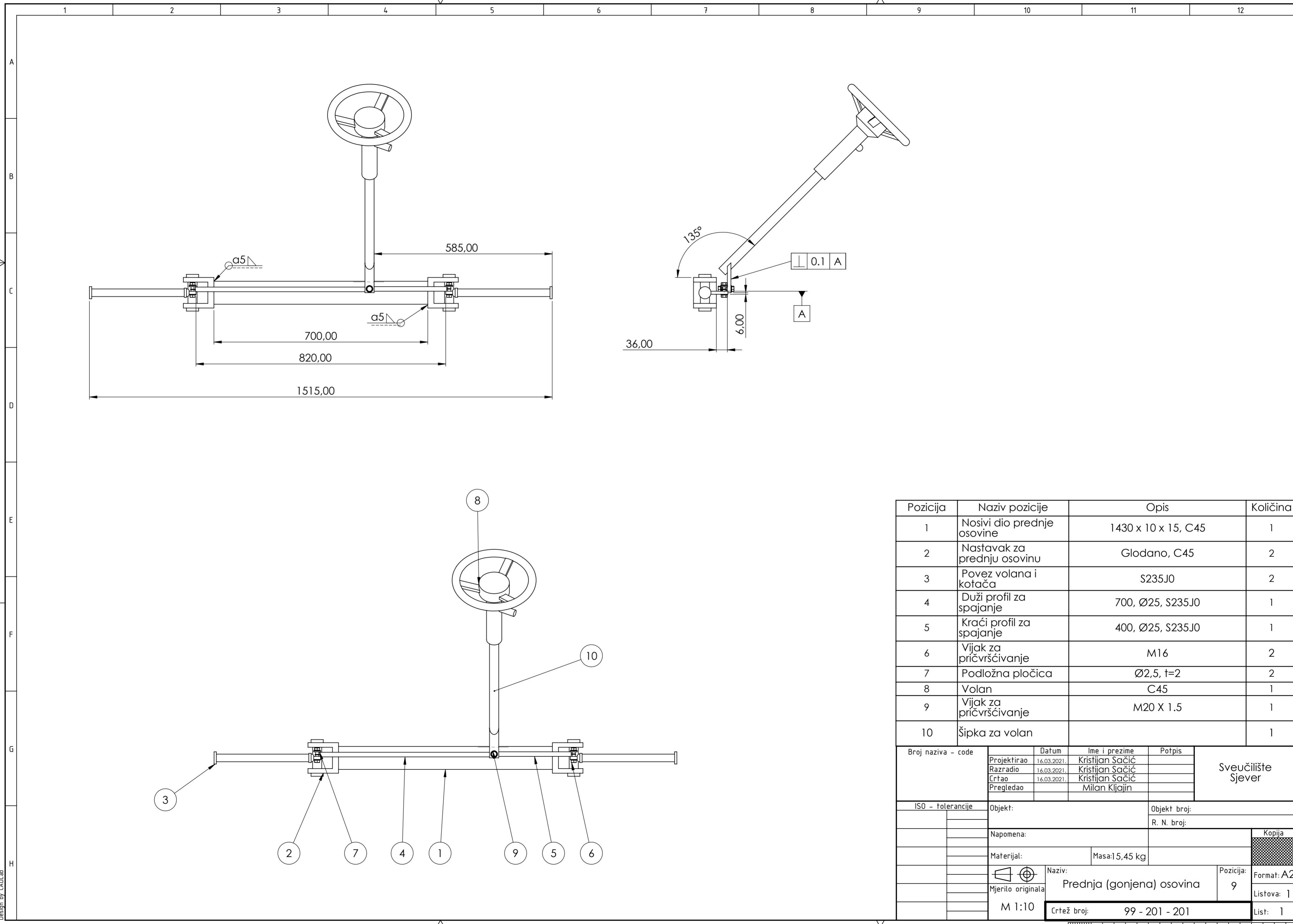


Napomena: sve pozicije zavarene na šipku!

Pozicija	Naziv pozicije	Opis	Količina
1	Šipka - pogonska	Ø20, C45	1
2	Spoj lančanika	Lančanici 56,59,67,73,84,95 mm	1
3	Diferencijal		1
4	Lančanik za elektromotor	Lančanik 56 mm	1
5	Mjenjač brzina		1

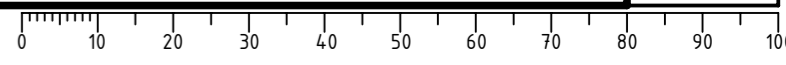
Broj naziva - code	Projektirao	16.03.2021.	Kristijan Sačić	Sveučilište Sjever
	Razradio	16.03.2021.	Kristijan Sačić	
	Crtao	16.03.2021.	Kristijan Sačić	
	Pregledao		Milan Kljajin	
ISO - tolerancije		Objekt:	Objekt broj:	Kopija
			R. N. broj:	
Napomena:				Format: A2
Materijal:		Masa:		
Mjerilo originala		Naziv: Stražnja (pogonska) osovina		Pozicija: 12
M 1:10		Crtež broj: 99 - 201 - 200		Listova: 1
				List: 1





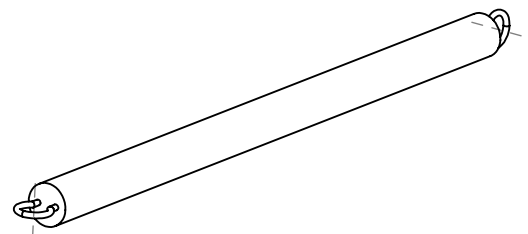
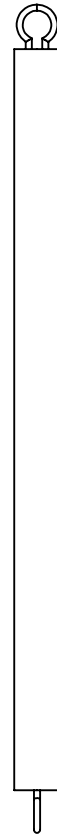
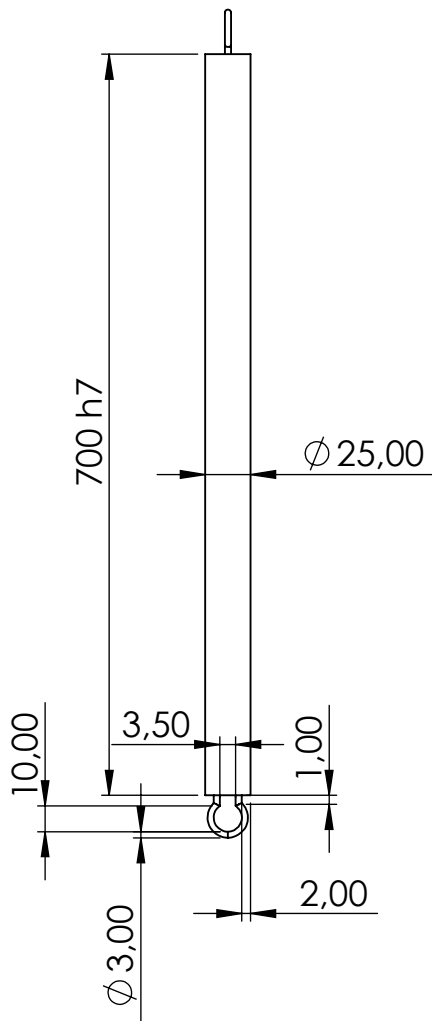
Pozicija	Naziv pozicije	Opis	Količina
1	Nosivi dio prednje osovine	1430 x 10 x 15, C45	1
2	Nastavak za prednju osovinu	Glodano, C45	2
3	Povez volana i kotača	S235J0	2
4	Duži profil za spajanje	700, Ø25, S235J0	1
5	Kraći profil za spajanje	400, Ø25, S235J0	1
6	Vijak za pričvršćivanje	M16	2
7	Podložna pločica	Ø2,5, t=2	2
8	Volan	C45	1
9	Vijak za pričvršćivanje	M20 X 1.5	1
10	Šipka za volan		1

Broj naziva - code	Projektirao	16.03.2021.	Kristijan Sačić	Potpis	Sveučilište Sjever
	Razradio	16.03.2021.	Kristijan Sačić		
	Crtao	16.03.2021.	Kristijan Sačić		
	Pregledao		Milan Kljajin		
ISO - tolerancije	Objekt:	Objekt broj:		R. N. broj:	
Napomena:					Kopija
Materijal:				Masa: 15,45 kg	
Mjerilo originala			M 1:10	Naziv: Prednja (gonjena) osovina	Pozicija: 9
Crtež broj: 99 - 201 - 201				Format: A2	Lista: 1
				Lista: 1	



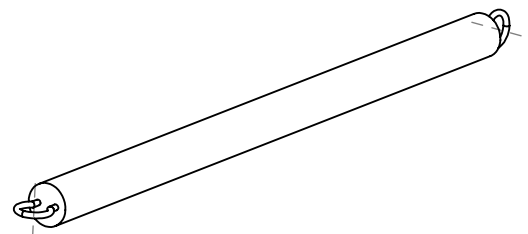
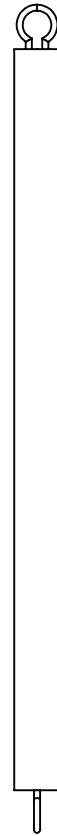
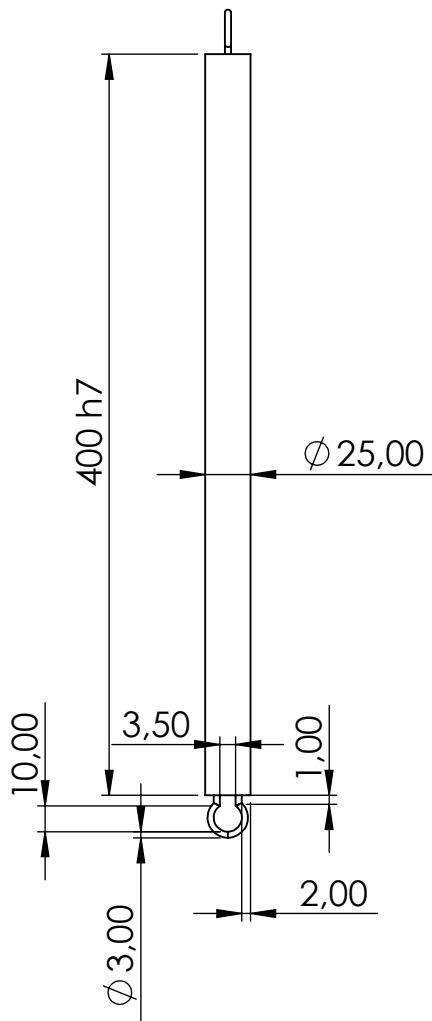
Design by CADLab





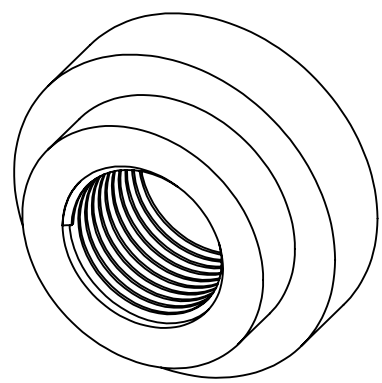
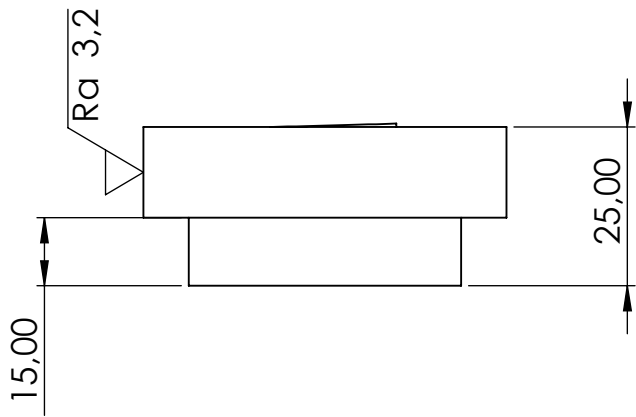
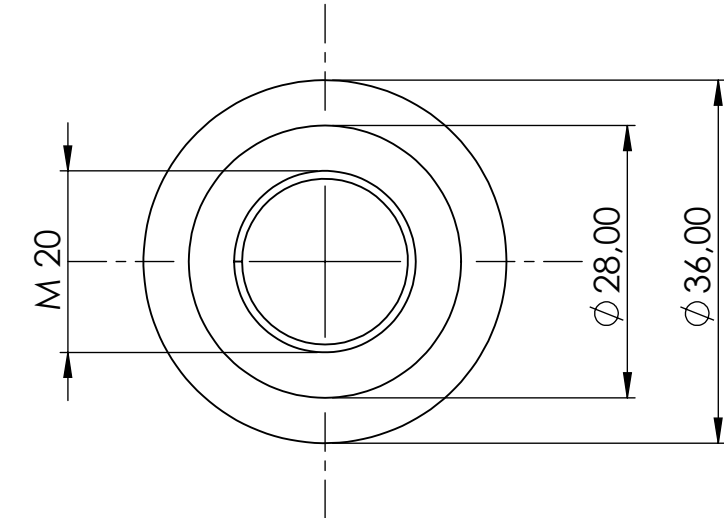
Napomena: nastavci na krajevima su međusobno zarotirani za 90°!

	Datum	Ime i prezime	Potpis	Sveučilište Sjever
Projektirao	15.03.2021.	Kristijan Sačić		
Razradio	15.03.2021.	Kristijan Sačić		
Crtao	15.03.2021.	Kristijan Sačić		
Pregledao		Milan Kljajin		
Objekt:			Objekt broj:	
			R. N. broj:	
Napomena:				Kopija
Materijal:	S235J0	Masa:	4.15 kg	
		Naziv:		Pozicija:
Mjerilo originala		Duži profil za spajanje		4
M 1:7		Crtež broj:		Format: A4
		99 - 201 - 100		Listova: 1
				List: 1

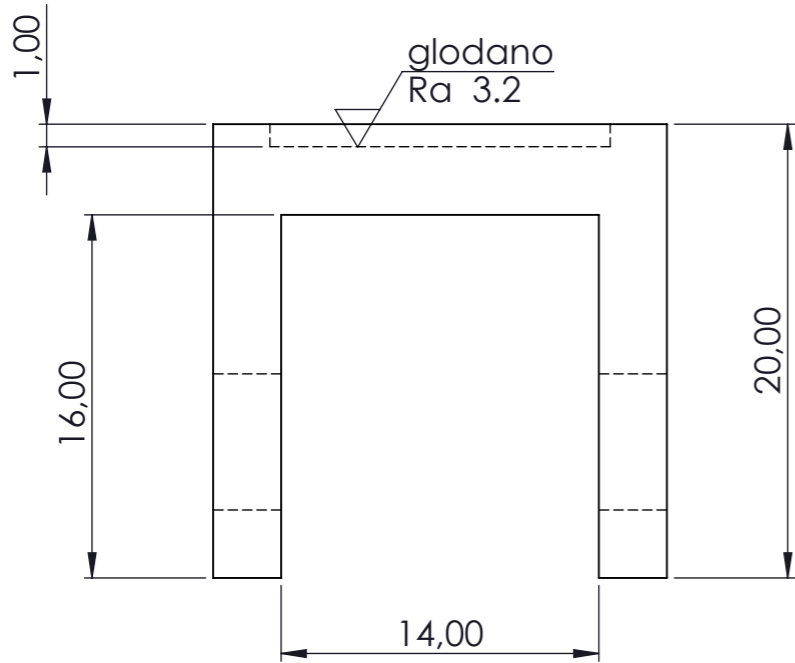
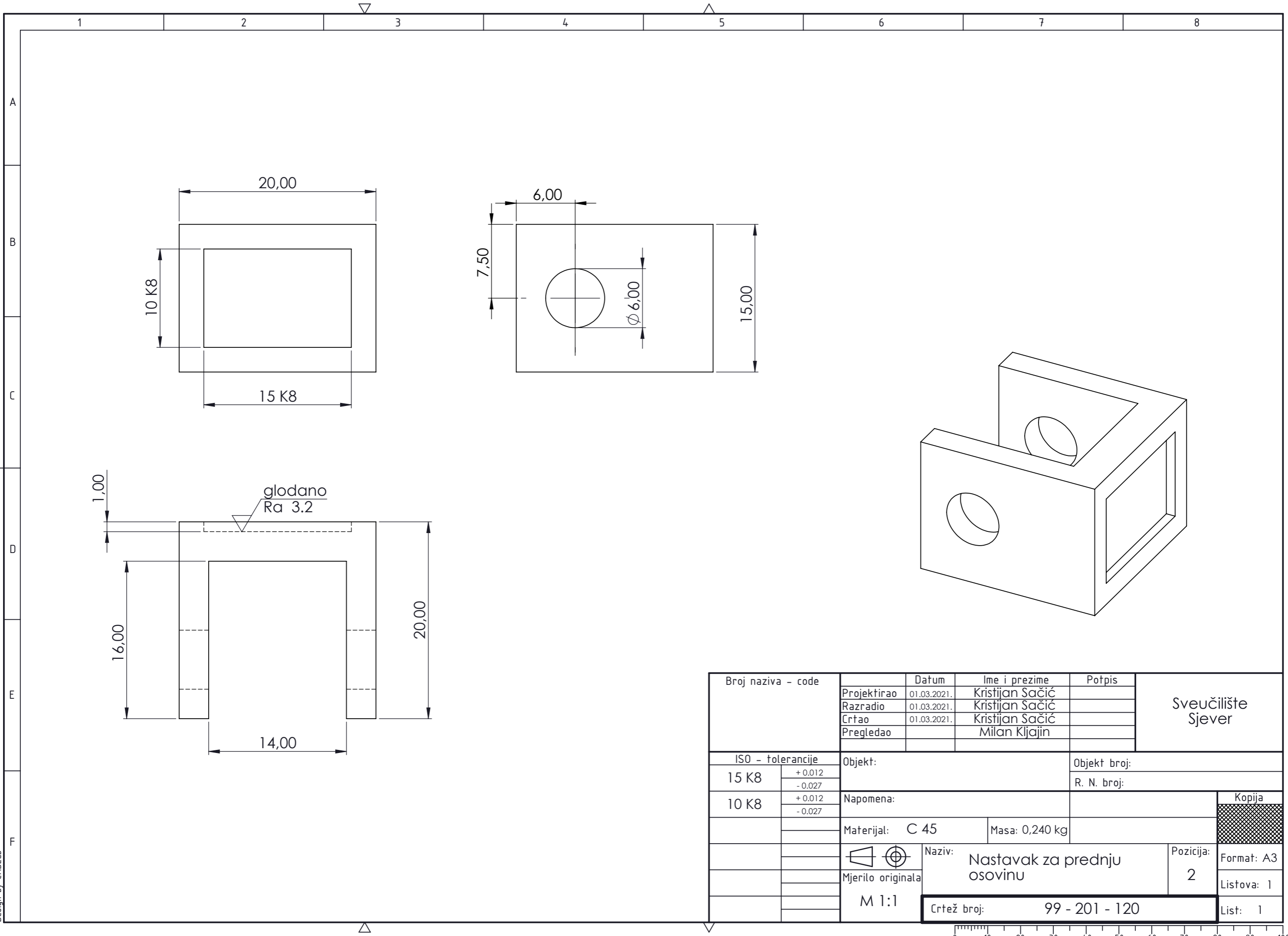


Napomena: nastavci na krajevima su međusobno zarotirani za 90°!

	Datum	Ime i prezime	Potpis	Sveučilište Sjever
Projektirao	15.03.2021.	Kristijan Sačić		
Razradio	15.03.2021.	Kristijan Sačić		
Crtao	15.03.2021.	Kristijan Sačić		
Pregledao		Milan Kljajin		
Objekt:			Objekt broj:	
			R. N. broj:	
Napomena:				Kopija
Materijal: S235J0		Masa: 2,86 kg		
	Naziv:		Pozicija:	Format: A4
Mjerilo originala	Kraći profil za spajanje		5	Listova: 1
M 1:7	Crtež broj: 99 - 201 - 110			List: 1

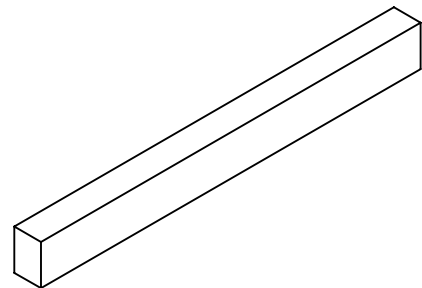
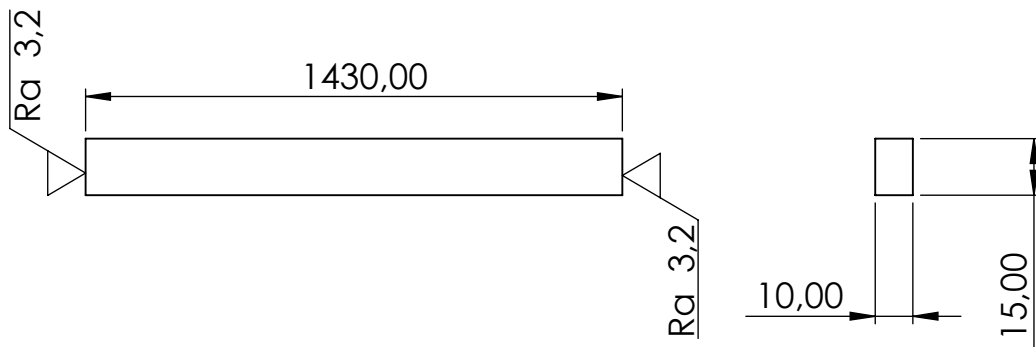


	Datum	Ime i prezime	Potpis	Sveučilište Sjever
Projektirao	15.03.2021.	Kristijan Sačić		
Razradio	15.03.2021.	Kristijan Sačić		
Črtao	15.03.2021.	Kristijan Sačić		
Pregledao		Milan Kljajin		
Objekt:			Objekt broj:	
			R. N. broj:	
Napomena:				Kopija
Materijal:	C 45	Masa: 1,240 kg		
 Mjerilo originala	Naziv:		Pozicija:	Format: A4
	Nastavak za kotač		10	Listova: 1
M 1:6	Crtež broj: 99 - 201 - 120			List: 1

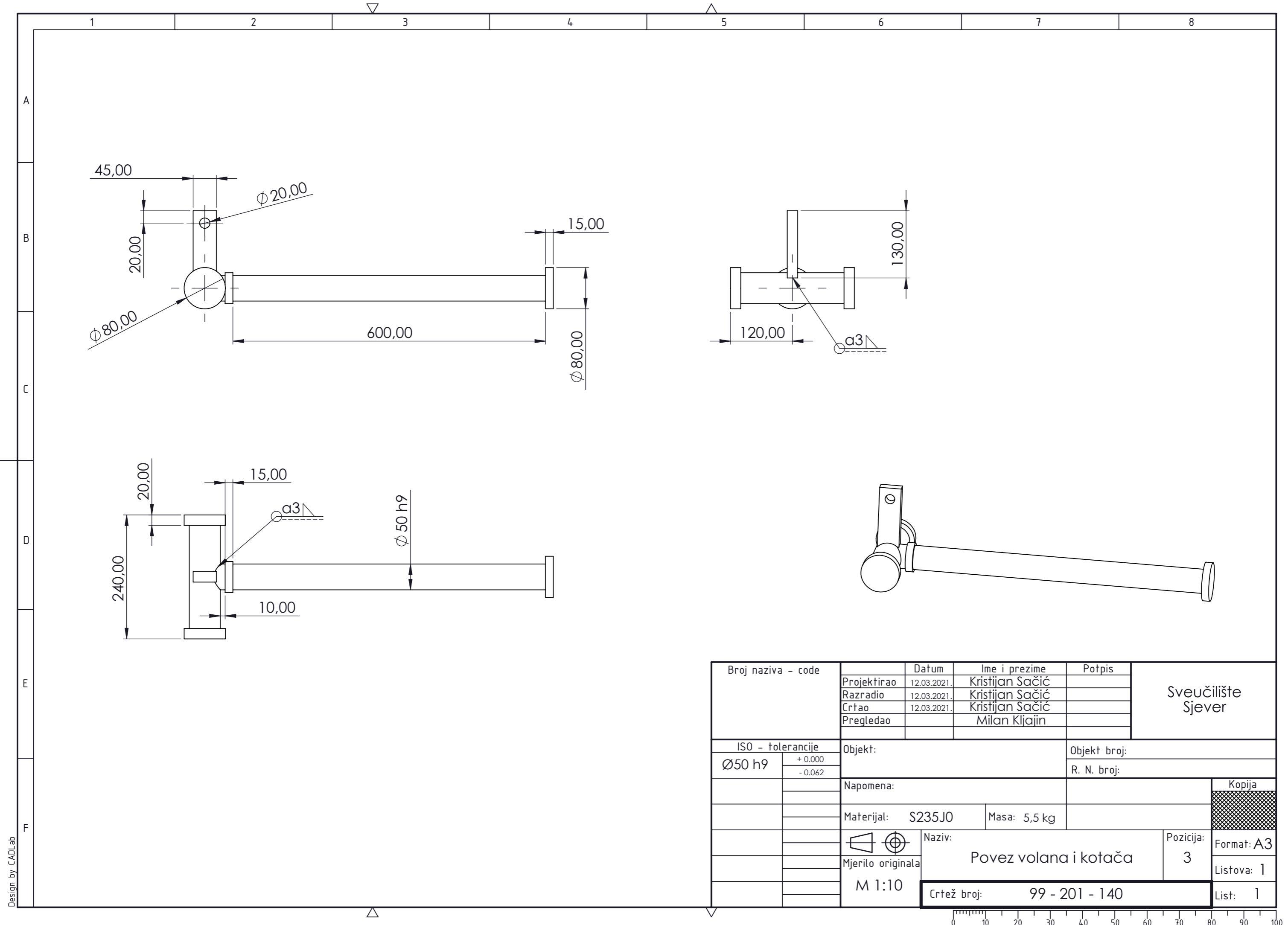


Broj naziva - code	Projektirao	01.03.2021.	Kristijan Sačić	Potpis	Sveučilište Sjever
	Razradio	01.03.2021.	Kristijan Sačić		
	Crtao	01.03.2021.	Kristijan Sačić		
	Pregledao		Milan Kljajin		
ISO - tolerancije		Objekt:		Objekt broj:	
15 K8	+0.012 -0.027			R. N. broj:	
10 K8	+0.012 -0.027	Napomena:		Kopija	
		Materijal: C 45	Masa: 0,240 kg		
		Mjerilo originala	Naziv: Nastavak za prednju osovinu	Pozicija: 2	Format: A3
		M 1:1	Crtež broj: 99 - 201 - 120		Listova: 1
					List: 1



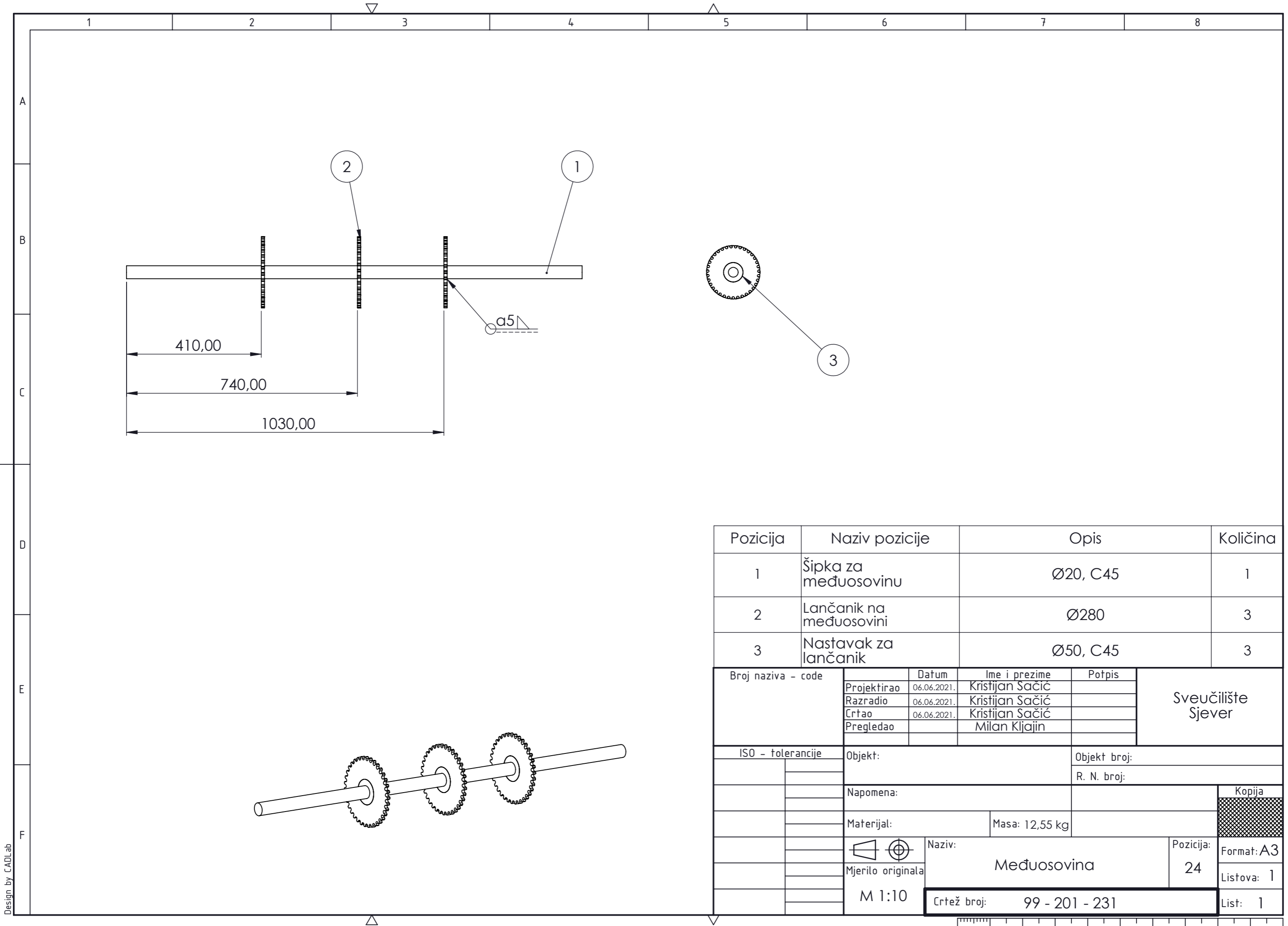


	Datum	Ime i prezime	Potpis	Sveučilište Sjever
Projektirao	02.03.2021.	Kristijan Sačić		
Razradio	02.03.2021.	Kristijan Sačić		
Crtao	02.03.2021.	Kristijan Sačić		
Pregledao		Milan Kljajin		
Objekt:			Objekt broj:	
			R. N. broj:	
Napomena:				Kopija
Materijal:	C 45	Masa: 5,539 kg		
	Naziv: Nosivi dio prednje osovine		Pozicija: 1	Format: A4
Mjerilo originala			1	Listova: 1
M 1:10	Crtež broj: 99 - 201 - 130			List: 1



Broj naziva - code	Projektirao	Datum	Ime i prezime	Potpis	Sveučilište Sjever
	Razradio	12.03.2021.	Kristijan Sačić		
	Crtao	12.03.2021.	Kristijan Sačić		
	Pregledao		Milan Kljajin		
ISO - tolerancije		Objekt:		Objekt broj:	
Ø50 h9	+ 0.000			R. N. broj:	
	- 0.062				
		Napomena:			Kopija
		Materijal: S235J0	Masa: 5,5 kg		
		Mjerilo originala M 1:10	Naziv: Povez volana i kotača		Pozicija: 3
			Crtež broj: 99 - 201 - 140		Format: A3
				Listova: 1	
				List: 1	

Design by CADLab

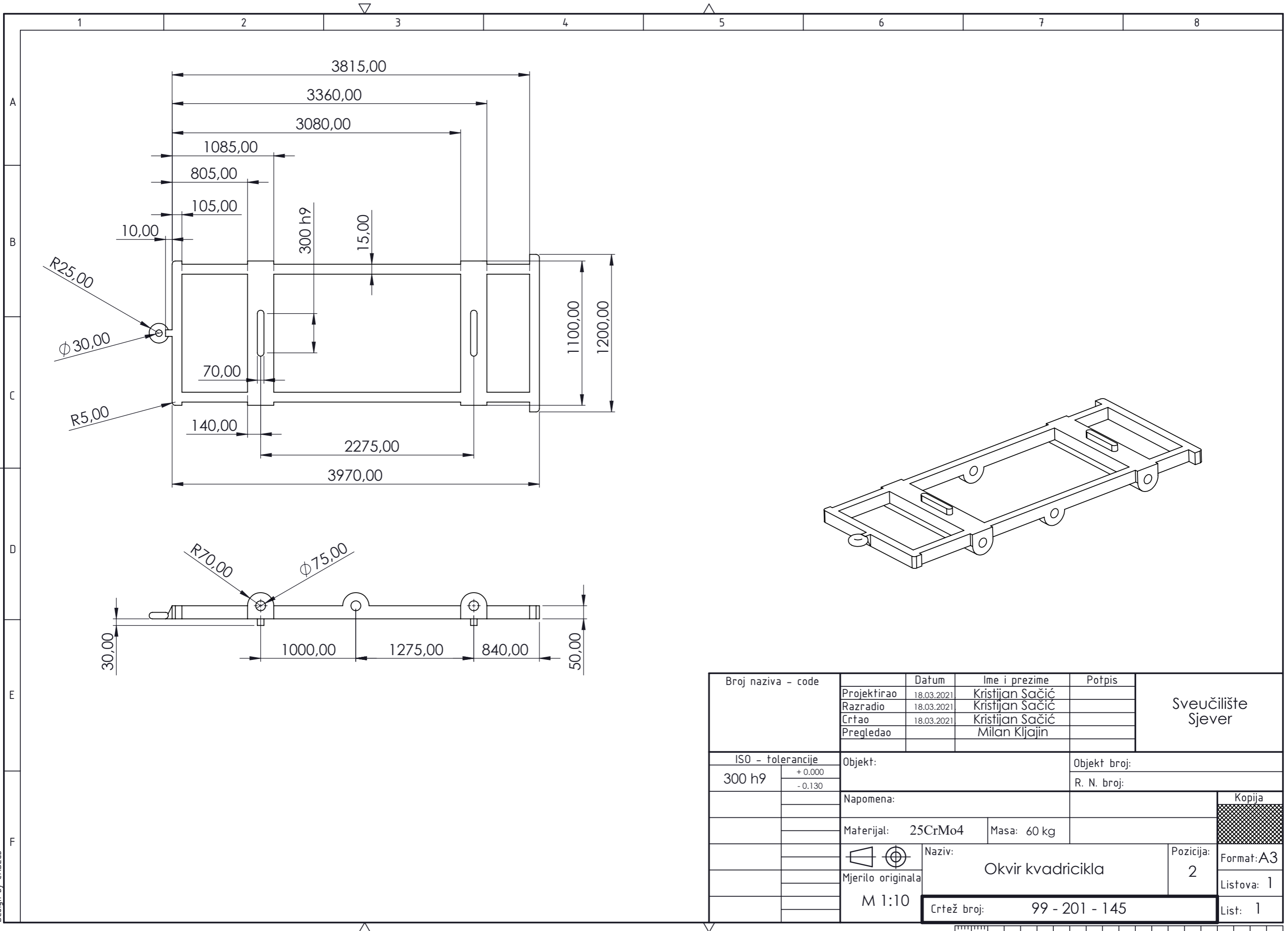


Pozicija	Naziv pozicije	Opis	Količina
1	Šipka za međuosovinu	Ø20, C45	1
2	Lančanic na međuosovini	Ø280	3
3	Nastavak za lančanic	Ø50, C45	3

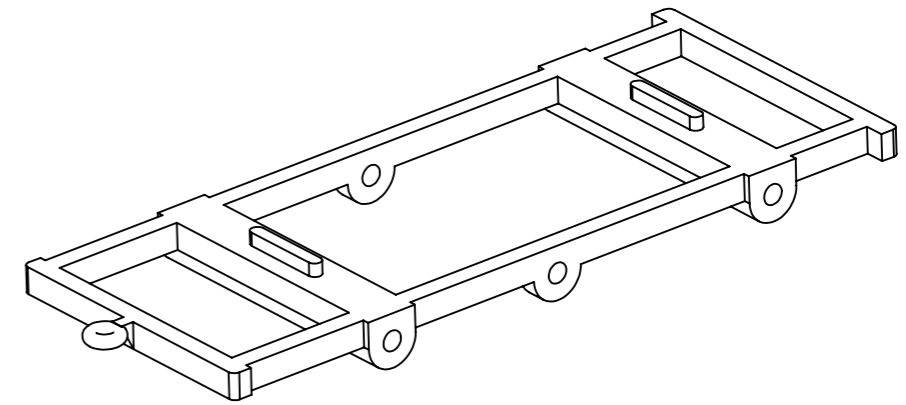
Broj naziva - code	Projektirao	Datum	Ime i prezime	Potpis	Sveučilište Sjever
	Razradio	06.06.2021.	Kristijan Sačić		
	Crtao	06.06.2021.	Kristijan Sačić		
	Pregledao		Milan Kljajin		
ISO - tolerancije		Objekt:		Objekt broj:	
				R. N. broj:	
		Napomena:		Kopija	
		Materijal:		Masa: 12,55 kg	
		Naziv:		Pozicija:	
		Međuosovina		24	
		Mjerilo originala		Listova: 1	
		M 1:10		List: 1	
		Crtež broj:		99 - 201 - 231	



Design by CADLab



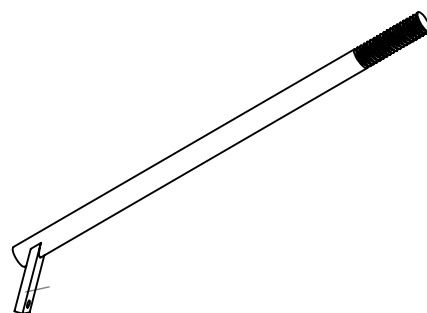
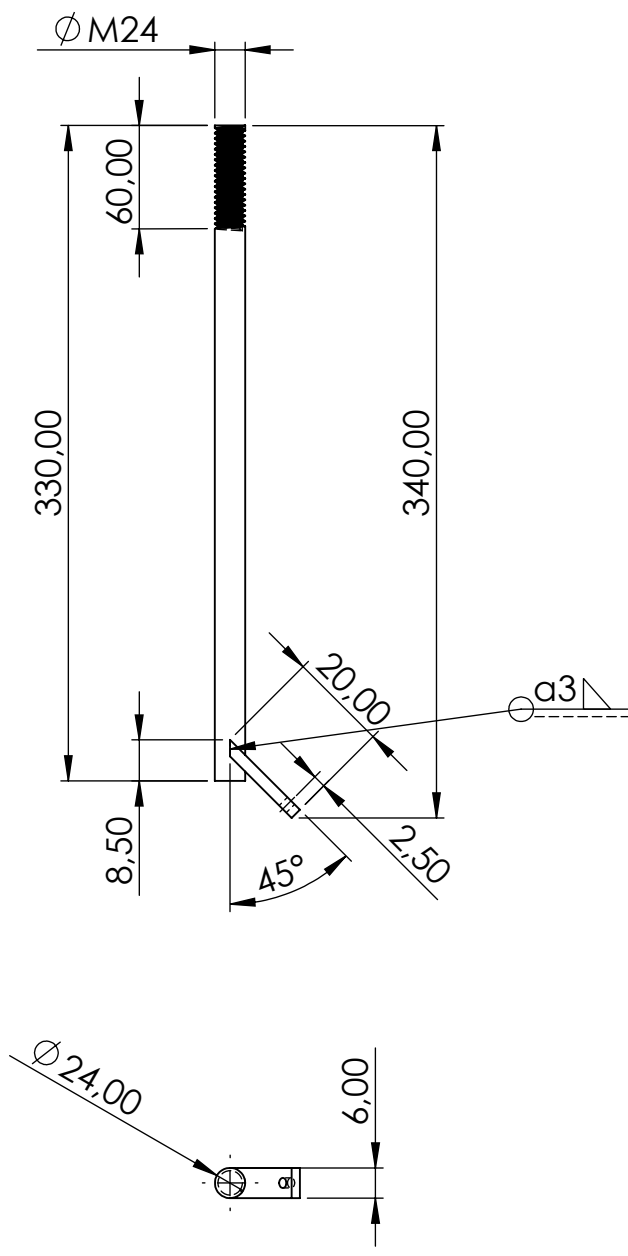
Design by CADLab



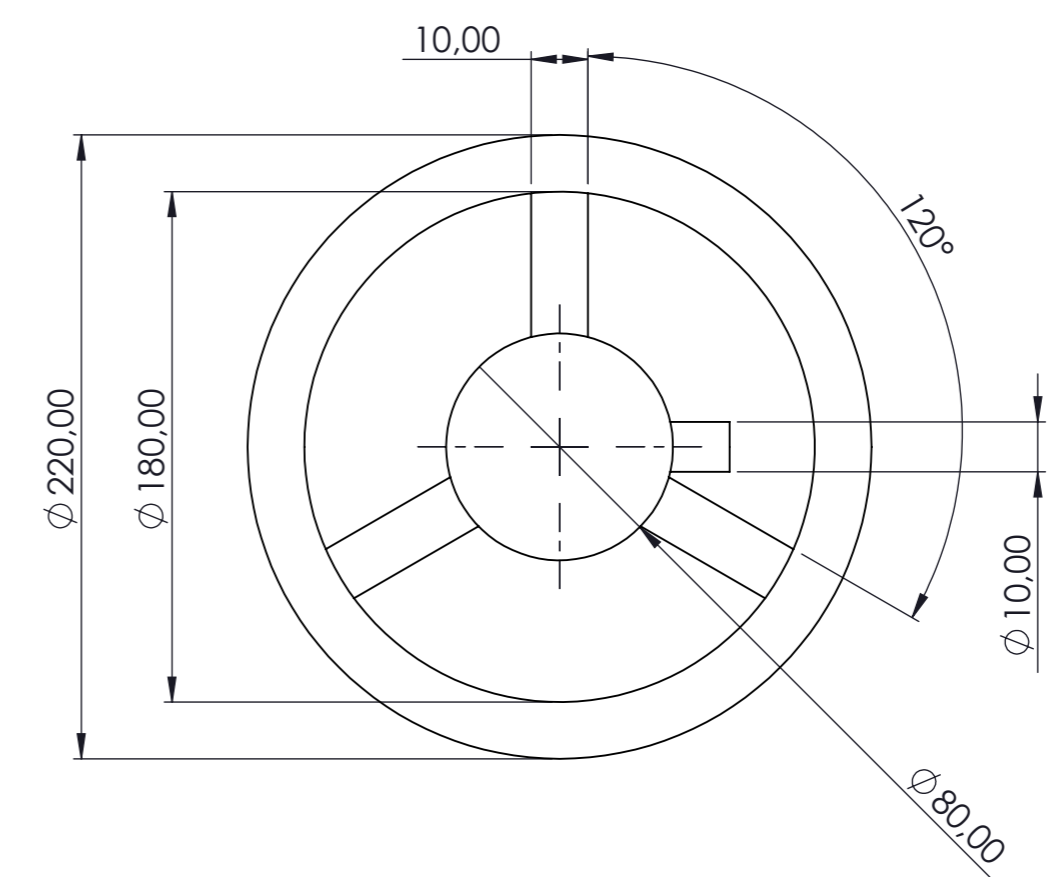
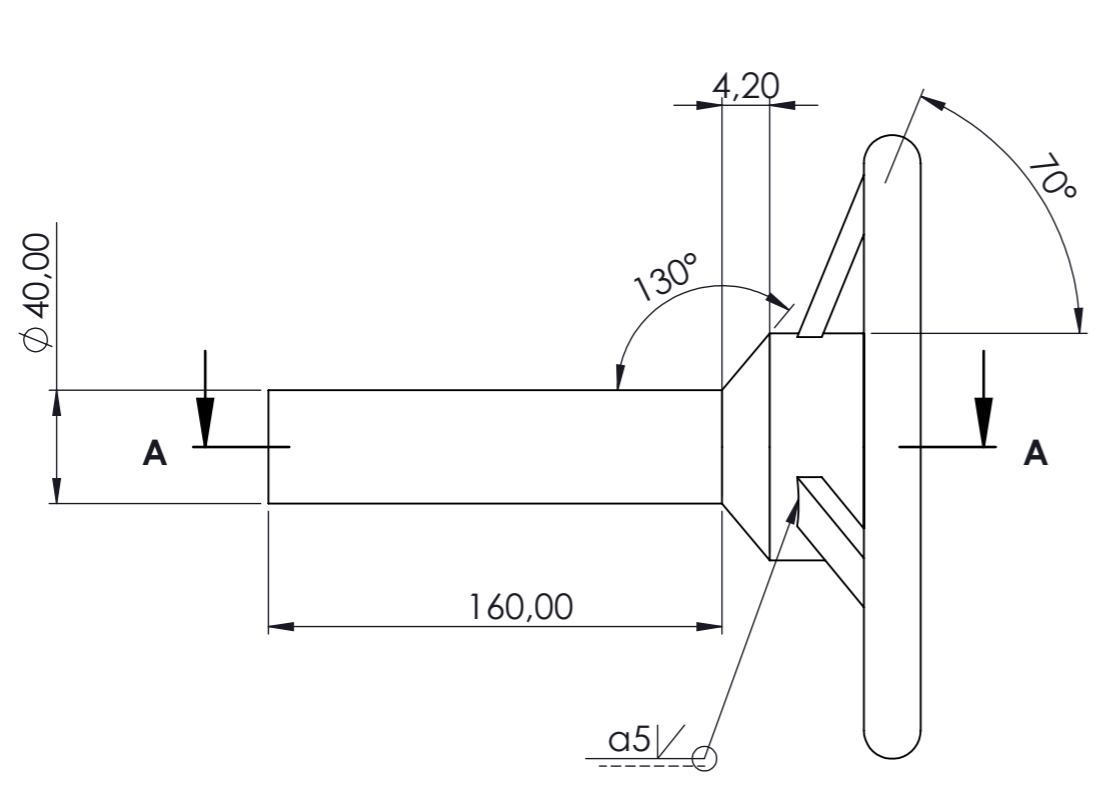
Broj naziva - code	Projektirao	Datum	Ime i prezime	Potpis	Sveučilište Sjever
	Razradio	18.03.2021	Kristijan Sačić		
	Crtao	18.03.2021	Kristijan Sačić		
	Pregledao		Milan Kljajin		
ISO - tolerancije		Objekt:		Objekt broj:	
300 h9	+ 0.000 - 0.130			R. N. broj:	
Napomena:					Kopija
Materijal: 25CrMo4		Masa: 60 kg		<div style="background-color: #cccccc; width: 20px; height: 20px; display: inline-block;"></div>	
			Naziv: Okvir kvadricikla		
Mjerilo originala		M 1:10		Crtež broj: 99 - 201 - 145	
				Format: A3	
				Listova: 1	
				List: 1	



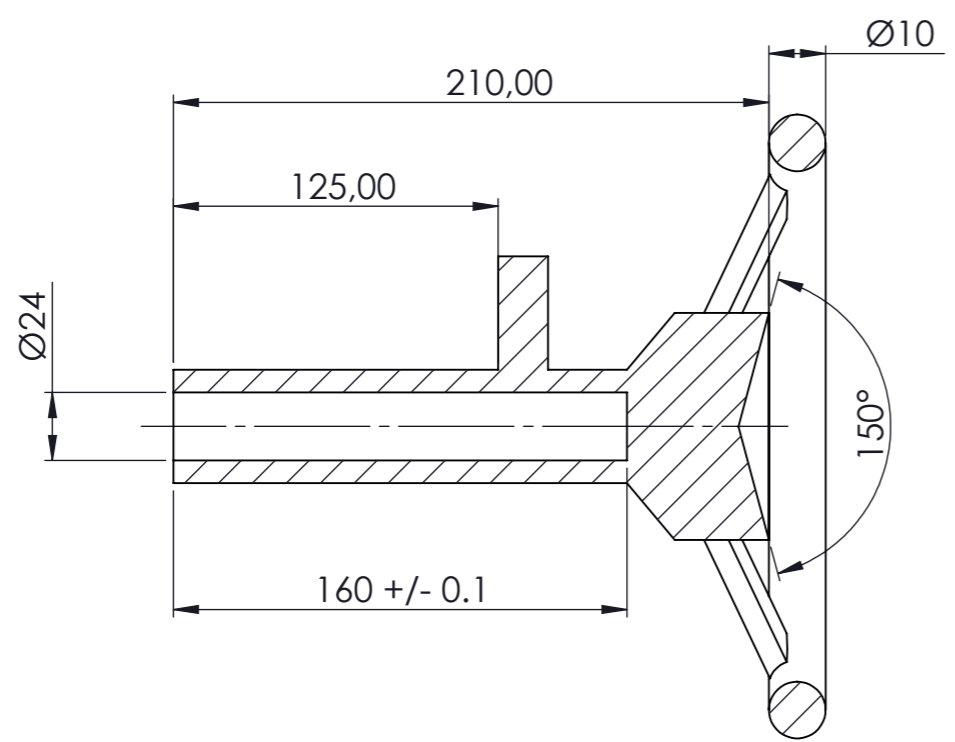




	Datum	Ime i prezime	Potpis	Sveučilište Sjever
Projektirao	08.03.2021.	Kristijan Sačić		
Razradio	08.03.2021.	Kristijan Sačić		
Crtao	08.03.2021.	Kristijan Sačić		
Pregledao		Milan Kljajin		
Objekt:			Objekt broj:	
			R. N. broj:	
Napomena:				Kopija
Materijal: C 45		Masa: 2,230 kg		
	Naziv:		Pozicija:	Format: A4
	Šipka za volan		10	Listova: 1
Mjerilo originala	Crtež broj: 99 - 201 - 150			List: 1
M 1:6				



**A-A**



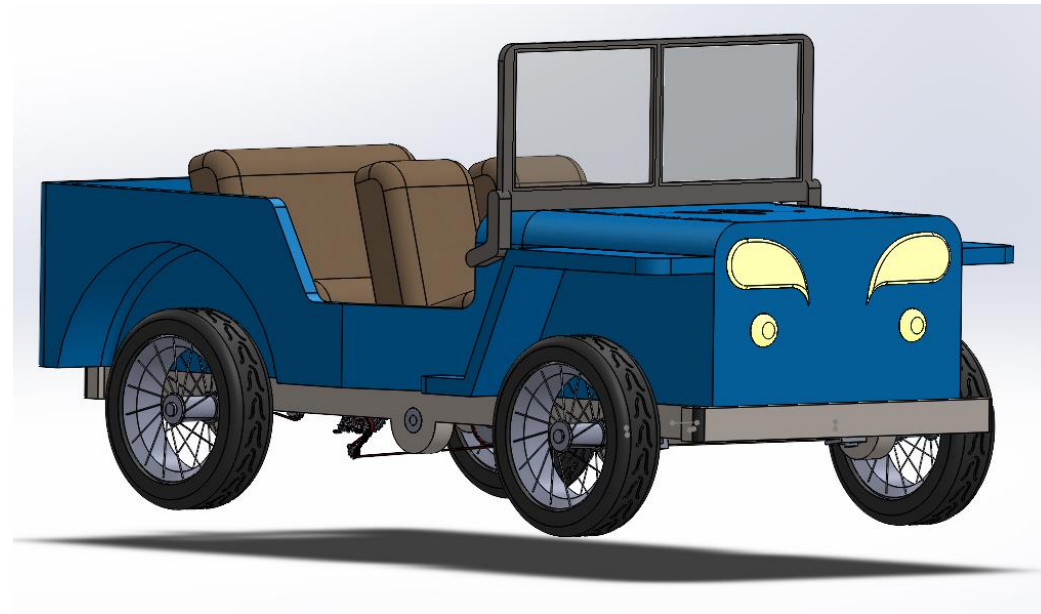
Napomena: Unutar volana nalazi se navoj M24x2 duljine 40 mm počevši od kraja provrta prema van.

Broj naziva - code	Projektirao	02.03.2021.	Kristijan Sačić	Potpis	Sveučilište Sjever
	Razradio	02.03.2021.	Kristijan Sačić		
	Crtao	02.03.2021.	Kristijan Sačić		
	Pregledao		Milan Kljajin		
ISO - tolerancije	Objekt:			Objekt broj:	
				R. N. broj:	
	Napomena:				Kopija
	Materijal: C 45	Masa: 1,533 kg			
		Naziv: Volan		Pozicija: 8	Format: A3
	Mjerilo originala				Listova: 1
	M 1:6	Crtež broj: 99 - 201 - 165			List: 1



Sigma-Production d.o.o.  
Ul. Juraja Habelića 11  
42 000 Varaždin  
Hrvatska

tel: +385 (40) 46 46 10  
fax: +385 (40) 46 46 11  
e-mail: [info@sigma-production.com](mailto:info@sigma-production.com)



## KVADRICIKL „Sigma-Production“

Pedalirajuće vozilo moderne generacije

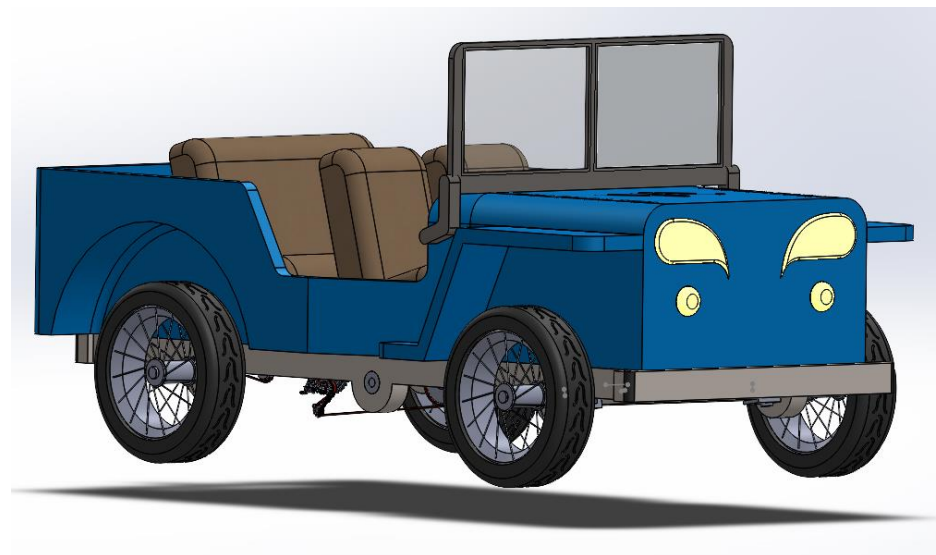
- ✓ idealno rješenje za sve korisnike koje brinu o zdravlju
- ✓ lako održavanje i korištenje
- ✓ pristupačan cijenom
- ✓ moderni dizajn

## Sadržaj

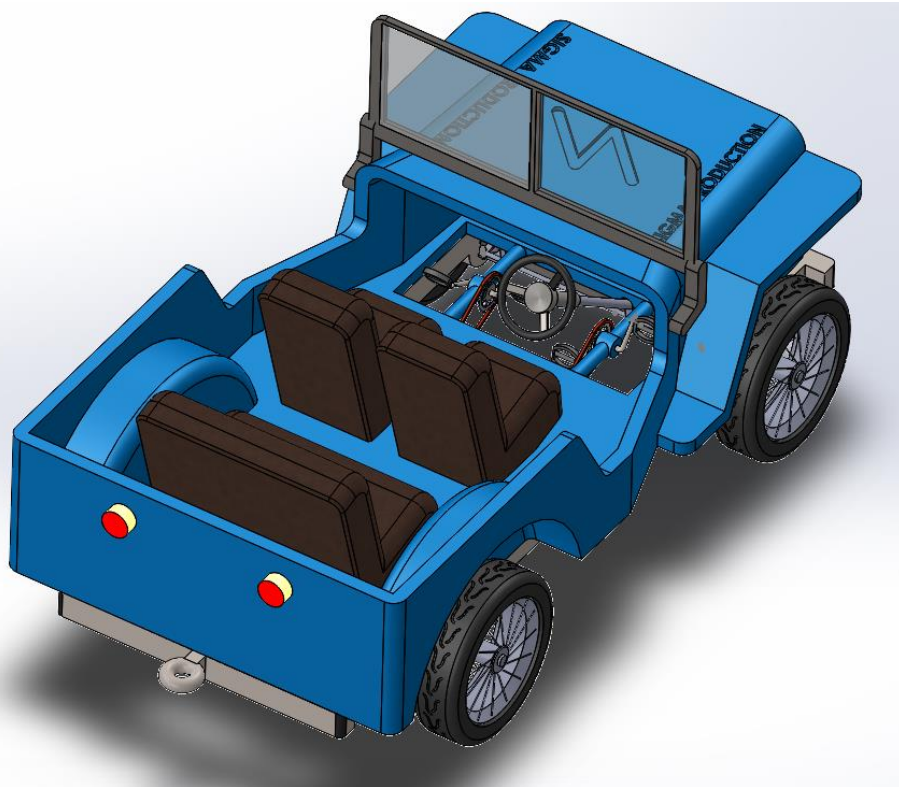
---

Namjena i svrha	3
Cijena	4
Specifikacije	5
Što nudimo?	6
Zašto naručiti?	7
Kontakt	8

## Zašto naručiti?



- ✓ Unaprjeđenje ergonomije i zdravlja
- ✓ Vrlo jednostavan za korištenje i održavanje
  - ✓ Hibridni pogon
  - ✓ Jeftin



- ✓ ergonomija
- ✓ upotreba
- ✓ cijena
- ✓ moderni dizajn

KVADRICIKL „Sigma-Production“

## KVADRICIKL „Sigma-Production“

### Namjena i svrha

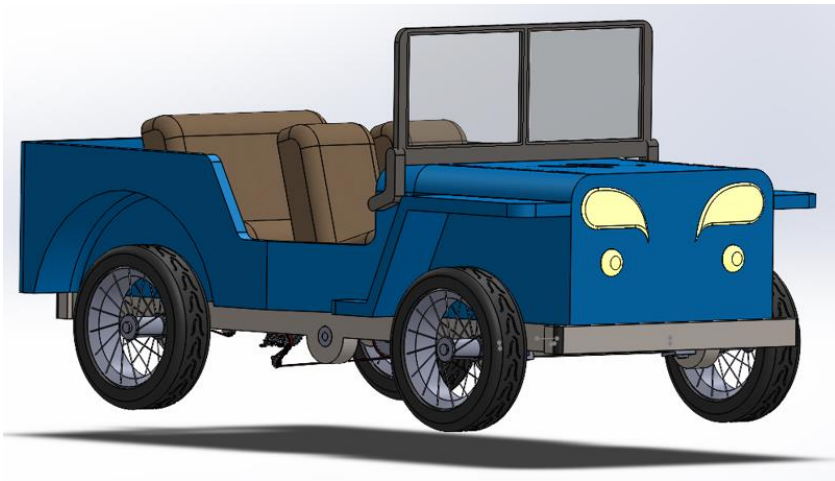
Kvadricikl „Sigma-Production“ zbog svoje niske cijene, lakog održavanja i upotrebe postaje lako pristupačan bilo kojem korisniku. Predstavlja idealno rješenje za svakoga tko preferira zdrav način života.

Kvadricikl „Sigma-Production“ koristi snagu jedne ili dvije osobe za kretanje po svakakvom terenu. Sa ergonomično dizajniranim sjedalima omogućuje ugodnu vožnju za maksimalno četiri osobe uz vrlo mali fizički napor. Kvadricikl „Sigma-Production“ koristi elektromotor kao pomoć kod vožnje svaki put kad je potrebna veća snaga prilikom vožnje (npr. vožnja uzbrdicom, vožnja kroz blato i sl.). Izrađen je od visokokvalitetnog konstrukcijskog čelika koji omogućuje dugi vijek trajanja. Dimenzijama je sličan manjim automobilima što daje komfor prilikom vožnje i moguće je jednostavno garažiranje. Rubovi na kvadriciklu su blago zaobljeni što daje na estetici i sigurnosti prilikom korištenja.

Proizvod zadovoljava ergonomske zahtjeve koji su propisani normama. Samom mogućnošću podešavanja visine volana zbog vijčanog mehanizma prikladan je za veliku većinu ljudi. Dimenzijama je prikladan za osobe različitog stasa i uzrasta što ga čini izrazito traženim vozilom na tržištu.

## KVADRICKL „Sigma-Production“

Kvadricikl „Sigma-Production“ predstavlja vozilo moderne generacije koji sa upadljivim dizajnom biva uvijek primijećen u prometu. Zbog svoje niske cijene, lakog održavanja i upotrebe postaje lako pristupačan bilo kojem korisniku. Predstavlja idealno rješenje za svakoga tko preferira zdrav način života.



**CIJENA: 7000 kn**  
**Šifra #: S66953340**  
**TIP: 1**

### Napomena:

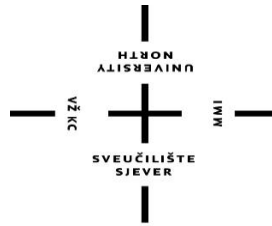
Boja i gravura prema dogovoru. Za više informacija nazovite broj dostupan na posljednjoj stranici promotivnog letka.

## SPECIFIKACIJE

 <p>Sigma-Production d.o.o.          Ul. Juraja Habelića 11          42 000 Varaždin          Hrvatska</p>	<p><b>Kvadricikl Sigma          Production</b></p>
<p>Duljina kvadricikla</p>	<p><b>4000 mm</b></p>
<p>Širina kvadricikla</p>	<p><b>1700 mm</b></p>
<p>Visina kvadricikla</p>	<p><b>1500 mm</b></p>
<p>Broj sjedala</p>	<p><b>3 (2 manja + 1 veće)</b></p>

### HIBRIDNI POGON

- Pedaliranje i/ili elektromotor
- Moguća ugradnja jednog od načina rada:
  - ✓ **Pedal assist mod rada**
  - ✓ **Throttle assist mod rada**



**Sveučilište  
Sjever**

# POSLOVNA PREZENTACIJA KVADRICIKLA

---

Student:

Kristijan Sačić, 0806/336D

Nositelj predmeta:

dr. sc. Milan Kljajin, red. prof. u  
trajnom zvanju

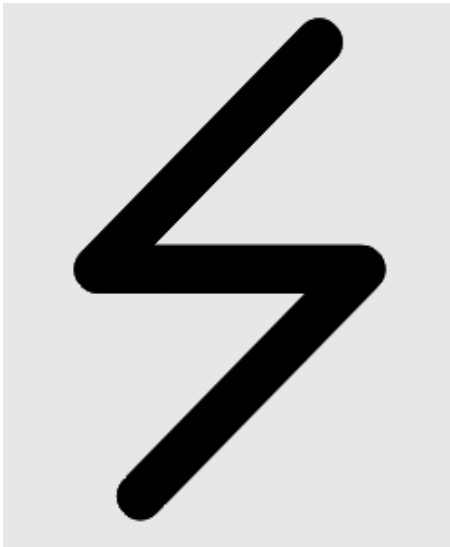
# SADRŽAJ

1. SIGMA-PRODUCTION D.O.O.
2. KVADRICKL „SIGMA-PRODUCTION“
  - 2.1 NAMJENA I SVRHA
  - 2.2 SPECIFIKACIJE
  - 2.3 USPOREDBA S KONKURENCIJOM
  - 2.4 PRODAJA U POSLJEDNJIH 5 GODINA
  - 2.5 ZAŠTO NARUČITI?
  - 2.5 KONTAKT



# SIGMA-PRODUCTION d.o.o.

- Tvrtka osnovana 2017. godine u Varaždinu
- Hrvatski proizvođač vozila
- Zapošljava oko 170 djelatnika, posebna pažnja pridodaje se razvoju proizvoda
- Široki strojni park – vlastita proizvodnja



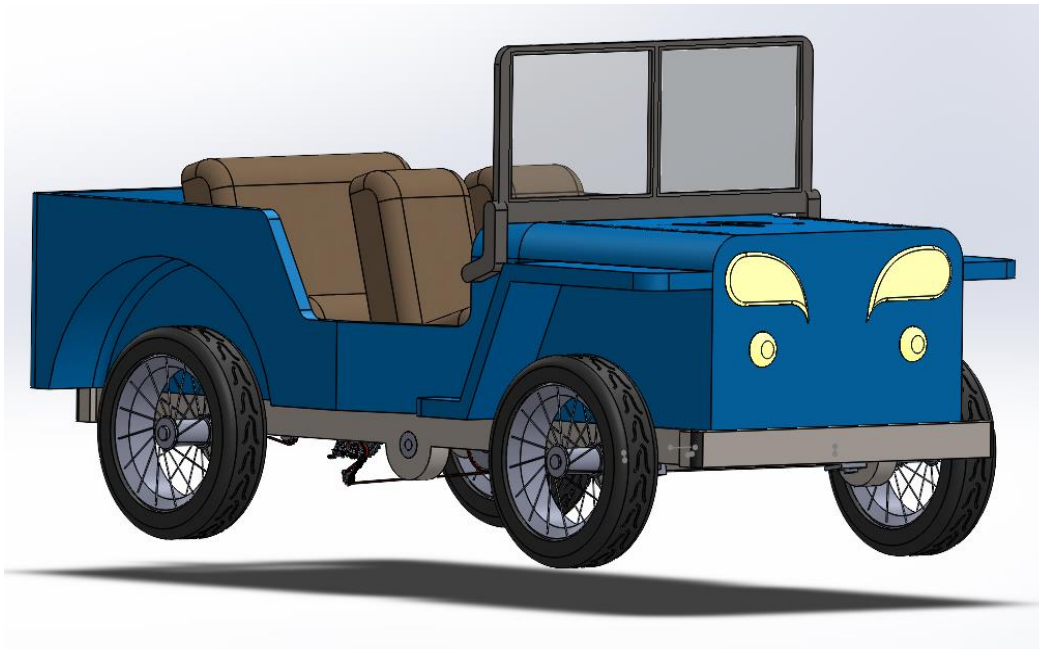
## MISIJA

- Fleksibilnošću i kvalitetom zadovoljiti potrebe tržišta uz očuvanje okoliša.

## VIZIJA

- Postati referentno ime u Hrvatskoj za vozila poput bicikla, tricikla, kvadricikla i motocikla

## KVADRICIKL „SIGMA-PRODUCTION“

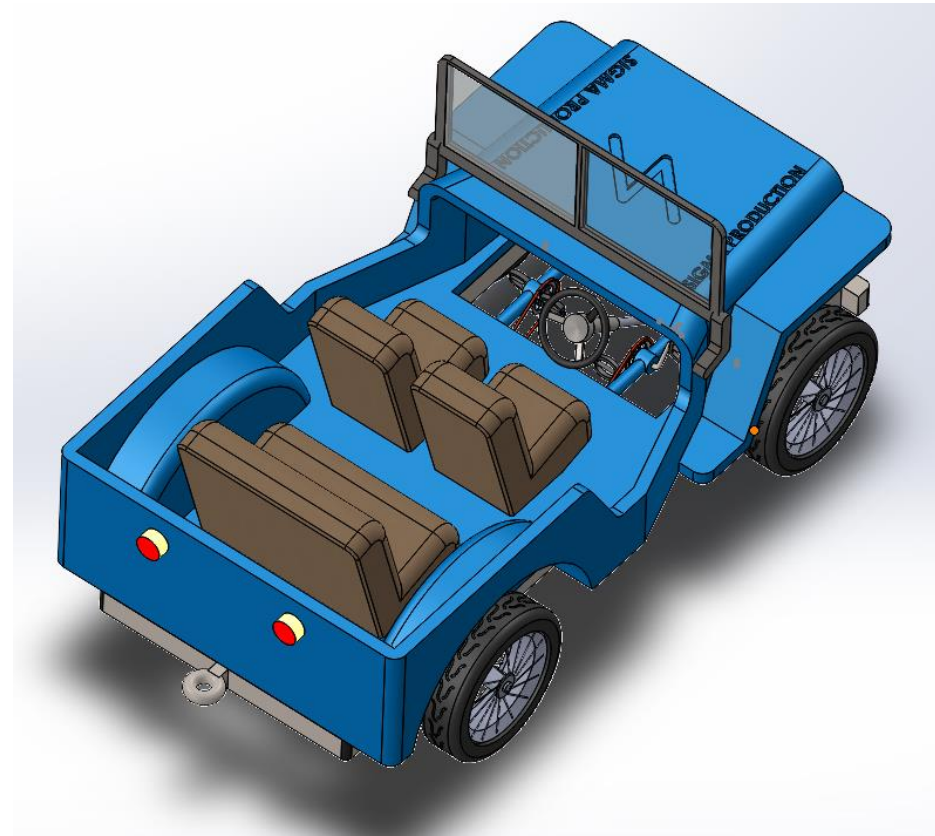


### Pedalirajuće vozilo moderne generacije

- ✓ idealno rješenje za sve korisnike koje brinu o zdravlju
  - ✓ lako održavanje i korištenje
  - ✓ pristupačan cijenom
  - ✓ moderni dizajn

## NAMJENA I SVRHA

- ✓ Za maksimalno četiri osobe
- ✓ Kretanje po svakakvom terenu
- ✓ Ergonomično dizajnirana sjedala – udobnost kod vožnje
- ✓ Za osobe različitog stasa i uzrasta
- ✓ Mogućnošću podešavanja visine volana







## SPECIFIKACIJE

 <p>Sigma-Production d.o.o. Ul. Juraja Habdelića 11 42 000 Varaždin Hrvatska</p>	<b>Kvadricikl „Sigma-Production“</b>
<b>Duljina kvadricikla</b>	<b>4000 mm</b>
<b>Širina kvadricikla</b>	<b>1700 mm</b>
<b>Visina kvadricikla</b>	<b>1500 mm</b>
<b>Broj sjedala</b>	<b>3 (2 manja + 1 veće)</b>

### HIBRIDNI POGON

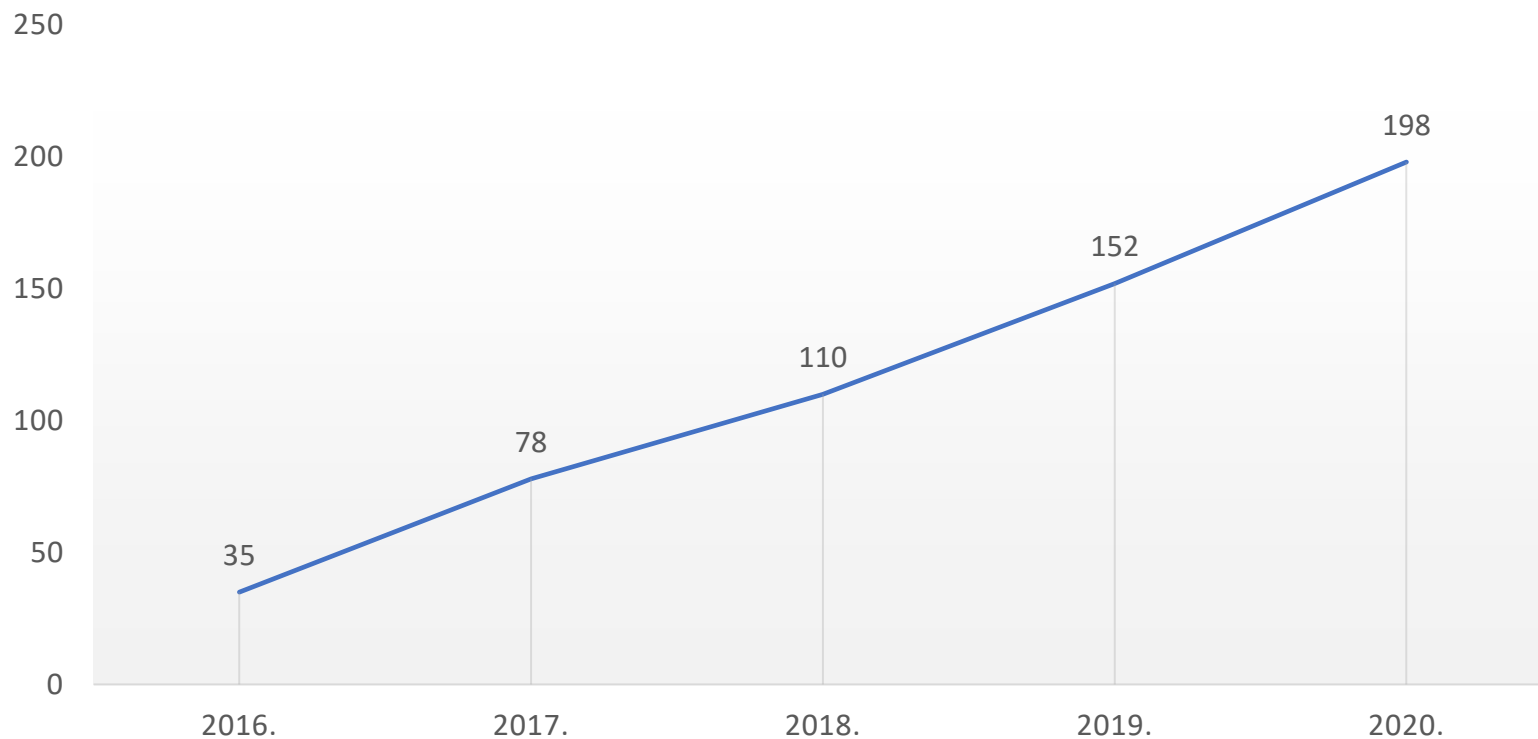
- Pedaliranje i/ili elektromotor
- Moguća ugradnja jednog od načina rada:
  - ✓ **Pedal assist mod rada**
  - ✓ **Throttle assist mod rada**

## USPOREDBA S KONKURENCIJOM

PROIZVOĐAČ	Sigma-Production d.o.o.	Ciclofan	Renault	Aixam
DIZAJN				
CIJENA	7000,00 kn	9300,00 kn	6000,00 kn	10 000,00 kn

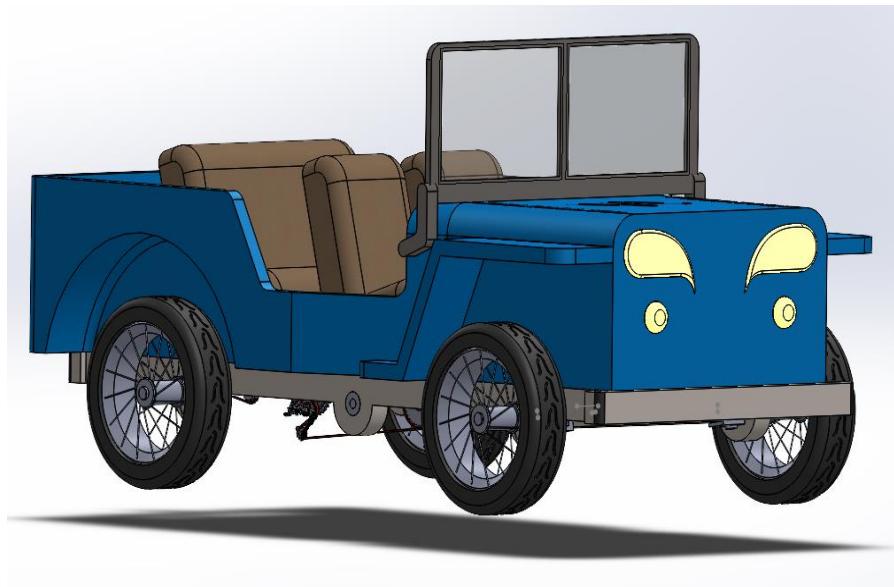
## PRODAJA U POSLJEDNJIH 5 GODINA

Broj prodanih kvadricikala u tvrtki Sigma-Production d.o.o.



## ZAŠTO NARUČITI?

- ✓ Unaprjeđenje ergonomije i zdravlja
- ✓ Vrlo jednostavan za korištenje i održavanje
  - ✓ Hibridni pogon
  - ✓ Jeftin



## KONTAKT



**Sigma-Production d.o.o.**

**Ul. Juraja Habelića 11**

**42 000 Varaždin**

**Hrvatska**

**tel: +385 (40) 46 46 10**

**fax: +385 (40) 46 46 11**

**e-mail: [info@sigma-production.com](mailto:info@sigma-production.com)**



IZJAVA O AUTORSTVU  
I  
SUGLASNOST ZA JAVNU OBJAVU

Završni/diplomski rad isključivo je autorsko djelo studenta koji je isti izradio te student odgovara za istinitost, izvornost i ispravnost teksta rada. U radu se ne smiju koristiti dijelovi tuđih radova (knjiga, članaka, doktorskih disertacija, magistarskih radova, izvora s interneta, i drugih izvora) bez navođenja izvora i autora navedenih radova. Svi dijelovi tuđih radova moraju biti pravilno navedeni i citirani. Dijelovi tuđih radova koji nisu pravilno citirani, smatraju se plagijatom, odnosno nezakonitim prisvajanjem tuđeg znanstvenog ili stručnoga rada. Sukladno navedenom studenti su dužni potpisati izjavu o autorstvu rada.

Ja, KRISTIJAN SAČIĆ (ime i prezime) pod punom moralnom, materijalnom i kaznenom odgovornošću, izjavljujem da sam isključivi autor/ica ~~završnog~~/diplomskog (obrisati nepotrebno) rada pod naslovom KONSTRUKCIJSKI RAZVOJ I PREZENTACIJA KVADRICKLA (upisati naslov) te da u navedenom radu nisu na nedozvoljeni način (bez pravilnog citiranja) korišteni dijelovi tuđih radova.

Student/ica:  
(upisati ime i prezime)

Kristijan Sačić  
(vlastoručni potpis)

Sukladno Zakonu o znanstvenoj djelatnosti i visokom obrazovanju završne/diplomske radove sveučilišta su dužna trajno objaviti na javnoj internetskoj bazi sveučilišne knjižnice u sastavu sveučilišta te kopirati u javnu internetsku bazu završnih/diplomskih radova Nacionalne i sveučilišne knjižnice. Završni radovi istovrsnih umjetničkih studija koji se realiziraju kroz umjetnička ostvarenja objavljuju se na odgovarajući način.

Ja, KRISTIJAN SAČIĆ (ime i prezime) neopozivo izjavljujem da sam suglasan/na s javnom objavom ~~završnog~~/diplomskog (obrisati nepotrebno) rada pod naslovom KONSTRUKCIJSKI RAZVOJ I PREZENTACIJA KVADRICKLA (upisati naslov) čiji sam autor/ica.

Student/ica:  
(upisati ime i prezime)

Kristijan Sačić  
(vlastoručni potpis)