

# Izrada modela dvotaktnog motora s unutarnjim izgaranjem

---

Horvatek, Matija

Master's thesis / Diplomski rad

2021

Degree Grantor / Ustanova koja je dodijelila akademski / stručni stupanj: **University North / Sveučilište Sjever**

Permanent link / Trajna poveznica: <https://um.nsk.hr/um:nbn:hr:122:516401>

Rights / Prava: [In copyright](#) / [Zaštićeno autorskim pravom.](#)

Download date / Datum preuzimanja: **2024-07-03**

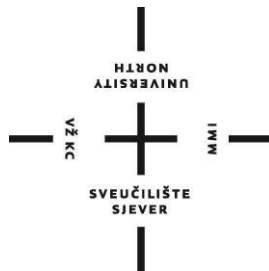


Repository / Repozitorij:

[University North Digital Repository](#)



**SVEUČILIŠTE SJEVER**  
**SVEUČILIŠNI CENTAR VARAŽDIN**



DIPLOMSKI RAD br. 037/STR/2021

**IZRADA MODELA DVOTAKTNOG MOTORA S**  
**UNUTARNJIM IZGARANJEM**

Matija Horvatek

Varaždin, srpanj 2021.

# Prijava diplomskog rada

## Definiranje teme diplomskog rada i povjerenstva

ODJEL	Odjel za strojarstvo	
STUDIJ	_	
PRISTUPNIK	Matija Horvatek	JMBAG 0336014566
DATUM	30.06.2021.	KOLEGIJ Prototipno 3D modeliranje
NASLOV RADA	Izrada modela dvotaktnog motora s unutarnjim izgaranjem	
NASLOV RADA NA ENGL. JEZIKU	Development of a two-stroke internal combustion engine model	
MENTOR	Sven Maričić	ZVANJE izv.prof.dr.sc./ Assoc. prof.
ČLANOVI POVJERENSTVA	1. doc.dr.sc. Matija Bušić, predsjednik povjerenstva	
	2. doc.dr.sc. Tomislav Veliki, član	
	3. izv.prof.dr.sc. Sven Maričić, mentor član	
	4. izv.prof.dr.sc. Vlado Tropša, rezervni član	
	5. _____	

## Zadatak diplomskog rada

BROJ 037/STR/2021

### OPIS

U Diplomskom radu potrebno je obraditi sljedeća područja:

- Teoretski opis motora s unutarnjim izgaranjem
- Opis aditivnih tehnologija i njihovo korištenje u izraditi prototipa
- Izrada 3D modela motora s unutarnjim izgaranjem u alatu SolidWorks
- Izrada tehničke dokumentacije dijelova motora
- Priprema modela za 3D ispis
- Izrada prototipa tehnologijom 3D tiska

ZADATAK URUČEN

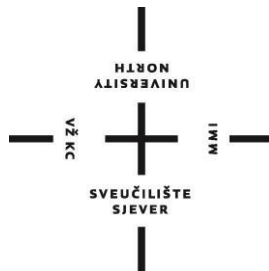
5.7.2021.



POTPIS/MENTORA  
Sven Maričić

**SVEUČILIŠTE SJEVER**  
**SVEUČILIŠNI CENTAR VARAŽDIN**

**Diplomski sveučilišni studij Strojstvo**



DIPLOMSKI RAD br. 037/STR/2021

**IZRADA MODELA DVOTAKTNOG MOTORA S**  
**UNUTARNJIM IZGARANJEM**

Student:

Matija Horvatek, 1376/336D

Mentor:

doc. dr. sc. Sven Maričić

Varaždin, srpanj 2021.

## Sažetak

U ovom radu analiziran je dvotaktni otto motor sa unutrašnjim izgaranjem kao i izrada modela takvog motora pomoću 3D tiska. Motori s unutrašnjim izgaranjem su strojevi dizajnirani da kemijsku energiju goriva pretvaraju u mehaničku energiju i pri tome obavljaju koristan rad. Kod dvotaktnog otto motora do zapaljenja smjese goriva i zraka u cilindru dolazi pomoću električne iskre koju proizvodi svjećica. Danas se motori s unutrašnjim izgaranjem najčešće koriste za pogon većih i manjih radnih strojeva i osobnih automobila. Upotreba četverotaktnih motora s unutrašnjim izgaranjem potpuno je potisnula primjenu dvotaktnih otto motora, te se oni u današnje vrijeme koriste samo za pogon manjih radnih strojeva. Nedostatak dvotaktnih otto motora u odnosu na četverotaktne je veća potrošnja goriva prilikom rada. Nedostatke dvotaktnih motora moguće je smanjiti pravilnim dizajniranjem i konstruiranjem. U današnje vrijeme često se prilikom razvoja ovakvih proizvoda koristi aditivna tehnologija za izradu prototipova ili modela. U sklopu praktičnog dijela rada, pomoću alata za modeliranje SolidWorks, izrađen je model dvotaktnog otto motora za vizualizaciju dijelova i prikaz principa rada motora. Model konstruiran u alatu za modeliranje na posljetku izrađen je aditivnom tehnologijom, 3D tiskom.

**Ključne riječi:** Dvotaktni motor, motor s unutrašnjim izgaranjem, aditivna tehnologija, 3D tisak, 3D prototipiranje

## **Abstract**

In this paper, a two-stroke otto internal combustion engine is analyzed, as well as development of model of this engine using 3D printing. Internal combustion engines are designed to convert the chemical energy of fuels into mechanical energy. In a two-stroke otto engine, the ignition of the fuel-air mixture in the cylinder is ignited by electric spark produced by the spark plug. Today, internal combustion engines are most commonly used to power larger and smaller work machines and cars. The use of four-stroke internal combustion engines has completely supplanted the use of two-stroke otto engines, which are now used only to power smaller working machines. The disadvantage of two-stroke otto engines compared to four-stroke is higher fuel consumption during operation. The disadvantages of two-stroke engines can be reduced by proper design and construction. Nowadays, additive technology is often used in development of such products to make prototypes or models. In practical part of the paper, using a modeling tool SolidWorks, a model of a two-stroke otto engine was created to visualize the parts and display the principles of engine operation. The model constructed in the modeling tool was ultimately made by additive technology, 3D printing.

**Keywords:** Two-stroke engine, internal combustion engine, additive technology, 3D printing, 3D prototyping

## Popis korištenih kratica

**3D** – Trodimenzionalni prostor

**CAD** – Oblikovanje pomoću računala

**STL** – Trokutni prikaz trodimenzionalnog objekta – Vrsta datoteke

**GMT** – Gornja mrtva točka

**DMT** – Donja mrtva točka

**H** – Hod klipa

**D** – Promjer

**r** – Polumjer

**V** – Volumen

**V<sub>H</sub>** – Radni volumen cilindra

**V<sub>max</sub>** – Maksimalni volumen

**V<sub>min</sub>** – Minimalni volumen

**Kg** – Kilogram

**kW** – Kilovat

**W** – Rad

**W<sub>in</sub>** – Ulazni rad

**W<sub>out</sub>** – Izlazni rad

**Q<sub>in</sub>** – Ulazna toplina

**Q<sub>out</sub>** – Izlazna toplina

**p** – Tlak

**η** – Korisnost

**FDM** – Taložno očvršćivanje (Fused Deposition Modeling)

**mm** – Milimetar

**M** – Metrički navoj

**DIN** – Njemački standard (Deutsche Industrie Norm)

# Sadržaj

Uvod.....	1
1. Motor s unutrašnjim izgaranjem .....	2
1.1. Podjela motora s unutrašnjim izgaranjem .....	4
1.2. Povijest razvoja motora s unutrašnjim izgaranjem .....	5
2. Otto dvotaktni motor s unutarnjim izgaranjem .....	7
2.1. Primjena otto dvotaktnih motora.....	7
2.2. Konstrukcija otto dvotaktnih motora .....	8
2.2.1. Blok motora .....	9
2.2.2. Klip .....	10
2.2.3. Klipnjača .....	11
2.2.4. Koljenasto vratilo.....	11
2.3. Princip rada otto dvotaktnih motora.....	12
3. Aditivne tehnologije.....	14
3.1. Proces proizvodnje aditivnim tehnologijama .....	15
3.1.1. Izrada CAD modela .....	15
3.1.2. Pretvorba CAD modela u STL format.....	16
3.1.3. Prijenos STL datoteke u stroj za aditivnu proizvodnju.....	16
3.1.4. Priprema stroja za rad .....	16
3.1.5. Proizvodnja aditivom tehnologijom.....	17
3.1.6. Odljepljivanje proizvoda sa stola stroja.....	17
3.1.7. Završna obrada.....	17
3.1.8. Eksploatacija .....	17
3.2. Prednosti korištenja aditivnih tehnologija .....	18
3.3. Ograničenja aditivnih tehnologija .....	18
3.4. Postupci proizvodne aditivnom tehnologijom.....	19
3.5. 3D ispis.....	19
3.6. Dijelovi 3D pisača .....	20
3.6.1. Kućište pisača .....	20
3.6.2. Ispisna glava.....	20
3.6.3. Radni stol .....	21
3.6.4. Motori .....	21
3.6.5. Upravljačka jedinica .....	21
4. Izrada modela otto dvotaktnog motora .....	22
4.1. Izrada skice.....	22
4.2. 3D modeliranje .....	24
4.2.1. 3D model cilindra.....	24
4.2.2. 3D model klipa.....	25
4.2.3. 3D model poklopca cilindra.....	25
4.2.4. 3D model kućišta motora .....	26
4.2.5. 3D model koljenastog vratila .....	27
4.2.6. 3D model klipnjače .....	27



4.2.7.	3D model ručice .....	28
4.2.8.	Modeli iz baze podataka .....	28
4.2.9.	Sklop motora .....	29
4.3.	Upute za sastavljanje motora.....	30
5.	Priprema modela za 3D ispis .....	32
6.	Zaključak.....	33
7.	Literatura.....	34
8.	Popis slika .....	36
9.	Prilozi.....	37

## Uvod

Kroz čitavu povijest čovječanstva čovjek pokušava pronaći načine kako bi smanjio količinu svog fizičkog rada u obavljanju neke vrste posla. Prilikom pojave parnog stroja uvidjela se visoka korisnost ovakvih strojeva u smanjenju fizičkog rada čovjeka. Kao rezultat tog izuma pojavili su se i motori s unutrašnjim izgaranjem, gdje se odvija pretvorba kemijske energije goriva u mehanički rad. Ubrzo su se pojavile dvije izvedbe ovih motora, Otto i Diesel motori s unutrašnjim izgaranjem, te se od tada od danas masovno koriste za pogon radnih strojeva kao i osobnih automobila.

Motori s unutrašnjim izgaranjem prema broju taktova u jednom radnom ciklusu dijele se na dvotaktne i četverotaktne. Nedostatak dvotaktnih u odnosu na četverotaktne motore je veća potrošnja goriva prilikom rada. Iz tog razloga četverotaktni motori za pogon vozila, u današnje vrijeme su u potpunosti zamijeni dvotaktne motore koji se samo još koriste za pogon manjih radnih strojeva. Prema konstrukciji motore s unutrašnjim izgaranjem možemo podijeliti na klipne i rotacijske.

Princip rada dvotaktnih otto motora zasniva se na izgaranju smjese goriva i zraka u cilindru motora, gdje do zapaljenja dolazi pomoću električne iskre koju proizvodi svjećica. Kako gorivo za pogon ovih strojeva najčešće se koriste benzin i stlačeni prirodni plin. Konstrukcija dvotaktnih motora ovisi o brzini vrtnje koljenastog vratila pri čemu možemo razlikovati tri vrste, sporokretne, srednjokretne i brzokretne dvotaktne motore. Konstrukcija svih dvotaktnih motora s unutrašnjim izgaranjem sastoji se od nekoliko osnovnih komponenti, to su: kućište motora, cilindar, klip, koljenasto vratilo, klipnjača.

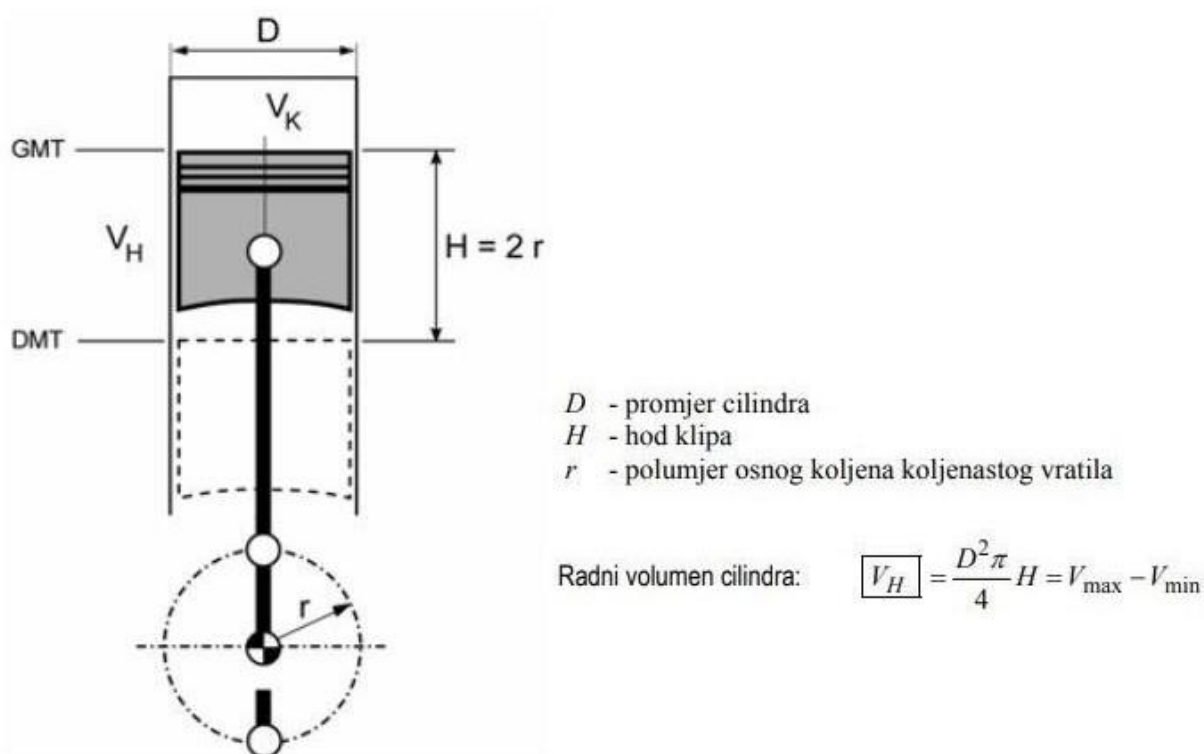
Faza razvoja modernih motora s unutrašnjim izgaranjem vrlo je dugotrajna i zahtijeva upotrebu raznih novih tehnologija s ciljem olakšanja i ubrzanja samog procesa. U tom procesu prije izrade posljednje verzije proizvoda izrađuje se niz prototipova za testiranje kao i modela za vizualizaciju ideja i napretka u procesu konstruiranja. Aditivne tehnologije omogućuju brzu i jednostavnu izradu modela i gotovih proizvoda, te se iz tog razloga vrlo često koriste u tim fazama projektiranja. Aditivna tehnologija zasniva se na direktnoj izradi gotovog proizvoda iz 3D CAD modela, što znatno skraćuje proces pripreme za proizvodnju. 3D tisak je tehnologija izrade koji se sastoji od nanošenja materijala u tankim horizontalnim slojevima, gdje se nanošenjem sloja na sloj dobiva gotov proizvod. Što je debljina slojeva tanja to će kvaliteta gotovog proizvoda biti veća i izgledom bliža modelu.

# 1. Motor s unutrašnjim izgaranjem

Motori s unutrašnjim izgaranjem su strojevi koji su dizajnirani tako da kemijsku energiju goriva pretvaraju u mehaničku energiju i pritom služe sa obavljanje rada. Motor funkcionira na principu izgaranja smjese goriva i zraka u cilindru što uzrokuje pomicanje klipa, ovo izgaranje smjese i pokretanje klipa predstavlja pretvorbu kemijske energije u mehaničku. Pomicanje klipa u cilindru prenosi se pomoću klipnjače na vratilo motora, čime se pravocrtno gibanje klipa pretvara u kružno gibanje vratila. Takvo gibanje vratila preko prijenosnika prenosi se na neki izvršni element za obavljanje rada. [1]

Danas se motori s unutrašnjim izgaranjem najčešće koriste za pogon radnih strojeva, osobnih automobila i pokretanje generatora električne struje. Prihvaćeni su u širokoj primjeni zbog male potrošnje goriva prilikom rada. [1]

Obujam ili zapremnina motora danas je jedna od najvažnijih mjera koja se koristi u svrhu označavanja i usporedbe motora koji postoje na tržištu. Obujam motora je umnožak obujma jednog cilindra i broja cilindara koji motor sadrži. Obujam cilindra mjeri se od gornje mrtve točke do donje mrtve točke, kada se klip nalazi u donjoj mrtvoj točki i izražava se u kubičnim centimetrima ili litrama. [1]



Slika 1.1 Izračun radnog volumena cilindra [8]

Zajednička karakteristika svih motora s unutarnjim izgaranjem je radni ciklus koji se sastoji od četiri dijela. Ta četiri dijela su: [8]

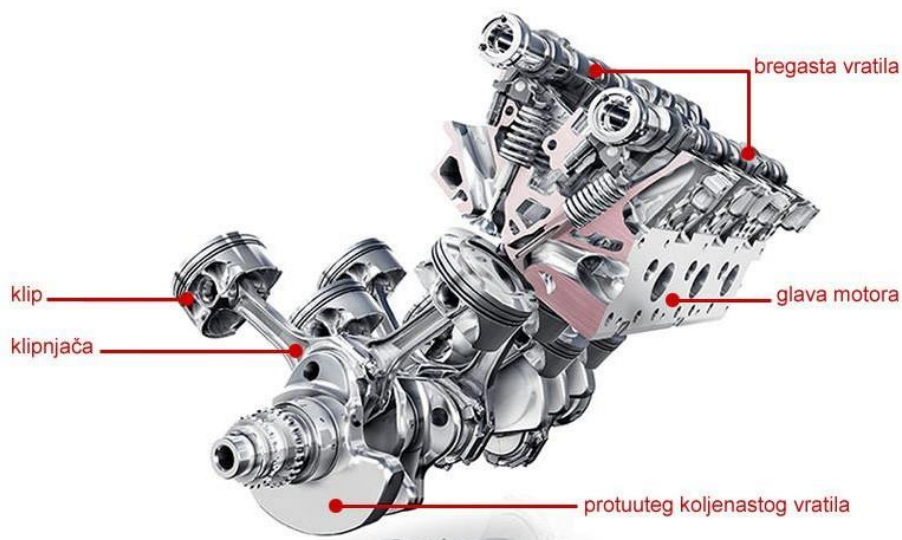
1. Usis – usisava se nova smjesa zraka i goriva potrebna za obavljanje novog ciklusa
2. Kompresija – stlačivanje usisane smjese
3. Izgaranje i ekspanzija – zapaljenje stlačene smjese goriva i zraka, zbog naglog povećanja temperature dolazi do širenja smjese
4. Ispuh – izgorjela smjesa koja je obavila rad izbacuje se iz cilindra

Trajanje jednog radnog ciklusa može se izraziti okretanjem vratila motora, kod dvotaktnih motora prilikom radnog ciklusa vratilo se okrene jedan put, dok se kod četverotaktnih motora vratilo motora okrene dva puta. [8]

Svi motori s unutarnjim izgaranjem, bez obzira na vrstu i karakteristike sadrže neke osnovne zajedničke elemente, a to su: cilindar, poklopac cilindra, klip, klipnjača, vratilo. Konstrukcija tih elemenata ovisi o snazi motora, o brzini vrtnje i o vrsti motora. Dizelski motori masivnije su konstrukcije iz razloga što se kod njih u radnom ciklusu pojavljuju veći tlakovi. Otto motori s unutrašnjim izgaranjem izrađeni su s manjom masom konstrukcije i za manje snage imaju veću brzinu vrtnje i manje tlakove kod radnog ciklusa.[9]

Osnovni elementi motora s unutrašnjim izgaranjem mogu se podijeliti na elemente koji miruju i na pokretne elemente, tako razlikujemo [9]:

- Elementi u mirovanju – elementi koji se prilikom rada samog motora ne kreću, to su cilindar, poklopac cilindra, kućište motora.
- Pokretni elementi – elementi koji prilikom rada motora obavljaju neku vrstu gibanja, a to su: klip, klipnjača, vratilo.



Slika 1.2 Dijelovi motora s unutrašnjim izgaranjem [10]

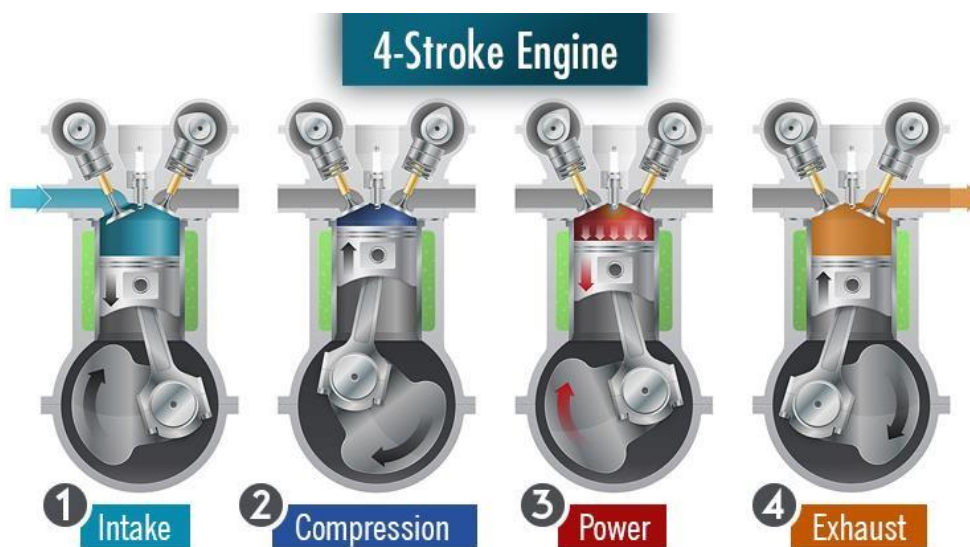
## 1.1. Podjela motora s unutrašnjim izgaranjem

Motor s unutrašnjim izgaranjem od svog nastanka pa sve do danas pokazao se kao vrlo koristan i teško zamjenjiv izum. U nastojanju kako bi se isti što bolje usavršio nastale su različite izvedbe, te danas postoji nekoliko podjela motore s unutrašnjim izgaranjem. Jedna od tih načina je podjela prema načinu zapaljenja smjese goriva i zraka unutar cilindra motora. Razlika je u gorivu koje se koristi i sagorijeva prilikom rada. Podjela prema načinu zapaljenja smijese goriva i zraka: [8]

- Zapaljenje pomoću električne iskre – Prilikom usisavanja smjese goriva i zraka u cilindar i komprimiranja, pomoću električne iskre sa svjećice dolazi do zapaljenja i ekspanzije smjese. Ova izvedba koristi se kod benzinskih otto motora.
- Kompresijsko samozapaljenje – Prilikom kretanja klipa dolazi do komprimiranja zraka u cilindru pri čemu se ubrizgava gorivo. Zbog vrlo visoke temperature koja nastaje pri kompresiji zraka dolazi do samozapaljenja goriva. Ova izvedba koristi se kod dizelskih motora.

Motori s unutrašnjim izgaranjem mogu se razlikovati u broju taktova jednog punog radnog ciklusa. Radni ciklus sastoji se od usisa zraka, kompresije, ekspanzije prilikom izgaranja smjese i istiskivanja plinova iz cilindra. Tako je moguće motore podijeliti na [8]:

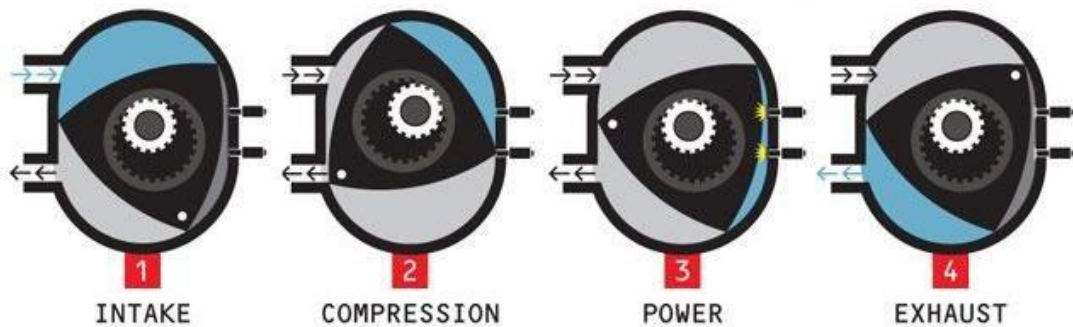
- Dvotaktne motore – radni ciklus je završen u jednom okretu vratila i sastoji se od dva takta
- Četverotaktne motore – radni ciklus je završen nakon dva okreta vratila i sastoji se od četiri takta



Slika 1.3 Radni ciklus četverotaktnog motora [3]

Podjela prema konstrukciji [2]:

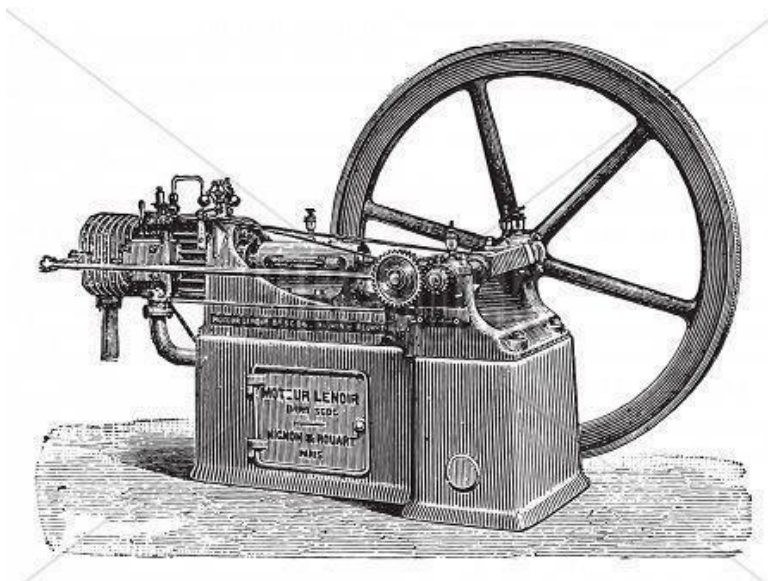
- Stapni ili klipni motori – Sadrže klip koji se kreće pravocrtno unutar cilindra, pomoću klipnjače povezan je s vratilom i svoje pravocrtno gibanje pretvara u kružno gibanje vratila. Ovo je najzastupljenija izvedba motora s unutrašnjim izgaranjem.
- Rotacijski motori – Sadrže klip trokutastog oblika koji unutar kućišta ostvaruje kružno gibanje koje dalje prenosi na vratilo motora.



*Slika 1.4 Radni ciklus rotacijskog motora [4]*

## 1.2. Povijest razvoja motora s unutrašnjim izgaranjem

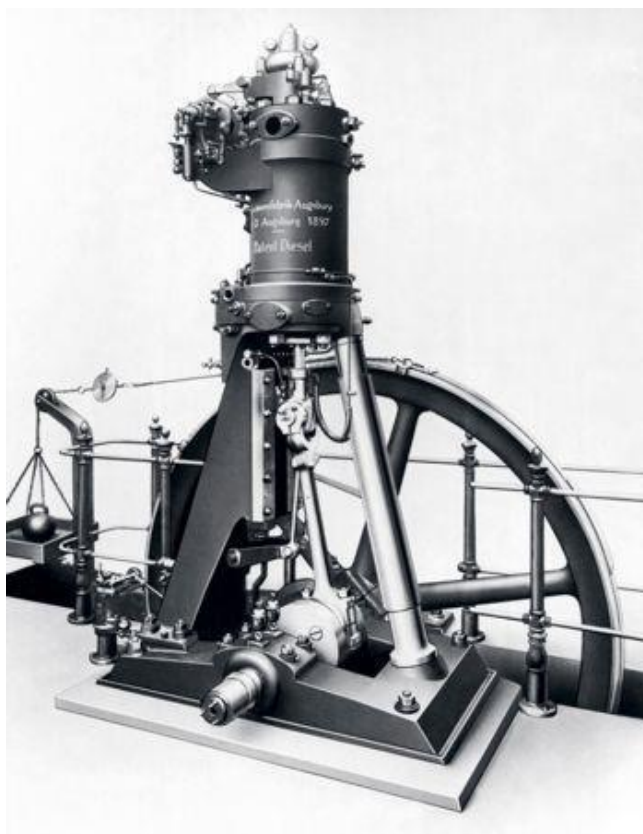
Izumitelji prvih motora s unutrašnjim izgaranjem borili su se s problemom pretvorbe kemijske energije goriva u mehaničku energiju. Kao moguće rješenje iskoristili su konstrukciju parnog stroja koji je izumio James Watt. Étienne Lenoir izradio je prvi motor s unutrašnjim izgaranjem koji se mogao koristiti u eksploataciji 1858. godine. Motor je imao malu snagu i koristio se za pogon manjih strojeva. Princip rada je bio takav da se s obje strane klipa usisavala smjesa plina i zraka koja se zapaljivala električnom iskrom i pokretala motor. [8]



*Slika 1.5 Lenoirov motor s unutrašnjim izgaranjem [5]*

1876. godine Nicolaus Otto izradio je četverotaktni plinski motor koji je radio na principu paljenja komprimirane smjese goriva i zraka u cilindru pomoću električne iskre. Princip rada njegovog izuma predstavlja osnovu rada današnjih četverotaktnih motora. U isto vrijeme Rudolf Diesel patentirao je motor koji radi na principu uštrcavanja tekućeg goriva u vrući komprimirani zrak u cilindru, a prvi motor koji je radio na ovom principu izrađen je 1897. godine. Izumi ovih dvoje izumitelja postavili su temelje današnjih modernih motora s unutrašnjim izgaranjem koji još uvijek koriste isti principe rada. Daljnji razvoj ovih motora odnosio se na usavršavanje već postojećih rješenja kako bi se postigla što bolja iskoristivost i manje zagađenje okoliša ispušnim plinovima. [7]

1951. godine Felix Heinrich Wankel izumio je prvi rotacijski motor, koristio je trokutasti klip koji rotira unutar kućišta. Ovaj tip motora s unutrašnjim izgaranjem koristila je mazda za pokretanje svojih osobnih automobila. [9]



*Slika 1.6 Diesellov motor s unutrašnjim izgaranjem [6]*

## 2. Otto dvotaktni motor s unutarnjim izgaranjem

Otto dvotaktni motor je motor s unutarnjim izgaranjem kod kojeg se smjesa goriva i zraka u cilindru zapaljuje pomoću električne iskre koju proizvodi svjećica. Naziv otto motor dobio je po svom izumitelju Nicolausu Augustu Ottu. U Hrvatskoj se za ovaj motor često koristi naziv benzinski motor. Kao gorivo za pokretanje ovih motora najčešće se primjenjuje benzin ili stlačeni prirodni plin. Za ubrizgavanje smjese goriva i zraka u cilindar koriste se rasplinjači, dok se danas primjenjuju moderni uređaji za ubrizgavanje u usisnu cijev motora. Dvotaktne motore karakterizira manja iskoristivost energije goriva i viša potrošnja goriva u odnosu na četverotaktne otto i dizelske motore. [12]

Prednosti otto dvotaktnih motora u odnosu na četverotaktne motore: [9]

- Viša frekvencija radnih ciklusa
- Manji volumen i masa konstrukcije motora
- Visok omjer mase i snage motora (kg/kW)
- Okretni moment približno dvostruko veći
- Brže zagrijavanje motora nakon hladnog paljenja
- Lakše pokretanje motora
- Manji radni tlakovi prilikom rada motora
- Niža cijena

Nedostaci dvotaktnih otto motora u odnosu na četverotaktne motore: [9]

- Viša potrošnja goriva
- Manja iskoristivost energije goriva
- Potreban kompresor za punjenje cilindra smjesom goriva i zraka
- Viša toplinska opterećenja zbog više frekvencije rada motora
- Viša potrošnja ulja za podmazivanje
- Istovremeno pražnjenje i punjenje cilindra novom smjesom često dovodi do izlaza dijela nove smjese u ispuh

### 2.1. Primjena otto dvotaktnih motora

Ovaj dizajn motora danas se najčešće koristi kod motocikala, manjih radnih strojeva kao što su trimeri, kosilice, motorne pile. U povijesti isti su se primjenjivali i kod osobnih automobila, prvi puta otto motor ugrađen je u automobil 1879. godine. Više se ne primjenjuju u tu svrhu zbog više potrošnje goriva u odnosu na četverotaktne benzinske ili dizelske motore koji su ih u



potpunosti zamijenili. Također jedan od razloga su sve stroži ekološki zahtjevi koje motori za osobna automobili moraju ispunjavati. Upotreba se u manjoj količini zadržala kod motocikala iz razloga što ovaj dizajn s manjom masom motora može proizvesti visoku količinu snage što se često koristi za trkaće motocikle. [9]



*Slika 2.1 Dvotaktni otto motor koji se primjenjuje kod motocikala [11]*

Upotreba ottovih dvotaktnih motora danas se zadržala za pokretanje aviona. Za tu primjenu zahtijeva se vrlo mala specifična masa motora, kod većih avionskih motora ona može iznositi i do 0,35 kg/kW. Pošto ottove dvotaktne motore karakterizira vrlo dobar omjer mase motora i snage oni su pogodni za ovu primjenu. Zbog vrlo visokih opterećenja koje ti motori prilikom rada moraju podnijeti i zbog olakšanje konstrukcije, njihov radni vijek traje do svega nekoliko stotina radnih sati. [9]

## **2.2. Konstrukcija otto dvotaktnih motora**

Konstrukcija otto motora s unutarnjim izgaranjem najviše ovisi o brzini vrtnje koljenastog vratila motora, tako postoje sporokretni, srednjokretni i brzokretni motori. Što je brzina vrtnje viša za istu snagu motor će imati manju masu konstrukcije. Konstrukcija dvotaktnog otto motora sastoji se od nekoliko dijelova a to su cilindar u kojem dolazi do izgaranja gorive smjese koji je sa gornje strane zatvoren poklopcem cilindra. Klip se nalazi i kreće unutar cilindra i služi za sabijanje volumena smjese u cilindru. Klip je pomoću klipnjače spojen s vratilom motora, ovaj mehanizam služi za pretvaranje pravocrtnog kretanja klipa u kružno kretanje vratila. Vratilo služi

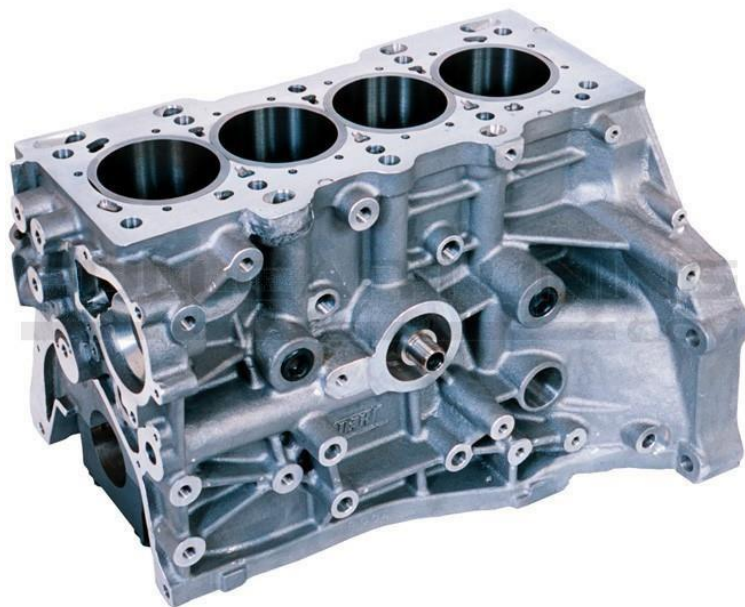
za prijenos snage i gibanja na dijelove koji se dodaju motoru i služe za pokretanje strojeva kod kojih se koristi motor. To su spojka koja prenosi snagu na set zupčanika koji pružaju mogućnost mijenjanja broja okretaja izlaznog vratila koje pokreće samo vozilo. U nastavku biti će opisani prethodno navedeni dijelovi motora. [9]

### 2.2.1. Blok motora

Kućište cilindara i cilindar kod motora sa više cilindara naziva se blok motora, dok se kod onih s jednim naziva cilindar. Cilindar sa klipom čini jedne od najvažnijih dijelova motora s unutarnjim izgaranjem. U samom cilindru motora dolazi do procesa izgaranja smjese goriva i zraka, ekspanzije i kompresije, a taj proces je ključan za rad motora. Kako bi se ciklus pravilno izvršio cilindar svojom konstrukcijom mora zadovoljavati niz zahtjeva kao što su sprječavanje istjecanja maziva kao i rashladnog medija koji služi za hlađenje motora. Također mora spriječiti ulaz prašine i nečistoća u cilindar. [9]

Masa bloka je od svih elemenata motora najviša, a njegova konstrukcija ovisi o veličini motora, o svrsi u koju će se motor primjenjivati, o vrsti radnog ciklusa, o rasporedu i broju cilindara i o vrsti hlađenja bloka. [9]

Blokovi motora izrađuju se od sivog lijeva ili aluminijskog. Kod blokova izrađenih od aluminijskog ugrađuju se tanki cilindri izrađeni od sivog lijeva iz razloga što sivi lijev ima bolja klizna svojstva zbog izlučenog grafita. Takvi cilindri nazivaju se košuljice, a prednost njihovog korištenja je vrlo laka izmjena nakon trošenja. Postoje suha i mokra košuljica, oko mokre košuljice struji rashladni medij dok suha košuljica sa njime ne dolazi u kontakt. [8]



Tablica 2.1 Blok motora [13]

## 2.2.2. Klip

Prilikom rada motora klip mora podnijeti razna opterećenja, to su tlakovi koji nastaju sabijanjem radnog medija i inercijske sile uzrokovane kretanjem klipa. Ove sile prenose se s klipa na osovinicu klipa koja ga povezuje s klipnjačom. Konstrukcija klipa često je vrlo složena iz razloga što klip tokom rada mora bez greške izvršavati radnje kao što su prijenos normalnih sila na klipnjaču, prijenos bočnih sila na cilindar, prijenos topline na cilindar preko karika i brtvljenje radnog prostora cilindra pomoću karika. Toplina nastala izgaranjem smjese goriva i zraka prenosi se na čelo klipa, potom se s čela i tijela klipa prenosi na karike koje toplinu moraju prenijeti na cilindar. Sa cilindra toplina se dalje prenosi na rashladni medij koji struju kroz cilindar ili se prenosi na okolinu ako je cilindar hlađen strujanjem zraka. [9]

Klip na svojim bočnim stranama sadrži dva provrta koji služe za spajanje klipa i klipnjače pomoću osovinice klipa. Također na bočnim stranama nalaze se i utori za karike. Postoje dvije vrste karika, uljne i kompresijske. Zadaća kompresijskih karika je da prilikom kompresije ne dozvole propuštanje smjese goriva i zraka između klipa i cilindra što bi onemogućilo kompresiju. Uljne karike služe za nauljivanje stijenke cilindra pomoću ulja koje su zahvatile na stijenkama cilindra u donjoj mrtvoj točki. Konstrukcija čela klipa ima veliku važnost jer ona određuje oblik kompresijskog prostora u cilindru. Iz tog razloga postoje mnogo dizajna čela klipa a različiti su kod različitih vrsta motora s unutarnjim izgaranjem. [9]

Zahtjevi na konstrukciju i materijal klipa: [9]

- Što niža masa
- Što viša čvrstoća utora za karike
- Zadržavanje čvrstoće kod povišenih temperatura
- Visoka toplinska vodljivost materijala od kojeg je klip izrađen
- Što niži koeficijent toplinskog rastezanja



Slika 2.2 Klip motora [14]

### 2.2.3. Klipnjača

Klipnjača je element koji služi za spajanje klipa sa koljenastim vratilom motora. Sastoji se od tri dijela, to su gornja i donja glava i struk. U gornjoj glavi nalazi se provrt u kojeg se utiskuje ležaj najčešće izrađen od bronce. Ležaj služi za ostvarivanje pomičnog spoja osovinice klipa i klipnjače. Struk klipnjače prilikom rada trpi visoka opterećenja na savijanje i izvijanje koje su posljedica prijenosa sile sa klipa. Donja glava klipnjače izrađena je od dva dijela koji su rastavljivi, razlog je mogućnost montiranja klipnjače na koljenasto vratilo motora. [9]



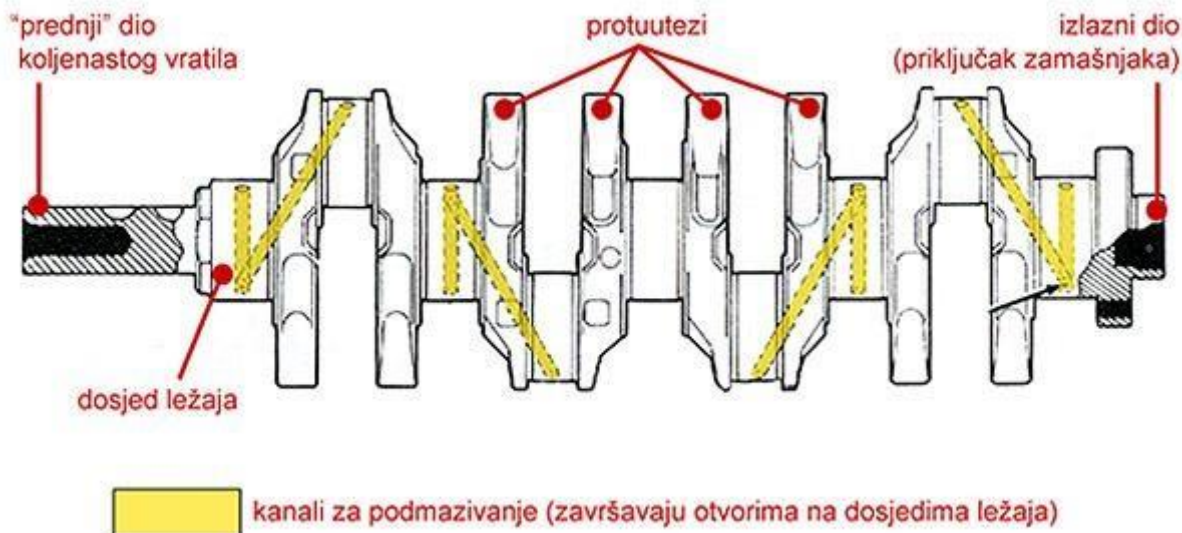
Slika 2.3 Klipnjača [15]

### 2.2.4. Koljenasto vratilo

Koljenasto vratilo je element koji prihvaća tangencijalne sile od klipa i klipnjače, te ih u obliku okretnog momenta prenosi na ostale elemente koji se povezuju sa motorom. Prilikom rada motora kod koljenastog vratila dolazi do čestih vibracija, promjenjivih opterećenja i jakih sila koje se prilikom rada pojavljuju. Djeluju sile pritiska plinova na klip i inercijske sile. [9]

Koljenasta vratila motora s unutarnjim izgaranje najčešće se izrađuju postupkom oblikovanja materijala deformacijom, kovanjem, a rjeđe se izrađuju lijevanjem. Materijali koji se najčešće koriste su čelik za poboljšavanje i čelik za nitiranje, a kod izrade lijevanjem koristi se sivi lijev kod kojeg je grafit izlučen u obliku kuglica i čelični lijev. Rukavci na koje dolaze ležajevi dodatno se obrađuju toplinskom obradom kaljenja kako bi se postigla visoka tvrdoća i otpornost na trošenje. [9]

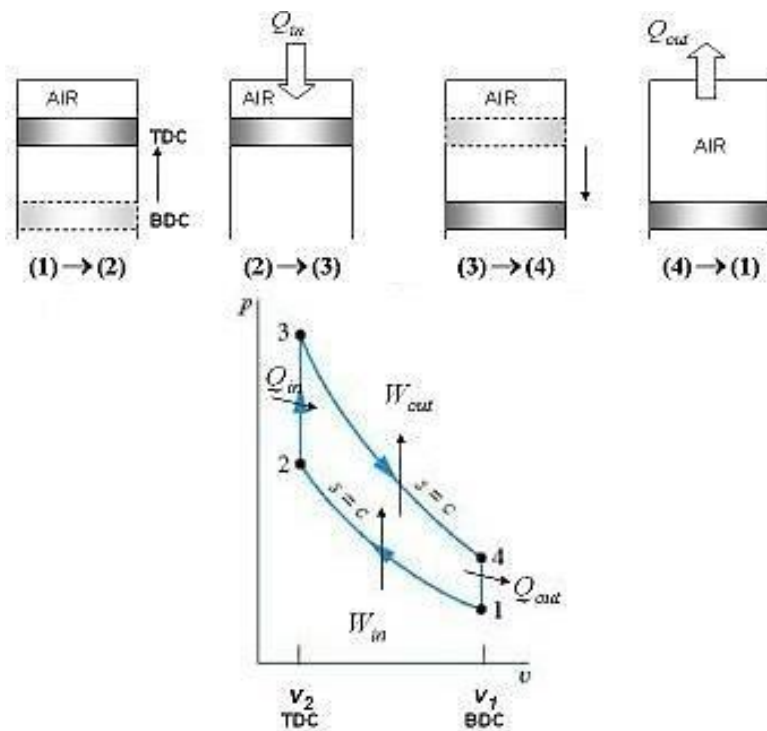
Konstrukcija koljenastog vratila ovisi o vrsti i veličini motora. Broj koljena odgovara broju cilindara motora, a broj rukavaca najčešće je za jedan veći od broja cilindara. Na pojedinim mjestima u vratilu nalaze se provrti koji služe za podmazivanje (slika 2.4), upravo ti provrti dovode do pojave naprezanja prilikom rada i najčešći su razlog loma vratila. [9]



Slika 2.4 Koljenasto vratilo [10]

### 2.3. Princip rada otto dvotaktnih motora

Puni radni ciklus se kod dvotaktnih otto motora odvija u dva okreta koljenastog vratila motora a sastoji se od dva pokreta klipa. Radni ciklus se tako sastoji od kompresijskog i ekspanzijskog takta. Kompresijski takt započinje kretanjem klipa od donje mrtve točke prema gornjoj mrtvoj točki. Dolazi do otvaranja usisnog kanala gdje započinje usisavanje nove mješavine zraka i goriva. Zbog kretanja klipa prema gornjoj mrtvoj točki dešava se kompresija usisane mješavine. Dolaskom klipa u gornju mrtvu točku dolazi do stvaranja električne iskre pomoću svjećice što rezultira zapaljenjem komprimirane mješavine i ovime započinje radni takt. Radni ili ekspanzijski takt odvija se zbog nagle ekspanzije zapaljene mješavine iz razloga što prilikom sagorijevanja dolazi do naglog povećanja volumena mješavine. Klip se tada kreće prema donjoj mrtvoj točki i u hodu otvara ispušni kanal kroz koji dolazi do izlaza izgorjelih plinova. Specifičnost dvotaktnih motora je istovremeno otvaranje usisnog i ispušnog kanala što dovodi do istovremenog ulaza nove mješavine zraka i goriva i izlaza produkata sagorijevanja. Iz tog razloga u tom trenutku kod dvotaktnih motora dolazi do izlaza dijela nesagorjele mješavine zraka i goriva što rezultira višom potrošnjom goriva i manjom efikasnošću samog motora. Kod dvotaktnih otto motora gorivo se miješa sa uljem u određenom omjeru kako bi se poboljšalo podmazivanje elemenata motora u radu i kako bi se dobio što mirniji radni ciklus. [16]



Slika 2.5 Radni ciklus dvotaktnog otto motora [17]

Otto ciklus u dijagramu odnosa tlaka i volumena prikazuje se sa dvije adijabate i dvije izohore što je vidljivo na slici 2.5. Od točke 1 do točke 2 klip se u cilindru pomiče od donje mrtve točke prema gornjoj mrtvoj točki i komprimira novu usisanu smjesu zraka i goriva. Dolazi do smanjenja volumena i povećanja tlaka što se u dijagramu prikazuje adijabatom. Dolaskom u gornju mrtvu točku, točka 2 smjesa je komprimirana i pod visokim tlakom i u tom trenutku dolazi do zapaljenja smjese iskrom. Izgaranje završava u točki 3 i taj proces opisuje se izohorom. Dolazi do znatnog povećanja tlaka i topline, ali ne dolazi do promjene volumena. Od točke 3 do točke 4 klip se kreće iz gornje mrtve točke prema donjoj mrtvoj točki. Dolazi do povećanja volumena i pada tlaka i u p-v dijagramu prikazuje se adijabatom. Od točke 4 do točke 1 dolazi do izlaza nastale topline u cilindru što rezultira daljnjim padom tlaka dok se volumen ne mijenja. Taj proces prikazuje se izohorom. Ciklus se dalje nastavlja usisavanjem nove smjese goriva i zraka. [17]

Korisnost  $\eta$  kod motora sa unutarnjim izgaranjem računa se kao omjer dobivenog korisnog rada i ukupne uložene energije, izraz prikazan na slici 2.5. [18]

$$\eta = \frac{W}{Q_{in}}$$

Slika 2.6 Korisnost motora s unutarnjim izgaranjem [18]

### 3. Aditivne tehnologije

Aditivna tehnologija ili 3D ispis je postupak izrade 3D objekata formiranih pomoću niza slojeva materijala. Ova tehnologija je relativno kratko u upotrebi, te postupci standardizacije postupka još nisu provedeni. Do razvoja i primjene aditivnih tehnologija došlo je iz potrebe za ubrzanjem procesa izrade proizvoda od prvog koraka, ideje do izrade gotovog proizvoda. Kako bi se taj proces ubrzao potreban je razvoj postupaka brze izrade prototipova (Rapid Prototyping), brze izrade kalupa i alata (Rapid Tooling) i brze izrade proizvoda u pojedinačnoj i maloserijskoj proizvodnji (Rapid Manufacturing). [19]

Aditivne tehnologije omogućavaju brzu izradu prototipova i gotovih proizvoda direktno iz 3D CAD modela. Proces se sastoji od pretvaranja 3D CAD modela u niz horizontalnih slojeva jednake debljine i njihovim nanošenjem jedan na drugi dobiva se proizvod. Što je debljina slojeva tanja to će konačni proizvod izgledom biti bliže 3D modelu. Moguće je koristiti različite materijale, odabrani materijal će diktirati karakteristike gotovog proizvoda, to su točnost proizvoda i mehanička svojstva. [19]

Postupak aditivne tehnologije zamišljen je da se direktno iz 3D CAD modela izradi gotov proizvod bez potrebe za dugotrajnim planiranjem procesa izrade, no sami postupak nije tako jednostavan. Proces zahtjeva pažljivu i detaljnu analizu geometrije modela koji je potrebno izraditi. Prilikom izrade kompleksnih geometrije često je potrebno koristiti dodatne suporte koji na koje će se nanositi slojevi materijala. Potrebno pažljivo odrediti gdje u suporti potrebni i dizajnirati ih tako da se nakon izrade proizvoda mogu lako otkloniti. 3D model proizvoda koji je potrebno izraditi moguće je izraditi u CAD alatima za 3D modeliranje i 3D skeniranjem objekta koji želimo ponovno izraditi gdje se dobiva točan 3D model objekta koji se skenira te kao takav može poslužiti za ponovnu izradu aditivnim tehnologijama. [20]



Slika 3.1 Proces aditivne proizvodnje [22]

### **3.1. Proces proizvodnje aditivnim tehnologijama**

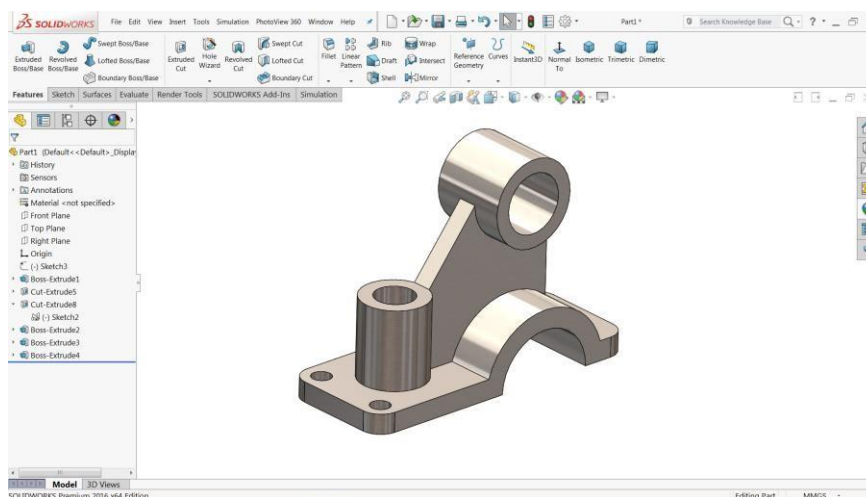
Proizvodi različitih stupnjeva kompleksnosti mogu koristiti aditivne tehnologije u različitim količinama, kod manjih i jednostavnijih proizvoda aditivna tehnologija se najčešće koristi za izradu vizualnog modela, dok se kod većih proizvoda kompliciranijeg dizajna aditivna tehnologija može koristiti u različitim koracima razvoja i proizvodnje. U ranijim fazama razvoja proizvoda aditivne tehnologije služe za brzu izradu proizvoda u grubom obliku bez posebne dorade, dok se u kasnijim fazama razvoja koriste za izradu gotovog proizvoda koji se potom može još obrađivati poliranjem, bojanjem, zaštitom kako bi se dobio njegov konačan oblik i izgled. Proces od samog dizajniranja pa do proizvodnje proizvoda aditivnim tehnologijama sastoji se od nekoliko koraka, to su: [19]

1. Izrada CAD modela
2. Pretvorba CAD modela u STL format
3. Prijenos STL datoteke u stroj za aditivnu proizvodnju
4. Priprema stroja za rad
5. Proizvodnja
6. Odljepljivanje proizvoda sa stola stroja
7. Završna obrada
8. Eksploatacija

#### **3.1.1. Izrada CAD modela**

Proizvodnja bilo kojeg proizvoda aditivnim tehnologijama započinje izradom 3D modela. Izrađeni model dimenzijama i oblikom mora odgovarati željenom proizvodu. 3D modela moguće je izraditi u nekom od računalnih alata za 3D modeliranje ili skeniranjem proizvoda koji želimo izraditi pri čemu se dobiva 3D model u stvarnim dimenzijama. Neki od alata za 3D modeliranje su SolidWorks, Catia, Autodesk Inventor, SketchUp. Najčešći načini 3D modeliranja su tehnika dodavanja materijala gdje se na model dodaju elementi, te tehnika uklanjanja materijala gdje se od nekog oblika izrezuju elementi te se tako dobiva konačan izgled modela. 3D model moguće je izraditi i tehnikom površina (surface modeling) gdje se 3D model dobiva međusobnim spajanjem površina. Ukoliko model sadrži ravnine koje su nagnute pod kutom manjim od  $45^\circ$  tada je potrebno dodati suport na koji će se nanijeti slojevi materijala. Suporti se izrađuju manjih dimenzija tako da budu lako otklonjivi. 3D model izrađen u nekom od alata za modeliranje moguće je spremiti u raznim formatima, to omogućuje otvaranje istog modela u različitim alatima. [18]





Slika 3.2 SolidWorks – alat za 3D modeliranje [23]

### 3.1.2. Pretvorba CAD modela u STL format

Gotovo svaki suvremeni stroj za aditivnu proizvodnju može otvoriti datoteku u STL formatu, iz tog razloga STL format postao je standard za pohranu modela koje je potrebno izraditi na nekom stroju. Svaki alat za 3D modeliranje posjeduje mogućnost spremanja modela u STL formatu. STL format opisuje vanjske zatvorene površine modela. Prilikom otvaranja ovog formata u alatu u kojem isti nije izrađen, može doći do pojavljivanja grešaka koje će se također pojaviti i u izrađenom proizvodu. Danas postoje dodatni alati koji sprječavanju i otklanjaju takve pogreške. [19]

### 3.1.3. Prijenos STL datoteke u stroj za aditivnu proizvodnju

Datoteka koja sadrži model pohranjena u STL formatu prenosi u upravljačku jedinicu stroja za aditivnu proizvodnju. Nakon prenošenja i prepoznavanja datoteke, potrebno je provesti korekcije veličine, pozicije i pravilne orijentacije modela za postupak izrade na stroju. [19]

### 3.1.4. Priprema stroja za rad

Kako bi kvaliteta proizvoda proizvedenog aditivnom tehnologijom bila što veća, stroj mora biti dobro pripremljen. Priprema stroja podrazumijeva određivanje vremena izrade, određivanje debljine nanesenog sloja materijala, namještanje temperature stola na koji se nanosi materijal. [19]

### **3.1.5. Proizvodnja aditivom tehnologijom**

Nakon pravilnog pripremanja stroja može se započeti proces proizvodnje koji je potpuno automatiziran, te će se izvršiti do kraja bez potrebe ljudske prisutnosti i nadgledanja. Problemi koji se mogu pojaviti su nedovoljno materijala za izradu proizvoda, rušenje programa koji upravlja procesom ili odljepljivanje obratka sa stola stroja. Na ove probleme može se utjecati izvođenjem simulacije prije procesa proizvodnje, te osiguranje dovoljne količine materijala kako se proces proizvodnje ne bi prekidao. [19]

### **3.1.6. Odljepljivanje proizvoda sa stola stroja**

Nakon što je izrada proizvoda na stroju za aditivnu tehnologiju gotova, potrebno je odstraniti proizvod sa obradnog stola stroja. Kako si se spriječilo bilo kakvo pomicanje obratka prilikom same izrade, materijal se nanosi na zagrijani obradni stol gdje dolazi do zaljepljivanja materijala i čini ga nepomičnim. Gotov proizvod se ručno odljepljuje od stola. [19]

### **3.1.7. Završna obrada**

Nakon izrade proizvodi često zahtijevaju doradu kao što je čišćenje, brušenje, poliranje kako bi se dobila zahtijevana kvalitetna površina materijala. Prilikom izrade proizvoda aditivnom tehnologijom često se koristi tehnika suporta. Ti supporti se u ovom koraku odstranjuju od proizvoda. Supporti su dizajnirani tako da ih čovjek ručno može lako otkloniti. Mjesta gdje su se spajali sa proizvodom potrebno je brusiti kako bi se dobila glatka površina. Ovisno o zahtjevima, proizvodi se mogu i bojati kako bi se dobio određeni izgled. [19]

### **3.1.8. Eksploatacija**

Nakon svih koraka pripreme za aditivnu proizvodnju, izrade i dorade proizvoda, isti je spreman za daljnju upotrebu. Prednost proizvoda izrađenih aditivnom tehnologijom je što se brzo i lako mogu proizvesti, te ako u procesu eksploatacije dođe do potrebe za zamjenom određenog dijela, vrlo brzo ga je moguće ponovno izraditi. [19]

### **3.2. Prednosti korištenja aditivnih tehnologija**

Korištenje aditivnih tehnologija u odnosu na konvencionalne tehnologije ima neke prednosti, to su: [21]

- Veća sloboda u dizajnu proizvoda koji se mogu izraditi ovom tehnologijom
- Mogućnost izrade konstrukcija male težine dodavanjem materijala na točno određenim mjestima gdje se mora nalaziti
- Mogućnost izrade kompleksnih konstrukcija kao što su unutarnji provrti kompleksnog dizajna ili izrada više dijelova koji se nalaze jedan u drugome
- Tehnologija ne zahtjeva upotrebu alata za obradu metala koji se koriste kod konvencionalnih tehnologija
- Vrijeme proizvodnje kompleksnih pozicija traje nekoliko sati i obično je mnogo kraće u odnosu na proizvodnju konvencionalnim tehnologijama gdje bi za istu trebalo nekoliko dana za izradu.

### **3.3. Ograničenja aditivnih tehnologija**

Svaka tehnologija ima svoja ograničenja, te ih je potrebno uzeti u obzir prilikom odabira odgovarajuće tehnologije za izradu proizvoda. Uvijek postoji tehnologija koja će u nekim situacijama biti prikladnija za korištenje. Neke od ograničenja aditivnih tehnologija su: [20]

- Veličina pozicije koju je potrebno izraditi - veličinu pozicije koja se može izraditi diktira veličina stroja za aditivnu proizvodnju. Kod 3D ispisa to je obično 200x200 mm, no postoje i verzije sa većim radnim prostorom. Kod proizvoda većih dimenzija dolazi do znatnog povećanja troškova i vremena izrade što može negativno utjecati na odabir ove tehnologije izrade.
- Količina komada koju je potrebno izraditi - aditivne tehnologije obično se koriste za manje serije i nisu prikladne za velike serije. U novije vrijeme dolazi do napretka produktivnosti strojeva za aditivnu proizvodnju, te serije manjih proizvoda do 25000 komada postaju moguće. Veći proizvodi u velikoj serijskoj proizvodnji su još neisplativi.
- Ograničena količina materijala koji se mogu koristiti u proizvodnji.
- Potrebno koristiti suporte za određene dijelove proizvoda.
- Anizotropnost svojstava po z osi zbog nanošenja slojeva materijala po z osi.
- Mogućnost pojave poroziteta u materijalu.

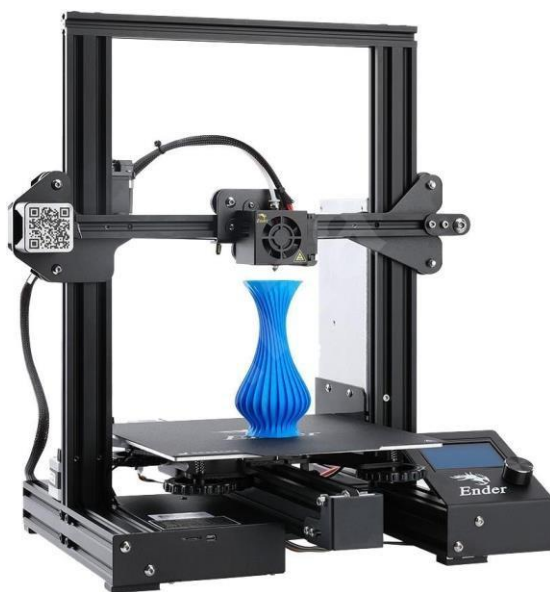
### 3.4. Postupci proizvodne aditivnom tehnologijom

Aditivna tehnologija sastoji se od nekoliko različitih postupaka proizvodnje, to su: [20]

- Stereolitografija
- Selektivno lasersko srašćivanje
- 3D tiskanje
- Taložno očvršćivanje
- PolyJet
- Očvršćivanje sa digitalno obrađenim svjetlosnim signalom
- Laminarna proizvodnja

### 3.5. 3D ispis

Naziv za 3D ispis na Engleskom jeziku je Fused deposition modeling (FDM). 3D ispis je proces proizvodnje gdje se materijal u obliku žice dovodi do mlaznice u kojoj se tali i pomoću nje nanosi na radni stol gdje se istovremeno stvrđnjava. Mlaznica stroja u toku nanošenja materijala giba se u X-Y ravnini, te nakon nanošenja jednog sloja pomiče se za debljinu sloja po osi Z te započinje nanošenje novog sloja materijala. Postoje različite izvedbe strojeva za 3D ispis. Postoje izvedbe sa jednim dovodom materijala i izvedbe za više dovoda materijala koji mogu biti u različitim bojama ili podijeljeni tako da jedan materijal služi za izradu predmeta, dok drugi služi za izradu suporta. Strojevi za 3D ispis mogu biti otvorenog ili zatvorenog tipa, gdje zatvoreni strojevi sami određuju atmosferu okoline pogodne za 3D ispis. [19]



*Slika 3.3 Stroj za 3D ispis otvorenog tipa [24]*

## 3.6. Dijelovi 3D pisača

### 3.6.1. Kućište pisača

Kućište pisača važan je sastavni element 3D pisača, ono mora osigurati krutost i čvrsti spoj elemenata kao što su vodilice za radni stol i ispisnu glavu. Ukoliko kućište ne bi bilo dovoljno kruto, prilikom procesa ispisa i kretanja stola i ispisne glave moglo bi doći do pomaka tih dijelova, što bi utjecalo na točnost i preciznost stroja u radu. Konstrukcija kućišta također mora biti lako rastavljiva kako bi se omogućila što lakša izmjena istrošenih dijelova. Jedna od zadaća kućišta je i zaštita komponenti pisača od vanjskih utjecaja kao što su vlaga, nečistoće, udarci. Moderni pisači konstruirani su tako da se neki dijelovi mogu izraditi 3D ispisom, što znači da pisač sam može za sebe izrađivati zamjenske dijelove. [20]

### 3.6.2. Ispisna glava

Ispisna glava 3D pisača sadrži grijač koji služi za topljenje i istiskivanje radnog materijala na radi stol. Temperatura na koju se grijač zagrijava određuje se prema radnom materijalu. Većina pisača konstruirana je tako da se ispisna glavo pomiče u dvije osi, x i y. Konstrukcija ispisne glave sastoji se od dva dijela, to su sustav za dobavu materijala u obliku žice i sustav grijača za taljenje žice i dizne za nanošenje materijala. Ispisna glava sadrži i hladnjak koji služi za hlađenje iz vanjske strane, što sprječava pretjerano zagrijavanje glave i daljnji prijenos topline na ostale dijelove pisača. [20]



Slika 3.4 Ispisna glava pisača [25]

### 3.6.3. Radni stol

Radni stol pisača služi kao podloga na koju se nanosi rastopljeni materijal. Radni stol sadrži grijače koji ga zagrijavaju na određenu temperaturu. Razlog zagrijavanja stola je omogućavanje ravnomjernog hlađenja nanešenog materijala što sprječava njegovu deformaciju. Također toplina drži nanešene slojeve toplima što rezultira boljim prijanjanjem sloja na sloj. Zagrijavanje stola često traje dugo što je jedan od nedostataka ovakvog dizajna. [20]

### 3.6.4. Motori

Motori pisača služe za pozicioniranje ispisne glave i radnog stola na točnu poziciju. Koristi se po jedan motor za svaku os pisača. Vrlo je važno da motori imaju dobru ponovljivost i točnost pomaka, kako bi nakon niza operacija bez problema i pogreške ispisnu glavu doveli u željenu točku. Najčešće se koriste koračni motori koji su jednostavne konstrukcije i ne zahtijevaju održavanje. [20]



*Slika 3.5 Koračni motor [26]*

### 3.6.5. Upravljačka jedinica

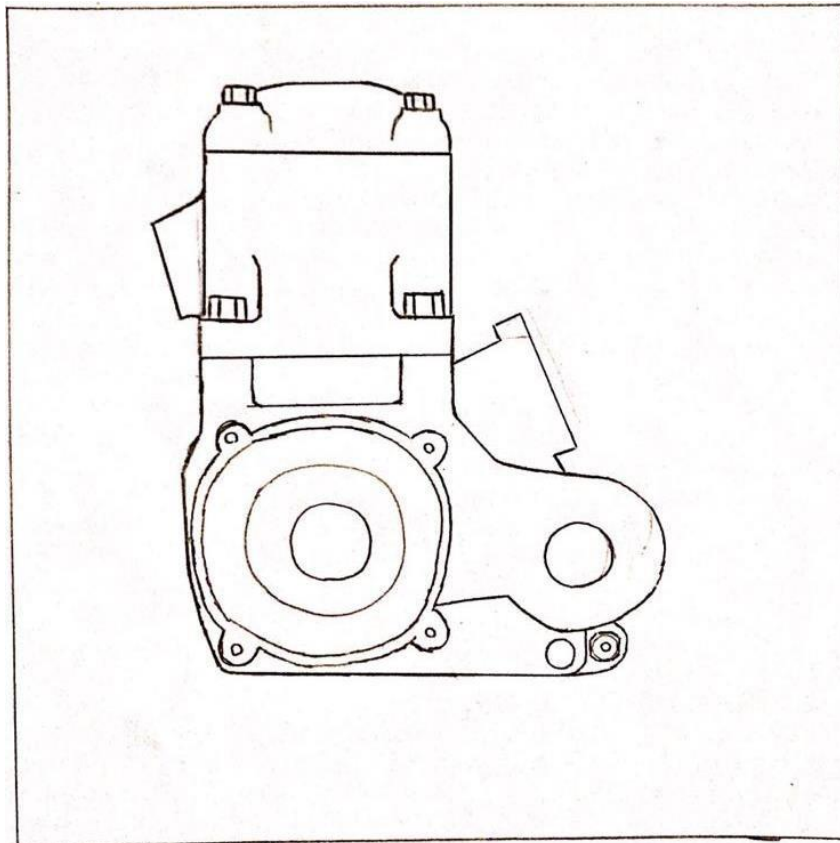
Upravljačka jedinica služi za upravljanje rada pisača, daje signale motorima kako bi se postigao željeni pomak ispisne glave. Također upravlja dovodom materijala u obliku žice u ispisnu glavu, kao i kontrolom temperature ispisne glave i radnog stola. Upravljačka jedinica jedan je od najvažnijih elemenata pisača za osiguranje preciznosti u radu i točnosti krajnjeg proizvoda. [20]

## 4. Izrada modela otto dvotaktnog motora

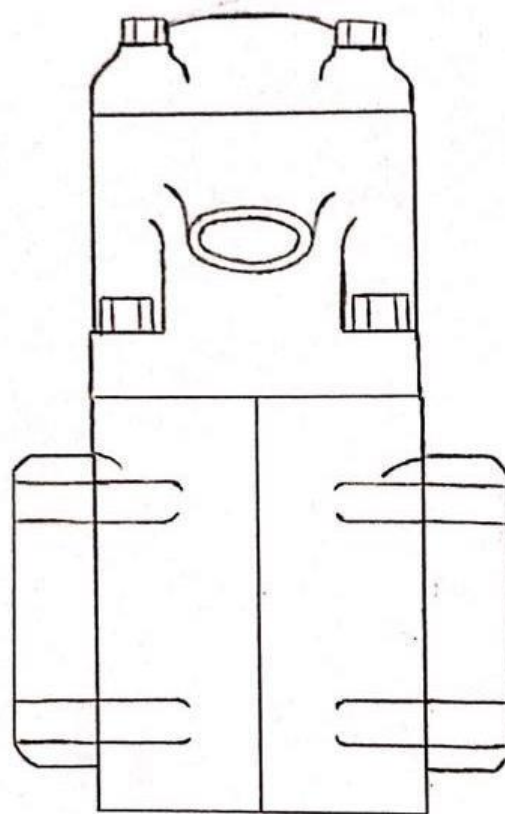
U praktičnom dijelu diplomskog rada razradit će se proces izrade modela dvotaktnog otto motora pomoću 3D tiska. Proizvod je zamišljen kao motor manjih dimenzija koji bi služio u edukacijske svrhe, određeni dijelovi bili bi izrađeni u presjeku kako bi se mogao prikazati način kretanja pojedinih dijelova samog motora, te opisati način rada. Proizvod bi se izradio 3D tiskom od polimernog materijala što bi mu dalo malu masu kako bi se što lakše rukovalo s istim. Prilikom dizajniranja i modeliranja pojedinih dijelova potrebno je voditi o računa o načinu izrade i model konstruirati tako da svojim oblikom bude pogodan za izradu 3D tiskom. Također jedno od ograničenja koje je bitno uzeti u obzir je i veličina proizvoda koji je moguće izraditi na stroju.

### 4.1. Izrada skice

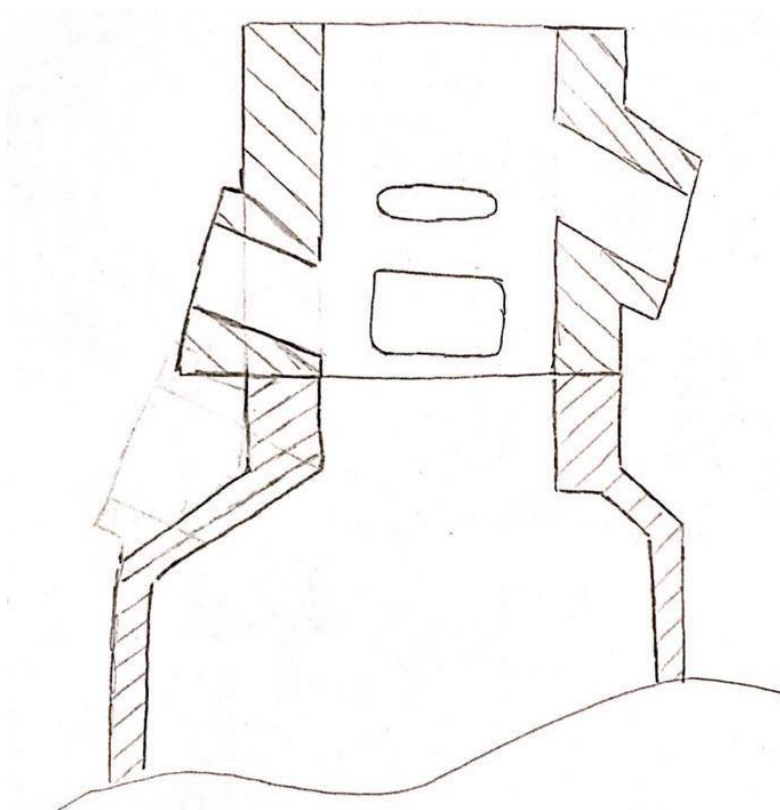
Kako bi se ideja, vizija u ranim fazama konstruiranja prikazala izrađuje se skica. Ona služi za prikaz približnog izgleda i dizajna željenog proizvoda. Također može vrlo dobro poslužiti za dočaravanje svoje ideje drugim ljudima i njeno lakše shvaćanje. Skica se u ovom primjeru ručno crtala na list papira i znatno je pomogla u dočaravanju odnosa veličina pojedinih dijelova proizvoda što je pomoglo u daljnjem konstruiranju.



*Slika 4.1 Skica zamišljenog proizvoda*



*Slika 4.2 Skica zamišljenog proizvoda*



*Slika 4.3 Skica presjeka motora*

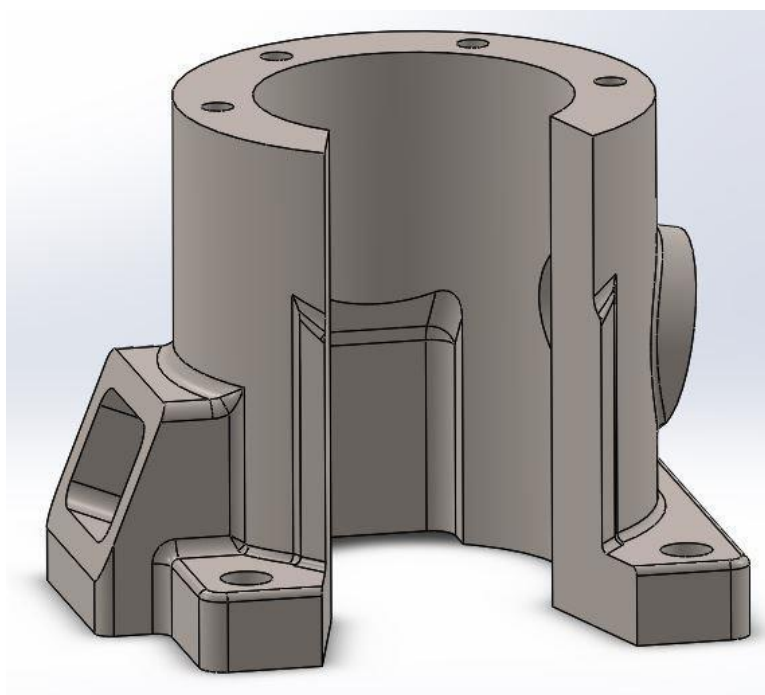


## 4.2. 3D modeliranje

Nakon izrade skice kreće izrada 3D modela svakog pojedinog dijela motora. Računalni program koji se koristio je SolidWorks 2017 koji omogućuje brzu i laku izradu 3D modela i dokumentacije. Model svakog dijela izrađuje se zasebno u svojoj datoteci i naziva se part. Nakon izrade svih dijelova, isti se montiraju u sklop koji služi za prikaz sastavljenog proizvoda, odnos veličina dijelova, te simuliranje pokretanja pokretnih dijelova motora. Prilikom konstruiranja svakog dijela motora vodilo se računa o postupku izrade koji diktira dizajn i oblik modela kako bi on bio pogodan za izradu. Dijelovi moraju veličinom odgovarati dimenzijama koje je stroj u mogućnosti izraditi. Montaža i sastavljanje također utječe na dizajn dijelova gdje je potrebno odrediti i dizajnirati načine spajanja komponenti kako bi se na određenim mjestima ostvario čvrsti spoj, te na mjestima omogućilo gibanje komponenti.

### 4.2.1. 3D model cilindra

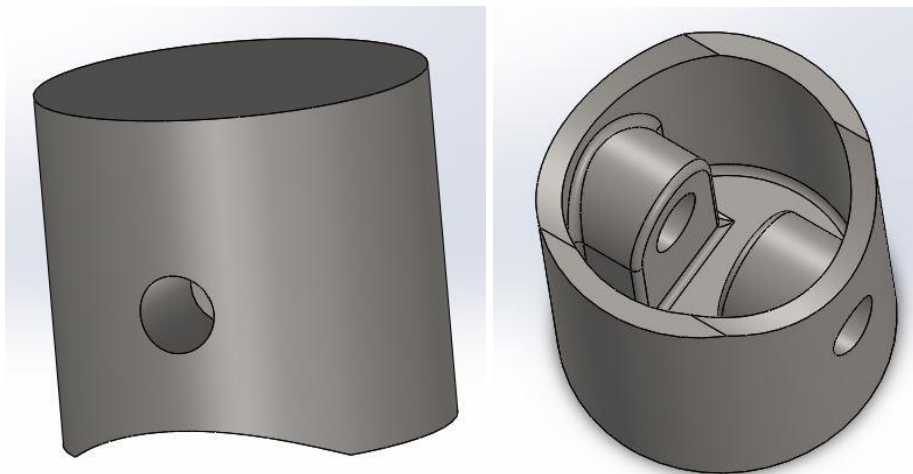
Cilindar motora konstruiran je sa ravnim dnom kako bi se lakše mogao izraditi 3D ispisom. Na donjoj strani nalaze se četiri provrta za spajanje cilindra sa kućištem motora. Na vrhu cilindra također se nalazi šest provrta za spajanje poklopca cilindra na cilindar. U unutarnjim stijenkama nalaze se četiri kanal, to su kanal za ispuh, usis prijelazni kanal. Vanjske dimenzije cilindra su 70x70x63 mm, a unutarnji promjer za klip je 40 mm.



*Slika 4.4 Cilindar [28]*

### 4.2.2. 3D model klipa

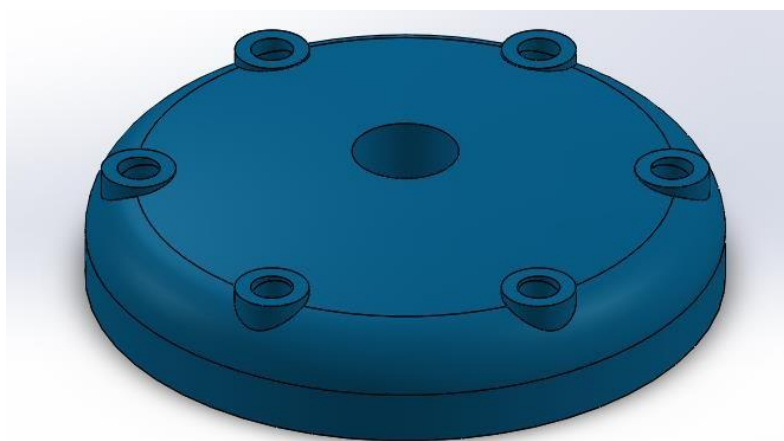
Klip konstruiran je sa ravnom površinom na vrhu i predviđena je izrada od gornje površine prema dnu. Promjer klipa je 39,5 mm, a visina 36 mm. Na bočnim stranama klipa nalazi se provrt za smještanje osovinice klipa i ostvarivanje spoja sa klipnjačom, provrt je promjera 8 milimetara. Na donjoj strani nalaze se dva polukružna utora koji služe da klip prilikom pomicanja u donju mrtvu točku u cilindru ne udari u koljenasto vratilo. Klip je konstruiran sa šupljinom kako bi se smanjila njegova masa.



Slika 4.5 Klip [28]

### 4.2.3. 3D model poklopca cilindra

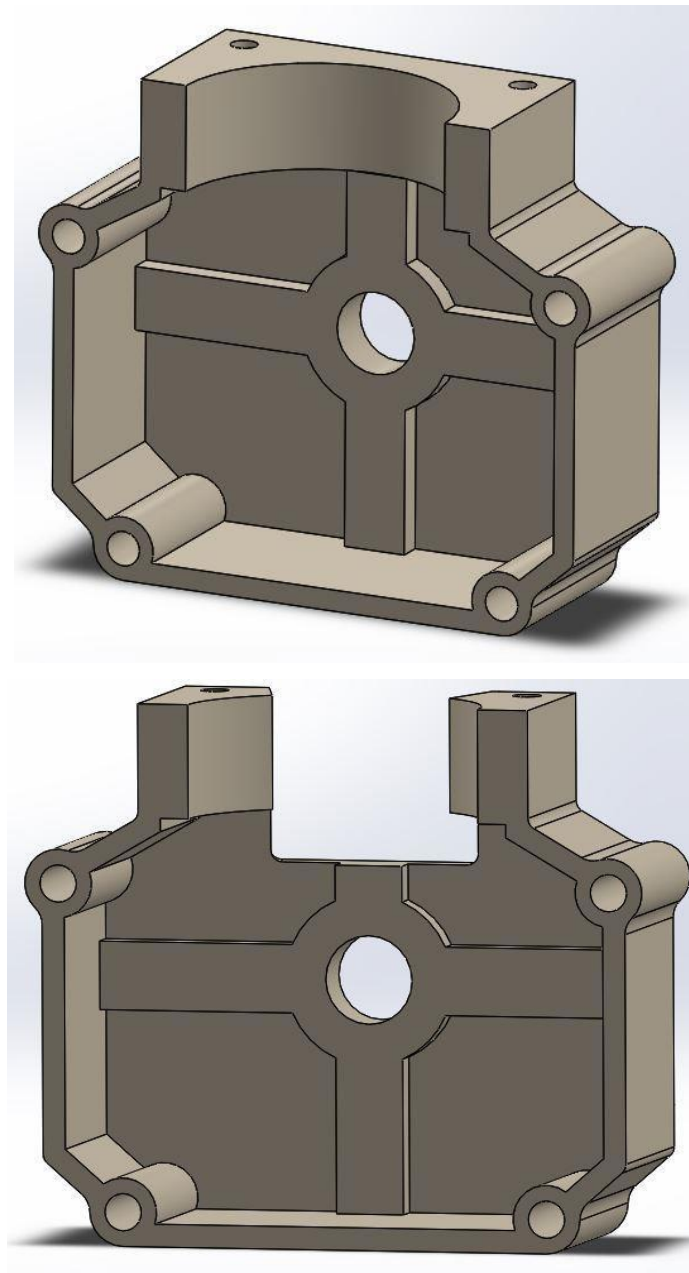
Kako bi se što lakše izradio, poklopac cilindra također je konstruiran sa ravnim dnom. Sadrži šest provrta jednako raspoređenih po obodu i služe za spajanje na cilindar motora. U centru poklopca nalazi se provrt promjera 10 mm i služi za prihvat svjećice. Promjer poklopca cilindra je 60 mm a debljina 14 mm.



Slika 4.6 Poklopac cilindra [28]

#### 4.2.4. 3D model kućišta motora

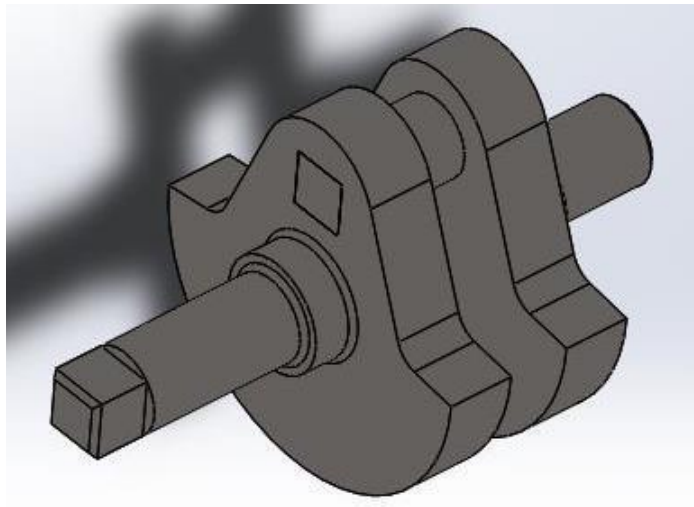
Kućište motora sastoji se od dva jednaka dijela od kojih je jedan konstruiran sa otvorom koji služi za prikaz unutrašnjosti motora nakon njegovog sastavljanja. Unutrašnjost kućišta je šuplje i služi za smještanje koljenastog vratila. Iz tog razloga na bočnim stranama nalaze se provrti promjera 15 mm koji služe za uležištenje rukavca koljenastog vratila. Debljina stijenke kućišta je 4 mm. Na gornjoj stani nalazi se ravna površina za smještanje cilindra i svaki dio kućišta sadrži dva provrta za montiranje cilindra. Kućišta se međusobno spajaju sa četiri vijka M6. Vanjske dimenzije su 90x90x70 mm.



Slika 4.7 Kućište motora [28]

#### 4.2.5. 3D model koljenastog vratila

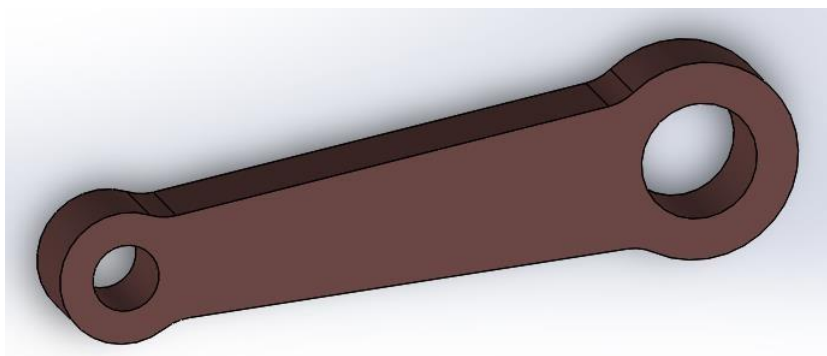
Koljenasto vratilo sastoji se dvije jednake polovice spojene sa osovinom za prihvat klipnjače. Svaki od ova tri dijela izrađuje se zasebno kako bi se olakšala izrada, te se nakon izrade sastavljaju u cjelinu. Sa svake strane koljenastog vratila nalazi se rukavac promjera 15 mm koji služi za smještanje vratila u kućište motora. Osovina za spajanje vratila sa svake strane zadrži pravokutni rukavac koji se montira u pravokutni provrt na lijevoj i desnoj polovici koljenastog vratila. Time se ostvaruje čvrsti i nepomični spoj vratila. Promjer vratila je 66 mm, a dužina 90 mm.



*Slika 4.8 Koljenasto vratilo [28]*

#### 4.2.6. 3D model klipnjače

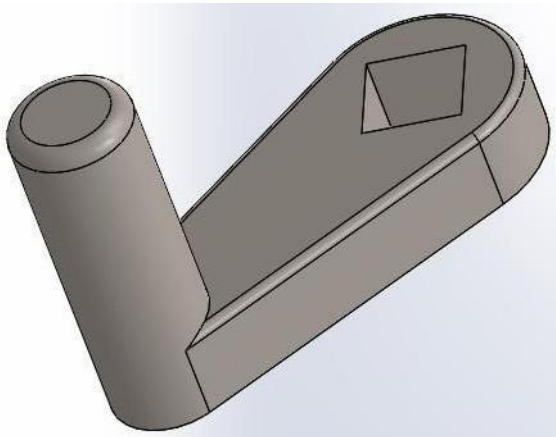
Bočna stranica klipnjače je ravna i služi kao baza za izradu 3D tiskom. Klipnjača sadrži dva provrta od kojih jedan za montiranje osovine klipa, a drugi za montiranje osovine koljenastog vratila. Promjeri provrta su 14 i 8 mm. Vanjske dimenzije klipnjače su 90x24x10 mm.



*Slika 4.9 Klipnjača [28]*

#### 4.2.7. 3D model ručice

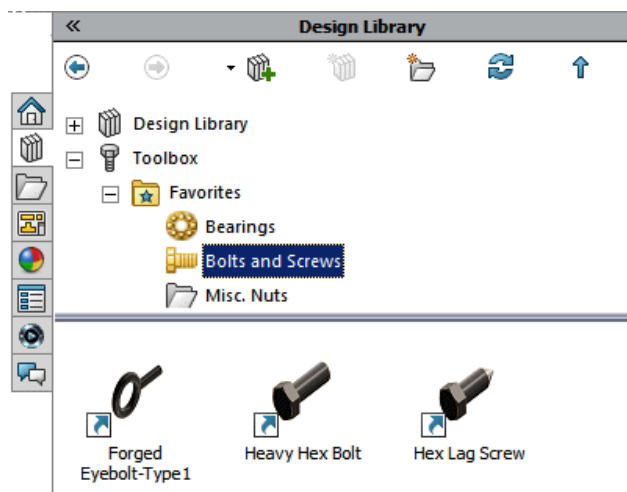
Ručica služi za omogućavanje ručnog okretanja koljenastog vratila. Pomoću pravokutnog provrta montira se na rukavac koljenastog vratila koji je također pravokutnog oblika. Dimenzije ručice su 59x24x40 mm.



Slika 4.10 Ručica [28]

#### 4.2.8. Modeli iz baze podataka

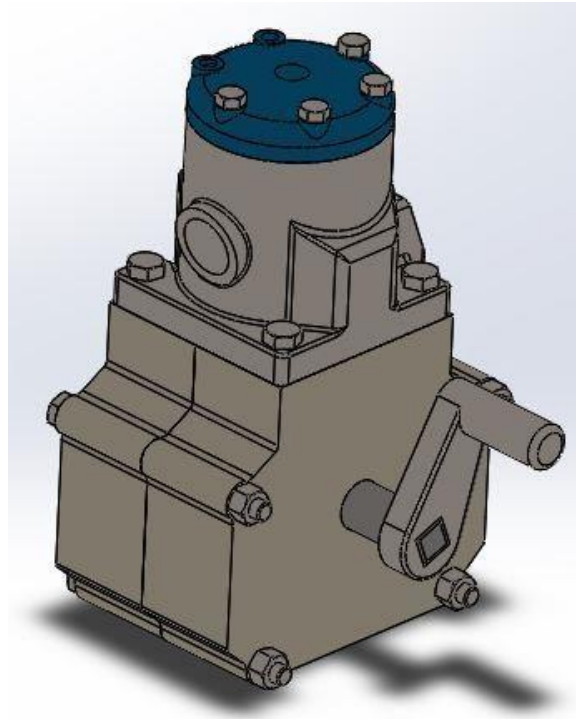
Računalni program korišten za 3D modeliranje sadrži bazu podataka sa gotovim modelima standardnih elemenata kao što su vijci, matice, podložne pločice. Ti modeli mogu se vrlo jednostavno izvući iz baze podataka i ubaciti u aktivni model. Korištenjem gotovih modela iz baze podataka znatno skraćujemo vrijeme koje bi bilo potrebno za izradu vlastitih rješenja i osiguravamo standardne dimenzije dijelova kako bi se isti vrlo lako pronašli u katalozima proizvođača. Iz baze podataka programa SolidWorks uzeti su vijci potrebni za sastavljanje modela. Korišteni vijci su M6x80, M6x20 i M5x20.



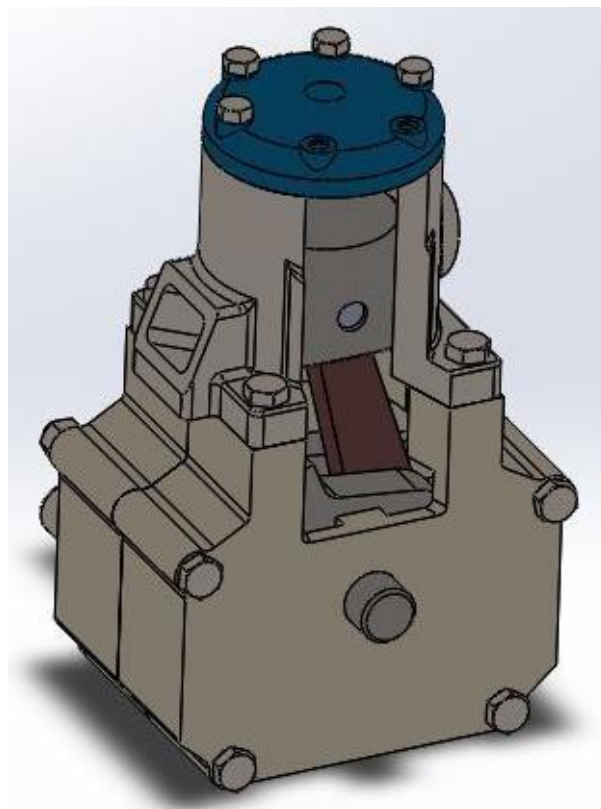
Slika 4.11 Baza podataka programa SolidWorks [27]

#### 4.2.9. Sklop motora

Nakon montiranja svih dijelova motora u cjelinu dobiva se proizvod. Vanjske dimenzije sklopljenog motora su 167x96x70 mm.



*Slika 4.12 Dvotaktni Otto motor [28]*



*Slika 4.13 Presjek motora [28]*

### 4.3. Upute za sastavljanje motora

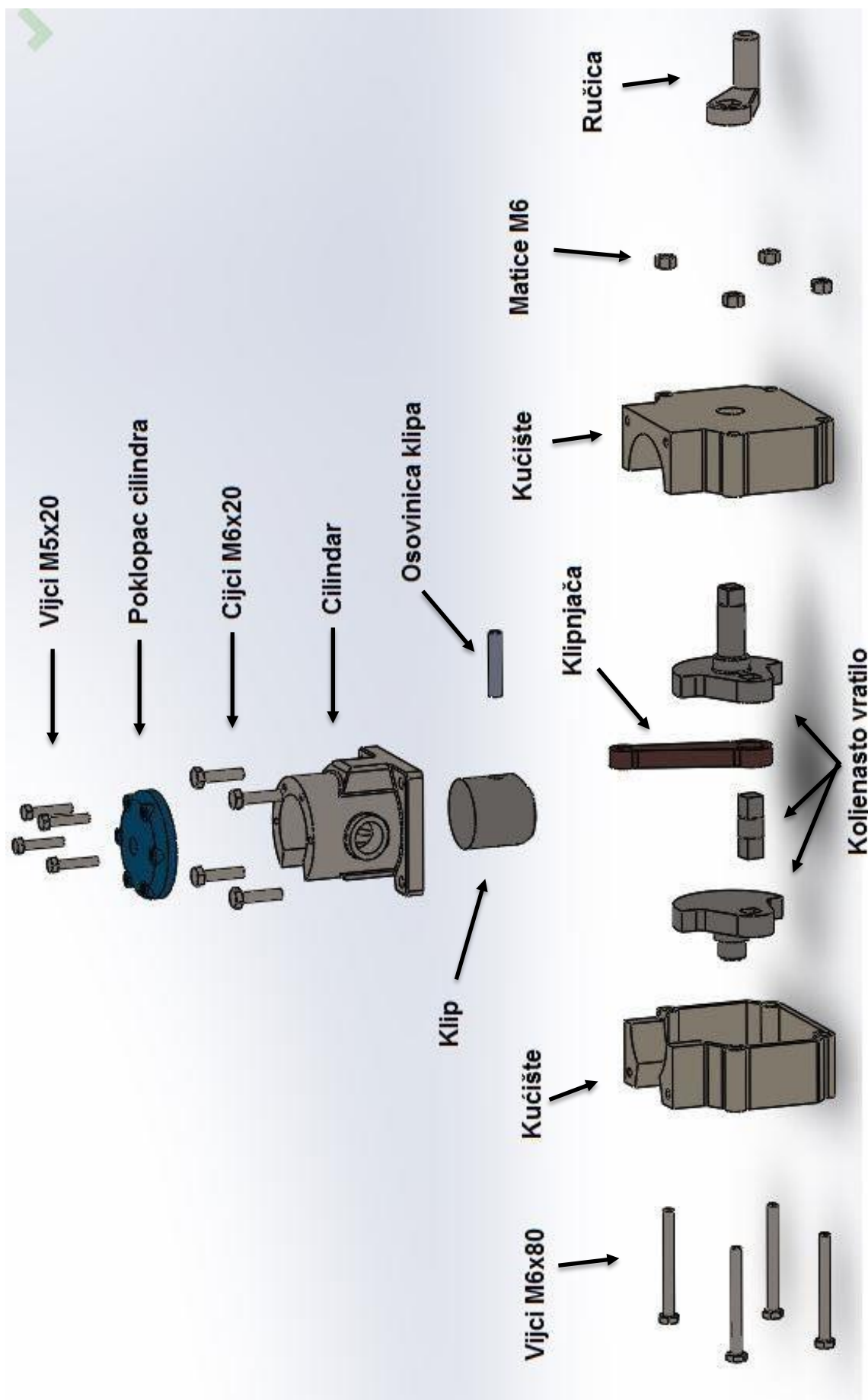
Sklop se sastoji od 11 komponenti. Za sastavljanje i povezivanje komponenti koristit će se ljepilo i vijci. Proces sastavljanja stroja započinje sa montiranjem klipnjače na osovinu koljenastog vratila. Sljedeći korak je sastavljanje koljenastog vratila koje se sastoji od 3 dijela. Na rukavce kvadratnog oblika osovine montiraju se preostala dva dijela koljenastog vratila i lijepe se ljepilom kako bi se dobio čvrsti nerastavljivi spoj. U sljedećem koraku rukavac koljenastog vratila montira se u provrt jedne polovice kućišta. Nakon toga sklop kućišta i koljenastog vratila zatvara se drugom polovicom kućišta tako da drugi rukavac koljenastog vratila nasjedne u provrt kućišta. Sastavljene dvije polovice kućišta povezuju se pomoću četiri vijka M6x80. U sljedećem koraku klip se povezuje sa klipnjačom pomoću osovinice klipa gdje je osovinicu potrebno ugurati kroz provrt na bočnoj stani klipa i provrt na slobodnoj stani klipnjače kako bi se ostvario pomični spoj. Nakon toga slijedi montiranje cilindra gdje se u provrt cilindra ugura klip i cilindar nasjeda na gorju površinu kućišta. Cilindar se sa kućištem povezuje sa četiri vijka M6x20. Na vrh cilindra dalje se montira poklopac cilindra, a spoj se ostvaruje sa 4 vijka M5x20. U zadnjem koraku montira se ručica na koljenasto vratilo tako da provrt kvadratnog oblika nasjeda na kvadratni rukavac koljenastog vratila i lijepi se ljepilom gdje se ostvaruje čvrsti nerastavljivi spoj.

Dijelovi sklopa:

- Kućište - 1 komad (2 dijela)
- Koljenasto vratilo – 1 komad (3 dijela)
- Cilindar – 1 komad
- Klip – 1 komad
- Klipnjača - 1 komad
- Poklopac cilindra – 1 komad
- Osovina klipa – 1 komad
- Ručica - 1 komad

Komponente za spajanje:

- Vijak DIN 933 M6x80mm – 4 komada
- Vijak DIN 933 M6x20mm – 4 komada
- Vijak DIN 933 M5x20mm – 4 komada
- Ljepilo



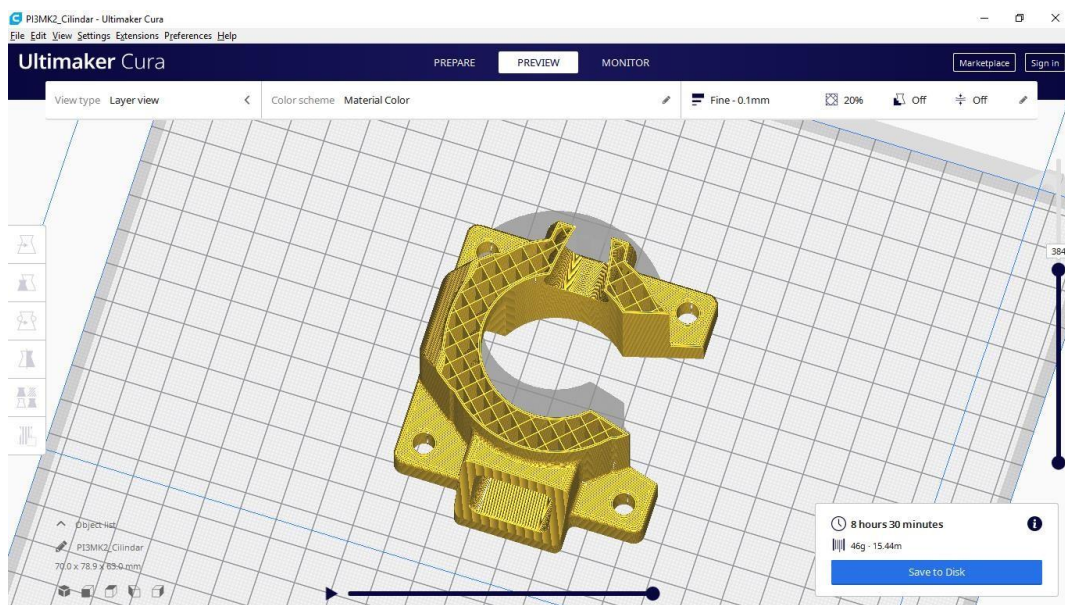
Slika 4.14 Sastavni dijelovi modela motora [28]



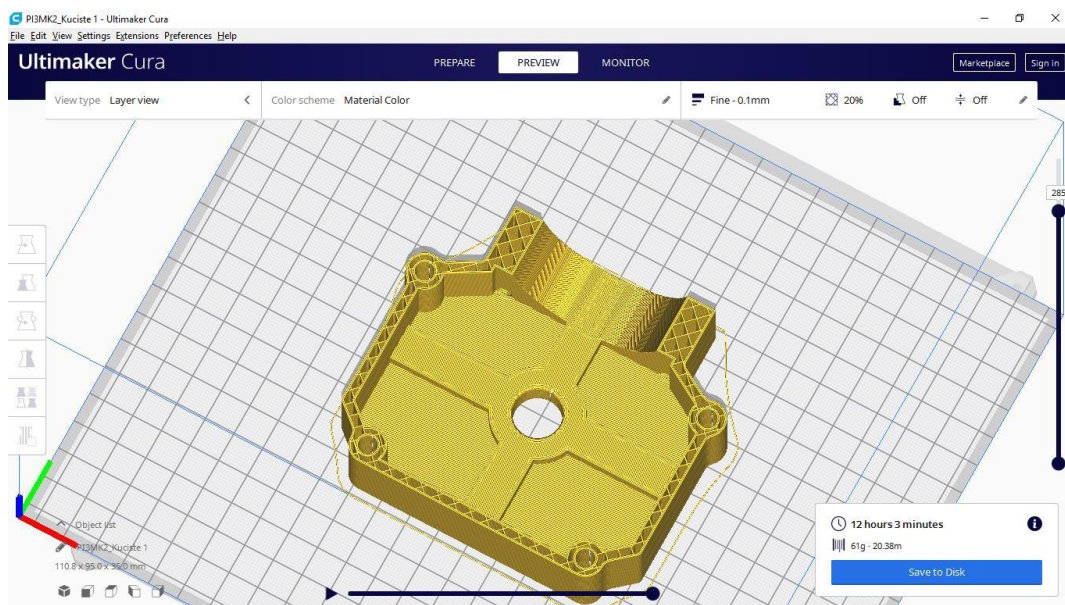
## 5. Priprema modela za 3D ispis

Modeli komponenti prije početka izrade na 3D pisaču, moraju se obraditi u nekom od alata za pripremu modela za 3D ispis. U ovom radu koristio se alat Ultimaker Cura. Ovaj alat omogućava odabir pisača koji se koristi, te određivanje parametara ispisa koje želimo. 3D model pretvara u niz slojeva, gdje je moguće odabrati debljinu sloja te postotak ispunje modela. Također stvara prikaz i simulaciju kretanja ispisne glave i nanošenja materijala u toku izrade.

Odabrani pisač je Prusa i3 Mk2. Prilikom izrade cilindra debljina sloja podešena je na 0,2 milimetra i postotak ispunje na 20%, potrebno vrijeme za izradu modela predviđeno je na 8 sati i 30 minuta.



Slika 5.1 Priprema modela cilindra u alatu Cura [29]



Slika 5.2 Priprema modela kućišta u alatu Cura [29]

## 6. Zaključak

Motori s unutrašnjim izgaranjem su strojevi dizajnirani tako da kemijsku energiju goriva pretvaraju u mehaničku energiju i pritom obavljaju koristan rad. Smjesa goriva i zraka izgara u cilindru gdje dolazi do pretvorbe kemijske energije goriva u mehaničku energiju, odnosno pomicanje klipa i okretanja vratila motora. Danas se motori s unutrašnjim izgaranjem najčešće koriste za pogon radnih strojeva, osobnih automobila. Motori s unutrašnjim izgaranjem mogu se razlikovati prema načinu zapaljenja smijese goriva i zraka, postoje zapaljenje pomoću električne iskre i kompresijsko zapaljenje. Prema broju taktova radnog ciklusa poznajemo dvotaktne i četverotaktne motore, te prema konstrukciji klipne ili rotacijske motore. Osnovni dijelovi motora s unutrašnjim izgaranjem su: klip, cilindar, koljenasto vratilo, kućište motora, poklopac cilindra.

Otto dvotaktni motor je motor s unutarnjim izgaranjem kod kojeg se smjesa goriva i zraka u cilindru zapaljuje pomoću električne iskre koju proizvodi svjećica. Naziv otto motor dobio je po svom izumitelju Nicolausu Augustu Ottu. Goriva koja se koriste za pokretanje ovih motora najčešće su benzin i stlačeni prirodni plin. Karakterizira ih viša potrošnja goriva u odnosu na četverotaktne otto i dizelske motore. Ovaj dizajn motora danas se još najčešće koristi kod motocikala, manjih radnih strojeva kao što su trimeri, kosilice, motorne pile, te kod aviona, zbog omjera mase i snage motora. Konstrukcija otto dvotaktnih motora s unutarnjim izgaranjem najviše ovisi o brzini vrtnje koljenastog vratila motora, te se prema tome razlikuju sporokretni, srednjokretni i brzokretni motori.

3D ispis je postupak izrade 3D objekata formiranih pomoću niza slojeva materijala. Postupak je pogodan za brzu izradu prototipova i gotovih proizvoda direktno iz 3D CAD modela. Proces se sastoji od pretvaranja 3D CAD modela u niz horizontalnih slojeva jednake debljine koji se nanose jedan na drugi čime dobivamo gotov proizvod. Debljina slojeva ključna je da konačni proizvod izgledom bude što bliži 3D modelu. Mogu se koristiti različiti materijali, a odabrani materijal će diktirati svojstva i karakteristike gotovog proizvoda. Proces izrade sastoji se od nekoliko koraka, to su: izrada CAD modela, pretvorba CAD modela u STL format, prijenos STL datoteke u stroj za aditivnu proizvodnju, priprema stroja za rad, proizvodnja, odljepljivanje proizvoda sa stola stroja, završna obrada, upotreba izrađenog proizvoda. Osnovni dijelovi pisača za 3D ispis su: kućište pisača, ispisna glava, radni stol, motori i upravljačka jedinica.

U Varaždinu, 16. Lipnja 2021. godine

Matija Horvatek

---

## 7. Literatura

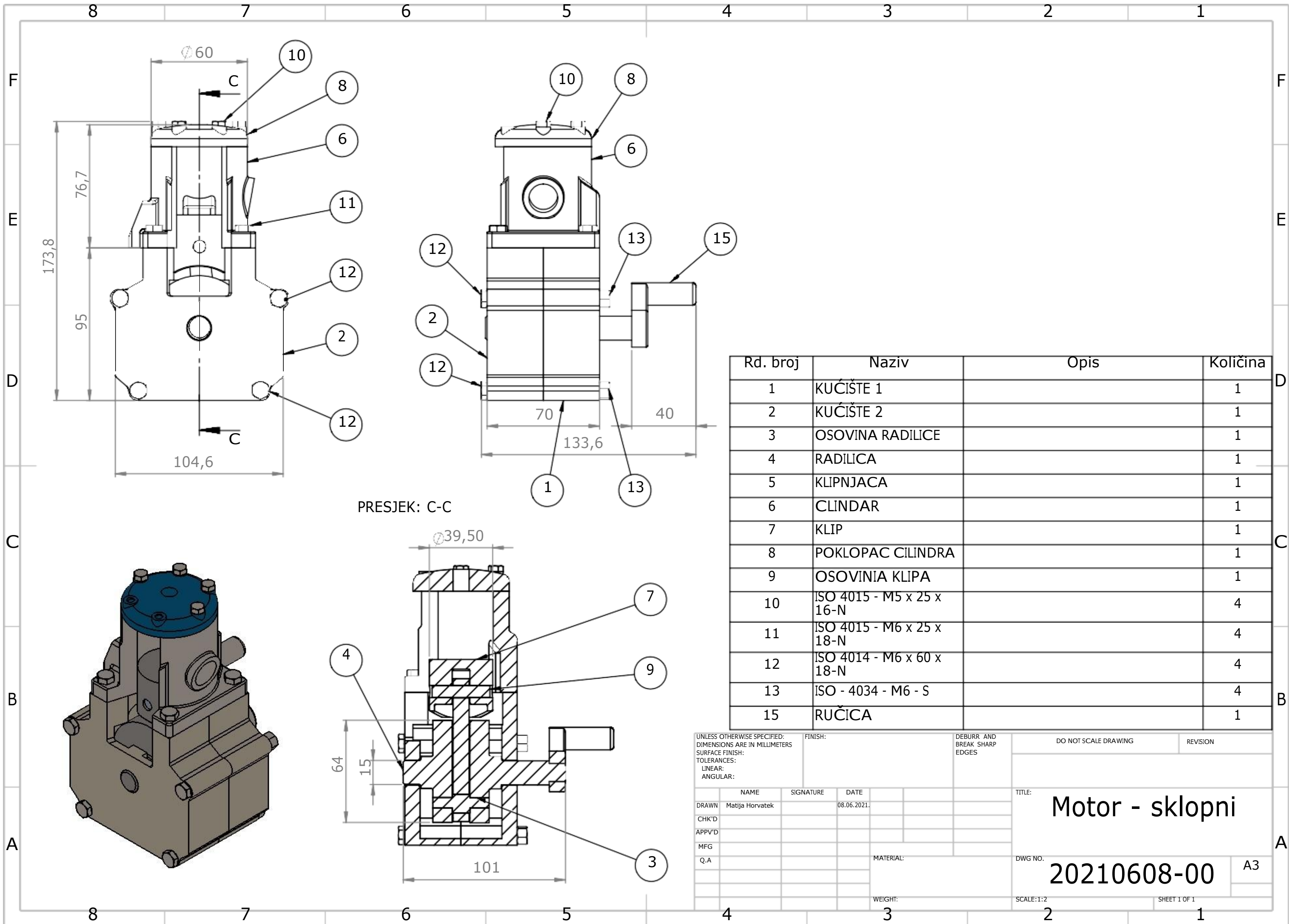
- [1] <https://www.autonet.hr/arhiva-clanaka/nacelo-rada-motora>, dostupno 28.04.2021.
- [2] <https://www.enciklopedija.hr/natuknica.aspx?ID=42132>, dostupno 28.04.2021.
- [3] <https://www.chainsawjournal.com/2-stroke-vs-4-stroke-engine/>, dostupno 28.04.2021.
- [4] <https://www.pinterest.com/pin/331788697518422341/>, dostupno 28.04.2021.
- [5] <https://www.bigstockphoto.com/image-109453217/stock-vector-lenoir-engine%2C-new-type%2C-vintage-engraved-illustration-industrial-encyclopedia-e-o-lami-1875>, dostupno 28.04.2021.
- [6] [https://dieselnet.com/tech/diesel\\_history.php](https://dieselnet.com/tech/diesel_history.php), dostupno 28.04.2021.
- [7] [https://dieselnet.com/tech/diesel\\_history.php](https://dieselnet.com/tech/diesel_history.php), 28.04.2021.
- [8] Mahalec I., Lulić Z., Kozarec D.: Motori s unutarnjim izgaranjem, Sveučilište u Zagrebu, Fakultet strojarstva i brodogradnje, Zagreb 2010.
- [9] D. Jeras, I. Mahalec, M. Mikuličić: Motori s unutrašnjim izgaranjem, Tehnička enciklopedija, Zagreb, 1985.
- [10] <https://www.autonet.hr/arhiva-clanaka/koljenasto-vratilo> , dostupno: 03.05.2021.
- [11] <https://www.pinterest.com/pin/180918110014244359/>, dostupno: 04.05.2021.
- [12] <https://www.enciklopedija.hr/natuknica.aspx?ID=45927>, dostupno: 04.05.2021.
- [13] <https://fullcartuning.com/54649-dart-cylinder-block-84-5mm-honda-civic-crx-del-sol>, dostupno 08.05.2021.
- [14] <https://www.mascus.hr/poljoprivreda/motori/agco-spare-part-engine-parts-piston/ildkclao.html>, dostupno 11.05.2021.
- [15] <https://www.ramda.hr/sl/REZERVNI-DELI-STROJEV/OJNICA-MOTORJA-Y196V/>, dostupno 11.05.2021.
- [16] [https://energyeducation.ca/encyclopedia/Two\\_stroke\\_engine](https://energyeducation.ca/encyclopedia/Two_stroke_engine), dostupno 12.05.2021.
- [17] <https://www.quora.com/What-is-otto-cycle>, dostupno 12.05.2021.
- [18] <http://www.phy.pmf.unizg.hr/~pzugec/Otto/Otto.html>, dostupno 13.05.2021.
- [19] Ian Gibson, David Rosen, Brent Stucker: Additive Manufacturing Technologies, Second Edition, Springer Science Business Media, New York, 2015.
- [20] Andreas Gebhardt: Understanding Additive Manufacturing, Hanser Publishers, München, 2011.
- [21] The European Additive Manufacturing Group (EAMG): Introduction to additive manufacturing technology, european powder metallurgy association, 2013.
- [22] <https://www.ennomotive.com/beyond-rapid-prototyping-with-3d-printing>, dostupno 17.05.2021.
- [23] <https://grabcad.com/library/convert-2d-to-3d-model-in-solidworks-1>, dostupno 20.05.2021.
- [24] <https://www.alzashop.com/creality-ender-3-pro-d5522742.htm>, dostupno 22.05.2021.
- [25] <https://www.makepartsfast.com/new-print-head-delivers-quality-tiny-detailed-parts/> dostupno 22.05.2021.
- [26] <http://www.elteratronic.com/cnc%20dijelovi/Jaki%20kora%C4%8Dni%20motori.htm>, dostupno 22.05.2021.

- [27] [http://help.solidworks.com/2019/english/SolidWorks/toolbox/t\\_Toolbox\\_favorites.htm](http://help.solidworks.com/2019/english/SolidWorks/toolbox/t_Toolbox_favorites.htm),  
dostupno 02.06.2021.
- [28] <https://www.solidworks.com/>, dostupno 04.06.2021.
- [29] <https://ultimaker.com/software/ultimaker-cura>, dostupno 07.06.2021.

## 8. Popis slika

Slika 1.1 Izračun radnog volumena cilindra [8] .....	2
Slika 1.2 Dijelovi motora s unutrašnjim izgaranjem [10].....	3
Slika 1.3 Radni ciklus četverotaktnog motora [3] .....	4
Slika 1.4 Radni ciklus rotacijskog motora [4] .....	5
Slika 1.5 Lenoirov motor s unutrašnjim izgaranjem [5].....	5
Slika 1.6 Dieslov motor s unutrašnjim izgaranjem [6] .....	6
Slika 2.1 Dvotaktni otto motor koji se primjenjuje kod motocikala [11].....	8
Slika 2.2 Klip motora [14].....	10
Slika 2.3 Klipnjača [15].....	11
Slika 2.4 Koljenasto vratilo [10] .....	12
Slika 2.5 Radni ciklus dvotaktnog otto motora [17].....	13
Slika 2.6 Korisnost motora s unutarnjim izgaranjem [18].....	13
Slika 3.1 Proces aditivne proizvodnje [22].....	14
Slika 3.2 SolidWorks – alat za 3D modeliranje [23].....	16
Slika 3.3 Stroj za 3D ispis otvorenog tipa [24].....	19
Slika 3.4 Ispisna glava pisača [25] .....	20
Slika 3.5 Koračni motor [26].....	21
Slika 4.1 Skica zamišljenog proizvoda.....	22
Slika 4.2 Skica zamišljenog proizvoda.....	23
Slika 4.3 Skica presjeka motora .....	23
Slika 4.4 Cilindar [28] .....	24
Slika 4.5 Klip [28] .....	25
Slika 4.6 Poklopac cilindra [28] .....	25
Slika 4.7 Kućište motora [28].....	26
Slika 4.8 Koljenasto vratilo [28] .....	27
Slika 4.9 Klipnjača [28].....	27
Slika 4.10 Ručica [28] .....	28
Slika 4.11 Baza podataka programa SolidWorks [27] .....	28
Slika 4.12 Dvotaktni Otto motor [28].....	29
Slika 4.13 Presjek motora [28] .....	29
Slika 4.14 Sastavni dijelovi modela motora [28].....	31
Slika 5.1 Priprema modela cilindra u alatu Cura [29] .....	32
Slika 5.2 Priprema modela kućišta u alatu Cura [29].....	32

## **9. Prilozi**



Rd. broj	Naziv	Opis	Količina
1	KUČIŠTE 1		1
2	KUČIŠTE 2		1
3	OSOVINA RADILICE		1
4	RADILICA		1
5	KLIPNJACA		1
6	CLINDAR		1
7	KLIP		1
8	POKLOPAC CILINDRA		1
9	OSOVINIA KLIPA		1
10	ISO 4015 - M5 x 25 x 16-N		4
11	ISO 4015 - M6 x 25 x 18-N		4
12	ISO 4014 - M6 x 60 x 18-N		4
13	ISO - 4034 - M6 - S		4
15	RUČICA		1

UNLESS OTHERWISE SPECIFIED: FINISH: DEBURR AND BREAK SHARP EDGES

DIMENSIONS ARE IN MILLIMETERS

SURFACE FINISH:

TOLERANCES:

LINEAR:

ANGULAR:

DO NOT SCALE DRAWING

REVISION

NAME: NAME SIGNATURE DATE

DRAWN: Matija Horvatek 08.06.2021.

CHK'D

APPV'D

MFG

Q.A

MATERIAL:

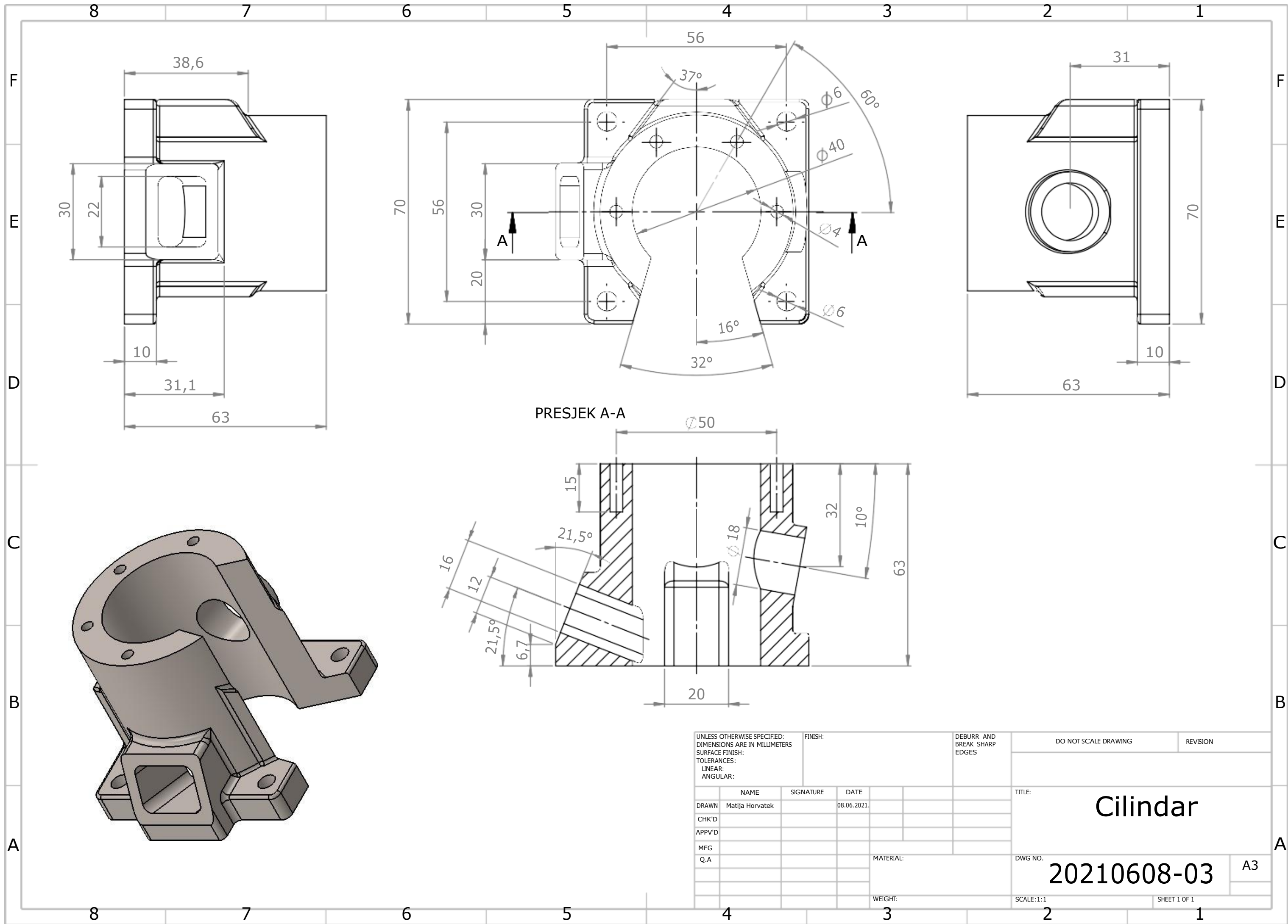
WEIGHT:

TITLE: Motor - sklopni

DWG NO: 20210608-00 A3

SCALE: 1:2

SHEET 1 OF 1



UNLESS OTHERWISE SPECIFIED: DIMENSIONS ARE IN MILLIMETERS SURFACE FINISH: TOLERANCES: LINEAR: ANGULAR:			FINISH:	DEBURR AND BREAK SHARP EDGES	DO NOT SCALE DRAWING	REVISION
DRAWN	NAME	SIGNATURE	DATE		TITLE: <b>Cilindar</b>	
CHK'D	Matija Horvatek		08.06.2021.		DWG NO. <b>20210608-03</b>	
APPV'D					A3	
MFG				MATERIAL:	SCALE: 1:1	
Q.A				WEIGHT:	SHEET 1 OF 1	



4 3 2 1

F F

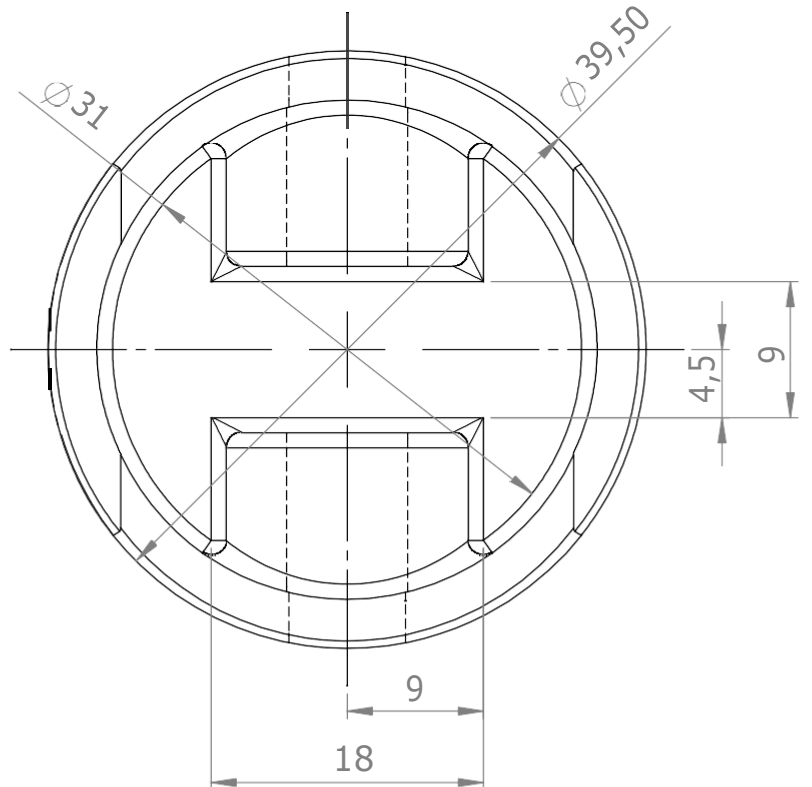
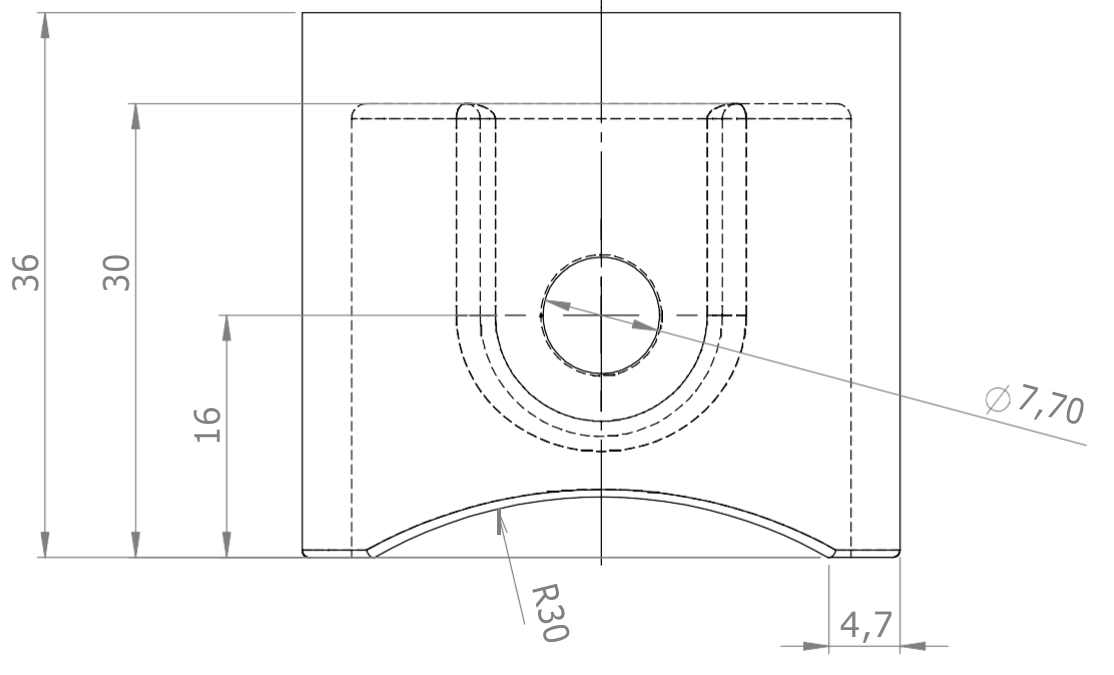
E E

D D

C C

B B

A A



UNLESS OTHERWISE SPECIFIED:  
 DIMENSIONS ARE IN MILLIMETERS  
 SURFACE FINISH:  
 TOLERANCES:  
 LINEAR:  
 ANGULAR:  
 FINISH:  
 DEBURR AND  
 BREAK SHARP  
 EDGES  
 DO NOT SCALE DRAWING  
 REVISION

NAME	SIGNATURE	DATE
DRAWN Matija Horvatek		08.06.2021.
CHK'D		
APPV'D		
MFG		
Q.A		
MATERIAL:		
WEIGHT:		

TITLE:  
**Klip**  
 DWG NO.  
**20210608-05**  
 SCALE: 1:1  
 SHEET 1 OF 1  
 A4

4 3 2 1

4 3 2 1

F

F

E

E

D

D

C

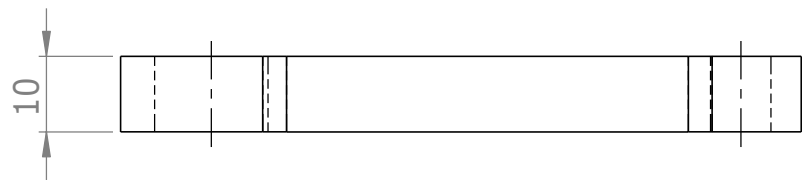
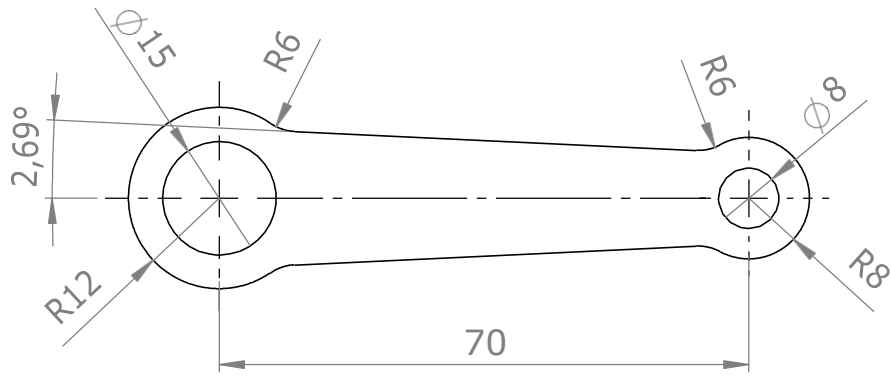
C

B

B

A

A



UNLESS OTHERWISE SPECIFIED:  
 DIMENSIONS ARE IN MILLIMETERS  
 SURFACE FINISH:  
 TOLERANCES:  
 LINEAR:  
 ANGULAR:

FINISH:

DEBURR AND  
 BREAK SHARP  
 EDGES

DO NOT SCALE DRAWING

REVISION

NAME	SIGNATURE	DATE
DRAWN Matija Horvatek		08.06.2021.
CHK'D		
APPV'D		
MFG		
Q.A		
MATERIAL:		
WEIGHT:		

TITLE: **Klipnjača**

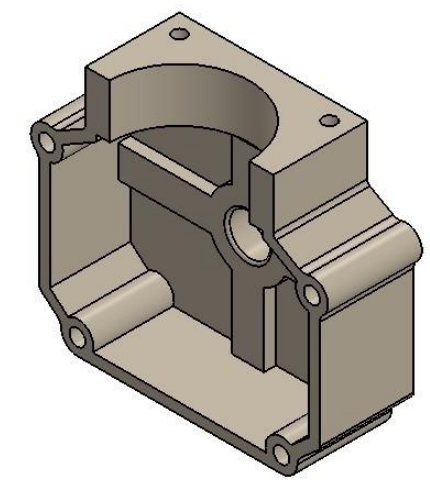
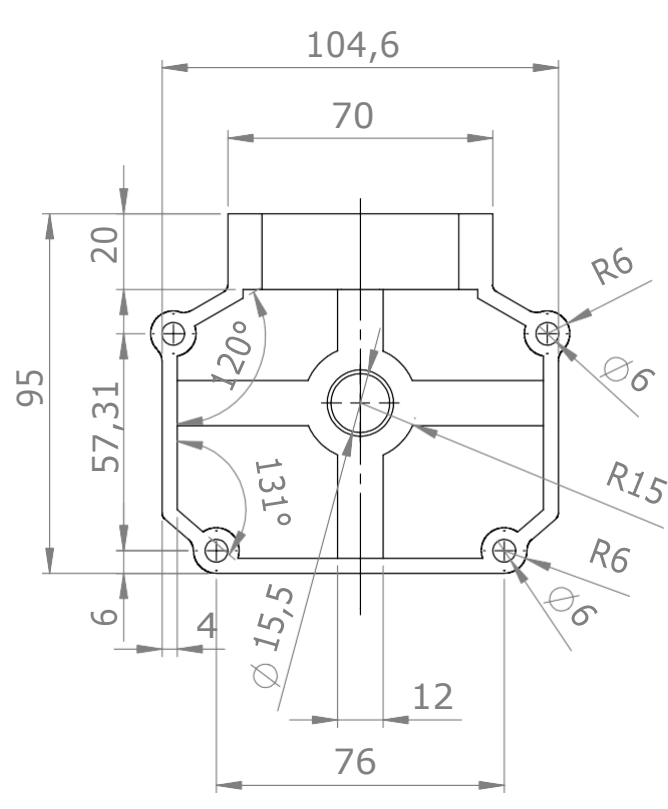
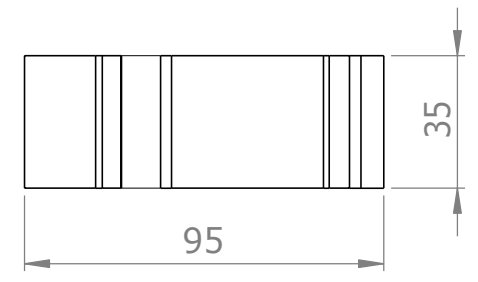
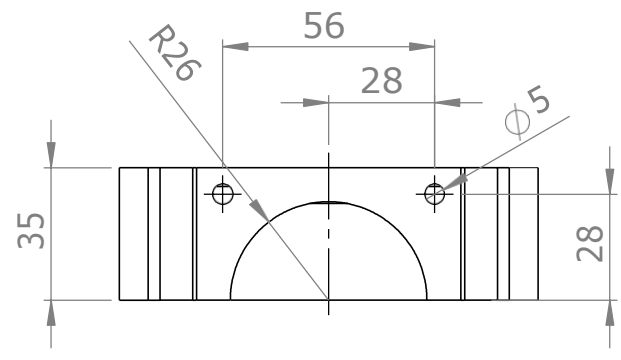
DWG NO. **20210608-06**

SCALE: 1:1

SHEET 1 OF 1

A4

4 3 2 1



UNLESS OTHERWISE SPECIFIED:  
DIMENSIONS ARE IN MILLIMETERS  
SURFACE FINISH:  
TOLERANCES:  
LINEAR:  
ANGULAR:

FINISH:

DEBURR AND  
BREAK SHARP  
EDGES

DO NOT SCALE DRAWING

REVISION

NAME	SIGNATURE	DATE
DRAWN Matija Horvatek		08.06.2021.
CHK'D		
APPV'D		
MFG		
Q.A		

TITLE:  
**Kućište 1**

DWG NO. **20210608-01** A4

MATERIAL:

WEIGHT:

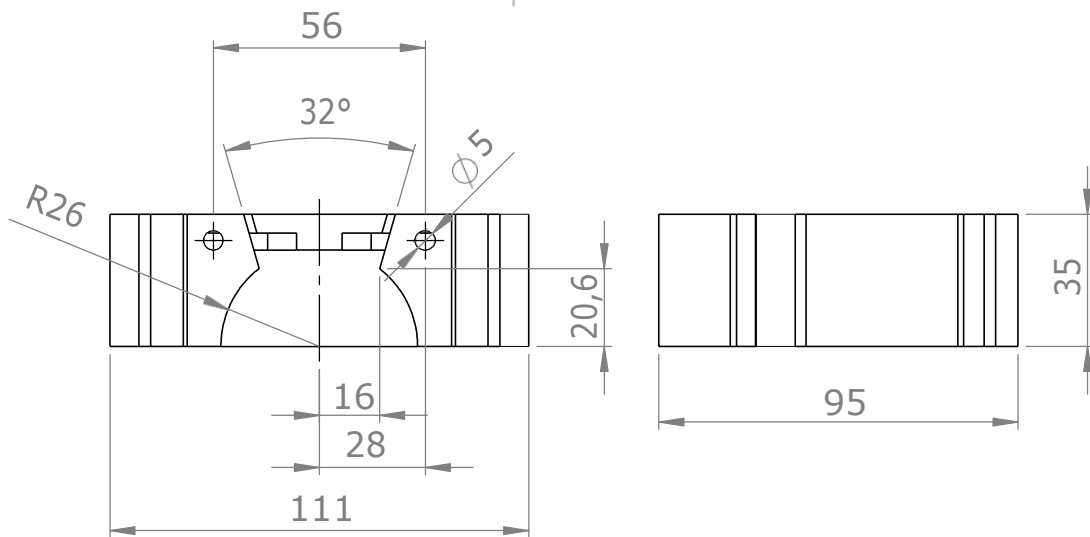
SCALE: 1:2

SHEET 1 OF 1

4 3 2 1

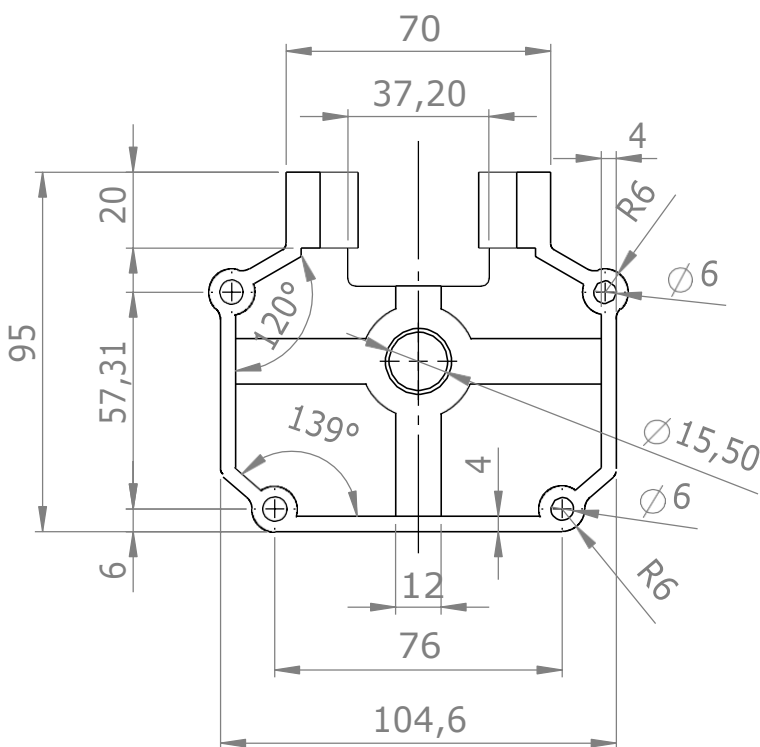
F

F



E

E

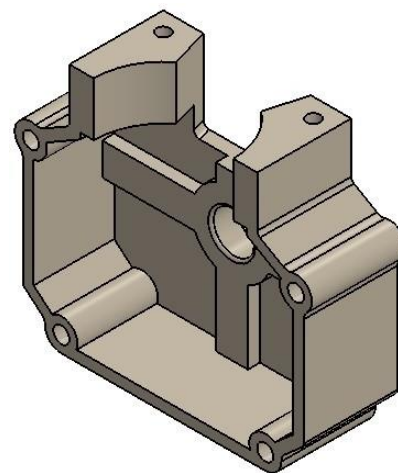


D

D

C

C



B

B

UNLESS OTHERWISE SPECIFIED:  
DIMENSIONS ARE IN MILLIMETERS  
SURFACE FINISH:  
TOLERANCES:  
LINEAR:  
ANGULAR:

FINISH:

DEBURR AND  
BREAK SHARP  
EDGES

DO NOT SCALE DRAWING

REVISION

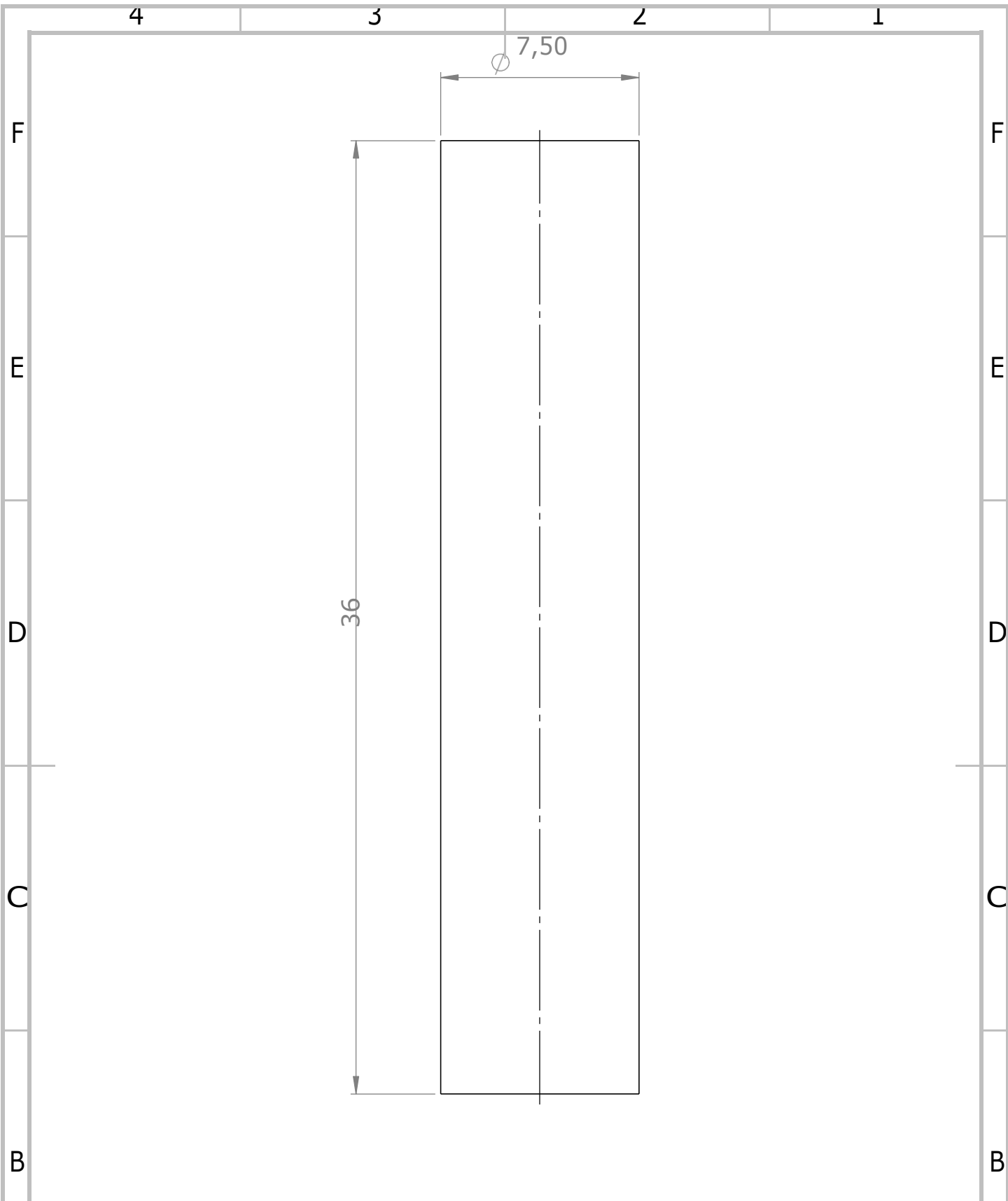
A

A

NAME	SIGNATURE	DATE
DRAWN Matija Horvatek		08.06.2021.
CHK'D		
APPV'D		
MFG		
Q.A		
MATERIAL:		
WEIGHT:		

TITLE:	<b>Kućište 2</b>	
DWG NO.	<b>20210608-02</b>	A4
SCALE: 1:2	SHEET 1 OF 1	

4 3 2 1



UNLESS OTHERWISE SPECIFIED:  
 DIMENSIONS ARE IN MILLIMETERS  
 SURFACE FINISH:  
 TOLERANCES:  
 LINEAR:  
 ANGULAR:

FINISH:

DEBURR AND  
 BREAK SHARP  
 EDGES

DO NOT SCALE DRAWING

REVISION

	NAME	SIGNATURE	DATE		
DRAWN	Matija Horvatek		08.06.2021		
CHK'D					
APPV'D					
MFG					
Q.A					

TITLE:

# Osovina klipa

DWG NO. **20210608-11**

SCALE: 2:1

SHEET 1 OF 1

A4

4 3 2 1

F

F

E

E

D

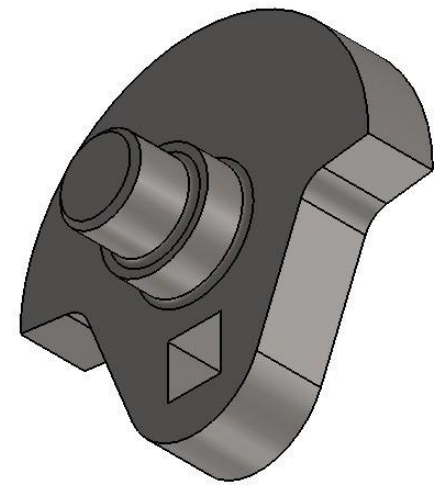
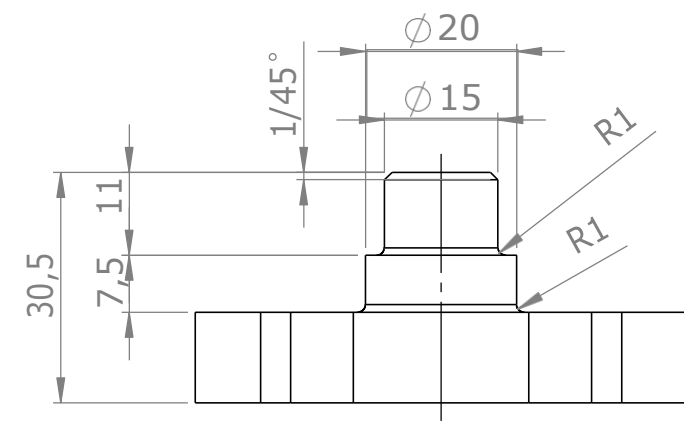
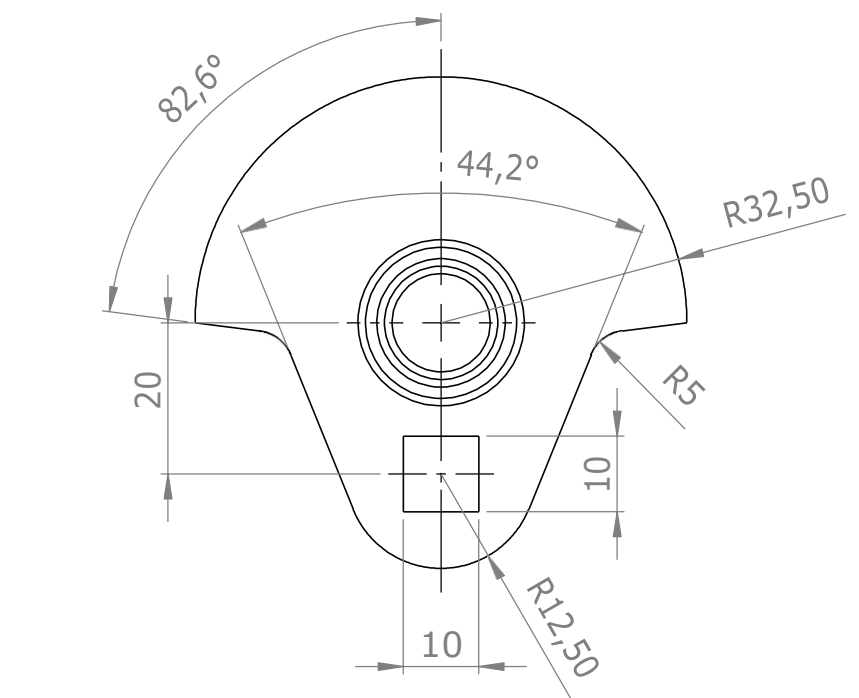
D

C

C

B

B



UNLESS OTHERWISE SPECIFIED:  
DIMENSIONS ARE IN MILLIMETERS  
SURFACE FINISH:  
TOLERANCES:  
LINEAR:  
ANGULAR:

FINISH:

DEBURR AND  
BREAK SHARP  
EDGES

DO NOT SCALE DRAWING

REVISION

NAME	SIGNATURE	DATE
DRAWN Matija Horvatek		08.06.2021.
CHK'D		
APPV'D		
MFG Q.A		
MATERIAL:		
WEIGHT:		

TITLE:  
**Koljenasto vratilo 1**

DWG NO.  
**20210608-08**

SCALE: 1:2

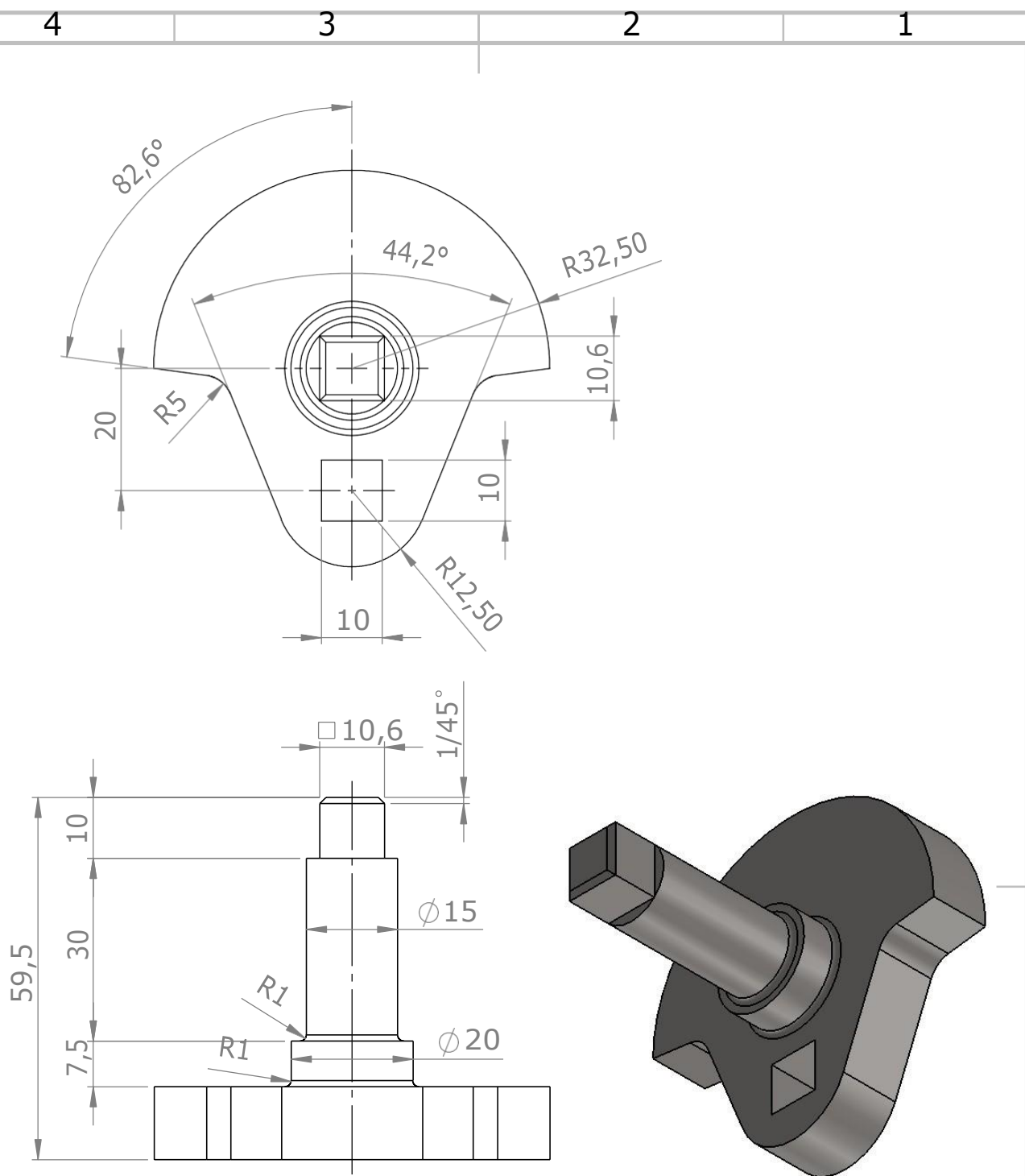
SHEET 1 OF 1

A4

4 3 2 1

A

A



UNLESS OTHERWISE SPECIFIED:  
 DIMENSIONS ARE IN MILLIMETERS  
 SURFACE FINISH:  
 TOLERANCES:  
 LINEAR:  
 ANGULAR:

FINISH:

DEBURR AND  
 BREAK SHARP  
 EDGES

DO NOT SCALE DRAWING

REVISION

NAME	SIGNATURE	DATE
DRAWN Matija Horvatek		08.06.20201.
CHK'D		
APPV'D		
MFG Q.A		
MATERIAL:		
WEIGHT:		

TITLE:  
**Koljenasto vratilo 2**

DWG NO.  
**20210608-07**

SCALE: 1:2

SHEET 1 OF 1

4 3 2 1

F

F

E

E

D

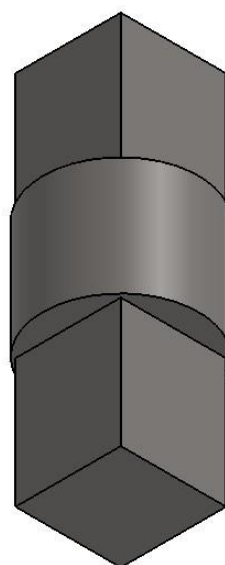
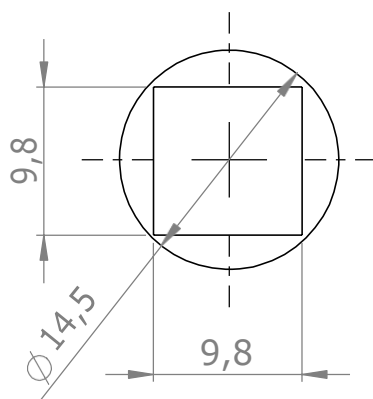
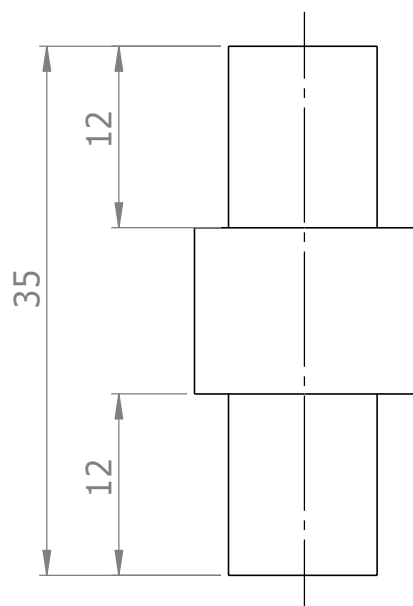
D

C

C

B

B



UNLESS OTHERWISE SPECIFIED:  
DIMENSIONS ARE IN MILLIMETERS  
SURFACE FINISH:  
TOLERANCES:  
LINEAR:  
ANGULAR:

FINISH:

DEBURR AND  
BREAK SHARP  
EDGES

DO NOT SCALE DRAWING

REVISION

A

A

	NAME	SIGNATURE	DATE	
DRAWN	Matija Horvatek		08.06.2021.	
CHK'D				
APPV'D				
MFG				
Q.A				
				MATERIAL:
				WEIGHT:

TITLE:  
**Osovina  
koljenastog vratila**

DWG NO.  
**20210608-10**

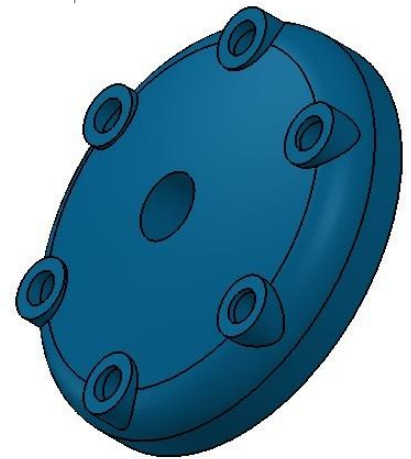
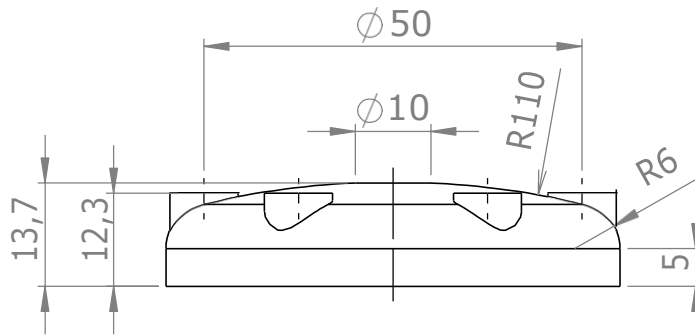
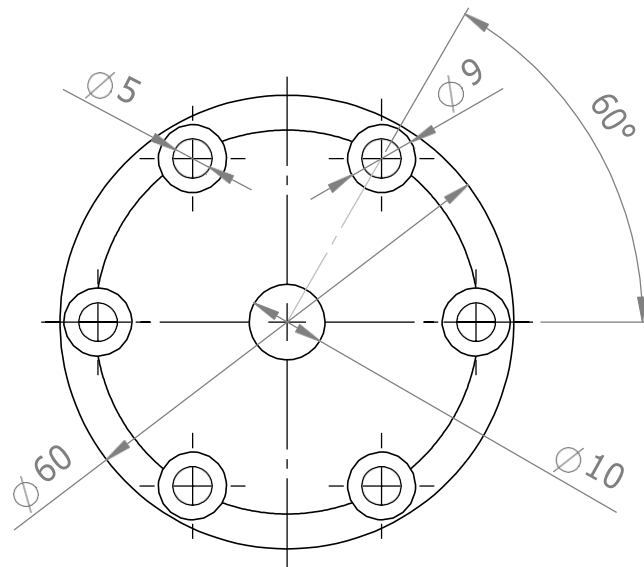
A4

SCALE:2:1

SHEET 1 OF 1

4 3 2 1





UNLESS OTHERWISE SPECIFIED:  
DIMENSIONS ARE IN MILLIMETERS  
SURFACE FINISH:  
TOLERANCES:  
LINEAR:  
ANGULAR:

FINISH:

DEBURR AND  
BREAK SHARP  
EDGES

DO NOT SCALE DRAWING

REVISION

	NAME	SIGNATURE	DATE
DRAWN	Matija Horvatek		08.06.2021.
CHK'D			
APPV'D			
MFG			
Q.A			

TITLE:

**Poklopac cilindra**

DWG NO.

**20210608-04**

A4

SCALE:1:2

SHEET 1 OF 1

WEIGHT:

4 3 2 1

F

F

E

E

D

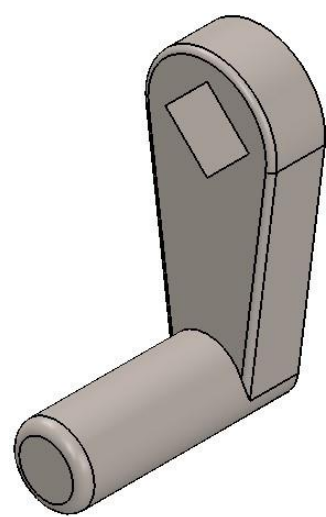
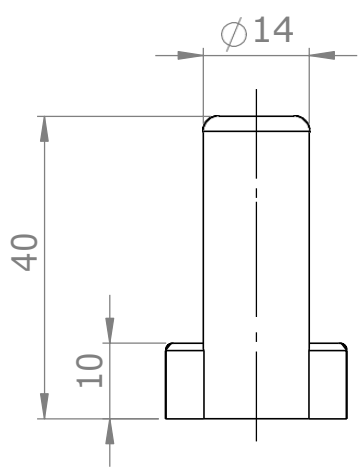
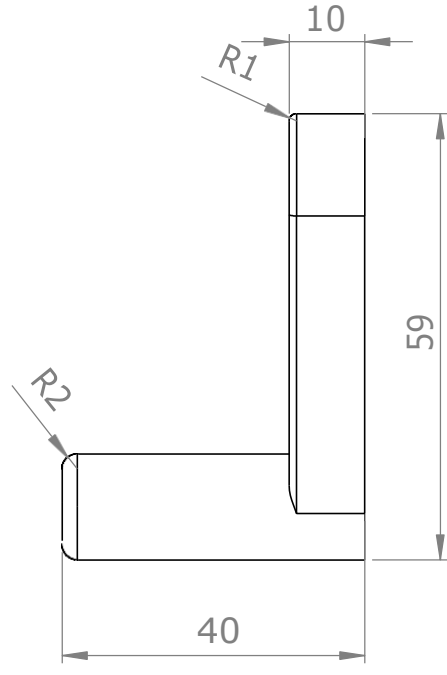
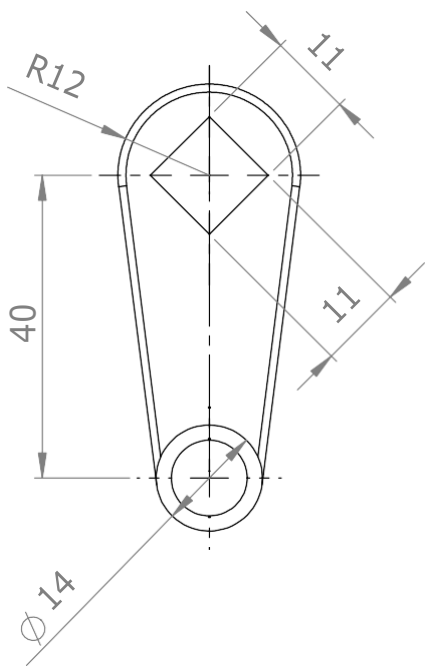
D

C

C

B

B



UNLESS OTHERWISE SPECIFIED: DIMENSIONS ARE IN MILLIMETERS SURFACE FINISH: TOLERANCES: LINEAR: ANGULAR:	FINISH:	DEBURR AND BREAK SHARP EDGES	DO NOT SCALE DRAWING	REVISION

NAME	SIGNATURE	DATE
DRAWN Matija Horvatek		08.06.2021.
CHK'D		
APPV'D		
MFG		
Q.A		
MATERIAL:		
WEIGHT:		

TITLE:	<b>Ručica</b>	
DWG NO.	<b>20210608-09</b>	A4
SCALE: 1:1	SHEET 1 OF 1	

A

A

4 3 2 1

Hello Matija Horvatek!

**UNIN | Sveučilište Sjever / University North**  
Students (+ self-checks)

DOCUMENTS

- Document check
- Documents shared with you

File upload      Text input      Web import

[Check](#)

Document search

**(Horvatek M., 2021) Izrada modela dvotaktnog otto motora pomoću 3d tiska.docx** 4.6% | Report

1/43 SVEUČILIŠTE SJEVER SVEUČILIŠNI CENTAR VARAŽDIN DIPLOMSKI RAD br. IZRADA MODELA DVOTAKTNOG MOTORA S UNI  
8256 words      01. 07. 2021. 19:30      [Content](#)

1 Document      25

Plagiarism level 0.1% 1.5% 5-100%



IZJAVA O AUTORSTVU  
I  
SUGLASNOST ZA JAVNU OBJAVU

Završni/diplomski rad isključivo je autorsko djelo studenta koji je isti izradio te student odgovara za istinitost, izvornost i ispravnost teksta rada. U radu se ne smiju koristiti dijelovi tuđih radova (knjiga, članaka, doktorskih disertacija, magistarskih radova, izvora s interneta, i drugih izvora) bez navođenja izvora i autora navedenih radova. Svi dijelovi tuđih radova moraju biti pravilno navedeni i citirani. Dijelovi tuđih radova koji nisu pravilno citirani, smatraju se plagijatom, odnosno nezakonitim prisvajanjem tuđeg znanstvenog ili stručnoga rada. Sukladno navedenom studenti su dužni potpisati izjavu o autorstvu rada.

Ja, Matija Horvatek pod punom moralnom, materijalnom i kaznenom odgovornošću, izjavljujem da sam isključivi autor diplomskog rada pod naslovom Izrada modela dvotaktnog motora s unutarnjim izgaranjem, te da u navedenom radu nisu na nedozvoljeni način (bez pravilnog citiranja) korišteni dijelovi tuđih radova.

Student:

Matija Horvatek

Matija Horvatek

Sukladno Zakonu o znanstvenoj djelatnosti i visokom obrazovanju završne/diplomske radove sveučilišta su dužna trajno objaviti na javnoj internetskoj bazi sveučilišne knjižnice u sastavu sveučilišta te kopirati u javnu internetsku bazu završnih/diplomskih radova Nacionalne i sveučilišne knjižnice. Završni radovi istovrsnih umjetničkih studija koji se realiziraju kroz umjetnička ostvarenja objavljuju se na odgovarajući način.

Ja, Matija Horvatek neopozivo izjavljujem da sam suglasan s javnom objavom diplomskog rada pod naslovom Izrada modela dvotaktnog motora s unutarnjim izgaranjem čiji sam autor.

Student:

Matija Horvatek

Matija Horvatek