

Preliminarno rješenje izgradnje male hidroelektrane na rijeci Plitvici

Zdolec, David

Undergraduate thesis / Završni rad

2021

Degree Grantor / Ustanova koja je dodijelila akademski / stručni stupanj: **University North / Sveučilište Sjever**

Permanent link / Trajna poveznica: <https://um.nsk.hr/um:nbn:hr:122:201448>

Rights / Prava: [In copyright](#)/[Zaštićeno autorskim pravom.](#)

Download date / Datum preuzimanja: **2025-01-15**



Repository / Repozitorij:

[University North Digital Repository](#)



zir.nsk.hr



DIGITALNI AKADEMSKI ARHIVI I REPOZITORIJI



**Sveučilište
Sjever**

Završni rad br. 460/EL/2020

**Preliminarno rješenje izgradnje male hidroelektrane na
rijeci Plitvici**

David Zdolec, 0876/336

Varaždin, srpnja 2021. godine

Prijava završnog rada

Definiranje teme završnog rada i povjerenstva

ODJEL Odjel za elektrotehniku

STUDIJE preddiplomski stručni studij Elektrotehnika

PRISTUPNIK David Zdolec

MATIČNI BROJ 0876/336

DATUM 12.06.2020.

KOLEGIJ Razvod električne energije

NASLOV RADA Preliminarno rješenje izgradnje male hidroelektrane na rijeci Plitvici

NASLOV RADA NA ENGLJEFSKI Preliminary Solution for Construction of Small Power Plant on River Plitvica

MENTOR Izv.prof.dr.sc. Srđan Skok

ZVANJE Izvanredni profesor

ČLANOVI POVJERENSTVA

1. doc. dr. sc. Ladislav Havaš, dipl.ing.el.
2. dr. sc. Dunja Srpak, dipl.ing.el., predavač
3. Izv.prof.dr.sc. Srđan Skok
4. mr.sc. Ivan Šumiga, dipl.ing.el., viši predavač, - rezervni član
- 5.

Zadatak završnog rada

BROJ 460/EL/2020

OPIS

U završnom radu je potrebno dati pregled teorijskih osnova malih hidroelektrana priključenih na distribucijsku mrežu. Osim navedenog treba dati pregled iskustava u izgradnji malih hidroelektrana u svijetu, te osvrnuti na stanje u Republici Hrvatskoj. U radu treba prikazati metodologiju za izradu idejnog projekta male hidroelektrane uključujući potrebne proračune. Teorijske podloge potrebno je primijeniti na stvarnu lokaciju na rijeci Plitvici, odnosno izraditi preliminarno rješenje (idejni projekt) izgradnje male hidroelektrane.

ZADATAK UBUČEN

29. 06. 2020.





Odjel za Elektrotehniku

Završni rad br. 460/EL/2020

Preliminarno rješenje izgradnje male hidroelektrane na rijeci Plitvici

Student

David Zdolec, 0876/336

Mentor

Izv.prof.dr.sc. Srđan Skok

Varaždin, srpanj 2021. godine

Predgovor

Želim se zahvaliti svima koji su bili dio mog obrazovanja na preddiplomskom studiju. Zahvaljujem se svojim najmilijima koji su mi bili najveća motivacija i podrška. Jednog dana će se sav uloženi trud vratiti.

Sažetak

Tema završnog rada je preliminarno rješenje izgradnje male hidroelektrane na rijeci Plitvici. Male hidroelektrane su po definiciji: „hidroelektrane koje iskorištavaju mehaničku snagu vode za potrebe dobivanja električne energije“[1]. U Republici Hrvatskoj je za male hidroelektrane određena granica do koje se odnosi naziv male hidroelektrane, a ona je instalirane snage od 10 kW do 10 MW. U samu izgradnju male hidroelektrane potrebno je uložiti puno vremena i financijskih sredstava kako bi se riješila dokumentacija i realizirao sam projekt. Upravo iz tog razloga je osmišljen SHERPA program kojeg provodi Europska unija sa ciljem suzbijanja svih prepreka sa kojima se susreću države članice prilikom procesa projektiranja izgradnje male hidroelektrane. Kako bi se izgradila učinkovita i kvalitetna mala hidroelektrana potrebno je pravilno odabrati sve dijelove male hidroelektrane, odrediti troškove investicije i gledati na odabir lokacije kao na poticanje razvoja određenog područja. Glavni dijelovi male hidroelektrane su: brana sa obuhvatom vode, pješčani filter, dovodni kanal, strojarnica, priključak za električnu mrežu, nisko naponski kabel i odvodni kanal. Svi dijelovi su međusobno povezani i funkcioniraju kao cjelokupan sustav. Pritom se najviše pozornosti daje očuvanju životinjskog i biljnog svijeta te kvaliteti ljudskoga života. Najvažniji ekonomski razlozi za izgradnju male hidroelektrane su: poslovne mogućnosti i nove investicije, unapređenje razvoja na lokalnoj razini, stvaranje neovisnosti uvoza električne energije i mali troškovi održavanja. Preliminarno rješenje ovog završnog rada napravljeno je sa ciljem stavljanja naglaska na ulaganje u obnovljive izvore energije i u njemu je prikazan primjer odabira svih dijelova male hidroelektrane, izračun troškova te cjelokupan proces izgradnje male hidroelektrane na rijeci Plitvici. Naime, upravo je mala hidroelektrana ekonomična investicija koja je pogodna za povrat uložениh sredstava i proizvodnju električne energije kojom se opskrbljuju lokalni stanovnici. Izgradnjom malih hidroelektrana se ulaže u ekološki način života.

KLJUČNE RIJEČI: male hidroelektrane, obnovljivi izvori energije, opskrba električnom energijom, izgradnja hidroelektrana

Summary

The theme of the final paper is a preliminary solution for the construction of a small hydro power plant on the river Plitvica. By definition, small hydroelectric power plants are „hydroelectric power plants which use mechanical power of water to get electrical power “[1]. In the Republic of Croatia for small hydroelectric power plants have determined a limit that allows for hydroelectric power plants to be referred to as „small “ and it is installed by the power of 10 kW to 10 MW. The construction of small hydroelectric power plants requires plenty of time and funds for documentation management and the realization of the project. That is the reason why the SHERPA program has been developed by the European Union with the aim of overcoming all obstacles encountered by member states in the process of designing the construction of a small hydro power plant. In order to construct an efficient and good quality small hydroelectric power plant, it is necessary to properly choose all its parts, along with defining investment costs and finding a good location that can provide the development of specific areas. The main parts of small hydroelectric power plants are the following: water catchment areas of the dam, sand filters, flumes, machine rooms, power outlets, low voltage cables, and culverts. To achieve a smooth operation, it is necessary to define a good location for the small hydroelectric power plant. The most important thing to consider is the preservation of the flora and fauna, as well as the quality of human life. The most significant economic reasons for the construction of small hydroelectric power plants are as follows: business possibilities and new investments, the development on the local level, creating independence of electricity import and minor maintenance costs. A preliminary solution of this final paper has a goal of emphasizing the investment in renewable energy sources and examples of choices of all parts of small hydroelectric power plants, cost calculations, and the whole process of constructing the small hydroelectric power plant on the Plitvica river. Namely, it is the small hydroelectric power plant that is economically fitting for a profitable construction and the restoration of investment and generating electricity that supplies residents. The construction of a small hydroelectric power plant is invested in an ecological way of life.

KEYWORDS: small hydroelectric power plants, renewable energy sources, electricity supply, construction of hydropower plants

Popis korištenih kratica

n	Broj mHE
cm	Centimetar
Ce	Cijena otkupa električne energije
€	Euro
H_{geo}	Geodetski pad
GWh	Gigavat sati
PRI	Godišnji prihod
ρ	Gustoća fluida
Hz	Herc
HE	Hidroelektrane
HEP	Hrvatska elektroprivreda
km	Kilometar
km²	Kilometar kvadratni
kW	Kilovat
kWh	Kilovat sati
E	Količina električne energije
km³/s	Kubni kilometar u sekundi
m³/s	Kubni metar u sekundi
KN	Kuna
P_{max}	Maksimalna snaga
MW	Megavat (jedinica za snagu)
MWh	Megavat sati
m	Metar
MAHE	Nacionalni energetska program izgradnje malih hidroelektrana
H_n	Neto pad
E1	Proizvedena električna energija
Q	Protok vode
OIEKPP	Registar projekata i postrojenja za korištenje obnovljivih izvora energije i kogeneracije te povlaštenih proizvođača
SHERPA	Small Hydro Efficient Promotion Campaign Action
P	Snaga generatora
t	Vrijeme

Sadržaj

1. Uvod	1
2. Pojam male hidroelektrane	2
2.1. Vrste malih hidroelektrana	4
2.2. Prednosti i nedostaci	5
2.3. Male hidroelektrane u Europi	6
2.4. Male hidroelektrane u Republici Hrvatskoj.....	7
3. Osnovni dijelovi malih hidroelektrana	10
3.1. Strojarnica.....	11
3.2. Tlačni cjevovod	11
3.3. Dovodni i odvodni kanal	12
3.4. Brana i protok vode	15
3.5. Vodne turbine	16
3.5.1. Peltonova vodna turbina.....	16
3.5.2. Kaplanova vodna turbina	18
3.5.3. Francisova vodna turbina	18
3.5.4. Bankijeva vodna turbina	20
3.6. Generatori u malim hidroelektranama	21
3.6.1. Sinkroni generator.....	21
3.6.2. Asinkroni generatori	22
3.7. Blok- transformator	23
4. Način rada male hidroelektrane.....	24
4.1. Paralelni rad	24
4.2. Otočni rad	24
4.3. Kombinirani otočni rad.....	25
5. Projekt male hidroelektrane na rijeci Plitvici	26
5.1. Lokacijski i hidrološki podaci male hidroelektrane na rijeci Plitvici	26
5.2. Krivulja trajanja protoka.....	28
5.3. Geodetski uvjeti	29
5.4. Odabir strojarnice	31
5.4.1. Odabir turbine	32
5.4.2. Odabir generatora.....	32
5.5. Priključenje na električnu mrežu	33
5.6. Ekonomske značajke male hidroelektrane na rijeci Plitvici	33
6. Zaključak.....	37
7. Literatura	39

Popis slika	41
Popis tablica	41

1. Uvod

Tema mojeg završnog rada su male hidroelektrane i primjer izgradnje iste na rijeci Plitvici. Proces izgradnje malih hidroelektrana dugotrajan je proces koji uzima dosta vremena, kao i financijskih sredstava. Najpogodnija mjesta za njihovu izgradnju su neiskorišteni dijelovi prirode iz razloga da se potaknuo društveni život u ruralnim područjima. Živimo u vremenu u kojem se sve više inzistira na iskorištavanju energije vode kao najznačajnijeg obnovljivog izvora energije, stoga je neizbježno da se i ulagačima za izgradnje malih hidroelektrana u Republici Hrvatskoj izade u susret na način da im se olakšaju uvjeti zakonodavne i vlasničke regulative.

Rad započinje tematikom koja se odnosi na sam pojam malih hidroelektrana i detaljni opis propisa kojih se mora pridržavati svaki investitor koji želi izgraditi malu hidroelektranu. U ovom djelu su opisani lokacijski uvjeti koje je potrebno dobro analizirati prije same izgradnje jer lokacija je jedan od bitnijih faktora za funkcioniranje. Osim toga, naglašena je i ekološka važnost te utjecaj na prirodni svijet i život ljudi. U prvom poglavlju opisana je podjela malih hidroelektrana prema različitim svojstvima. Uz tu podjelu u drugom poglavlju su navedene prednosti pogodne za male hidroelektrane, ali i nedostaci koji se javljaju prilikom izgradnje i nakon njezinog završetka. Za lakše dobivanje uvida u brojnost malih hidroelektrana navedene su male hidroelektrane u Europi i one u Republici Hrvatskoj. Treće poglavlje je važno jer su upravo ovdje opisani svi dijelovi male hidroelektrane koji su međusobno povezani i njihov odabir je bitan prilikom same izgradnje zbog ujednačenosti i nesmetanog djelovanja. Četvrto poglavlje opisuje sam način rada male hidroelektrane, a on je moguć na tri načina. Svaki je specifičan za sebe i svaki se odnosi na određenu vrstu generatora. Projekt izgradnje male hidroelektrane na rijeci Plitvici detaljnije je opisan u petom poglavlju. Ovaj dio odnosi se na praktični rad, odnosno projekt kojim se prikazuju postupci izgradnje. U tom poglavlju također su prikazani rezultati izračuna i mjerenja sa samog područja rijeke Plitvice.

2. Pojam male hidroelektrane

Male hidroelektrane označavaju hidroelektrane koje iskorištavaju mehaničku snagu vode za potrebe dobivanja električne energije. Kada je riječ o malim hidroelektranama u Europskoj uniji nije točno definirana granica maksimalne instalirane snage za koju vrijedi naziv mala hidroelektrana. Italija ima granicu pri 3 MW, a Švedska pri 1.5 MW. Francuska je odredila granicu pri 12 MW koja se ne odnosi na određivanje naziva male hidroelektrane već na maksimalnu snagu pri kojoj mreža proizvodi električnu energiju iz obnovljivih izvora energije. Španjolska, Irska, Portugal, Belgija, Grčka, Europska komisija i članice Europskog udruženja za male hidroelektrane su odredile granicu instalirane snage pri 10 MW [1].

U Republici Hrvatskoj je u ožujku 1997. godine pokrenut program MAHE ili *Nacionalni energetski program izgradnje malih hidroelektrana sa svrhom omogućavanja lakše izgradnje malih hidroelektrana i povećanja njihovog broja na području Hrvatske*. Samim programom je definirana donja granica instalirane snage pri kojoj se definira naziv male hidroelektrane, a ona u Republici Hrvatskoj iznosi 10 kW, dok gornja granica iznosi 10 MW. Snaga male hidroelektrane sagleda se proporcionalno geodetskom padu i protoku između donje i gornje površine vodotoka [2].

Još jedan od načina razlikovanja malih hidroelektrana su i glavne sastavnice od kojih se sastoji, a one se dijele na [2]:

- elektrostrojarsku opremu,
- hidromehaničku opremu,
- građevinske objekte,
- priključak na dalekovodnu mrežu.

Prema direktivi Europske unije potiče se izgradnja malih hidroelektrana, tj. korištenje obnovljivih izvora energije. Republika Hrvatska jedna je od država koje se suočavaju sa financijskim, ekološkim i administrativnim čimbenicima prilikom izgradnje male hidroelektrane. Riječ je o zakonskim direktivama i gospodarskim mjerama koje nisu napravljene na adekvatan način te su prema tom gledištu prepreka za izgradnju. Uz to je bitna i cijena otkupa električne energije. Prema dosadašnjim podacima, u Republici Hrvatskoj je najviše malih hidroelektrana izgrađeno u ruralnim područjima jer su ta područja najisplativija u rastu za to područje. Međutim, sam proces određivanja lokacije i realizacije projekta izgradnje

male hidroelektrane je dugotrajan. Potpore, povoljni krediti, brža administracija i jednostavnija porezna politika privlačile bi investitore u iskorištavanje takvih područja na ekonomičniji način gdje bi promicanje obnovljivih izvora energije bilo isplativo [3].

SHERPA ili *Small Hydro Efficient Promotion Campaign Action* je program kojeg provodi Europska unija sa ciljem suzbijanja svih prepreka sa kojim se susreću države članice prilikom procesa projektiranja izgradnje male hidroelektrane. Prosječno vrijeme koje je potrebno za dobivanje svih dozvola kao i za završetak administrativnih, finansijskih, ekoloških i lokacijskih analiza se predviđa na 4-5 godina [4].

Prilikom izgradnje male hidroelektrane investitori se susreću sa karakteristikama koje su posljedica djelovanja na ekološko okruženje, a one su [5]:

- klimatski uvjeti,
- brzina i veličina protoka vode na lokaciji gdje je zamišljena izgradnja male hidroelektrane,
- način, veličina i vrsta pogonskog upravljanja,
- zbog određene udaljenosti hidroelektrana na istoj rijeci moguće je posljedice na ekosustav jedne hidroelektrane sagledati u zavisnosti sa drugom hidroelektranom.

Kada je riječ o malim hidroelektranama nezaobilazni su utjecaji na okoliš i cjelokupan ekološki sustav, a on se gleda na tri načina [4]:

- dizajn i lokaciju male hidroelektrane,
- buku male hidroelektrane,
- utjecaj na biljni i životinjski svijet.

Lokacija uvelike utječe na urbana područja gdje je stanovništvo nesložno sa promjenama u tom području i na netaknuta područja u kojima je planirana izgradnja male hidroelektrane. Najčešće je prepreka u tome tlačni cjevovod kojeg je potrebno prilagoditi području u kojem se nalazi. Rješenje za to je ukopavanje i primjena tehnologije koja ne zahtjeva stalnu kontrolu rada cjevovoda. Osim tlačnih cjevovoda znatan utjecaj imaju i nadzemni vodovi i otvoreni kanali. Prije same izgradnje male hidroelektrane procjenjuje se lokacija nadzemnih vodova koji osim električne energije za hidroelektranu koriste i električnu energiju koja je namijenjena ljudima. Pri otvorenim kanalima je značajno da se iskopavaju u tlo kako životinje

ne bi zapele u njima. Posebno se ističe i vizualni izgled pri izgradnji prometnica koje se nalaze u blizini malih hidroelektrana [4].

Buka koja ima utjecaj na okoliš se odnosi na rad multiplikatora i agregata, a za njezino ublažavanje na nultu razinu prilikom utjecaja na lokalna područja primjenjuje se posebna tehnologija koja podrazumijeva određene akcije [4]:

- hlađenje generatora vodom za razliku od hlađenja zrakom,
- zvučne izolacije na zgradi,
- zvučni pokrovi za turbinu,
- proizvodnja multiplikatora sa dozvoljenim tolerancijama,
- stvaranje zajedničkog spremišta za generator, multiplikator i turbine gdje je najveća izolacija,
- precizno osmišljeni pomoćni sustavi.

Posebice je štetan utjecaj malih hidroelektrana na riblji svijet. Akumulacija vode dovodi do zadržavanja hladnog zraka na dnu površine, a toplijeg na površini što dovodi do gubitka kisika. Zamjena za nesmetan prelazak riba sa jedne strane na drugu je izgradnja ribljih staza. Riječ je o precizno izgrađenim i propisanim stazama od strane stručnjaka koji se razumiju u kretanje riba i koje su specifične za određenu lokaciju. Međutim, utjecaj imaju neplanirani kvarovi na malim hidroelektranama, popravci i ispuštanje štetnih ulja koja su potrebna za rad postrojenja. To se smanjuje korištenjem prirodnih proizvoda [4].

2.1. Vrste malih hidroelektrana

Male hidroelektrane se dijele s obzirom na [6]:

- regulaciju kapaciteta,
- sustav opskrbe vodom,
- instaliranu snaga i nositelja projekta.

Unutar kategorije regulacije kapaciteta postoje još tri podjele [6]:

- Protočne hidroelektrane,
- Akumulacijske sa dnevnom provjerom rezervoara,
- Akumulacijske sa mjesečnom regulacijom rezervoara.

Protočne hidroelektrane su one kod kojih se koristi kinetička energija vode kako bi se pokrenule turbine. Grade se na rijekama kojima je protok konstantan i bez očitih razlika u postizanju maksimalne koristi [6].

Akumulacijske hidroelektrane sa dnevnom provjerom rezervoara se najčešće koriste kada su riječni tokovi niži od snage koja je potrebna za pružanje maksimalne koristi. Rezervoar se koristi kao unaprjeđivač u regulaciji protoka jer je u ovom slučaju rizik samog projekta veliki [6].

Pri akumulacijskim hidroelektranama sa mjesečnom regulacijom rezervoara se gleda energija i prosječni mjesečni protok dnevno, ali i tijekom sušne sezone te se na taj način prilagođava prosječni mjesečni protok [6].

Podjela prema sustavu opskrbe vodom, odnosno prema padu vodotoka male hidroelektrane su podijeljene na [7]:

- niski pritisak- pad između 1,5- 20 m,
- srednji pritisak- pad između 20- 100 m,
- visoki pritisak- 100 m i više.

Male hidroelektrane koje se dijele prema snazi i nositelju projekta se unutar toga dijele na tri skupine [6]:

- mikro (snaga 50 kW),
- mini (snaga 50- 500 kW),
- male (snaga 5- 500 kW).

2.2. Prednosti i nedostaci

Kada govorimo o prednostima malih hidroelektrana one su brojne, a najbitnije su [8]:

- ekološki aspekt- ne odnose se na izgradnju posebne infrastrukture koja utječe na okoliš,
- korištenje prirodnih izvora vode bez uporabe fosilnih goriva,
- dugi rok funkcioniranja i rada,
- pridonose razvoju neiskorištenih područja,
- porast kvalitete elektroenergetskog sustava putem jednolike raspodjele u elektroenergetskom sustavu i smanjivanjem nestanka električne energije u mreži,

- otočni pogon omogućava pouzdanost napajanja regionalnih korisnika na elektroenergetsku mrežu malih hidroelektrana u slučajevima kada dođe do nesreće ili pada sustava.

Male hidroelektrane se najčešće izrađuju u izoliranim područjima u kojima imaju više pozitivan učinak nego negativan. To prvenstveno utječe na biološku raznolikost i smanjivanje rizika od poplava. Sa tehničkog aspekta male hidroelektrane imaju kratko vrijeme pokretanja, visoku korist pri ne problematičnom okretanju, napravljene su od opreme koja je testirana te povećavaju stabilnost elektroničkog sustava u tom području [9].

Sa ekološkog aspekta male hidroelektrane pridonose korištenju obnovljivih izvora energije pri čemu se smanjuje emisija štetnih plinova u zraku. Osim što ne utječu na onečišćenje zraka, ne utječu ni na termičku doradu vode [9].

Ekonomske prednosti koje pridonose male hidroelektrane su [9]:

- poslovne mogućnosti i nove investicije,
- unapređenje razvoja na lokalnoj razini,
- stvaranje neovisnosti uvoza električne energije,
- mali troškovi održavanja,
- jedan od ključnih faktora u područjima gdje nema industrije.

Osim navedenih prednosti postoje i nedostaci malih hidroelektrana koje je potrebno ublažiti. Jedan od ključnih nedostataka su visoki troškovi investiranja u izgradnju. Osim toga udaljena lokacija za izgradnju je jednako tako veliki problem, vodni udar te prepreke ili ograničenja koja se odnose na prirodne uvjete [9].

2.3. Male hidroelektrane u Europi

U Europi je uočljivo 6 država koje su preteče po broju malih hidroelektrana, a ukupno zauzimaju 81,5 %. Među njima je vodeća Njemačka sa 7 512 postrojenja, Austrija sa 2 589 te Italija sa 2 427. Italija je najveći proizvođač električne energije male hidroelektrane u proizvedenom kapacitetu od 21 % od ukupnog kapaciteta. Španjolska sa 15,5 % ukupno instaliranog kapaciteta zauzima drugo mjesto. Slijedi Njemačka (14 %), Austrija (9,4 %), Švedska (7,7 %) i Francuska (7,5 %) [10].

Tablica 2.1. *Usporedba malih hidroelektrana u Europi u 2010. godini* [10]

Država	Ukupan instalirani kapacitet (MW)	Generator (GWh)	Broj mHE (n)	Srednja vrijednost (MW/n)	Srednja vrijednost (GWh/n)	Potencijal (GWh)	Broj poduzeća
Romania	387	719	274	1.41	2.62	1380	n/a
Slovakia	80	303	279	0.29	1.09	344	135
The Czech Republic	297	1159	1452	0.20	0.80	1153	640
UK	230	750	120	1.92	6.25	2353	226
Hungary	14	67	36	0.39	1.86	58	11
The Netherlands	3	8	17	0.18	0.47	29	10
Portugal	450	1370	155	2.90	8.84	1908	305
France	2110	6920	1935	1.09	3.58	4200	3000
Bulgaria	263	630	136	1.93	4.63	919	15
Greece	195	753	96	2.03	7.84	5773	70
Slovenia	117	435	535	0.22	0.81	447	27
Poland	275	1036	722	0.38	1.43	1928	380
Ireland	42	160	50	0.84	3.20	227	31
Finland	302	1314	152	1.99	8.64	22	272
Latvia	26	69	142	0.18	0.49	226	116
Lithuania	29	93	87	0.33	1.07	129	56
Spain	1926	4719	1047	1.84	4.51	4757	384
Italy	2735	10958	2427	1.13	4.52	10002	400
Luxemburg	34	100	33	1.03	3.03	145	32
Estonia	8	30	47	0.17	0.64	42	26
Belgium	61	191	92	0.66	2.08	297	15
Austria	1109	4983	2589	0.43	1.92	7679	90
Denmark	9.3	28	35	0.27	0.80	0	5
Sweden	1194	4571	1901	0.63	2.40	2450	380
Germany	1732	8043	7512	0.23	1.07	557	n/a

U tablici 2.1. prikazana je srednja vrijednost ukupnog instaliranog kapaciteta prema kojoj je Portugal država sa najvećom srednjom vrijednošću od 2,9 MW. Grčka ima drugu najveću srednju vrijednost ukupno instaliranog kapaciteta od 2,03 MW te Finska sa 1,99 MW. Francuska je vodeća država prema broju zaposlenih u malim hidroelektranama. U Europi je značajno kako postoje prepreke izgradnje male hidroelektrane kada je u pitanju problem zaštite okoliša. Međutim, riječ je o potencijalnom ulaganju za zakonodavce kojima je ovo privlačan način ostvarivanja prihoda [10].

2.4. Male hidroelektrane u Republici Hrvatskoj

U Republici Hrvatskoj je do sada zabilježeno desetak malih hidroelektrana. Zanimanje za investiranje i sama izgradnja tih postrojenja postoji, ali je većinom riječ o privatnom djelovanju. Jedan od ključnih razloga za izgradnju male hidroelektrane je korištenje prirodnih izvora energije koji može parirati sa svjetskim tržištima, međutim rezultati kako financijski tako i poslovni vidljivi su tek nakon 10-15 godina rada male hidroelektrane [11].

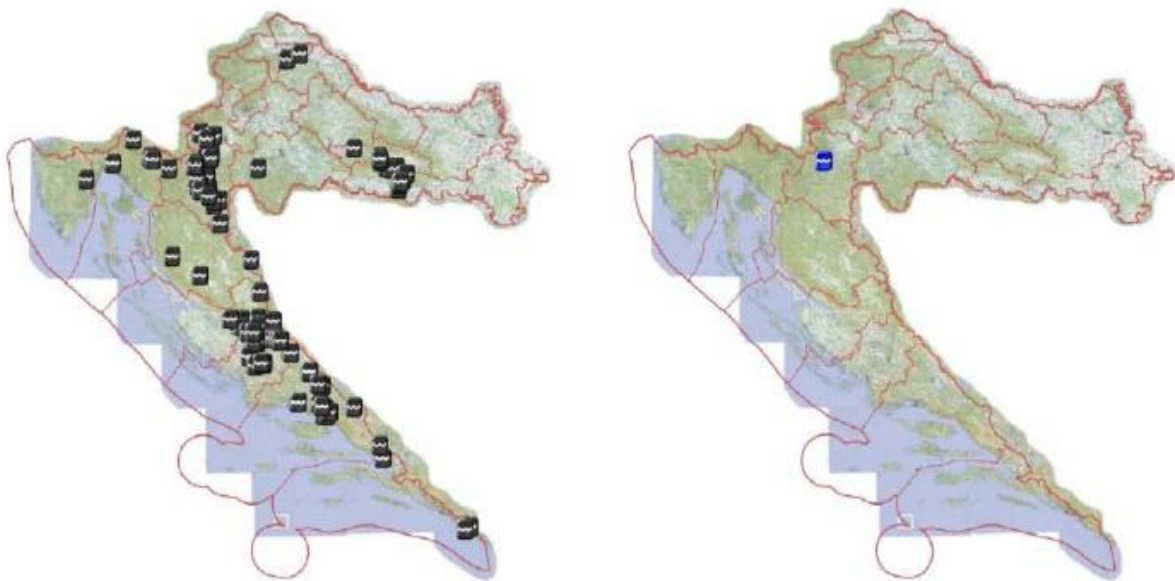
Tablica 2.2. Male hidroelektrane u vlasništvu HEP-a [11]

Male hidroelektrane HEP	Instalirani kapacitet
HE Jaruga (HEP)	7,2
HE Golubić (HEP)	6,54
HE Ozalj (HEP)	5,5
HE Krčić (HEP)	0,34
HE Fužina (HEP)	4
HE Zavrelje (HEP)	2
HE Lepenica (HEP)	1,4
HE Zelini Vir (HEP)	1,7
Ukupno	28,68

Tablica 2.3. Male hidroelektrane u privatnom vlasništvu [11]

Male hidroelektrane- privatne	MW
HE Kupčina (Bujan)	0,045
HE Čabranka I, II (Fininvest)	1,29
HE Čabranka (Urh)	0,008
HE Roški Slap (Hidrowatt)	1,64
Pamučna industrija Duga Resa	1,1
HE Matković I (Matković strojna obrada metala)	0,02
HE Matković II (mHE Matković obrt)	0,02
Ukupno	4,123

Ministarstvo gospodarstva, rada i poduzetništva je 1. srpnja 2008. godine zaprimilo zahtjeve od privatnih investitora za izgradnju postrojenja ili upis izgrađenih postrojenja u OIEKPP ili *Registar projekata i postrojenja za korištenje obnovljivih izvora energije i kogeneracije te povlaštenih proizvođača*. Od zaprimljenih zahtjeva 52 se odnose na izgradnju postrojenja, a 4 se odnose na upis u registar. Mala hidroelektrana na Roškom slapu (snage 1,764 MW) i u Donjem Zvečaju (30 kW) jedine su male hidroelektrane koje su upisane u registar. Najveći interesi za izgradnju male hidroelektrane su u Splitsko-dalmatinskoj županiji, Karlovačkoj, Zadarskoj i Požeško-slavonsko, a osim toga i u Primorsko-goranskoj, Šibensko-kninskoj te Varaždinskoj županiji [7].



Slika 2.1. *Planirane male hidroelektrane (lijevo) i male hidroelektrane u pogonu (desno)* [11]

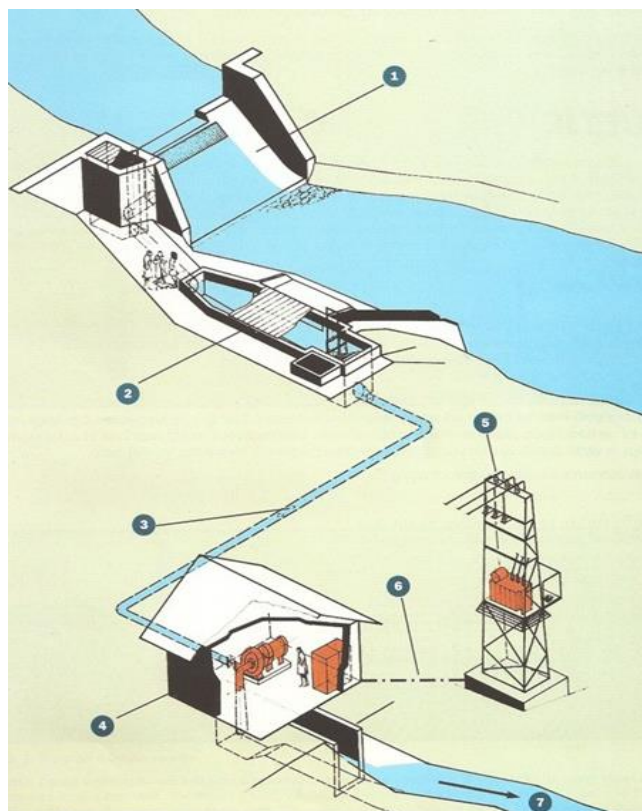
Slika 2.1. prikazuje podatke koji se nalaze u registru OIEKPP i brojem planiranih projekata. Županija u kojoj je najveća planirana snaga je Šibensko-kninska 65,751 MW (34,38 % ukupne snage svih malih hidroelektrana). U Karlovačkoj županiji planirana snaga je 40,718 MW (21,29 % ukupne snage svih malih hidroelektrana), slijedi Splitsko-dalmatinska županija sa 30,36 MW (15,88 % ukupne snage svih malih hidroelektrana) i na kraju Ličko-senjska županija sa 15,636 MW (8,18 % ukupne snage svih postrojenja) te Zadarska županija sa 14,251 MW (7,45 % ukupne snage svih malih hidroelektrana) [11].

3. Osnovni dijelovi malih hidroelektrana

Posebnost pri izgradnji male hidroelektrane je u tome da su njezini dijelovi tipizirani što se razlikuje od drugih HE-a gdje se dijelovi izrađuju posebno za svaku HE-u (Slika 3.1.). Svaka mala hidroelektrana je sastavljena od dijelova za dovod vode, pretvorbu energiju vode u električnu energiju, za odvod električne energije, nadzor i kontrolu samog djelovanja male hidroelektrane i odvod vode iz strojarnice u potok [8].

Dijelovi male hidroelektrane su [8]:

1. Brana sa obuhvatom vode
2. Pješčani filter
3. Dovodni kanal
4. Strojarnica
5. Priključak za električnu mrežu
6. Nisko naponski kabel
7. Odvodni kanal



Slika 3.1. Prikaz male hidroelektrane [8]

3.1. Strojarnica

Strojarnica je prostor u kojem se nalazi strojna oprema koja se koristi za pretvaranje vode u električnu energiju, pa je stoga sastavni dio strojarnice i električna oprema. Strojnu opremu čine turbina, ventili, otvori, turbinski regeneratori i pomoćni dijelovi koji služe za montažu. Glavni dijelovi električne opreme su generator i transformator, a uz njih se nalazi i upravljačka ploča koja služi za zaštitu i upravljanje. Kada je riječ o većim objektima, strojarnica se nalazi odvojeno od turbine i generatora dok je u manjim postrojenjima sve zajedno u jednom prostoru [12].

Pomoćni dijelovi strojarnice se odnose na nekoliko funkcija, a one su [13]:

- unutarnji transport i dizalice,
- komprimirani zrak i opskrba istim,
- osobna potrošnja,
- rashladni sustav,
- drenažni sustav,
- uljno gospodarstvo,
- opskrba istosmjernim naponom,
- izmjenični napon.

Pri samoj gradnji strojarnice potrebno je proučiti sve uvjete za njezinu podzemnu ili nadzemnu izgradnju. Položaj strojarnice ovisi o ekonomskim značajkama koje se odnose na gospodarske i tehničke kriterije pri pronalaženju rješenja. Osim toga potrebno je riješiti pitanje lokacije, koncesije za korištenje energije određenog vodotoka i sigurnosnih uvjeta u radu [13].

3.2. Tlačni cjevovod

Tlačni cjevovod je dio male hidroelektrane koji služi za prolazak vode do strojarnice. Može biti izrađen od čelika ili betona, a postavlja se koso ili okomito. Njegova specifičnost je u tome da ima nesimetričnu račvu koja dijeli vodu u određene vodne turbine. Pri izgradnji i odabiru tlačnog cjevovoda potrebna je voditi brigu o njegovom položaju. Postoji nadzemni i podzemni tlačni cjevovod. Podzemni dio je skuplji i podložniji utjecaju unutarnjeg tlaka prilikom prolaska vode kroz vodne turbine. Prilikom izgradnje tlačnog cjevovoda na površini, tj. nadzemnog cjevovoda pažnja se pridaje tlu koje nije klizavo i položaju koji nije podložan

oštećenjima. Kada je riječ o cijevima koje su izgrađene koso vidljivo je da su takve cijevi skupe i duge, pa je potrebna zaštita od mogućeg vodnog udara, a taj proces je složen [13].

3.3. Dovodni i odvodni kanal

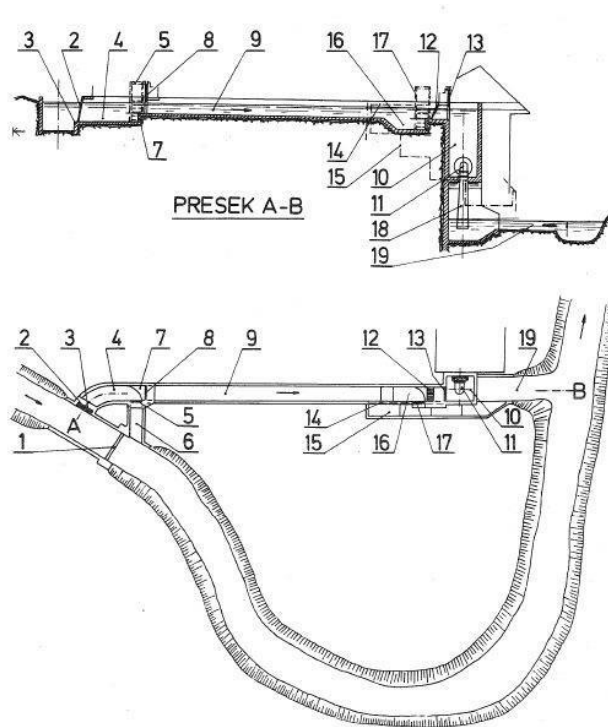
Dovodni kanali služe za dovod vode u malu hidroelektranu. Najčešće je riječ o dovodnim kanalima ili cjevovodima koji kada su potpuno puni vodom nazivamo tlačni cjevovod, a kada nisu potpuno puni vodom govorimo o cijevi koja ima slobodnu razinu vode. Cijevi su izrađene od plastike ili čelika i kada postoje veći pritisci okružene su betonom, a kanali su izrađeni od armiranog betona [12].

Razlikujemo tri vrste HE po vrsti dovoda, a one su [12]:

- hidroelektrane sa otvorenim dovodom,
- hidroelektrane sa zatvorenim dovodom,
- hidroelektrane sa djelomično otvorenim dovodom.

Pri HE-ma sa otvorenim dovodom voda najprije od brane ulazi prema rešetki koja onemogućava prolaz smeća i drugih onečišćenja. Ona voda koja prolazi kroz rešetku se još dodatno pročišćava u pješčanim filterima. Kada je voda pročišćena prelje se u dovodni kanal gdje je izgrađena brana koja je otvorena, ali ako dovodni kanal nije do kraja pročišćen ona je polovično zatvorena. Prilikom prolaska, voda dolazi do turbine u kojoj se nalazi manja rešetka koja još zadržava one nečistoće koje su prošle prvu rešetku. Kod strojarnici je jednako tako izrađen pješčani filter za one vode koje su pune pijeska. Na kraju se po usisnoj cijevi voda iz turbine vraća u odvodni kanal, odnosno u riječni kanal i postupak se cijelo vrijeme ponavlja [12].

Prilikom izgradnje postrojenja, potrebno je izgraditi sigurne platforme koje se postavljaju pri rešetkama i rampama kroz koje prolazi voda (Slika 3.2.). Nesmetan rad HE je moguć samo ako svaka od njih ima ugrađene rešetke i rampe. Za otvoreni dovodni kanal je posebnost što je najugodniji za regulaciju turbina i održava se na najlakši način [12].

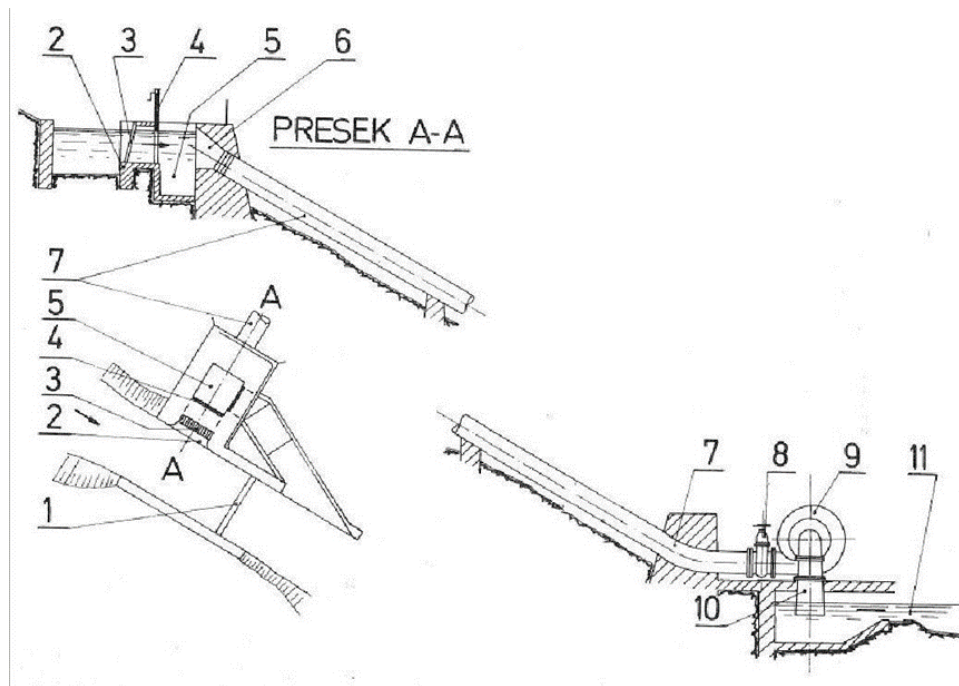


Slika 3.2. *Primjer hidroelektrane sa otvorenim odvodom* [12]

Legenda [12]:

- | | |
|----------------------|--------------------------|
| 1- brana | 11- turbina |
| 2- gruba rešetka | 12- manja rešetka |
| 3- ulazni prag | 13- rampa ispred turbine |
| 4- pješčani filter | 14- prijelaz |
| 5- ispusna rampa | 15- optok |
| 6- kanal za čišćenje | 16- pješčani filter |
| 7- prag | 17- ispusna rampa |
| 8- ulazna rampa | 18- usisna cijev |
| 9- dovodni kanal | 19- odvodni kanal |
| 10- turbinski kanal | |

Hidroelektrane sa zatvorenim dovodom se razlikuju od onih sa otvorenim dovodom po tome što se rampa ispred turbine zatvara (Slika 3.3.). Voda se u ovom primjeru pročišćava samo sa jednom rešetkom koja je mala. Prilikom dolaska vode do turbine rampa se ispred turbine zatvara. Voda se po odvodnom kanalu vraća natrag u kanal [12].



Slika 3.3. *Primjer hidroelektrane sa zatvorenim dovodom* [12]

Legenda [12]:

- | | |
|--------------------|-------------------------|
| 1- brana | 7- dovodni cjevovod |
| 2- ulazni prag | 8- rampa ispred turbine |
| 3- manja rešetka | 9- turbina |
| 4- ulazna brana | 10- usisna cijev |
| 5- pješčani filter | 11- izljev |
| 6- ulaz u cjevovod | |

Hidroelektrane sa djelomično otvorenim dovodom su česte kada je u pitanju kratak cjevovod i kada su uvjeti na području gdje je zamišljena izgradnja pogodni. U ovom slučaju voda najprije teče po otvorenom kanalu i poslije toga prelazi u dovodni cjevovod [12].

Odvodni kanal je cijev koja služi za odvod vode iz strojarnice natrag u rijeku. Na taj način se voda koja je dala električnu energiju pušta u rijeku i proces se stalno ponavlja [13].

3.4. Brana i protok vode

Brana je građevina koja služi za privremeno zadržavanje vode, navodnjavanje i vodoopskrbu, ispuštanje vode koje se stavlja pod kontrolu (akumulacija vode), kanaliziranje vodotoka i slično. Glavna uloga brane je u tome što je pregrada vodotoku kako bi se ostvarila željena razina vode [13].

Brane se gledaju kao stalne brane, ispusne i predturbinske brane. Stalne brane su izgrađene na početku kanala i veći dio vremena su potpuno otvorene. Ako se razina vode poveća one se privremeno zatvore, a ako je riječ o rekonstrukciji brane zatvaraju se u cjelosti. Ispusne brane se nalaze ispred kanala za pročišćavanje vode u kojem se nalazi pješčanik za pročišćavanje svih nečistoća koje voda nosi sa sobom. Predturbinska brana se nalazi ispred turbine i otvorena je cijelo vrijeme osim u slučajevima popravaka ili rekonstrukcije [12]

Razlikujemo glavne i potporne brane, a vrste glavnih brana su [8]:

- plosnate,
- segmentne ili sektorske,
- valjkaste.

Potporne brane su one koje se postavljaju kada se obavlja rekonstrukcija na glavnoj brani kako bi se izvela na što jednostavniji način. Većinom su plosnate i isto tako mogu se upotrijebiti kao potpora prilikom remonta turbine. U tom slučaju se postavljaju ispred i iza turbine [8].

Protok vode se sagledava kao minimalan protok vode koji nije određeno definiran. Definira se kao protok vode koji je isti normalnom niskom protoku vode, odnosno prirodnom protoku vode specifičnim za pojedinu sezonu. Ispuštanje protoka vode se održava zbog ekoloških i estetskih segmenata. Na svakoj lokaciji gdje se nalazi postrojenje je bitno da se održava prirodna varijabilnost. Minimalni vodni protok se propisuje pravilnikom koji regulira sezonski karakter vodnog tijela, zadovoljavanje potreba vodnih organizama u pojedino doba godine, količinu kisika i toplinskih uvjeta vode i primjeren protok te brzina vode u doba najveće migracije [14].

3.5. Vodne turbine

Vodne turbine su postrojenja koja su izgrađena za iskorištavanje energije vode. Svaka turbina je specifična prema padu i protoku vode. Osim toga gradnja određene vodne turbine ovisi i o lokaciji. Peltonove turbine su karakteristične za veći pad i manji protok vode. Za veće protoke i manji pad se grade Kaplanove turbine, ali je poznato kako je njihova cijena visoka. Pa se u slučajevima ugradnje izbjegavaju. Francisova turbina se koristi za srednje protoke i srednji pad. Bankijeve turbine mogu zamijeniti i Peltonovu i Francisovu turbinu. Međutim, za velike protoke vode i manji pad nisu primjerene za uporabu [8].

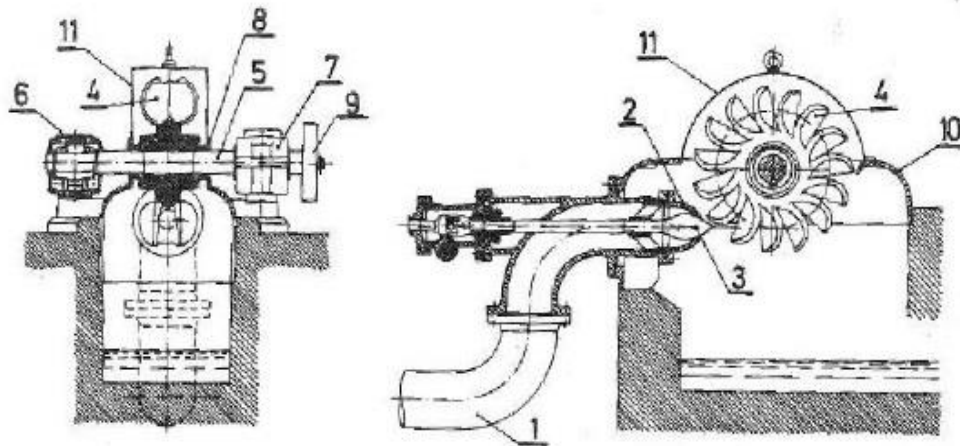
Pad prema kojem se određuje izgradnja pojedine vrste turbine se dijeli na [8]:

- manji pad (do 20 m),
- srednji pad (20-50 m),
- veliki pad (iznad 50 m).

3.5.1. Peltonova vodna turbina

Peltonova turbina je turbina sa tangencijalnim dotokom vode i primjerena je u manjoj izvedbi (Slika 3.4.). Najčešće se ugrađuje pri padu od 40 do 250 m za koji je značajno da doseže optimalnu iskoristivost već pri 25 % opterećenja. Upravljački program koji pokreće turbinu je napravljen od rotorskih lopatica koje su jednodijelne ili ih nož na sredini dijeli na dva dijela. Pokreće je mlaz vode pomoću mlaznice na kraju dovodnog kanala. Pritom može biti riječ o jednoj ili dvije mlaznice. Druga mlaznica je ugrađena pravokutno na prvu i tako su protok i moć turbine u dvostrukoj snazi. Turbina može biti ugrađena horizontalno ili vertikalno, a dovod vode se može regulirati automatski pomicanjem igle u mlaznici [15].

Upravljački sustav Peltonove turbine mora biti postavljen u zraku kako bi se mogao vrtjeti. Turbina mora biti postavljena dovoljno visoko, odnosno iznad površine vode. Zbog visokog pada na kojem je turbina postavljena izgubljen je samo mali dio pada pri postavljanju turbine na takvu razinu [15].

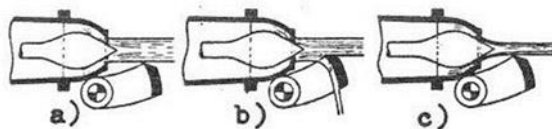


Slika 3.4. Djelovanje Peltonove turbine [15]

Legenda [15]:

- | | |
|------------------------|--------------|
| 1- dovodni cjevovod | 7- ležaj |
| 2- mlaznica | 8- brtvila |
| 3- igla | 9- remen |
| 4- upravljački program | 10- kućište |
| 5- držak | 11- poklopac |
| 6- ležaj | |

Peltonove turbine imaju sustav za uklanjanje mlaza (Slika 3.5.). Koristi se za duže cjevovode pri kojima dolazi do povećanja tlaka prilikom zatvaranja mlaznice. Na kraju mlaznice se nalazi sustav za uklanjanje koji regulira mlaz i igla zatvara mlaznicu [15].



Slika 3.5. Uklanjanje mlaza [15]

Legenda [15]:

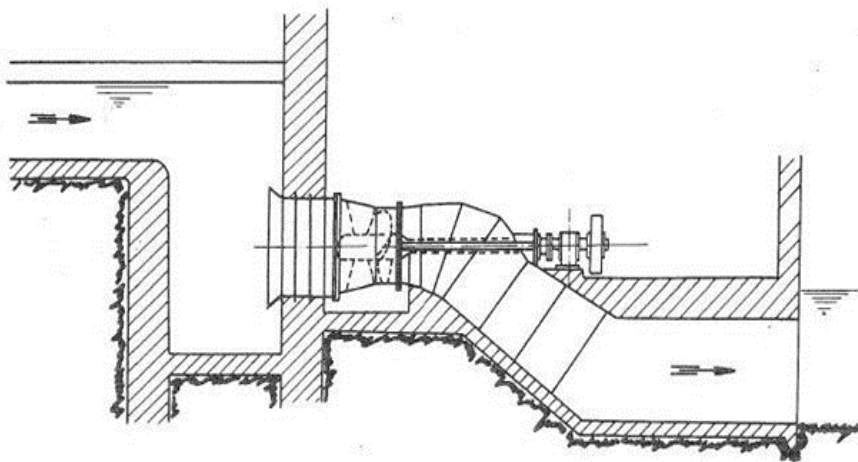
- 1- igla i sustav za uklanjanje na otvorenoj lokaciji
- 2- sustav za uklanjanje kao dio mlaza
- 3- gibanjem igle je smanjenja debljina mlaza

3.5.2. Kaplanova vodna turbina

Kaplanova turbina je propelerska turbina koja se ugrađuje pri padu do 70 m. Ima ugrađene lopatice na upravljačkom sustavu i sustavu za upravljanje vode te sama regulira najoptimalniju funkciju između njih. Rotor turbine se sastoji od 2 do 8 lopatica i sličan je brodskom vijku. Pri 25 % opterećenja postiže dobro iskorištavanje [15].

Postoje dvije vrste Kaplanovih turbina, a dijele se na [15]:

- propelerske- vertikalna os vrtnje rotora,
- cijevne- horizontalna os vrtnje rotora (Slika 3.6.)

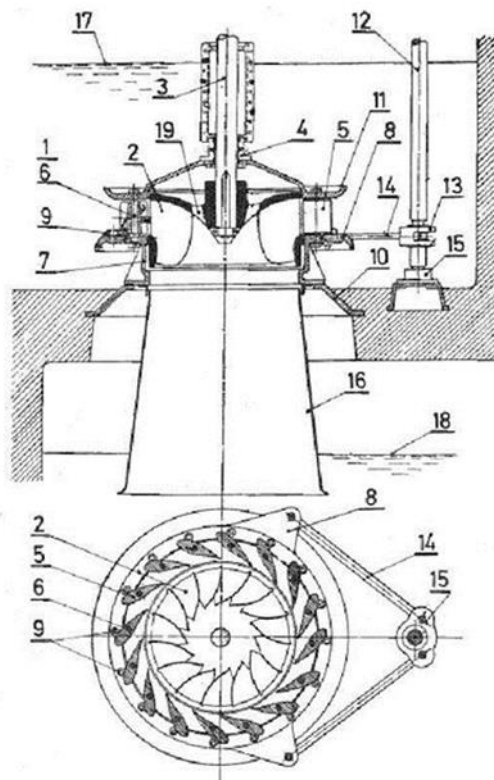


Slika 3.6. Cijevna Kaplanova turbina sa ulazom iz otvora [15]

3.5.3. Francisova vodna turbina

Francisova turbina se upotrebljava za srednje (5 do 50 m) i velike padove (50 do 500 m) i najviše se koristi pri izgradnji male hidroelektrane. Kada je riječ o malom padu turbina je otvorena, a kada je pad veći turbina je zatvorena u obliku spirale. Turbina je smještena horizontalno i vertikalno (Slika 3.7.) te pri 60 i 80 % opterećenja doseže najveću iskoristivost.

Prilikom prolaska vode u upravljačkom programu stvara se energija koja se uzdužno kreće po sustavu za vodu. Turbinu i površinu vode povezuje cijev za usisavanje koja je šira prema izlazu. Lopatice mogu biti regulirane ili fiksne, a njihova je uloga da mijenjaju količinu vode koja prolazi kroz turbinu i na taj način snagu turbine. Francisova turbina se izgrađuje na 6 m visine iznad zadnje površine vode kako se ne bi izgubio pad između turbine i zadnje površine vode. Za takvu ugradnju je zaslužna cijev za usisavanje koja omogućava regulaciju vode na određenoj razini [15].



Slika 3.7. Francisova turbina sa vertikalnom polugom [15]

Legenda [15]:

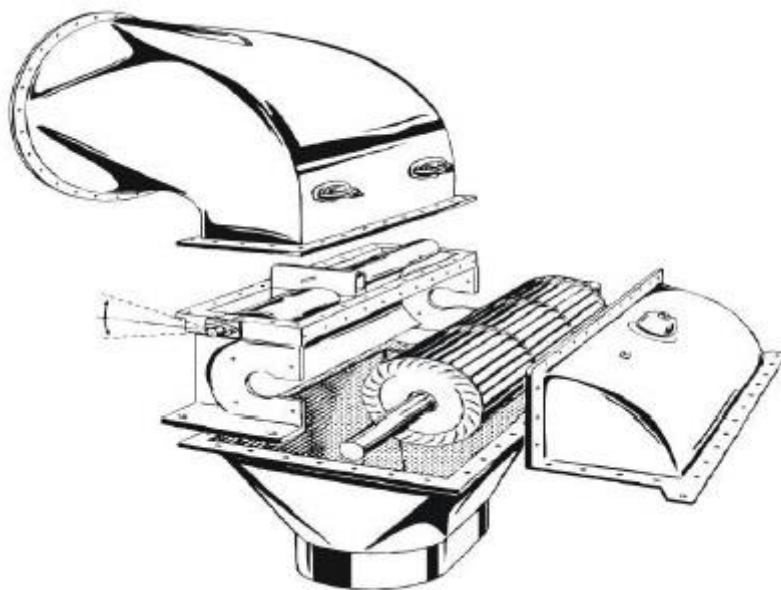
1- otvor	11- poklopac turbine
2- upravljački program	12- regulacijska drška
3- drška	13- regulacijsko srce
4- vodeći ležaj	14- regulacijski stup
5- vodeće lopate	15- ležaj regulacijske drške
6- vodeća lopata	16- cijev za usisavanje
7- prsten upravljača	17- gornja površina vode
8- regulacijski prsten	18- donja površina vode
9- vezica	19- rupe za smanjivanje pritiska
10- temeljni prsten	

3.5.4. Bankijeva vodna turbina

Bankijeva turbina se ugrađuje pri niskom padu od 2 do 150 m i malim protocima (Slika 3.8.). U mlaznici nastaje vodni mlaz koji u upravljačkom programu promjeni smjer kretanja i brzinu i tako daje jakost turbini. Bankijeva turbina je slična Peltonovoj turbini. Mlaz vode dolazi do lopatica upravljačkog programa koje se nalaze na njegovim rubovima. Unutar upravljačkog programa voda teče kao slobodan mlaz sa manjom brzinom i ponovno se vraća do lopatica te pridaje snazi zajedno sa vodom koja je prošla kroz lopatice prvi put. Voda izađe nasuprot mlaznice i dolazi do donje vode koja ne smije dodirivati lopatice na upravljačkom programu kao što je i kod Peltonove turbine. Slabost izgradnje Bankijeve turbine je u izgubljenosti snazi jer pri prvom dodiru lopatica sa vodom daje 68 % snage, a pri drugom samo 19 % [15].

Prednosti Bankijeve turbine su [15]:

- široka mogućnost upotrebe,
- samostalno čišćenje upravljačkog programa,
- izrađuju se slobodno bez upotrebe tehničkog znanja,
- dobro iskorištavanje vode pri niskim opterećenjima.



Slika 3.8. *Bankijeva turbina* [8]

3.6. Generatori u malim hidroelektranama

Prije odluke o izboru generatora za male hidroelektrane potrebno je uzeti u obzir želi li se iskoristiti samo jakost vode ili se želi omogućiti električna energija u situacijama kada dođe do prekida javne opskrbe električnom energijom. Izbor jakosti generatora ovisi o jakosti koja se odražava na turbinama. Isto tako, brzina okretaja generatora određena je brzinom turbine [16].

Postoje dvije vrste generatora, a one su [16]:

- Sinkroni- omogućuje otočno okretanje sa mrežom,
- Asinkroni- omogućuje paralelno okretanje sa mrežom.

U većini malih hidroelektrana, ugrađuju se sinkroni generatori jer omogućavaju otočno okretanje, a asinkroni to ne omogućavaju osim asinkronovog motora sa vlastitim stvaranjem [8].

3.6.1. Sinkroni generator

Riječ je o generatorima koji se gledaju na trofazni način i to kao motori, generatori ili kao kompenzatori faktora jakosti. Glavni su proizvođači električne energije u svim većim

elektranama (termoelektrane, plinske elektrane, HE), a mogu se koristiti i kao generatori sa manjom moći u automobilima kao alternatori. Motori generatora se vrte u smjeru vrtnje magnetskog polja, pa se zato i nazivaju sinkroni. Brzina vrtnje se može promijeniti ako se promijeni frekvencija mreže na koju je generator priključen [16].

Postoje tri vrste Sinkronog generatora, a dijele se na [16]:

- Sinkroni generator sa pregrađenim jednosmjernim uzbuđivačem,
- Sinkroni generator sa rotirajućim diodama,
- Sinkroni generator sa statičnim uzbuđivačem.

Sinkroni generatori sa pregrađenim jednosmjernim uzbuđivačem imaju manji generator. Dobra strana korištenja je u tome što je energija za uzbuđivanje neovisna o energiji na izlasku iz generatora. Slabost je u visokoj cijeni i zahtjevu za više održavanja. Druga vrsta Sinkronog generatora je nazvana tako jer se uzbuđivač nalazi na statoru, a sidro na rotoru. Prednost takvog generatora je da nije potrebno nikakvo održavanje, cijena mu je prihvatljiva i jednostavan je. Pri generatoru sa statičnim uzbuđivačem se sva energija potrebna za uzbuđivanje upotrebljava iz generatorskog izlaza. Održavanje takvih generatora nije zahtjevno, cijena je niska i očno okretanje je moguće bez priključivanja većih motora [16].

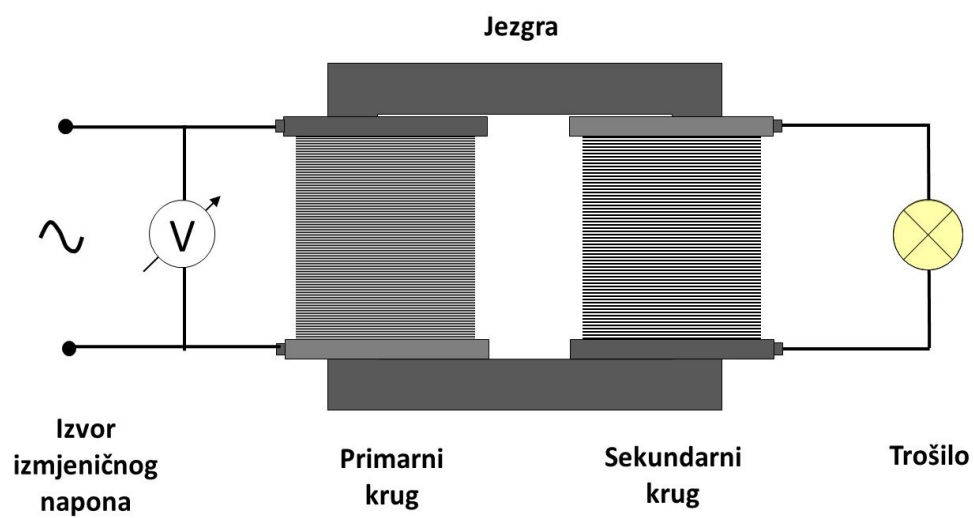
3.6.2. Asinkroni generatori

Asinkroni generatori se upotrebljavaju u HE-ma manje jakosti. Obično je riječ o generatorima sa kavezom na rotoru čije je uzemljenje kratko. Specifičnost je u tome što nemaju regulaciju napona i brzine, pa se upotrebljavaju i u vjetroelektranama. Asinkroni generator može djelovati na vlastitoj i tuđoj mreži. Kada je generator priključen na tuđu mrežu turbina omogućava samo djelomičnu jakost. Mreža generatoru omogućava jalovu jakost. U slučaju kada je Asinkroni generator priključen na vlastitu mrežu uzbuđi se samo kada jalovu energiju osigurava kondenzatorska baterija koja je pasivno priključena na mrežu [16].

Prednost korištenja Asinkronog generatora je u niskoj cijeni, jednostavnosti korištenja, te zahtjeva samo osnovno održavanje i omogućava jednostavan priključak na mrežu. Slabost je u tome što ne omogućava očno okretanje i nesigurnost od indiciranja napetosti bez posebne uzbuđivačke naprave [16].

3.7. Blok- transformator

Transformator je statični električni uređaj čiji se rad temelji na Faradejevom zakonu elektromagnetske indukcije koji govori da vremenska promjena magnetskog toka ulančanog vodljivom petljom inducira u petlji napon, dok struja uzrokovana tim naponom stvara magnetski tok (Slika 3.9.). U skladu sa Lentzovim zakonom magnetski tok se opire promjeni toka koji je inducirao napon. Električna energija se iz jednoga ili više izmjeničnih krugova u primarnim namotajima transformatora prenosi u jedan ili više izmjeničnih krugova sekundarnih namota transformatora [13].



Slika 3.9. Transformator [17]

4. Način rada male hidroelektrane

Način rada male hidroelektrane mora biti određen posebnim uputstvima za pojedini rad. Uputstva koja se odnose na način rada koja obuhvaćaju postupke uključivanja i isključivanja distribucijske mreže moraju biti usklađena sa pravilima za tu mrežu. Svaki operater koji omogućava električnu energiju u svojoj dokumentaciji ima namijenjenu i onu za rad male hidroelektrane [2].

Prema načinu rada, male hidroelektrane funkcioniraju na tri načina [18]:

- otočni rad,
- paralelni rad,
- kombinirani otočni rad.

4.1. Paralelni rad

Kada se govori o paralelnom radu male hidroelektrane on se sagledava kao paralelni rad sa mrežom elektroenergetskog sustava bez davanja energije u mrežu i paralelni rad sa stalnim ili privremenim davanjem električne energije u mrežu. Pri paralelnom radu bez davanja energije u mrežu su uključeni agregati koji proizvode električnu energije, ali samo za potrebe proizvođača, odnosno tehnološkog procesa proizvođača. Davanje električne energije u distribucijsku mrežu nije predviđeno i zato je na taj način proces spriječen za takvu radnju [18].

Paralelni rad sa stalnim ili privremenim davanjem električne energije u mrežu temelji se na radu agregata paralelno sa distribucijskom mrežom i na taj način se proizvedena energija prenosi u mrežu u cijelosti ili se djelomično upotrebljava za tehnološke procese proizvođača. Onaj dio koji ostane uvijek je namijenjen mreži [18].

4.2. Otočni rad

Pri otočnom radu male hidroelektrane su agregati koji su namijenjeni stalnom davanju energije i oni za rezervno napajanje na razdvojenom području mreže. Ovaj rad je primjeren samo za sinkrone generatore za razliku od asinkronih pri kojima nije mogući otočni rad. U otočnom radu se pozornost pridaje frekvencijskoj i naponskoj regulaciji prema snazi korisnika koji su priključeni na agregat. Pri tome, snaga korisnika ne smije prelaziti maksimalnu snagu agregata. Agregati se samostalno pokreću i aktiviraju naponsku regulaciju koja osigurava upotrebu od 50 Hz. U tome je potrebna prisutnost operatera koji određuje najveću dopuštenu

snagu korisnika prema trenutnom dotoku vode. U cjelokupnom procesu je potrebno odrediti i zaštitu na način da se turbine zaustave kada se instalacijski prekidač generatora isključi [18].

4.3. Kombinirani otočni rad

Kombinirani rad može biti kombinirano otočni ili kombinirano paralelni. Pri svakom su uključeni agregati koji su namijenjeni pojedinom radu male hidroelektrane [18].

5. Projekt male hidroelektrane na rijeci Plitvici

U nastavku je opisan cjelokupan proces izgradnje male hidroelektrane na rijeci Plitvici. Glavni razlog zašto je odabrana mala hidroelektrana je zbog njezinih prednosti koje ona nudi, a u ovom primjeru je razrađena i određena lokacija, proračuni pa sve do ekonomskog dijela kojim se stvara lojalnost u budućnosti. Prije samog početka izgradnje male hidroelektrane postupak uvijek počinje sa lokacijskim dozvolama za izgradnju. Svaki investitor prema zakonu mora dobiti odobrenje i suglasnosti za izgradnju od najviših tijela države.

5.1. Lokacijski i hidrološki podaci male hidroelektrane na rijeci Plitvici

Izvor rijeke Plitvice je u sjeveroistočnim brežuljcima Maceljskog gorja ispod viničkih gorica, a nadmorska visina mu je iznad 300 m. Površina sliva rijeke iznosi oko 144 km², a dužina toka iznosi 51,67 km. Dijelovi toka su uređeni i nakon 31 km rijeka Plitvica je sa rasteretnim kanalom spojena sa rijekom Dravom. Starim tokom se propušta gotovo 2 km³/s. Granice sliva su određene područjem rijeke Drave na sjeveru i sjeverozapadu, Maceljskim gorjem koje se nalazi na zapadu i slivom rijeke Bednje na jugozapadu. Specifično za rijeku Plitvicu je da teče u smjeru jugoistoka i dio nje su pritoci sa sjevernih obronaka Topličke gore, a na sjeveru pritoci kojima hrbat dravske obale onemogućava otjecanje u Dravu. Do Ludbrega rijeka Plitvica teče ravnicom, a nakon Ludbrega njezin tok nije određen zbog niskog toka koji je nošen šljunkom, humusom i pijeskom. Niski pad rijeke Plitvice je takav zbog mlinskih zastoja, ali se sve nastoji otkloniti uređenjima kako bi se smanjio mulj u vodi [19].

Prije konačne odluke o gradnji male hidroelektrane potrebno je razmotriti potencijalnu lokaciju što zahtjeva analizu sa potrebnim mjerenjima što u konačnici dovodi do ocjene o primjerenosti izabrane lokacije (Slika 5.1.). Lokacija na rijeci Plitvici je precizno izabrana kako bi mala hidroelektrana bila smještena tamo gdje je najviši nagib pomoću kojeg se dobiva najviši pad. Isto tako pri izboru lokacije pozornost se posebno pridaje prirodnom okruženju koje se nalazi okolo rijeke Plitvice da bi na taj način zaštitili prirodu. Prirodna lokacija rijeke Plitvice je pogodna za izgradnju male hidroelektrane, ali posebna važnost se pridaje lokalnim i okolnim mjestima te očuvanju životinjskog i biljnog svijeta.



Slika 5.1. Lokacija za malu hidroelektranu na rijeci Plitvici

Legenda:

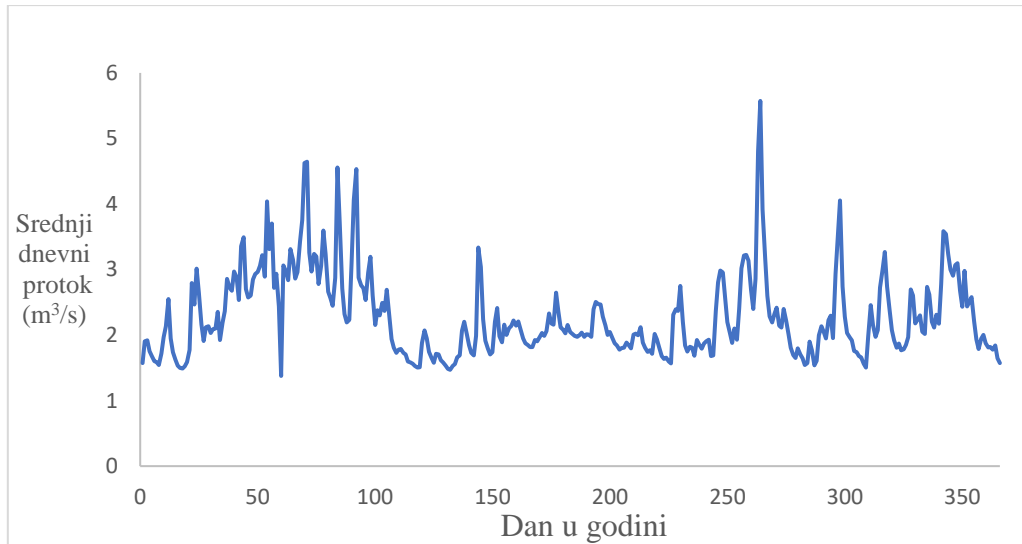
- 1- gornji derivacijski kanal
- 2- brana
- 3- strojarnica
- 4- donji derivacijski kanal

Maksimalni protok koji se pojavio na rijeci Plitvici 23.12.2019. godine iznosio je 35,27 m³/s. Najniži protok se pojavio 1.10.2011. godine i iznosio je 0,488 m³/s. Kada je riječ o vodostaju rijeke Plitvice bio je maksimalan 14.9.2014. godine i izmjereno je 260 cm, a najmanji je bio 1.10. 2011. godine i izmjereno je 10 cm [20].

Iz navedenih podataka je vidljivo kako je rijeka Plitvica primjer bujičnih vodotoka. U proljeće i jesen su protoci veliki jer je to razdoblje najčešćih oborina. Specifično za rijeku Plitvicu je i što je podložna poplavama jer se nakon oborina voda slijeva iz kanala i potoka u rijeku te se na taj način protok rijeke povećava. Najčešće na njezin protok utječe količina oborina i njihov intenzitet [19].

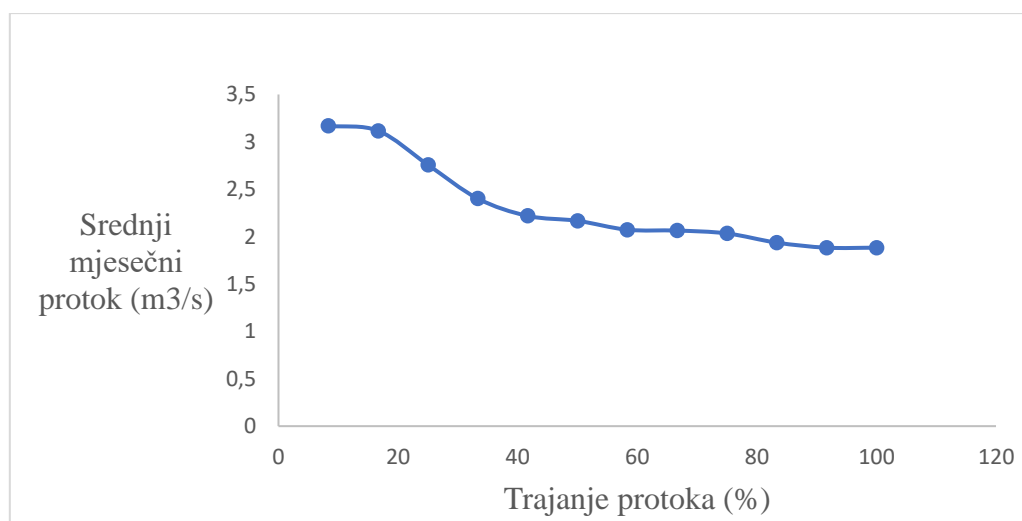
5.2. Krivulja trajanja protoka

Nakon dobivenog uvida o lokaciji i hidrološkim podacima sa postaje Vidovićev mlin izračunati su srednji dnevni protoci pomoću kojih se grafički prikazuje krivulja trajanja protoka, učestalosti pojave protoka te maksimalni i minimalni godišnji protoci.



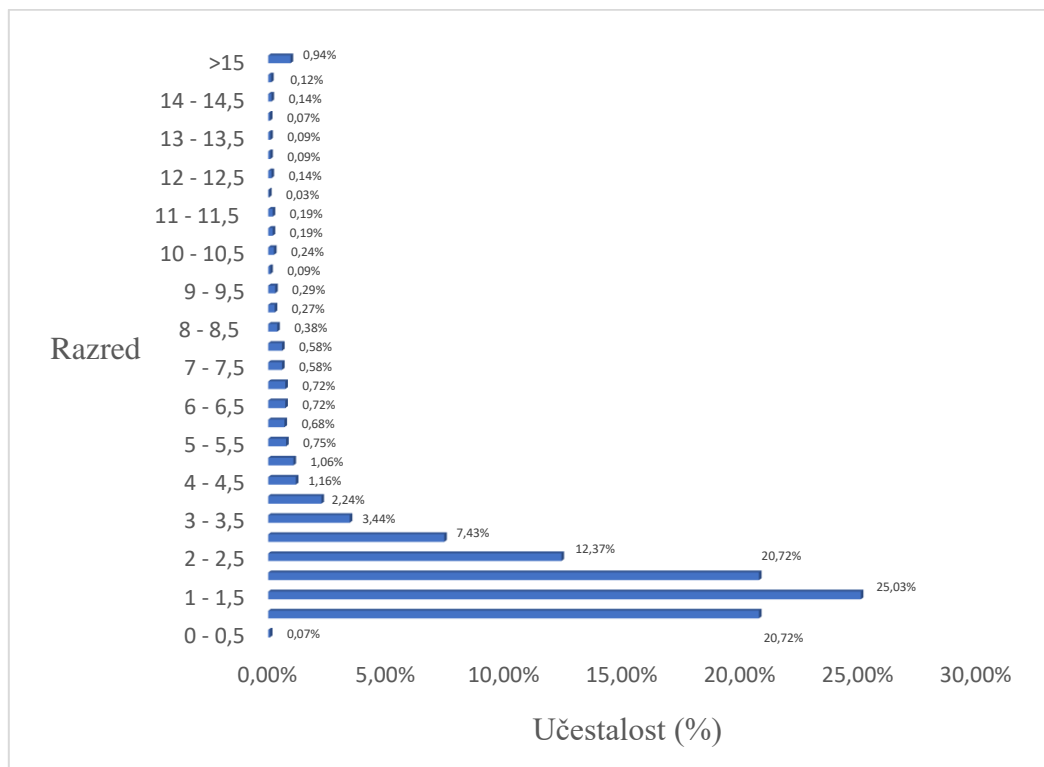
Slika 5.2. Grafički prikaz srednjih dnevnih protoka na hidrološkoj postaji Vidovićev mlin (2003-2018)

Na slici 5.2. je vidljivo je kako se srednji dnevni protok najčešće kreće između vrijednosti 2-3 m³/s. U razdoblju od 2003.-2018. godine maksimalni srednji dnevni protok je bio 264. dan i iznosio je 5,57 m³/s. Minimalni dnevni protok je bio 60. dan, a iznosio je 1,38 m³/s.



Slika 5.3. Grafički prikaz krivulje trajanja protoka

Prema podacima na slici 5.3. sa hidrološke postaje Vidovićev mlin izračunati je srednji mjesečni protok koji iznosi 2,26 m³/s (zbroj srednjih mjesečnih vrijednosti protoka dijeljeno sa 12 mjeseca u godini). Srednji mjesečni protok je ujedno i instalirani protok vode. Za izračunati srednji mjesečni protok krivulja pokazuje 40 % pojave srednjeg mjesečnog protoka tokom cijele godine.

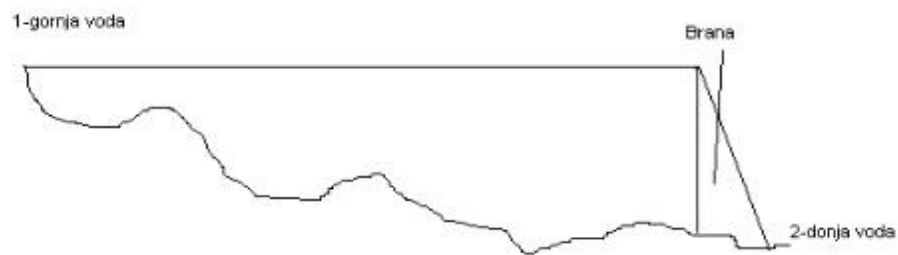


Slika 5.4. Grafički prikaz učestalosti trajanja protoka

Prema učestalosti pojave protoka (Slika 5.4.) najučestaliji protok iznosi 25 % i nalazi se u intervalima između 1-1,5 koji su ujedno i vrijednosti protoka. Osim najučestalijeg protoka veći postotak imaju intervali 0,5-1 i 1,5-2 koji iznose 20,72 %. Prilikom rasta vrijednosti protoka učestalost se smanjuje što pokazuje da su manje vrijednosti protoka učestalije.

5.3. Geodetski uvjeti

Kod geodetskih uvjeta bitno je poznavati visinu gornje i donje pozicije vode, zbog određivanja pada koji je potreban pri izračunima u nastavku rada. Shematski prikaz određivanja pada:



Slika 5.5. Shema određivanja pada

Izmjerena je pozicija gornje i donje vode, te se pomoću tih pozicija vrši izračun pada vode (Slika 5.5.). Iznos geodetskog pada računala se prema formuli:

$$H_{\text{geo}}=H_n= 233 - 231,5 = 1,5 \text{ m}$$

Pri čemu je:

H_{geo} – geodetski pad

H_n - neto pad u m



Slika 5.6. Lokacija brane na rijeci Plitvici

Lokacijsko određivanje brane (Slika 5.6.) se temelji na izračunatom geodetskom padu koji u ovom primjeru iznosi 1,5 m i omogućava potrebnu količinu vode za nesmetan rad male hidroelektrane na rijeci Plitvici. Brana je dugačka 5 m i namijenjena je regulaciji protoka vode do male hidroelektrane. U slučaju kada dođe do veće količine oborina brana se zatvara zbog regulacije vode i zaštite od poplava. Kada postoji stabilnost vode brana je otvorena.

5.4. Odabir strojarnice

Objekt strojarnice tlocrta 20m² će biti obnovljen i nalaziti će se na betonskim temeljima sa novim crijepom na krovnom pokrovu koji će se uklapati u cjelokupno okruženje (Slika 5.7.). U strojarnici će se nalaziti turbina sa generatorom, električni ormarić sa električnim instrumentima te oprema za regulaciju. Cjevovod će prolaziti do turbine i jedan dio njega će biti pred turbinski ventil. Iz objekta će biti izgrađena odvodna cijev koja će odvoditi vodu iz turbine do potoka. Zbog sigurnosnih razloga nesmetanog djelovanja male hidroelektrane u prostorijama strojarnice će se nalaziti i ured sa uredskim namještajem i materijalom te video nadzorom kako bi se sigurnost stavila na prvo mjesto.



Slika 5.7. Lokacija strojarnice sa vodnim kolom na rijeci Plitvici

Prema svim izračunatim vrijednostima potrebnima za nesmetan rad male hidroelektrane na rijeci Plitvici prikazani su energetske podaci:

- geodetski pad na poziciji: 1,5 m
- instalirani protok kroz turbinu: 2,26 m³/s
- hidraulička snaga pri instaliranom protoku: 33,26 kW
- maksimalna efektivna snaga generatora: 29,93 kW
- tip turbine: Bankijeva
- očekivana prosječna (godišnja) proizvodnja elektrane: 258,63MWh

5.4.1. Odabir turbine

Izbor turbine za malu hidroelektranu ovisi o padu H_n i protoku vode Q . U ovom slučaju odabran je instalirani protok koji je izračunati pomoću krivulje za protok vode i on iznosi $Q=2,26 \text{ m}^3/\text{s}$, a pad iznosi $H_n=1,5 \text{ m}$ što pokazuje da je za odabir turbine najpogodnija Bankijeva turbina zbog malih protoka i niskih padova vode.

5.4.2. Odabir generatora

Pri izboru generatora je važna svrha upotrebe. Izabrani je asinkroni generator koji je povezan sa električnom mrežom. Njegova cijena je daleko jeftinija od ostalih vrsta generatora što će nam u konačnici biti pogodno za konačni iznos investicije. Uz to primjeren je za male hidroelektrane jer koristi direktno snagu vode dok sinkroni generatori osiguravaju električnu energiju prilikom prekida električne energije.

Snaga generatora je izračunata prema formuli:

$$P = 9,81 * \rho * Q * H_n / 1000 = 9,81 * 1000 * 2,26 * 1,5 / 1000 = 33,26 \text{ kW}$$

Pri čemu je:

ρ – gustoća fluida u kg/m^3

Q – protok u m^3/s

H_n – neto pad pri trenutačnom protoku u m

Iskoristivost generatora je približno 0,9 jer se snaga gubi zbog trenja i ventilacije što znači da generator 90% mehaničke energije pretvara u električnu energiju. Prema tome se računa maksimalna efektivna snaga:

$$P_{\max} = P * 0,9 = 33,26 * 0,9 = 29,93 \text{ kW}$$

5.5. Priključenje na električnu mrežu

Priključak na električnu mrežu mora ispuniti energetske, radne i sigurnosne uvjete za nesmetani rad električnog procesa i same HE. Način priključivanja generatora na električnu mrežu ovisi o snazi generatora.

Koliko električne energije može proizvesti izračunamo tako da snagu generatora pomnožimo sa vremenom u satima što pokazuje navedena formula:

$$E = P * t = 33,26 * 8640 = 287366,4 \text{ kWh/godina} = 287,37 \text{ MWh/godina}$$

Pri čemu je:

E- količina električne energije u kWh/godina

P- snaga generatora u kW

t- vrijeme u satima (30 dana* 24 sata* 12 mjeseci)

Pretpostavljamo kako će u maloj hidroelektrani doći do neočekivanog zastoja za što predviđamo najviše 10% radnog ciklusa dok je 90% u normalnoj funkciji tako da je konačna predviđena količina proizvedene električne energije izračunata:

$$E1 = E * 0,9 = 287366,4 * 0,9 = 258629,76 \text{ kWh/godina} = 258,63 \text{ MWh/godina}$$

5.6. Ekonomske značajke male hidroelektrane na rijeci Plitvici

U tablici 5.1 investicijski troškovi odnose se na dokumentaciju i odobrenja koja je potrebno pribaviti prije početka radova izgradnje. Nakon toga slijede geodetski radovi koji se odnose na sva potrebna mjerenja kako bi mala hidroelektrana bila kompleksna. Najviši udio za samo investiranje zauzima glavni projekt jer se odnosi na najviše sastavnica i to 47 % cjelokupnog udjela. Idejni projekt je osmišljen prije glavnog projekta, a izvedbeni na kraju glavnog projekta.

Tablica 5.1. *Troškovi izgradnje male hidroelektrane na rijeci Plitvici*

NAZIV	CIJENA (KN)	UDIO (%)
Dokumentacija, odobrenja	70.000,00	3
Geodetski radovi	94.000,00	4
Idejni projekt	270.000,00	11
Glavni projekt		
- iskopavanje kanala	100.000,00	47
- zakopavanje cjevovoda	80.000,00	
- strojna i elektronička oprema	250.000,00	
- cjevovod i montaža	600.000,00	
- strojarnica	87.000,00	
- brana i rešetka	33.000,00	
Ukupno:	1.150.000,00	
Izvedbeni projekt	880.000,00	35
UKUPNO	2.464.000,00	100

Izvor financiranja za malu hidroelektranu mogu biti krediti, vlastita sredstva, dobit vlasnika ili različita sredstva dobivena preko natječajja države. Osobe koje mogu graditi malu hidroelektranu moraju biti osobe koje imaju poduzeće.

Tablica 5.2. Troškovi priključivanja na elektroenergetsku mrežu

NAZIV	CIJENA (KN)	JEDINICA	UKUPNO (KN)
Vod 35 kW od male hidroelektrane do najbliže stanice	50.000,00	8 km	400.000,00
Dokumentacija	15.000,00	1	15.000,00
SVEUKUPNO			415.000,00

Iz tablice 5.2 je vidljivo kako trošak voda od male hidroelektrane do najbliže stanice zauzima većinski dio troškova u iznosu 400.000 KN. Dokumentacija potrebna za priključenje na elektroenergetsku mrežu iznosi 15.000 KN što sveukupno iznosi 415.000 KN.

Prihode ćemo dobiti prodajom električne energije. Cijena otkupa električne energije iznosi 31,94 €/MWh [21].

$$PRI = C_e * E_1 = 31,94 * 258,63 = 8260,64 \text{ €}$$

Pri čemu je:

PRI- godišnji prihod

C_e- cijena otkupa električne energije (€/MWh)

E₁- proizvedena električna energija (MWh)

Tablica 5.3. *Prihodi od poslovanja kroz 3 godine*

VRSTA PRIHODA	1. godina		2. godina		3. godina	
	Količin a (MWh)	Vrijednos t (€)	Količin a (MWh)	Vrijednos t (€)	Količin a (MWh)	Vrijednos t (€)
Proizvedena električna energija	258,63	31,94	258,63	31,94	258,63	31,94
NETO DOBIT OD PRODAJE		8.260,64		8.260,64		8.260,64
DRUGI POSLOVNI PRIHODI (SUBVENCIJA -52.500€ / 15 godina)		3.500,00		3.500,00		3.500,00
BRUTO DOBIT POSLOVANJA		11.760,64		11.760,64		11.760,64

Iz tablice 5.3 je vidljivo kako će neto prihod od prodaje kroz naredne tri godine poslovanja male hidroelektrane na rijeci Plitvici iznositi 8.260,64 (pomnožena količina električne energije i cijena otkupa električne energije). Drugi izvori financiranja se odnose na subvenciju dobivenu pri početku same izgradnje, a koja se odnosi na natječaj za financiranje i dobivanje sredstava (52.500 € / 15 godina). Bruto dobit poslovanja iznosi 11.760,64 € (zbroj neto dobiti i drugih prihoda poslovanja) kroz sve 3 godine.

Rashode koji se moraju računati tokom godišnje proizvodnje se odnose na:

- troškovi materijala i usluga,
- amortizacija,
- osiguranje i
- koncesijske djelatnosti.

Za poslovanje su jednako tako važni stalni i promjenjivi troškovi. Stalni ili fiksni troškovi su posljedica stalnih proizvodnih aktivnosti te se bez obzira na opseg proizvodnje u kratkom vremenskom razdoblju ne mijenjaju (kamate, plaće radnicima, najamnina, itd.). Promjenjivi troškovi su neposredno povezani sa opsegom proizvedenog proizvoda.

6. Zaključak

Male hidroelektrane su postrojenja koja zahtijevaju minimalne uvjete izgradnje i održavanja. Najvažnija značajka prilikom njihove izgradnje je u tome što se koriste obnovljivi izvori energije koji naglašavaju ekološku osviještenost u poslovanju. Međutim, postoje brojne prepreke prilikom procesa izgradnje male hidroelektrane koje Europska unija i sve države članice nastoje ublažiti i suzbiti različitim programima za investitore. Posebice je važno proučiti i samu lokaciju prilikom odabira izgradnje koja mora biti usklađena sa svim zahtjevima koji su specifični za određenu lokaciju i okolinu te biljni i životinjski svijet. Postoji mali broj malih hidroelektrana u Republici Hrvatskoj i u budućnosti je bitno ulagati u njihov rad te poticati na izgradnju novih kako bi se dao primjer samoj državi, ali i onima šire.

Preliminarno rješenje izgradnje male hidroelektrane je detaljno opisano zajedno sa izračunima na primjeru rijeke Plitvice. Iz dobivene analize i detaljnih opisa se pokazalo kako se pravilnim odabirom dijelova male hidroelektrane, lokacije i izvorima financiranja njezina izgradnja će se isplati što će pokazati poslovni rezultati u narednim godinama. Najveća isplativost izgradnje je zbog lokalnog stanovništva koje se može priključiti na električnu energiju proizvedenu u ovoj maloj hidroelektrani, a da je pritom istaknuti ekološki način poslovanja.

Sveučilište
Sjever

HIBON
UNIVERSITY



SVEUČILIŠTE
SJEVER

IZJAVA O AUTORSTVU
I
SUGLASNOST ZA JAVNU OBJAVU

Završni/diplomski rad isključivo je autorsko djelo studenta koji je isti izradio te student odgovara za istinitost, izvornost i ispravnost teksta rada. U radu se ne smiju koristiti dijelovi tuđih radova (knjiga, članaka, doktorskih disertacija, magistarskih radova, izvora s interneta, i drugih izvora) bez navođenja izvora i autora navedenih radova. Svi dijelovi tuđih radova moraju biti pravilno navedeni i citirani. Dijelovi tuđih radova koji nisu pravilno citirani, smatraju se plagijatom, odnosno nezakonitim prisvajanjem tuđeg znanstvenog ili stručnoga rada. Sukladno navedenom studenti su dužni potpisati izjavu o autorstvu rada.

Ja, DAVID ZDOLEC (ime i prezime) pod punom moralnom, materijalnom i kaznenom odgovornošću, izjavljujem da sam isključivi autor/ica završnog/diplomskog (obrisati nepotrebno) rada pod naslovom PRELIMINARNO RJEŠENJE IZGRADNJE MALE (upisati naslov) te da u navedenom radu nišu na nedozvoljeni način (bez pravilnog citiranja) korišteni dijelovi tuđih radova.

Student/ica:
(upisati ime i prezime)

David Zdolec

(vlastoručni potpis)

Sukladno Zakonu o znanstvenoj djelatnosti i visokom obrazovanju završne/diplomske radove sveučilišta su dužna trajno objaviti na javnoj internetskoj bazi sveučilišne knjižnice u sastavu sveučilišta te kopirati u javnu internetsku bazu završnih/diplomskih radova Nacionalne i sveučilišne knjižnice. Završni radovi istovrsnih umjetničkih studija koji se realiziraju kroz umjetnička ostvarenja objavljuju se na odgovarajući način.

Ja, DAVID ZDOLEC (ime i prezime) neopozivo izjavljujem da sam suglasan/na s javnom objavom završnog/diplomskog (obrisati nepotrebno) rada pod naslovom PRELIMINARNO RJEŠENJE IZGRADNJE (upisati naslov) čiji sam autor/ica. MALE HIDROELEKTRANE NA RIJEČI PLITVICA

Student/ica:
(upisati ime i prezime)

David Zdolec

(vlastoručni potpis)

7. Literatura

- [1] ESHA. 2004. Guide on How to Develop a Small Hydropower Plant. *European Small Hydropower Association*.
- [2] Turk, Bruno. 2016. Idejno rješenje male hidroelektrane. Završni rad. Čakovec: Međimursko veleučilište u Čakovcu. 43 str.
- [3] Sapunar, Stanko. 2018. Utjecaj implementacije strategije razvoja malih hidroelektrana na diverzifikaciju proizvodnje električne energije u Republici Hrvatskoj. Završni rad. Split: Ekonomski fakultet. 146 str.
- [4] Tomšić, Ivan. 2009. Značaj i uloga malih hidroelektrana u elektroenergetskom sustavu. Magistarski rad. Zagreb: Fakultet elektrotehnike i računarstva. 179 str.
- [5] Šimić, Zdenko. 2010. Hidroenergija – male HE: Potencijal i tehnologija. Prezentacija.
- [6] Ferreira, Jacson Hudson Inacio; Camacho, Jose Roberto. 2016. *Small hydro plants—estimated hydropower potential*. Deutschland: Lambert Academic Publishing.
- [7] Hrastović inženjering d.o.o. *Male hidroelektrane*. <https://www.hrastovic-inzenjering.hr/34-hrastovic/savjeti/153-male-hidroelektrane.html> (pristupljeno 28. veljače 2020. 17:26).
- [8] Jerkovič, Božidar. 1996. *Male hidroelektrarne*. Maribor: Javno podjetje EGS, Razvoj in inženiring.
- [9] Gorečan, Janko. 2011. Mala hidroelektrarna na potoku Hudinja. Diplomsko delo. Fakulteta za elektrotehniko, računalništvo in informatiko. Maribor. 196 str.
- [10] Manzano-Agugliaro, Francisco; Taher, Myriam; Zapata-Sierra, Antonio; Juaidi, Adel; Montoya, Francisco G. 2017. An overview of research and energy evolution for small hydropower in Europe. *Renewable & Sustainable Energy Reviews*, 75. 476–489.
- [11] Guzović, Zvonimir. 2014. Male hidroelektrane u Hrvatskoj. Gospodarski susret. Čakovec. https://www.menea.hr/wp-content/uploads/2014/04/Guzovic_MHE.pdf (pristupljeno 25. veljače 2020. 10:35).

- [12] Šolc, Leopold. 1981. *Zgradimo majhno hidroelektrarno. (1. in 2. del)*. Ljubljana: Zveza organizacij za tehnično kulturo Slovenije.
- [13] Rohlik, Petar. 2014. Mikro hidroelektrana. Završni rad. Zagreb: Fakultet strojarstva i brodogradnje. 52 str.
- [14] Perdacher, Bernd. 2015. Stručne smjernice- male hidroelektrane. IPA program Europske unije za Hrvatsku. Zagreb: Twinning Light projekt. <http://www.haop.hr/sites/default/files/uploads/publications/2017-12/STRUCNE%20SMJERNICE%20-%20MALE%20HIDROELEKTRANE.pdf> (pristupljeno 26. veljače 2020. 18:15).
- [15] Šolc, Leopold. 1983. *Zgradimo majhno hidroelektrarno. (3. del)*. Ljubljana: Zveza organizacij za tehnično kulturo Slovenije.
- [16] Šolc, Leopold. 1986. *Zgradimo majhno hidroelektrarno. (4. del)*. Ljubljana: Zveza organizacij za tehnično kulturo Slovenije.
- [17] E-škole. 6.5 *Transformatori*. https://edutorij.e-skole.hr/share/proxy/alfresco-noauth/edutorij/api/proxy-guest/452e1469-e362-4711-abcb-6f535c3b5254/html/7590_Transformatori.html (pristupljeno 28. veljače 2020.)
- [18] Voršič, Jože; Zorič, Tine; Horvat, Miran. (2003). *Izračun obratovnih stanj v elektroenergetskih omrežjih. (1. izd)*. Maribor: Fakulteta za elektrotehniko, računalništvo in informatiko.
- [19] Leskovar, Karlo; Laura, Barbir; Bojan Đurin. 2018. Hidrološka analiza rijeke Plitvice pored Varaždina . *Zbornik radova Međimurskog veleučilišta u Čakovcu* 9, br. 2: 51-56.
- [20] DHMZ. *Podaci vodostaja*. <https://hidro.dhz.hr/privremeno/InfoPostaje.pdf> (pristupljeno 8. maja 2020.)
- [21] Cropex.hr. *Dan unaprijed tržište*. <https://www.cropex.hr/hr/> (pristupljeno 15. maja 2020.)

Popis slika

Slika 2.1. Planirane male hidroelektrane (lijevo) i male hidroelektrane u pogonu (desno).....	9
Slika 3.1. Prikaz male hidroelektrane.....	10
Slika 3.2. Primjer hidroelektrane sa otvorenim odvodom.....	13
Slika 3.3. Primjer hidroelektrane sa zatvorenim dovodom	14
Slika 3.4. Djelovanje Peltonove turbine.....	17
Slika 3.5. Uklanjanje mlaza.....	17
Slika 3.6. Cijevna Kaplanova turbina sa ulazom iz otvora	18
Slika 3.7. Francisova turbina sa vertikalnom polugom.....	19
Slika 3.8. Bankijeva turbina	21
Slika 3.9. Transformator.....	23
Slika 5.1. Lokacija za malu hidroelektranu na rijeci Plitvici	27
Slika 5.2. Grafički prikaz srednjih dnevnih protoka na hidrološkoj postaji Vidovićevo mlin (2003-2018).....	28
Slika 5.3. Grafički prikaz krivulje trajanja protoka.....	28
Slika 5.4. Grafički prikaz učestalosti trajanja protoka	29
Slika 5.5. Shema određivanja pada	30
Slika 5.6. Lokacija brane na rijeci Plitvici	30
Slika 5.7. Lokacija strojarnice sa vodnim kolom na rijeci Plitvici	31

Popis tablica

Tablica 2.1. Usporedba malih hidroelektrana u Europi u 2010. godini	7
Tablica 2.2. Male hidroelektrane u vlasništvu HEP-a.....	8
Tablica 2.3. Male hidroelektrane u privatnom vlasništvu.....	8
Tablica 5.1. Troškovi izgradnje male hidroelektrane na rijeci Plitvici	34
Tablica 5.2. Troškovi priključivanja na elektroenergetsku mrežu	35
Tablica 5.3. Prihodi od poslovanja kroz 3 godine.....	36