

Zavarivanje i ispitivanje zavarenih spojeva aluminijeve legure EN AW 6082

Kokot, Vedran

Master's thesis / Diplomski rad

2021

Degree Grantor / Ustanova koja je dodijelila akademski / stručni stupanj: **University North / Sveučilište Sjever**

Permanent link / Trajna poveznica: <https://um.nsk.hr/um:nbn:hr:122:634587>

Rights / Prava: [In copyright](#)/[Zaštićeno autorskim pravom.](#)

Download date / Datum preuzimanja: **2025-01-02**



Repository / Repozitorij:

[University North Digital Repository](#)



SVEUČILIŠTE SJEVER
SVEUČILIŠNI CENTAR VARAŽDIN



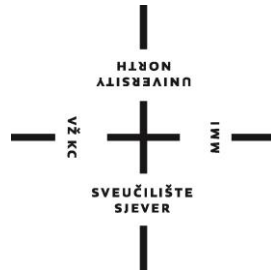
DIPLOMSKI RAD br. 047/STR/2021

Zavarivanje i ispitivanje zavarenih spojeva
aluminijeve legure EN AW 6082

Vedran Kokot, 1400/336D

Varaždin, rujan 2021.

SVEUČILIŠTE SJEVER
SVEUČILIŠNI CENTAR VARAŽDIN
Odjel za strojarstvo



DIPLOMSKI RAD br. 047/STR/2021

Zavarivanje i ispitivanje zavarenih spojeva
aluminijeve legure EN AW 6082

Student:

Vedran Kokot, 1400/336D

Mentor:

doc. dr. sc. Matija Bušić, dipl. ing. stroj.

Varaždin, rujan 2021.

Prijava diplomskog rada

Definiranje teme diplomskog rada i povjerenstva

ODJEL Odjel za strojarstvo

STUDIJ diplomski sveučilišni studij Strojarstvo

PRISTUPNIK Vedran Kokot

MATIČNI BROJ 1400/336D

DATUM 14.09.2021.

KOLEGIJ Suvremene proizvodne tehnologije

NASLOV RADA Zavarivanje i ispitivanje zavarenih spojeva aluminijske legure EN AW 6082

NASLOV RADA NA ENGL. JEZIKU Welding and testing of welded joints of aluminium alloy EN AW 6082

MENTOR dr.sc. Matija Bušić

ZVANJE docent

ČLANOVI POVJERENSTVA

1. izv. prof. dr. sc. Sanja Šolić, predsjednica povjerenstva
2. doc. dr. sc. Matija Bušić, mentor, član povjerenstva
3. doc. dr. sc. Tomislav Veliki, član povjerenstva
4. izv. prof. dr. sc. Sven Maričić, zamjenski član povjerenstva
5. _____

Zadatak diplomskog rada

BROJ 047/STR/2021

OPIS

U teoretskom dijelu diplomskog rada opisati problematiku i najčešće pogreške koje se javljaju kod zavarivanja aluminijske legure EN AW 6082. Opisati sve utjecajne čimbenike u zavarivanju i njihov utjecaj pri zavarivanju specifičnog proizvoda aluminijske konzole. Objasniti izradu i korištenje specifikacije postupka zavarivanja, pripremu materijala prije zavarivanja i praćenje zavarivačke proizvodnje s obzirom na važeće norme i preporuke. Detaljno opisati nerazorna ispitivanja koja se provode u svrhu detekcije pogrešaka u zavarenim spojevima.

U eksperimentalnom dijelu rada za odgovarajući proizvod od aluminijske legure EN AW 6082 opisati postupak i tijak zavarivanja uz prikazane WPS-ove te opisati postupak kontrole zavara penetrantima. Na tri zavarena sklopa provesti ispitivanje penetrantima te detektirati eventualne pogreške. Klasificirati pogreške i objasniti uzroke njihovog nastajanja. Donijeti vlastiti zaključak i preporuke za proizvodnju zavarivanjem određenog proizvoda uz minimaliziranje navedenih pogrešaka. U radu je potrebno navesti korištenu literaturu i eventualno dobitnu pomoć.

ZADATAK URUČEN

14.09.2021.

POTPIS MENTORA

M. Bušić



—
HARBOM
ALUMINIUM

Sveučilište
Sjever



SVEUČILIŠTE
SJEVER

IZJAVA O AUTORSTVU
I
SUGLASNOST ZA JAVNU OBJAVU

Završni/diplomski rad isključivo je autorsko djelo studenta koji je isti izradio te student odgovara za istinitost, izvornost i ispravnost teksta rada. U radu se ne smiju koristiti dijelovi tadih radova (knjiga, članska, doktorskih disertacija, magistarskih radova, izvora s interneta, i drugih izvora) bez navođenja izvora i autora navedenih radova. Svi dijelovi tadih radova moraju biti pravilno navedeni i citirani. Dijelovi tuđih radova koji nisu pravilno citirani, smatraju se plagijatom, odnosno nezakonitim prisvajanjem tuđeg znanstvenog ili stručnoga rada. Sukladno navedenom studenti su dužni potpisati izjavu o autorstvu rada.

Ia. VEDRAN KOKOT (ime i prezime) pod punom moralnom, materijalnom i kaznenom odgovornošću, izjavljujem da sam isključivi autor/ica završnog/diplomskog (obrisati nepotrebno) rada pod naslovom ZAVRŠNA VEŠTAČENSKA IZJAVA O ZAKONITOSTI I ISPRAVNOSTI SPOJEVA ALUMINIJEVE LEGURE SA ANI SPOJ (upisati naslov) te da u navedenom radu nisu na nedozvoljeni način (bez pravilnog citiranja) korišteni dijelovi tuđih radova.

Student/ica:
(upisati ime i prezime)

Kokot Vedran
(vlastoručni potpis)

Sukladno Zakonu o znanstvenoj djelatnosti i visokom obrazovanju završne/diplomske radove sveučilišta su dužna trajno objaviti na javnoj internetskoj bazi sveučilišne knjižnice u sastavu sveučilišta te kopirati u javnu internetsku bazu završnih/diplomskih radova Nacionalne i sveučilišne knjižnice. Završni radovi istovrsnih umjetničkih studija koji se realiziraju kroz umjetnička ostvarenja objavljuju se na odgovarajući način.

Ia. VEDRAN KOKOT (ime i prezime) neopozivo izjavljujem da sam suglasan/na s javnom objavom završnog/diplomskog (obrisati nepotrebno) rada pod naslovom ZAVRŠNA VEŠTAČENSKA IZJAVA O ZAKONITOSTI I ISPRAVNOSTI SPOJEVA ALUMINIJEVE LEGURE SA ANI SPOJ (upisati naslov) čiji sam autor/ica.

Student/ica:
(upisati ime i prezime)

Kokot Vedran
(vlastoručni potpis)

Predgovor

Izjavljujem da sam ovaj rad izradio samostalno koristeći stečena znanja tijekom studija i navedenu literaturu.

Zahvaljujem svom mentoru prof. dr. sc. Matiji Bušiću koji je svojim stručnim savjetima pomogao u izradi završnog rada i što je uvijek imao vremena i strpljenja za upite. Veliko hvala Krunoslavu Dugi, kolegi s ogromnim znanjem i dugogodišnjim iskustvom na području zavarivanja, a posebno na savjetima i usmjeravanju koje su najvažnije za rast i napredak mladih inženjera.

Posebnu zahvalnost iskazujem zaručnici Sanji, sinu Roku i kćeri Eli koji su me uvijek podupirali i motivirali.

Sažetak

U teorijskom dijelu diplomskog rada opisana je problematika i najčešće pogreške koje se javljaju kod zavarivanja aluminijske legure EN AW 6082. Prikazani parametri zavarivanja (WPS) pomažu kod planiranja zavarene konzole, tj. kako na temelju pisanih uputa zavariti pojedine komponente u sklop određenog standarda i kvalitete. Obradena je teoretska pretpostavka kako dodatni materijal, parametri i tehnika zavarivanja utječu na kvalitetu zavarenog spoja.

U eksperimentalnom dijelu diplomskog rada opisan je postupak zavarivanja konzole Fronius MIG i TIG uređajem uz prikazani plan zavarivanja. Napravljena su penetrantska (PT) ispitivanja na 3 zavarena uzorka i prikazane su pogreške koje se detektiraju nakon zavarivanja. Na temelju mjerenih parametara i definiranih pogrešaka napravljena je analiza vizualne i penetrantske kontrole zavara te je jasno prikazano zašto je došlo do pogrešaka u zavaru.

Ključne riječi: EN AW 6082, MIG, TIG/WIG, PT

Abstract

The theoretical part of the thesis describes the problems and most common errors that occur when welding aluminum alloy EN AW 6082. Shown welding parameters (WPS) help in planning the welded bracket, ie how to weld individual components to a certain standard and quality based on written instructions . The theoretical assumption of how additional material, parameters and welding technique affect the quality of the welded joint is treated.

In the experimental part of the thesis, the procedure of welding the Fronius MIG console and TIG device is described, along with the presented welding plan. Penetration (PT) tests were performed on 3 welded specimens and errors detected after welding were shown. Based on the measured parameters and defined errors, an analysis of visual and penetrant control of welds was made and it was clearly shown why errors occurred in the weld.

Key words: EN AW 6082, MIG, TIG/WIG, PT

Popis korištenih kratica

EN AW	Oznaka za europsku normu gnječivih aluminijskih legura
FCC	Plošno centrirana kubična rešetka (eng. Face-Centered Cubic lattice)
IACS	Međunarodno udruženje klasifikacijskih društava (eng. International Association of Classification Societies)
CEN	Europski odbor za normiranje
MIG/MAG	Elektrolučno zavarivanje u zaštiti inertnog/aktivnog plina (eng. Metal Inert/Active Gas)
WIG/TIG	Elektrolučno zavarivanje netaljivom elektrodom sa ili bez dodatnog materijala (eng. Wolfram/Tungsten Inert Gas)
PT	Penetrantska kontrola zavara (eng. Penetrant Testing)
VT	Vizualna kontrola zavara (eng. Visual Testing)
ZUT	Zona utjecaja topline
SPZ	Specifikacija postupka zavarivanja (eng. WPS)
WPQR	Postupak kvalifikacije postupka zavarivanja (eng. Welding Procedure Qualification Record)
IWE	Međunarodni inženjer zavarivanja (eng. International Welding Engineer)
IWT	Međunarodni tehnolog zavarivanja (eng. International Welding Technologist)
IWS	Međunarodni specijalist za zavarivanje (eng. International Welding Specialist)
AC	Izmjenična struja (eng. Alternate Current)
DC	Istosmjerna struja (eng. Direct Current)

Popis oznaka

Oznaka	Jedinica	Opis
R_m	MPa	Vlačna čvrstoća
$R_{p0,2}$	MPa	Granica razvlačenja
HB	HB	Tvrdoća
A_5	%	Produljenje
E	MPa	Modul elastičnosti
I	A	Jakost električne energije
U	V	Napon
E_s	lx	Illuminacija

Sadržaj

1. Uvod.....	1
2. Aluminijske legure	2
3. Podjela i označavanje aluminijskih legura	6
3.1 Vrste gnječanih aluminijskih legura i njihove karakteristike	7
3.2 Aluminijska legura EN AW 6082	8
3.3 Odabir dodatnog materijala	9
4. Zavarivanje aluminija	11
4.1 Pogreške u zavarenim spojevima.....	12
4.2 Priprema zavarenog spoja i predgrijavanje aluminijskih legura	15
4.3 WIG/TIG zavarivanje aluminija	16
4.4 MIG zavarivanje aluminija	18
4.5 Obuka zavarivača i rukovanje materijalom od aluminija	20
5. Specifikacija postupka zavarivanja (SPZ)	22
6. PT kontrola zavara	28
6.1 Postupak ispitivanja	29
7. Eksperiment – zavarivanje aluminijske konzole	31
7.1 Osnovni i dodatni materijal.....	33
7.2 Uređaji za zavarivanje i predgrijavanje	34
7.3 Postupak zavarivanja konzole.....	37
7.3.1 Plan zavarivanja.....	38
7.4 Tijek zavarivanja.....	41
7.4.1 MIG postupak zavarivanja stražnje ploče na donji pripojeni segment konzole uz prikazane parametre zavarivanja	42
7.4.2 TIG postupak zavarivanja donjeg segmenta konzole uz prikazane parametre zavarivanja	43
7.4.3 TIG postupak zavarivanja podrške uz prikazane parametre zavarivanja	44

7.4.4 TIG i MIG postupak zavarivanja podrške na podiznu i stražnju ploču uz prikazane parametre zavarivanja i makro izbrusak protaljenog spoja	45
8. Penetrantska kontrola zavara	48
8.1 PT ispitivanje I. uzorka	53
8.2 PT ispitivanje II. uzorka.....	56
8.3 PT ispitivanje III. uzorka	58
9. Zaključak	62
10. Literatura.....	63

1. Uvod

Aluminij je najrašireniji metalni element male gustoće (2,9 puta manje od čelika) odličnih mehaničkih svojstva, visoke toplinske i električne vodljivosti. Otporan na koroziju, nije magnetičan, a dekorativnost površine aluminija je dopadljiva zbog njegove srebrno-bijele boje. Uz odličnu istežljivost i nisku prekidnu čvrstoću (modul elastičnosti iznosi oko 72 000 MPa) aluminij je jedan od najpogodnijih metala za proizvodnju složenih i šupljih geometrijskih oblika prešanjem (ekstruzijom) ili dubokim vučenjem. U usporedbi s čelikom aluminij ima manji modul elastičnosti, manju čvrstoću, manju gustoću (masa po jedinici duljine istog presjeka profila niža), pogodnost za primjenu za rad na niskim temperaturama (FCC kristalna rešetka). Bolja svojstva od čistog aluminija imaju aluminijeve legure, tehnički su najvažnije one s bakrom, magnezijem, cinkom, manganom i silicijem. Međusobne kombinacije legura poboljšavaju svojstva osnovne legure kao npr. čvrstoću, tvrdoću, omogućuju toplinsko očvršnuće, poboljšavaju rezljivost itd.

U ovom diplomskom radu detaljnije će biti razrađena aluminijeva legura visoke čvrstoće EN AW 6082 legirana magnezijem i silicijem. S Al 5087 (AlMg4,5MnZr) dodatni je materijal koji se koristi za zavarivanje. To je posebna aluminij-magnezij legura s maksimalno 5 % Mg. Cirkonij djeluje kao sredstvo za pročišćavanje zrna radi poboljšanja otpornosti na savijanje i koroziju. Primjenjuje se u gradnji brodova, spremnika, željezničkih vozila i u automobilskoj industriji. Prikazana je zavarena aluminijeva konzola, opisan je postupak i tijek zavarivanja (TIG i MIG), postupak kontrole zavara penetrantima, a konzola se koristi u željezničkoj industriji.

2. Aluminijeve legure

Aluminij se u prirodi nalazi u obliku oksida i smjese oksida iz kojeg se metal izdvaja skupim elektrolitičkim postupkom. Općenito se metal ekstrahira iz oksidne rude zagrijavanjem s jeftinim redukcijskim sredstvom (ugljik u obliku koksa), a dobiveni sirovi metal se rafinira, čime se omogućuje oksidacija većine prisutnih nečistoća. Veliki afinitet aluminija prema kisiku onemogućuje takav postupak redukcije redovnim kemijskim postupkom jer se svi prateći elementi lakše reduciraju od aluminija. Svako drugo redukcijsko sredstvo je termodinamički preskupo.

Prvi aluminij proizveden je uporabom skupog redukcijskog sredstva u obliku metalnog kalija. Uspjelo je to danskom kemičaru H.C. Ørstedu 1825. godine. Zbog toga se govorilo da su uvaženi i strani gosti na dvoru Napoleona III. bili privilegirani upotrebljavajući žlice i vilice od aluminija, dok se francusko plemstvo moralo zadovoljiti priborom od čistog zlata i srebra. U osamdesetim godinama 19. stoljeća aluminij je još držan rijetkim i dragocjenim metalom, sve dok nisu 1886. god. C.M. Hall i P. Héroult otkrili relativno jeftin postupak za proizvodnju aluminija. Osnovni problem visokog talište glinice (Al_2O_3) je riješen dodatkom kriolita (Na_3AlF_6). Smjesa glinice i kriolita tali se na oko $950\text{ }^\circ\text{C}$ iz koje se aluminij dobiva elektrolitičkom redukcijom na katodnom dnu ili katodi. Uz Bayerov postupak za proizvodnju glinice iz boksita, glavne rude za dobivanje aluminija, to predstavlja početak industrijske proizvodnje aluminija. Sljedeći korak u razvoju bilo je otkriće postupka za povećanje čvrstoće aluminijevih legura precipitacijskim očvršćivanjem. Time su stvoreni preduvjeti za korištenje posebnih kemijskih i fizikalnih svojstva aluminija [1].

Tri su glavna svojstva koja određuju primjenu aluminija kao inženjerskog materijala [1]:

1. Povoljan omjer čvrstoće i gustoće (specifična čvrstoća), posebno kad se koristi u obliku neke od svojih legura.
2. Omjer električne vodljivost i gustoće najpovoljniji je među svim na metalima. Zbog toga aluminij istiskuje bakar iz upotrebe za prijenos električne energije.

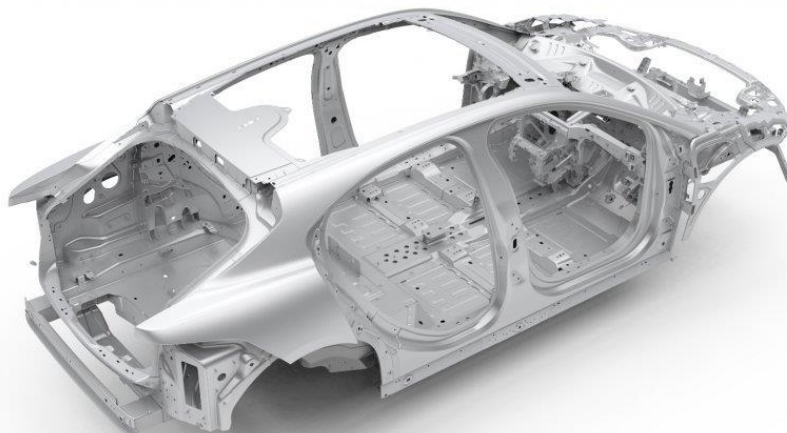
3. Aluminij ima veliki afinitet prema kisiku, a korozijska postojanost mu je ipak relativno velika i na njoj se zasniva široka primjena aluminija u graditeljstvu. Nelegirani se aluminij koristi uglavnom zbog niske gustoće i ponajprije njegove korozije postojanosti kao i lijepog izgleda. Prema položaju u nizu elektrokemijskih potencijala metala aluminij nije plemeniti metal. Njegova se antikorozivnost temelji na postojanju gustog nepropusnog oksidnog sloja koji se stvara na površini metala na zraku i u vodenim otopinama. Ako se oksidni sloj ošteti, odmah se oksidacijom nadomješta novim. Što je jače oksidirani, to je nastali sloj otporniji, tako da je aluminij otporan i na koncentriranu dušičnu kiselinu.

Aluminij je neotporan na tvari koje razaraju zaštitni oksidni sloj. To su prvom redu lužine koje ga otapaju u koncentriranom stanju. Za aluminij su štetni mort i građevno vapno. U graditeljstvu se iz tog razloga mora dijelove i profile od aluminija zaštititi plastičnim folijama ili nekim drugim prikladnim mjerama zaštite, dok ne završe radovi s materijalima štetnim za aluminij [1].

Primjena aluminijevih materijala je vrlo široka [1]:

- u građevinarstvu i izgradnji prometnica (mostovi, tornjevi, veliki spremnici, stalne i montažne hale i zgrade, krovovi, prozori, vrata, obloge, namještaj, itd.)
- u transportu i prometu (željeznički teretni i putnički vagoni, vagonске cisterne, karoserije autobusa, teretni i putnički automobili, autocisterne, rakete, zrakoplovi, sateliti, itd.)
- u brodogradnji (brodska nadgradnja, jarboli, dimnjaci, poklopci otvora, manje jedinice npr. jahte, čamci, brze vojne jedinice, interijeri, namještaj, itd.)
- u kemijskoj i prehrambenoj industriji (razne posude kao destilacijske kolone, izmjenjivači topline, pregrijači, hladila, kondenzatori, razni spremnici, ambalaža, itd.)
- u elektrotehnici kao vodič i za razna sklopna i ostala postrojenja.

Slika 2.1 prikazuje konstrukciju putničkog automobila izrađenu od aluminija.



Slika 2.1 Aluminij kao konstrukcijski materijal u autoindustriji [2]

Prirodni oksidni sloj je deo tek oko $0,01 \mu\text{m}$ i pun sitnih pora. Mjestimične razlike u kemijskom sastavu aluminija uslijed prisutnih nečistoća ili precipitata, posebno bakra i željeza, mogu prouzročiti točkastu koroziju (pitting) [1].

Ova vrsta korozije može se spriječiti:

- ograničavanjem udjela štetnih primjesa,
- umjetnim stvaranjem neporoznog zaštitnog sloja.

Zbog teškoća rafinacije sirovog aluminija trgovačke kvalitete sadrže najčešće oko 99,0 % metala. Specijalnim postupcima pročišćavanja može se dobiti aluminij čistoće 99,99 % i više, ali uz visoku cijenu. Kvaliteta prirodnog oksidnog sloja može se poboljšati postupcima poput kemijskog fosfatiranja i kromiranja. Važnija i poznatija je elektrokemijska oksidacija – anodizacija. Anodizacija je postupak umjetnog podebljanja prirodnog oksidnog filma, a poznata pod različitim zaštićenim imenima kao npr. eloksiranje. Izvodi se u kupkama sa sumpornom ili kromnom kiselinom, a nastali zaštitni sloj je ravnomjeran, gust i staklasto-proziran što je posebno prikladno kad se aluminij koristi u dekorativne svrhe. Raznim dodacima elektrolitima može se sloj i obojiti. Budući da je aluminijev oksid vrlo tvrd, njegovim podebljanjem povećava se i otpornost na trošenje. Lagana površinska poroznost oksidnog sloja osigurava prionjivost za boje organskog ili anorganskog podrijetla. Na

fizikalna i preradbena svojstva aluminijska koja su ovisna o mikrostrukturi može se i dalje utjecati toplinskom obradom. Električna vodljivost primarnog aluminijska koji sadrži manje količine željeza i silicija može doseći gotovo vrijednost najčistijeg aluminijska žarenjem na 250 °C do 300 °C, jer su ovi elementi u aluminiju slabo topljivi, pa dolazi do njihovog izlučivanja. Uz dobru korozivnu postojanost aluminij ima visoku električnu i toplinsku vodljivost. Električna vodljivost iznosi 62 % IACS. Aluminij je bolji vodič od bakra i istiskuje ga iz upotrebe u elektrotehnici tamo gdje ne smeta veći volumen materijala i gdje se ne zahtijeva dobra lemljivost. Zbog niskog modula elastičnosti nosači izrađeni od aluminijska znatno su gipkiji u usporedbi s istovrsnim konstrukcijama od čelika. Slično vrijedi za toplinsko rastezanje koje je dvostruko od one čelika, što se može iskoristiti kod izrade posuda i cjevovoda u tehnici hlađenja. Primarni aluminij upotrebljava se samo u gnječenom stanju. Ovisno o čistoći i stupnju ugnječenosti u toku hladne obrade deformiranjem mehanička svojstva kreću se u granicama navedenim u tablici 2.1, a vlačna čvrstoća i istežljivost ovise o stanju [1].

Tablica 2.1 Fizikalna i mehanička svojstva aluminijska [1]

GUSTOĆA	kg/m ³	2700
TALIŠTE	°C	660
MODUL ELASTIČNOSTI	MPa	69000
TOPLINSKA RASTEZLJIVOST	10 ⁻⁶ /K	23,8
ELEKTRIČNA VODLJIVOST	S	36 - 37,8
GRANICA RAZVLAČENJA	MPa	20 - 120
VLAČNA ČVRSTOĆA _(ovisno o stanju)	MPa	40 - 180
ISTEZLJIVOST _(ovisno o stanju)	%	50 - 4

3. Podjela i označavanje aluminijskih legura

Aluminij i slitine primjenjuju se u izradi raznih konstrukcijskih dijelova i odljevaka, a dijele se u tri skupine:

- prema tehnološkoj preradi na gnjetilačke i lijevačke
- prema toplinskoj obradi na toplinski neočvrstljive i toplinski očvrstljive
- prema kemijskom sastavu na skupine glavnih legirajućih elemenata

Identifikacija aluminijskih legura provodi se prema dvije metode koje je postavio CEN (Europski odbor za normiranje), a temelje se na brojčanom označavanju i kemijskom sastavu.

U europskom sustavu se koriste sljedeći prefiksi, slovo A označava da se radi o aluminiju [3]:

- AB – ingoti,
- AC – lijevani materijal,
- AM – predlegura za lijevanje,
- AW – gnječeni materijal.

Kod gnječenih legura slijedi četveroznamenasti broj koji služi za identifikaciju legure. Prva znamenka označava glavni legirni element [3]:

- AW 1XXX – tehnički čisti aluminij,
- AW 2XXX – aluminij-bakar legure,
- AW 3XXX – aluminij-mangan legure,
- AW 4XXX – aluminij-silicij legure,
- AW 5XXX – aluminij-magnezij legure,
- AW 6XXX – aluminij-magnezij-silicij legure,
- AW 7XXX – aluminij-cink-magnezij legure,
- AW 8XXX – ostali elementi, npr. litij, željezo,
- AW 9XXX – nije određena legirana grupa.

Ako se radi o izvornoj leguri, druga znamenka je uvijek 0 i ona nema značenje. Radi li se o modificiranoj aluminijskoj leguri ta znamenka se mijenja. Treća i četvrta znamenka nemaju posebno značenje već služe za raspoznavanje legura iz iste grupe.

3.1 Vrste gnječanih aluminijskih legura i njihove karakteristike

U gnjetilačke aluminijske materijale koji se toplinski ne očvršćuju pripadaju: tehnički aluminij (Al-FeSi), Al-Mn i Al-Mg legure. U gnjetilačke aluminijske materijale koji se toplinski očvršćuju pripadaju Al-MgSi, Al-Cu, Al-Zn-Mg (+Cu) legure [3].

1. AW 1XXX (Aluminij, 10XX > 99.00 % Al) Al 99.5 % – Al 99.8 %

Najčešće se koriste za izradu spremnika u kemijskoj industriji, cjevovode, električne sabirnice ili folije. Lako se zavaruju s 1100 (Al 99.5%) i 4043 (AlSi₅) dodatnim materijalom, a karakterizira ga najniža čvrstoća [3].

2. SERIJA 2XXX (Bakar) AlCuMg, AlCuMgSi, AlCuSiMg (Durali)

Tipično sadrži 2 – 10 % bakra, a optimalna svojstva postižu se rastvornim žarenjem. Osigurava visoku čvrstoću, a koristi se za dijelove zrakoplova, zakovice, vijke. Karakterizira ga slabija zavarljivost tj. osjetljivost na tople pukotine. Općenito se zavaruje žicama serije 4XXX (4043 i 4145) dok su iznimka legure 2014(AlCuMg), 2219 (AlCuMn), 2319 koje se zavaruju sa 4043 ili 2319 [3].

3. SERIJA 3XXX (Mangan) AlMnCu, AlMnMg

Povisuje čvrstoću, ne ruši značajnije duktilnost i korozijsku otpornost – oko 20 % veća čvrstoća od legure serije 1XXX, sadržava do maksimalno 1,5 % mangana. Koristi se za izradu kuhinjskog posuđa, radijatore, prikolice, toplinske izmjenjivače i cjevovode. Zavaruje se žicama 4043 ili 5356 (AlMg₅) serije koje nisu osjetljive na tople pukotine. Toplinski neobradiva legura srednje čvrstoće [3].

4. SERIJA 4XXX (Silicij) – lijevovi i dodatni materijal

Dodaje se do 12 % Si, a osnovnu namjenu ima za proizvodnju dodatnoga materijala (snižava temperaturu taljenja, daje žitkost). Sam silicij u aluminiju toplinski je neobradiva legura, a u kombinaciji s magnezijem toplinski je obradiva legura. Precipitacijsko očvršćivanje kod ljevova je obavezan dodatak, a koristi se najčešće u

automobilskoj industriji. Zavaruje se žicama legure 4047, a od svojstava posjeduje dobru zavarljivost i lemljivost [3].

5. SERIJA 5XXX (Magnezij) AlMg , AlMgMn

Najviša čvrstoća od toplinski neobradivih legura, a koristi se za izradu tankova za kemikalije, posuda pod tlakom, konstrukcija, vagona, konstrukcije mostova, limova i ploča. Odlična zavarljivost sa 0,8 % Mg koji povisuje čvrstoću kao 1,25 % Mn [3].

6. SERIJA 6XXX (Silicij i magnezij) AlSiMg, AlMgSi, AlMgSiCu

Stvaranje oksida Mg_2Si koji osigurava toplinsku obradivost legure, a najčešće se koristi u automobilskoj industriji, cjevovodima, rešetkama, i proizvodnju ekstrudiranih profila. Najčešće se koristi žica za zavarivanje 4043, može i 5XXX serija, a karakterizira ga mala sklonost toplim pukotinama [3]. Više o ovoj seriji legura koja je ujedno i tema diplomskog rada razrađena je u sljedećem potpoglavlju.

7. Serija 7XXX (Cink) Zn se dodaje leguri Al + Mg + Cu u iznosu 1 – 8 %

Toplinski je najčvršća obradiva legura koja se primjenjuje u zrakoplovnoj industriji, a zavarljivost je loša kada je bakar značajnije zastupljen u leguri. Zavaruje se s dodatnim materijalom serije 5XXX [3].

3.2 Aluminijeva legura EN AW 6082

Aluminijeva legura EN AW 6082 je čvršća i žilavija, tj. otpornija na dinamička opterećenja od ostalih aluminijevih legura. Ista aluminijeva legura se koristi zato što uz značajno smanjenje težine u odnosu na čeličnu konstrukciju pruža više nego zadovoljavajuću čvrstoću konstrukcije i time omogućava lakše, brže i ekonomičnije vozilo bilo cestovno, željezničko ili zračno od onoga koji bi bio izrađen od konvencionalnih konstrukcijskih čelika. Iz tog razloga je prilikom konstruiranja nosive konstrukcije odabran navedeni materijal u izvedbi „T6“.

Izvedba proizvodnje, tj. stanje u kojem se isporučuje navedeni materijal je „T6“, što označava da je materijal nakon valjanja dodatno očvršćen toplinskim postupkom precipitacijskog očvršćivanja kojim se postiže povećani učinak rekristalizacije zrna i fino-zrnata struktura materijala. Tablice 3.1 i 3.2 prikazuju kemijski sastav i mehanička svojstva legure EN AW 6082.

Tablica 3.1 Kemijski sastav legure EN AW 6082/ EN 573-3 [4]

Maksimalni udio kemijskog elementa, %										
Si	Fe	Cu	Mn	Mg	Cr	Zn	Ti	Drugi		Al
								Pojedinačno	Zajedno	
0,7-1,3	0,5	0,1	0,4-1,0	0,6-1,2	0,25	0,2	0,1	0,05	0,15	ostalo

Tablica 3.2 Mehanička svojstva legure EN AW 6082/ EN 485-2 [5]

Stanje	Vlačna čvrstoća, R_m , N/mm ²	Granica razvlačenja, $R_{p0,2}$, N/mm ²	Produljenje, min. A_5 , %	Tvrdoća, HB
O	max. 150	max. 85	17	40
T4	min. 205	min. 110	14	58
T6	min. 300	min. 255	9	91

3.3 Odabir dodatnog materijala

Dodatni materijali odabiru se prema postupku zavarivanja. Kod MIG-MAG zavarivanja jako je bitna čistoća žice. Ako površina žice nije čista, dovodi se velika nečistoća u zavar pa zavari mogu imati pogreške, npr. pukotine, ili porozitet. Treba voditi računa o ispravnim kotačima za dovod žice u uređaju. MIG postupak zavarivanja koristi za dodatni materijal žicu namotanu na kolut. Ta žica je ujedno i anoda u električnom luku. Promjeri koji se koriste ovise o potrebi za depozitom i o debljini osnovnog materijala, a mogu biti od 0,8 mm do 3,2 mm isto tako o dužini gorionika za zavarivanje čim kraćim po mogućnosti ne dužim od 3 m. Polikabel gorionika treba biti što kraći kako ne bi uslijed transfera žice došlo do deformacije koja bi prouzročila zastoje. U svrhu sprečavanja zastoja žice koristi se sustav koji u gorioniku također ima pogonske kotačiće. Time dodavač gura žicu u polikabel, a gorionik vuče žicu prema sebi. Tzv. „Push-pull gorionik“ koji je izmišljen samo za tu primjenu. Ako dodavač žice nema oklop treba obavezno žicu za zavarivanje nakon

4. Zavarivanje aluminija

Zavarivanje aluminija je kompleksno zbog njegove osjetljivosti na nečistoće te veliki afinitet prema kisiku. Primarni uvjet dobivanja kvalitetnog zavarenog spoja je priprema, tj. čišćenje mjesta zavarivanja te ako je moguće, čišćenje dodatnog materijala. Zbog visokog afiniteta prema kisiku, nakupljanju nečistoća i vlage iz zraka od iznimne je važnosti neposredno prije početka zavarivanja mjesto zavarivanja očistiti četkanjem četkama od nehrđajućeg čelika te pranjem alkoholom (Izopropanol). Već nakon pola sata aluminij stvara većinu debljine sloja aluminijevog oksida (Al_2O_3) koji otežava taljenje aluminija budući da ima mnogo višu temperaturu taljenja (oko 2050 °C) od samog aluminija (oko 658 °C).

Primarni uvjeti prije samog zavarivanja su sljedeći:

- Čišćenje prostora u kojem se planira zavarivanje aluminija od nečistoća poput prašine i masnoća
- Zatvaranje prostorija u kojima se zavaruje da se smanje utjecaji okolišnih uvjeta
- Odvlaživanje prostorije u kojoj će se zavarivati aluminij – koriste se industrijski odvlaživači da se postotak vlage u zraku smanji ispod 30 %, što je jedan od glavnih preduvjeta za početak zavarivanja aluminija
- Čišćenje površine mjesta zavarivanja – mjesto budućeg spoja, tj. zavara – četkanje, pranje alkoholom, glodanje/brušenje posebnim glodalima/brusnim pločama
- Predgrijavanje debljih limova (> 8 mm) da se postigne optimalno zagrijavanje/hlađenje materijala zavara i materijala u zoni utjecaja topline kako bi se izbjegle nedozvoljene pogreške, najčešće pukotine



Slika 4.1 Pogreške i uzroci na poprečnom presjeku zavra [7]

4.1 Pogreške u zavarenim spojevima

Pogreške ovise o različitim faktorima kao što su npr. konstrukcija, materijal, vještina zavarivača, zavarivački postupak. Nesavršenosti se također pojavljuju ovisno o poziciji zavarivanja, geometriji zavarenog spoja ili zbog parametara zavarivanja.

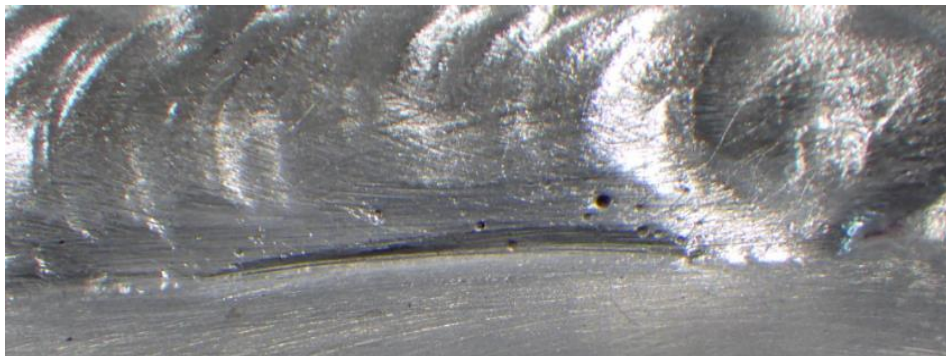
Glavni uzroci i eliminacija pogrešaka kod zavarivanja aluminija su:

1. **Pukotine** – nastaju najčešće na počecima i/ili krajevima uslijed nečistoće površine (oksidi) te loših parametara zavarivanja – izbjegava ih se ispravnim čišćenjem te odabirom ispravnih parametara zavarivanja, pogotovo temperature i trajanja predgrijavanja/dogrijavanja. Ako je na početku zavarivanja materijal „prehladan“ ili na kraju zavarivanja dođe do prebrzog pada temperature materijal se uslijed skrućivanja odvoji i dolazi do pojave pukotina. Iste pogreške se mogu također izbjeći korištenjem ulazno/izlaznih pločica, tj. produženja na kojima se započinju/završavaju zavari, ovisno o mogućnosti primjene.



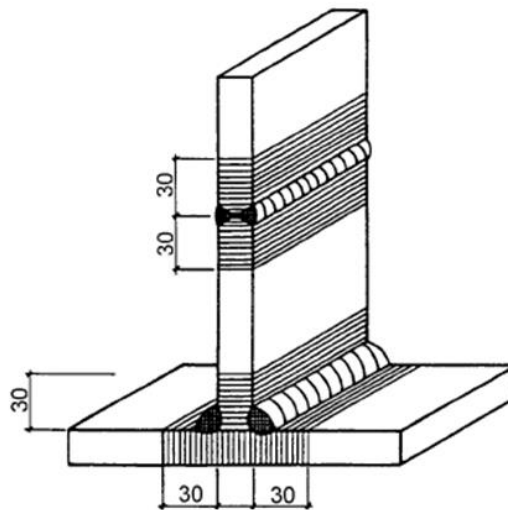
Slika 4.2 Primjer uzdužne pukotine u smjeru zavara

2. **Poroznost** – pojavljuje se primarno zbog nečistoća/vlage na površini materijala zbog kojih atomi vodika (i kisika) koji su otopljeni u talini ne mogu se prije skrućivanja metala izlučiti iz taline zavara. Također se mogu pojaviti uslijed neadekvatne zaštite električnog luka upadom zraka iz okoliša i njegovim dolaskom u kontakt s talinom zavara. Kako i sam aluminij zna biti porozan, ponekad je moguća pojava pora, tj. rupica prouzročena od prije prisutnih pora u osnovnom materijalu prije samog zavarivanja.



Slika 4.3 Primjer gnijezda pora

Prije zavarivanja samih dijelova, pogotovo debelostjenih aluminijskih materijala potrebno je odraditi probe zavarivanja te naknadna ispitivanja zavarenog spoja da bi se definirali optimalni parametri i uvjeti zavarivanja. Minimalna ispitivanja radnih probi obuhvaćaju vizualnu kontrolu zavora te izradu makro izbrusaka na početku, sredini i kraju zavora, posebno na mjestima nastavaka zavora. Također je poželjno odraditi penetrantsko ispitivanje, a za zavora na legurama aluminija grupe 6000 je poželjno uraditi i ispitivanje tvrdoće zavarenog spoja, zona utjecaja topline te osnovnih materijala te mikro ispitivanja materijala da se pronađu eventualne mikro pukotine. Slika 4.4 prikazuje dimenzije područja smanjenja čvrstoće odnosno zonu mehaničkog utjecaja topline koja je od zavora udaljena i do 30 mm na svaku stranu.



Slika 4.4 Zona utjecaja topline [8]

Usljed prebrzog zagrijavanja ili hlađenja aluminijski materijali legura grupe 6000 imaju tendenciju razvijanja mikro pukotina i to najčešće u zoni utjecaja topline tik uz zonu spajanja s materijalom zavora.

Kontrola deformacija postiže se:

- Minimaliziranjem unosa topline
- Primjenom ukruta (pripoja)
- Kontrolom geometrije spoja (npr. visina zavora)
- Simetričnim zavarivanjem (s jedne i druge strane)

- Redosljedom zavara od najukrućenijeg do najmanje ukrućenog dijela
- Odmaknuti zavare iz područja visokih naprezanja
- Približavanjem zavara neutralnoj osi
- Dugačke zavare zavarivati od sredine prema krajevima
- Preciznom pripremom bez zazora

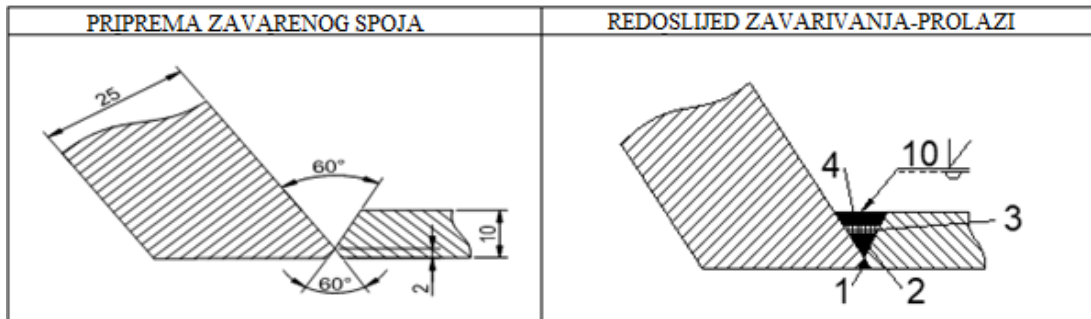
Nakon izvršenih radnih proba zavarivanja i naknadnih ispitivanja zavarenih spojeva je potrebno izraditi popratnu dokumentaciju – planove zavarivanja, upute za zavarivanje (WPS – Welding procedure specification) te dodatnu dokumentaciju, npr. radionički crtež na kojem se posebnim napomenama na originalnom tehničkom crtežu definira proces izrade/kontrole zavarenih dijelova. Svu dokumentaciju bitnu za zavarivanje priprema i određuje koordinator zavarivanja (IWE – International Welding Engineer, IWT – International Welding Technologist ili IWS – International Welding Specialist) prema relevantnim normama HRN EN ISO 14731 [9] (Zadaće i odgovornosti koordinatora zavarivanja), HRN EN ISO 3834 [10] (Zahtjevi za kvalitetu zavarivanja taljenjem metalnih materijala), HRN EN 15085 [11] (Željeznički sustav - Zavarivanje željezničkih vozila i sastavnih dijelova – 2. dio: Zahtjevi za poduzeća za zavarivanje).

4.2 Priprema zavarenog spoja i predgrijavanje aluminijskih legura

Oblik i priprema za zavarene spojeve (kutevi, razmaci itd.), dakle cjelokupna geometrija istih spojeva je definirana u normi za zavarivanje HRN EN 15085 [11].

Redosljed zavarivanja je bitan kako bi se uvijek postigla ponovljivost izrade zavarenog spoja koji je provjeren prilikom izrade radnih probi (i možebitnog novog WPQR-a). Ovisno o odabranom postupku zavarivanja (TIG ili MIG/MAG), tipu spoja (sučeljeni ili kutni), dimenzijama te pripremi spoja se odabire broj prolaza za zavarivanje. Generalno do 3 mm je moguće ostvariti spoj u jednom prolazu, nakon toga je potrebno izvršiti 2 prolaza, od 8 mm 3 prolaza itd. Ovisi o propisanim parametrima zavarivanja koji se prvotno propišu prema iskustvu, a zatim po potrebi testiraju provođenjem radnih probi. Slika 4.5 prikazuje skicu pripreme kutova faza i

redosljed zavarivanja za određeni tip potpuno protaljenog zavara s polu-V pripremom.



Slika 4.5 Skica pripreme i redosljeda zavarivanja spoja

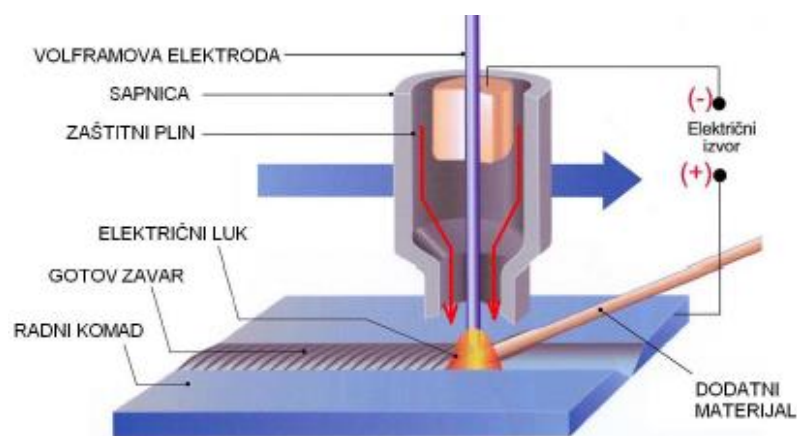
Potrebno je osigurati savršenu čistoću spoja za zavarivanje. Ne koristiti označavanje primjenom oštrog alata na površini, prije bilo kakvog ravnjanja prešanjem, udaranjem ili plinskim plamenom savjetovati se s koordinatorom zavarivanja. Zavarivati bez razmaka u korijenu, a korijensku stranu žlijebiti. Ako se koristi razmak, samo uz podlogu (CrNi, keramika). Nikada ne koristi bakrene podloge, a kut otvora žlijeba mora biti $60^\circ - 70^\circ$. Smanjiti i onemogućiti pristup vodika u području zavarenog spoja kako bi se izbjegla poroznost.

Predgrijavanje debljih limova (> 8 mm) aluminijevih legura vrši se između 100°C do 200°C samog mjesta početka zavarivanja zbog velike toplinske provodnosti. Kod predgrijavanja kontrolirati vrijeme i temperaturu operacije (toplinski obrađene legure i hladno deformirane). Koristi se plamen mješavine plinova acetilen/kisik, nikad se ne koristi plamen propan-butan/kisik zbog sadržaja vodika, a najefikasnije je izvršiti zagrijavanje pomoću električnih keramičkih grijača kojima se ne mijenja stanje površine, tj. ne oksidira površina pomoću plamena.

4.3 WIG/TIG zavarivanje aluminija

WIG/TIG (Wolfram Inert Gas/Tungsten Inert Gas) jest ručni postupak zavarivanja uz korištenje inertnog zašitnog plina argona za tankostjene materijale (≤ 8 mm), tj.

mješavine inertnih plinova Ar/He u omjeru 50/50 % za debelostjene materijale (> 8 mm). Protok plina kod čistog argona se kreće oko 10-12 l/min, dok se kod mješavine isti protok kreće oko 16-18 l/min. Netaljiva elektroda volframa se koristi za uspostavljanje i održavanje električnog luka kojim se tali i miješa osnovni materijal (limovi, cijevi, profili) i dodatni materijal u obliku šipke. Jednom rukom se kontrolira električni luk, a drugom dodaje dodatni materijal u električni luk, tj. talinu zavara. Tipična nesavršenost su uključci volframa koje prouzrokuje topljenje ili otkidanje elektrode. Slika 4.6 prikazuje shemu osnovnih karakteristika WIG/TIG postupka.



Slika 4.6 Osnovne karakteristike WIG/TIG postupka [13]

Koristi se najčešće lijeva tehnika rada, tj. gibanje se vrši zdesna ulijevo te se gorionik za zavarivanje postavlja na nekih 10° do 15° zarotiran od okomitog položaja i kreće s desne strane nalijevo lijevom rukom dodajući dodatni materijal u talinu zavara.

Prije zavarivanja potrebno je na uređaju za TIG zavarivanje podesiti tip struje s obzirom na vrstu materijala koji se zavaruje (AC), promjer dodatnog materijala kojim se zavaruje, namjestiti promjer volfram elektrode, početnu struju, glavnu struju, završnu struju, vrijeme rasta struje, vrijeme pada struje, vrijeme toka završnog plina itd.

Prednosti WIG/TIG zavarivanja su [12]:

- primjenjiv za zavarivanje svih metala,
- nema rasprskavanja kapljica,

- zavarivanje u svim položajima,
- zavarivanje u radionici i na terenu,
- vrlo dobra kontrola korijenskog prolaza,
- nema troske, dima i isparavanja,
- raspon debljina osnovnog materijala je okvirno od 1 do 6 mm, a može i veće debljine,
- brzina dodavanja dodatnog materijala je neovisna o energiji električnog luka,
- relativno niska cijena izvora energije,
- postoje široke mogućnosti automatizacije postupka.

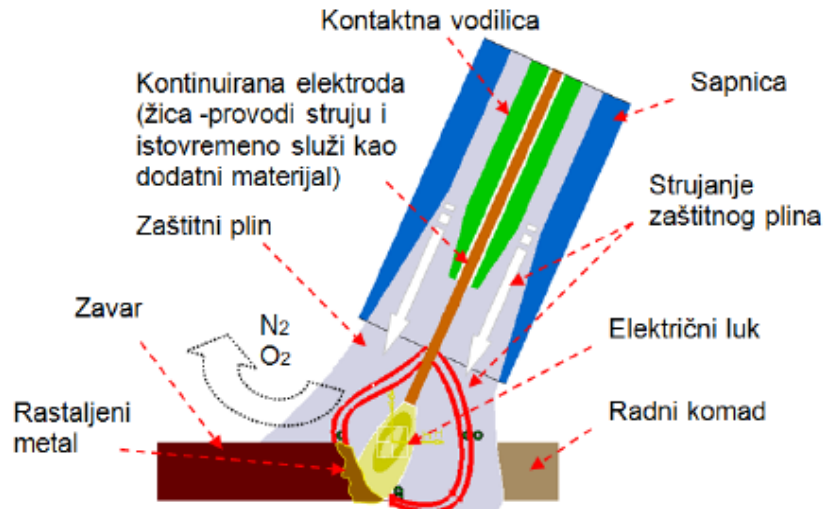
Nedostaci TIG/WIG postupka zavarivanja su [12]:

- nije ekonomičan za iznimno veće debljine i veće serije (produktivnost oko 0,5 kg/h),
- otežan rad na otvorenom zbog mogućeg utjecaja vjetra,
- potrebna je kvalitetna priprema spoja i čistoća površine.

4.4 MIG zavarivanje aluminija

MIG (Metal Inert Gas) jest poluautomatski postupak zavarivanja uz korištenje inertnog zaštitnog plina argona za tankostijene materijale (≤ 8 mm), tj. mješavine inertnih plinova Ar/He u omjeru 70/30 % za debelostijene materijale (> 8 mm). Protok plina kod čistog argona se kreće oko 10-12 l/min, dok se kod mješavine isti protok kreće oko 16-18 l/min. Izostane li zaštitni plin, dolazi do velikih gnijezda poroznosti u zavarenom spoju. Također na mjestima gdje brzina zavarivanja i posmak žice nisu međusobno dobro usklađeni mogu nastati učestale pogreške spajanja tzv. naljepljivanje. Prije zavarivanja na MIG uređaju potrebno je odabrati odgovarajuću sinergijsku krivulju s obzirom na vrstu materijala koji se zavaruje, vrstu dodatnog materijala kojim se zavaruje, promjer dodatnog materijala kojim se zavaruje, zaštitni plin kojim se štiti područje zavarivanja. Nakon toga je samo potrebno odabrati jačinu struje, a uređaj za zavarivanje tada automatski podešava

ostale parametre potrebne za zavarivanje traženog zavarenog spoja. Slika 4.7 prikazuje proces taljenja kod MIG zavarivanja.



Slika 4.7 Proces taljenja kod MIG zavarivanja [13]

Taljiva elektroda u obliku žice koja se automatski dodaje u talinu zavar iz koluta ostvaruje i održava električni luk taleći samu sebe i osnovni materijal. Tehnika zavarivanja je također lijeva, tj. tehnika „guranja“ i gorionik se kreće obavezno zdesna nalijevo, 10° do 15° zarotiran od okomitog položaja.

Prednosti MIG zavarivanja [12]:

- primjenjiv za zavarivanje svih vrsta materijala,
- velika mogućnost izbora parametara i načina prijenosa materijala,
- zavarivanje u svim položajima,
- zavarivanje u radionici i na terenu,
- mogućnost primjene različitih plinskih mješavina,
- mogućnost primjene praškom punjene žice,
- široki raspon debljina,
- velika učinkovitost i proizvodnost,
- pogodan za automatizaciju,
- moguća primjena i za lemljenje.

Nedostaci MIG zavarivanja [12]:

- kod rada na terenu moguće pogreške zbog atmosferskih utjecaja (vjetar, vlaga i sl.),
- problemi kod dovođenja žice (posebno aluminij),
- veći broj pogrešaka uslijed neodgovarajuće tehnike rada i parametara zavarivanja (naljepljivanje, poroznost),
- štrcanje kod zavarivanja kratkim spojevima (gubici i potreba za naknadnom obradom!),
- složeniji uređaji (dovođenje žice, automatska regulacija).

4.5 Obuka zavarivača i rukovanje materijalom od aluminija

Obuka zavarivača za zavarivanje aluminija ovisi o prijašnjoj osposobljenosti zavarivača za zavarivanje čelika i nehrđajućih čelika. Obično je treniranje i osposobljavanje zavarivača za zavarivanje aluminija zadnji korak u osposobljavanju zavarivača nakon što je uspješno savladao zavarivanje čelika i nehrđajućih čelika. Aluminij se kod zavarivanja ponaša potpuno drugačije od spomenutih materijala, talina je iznimno žitka, tj. tekuća i nije moguće češće zaustavljanje prije zavarivanja kompletnog traženog zavara, inače dolazi do pojave pogrešaka, najčešće na početku ili kraju zavara. Sama certifikacija zavarivača za aluminijeve materijale i odgovarajući postupak zavarivanja se odrađuje nakon što zavarivač na radnim probama demonstrira da je savladao postupak te je u stanju proizvesti zadovoljavajuću kvalitetu zavarenih spojeva.

Rukovanje s materijalima od aluminija posebna je tehnološka disciplina, naročito u radionicama gdje se usporedno obrađuju čelici. Obradu aluminijevih materijala treba posebno odvojiti. Alati, naprave, stezaljke i svi dijelovi koji se upotrebljavaju u obradi aluminijevih materijala moraju biti od legiranih čelika ili njime obloženi. Valjci na kojima se vrši savijanje obično se oblijepe posebnim ljepljivim trakama itd. Čestice stranog metala, naročito običnog čelika, zalijepljene ili utisnute na površinu aluminijevih materijala uzrokuju koroziju. U obradama se posebna pažnja posvećuje

da ne dođe do oštećenja površina aluminijskih materijala. Osnovni materijal skladištiti u vertikalnom položaju s razmacima (omogućiti ventilaciju i izbjeći kondenzaciju).

1. Strojna obrada – ne primjenjivati emulzije za hlađenje (zadnja obrada)
2. Piljenje – velike brzine, grubi zubi, pravilni kutevi
3. Brušenje – diskovi se ne preporučuju zbog razmazivanja, ako se koriste onda diskovi velikog zrna, fleksibilni i uz umjereni pritisak

5. Specifikacija postupka zavarivanja (SPZ)

Specifikacija postupka zavarivanja, u praksi skraćeno zvana WPS (Welding procedure specification) je pisana uputa zavarivaču koja detaljno opisuje pripremu, parametre, posebnosti i proces zavarivanja pojedinog zavarenog spoja.

Svaki WPS mora minimalno sadržavati sljedeće podatke o zavarenom spoju:

- oznaku i broj WPS-a,
- oznaku i broj kvalifikacije postupka zavarivanja na kojoj je bazirani WPS (WPQR),
- napomenu o pripremi površine zavarenog spoja (odmaščivanje, četkanje),
- napomenu o napravi/šabloni (ako postoji),
- oznaka tipa i dimenzija zavarenog spoja (sučeljeni, kutni ili nešto drugo),
- oznake osnovnih materijala koji se zavaruju,
- oznaka dodatnih materijala koji se koriste za zavarivanje,
- oznaka tipa i dimenzija zavarenog spoja (sučeljeni, kutni ili nešto drugo),
- način prijenosa kapljica (MAG zavarivanje),
- podatak o promjeru cijevi jednog ili oba materijala (ako je primjenjivo),
- skicu pripreme zavarenog spoja s označenim dimenzijama pripreme,
- skicu slijeda zavarivanja – posebno važno za zavarene spojeve s više prolaza,
- tablicu s parametrima zavarivanja (broj prolaza, postupak zavarivanja, dimenzija dodatnog materijala, jakost struje, jakost napona, polaritet struje, brzina dovoda žice za MIG/MAG, dužina izvučenog kraja žice za MIG/MAG, brzina zavarivanja te po potrebi unos topline),
- oznaka i tip zaštitnog plina te oznaka i tip zaštitnog plina za korijen zavara (ako je primjenjivo),
- količina protoka zaštitnog (korijenskog) zaštitnog plina,
- temperatura predgrijavanja ili međuslojna temperatura (ako je primjenjivo),
- napomena o naknadnoj toplinskoj obradi (ako je primjenjivo),

- napomene o dodatnim postavkama uređaja za zavarivanje ili pomoćne mehanizacije (ako je primjenjivo),
- ostale napomene.

Većina podataka se određuje i upisuje u WPS na temelju zahtjeva zavarivačkih normi te iskustva tehnologa koji izrađuje uputu za zavarivanje. Upute za zavarivanje smije izrađivati samo za to obučeni tehnolog zavarivanja – najčešće s položenim ispitom za Međunarodnog Inženjera Zavarivanja (International Welding Engineer – IWE) ili za Međunarodnog Tehnologa Zavarivanja (International Welding Technologist – IWT). Sami parametri zavarivanja mogu biti definirani prema dosadašnjem iskustvu s istim ili sličnim zavarima, dok za nove vrste zavarenih spojeva se prvo obavezno odrađuju radne probe. Iz proba se izrađuju makro izbrusci, a po potrebi se pristupa i provođenju novog postupka kvalifikacije postupka zavarivanja, tj. WPQR-a (Welding Procedure Qualification Record).

WPS nema ograničeno vrijeme trajanja i vrijedi sve dok su ispoštovani svi uvjeti prilikom njegova izdavanja, tj. dok nije došlo do izdavanja novog indeksa WPS-a, a što se događa u slučaju da se promijene bilo koji uvjeti čime se mijenja i sami zavareni spoj. Svaki WPS mora biti kvalificiran na temelju kvalifikacije postupka zavarivanja (WPQR). Jedan WPQR može kvalificirati više WPS-ova određenog tipa zavara i vrste procesa zavarivanja ako su dimenzije i posebnosti zavarenog spoja u rasponu kojeg kvalificira određeni WPQR. Ako se izrađuje novi tip zavara većinom je potrebno odraditi novu kvalifikaciju postupka zavarivanja.

Kvalifikacije postupka elektrolučnog zavarivanja aluminijske legure se najčešće rade u skladu sa sljedećim normama za kvalifikaciju postupaka zavarivanja:

- ➔ HRN EN ISO 15614-2 [14], „Specifikacija i kvalifikacija postupaka zavarivanja za metalne materijale – Ispitivanje postupka zavarivanja -- 2. dio: Elektrolučno zavarivanje aluminijske legure i njegovih legura“
- ➔ HRN EN ISO 15613 [15], „Specifikacija i kvalifikacija postupaka zavarivanja za metalne materijale -- Kvalifikacija pri pokusnome zavarivanju“

VODOVOD-OSIJEK		Naziv objekta: Izrada statičkih uzoraka - REL/MAG FD						
d.o.o. OSIJEK		Broj crteži: -						
		Mjesto izvođenja: Radiona VODOVOD-OSIJEK						
TEHNOLOGIJA ZAVARIVANJA - WPS								
17 / 2003								
Postupak zavarivanja	111, REL / 136, MAG FD	Vrsta spoja	metaljeni -V					
Atest postupka:	-	Priprema spoja / čišćenje	brutisanje					
Proces zavarivanja	111/136, PBW, PF	Priprema tijelca	prema skici					
Ime i prezime zavarivača	1. Đitković Dražen - 111	2. Trnjković Vlado - 136						
Osnovni materijal	Vrsta	Č1204	Dodatni materijal					
	Debljina	10 mm						
	Vanjski promjer	-						
	Vrsta	EZ 8 RC - korijen EZ FIL 1 - poprima EZ 8 RC - 2,5mm EZ FIL 1 - 1,2mm						
	Promjer							
	Sutunje/ukladitanje	-						
Zaštitni plin	Vrsta	Krystal 18 sa EZ FIL 1	Zaštitni korijena					
	Protok	11-12 l						
	Promjer sapnice	-						
	Vrsta plina	-						
	Protok	-						
	Podloga	-						
PRIPREMA SPOJA		REDOSLIJED ZAVARIVANJA						
Pojedinačni postupak								
Prolaz broj	Postupak zavarivanja	Dodatni materijal	Promjer dod. materijala	Parametri struje zavarivanja			Pomak tice	Brzina zavarivanja
				Jakost /A/	Napon /V/	Vrsta/pol		
1 - korijen	111	EZ 8 RC	2,5	65-75	-	(=) , -	-	-
2-3	136	EZ FIL 1	1,2	200-220	24	(=) , +	7,0	-
Predgrijavanje	Temperatura	-	Međustrojna temperatura	(50 - 100)°C				
	Brzina grijanja °C/h	-	Brzina hlađenja °C/h	-				
Nagib pistolja/elektrode	75 °u smjeru zavarivanja		Volframova elektroda	Oznaka / vrsta	-			
Njihanje / max. širina	≈ 3 mm			Promjer	-			
Žiljabljanje/brutisanje	-		Promjer sapnice	-				

Slika 5.1 Primjer WPS/SPZ dokumenta [16]

Slika 5.1 prikazuje primjer WPS odnosno SPZ dokumenta.

U Normi HRN EN ISO 15614-2 su definirani sljedeći zahtjevi [14]:

- Prije provođenja samog postupka zavarivanja je potrebno izraditi WPS, tj. preliminarni specifikacijski postupak zavarivanja prema normi HRN EN ISO 15609-1 [17] koja mora sadržavati sve relevantne parametre zavarivanja.

- Zavarivač mora biti kvalificiran, tj. atestiran prema normi HRN EN ISO 9606-2 [18] za područje važenja koje odgovara postupku koji se treba kvalificirati (moguća je i kvalifikacija zavarivača na temelju kvalifikacije postupka zavarivanja).
- Oblik i dimenzije standardiziranih atestnih uzoraka, tj. proba moraju biti sukladni onima koje propisuje norma u slučaju da zavareni spoj koji se koristi u proizvodnji odstupa od standardiziranih oblika i dimenzija testnih uzoraka potrebno je odraditi atestiranje prema normi EN ISO 15613 [15].

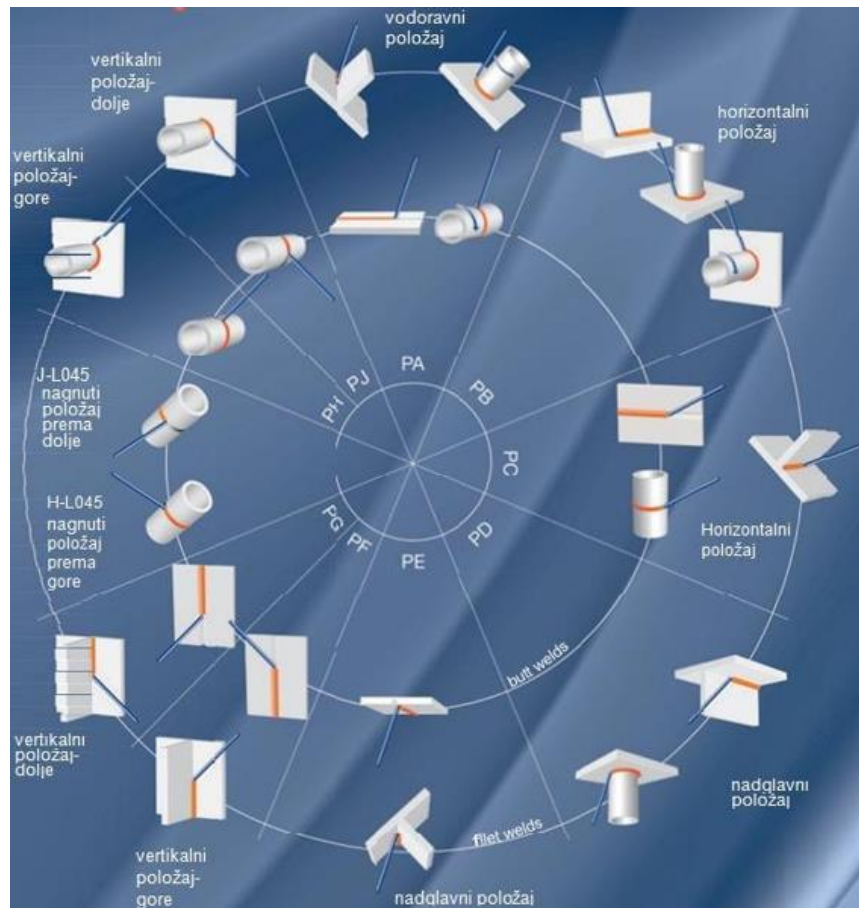
Također su u normi HRN EN ISO 15614-2 definirana sljedeća područja važenja s obzirom na [14]:

- proizvođača,
- podjelu osnovnih materijala,
- debljinu i promjer zavarenih uzoraka,
- procese zavarivanja,
- položaje zavarivanja,
- tip spoja,
- tip dodatnog materijala,
- vrstu struje,
- unos topline,
- temperaturu predgrijavanja,
- međuprolaznu temperaturu,
- naknadnu toplinsku obradu.

Norma HRN EN ISO 15613 [15] se primjenjuje kada se vrši kvalifikacija postupka na oblicima i dimenzijama atestnih uzoraka koji nisu standardizirani. Također je primjenjiva na atestiranje postupaka zavarivanja na stvarnim proizvodima te se zavari mogu ispitivati ili izuzimati s istih proizvoda. Zahtjevi za ispitivanja bi se u što većem dijelu trebali poklapati sa zahtjevima za ispitivanja norme HRN EN ISO 15614-2 [14]. Područja važenja i izgled Certifikata o kvalifikaciji postupka zavarivanja su identični zahtjevima norme HRN EN ISO 15614-2 [14].

Ukoliko su atestni uzorci zavareni sukladno WPS-u i ukoliko su zadovoljeni svi zahtjevi norme izdaje se certifikat o kvalifikaciji postupka zavarivanja (WPQR).

Oznake položaja zavarivanja prikazane su slikom 5.2, a definirana su normom HRN EN ISO 6947 „Zavarivanje i srodni postupci -- Položaji pri zavarivanju“.



Slika 5.2 Osnovni položaji zavarivanja prema HRN EN ISO 6947:2019 [19]

Kratice osnovnih položaja zavarivanja s objašnjenjem iz prethodne slike [19]:

- PA – vodoravni položaj
- PB – horizontalno – vertikalni položaj
- PC – horizontalni položaj
- PD – cijev fiksna, pod kutom, svi položaji, prema gore
- PE – naglavni položaj

- PF – cijev fiksna, os vodoravna, prema gore
- PG – vertikalna, prema dolje
- G – zavar u žljebu
- F – kutni spoj

Uputstva za oznake postupka zavarivanja sukladno normi ISO 9606-1 [20]:

- 111 – REL zavarivanje
- 114 – Zavarivanje praškom punjenom žicom bez zaštite plina
- 131 – MIG postupak
- 135 – MAG postupak
- 136 – Zavarivanje praškom punjenom žicom u zaštiti aktivnog plina
- 141 – TIG postupak zavarivanja
- 311 – Plinsko zavarivanje
- 15 – Plazma zavarivanje
- 121 – Zavarivanje pod prahom
- 125 – Zavarivanje pod prahom korištenjem praškom punjene žice

Ispitni uzorak se označava na sljedeći način [19]:

- P – ploča (plate)
- T – cijev (tube)

Potrebno je i naznačiti vrstu spoja [19]:

- ➔ BW – sučeljeni spoj
- ➔ FW – kutni spoj

6. PT kontrola zavara

Penetrantska kontrola zavara zasniva se na fizikalnom principu kapilarnog efekta s namjenom da se otkriju površinske prekidnosti ili propusnosti stijenke. Oprema za ispitivanje zavara penetrantima dijeli se na kemijska tekuća sredstva u koju spadaju penetrant, razvijatelj i odstranjivač i na pomoćna sredstva u koju spadaju čistač, emulgator i sl. Najveći nedostatak, a ujedno i osnovni uvjet PT kontrole je ispitivanje površina s otvorenim prekidnostima.



Slika 6.1 PT kontrola zavara

Slika 6.1 prikazuje PT kontrolu zavara aluminijskog iz koje se vide dvije pogreške, pukotina usmjerena poprečno na zavar i naljepljenje.

Glavne prednosti PT kontrole su [21]:

- jednostavnost primjene,
- velika osjetljivost na sitne prekidnosti površine,
- primjenjivost na sve materijale
- velike površine i dijelovi postrojenja neovisno o težini mogu se ispitati brzo i relativno jeftino,

- rutinski se ispituju složene geometrije oblika,
- indikacije prekidnosti uočavaju se odmah na površini,
- doze sa sredstvima su lagane i pogodne za terenska ispitivanja,
- cijena PT materijala i odgovarajuće opreme je niska.

Nedostaci PT kontrole su [21]:

- ograničenje samo na ispitivanje površini otvorenih prekidnosti,
- primjenjivost samo na neporoznim materijalima,
- površina koja se ispituje mora biti očišćena od masnoća, strugotine i sl.,
- hrapavost površine može utjecati na osjetljivost rezultata ispitivanja,
- zahtijeva se čišćenje nakon ispitivanja,
- pažljivo rukovanje i skladištenje kemikalija,
- automatizacija postupka relativno je loša,
- pouzdanost rezultata ispitivanja u velikoj mjeri ovisi o preciznosti i iskustvu ispitivača.

Penetrantska kontrola zasniva se na sljedećim fizikalnim osnovama: kapilarni efekt, viskoznost, površinska napetost i močivost.

6.1 Postupak ispitivanja

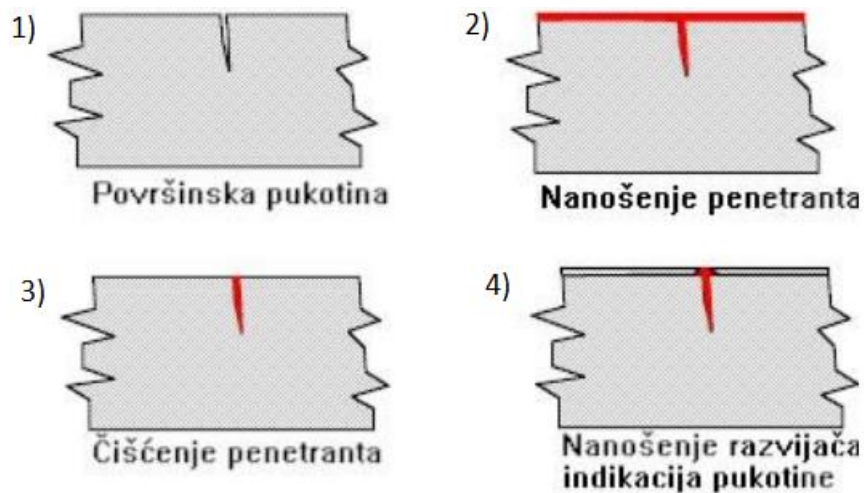
Prije početka penetrantskog ispitivanja, površina koja se ispituje mora biti očišćena i osušena. Nakon toga se na ispitnu površinu nanose pogodni penetranti koji ulaze u nepravilnosti koje su otvorene prema površini. Nakon što protekne odgovarajuće vrijeme penetracije, višak penetranta se uklanja s površine i nanosi se razvijač. Njegova funkcija je da apsorbira penetrant koji je ušao i zaostao u nepravilnostima i on može dati jasno vidljivu uvećanu indikaciju nepravilnosti [21].

Osoblje koje provodi penetrantsko ispitivanje mora biti kvalificirano i certificirano u skladu s normom HRN EN ISO 9712 [22] te mora imati zadovoljavajući vid koji se mora provjeravati minimalno svakih 12 mjeseci. Ispitivanje penetrantima podrazumjeva upotrebu štetnih, zapaljivih i/ili hlapivih materijala, stoga je

neophodno poduzimanje određenih mjera sigurnosti. Radni prostori trebaju biti adekvatno ventilirani i smješteni daleko od izvora visoke temperature, iskrenja i otorenog plamena. Pogodno vrijeme penetracije ovisi o osobinama penetranta, temperaturi nanošenja, materijalu dijela koji se ispituje i diskontinuiteta koji se detektiraju. Vrijeme penetracije može varirati od 5 do 60 minuta, a u praksi je to od 10 do 15 minuta.

Postupak ispitivanja provodi se u sljedećim fazama i prikazano slikom 6.2 [21]:

1. priprema i prethodno čišćenje,
2. nanošenje penetranta,
3. uklanjanje viška penetranta,
4. nanošenje razvijaa,
5. inspekcija,
6. bilježenje,
7. završno čišćenje.



Slika 6.2 Shematski prikaz PT kontrole [23]

Parametri pogreške su [21]:

- položaj,
- veličina,
- usmjerenost,
- učestalost.

7. Eksperiment – zavarivanje aluminijske konzole

Cilj eksperimentalnog dijela diplomskog rada jest opisati postupak i tijek zavarivanja aluminijske konzole uz prikazane WPS-ove, opisati postupak kontrole zavara penetrantima. Kod PT ispitivanja zavara predstaviti pogreške koje se pojavljuju na 3 zavarena uzorka i objasniti zašto određene pogreške nastaju.

Dijelovi se zavaruju postupcima TIG i MIG, kako je definirano planovima zavarivanja (WPS), tj. podlogama za zavarivanje, čistim argonom ili mješavinom Ar/He plinova. Temperature predgrijavanja su također definirane u uputama za zavarivanje. Zahtjevi su definirani tehničkim normama, kotama i napomenama na tehničkim crtežima te dodatnim specifikacijama koje kupac dostavlja prilikom narudžbe dijelova. Slika 7.1 prikazuje gotovu zavarenu konzolu. Ovi zavareni dijelovi koriste se u željezničkoj industriji što nam pokazuje i norme prema kojim su dijelovi ispitivani.



Slika 7.1 Zavarena konzola

Za konkretne dijelove zahtjevi su sljedeći:

1. Klasa certifikacije proizvođača CL1 – najviša moguća klasa certifikacije proizvođača prema normi HRN EN 15085 [11].
2. Klasa zavara CP C1 – viša klasa kvalitete zavara prema normi HRN EN 15085 [11] (analogno klasi „C“ prema normi EN ISO 10042 [24] koja definira pogreške i kriterije prihvatljivosti kod zavarenih spojeva aluminijskih).
3. Klasa ispitivanja zavara CT2 – visoki zahtjevi – zahtijeva se PT ispitivanje.
4. Općenite tolerancije mjera, ravnosti i kutnosti za klasu BF prema HRN EN ISO 13920 [25] – srednja klasa tolerancija za odstupanja.
5. Dodatni zahtjevi u napomena na tehničkim crtežima i dodatnim specifikacijama.

Poseban dodatni zahtjev za ove dijelove je provođenje posebnih ispitivanja – makro izbrusaka te vlačnih probi svih šarži limova prije nego iste uđu u postupak proizvodnje. U tu se svrhu svaka šarža limova prilikom zaprimanja materijala u firmu odlaže na posebno ulazno skladište. Uz limove dostavljeni su i adekvatni atesti materijala koji se poklapaju s graviranim internim brojem šarže. Izrađuju se, tj. zavaruju posebni križni spojevi koji se šalju na ispitivanja u vanjski ispitni laboratorij. Prilikom izrade makro izbrusaka ne smije biti vidljivo postojanje pukotina u zonama utjecaja topline ili zonama zavara. Najbitniji zahtjev je da materijal prilikom zadnjeg ispitivanja na kidalici izdrži vlačno naprezanje od $R_m=185$ MPa. Nakon zaprimanja pozitivnog izvještaja o ispitivanju, izvješća se arhiviraju, a materijal se preknjižava s posebnog ulaznog skladišta na stvarno skladište te mu se dodjeljuje interni broj, prvi korak je rezanje na laseru. Za konzole kupac zahtijeva posebnu potpunu sljedivost korištenih materijala, tj. limova. Stoga se na izrezane potpozicije odmah nakon laserskog rezanja graviraju interni brojevi koji definiraju sljedivost.

7.1 Osnovni i dodatni materijal

U poglavlju 3.2 objašnjena je primjena i prikazane su osnovne karakteristike osnovnog materijala aluminijske legura EN AW 6082 u izvedbi „T6“.

Za zavarivanje se može koristiti više tipova dodatnog materijala s obzirom na osnovne materijale, tj. kombinaciju osnovnih materijala koji se zavaruju, a prikazani su u tablici 4. Odabrana je vrsta materijala AlMg4,5MnZr, trgovačke oznake MA 5087 proizvođača MIGAL.CO. Dostupna je u obliku šipke u kartonskim vakuumskim pakiranjima (TIG zavarivanje) te u obliku vakuumski zatvorenih koluta u obliku žice (MIG zavarivanje). Ista vrsta dodatnog materijala je definirana i zahtjevana u velikoj većini tablica materijala od strane kupca. Tablica 7.1 prikazuje mehanička svojstva čistog metala zavara za dodatni materijal ML 5087.

Tablica 7.1 Mehanička svojstva čistog metala zavara ML 5087 [26]

$R_{p0,2}$, N/mm ²	R_m , N/mm ²	A_5 , %
125	275	>17

Tablica 7.2 Orijentacijski kemijski sastav žice ML 5087 [26]

Udio kemijskog elementa, %										
Al	Si	Fe	Cu	Mn	Mg	Cr	Zn	Be	Ti	Zr
ostalo	0,25	0,40	0,05	0,70	4,50	0,05	0,25	0,0003	0,15	0,10

Tablica 7.2 prikazuje orijentacijski kemijski sastav žice za dodatni materijal ML 5087. Navedeni dodatni materijal je pogodan za zavarivanje zbog dodatnog udjela Zr koji djeluje povoljno na sprječavanje nastanka toplih pukotina. Slika 7.2 prikazuje dva paketa različitih debljina dodatnog materijala ML 5087 u obliku šipke koji se koriste za zavarivanje aluminijske konzole.



Slika 7.2 Dodatni materijal u obliku šipke za TIG zavarivanje

7.2 Uredaji za zavarivanje i predgrijavanje



Slika 7.3 Uredaji za MIG i TIG postupke zavarivanja

Za zavarivanje aluminijeve konzole koriste se Fronius TPS 500i MIG te Fronius MagicWave 5000 TIG profesionalni uređaji koji su prikazani na slici 7.3. Fronius TPS 500i je fleksibilni inverterski uređaj za impulsno zavarivanje uz vodeno hlađenje pištolja. Maksimalna struja zavarivanja iznosi 500 A uz radni napon od 14,2 – 39 V i napon praznog hoda od 71 V. Intermitencija iznosi 40 % na 500 A i 100 % na 360 A. Fronius MagicWave digitalizirani je TIG uređaj koji se najčešće koristi za zavarivanje aluminija zbog AC/DC struje. Izmjenična (AC) struja se koristi uglavnom za zavarivanje aluminija i magnezija jer AC struja razara površinski sloj oksida (+ pol razbija sloj, a - pol hladi elektrodu). Maksimalna struja zavarivanja iznosi 500 A uz radni napon 10,1 – 33 V i napon praznog hoda 90 V. Intermitencija iznosi 40 % na 500 A i 100 % na 350 A. Identifikacijske naljepnice uređaja nalaze se na slici 7.4.

IEC 60974-1/-10 CIA		3 A / 14.2 V - 500 A / 57.5 V			
IP 23	U ₀ 71 V	X (40°C)	40%	60%	100%
		I ₂	500 A	430 A	360 A
		U ₂	39.0 V	35.5 V	32.0 V
400 V	3-50-60Hz	U ₁	I _{max}	I _{rat}	
			35 A	38 A	24 A

IEC 60974-1/-3/-10 CIA		3 A / 10.1 V - 500 A / 33.0 V			
IP 23	U ₀ 90 V	X (40°C)	40%	60%	100%
		I ₂	500 A	440 A	350 A
		U ₂	30.0 V	27.5 V	24.0 V
400 V	3-50-60Hz	U ₁	I _{max}	I _{rat}	
			35 A	37 A	23 A

Slika 7.4 Identifikacijske naljepnice MIG i TIG uređaja

Predgrijavanje odnosno dogrijavanje limova prije zavarivanja vrši se na uređaju HM403T (Slika 7.5) koji ima tri konvencionalna regulatora za regulaciju temperature. Regulatori rade sa ili bez termoelementa, a temperatura se registrira na posebnoj zapisivaču temperature. Signalna svjetla pokazat će sve smetnje u električnoj mreži i ili na otpornicima grijanja. Lociranje smetnji je jednostavno i stoga se kvarovi mogu brzo riješiti. HM403T ima sustav signalnih svjetala koji pomaže korisniku da prepozna radno stanje uređaja i grijaćih elemenata. Tri bijela svjetla ukazuju na stanje faza električne mreže. Veliko zeleno svjetlo označava da je uređaj spojen na električnu mrežu. Crveno svjetlo označava stanje otpornika grijanja. HM403T ima tri procesorska regulatora koji se koriste za podešavanje parametara

toplinske obrade. Kada se koristi termoelement, regulator prikazuje temperaturu i mogu se podesiti sljedeći parametri:

1. Brzina zagrijavanja [$^{\circ}\text{C}/\text{h}$]
2. Temperatura držanja [$^{\circ}\text{C}$]

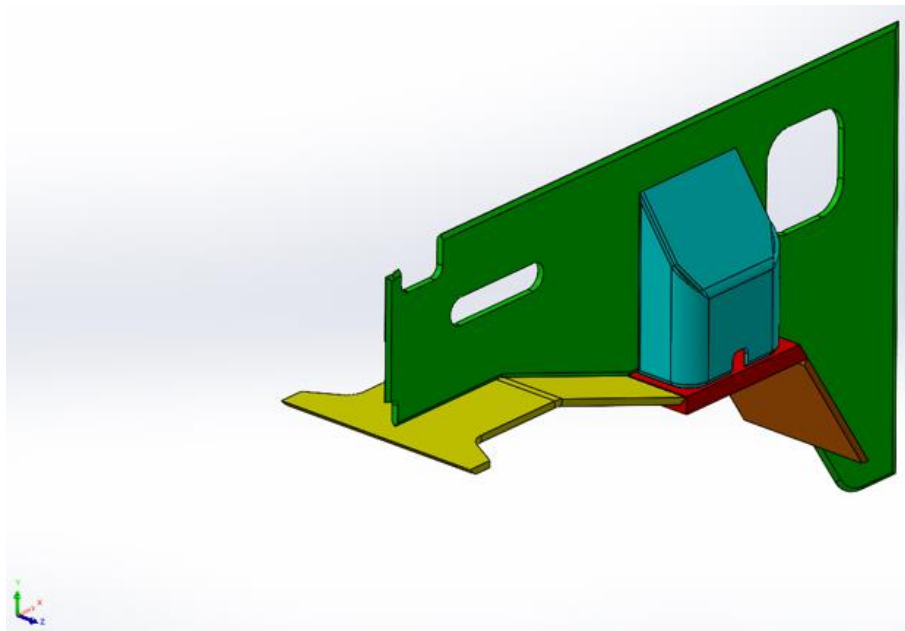
Temperatura se bilježi zasebnim snimačem temperature. Ako se termoelement ne koristi, primjenjuje se sustav postotaka, pri čemu se snaga grijanja regulira u postotku, a temperatura mjeri vanjskim mjernim uređajem [27].



Slika 7.5 Uređaj za predgrijavanje HM403T

7.3 Postupak zavarivanja konzole

Nakon što je materijal prošao ispitivanje vlačnih probi, pozicije se laserskim rezanjem režu, gravira se serijski broj šarže da se limovi ne pomiješaju te se skida srh. Na pozicijama se zatim glodaju faze/skošenja za zavarivanje, očiste se i prekontroliraju dimenzije prema nacrtima u prilogu. Nakon kontrole pozicije se pripreme za zavarivanje i zavaruju kako je prikazano WPS-ovima.



Slika 7.6 Konzola prikazana u SolidWorks-u

Na slici 7.6 prikazan je 3D model konzole nacrtan u SolidWorks-u, a bojama u tablici 7.3 označeni su sastavni dijelovi koji se zavaruju u sklop.

Tablica 7.3 Legenda sastavnih dijelova koji se zavaruju u sklop

	Stražnja ploča
	Pojasna ploča
	Podizna ploča
	Podrška
	Pojasna ploča 2

7.3.1 Plan zavarivanja

Plan zavarivanja

Plan zavarivanja br.:		Klasa kvalitete zavarivanja	B	C	D	Datum:	Oznaka zavarivača	Upute za testiranje		
W2408		HRN EN ISO 10042	-	-	-	07.08.2021.	-	KO.T06		
		HRN EN ISO 5817	-	-	-					
Projekt	Naziv dijela	Broj tehničkog crteža	Broj serije radnih probi	DIN 6700-5 KKZ	DIN 6700-2 Klasa komponente	HRN EN ISO 15085-3 KKZ	HRN EN ISO 15085-3 Klasa ispitivanja			
Podna konstrukcija	Konzola	1	WK8500	-	-	CP C1	CT2			
Komponenta	Oznaka zavara	Vrsta zavara	Materijal	Dimenzije	Kvalifikacija zavarivača		WPS	VT	PT	Dodatno ispitivanje
2/3	800	BW 10HV/KP	23.1/23.1	10/20	EN ISO 9606-2 141 P BW 23 S t8 PA ss nb		WPS 01	100%	100%	-
4/3	801	BW 5HY	23.1/23.1	6/20	EN ISO 9606-2 141 P BW 23 S t8 PA ss nb		WPS 02	100%	100%	-
4/1	802	BW 5HY	23.1/23.1	6/10	EN ISO 9606-2 131 P BW 23 S t8 PA ss nb		WPS 03	100%	100%	-
1/2;5	801	BW 4HY/4HY	23.1/23.1	10/10	EN ISO 9606-2 131 P BW 23 S t8 PA ss nb		WPS 04	100%	100%	-
5/3	803	BW 8HY/KP	23.1/23.1	10/20	EN ISO 9606-2 141 P BW 23 S t8 PA ss nb		WPS 05	100%	100%	-
4 (X)	-	FW z6/KP	23.1/23.1	6/6	EN ISO 9606-2 141 P FW 23 S t3 D30 PB sl		WPS 06	100%	100%	-

Napomene:

(X) Pripajanje „podloški“ na podršku

Slika 7.7 Plan zavarivanja konzole

Plan zavarivanja je glavni proizvodni dokument kojim se zavarivaču predoče osnovne informacije potrebne da bi se izradio, tj. zavario određeni dio sukladno svim zahtjevima kupca i normi koje definiraju pojedine zahtjeve na izgled i kvalitetu zavarenog spoja.

U planu zavarivanja se prikazuju sljedeće informacije:

- Redni broj, tj. oznaka plana zavarivanja,
- Klasa kvalitete zavara prema normama za klasifikaciju pogrešaka kod zavarivanja HRN EN ISO 5817 [28] za čelične ili HRN EN ISO 10042 [29] za aluminijske konstrukcije – ovaj dio se ispunjava samo ako se radi o konstrukcijama koje se ne proizvode za željezničku industriju.
- Oznaka zavarivača – upisuje se samo ako postoji izričiti zahtjev kupca,
- Datum izrade plana zavarivanja,
- Uputa za testiranje – poseban dokument koji definira način, uvjete i kriterije ispitivanja zavarenih spojeva na zavarenoj konstrukciji, tj. dijelu,
- Naziv projekta za koji se proizvodi dio (ako postoji),
- Naziv dijela koji se zavaruje,

- Broj, tj. oznaka tehničkog crteža na kojem je prikazan sklop dijela koji se zavaruje,
- Broj, tj. oznaka serije radnih probi – referira se na posebni plan radnih probi,
- Oznaka klase kvalitete zavarenih spojeva te klase testiranja prema HRN EN 15085 [11] (moguće jest da kupac dostavi stare crteže sa starim oznakama prema DIN 6700, a u kojem se slučaju te stare oznake u zgradama upisuju u predviđena polja te se dodatno prema usporednoj tablici iz norme HRN EN 15085 [11] odabiru i upisuju nove oznake koje su analogne starima).
- Osnovne informacije o svakom zavarenom spoju.

Tablica 7.4 Informacije o zavarenim spojevima iz plana zavarivanja

Komponenta	Oznaka zavara	Vrsta zavara	Materijal	Dimenzije	Kvalifikacija zavarivača	WPS	VT	PT	Dodatno ispitivanje
2/3	800	BW 10HV/KP	23.1/23.1	10/20	EN ISO 9606-2 141 P BW 23 S t8 PA ss nb	WPS 01	100%	100%	-
4/3	801	BW 5HY	23.1/23.1	6/20	EN ISO 9606-2 141 P BW 23 S t8 PA ss nb	WPS 02	100%	100%	-
4/1	802	BW 5HY	23.1/23.1	6/10	EN ISO 9606-2 131 P BW 23 S t8 PA ss nb	WPS 03	100%	100%	-
1/2;5	801	BW 4HY/4HY	23.1/23.1	10/10	EN ISO 9606-2 131 P BW 23 S t8 PA ss nb	WPS 04	100%	100%	-
5/3	803	BW 8HY/KP	23.1/23.1	10/20	EN ISO 9606-2 141 P BW 23 S t8 PA ss nb	WPS 05	100%	100%	-
4 (X)	-	FW z6/KP	23.1/23.1	6/6	EN ISO 9606-2 141 P FW 23 S t3 D30 PB sl	WPS 06	100%	100%	-

Napomene:

(X) Pripajanje „podloški“ na podršku

Osnovne informacije o svakom zavarenom spoju u detalje definiraju izvedbu zavarenog spoja i to:

- Komponenta – upisuje se broj potpozicija s crteža koje se spajaju određenim zavarom,
- Oznaka zavara – upisuje se broj potpozicije ili oznake zavara s crteža,
- Vrsta zavara – upisuje se oznaka skraćenog zavara – BW je „Butt-weld“ tj. sučeljeni spoj, FW je „Fillet-weld“, tj. kutni spoj. Broj označava traženu dimenziju u milimetrima. Kod kutnog spoja „a“ označava duljinu visine na hipotenuzu pravokutnog jednakokračnog trokuta dok „z“ označava duljinu kraka pravokutnog jednakokračnog trokuta. Kod sučeljenog spoja „HV“ označava potpuno protaljeni spoj s polu-V pripremom, „HY“ označava nepotpuno protaljeni spoj s polu-Y pripremom. „KP“ označava da je s

korijenske strane zavara potrebno izvesti zavarivanje korijenskog prolaza da se osigura nepropusnost zavara. Konstruktor s obzirom na konstrukcijske zahtjeve (statika, dinamika, mehanika itd.) te uz konzultaciju s inženjerom zavarivanja odabire tip/dimenzije zavara te unosi odgovarajuću oznaku na tehnički crtež.

- Materijal – unosi se grupa materijala prema HRI CEN ISO/TR 15608 [29] koja definira smjernice za grupiranje metalnih materijala.
- Dimenzije – unosi se debljina (ili promjer) materijala koji se zavaruju,
- Kvalifikacija zavarivača – definira koju kvalifikaciju, tj. koji certifikat mora imati zavarivač koji smije zavarivati određeni zavar.
- WPS – unosi se referentna oznaka WPS-a, tj. upute za zavarivanje koja definira izgled, parametre te eventualne dodane zahtjeve za zavarivanje traženog zavarenog spoja.
- Zahtjevi za VT/PT (vizualna/penetrantska kontrola) ili dodatna ispitivanja – sukladno klasi ispitivanja unosi se traženi podatak o opsegu kontroliranja zavarenog spoja nakon zavarivanja.

Tablica 7.5 Definiran prvi zavar u planu zavarivanja

Komponenta	Oznaka zavara	Vrsta zavara	Materijal	Dimenzije	Kvalifikacija zavarivača	WPS	VT	PT	Dodatno ispitivanje
2/3	800	BW 10HV/KP	23.1/23.1	10/20	EN ISO 9606-2 141 P BW 23 S t8 PA ss nb	WPS 01	100%	100%	-

Na primjer, za prvi zavar iz tablice 7.5 definirano je sljedeće:

Komponente, tj. potpozicije 2 i 3 se međusobno zavaruju potpuno protaljenim sučeljenim zavarom debljine 10 mm za koji je pripremljena polu-V priprema te je potrebno izvesti i zavarivanje korijenskog prolaza. Grupa materijala prema HRI CEN ISO/TR 15608 [29] je 23.1 za obje komponente, budući da materijal EN AW 6082-„T6“ aluminijeva legura s dodatkom magnezija i silicija. Debljina materijala komponente 2 je t=10 mm, a komponente 3 debljina materijala je t=20 mm.

Zavarivač mora posjedovati certifikat zavarivača prema normi HRN EN ISO 9606-2 i taj atestni uzorak je morao biti zavaren uz sljedeće uvjete [18]:

- ❖ „141“ – oznaka postupka TIG zavarivanja

- ❖ „P“ – oznaka vrste materijala P=ploča, tj. lim
- ❖ „BW“ – sučeljeni spoj
- ❖ „23“ – oznaka grupe materijala prema HRI CEN ISO/TR 15608 [29]
- ❖ „S“ – korišteni dodatni materijal je puna šipka
- ❖ „t8“ – debljina zavarenog materijala je t=8 mm
- ❖ „PA“ – zavarivanje je izvršeno u položenom položaju
- ❖ „ss“ – zavarivanje je izvedeno samo s jedne strane
- ❖ „nb“ – nije korištena podloška za zavarivanje

Klasifikacija postupaka zavarivanja prema HRN EN ISO 4063 definira sljedeće oznake (relevantne za postupke zavarivanja korištene za izradu „Konzole“) [30]:

- „141“ – TIG zavarivanje
- „131“ – MIG zavarivanje

Uputa za zavarivanje ima oznaku „WPS.01“, potrebno je vizualno ispitivanje u opsegu 100 % te penetrantsko ispitivanje u opsegu 100 %, dodatna ispitivanja nisu potrebna.

U poglavlju 5 ovog diplomskog rada prikazane su oznake položaja zavarivanja, oznake postupka zavarivanja sukladno normi HRN EN ISO 9606-1 [20], oznake ispitnih uzoraka i vrste spoja prema HRN EN ISO 6947.

7.4 Tijek zavarivanja

Tijek zavarivanja konzole sastoji se od MIG i TIG postupaka, prvenstveno MIG postupkom kako je prikazano WPS-ovima. Prostor u kojem se zavaruje mora biti očišćen od masnoća, prašine i ostalih nečistoća. Prostor mora biti zatvoren te se odgovarajućim odvlaživačem mora postići vlažnost zraka u prostoriji ispod 30 % prije početka zavarivačkih radova. Svi alati te strojevi za zavarivanje, osnovni materijali, dodatni materijali i površine s kojima će aluminijske potpozicije biti u kontaktu moraju biti očišćeni od masnoća, prašine i ostalih nečistoća. Da se spriječi kontaminacija aluminijske potpozicije je kontakt samo s površinama od nehrđajućeg čelika, dakle na radnim stolovima ili pripomoćnim podložnim površinama.

Prije zavarivanja je potrebno provjeriti ispravnost uređaja za zavarivanje te podesiti sve uvjete prema planu zavarivanja i parametre zavarivanja prema uputama za zavarivanje. Pred kraj predgrijavanja pripoji se bruse, obavezno očiste četkom i izopropanolom. Brušenje pripoja bitno je da se osigura da materijal spojeva ne smeta prilikom zavarivanja komponenata te se time osigurava uredno spajanje komponenata s traženom dubinom protaljivanja. Čišćenje je osobito bitno da se izbjegnu pogreške u zavaru i na površini zavara poput pora, pukotina i zajeda, a to su tri najčešće pogreške za materijal koji se zavaruje. Tablica 7.6 prikazuje popis dijelova koji se zavaruju u sklop, a donji segment sastoji se od dvije pojasne i podizne ploče.

Tablica 7.6 Popis dijelova sa detaljima koji se zavaruju u sklop

R. br.	Roba	Materijal	Dimenzije [mm]	Količina po komadu	Masa [kg]
1	Stražnja ploča	EN AW 6082 „T6“	10 × 634 × 987	1	8,36
2	Pojasna ploča	EN AW 6082 „T6“	10 × 200 × 225	1	1,2
3	Podizna ploča	EN AW 6082 „T6“	20 × 200 × 323	1	2,4
4	Podrška	EN AW 6082 „T6“	6 × 95 × 180 × 259	2	1,24
5	Pojasna ploča 2	EN AW 6082 „T6“	10 × 320 × 495	1	2,75

7.4.1 MIG postupak zavarivanja stražnje ploče na donji pripojeni segment konzole uz prikazane parametre zavarivanja

Oblik stražnje ploče pomaže da se pripoji na donji segment, a da se ne mora koristiti posebna naprava za pripajanje i/ili zavarivanje. Prilikom pripajanja potpozicija potrebno je paziti na kutnost između stražnje ploče i donjeg segmenta, a kutnik stegnut stolarskim stegama pozicionira kutnost potpozicija donjeg segmenta i stražnje ploče. Slika 7.7 prikazuje pripojen donji segment sa stražnjom pločom.

U WPS dokumentu pod nazivom „WPS.04.00“ (Prilog 4.) prikazani su parametri kojima se se zavaruje kutni zavar:

- Postupak zavarivanja: 131

- Tip spoja i zavora: BW 4HY/4HY
- Debljina materijala: 10 - 10 mm
- Kontrola ispitivanja zavora: VT i PT
- Dodatni materijal, žica: S AL 5087, proizvođača MIGAL.CO
- Dodatni materijal, plin: EN ISO 14175 [31] – I3-Ar/He-30, proizvođača Linde
- Broj prolaza: 4
- Predgrijavanje: 130 - 140 °C
- Temperatura međuprolaza: 130 - 140 °C



Slika 7.7 Spajanje donjeg segmenta i stražnje ploče

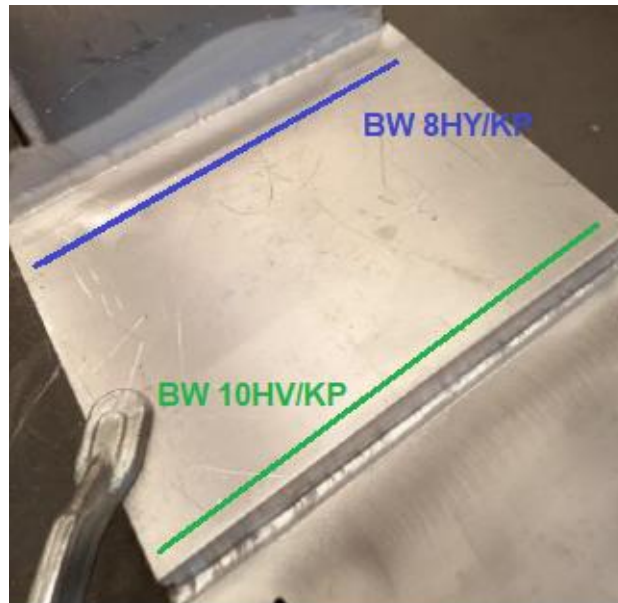
7.4.2 TIG postupak zavarivanja donjeg segmenta konzole uz prikazane parametre zavarivanja

U WPS dokumentima pod nazivima „WPS.05.00“ (Prilog 5.) i „WPS.01.00“ (Prilog 1.) nalaze se upute i parametri za zavarivanje podizne ploče sa pojasnim pločama 1 i 2. Prije zavarivanja je potrebno odmastiti, početakati i oprati mjesto zavarivanja izopropanolom.

Prikazani parametri kojima se se zavaruju sučeljeni spojevi:

- Postupak zavarivanja: 141

- Tip spojeva i zavara: BW 10HV/KP i BW 8HY/KP
- Debljina materijala: 10 - 20 mm
- Kontrola ispitivanja zavara: VT i PT
- Dodatni materijal, žica: S AL 5087, proizvođača MIGAL.CO
- Dodatni materijal, plin: I1 EN 14175 [31] /Ar 4,6, proizvođača Linde
- Broj prolaza: 4 i 3
- Predgrijavanje: 130 - 140 °C
- Temperatura međuprolaza: 130 - 140 °C



Slika 7.8 Zavarivanje donjeg segmenta

7.4.3 TIG postupak zavarivanja podrške uz prikazane parametre zavarivanja

U WPS dokumentu pod nazivom „WPS.06.00“ (Prilog 6.) prikazani su parametri kojima se se zavaruje kutni zavar:

- Postupak zavarivanja: 141
- Tip spoja i zavara: FW z6/KP
- Debljina materijala: 6 - 6 mm
- Kontrola ispitivanja zavara: VT i PT

- Dodatni materijal, žica: S AL 5087, proizvođača MIGAL.CO
- Dodatni materijal, plin: I1 EN 14175 [31] /Ar 4,6, proizvođača Linde
- Broj prolaza: 2
- Predgrijavanje: NE
- Temperatura međuprolaza: NE

Nakon što se podrške zavare na njih je potrebno spojiti podloške debljine 3 mm kao što prikazuje slika 7.9. Podloške omogućavaju da se podrške spoje s razmakom 2 mm do površine podizne i stražnje ploče na koju naliže te omogućava ispravnu i traženu dubinu protaljivanja spoja BW 5HY („WPS.02.00“).



Slika 7.9 Zavarena podrška s pripojenim podloškama

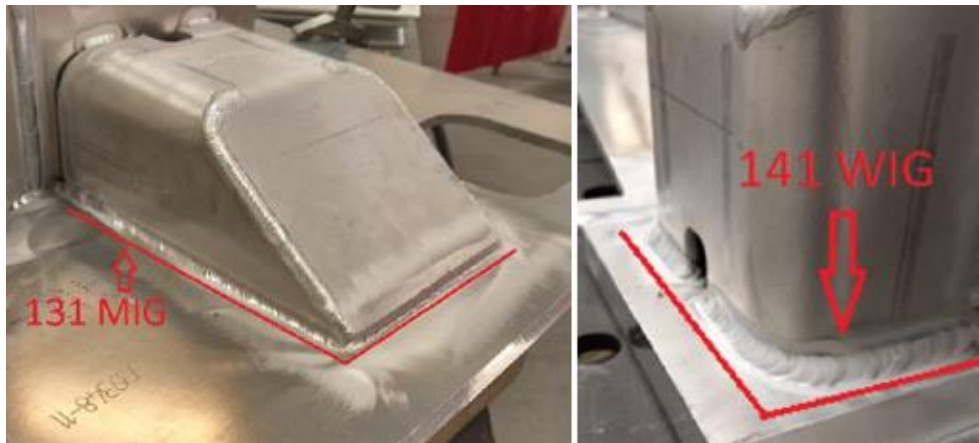
7.4.4 TIG i MIG postupak zavarivanja podrške na podiznu i stražnju ploču uz prikazane parametre zavarivanja i makro izbrusak protaljenog spoja

U WPS dokumentima pod nazivima „WPS.02.00“ (Prilog 2.) i „WPS.03.00“ (Prilog 3.) nalaze se upute i parametri za zavarivanje podrške na podiznu i stražnju ploču.

- Postupak zavarivanja: 141 i 131
- Spoj: BW 5HY
- Debljina materijala: 6 - 20 mm i 6 - 10 mm
- Kontrola ispitivanja zavara: VT i PT

- Dodatni materijal, žica: S AL 5087, proizvođača MIGAL.CO
- Dodatni materijal, plin: EN ISO 14175 [31] – I3-Ar/He-30 i I1 EN 14175/Ar 4,6, proizvođača Linde
- Broj prolaza: 3
- Predgrijavanje: 130 - 140 °C
- Temperatura međuprolaza: 130 - 140 °C

Podrške se zavaruju na podiznu i pojasnu ploču kao što prikazuje slika 7.10.



Slika 7.10 Zavarivanje podrški na podiznu i stražnju ploču

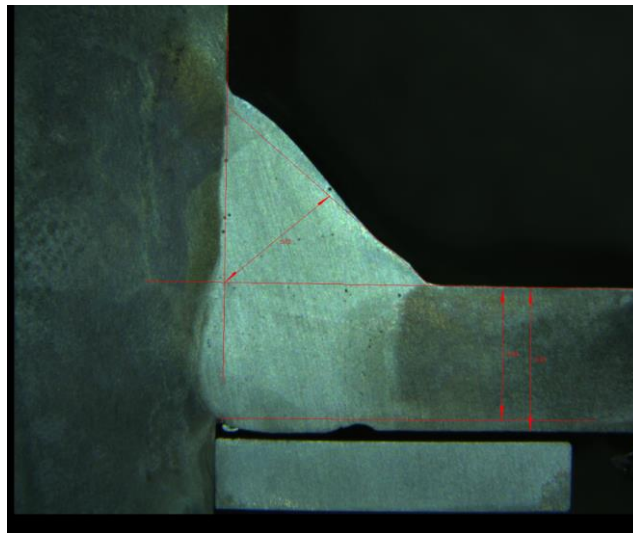
Prije zavarivanja kompleksnih zavarenih spojeva (najčešće T-spojevi s potpunom ili nepotpunom penetracijom) kod kojih nije moguće vizualno utvrditi izgled korijena, a nije moguće ni utvrditi kvalitetu zavarenog spoja nekom od nerazornih metoda ispitivanja potrebno je izraditi radnu probu i izvršiti makro ispitivanja. Radna proba može biti ili reprezentativni uzorak ili može biti izuzeta direktno sa zavarivanog dijela. Makro izbruskom se utvrđuje izgled zavarenog spoja, utvrđuje se protaljenost zavarenog spoja, ispituje se struktura zavarenog spoja, zavareni spoj se ispituje na prisustvo pogreški – kod aluminija najčešće pukotine, pore, zajedni.

Makro ispitivanje radne probe se odrađuje na sljedeći način:

- Radna proba se odreže na nekoliko mjesta – najčešće početak/sredina/kraj – na uzorke duljine od otprilike 30 - 35 mm.

- Mjesto reza se zatim polira s nekoliko gradacija brusnog papira, počevši od najgrublje gradacije prema finijoj gradaciji, za aluminij koji je „mekani“ metal najčešće je sljedeći slijed: P180, P600, P1200; P2500.
- Nakon što su makro izbrusci ispolirani na najfiniju gradaciju koja osigurava zadovoljavajuću preglednost strukture zavarenog spoja površina se nagriza odgovarajućom otopinom koja omogućuje jasno raspoznavanje strukture zavarenog spoja te mogućih pogrešaka.
- Nakon što je makro izbrusak izrađen, ispituje se uz pomoć mikroskopa s makroskopskim povećanjem kojim se može nekoliko puta uvećati određeno područje da bi se kvalitetno ispitala makrostruktura zavarenog spoja. Programom za analizu je moguće izmjeriti određene pogreške ili protaljivanje te isto kotirati na snimci zavarenog spoja.

Nakon što je uspješno odrađena radna proba pristupa se izradi dokumentacije, a nakon izrade dokumentacije započinje proizvodnja. Slika 7.11 prikazuje makro izbrusak protaljenog spoja BW 5HY s podloškama koji je primjer zadovoljavajuće odrađene probe zavarivanja.



Slika 7.11 Makro izbrusak protaljenog spoja BW 5HY na zavarenim podrškama

8. Penetrantska kontrola zavara

Za PT kontrolu zavara potrebno je sredstvo za čišćenje koje je ujedno i sredstvo za uklanjanje viška penetranta, penetrant i razvijatelj. Klasa ispitivanja zavara jest CT2 prema normi HRN EN 15085 [11] što znači da su zahtjevi visoki tj. zahtijeva se 100 % PT ispitivanje zavara. Korištena oprema za ispitivanja zavara penetrantima proizvođača su MR kao što prikazuje i slika 8.1. Sredstva i oprema za ispitivanje korišteni su u skladu s uputama koje je dostavio proizvođač, a oprema je podijeljena na ispitivačku i zaštitnu. Od zaštitne opreme koriste se zaštitne rukavice, maska i naočale. Radni prostor je ventiliran, nije smješten u blizini izvora visoke temperature, iskrenja ili plamena, a temperatura radnog prostora je 25 °C.



Slika 8.1 Oprema za PT ispitivanje zavara

Nakon pripremljene opreme, zavarena konzola ohlađena je na temperaturu radnog prostora, potrebno je očistiti i pripremiti zavare za provedbu ispitivanja. Kod čišćenja konzole koriste se dvije tehnike, mehaničko čišćenje i odmašćivanje. Zavare na

konzoli potrebno je četkati četkom od nehrđajućeg čelika tj. očistiti zavare od crnila i zaostalih čestica zavarivanja. Čišćenje četkom od nehrđajućeg čelika spada u obradu površine odvajanjem čestica, a tehnika je mehaničkog čišćenja kod koje se ne odstranjuju nečistoće iz unutrašnjosti već vanjske nepravilnosti. Pri postupku četkanja treba obratiti pažnju da se ne popune unutrašnjosti pogrešaka proizvodima čišćenja (česticama nehrđajućeg čelika). Direktnim nanošenjem čistača pod tlakom MR 79 na zavare i brisanjem pamučnom krpom čiste se zavari od nečistoća, prašine ili masnoće. MR 79 čistač je i predčistač za ispitivanje penetrantima, brzo se suši i prikladan je za sve metale. Zajamčena sigurnost je ispitivanje na temperaturama između -10 °C i +50 °C. Zavarene površine potrebno je brisati čistom pamučnom krpom koja upija tj. briše prljavštinu i ne ostavlja dijelove krpe na području ispitivanja. Čišćenje je veoma važna faza u provedbi ispitivanja jer bi i najmanja nečistoća prikazivala lažnu indikaciju tj. točnost ispitivanja bila bi smanjena. Slika 8.2 prikazuje očišćen i pripremljen uzorak za nanošenje penetranta.



Slika 8.2 Prethodno očišćen i pripremljen uzorak za PT kontrolu zavara

Penetrant se na zavare konzole nanosi kistom, pažljivo da ispitna površina ostane potpuno mokra tijekom cjelokupnog vremena penetracije. Nanosi se obojeni penetrant MR 311-R pakiran u spremnik od 5 litara, crvene boje. Penetrant MR 311-R osim što je periv otapalom, periv je vodom i prikladan za ispitivanje svih metala i nemetala (plastika i keramika). Penetrant se nanosi kistom preko cijelog zavara i otprilike 30 mm materijala sa svake strane (ZUT). Vrijeme penetracije može varirati od 5 min do 60 min, vrijeme penetracije provedeno na konzoli jest 15 min. Najvažnije je da se ne dozvoli penetrantu da se osuši tijekom vremena penetracije. Slika 8.3 prikazuje nanoseni penetrant na zavrenu konzolu kako je opisano u tekstu iznad.



Slika 8.3 Nanesen penetrant na ispitnu površinu konzole

Nakon prolaska vremena penetracije potrebno je ukloniti višak penetranta tako da se ne dozvoli uklanjanje penetranta iz nepravilnosti tj. pogrešaka. Penetrant se uklanja najprije krpom navlaženom vodom, a nakon toga čistom pamučnom krpom koja mora biti blago navlažena otapalom. Kod uklanjanja viška penetranta ispitna

površina najprije je vizualno provjerena zbog mogućnosti djelomičnog uklanjanja penetranta s ispitne površine.

S ispitne površine sve kapljice i lokve vode moraju biti uklonjene prije nanošenja razvijaa koji mora ravnomjerno biti nanesen na ispitnu površinu. Nanosi se MR 70 suhi razvijaa s udaljenosti otprilike 20 cm od ispitne površine, tanak, jednoličan sloj. Ako je sloj razvijaa nanesen previše gusto, male prekidnosti neće se pojaviti. Radno područje uvijek mora biti odgovarajuće provjetreno, a osoblje koje provodi ispitivanje mora nositi odgovarajuću zaštitnu opremu prikazanu na slici 8.1. Zbog nakupljanja para, ne nošenja zaštitne opreme i ne odgovarajućih uvjeta rada može najčešće doći do opekline na koži i/ili peckanja očiju. Vrijeme razvijanja jest 15 minuta, a slika 8.4 prikazuje konzolu nakon nanesenog razvijaa.



Slika 8.4 Nanesen razvijaa na ispitnu površinu konzole

Odmah nakon nanošenja razvijaa vrši se prva inspekcija odnosno pregled prikazanih indikacija. Važnost prve inspekcije jest u tome da se promatranjem razvoja situacije lakše dobije konačna ocjena o kakvoj je indikaciji riječ. Indikacija može biti linearna, nelinearna ili pojedinačna. Penetrantska indikacija oblikom može

odgovarati linearnoj indikaciji, a u stvarnosti je nelinearna. Ponekad se kod dvaju ili više indikacija koje se nalaze u neposrednoj blizini može desiti "spajanje" penetranta koji je izašao iz tih indikacija čime ispitivač, tj. kontrolor dobiva dojam da se radi o linearnoj indikaciji, što može, a i ne mora biti slučaj. Za pregled se koristi i pomoćno sredstvo, uvećalo sa svjetiljkom. Završna inspekcija počinje nakon završetka vremena razvijanja, a ispitna površina mora biti pregledana na dnevnoj svjetlosti ili pod umjetnim bijelim svjetlom s osvjetljenošću ne manjom od 500 lx na ispitnoj površini. Nakon pregleda svih indikacija vrši se bilježenje pogrešaka na konzoli flomasterom (Slika 8.5) koji je vodom periv kako bi zavarivač uz konzultacije s koordinatorom zavarivanja popravio pogreške.

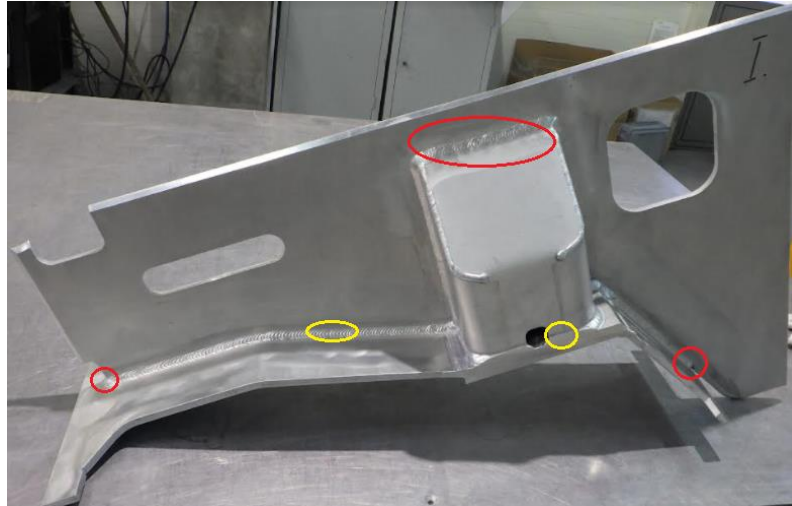


Slika 8.5 Zabilježene indikacije za popravak

Indikacije se bilježe i fotografijom koja mora biti jasna i jednoznačna. Uz indikaciju često stoji i tračni metar kako bi se vidjela i stvarna veličina indikacije. Kad ispitni komad tj. konzola zadovolji sve zahtjeve klase ispitivanja prema HRN EN 15085 [11], CT 2 i klase kvalitete zavara CP C1 konzola se završno očisti, izrađuju se VT/PT protokoli i konzola se šalje na otpremu kupcu.

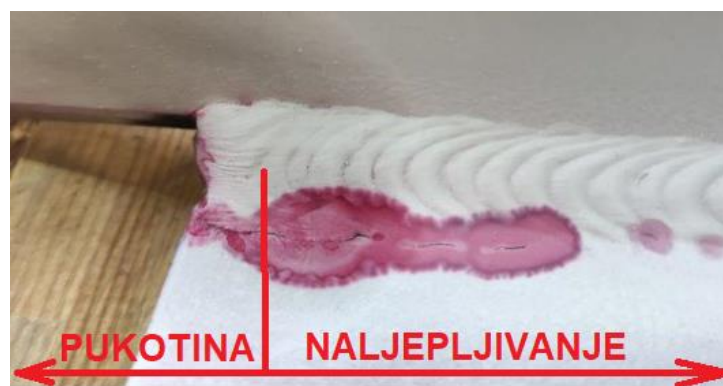
8.1 PT ispitivanje I. uzorka

Pošto je zavarena konzola zrcalno (planarno) simetrična, da se izbjegne nepotrebno nagomilavanje slika crvenom bojom označena su mjesta pogrešaka s vidljive strane dok su žutom bojom označene pogreške zrcalne strane. Slika 8.6 prikazuje označena mjesta pogreški na I. ispitnom uzorku konzole.



Slika 8.6 I. Ispitni uzorak

Uslijed nepravilnog vođenja MIG gorionika nastala je pogreška na završetku zavora pri čemu jedna strana nije odgovarajuće protaljena i došlo je do naljepljivanja na stranicu kutnog spoja, a na samom kraju do pukotine kao što je označeno na slici 8.7.



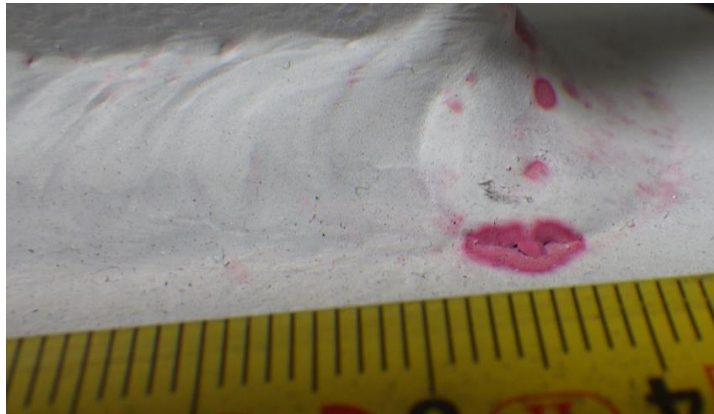
Slika 8.7 Naljepljivanje i pukotina na kraju zavora BW 4HY/4HY

Ugorina na slici 8.8 nastala je uslijed neadekvatno namještenih parametara zavarivanja, a također i uslijed presporog vođenja gorionika što je pogreška zavarivačeve nepravilne tehnike rada. Ujedno je vođenje gorionika bilo previše udaljeno pa je nastala i pogreška oblika zavara tj. površina zavara je neravnomjerna i narebrena. Na oba kuta podrške, prijelaza iz vertikalnog smjera zavarivanja u horizontalni nepravilno je izveden nastavak pa je došlo do pogreške prevelikog nadvišenja zavara.



Slika 8.8 Lokalne isprekidane ugorine na zavaru 5HY

Na mjestu prijelaza zavara BW 4HY/HY nije bila odgovarajuće očišćena površina, tj. kraj MIG zavara nije bio odgovarajuće obrađen pa je došlo do pogreške naljepljivanja i gnijezda pora (Slika 8.9). Također je upitna temperatura prije izvođenja spoja, tj. upitna je temperatura predgrijavanja, tj. međuprolazna temperatura prikazana u WPS dokumentu pod nazivom „WPS.04.00“ (Prilog 4.).



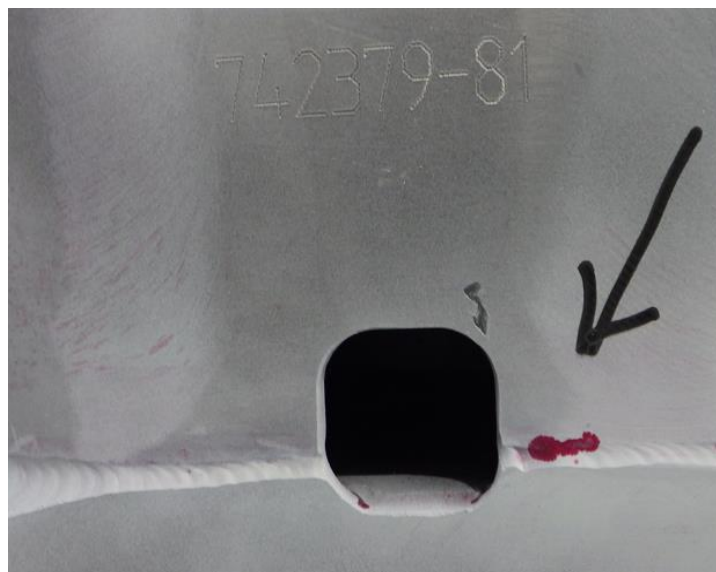
Slika 8.10 Naljepljivanje i gnijezdo pora na prijelazu zavara BW 4HY/4HY

Pogreška neprotaljenog ruba faze koju prikazuje slika 8.10 prouzročena je trenutnim naglim skretanjem gorionika s ispravnog puta vođenja. Uslijed toga nije protaljen rub skošenja (faza) zavara, što je pogreška zavarivačeve nepravilne tehnike rada.



Slika 8.10 Neprotaljen rub faze zavara BW 4HY/4HY

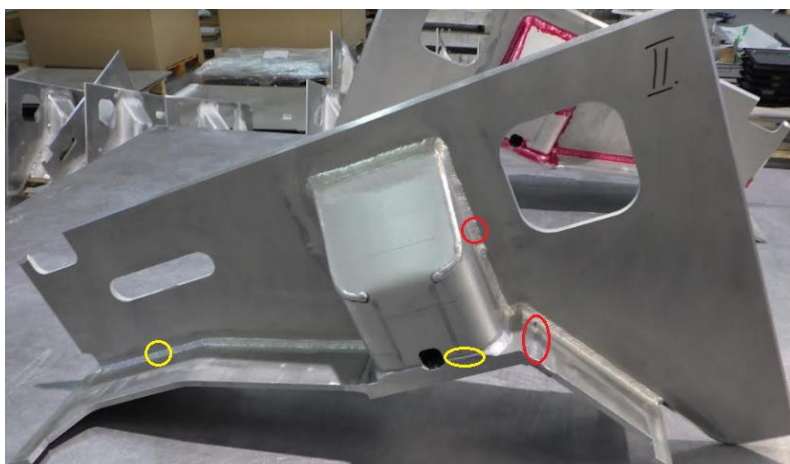
Uzrok pogreške sa slike 8.11 je predugo zadržavanje na mjestu završetka zavara uslijed koje je uneseno previše topline te je došlo do puknuća i ugorine na granici taljenja.



Slika 8.11 Uzdužna pukotina na granici taljenja i ugorina na zavaru BW 5HY

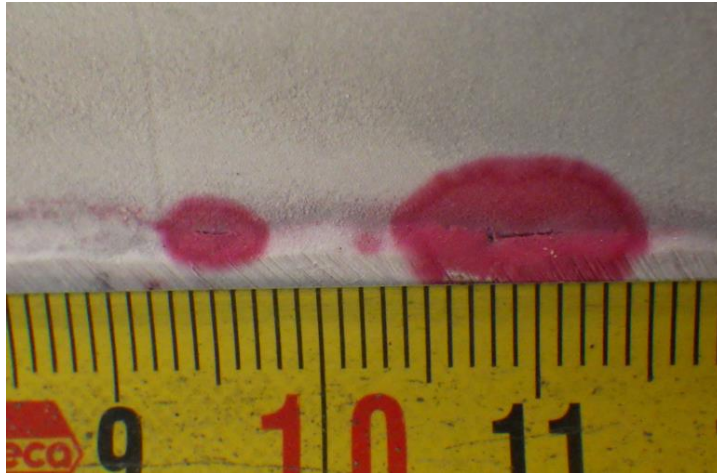
8.2 PT ispitivanje II. uzorka

Slika 8.12 prikazuje označena mjesta pogreški na II. ispitnom uzorku konzole, a pogreške su označene kao što je objašnjeno u poglavlju 8.1.



Slika 8.12 II. ispitni uzorak

Neadekvatno vođenje gorionika je dovelo do neprotaljenja ruba faze, tj. do pogreške spajanja pa mjesto pogreške sa slike 8.13 izgleda kao ugorina, iako to nije.



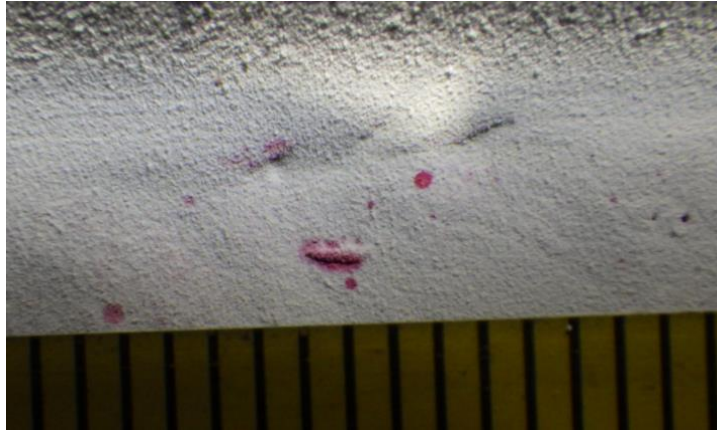
Slika 8.13 Dva neprotaljena ruba faze na zavaru BW 5HY

Uzroci pogreške (Slika 8.14) su ili neodgovarajuće vođenje gorionika ili nedovoljna količina energije za odgovarajuće spajanje dvaju limova. Preporuka za izbjegavanje ovakvih pogrešaka je dobra obuka zavarivača za izvođenje korijena zavora.



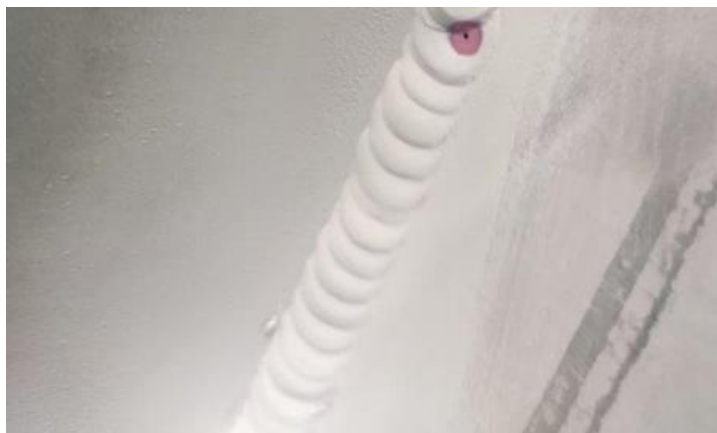
Slika 8.14 Naljepljivanje na korijenskom dijelu zavora BW 10HV/KP

Uzrok pogreške sa slike 8.15 može biti utjecaj atmosferskog zraka na još uvijek rastaljeni materijal ili uključina neke druge nečistoće. Moguće jest da predgrijavanje nije bilo izvršeno na odgovarajuću temperaturu i nije održavana tijekom zavarivanja.



Slika 8.15 Uzdužna pukotina na zavaru BW 4HY/4HY

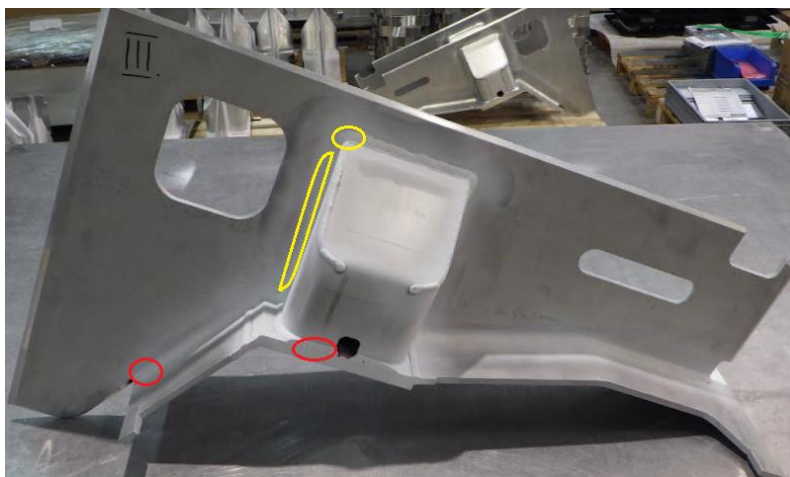
Ova pogreška nastala je uslijed utjecaja nečistoće koja nije ispravno uklonjena s mjesta zavarivanja ili kontakta s atmosferskim zrakom dok je talina bila na prijelazu iz rastaljenog u kruto stanje. Pojedinačna pora kod zavarivanja aluminija dozvoljena je u promjeru do 1 mm, izmjeren promjer pore sa slike 8.16 jest 1,2 mm što predstavlja nedozvoljenu pogrešku.



Slika 8.16 Pora promjera 1,2 mm na zavaru BW 5HY

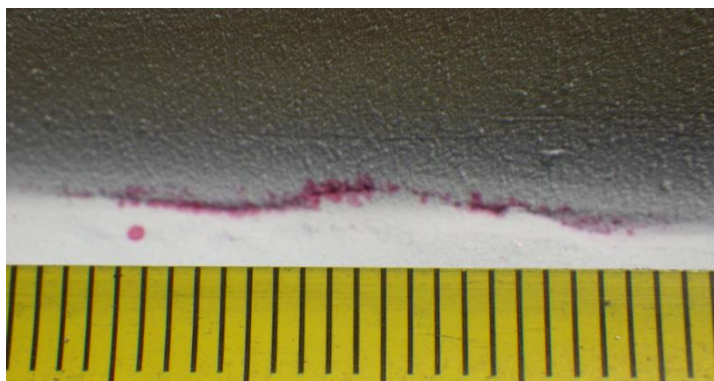
8.3 PT ispitivanje III. uzorka

Slika 8.17 prikazuje označena mjesta pogreški na III. ispitnom uzorku konzole, a pogreške su označene kao što je objašnjeno u poglavlju 8.1.



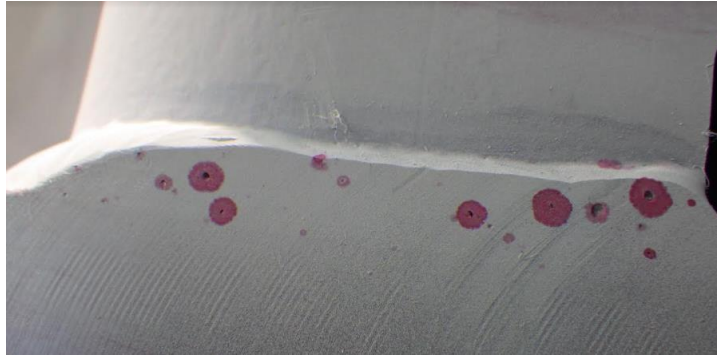
Slika 8.17 III. ispitni uzorak

Uzdužne pukotine su one koje se protežu uglavnom, uzdužno na zavar ili granicu protaljivanja. Slika 8.18 prikazuje uzdužnu pukotinu na granici protaljivanja.



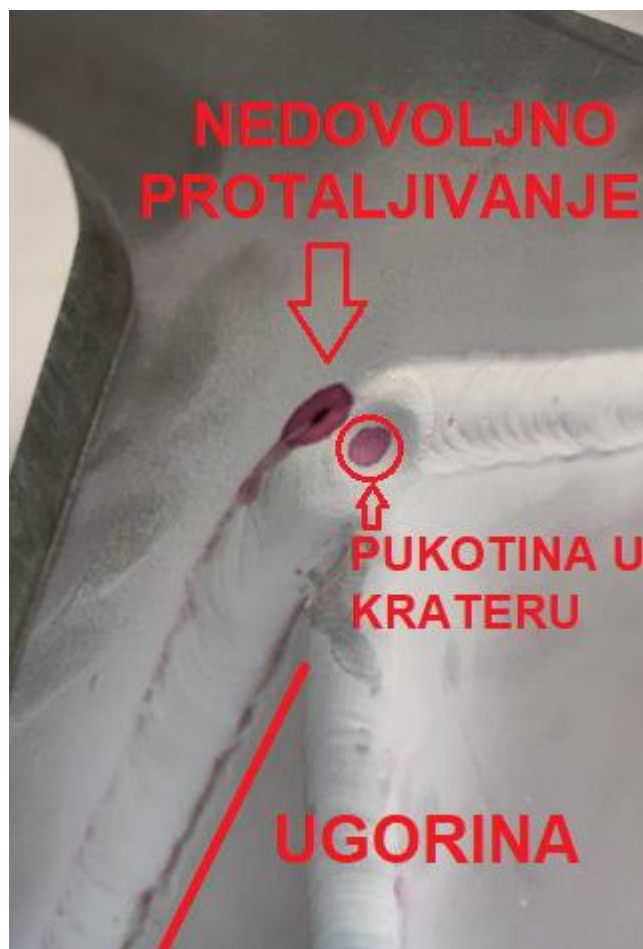
Slika 8.18 Pukotina na zavaru BW 4HY/4HY

Pogreška sa slike 8.19 tj. gnijezdo pora prouzročeno je neadekvatnom plinskom zaštitom ili je izrazito neadekvatno očišćeno mjesto zavarivanja. Uzrok pogreške također može biti prenizak protok zaštitnog plina ili je došlo do njegovog kratkotrajnog prekida protoka.



Slika 8.19 Gnjezdo pora na zavaru BW 5HY

Nepravilnim održavanjem visine električnog luka te nepravilanim držanjem nagiba pištolja nastaju pogreške nedovoljnog protaljivanja (Slika 8.20). Pukotina u završnom krateru zvjezdastog je oblika, nastala najvjerojatnije zbog nepravilno izvedenog prekida zavarivanja tj. nepravilnom popunom završnog kratera na mjestu prijelaza vertikalnog u horizontalno zavarivanje. Ugorina po cijeloj dužini zavara rezultat je nepravilne tehnika rada, nepravilno namještenih parametara zavarivanja ili su žljebovi prije zavarivanja bili neočišćeni tj. nepripremljeni.



Slika 8.20 Nedovoljno protaljivanje posljedica lošeg rada zavarivača, ugorina i pukotina u krateru na zavaru BW 5HY

Vrlo je važno poznavati pogreške u zavarenim spojevima i funkciju uporabe zavarene konstrukcije kako bi se shodno tome analizom pogreški uz pomoć normi i zahtjeva kupca utvrdilo da li je moguće pogrešku sanirati ili zavareni komad odbaciti tj. škartirati. Saniranje pogreški može trajno negativno djelovati na sposobnost konstrukcije ako nije strogo kontrolirano od strane stručnjaka u području zavarivanja. Mogu se unijeti nove nevidljive pogreške u konstrukciju, promijeniti struktura materijala koja mijenja mehanička svojstva koja dovode do smanjenja roka trajanja konstrukcije.

9. Zaključak

Navedena 3 ispitana uzorka zavarenih konzoli prikazanih u ovom radu nisu pokazale zadovoljavajuće rezultate ispitivanja. Također to su jedne od prvih zavarenih od strane atestiranog zavarivača koji je uspješno izradio probe zadovoljavajuće kvalitete zavarenog spoja, no očito mu je bio potreban dodatni trening sa stvarnim sklopovima, uz nadzor i podršku koordinatora zavarivanja da bi usavršio tehniku. Teško je očekivati visoku kvalitetu zavarenih spojeva aluminijske strane zavarivača koji prvi put zavaruje komplicirane pozicije. Potencijalni nastavak rada bio bi utjecaj tehnike zavarivača na zavareni spoj tj. koliko bi zavarivač konzola morao zavariti da bi ispitani uzorak bio zadovoljavajuće kvalitete.

Aluminij kao materijal podložan je navedenim pogreškama zbog svoje strukture, tj. silicija koji je dodan zbog povećanja čvrstoće materijala, a ujedno se samim brušenjem površine materijala „otvaraju“, tj. bivaju vidljive sitne pore, ponekad i veće pore koje kod taljenja materijala ulaze u materijal zavara te mogu prouzrokovati neke od navedenih grešaka u zoni utjecaja topline ili samom zavaru.

Analizom navedenih grešaka i njihovih možebitnih uzroka potvrđuje se bezuvjetna važnost provođenja sljedećih mjera da bi se spriječilo nastajanje istih:

- kvalitetno čišćenje i pranje površine koja se zavaruje
- poštivanje propisane tehnologije zavarivanja – temperature predgrijavanja, pripreme spoja prema skici, namještanje ispravnih parametara zavarivanja, korištenje ispravnog dodatnog materijala i ispravnog zaštitnog plina itd.
- provođenje konstantnog treninga zavarivača da bi vođenje, tj. upravljanje gorionikom bilo optimalno i da ne dolazi do grešaka uslijed loše tehnike rada
- periodičko provođenje zavarivanja probi zavarivanja te VT/PT ispitivanje površine zavara na istim probama te ispitivanje makro izbrusaka istih probi

Ispitivanje zavara tekućim penetrantima je vrlo jednostavna i efikasna metoda u primjeni. Jedna je od najčešće upotrebljivanih metoda kontrole zavara bez razaranja zbog ekonomičnosti i lakoće primjene.

10. Literatura

- [1] Filetin, T., Kovačićek, F., Indof, J.: Svojstva i primjena materijala, FSB, Zagreb, 2002.
- [2] Promo fotografije / Autor: Jaguar Land Rover
- [3] Mathers, G.: The welding of aluminium and its alloys, Woodhead Publishing Ltd., Cambridge, England, 2002.
- [4] HRN EN 573-3:2019 Aluminij i aluminijske legure -- Kemijski sastav i oblik gnječanih proizvoda -- 3. dio: Kemijski sastav i oblik proizvoda
- [5] HRN EN 485-2:2018 Aluminij i aluminijske legure -- Limovi, trake i ploče -- 2. dio: Mehanička svojstva
- [6] Laznica, Ž.: Savjetovanje, Zavarane aluminijske konstrukcije, Aluminij i legure aluminija, Šibenik, 1990.
- [7] Gojić, M.: Tehnike spajanja i razdvajanja materijala, Metalurški fakultet, Sisak, 2003.
- [8] I. Garašić: Tema 3.10 Oblikovanje konstrukcija od Al i Al legura, Hrvatsko društvo za tehniku zavarivanja, Zagreb.
- [9] HRN EN ISO 14731:2019 Koordinacija zavarivanja -- Zadaci i odgovornosti
- [10] HRN EN ISO 3834-2:2021 Zahtjevi za kvalitetu zavarivanja taljenjem metalnih materijala -- 2. dio: Sveobuhvatni zahtjevi za kvalitetu
- [11] HRN EN 15085-2:2020 Željeznički sustav -- Zavarivanje željezničkih vozila i sastavnih dijelova -- 2. dio: Zahtjevi za poduzeća za zavarivanje
- [12] Welding Handbook, Outokumpu, Espoo, 2010.
- [13] Bušić, M.: Proizvodne tehnologije, 2. predavanje, UNIN, Varaždin, 2019.
- [14] HRN EN ISO 15614-2:2007 Specifikacija i kvalifikacija postupaka zavarivanja za metalne materijale -- Ispitivanje postupka zavarivanja -- 2. dio: Elektrolučno zavarivanje aluminija i njegovih legura
- [15] HRN EN ISO 15613:2008 Specifikacija i kvalifikacija postupaka zavarivanja za metalne materijale -- Kvalifikacija pri pokusnome zavarivanju

- [16] SPZ /WPS PROCEDURE - DOKUMENTI - sfsb.unios.hr 2005 - PDF/4.pdf ·
1 4. SPZ /WPS PROCEDURE
- [17] HRN EN ISO 15609-1:2019 Specifikacija i kvalifikacija postupaka zavarivanja za metalne materijale -- Specifikacija postupka zavarivanja -- 1. dio: Elektrolučno zavarivanje
- [18] HRN EN ISO 9606-2:2007 Provjera osposobljenosti zavarivača -- Zavarivanje taljenjem -- 2. dio: Aluminij i aluminijeve legure
- [19] N. Cvetkovic, Primjena HRN EN ISO 3834-2i HRN EN1090-2 u izradi strojarskih konstrukcija, UNIN, Varaždin, 2016.
- [20] HRN EN ISO 9606-1:2014 Provjera osposobljenosti zavarivača -- Zavarivanje taljenjem -- 1. dio: Čelici
- [21] Penetranska kontrola 1+2, HDKBR, 2016.
- [22] HRN EN ISO 9712:2012 Nerazorno ispitivanje -- Kvalifikacija i certifikacija NDT osoblja
- [23] Welding handbook for maritime welders, 11th edition, Wilhelmsen ship services AS, Uitor, Norway, 2005.
- [24] HRN EN ISO 10042:2018 Zavarivanje -- Elektrolučno zavareni spojevi aluminija i njegovih legura -- Razine kvalitete s obzirom na nepravilnosti
- [25] HRN EN ISO 13920:1999 Zavarivanje -- Opća dopuštena odstupanja za zavarene konstrukcije -- Dimenzije za dužine i kutove -- Oblik i položaj
- [26] <https://www.mig-weld.eu/ml-5087-almg45mnzr>
- [27] <https://m.arc-h.cz/files/zvuky/hm403t.pdf>
- [28] HRN EN ISO 5817:2014 Zavarivanje -- Zavareni spojevi nastali taljenjem u čeliku, niklu, titanu i njihovim legurama
- [29] HRI CEN ISO/TR 15608:2018 Zavarivanje -- Smjernice za grupiranje metalnih materijala
- [30] HRN EN ISO 4063:2012 Zavarivanje i srodni postupci -- Nomenklatura postupaka i referentni brojevi
- [31] HRN EN ISO 14175:2008 Dodatni i potrošni materijali za zavarivanje -- Plinovi i plinske mješavine za zavarivanje taljenjem i srodne postupke

Popis slika

Slika 2.1 Aluminij kao konstrukcijski materijal u autoindustriji [2]	4
Slika 4.1 Pogreške i uzroci na poprečnom presjeku zavra [7].....	12
Slika 4.2 Primjer uzdužne pukotine u smjeru zavara.....	13
Slika 4.3 Primjer gnijezda pora.....	13
Slika 4.4 Zona utjecaja topline [8].....	14
Slika 4.5 Skica pripreme i redoslijeda zavarivanja spoja	16
Slika 4.6 Osnovne karakteristike WIG/TIG postupka [13]	17
Slika 4.7 Proces taljenja kod MIG zavarivanja [13].....	19
Slika 5.1 Primjer WPS/SPZ dokumenta [16].....	24
Slika 5.2 Osnovni položaji zavarivanja prema HRN EN ISO 6947:2019 [19]	26
Slika 6.1 PT kontrola zavara.....	28
Slika 6.2 Shematski prikaz PT kontrole [23].....	30
Slika 7.1 Zavarena konzola.....	31
Slika 7.2 Dodatni materijal u obliku šipke za TIG zavarivanje.....	34
Slika 7.3 Uređaji za MIG i TIG postupke zavarivanja	34
Slika 7.4 Identifikacijske naljepnice MIG i TIG uređaja.....	35
Slika 7.5 Uređaj za predgrijavanje HM403T	36
Slika 7.6 Konzola prikazana u SolidWorks-u.....	37
Slika 7.7 Spajanje donjeg segmenta i stražnje ploče	43
Slika 7.8 Zavarivanje donjeg segmenta	44
Slika 7.9 Zavarena podrška s pripojenim podloškama	45
Slika 7.10 Zavarivanje podrški na podiznu i stražnju ploču.....	46
Slika 7.11 Makro izbrusak protaljenog spoja BW 5HY na zavarenim podrškama ..	47
Slika 8.1 Oprema za PT ispitivanje zavara	48
Slika 8.2 Prethodno očišćen i pripremljen uzorak za PT kontrolu zavara	49
Slika 8.3 Nanesen penetrant na ispitnu površinu konzole	50
Slika 8.4 Nanesen razvijlač na ispitnu površinu konzole	51
Slika 8.5 Zabilježene indikacije za popravak	52
Slika 8.6 I. Ispitni uzorak.....	53
	65

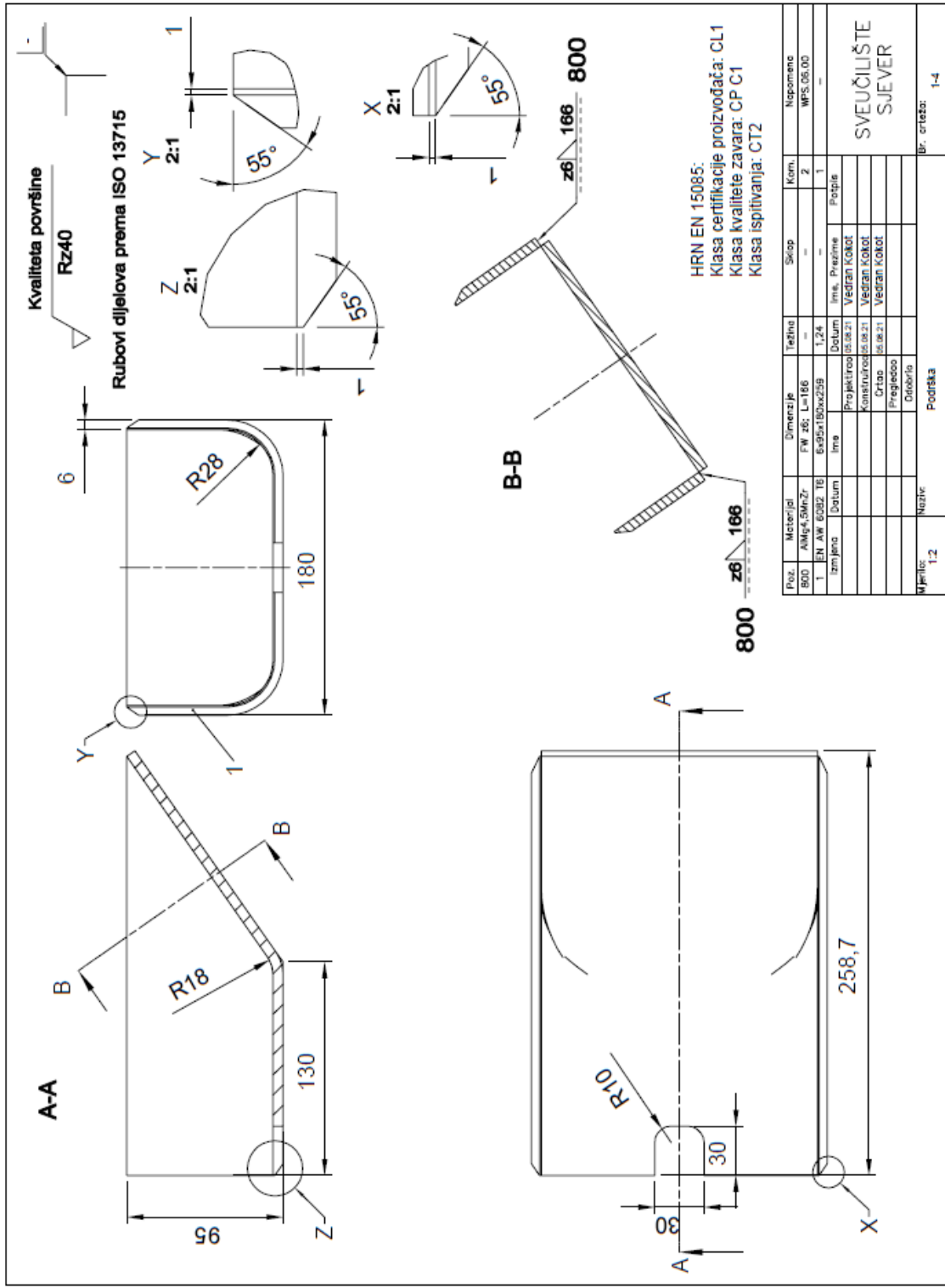
Slika 8.7 Naljepljivanje i pukotina na kraju zavora BW 4HY/4HY	53
Slika 8.8 Lokalne isprekidane ugorine na zavaru 5HY	54
Slika 8.9 Naljepljivanje i gnijezdo pora na prijelazu zavora BW 4HY/4HY	54
Slika 8.10 Neprotaljen rub faze zavora BW 4HY/4HY	55
Slika 8.11 Uzdužna pukotina na granici taljenja i ugorina na zavaru BW 5HY	55
Slika 8.12 II. ispitni uzorak.....	56
Slika 8.13 Dva neprotaljena ruba faze na zavaru BW 5HY	56
Slika 8.14 Naljepljivanje na korijenskom dijelu zavora BW 10HV/KP.....	57
Slika 8.15 Uzdužna pukotina na zavaru BW 4HY/4HY	57
Slika 8.16 Pora promjera 1,2 mm na zavaru BW 5HY.....	58
Slika 8.17 III. ispitni uzorak	58
Slika 8.18 Pukotina na zavaru BW 4HY/4HY	59
Slika 8.19 Gnijezdo pora na zavaru BW 5HY	59
Slika 8.20 Nedovoljno protaljivanje posljedica lošeg rada zavarivača, ugorina i pukotina u krateru na zavaru BW 5HY	60

Popis tablica

Tablica 2.1 Fizikalna i mehanička svojstva aluminija [1]	5
Tablica 3.1 Kemijski sastav legure EN AW 6082/ EN 573-3 [4].....	9
Tablica 3.2 Mehanička svojstva legure EN AW 6082/ EN 485-2 [5]	9
Tablica 3.3 Preporučeni dodatni materijal za zavarivanje dvaju osnovnih aluminijevih materijala [6].....	10
Tablica 7.1 Mehanička svojstva čistog metala zavara ML 5087 [26]	33
Tablica 7.2 Orijentacijski kemijski sastav žice ML 5087 [26].....	33
Tablica 7.3 Legenda sastavnih dijelova koji se zavaruju u sklop.....	37
Tablica 7.4 Informacije o zavarenim spojevima iz plana zavarivanja.....	39
Tablica 7.5 Definiran prvi zavar u planu zavarivanja.....	40
Tablica 7.6 Popis dijelova sa detaljima koji se zavaruju u sklop	42

Prilozi

1. Tehnički crtež podrške
2. Tehnički crtež konzole
3. WPS.01.00
4. WPS.02.00
5. WPS.03.00
6. WPS.04.00
7. WPS.05.00
8. WPS.06.00



Red.	Material	Dimenzije	Težina	Sklop	Kom.	Napomena
800	AMg-5MnZr	FW z6; L=166	—	—	2	Napomena
1	EN AW 5082 TB	6x35x150x259	1,24	—	—	WFS 05.00
	Izmjena	Ime	Datum	Ime, Prezime	1	
		Projektor	05.08.21	Vedran Kokot		
		Konstruktor	05.08.21	Vedran Kokot		
		Crtao	05.08.21	Vedran Kokot		
		Projeccija				
		Odobrio				
Mjerilo: 1:2		Naziv:		Podriška		Br. crteža: 1-4

SVEUČILIŠTE
SJEVER

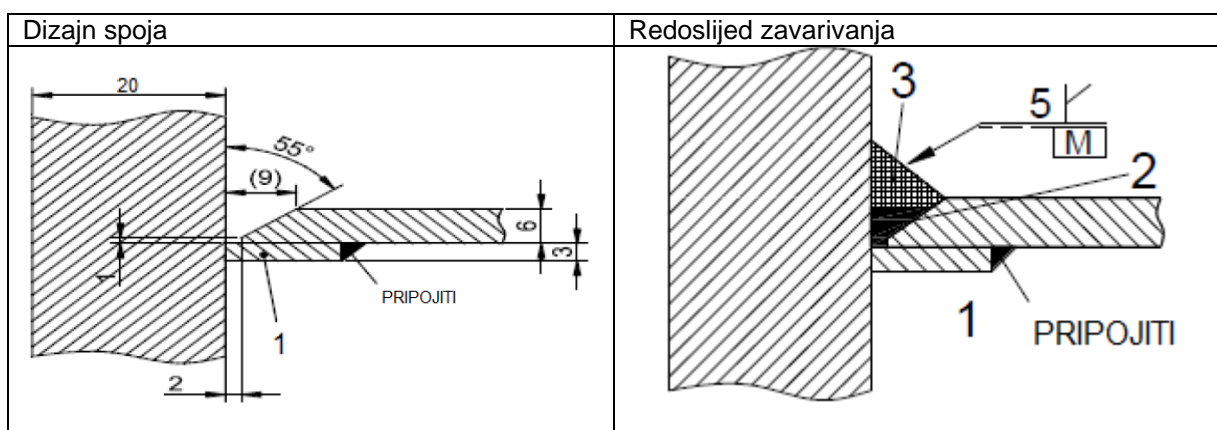
Uputa za zavarivanje: WPS.01.00	Tip pripreme i čišćenja: Odmastiti i četkati Naprava za zavarivanje: -
WPQR Nr. / Broj kvalificiranog postupka zavarivanja: WPQR040	Osnovni materijali: EN AW 6082 T6/EN AW 6082 T6 Grupa materijala prema CR ISO 15608: 23.1/23.1
Tip prijenosa kapljica: -	Debljina materijala: 10 / 20 mm
Tip spoja i zavara: BW 10HV/KP	Vanjski promjer: -
Posebnosti pripreme spoja: Skica	Položaj zavarivanja: PA

Dizajn spoja	Redoslijed zavarivanja

Broj prolaza	Postupak zavarivanja	Dimenzije dodatnog materijala	Jakost struje [A]	Jakost napona [V]	Tip struje/polaritet	Dovod žice	Duljina izvlačenja žice / brzina povlačenja	Unos topline [kJ/cm]
1	141	Ø2,0 mm	220-240	14-15	AC	-	-	7,5-7,8
2	141	Ø2,0 mm	220-240	14-15	AC	-	-	7,5-7,8
3	141	Ø2,0 mm	220-240	14-15	AC	-	-	7,5-7,8
4	141	Ø2,0 mm	220-240	14-15	AC	-	-	7,5-7,8

<p>Oznaka dodatnog materijala: S AL 5087 (AlMg 4,5 MnZr) EN ISO 18273</p> <p>Zaštitni plin: I1 EN 14175 / Argon 4.6</p> <p>Plinska zaštita korijena: -</p> <p>Količina protoka plina: 10 l/min</p> <p>Plinska zaštita korijena: -</p> <p>Tip volfram elektrode/promjer: WL15 Ø2,4 mm</p> <p>Temp. predgrijavanja: 130°C - 140°C</p> <p>Međuprolazna temp.: 130°C - 140°C</p>	
--	--

Uputa za zavarivanje: WPS.02.00	Tip pripreme i čišćenja: Odmastiti i četkati Naprava za zavarivanje: -
WPQR Nr. / Broj kvalificiranog postupka zavarivanja: WPQR040	Osnovni materijali: EN AW 6082 T6/EN AW 6082 T6 Grupa materijala prema CR ISO 15608: 23.1/23.1
Tip prijenosa kapljica: -	Debljina materijala: 6 / 20 mm
Tip spoja i zavara: BW 5HY	Vanjski promjer: -
Posebности pripreme spoja: Skica	Položaj zavarivanja: PA



Broj prolaza	Postupak zavarivanja	Dimenzije dodatnog materijala	Jakost struje [A]	Jakost napona [V]	Tip struje/polaritet	Dovod žice	Duljina izvlačenja žice / brzina povlačenja	Unos topline [kJ/cm]
1	141	Ø2,0 mm	110-120	10-11	AC	-	-	6,5-7
2	141	Ø2,0 mm	220-240	14-15	AC	-	-	7,5-7,8
3	141	Ø2,0 mm	220-240	14-15	AC	-	-	7,5-7,8

<p>Oznaka dodatnog materijala: S AL 5087 (AlMg 4,5 MnZr) EN ISO 18273</p> <p>Zaštitni plin: I1 EN 14175 / Argon 4.6</p> <p>Plinska zaštita korijena: -</p> <p>Količina protoka plina: 10 l/min</p> <p>Plinska zaštita korijena: -</p> <p>Zaštitna korijenska podloga: Podloška: EN AW 5754; t=3 mm, b=15 mm</p> <p>Tip volfram elektrode/promjer: WL15 Ø2,4 mm</p> <p>Temp. predgrijavanja: 130°C-140°C</p> <p>Međuprolazna temp.: 130°C-140°C</p>	
--	--

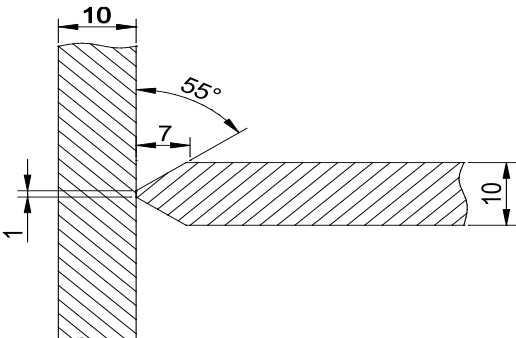
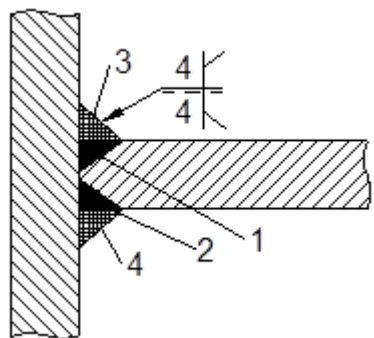
Uputa za zavarivanje: WPS.03.00	Tip pripreme i čišćenja: Odmastiti i četkati Naprava za zavarivanje: -
WPQR Nr. / Broj kvalificiranog postupka zavarivanja: 1)WPQR040 2;3)WPQR039	Osnovni materijali: EN AW 6082 T6/EN AW 6082 T6 Grupa materijala prema CR ISO 15608: 23.1/23.1
Tip prijenosa kapljica: -	Debljina materijala: 6 / 10 mm
Tip spoja i zavara: BW 5HY	Vanjski promjer: -
Posebnosti pripreme spoja: Skica	Položaj zavarivanja: PA

Dizajn spoja	Redoslijed zavarivanja

Broj prolaza	Postupak zavarivanja	Dimenzije dodatnog materijala	Jakost struje [A]	Jakost napona [V]	Tip struje/polariteta	Dovod žice	Duljina izvlačenja žice / brzina povlačenja	Unos topline [kJ/cm]
1	141	Ø2,0 mm	110-120	10-11	AC	-	-	6,5-7
2	131	Ø1,2 mm	200-220	21-23	DC+	-	-	7-7,5
3	131	Ø1,2 mm	200-220	21-23	DC+	-	-	7-7,5

<p>Oznaka dodatnog materijala: S AL 5087 (AlMg 4,5 MnZr) EN ISO 18273</p> <p>Zaštitni plin: I1 EN 14175 / Argon 4.6 EN ISO 14175 – I3-ArHe-30</p> <p>Plinska zaštita korijena: -</p> <p>Količina protoka plina: 10 l/min</p> <p>Plinska zaštita korijena: -</p> <p>Zaštitna korijenska podloga: Podloška: EN AW 5754; t=3 mm, b=15 mm</p> <p>Tip volfram elektrode/promjer: WL15 Ø2,4 mm</p> <p>Temp. predgrijavanja: 130°-140°C Međuprolazna temp.: 130°-140°C</p>	
---	--

Uputa za zavarivanje: WPS.04.00	Tip pripreme i čišćenja: Odmastiti i četkati Naprava za zavarivanje: -
WPQR Nr. / Broj kvalificiranog postupka zavarivanja: WPQR016	Osnovni materijali: EN AW 6082 T6/EN AW 6082 T6 Grupa materijala prema CR ISO 15608: 23.1/23.1
Tip prijenosa kapljica: -	Debljina materijala: 10 / 10 mm
Tip spoja i zavara: BW 4HY/4HY	Vanjski promjer: -
Posebности pripreme spoja: Skica	Položaj zavarivanja: PA

Dizajn spoja	Redoslijed zavarivanja
	

Broj prolaza	Postupak zavarivanja	Dimenzije dodatnog materijala	Jakost struje [A]	Jakost napona [V]	Tip struje/polaritet	Dovod žice	Duljina izvlačenja žice / brzina povlačenja	Unos topline [kJ/cm]
1	131	Ø1,2 mm	200 - 220	21-23	DC+	-	-	7-7,5
2	131	Ø1,2 mm	200 - 220	21-23	DC+	-	-	7-7,5
3	131	Ø1,2 mm	200 - 220	21-23	DC+	-	-	7-7,5
4	131	Ø1,2 mm	200 - 220	21-23	DC+	-	-	7-7,5

<p>Oznaka dodatnog materijala: S AL 5087 (AlMg 4,5 MnZr) EN ISO 18273</p> <p>Zaštitni plin: EN ISO 14175 – I3-ArHe-30</p> <p>Plinska zaštita korijena: -</p> <p>Količina protoka plina: 10 l/min</p> <p>Plinska zaštita korijena: -</p> <p>Tip volfram elektrode/promjer: -</p> <p>Temp. predgrijavanja: 130°-140°C</p> <p>Međuprolazna temp.: 130°-140°C</p>	
---	--

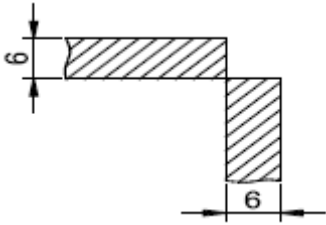
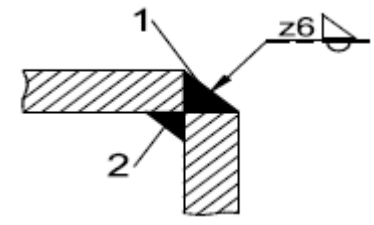
Uputa za zavarivanje: WPS.05.00	Tip pripreme i čišćenja: Odmastiti i četkati Naprava za zavarivanje: -
WPQR Nr. / Broj kvalificiranog postupka zavarivanja: WPQR040	Osnovni materijali: EN AW 6082 T6/EN AW 6082 T6 Grupa materijala prema CR ISO 15608: 23.1/23.1
Tip prijenosa kapljica: -	Debljina materijala: 10 / 20 mm
Tip spoja i zavara: BW 8HY/KP	Vanjski promjer: -
Posebности pripreme spoja: Skica	Položaj zavarivanja: PA

Dizajn spoja	Redoslijed zavarivanja

Broj prolaza	Postupak zavarivanja	Dimenzije dodatnog materijala	Jakost struje [A]	Jakost napona [V]	Tip struje/polaritet	Dovod žice	Duljina izvlačenja žice / brzina povlačenja	Unos topline [kJ/cm]
1	141	Ø2,0 mm	220-240	14-15	AC	-	-	7,5-7,8
2	141	Ø2,0 mm	220-240	14-15	AC	-	-	7,5-7,8
3	141	Ø2,0 mm	220-240	14-15	AC	-	-	7,5-7,8

<p>Oznaka dodatnog materijala: S AL 5087 (AlMg 4,5 MnZr) EN ISO 18273</p> <p>Zaštitni plin: I1 EN 14175 / Argon 4.6</p> <p>Plinska zaštita korijena: -</p> <p>Količina protoka plina: 10 l/min</p> <p>Plinska zaštita korijena: -</p> <p>Tip volfram elektrode/promjer: WL15 Ø2,4 mm</p> <p>Temp. predgrijavanja: 130°-140°C</p> <p>Međuprolazna temp.: 130°-140°C</p>	
--	--

Uputa za zavarivanje: WPS.06.00	Tip pripreme i čišćenja: Odmastiti i četkati Naprava za zavarivanje: -
WPQR Nr. / Broj kvalificiranog postupka zavarivanja: WPQR016	Osnovni materijali: EN AW 6082 T6 / EN AW 6082 T6 Grupa materijala prema CR ISO 15608: 23.1/23.1
Tip prijenosa kapljica: -	Debljina materijala: 6 / 6 mm
Tip spoja i zavara: FW z6/KP	Vanjski promjer:-
Posebnosti pripreme spoja: Skica	Položaj zavarivanja: PB

Dizajn spoja	Redoslijed zavarivanja
	

Broj prolaza	Postupak zavarivanja	Dimenzije dodatnog materijala	Jakost struje [A]	Jakost napona [V]	Tip struje/polaritet	Dovod žice	Duljina izvlačenja žice / Brzina povlačenja	Unos topline [kJ/cm]
1	141	Ø2,0 mm	160-170	12-13	AC	-	-	6,8-7,1
2	141	Ø2,0 mm	160-170	12-13	AC	-	-	6,8-7,1

<p>Oznaka dodatnog materijala: S AL 5087 (AlMg 4,5 MnZr) EN ISO 18273</p> <p>Zaštitni plin: I1 EN 14175 / Argon 4.6</p> <p>Plinska zaštita korijena: -</p> <p>Količina protoka plina: 10 l/min</p> <p>Plinska zaštita korijena: -</p> <p>Tip volfram elektrode/promjer: WL15 Ø2,4 mm</p> <p>Temp. predgrijavanja: -</p> <p>Međuprolazna temp.: -</p>	
--	--