

Primjena prijenosnih tokarskih strojeva u reparaturnom tokarenju

Maleš, Ante

Undergraduate thesis / Završni rad

2021

Degree Grantor / Ustanova koja je dodijelila akademski / stručni stupanj: **University North / Sveučilište Sjever**

Permanent link / Trajna poveznica: <https://um.nsk.hr/um:nbn:hr:122:619517>

Rights / Prava: [In copyright](#) / [Zaštićeno autorskim pravom.](#)

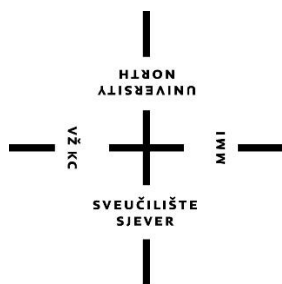
Download date / Datum preuzimanja: **2025-02-24**



Repository / Repozitorij:

[University North Digital Repository](#)





Sveučilište Sjever

Završni rad br. 2021

Primjena prijenosnih tokarskih strojeva u reparaturnom tokarenju

Ante Maleš, 0035207604



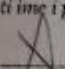
SVEUČILIŠTE
SJEVER

IZJAVA O AUTORSTVU
I
SUGLASNOST ZA JAVNU OBJAVU

Završni/diplomski rad isključivo je autorsko djelo studenta koji je isti izradio te student odgovara za istinitost, izvornost i ispravnost teksta rada. U radu se ne smiju koristiti dijelovi tuđih radova (knjiga, članaka, doktorskih disertacija, magistarskih radova, izvora s interneta, i drugih izvora) bez navođenja izvora i autora navedenih radova. Svi dijelovi tuđih radova moraju biti pravilno navedeni i citirani. Dijelovi tuđih radova koji nisu pravilno citirani smatraju se plagijatom, odnosno nezakonitim prisvajanjem tuđeg znanstvenog ili stručnoga rada. Sukladno navedenom studenti su dužni potpisati izjavu o autorstvu rada.

Ja, ANTE MALEŠ (ime i prezime) pod punom moralnom, materijalnom i kaznenom odgovornošću, izjavljujem da sam isključivi autor/ica završnog/diplomskog (obrisati nepotrebno) rada pod naslovom PRIMJENA FLEXIBILNIH TOKAJSKIH STROJEVA U TOKAJSKIM (upisati naslov) te da u navedenom radu nisu na nedozvoljeni način (bez pravilnog citiranja) korišteni dijelovi tuđih radova.

Student/ica:
(upisati ime i prezime)


(vlastoručni potpis)

Sukladno Zakonu o znanstvenoj djelatnosti i visokom obrazovanju završne/diplomske radove sveučilišta su dužna trajno objaviti na javnoj internetskoj bazi sveučilišne knjižnice u sastavu sveučilišta te kopirati u javnu internetsku bazu završnih/diplomskih radova Nacionalne i sveučilišne knjižnice. Završni radovi istovrsnih umjetničkih studija koji se realiziraju kroz umjetnička ostvarenja objavljuju se na odgovarajući način.

Ja, ANTE MALEŠ (ime i prezime) neopozivo izjavljujem da sam suglasan/na s javnom objavom završnog/diplomskog (obrisati nepotrebno) rada pod naslovom PRIMJENA FLEXIBILNIH TOKAJSKIH STROJEVA U TOKAJSKIM (upisati naslov) čiji sam autor/ica.

Student/ica:
(upisati ime i prezime)


(vlastoručni potpis)



Sveučilište Sjever

Proizvodno strojarstvo

Završni rad br. XX/MM/2021

Primjena prijenosnih tokarskih strojeva u reparaturnom tokarenju

Student

Ante Maleš, 0035207604

Mentor

Matija Bušić dr. sc.

Grad, lipanj 2021. godine

Prijava završnog rada

Definiranje teme završnog rada i povjerenstva

ODJEL: Odjel za strojarstvo

STUDIJ: preddiplomski stručni studij Proizvodno strojarstvo

PRISTUPNIK: Ante Maleš

JMBAG

DATUM: 23.08.2021. | KOLEGIJ: Alatni strojevi

NASLOV RADA: Primjena prijenosnih tokarskih strojeva u reparatumom tokarenju

NASLOV RADA NA ENGL. JEZIKU: Application of portable lathes in reparaire purpose turning

MENTOR: dr. sc. Matija Bušić

ZVANJE: docent

ČLANOVI POVJERENSTVA

1. izv. prof. Sanja Šolić, predsjednica povjerenstva
2. doc. dr. sc. Matija Bušić, mentor, član povjerenstva
3. dipl. ing. stroj. Marko Horvat, član povjerenstva
4. doc. dr. sc. Tomislav Veilki, rezervni član povjerenstva
- 5.

Zadatak završnog rada

BROJ: 360/PS/2021

OPIS

U završnom radu potrebno je, na temelju dostupnih podataka iz literature, proučiti obradu odvajanjem čestica tokarenjem. Navesti parametre obrade koji su specifični u tokarenju. Navesti i opisati alate koji se koriste u tokarenju i sve vrste tokarskih strojeva. Detaljno opisati prijenosne sustave i strojeve za tokarenje te opisati karakteristične pogone takvih strojeva. Navesti više primjera te pojasniti razloge primjene prijenosnih strojeva za tokarenje. Donijeti zaključak o potencijalnoj primjeni i mogućnostima koje pružaju prijenosni strojevi za tokarenje.

ZADATAK URUČEN

30.08.2021



M. Bušić

Sažetak

U ovom završnom radu se opisuje važnost mehaničke obrade na terenu s najvećom pozornošću na reparaturno tokarenje. Postupak se često koristi na terenu, a ne kako je uobičajeno u radionicama. Postupak se provodi različitim tokarskim strojevima između ostalog i prijenosnim tokarskim strojevima.

U uvodnom dijelu opisana je općenito obrada odvajanjem čestica s najvećom pozornošću na tokarenje. Također opisani su strojevi za tokarenje, stezni i rezni alati.

Zatim je opisan proces reparaturnog tokarenja te njegove specifičnosti te prijenosni tokarski strojevi.

Ključne riječi: reparaturno tokarenje, prijenosni tokarski stroj, tokarenje, obrada odvajanjem čestica na terenu

Summary

This final paper describes the importance of mechanical machining in the field with the greatest attention to repair turning. The procedure is often used in the field, and not as is usual in workshops. The process is carried out by various lathes, including portable lathes.

In the introductory part, the particle separation treatment with the greatest attention to turning is described in general.

Turning machines, clamping and cutting tools are also described. Then, the process of repair turning and its specifics and portable lathes are described.

Keywords: repair turning, portable lathe, turning, particle separation processing in the field

Popis korištenih kratica

BDP - bruto domaći proizvod

CNC - computer numerical control

Sadržaj

1. Uvod	1
2. Tokarenje.....	4
2.1. Postupci tokarenja	5
2.2. Režim obrade pri tokarenja	5
2.3. Tokarski nož.....	6
2.3.1. Vrste tokarskih noževa	8
2.3.2. Materijali tokarskog noža.....	9
2.1. Stezni alat	12
2.1.1. Alati za stezanje i pozicioniranje na tokarilici	13
3. Tokarilice	15
3.1. Vrste tokarskih strojeva.....	16
3.2. Prijenosni tokarski strojevi.....	17
3.2.1. Električni prijenosni tokarski stroj	18
3.2.2. Pneumatski prijenosni tokarski stroj	20
3.2.3. Hidraulični prijenosni tokarski strojevi.....	22
4. Obrada odvajanjem čestica na terenu	23
4.1. Reparturno tokarenje	23
4.2. Tokarenje kotača lokomotive	24
4.3. Tokarenje potrošenih osovina	27
4.4. Tokarenje prirubnica na terenu.....	29
4.5. Tokarenje diskova kočnice na automobilu.....	30
4.5.1. Postupak tokarenja diskova kočnica na automobilu	32
5. Zaključak.....	34
6. Literatura	35

1. Uvod

Od samog svog postojanja čovjek je težio ka jednostavnijem i ugodnijem životu. Razvojem industrijske tehnologije se ostvaruju upravo takva nastojanja. U 21. stoljeću uslijedio je brzi razvoj tehnologije te zbog sve veće konkurencije na svjetskom tržištu rastu i zahtjevi prema proizvodnji. Industrijska proizvodnja je jedan od najvažnijih segmenata u državi te je ogledalo razvijenosti zemlje. Cilj proizvodnje je izrada proizvoda potrebne kvalitete što ekonomičnijim načinom te pravovremenom isporukom. Razvojem alatnih strojeva smanjuje se vrijeme obrade te se svi postupci pokušavaju što više automatizirati. Odabir materijala reznog alata je od iznimne važnosti jer se time može značajno utjecati na troškove proizvodnje. Također najčešći korak ka povećanju proizvodne dobiti je smanjenje troškova proizvodnje. Rezultat proizvodnje je proizvod ili poluproizvod koji se mijenja iz sirovog materijala različitim tehnološkim postupcima. Sirovi materijal se može mijenjati odvajanjem, spajanjem ili deformiranjem. Navedeni postupci se ostvaruju na alatnim strojevima. Najprisutniji postupci u proizvodnji su svakako postupci odvajanjem čestice.

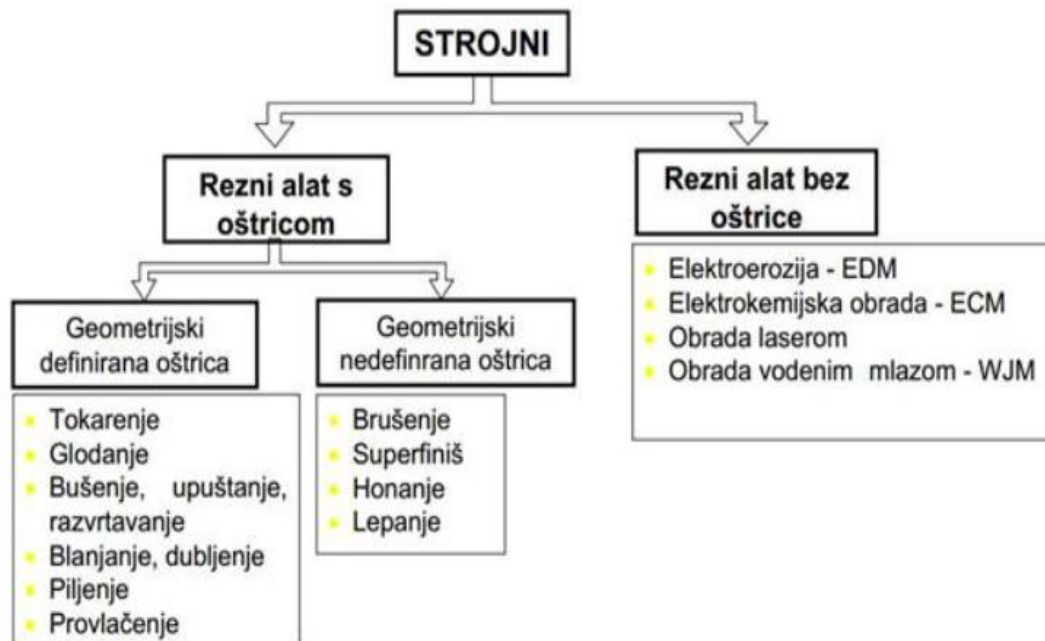
Upravo je obrada odvajanjem čestica jedna od najvažnijih proizvodnih tehnologija koja u nekim razvijenim zemljama čini 20-30% ukupnog BDP-a. Osim što je ova tehnologija bitna s proizvodnog aspekta također je vrlo bitna s aspekta zapošljavanja.[1]

Obrada odvajanjem čestica je tehnologija koja se očituje kroz različite postupke. Od početnog sirovog materijala odvaja se dio materijala odnosno odvajaju se čestice zbog postizanja određenog oblika te određene kvalitete proizvoda.

Postupke obrade odvajanjem čestice najgrublje možemo podijeliti na ručne i strojne. Strojna obrada je neophodna za današnju proizvodnju. Postupci strojne obrade odvajanjem čestica mogu se podijeliti na nekoliko načina, a svaki od njih u nekoliko skupina. Tako na primjer podjela prema obliku oštrice noža je:

- Postupci obrade definiranom geometrijom alata kao što su tokarenje, glodanje, blanjanje (dubljenje), bušenje, provlačenje, piljenje
- Obrada bez definirane oštrice alata kao što su brušenje, superfiniš, honanje i lepanje

- Obrada bez oštrice kao što su elektroerozija, ultrazvučna obrada, obrada plazmom, rezanje vodenim mlazom, obrada laserom. [2]



Slika 1.1 Podjela obrade odvajanjem čestica [3]

Danas u proizvodnom strojarstvu je nezamisliva je proizvodnja bez postupka obrade odvajanjem čestica. Svaki od postupaka imaju svoje prednosti i mane. Prednosti obrade odvajanjem čestica su:

- postizanje točnosti , uskih tolerancija i dobre kvalitete obrađene površine
- najbolji način za oblikovanje da se oblikuju oštri rubovi i ravne površine
- može se primijeniti na gotovo svim poznatim materijalima
- jednostavno se može automatizirati
- ekonomičnost i produktivnost kod maloserijske i pojedinačne serije.

Nedostaci obrade odvajanjem čestica su:

- stvaranje odvojene čestice koje se često ne mogu reciklirati
- za izradu jednog obratka potrebno je više obradnih postupaka i više alatnih strojeva
- neki dijelovi zahtijevaju primjenu CNC strojeva
- alatni strojevi zahtijevaju veći prostor

- utjecaj na okolinu. [1]

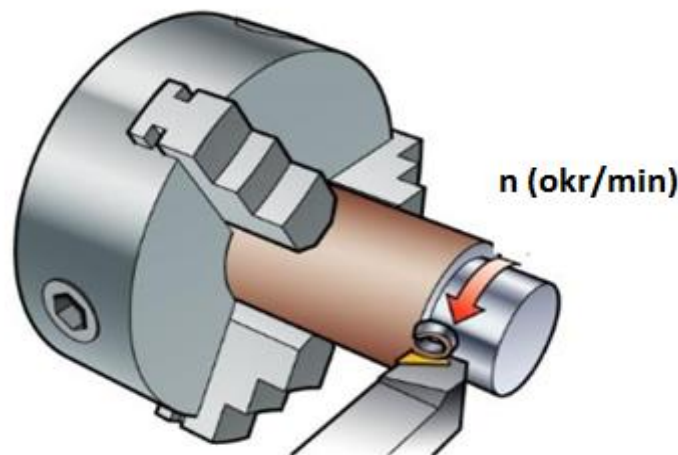
Osim u proizvodnji obrada odvajanjem čestica primjenjuje se i u održavanju. Održavanje je skup aktivnosti koje se poduzimaju kako bi se određeni objekti održavanja doveli u ispravno stanje ili održali što dulje u ispravnom stanju, a sve zbog toga da se može nesmetano odvijati proizvodni proces.

Održavanje radnih sredstava dio je proizvodnog procesa kojemu je zadaća održavanje tehnološke opreme u proizvodnom stanju. Održavanje radnih sredstava podrazumijeva stalnu kontrolu nad sredstvima za rad, vršenje određenih popravaka i provođenje preventivnih postupaka radi sprječavanja zastoja u procesu proizvodnje. Troškovi održavanja nisu maleni. Oni su iznosom jednaki nabavnoj vrijednosti stroja ili opreme, ali su raspoređeni kroz vijek trajanja stroja. Stoga održavanju radnih sredstava treba predati ni manje, ni više nego onoliko pozornosti koliko je potrebno da proizvodni proces teče po unaprijed utvrđenom planu. [4]

Za održavanje radnih predmeta primjenjuje se niz različitih postupaka, kod okruglih osovina primjenjuje se reparaturno tokarenje o čemu će se govoriti u ovom radu.

2. Tokarenje

Tokarenje je postupak obradbe materijala (kovine, drva, plastike, kamena i dr.) odvajanjem čestica, kojim se najčešće oblikuju rotacijski simetrični i okrugli, ali i drugi dijelovi. Izvodi se na različitim vrstama alatnih strojeva, ali pretežito na tokarilicama, pri čemu je najčešće glavno gibanje kontinuirana rotacija obratka oko stalne osi, a pomoćno gibanje odnosno posmak pravocrtna translacija alata. Osnovni su parametri obrade pri tokarenju brzina rezanja, posmak i dubina obradbe. [5]



Slika 2.1 Postupak tokarenja [3]

Alat za tokarenje je tokarski nož definirane geometrije reznog dijela s jednom glavnom reznom oštricom koja se izrađuje od različitih materijala. Tokarski nož se razvijao tijekom dugog razdoblja i stalno se usavršava.

Tokarenjem se postižu obrade kvalitete od N4 do N12. N1 do N12 su razredi hrapavosti. Međutim površine nakon skidanja čestica ma kako one bile fine i precizne, nisu idealno glatke. Mikroskopski gledano one su hrapave i pune neravnina raznih oblika, veličina i smjerova. [6]

Tablica 2.1 Stupanj površinske hrapavosti kod tokarenja [6]

Stupanj površinske hrapavosti	N1	N2	N3	N4	N5	N6	N7	N8	N9	N10	N11	N12
-------------------------------	----	----	----	----	----	----	----	----	----	-----	-----	-----

Najveća vrijednost R_a (μm)	0.025	0.05	0.1	0.2	0.4	0.8	1.6	3.2	6.3	12.5	25	50
--	-------	------	-----	-----	-----	-----	-----	-----	-----	------	----	----

2.1. Postupci tokarenja

Postupke tokarenje možemo podijeliti prema određenim kriterijima:

- Prema ostvarenoj kvaliteti obrađene površine tokarenje se dijeli na:
grubo, polugrubo (završno) i fino
- prema obliku obrađene površine na: uzdužno (okruglo), poprečno (plansko), neokruglo, konusno, profilno, oblikovno (kopirno) i tokarenje navoja
- prema položaju obrađene površine na vanjsko i unutarnje, a prema kinematici postupka na uzdužno, poprečno te kombinacijom navedenih.

S obzirom na primjenu sredstava za hlađenje i podmazivanje, razlikuju se tokarenje s korištenjem takvih sredstava ili suho, odnosno bez njihove primjene. U novijoj praksi susreću se i pojmovi tvrdo tokarenje, čime se označuje tokarenje kaljenih materijala ili materijala povišene tvrdoće, mikrotokarenje, tj. tokarenje obradaka koji se odlikuju vrlo malim izmjerama (10^{-6} m) te reparaturno tokarenje koje karakterizira tokarenje na specifičnim tokarski strojevima.

2.2. Režim obrade pri tokarenja

Izbor režima obrade kod tokarenja podrazumijeva izbor vrijednosti sljedećih parametara:

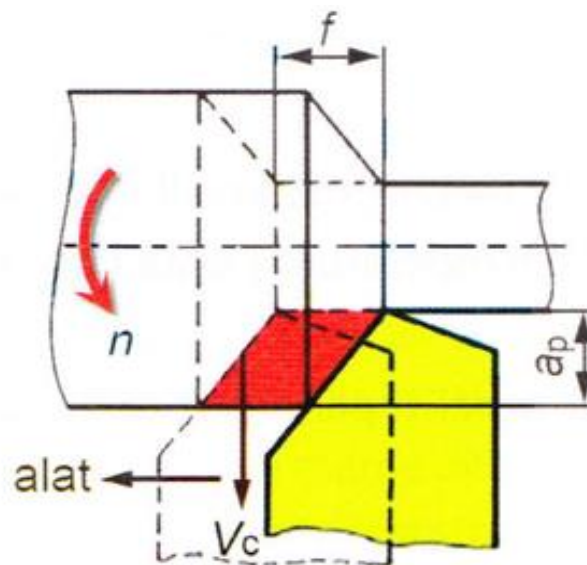
- brzine rezanja v_c (m/s)
- posmaka f (mm/mm)
- dubine rezanja a_p (mm)

Brzina rezanja v_c je brzina kojom se alat giba kroz neki materijal. Brzina rezanja ovisi o materijalu alata, dubini rezanja a_p , snazi alatnog stroja te stanju obrađene površine odnosno hrapavosti.

Posmak ili posmična brzina f je relativno gibanje alata prema obratku te je okomit na glavnu brzinu rezanja v_c . Posmak pri gruboj obradi je vezan uz geometriju pločice i dubinu rezanja. Posmak ne treba biti veći od pola polumjera vrha pločice (na primjer tokarskog noža). Pri finoj obradi posmak (mm/okr) je određen zahtijevanom kvalitetom hrapavosti obrađene površine.

Dubina rezanja a_p je dostavno gibanje alata u materijal. Što je dubina rezanja veća, broj prolaza će biti manji, a time i vrijeme izrade kraće. Ovisi o vrsti obrade, alatu, hlađenju te snazi stroja.

Važnost određivanja parametara kod tokarenja je velika. Odabir brzine rezanja, posmaka i dubine je određen vrstom materijala obratka, kemijskim sastavom, mikrostrukturom i inertnosti s materijalom reznog alata. Osim toga vrlo je bitan tip operacije i vrsta strojne obrade (gruba ili fina obrada). Uz sve nabrojano moramo uvažiti ograničenja vezana uz kvalitetu obrade, stroj te tehničko ekonomske kriterije. [7]



Slika 2.2 Tokarenje - režim obrade [8]

Određivanje vrijednosti parametara obrade može se temeljiti na:

- iskustvu tehnologa obrade odvajanjem čestica;
- priručnicima i katalozima proizvođača alata;
- računalnim sustavima za određivanje parametara obrade. [8]

2.3. Tokarski nož

Alate kod tokarenje možemo podijeliti na stezne i rezne alate.

Rezni alat za tokarenje je tokarski nož. Tokarski nož ima definiranu geometriju rezne oštrice, s jednom glavnom reznom oštricom. Postoji više vrsta reznih oštrica, različite geometrije i materijala ovisno o vrsti tokarenja, materijalu obratka i parametrima obrade.

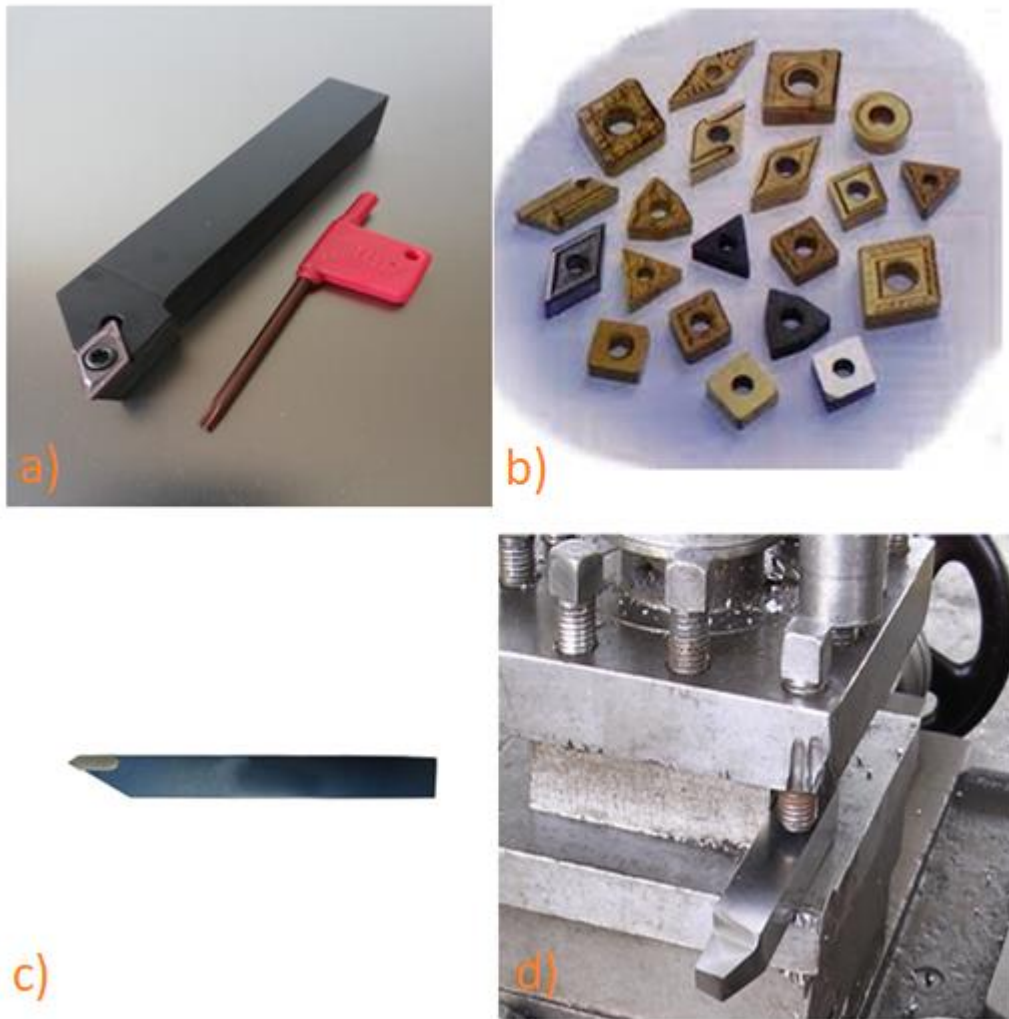
Tokarski nož se razvijao tijekom dugog razdoblja i stalno se usavršava. Osnovni dijelovi tokarskog noža su drška i rezni dio. Drška služi za prihvat alata na alatnom stroju i za prijenos sila rezanja. Rezni dio alata obavlja proces rezanja odnosno odvajanja čestice. [7]

Tokarski nož može biti izrađen na dva načina:

1. Tokarski nož izrađen iz jednog komada. Većina ovakvih noževa su izrađeni od brzoreznih čelika.
2. Tokarski nož izrađen iz dva dijela. Rezni dio čini pločica za tokarenje koja može biti izrađena od metala, keramike i slično. Drška je izrađena iz žilavijeg, čvršćeg i jeftinijeg materijala.

Pločica se pričvršćuje na dršku na dva načina:

1. lemljenjem pločice
2. pričvršćivanjem pločice pomoću vijka



Slika 2.3 a) Tokarski nož s mehanički pričvršćenom reznom pločicom, b) rezne pločice, c) tokarski nož sa zalemljenom reznom pločicom, d) tokarski nož od brzoreznog čelika [8]

2.3.1. Vrste tokarskih noževa

Tokarske noževe možemo podijeliti prema vrsti obrade na noževe:

- za grubu obradu;
- za polugrubu obradu;
- za finu obradu.

Noževe prema položaju tokarenja dijelimo na:

- vanjsko;
- unutarnje.

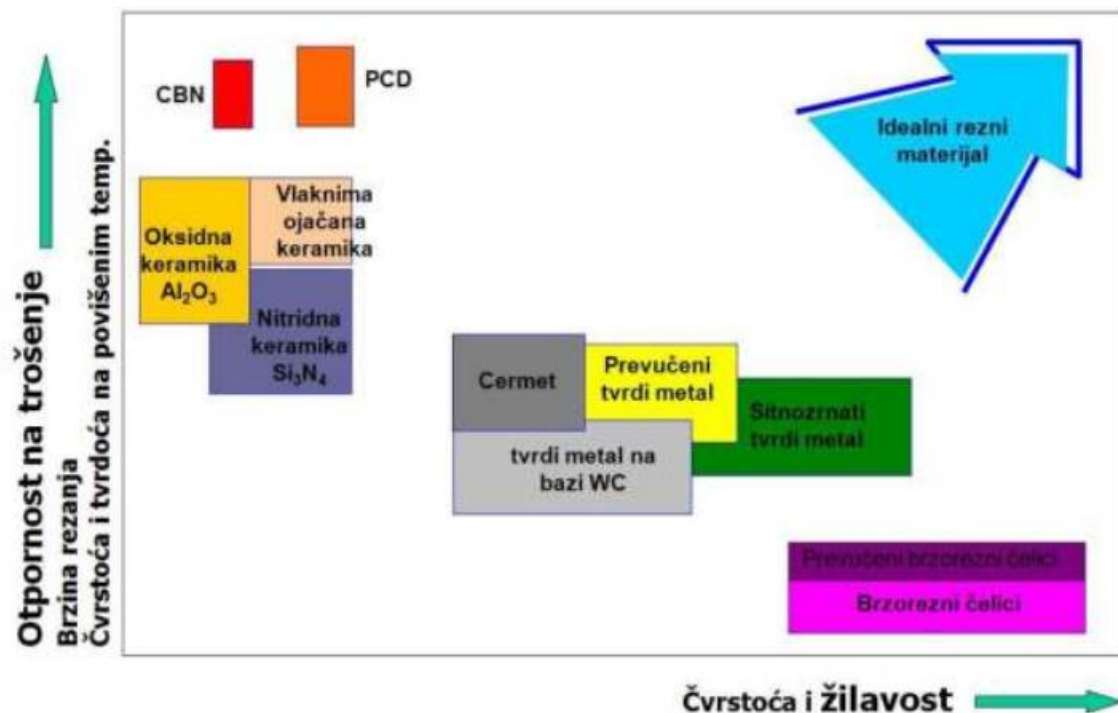
Orijentacija ili smjer vrha alata se određuje polaganjem dlana na gornju površinu noža te kada se pravac vrha noža i palac ruke poklope određen je smjer. Prema orijentaciji ili smjeru vrha alata razlikujemo:

- lijevi
- neutralni
- desni tokarski nož.

Također postoje tokarski noževi za odrezivanje, za rezanje utora te za profilno rezanje. [9]

2.3.2. Materijali tokarskog noža

Razvojem tehnologija te zbog sve složenijih procesa raste potreba za što učinkovitijim svojstvima materijala. Tokarski nož mora zadovoljiti zahtjeve kao što su visoka tvrdoća i otpornost na trošenje, postojanost tvrdoće pri visokim temperaturama, dobro ponašanje pri toplinskoj obradi, žilavost, oksidacijska postojanost itd. Između navedenih kao najvažnije karakteristike izdvajaju se otpornost na trošenje i žilavost.[10]



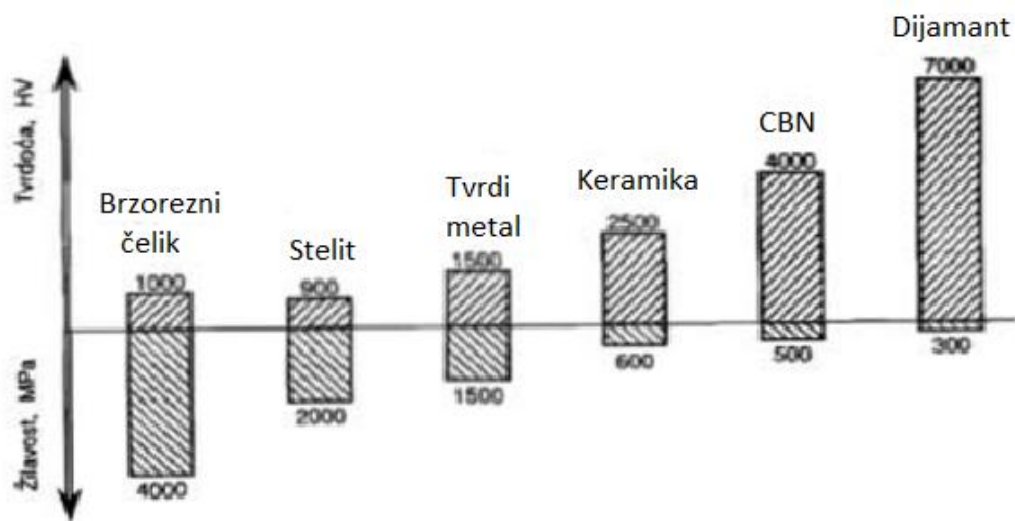
Slika 2.4 Područja žilavosti i tvrdoće osnovnih vrsta reznih materijala [11]

Iz slike možemo zaključiti da materijali koji imaju visoku žilavost i čvrstoću istovremeno imaju nisku otpornost na trošenje te nižu tvrdoću i čvrstoću na povišenim temperaturama.

Također je vidljivo da idealni rezni alat koji ima visoku žilavost, čvrstoću i postojanu tvrdoću na povišenim temperaturama još uvijek ne postoji.

Rezna oštrica može biti od sljedećih materijala:

- alatni čelici
- brzorezni čelici
- tvrdi metali
- rezna keramika
- dijamant
- kermeti.



Slika 2.5 Prosječne vrijednosti tvrdoće i žilavosti osnovnih alatnih materijala [12]

Alatni i brzorezni čelici – stariji tokarski noževi bili su izgrađeni od alatnog i brzoreznog čelika uz dodatke legirnih elemenata Cr, W, V i Mo (karbidotvorci). Ovakvi tokarski noževi su izrađeni u jednom komadu te nakon što bi oštrica dotrajala ona bi se brusila. Prednost im je bila veća žilavost (manja tvrdoća) te jednostavna toplinska obrada. [12]

Ove prednosti nisu dovoljne s obzirom na to da brzorezni čelik ima manju otpornost na trošenje i mnogo manju temperaturnu postojanost u odnosu na druge rezne materijale.

U današnje vrijeme tokarski nož se izrađuje iz dva dijela: drške i rezne pločice. Rezni dio je tvrdi i krhki dok je držač žilaviji. Pločica se najčešće spaja na držač pomoću posebnih vijaka

te to omogućuje brzu izmjenu pločica te moguće trajno korištenje alata što opravdava njegovu skupu izradu.

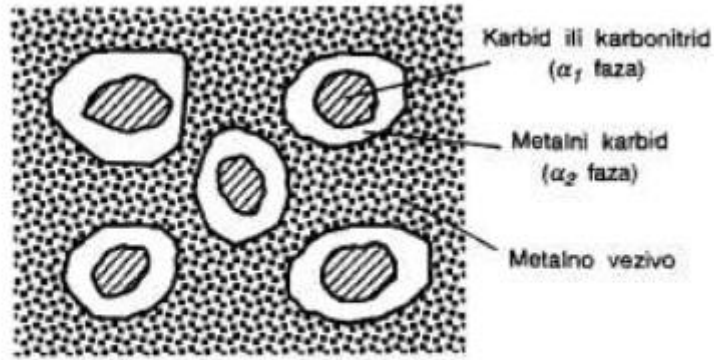
Tvrđi metal je rezni materijal koji se odlikuje velikom tvrdoćom, osobito na visokim temperaturama, i otpornošću prema trošenju. Najčešće se koristi u metaloprerađivačkoj industriji. To nisu metali u običnom smislu, nego kompozitni materijali koji se sastoje od karbida ili nitrida nekih prijelaznih metala (volframa, titanija, tantala, molibdena, kroma) kao tvrde faze, i od kobalta ili nikla kao veznoga metala. Volframov karbid je prisutan u gotovo svim tvrdim metalima. Tvrdoća tvrdih metala iznosi približno 1 500 HV, dok je tvrdoća alatnoga čelika 900 HV, a konstrukcijskog čelika samo 100 HV. Razvojem tehnika površinskih prevlaka omogućio je veliku prednost primjene tvrdim materijalima. [12]

Keramika - nemetalni materijal dobiven postupkom sinteriranja. Zbog svojih ionskih i kovalentnih veza, keramika je obično tvrda, kruta, ima visoku temperaturu taljenja, nisku toplinske vodljivosti, dobru kemijsku i toplinsku stabilnost i visoku tlačnu čvrstoću. Postoje tri vrste keramike:

- oksidna (Al_2O_3)
- nitridna ili neoksidna (Si_3N_4)
- miješana (crna) keramika

Keremet - su uglavnom kompozitni materijali sačinjeni iz minimalno jedne keramičke faze te metala ili legura. Idealni kermet ima optimalne osobine keramike, na primjer visoka temperaturna postojanost i tvrdoća, a tako i osobine metala, na primjer sposobnost plastičnog deformiranja. Karakteristike kermeta su:

- otpornost na trošenje
- kemijska stabilnost i tvrdoća na povišenim temperaturama
- mala sklonost stvaranju naljepaka
- otpornost na oksidacijsko trošenje.



Slika 2.6 Shematski prikaz mikrostrukture kermeta [12]

Dijamant - je alotropska modifikacija ugljika u obliku kubične kristalne rešetke. Najtvrdi je poznati materijal. Karakterizira ga visoka tvrdoća, no i osjetljivost na udarce te niska tlačna čvrstoća. Ono što ograničava njegovu veću upotrebu kao reznog materijala je njegova visoka cijena. [13]

2.1. Stezni alat

Stezni alat ili alat za stezanje sprječava pomicanje obratka za vrijeme strojne obrade uslijed djelovanja sila rezanja. Stezni pribor učvršćuje prethodno određen položaj obratka u alatnom stroju. Preko steznog pribora pretvara se izvorna sila (na primjer ručna) u veću steznu silu na obratku i zadržava tijekom obrade. Dijelovi moraju biti čvrsti da se ne deformiraju (promjeni oblik) i ne popuste uslijed djelovanja sile rezanja. Obično se površinski otvrdnjavaju da se spriječi trošenje uslijed čestog stezanja i otpuštanja. Najvažniji stezni pribor su: vijci, klinovi, ekscentri, bajunete, koljenaste poluge, opruge, magneti, pneumatski i hidraulički dijelovi, stezne glave.

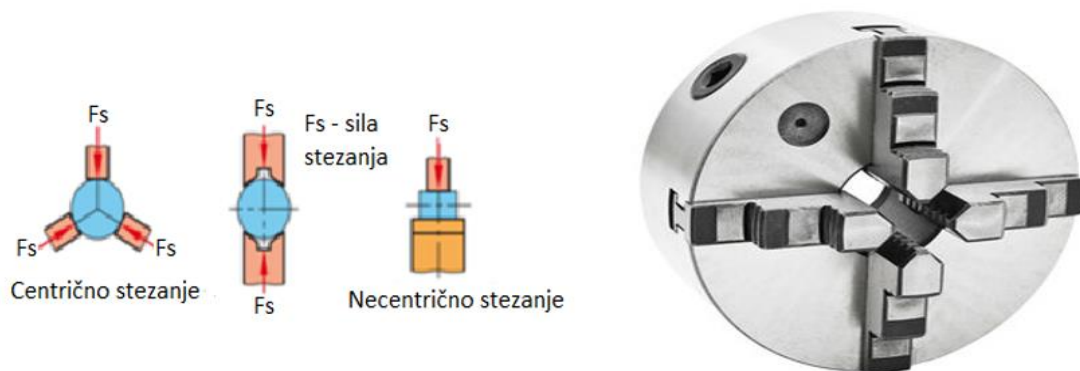
Položaj sile stezanja ne smije prouzročiti promjenu oblika odnosno deformaciju ili njihanje obratka. Smjer djelovanja sile treba biti, po mogućnosti, u smjeru obrade i nasuprot čvrstog oslonca. Obradak se ne smije odmicati od oslonca za vrijeme obrade. Sila stezanja treba biti što bliže sili rezanja da se izbjegnu deformacija i vibriranje obratka. Broj sila stezanja ovisi o veličini i smjeru sile rezanja, krutosti obratka i broju oslonaca. [8]

2.1.1. Alati za stezanje i pozicioniranje na tokarilici

Alati za stezanje i pozicioniranje na tokarilici osiguravaju pravilan položaj obratka u odnosu prema alatnom stroju i reznom alatu za vrijeme obrade. Takvi alati su:

- stezna glava (amerikaner)
- planska ploča
- tokarsko srce
- lineta
- jahač (konjić) s pinolom i steznim šiljkom
- čvrsti i podesivi oslonci.

Stezna glava (amerikaner) s čeljustima koristi se za stezanje kružno simetričnih obradaka na tokarilici. Preporuka je da duljina dodirne površine između čeljusti i obratka bude najmanje 1,2 puta veća od njegova promjera što osigurava poklapanje osi obratka s osi glavnog vretena stroja. Pri tome duljina stezanja ne smije biti manja od 5 mm. Stezne čeljusti djeluju silama na obradak čime uravnotežuju rezne sile u uzdužnom (aksijalnom) i poprečnom (smičnom) smjeru. Sile stezanja se pretvaraju u smične sile preko koeficijenta trenja između obratka i čeljusti. Stvarni moment sile kod rezanja može izazvati vrtnju obratka u čeljustima ako je veći od momenta stezanja. [8]



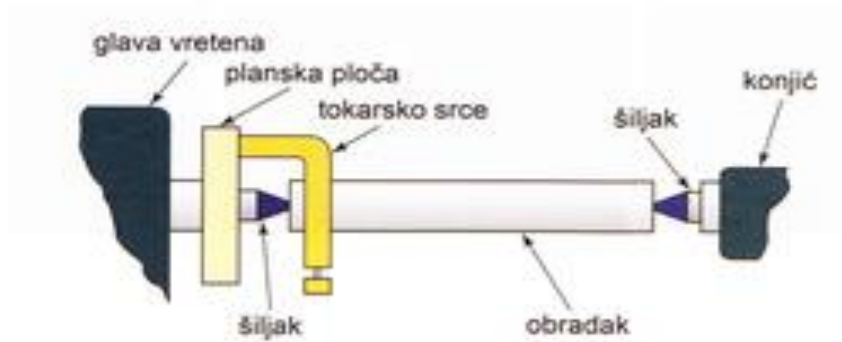
Slika 2.7 Stezna glava [14]

Planska ploča se koristi za stezanje nesimetričnih obradaka ili obradaka velikog promjera na tokarilici.



Slika 2.8 Planska ploča

Tokarsko srce se koristi na tokarilici kod strojne obrade dugačkih obradaka (osovina ili vratila), a zahtijeva se malo odstupanje od cilindričnosti, te se stezanje se obavlja između steznih šiljaka. Tada se tokarsko srce koristi za stezanje da bi se obradak mogao okretati i obrađivati.



Slika 2.9 Tokarsko srce [8]

Lineta se koristi na tokarilici kao stezni pribor kod obrade vrlo dugih obradaka (na primjer dugih osovina) ili kada treba obradak obraditi s čela.

Obratke čiji je omjer duljine i promjera $L/d > 2,5$ potrebno je centrirati i steznim šiljkom stegnuti s druge strane. U tom slučaju potrebno je najprije napraviti središnje gnijezdo. Stezanje

steznim šiljkom preporučuje se i kad je duljina stezanja manja od 5 mm ili omjer duljine stezanja i promjera stezanja manji od 0,8. Taj tip stezanja omogućuje obradu predmeta s omjerom L/d do 6. Problem pri takvu stezanju je obrada čelone površine. Ta se obrada može ostvariti uporabom linete.



Slika 2.10 Lineta [15]

3. Tokarilice

Tokarilica ili tokarski stroj je alatni stroj za strojnu obradu odvajanjem čestica, pomoću kojih se rezanjem obrađuju i izrađuju dijelovi okruglog (rotacijskog) oblika. Tokarenjem mogu se obraditi okrugle plohe s vanjske i unutarnje strane. Osim operacije tokarenja mogu se na tokarilicama vršiti i operacije ljuštenja, istokarivanja, bušenja, izbušivanja, upuštanja, razvrtnja, rezanja vanjskih i unutarnjih navoja, vrtloženja i ljuštenja vanjskih i unutarnjih navoja. Pri uzdužnom, poprečnom i koničnom tokarenju izradak se okreće a oštrica se tokarskog noža posmično kreće pravcem koji je paralelan, okomit ili nagnut prema osi vrtnje izratka. Pri kuglastom tokarenju oštrica tokarskog noža kreće se u posmičnom kretanju po kružnici oko osi koja prolazi središtem kugle. Pri krivuljastom tokarenju oštrica tokarskog noža slijedi u posmičnom kretanju neku krivulju. [13]



Slika 3.1 Tokarski stroj [16]

3.1. Vrste tokarskih strojeva

Različite su izvedbe tokarskih strojeva. Najčešće je u uporabi univerzalni tokarski stroj (univerzalna tokarilica) s vodoravno postavljenim glavnim vretenom na kojem se mogu obavljati sve vrste obrade tokarenjem. Za obradu dijelova velikih promjera (promjeri i veći od 15 metara) upotrebljava se tokarski stroj s okomito postavljenim glavnim vretenom, takozvana karuselna tokarilica. Slične je namjene čeonu tokarski stroj, za obradu predmeta većega promjera, ali male visine, kao što su zamašnjaci, remenice, diskovi parnih turbina i slično. Automatizirani tokarski strojevi (CNC tokarilica) danas su numerički upravljani alatni strojevi CNC, a odlikuje ih visoka razina automatizacije uz istodobnu veliku prilagodljivost. Zbog težnje za ujedinjenjem različitih postupaka obrade na jednom stroju, sve više se primjenjuju obradni centri na kojima se, primjenom pogonjenih alata, uz tokarenje izvode i drugi postupci obradbe odvajanjem čestica (na primjer glodanje i bušenje). Kinematika posmičnih gibanja kod takvih je strojeva znatno složenija i višestruka.

Osim gore navedenih danas se u praksi primjenjuju prijenosni tokarski strojevi koji se primjenjuju za rad na terenu.

3.2. Prijenosni tokarski strojevi

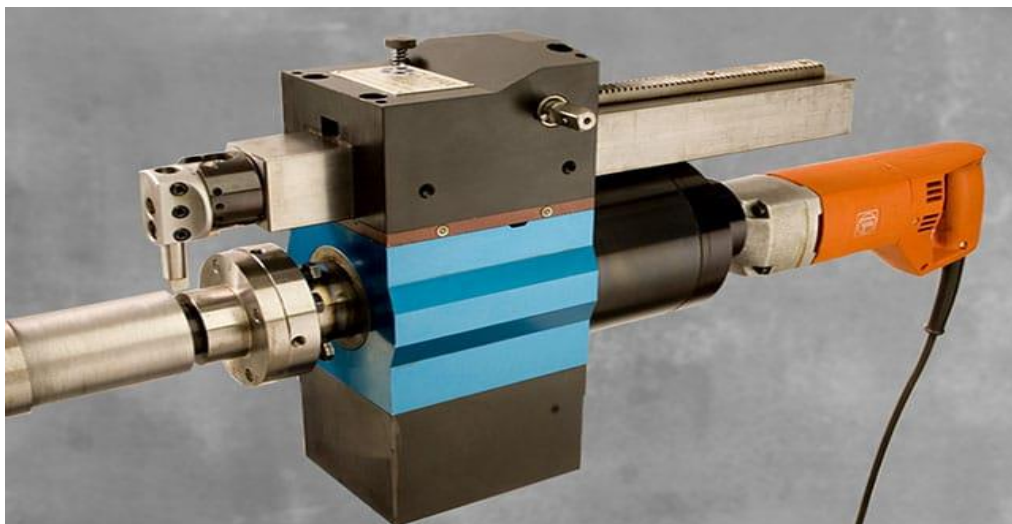
Strojni alati posebno su dizajnirani za precizno uklanjanje materijala. Standardni alatni strojevi uključujući tokarilice i glodalice obično se nalaze u radionicama. Tijekom rada oni su montirani na fiksnom mjestu.

Strojna obrada na terenu može smanjiti vrijeme potrebno za rad jer se smanjuje potrebno vrijeme za demontažu, prijevoz u radionicu i obrnuto. Upravo zbog ovih razloga koriste se prijenosni tokarski strojevi koji su dizajnirani za obradu na mjestu rada. Primjenjuju se u održavanju u industrijama kao što su: kemijska i petrokemijska industrija, elektrane, industrije prerade čelika, brodogradnje, prehrambene industrije te mnoge druge industrijske grane.

Ovim strojevima se tokare žljebovi te se popravljaju vretena turbine bez demontaže i uz minimalan zastoj proizvodnje.

Prijenosni tokarski strojevi se mogu podijeliti s obzirom na pogonsku snagu na:

- pneumatske
- električne
- hidraulične. [17]

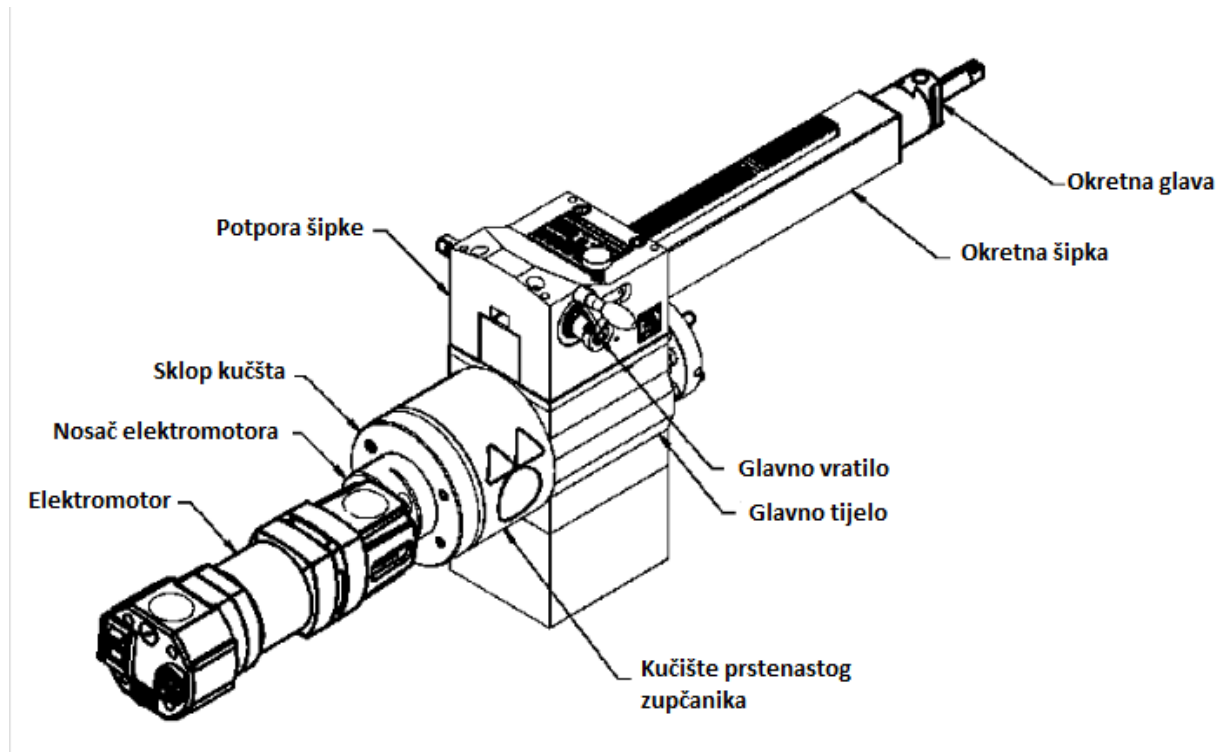


Slika 3.2 Prijenosni električni tokarski stroj [17]

3.2.1. Električni prijenosni tokarski stroj

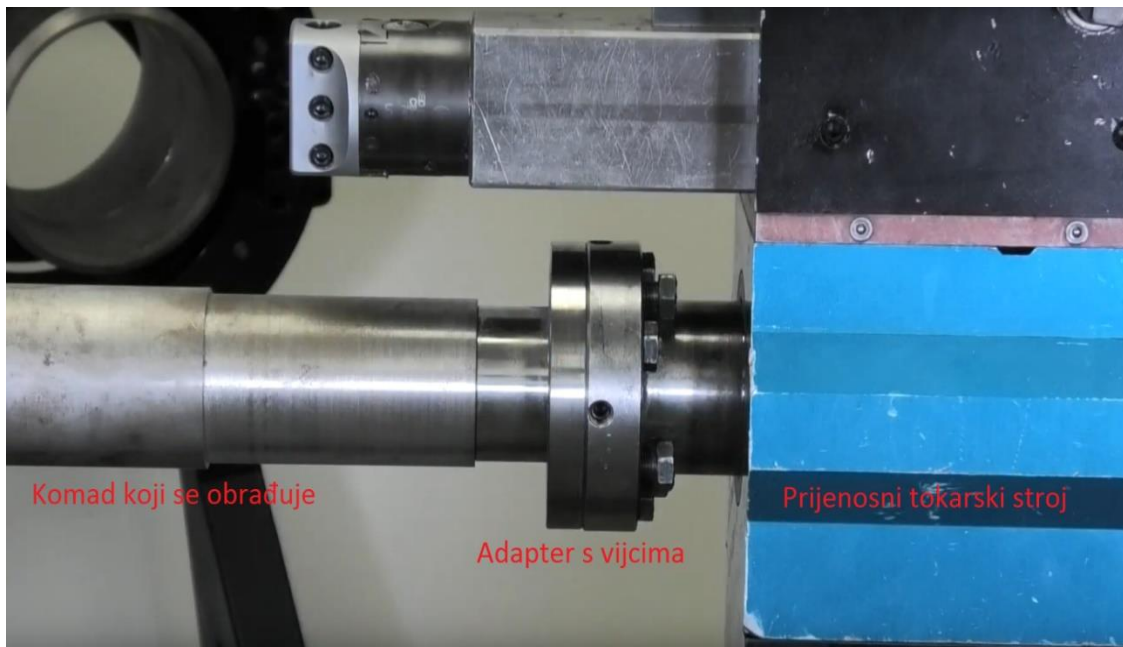
Prijenosni tokarski stroj na električni pogon sastoji se od:

- sklopa glavnog tijela
- sklopa okretne šipke
- sklopa električnog motora
- sklopa električnog planetarnog kućišta.



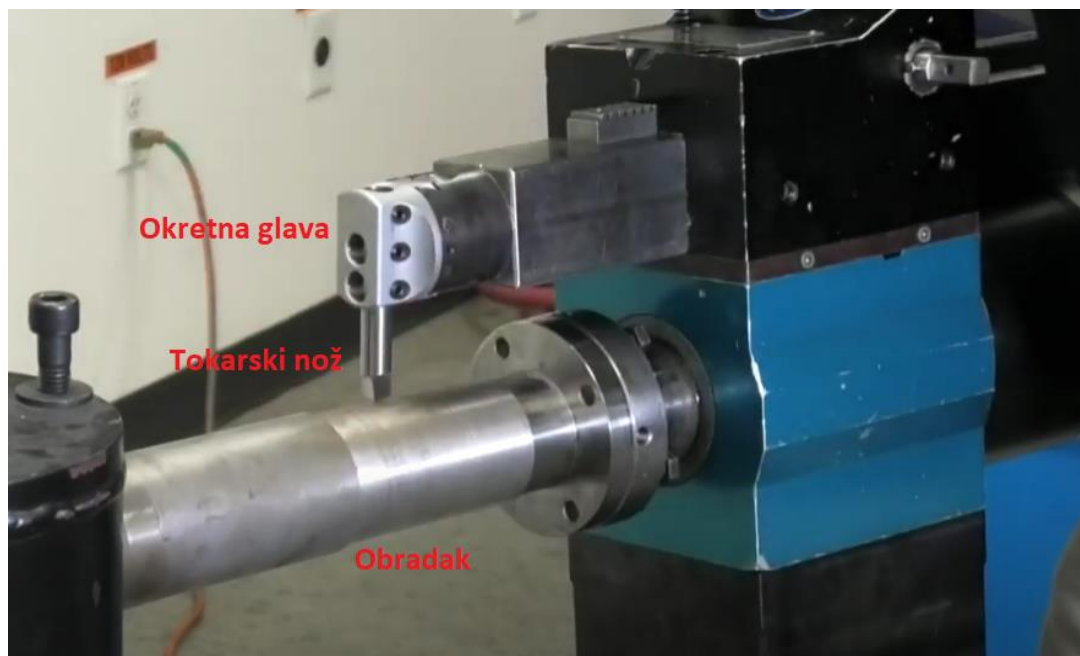
Slika 3.3 Komponente prijenosnog električnog tokarskog stroja [17]

Pričvršćuju se izravno na sam obradak ili na susjedni element i postižu svoju krutost od konstrukcije na koju je pričvršćen. Namjera dizajna je da prijenosni tokarski stroj i element za koji je pričvršćen postanu cjeloviti stroj tijekom postupka uklanjanja materijala. Stroj se pričvršćuje na obradak uz pomoć adaptera koji se vijcima pričvršćuje na stroj. Kraj obratka se buši tako da četiri vijka pričvršćuju radni komad na adapter. [17]



Slika 3.4 Adapter za priključak prijenosnog tokarskog stroja na osovinu [17]

Prijenosni tokarski strojevi primjenjivi su za rad na različitim promjerima osovina. Ovisno o stroju rad je moguć na promjerima od 40 mm, pa do 600 mm koji su dužine do 435 mm. Masa strojeva različita ovisna je o veličini promjera i pogonu, tako da se masa ovih strojeva kreće između 50 kg i 190 kg. [17]



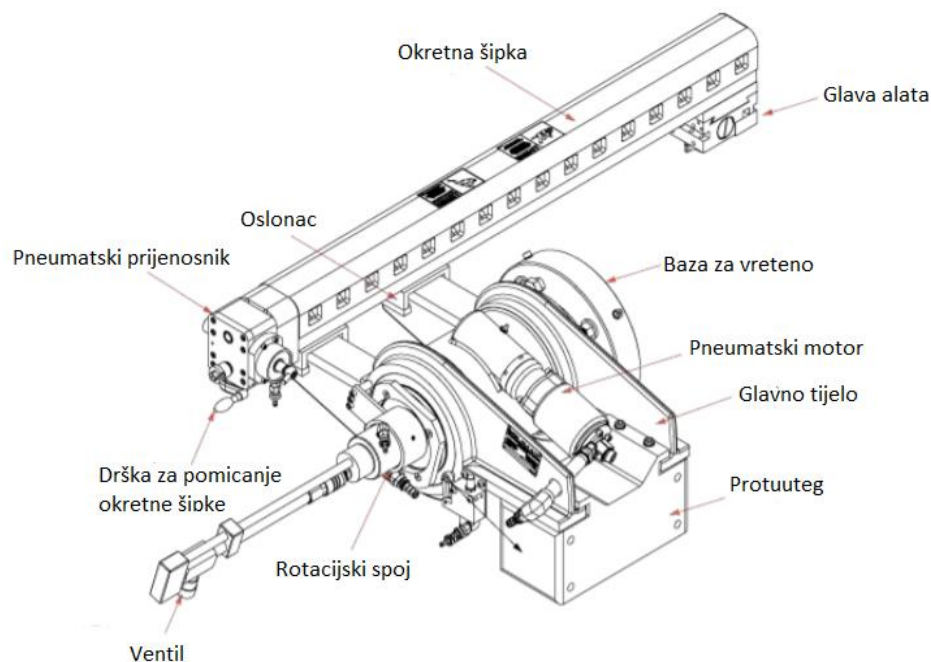
Slika 3.5 Okretna glava prijenosnog tokarskog stroja [17]

3.2.2. Pneumatski prijenosni tokarski stroj

Za obradu pozicija većih promjera se koristi pneumatski prijenosni tokarski stroj. Pneumatski prijenosni tokarski stroj obrađuje osovine okrećući stroj oko nepokretne osovine. Glavno i posmično gibanje izvodi stroj dok osovina miruje.

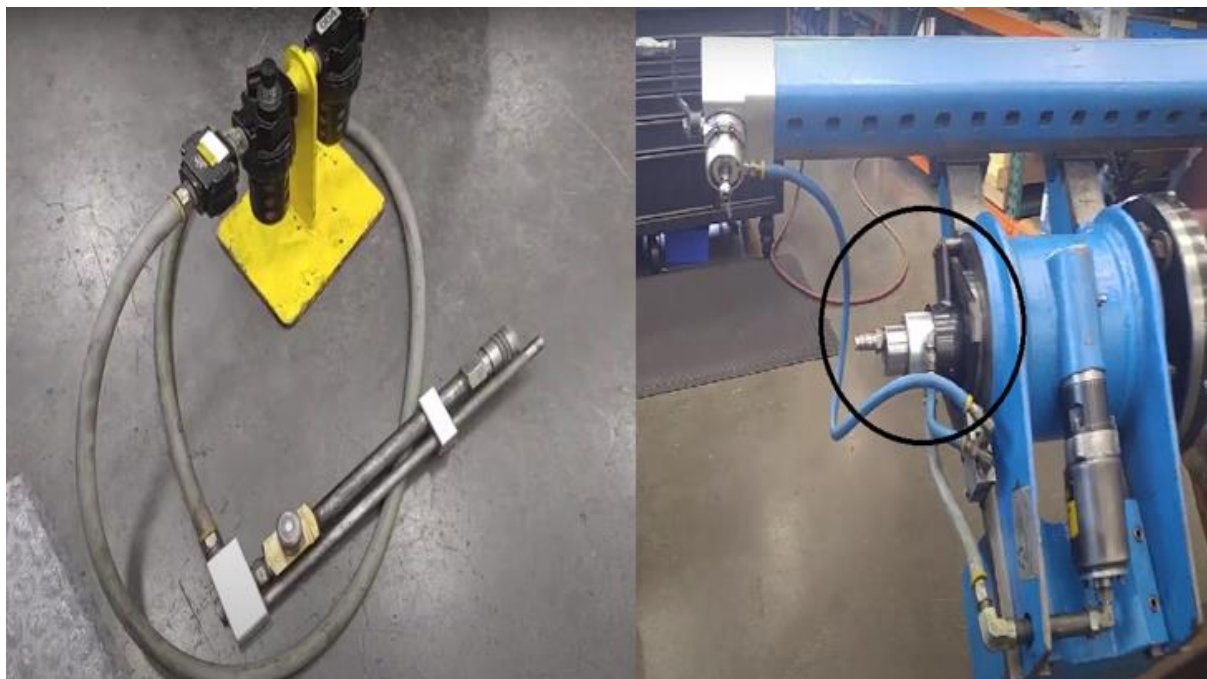
Funkcijska razlika između pneumatskog i električnog prijenosnog tokarskog stroja zapravo ne postoji odnosno rade na istom principu, jedina je razlika upravo izvor energije. Stroj se sastoji od sljedećih komponenata:

- Sklop glavnog tijela
- Okretna šipka i protuuteg
- Pneumatski sklop snage
- Pneumatska kutija za dovod
- Pneumatska jedinica za pripremu zraka (kondicioniranje)
- Glava alata
- Opcijski komplet alata i produženja šipke.



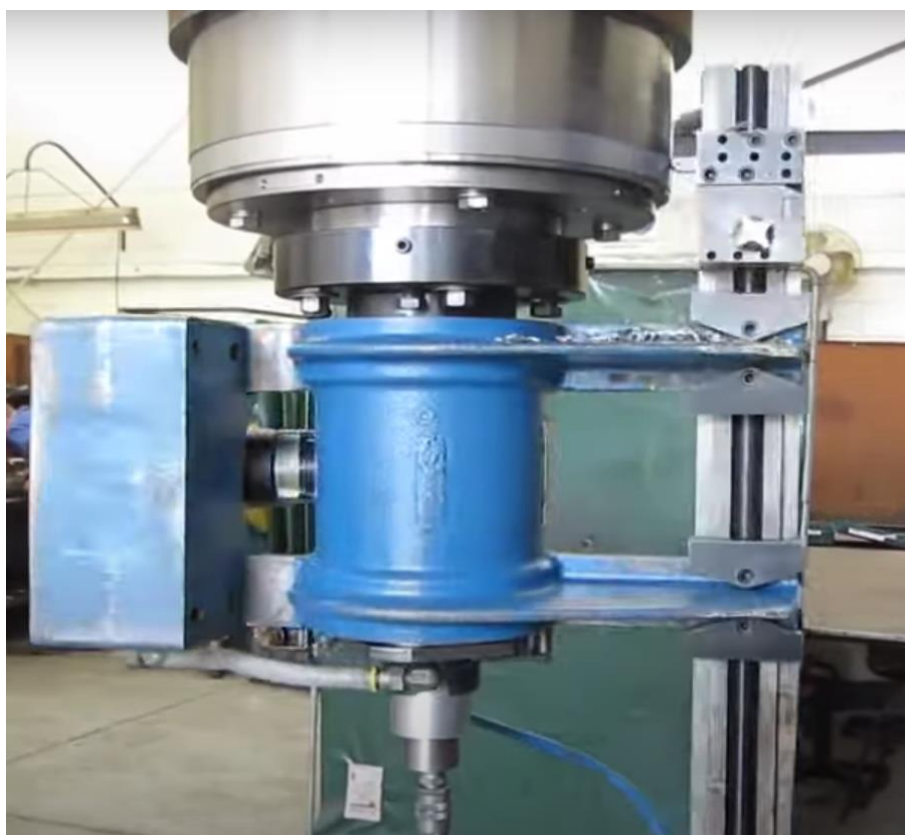
Slika 3.6 Komponente pneumatskog prijenosnog tokarskog stroja [17]

Zračni sustav isporučuje se kroz pneumatsku jedinicu za kondicioniranje koji se povezuje s krutim cijevima na (slika 20.) koje se priključuju u stražnji dio rotacijskog spoja.



Slika 3.7 Krute cijevi – spajaju pneumatsku jedinicu za pripremu zraka s rotacijskim spojem [17]

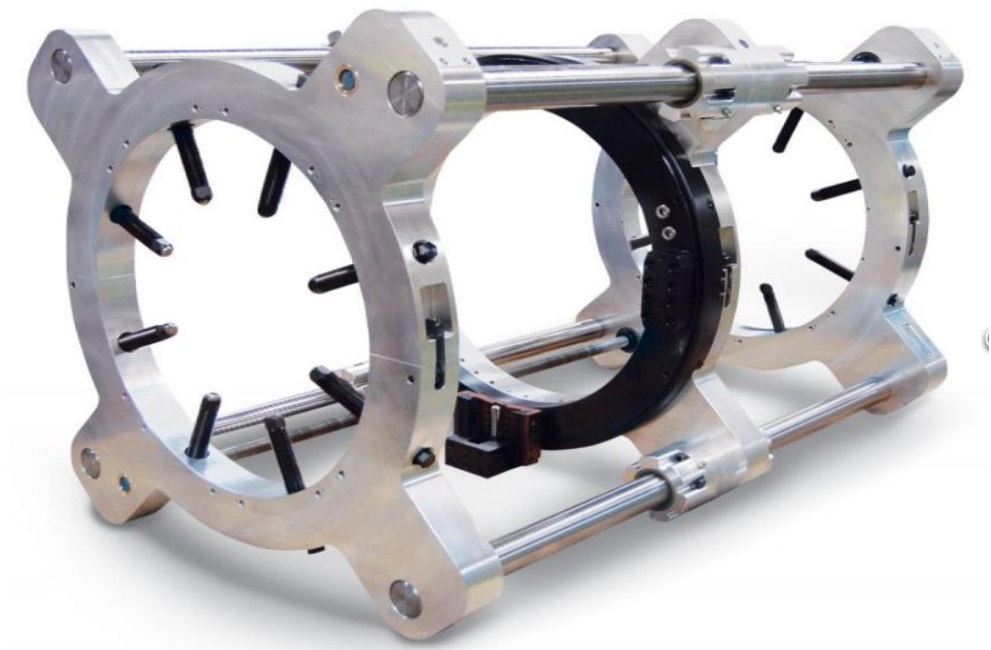
Osim što se ovakvi strojevi mogu rabiti na različitim promjerima također ih je moguće nagnjati pod kutom. To znači da ovim strojem operator može obraditi konus na radnom komadu, no u praksi se rijetko koristi za takve obrade. [17]



Slika 3.8 Pneumatski prijenosni tokarski stroj [17]

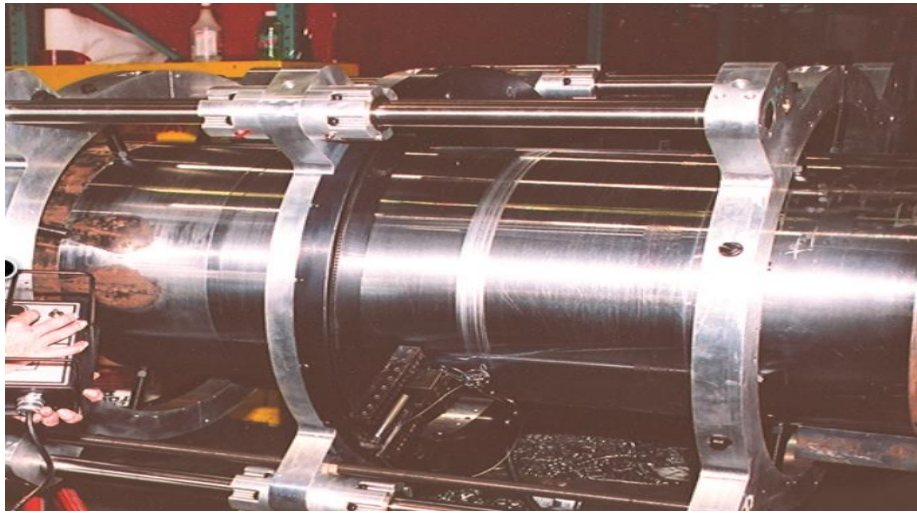
3.2.3. Hidraulični prijenosni tokarski strojevi

Hidraulični prijenosni tokarski stroj se upotrebljava za obradu koja se izvodi preciznim i dosljednim obradama ležajnih rukavca i ostalih okruglih površina. Dizajniran je za obnavljanje osovine većeg promjera. Ima dva vijka za paralelno kretanje. To rezultira glađim okretanjem rukavca i većom preciznošću. Lagani dizajn i potpuno prilagodljivi lokatori omogućuju jednostavno postavljanje ovog stroja za obnovu vratila.



Slika 3.9 Hidraulični prijenosni tokarski stroj [18]

Jedinstveni dizajn podijeljenog okvira omogućuje mu da se stegne preko postojećeg vratila, poboljšavajući mogućnosti postavljanja. Stroj se može postaviti u uska obradiva područja na licu mjesta kojima je potrebna precizna obrada uz minimalni radni zazor. Točne tolerancije rezanja i precizne završne obrade površine postižu se krutim sustavom ležajeva i robusnim dizajnom ovog preciznog obradnog sustava. [18]



Slika 3.10 Tokarenje osovine s hidrauličnim prijenosnim tokarskim strojem [18]

4. Obrada odvajanjem čestica na terenu

Zahtjevi za strojnu obradu na terenu značajno se razlikuju od obrade u tvornici ili drugim kontroliranim okruženjima. Ovisno o veličini, geometriji, težini i jednostavnoj praktičnosti, nije uvijek moguće rastaviti neispravan dio ili komponentu i odvesti ih u tvornicu radi obnove ili popravka.

Strojna obrada na terenu dobila je vrlo malo pažnje od strane istraživačke zajednice za proizvodnju alatnih strojeva. Uz sve veću potrebu za uslugama obrade na terenu u mnogim sektorima, posebno dizajnirani alatni strojevi za obradu na terenu su vrlo traženi. Razlozi su kratko vrijeme obrade, niski proizvodni troškovi, točnost te mogućnost obrade bez demontaže. [19]

Također eliminiraju se logistički problemi i problemi povezani s troškovima koji idu uz zamjene bilo kojeg velikog radnog predmeta koji se ne može lako premjestiti. Na terenu se primjenjuju razne tehnologije: glodanje, bušenje, zavarivanje, tokarenje i druge.

4.1. Reparturno tokarenje

Riječ reparatura dolazi od latinske riječi reparare što znači obnovljiv, a sama definicija riječi je: popravljati odnosno dovesti nešto u ispravno stanje. Reparturno tokarenje se rabi na potrošenim radnim dijelovima strojeva i konstrukcija. Potrošni dijelovi se tokare u radionicama,

ali i na terenu s prijenosnim tokarskim strojevima o kojima smo govorili nešto ranije. Problemi koji se javljaju u eksploataciji su najčešće hrđa i pukotine te zbog toga se dijelovi tokare kako bi ih se dovelo u stanje prvotnih svojstava i kvalitete.

Međutim kod ovakvih postupaka potrebno je voditi računa o minimalnoj debljini obratka koju je propisao proizvođač. Prije tokarenja moramo utvrditi postoji li dovoljna debljina zdravog materijala, ako ne postoji radni predmet se mora zamijeniti novim odnosno nije ga moguće obrađivati.



Slika 4.1 Reparturno tokarenje [17]

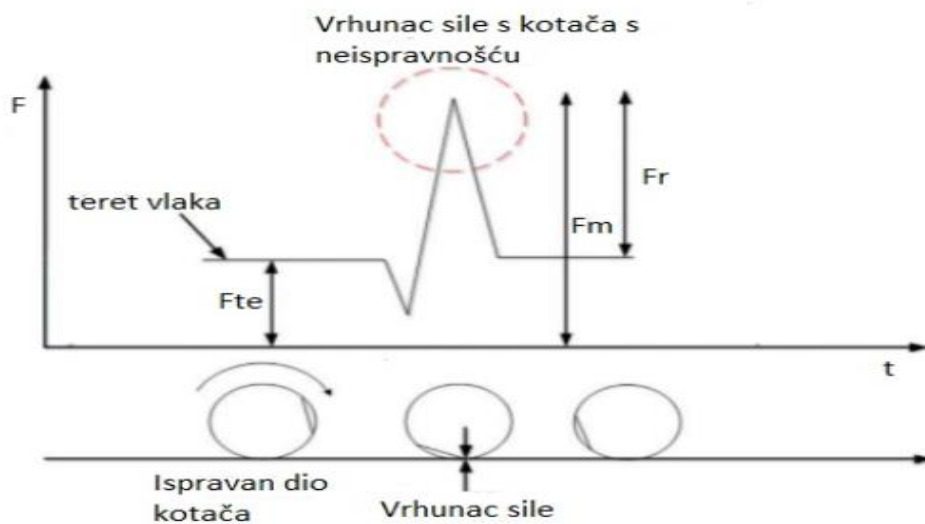
4.2. Tokarenje kotača lokomotive

Prekidi usluge povezani s kotačima lako mogu koštati željezničke tvrtke više 10.000 USD ili više po incidentu, uključujući zastoje. To uključuje vrijeme čekanja na popravak, troškove otpreme kotača ili premještanja cijelih lokomotiva u pogone za obnovu, prosljeđivanje profila kotača mobilnim izvođačima, izgubljeni prihod od otkazanih polazaka vlakova.

Kako bi to spriječili potrebno je redovito obavljati preglede odnosno održavati osovine lokomotive. Pri pregledu u stalnom vizualnom nadzoru, koji je propisan pravilnikom o održavanju lokomotiva se ustanovljava:

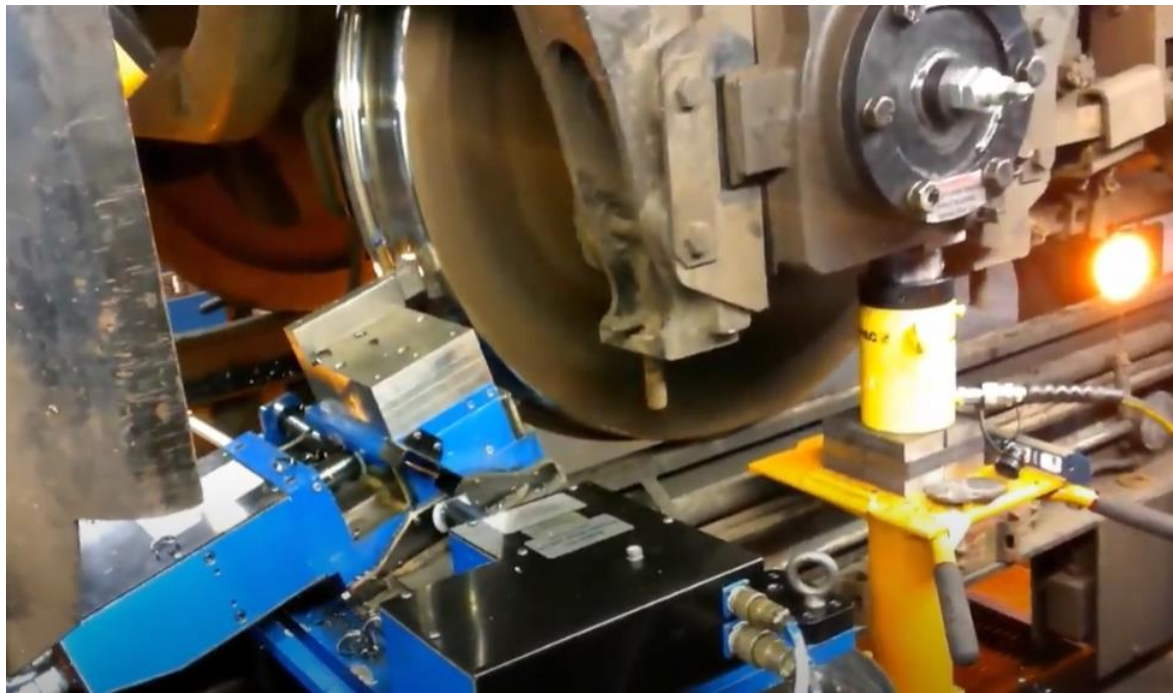
- istrošenost vijenca kotača
- istrošenost ovoja kotača
- istrošenost površine kotrljanja i njenog eventualnog oštećenja
- učvršćenost ovoja kotača
- eventualna oštećenja ploče kotača, ovoja kotača i vijenca kotača
- eventualna mjesta termičkog preopterećenja kotača. [20]

Kotači moraju proći inspekciju na nedostatke poput ravnih ili ljuštenih mjesta, toplinske pukotine, tanke ili visoke prirubnice, kao i zadovoljavaju li određena mjerenja kotača koji su dizajnirani za sprečavanje kvarova na kotačima i iskakanje iz kolosijeka vlakova.



Slika 4.2 Opis sile opterećenja na neispravan kotač [21]

Tokarenjem kotača lokomotive se uklanjaju nečistoće, neravnine, pukotine te hrđa. Kotačima se povećava vijek trajanja i dolazi do znatne uštede. Tokarenje se obavlja u radionicama odnosno velikim halama gdje se lokomotive pregledavaju, međutim moguće je strojni postupak obaviti na terenu pomoću prijenosnog tokarskog stroja.



Slika 4.3 Tokarenje kotača lokomotive CNC prijenosnim tokarskim strojem [22]

Budući da je ovakav stroj prijenosan omogućuje popravak profila kotača na udaljenom mjestu odnosno nije potrebno dovesti lokomotivu u halu za popravak. Uz CNC prijenosni tokarski stroj potrebne su i mehaničke dizalice kako bi podigli lokomotivu te da se kotači mogu brzo i precizno popraviti. Budući da je tokarilica upravljana računalom, mnogo je preciznija od starih ručnih tokarilica. Potrebno vrijeme za obradu jednog para kotača je otprilike 4 - 6 sati, a ovisi o stanju kotača. Glavno gibanje čini kontinuirana rotacija vratila dok pomoćno gibanje čini pravocrtna translacija alata. [22]

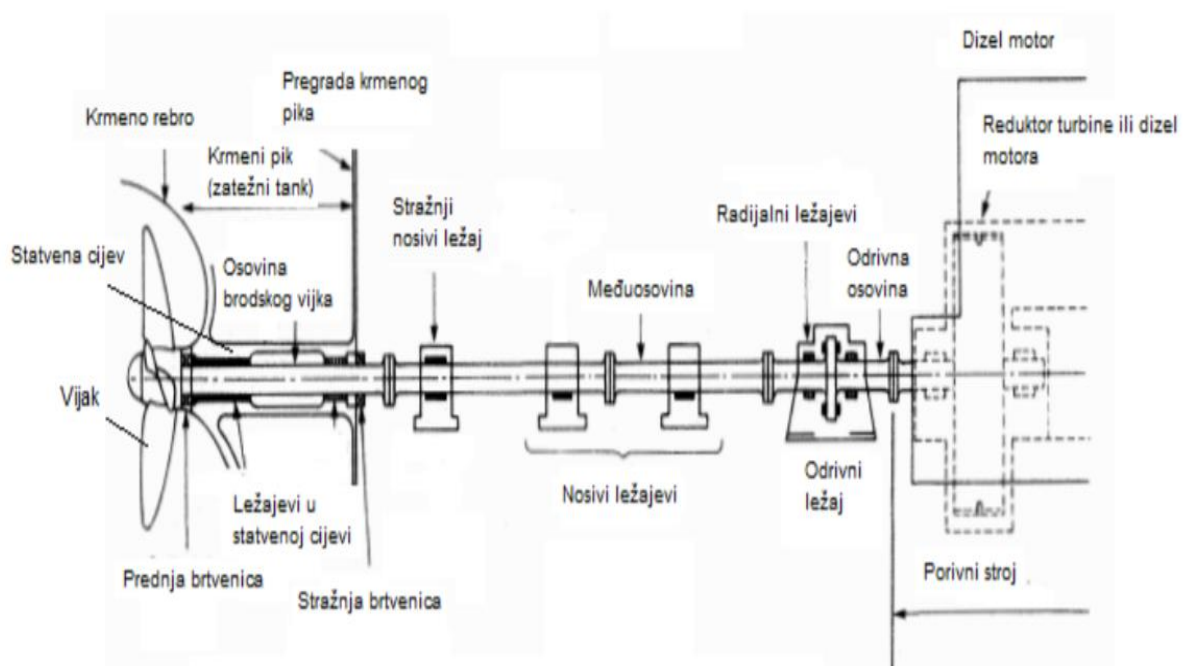
Prednosti korištenja CNC prijenosnog tokarskog stroja su:

- Mogućnost korištenja u radionicama i na terenu
- jednostavno postavljanje i rukovanje
- operator za vrijeme obrade ne treba biti ispod lokomotive
- povećana sigurnost operatora jer može biti na udaljen od oštrih odvojenih čestica
- CNC upravljanje za precizan profil
- maksimalan vijek kotača uz minimalan gubitak kotača
- eliminirani troškovi vezani uz prijevoz u radionicu (ako se obrađuje na terenu)
- ekonomičnost, smanjuje troškove.

4.3. Tokarenje osovina broda

Osovine propadaju kada opterećenje premašuje čvrstoću materijala osovine. Pod pretpostavkom da su osovina i podupirač pravilno projektirani i sigurno rukovani tijekom godina službe bez lomljenja, nešto se mora promijeniti. Ili je osovina postala slabija, opterećenje veće ili neka kombinacija toga dvoje.

Opterećenja koja nastaju pri vožnji po uzburkanom moru ili pri agresivnom pomicanju tijekom pristajanja mogu biti dovoljna za pucanje osovina. Osovine gube čvrstoću zbog umora metala, koncentracije naprezanja ili korozije. Umor nastaje kad metal podvrgnemo ponavljanim ciklusima utovara i istovara. Nehrđajuća vratila trpe zbog tri vrste korozije: rupičaste, pukotine i galvanske. Osovine se izrađuju od ugljičnog čelika, mogu biti punog ili šupljeg presjeka. [24]



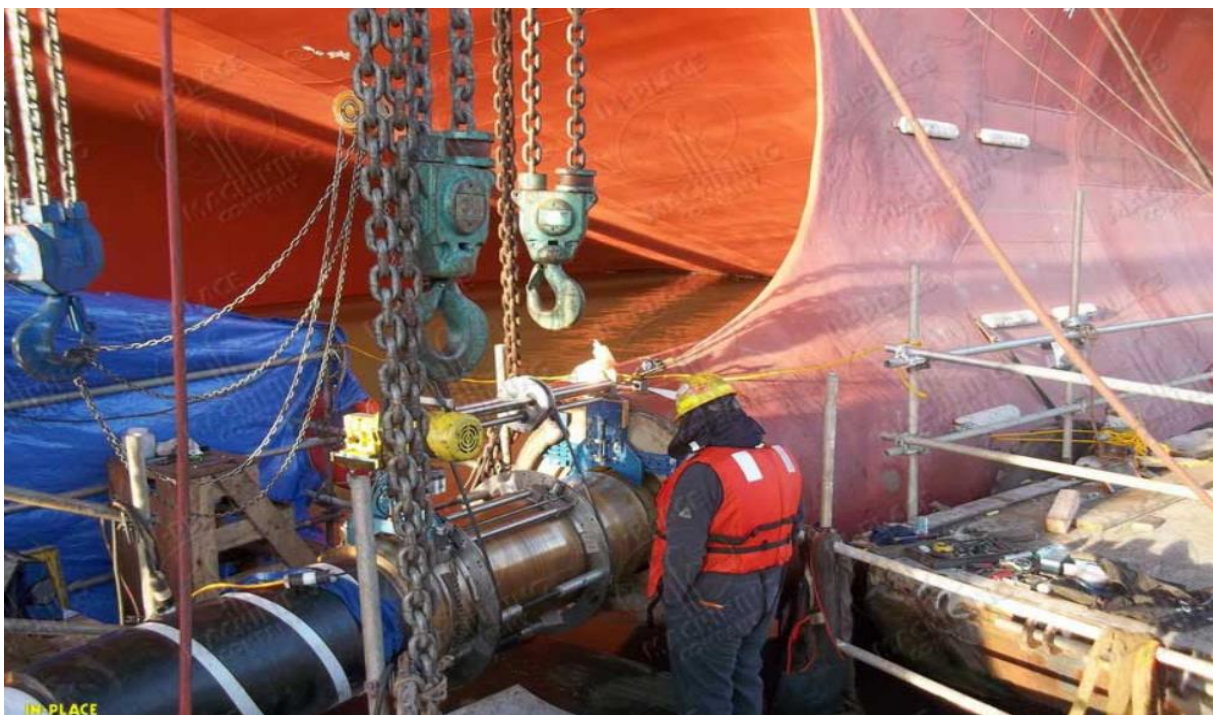
Slika 4.4 Pogonski sustav broda [23]

Uklanjanje osovine i odnošenje u radionicu ili zamjena novom osovinom rezultira velikim izravnim i posljedičnim troškovima. Kako bi se takvi troškovi smanjili na što manju razinu upotrebljavaju se prijenosni tokarski strojevi te se potrošene osovine obrađuju na licu mjesta.



Slika 4.5 Tokarenje osovine broda za krstarenje s prijenosnim tokarskim strojem u radionici [24]

Tijekom suhog pristajanja broda za krstarenje na Bahamima otkriveno je da je jedan od kormila broda bio jako istrošen i imao značajnu ovalnost i zarez na površini rukavca. Osovina tijekom obrade ostaje fiksirana. Glavno gibanje čini rotacija prijenosnog tokarskog stroja, a pomoćno pravocrtna translacija alata.



Slika 4.6 Tokarenje pogonske osovine broda s prijenosnim tokarskim strojem na terenu [24]

4.4. Tokarenje prirubnica na terenu

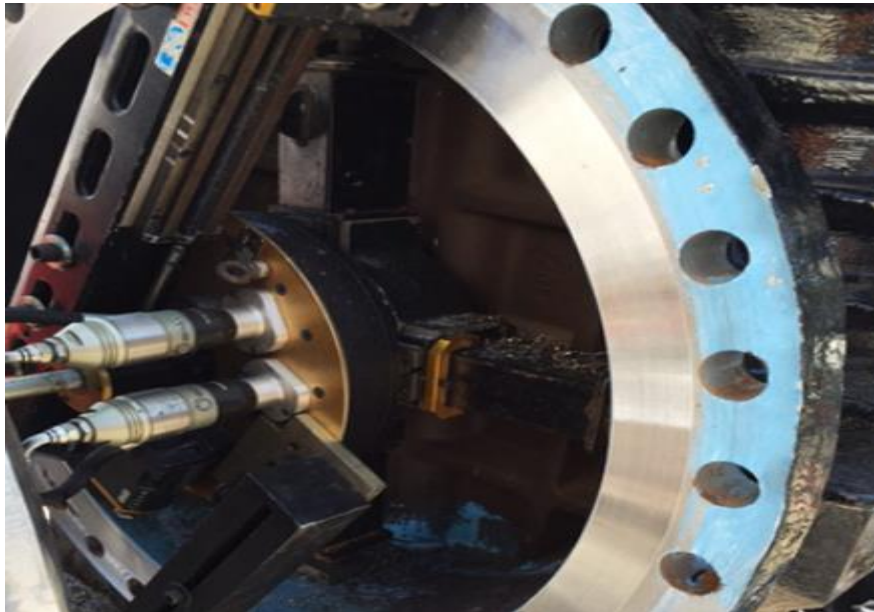
Prirubnice su dijelovi cjevovoda pričvršćeni vijcima pomoću brtve između dviju prirubnica kao brtvenog materijala. Prirubnice se koriste za međusobno spajanje cijevi, spajanje cijevi s prirubničkim ventilima, spajanje cijevi s prirubničkim armaturama, spajanje cijevi na specijalne predmete s prirubničkim cjevovodima kao što su cjedila i za izoliranje dijelova cjevovoda pomoću slijepe prirubnice. [25]



Slika 4.7 Prirubnica [26]

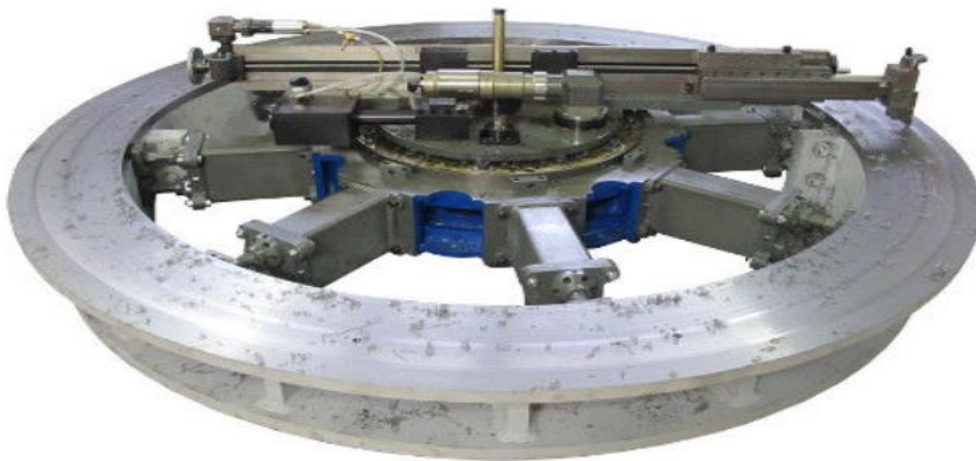
Prirubnice postaju neispravne zbog korozije, pukotina te zbog toga se moraju mijenjati ili ih ponovo dovesti u ispravno stanje. Poprečno tokarenje prirubnica je ukupno isplativa tehnika koja osigurava postizanje ispravne završne obrade površine, čineći tako ispravnost cijevnih spojeva, što zauzvrat pomaže da postrojenje radi učinkovito, sigurno i ekološki.

Kada je riječ o velikim postrojenjima ostvaruju se veliki uštede ako se postupci obrade obavljaju na terenu. Korištenjem prijenosnih tokarskih strojeva minimalizira se vrijeme zastoja te je potrebna minimalna demontaža.



Slika 4.8 Tokarenje prirubnica na terenu [26]

Primjer modularnog prijenosni stroj za tokarenje velikih prirubnica. Stroj se steže s unutarnje strane te se koristi se za sve tipove obrada na prirubnici te izradu utora za brtve. Ima pneumatski pogon i može vršiti obradu prirubnica promjera od 1350-4000 mm. [26]



Slika 4.9 Modularni prijenosni tokarski stroj [26]

4.5. Tokarenje diskova kočnice na automobilu

Trajni i visokokvalitetni proizvodi su neophodni za modernu automobilsku industriju. Stoga se moraju koristiti materijali otporniji na habanje i ukloniti čimbenike koji ubrzavaju otpornost na habanje. Kočioni disk radi u posebno teškim uvjetima. Moraju biti otporni i na toplinski umor

i habanje, koroziju i mehaničko opterećenje. Kočioni diskovi se obično oštećuju na jedan od četiri načina: ožiljci, pucanje, savijanje ili pretjerano hrđanje. [27]

Izmjena disk pločica jedan je od češćih zahvata na autu, jer je njihovo trošenje nužnost. Trošenje disk pločice izaziva odgovarajuće trošenje, odnosno brazdanje diska. Tada nove disk pločice naliže na neravnu površinu te u početku koče samo rubovima. To ima dvostruko loš učinak: smanjuje se intenzitet kočenja i ubrzava trošenje. Često je popraćeno cviljenjem i vibriranjem. [28]

Ispravan je postupak ravnanje diskova tokarenjem, prije ugradnje novih disk pločica. Time one potpuno nalegnu već pri prvom kočenju, te se osigurava potpuna učinkovitost kočenja i trajnost. To treba napraviti na posebnom tokarskom stroju s dva noža, koji istodobno poravnava, odnosno tokari, obje strane diska. Prije tokarenja mjerenjem se procjenjuje mogu li se diskovi uopće dovesti u ispravno stanje, kako se postupak ne bi provodio uzaludno. U protivnom ugrađuju se novi diskovi. [28]

Na tokareni disk naliže disk pločica potpunom površinom, što povećava intenzitet kočenja i trajnost disk pločice. Prije tokarenja važno je provjeriti je li preostalo dovoljno zdrave debljine u protivnom disk se treba zamijeniti.



Slika 4.10 Tokarenje kočionog diska na normalnom stroju

Trošenje je posljedica abrazije odnosno struganja disk pločica o disk. Ovisi o stilu vožnje te kvaliteti i stanju diska i pločice. Dozvoljeno je odstupanje širine diska 2 mm. Tako je,

primjerice, prednji disk Mazde 6 širok 25 mm, a smije biti potrošen do 23 mm. Stražnjemu se širina s 10 može smanjiti na 8 mm. Međutim to nisu mjere na koje se smije istokariti disk, jer nakon ugradnje treba ostati dodatnog materijala (u širini) najmanje 0,8 mm. Dakle, prednji disk, nakon što se na tokarenim plohamu nestanu sve neravnine, treba zadržati minimalnu širinu od 23.8 mm, a stražnji od 8.8 mm. U protivnom treba ih baciti i ugraditi nove. [28]

Tablica 4.1 Debljina kočionog diska [29]

Naziv automobila	Debljina diska [mm]	Minimalna debljina diska [mm]
Audi A4 (2016.)	25	23
BMW 5 (2017.)	24	21.6
Mercedes-Benz M-Class (2011.)	32	30
Volkswagen Passat (2014.)	25	22
Renault Twingo II (2014.)	8	7

4.5.1. Postupak tokarenja diskova kočnica na automobilu

Tokarenje diskova može se izvoditi tako da se disk potpuno izdvoji s vratila te tokari na običnim strojevima. No, međutim danas su puno češći primjenjuje tokarenje pomoću tokarskog stroja s dva noža koji omogućuju tokarenje diskova bez njihovog odvajanja.



Slika 4.11 Tokarenje diska s tokarskim strojem s dva noža [30]

S diska se uklanja kočiona čeljust te se disk mora dobro očistiti jer bilo kakva prljavština ili hrđa može utjecati na konačni rezultat. Postavljanjem adaptera iliti priključka s vijcima povezujemo tokarski stroj s dva noža na vratilo na kojem je disk. Uz pogon elektromotora vratilo se rotira te se disk obrađuje s obje strane istovremeno. [31]

Glavno gibanje kontinuirane rotacije čini obradak oko stalne osi, a pomoćno gibanje odnosno posmak čini pravocrtna translacija alata.

Međutim diskovi se uglavnom mijenjaju te se na njima ne vrši nikakva strojna obrada odnosno postaju škart. To se radi uglavnom tamo gdje su troškovi novog diska zapravo možda niži od troškova rada na ponovnoj reparaciji starog diska.

Mehanički je to nepotrebno osim ako diskovi ne dosegnu minimalnu preporučenu debljinu proizvođača ili ako je hrđanje lopatica jako što bi ih učinilo nesigurnim za korištenje.

Većina vodećih proizvođača vozila preporučuje uklanjanje kočionih diskova kao rješenje bočnog istjecanja, problema s vibracijama i buke kočnice. Mnogi proizvođači navode da kočioni diskovi koji zadovoljavaju sve specifikacije i imaju prihvatljiv površinske uvjete ne treba obrađivati i treba biti ponovno instalirani takvi kakvi jesu. To je zato što obrada uklanja materijal i čini disk manje sposobnim za apsorpciju i odvođenje topline. Također, nepravilne metode obrade može uzrokovati povećanu buku kočenja i nezadovoljstvo kupaca. [32]

5. Zaključak

U ovom radu sažeto su prikazani postupci obrade odvajanjem čestica tokarenjem, vrste tokarskih strojeva te glavna tema ovog rada, reparaturno tokarenje.

Današnja filozofija proizvodnje temelji se na proizvodnosti, ekonomičnosti i kakvoći proizvoda. U takvim uvjetima pred obradne sustave i metode obrade postavljaju se visoki zahtjevi. Kako u proizvodnji tako rastu zahtjevi za održavanje proizvoda.

Reparaturno tokarenje postupak kojim se obradak dovodi u ispravno stanje te ga održava u što dulje u ispravnijem stanju. Bitnu ulogu u ovim postupcima imaju prijenosni tokarski strojevi koji omogućuju obradu na terenu. Strojna obrada na terenu može smanjiti vrijeme potrebno za rad jer se smanjuje potrebno vrijeme za demontažu, prijevoz u radionicu i obrnuto.

S ekološkog aspekta potrebno je iskoristiti proizvod što je više moguće te smanjiti škart. Međutim, potrebno je promatrati i ekonomski aspekt odnosno provjeriti opravdanost korištenja tehničkog postupaka. U slučaju tokarenja kočionih diskova često ih je jeftinije zamijeniti novim odnosno nekad ih ni ne možemo obrađivati zbog minimalne debljine diska. Mnogi proizvođači preporučuju da se kočioni diskovi mehanički ne obrađuju. Zbog toga se reparaturno tokarenje kočionih diskova slabije primjenjuje. U slučajevima tokarenja kotača lokomotive, tokarenja prirubnica, postupak je apsolutno prihvatljiv iz oba aspekta.

6. Literatura

- [1] Š. Šavar: Obrada odvajanjem čestica, Školska knjiga, Zagreb, 1991.
- [2] B. Kraut; Strojarski priručnik, Tehnička knjiga Zagreb, 2009.
- [3] <https://www.fsb.unizg.hr/kas/ODIOO/Uvod%20u%20OOC%20ooc.pdf>, dostupno 7.6.2021.
- [4] Z. Kalinić; Održavanje alatnih strojeva, Školska knjiga, Zagreb, 1997.
- [5] <https://www.enciklopedija.hr/natuknica.aspx?ID=61601> , dostupno 7.6.2021.
- [6] https://www.fsb.unizg.hr/elemstroj/pdf/design/2007/hrapavost_tehnickih_povrsina.pdf, dostupno 7.6.2021.
- [7] E.Zeren; T.Özel: Hard turning Technology, Report No MARL-01, The State University of New Jersey, Piscataway, 2002.
- [8] M. Bošnjaković: Numeričko upravljani alatni strojevi , Školska knjiga, 2016.
- [9] I. Slade; Obrada materijala I i II, www.cnt.tesla.hr, 2012.
- [10] S.Ekinović.: Obrada rezanjem, Dom štampe, Zenica, 2001.
- [11] T. Udiljak : Predavanja iz kolegija Postupci obrada odvajanjem čestica, Fakultet strojarstva i brodogradnje, Zagreb 2008.
- [12] I. Gabrić S. Šitić; Materijali 1, Sveučilište u Splitu, 2012.
- [13] H.Požar; Tehnička enciklopedija (Alatni strojevi), Grafički zavod Hrvatske, 1987.
- [14] <https://bazaar.hr/p/3EJQJRR-stezna-glava-za-tokarski-stroj-s-3-celjusti-100-mm-celicna>, dostupno 7.6.2021.
- [15] <https://hr.wikipedia.org/wiki/Lineta>, dostupno 7.6.2021.
- [16] https://en.wikipedia.org/wiki/Metal_lathe, dostupno 7.6.2021.
- [17] <https://www.climaxportable.com/>, dostupno 7.6.2021.
- [18] <https://www.hydratight.com/en/products/machining/shaft-machining/ms-jtl-machine>, dostupno 7.6.2021.
- [19] J. Berry, S. Wagner, Franz-Josef Kahlen; Achievable Accuracy and Repeatability in On-Site Machining, 2012.
- [20] https://narodne-novine.nn.hr/clanci/sluzbeni/full/2009_11_141_3448.html , dostupno 7.6.2021.
- [21] Baeza L, Roda A, Carablleria J and Giner E. : Railway train-track dynamics for wheel flats with improved contact models, 2006. str. 385 - 397
- [22] <http://www.deltawheeltruingsolutions.net/locomotive-cnc-portable-wheel-lathe/> , dostupno 7.6.2021.
- [23] https://www.pfri.uniri.hr/web/dokumenti/uploads_nastava/20190506_085211_martino_vic_Osov._vod.propulzija.pdf,dostupno 7.6.2021.
- [24] <https://www.passagemaker.com/technical/troubleshooter-shaft-failure-2017>, dostupno 7.6.2021.
- [25] <https://www.piping-world.com/piping-flanges-types-of-flanges-in-piping-systems> ,dostupno 7.6.2021.
- [26] <https://mactecheurope.co.uk/flange-facing-in-situ-services/>, dostupno 7.6.2021.
- [27] M. Stawarz; Quality control of cast brake discs,2007., str. 119-122
- [28] <https://autoportal.hr/aktualno/novosti/tokarenje-diskova-obveza-pri-izmjeni-disk-plocica/> , dostupno 7.6.2021.
- [29] <https://www.auto-data.net/en/>, dostupno 7.6.2021.

- [30] <https://brakelathe.co.uk/why-skim-discs/workshops/>, dostupno 7.6.2021.
- [31] <https://www.procutusa.com/>, dostupno 7.6.2021.
- [32] <https://www.dentonisd.org/site/handlers/filedownload.ashx?moduleinstanceid=101340&dataid=120409&FileName=Chapter%2015.pdf>, dostupno 7.6.2021.

Popis slika

Slika 1.1 Podjela obrade odvajanjem čestica [3].....	2
Slika 2.1 Postupak tokarenja [3]	4
Slika 2.2 Tokarenje - režim obrade [8].....	6
Slika 2.3 a) Tokarski nož s mehanički pričvršćenom reznom pločicom, b) rezne pločice, c) tokarski nož sa zalemljenom reznom pločicom, d) tokarski nož od brzoreznog čelika [8]	8
Slika 2.4 Područja žilavosti i tvrdoće osnovnih vrsta reznih materijala [11].....	9
Slika 2.5 Prosječne vrijednosti tvrdoće i žilavosti osnovnih alatnih materijala [12]	10
Slika 2.6 Shematski prikaz mikrostrukture kermeta [12].....	12
Slika 2.7 Stezna glava [14].....	13
Slika 2.8 Planska ploča.....	14
Slika 2.9 Tokarsko srce [8]	14
Slika 2.10 Lineta [15].....	15
Slika 3.1 Tokarski stroj [16].....	16
Slika 3.2 Prijenosni električni tokarski stroj [17].....	17
Slika 3.3 Komponente prijenosnog električnog tokarskog stroja [17].....	18
Slika 3.4 Adapter za priključak prijenosnog tokarskog stroja na osovinu [17]	19
Slika 3.5 Okretna glava prijenosnog tokarskog stroja [17]	19
Slika 3.6 Komponente pneumatskog prijenosnog tokarskog stroja [17].....	20
Slika 3.7 Krute cijevi – spajaju pneumatsku jedinicu za pripremu zraka s rotacijskim spojem [17]	21
Slika 3.8 Pneumatski prijenosni tokarski stroj [17]	21
Slika 3.9 Hidraulični prijenosni tokarski stroj [18].....	22
Slika 3.10 Tokarenje osovine s hidrauličnim prijenosnim tokarskim strojem [18]	23
Slika 4.1 Reparaturno tokarenje [17]	24
Slika 4.2 Opis sile opterećenja na neispravan kotač [21].....	25
Slika 4.3 Tokarenje kotača lokomotive CNC prijenosnim tokarskim strojem [22].....	26
Slika 4.4 Pogonski sustav broda [23]	27
Slika 4.5 Tokarenje osovine broda za krstarenje s prijenosnim tokarskim strojem u radionici [24]	28
Slika 4.6 Tokarenje pogonske osovine broda s prijenosnim tokarskim strojem na terenu [24]	28
Slika 4.7 Prirubnica [26]	29
Slika 4.8 Tokarenje prirubnica na terenu [26].....	30
Slika 4.9 Modularni prijenosni tokarski stroj [26]	30
Slika 4.10 Tokarenje kočionog diska na normalnom stroju.....	31
Slika 4.11 Tokarenje diska s tokarskim strojem s dva noža [30].....	32

Popis tablica

Tablica 2.1 Stupanj površinske hrapavosti kod tokarenja	4
Tablica 4.1 Debljina kočionog diska [27]	32