

# Nadvožnjak preko državne ceste kraj Bjelovara

---

Šalamun, Antonio

Master's thesis / Diplomski rad

2021

Degree Grantor / Ustanova koja je dodijelila akademski / stručni stupanj: **University North / Sveučilište Sjever**

Permanent link / Trajna poveznica: <https://um.nsk.hr/um:nbn:hr:122:651990>

Rights / Prava: [In copyright](#)/[Zaštićeno autorskim pravom.](#)

Download date / Datum preuzimanja: **2024-12-26**

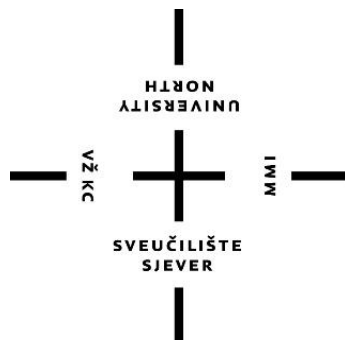


Repository / Repozitorij:

[University North Digital Repository](#)



**SVEUČILIŠTE SJEVER**  
**SVEUČILIŠNI CENTAR VARAŽDIN**



**Sveučilište  
Sjever**

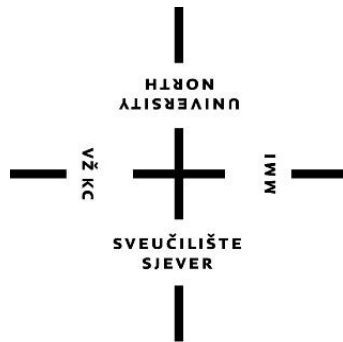
DIPLOMSKI RAD br. 30/GRD/2021

**NADVOŽNJAK PREKO DRŽAVNE CESTE KRAJ BJELOVARA**

Antonio Šalamun 1195/336D

Varaždin, rujan 2021. godine

**SVEUČILIŠTE SJEVER**  
**SVEUČILIŠNI CENTAR VARAŽDIN**  
**ODJEL ZA GRADITELJSTVO**



**Sveučilište  
Sjever**

DIPLOMSKI RAD br. 30/GRD/2021

**NADVOŽNJAK PREKO DRŽAVNE CESTE KRAJ BJELOVARA**

Antonio Šalamun 1195/336D

**Mentor:**

Doc.dr.sc. Goran Puž

Varaždin, rujna 2021. godine

## **SAŽETAK**

Rad sadrži dio projektne dokumentacije manjeg mosta - nadvožnjaka preko lokalne ceste u Bjelovaru. Na razini idejnog rješenja razrađene su dvije varijante nadvožnjaka, u svrhu optimalizacije građevine u zadanim okolnostima. Obje inačice predviđaju jednorasponski sklop s punim upornjacima, rebrastog poprečnog presjeka, dok se glavni rasponi razlikuju - prvi most ima raspon 17,3 a drugi 15,8 metara. Za razradu je odabran nadvožnjak s 17,31 metara raspona, budući da je ocijenjeno da kvalitetno rješava prijelaz uz nešto manje troškove izvedbe. Širina mosta iznosi 12 m, dok je kolnik na mostu širok 8 metara. Za odabranu varijantu načinjen je približni statički proračun - ručno, uz kontrolni proračun na računaru. Provedeno je dimenzioniranje glavnih nosača i načinjene su skice armature. Konačno, načinjen je troškovnik mosta na idejnoj razini.

Ključne riječi: dimenzioniranje, nadvožnjak, projekt, proračun, rebrasti poprečni presjek

## **SUMMARY**

The paper contains a part of the project documentation of a small bridge - overpass over the local road in Bjelovar. At the level of the conceptual design, two variants of the overpass have been developed, in order to optimize the building in the given circumstances. Both versions envisage a single-span assembly with full abutments, ribbed cross-section, while the main spans differ - the first bridge has a span of 17.3 and the second 15.8 meters. An overpass with a span of 17.31 meters was selected for elaboration, as it was estimated that it solves the crossing well with slightly lower construction costs. The width of the bridge is 12 m, while the pavement on the bridge is 8 meters wide. An approximate static calculation was made for the selected variant - manually, with a control calculation on the computer. The dimensioning of the main girders was carried out and sketches of the reinforcement were made. Finally, a cost estimate of the bridge at the conceptual level was made.

Keywords: dimensioning, overpass, project, budget, ribbed cross section

## POPIS OZNAKA

$A$  -površina elementa

$A_s$ - površina presjeka armature

$A_{min}$ - najmanja površina presjeka armature

$A_{max}$ - najmanja površina presjeka armature

$b_{eff}$  -sudjelujuća širina

$b_w$  širina presjeka

$b$ -ukupna širina presjeka

$c$ -zaštini sloj betona

$d$ -statička visina presjeka

$h$ -visina presjeka

$E_b$  -proračunska vrijednost modula elastičnosti za beton

$e$ -ekscentrična udaljenost rebra

$f_1$ -progib jedinične sile

$n$ -broj prometnih trakova

$G$ -modul smicanja

$L$  - duljina elementa

$I_y$ -moment tromosti

$f_{cd}$ -računska čvrstoća betona

$f_{ctm}$ -vlačna čvrstoća betona

$f_{ck}$ -tlačna čvrstoća betona

$f_{tk}$ -karakteristična vlačna čvrstoća armature

$f_{yd}$ -proračunska granica popuštanja armature

$S_{wa}$ -razmak poprečne armature

$V$ -poprečna sila

$V_{sd}$ -računska poprečna sila

$\Delta V_{sd}$ -poprečna sila nad ležajem

$V_{Rd1}$ -računska nosivost na poprečne

$\alpha$ - koeficijent torzijske krutosti

$\phi_b, \phi_t$ -kut zaokreta

$\tau_{Rd}$ -posmična čvrstoća

$\eta_{izravno}, \eta_{neizravno}$ -koeficijent opterećenja u ekscentritetu presjeka

$\mu_s$ -koeficijent momenta savijanja

## SADRŽAJ

<b>1. TEHNIČKI OPIS</b> .....	3
<b>1.1. OPĆENITE INFORMACIJE O PROJEKTU</b> .....	4
<b>1.2. ZNAČAJKE TLA I TEMELJENJE</b> .....	5
<b>1.3. DONJI USTROJ</b> .....	5
<b>1.4. RASPONSKI SKLOP</b> .....	6
<b>1.5. ODVODNJA</b> .....	6
<b>1.6. OGRADA</b> .....	7
<b>1.7. OPREMA MOSTA</b> .....	7
<b>1.7.1. PRIJELAZNE NAPRAVE</b> .....	7
<b>1.7.2. ZASTOR</b> .....	7
<b>1.7.3. VOĐENJE ELEKTRO I TT INSTALACIJA</b> .....	8
<b>1.8. NORMA ZA PRORAČUN</b> .....	8
<b>1.9. IZVEDBA</b> .....	9
<b>1.10. UTROŠAK GRADIVA</b> .....	9
<b>1.10.1. BETON</b> .....	9
<b>1.10.2. ČELIK</b> .....	9
<b>2. STATIČKI PRORAČUN</b> .....	10
<b>2.1. SKICA RASPONSKEG SKLOPA</b> .....	10
<b>2.2. ANALIZA OPTEREĆENJA</b> .....	11
<b>2.3. STATIČKI MODEL I PRORAČUNUNSKJE SITUACIJE</b> .....	17
<b>2.4. GRADIVA</b> .....	19
<b>2.5. NUMERIČKI MODEL</b> .....	20
<b>2.6. DIMENZIONIRANJE</b> .....	33
<b>3. TROŠKOVNIK RADOVA</b> .....	48
<b>3.1. PREAMBULA TROŠKOVNIKA</b> .....	48
<b>3.2. DONJI USTROJ</b> .....	48
<b>3.3. GORNJI USTROJ</b> .....	49
<b>3.4. LEŽAJI I PRIJELAZNE NAPRAVE</b> .....	50
<b>3.5. OPREMA MOSTA</b> .....	50
<b>4. ZAKLJUČAK</b> .....	51
<b>LITERATURA</b> .....	52
<b>POPIS SLIKA</b> .....	53
<b>POPIS TABLICA</b> .....	54
<b>NACRTI</b> .....	55

## Prijava diplomskog rada

### Definiranje teme diplomskog rada i povjerenstva

ODJEL	Odjel za graditeljstvo		
STUDIJ	diplomski sveučilišni studij Graditeljstvo		
KRISTUPNIK	Antonio Salamun	MATIČNI BROJ	0336012860
DATUM	14. srpnja 2021.	MGLEDI	Mostovi
NASLOV RADA	Nadvoznjak preko državne ceste kraj Bjelovara		
NASLOV RADA NA ENGL. JEZ. RU	Overpass across the state road near Bjelovar		
MENTOR	dr. sc. Goran Puž	ZVANJE	docent
ČLANOVI POVJERENSTVA	1. doc. dr. sc. Danko Markovinović		
	2. doc. dr. sc. Goran Puž		
	3. prof.dr.sc. Božo Soldo		
	4. izv.prof.dr.sc. Bojan Šurin		
	5. _____		

### Zadatak diplomskog rada

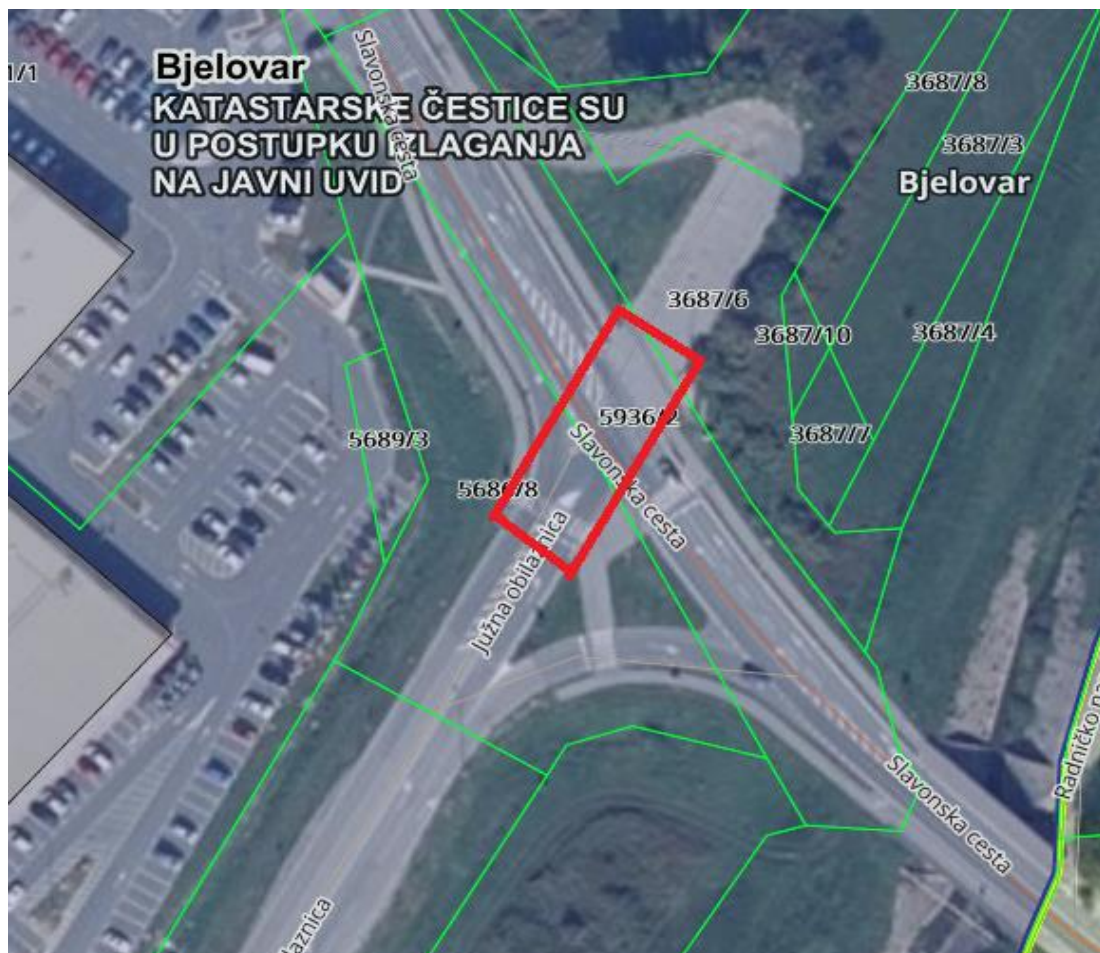
BROJ	30/GRD/2021
OPIS	<p>Potrebno je načiniti projekt nadvoznjaka preko ceste u ravnici. Rasponski sklop građevine biti će kontinuirani nosač od armiranog betona, u poprečnom presjeku rebrasti, bez prednapinjanja, s dva rebra u presjeku i s rasponima koji su uobičajeni za ovakav tip sklopa. Za istu prepreku potrebno je načiniti idejne rješenja s različitim brojem polja i različitim rasponima. Stupovi i upornjaci biti će također armiranobetonski, a temeljenje plitko. Most prevodi preko prepreke cestovnu prometnicu zadanog profila uz koju će biti dodane pješačke staze. Rad treba sadržavati:</p> <ul style="list-style-type: none"><li>- tehnički opis s obrazloženjem odabranog rješenja</li><li>- idejne crteže varijanti</li><li>- dispozicijske nacрте odabranog rješenja u preglednom mjerilu</li><li>- osnovni statički proračun rasponskog sklopa</li><li>- dimenzioniranje najopterećenijih presjeka rasponskog sklopa</li><li>- skicu armature rasponskog sklopa</li><li>- približni troškovnik radova s dokaznicom mjera</li><li>- literatura</li></ul>

ZADATAK DODAN 15.07.2021. POTPIŠ MENTORA Goran Puž



## 1. TEHNIČKI OPIS

Nadvožnjak preko državne ceste u Bjelovaru se planira radi obilaska kroz centar Bjelovara. Bjelovar se nalazi na sjecištu dviju važnih državnih cesta i to državne ceste D43 Đurđevac(D2)-Bjelovar-Čazma čvor Ivanić Grad(D4) i državne ceste D28 čvor Sveta Helena (D3) - Vrbovec - Bjelovar Veliki Zdenci (D5). Tako tranzitni promet iz pravca Đurđevca prema Vrbovcu i obrnuto izbjegava promet kroz središte Bjelovara, a na isti je način riješen i tranzit Čazme prema Velikim Zdencima i obrnuto. Brojke o prosječnom godišnjem dnevnom prometu (PGDP) ukazuju na konstantan promet tijekom cijele godine, čemu osobna vozila sudjeluju s oko 82 % u prometu, a teretna vozila i autobusi s oko 18 %.



Slika 1. Položaj nadvožnjaka



## 1.1. OPĆENITE INFORMACIJE O PROJEKTU

Izrađena su dva varijantna rješenja nadvožnjaka za zadanu prepreku kraći most duljine 29,11 m i nešto dulji, ukupne duljine 37,8 metara. Ustanovljeno je da kraća građevina udovoljava svim uvjetima prjelaza prepreke, kao i zahtjevima sigurnog prometovanja ispod mosta, pa je odabrana za daljnju projektnu razradu. Glavni raspon od 17,31 metara omogućuje dobru preglednost ispod mosta.

Nadvožnjak ima jedan raspon veličine 17,31 m, dok konstruktivan sklop leži na 4 ležaja, a njegova ukupna duljina iznosi 29,11 m.

U tlocrtnoj dispoziciji most je postavljen u pravcu. Niveleta objekta je ravna s uzdužnim nagibom u padu od 1%. Ravnine zidova upornjaka prate os autoceste, odnosno pod kutem su od 90° u odnosu na uzdužnu os objekta.

U poprečnoj dispoziciji objekt ima dvije prometne trake širine po 3.5m + 0.5m (rubni trak) te dvije uzdužne pješačke staze širine po 1.6 m i prostor od 0,25 m za smještaj ograde. Širina kolnika iznosi 8,0 m. Širina objekta između ograda iznosi 11,5 m. Kolnik ima jednostrešni nagib od 2,5%. Nagib pješačkih staza dignut za 20 cm iznad razine kolnika, iznose po 2% prema kolniku. Nadvožnjak ima zatvoren sustav odvodnje. Vode s kolnika odvođe se cijevima ispod upornjaka. Uvjeti temeljenja se vrši prema geotehničkom elaboratu. Temelje ispod zida upornjaka je dobre kvalitete čime je omogućen prijenos opterećenja sa upornjaka u tlo.

## **1.2. ZNAČAJKE TLA I TEMELJENJE**

Naše tlo je šljunčano-glinovito. Raditi ćemo temeljne trake dubine 0,8 m, a širine 2,8 m u rasponu mosta 12 m. Eventualne kaverne i špilje u stijeni, može bitno produbljenje iskopa, zapuniti će se mršavim betonom ili zamjenskim slojem.

Nakon pregleda temeljne jame od strane odgovornog geološkog tehničara, odmah izvesti sloj mršavog betona (C12/15) debljine 15 cm. Pokose jame treba dobro očistiti i osigurati od eventualnih odrona kod betoniranja. Predviđeno je betoniranje temelja odjednom u čitavoj visini od 0,8 m.

Prostor iza temelja treba zapuniti kamenim materijalom i što bolje nabiti. Prostor iznad temelja treba također zapuniti nasipnim materijalom. Na vrhu nasipa, u razini okolnog terena, izvesti plodni zemljani sloj debljine  $\geq 30$  cm, okolnog površinskog sastava tla te ga hortikulturno zasaditi u skladu s okolišem

## **1.3. DONJI USTROJ**

Predviđeni su jednostavni zidovi upornjaka. Visina zidova iznosi 4,82 m, a širina je 0,80 m. Na vrhu naglavnice potrebna je izvedba klupica za oslanjanje elastomernih ležajeva u svemu prema projektu. Iza oba upornjaka predviđena je prijelazna ploča duljine 5,5 m i debljine 25 cm, armirana prema važećim uzancama. Ispod ploče izvesti podbeton uz prethodnu kontrolu zbijenosti nasipa.

Gornja ploha ploče treba biti zaglađena, da eventualne procjedne vode oteku što brže. Nasip na lokaciji upornjaka treba izvesti iz kamenog materijala, prema pravilima izvođenja nasipa, kako bi se postiglo što manje slijeganje tla. Nasipavanje tla, uz odgovarajuće nabijanje, izvesti u visini sloja 30-50 cm. Na vrhu nasipa i ispod prijelazne ploče, postići zbijenost  $MS \geq 80$  MPa.

Kvalitetna izvedba nasipa na lokaciji upornjaka treba omogućiti što manje potiske tla, te veću sigurnost upornjaka na prijenos horizontalnih sila u smjeru i poprečno na objekt. Nastojati nasip izvesti što ranije, odnosno gornji ustroj ceste što kasnije, kako bi se što više smanjio štetni utjecaj vremenskih deformacija tla (konsolidacije). Pokose nasipa oko upornjaka izvesti uredno, u nagibu 1:1,5.

Predviđena su paralelna krila do visine rebra ploče 6,25 m, rade se zajedno s temeljem debljine 80 cm i širine 40 cm. Povezuju se na zid (stup) upornjaka s ukupnom širinom 1,2 m, kruto su vezana za zid upornjaka stvara veću sigurnost objekta na potres.

#### **1.4. RASPONSKI SKLOP**

Predviđeni su monolitni betonski sklop s nosačima u obliku T presjeka. Visina nosača iznosi 120 cm. Rebra su visine 95 cm, s monolitnom pločom 25 cm površ, pa je visina je 120 cm. Širina hrpta je 140 cm i stalna je po visini i duljini nosača.

Nosači se betoniraju na skeli, u kvalitetnoj glatkoj oplati. Oplata treba imati nadvišenja prema statičkom proračunu i planovima oplata nosača. Posebnu pozornost posvetiti ispravnoj i preciznoj ugradnji armature, te ispravnoj ugradnji i njezi betona. Beton treba biti kompaktna, dobro zbijen i bez mjesta segregacije. Vanjske vidljive plohe betona trebaju biti uzornog izgleda. Nužan je pregled cjelovite armature prvog nosača od strane Projektanta.

Zahtjeva se mala deformabilnost nosača, odnosno veliki modul elastičnosti betona kod montaže ( $E \geq 35\ 000$  MPa).

Potrebno je da ležajevi naliježu na horizontalnu površinu betonske klupice s donje strane te kontra klupice s gornje strane kako bi se s rasponskog sklopa na upornjak prenijela samo vertikalna sila. Elastomerni ležajevi omogućavaju slobodno dilatiranje rasponske konstrukcije nadvožnjaka. Nema opasnosti od odizanja ležajeva za najnepovoljnije položaje prometnog opterećenja.

#### **1.5. ODVODNJA**

Predviđen je zatvoreni sustav odvodnje. Voda s kolnika se prihvaća kroz kišne rešetke (slivnike) i odvodi odvodnom cijevi u šaht prije upornjaka. Nagib odvodnje prema slivniku je 2,5%. Dalje se vodi prema projektu odvodnje trase.

## **1.6. OGRADA**

Pješačka ograda objekta predviđena je iz čeličnih cijevi, s rješenjima prema projektu. Ograda je usidrena u monolitni beton pješačke staze, a visine je 1,10 m. Treba imati uzornu geometriju, jer o njenom izgledu umnogome ovisi ukupni estetski dojam objekta. Svi čelični elementi trebaju biti očišćeni do sjaja i toplo pocinčani, te oličeni bojom (u dva sloja) po izboru Projektanta. Izvedbi ograde treba posvetiti maksimalnu pozornost, kako bi joj se povećala trajnost i postiglo projektirano oblikovno rješenje.

## **1.7. OPREMA MOSTA**

### **1.7.1. PRIJELAZNE NAPRAVE**

Predviđene su kvalitetne vodonepropusne prijelazne naprave, koje udovoljavaju svim tehničkim zahtjevima, s mogućnošću dilatiranja do  $\pm 40$  mm. Za ugradnju naprave potrebno je u zidiću upornjaka i kolničkoj ploči ostaviti utore, a prema crtežima u projektu, što treba imati na umu kod betoniranja ovih elemenata. Naprave treba ugraditi što kasnije, kad se obavi što veći iznos deformacija skupljanja. Ugradnju izvršiti kod srednje temperature od oko  $+10^{\circ}\text{C}$  (do  $15^{\circ}\text{C}$ ), tako da mogućnost dilatiranja bude  $\pm 40$  mm. Ugradnja naprave treba biti ispravna, tako da ona bude funkcionalna, trajna, vodonepropusna i što manje "primjetna" u vožnji. Ugradnju obaviti pod stručnim nadzorom proizvođača naprave, sukladno ovom projektu i radioničkim nacrtima isporučitelja.

### **1.7.2. ZASTOR**

Zastor na kolničkoj ploči rasponske konstrukcije formira zaštitni sloj asfalt betona AB 8 debljine 3,5 cm, ugrađen iznad hidro izolacije (kao njena zaštita) te habajući sloj asfalt betona AB 11 debljine 3,5 cm. Kakvoća i kontrola asfalt betona u svemu treba zadovoljavati važeće norme i pravila struke, kao i sama izvedba asfaltnih slojeva. Na spojevima asfalt betona s rubnjakom i prijelaznom napravom, u zastoru ostaviti reške dubine sve do hidro izolacije i širine 2 cm, a prema detaljima u projektu. Reške zaliti masom za zalijevanje reški, koja mora biti trajno elastična i vodonepropusna.

### **1.7.3. VOĐENJE ELEKTRO I TT INSTALACIJA**

Elektro i TT instalacije vode se kroz PVC cijevi  $\phi 160$  mm, koje su ugrađene u obje pješačke staze s obje strane objekta. Elektro i TT kabeli unutar PVC cijevi trebaju biti "opušteni" (ne napeti), tako da bez naprezanja mogu pratiti dilatiranja rasponske konstrukcije. Revizijska okna za instalacije ispred upornjaka nisu predmet ovog projekta.

## **1.8. NORMA ZA PRORAČUN**

Svi su proračuni provedeni sukladno važećim normama, propisima i pravilima struke. Prema općim pravilima za građevinsku konstrukciju, norme uključuju:

- 1) Za projektiranje građevinskih konstrukcija primjenjuju se hrvatske norme koje se primjenjuju na konstrukcijske i nekonstrukcijske elemente građevine, a konstrukcijski i nekonstrukcijski elementi moraju biti mehanički otporni i stabilni te je za njih potrebno dokazati otpornost, uporabljivost, trajnost i požarnu otpornost u skladu s njihovom namjenom u konstrukciji.
- 2) U projektu građevinske konstrukcije moraju biti navedene primijenjene datirane važeće norme.
- 3) Projektiranje građevinskih konstrukcija i zahvata koji nisu obuhvaćeni hrvatskim normama i pravilima iz ovoga Propisa, može se provoditi prema pravilima struke, ako ista nisu u suprotnosti s tim normama i pravilima.
- 4) Projektant je dužan korištena pravila struke kratko opisati i obrazložiti uz navođenje izvornih dokumenata gdje su ista detaljno opisana.
- 5) Dopuštena je primjena i drugih pravila projektiranja građevinskih konstrukcija koja se razlikuju od pravila danih hrvatskim normama
- 6) Za konstrukcije izrazito visokog rizika u pravilu se primjenjuju, uz pravila iz hrvatskih normi i iz posebna pravila projektiranja kao i posebna pravila dokazivanja ispunjavanja temeljnog zahtjeva mehaničke otpornosti i stabilnosti te otpornost na požar za takve građevine.

Pri proračunu sila i dimenzioniranju vođeno je računa o utjecajima načina građenja i drugim specifičnostima, a sve u svrhu postizanja dostatne sigurnosti građevine. Za proračun rasponske konstrukcije na utjecaje prometnog opterećenja, korišten je prostorni štapni model konstrukcije. Pri dimenzioniranju pojedinih elemenata konstrukcije, dio sila je određen u skladu s teorijom preraspodjele, a sva su dimenzioniranja provedena prema graničnim stanjima. Za sve armirane elemente korištena je rebrasta armatura B 500B.

## **1.9. IZVEDBA**

Izvedba na montaži monolitnih dijelova nadvožnjaka i na skeli. Predviđaju se radovi nadvožnjaka na 9 mjeseci.

## **1.10. UTROŠAK GRADIVA**

### **1.10.1. BETON**

Projekt betona za sve konstruktivne elemente i njihove monolitne spojeve, odnosno za sve betone, treba izraditi Izvođač i dostaviti ga na suglasnost Projektantu. Projekt betona treba izraditi stručna osoba, detaljno i sveobuhvatno. Za izvedbu uzdužni i poprečnih nosača te AB ploče zahtjeva se upotreba betona klase C40/50. Pješačka staza te svi nosivi elementi donjeg ustroja mosta izvode se betonom klase C30/37. Svi slojevi podbetona izvode se mršavim betonom klase C12/15.

### **1.10.2. ČELIK**

Koristi se čelik B500B za sve elemente.

Zaštitni slojevi betona do armature iznose:

- 5 cm za temelje

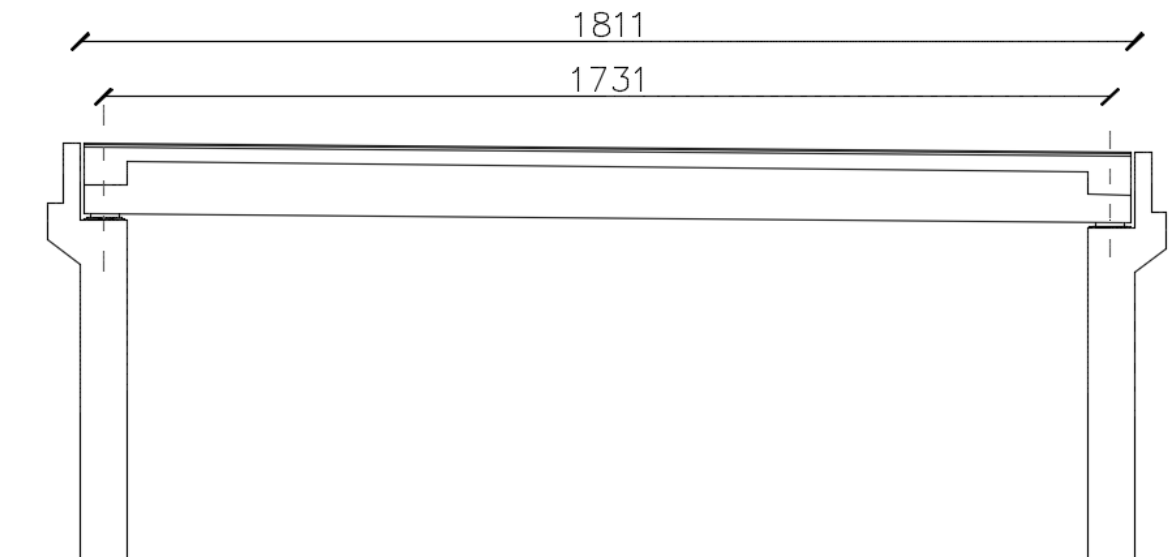
- 4 cm za ostale elemente

Veličinu zaštitnog sloja osigurati dostatnim brojem kvalitetnih distancera. Kvalitetu zaštitnog sloja osigurati kvalitetnom oplatom i ugradnjom betona, te dodacima betonu i ostalim rješenjima prema projektu betona.

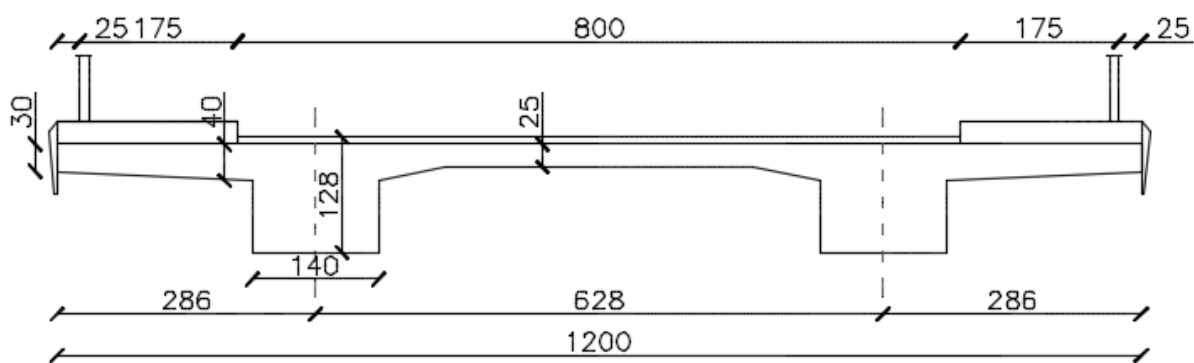
## 2. STATIČKI PRORAČUN

U ovom odlomku ćemo izračunati naš nadvožnjak, prema uputama iz skripta za vježbu.

### 2.1. SKICA RASPONSKOG SKLOPA



Slika 2. Prikaz planiranog nadvožnjaka



Slika 3. Poprečni presjek nadvožnjaka

Most s jednim rasponom izvodi se kao greda rebrastog poprečnog presjeka s dva rebra.  
Teoretski raspon = 17,31m

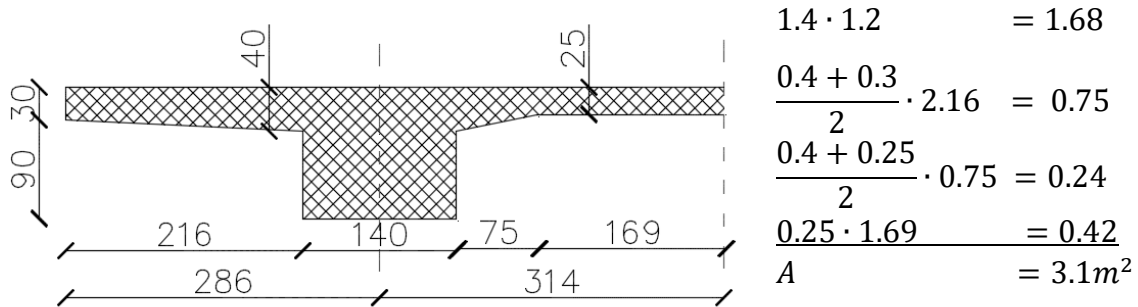
Duljina sklopa = 18,11 m

Rebra: širine 140 cm, visine 128 cm

Kolnička ploča: 25 cm (podebljanja na spoju)

## 2.2. ANALIZA OPTEREĆENJA

Kod analize opterećenja promatra se jedan rebrasti nosač polovice mosta.



Slika 4. Prikaz rebrastog nosača u poprečnom presjeku

- vlastita težina

$$g = 25 \cdot 3.1 = 77.5 \text{ kN /m'}$$

Dodatno stalno opterećenje:

$$\text{Zastor: } 22 \cdot 0.07 \cdot 4 = 6.16 \text{ kN /m'}$$

$$\text{Hidro izolacija: } 0.5 \cdot 0.01 \cdot 4 = 0.02 \text{ kN /m'}$$

$$\text{Ograda: } = 1 \text{ kN /m'}$$

$$\text{Pješačka staza: } 0.25 \cdot 2 \cdot 25 = 12.5 \text{ kN /m'}$$

$$= 19.68 \text{ kN /m' } \approx 20 \text{ kN /m'}$$

$$g_{\text{stalno}} = 20 \text{ kN /m'}$$

$$G_{\text{ukupno}} = 98 \text{ kN /m'}$$



Prometno opterećenje HRN EN 1991-2

w- širina kolnika 8m>6m

broj prometnih trakova:  $n = \text{int}(w/3) = 2$

širina prometnog traka: 3,5 m

preostala širina kolnika: 2,0 m

Pretpostavka vozila mogu doći na pješačko poslužnu stazu po cijeloj širini mosta tretiramo kao kolnik

### MODEL 1

#### 1. Traka

Koncentrirano opt.  $Q_{1k} = 300\text{kN}$

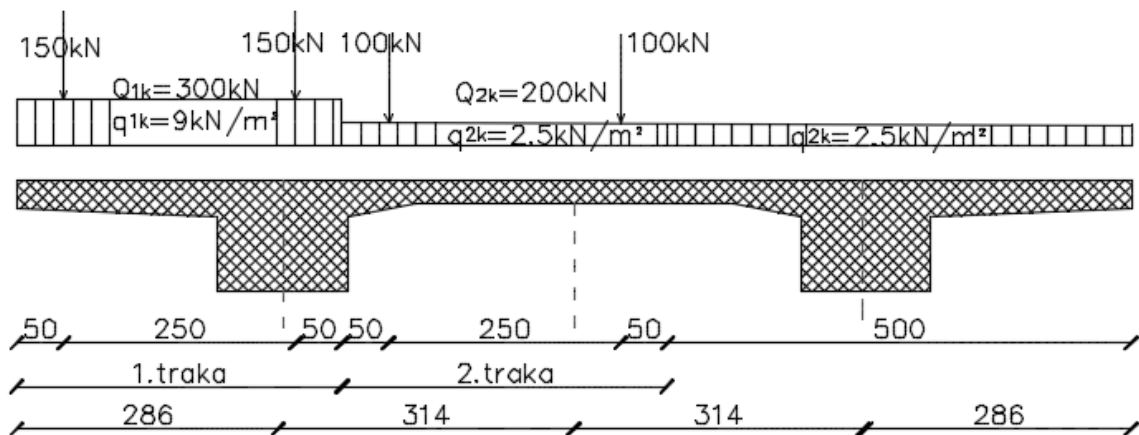
Kontinuirano opt.  $q_{1k} = 9\text{kN/m}^2$

#### 2. Traka

Konc.opt.  $Q_{2k} = 150\text{kN}$

Kont. opt  $q_{2k} = 2.5\text{kN/m}^2$

Preostala površina  $q_{rk} = 2.5\text{kN/m}^2$

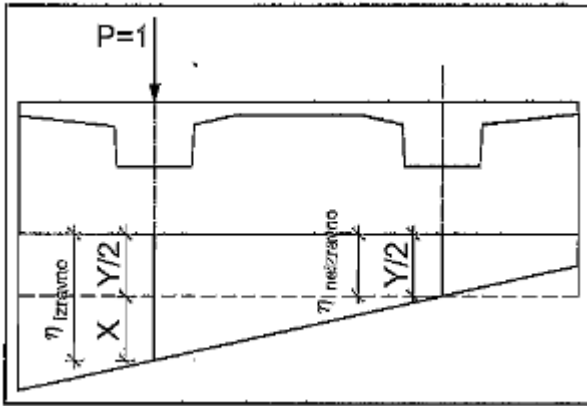


Slika 5. Prikaz prometnog opterećenja na poprečni presjek

Prometno opterećenje:

### Utjecajna linija

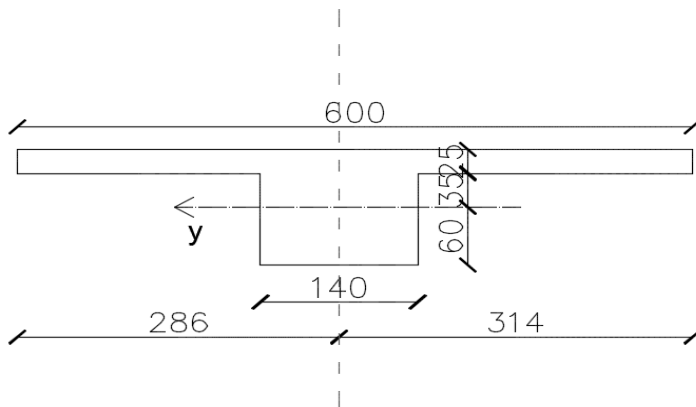
Utjecajnu liniju spajamo izračunatih ordinata za izravno i neizravno opterećenje nosača



Ako je  $X$  vrijednost koja se prenosi savijanjem izravnog opterećenja nosača, a  $Y$  je dio utjecaja koji se preraspodjeljuje na oba nosača zbog torzijske krutosti presjeka vrijedi:

$$X + Y = 1$$

$$X_{\phi_b} - Y_{\phi_t} = 0$$



a) Kut zaokreta

$$\phi_b = \frac{f_1}{2e}$$

$e$ -razmak od osi do osi rebra

$f_1$ -progib uslijed jedinične sile

$$f_1 = \frac{L^3}{48EI_y} = \frac{17.31^3}{48 \cdot 3.5 \cdot 10^7 \cdot 0.769} = 4.014 \cdot 10^{-6}$$

$$\phi_b = \frac{4.014 \cdot 10^{-6}}{2 \cdot 3.14} = 6.39 \cdot 10^{-7}$$

$$I_y = \frac{6 \cdot 0.25^3}{12} + 6 \cdot 0.25 \cdot 0.475^2 + \frac{1.40 \cdot 0.95^3}{12} + 1.4 \cdot 0.95 \cdot 0.475^2 = 0.769m^4$$

b) Uz pretpostavku da je krutost nosača na savijanje  $EI_Y=0$ , određujemo kut zaokreta  $\phi_t$  uslijed jediničnog momenta torzije u sredini raspona i iznosi:

Modul smicanja  $G=0.4E_b$

$$\phi_t = \frac{\frac{M_t}{2} + \frac{L}{2}}{GI_t} = \frac{M_t \cdot L}{1,75 \cdot EI}$$

Torzijska krutost se određuje  $\alpha \cdot h^3 \cdot b$ , pri čemu je alfa dan tablicom, uz pretpostavku ne raspucalosti presjeka.

b/h	1,5	2,0	3,2	4,0	6,0	8,0	10,0	$\infty$
$\alpha$	0,196	0,229	0,263	0,281	0,299	0,307	0,313	0,333

$$I_t = (0.159 \cdot 1.2^3 \cdot 1.4) \cdot 2 + 0.333 \cdot 0.25^3 \cdot 4.88 = 0.794$$

Kad uvrstimo vrijednosti dobivamo:

$$\phi_t = \frac{1 \cdot 3.14 \cdot 17.31}{1.75 \cdot 3.5 \cdot 10^7 \cdot 0.769} = 1,153 \cdot 10^{-6}$$

Rješenje sustava jednadžbe daje:

$$X = \frac{\phi_t}{\phi_b + \phi_t} \Rightarrow \frac{1.153}{6.39 + 1.153} = 0.153$$

$$Y = 1 - X \Rightarrow 1 - 0,152 = 0.847$$

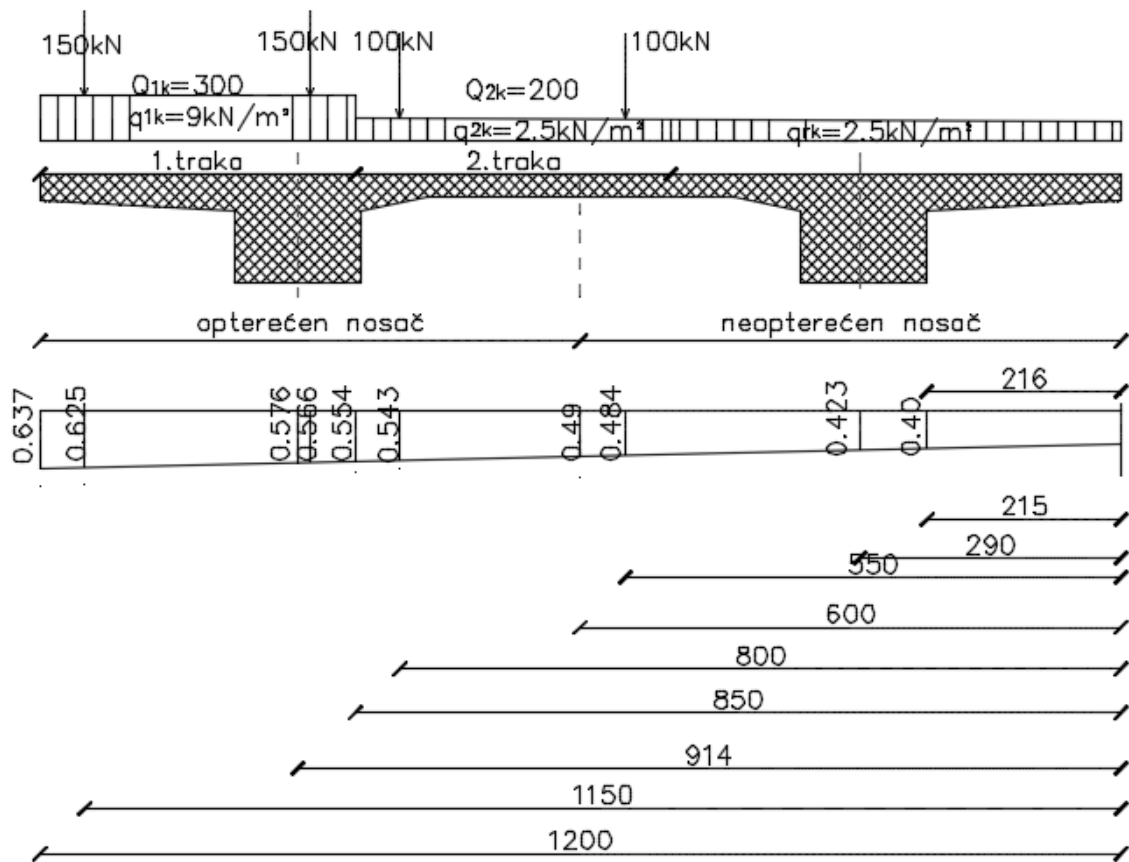
Ordinata utjecajne linije dobiva se zbrajanjem X i Y, tako da njezina vrijednost ispod

Izravnog opterećenog nosača:

$$\eta_{izravno} = X + \frac{Y}{2} = 0.153 + \frac{0.847}{2} = 0.576$$

Te ispod neizravnog opterećenja nosača:

$$\eta_{neizravno} = \frac{Y}{2} = \frac{0.847}{2} = 0.4235$$



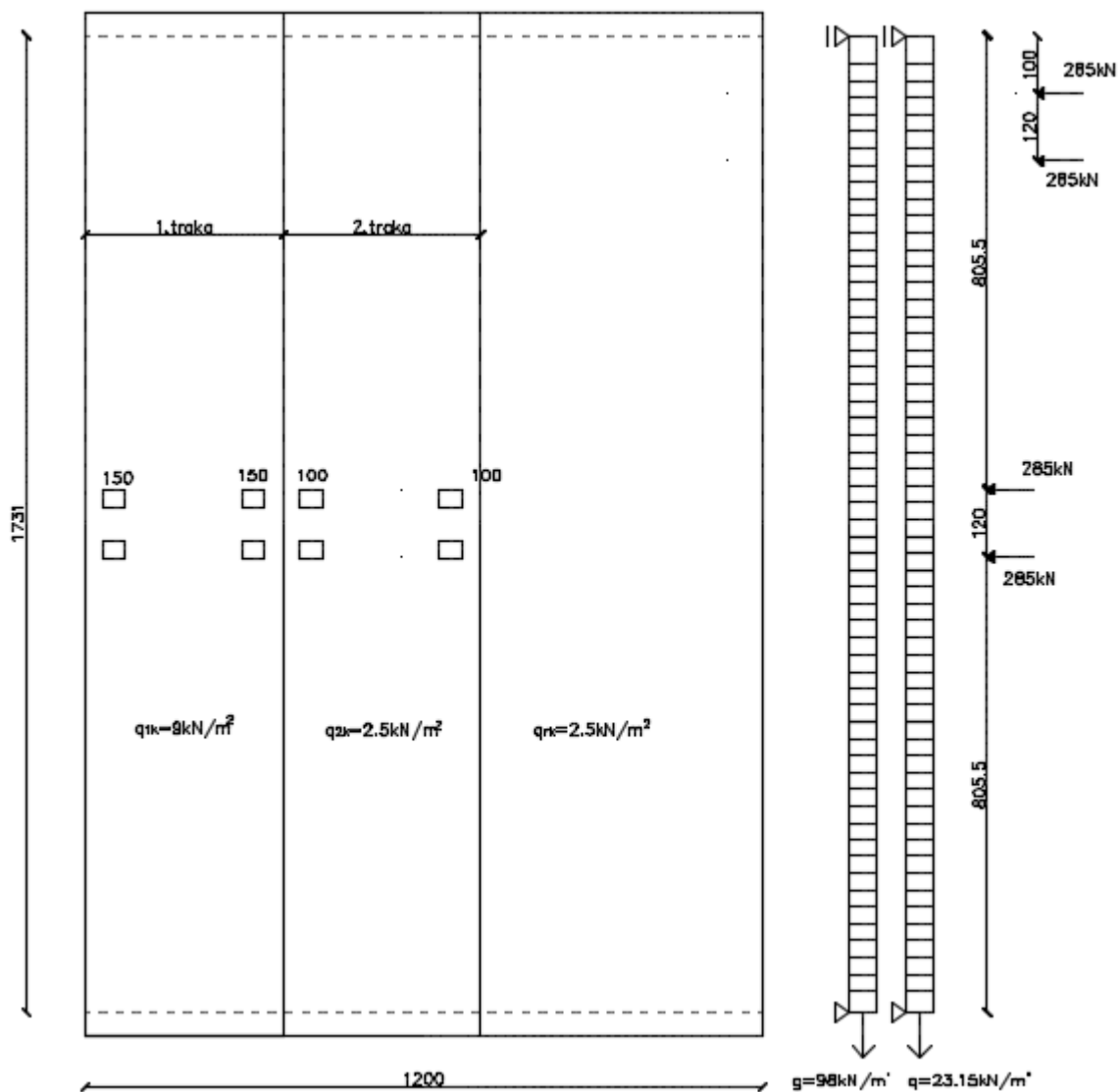
Slika 6. Prikaz utjecajne linije

Kontinuirano opterećenje

$$q = \left( \frac{0.637 + 0.554}{2} \right) \cdot 3.5 \cdot 9 + \left( \frac{0.554 + 0.45}{2} \right) \cdot 3.5 \cdot 2.5 = 23.15 \text{ kN/m'}$$

Koncentrirana sila

$$Q = 150 \cdot (0.637 + 0.576) + 100 \cdot (0.543 + 0.484) = 285 \text{ kN}$$



Slika 7. Tlocrtna shema opterećenja

-proračun opterećenja

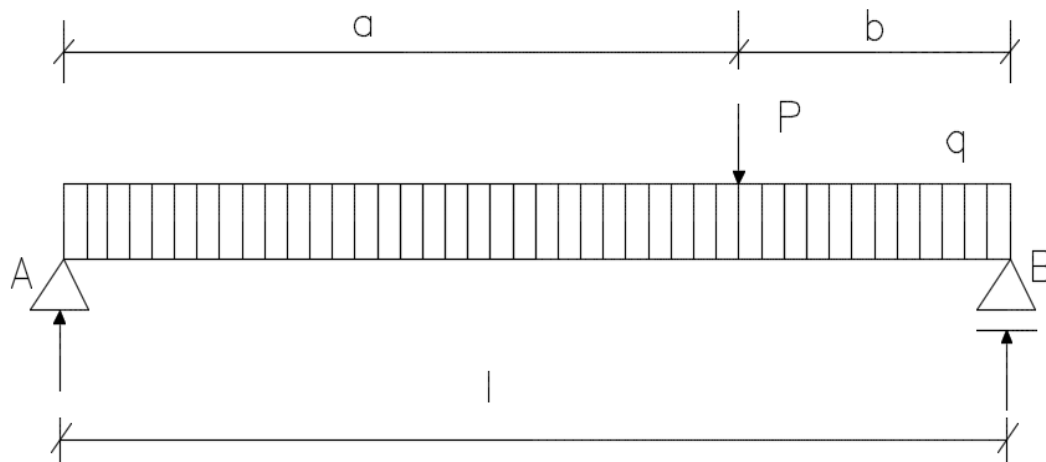
$$G_{ukupno} = 98 \text{ kN} / \text{m}'$$

$$Q_{pok.konc} = 23.15 \text{ kN} / \text{m}'$$

-razmak 1.2m

$$Q = 2 \cdot 285$$

### 2.3. STATIČKI MODEL I PRORAČUNUNSKE SITUACIJE



Slika 8. Prikaz statičkog modela

Kontinuirano opterećenje:  $A = B = \frac{q \cdot l}{2}$

$$M_{max} = \frac{q \cdot l^2}{8}$$

Koncentrirana sila:  $A = \frac{Pb}{l}$      $B = \frac{Pa}{l}$

$$M_{max} = \frac{Pab}{l}$$

Proračun unutrašnjih sila:

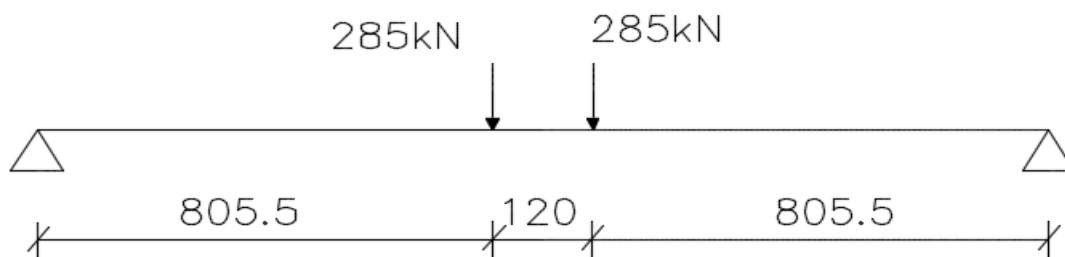
**Slučaj 1.** vozila na sredini raspona

$$M_g = \frac{G \cdot l^2}{8} = \frac{98 \cdot 17.31^2}{8} = 3670.54 \text{ kNm}$$

$$M_q = \frac{Q \cdot l^2}{8} = \frac{23.15 \cdot 17.31^2}{8} = 867.07 \text{ kNm}$$

$$V_g = \frac{G \cdot l}{2} = \frac{98 \cdot 17.31}{2} = 848.19 \text{ kN}$$

$$V_q = \frac{Q \cdot l}{2} = \frac{23.15 \cdot 17.31}{2} = 200.36 \text{ kN}$$



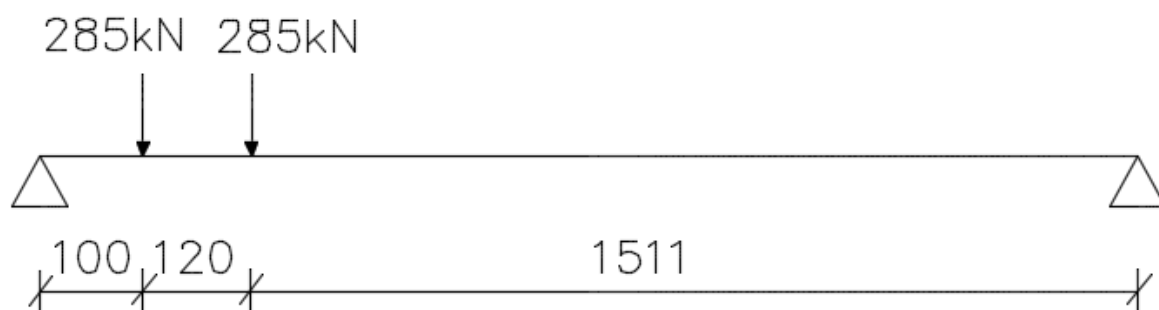
Slika 9. Prikaz sila na modelu

$$M_q = \frac{285 \cdot 9.255 \cdot 8.05}{17.31} \cdot 2 = 2453.29 \text{ kNm}$$

$$V_q = \frac{285 \cdot 8.05}{17.31} + \frac{285 \cdot 9.255}{17.31} = 285 \text{ kN}$$

$(V_{qA} = V_{qB})$

**Slučaj 2.** Vozila na 1 m od kraja raspona



Slika 10. Prikaz sila na modelu

$$M_Q = \frac{285 \cdot 1 \cdot 16.31}{17.31} + \frac{285 \cdot 2.2 \cdot 15.11}{17.31} = 815.84 \text{ kNm}$$

$$V_{QA} = \frac{285 \cdot 16.31}{17.31} + \frac{285 \cdot 15.11}{17.31} = 517.31 \text{ kN}$$

Tablica 1. Sile za dimenzioniranje nosača

	Stalno g		Pokretno q		Pokretno Q	
	M	V	M	V	M	V
1. slučaj	3670.54	814.19	867.07	200.36	2453.296	285
2. slučaj					815.84	517.13

Izrada: Autor rada

Proračunske situacije

$$M_{sd} = 1.35 \cdot 3670.54 + 1.5 \cdot (867.07 + 2453.29) = 9935.76 \text{ kNm}$$

$$V_{sd} = 1.35 \cdot 814.19 + 1.5(200.36 + 517.13) = 2175.39 \text{ kNm}$$

## 2.4. GRADIVA

BETON razred C40/50 HRN-EN 206-1

$$f_{ck} = 40 \text{ N/mm}^2 \text{ (tl. čvrstoća)}$$

$$f_{ctm} = 3.5 \text{ N/mm}^2 \text{ (vl. čvrstoća)}$$

Proračunska čvrstoća

$$f_{cd} = \frac{40}{1.5} = \frac{26.7 \text{ N}}{\text{mm}^2} = 2.67 \text{ kN/cm}^2$$

$$\tau_{Rd} = 0.41 \text{ N/mm}^2 \text{ –posmična čvrstoća}$$

$$\text{Modul elastičnosti : } 35\,000 \text{ N/mm}^2$$

ČELIK B500B HRN-EN 10080

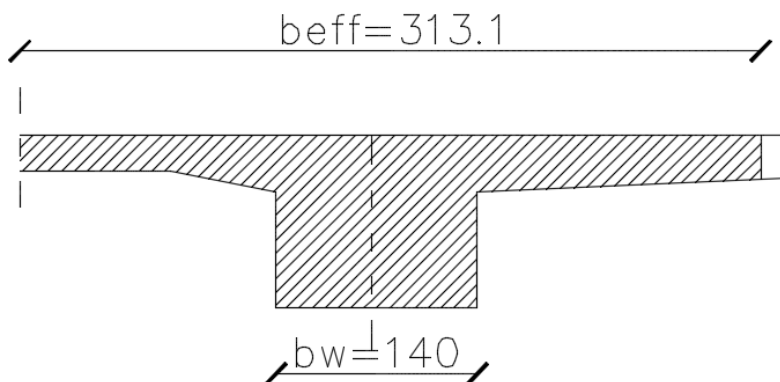
Proračunska čvrstoća (vlačna)

$$f_{yd} = \frac{f_{yk}}{\gamma_s} = 500 : 1.15 = 434.78 \frac{\text{N}}{\text{mm}^2} = 43.5 \text{ kN/cm}^2$$

Presjek nosača sudjelujuća širina ploče HRN-EN 1992

$$b_{eff} = b_w + 0.1 \cdot l_0 = 140 + 0.1 \cdot 1731 = 313.1 \text{ cm}$$

(raspon grede 17.31m)



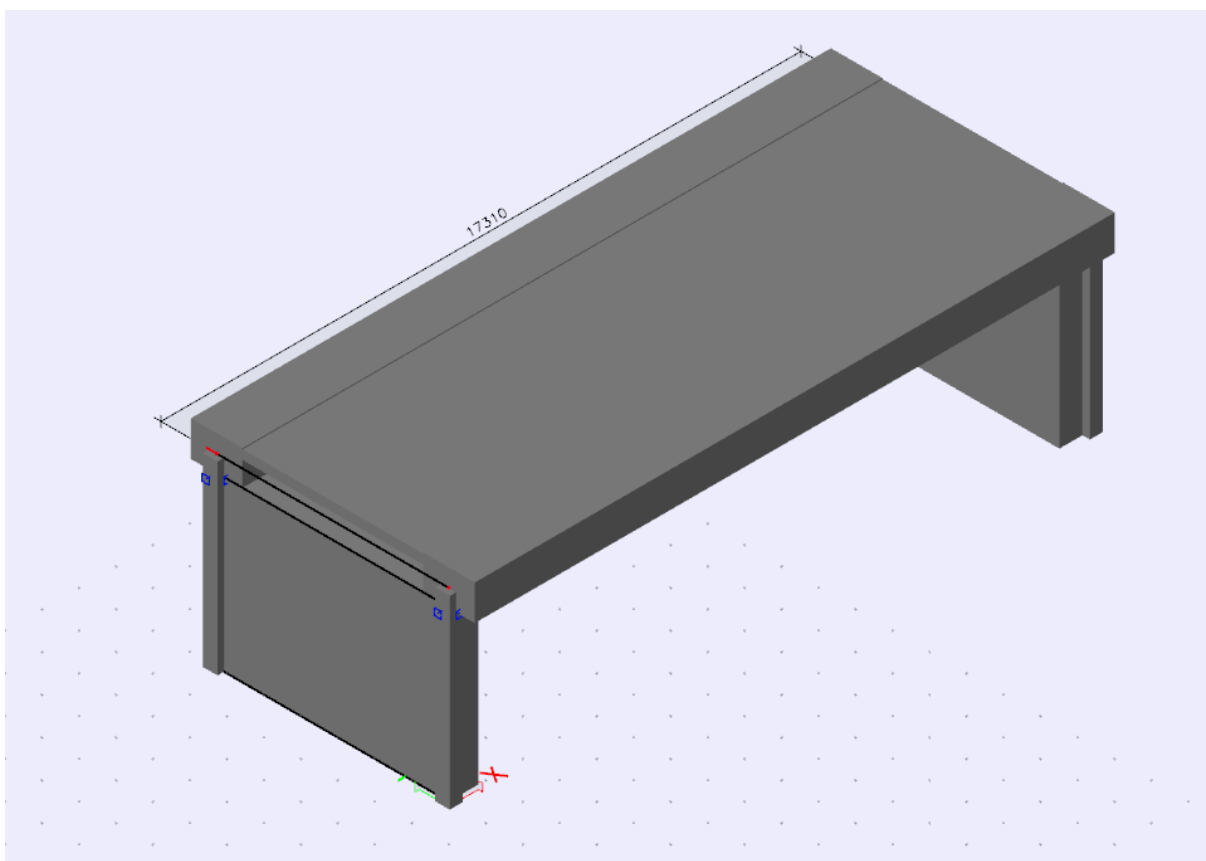
Slika 11. Prikaz sudjelujuće širine rebra za proraču

Zaštitni sloj betona do armature : razred izloženosti XD1  $C_{mm}=40\text{mm}$

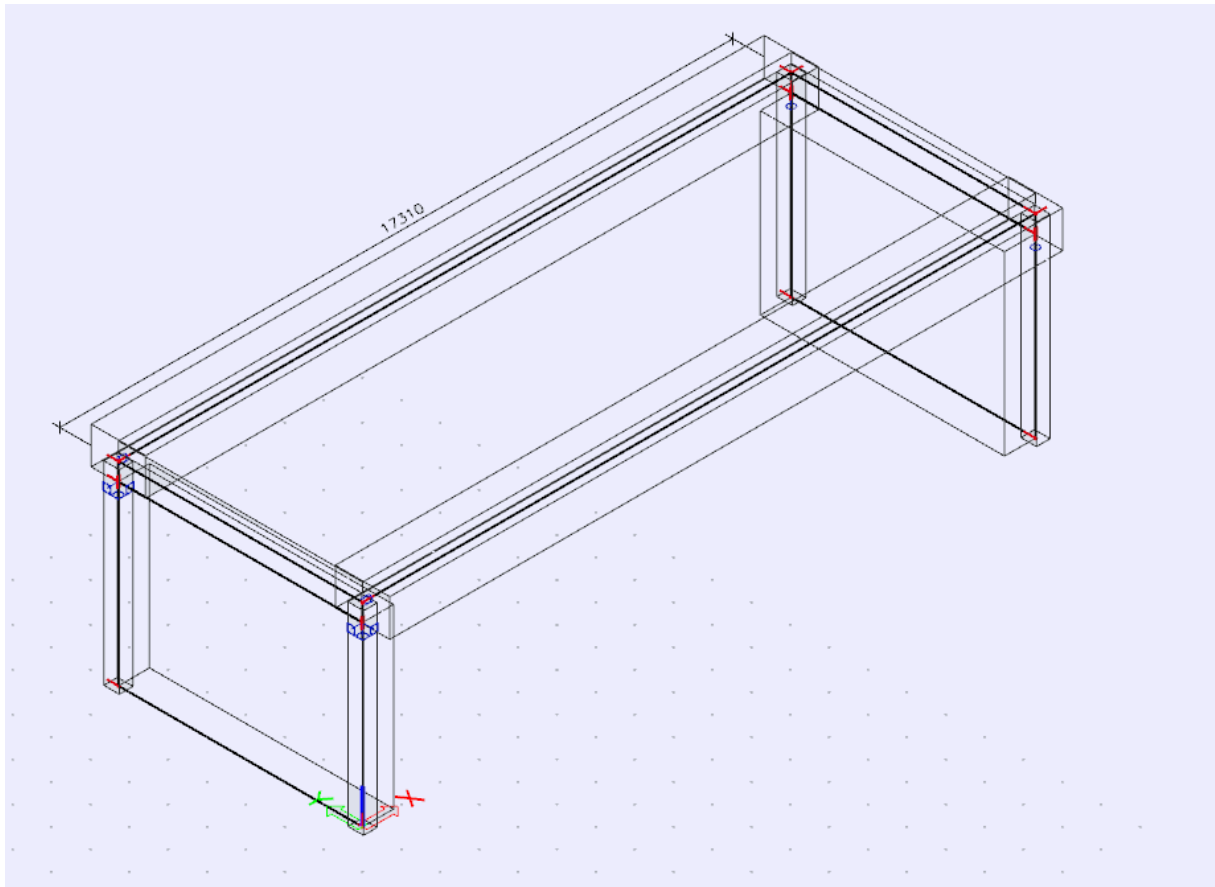


## 2.5. NUMERIČKI MODEL

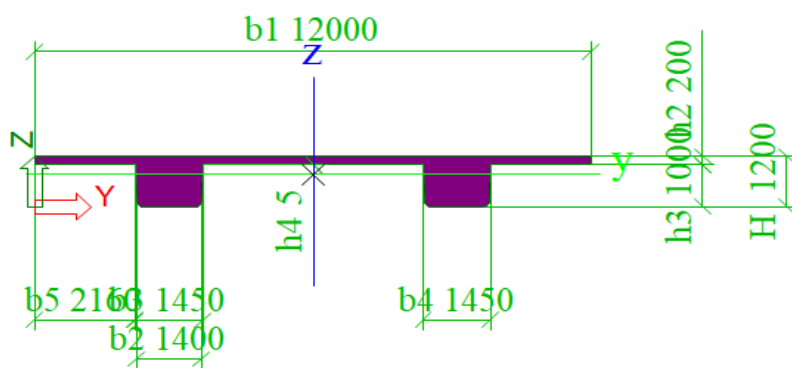
Za proračun unutarnjih sila uslijed djelovanja opterećenja izrađen je proračunski model konstrukcije. Proračun nosive konstrukcije građevine provodi se pomoću *Scia Enginner software*. Predmetna nosiva konstrukcija modelirana je štapnim elementima. Gornji ustroj mosta modeliran je upinjanjem štapova u uzdužnom smjeru. Na dnu upornjaka modeliran je upeti ležaj koji predstavlja vezu stupa s tlom, koja je ostvarena preko temelja stupa. Shodno tome modelirani su klizni ležajevi na pozicijama koje odgovaraju stvarnim pozicijama ležajeva na upornjacima . U konačnici mase poprečnih štapova koje simuliraju utjecaj ploče u poprečnom smjeru su isključene jer je masa ploče uvrštena u masu uzdužnih štapova. Osnovni gabariti proračunskog modela, svojstva materijala te poprečnih presjeka prikazani su u nastavku. Ovaj proračunski model služi za kontrolu ručno dobivenih rezultata.



Slika 12. Renderirani model mosta

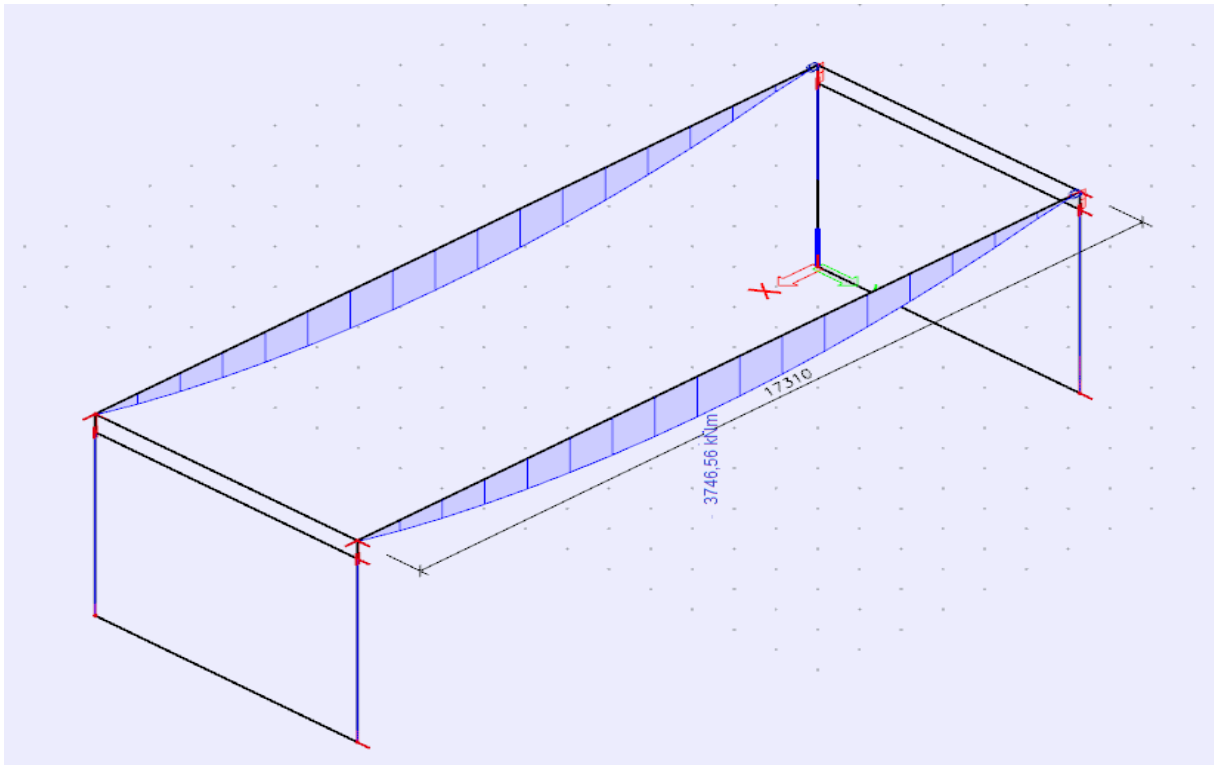


Slika 13. Skica modela

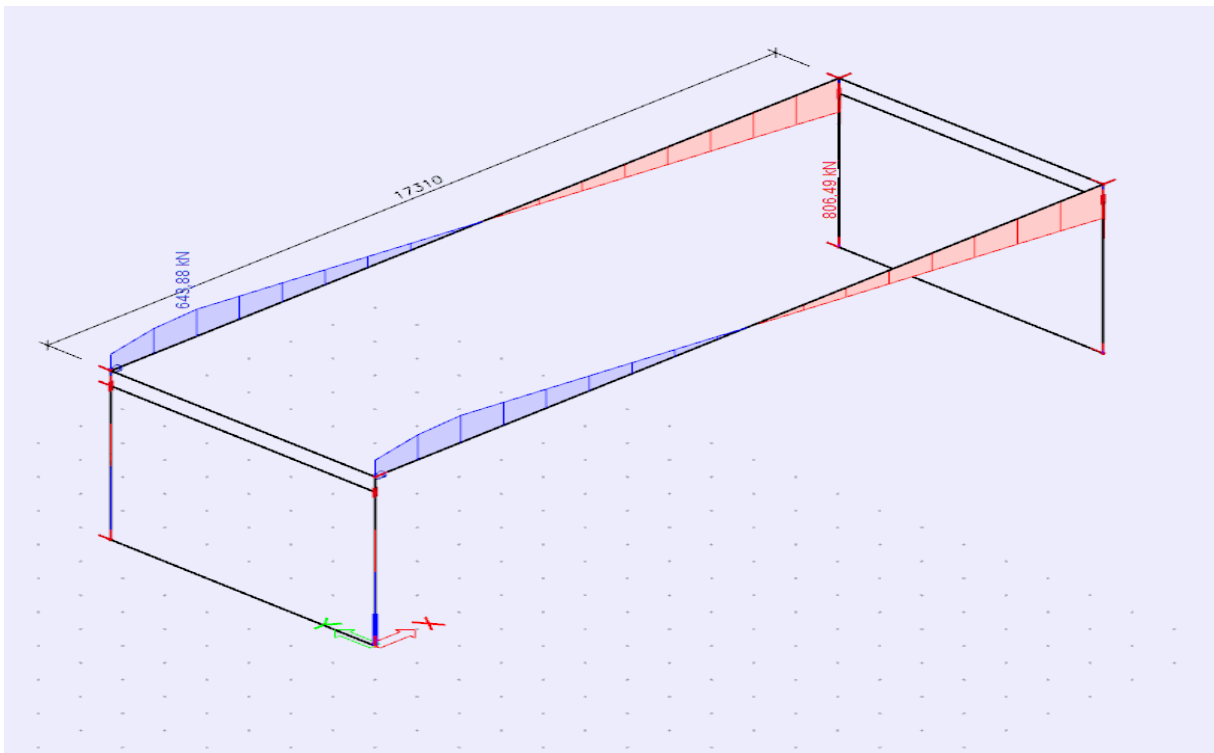


A [m <sup>2</sup> ]	5,2252e+00
Ay [m <sup>2</sup> ]	2,0566e+00
Az [m <sup>2</sup> ]	3,0788e+00
AL [m <sup>2</sup> /m]	2,8067e+01
AD [m <sup>2</sup> /m]	2,8067e+01
cYUCS [mm]	6000
cZUCS [mm]	779
α [deg]	0,00
Iy [m <sup>4</sup> ]	6,9777e-01
Iz [m <sup>4</sup> ]	5,6685e+01
iy [mm]	365
iz [mm]	3294
Wely [m <sup>3</sup> ]	8,9561e-01
Welz [m <sup>3</sup> ]	9,4475e+00
Wply [m <sup>3</sup> ]	0,0000e+00
Wplz [m <sup>3</sup> ]	0,0000e+00
Mply+ [Nm]	0,00
Mply- [Nm]	0,00
Mplz+ [Nm]	0,00
Mplz- [Nm]	0,00

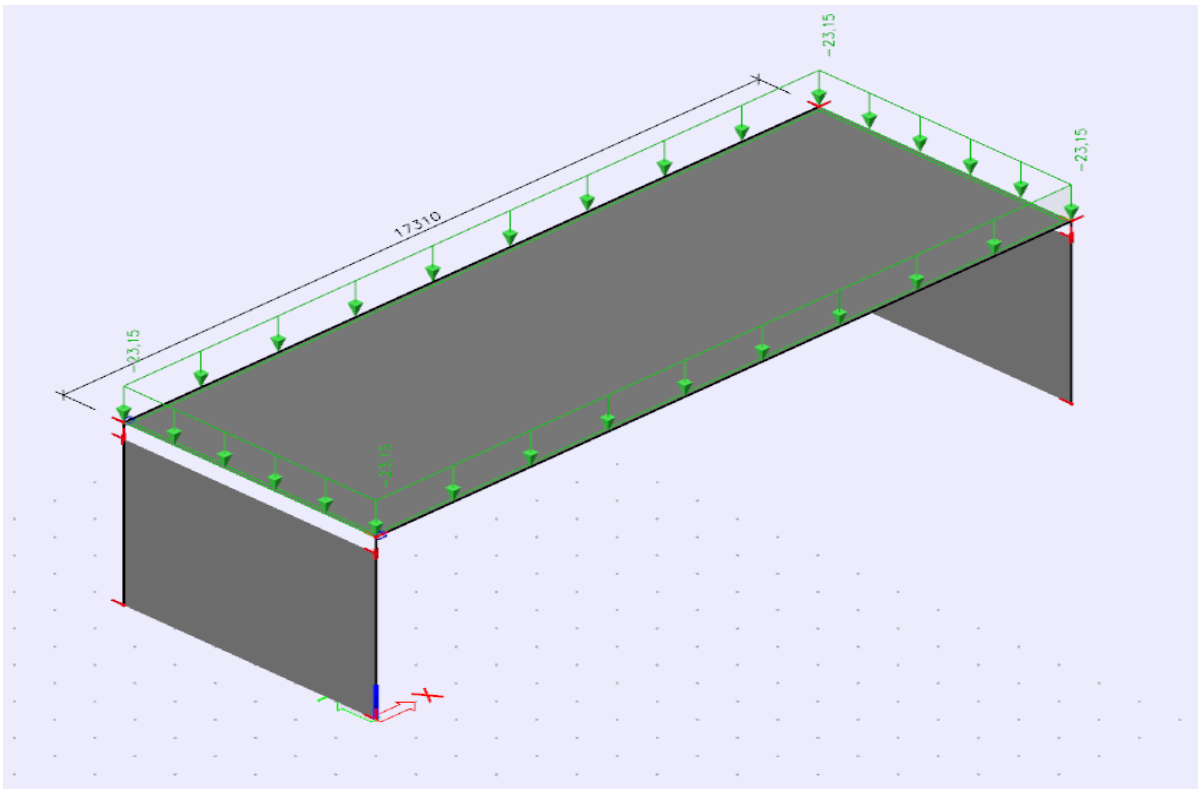
Slika 14. Geometriške karakteristike modela



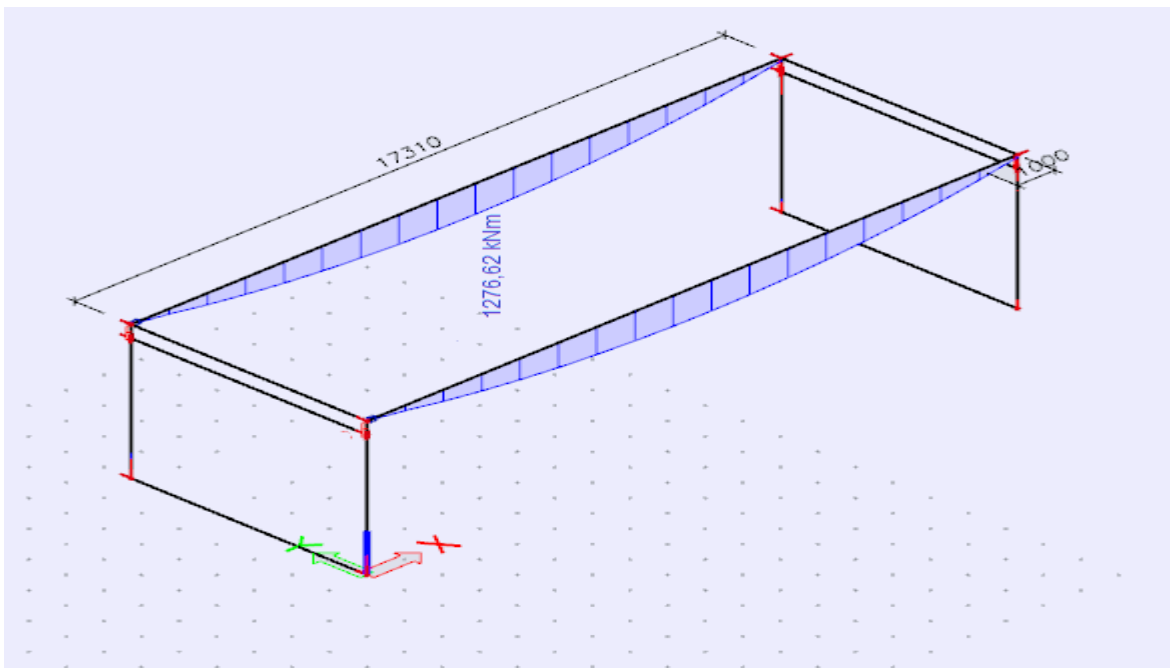
Slika 15. Stalno opterećenje-momenti  $M_y$



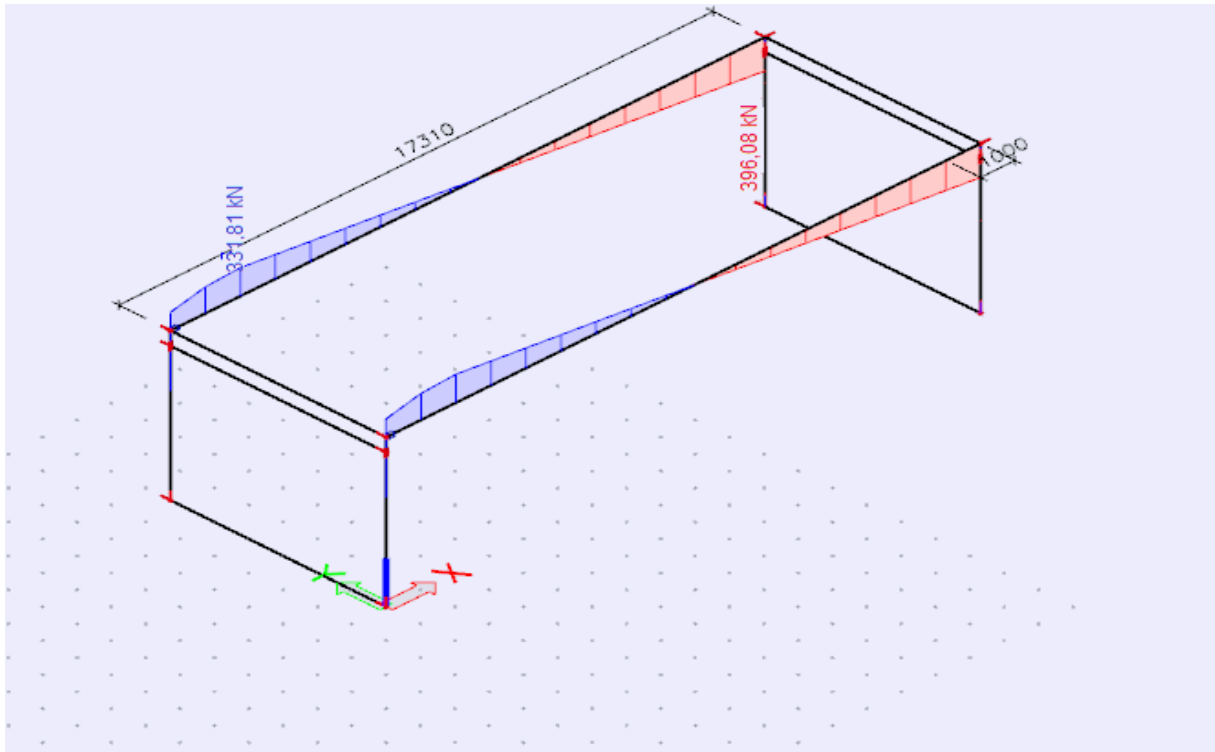
Slika 16. Stalno opterećenje- poprečne sile  $V_z$



Slika 17. Dodatno stalno opterećenje



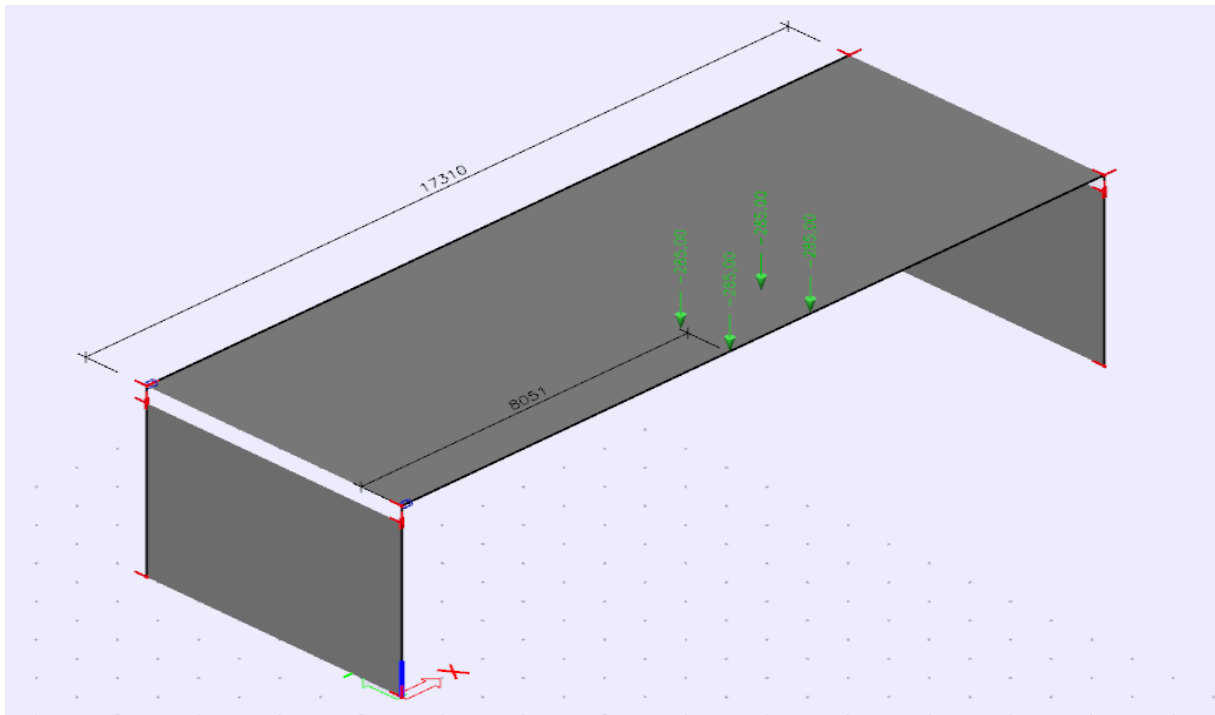
Slika 18. Dodatno stalno-momenti  $M_y$



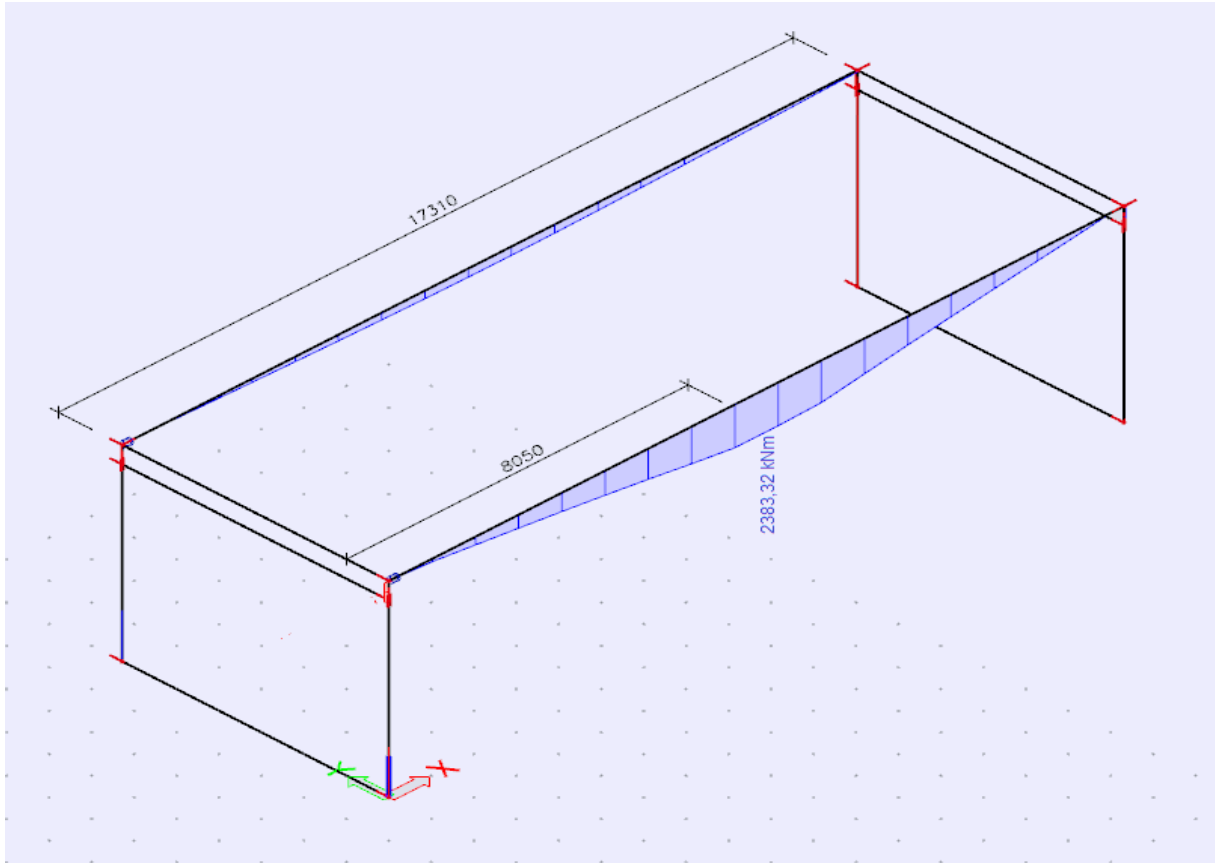
Slika 19. Dodatno stalno-poprečne sile  $V_z$

Pokretno opterećenje:

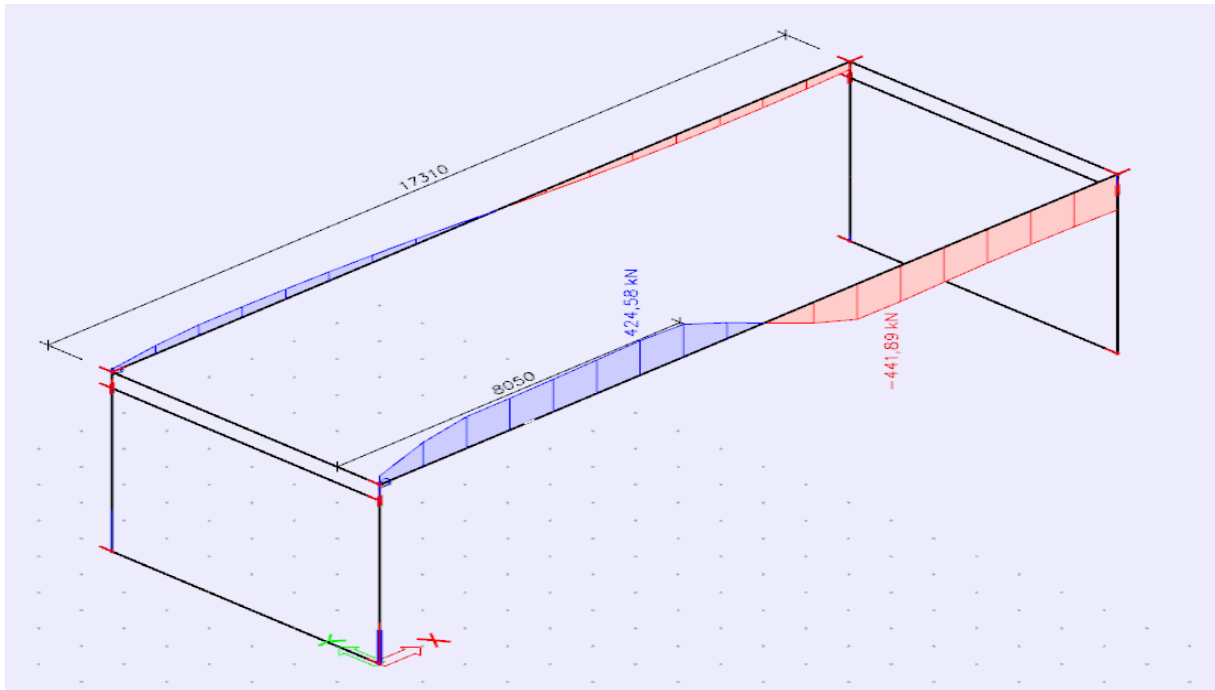
Promatrat ćemo linijski model gdje smo uzeli koncentrirane sile i podijelili na više slučajja.



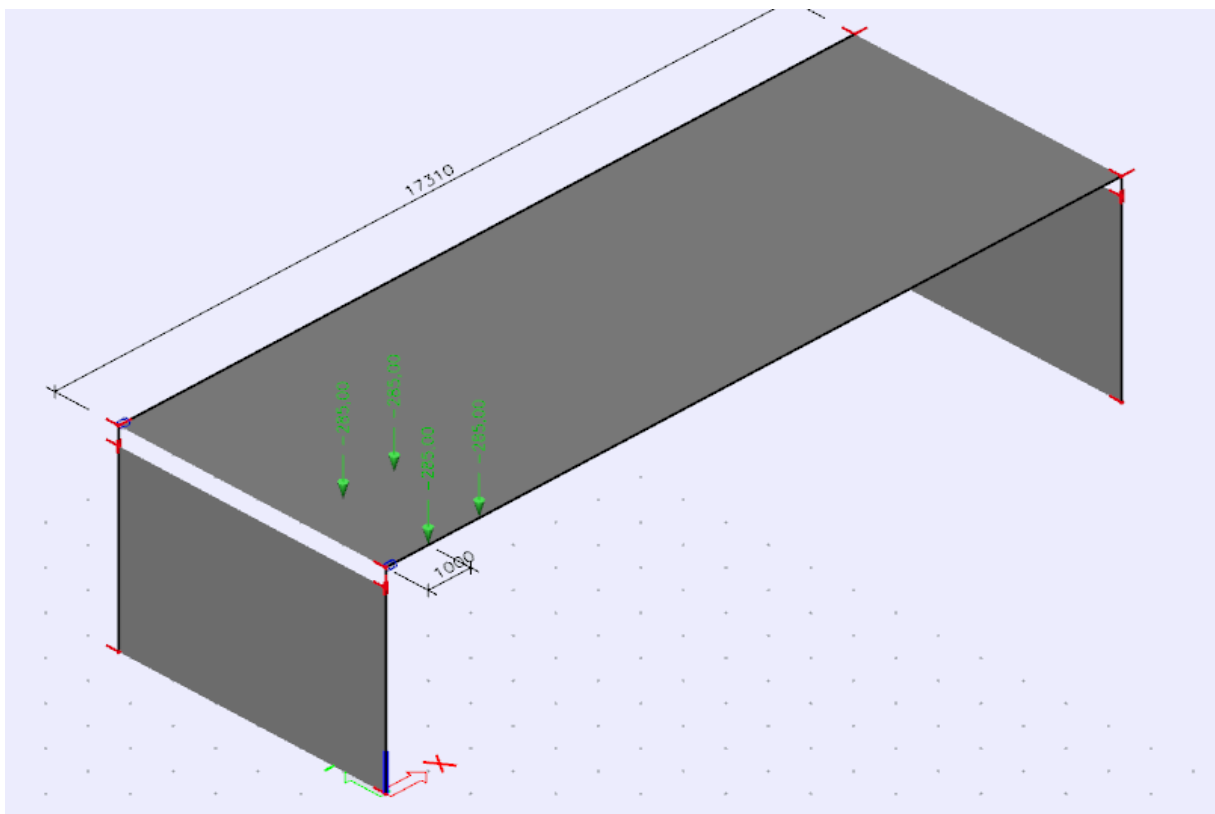
Slika 20. 1.Slučaj-pokretno opterećenje



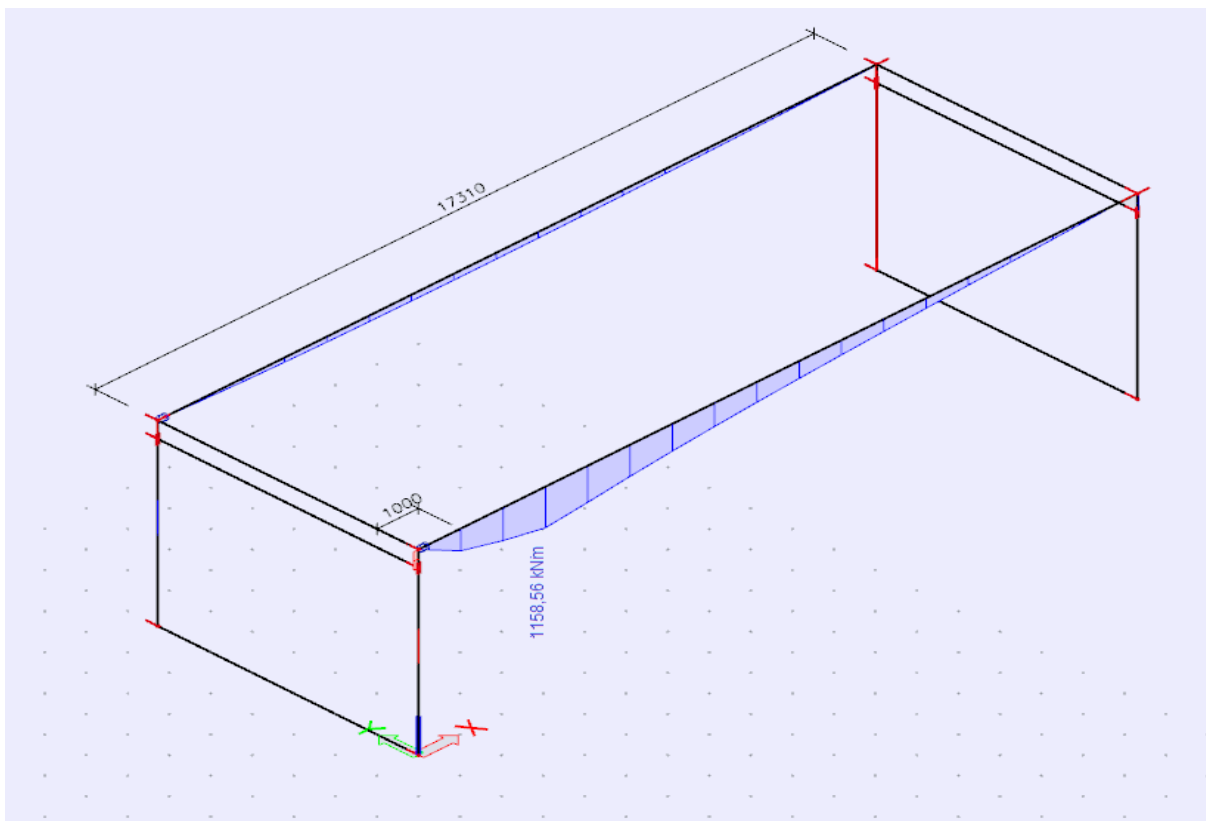
Slika 21. 1.Slučaj-pokretno opterećenje- moment na sredini raspona  $M_y$



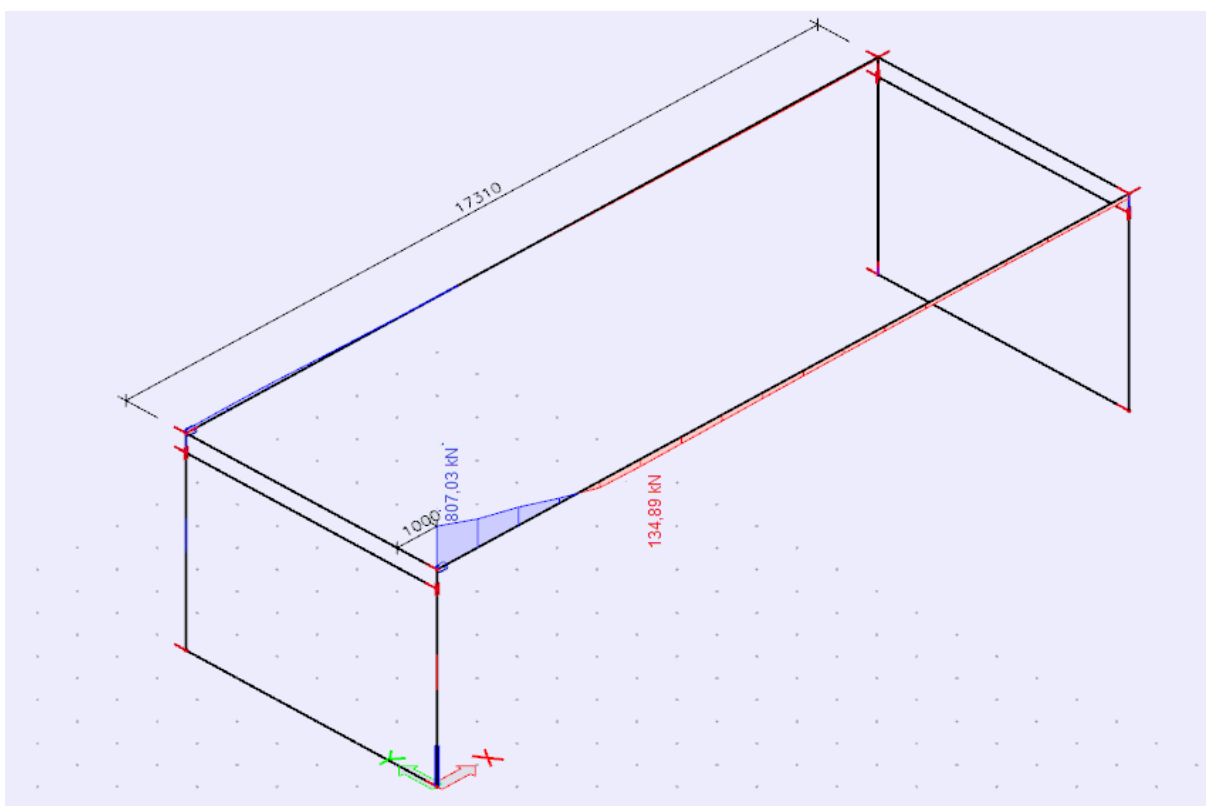
Slika 22.1. Slučaj-pokretno opterećenje- poprečne sile na sredini raspona Vz



Slika 23. 2. Slučaj-pokretno opterećenje

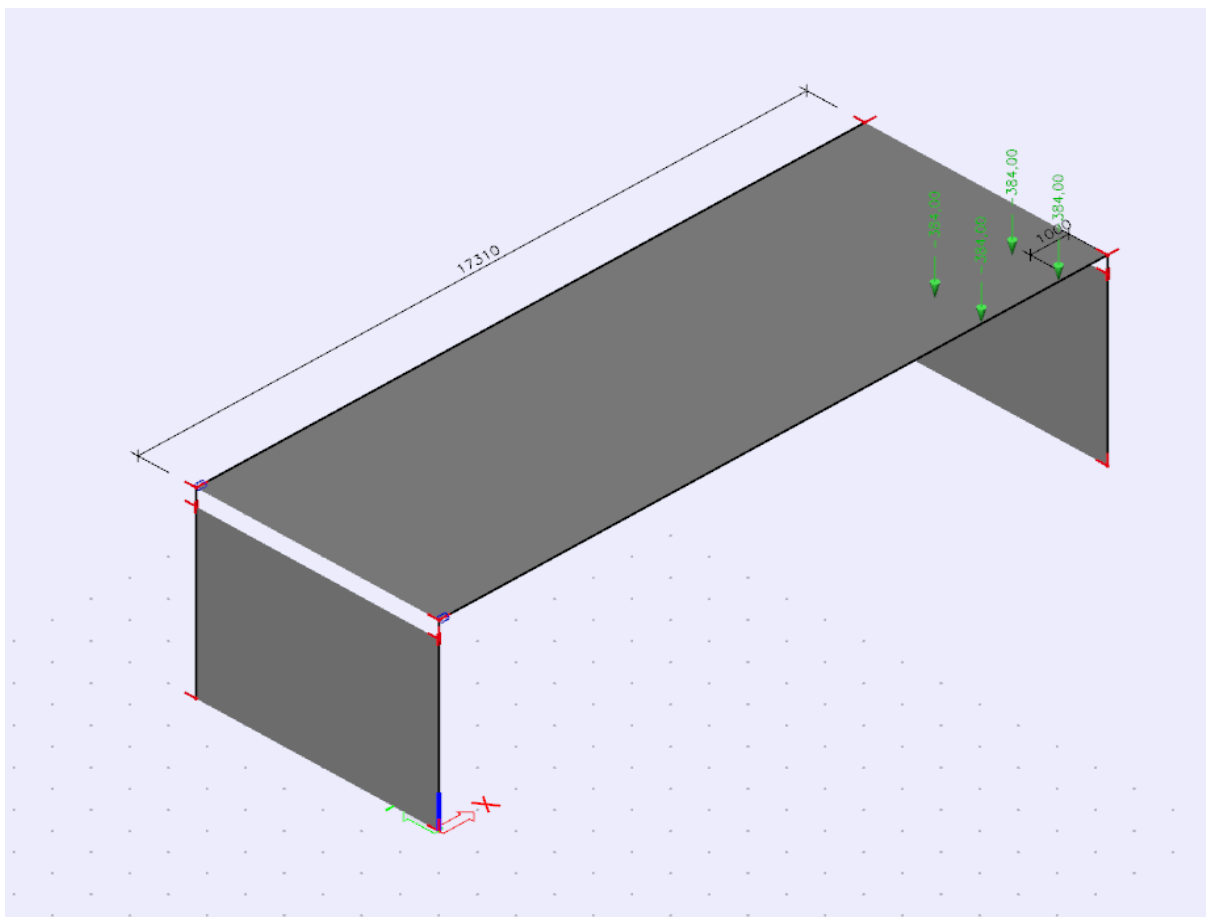


Slika 24. 2.Slučaj-pokretno opterećenje- moment na rubu (1 m) My

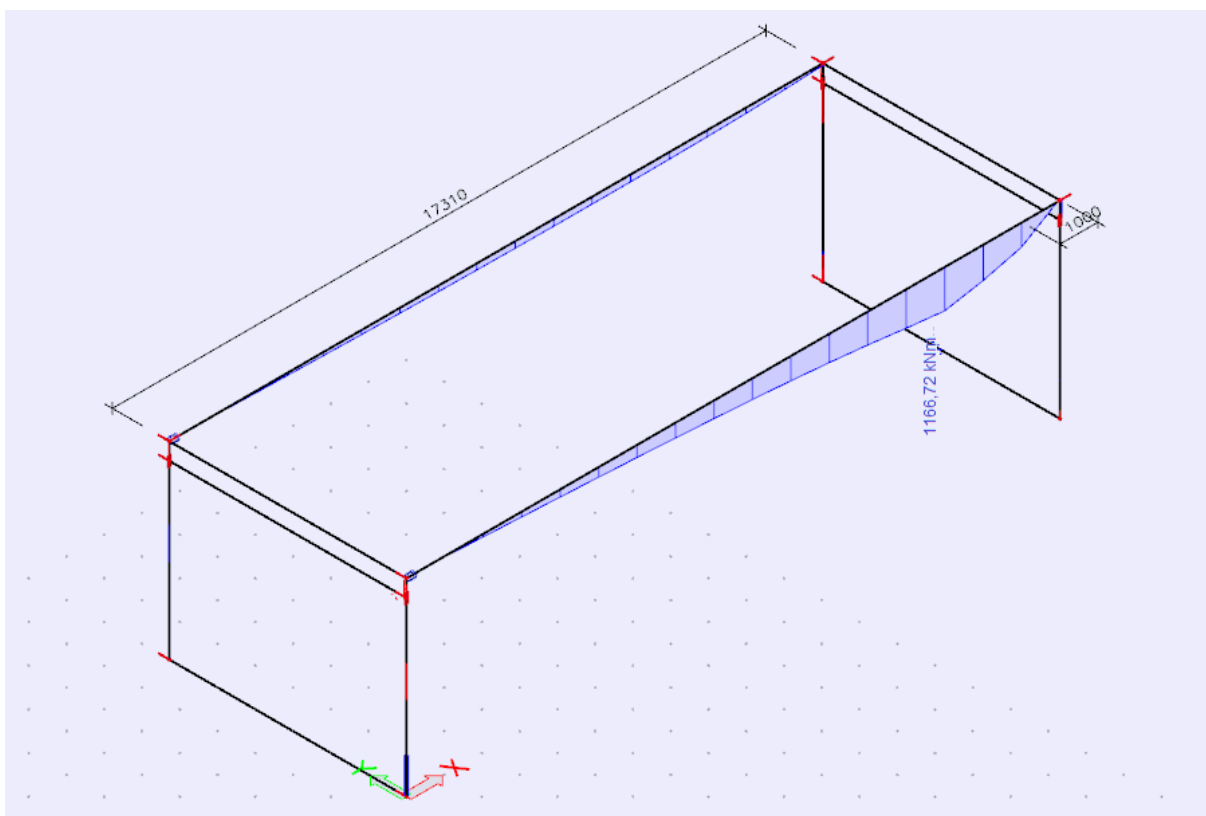


Slika 25. 2.Slučaj-pokretno opterećenje- poprečne sile Vz

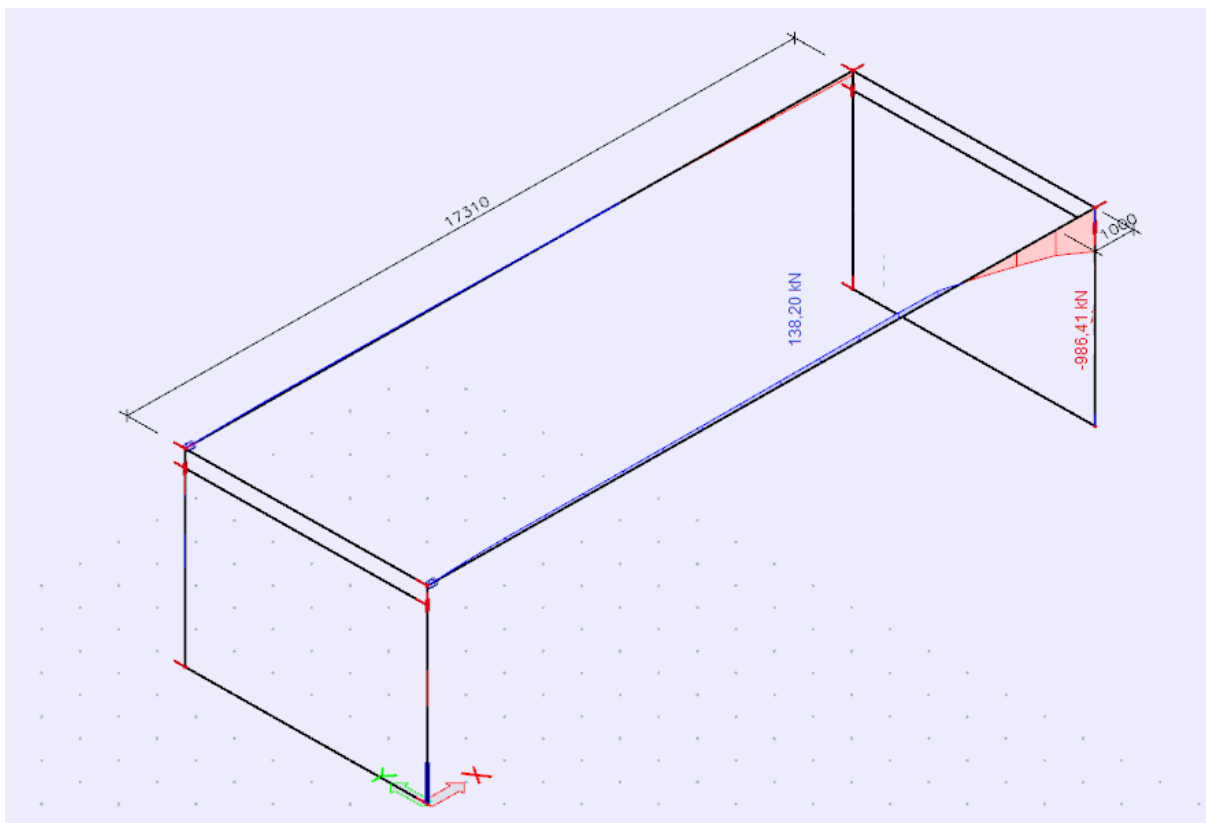




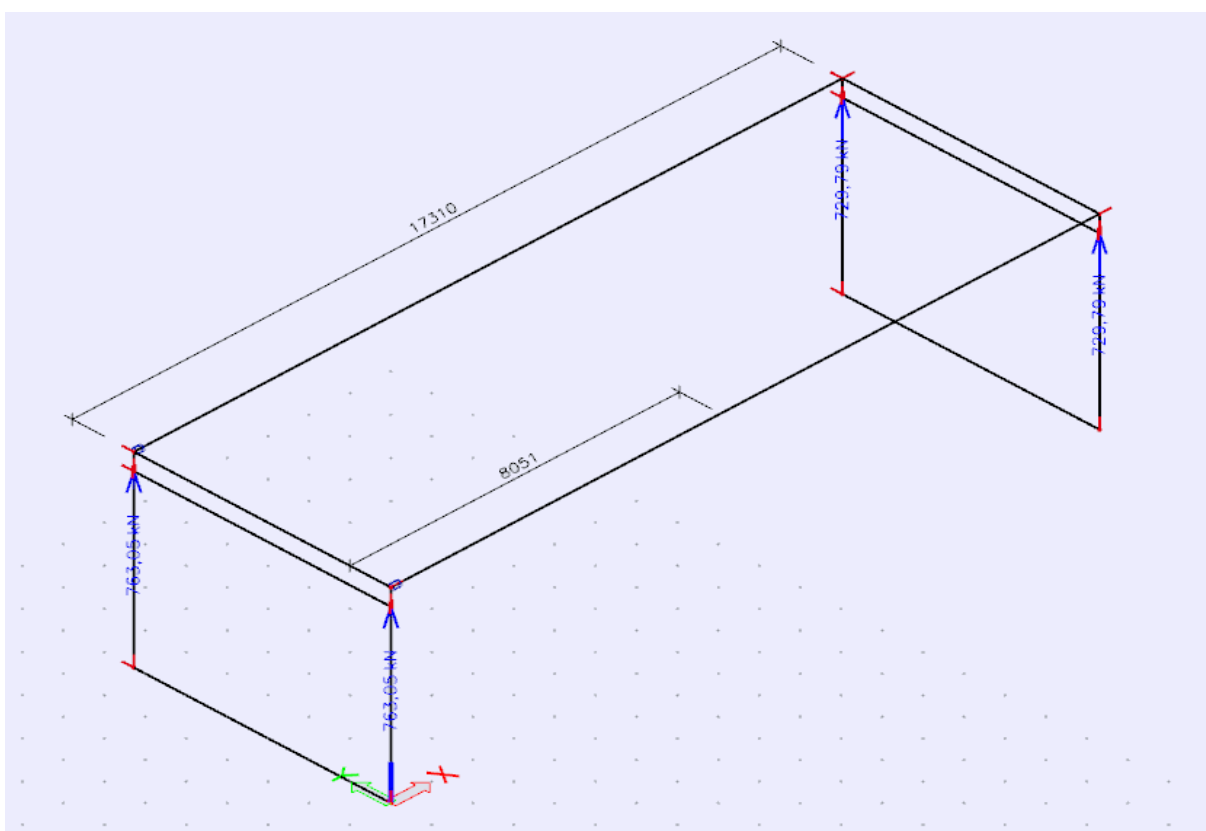
Slika 26. 3.Slučaj-pokretno opterećenje



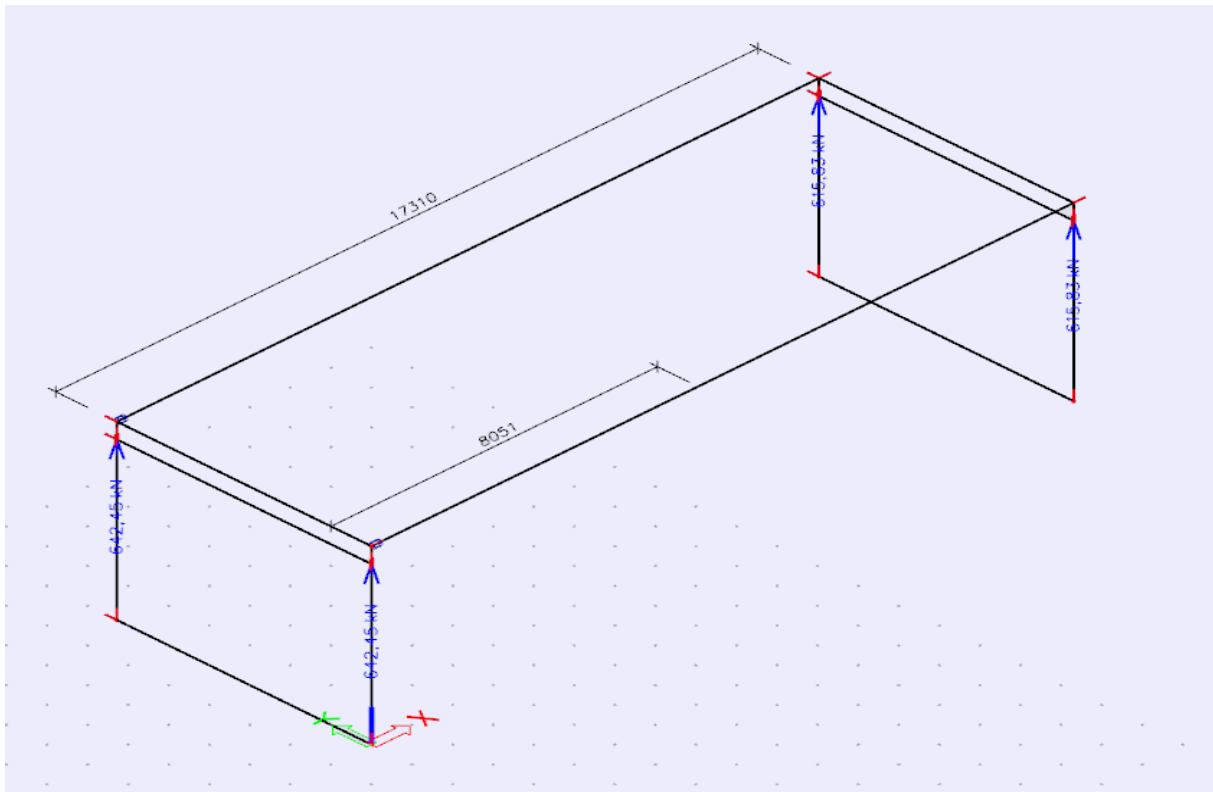
Slika 27. 3.Slučaj-pokretno opterećenje- moment na rubu (1 m) My



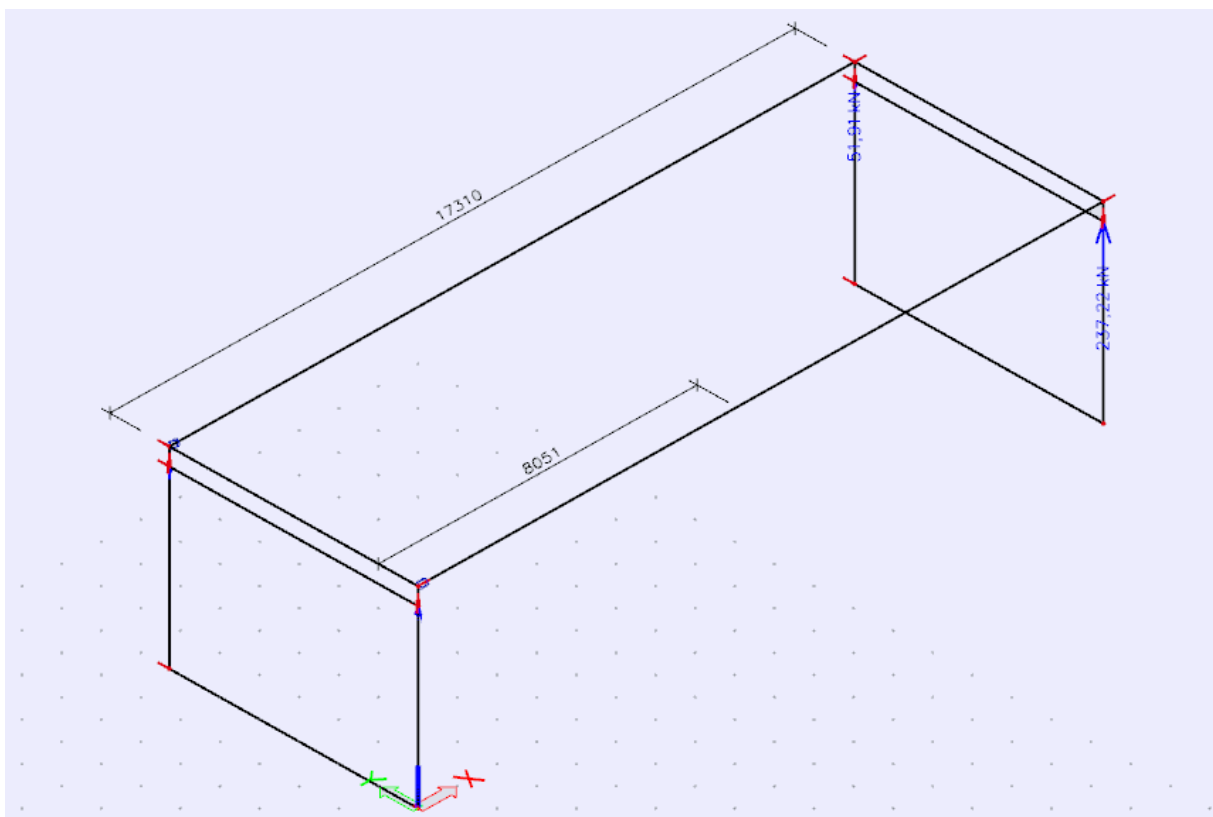
Slika 28. 3.Slučaj-pokretno opterećenje- poprečne sile  $V_z$



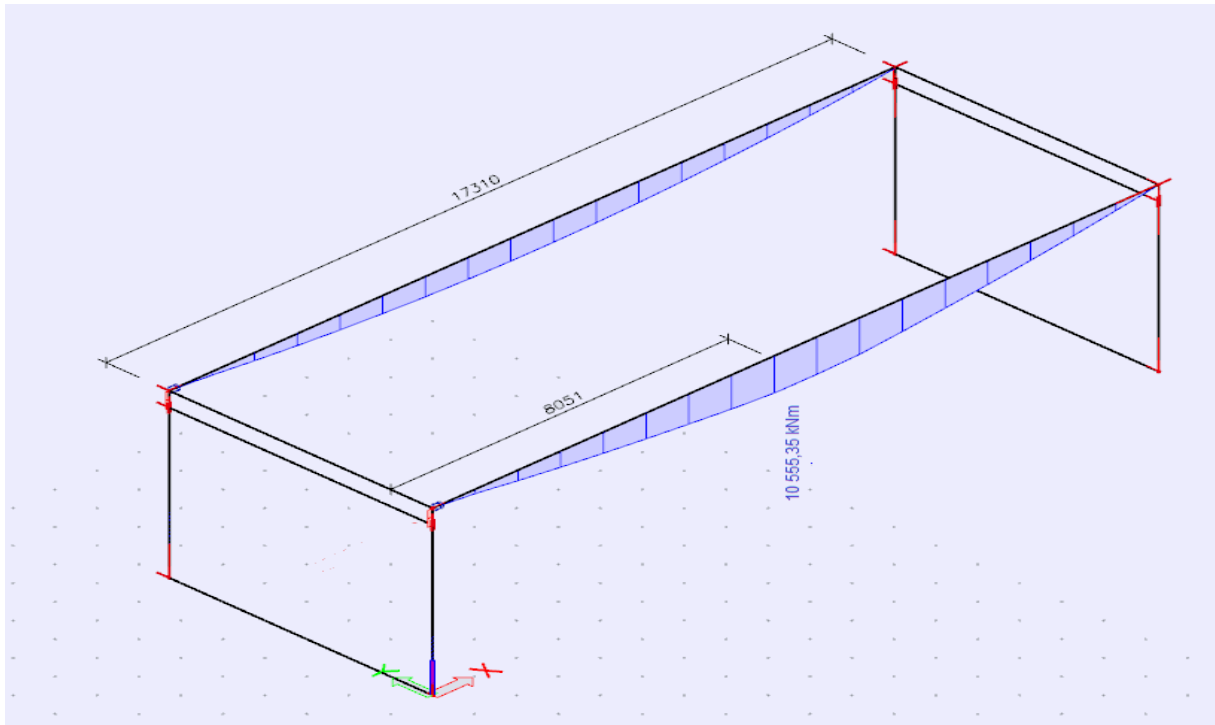
Slika 29. Reakcije stalnog opterećenja



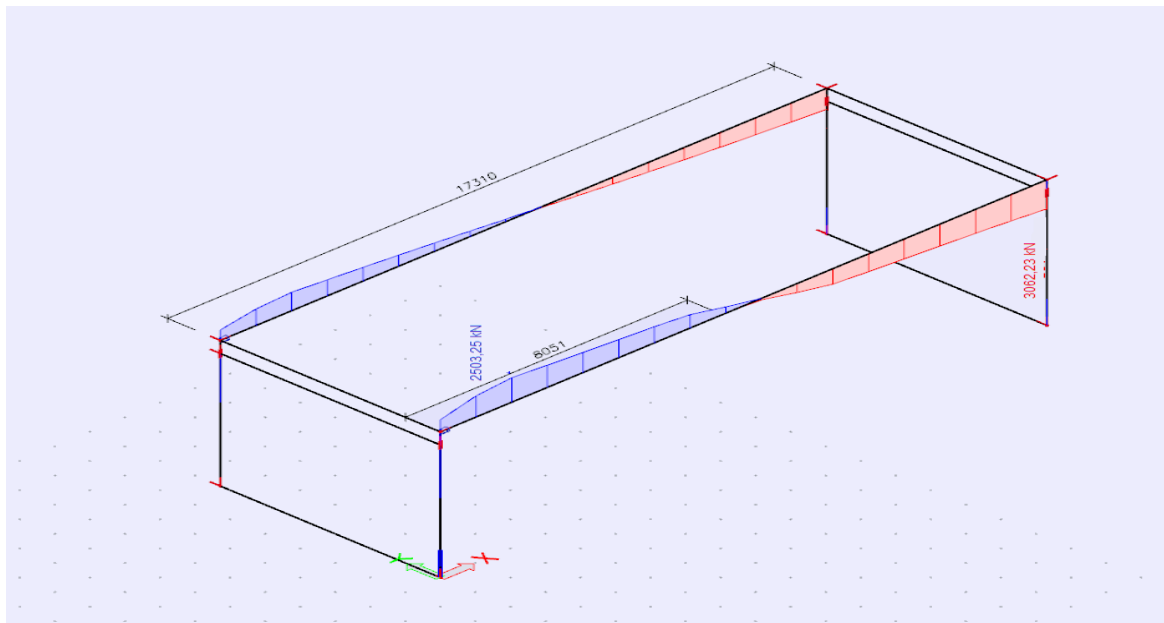
Slika 30. Reakcije dodatnog opterećenja



Slika 31. Reakcije prometnog opterećenja (slučaj 3)



Slika 32. Kombinacije opterećenja Msd



Slika 33. Kombinacije opterećenja Vsd

Tablica 2. Prikaz sila za dimenzioniranje iz proračunskog modela

Mjerodavne sile za dimenzioniranje	Momenti	Poprečne sile		Reakcije	
	kNm	kN		kN	
		A	B	A	B
Stalno opterećenje	3746.56	643.88	806.49	763.6	729.79
Dodatno stalno opterećenje	1272.62	331.81	386.08	642.4	615.8
Koncentrirano od kotača				51.91	237.22
1.slučaj	2383.32	424.58	441.89	Vrijedi za 3 slučaj, samo na B ležaju	
2.slučaj	1158.56	807.03	134.89		
3.slučaj	1166.72	138.20	986.14		
Kombinacije opterećenja	10555.35	2503.25	3062.23		

Izvor: Autor rada

**KOMBINACIJE OPTEREĆENJA:**

$$v_{sdA} = 1.5 \cdot 643.88 + 1.35 \cdot (331.81 + 807.03) = 2503.25 \text{ kN}$$

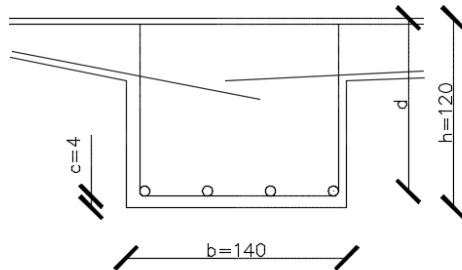
$$v_{sdB} = 1.5 \cdot 806.49 + 1.35 \cdot (386.08 + 986.14) = 3062.23 \text{ kN}$$

$$M_{sd} = 1.5 \cdot 3746.56 + 1.35 \cdot (2383.32 + 1272.62) = 10555.35 \text{ kNm}$$

## 2.6. DIMENZIONIRANJE

### UZDUŽNI SMJER ->REBRASTI PRESJEK

Statička visina d



Pretpostavka vilice  $\phi 14\text{mm}$ ,  
gl. armatura  $\phi 32\text{mm}$

Slika 34. Prikaz određivanja statičke visine

$$d = h - c - \phi_{vilica} - \phi_{gl.} \cdot \frac{arm}{2}$$
$$d = 120 - 4 - 1.4 - 1.6 = 113\text{cm}$$

Bez dimenzijski koeficijent momenta savijanja:

$$\mu_s = \frac{M_{sd}}{b \cdot d^2 \cdot f_{cd}} = \frac{993576}{140 \cdot 113^2 \cdot 2,67} = 0.208$$

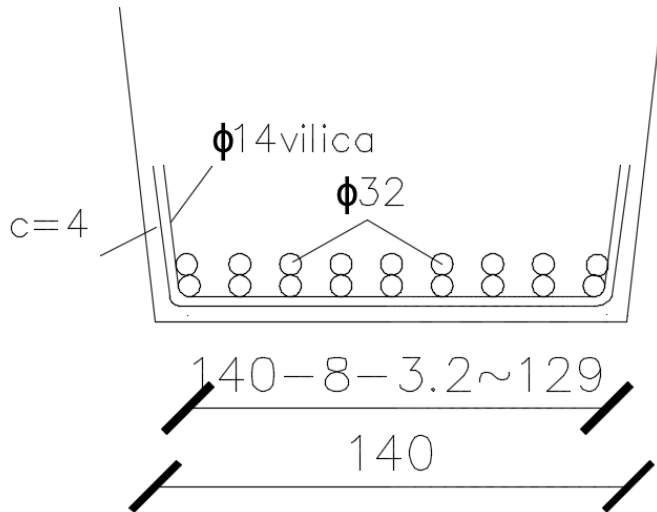
Očitavanje s tablice za dimenzioniranje presjeka

$$\zeta = \frac{z}{d} = 0.847 \quad \xi = \frac{x}{d} = 0.368$$

$$\varepsilon_{c2} = -3.5\text{‰}$$

$$\varepsilon_{s1} = 6.0\text{‰}$$

$$A_s = \frac{M_{sd}}{\zeta \cdot d \cdot f_{yd}} = \frac{993576}{0.847 \cdot 113 \cdot 43.478} = 238.80\text{cm}^2$$



Slika 35. Prikaz slaganje armature rebra u 2 reda

$$n \cdot 3.2 + (n - 1) \cdot 3.5 = 129$$

$$3.2n + 3.5n + 3.5 = 129$$

$$6.7n = 125.5$$

$$n = 18 \text{ kom} - \text{rebra armature}$$

Odabrano:

18 kom  $\phi 32$

$$1\phi 32 = 8.04 \text{ cm}^2 \Rightarrow 37 \text{ komada}$$

Maksimalna armatura u presjeku:

$$A_{smax} = \frac{0.85 \cdot f_{cd}}{f_{yd}} \cdot b_{eff} \cdot h_{ploče} = 0.85 \cdot \frac{2.67}{43.5} \cdot 270 \cdot 30 = 422.6 \text{ cm}^2$$

$$A_s \text{ odabrano} < A_{smax} (297.39 \text{ cm}^2 < 422.6 \text{ cm}^2)$$

## UZDUŽNI SMJER->POPREČNA ARMATURA(spone i vilice)

$$V_{sd} = 2151.40kN$$

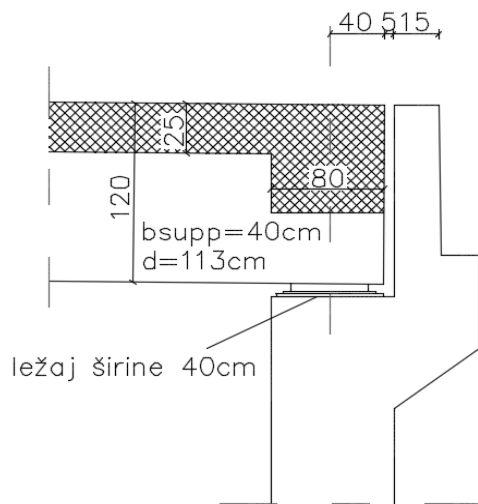
Smanjenje poprečne sile na ležaju

$$\Delta V_{sd} = (1.35 \cdot g + 1.5 \cdot q) \cdot \left( \frac{b_{supp}}{2} + d \right)$$

Duljina nosača: 18.11m

Razmak osi ležaja: 17.31m

Prehvat nosača preko ležaja: 0.4m



Slika 36. Prikaz detalja mosta nad ležajem

Detalj nad ležajem:

$$\Delta V_{sd} = (1.35 \cdot 110 + 1.5 \cdot 23.15) \cdot \left( \frac{0.4}{2} + 1.13 \right) = 194.68kN$$

$$V'_{sd} = V_{sd} - \Delta V_{sd} = 2175.39 - 194.68 = 1980.71kN$$

Nosivost grede na poprečne sile bez poprečne armature

$$V_{RD1} = (\tau_{RD} \cdot k(1.2 + 40\rho_1) + 0.15 \cdot \sigma_{cp})bw \cdot d$$

$$\tau_{RD} = \frac{0.41N}{mm^2} = 0.041kN/cm^2$$

$$\rho_1 = \frac{A_{s1}}{bw \cdot d} \leq 0.02$$

$$\rho_1 = 0.0185$$

$$A_{s1} = \frac{297.39}{3} = 99.13cm^2$$

$$k = 1.6 - \alpha \geq 1$$

$$k = 1.6 - 1.13 = 0.47$$

$$b_w = 140cm = 1.4m$$

$$d = 113cm = 1.13m$$

$\sigma_{cp}$  –javlja se samo ako u nosaču djeluje i uzdužna sila, u našem slučaju 0



$$V_{Rd1} = (0.041 \cdot 0.47 \cdot (1.2 + 40 \cdot 0.0128) + 0.15 \cdot 0) \cdot 140 \cdot 113$$

$$V_{Rd1} = 521.9kN$$

$$V'_{sd} = 1980.71kN > V_{Rd1} = 521.9kN$$

Potreban je proračun poprečne armature prema normiranom postupku-standardna metoda  
 Pretpostavka: 6-rezne vilice  $\phi 14mm$

$$A_{sw} = m \cdot A_{sw1} = 6 \cdot 1.54cm^2 = 9.24cm^2$$

Računamo razmak pretpostavljene poprečne armature u zoni najvećih poprečnih sila uz ležaj:

$$S_{wa} = \frac{A_{sw} \cdot (0.9 \cdot d) \cdot f_{ywd}}{V'_{sd} - V_{Rd1}} = \frac{9.24 \cdot (0.9 \cdot 113) \cdot 43.5}{1980.71 - 521.9} = 28.14cm$$

Odabrane vilice se postavljaju na 30 cm.

Iz konstruktivnih razloga raspored vilica zadržat će se po čitavom duljinom nosača.

## **KOLNIČKA PLOČA IZMEĐU NOSAČA**

-raspon nosača:  $628 - 140 = 4.88m$

Statički sustav za proračun 1m' širine

-armatura u gornjoj zoni: upeti nosač

-armatura u donjoj zoni: prosta greda

Analiza opterećenje:

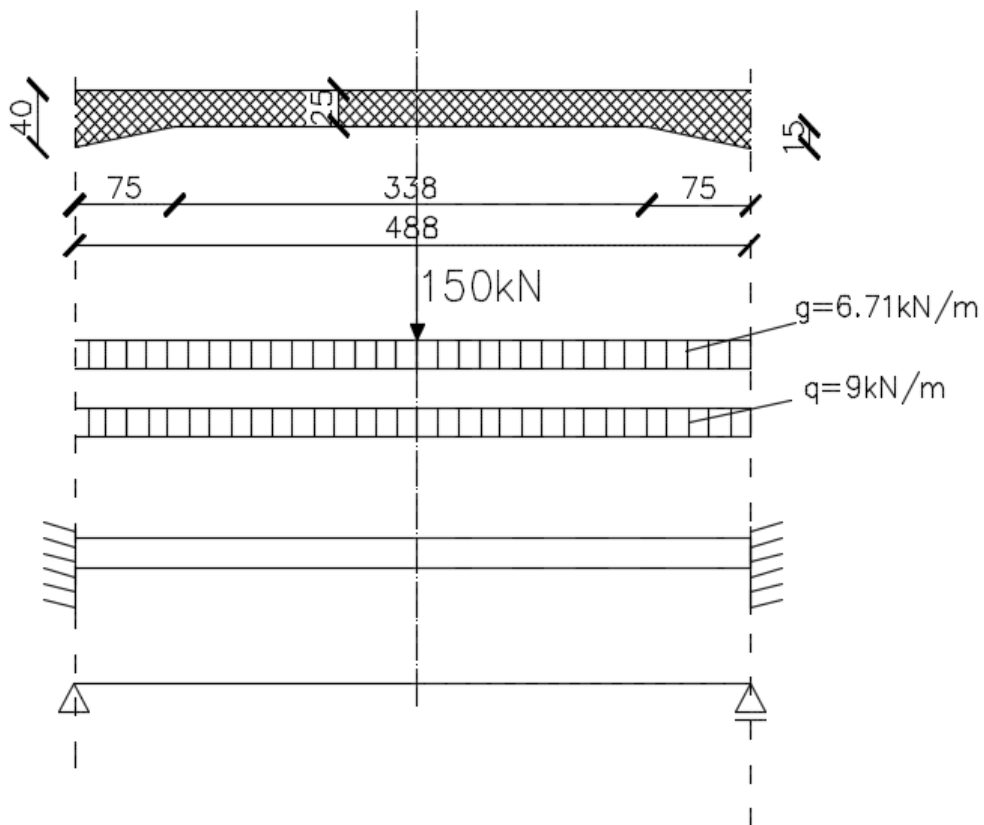
$$g' = (0.25 \cdot 4.88 + 0.6 \cdot 0.15) \cdot 25$$

$$g' = 32.75kN$$

$$g = \frac{32.75}{4.88} = 6.71kN/m$$

$$q = 9kN / m'$$

$$Q = 150kN - \text{ sila jednog kotača}$$



Sustav 1. upeta  
greda-gornja  
arm.

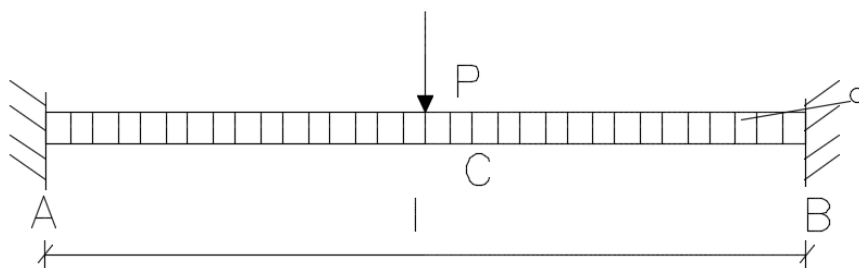
Sustav 2. prosta  
greda-donja  
arm.

Slika 37. Prikaz srednjeg nosača

Proračun u poprečnom smjeru

-statika za upetu gredu

SUSTAV 1.



Slika 38. Prikaz upetog nosača

Moment na ležaju konc. sile P

$$M_A = M_B = -\frac{Pl}{8}$$

Moment u polju konc. sile P

$$M_C = \frac{Pl}{8}$$

Moment od kontinuiranog opterećenja u polju:

$$M_C = \frac{ql^2}{24}$$

-na ležaju

$$M_A = M_B = \frac{ql^2}{12}$$

Proračun:

$$M_{g,ležaj} = \frac{6.71 \cdot 4.88^2}{12} = -13.31kNm$$

$M_{g,polje} \rightarrow$  ne računa se

$$M_{q,ležaj} = \frac{9 \cdot 4.88^2}{12} = -17.86kNm$$

$$M_{g,ležaj} = \frac{150 \cdot 4.88}{8} = -91.5kNm$$

Stalna proračunska situacija-momenti na ležaju

$$M_{sd} = 1.35 \cdot (-13.31) + 1.5 \cdot (-91.5 - 17.86) = -182kNm$$

-određivanje gornje armature

$$\mu_{sd} = \frac{18200}{100 \cdot 21^2 \cdot 2.67} = 0.154$$

$$d = 25cm - 4 = 21cm$$

=>Iz tablica  $\mu_{sd} = 0.153$

$$\zeta = \frac{z}{d} = 0.896 \quad \xi = \frac{x}{d} = 0.250$$

$$\varepsilon_{c2} = -3.5\text{‰}$$

$$\varepsilon_{s1} = 10.5\text{‰}$$

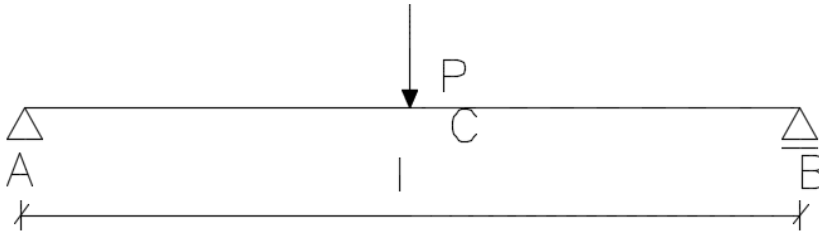
$$A_s = \frac{M_{sd}}{\zeta \cdot d \cdot f_{yd}} = \frac{18200}{0.896 \cdot 21 \cdot 43.478} = 22.24cm^2$$

Poprečna armatura u gornjoj zoni ploče nadvožnjaka odabiremo da razmak ne bude veći od 20 cm (5kom/m' širine).

Odabrano: 9 $\phi$ 16/m širine( 22.34cm<sup>2</sup>)=> $\phi$ 16/11cm

## SUSTAV 2.

-statika za prostu gredu



Slika 39. Prikaz proste grede

$$M_{g,polj} = \frac{6.71 \cdot 4.88^2}{8} = 19.97 \text{ kNm}$$

$$M_{q,polje} = \frac{9 \cdot 4.88^2}{8} = 26.79 \text{ kNm}$$

$$M_{p,polje} = \frac{150 \cdot 4.88}{4} = 183 \text{ kNm}$$

Stalna proračunska situacija-poprečni smjer kolničke ploče

$$M_{sd} = 1.35 \cdot 19.97 + 1.5 \cdot (26.79 + 183) = 341.64 \text{ kNm}$$

### DIMENZIONIRANJE

$$\mu_{sd} = \frac{34164}{100 \cdot 21^2 \cdot 2.67} = 0.290$$

=> iz tablice  $\mu_{sd} = 0.304$

$$\zeta = \frac{z}{d} = 0.757 \quad \xi = \frac{x}{d} = 0.438$$

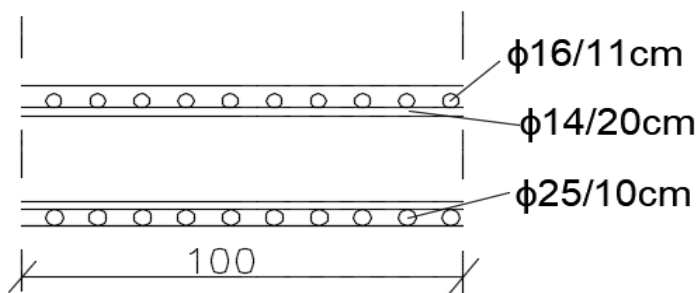
$$\varepsilon_{c2} = -3.5\text{‰}$$

$$\varepsilon_{s1} = 4.5\text{‰}$$

$$A_s = \frac{M_{sd}}{\zeta \cdot d \cdot f_{yd}} = \frac{34164}{0.757 \cdot 21 \cdot 43.478} = 49.42 \text{ cm}^2 / \text{m}'$$

-poprečna armatura u donjoj zoni kolničke ploče:

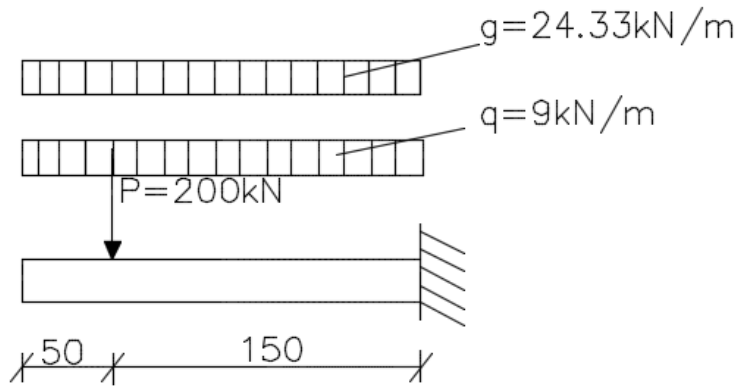
Odabrano: 10 $\phi$ 25/m širine(49.09cm<sup>2</sup>)=>  $\phi$ 25/10cm



Slika 40. Slaganje armature u srednjem

Proračun u poprečnom smjeru-konzola

L=200cm



Slika 41. Prikaz konzolnog nosača

$$q = 9kN / m'$$
$$g' = \left( \frac{0.4 + 0.3}{2} \cdot 2 \right) \cdot 25 = 17.5kN/m'$$
$$g = 17.5 + \frac{17.5}{3} + 1 = 24.33kN/m'$$
$$M_g = \frac{g \cdot l^2}{2} = \frac{24.33 \cdot 2^2}{2} = 48.66kNm$$
$$M_q = \frac{q \cdot l^2}{2} = \frac{9 \cdot 2^2}{2} = 18kNm$$
$$M_p = P \cdot 1.5 = 300kNm$$

**DIMENZIONIRANJE**

$$M_{sd} = 1.35 \cdot 48.66 + 1.5 \cdot 318 = 542.69kNm$$

$$d = 40 - 4 = 36cm$$

$$\mu_{sd} = \frac{54269}{100 \cdot 36^2 \cdot 2.67} = 0.156$$

=>iz tablice  $\mu_{sd} = 0.157$

$$\zeta = \frac{z}{d} = 0.912 \quad \xi = \frac{x}{d} = 0.200$$

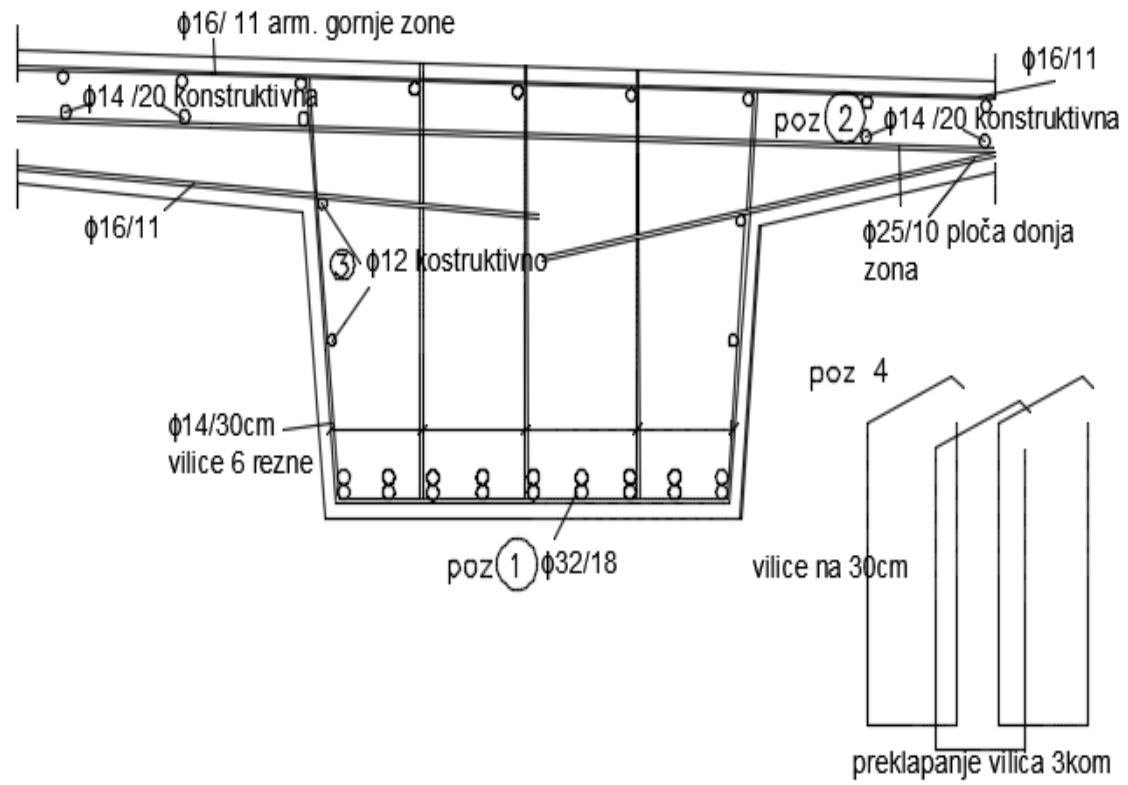
$$\varepsilon_{c2} = -3.5\text{‰}$$

$$\varepsilon_{s1} = 14.0\text{‰}$$

$$A_s = \frac{M_{sd}}{\zeta \cdot d \cdot f_{yd}} = \frac{54269}{0.912 \cdot 36 \cdot 43.478} = 38.07cm^2$$

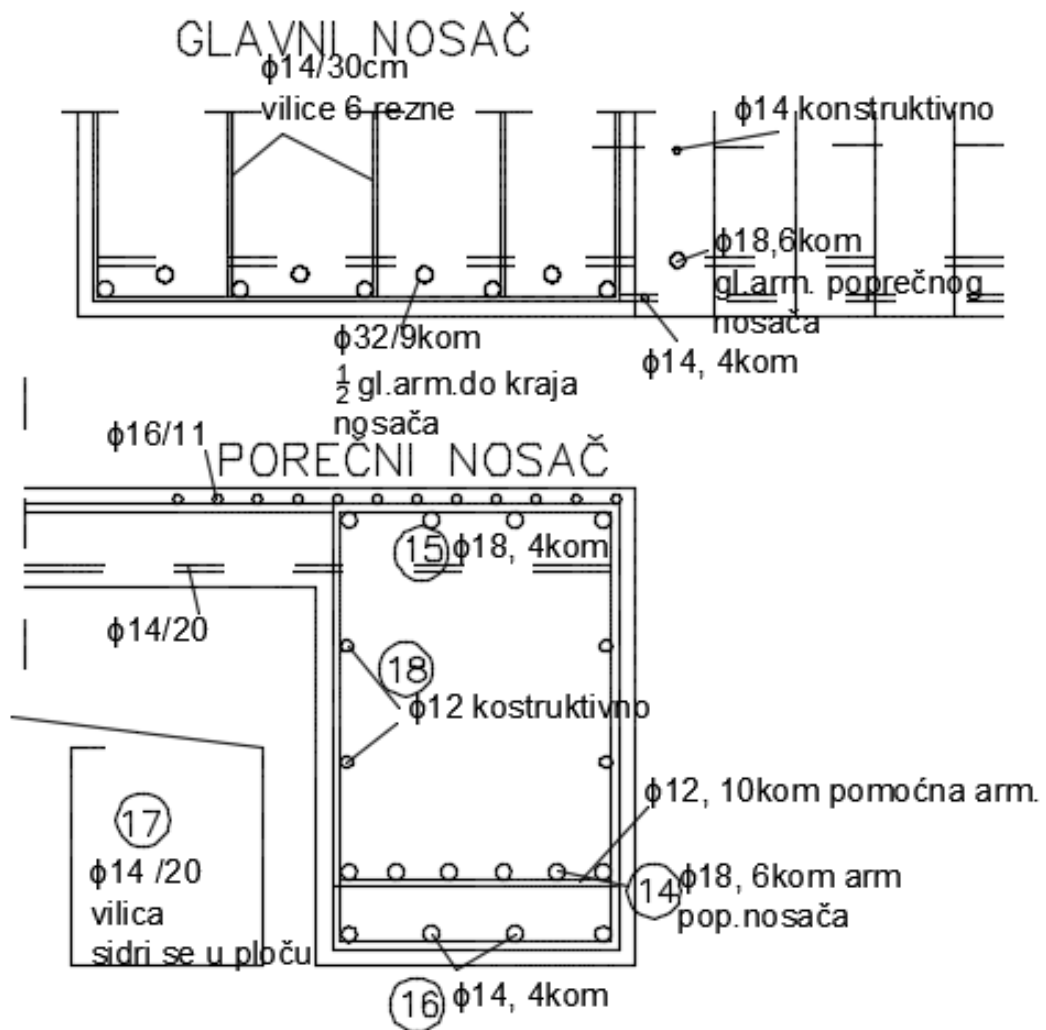
Odabrano: 15 $\phi$ 18/m' širine

## ARMIRANJE



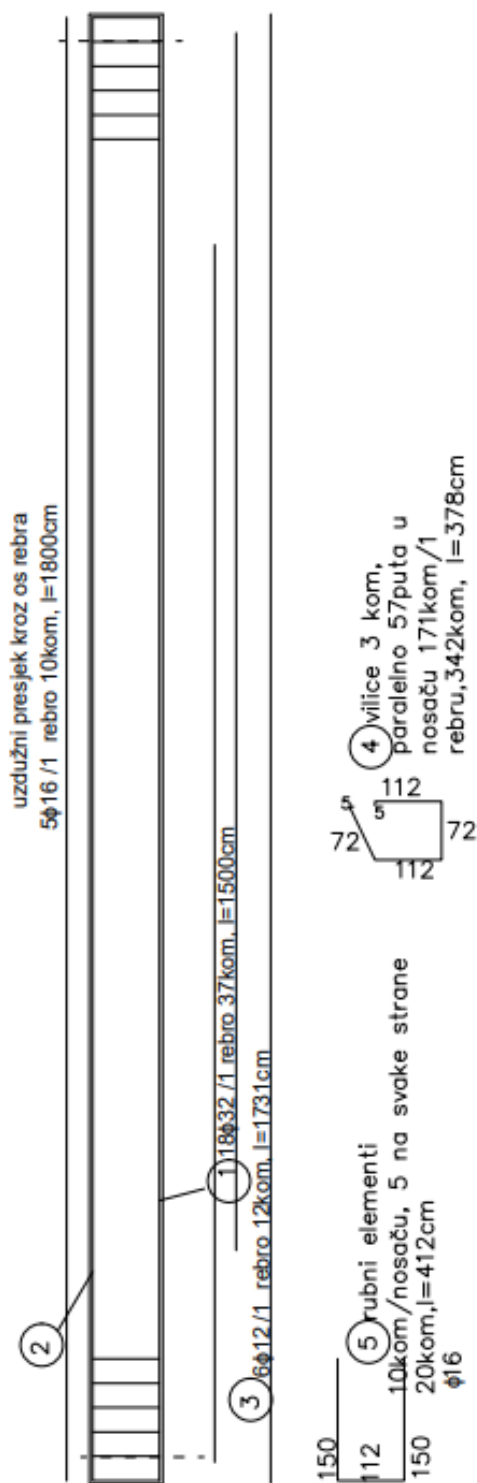
Slika 42. Prikaz glavne uzdužne armature

## ARMIRANJE



Slika 43. Prikaz presjeka na rubu nosač + poprečni nosač

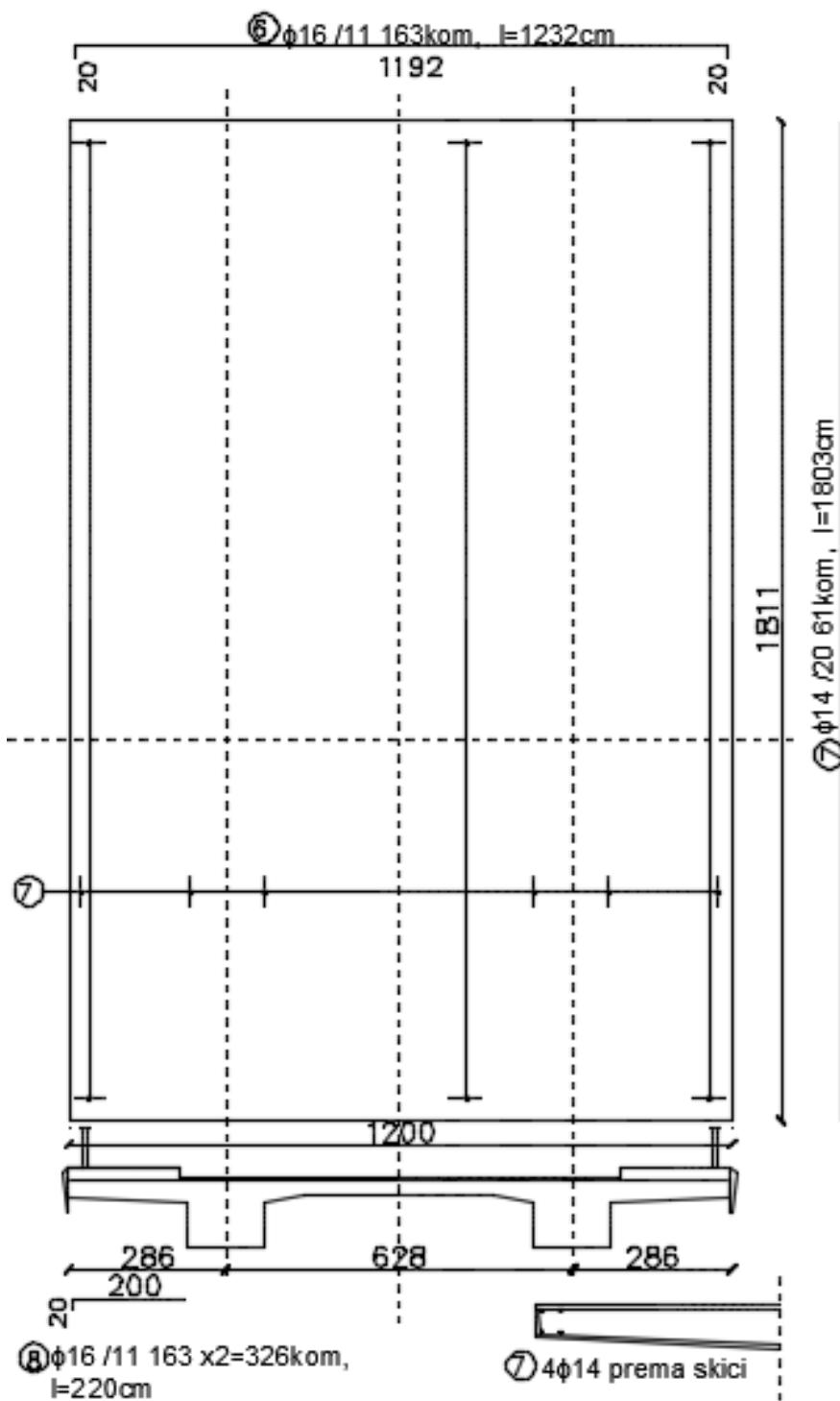
## ARMIRANJE REBRASTOG NOSAČA



Slika 44. Prikaz armiranja nosača uzduž rebra

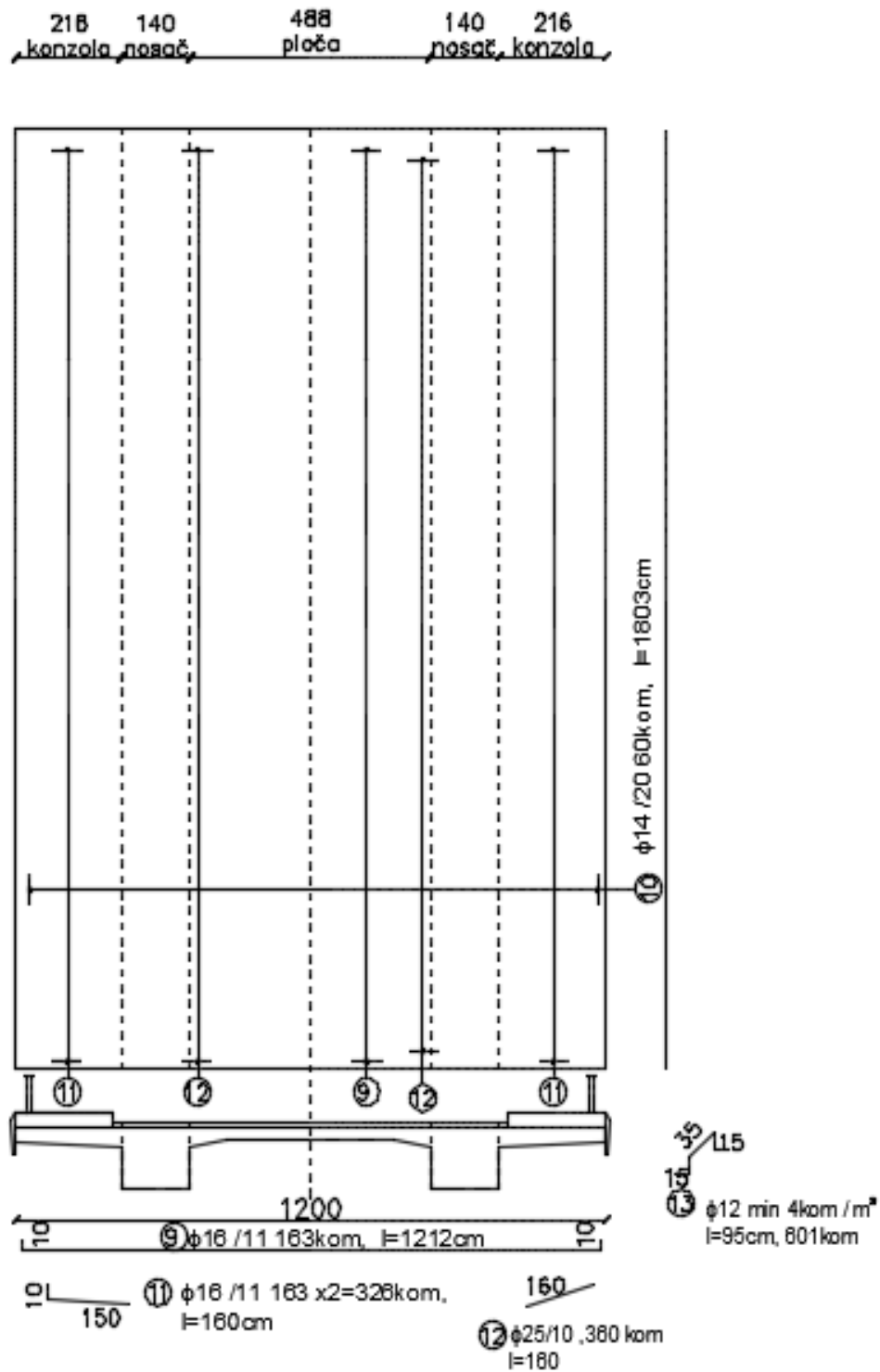


ARMATURA PLOČE- gornja zona



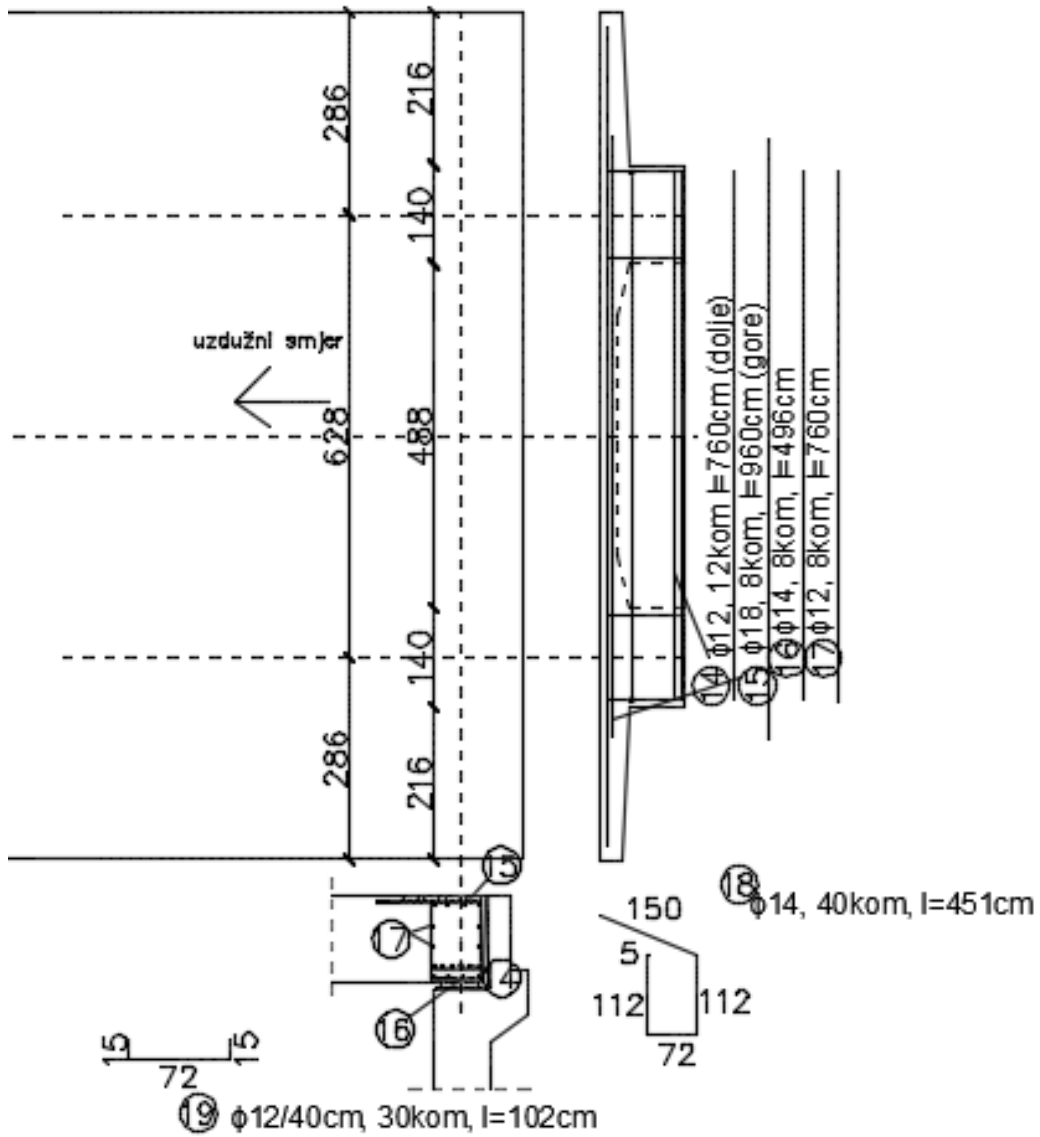
Slika 45. Prikaz gornje zone armature

ARMATURA PLOČE-donja zona



Slika 46. Prikaz donje zone armature

ARMATURA TLOCRT-poprečni nosač



Slika 47. Prikaz poprečnog nosača

Iskaz armature

Tablica 3. Iskaz armature

Dio sklopa	Oznake šipke	φmm	komada	Duljina m	Φ12	Φ14	Φ16	Φ18	Φ25	Φ32
Rasponska konstrukcija	1	32	37	15.00						555.00
	2	16	10	18.00			180.00			
	3	12	12	17.31	207.72					
	4	14	342	3.78		1292.76				
	5	16	20	4.12			80.4			
	6	16	163	12.32			2008.16			
	7	14	61	18.03		1099.83				
	8	16	326	2.20			717.2			
	9	16	163	12.12			1975.56			
	10	14	60	18.03		1081.8				
	11	16	328	1.60			524.8			
	12	25	360	1.60					576.00	
	13	12	601	0.95	570.95					
	14	12	12	7.60	91.20					
	15	18	8	9.60				76.80		
	16	14	8	4.96			39.68			
	17	12	8	7.60	60.80					
	18	14	40	4.51			180.40			
	19	12	30	1.02	30.60					
			Ukupno(m)		961.27	3694.47	5486.12	76.80	576.00	555.00
			Masa(kg/m)		0.911	1.242	1.578	1.998	3.853	6.31
			Ukupno po promjerima(kg)		875.71	4588.53	8657.09	153.44	2219.32	3502.05
			Sveukupno(kg)					19 996.14		

Izvor: Autor rada

### 3. TROŠKOVNIK RADOVA

U troškovničkim radovima opisati ćemo rad i količine za određene stavke koje su podijeljene na faze projekta.

#### 3.1. PREAMBULA TROŠKOVNIKA

1. Općenito-U radu nećemo prikazivati cijene određenih radova, ali se pozivamo na norme i količine
2. Količine-definirat ćemo pojedine stavke radova i njihove količine koje će biti provedene u okviru
3. Izmjera i obračun radova-radove ćemo definirati prema neto izračunima u odnosu na dimenzije u nacrtima
4. Jedinice mjera-koristit ćemo Međunarodni sustav jedinica mjera (SI)

#### 3.2. DONJI USTROJ

##### 3.2.A Zemljani radovi

###### 3.2.A.1 Iskop za temelj

$$(12.80 \cdot 4.4 \cdot 0.8) \cdot 2 + (5.5 \cdot 1 \cdot 0.8) \cdot 4 = 90.112 + 17.6 = 107.71\text{m}^3$$

107.71m<sup>3</sup>

###### 3.2.A.2 Zatrpavanje oko temelja

$$107.71 - ((2.4 \cdot 0.8 \cdot 12.8) + 20) = 63.14\text{m}^3$$

63.14m<sup>3</sup>

##### 3.2.B Betonski i armiranobetonski radovi

###### 3.2.B.1 Podložni beton C12/15 ispod temelja

$$(12.85 \cdot 4.45 \cdot 0.15) \cdot 2 + (5.55 \cdot 1.05 \cdot 0.15) \cdot 4 = 17.15 + 3.465 = 20.615\text{m}^3$$

20.615m<sup>3</sup>

###### 3.2.B.2 Betoniranje temelja

$$(12.80 \cdot 2.80 \cdot 0.8) \cdot 2 + (5.5 \cdot 0.8 \cdot 1) \cdot 4 = 57.34 + 17.6 = 71.94\text{m}^3$$

71.94m<sup>3</sup>

###### 3.2.B.3 Betoniranje zida upornjaka C 40/50

$$(12.00 \cdot 0.80 \cdot 4.82) + (12.00 \cdot 0.80 \cdot 4.70) = 46.27 + 45.12 = 91.39\text{m}^3$$

79.20m<sup>3</sup>

###### 3.2.B.4 Betoniranje kosnika C40/50

$$(5.5 \cdot 0.4 \cdot 6.3) \cdot 2 + (5.5 + 0.4 \cdot 6.1) \cdot 2 = 27.72 + 26.84 = 54.56\text{m}^3$$

54.56m<sup>3</sup>

###### 3.2.B.5 Armatura elementa donjeg ustroja

$$(91.39 + 71.94) \cdot 100 = 16\,333\text{kg}$$

16 333kg

### 3.3. GORNJI USTROJ

3.3.A. Betonski i armiranobetonski radovi

3.3.A.1 Poprečni nosač iznad zida upornjaka

$$(1.4 \cdot 0.95 \cdot 17.31) \cdot 2 = 46.04m^3$$

46.04m<sup>3</sup>

3.3.A.2 Betoniranje kolničke ploče sa srednjim nosačem i pješačkim hodnikom C40/50

$$(7.68 \cdot 0.25 \cdot 17.31) + \left(2.16 \cdot \frac{0.3 + 0.4}{2} \cdot 17.31\right) \cdot 2 = 33.23 + 26.17 = 59.40m^3$$

59.40m<sup>3</sup>

3.3.A.3 Betoniranje pješačkog hodnika C30/37

$$(2.16 \cdot 0.2 \cdot 17.31) \cdot 2 = 7.48m^3$$

7.48m<sup>3</sup>

3.3.A.4 Predgotovljeni armiranobetonski elementi vjenca betonom C30/37

$$29.11 \cdot 2 = 58.22m'$$

58.22m'

3.3.A.5 Armatura B500B elementa gornjeg ustroja betoniranog na licu mjesta

$$(59.40 + 46.40) \cdot 200 = 21\,160kg$$

21 160kg

3.3.A.6 Hidroizolacija kolničke ploče

$$17.31 \cdot 8.00 = 138.48m^2$$

138.48m<sup>2</sup>

3.3.A.7 Zaštitni sloj asfalt betona AB-8 debljine 3.5cm

$$29.11 \cdot 8.00 = 232.88m^2$$

232.88m<sup>2</sup>

3.3.A.8 Habajući sloj asfalt betona AB-11 debljine 3.5cm

$$29.11 \cdot 8.00 = 232.88m^2$$

232.88m<sup>2</sup>

### **3.4. LEŽAJI I PRIJELAZNE NAPRAVE**

#### 3.4.1 Elastomerni ležajevi iznad zida upornjaka

AEL400/350/70

4kom

#### 3.4.2 Prijelazne naprave nad uornjacima

$12.00 \cdot 2 = 24m'$

24m'

### **3.5.OPREMA MOSTA**

#### 3.5.1 Prijevoz i montaža betonskih rubnjaka C16/20

$29.11 \cdot 2 = 58.22m'$

58.22m'

#### 3.5.2 Prijevoz i montaža armiranobetonski elementi vjenca

58.22m'

#### 3.5.3 PVC cijevi za smještaj elektro i TK instalacije

$2 \cdot 3 \cdot 29.11 = 174.66m'$

174.66m'

#### 3.5.4 Metalna ograda prema projektu

$17.31 \cdot 2 = 34.62m'$

34.62m'

## 4. ZAKLJUČAK

U diplomskom radu je izvršeno idejno rješenje nadvožnjaka u Bjelovaru. Radili smo dva nacrti s različitim duljinama i prilagodili prostoru manji nadvožnjak koji nam se uklopio u naš položaj. Time možemo zaključiti da on dobiva najbolju funkciju za odvijanje tranzitnog prometa kroz grad. Primjenjujući znanja iz Betonskih konstrukcija radili smo proračun mosta po Eurokodu II. Koristili smo *software Scia Enginner* za usporedbu rezultata za dimenzioniranje nosača poprečnog presjeka pod djelovanjem pokretnog, dodatnog i stalnog opterećenja i dobili momente i poprečne sile za dimenzioniranje rebrastog nosača presjeka. Može se primijetiti kako je pomoću proračunskog modela u *software-u* lakše izračunati, ako dobro poznamo taj program i može nam uštedjeti vrijeme. Na primjeru ovog rada možemo vidjeti da nam se rješenja približno poklapaju. Naime mi smo odabrali analitičku metodu za dimenzioniranje i prikazali iskaz i same nacрте za naš nadvožnjak. Troškovnik je izračen sukladno našim nacrtima i odabiru armature.



## LITERATURA

1) Sorić Zorislav, K išiček Tomislav 2014. Betonske konstrukcije I, Sveučilište u Zagrebu

2) Goran Puž 1998. Skripta za vježbu MOSTOVI, Sveučilište u Zagrebu

### Internet izvori

1) <https://www.scia.net/en/support/scia-learning-zone> =SCIA Enginner 2021.

### Video, Webinar

2) [http://www.strabag.hr/databases/internet/\\_public/content.nsf/web/HR-STRABAG.HRN-bjelovara.html](http://www.strabag.hr/databases/internet/_public/content.nsf/web/HR-STRABAG.HRN-bjelovara.html)

## POPIS SLIKA

SLIKA 1. POLOŽAJ NADVOŽNJAKA .....	3
SLIKA 2. PRIKAZ PLANIRANOG NADVOŽNJAKA .....	10
SLIKA 3. POPREČNI PRESJEK NADVOŽNJAKA.....	10
SLIKA 4. PRIKAZ REBRASTOG NOSAČA U POPREČNOM PRESJEKU .....	11
SLIKA 5. PRIKAZ PROMETNOG OPTEREĆENJA NA POPREČNI PRESJEK .....	12
SLIKA 6. PRIKAZ UTJECAJNE LINIJE .....	15
SLIKA 7. TLOCRTNA SHEMA OPTEREĆENJA .....	16
SLIKA 8. PRIKAZ STATIČKOG MODELA.....	17
SLIKA 9. PRIKAZ SILA NA MODELU .....	18
SLIKA 10. PRIKAZ SILA NA MODELU .....	18
TABLICA 1. SILE ZA DIMENZIONIRANJE NOSAČA.....	19
SLIKA 11. PRIKAZ SUDJELUJUĆE ŠIRINE REBRA ZA PRORAČU .....	19
SLIKA 12. RENDERIRANI MODEL MOSTA.....	20
SLIKA 13. SKICA MODELA .....	21
SLIKA 14. GEOMETRISKE KARAKTERISTIKE MODELA.....	21
SLIKA 15. STALNO OPTEREĆENJE-MOMENTI MY .....	22
SLIKA 16. STALNO OPTEREĆENJE- POPREČNE SILE VZ.....	22
SLIKA 17. DODATNO STALNO OPTEREĆENJE.....	23
SLIKA 18. DODATNO STALNO-MOMENTI MY.....	23
SLIKA 19. DODATNO STALNO-POPREČNE SILE VZ.....	24
SLIKA 20. 1.SLUČAJ-POKRETNO OPTEREĆENJE .....	25
SLIKA 21. 1.SLUČAJ-POKRETNO OPTEREĆENJE- MOMENT NA SREDINI RASPONA MY .....	25
SLIKA 22. 1.SLUČAJ-POKRETNO OPTEREĆENJE- POPREČNE SILE NA SREDINI RASPONA VZ.....	26
SLIKA 23. 2.SLUČAJ-POKRETNO OPTEREĆENJE .....	26
SLIKA 24. 2.SLUČAJ-POKRETNO OPTEREĆENJE- MOMENT NA RUBU (1 M) MY .....	27
SLIKA 25. 2.SLUČAJ-POKRETNO OPTEREĆENJE- POPREČNE SILE VZ.....	27
SLIKA 26. 3.SLUČAJ-POKRETNO OPTEREĆENJE .....	28
SLIKA 27. 3.SLUČAJ-POKRETNO OPTEREĆENJE- MOMENT NA RUBU (1 M) MY .....	28
SLIKA 28. 3.SLUČAJ-POKRETNO OPTEREĆENJE- POPREČNE SILE VZ.....	29
SLIKA 29. REAKCIJE STALNOG OPTEREĆENJA .....	29
SLIKA 30. REAKCIJE DODATNOG OPTEREĆENJA.....	30
SLIKA 31. REAKCIJE PROMETNOG OPTEREĆENJA (SLUČAJ 3) .....	30
SLIKA 32. KOMBINACIJE OPTEREĆENJA MSD .....	31
SLIKA 33. KOMBINACIJE OPTEREĆENJA VSD.....	31
TABLICA 2. PRIKAZ SILA ZA DIMENZIONIRANJE IZ PRORAČUNSKOG MODELA.....	32
SLIKA 34. PRIKAZ ODREĐIVANJA STATIČKE VISINE .....	33
SLIKA 35. PRIKAZ SLAGANJE ARMATURE REBRA U 2 REDA.....	34
SLIKA 36. PRIKAZ DETALJA MOSTA NAD LEŽAJEM.....	35
SLIKA 37. PRIKAZ SREDNJEG NOSAČA.....	37
SLIKA 38. PRIKAZ UPETOG NOSAČA.....	37
SLIKA 39. PRIKAZ PROSTE GREDE.....	39
SLIKA 40. SLAGANJE ARMATURE U SREDNJEM .....	39
SLIKA 41. PRIKAZ KONZOLNOG NOSAČA .....	40
SLIKA 42. PRIKAZ GLAVNE UZDUŽNE ARMATURE.....	41
SLIKA 43. PRIKAZ PRESJEKA NA RUBU NOSAČ + POPREČNI NOSAČ .....	42
SLIKA 44. PRIKAZ ARMIRANJE NOSAČA UZDUŽ REBRA.....	43
SLIKA 45. PRIKAZ GORNJE ZONE ARMATURE.....	44
SLIKA 46. PRIKAZ DONJE ZONE ARMATURE .....	45
SLIKA 47. PRIKAZ POPREČNOG NOSAČA .....	46

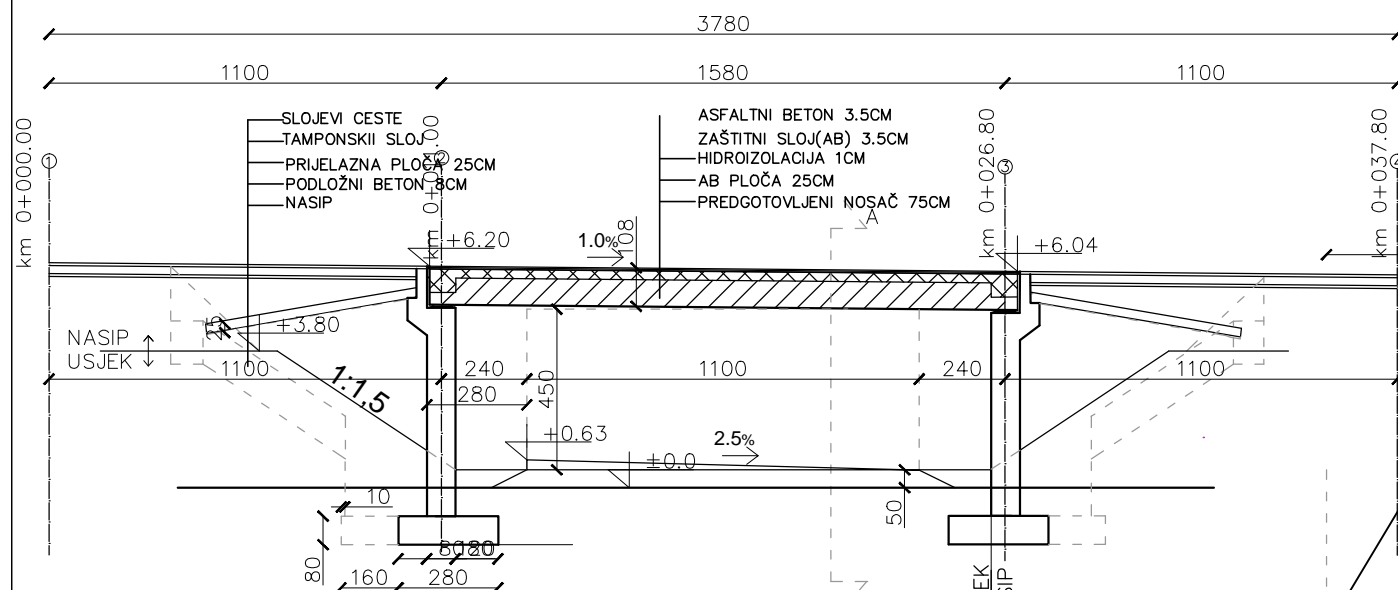
## **POPIS TABLICA**

TABLICA 1. SILE ZA DIMENZIONIRANJE NOSAČA .....	19
TABLICA 2. PRIKAZ SILA ZA DIMENZIONIRANJE IZ PRORAČUNSKOG MODELA	32
TABLICA 3. ISKAZ ARMATURE .....	47

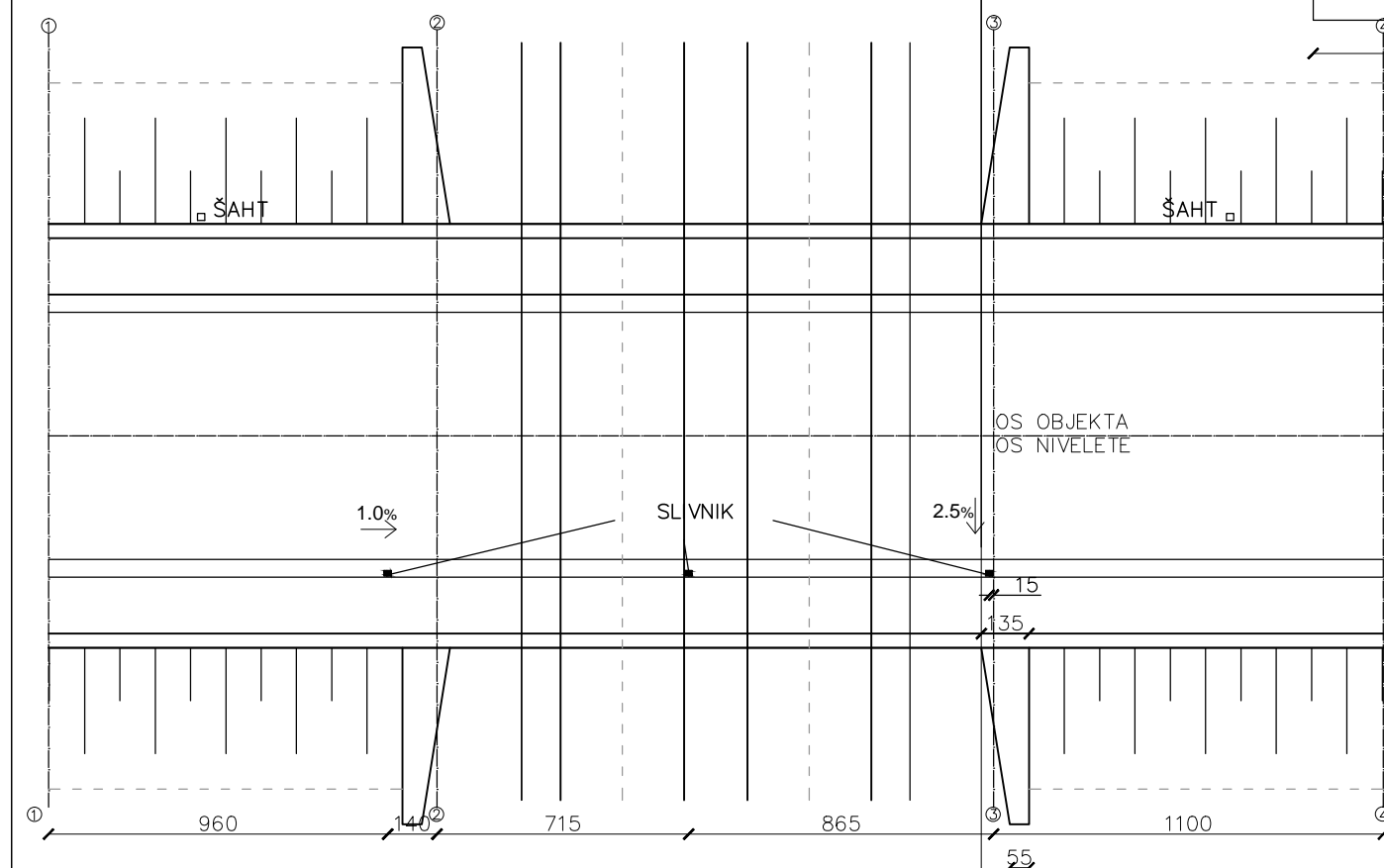
**NACRTI**

# DRUGA VARIJANTA

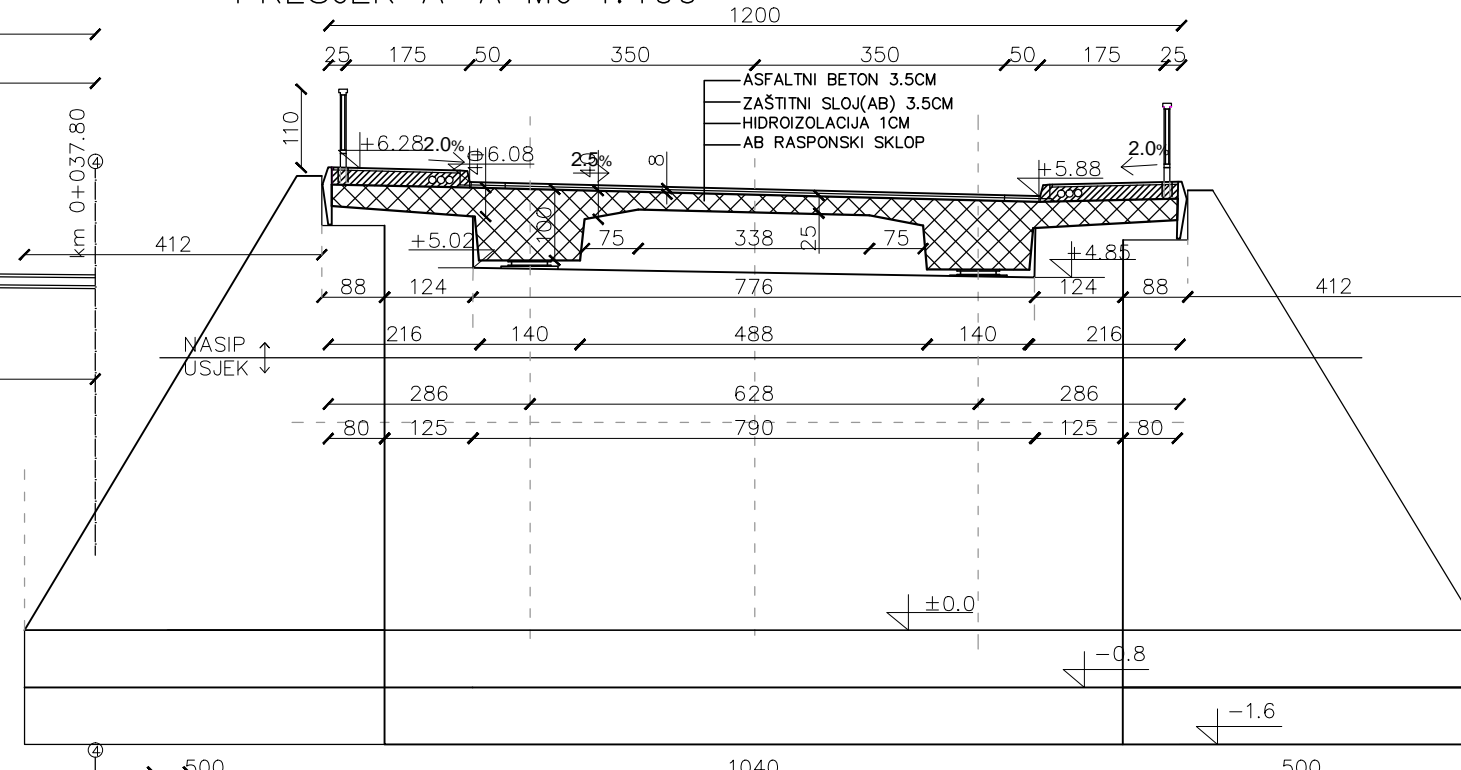
## UZDUŽNI PRESJEK MJ 1:200



## TLOCRT MJ 1:200



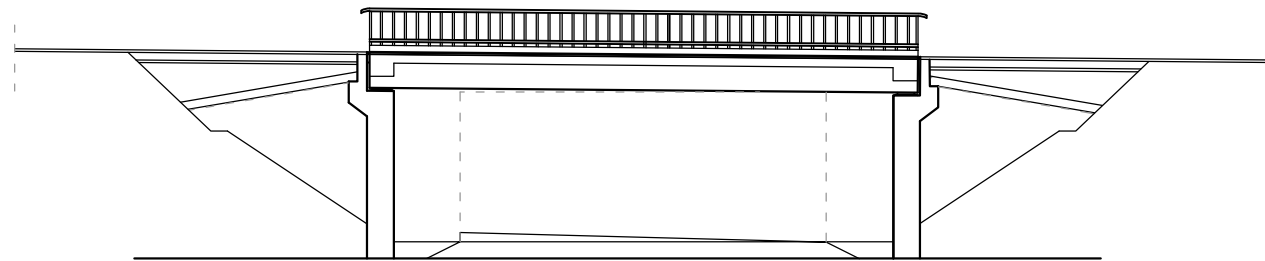
## PRESJEK A-A MJ 1:100



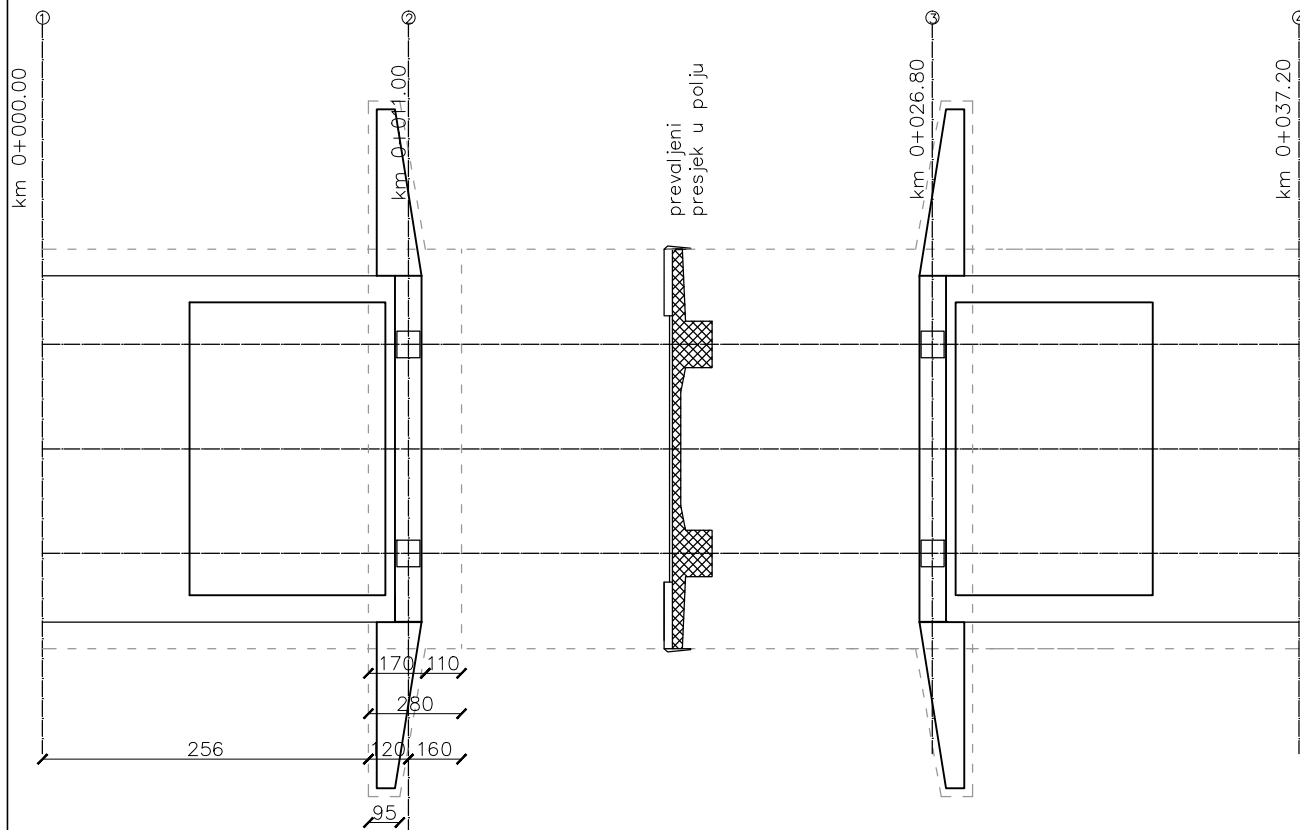
Sveučilište Sjever
Odjel Graditeljstvo
Dispozicija mosta
Diplomski rad
Izradio: Šalamun Antonio
Nastavnik: Goran Puž
Akadska godina: 2020/2021
Dovršeno:

# DRUGA VARIJANTA

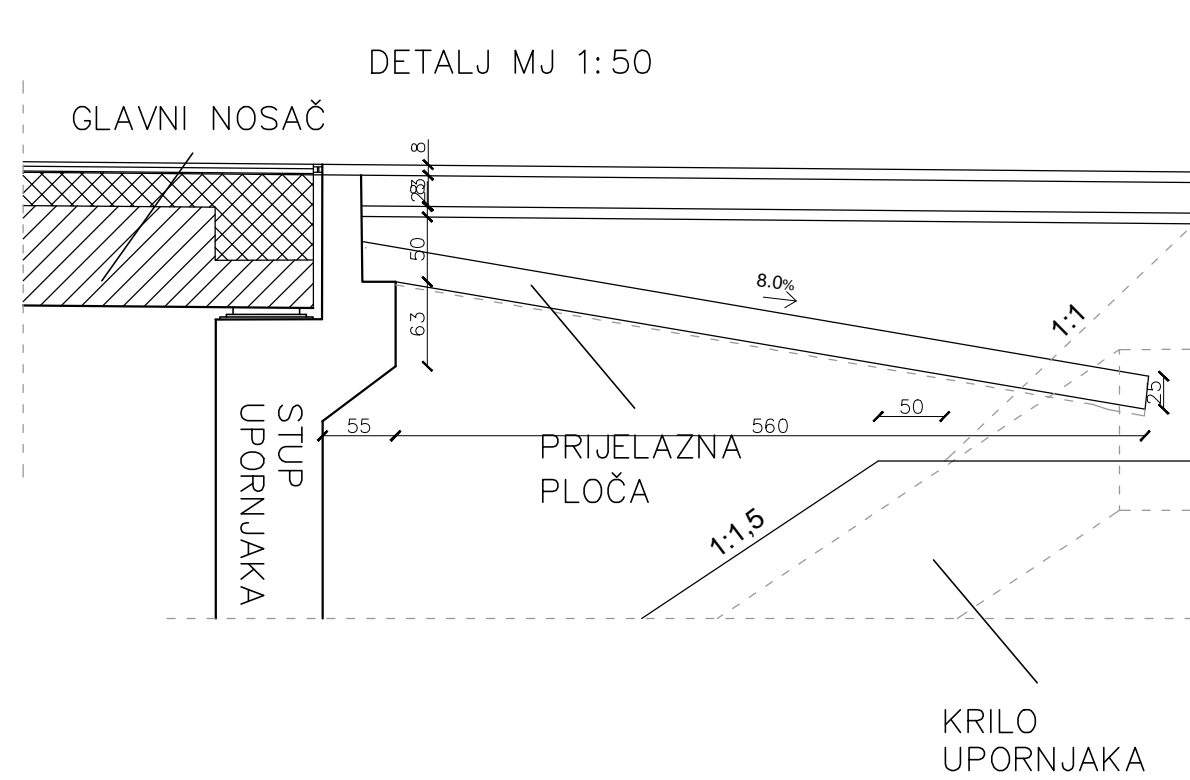
POGLED MJ 1:200



TLOCRT MJ 1:200



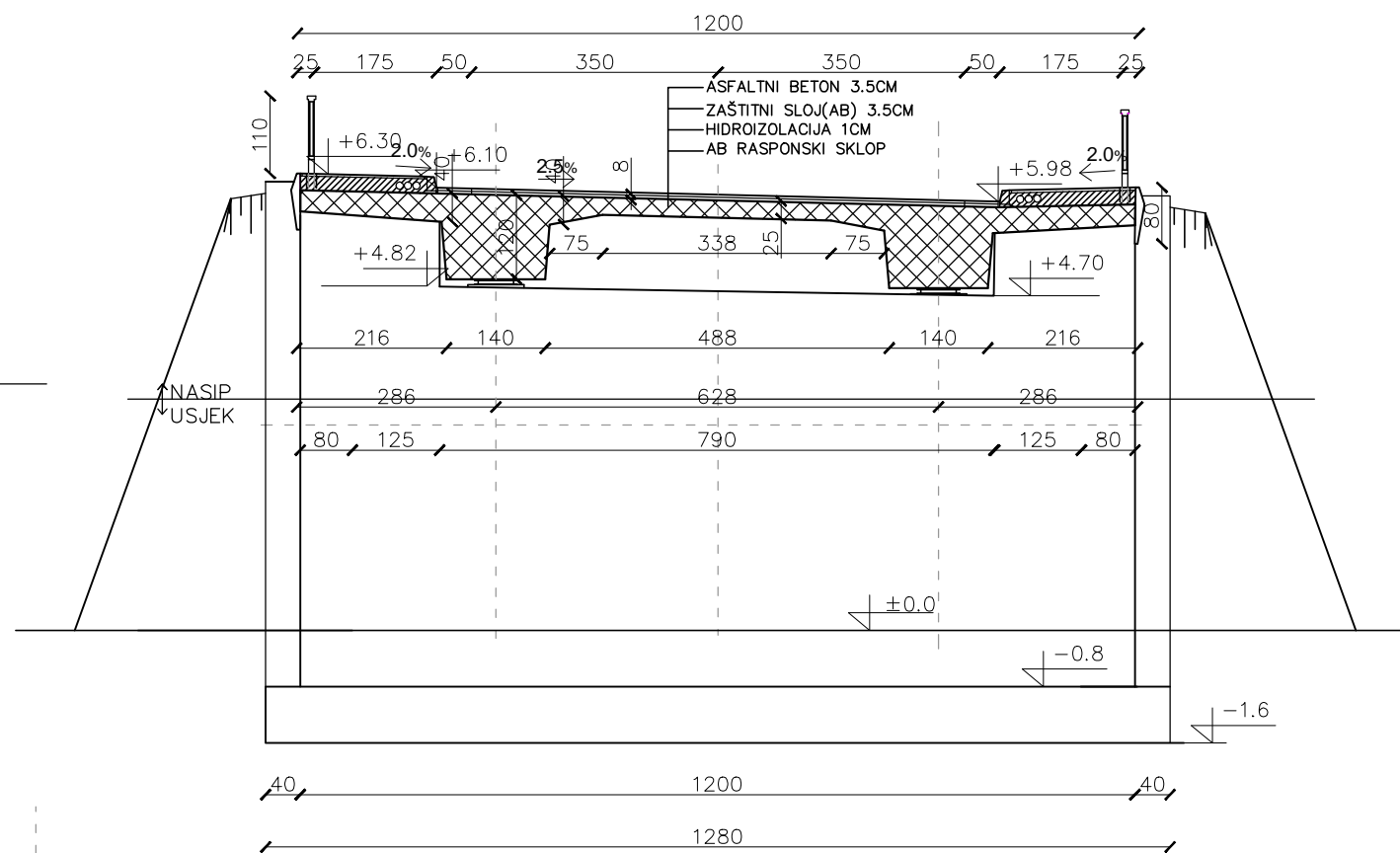
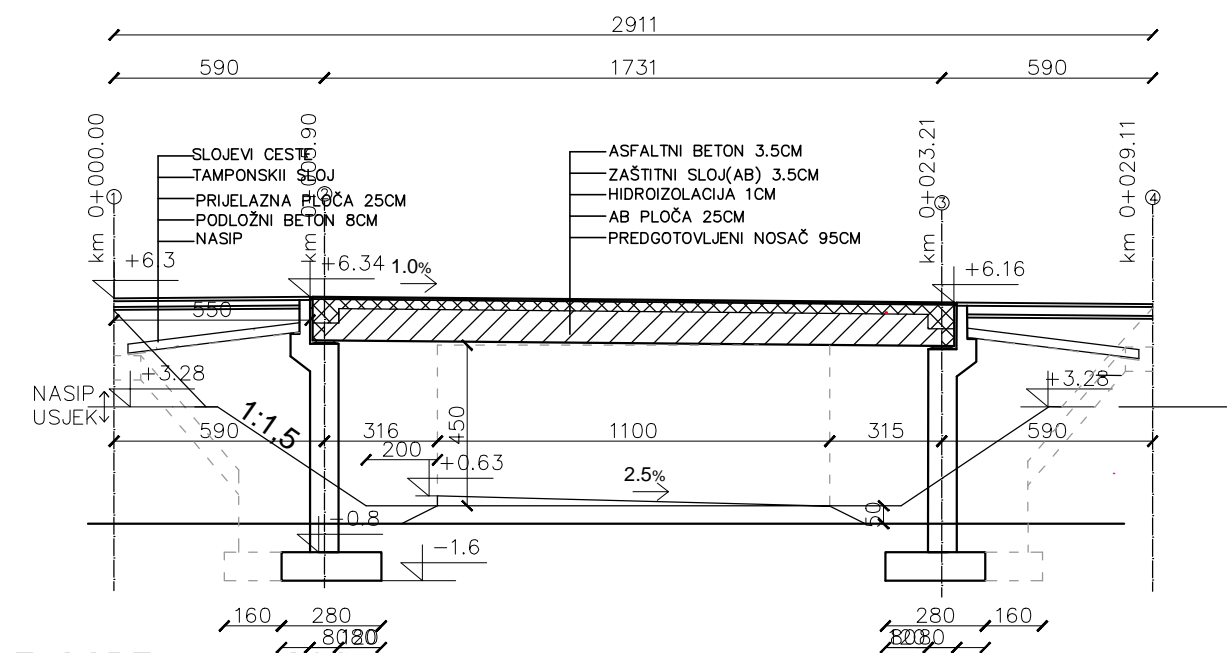
DETALJ MJ 1:50



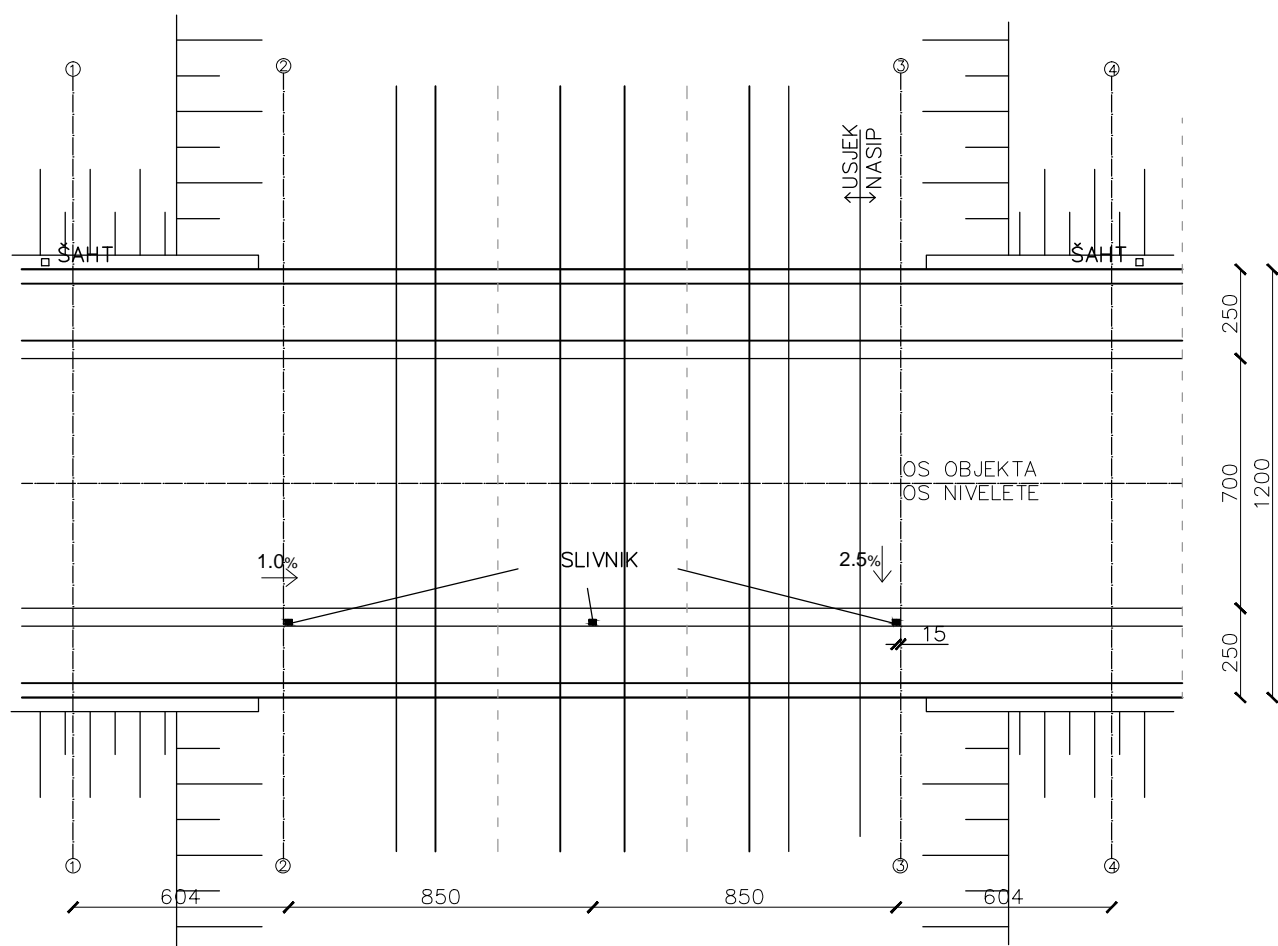
Sveučilište Sjever
Odjel Graditeljstvo
Dispozicija mosta
Diplomski rad
Izradio: Šalamun Antonio
Nastavnik: Goran Puž
Akadska godina: 2020/2021
Dovršeno:

PRVA VARIJANTA  
UZDUŽNI PRESJEK MJ 1:200

PRESJEK A-A MJ 1:100



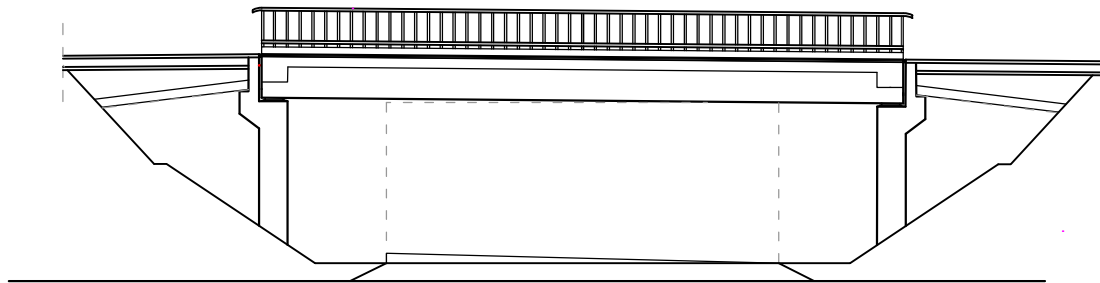
TLOCRT MJ 1:200



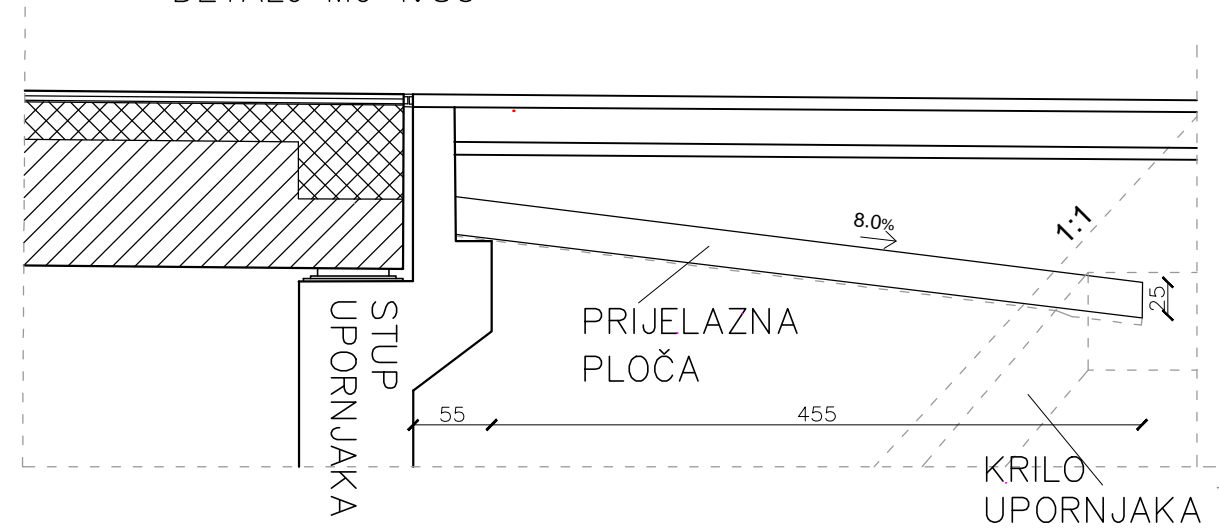
Sveučilište Sjever
Odjel Graditeljstvo
Dispozicija mosta
Diplomski rad
Izradio: Šalamun Antonio
Nastavnik: Goran Puž
Akadska godina: 2020/2021
Dovršeno:

# PRVA VARIJANTA

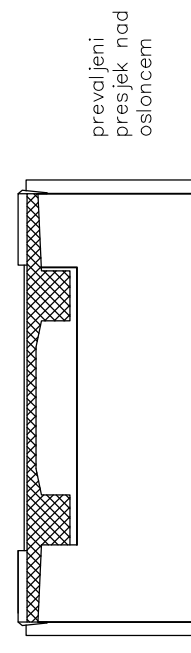
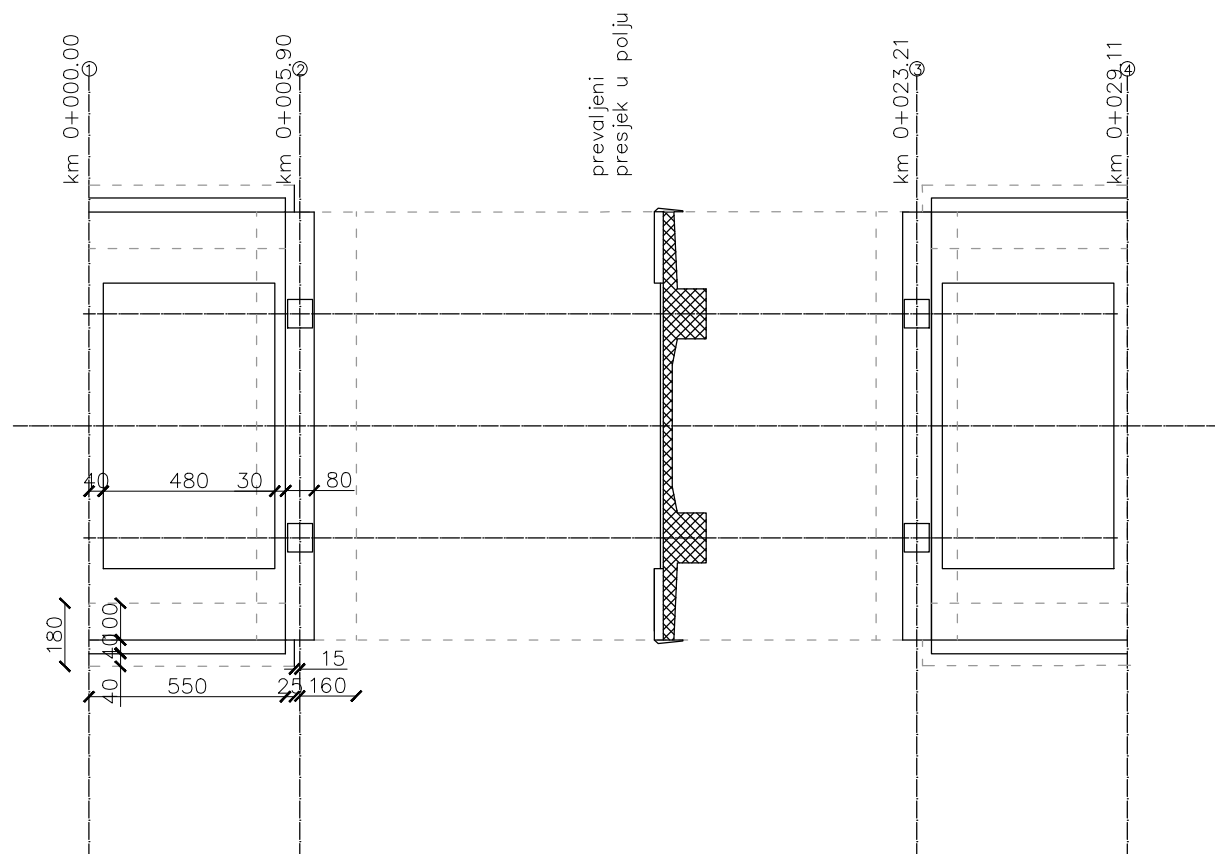
POGLED MJ 1:200



DETALJ MJ 1:50



TLOCRT MJ 1:200



Sveučilište Sjever
Odjel Graditeljstvo
Dispozicija mosta
Diplomski rad
Izradio: Šalamun Antonio
Nastavnik: Goran Puž
Akadska godina: 2020/2021
Dovršeno:



**IZJAVA O AUTORSTVU  
I  
SUGLASNOST ZA JAVNU OBJAVU**

Završni/diplomski rad isključivo je autorsko djelo studenta koji je isti izradio te student odgovara za istinitost, izvornost i ispravnost teksta rada. U radu se ne smiju koristiti dijelovi tuđih radova (knjiga, članaka, doktorskih disertacija, magistarskih radova, izvora s interneta, i drugih izvora) bez navođenja izvora i autora navedenih radova. Svi dijelovi tuđih radova moraju biti pravilno navedeni i citirani. Dijelovi tuđih radova koji nisu pravilno citirani, smatraju se plagijatom, odnosno nezakonitim prisvajanjem tuđeg znanstvenog ili stručnoga rada. Sukladno navedenom studenti su dužni potpisati izjavu o autorstvu rada.

Ja, Salamun Antonio (ime i prezime) pod punom moralnom, materijalnom i kaznenom odgovornošću, izjavljujem da sam isključivi autor/ica završnog/diplomskog (obrisati nepotrebno) rada pod naslovom Nadvožnjak preko državne ceste kraj Bjelavara (upisati naslov) te da u navedenom radu nisu na nedozvoljeni način (bez pravilnog citiranja) korišteni dijelovi tuđih radova.

Student/ica:  
(upisati ime i prezime)

ANTONIO SALAMUN  
(vlastoručni potpis)

Sukladno Zakonu o znanstvenoj djelatnosti i visokom obrazovanju završne/diplomske radove sveučilišta su dužna trajno objaviti na javnoj internetskoj bazi sveučilišne knjižnice u sastavu sveučilišta te kopirati u javnu internetsku bazu završnih/diplomskih radova Nacionalne i sveučilišne knjižnice. Završni radovi istovrsnih umjetničkih studija koji se realiziraju kroz umjetnička ostvarenja objavljuju se na odgovarajući način.

Ja, Salamun Antonio (ime i prezime) neopozivo izjavljujem da sam suglasan/na s javnom objavom završnog/diplomskog (obrisati nepotrebno) rada pod naslovom Nadvožnjak preko državne ceste kraj Bjelavara (upisati naslov) čiji sam autor/ica.

Student/ica:  
(upisati ime i prezime)

ANTONIO SALAMUN  
(vlastoručni potpis)