

Parenteralna prehrana bolesnika u jedinicama intenzivne skrbi

Matošić, Dubravka

Undergraduate thesis / Završni rad

2016

Degree Grantor / Ustanova koja je dodijelila akademski / stručni stupanj: **University North / Sveučilište Sjever**

Permanent link / Trajna poveznica: <https://um.nsk.hr/um:nbn:hr:122:005619>

Rights / Prava: [In copyright](#)/[Zaštićeno autorskim pravom.](#)

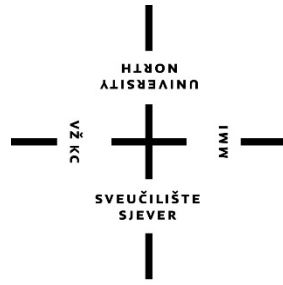
Download date / Datum preuzimanja: **2025-01-02**



Repository / Repozitorij:

[University North Digital Repository](#)





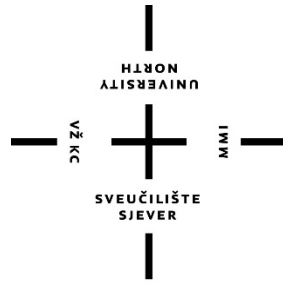
Sveučilište Sjever

Završni rad br. 663/SS/2015

Parenteralna prehrana bolesnika u jedinicama intenzivne skrbi

Dubravka Matošić, 2722/601

Varaždin, veljača 2016. godine



Sveučilište Sjever

Sveučilišni centar Varaždin Studij Sestrinstvo

Završni rad br. 663/SS/2015

Parenteralna prehrana bolesnika u jedinicama intenzivne skrbi

Student

Dubravka Matošić, 2722/601

Mentor

Marijana Neuberg, mag. med. techn.

Varaždin, veljača 2016. godine

Predgovor

Zahvala

Najveću zahvalu upućujem mentorici, mag. med. techn. Marijani Neuberg na stručnoj i nesebičnoj pomoći i savjetima tijekom izrade završnog rada. Također, hvala svim profesorima, asistentima, kolegama i prijateljima na podršci.

Sažetak

Jedinice intenzivnog liječenja su posebne radne jedinice gdje se provodi njega, nadzor, liječenje i održavanje života bolesnika u kritičnim stanjima. U jedinicama intenzivnog liječenja (JIL) postoji potreba za pravilnom ishranom, a upravo je pravilna prehrana i adekvatna apsorpcija nutritivnih sastojaka iz crijevnog lumena preduvjet su održanja tjelesnog integriteta organizma, tj. homeostaze svih energetskih i metaboličkih procesa. Vrlo često u bolesnika u JIL-u postoji potreba za uvođenjem parenteralne prehrane koja može biti djelomična ili parcijalna te potpuna parenteralna prehrana. Parenteralnom prehranom organizam se opskrbljuje vodom, energetskim supstratima, aminokiselinama te drugim hranjivim tvarima krvožilnim putem, perifernim venskim putem, ili centralnim kada se uvode endovenozni kateteri. Prije odluke o uvođenju parenteralne prehrane radi se procjena stanja bolesnika koja uključuje procjenu stanja uhranjenosti te procjenu nutritivnog statusa bolesnika. Otopine namijenjene parenteralnoj prehrani predstavljaju mješavinu glukoze, aminokiselina i masti u odgovarajućem volumenu, uz dodatak elektrolita, vitamina i oligoelemenata. Danas su često u primjeni smjese otopina „all in one bag“ koje mogu nadoknaditi sve osnovne hranidbene zahtjeve organizma pacijenta u jedinici intenzivnog liječenja. Uz mnoge prednosti koje nudi parenteralna prehrana, tu su i komplikacije njezine primjene, a naročito one koje se javljaju u vezi primjene centralnog venskog katetera. Infekcija je česta komplikacija primjene endovenoznih katetera, vrlo često dovodi do letalnog ishoda, te je važno na vrijeme provoditi mjere prevencije nastanka infekcije. Zbog mnogih mogućih komplikacija važno je da u pripremi i postavljanju indikacija za totalnom parenteralnom prehranom sudjeluje cijeli stručni tim, koji se sastoji od liječnika, dijetetičara, farmaceuta i medicinske sestre koja obavlja dužnost koordinatora tima, jer samo dobro poznavanje svih oblika kliničke prehrane omogućava valjan, adekvatan i pravilan odabir za pacijenta.

Ključne riječi: jedinica intenzivnog liječenja, parenteralna prehrana, medicinska sestra, infekcija, centralni venski kateter

Popis korištenih kratica

JIL – jedinica intenzivnog liječenja

GR – gram

MM – milimetar

CM – centimetar

KCAL – kilokalorija

NPR. –naprimjer

KG– kilogram

MG – miligram

MIN.– minuta

MMOL/L – milimola po litri

U/S– u svezi s

AIO - „all in one bag“

TPN – engleski total parenteralnutrition ili totalna parenteralna prehrana

AMK – aminokiseline

UH –ugljikohidrati

ITM – idealna tjelesna masa

TM –tjelesna masa

ITD. – i tako dalje

MMOL/KG – milimola po kilogramu

Sadržaj

1. Uvod.....	1
2. Putovi unošenja hrane u organizam.....	3
3. Parenteralna prehrana	6
3.1. Procjena stanja bolesnika.....	6
3.2. Podjela parenteralne prehrane.....	10
3.2.1. Parenteralne otopine	10
3.2.1.1. Ugljikohidrati.....	10
3.2.1.2. Masti	11
3.2.1.3. Aminokiseline.....	12
3.2.1.4. Voda i elektroliti	13
3.2.1.5. Vitamini	15
3.3. Primjena parenteralne prehrane	17
3.3.1. Centralni venski kateter: primjena, komplikacije i uloga medicinske sestre	19
3.4. Komplikacije parenteralne prehrane.....	22
3.4.1. Uloga medicinske sestre pri primjeni totalne parenteralne prehrane.....	23
4. Sestrinske dijagnoze	25
4.1. Visok rizik za infekciju u/s centralnim venskim kateterom	25
5. Zaključak	27
6. Literatura.....	29

1. Uvod

Intenzivna njega je nadzor, njega, liječenje i održavanje života bolesnika u kritičnim stanjima. Svrha je i zadaća intenzivne njege definiranje ugroženih bolesnika, njihovo stalno nadziranje, prepoznavanje kritičnoga stanja, a u slučaju razvoja komplikacija ili stanja koja ugrožavaju život provođenje intenzivnoga liječenja i održavanje života bolesnika dok god ima izgleda za uspostavu vitalnih funkcija [1].

Intenzivna skrb, liječenje, održavanje života i njega pružaju se u jedinicama intenzivnog liječenja (JIL), a to su posebne radne jedinice koje moraju imati odgovarajući prostor, opremu i tim stručnjaka tijekom 24 sata [2]. Jedinice intenzivne njege organiziraju se prema profilu bolesnika koji se liječe (npr. neurološka, internistička, ali i specifična koronarna jedinica i dr.) [1].

Kriteriji za smještaj bolesnika u jedinicu intenzivnog liječenja su:

- Bolesnici kojima su potrebni intenzivni medicinski postupci u posebnim jedinicama
- Bolesnik iza operativnog zahvata
- Potreba kontrole vitalnih znakova unutar 2 sata
- Bolesnik koji krvari ili postoji mogućnost krvarenja
- Bolesnik bez svijesti
- Bolesnici kojima je potrebna intenzivna terapija [3].

Kako se u jedinici intenzivnog liječenja provodi visoko stručna zdravstvena njega, tako su svi kreveti opremljeni monitorima koji omogućuju sveukupan hemodinamski nadzor (invazivan i neinvazivan), ventilatorima, perfuzorskim i infuzijskim pumpama te sustavima za primjenu kisika, aspiraciju i drenažu prsišta. U jedinici intenzivnog liječenja svakodnevno nastaje nova količina informacija o zdravstvenom stanju bolesnika. Tako medicinska sestra o svakom bolesniku prikuplja i evidentira rezultate laboratorijskih nalaza, zapise medicinskih pretraga, zahtjeve za mehaničkom ventilacijom, čimbenike koji se odnose na stanje svijesti bolesnika, fizičku aktivnost (premještanje, okretanje), promjenu stanja integriteta kože, specifičnost pri eliminaciji, njega centralnog venskog katetera, drenaža, aspiracija

bronhalnog stabla, terapijski postupci te ostali parametri ovisno o dijagnozi i zdravstvenom stanju bolesnika. Temeljem prikupljenih informacija dobiva se uvid u težinu stanja bolesnika a time i potrebe za zdravstvenom njegom [4].

Skrb u jedinicama intenzivnog liječenja uključuje i primjerenu ishranu, koja se vrlo često provodi parenteralnim putem, naročito u bolesnika s teškim gastrointestinalnim poremećajima ili akutnim septičkim komplikacijama te drugim teškim kliničkim stanjima. Prehrana koja se provodi u takvim slučajevima je parenteralna prehrana, koja može biti potpuna parenteralna prehrana ili parcijalna (djelomična) parenteralna prehrana. Neadekvatna ishrana u JIL-u vrlo često dovodi do brojnih komplikacija i letalnog ishoda za pacijenta, zbog čega je potreban multidiscipliniran tim ne samo liječnika i nutricionista, već i ostalog zdravstvenog osoblja, naročito medicinskih sestara, jer samo dobro poznavanje svih oblika kliničke prehrane omogućava valjan, adekvatan i pravilan odabir za pacijenta [5].

2. Putovi unošenja hrane u organizam

Pravilna prehrana i adekvatna apsorpcija nutritivnih sastojaka iz crijevnog lumena preduvjet su održanja tjelesnog integriteta organizma, tj. homeostaze svih energetske i metaboličkih procesa. Klinička prehrana tehnološki se može definirati kao unos nutritivnih pripravka, ugljikohidrata, masti, proteina, vitamina, elektrolita i elemenata u tragovima te vode enteralnim ili parenteralnim putem. Nutritivna potpora može biti potpuna, što definiramo pojmovima potpune parenteralne prehrane ili potpune enteralne prehrane te djelomična sukladno procjeni o nutritivnim potrebama bolesnika. Nutritivna potpora utječe na nutritivni status bolesnika, osobito u prevenciji ili korekciji pothranjenosti. Značajno utječe na tijek liječenja, snizujući stopu morbiditeta, skraćuje trajanje hospitalizacije i utječe na sniženje ukupnih troškova liječenja. U mnogim specifičnim situacijama nutritivna potpora značajno utječe na poboljšanje kvalitete života. Klinička prehrana obuhvaća sve oblike prehrane bolesnika: uobičajenu peroralnu prehranu, dijetne modifikacije i prehrane dodatke te enteralnu i parenteralnu prehranu [5], [6].

Peroralna prehrana utemeljena na prihvaćenim nutricionističkim postulatima bez dvojbe je najbolji način nutritivne potpore i treba je provoditi uvijek kada je bolesnik sposoban uzimati hranu. Peroralna prehrana uključuje standardnu dijetu, kao i različite dijetne prilagodbe pojedinim kliničkim zahtjevima. Modificirane ili prilagođene dijetne razlikuju se konzistencijom ili sadržajem pojedinih nutritivnih pripravaka. Međutim, u užem smislu klinička prehrana obuhvaća enteralnu i parenteralnu prehranu [5].

Znatan i stalan napredak u znanosti o kliničkoj prehrani, koji prije svega uključuje razvoj tehnika i otopina za enteralnu i parenteralnu prehranu, omogućuje danas hranjenje svih bolesnika koji ne mogu ili ne žele uzimati hranu te onih kod kojih nije moguća apsorpcija nutritivnih sastojaka iz crijevnog lumena. Dakle osim per os, hrana se u organizam unosi enteralnim ili parenteralnim putem [5].

Osnovni preduvjet enteralne prehrane je strukturalno i funkcionalno podoban probavni sustav. Pri započinjanju enteralne prehrane bitna je procjena trajanja provođenja iste, te se tako uvjetno mogu formirati dvije skupine bolesnika, od kojih prva zahtijeva nutritivnu potporu u trajanju do 14 dana, a druga znatno dulju, pa čak i

višegodišnju. Ovo je važno zbog adekvatnog i pravovremenog izbora tehnike i načina provođenja enteralne prehrane. Prva skupina, koja obuhvaća i većinu kliničkih bolesnika, zahtijeva kraću nutritivnu podršku, za što se obično primjenjuju sonde (nazogastrične, nazoduodenalne i nazojejunalne). Sonde se mogu uvoditi i oralnim putem, no to se u većini slučajeva zbog nepraktičnosti izbjegava. Enteralna prehrana sondom daje se bolesnicima kojima je probavni kanal toliko očuvan da može koliko-toliko obavljati digestiju (probavu), apsorpciju (upijanje hranjivih sastojaka) i ekskreciju (izlučivanje otpadnih tvari) crijevnog sadržaja. Druga skupina, koja obuhvaća uglavnom kronične, neurološke i onkološke bolesnike, zahtijeva postavljanje neke od stoma (gastrostoma, duodenostoma, jejunostoma) kirurškim, radiološkim ili endoskopskim putem [7]. Enteralna prehrana doživjela je unatrag nekoliko desetljeća silan uzlet i značajno pridonijela širenju svijesti o značenju adekvatne nutritivne potpore u kliničkoj medicini. Razvojem brojnih pripravaka ili nutritivnih formula te značajnim unapređenjem tehnoloških pomagala enteralna prehrana postala je prihvatljiva metoda liječenja. Enteralna prehrana danas je razumna i jeftinija alternativa parenteralnoj prehrani u situacijama kada je crijevo u funkciji [5], [7].

Parenteralna prehrana je način opskrbe organizma vodom, energetske supstratima (glukoza i lipidi), aminokiselinama i svim drugim hranjivim tvarima krvožilnim putem (više od 50 različitih nutritivnih čimbenika). Ciljevi parenteralne prehrane su prevencija ili korekcija nutritivnih deficita i sindroma malnutricije u slučajevima neadekvatne funkcije probavnog sustava. Ovisno o spektru i količini nutritiva koji se dostavljaju u organizam parenteralna prehrana može biti parcijalna ili totalna. Totalna ili potpuna parenteralna prehrana (TPN) oblik je nutritivne terapije u kojem se sve potrebe organizma za hranidbenim tvarima (glukozom, lipidima, aminokiselinama, elektrolitima, mineralima, oligoelementima i elementima u tragovima) pokrivaju krvožilnim putem. Parcijalna parenteralna prehrana dopunska je metoda liječenja kojom se samo neki od supstrata nužnih za održanje homeostaze dostavljaju krvožilnim putem. Unos energenata (glukoze i lipida) te aminokiselina uz dodatke vitamina, minerala i oligoelemenata parenteralnim putem zadovoljava nutritivne zahtjeve organizma i u duljem vremenu, ali istodobno može uzrokovati brojne komplikacije [5].

Nakon procjene stanja uhranjenosti te uvida u stanje i funkciju probavnog sustava tim zdravstvenih stručnjaka odlučuje o obliku kliničke prehrane koji je moguće i poželjno provoditi tijekom liječenja. Vrsta i opseg nutritivne potpore ovise osim o stanju uhranjenosti i o naravi bolesti, planiranim dijagnostičkim i terapijskim postupcima, kao i o planiranoj ili pretpostavljenoj duljini liječenja. Nutritivnu potporu treba uvesti pravodobno, čak i prije nastanka situacije u kojoj bi se pojedini nutritivni deficiti mogli očitovati, ali to ne znači rutinsku, nekritičku primjenu nutritivne terapije u svih hospitaliziranih bolesnika [5].

3. Parenteralna prehrana

U jedinicama intenzivnog liječenja smješteni su pacijenti u akutnim kliničkim situacijama gdje se enteralnom prehranom ne može postići željeni unos energije i svih drugih nutrijenata, stoga se vrlo često primjenjuje parenteralna prehrana. Parenteralna prehrana je način supstitucije organizma vodom, energetskim supstratima (glukoza i lipidi), aminokiselinama, kao i svim drugim hranjivim tvarima krvožilnim putem (više od 50 različitih nutritivnih čimbenika). Ciljevi parenteralne prehrane su prevencija ili korekcija nutritivnih deficita i sindroma malnutricije u slučajevima neadekvatne funkcije probavnog sustava [5]. Međutim, prije uvođenja parenteralne prehrane, procjenjuje se odnos koristi i rizika za svakog pojedinog bolesnika (dijagnoza, mogući ishod bolesti, dužina liječenja, komplikacije). U dobro uhranjenih bolesnika za koje se očekuje da će se moći oralno ili enteralno hraniti unutar 5 do 7 dana, nije nužno provoditi parenteralnu prehranu. Međutim, u pothranjenih, hipermetaboličkih bolesnika izloženih stresu, važno je parenteralnu prehranu otpočeti što ranije, unutar 48 do 72 sata [6].

3.1. Procjena stanja bolesnika

Malnutricija ili pothranjenost je stanje organizma u kojem je unos energije i drugih nutritivnih čimbenika manji od njihova utroška pa u određenom razdoblju dovodi do odstupanja od normalnih vrijednosti ili promjena pojedinih funkcija organizma [6]. Postoje 2 tipa pothranjenosti: marazmična forma i hipoalbuminijska forma. Marazmična forma rijetko se viđa, a uzrokovana je adaptivnim gladovanjem. Takvi bolesnici vidno su pothranjeni i propali (npr. anorexia nervosa). Hipoalbuminijska forma pothranjenosti karakteristična je za bolesnike u jedinici intenzivnog liječenja, a inducirana je metaboličkim odgovorom na traumu ili stres. Posrednici tog odgovora su hormoni (glukagon, kateholamini, kortizol) i citokini. Ovi medijatori uzrokuju hipermetaboličko stanje s pojačanim katabolizmom i negativnom bilancom dušika. Na taj način osigurava se energija i aminokiseline za sintezu proteina tijekom stresnog stanja. Dolazi do redistribucije aminokiselina za potrebe cijeljenja tkiva i sintezu proteina akutne faze. Ovi bolesnici ne izgledaju pothranjeni na prvi pogled, a

na dijagnozu upućuju snižene koncentracije visceralnih proteina (albumini, transferin) [7].

Procjena stanja bolesnika obuhvaća procjenu stanja uhranjenosti te procjenu nutritivnih potreba bolesnika. Procjena stanja uhranjenosti bolesnika izuzetno je važna i temelji se na anamnezi i fizikalnom pregledu, antropometrijskim mjerenjima i laboratorijskim pokazateljima [8].

U anamnezi treba obratiti pažnju na slijedeća pitanja:

- Nedavni gubitak tjelesne težine (više od 10 %)
- Nedavne operacije
- Dugotrajnu mučninu i povraćanje
- Prisutnost drugih bolesti
- Socijalne činitelje (kao što je alkoholizam) [8].

Antropometrijska mjerenja prikladna su za uporabu u svakodnevnoj kliničkoj praksi, a dobiveni podaci mogu poslužiti u procjeni gubitka masti i mišićne mase u kronično pothranjenih bolesnika. Antropometrijski pokazatelji su slijedeći:

- Dob, spol, visina, težina
- Gubitak na težini (u kg i kao postotak uobičajene težine)
- Idealna tjelesna težina, odnos stvarne prema idealnoj tjelesnoj težini
- Index tjelesne mase (tablica 3.1.1.)
- Debljina kožnog nabora u mm (pokazatelj je zaliha masti)
- Opseg nadlaktice nedominantne ruke u cm (tablica 3.1.2.)
- Opseg mišića nadlaktice (pokazatelj je mase selektivnih mišića = tablica 3.1.3.) [8].

Index tjelesne mase izračunava se prema sljedećoj formuli:

ITM (idealna tjelesna masa) = TM (tjelesna masa, u kilogramima) / $visina^2$ (u metrima na kvadrat)

Tablica 3.1.1. prikazuje idealnu tjelesnu težinu za muškarce i žene prema visinama u centrimetrima

Visina	Težina (kg)	
	muškarci	žene
Cm		
145	51,8	47,5
150	54,5	50,4
155	57,2	53,1
160	60,5	56,2
165	63,5	59,5
175	70,1	66,3
180	74,2	
185	78,1	

Tablica 3.1.1. Idealna tjelesna težina prema visini [8].

Spol	standard	90 %
muškarci	29,3	26,3
Žene	28,5	25,7

Tablica 3.1.2. Opseg nadlaktice nedominantne ruke u centimetrima [8].

Spol	standard	90 %
muškarci	25,3	22,8
Žene	23,2	20,9

Tablica 3.1.3. Opseg mišića nadlaktice u centrimetrima [8].

Laboratorijska biokemijska ispitivanja primjenjuju se u procjeni općeg inicijalnog nutritivnog statusa, kao i u praćenju bolesnika na parenteralnoj prehrani. Biokemijski pokazatelji koji se određuju trebali bi zadovoljavati određene kriterije

kao što su: kratko poluvrijeme života, prisutnost u dostupnim tjelesnim tekućinama, ograničena homeostatska regulacija, konstantan katabolizam te da nisu pod utjecajem vitamina, minerala i patofiziološkog stanja. Takav idealni biokemijski pokazatelj ne postoji, pa se određuje više pokazatelja, nikada jedan izdvojeno. Laboratorijski pokazatelji koji ukazuju na stanje bolesnika su:

- Index izlučivanja kreatinina (predstavlja odnos između količine dnevno izlučenog kreatinina u 24 satnom urinu i očekivane vrijednosti prema dobi, spolu i idealnoj tjelesnoj težini; količina dnevno izlučenog dnevnog kreatinina razmjerna je ukupnoj mišićnoj masi)
- 24-satna dušična ravnoteža (na osnovi 24-satne dušične ravnoteže moguće je s priličnom točnošću procijeniti stupanj katabolizma, gubitak tjelesnih proteina i prema tome nutritivne potrebe bolesnika)
- Koncentracija albumina u serumu
- Koncentracija transferina
- Imuni odgovor: broj limfocita, koncentracija gamaglobulina te kožni testovi [8].

Procjenu nutritivnih potreba, što obuhvaća dnevne potrebe za energijom, hranjivim sastojcima, elektrolitima, vitaminima i elementima u tragovima određuje liječnik na osnovi:

- HarrisBenediktove jednadžbe (uzima u obzir dob, spol, tjelesnu masu i visinu te se koristi za izračunavanje bazalne potrošnje energije)
- Metaboličkog monitoringa i indirektno kalorimetrije (neizravna kalorimetrija je najprecizniji način mjerenja utroška energije koji se procjenjuje na osnovi mjerenja ukupne dnevne potrošnje kisika) [8].

Osim Harris – Benedictove formule za procjenu nutritivnih potreba, postoji brz test procjene energijskih potreba i stanja malnutricije:

- Gubitak tjelesne mase 15 % i više u roku od 3 mjeseca
- Ukupan broj limfocita u perifernoj krvi manji od 1 500 u mm²
- Albumini u serumu ispod 35 g/L [6].

3.2. Podjela parenteralne prehrane

Parenteralna prehrana primjenjuje se u bolesnika kod kojih nije moguće provesti peroralnu ili enteralnu prehranu zbog bolesti ili poremećaja funkcije gastrointestinalnog trakta. Ovisno o spektru i količini nutritiva koji se dostavljaju u organizam parenteralna prehrana može biti parcijalna ili totalna parenteralna prehrana. Parcijalna (odnosno periferna) parenteralna prehrana dopunska je metoda liječenja kojom se samo neki od supstrata nužnih za održavanje homeostaze dostavljaju krvožilnim putem. Totalna ili potpuna parenteralna prehrana (TPN = engleski total parenteral nutrition) oblik je nutritivne terapije u kojem se sve potrebe organizma za hranidbenim tvarima (glukoza, lipidi, aminokiseline, minerali, elektroliti, oligoelementi i elementi u tragovima) pokrivaju krvožilnim putem [5].

3.2.1. Parenteralne otopine

Otopine namijenjene parenteralnoj prehrani predstavljaju mješavinu glukoze, aminokiselina i masti u odgovarajućem volumenu, uz dodatak elektrolita, vitamina i oligoelemenata. Energijske potrebe bolesnika na totalnoj parenteralnoj prehrani dosta su često iste ili, što je češće, manje nego u zdravih osoba, jer bolesnici ne troše energiju za fizički rad. Danas se daje tolika količina kilokalorija koja odgovara bolesnikovu bazalnom metabolizmu [8], [9].

3.2.1.1. Ugljikohidrati

Glukoza je osnovni izvor energije iz ugljikohidrata, a može je iskoristiti većina tjelesnih stanica. Također, to je jedini ugljikohidrat koji se danas rabi u parenteralnoj prehrani. Energetska vrijednost 1. gr glukoze iznosi 4 kcal. Prosječna dnevna doza u nedijabetičara u totalnoj parenteralnoj prehrani je 200 gr, uz brzinu infundiranja 2 mg/kg/min. U slučaju hiperalimentacije glukozom mogu nastati različite metaboličke posljedice, a najčešća je hiperglikemija koju često prati osmotska diureza, što uslijed velikog gubitka slobodne vode može izazvati za život opasno hiperosmolarno stanje. Prevelika količina ugljikohidrata gomila se u jetri, a u plućima uzrokuje povećano

stvaranje ugljikovog dioksida, što kroničnim plućnim bolesnicima otežava ionako im teško disanje. [8], [6].

3.2.1.2. Masti

Masti ili lipidi su najvažniji izvor energije u gladovanju. Energetska vrijednost 1 gr. masti je oko 9 kcal. Pogodne su jer u malom volumenu daju velik broj kalorija (1ml = 2 kcal). Izotonične su sa plazmom pa ne povećavaju diurezu. Poželjno je da masti čine 30–50 % neproteinskih kalorija. Okosnica masti su trigliceridi i kolesterol dobiven iz žumanjca jaja. Emulzije lipida sastoje se od sićušnih kapljica, veličinom nalik na hilomikrone, čiju srž okružuju fosfolipidi. Na taj se način imitira fiziološko stanje u tankom crijevu dolaskom žuči kroz Vaterovu papilu [6].

Na tržištu postoji nekoliko komercijalnih pripravaka masti koji osiguravaju 10 %, 20 % ili 30 % kalorija u mastima i esencijalne masne kiseline (EMK), ali sve to u različitim proporcijama. Glicerol u trigliceridima čini emulziju izotoničnom, a istodobno je izvor ugljikohidrata (UH). U bolesnika s hipermetabolizmom kao što su stanja sepse, trauma i sl. postoji povećana stopa lipolize, ali većina oksidirane masti potječe od endogenih zaliha masti, a manje iz infundirane masti. Danas se zajedno s mastima, ali odvojeno od njih, infundiraju aminokiseline (AMK) i UH, minerali i vitamini. Također, danas je osobito česta primjena lipidnih emulzija maslinova ulja, popularno znanih kao parenteralni koncept mediteranske prehrane. Navedene otopine sadržavaju 80 % maslinova i 20 % sojina ulja. Sadržaj zasićenih masnih kiselina u ovim pripravcima je 16 %, višestrukonezasićenih masnih kiselina 20 % a jednostrukonezasićenih 64 %. Emulzije masti treba infundirati vrlo polagano tijekom 24 sata da bi se izbjegla pojava hiperlipidemija. Unatoč mnogobrojnoj koristi od otopine lipida, postoje i nuspojave te terapije koje su osobito potencijalno prisutne u bolesnika s deficitom enzima lipoproteinlipaze. Moguća je nuspojava poremećaj plućnih funkcija. Lipidi u suvišku također se gomilaju u jetri i uzrokuju jetrenu steatozu (masnu jetru) [5], [6], [9].

Masne kiseline nisu samo izvor energije, već obavljaju mnoge važne funkcije u organizmu. Kao strukturne komponentne membrana pomažu u formiranju barijere naspram stranih molekula, virusa, gljiva, kvasaca i bakterijskih molekula te čuvaju stanične enzime, proteine, genski materijal i organele unutar stanica. Također

pomažu u regulaciji transporta tvari unutar i izvan stanica putem proteinskih kanala, pumpi i drugih glasničkih sustava. Druge važne funkcije su reguliranje iskorištavanja kisika, transporta elektrona, produkcije energije. Esencijalne masne kiseline pomažu u formiranju hemoglobina, održavaju egzokrine i endokrine žlijezde aktivnima, reguliraju krvni tlak i funkciju bubrega[5].

3.2.1.3. Aminokiseline

Aminokiseline se preporučuju u dnevnoj količini oko 0,8 gr/kg tjelesne težine, a u hiperkataboličkih pacijenata oko 1,4 gr/kg. Prilikom unosa egzogenih aminokiselina u obzir se uzima stupanj katabolizma (koji se procjeni mjerenjem količine dnevno izlučenog dušika i 24-satne dušične ravnoteže). Energetska vrijednost 1 gr aminokiselina je oko 4 kcal. Da bi se egzogene aminokiseline mogle upotrijebiti u sintezi bjelančevina, potrebno je osigurati dovoljnu količinu neproteinskih kalorija (glukoze ili masti). U njihovom nedostatku aminokiseline se neracionalno troše. Preopterećenje egzogenim aminokiselinama pridonosi povećanom stvaranju ureje što u dehidriranog bolesnika može izazvati prerentalnu uremiju. Otopine sintetskih aminokiselina sadrže podjednak udio esencijalnih i neesencijalnih aminokiselina. Komercijalne otopine najčešće su mješavina aminokiselina s glukozom, čime se osigurava unos neproteinskih kalorija. Najbolje ih je istovremeno primjenjivati u istom infuzijskom sistemu kontinuirano 24 sata [8].

Glutamin je najzastupljenija aminokiselina u plazmi i skeletnoj muskulaturi. Uključen je u regulaciju brojnih metaboličkih procesa kao što su transport dušika, sinteza amonijaka, sinteza proteina, nukleotida i glutaciona. Glutamin je važan nutritivni supstrat intestinalnih stanica (enterocita i limfatičkog tkiva), osigurava ne samo dušik i ugljik za sintezu nukleotida nego i energiju uz efekt uštede glukoze. U kataboličkim stanjima povišena je potreba za glutaminom u intestinalnim stanicama i u stanicama imunskog sustava pa dolazi do deficita. Dodatkom glutamina u enteralne, ali i u parenteralne otopine moguće je dijelom nadoknaditi nastali manjak, što dovodi do redukcije steatoze jetre, smanjenja atrofije gušterače, zaustavljanja atrofije crijevnih resica i oporavka enterocita, smanjenja bakterijske translokacije i poboljšanja crijevne apsorpcije. Unatrag nekoliko godina glutamin je u obliku

dipeptida dostupan i u parenteralnim otopinama, što omogućuje njegovu širu nadoknadu u brojnim kliničkim situacijama [5].

3.2.1.4. Voda i elektroliti

Unos tekućine i elektrolita sastavni je dio kliničke prehrane i nutritivnog liječenja. Važan je dio liječenja koji zahtijeva dobro poznavanje patofiziologije, kliničko iskustvo te adekvatan nadzor serumskih vrijednosti elektrolita i cirkulirajućeg volumena. Elektroliti su obično pridodani gotovim mješavinama aminokiselina i glukoze, te se time zadovoljavaju prosječne dnevne potrebe. Esencijalni minerali koji se dodaju svakoj otopini su kalij, kalcij, magnezij, klor, fosfor i natrij, a dnevne potrebe za elektrolitima i njihovi izvori prikazani su u tablici 3.2.1.1. [6].

ELEKTROLIT	OSNOVNA FUNKCIJA	DNEVNA POTREBA	NAJVAŽNIJI IZVORI
NATRIJ	Glavni kation ekstracelularne tekućine; regulator ravnoteže tekućine; neuromuskularna kontraktibilnost	1-2 mmol/ kg	Natrij- klorid Natrij- acetat Natrij- fosfat
KALIJ	Glavni kation intracelularne tekućine; regulator acido-bazne ravnoteže; neuromuskularna kontraktibilnost	1-2 mmol/kg	Kalij- klorid Kalij- fosfat
MAGNEZIJ	Kofaktor enzima; neuromuskularna kontraktibilnost	0,1- 0,2 mmol/kg	Magnezij- sulfat Magnezij- klorid
KALCIJ	Mineralizacija: kosti i zubi; neuromuskularna kontraktibilnost	0,1-0,15 mmol/kg	Kalcij- glukonat Kalcij- klorid Kalcij- glukobionat
FOSFATI	Glavni anion intracelularne tekućine; acidobazna ravnoteža; energija	0,5-0,7 mmol/kg	Natrijeve i kalijeve, fosfatne i hidrogen-fosfatne soli
KLORIDI	Glavni anion ekstracelularne tekućine; acidobazna ravnoteža	1-2 mmol/kg	Kloridne soli navedenih kationa

Tablica 3.2.1.1. Potrebe za elektrolitima i najvažniji izvori [10].

Količinu vode u totalno parenteralnoj prehrani određuje liječnik prema formulama i stanju bolesnika. Važno je voditi listu balansa tekućine u koju se unose svi gubitci (renalni i ekstrarenalni) te sva ordinirana terapija. Ekstrarenalni gubitci tekućine uključuju nevidljivi gubitak preko kože i pluća, gubitke gastričnom sukcijom, drenovima, crijevnim fistulama, proljevima i povraćanjem te gubitke u području infekcije, opekline ili rane [8]. U jedinicama intenzivnog liječenja centralnim venskim tlakom pokazuje se hidracija bolesnika. On je približni indikator promjena tjelesne težine, koja se u slučaju dehidracije brzo smanjuje. Povećane količine tekućine potrebne su bolesnicima koji povraćanjem, proljevom, fistulama, zbog insipidusnog dijabetesa (tzv. vodeni dijabetes uzrokovan oštećenjem hipofize, mozga ili bubrega) ili krvarenjem gube tekućinu. Bolesnicima s edemima treba ograničiti unos tekućine, ali pri tom paziti na razinu elektrolita i ostalih minerala. Normalno, svaki bolesnik na totalno parenteralnoj prehrani treba na dan dobiti oko 1,5 do najviše 3 litre tekućine [5].

3.2.1.5. Vitamini

Vitamini su također važni sastojci parenteralne prehrane. Vitamini se moraju na dan dodavati tekućinama totalne parenteralne prehrane u većoj količini nego u enteralnoj prehrani jer je riječ redovito o vrlo teškim bolesnicima, a dijelom zbog toga što znatan dio vitamina propadne za vrijeme pravljenja i skladištenja tekućine za totalnu parenteralnu prehranu. U vodi topivi vitamini (vitamin B i C) dodaju se infuzijama svakodnevno, dok se u masti topivi vitamini (A, D, E, K) dodaju emulzijama masti, ako totalna parenteralna prehrana traje duže od 2 tjedana. Nadoknađuju se jednom tjedno, a u slučaju povećanih potreba svakodnevno. Vitamin K ne treba infundirati, jer njega ljudsko crijevo sintetizira u dovoljnoj količini, osim bolesnicima koji primaju antikoagulanse i antibiotike (uništavaju crijevnu floru), i to jedamput na tjedan. Veće doze trebaju samo jetreni bolesnici, kojima treba vitamin K da se spriječi krvarenje. U totalno parenteralnoj prehrani najveći je deficit tiamina, pa liječnik mora voditi računa o tome. Njega razgrađuju sulfiti koje mnogi proizvođači koriste kao konzervanse u totalno parenteralnoj prehrani. Vitamin D preporuča se dati jednom mjesečno [8].

Otopine za parenteralnu prehranu mogu nadomjestiti sve osnovne hranidbene zahtjeve, od tekućine, bjelančevina, ugljikohidrata, masti, minerala, elemenata u tragovima do vitamina. Danas se najčešće rabe standardizirane otopine po principu „all in one bag“ (AIO), a zadovoljavaju potrebe više od 90% bolesnika. Prednost je principa AIO u manjem broju manipulacija tijekom terapije, a time i manjoj učestalosti infekcija, kao i brojnih komplikacija davanja pojedinih energenata izdvojeno. I kod primjene AIO potrebna je procjena nutritivnih potreba. Manja je šteta baciti nepotrebnu količinu otopine negoli opteretiti organizam nepotrebnim volumenom ili energetskeg unosom. AIO otopine za parenteralnu prehranu pripremaju se u bolničkim ljekarnama, u aseptičkim uvjetima. AIO otopine vrlo su kompleksne. Svaka sastavnica smjese za sebe je uobičajeno stabilna s rokom trajanja koju deklarira proizvođač. Većina problema, a naročito onih vezanih uz stabilnost, nastaje kada se različite sastavnice izmiješaju u jednom spremniku [5].

Najčešći su problemi stabilnosti otopina AIO:

- nestabilnost emulzija masti,
- taloženja, npr. kalcij-fosfata
- kemijske inkompatibilnosti.

Zbog problema stabilnosti sustava potreban je određeni redoslijed u izradi otopina AIO. Elektroliti, osim fosfata, dodaju se u otopinu aminokiselina, dok se fosfati dodaju u otopinu glukoze, čime se sprječava taloženje kalcij-fosfata. Smjesa otopine aminokiseline s elektrolitima te otopina glukoze s fosfatima stavljaju se u plastični spremnik aseptički. Na kraju se dodaje emulzija masti, kojoj se mogu dodati vitamini ili se vitamini dodaju izravno prije primjene. Otopina glukoze ne dodaje se izravno u emulziju masti zbog niske pH-vrijednosti otopine glukoze, (to može utjecati na pH-vrijednost emulzije), Također su primijećene značajne promjene u raspodjeli veličine čestica disperzne faze kada je otopina glukoze dodana izravno u emulziju masti, jer glukoza uzrokuje denaturaciju fosfolipidne barijere. Da se smanji utjecaj glukoze na promjenu pH-vrijednosti sustava, preporuča se dodatak otopine glukoze u otopinu aminokiselina koja će svojim puferskim kapacitetom eliminirati ovaj efekt. Elektroliti se nikad ne trebaju dodavati izravno u emulzije, pa se preporuča da se razrjeđuju u otopinama aminokiselina i glukoze prije miješanja s emulzijom. Smjese parenteralne prehrane AIO moraju se pripremati aseptički. Bakterijskoj kontaminaciji

sklone su otopine aminokiselina, glukoze i emulzija masti. Rast bakterija može se spriječiti i čuvanjem na nižim temperaturama, pa kombinacija parametara kao niska temperatura, niža pH-vrijednost sustava i prisutnost elemenata u tragovima je izbor za održavanje mikrobiološke stabilnosti smjese. Ambalaža također može utjecati na stabilnost pripravka. Upotrebljava se nekoliko vrsta plastika za izradu vrećica. PVC vrećice su inkompatibilne sa emulzijama masti, jer se ftalatne soli (omekšivači plastika) mogu oslobađati iz plastike u otopinu. Vrećice izrađene od etilvinil acetata (EVA) rabe se za konfekcioniranje emulzija masti, jer ta plastika ne sadrži ftalatne omešivače [10]

3.3. Primjena parenteralne prehrane

Za primjenu parcijalne intravenske prehrane u trajanju od 3 do 5 dana, koristi se kao pristup periferni venski put, upravo se zato naziva i perifernom parenteralnom prehranom. Najčešće se primjenjuje preko kubitalne vene, rjeđe femoralne, ilijačne, portalne, vene saphene i sličnih vena manjeg lumena, kao privremena dopunska prehrana bolesniku koji uz to uzima hranu i per os ili preko enteralne sonde, ali ne u dovoljnoj količini i kakvoći, ili mu je potreban takav nepotpun način prehrane samo kroz vrlo kratko vrijeme. Postavljanje perifernog venskog katetera je brzo i jednostavno, a izvode ga medicinske sestre/tehničari ili liječnici. Kod parcijalne intravenske ishrane koriste se samo otopine niske osmolalnosti kao što su masti, 10 % glukoza te 3 % aminokiseline. Za primjenu totalne parenteralne prehrane i visokoosmolarnih otopina neophodno je osigurati pristup veni velikog lumena i protoka, stoga je česta upotreba centralnog venskog katetera. Apsolutne indikacije za totalnu parenteralnu prehranu jesu:

- Malapsorpcijski sindromi (uzrokovani crijevnim, bubrežnim i drugim stanjima koje prati teški gubitak makronutrijenata, elektrolita i tekućina koji se ne mogu riješiti enteralnim načinom prehrane; tu spada sindrom kratkog crijeva s teškim malapsorpcijskim poremećajima, malapsorpcija uzrokovana infekcijama, upalama i imunskim poremećajem, te ona uzrokovana zračenjem ili lijekovima; također su to enteralne fistule koje jako secerniraju, a ne može ih se kontrolirati enteralnom sondom)

- Poremećaji crijevnog motiliteta koji su posljedica ileusa ili teške crijevne pseudoopstrukcije te poremećen motilitet zbog teškog povraćanja kojemu su neposredni uzrok lijekovi, tumori mozga ili hiperemeza
- Mehanička opstrukcija probavnog kanala koju se ne može odmah kirurški rješavati te teška malnutricija u bolesnika koji se pripremaju ili im je već obavljen kirurški zahvat, a teško su pothranjeni
- Bolesnici u dubokoj komi
- U pedijatrijskoj praksi vrlo niska tjelesna težina prematurno rođenog djeteta kojemu se hrana ne može dati enteralnom sondom [6], [5].

U pripremi i postavljanju indikacija za totalnom parenteralnom prehranom sudjeluje cijeli stručni tim, koji se sastoji od liječnika, dijetetičara, farmaceuta i medicinske sestre koja obavlja dužnost koordinatora tima. Tablica 3.3.1. ispod teksta prikazuje kontraindikacije za parenteralnu prehranu.

Kontraindikacije za parenteralnu prehranu	
1.	Bolesnici kojima je gastrointestinalni trakt funkcionalan i može apsorbirati nutrijense
2.	Kad se pretpostavlja da totalna parenteralna prehrana ne bi trebala trajati dulje od pet dana
3.	Bolesnici kojima treba hitna operacija, a odgađa se na račun totalne parenteralne prehrane
4.	Kad bolesnik ili njegov zastupnik ne žele i odbijaju totalnu parenteralnu prehranu
5.	Bolesnici čija prognoza ne opravdava totalnu parenteralnu prehranu
6.	Kad se procijeni da bi rizik od totalne parenteralne prehrane bio veći nego korist od totalne parenteralne prehrane

Tablica 3. 3. 1. Kontraindikacije za upotrebu parenteralne prehrane [6]

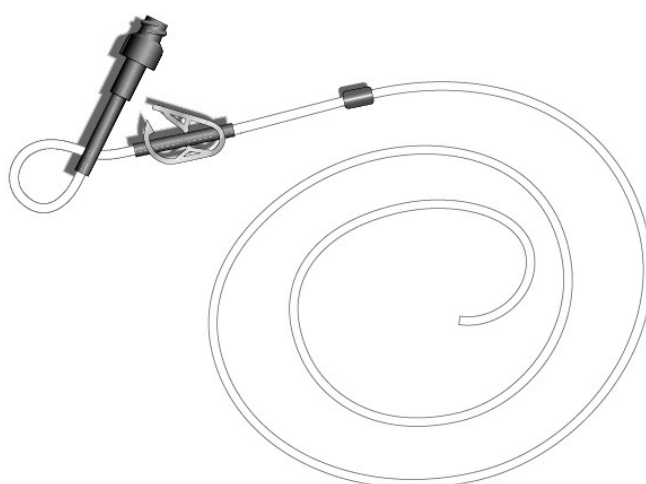
3.3.1. Centralni venski kateter: primjena, komplikacije i uloga medicinske sestre

Centralni venski kateter od iznimne je važnosti za bolesnika kojemu je potrebno dugotrajno liječenje, odnosno dugotrajna primjena parenteralne prehrane. Za razliku od perifernog, centralni venski pristup podrazumijeva postavljanje katetera u veliku venu. Primjenjuju se centralne vene kao što su vena jugularis (u djece) i vena subclavia (u odraslih), a vršak je katetera u vena cava superior (gornjoj šupljoj veni). Tako se tekuća hrana infundirana kroz kateter brzo razrijedi i pomiješa s velikom količinom krvi [12].

Indikacije za postavljanje centralnog venskog katetera su:

- Loše periferne vene i nemogućnost aplikacije intravenske terapije
- Potreba za brzom nadoknadom tekućine
- Provođenje hemodinamskog nadzora
- Potreba za dugotrajnom primjenom intravenske terapije
- Parenteralna prehrana [8].

Postoji nekoliko vrsta centralnih venskih katetera. Primarno se dijele na katetere za kratkotrajnu i dugotrajno upotrebu. Dugotrajni centralni venski kateteri se dijele na one koji se postavljaju putem periferne vene, vanjske katetere koji mogu biti tunelirani ili netunelirani, te unutarnje, odnosno implantirane katetere. Za dugotrajnu primjenu totalne parenteralne prehrane, duže od 6 mjeseci, zbog prevencije čestih infektivnih komplikacija, preporuča se primjena Broviac katetera (slika 3.3.1.1. ispod teksta), koji spada u vanjske tunelirane centralne venske katetere za dugotrajnu upotrebu [12].



Slika 3.3.1.1. Broviac kateter s jednim otvorom [12].



Slika 3.3.1.2. Prsni koš djeteta s postavljenim Broviac kateterom [12].

Postupak uvođenja centralnog venskog katetera smatra se kirurškim zahvatom pa se uvodi pod strogo aseptičkim uvjetima. Kateter uvodi liječnik, a pri uvođenju katetera liječniku asistira medicinska sestra/tehničar. Za vrijeme i nakon uvođenja endovenoznih katetera česte su komplikacije, upravo iz razloga što je kateterizacija centralnih vena invazivni postupak. Komplikacije prilikom postavljanja iznimno su rijetke, ipak, kao i u svih drugih manjih operacijskih zahvata, postoje određeni rizici.

Moguće su slijedeće komplikacije:

- Pneumotoraks, hematoraks, hidrotoraks
- Perforacija (laceracija krvnih žila)
- Kardijalna aritmija
- Tromboza, embolija
- Tamponada srca
- Upala ili nekroza iznad implantata ili na mjestu izlaska katetera
- Infekcija, sepsa
- Okluzija katetera
- Hematom (lokalno)
- Dekonekcija (mogućnost krvarenja) [8].

Najveći dugoročni problem predstavlja infekcija. Čak i uz najbolju moguću njegu, infekcija se može dogoditi u bilo kojem trenutku. Znakovi infekcije su povišena tjelesna temperatura, zimica, tresavica, crvenilo, otok, bol ili iscjedak u području katetera. Važno je da medicinska sestra na vrijeme uoči navedene znakove infekcije te o njima obavijesti liječnika. Infekcije su jedna od vodećih komplikacija postavljenih centralnih venskih katetera. Često su uzrokovane migracijom bakterija s okoline kože, a isto tako i nepravilnim manipuliranjem i neadekvatnom njegovom endovenoznih katetera. Zdravstveni djelatnici koji rade s endovenoznim kateterima moraju biti educirani o indikacijama za primjenu, pravilnoj tehnici postavljanja i održavanja katetera [8], [13]. Također, u svrhu sprečavanja nastanka infekcije, medicinske sestre/tehničari moraju biti upoznati s pravilima rada s endovenoznim kateterima i mjerama za sprečavanje infekcije koje provode u svakodnevnom radu :

- Obavezna je primjena aseptičnih uvjeta rada kod uvođenja i održavanja endovenoznih katetera (prije i poslije manipulacije kateterom obavezno oprati ruke, bez obzira na sterilne rukavice)
- Sterilan prijevoj ulaznog mjesta katetera svakih 24 – 48 sati, po potrebi i češće (obavezna upotreba zaštitne odjeće: maske, sterilnih rukavica, a ako je potrebno, staviti i bolesniku masku)
- Pažljivo kontrolirati mjesto uboda (na vrijeme uočiti znakove pojave infekcije)

- Sterilno previti mjesto uboda
- Ulazno mjesto katetera blizu otvorene rane na tijelu (npr.traheotomija) blizu katetera ili tubusa zaštititi vodootpornim flasterom
- Uzimanje brisa s mjesta izlaska katetera
- Promjena infuzionog seta svakih 24 sata
- Kontrolom roka valjanosti infuzionih otopina za parenteralnu prehranu
- Kontrolom temperature uskladištenja otopina za parenteralnu prehranu
- Pravilnom dodavanju lijekova u infuzije, pod strogo aseptičnim uvjetima [8].

3.4. Komplikacije parenteralne prehrane

Kod primjene parenteralne prehrane, moguće su mehaničke komplikacije koje su ujedno i komplikacije kod primjene centralnog venskog katetera, zatim metabolične, septične, alergijske i psihološke komplikacije. Mehaničke komplikacije posljedica su loše pozicije katetera, pneumotoraks (zrak u prsištu), oštećenje krvnih žila s potencijalnim krvarenjem (hemotoraks), ozljeda brahijalnog živčanog spleta, hilotoraks (izljev crijevne limfe u prsnoj šupljini), hidrotoraks (tekućina u prsištu), ozljeda srca i srčana aritmija te fistula. Kateter može biti djelomično ili potpuno opstruiran, embolijom zrakom, trombozom i embolijom vrška katetera vena koje okružuju kateter [6].

Metabolične komplikacije uključuju preopterećenje krvotoka količinom nutriceijske tekućine, hiperglikemiju i hiperosmolalnost kad se pretjera, odnosno hipoglikemiju kad se infundira premalo glukoze, hiperlipidemiju kad se tekućina preoptereti lipidima, te hiperamonijemiju (obično u djece) i uremiju u odraslih oboljelih od kroničnih bubrežnih bolesti kad se pretjera s davanjem aminokiselina. Nadalje, javlja se poremećaj elektrolita, osobito kod dugotrajne primjene totalne parenteralne prehrane, zatim deficit elemenata u tragovima i vitamina te deficit esencijalnih masnih kiselina. Tu se ubrajaju i patološke funkcijske pretrage jetre i hepatomegalija zbog neadekvatnog unosa lipida i UH, atrofija crijevne sluznice pri duljem trajanju totalne parenteralne prehrane, metabolični poremećaji kostiju u vezi s amenorejom, pušenjem i pri davanju malih količina kalcija, te poremećaji u plućnih bolesnika

opterećenjem nutritivne tekućine UH. Također je moguća pojava stvaranja pravih kamenaca u bolesnika koji su dugo na totalnoj parenteralnoj prehrani. Zbog mogućnosti pojave navedenih metaboličnih komplikacija i u svrhu sprečavanja njihova nastajanja važno je svakih 6 sati kontrolirati glukozu u urinu, a svakog dana kontrolirati broj eritrocita, hemoglobina, leukocita i trombocita. Zatim treba kontrolirati glukozu u krvi, elektrolite, dušik ureje i kreatinin u krvi. Jednom na tjedan valja kontrolirati ukupne proteine, albumine i globuline u krvi, bilirubin, mokraćnu kiselinu, protrombinsko vrijeme, kalcij, fosfor, magnezij, željezo, bakar i cink. Korisno je kontrolirati razinu vitamina te antropometrijske mjere. Septične komplikacije posljedica su infekcije katetera, odnosno pribora za totalnu parenteralnu prehranu, te infekcija oko katetera u bolesnika sa stomom. Alergija na pojedine nutrijense, obično na lipide ili proteine, ako se daju u tom obliku, velika je rijetkost [6].

3.4.1. Uloga medicinske sestre pri primjeni totalne parenteralne prehrane

Unatoč svim navedenim mogućim komplikacijama prilikom primjene totalne parenteralne prehrane, sestrinski nadzor kod bolesnika na totalnoj parenteralnoj prehrani temelji se na dva važna čimbenika:

- Njezi endovenoznog katetera i pripremi infuzijskih otopina za parenteralnu prehranu
- Monitoriranju stanja bolesnika [8].

Pažljiva i pravilna njega endovenoznog katetera pomaže u prevenciji infekcije, zračne embolije i okluzije katetera, a medicinska sestra prevenciju postiže:

- Postavljanjem katetera pod strogo aseptičkim uvjetima
- Prematranjem izlaznog mjesta katetera prema protokolu ustanove
- Uzimanjem brisa s mjesta katetera 1 do 2 puta tjedno uz kontrolu mjesta uboda (na vrijeme uočiti znakove infekcije)
- Promjenom infuzijskog sistema svaki dan
- U nekim ustanovama stavlja se otopina povidonjodida na mjesto spoja katetera i infuzijskog sistema

- Ulazno mjesto katetera blizu otvorene rane obavezno zaštititi od moguće kontaminacije
- Kontrolom roka infuzijskih otopina za totalnu parenteralnu prehranu, izgleda sadržaja, neoštećenosti pakiranja
- Koristiti gotove tvorničke pripravke uskladištene na +4 stupnja C
- Pravilnim dodavanjem elektrolita, vitamina i inzulina u infuzijske otopine pod strogo aseptičnim uvjetima
- Prevencija zračne embolije postiže se upotrebom infuzijskog sistema s više ulaznih mjesta
- Prevencija okluzije katetera postiže se upotrebom infuzijske pumpe uz pravilan i određen protok infuzijske otopine. Koriste se mjerači protoka te infuzomate kada je količina veća od jedne litre; također se koristi pravilna heparinizacija katetera [8].

Primjena totalne parenteralne prehrane u jedinici intenzivnog liječenja doprinjela je izlječenju mnogih bolesnika. Kompleksnost njezine primjene, nadzora bolesnika i mogućnost razvoja mnogobrojnih komplikacija nameću nužnost 24-satnog kontinuiranog timskog rada i dobre suradnje medicinske sestre i liječnika. Monitoriranje i njega bolesnika u jedinicama intenzivnog liječenja provode se prema točno utvrđenom redu. Medicinska sestra posebnu pažnju posvećuje:

- Kontrolu balansa tekućine; bilježi vidljive i nevidljive gubitke tekućine i kompletan unos tekućine
- Kontrolu balansa dušika
- Kontrolu tjelesne težine; idealni dnevni dobitak na težini je 200 – 400 gr, a više od 400 gr na dan ukazuje na povećano zadržavanje vode u organizmu
- Bilježenju svih laboratorijskih nalaza na listu za prehranu
- Redovitim praćenju vrijednosti glukoze u krvi i urinu te acetona u urinu
- Kod povećane diureze mjeriti satnu diurezu
- Kod pojave glikozurije odrediti glukozu u krvi
- Praćenju vitalnih funkcija kontinuirano i stalno
- Obilaženju bolesnika svakih 30 – 60 minuta
- Redovitim praćenju eventualne pojave znakova hipovolemijskog šoka, konfuzije, glavobolje itd. [8].

4. Sestrinske dijagnoze

Kod pacijenata s centralnim venskim kateterom u primjeni totalne parenteralne prehrane mogu nastati brojne značajne komplikacije, međutim najvažnije su i najčešće infekcije koje mogu uzrokovati niz brojnim drugih komplikacija, pa čak i letalan ishod. Tako je visok rizik za infekciju u/s centralnim venskim kateterom jedna od najčešćih visokorizičnih sestrinskih dijagnoza čiji je nastanak potrebno spriječiti, a u tome značajnu ulogu imaju medicinske sestre/tehničari [14].

4.1. Visok rizik za infekciju u/s centralnim venskim kateterom

Cilj: Pacijent neće razviti znakove infekcije na mjestu centralnog venskog katetera tijekom svog liječenja i primjene parenteralne prehrane

Intervencije koje provode medicinske sestre/tehničari:

- Promatranje ulaznog mjesta centralnog venskog katetera
- Svakodnevna toaleta ulaznog mjesta centralnog venskog katetera u sterilnim uvjetima
- Uzimanje uzoraka za mikrobiološku analizu ulaznog mjesta katetera prema dogovoru s liječnikom, te dostavljanje uzoraka u mikrobiološki laboratorij
- Mjerenje i bilježenje vitalnih funkcija pacijenta
- Bilježenje svih provedenih postupaka u medicinsku dokumentaciju [14].

Provedene intervencije: Medicinske sestre su svakodnevno promatrale ulazno mjesto centralnog venskog katetera. Također, svakodnevno se vršila toaleta ulaznog mjesta centralnog venskog katetera u strogo sterilnim uvjetima i prema određenom protokolu zdravstvene ustanove u kojoj se pacijent nalazi. Uzet je uzorak za mikrobiološku analizu s ulaznog mjesta centralnog venskog katetera. Sve promjene dokumentirane su u odgovarajućim obrascima za vođenje medicinske dokumentacije [14].

Evaluacija cilja: Cilj je postignut. Uzorak ulaznog mjesta centralnog venskog katetera je prema mikrobiološkoj analizi negativan. Pacijent nije imao znakove infekcije na mjestu ulaska centralnog venskog katetera tijekom liječenja i provođenja parenteralne prehrane [14].

Neke od mogućih sestrinskih dijagnoza također su vezane uz centralni venski kateter, kao što su:

- Visok rizik za nastanak okluzije katetera u/s nepravilnim održavanjem endovenoznog katetera
- Visok rizik za krvarenje u/s postavljanjem centralnog venskog katetera

Također, moguće su sestrinske dijagnoze vezane uz preopterećenje krvotoka određenim tvarima, te sestrinsko medicinski problem vezan uz manjak određenih hranjivih tvari, npr. :

- Visok rizik za hiperglikemiju u/s prekomjernim unosom glukoze parenteralnom prehranom
- Mogućnost komplikacije: anemija

Incidencija komplikacija smanjuje se pažljivim postavljanjem katetera, održavanjem i nadzorom procesa parenteralne prehrane, s posebnim naglaskom na njegu centralnoga venskog katetera te provođenjem parenteralne prehrane pomoću infuzijske pumpe čime se omogućava stalan i siguran protok [11]. Kako su intravaskularni kateteri česti u jedinicama intenzivnog liječenja, naročito kada je potreba za parenteralnom prehranom, tako su i česte komplikacije koje dolaze uz njihovu primjenu. Zdravstveni djelatnici koji rade s intravaskularnim kateterima moraju biti posebno educirani o indikacijama za primjenu, pravilnoj tehnici postavljanja i održavanja katetera [12].

5. Zaključak

Pravilna prehrana bolesnika preduvjet je održanja svih energetske i metaboličkih procesa. Posljednjih desetljeća spoznaja o parenteralnoj prehrani se temeljno promijenila. Uobičajena kvantitativna naknada supstrata zamjenjena je specifičnom nutritivnom terapijom. Osnovne smjernice naglašavaju nutritivno stanje bolesnika, prema kojem treba odrediti kalorijske i druge nutritivne potrebe, te način i učestalost primjene. Promjene metabolizma tijekom akutnih i kroničnih bolesti uzrokuju brzu pojavu malnutricije, koja dodatno oštećuje rad organskih sustava, a time pridonosi i ishodu bolesti. Nepovoljni učinci pothranjenosti na klinički tijek i ishod liječenja različitih bolesti doveli su do razvoja kliničke prehrane kao važnog segmenta liječenja naročito gastroenteroloških i internističkih bolesnika. Nutritivnu potporu valja započeti i prije razvoja malnutricije, osobito u bolesnika izloženih visokom riziku od njezina nastanka. Enteralna i parenteralna prehrana metodesu kliničke prehrane kojima se mogu zadovoljiti nutritivne potrebe većine bolesnika. Opće je prihvaćeno mišljenje da je enteralna prehrana terapija izbora, a parenteralna prehrana vrijedna je nadopuna liječenja u bolesnika kod kojih nije moguće postići zadovoljavajući unos nutritiva enteralnim putem ili enteralno hranjenje nije moguće. Pravilno propisana parenteralna prehrana, individualna za pojedinog bolesnika, treba sadržajem zadovoljiti sve nutritivne zahtjeve, i nadoknaditi gubitke hranjivih supstancija uzrokovanih bolestima, dok bolesnike koji zahtijevaju parenteralnu prehranu treba obraditi klinički i biokemijski.

Koncepcija potpune parenteralne prehrane nije u cijelosti zaživjela u Republici Hrvatskoj, dijelom i zbog nerazumijevanja nadležnih institucija koje ne raspoznaju važnost adekvatne nutritivne terapije. U Republici Hrvatskoj na listi lijekova nema pripravaka vitamina topljivih u vodi, vitamina topljivih u mastima, kao ni otopina oligoelemenata. Ovakvo stanje značajno ugrožava provođenje potpune nutritivne potpore i u stručnom pogledu i ekonomski. Međutim, napredak u enteralnoj i parenteralnoj prehrani u mnogim je zemljama golem, pa je moguće očekivati da će se uskoro dogoditi i u Republici Hrvatskoj. Prehrana parenteralnim putem, iako sa sobom nosi moguće brojne komplikacije, također doprinosi izlječenju mnogih

bolesnika. Kompleksnost njezine primjene, 24 satnog nadzora bolesnika te upravo mogućnost razvoja mnogobrojnih komplikacija nameću dužnost konstantnog kontinuiranog timskog rada i dobre suradnje zdravstvenih djelatnika, naročito medicinskih sestara.

6. Literatura

1. Intenzivna njega; <http://www.enciklopedija.hr>, dostupno 20. 12. 2015.
2. N. Prlić, V. Rogina, B. Muk: Zdravstvena njega 4, Zagreb, 2005.
3. S. Čukljek: Uvod u zdravstvenu njegu, Nastavni tekstovi, Visoka zdravstvena škola, kabinet za zdravstvenu njegu
4. J. Dokozić: Informacijski sustav u jedinici intenzivnog liječenja kliničkog odjela kardijalne kirurgije, Acta Med Croatica, br. 68, 2014, str. 15-20
5. Ž. Krznarić: Klinička prehrana danas, Medicus, br. 15, 2008, str. 65-70
6. R. Živković: Dijetetika, Zagreb, 2002.
7. Ž. Krznarić, D. Vranešić: Enteralna prehrana u kliničkoj praksi i primjena kod anoreksije nervoze, Medix, br. 52, ožujak 2004, str. 61-63
8. S. Kalauz: Zdravstvena njega kirurških bolesnika sa odabranim specijalnim poglavljima, Zagreb, siječanj 2000.
9. Ž. Krznarić: Klinička prehrana u gastroenterologiji, Medicus, br.17., 2006, str. 169-181
10. M. Bečirević-Laćan, V. Bačić-Vrca, I. Čepelak, V. Božikov, Ž. Romić, M. Biruš: Parenteralna prehrana bolesnika, Farmaceutski Glasnik, br. 59, siječanj 2003, str. 1-11
11. Ž. Krznarić i suradnici: Hrvatske smjernice za prehranu osoba starije dobi, dio 2- klinička prehrana, Liječnički Vijesnik, godište 133, listopad 2011, str. 299-307.
12. J. Roganović, I. Ković: Centralni venski kateteri, Vodič za roditelje, Rijeka, rujanj 2009.
13. V. Krajnović, B. Baršić: Infekcije povezane s centralnim venskim kateterom, Medix, br. 59, srpanj 2005, str. 115-118
14. G. Halovanić: Proces zdravstvene njege kod bolesnika s implantiranim centralnim endovenoznim kateterom-prikaz slučaja, Sestrinski glasnik, br.18, 2013, str. 153-155