

Toplovodno termoenergetsko postrojenje na biomasu

Kušter, Dominik

Master's thesis / Diplomski rad

2021

Degree Grantor / Ustanova koja je dodijelila akademski / stručni stupanj: **University North / Sveučilište Sjever**

Permanent link / Trajna poveznica: <https://um.nsk.hr/um:nbn:hr:122:094494>

Rights / Prava: [In copyright](#)/[Zaštićeno autorskim pravom.](#)

Download date / Datum preuzimanja: **2025-02-24**

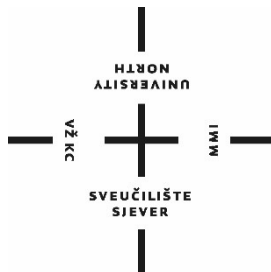


Repository / Repozitorij:

[University North Digital Repository](#)



SVEUČILIŠTE SJEVER
SVEUČILIŠNI CENTAR VARAŽDIN

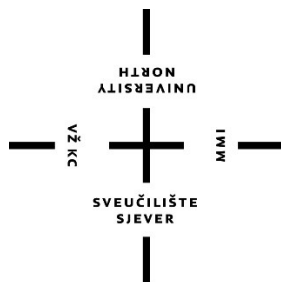


DIPLOMSKI RAD br. 02/STR/2021

TOPLOVODNO TERMOENERGETSKO
POSTROJENJE NA BIOMASU

Dominik Kušter

Varaždin, ožujak 2021.



Sveučilište Sjever

Odjel za strojarstvo

Diplomski rad br. 02/STR/2021

Toplovodno termoenergetsko postrojenje na biomasu

Student

Dominik Kušter, 0930/336D

Mentor

Prof.dr.sc. Ante Čikić

Varaždin, ožujak 2021. godine

Prijava diplomskog rada

Definiranje teme diplomskog rada i povjerenstva

ODJEL Odjel za strojarstvo

STUDIJ diplomski sveučilišni studij Strojarsstvo

PRISTUPNIK Kušter Dominik

MATSKI BROJ 0930/336D

DATUM 18. siječnja 2021.

KOLEGIJ KGH sustavi

NASLOV RADA Toplovodno termoenergetsko postrojenje na biomasu

NASLOV RADA NA ENGL. JEZIKU Biomass hot water thermal power plant

MENTOR prof.dr.sc. Ante Čikić

ZVANJE redoviti profesor

ČLANOVI POVJERENSTVA

1. prof.dr.sc. Živko Kondić - predsjednik povjerenstva
2. doc.dr.sc. Tomislav Veliki
3. doc.dr.sc. Zlatko Botak
4. prof.dr.sc. Milan Kljain - rezervni član
5. _____

Zadatak diplomskog rada

BROJ 02/STR/2021

OPIS

Potrebno je projektirati toplovodno termoenergetsko postrojenje na biomasu – sječku toplinske snage 1000 kW. Maksimalni temperaturni režim rada tople vode je 90/70°C, a statički tlak otvorenog sustava grijanja u hladnom stanju iznosi 1,8 bar. Potrebno je: odabrati odgovarajući toplovodni kotao s pogonom na biomasu – sječku sa pripadajućom opremom i funkcionalnim elementima, izraditi funkcionalnu shemu toplovodnog postrojenja s razvodom reguliranog ogrjevnog medija za četiri grupe potrošača (200 kW, dp = 0,3 bar; 300 kW, dp = 0,4 bar; 100 kW, dp = 0,15 bar; 400 kW, dp = 0,43 bar), proračunati i dimenzionirati cjevovode, opremu i pogonske uređaje za odgovarajuće termotehničke i hidrauličke parametre te izabrati opremu, uređaje i sklopove optimalnih karakteristika, proračunati i dimenzionirati dilataciju ogrjevnog medija sa pripadajućim ekspanzijsko - sigurnosnim sustavom. Odrediti maksimalnu satnu i godišnju potrošnju biomase – sječke na temelju promjenjive dnevne i ukupne potrošnje toplinske energije tijekom jedne sezone grijanja (160 dana) za mikroklimatsko područje grada Koprivnice. Unutarnja temperatura zraka u grijanim prostorima iznosi 22°C. Usporediti troškove biomase – sječke s drugim vrstama pogonskih goriva (pelete, zemni plin, ekstra lako loživo ulje). Uz analitičke i pisane sadržaje, grafički (sheme, crteži - dispozicija prema odabranom mjerilu, slike, tablice, dijagrami,...) ilustrirati postrojenje i prikazati ga prepoznatljivo tehnički crteži. Dati odgovarajuću analizu komponenti i sklopove. Ostale fizikalne parametre, tehničke

ZADATAK URUČEN

25.01.2021.

OPIS MENTOR

SVEUČILIŠTE
SIEBER

Predgovor

Izjavljujem da sam ovaj rad izradio samostalno koristeći stečena znanja tijekom studiranja i navedenu literaturu.

Zahvaljujem svima koji su mi pomogli u izradi diplomskog rada, dipl.ing.stroj. Zoranu Bahuneku, bacc.ing.mech. Marku Barbiru, zaposlenicima tvrtke ECO Projekt d.o.o., te mentoru prof. dr. sc. Anti Čikiću na usmjeravanju prilikom izrade završnog rada.

Zahvaljujem tvrtki ECO Projekt d.o.o. Duga ulica 35, Varaždinske Toplice.

Dominik Kušter

Sažetak

Jedan od obnovljivih izvora energije je i biomasa, koja je izvor energije biološkog porijekla, a pojavljuje se u obliku ogrjevnog drva, grana i drvnog otpada iz šumarstva, piljevine, kore i drvnih ostataka, najčešće iz drvne industrije, kao otpad koji se na ovaj način zbrinjava. Drvna biomasa ima najširu primjenu, a jedan od oblika je i sječka.

Energetsko iskorištavanje šumske ili drvne biomase stoljećima je bilo primarni i gotovo jedini izvor energije, a njezina primjena značajno se smanjila pojavom fosilnih goriva i električne energije. Biomasa je, prema članku 3. Zakona o energiji (NN 68/2001, 177/2004, 76/2007, 152/2008 i 127/2010), određena kao biorazgradivi dio proizvoda, ostataka i otpadaka iz poljoprivrede (uključivo s biljnim i životinjskim tvarima), šumarstva i drvne industrije, kao i biorazgradivi dijelovi komunalnog i industrijskog otpada čije je energetsko korištenje dopušteno. Izravno se koristi kao gorivo u ložištima raznih izvedbi i dimenzija, od peći i kotlova za grijanje, kamina pa sve do velikih energetske postrojenja poput elektrana, toplana, energana i drugih. Izgaranjem biomase dobiva se toplinska i sve češće električna energija. [10]

Sječka su komadići drvne biomase raznih dimenzija i oblika koji nastaju sječenjem i usitnjavanjem drvne sirovine. Najčešće se koriste u ložištima s toplinskim učinkom većim od 50 kW pa sve do više MW, što znači i u kotlovima za centralno grijanje obiteljskih kuća, stambenih, javnih i poslovnih zgrada, domova i ugostiteljskih objekata, hotela, ali i industrijskim energanama i termoenergetskim postrojenjima. [10]

U ovom diplomskom radu, detaljno su opisani i dimenzionirani svi dijelovi toplovodnog postrojenja na biomasu snage 1 MW. Također je proračunom opisana ekonomičnost između najčešće korištenih vrsta goriva u odnosu na biomasu. Ekonomski je sječka kao biomasa ekonomsko jedna od najisplativijih izvora topline, relativno je automatizirana, osim dostave goriva, čija cijena nije uračunata, te se očekuje sve veće njezino iskorištenje u budućnosti.

Ključne riječi: biomasa, sječka, toplovodno postrojenje, grijanje potrošača, ekonomičnost

Abstract

One of the renewable energy sources is biomass, which is a source of energy of biological origin, and appears in the form of firewood, branches and wood waste from forestry, sawdust, bark and wood residues, most often from the wood industry, as disposal. Wood biomass has the widest application, and one of the forms is wood chips.

Over centuries, energy utilization of forest or wood biomass has been primary and one of the only sources of energy. Its application has significantly decreased with the advent of fossil fuels and electrical energy. According to Article 3. Zakona o energiji (NN 68/2001, 177/2004, 76/2007, 152/2008 i 127/2010), biomass has been determined as a biodegradable part of products, residues and waste from agriculture (including plant and animal substances), forestry and wood industry as well as biodegradable parts of municipal and industrial waste, all of which are allowed to be used for energy. It is directly used as a fuel in fireboxes of various designs and dimensions, from stoves and boilers to heating, fireplaces to large power plants, heating plants and others. Combustion of biomass produces heat and often electricity. [10]

Wood chips are pieces of wood biomass of various dimensions and shapes created by cutting and chopping wood raw material. They are most used in fireboxes with a heat output greater than 50 kW up to more MW, which means in boilers for central heating of family houses, residential, public and business buildings, homes and restaurants, hotels, as well as industrial power plants and thermal power plants. [10]

In this diploma thesis, all parts of a 1 MW biomass hot water plant are described and dimensioned in detail. The calculation also describes the economy between the most commonly used fuels in relation to biomass. Wood chips as biomass are economically one of the most cost-effective sources of heat. It is relatively automated, with the exception of the delivery of fuel, the price which is excluded and is expected to increase its use in the future.

Keywords : biomass, wood chips, hot water plant, consumer heating, economy

Popis korištenih kratica

HRN	Hrvatska norma
SL25	Sivi lijev oznake SL25
NaCl	Natrijev klorid (kuhinjska sol)
c_p	Specifični toplinski kapacitet
λ	Toplinska vodljivost
η	Dinamička žilavost
ε	Hrapavost površine
DN	Diameter nominal (nazivno promjer)
p	Tlak
T	Termodinamička temperatura
w	Brzina
H_d	Donja ogrjevna vrijednost
η	Faktor iskoristivosti
V	Volumen
W	Rad
t	Vrijeme
m	Masa
Q_N	Nazivna snaga
G_t	stupanj dana
G_t^{*20}	stupanj dana za unutarnju temperaturu 20 °C
G_t^{*22}	stupanj dana za unutarnju temperaturu 22 °C
b_N	Predviđeni sati grijanja godišnje
M_{god}	Predviđena godišnja potrošnja
M_h	Maksimalna satna potrošnja

Popis oznaka

Oznaka	Naziv	Opis
°C	Celzijev stupanj	mjerna jedinica za temperaturu
K	Kelvin	mjerna jedinica za temperaturu
bar	Bar	mjerna jedinica za tlak
kg	kilogram	mjerna jedinica za masu
m	metar	mjerna jedinica za duljinu
s	sekunda	mjerna jedinica za vrijeme
Pa	Pascal	mjerna jedinica za tlak
J	Džul	mjerna jedinica za rad
A	Amper	mjerna jedinica za jakost struje
l	litar	mjerna jedinica za volumen
kn	kuna	valuta
t	tona	mjerna jedinica za masu
h	sat	mjerna jedinica za vrijeme
W	Vat	mjerna jedinica za snagu

Sadržaj

1. Uvod.....	1
2. Tehnički opis.....	2
1.1. Općenito o biomasi.....	2
1.2. Sječka.....	3
1.3. Sušenje šumske biomase	4
1.4. Energetske značajke šumske biomase	4
1.5. Koncept postrojenja (kotlovnice)	6
1.6. Silos	6
1.7. Ložište	7
1.8. Toplovodni kotao.....	7
1.9. Zaštita od prehladnog povrata	9
1.10. Multiciklonski pročistač dimnih plinova	9
1.11. Sustav za odvod dimnih plinova	9
1.12. Doprema i omekšavanje vode.....	11
1.13. Prihvatni koš sa sistemom za doziranje	12
1.14. Sabirnik i razdjelnik toplovodne instalacije.....	12
1.15. Cijevni razvod unutar kotlovnice.....	13
1.16. Ventilacija kotlovnice	13
1.17. Ekspanzijska posuda	14
1.18. Nadzorno regulacijska oprema	16
3. Tehnički proračuni i dimenzioniranje	17
3.1. Dimenzioniranje cijevne mreže	17
3.2. Dimenzioniranje razdjeljivača/sabirnika	18
3.3. Cirkulacijske crpke	19
Primarna pumpa	21
Pumpa za krug 1	22
Pumpa za krug 2.....	23

Pumpa za krug 3	24
Pumpa za krug 4	25
3.4. Dimenzioniranje ekspanzije posude	26
3.5. Dimenzioniranje polaznog i povratnog ekspanzijskog voda	26
3.6. Dimenzioniranje troputnih ventila	27
Troputi ventil za kotlovski krug	31
Troputi ventil za krug grijanja 1	32
Troputi ventil za krug grijanja 2	32
Troputi ventil za krug grijanja 3	32
Troputi ventil za krug grijanja 4	33
3.7. Dimenzioniranje dimnjaka i ventilatora dimnih plinova	33
3.8. Ventilacija kotlovnice	37
4. Potrošnja toplinske energije u sezoni grijanja	38
4.1. Meteorološki podaci za grad Koprivnicu	38
4.2. Godišnja potrošnja topline za grijanje	39
4.3. Usporedba troškova sječke sa drugim vrstama goriva	40
5. Zaključak	41
6. Literatura	44
Prilozi	47

1. Uvod

Biomasa je obnovljivi izvor energije biološkog porijekla, a pojavljuje se u obliku ogrjevnog drva, grana i drvnog otpada iz šumarstva, piljevine, kore i drvnih ostataka, najčešće iz drvne industrije.

Sječka su komadići drvne biomase raznih dimenzija i oblika koji nastaju sječenjem i usitnjavanjem drvne sirovine. Najčešće se koriste u ložištima s toplinskim učinkom većim od 50 kW pa sve do više MW, što znači i u kotlovima za centralno grijanje obiteljskih kuća, stambenih, javnih i poslovnih zgrada, domova i ugostiteljskih objekata, hotela, ali i industrijskim energanama i termoenergetskim postrojenjima.

Sječka se prema svojim dimenzijama dijeli u tri kategorije: fina sječka promjera do 3 cm, srednja sječka do 5 cm i krupna sječka od 5 do 10 cm.

Drvna biomasa ima najširu primjenu, a jedan od oblika šumske biomase je i sječka.

U ovom diplomskom radu objašnjeni su svi dijelovi toplovodnog postrojenja, od ložišta, silosa, toplovodnog kotla, zaštite od prehladnog povrata, do multiciklona, odvoda dimnih plinova i omekšavanje vode. Pomoću funkcionalne sheme postrojenja predočit svi potrebni elementi i objasniti njihova funkcija, način i mjesto ugradnje, kao što su cjevovodi, razdjeljivač i sabirnik, cirkulacijske crpke, zaporni ventili, nepovratni ventili, miješajući ventili, ekspanzijska posuda, te nadzorno regulacijska oprema. Detaljno je opisana i proračunata ventilacija kotlovnice, te osnovne dimenzije postrojenja.

2. Tehnički opis

1.1. Općenito o biomasi

Biomasa je, prema članku 3. Zakona o energiji (NN 68/2001, 177/2004, 76/2007, 152/2008 i 127/2010), određena kao biorazgradivi dio proizvoda, ostataka i otpadaka iz poljoprivrede (uključivo s biljnim i životinjskim tvarima), šumarstva i drvne industrije, kao i biorazgradivi dijelovi komunalnog i industrijskog otpada čije je energetske korištenje dopušteno. Biomasa se smatra gorivom prirodnog porijekla koje je u potpunosti obnovljivo jer se, nakon izgaranja, obnavlja prirodnim procesima.

Biomasa se većinom dijeli na dva osnovna načina [11]:

1. prema porijeklu:

a) šumska ili drvna biomasa:

- ostaci i otpaci iz šumarstva i drvoprerađivačke industrije
- proizvodi ciljanog uzgoja (brzorastuće drveće, odnosno tzv. energetske nasadi)

b) nedrvna biomasa:

- proizvodi ciljanog uzgoja (brzorastuće alge i trave)
- ostaci i otpaci iz poljoprivrede

c) biomasa životinjskog porijekla:

- životinjski otpad i ostaci

2. prema konačnom pojavnom obliku:

- kruta biomasa
- bioplinovi
- kapljevita biogoriva (alkohol, biodizel).

Biomasa se najčešće koristi direktno, odnosno nije potrebna nikakva tehnološka pretvorba biomase u drugi oblik goriva.

Biomasa se izravno koristi za loženje u ložištima raznih izvedbi i dimenzija, od peći i kotlovima za grijanje, kamina i sve do velikih energetskih postrojenja poput elektrana, toplana, energana i drugih. Direktnim izgaranjem biomase dobiva se najčešće toplinska, ali i sve češće električna energija. Biomasa se može koristiti i posredno što podrazumijeva biokemijsku pretvorbu biomase. Biokemijskim procesima iz biomase se dobivaju tekuća i plinovita goriva kao što su bioplin, alkohol

i biogoriva čijim se izgaranjem dobiva toplinska i električna energija ili mehanički rad, npr. u motorima s unutarnjim izgaranjem.

Biomasa se sve češće spominje kao idealna zamjena za fosilna goriva, jer je emisije štetnih plinova koji nastaju tijekom izgaranja mnogo manja.

Osnovna prednost biomase u odnosu na klasična fosilna goriva njena potpuna obnovljivost. Smatramo da je apsorpcija CO₂ pri korištenju biomase kao goriva zanemarivo, budući da je količina emitiranog CO₂ prilikom izgaranja jednaka količini apsorbiranog CO₂ tijekom rasta biljke. Izgaranje biomase i fosilnih goriva na prvu se ne razlikuju se jer se uvijek oslobađa CO₂, ali ako se biomasa proizvodi održivo, rast šumske mase vezat će CO₂ iz atmosfere i pohranjivati ga unutar samih biljaka. Ovakvim ciklusom a ne oslobađa se dodatni CO₂ u atmosferu, pa se stoga biomasa može smatrati CO₂-neutralnim gorivom.

1.2. Sječka

Sječka su komadići drvene biomase raznih dimenzija i oblika koji nastaju sječenjem i usitnjavanjem drvene sirovine. Najčešće se koriste u ložištima s toplinskim učinkom većim od 50 kW pa sve do više MW, što znači i u kotlovima za centralno grijanje obiteljskih kuća, stambenih, javnih i poslovnih zgrada, domova i ugostiteljskih objekata, hotela, ali i industrijskim energanama i termoenergetskim postrojenjima. [10]

Duljina komadića sječke iznosi od 1 do 10 cm, dok trgovačka kategorija definira širini, odnosno promjer. Sječka se proizvodi sječenjem i usitnjavanjem drvene biomase, tj. granja, kore i drugih ostataka iz procesa u šumarstvu i drvnoprerađivačkoj industriji gdje se koriste isključivo strojni postupci, tj. sjeckalice. Potrošnja energije prilikom proizvodnje sječke procjenjuje se na 2 do 5 kWh/t sječke, odnosno nešto manje od 0,5% energije koja se dobiva njezinim izgaranjem.

Sječka se dijeli u tri kategorije:

- fina sječka promjera do 3 cm,
- srednja sječka do 5 cm
- krupna sječka od 5 do 10 cm.

Energija koja je potrebna za proizvodnju sječke najviše ovisi o udjelu vlage u sirovini pa stoga tvrda i osušena sirovina zahtijeva čak 18% više energije za obradu nego vlažna. Da bi s sječka mogla upotrebljavati kao gorivo najbitnije je da ona ima što manji udio vlage i da su komadići sječke što sličnijih dimenzije u suprotnom se ne može osigurati nesmetano djelovanje automatiziranih ložišta. Kupovna sječka uglavnom ima jako velik udio vlage koji najčešće iznosi

oko 40%. zbog toga što kod obrade, prijevoza i skladištenja dolazi do njezinog ovlaživanja. Zbog toga nakon kupnje sječke najčešće treba sječku sušiti u trajanju od više tjedana kako bi se postigao zadovoljavajući udio vlage od približno 20%. Sječka ne smije sadržavati nedrvne dijelove, kao npr. metalne ostatke i slične nečistoće niti ostatke boje i sličnih kemijskih tvari. Ako su prethodno navedeni uvjeti zadovoljeni, sječka izgara bez pojave štetnih tvari i udio pepela je manji od 0,5%.

Oblik biomase	Parametri				
	udio vlage U, %	gornja ogrjevna vrijednost H_g , MJ/kg	donja ogrjevna vrijednost H_d , MJ/kg	gustoća ρ , kg/m ³	energetska gustoća, MJ/m ³
Peleti	10	19,8	16,4	600	9840
Prosušena sječka od tvrdog drva	30	19,8	12,2	320	3900
Sječka tvrdog drva	50	19,8	8,0	450	3600
Prosušena sječka od mekog drva	30	19,8	12,2	250	3050
Sječka od mekog drva	50	19,8	8,0	350	2800
Kora	50	20,2	8,2	320	2620
Piljevina	50	19,8	8,0	240	1920

Tablica 1: Udjeli vlage, ogrjevne vrijednosti, gustoća i energetska gustoća najčešćih oblika šumske biomase [11]

1.3. Sušenje šumske biomase

Sušenje biomase provodi se prvenstveno radi smanjenja sadržaja vlage u biomasi, s ciljem boljeg izgaranja i skladištenje istih. Biomasa se najčešće suši na ove načine:

- sušenjem na otvorenom
- sušenjem u skladištu
- kontinuiranim sušenjem
- sušenjem u tračnim sušarama
- sušenjem u sušarama s bubnjem
- sušenjem u cijevnim sušarama i
- sušenjem u sušarama s predgrijanom parom. [10]

1.4. Energetske značajke šumske biomase

Ogrjevna vrijednost određuje se strogo kontroliranim mjerenjem u kalorimetru, pri čemu zrak i gorivo moraju doći u prostor za izgaranje s istom temperaturom, a nastali produkti izgaranja moraju biti ohlađeni na istu temperaturu. U nastalim produktima izgaranja vlaga se pojavljuje u obliku vodene pare ili u kapljevitom obliku, s time da se specifične entalpije vode u kapljevitom i

plinovitom stanju razlikuju za toplinu isparavanja, prema tome razlikuju se i donja i gornja ogrjevna vrijednost.

Gornja ogrjevna vrijednost (H_g , H_s , H_o) je količina topline koja nastaje potpunim izgaranjem jedinične količine nekog goriva, pri čemu se dimni plinovi ohlade na temperaturu 25 °C, a vlaga (voda) iz njih izlučuje se kao kondenzat. [10]

Donja ogrjevna vrijednost (H_d , H_i , H_u) je količina topline koja nastaje potpunim izgaranjem jedinične količine nekog goriva, pri čemu se dimni plinovi ohlade na temperaturu 25°C, ali vlaga u njima ostaje u plinovitom stanju pa toplina kondenzacije vodene pare ostaje neiskorištena. [10]

Ogrjevna vrijednost šumske biomase najviše ovisi o udjelu vlage, a zatim o kemijskom sastavu, i zdravosti i gustoća drva od kojeg je rađena sječka. Ogrjevna vrijednost ovisi i o vrsti drveta, tj o tome radi li se o drvu listače ili četinjače, odnosno mekom ili tvrdom drvu.

Mokrina je omjer udjela mase vode i ukupne mase mokrog drva [10]:

$$W = \frac{m_w}{m} \cdot 100\% = \frac{m_v}{m_0 + m_v} \cdot 100\%$$

pri čemu su:

W – vlažnost, [%]

m – masa vlažnog drva, [kg]

m_w – masa vode (vlage) u drvu, [kg]

m_0 – masa suhog drva. [kg]

Mokri udio ili udio vlage u drvu je omjer udjela mase vode (vlage) i mase suhog drva [10]:

$$U = \frac{m_w}{m_0} \cdot 100\% = \frac{W}{1 - W}$$

pri čemu je:

U – mokri udio, [%]

1.5. Koncept postrojenja (kotlovnice)

U ovom diplomskom radu predviđa se toplovodna kotlovnica na biomasu. Predviđa se ugradnja kotla snage 1000 kW, ložen drvnom biomasom (sječkom). Toplovodna kotlovnica sadrži kompletan sustav dopreme goriva, čišćenje pepela, sustav za odvod i pročišćavanje dimnih plinova, te kompletni sustav cirkulacijskih crpki te cjevovoda do krugova grijanja. Pristup zgradi kotlovnice moguć je internom kolnom površinom tako da je u slučaju požara moguć pristup vatrogasnim vozilima.



Slika 1 Prikaz postrojenja na biomasu [6]

1.6. Silos

U sklopu zgrade kotlovnice će biti silos za gorivo (drvenu biomasu). Utovar biomase u dnevni deponij obavlja se utovarivačem. Silos drvene biomase izveden je u armirano-betonskoj izvedbi. Čine ga tri hidrauličke podne potisne poluge koje guraju biomasu na hidraulički dozator koji biomasu ugurava u usponsku zonu odakle se uvodi u ložište.

1.7. Ložište

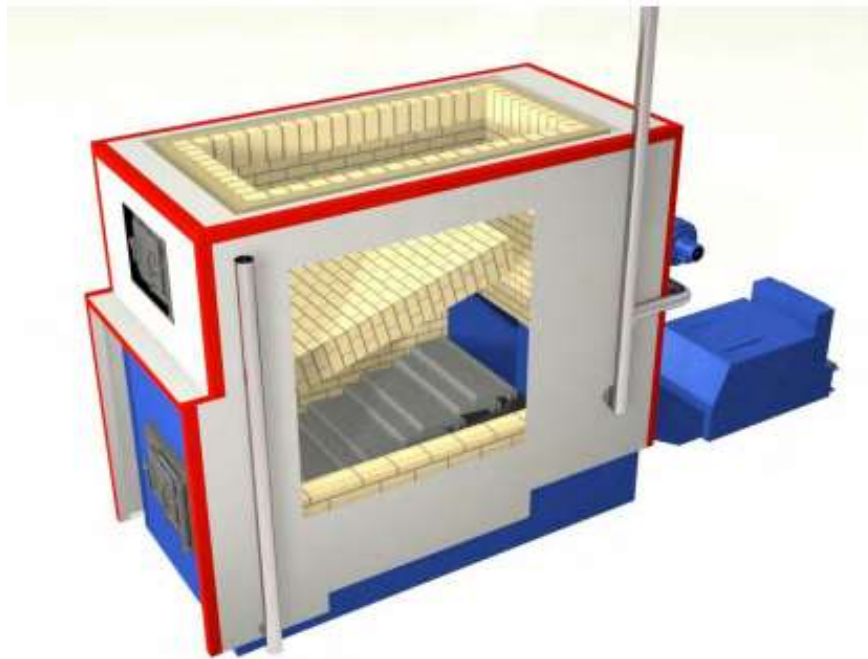
Ložište je dio postrojenja u kojem dolazi do procesa izgaranja. Dozator konstrukcijski omogućuje pokrivanje roštilja sa gorivom u ložištu. Roštilj je kombinacija pokretnog i nepokretnog dijela. Nepokretni dio osigurava tamponsku pričuvu (zalihu) goriva. Spomenuta pričuva izjednačava potrebu za gorivom pri promjeni toplinskog opterećenja i omogućuje sušenje goriva toplinom zračenja usijanih zidova ložišta. Na zidovima ložišta nastupa odplinjavanje i sagorijevanje goriva, miješano sa bez stupanjski reguliranim i predgrijanim primarnim zrakom izgaranja. Ovaj postupak se repetira na svakoj sekciji roštilja, dokle nije postignuto potpuno izgaranje. Transportiranje u ložištu nastalog pepela i ostalih nečistoća, koje su sa gorivom dopremljene na roštilj, obavlja se posredstvom naizmjeničnog pokretanja roštilja. Sitni pepeo koji propada kroz roštiljnice se izuzima putem, ispod roštilja, ugrađene potisne poluge i priključuje pepelu na kraju roštilja. Tako pepeo slobodnim padom završava u automatskom lančanom transporteru koji vodi pepeo van kotlovnice u mehanički spremnik (kontejner).

1.8. Toplovodni kotao

Namjena toplovodnog kotla je proizvesti toplinsku energiju za četiri grupe potrošača. Odabran je kotao tip Kolbach Sistem K8.

Tablica 2: Podaci toplovodnog kotla [7]

Tehničke karakteristike		Dimenzije kotla	
Snaga	1.000 kW	Širina	2.000 mm
Topla voda	80/60 °C	Dužina	5.000 mm
Gorivo	Piljevina, sječka, mljevena kora (vlažnost goriva do 60%)	Visina	2.700 mm
Način loženja	Automatsko	Težina kotla s ložištem	12 t



Slika 2 Kotao Kolbach Sistem K8 [7]

Kotao 1000 kW izrađen je kao dvodijelni. Sastoji se od ložišnog i izmjenjivačkog dijela.

Izmjenjivački dio je izrađen od kotlovskih cijevi i limova, toplinski izoliran, radi smanjenja toplinskih gubitaka. Kotao je horizontalnog tipa sa trostrukim prestrujavanjem dimnih plinova. Isporučuje se sistem za čišćenje cijevnog snopa izmjenjivačkog dijela komprimiranim zrakom.

Ložište kotla je ozidano sa vatrootpornim opekama i vatrootpornim betonom, a vanjski dio kotla je izoliran mineralnom vunom radi smanjenja toplinskih gubitaka. Sastavni dio ložišta je kosa pokretna rešetka. Elementi rešetke su izliveni od SL25. Na izlaznoj strani je smješten puž za otpeljavanje. Otpeljavanje se vrši ispod cijele rešetke kao i dijelom koji nije propao kroz rešetku i spada u transporter na kraju rešetke. Sastavni dio ložišta su ventilatori za primarni (dovodi se ispod rešetke) i sekundarni zrak za sagorijevanje (dovodi se iznad rešetke, na prvom skretanju dimnih plinova i na zadnjoj strani kotla). Regulacija rada ventilatora je preko frekventnog regulatora.

Regulacija procesa sagorijevanja je automatska, preko PLC-a, koja se ostvaruje invertorskom regulacijom broja okretaja ventilatora primarnog i sekundarnog zraka, sistema za doziranje, pokretne rešetke i ventilatora dimnih plinova. Temperatura i tlak u ložištu se kontroliraju sondama temperature i diferencijalnog tlaka.

Kotao se isporučuje sa svom potrebnom finom i grubom armaturom. Sastavni dio kotla su ekrani i kolektori koji omogućavaju odzračivanje i odmuljivanje kotla.

1.9. Zaštita od prehladnog povrata

Ukoliko u kotlu dolazi do kondenzacije, što se dešava kod povrata vode u kotao hladnije od 60°C i stjenke u ložištu su vlažne, kotao se puno brže prlja (masti), puno ga je teže čistiti, daje manje energije grijanju i kotao će puno brže procuriti nego u standardnim uvjetima rada. Kako bi se spriječila kondenzacija unutar kotla, između kotla i sistema grijanja se ugrađuje zaštita povratnog voda kotla. S obzirom da je predmetni kotao ugrađen na direktni sustav grijanja (bez pufera), ugrađuje se 3-puti ventil koji ograničava temperaturu povratnog voda iznad 60°C, te se time sprječava kondenzacija unutar kotla, a samim time i produžuje životni vijek kotla. Također je važno da se primarna pumpa kotla pali tek kada je u kotlu 60°C što osigurava već ugrađeni termostat. Upravljanje predmetne opreme vrši se automatikom u sklopu toplovodnog postrojenja.

1.10. Multiciklonski pročištač dimnih plinova

Zadatak multiciklona je pročišćavanje (filtriranje) dimnih plinova od sitnih čestica pepela koji se s pomoću ventilatora dimnih plinova izvlače iz ložišta. Onečišćeni zrak se usmjerava na ciklonske odvajače gdje se pod djelovanjem centrifugalne sile obavlja odvajanje čestica koje padaju vertikalno u spremnik (kontejner), a očišćeni zrak kroz otvor preko ventilatora dimnih plinova izlazi u dimnjak i dalje u vanjsku atmosferu. Multiciklon, zajedno sa ventilatorom dimnih plinova će biti smješten unutar prostorija kotlovnice. Uz kotao se isporučuju multiciklon za odvajanje produkata sagorijevanja.

1.11. Sustav za odvod dimnih plinova

Sustav za odvod dimnih plinova je skup dijelova građevine te građevinskih i drugih elemenata koji služe za sigurno odvođenje dimnih plinova koji nastaju izgaranjem goriva u ložištu izvora topline sustava grijanja u okolicu. Osnovni dijelovi sustava za odvod dimnih plinova su:

- dimovodni nastavak (dio ložišta koji služi za spajanje s dimovodnom cijevi)
- dimovodna cijev (služi za spajanje dimovodnog nastavka i priključka na dimnjak)
- priključak na dimnjak (služi za spajanje dimovodne cijevi s dimnjakom)
- dimnjak
- dijelovi namijenjeni za održavanje, regulaciju i ostvarenje sigurnog pogona. [10]

Temeljni dio sustava za odvod dimnih plinova (nastalih u ložištu) je dimnjak. Dimnjak je okomitog (ili približno okomitog oblika), mora biti postojan je na zapaljenje čađe i služi za sigurno i neometano odvođenje produkata izgaranja u okolinu.

Dimnjak mora zadovoljavati slijedeće zahtjeve:

a) Nemogućnost zagrijavanja vanjskih stjenki na temperaturu od 100 °C ili više, a površina elemenata u blizini dimnjaka koji su izrađeni od zapaljivog materijala na 85 °C ili manje. Nemogućnost zapaljenje čađe koja se može nakupljati u unutrašnjosti dimnjaka, a u slučaju požara vanjskih dijelovi dimnjaka moraju biti otporni na požar minimalno 90 minuta (EI90).

b) Npropusnost stjenke za dimne plinove i okolice obuhvaća izvođenje dimnjaka tako da se pri razlici tlaka od 40 Pa prema okolici i temperaturi 20 °C ostvari najveća dopuštena vrijednost propusnosti njegovih stjenki od 0,003 m³/cm² unutarnje površine dimnjaka.

c) Otpornost na temperaturna naprezanja zbog povišene temperature dimnih plinova i izgaranja čađe u unutrašnjosti dimnjaka.

d) Dimnjaci za ložišta na kruta goriva, a u ovom slučaju na drvenu biomasu moraju zadovoljiti i slijedeće zahtjeve:

- temperaturnu otpornost do 400 °C
- temperaturnu postojanost na zapaljenje čađe do 1200 °C
- postojanost na vlagu
- glatkoću unutarnjih stjenki, bez pojave napuklina
- jednolik promjer po cijeloj visini [10]

Najčešći materijal za izradu dimnjaka za ložišta na šumsku biomasu su nehrđajući čelici i neke od vrsta keramika.

Uz kotao se ugrađuje i ventilator dimnih plinova kao i dimnjak Ø600mm visine 16m.

1.12. Doprema i omekšavanje vode

Kvaliteta vode za početno punjenje kao i nadopunjavanje sistema mora odgovarati propisima za pripremu vode.

Tablica 3: smjernice za kvalitetu vode – kemijska svojstva vode

	Jedinica	Niska konc. otop. soli		Zasićeno solima
Elek. vodljivost kod 25 °C	$\mu\text{S/cm}$	10 – 30 ¹⁾	> 30 – 100 ¹⁾	100 – 1500 ¹⁾
Opći zahtjevi	-	Bistra, bez taloga		
pH-vrijednost kod 25 °C	-	9 – 10	9 – 10,5	9 – 10,5
Kisik (O₂)	mg/l	< 0,1	< 0,05	< 0,02
Tvrdoća (zemnoalkalni el.)	mmol/l	< 0,02	< 0,02	< 0,02

¹⁾ Kod vodljivosti ispod 20 $\mu\text{S/cm}$, rad elektroda razine vode (osiguranje količine vode) nije siguran. Rezultati mjerenja protoka na „magnetno induktivnom“ principu mogu uslijed premale električne vodljivosti biti nepouzdana.

S obzirom na kakvoću vode, a radi sprječavanja taloženja kamenca tvrde vode, predviđa se punjenje sustava omekšanom vodom. Omekšavanje vode obavljat će se ionskim omekšivačem. To je automatski uređaj sa tlačnom posudom izrađenom iz poliestera ojačanog staklenim vlaknima koja je napunjena s ionskom masom. U sklopu uređaja je i odvojeni spremnik za sol izrađen iz plastike u koji se stavlja tabletirana kuhinjska sol (NaCl). Nazivni protok uređaja je 5 m³/h, električni priključak je 220V/50Hz, radni tlak vode je 2,5 – 6,0 bara. Izlaz iz uređaja za omekšavanje vode prema ekspanziji je DN32. Da bi cijeli sustav radio automatski (posebno dopunjavanje) potrebno je izvršiti priključka kotlovnice na vodovodnu mrežu. U tu svrhu, na početku priključka između dva zaporna ventila ugraditi vodomjer horizontalne izvedbe, nazivnog protoka 6 m³/h (DN32). Nakon toga potrebno je izvesti priključnu rampu prema DIN 1988 u koju se obavezno ugrađuje protustrujna zaklopka (zaštitnik povratnog toka) dimenzije DN32. Isti sprečava povrat vode iz kotlovnice u vodovodnu mrežu te isti štiti vodovodnu mrežu od onečišćenja. U priključni set potrebno je ugraditi regulator tlaka vodovodne vode u slučaju da je vodovodni tlak veći od 5,0 bara. Regulator tlaka je dimenzija DN32 sa biračem tlaka, standardne izvedbe (ulazni tlak do 25 bar a izlazni tlak je podesiv od 1,5 – 6,0 bar). Poslije regulatora tlaka u cjevovod se ugrađuje samočisteći filter za vodu sa ugrađenim manometrom i sa reverzibilnim sustavom ispiranja, sa manometrom za ispiranje. U priključni set još se ugrađuje nepovratni ventil sa oprugom iz mesinga te ventil za vodu. Obavezno prije i poslije ugradnje vodovodnog seta kotlovnice (prema DIN 1988) u cjevovod

ugraditi prirubničke spojeve kao elemente rastavljivog spoja. Između sistema za održavanje tlaka i ekspanzije te toplovodnih kotlova, u rasteznomvodu nije dozvoljena ugradnja zaporne armature osim takozvanih kapa ventila. To su zaporni ventili koji imaju zaštitnu kapu od neovlaštenog rukovanja. Nakon ugradnje ventila u rastezni vod isti se do kraja otvori te se u takvom položaju zaštiti sa “kapom” koja plombira da se spriječi zatvaranje ventila. Zatvaranje ventila moguće je jedino nakon rezanja plombe. U slučaju da je potrebno kotao, iz bilo kojeg razloga izdvojiti iz sistema (popravci, i dr.), razara se plomba, skida se zaštitna kapa te se zatvara zaštitni ventil. Kada se izdvojeni kotao vraća natrag u sistem procedura se ponavlja (ventil se maksimalno otvara, na ručno kolo vretena postavlja se zaštitna kapa te se isti plombira pomoću žice i plombe).

1.13. Prihvatni koš sa sistemom za doziranje

Prihvatni koš korisne zapremine oko 25 m³ (dimenzije 5x3x2m) služi za prihvat goriva potrebnog za rad ložišta. Pravokutnog je presjeka i u dnu je smješten hidraulički izuzimač-dodavač. Punjenje koša je pomoću utovarivača. Hidraulički dodavač gorivo nanosi u pužni transporter, a ovaj u sektorski dozator koji vrši ravnomjerno doziranje goriva u ložište.

1.14. Sabirnik i razdjelnik toplovodne instalacije

U svrhu razdjeljivanja toplinske energije od kotla prema potrošačima u prostor novoformirane kotlovnice ugraditi će se sabirnik i razdjelnik. Na razdjelniku i sabirniku se ugrađuju zaporni ventili za odvajanje pojedinih krugova. Na sabirniku i razdjelniku će biti ugrađene četiri grupe potrošača (200 kW, dp = 0,3 bar; 300 kW, dp = 0,4 bar; 100 kW, dp = 0,15 bar; 400 kW, dp = 0,43 bar). Kompletan razdjelnik i sabirnik je potrebno izolirati mineralnom vunom debljine 40 mm, i obložiti aluminijskom oblogom debljine stjenke minimalno 0,8 mm. Izolaciju je potrebno je dodatno obojiti bojom za zaštitu protiv pucanja površine izolacije.

1.15. Cijevni razvod unutar kotlovnice

Cijevna distributivna mreža unutar kotlovnice izvodit će se iz crnih čeličnih bešavnih cijevi predviđenih za grijanje. Cijevi se vode ispod stropa, gdje je moguće uz zid kotlovnice i nakon izlaza iz kotlovnice nadzemno se vode do potrošača. Spajanje čeličnih cijevi i cijevnih fittinga izvodi se zavarivanjem (plinsko, elektro-lučno). Sve cijevi prije izoliranja treba očistiti od hrđe do metalnog sjaja i oličiti s dva sloja temeljne boje i završnim slojem bijele boje otporne na temperaturu do 150°C. Spajanje s ventilima, regulacijskim elementima i pumpama vrši se prirubničkim spojevima. Cijevi je potrebno izolirati mineralnom vunom debljine 40 mm, i obložiti aluminijskom oblogom debljine stjenke minimalno 0,8 mm.

Odzračivanje cijevne mreže vrši se pomoću odzračnih lonaca smještenih na najvišoj točki cjevovoda. Na mjestima prolaska cijevi kroz zid i strop postavljaju se zaštitne čelične cijevi, koje sprječavaju pucanje zidova i žbuke oko provrta.

1.16. Ventilacija kotlovnice

Prostor novoprojektirane kotlovnice provjetravan je prirodnom ventilacijom kojom je osigurano poprečno ventiliranje prostora kotlovnice te je na taj način osigurana potrebna količina zraka za izgaranje, zaštita od pregrijavanja i održavanje standardnih uvjeta rada. Dozračne rešetke nalaze se pri dnu kotlovnice, uzdignute 30 cm od tla tako da zrak u kotlovnici ulazi nisko, ali ne niže od 30 cm. Odzračna rešetka nalazi se na suprotnom vanjskom zidu kotlovnice, pri vrhu prostorije. Rešetke su izvedene su tako da ne postoji mogućnost njihovog zatvaranja i da je u svim okolnostima osigurana njihova potrebna efektivna površina.

1.17. Ekspanzijska posuda

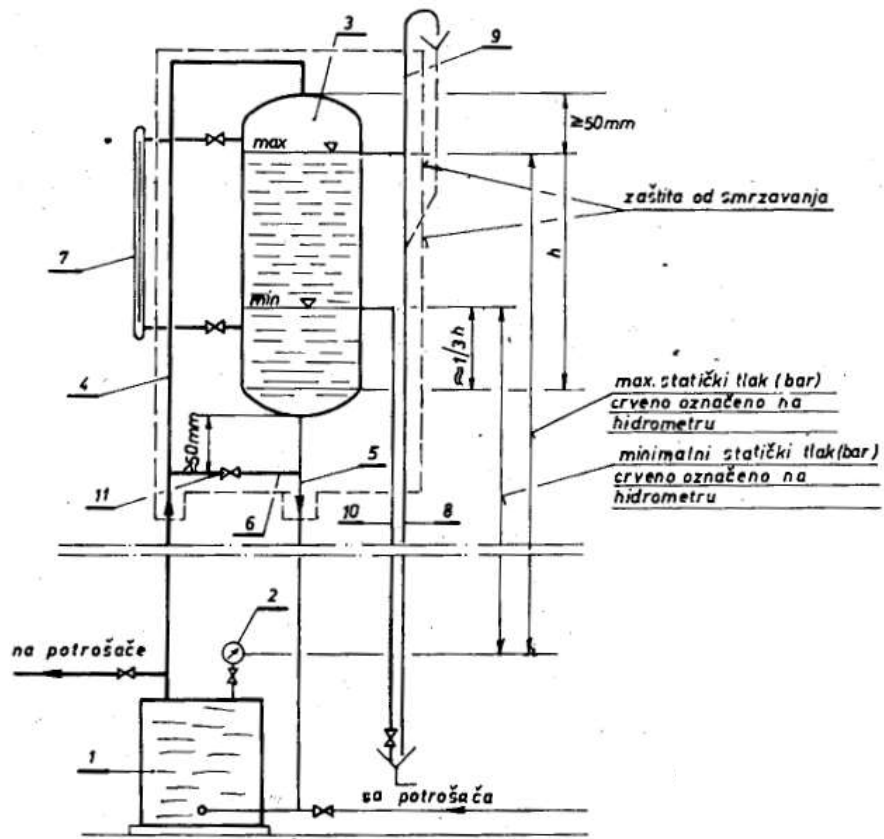
Ekspanzijska posuda je uređaj čija je funkcija preuzimanje viška ogrjevnog medija u sustavu grijanja koji je nastao zbog toplinskih rastezanja. Ekspanzijska posuda je jedan od osnovnih elemenata sustava centralnog grijanja, te se zbog toga ugrađuje u sve sustave grijanja, bez obzira na izvedbu. U otvorenim sustavima se koriste otvorene ekspanzijske posude čiji je razvod otvoren prema atmosferskom tlaku. Otvorene ekspanzije imaju odzračne i prelivne vodove koji se mogu zatvoriti i koji su napravljeni da omogućuju sigurno odvođenje cjelokupnog protoka ogrjevnog medija. Postavljaju se na najviše mjesto u sustavu grijanja, na potrebnu visinu, koja je definirana potrebnim tlakom u sustavu, u ovom slučaju na 18m. Sustav ekspanzije mora biti zaštićen od smrzavanja. Kontrola ekspanzijske posude radi se najmanje jednog godišnje, a sastoji se od vanjskog pregleda posude, pregleda membrane i nepropusnosti ventilai provjere tlaka. Ako se u ekspanzijskom sustavu pronađu neke nepravilnosti, one se žurnim postupkom moraju sanirati. Najčešće nepravilnosti su gubitak radnog medij, pojava zraka u sustavu ili nepravilan rad cirkulacijske pumpe.

Otvorena ekspanzijska posuda mora biti otvorena prema atmosferi i potrebno ju je ugraditi na najvišu točku instalacije, odnosno na visinu 18 m od točke minimalnog statičkog tlaka do 1/3 volumena ekspanzijske posude, tj. do minimalne količine vode unutar ekspanzijske posude, sve u cilju da se postigne željeni statički tlak od 1,8 bar u instalaciji grijanja.

Sigurnosni polazni i povratni vodovi ekspanzijske posude povezuju izvor topline i otvorenu ekspanzijsku posude u otvorenim sustavima centralnog grijanja, a spojeni su na donji dio ekspanzijske posude i na polazni i povratni vod sustava grijanja.



Slika 3 Otvorena ekspanzijska posuda



Slika 4 Shema spajanja otvorene ekspanzijske posude

1.18. Nadzorno regulacijska oprema

Nadzorno regulacijska oprema sastoji se od:

- elementa za nadzor pogonskih parametara (tlak, temperatura i količina vode)
- elementa za regulaciju radne temperature i/ili dovoda goriva
- elementa za regulaciju radnog tlaka.

Manometar je uređaj koji služi za pokazivanje ranog pritiska ili tlaka u zatvorenom ili otvorenom sustavu. Najveća vrijednost na skali manometra iznosi za najmanje 50% više od najvišeg dopuštenog radnog tlaka u sustavu.



Slika 5 Manometar [12]

Termometar je uređaj koji prikazuje radne temperature radnog medija u sustavu. Najviša vrijednost na skali termometra mora biti za najmanje 20% veća od najviše dopuštene radne temperature u sustavu.

Regulator temperature je uređaj koji kontrolira rad izvora topline stvarnim potrebama zgrade za toplinskom energijom. Najviša namještena vrijednost regulatora temperature ne smije biti veća od najviše dopuštene radne temperature izvora topline.

3. Tehnički proračuni i dimenzioniranje

3.1. Dimenzioniranje cijevne mreže

Za izradu cjevovoda odabrane su čelične cijevi. Cjevovodi su dimenzionirani na takav način da brzina vode i pad tlaka po metru cijevi ne prelazi maksimalne preporučene vrijednosti niti na jednoj dionici. Kriterij za dimenzioniranje cijevi je pad tlaka u cijevima do 100 Pa po m dužnom cijevi, odnosno dozvoljena brzina od 0,8 m/s u cijevi.

Iz jednadžbe kontinuiteta slijedi:

$$q_v = \frac{d_u^2 \cdot \pi}{4} \cdot w$$

$$q_v = q_v \cdot \rho_w$$

Toplinski tok računa se prema slijedećoj jednadžbi:

$$\theta = q_m \cdot c_w \cdot \Delta v$$

Pad tlaka dionice jednak je zbroju pada tlaka uslijed trenja i lokalnom padu tlaka

$$\Delta p = \left(\sum \lambda \frac{l}{d} + \sum \zeta \right) \cdot \frac{\rho w^2}{2} = \sum R \cdot L + \sum Z$$

Tablica 4: Opći podaci za dimenzioniranje cijevi

Opći podaci								
Temp. polaza	Temp. povrata	Srednja temp.	Razlika temp.	Gustoća	Spec. topl. koef.	Topl. vodljivost	Dinam. žilavost	Hrapavost
T_{pol}	T_{pov}	T_{sr}	$\Delta \theta$	ρ	c_p	λ	η	ε
$^{\circ}C$	$^{\circ}C$	$^{\circ}C$	$^{\circ}C$	kg/m^3	kJ/kgK	W/mK	Ns/m^2	mm
80	60	70	20,0	977,8	4,187	0,67	0,0004	0,045

U slijedećoj tablici prikazan je proračun glavnih grana cjevovoda

Tablica 5: Dimenzioniranje cijevi

	dužina dionice	Snaga / toplinski tok	Potreban protok			Tip cijevi	Vanjski promjer	Unutarnji promjer	Stvarna brzina	Koef. trenja	Linijski otpor	Pad tlaka u dionici	
Dionica	L	Q/ θ_{max}	q_v				D	d	w	I	R	dp	
	m	kW	kg/s	kg/h	m ³ /h		mm	mm	m/s		Pa/m	kPa	
Glavni razvod	20	1.000	11,94	42990	44,0	čelik	165,1	155,4	0,64	0,017	23,7	0,47	DN150
Krug 1	20	200	2,39	8598	8,8	čelik	88,9	80,8	0,48	0,021	29,9	0,60	DN80
Krug 2	20	300	3,58	12897	13,2	čelik	88,9	80,8	0,71	0,020	64,1	1,28	DN80
Krug 3	20	100	1,19	4299	4,4	čelik	60,3	53,0	0,55	0,023	66,8	1,34	DN50
Krug 4	20	400	4,78	17196	17,6	čelik	114,3	105,3	0,56	0,019	29,3	0,59	DN100

3.2. Dimenzioniranje razdjeljivača/sabirnika

Poprečni presjek razdjeljivača i sabirnika određuje se tako da bude za 50% veći od ukupnog zbroja površina poprečnih presjeka priključaka kruga kotlovnice, odnosno prema dozvoljenoj brzini.

$$W_{dop} = 0,25 - 0,4 \text{ m/s}$$

Priključci na krugu razdjeljivača - sabirnika su: 2 x DN80, 1 x DN50 i 1 x DN100 i 1 x DN150.

$$A_{SK} = 37542 \text{ mm}^2$$

$$D_{RS} = \sqrt{\frac{4 \cdot A_{SK}}{\pi}} = 218,6 \text{ mm}$$

Tablica 6: Dimenzioniranje razdjeljivača i sabirnika

-	snaga	Potreban protok			Tip cijevi	Unutarnji promjer	Stvarna brzina	Koef. trenja	Linijski otpor	
Dionica	Q	kg/s	kg/h	m ³ /h		d	w	I	R	
	kW					mm	m/s		Pa/m	
RS	1.000	11,94	42990	44,0	čelik	250,0	0,25	0,018	2,2	DN250

Promjer razdjeljivača - sabirnika iznosi DN250.

3.3. Cirkulacijske crpke

Pumpe su hidraulički strojevi kojima je svrha prenijeti na tekućinu jedan ili više oblika energije; potencijalnu, kinetičku ili energiju tlaka, upotrebljavajući mehanički rad pogonskog stroja. Otpor strujanja u cirkulacijskim sustavima sastoji se od linijskih otpora u cjevovodu R i lokalnih otpora Z, protok, snaga; računaju se po izrazu:

$$\Delta p = \sum R + \sum Z + \Delta P_{OPREME}$$

$$\sum R = \left(\frac{\lambda_1 \cdot l_1 \cdot w_1^2}{d_{u1}} + \frac{\lambda_2 \cdot l_2 \cdot w_2^2}{d_{u2}} + \dots + \frac{\lambda_n \cdot l_n \cdot w_n^2}{d_{un}} \right) \cdot \frac{\rho_w}{2}$$

$$\sum Z = \zeta_1 \cdot \frac{w_1^2 \cdot \rho_w}{2} + \zeta_2 \cdot \frac{w_2^2 \cdot \rho_w}{2} + \dots + \zeta_n \cdot \frac{w_n^2 \cdot \rho_w}{2}$$

$$m = \frac{Q}{c_{p,w} \cdot (\vartheta_{r,w} - \vartheta_{p,w})}$$

$$V = \frac{Q}{\rho_w \cdot c_{p,w} \cdot (\vartheta_{r,w} - \vartheta_{p,w})}$$

$$N = \frac{V \cdot \Delta p}{\eta}$$

Crpke su odabrane tako da stvaraju konstantni protok vode radi prijenosa potrebne količine topline, a pri tome trebaju svladati sve otpore koji nastaju strujanjem vode kroz cjevovode, armaturu, kotao i drugu opremu (dinamički tlak).

Cirkulacijske crpke odabrane su program-om Wilo-Select 4.

Tablica 7: Određivanje radnih točaka za cirkulacijske crpke

KRUG		pad tlaka	ukupni protok
		kPa	m ³ /h
Primarni krug	Cijevi strojarnica	0,47	-
	armatura u strojarnici	25	-
	rezerva (15%)	3,8205	-
	UKUPNO	29,2905	44
Pumpa:	Wilo Stratos 100/1-6		
Krug 1	Krug grijanja (zadano)	30	-
	Cijevi strojarnica	0,6	-
	armatura u strojarnici	10	-
	rezerva (15%)	6,09	-
	UKUPNO	46,69	8,8
pumpa:	Wilo Stratos 50/1-6		
Krug 2	Krug grijanja (zadano)	40	-
	Cijevi strojarnica	1,28	-
	armatura u strojarnici	10	-
	rezerva (15%)	7,692	-
	UKUPNO	58,972	13,2
pumpa:	Wilo Stratos 50/1-9		
Krug 3	Krug grijanja (zadano)	15	-
	Cijevi strojarnica	1,34	-
	armatura u strojarnici	10	-
	rezerva (15%)	3,951	-
	UKUPNO	30,291	4,4
pumpa	Wilo Stratos 25/1-6		
Krug 4	Krug grijanja (zadano)	43	-
	Cijevi strojarnica	0,59	-
	armatura u strojarnici	10	-
	rezerva (15%)	8,0385	-
	UKUPNO	61,6285	17,6
pumpa:	Wilo Stratos 65/1-9		

Odabrane pumpe:

Primarna pumpa

wilo

Kontakt osoba
E-Mail
Telefon

Kupac

Kontakt osoba
E-Mail
Telefon

Tehnički podaci

Premium visokoučinkovita pumpa s mokrim rotorom
Stratos 100/1-6 PN 6

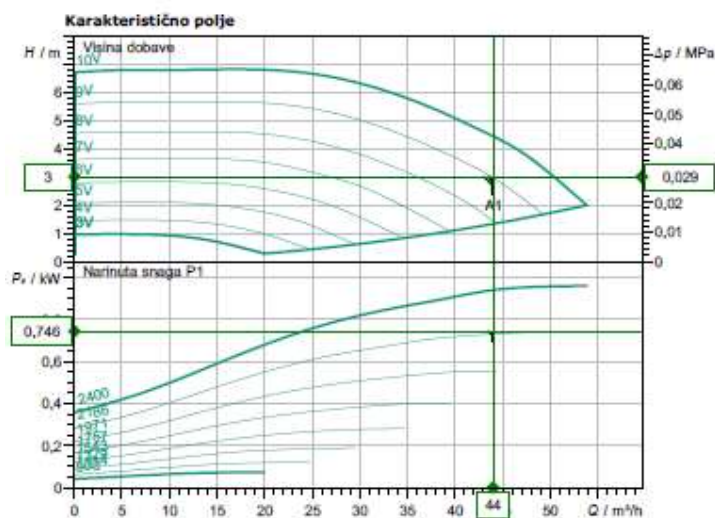
Ime projekta Neimenovani projekt 2019-09-16 18:33:00.255

Broj projekta Primarna pumpa

Mjesto instalacije

Br. poz. klijenta

Datum 16.09.2019



Zadavanje radnih podataka

Protok 44,00 m³/h
Visina dobave 3,00 m
Medij Voda 100 %
Temperatura medija 70,00 °C
Gustoća 977,70 kg/m³
Kinematički viskozitet 0,41 mm²/s

Hidraulički podaci (radna točka)

Protok 44,00 m³/h
Visina dobave 3,00 m
Narinuta snaga P1 0,75 kW

Podaci o proizvodu

Premium visokoučinkovita pumpa s mokrim rotorom
Stratos 100/1-6 PN 6
Radni modus n_const_0-10V
Maks. radni tlak 0,6 MPa
Temperatura medija -10 °C ... +110 °C
Maks. temperatura okoline 40 °C
Minimalna visina dotoka pri 50 / 95 / 110°C 7/ 15/ 23 m

Motorni podaci po motoru/pumpi

Izvedba motora EC motor
Indeks energetske učinkovitosti (EEI) 0.20
Mrežni priključak 1~ 230 V / 50 Hz
Dopuštena tolerancija napona ±10 %
Maks. broj okretaja 2400 1/min
Narinuta snaga P1 0,99 kW
Uzeta struja 4,4 A
Vrsta zaštite IP X4D
Klasa izolacije F
Zaštita motora Integrirana
Elektromagnetna kompatibilnost EN 61800-3
Emitriranje smetnji EN 61000-6-3
Otpornost na smetnje EN 61000-6-2
Uvodnica kabela 1x7/1x9/1x13.5

Priključna masa

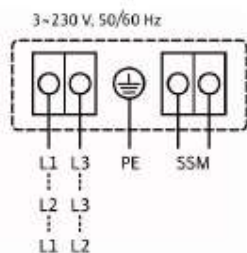
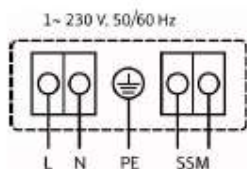
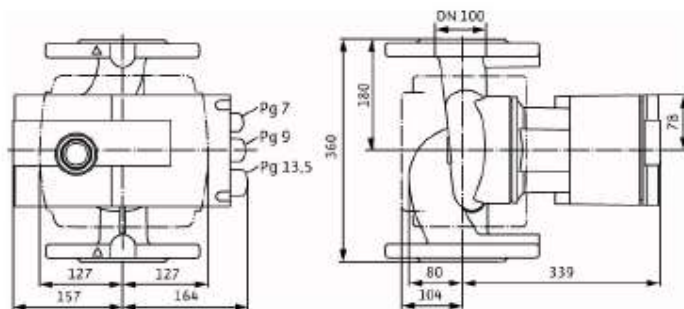
Priključak cijevi na usisnoj strani DN 100, PN 6
Priključak cijevi na tlačnoj strani DN 100, PN 6
Duljina 360 mm

Materijali

Kućište pumpe Sivi lijev (EN-GJL-250)
Radno kolo Plastika (PP - 50% staklena vlakna)
Osovina pumpe Plemeniti čelik (X30Cr13/X46Cr13)
Ležaj Grafit, impregmiran metalom

Informacije za narudžbu

Težina oko 34 kg
Kataloški broj 2146344



Pridržano pravo na izmjene

Verzija programa 4.3 - 2016/02/14 (Build 558)
Verzija podataka 08.04.2016

Stranice 3 / 3

Slika 6 Karakteristike primarne crpke

Pumpa za krug 1

Kontakt osoba
E-Mail
Telefon

Kupac

Kontakt osoba
E-Mail
Telefon

Tehnički podaci

Premium visokoučinkovita pumpa s mokrim rotorom
Stratos 50/1-6 PN 6/10

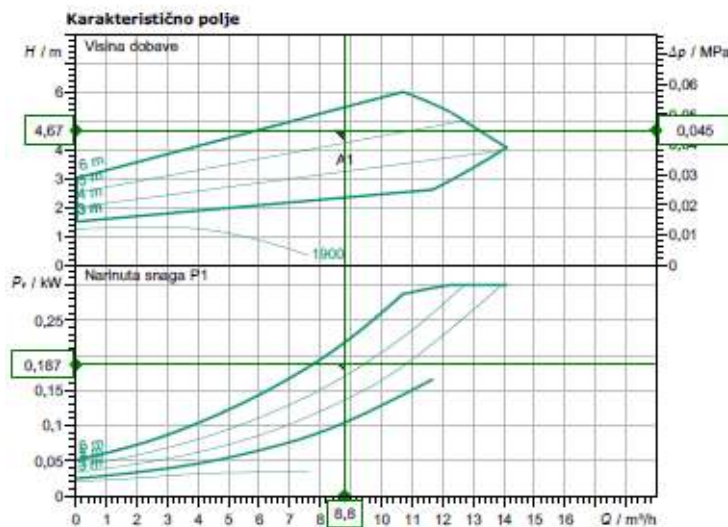
Ime projekta: Seminarski rad KGH sustavi

Broj projekta: Krug 1

Mjesto instalacije:

Br. poz. klijenta:

Datum: 16.09.2019



Zadavanje radnih podataka

Protok	8,80 m ³ /h
Visina dobave	4,67 m
Medij	Voda 100 %
Temperatura medija	70,00 °C
Gustoća	977,70 kg/m ³
Kinematički viskozitet	0,41 mm ² /s

Hidraulički podaci (radna točka)

Protok	8,80 m ³ /h
Visina dobave	4,67 m
Narinuta snaga P1	0,19 kW

Podaci o proizvodu

Premium visokoučinkovita pumpa s mokrim rotorom

Stratos 50/1-6 PN 6/10

Radni modus	dp-v
Maks. radni tlak	1 MPa
Temperatura medija	-10 °C ... +110 °C
Maks. temperatura okoline	40 °C
Minimalna visina dotoka pri 50 / 95 / 110°C	3/ 10/ 16 m

Motorni podaci po motoru/pumpi

Izvedba motora	EC motor
Indeks energetske učinkovitosti (EEI)	0.20
Mrežni priključak	1~ 230 V / 50 Hz
Dopuštena tolerancija napona	±10 %
Maks. broj okretaja	4800 1/min
Narinuta snaga P1	0,31 kW
Uzeta struja	1,37 A
Vrsta zaštite	IP X4D
Klasa izolacije	F
Zaštita motora	integrirana
Elektromagnetna kompatibilnost	EN 61800-3
Emitiranje smetnji	EN 61000-6-3
Otpornost na smetnje	EN 61000-6-2
Uvodnica kabela	1x7/1x9/1x13.5

Priključna masa

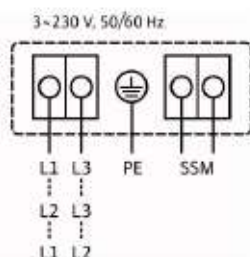
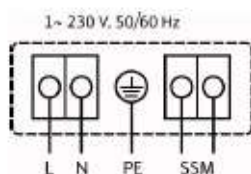
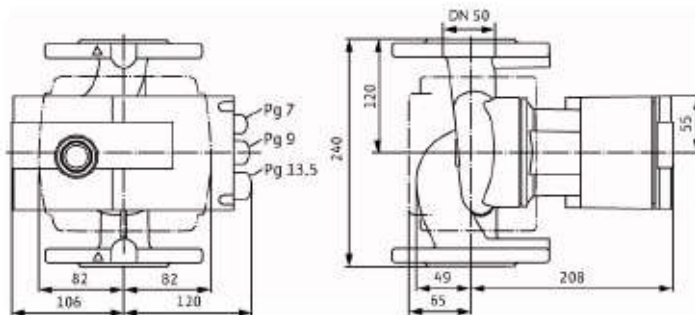
Priključak cijevi na usisnoj strani	DN 50, PN 6/10
Priključak cijevi na tlačnoj strani	DN 50, PN 6/10
Duljina	240 mm

Materijali

Kučiste pumpe	Sivi ljev (EN-GJL-250)
Radno kolo	Plastika (PPS - 40% staklena vlakna)
Osovina pumpe	Plemeniti čelik (X30Cr13)
Ležaj	Grafit, impregniran metalom

Informacije za narudžbu

Težina oko	10,6 kg
Kataložki broj	2146340



Prizdržano pravo na izmjene

Verzija programa 4.3 - 2016/02/14 (Build 558)
Verzija podataka 08.04.2016

Stranica: 3 / 3

Slika 7 Karakteristike crpke za krug 1

Pumpa za krug 2

wilo

Kontakt osoba
E-Mail
Telefon

Kupac

Kontakt osoba
E-Mail
Telefon

Tehnički podaci

Premium visokoučinkovita pumpa s mokrim rotorom
Stratos 50/1-9 PN 6/10

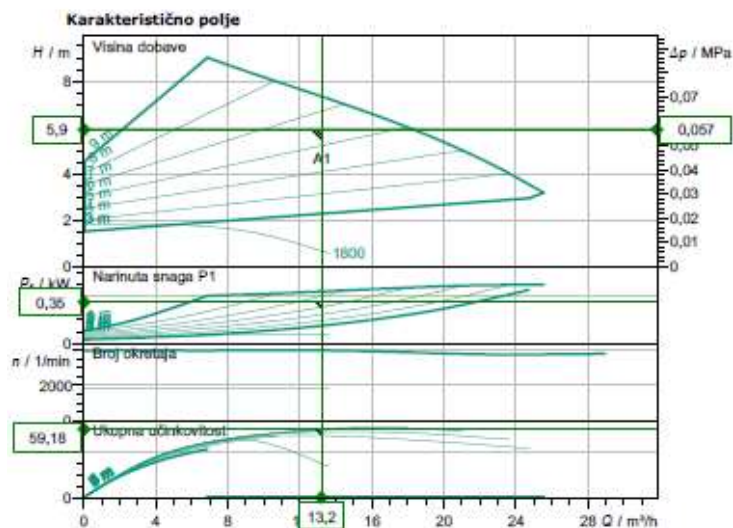
Ime projekta: Seminarski rad XGH sustavi

Broj projekta: Krug 2

Mjesto instalacije

Br. poz. klijenta

Datum: 16.09.2019



Zadavanje radnih podataka

Protok: 13,20 m³/h
Visina dobave: 5,90 m
Medij: Voda 100 %
Temperatura medija: 70,00 °C
Gustoća: 977,70 kg/m³
Kinematički viskozitet: 0,41 mm²/s

Hidraulički podaci (radna točka)

Protok: 13,20 m³/h
Visina dobave: 5,90 m
Narinuta snaga P1: 0,35 kW

Podaci o proizvodu

Premium visokoučinkovita pumpa s mokrim rotorom
Stratos 50/1-9 PN 6/10
Radni modus: dp-v
Maks. radni tlak: 1 MPa
Temperatura medija: -10 °C ... +110 °C
Maks. temperatura okoline: 40 °C
Minimalna visina dotoka pri 50 / 95 / 110°C: 5/ 12/ 18 m

Motorni podaci po motoru/pumpi

Izvedba motora: EC motor
Indeks energetske učinkovitosti (EEI): 0.20
Mrežni priključak: 1~ 230 V / 50 Hz
Dopuštena tolerancija napona: ±10 %
Maks. broj okretaja: 4100 1/min
Narinuta snaga P1: 0,49 kW
Uzeta struja: 1,88 A
Vrsta zaštite: IP X4D
Klase izolacije: F
Zaštita motora: Integrirana
Elektromagnetna kompatibilnost: EN 61800-3
Emitiranje smetnji: EN 61000-6-3
Otpornost na smetnje: EN 61000-6-2
Uvodnica kabela: 1x7/1x9/1x13.5

Priključna masa

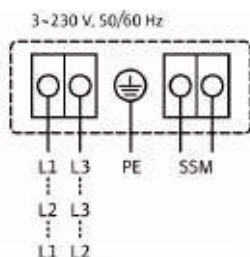
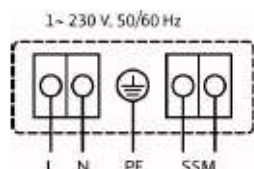
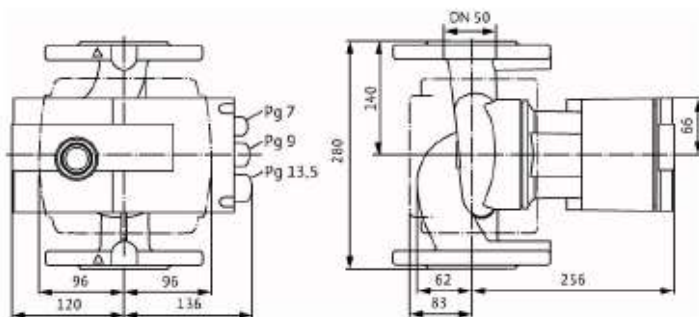
Priključak cijevi na usisnoj strani: DN 50, PN 6/10
Priključak cijevi na tlačnoj strani: DN 50, PN 6/10
Duljina: 280 mm

Materijali

Kućište pumpe: Sivi ljevak (EN-G3L-250)
Radno kolo: Plastika (PPS - 40% staklena vlakna)
Osovina pumpe: Plemeniti čelik (X30Cr13/X46Cr13)
Ležaj: Grafit, impregniran metalom

Informacije za narudžbu

Težina oko: 15,5 kg
Kataložki broj: 2090457



Pridržano pravo na izmjene

Verzija programa 4.3 - 2016/02/14 (Build 558)
Verzija podataka 08.04.2016

Stranice 3 / 3

Slika 8 Karakteristike crpke za krug 2

Pumpa za krug 3

wilo

Kontakt osoba
E-Mail
Telefon

Kupac

Kontakt osoba
E-Mail
Telefon

Tehnički podaci

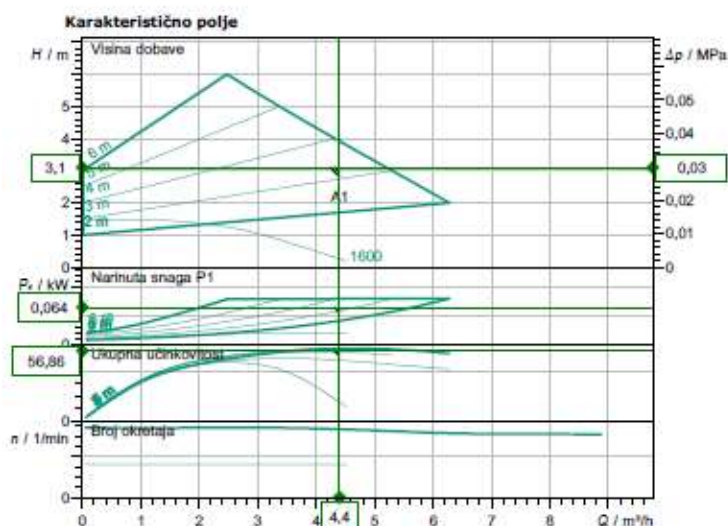
Premium visokoučinkovita pumpa s mokrim rotorom
Stratos 25/1-6 PN 10

Ime projekta SeminarSKI rad KGH sustavi

Broj projekta krug 3

Mjesto instalacije
Br. poz. klijenta

Datum 16.09.2019



Zadavanje radnih podataka

Protok	4,40 m ³ /h
Visina dobave	3,10 m
Medij	Voda 100 %
Temperatura medija	70,00 °C
Gustoća	977,70 kg/m ³
Kinematički viskozitet	0,41 mm ² /s

Hidraulički podaci (radna točka)

Protok	4,40 m ³ /h
Visina dobave	3,10 m
Narinuta snaga P1	0,06 kW

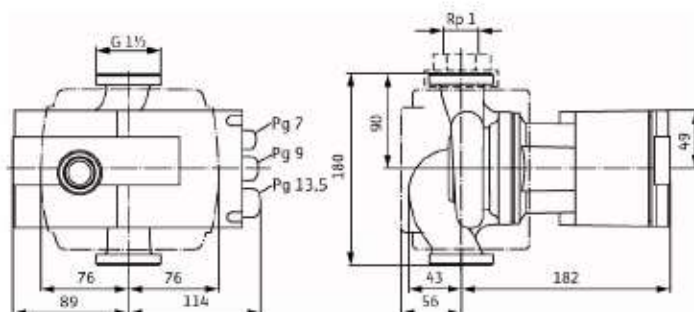
Podaci o proizvodu

Premium visokoučinkovita pumpa s mokrim rotorom
Stratos 25/1-6 PN 10

Radni modus	dp-v
Maks. radni tlak	1 MPa
Temperatura medija	-10 °C ... +110 °C
Maks. temperatura okoline	40 °C
Minimalna visina dotoka pri	50 / 95 / 110°C
	3/ 10/ 16 m

Motorni podaci po motoru/pumpi

Izvedba motora	EC motor
Indeks energetske učinkovitosti (EEI) %	0.20
Mrežni priključak	1~ 230 V / 50 Hz
Dopuštena tolerancija napona	±10 %
Maks. broj okretaja	3400 1/min
Narinuta snaga P1	0,08 kW
Uzeta struja	0,7 A
Vrsta zaštite	IP X4D
Klase izolacije	F
Zaštita motora	Integrirana
Elektromagnetna kompatibilnost	EN 61800-3
Emitiranje smetnji	EN 61000-6-3
Otpornost na smetnje	EN 61000-6-2
Uvodnica kabela	1x7/1x9/1x13.5



Priključna masa

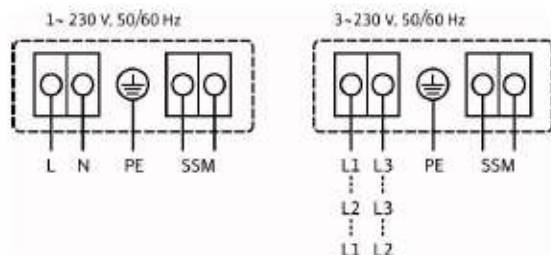
Priključak cijevi na usisnoj strani	G 1 1/2, PN 10
Priključak cijevi na tlačnoj strani	G 1 1/2, PN 10
Duljina	180 mm

Materijali

Kučiste pumpe	Sivi lijev (EN-GJL-200)
Radno kolo	Plastika (PPE - 30% staklena vlakna)
Osovina pumpe	Plemeniti čelik (X30CR13)
Ležaj	Grafit, impregniran metalom

Informacije za narudžbu

Težina oko	4,1 kg
Kataložki broj	2090447



Pridržano pravo na izmjene

Verzija programa 4.3 - 2016/02/14 (Build 558)
Verzija podataka 08.04.2016

Stranica 3 / 3

Slika 9 Karakteristike crpke za krug 3

Pumpa za krug 4

wilo

Kontakt osoba
E-Mail
Telefon

Kupac

Kontakt osoba
E-Mail
Telefon

Tehnički podaci

Premium visokoučinkovita pumpa s mokrim rotorom
Stratos 65/1-9 PN 6/10

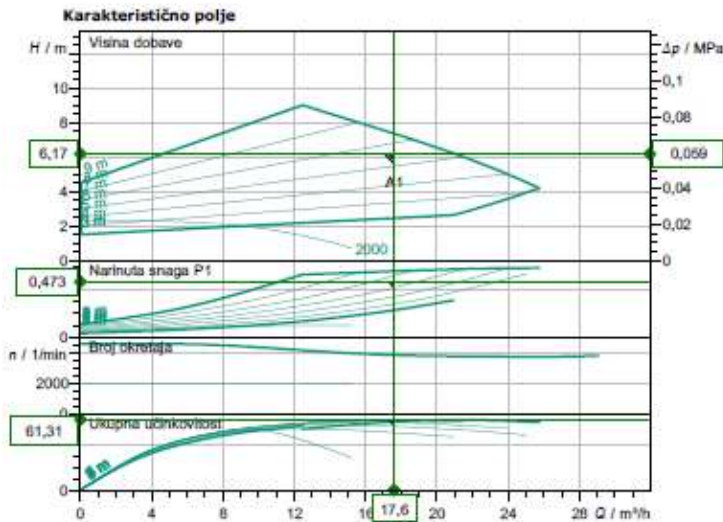
Ime projekta Seminarski rad KGH sustavi

Broj projekta krug 4

Mjesto instalacije

Br. poz. klijenta

Datum 16.09.2019



Zadavanje radnih podataka

Protok	17,60 m ³ /h
Visina dobave	6,17 m
Medij	Voda 100 %
Temperatura medija	70,00 °C
Gustoća	977,70 kg/m ³
Kinematički viskozitet	0,41 mm ² /s

Hidraulički podaci (radna točka)

Protok	17,60 m ³ /h
Visina dobave	6,17 m
Narinuta snaga P1	0,47 kW

Podaci o proizvodu

Premium visokoučinkovita pumpa s mokrim rotorom
Stratos 65/1-9 PN 6/10

Radni modus	dp-v
Maks. radni tlak	1 MPa
Temperatura medija	-10 °C ... +110 °C
Maks. temperatura okoline	40 °C
Minimalna visina dotoka pri 50 / 95 / 110°C	5/ 12/ 18 m

Motorni podaci po motoru/pumpi

Izvedba motora	EC motor
Indeks energetske učinkovitosti (EEI) ≤	0.20
Mrežni priključak	1~ 230 V / 50 Hz
Dopuštena tolerancija napona	±10 %
Maks. broj okretaja	4600 1/min
Narinuta snaga P1	0,59 kW
Izeta struje	2,6 A
Vrsta zaštite	IP X4D
Klasa izolacije	F
Zaštita motora	integrirana
Elektromagnetna kompatibilnost	EN 61800-3
Emitiranje smetnje	EN 61000-6-3
Otpornost na smetnje	EN 61000-6-2
Uvodnica kabela	1x7/1x9/1x13.5

Priključna masa

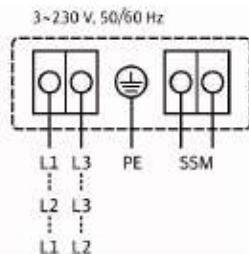
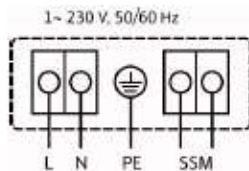
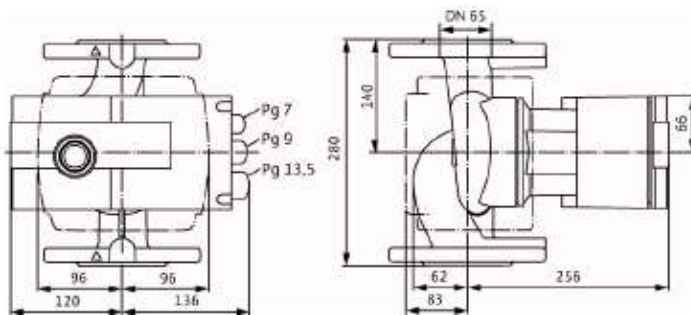
Priključak cijevi na usisnoj strani	DN 65, PN 6/10
Priključak cijevi na tlačnoj strani	DN 65, PN 6/10
Duljina	280 mm

Materijali

Kućište pumpe	Sivi lijev (EN-GJL-250)
Radno kolo	Plastika (PPS - 40% staklena vlakna)
Osovina pumpe	Plemeniti čelik (X30Cr13/X46Cr13)
Ležaj	Grafit, impregniran metalom

Informacije za narudžbu

Težina oko	18 kg
Kataložki broj	2090459



Pridržano pravo na izmjene

Verzija programa 4.3 - 2016/02/14 (Build 558)
Verzija podataka 08.04.2016

Stranica 3 / 3

Slika 10 Karakteristike crpke za krug 4

3.4. Dimenzioniranje ekspanzijske posude

Volumen ekspanzijske posude izračunava se prema slijedećoj formuli:

$$V_E = 0,08 * V_{vode,ukupno}$$

$V_{ukupno,vode}$ – sadržaj vode u svim ogrjevnim tijelima, kotlovima, cjevovodima i ostalim elementima toplovodnog sustava.

Izbor odgovarajuće ekspanzijske posude općenito se provodi proračunom potrebne količine vode u sustavu grijanja, a temeljem poznatog sustava grijanja, statičkog tlaka uslijed visine instalacije te srednje temperature vode u sustavu. S obzirom da u predmetnom slučaju točnu količinu vode u sustavu nije moguće izračunati, ista se procjenjuje za radijatorsko grijanje

$$V_{(vode\ u\ sustavu)} = 12,04 * Q = 12040\ \text{litara (vrijedi samo za radijatorsko grijanje)}$$

$$V_E = V_{(vode\ u\ sustavu)} * 0,08 = 12040 * 0,08 = 963,2\ \text{litara}$$

Drugi kriterij za odabir ekspanzijske posude je orijentacijska vrijednost od 0,7-1,3 litara/kW, što iznosi 700-1300 litara

Na temelju ova dva kriterija, odabrana je ekspanzijska posude volumena 1500 litara.

3.5. Dimenzioniranje polaznog i povratnog ekspanzijskog voda

Tablica 8: Određivanje sigurnosnog razvodnog i povratnog voda ekspanzijske posude

Nazivni otvor NO mm	Za sigurnosni razvodni vod SR	Za sigurnosni povratni vod SV
	Za kapacitet kotlovskog postrojenja KW	
25	58 – 151	116 – 536
32	58 – 151	116 – 336
40	151 – 325	336 – 733
50	325 – 639	733 – 1430
65	639 – 1628	1430 – 3490
80	1628 – 2210	3490 – 4885
100	2210 – 3722	4885 – 8374
125	3722 – 6280	8374 – 14000
150	6280 – 9420	14000 – 21167

Dimenzioniranje sigurnosnog razvodnog voda:

$$d_{sr} = 15 + 1,39\sqrt{Q} = 56,1 \text{ mm}$$

Na temelju tablice i proračuna, odabran je sigurnosni razvodni vod dimenzije DN65.

Dimenzioniranje sigurnosnog povratnog voda:

$$d_{sp} = 15 + 0,93\sqrt{Q} = 44,5 \text{ mm}$$

Na temelju tablice i proračuna, odabran je sigurnosni razvodni vod dimenzije DN50.

$Q[kW]$ – toplinski kapacitet zagrijača ogrjevnog medija

3.6. Dimenzioniranje troputnih ventila

Troputi miješajući ventili služe za ograničavanje temperature u svakom od 4 kruga grijanja, odnosno u kotlovskom krugu da štite od prehladnog povrata. Troputi miješajući ventili su odabrani prema maksimalnom protoku koji prolazi kroz njih, a prema uputama proizvođača istih Danfoss.

Tablica 9: Tablica za dimenzioniranje troputnih ventila do DN300 [15]

Troputni ventil VF 3				
DN	k_{vs} (m ³ /h)	T_{max} (°C)	Kodni br.	
15	0,63	130	065Z0251	
	1,0		065Z0252	
	1,6		065Z0253	
	2,5		065Z0254	
	4,0		065Z0255	
20	6,3		065Z0256	
25	10		065Z0257	
32	16		065Z0258	
40	25		065Z0259	
50	40		065Z0260	
65	63		065Z0261	
80	100		065Z0262	
100	145		065B1685	
125	220		200	065B3125
150	320			065B3150
200	630	130	065B4200	
250	1000		065B4250	
300	1350		065B4300	

Tablica 10: Tablica sa tehničkim podacima za troputne ventile do DN300 [14]

Tehnički podatci

Nazivni promjer	DN	15	20	25	32	40	50	65	80	100	125	150	200	250	300							
k_{vs} vrijednost	m ³ /h	0,63	1,0	1,6	2,5	4,0	6,3	10	16	25	40	63	100	145	220	320	630	1000	1350			
Hod	mm	10			15			20			30			40			57			73		
Regulacijski raspon:		30:1			50:1			100:1						>50:1								
Karakteristika regulacije		LOG: priključak A-AB; LIN: priključak B-AB																				
Faktor kavitacije z		≥ 0,4															≥ 0,45					
Propuštanje		A - AB hermetička konstrukcija									≥ 0,05 % od k_{vs}						≥ 0,01 % od k_{vs}					
Nazivni tlak	PN	16																				
Maks. tlak zatvaranja ¹⁾		za VF 2 (do DN 150) i za VF 3 (u primjenama miješanja)																				
AMV(E) 335/435 (400 N)	bar	4									2,5											
AMV(E) 25 (SU/SD)/438 SU (450 N)																						
AMV(E) 35 (600 N)																						
AMV(E) 25 (1000 N)																						
AMV(E) 55/65x (2000 N)											-	1,5	1,0	0,5	-	-	-	-	-			
AMV(E) 56 (1500 N)											2,5	1,0	0,5	0,2	-	-	-	-	-			
AMV(E) 85/86 (5000 N)											-	-	3,0	1,5	-	-	-	-	-			
AMV(E) 685 (5000 N)											-	-	-	-	-	1,5	1,2	0,8	-			
AME 855 (15000N)											-	-	-	-	-	5,0	4,0	2,5	-			
Maks. tlak zatvaranja ¹⁾												za VF 3 (primjene razdjeljivanja)										
AMV(E) 335/435 (400 N)	bar	1									0,6											
AMV(E) 25 (SU/SD)/438 SU (450 N)																						
AMV(E) 35 (600 N)																						
AMV(E) 25 (1000 N)																						
AMV(E) 55/65x (2000 N)											-	0,3	0,6	0,5	-	-	-	-	-			
AMV(E) 56 (1500 N)											0,6	0,3	0,5	0,2	-	-	-	-	-			
AMV(E) 85/86 (5000 N)											-	-	0,6	0,6	-	-	-	-	-			
AMV(E) 685 (5000 N)											-	-	-	-	-	1,2	1,0	0,5	-			
AME 855 (15000 N)											-	-	-	-	-	4,0	3,5	2,0	-			
Srednji												Cirkulacijska voda / smjesa vode i glikola do 50 %										
pH medija		Min. 7, maks. 10																				
Temperatura medija ²⁾	°C	2 (-10) ... 130						2 (-10) ... 200						2 (-10) ... 130								
Priključci		Prirubnica PN 16 prema EN 1092-2																				
Materijali																						
Tijelo ventila		Sivo lijevano željezno EN-GJL-250 (GG-25)									Duktilni lijev EN-GJS-400-18-LT (GGG 40.3)						Sivo lijevano željezno EN-GJL-250 (GG-25)					
Osovina ventila		Nehrdajući čelik																				
Stožac ventila		Mjed						Crvena bronca CuSn5Zn5Pb5 (Rg 6)			GGG 40						nemagnetski nehrdajući čelik					
Brtva		EPDM									PFTE						EPDM					

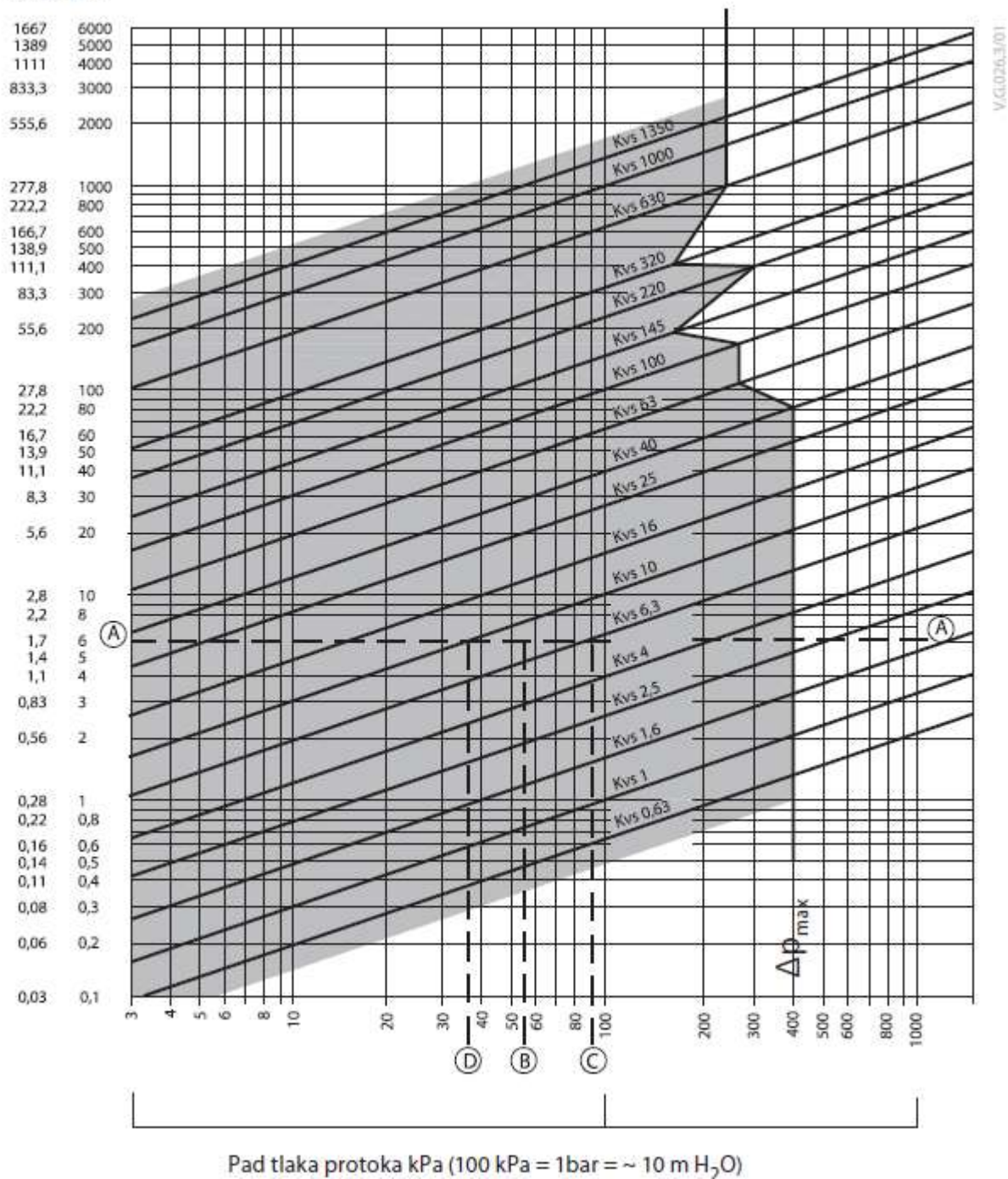
¹⁾ Maksimalno dopušteni diferencijalni tlak u ventilu koji vrijedi za cijeli aktivacijski raspon elektromotornog ventila (funkcija radnih svojstava pogona)

²⁾ Pri temperaturi od -10 do +2 °C uporabite grijač osovine

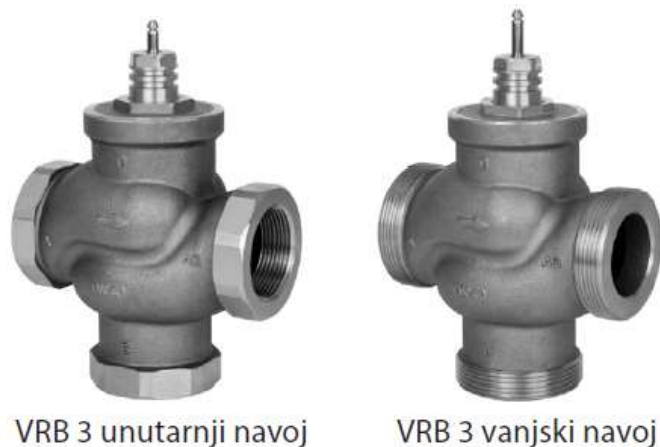
Tablica 11: Tablica za dimenzioniranje troputnih ventila do DN50[14]

Nazivni promjer	DN	15					20	25	32	40	50
k_{vs} vrijednost	m ³ /h	0,63	1,0	1,6	2,5	4,0	6,3	10	16	25	40
Hod	mm	10							15		
Raspon regulacije		30:1	50:1				100:1				
Karakteristika regulacije		LOG: priključak A-AB; LIN: priključak B-AB									
Faktor kavitacije z		≥ 0,4									
Curenje		A - AB hermetička konstrukcija									
		B - AB ≤ 1,0 % od k_{vs}									
Nazivni tlak	PN	16									
Maks. tlak zatvaranja	bar	Miješanje: 4									
		Razdjeljivanje: 1									
Medij		Cirkulacijska voda / smjesa vode i glikola do 50 %									
pH medija		Min. 7, maks. 10									
Temperatura medija	°C	2 (-10 °) ... 130									
Spojevi		Unutarnji i vanjski navoj									
Materijali											
Tijelo ventila		Crvena bronca CuSn5ZN5Pb5 (Rg5)									
Osovina ventila		Nehrdajući čelik									
Stožac ventila		Mjed									
Brtvljenje		EPDM									

Protok
(tekućina specifične sile teže 1)
l/sec m³/h



Slika 11 Dijagram pada tlaka troputnih ventila Danfoss VRB 3 i VR 3 [15]



Slika 12 Troputni ventil Danfoss VRB 3 [14]

Za odabir ventila potrebno je pronaći pravac koji predstavlja potreban protok. Autoritet ventila određen je jednadžbom:

$$a = \frac{\Delta p_1}{\Delta p_1 + \Delta p_2}$$

Pri čemu je:

Δp - pad tlaka u potpuno otvorenom ventilu

Δp_2 - pad tlaka u ostatku kruga s potpuno otvorenim ventilom

Idealni ventil imao bi pad tlaka jednak padu tlaka u sustavu (tj. autoritet od 0,5)

Za primjenu ventila s 3 priključka najčešće se odabire manji ventil s ciljem da se autoritet ventila bio veći od 0,5 i time bi se poboljšala regulacija. To povećava ukupan tlak, te zbog toga projektant sustava treba provjeriti kompatibilnost s dostupnim crpkama. Savršen autoritet iznosi 0,5, uz poželjan raspon između 0,4 i 0,7 .

Troputi ventil za kotlovski krug

Konstruktivski podatci:

Protok: 44 m³/h

Pad tlaka u sustavu: 30 kPa

Odabran je ventil, s vrijednošću kVS 63, a on bi ostvario pad tlaka od 46 kPa:

$$a = \frac{\Delta p_1}{\Delta p_1 + \Delta p_2} = \frac{46}{46 + 30} = 0,61$$

Odabrani ventil s vrijednošću kVS 63 je ventil Danfoss VF 3 DN65.

Troputi ventil za krug grijanja 1

Konstruktivski podatci:

Protok: 8,8 m³/h

Pad tlaka u sustavu: 46 kPa

Odabran je ventil, s vrijednošću kVS 10, a on bi ostvario pad tlaka od 68 kPa:

$$a = \frac{\Delta p_1}{\Delta p_1 + \Delta p_2} = \frac{68}{68 + 46} = 0,60$$

Odabrani ventil s vrijednošću kVS 10 je ventil Danfoss VRB 3 DN25.

Troputi ventil za krug grijanja 2

Konstruktivski podatci:

Protok: 13,2 m³/h

Pad tlaka u sustavu: 59 kPa

Odabran je ventil, s vrijednošću kVS 63, a on bi ostvario pad tlaka od 65 kPa:

$$a = \frac{\Delta p_1}{\Delta p_1 + \Delta p_2} = \frac{65}{65 + 59} = 0,52$$

Odabrani ventil s vrijednošću kVS 16 je ventil Danfoss VRB 3 DN32.

Troputi ventil za krug grijanja 3

Konstruktivski podatci:

Protok: 4,4 m³/h

Pad tlaka u sustavu: 31 kPa

Odabran je ventil, s vrijednošću kVS 6,3, a on bi ostvario pad tlaka od 42 kPa:

$$a = \frac{\Delta p_1}{\Delta p_1 + \Delta p_2} = \frac{42}{42 + 31} = 0,58$$

Odabrani ventil s vrijednošću kVS 6,3 je ventil Danfoss VRB 3 DN20.

Troputi ventil za krug grijanja 4

Konstruktivski podatci:

Protok: 17,6 m³/h

Pad tlaka u sustavu: 62 kPa

Odabran je ventil, s vrijednošću kVS 16, a on bi ostvario pad tlaka od 103 kPa:

$$a = \frac{\Delta p_1}{\Delta p_1 + \Delta p_2} = \frac{103}{103 + 62} = 0,62$$

Odabrani ventil s vrijednošću kVS 16 je ventil Danfoss VRB 3 DN32.

3.7. Dimenzioniranje dimnjaka i ventilatora dimnih plinova

Optimalna visina dimnjaka određuje se iz uvjeta osiguranja za siguran rad ložišta i uvjeta za sprječavanje onečišćenja okoliša te optimalnog podtlaka. Visina dimnjaka ovisi i o obliku i visini oblik krova zgrade, nagib i udaljenost vrha dimnjaka od vrha krova zgrade, utjecaji prirodne okoline, građevinskih objekata i prirodne vegetacije.

Dimovodna cijev služi za povezivanje ložišta s dimnjakom. Dimovodna cijev treba biti što kraća i ravnija kako bi se mogla lakše čistiti, a izrađuje se od negorivih materijala, postojanog oblika i korozivno je zaštićena. Izolira se mineralnom vunom debljine 5 cm, te dodatno oblaže aluminijskim plaštem debljine 0,8 mm. Na dimovodnu cijev postavlja se revizijski otvor i otvor za mjerenje emisije dimnih plinova.

Potrebna visina dimnjaka određuje se iz uvjeta da veličina najveće koncentracije (C_m) bilo kojeg zagađivača u prizemnom sloju zraka ne smije biti veća od srednje dnevne maksimalno dozvoljene koncentracije (MDK).

Maseni protok dimnih plinova određuje se jednadžbom:

$$m_{DP} = f \cdot \Phi_{IT,N} = 1,1 \cdot 1000 = 1100 \text{ g/s}$$

Pri čemu su:

m_{DP} – maseni protok dimnih plinova [g/s]

f – proračunski faktor iz tablice 12

$\Phi_{IT,N}$ – nazivni toplinski učin izora topline [kW]

Tablica 12: Proračunski faktor u jednadžbi za određivanje masenog protoka dimnih plinova, ovisno o vrsti ložišta i goriva [11]

vrsta izvora topline	gorivo	proračunski faktor f
kotlovi s pretlačnim plamenikom	ekstralako loživo ulje	0,45
	prirodni plin	0,48
	ukapljeni naftni plin	0,45
kotlovi s atmosferskim plamenikom	prirodni plin	0,81
	ukapljeni naftni plin	0,85
kotlovi na šumsku biomasu		1,1

Minimalna visina dimnjaka se izračunava po obrascu:

$$H = \sqrt{\frac{A \cdot G \cdot F}{MDK - C_f}} \sqrt[3]{\frac{1}{V \cdot \Delta T}}$$

Gdje je:

H(m) - visina dimnjaka

A - koeficijent koji zavisi od meteroloških uvjeta (konkretno 120),

G (g/s) - količina zagađivača, emisija iz dimnjaka u atmosferu,

F - koeficijent koji uzima u obzir brzinu taloženja čestice (F=1),

C_f (mg/m³) - postojeće zagađenje od drugih izvora zagađenja ($C_f=0.1$)

V (m³/s) - zapremina plinova koji izlaze iz dimnjaka na temperaturi dimnih plinova

ΔT (K) -razlika temperatura plinova na izlazu i srednjeg vanjskog zraka ($\Delta T=98K$)

MDK(mg/m³) - maksimalna dozvoljena koncentracija (MDK=0.5)

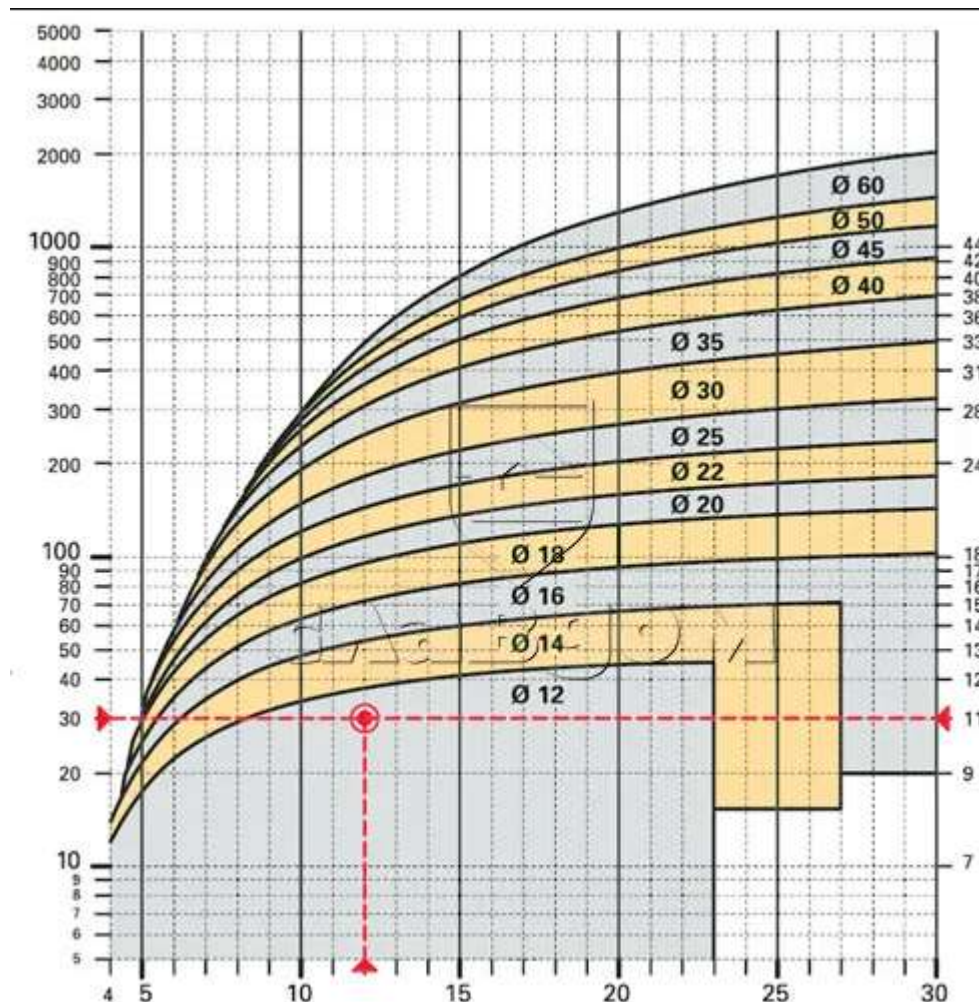
Zagađivač je leteći pepeo i čađa (pepala u gorivu ima 6%)

m=0.6 n=1 - koeficijenti koji obuhvaćaju uvjete izlaza plinova dimnjaka.

Stvarna visina dimnjaka uslijed zagađenja

$$H = H_1 \sqrt{\frac{m \cdot n}{1}}$$

Odabran je promjer 600 mm, visine 17 m. Količina dimnih plinova iznosi 9805 m³/h i otpor 2200 Pa (koji savladava ventilator dimnih plinova), brzina u čeličnom dimnjaku 10 m/s. Kompletan dimnjak je kao pribor proizvođača kotla.



Slika 13 Dijagram za dimenzioniranje dimnjaka na kruto gorivo [16]

Na temelju dijagrama i snage kotla od 1 MW odabrani promjer 600 mm, visine 17 m zadovoljava.

Najveća hidraulička vitkost dimnjaka određuje se jednadžbom:

$$\lambda_{d,max} = 212,5 - 12500 \cdot r = 212,5 - 12500 \cdot 0,001 = 200$$

Pri čemu su:

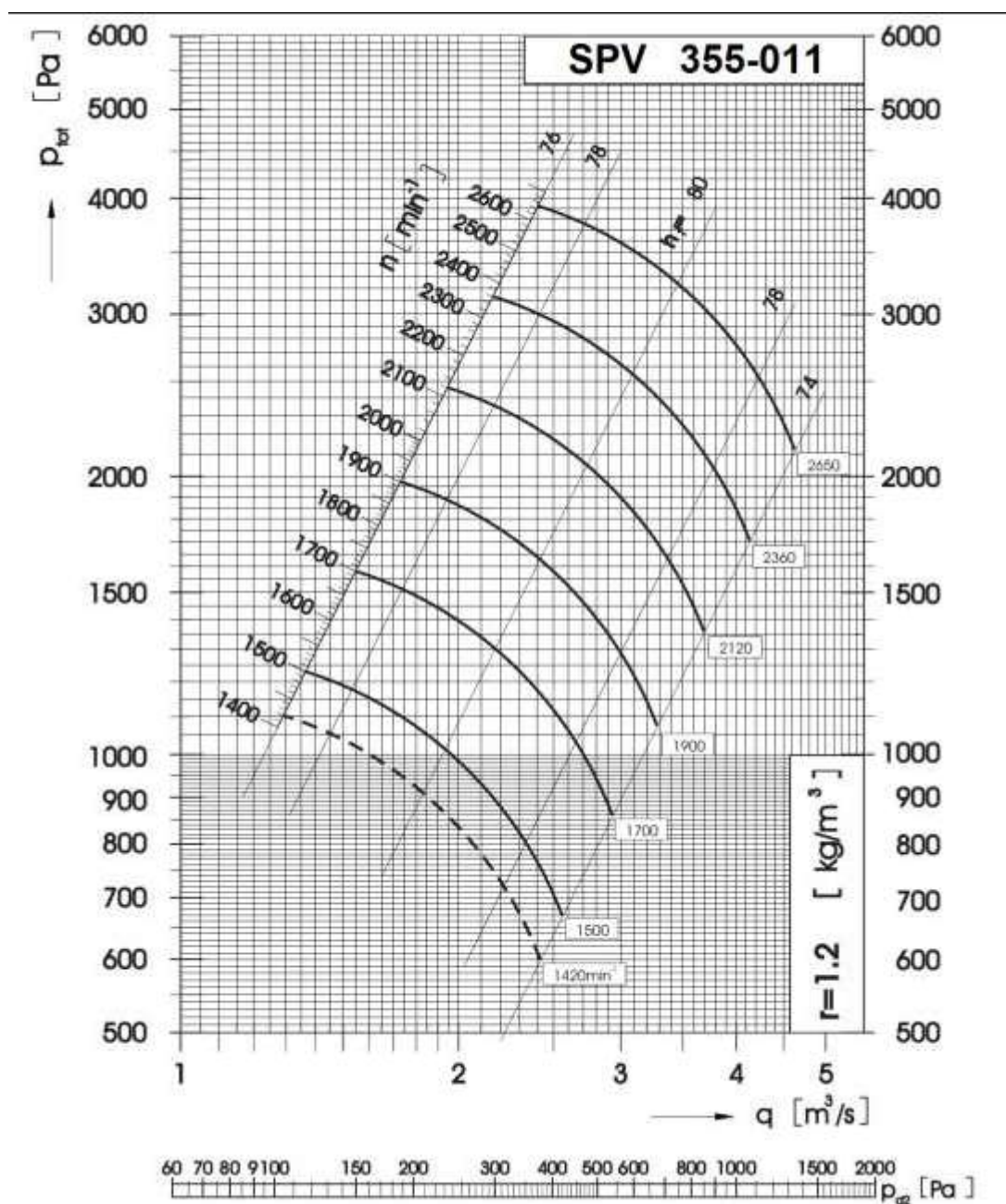
$\lambda_{d,max}$ – najveća hidraulička vitkost dimnjaka

r – hrapavost unutarnje stjenke dimnjaka iz tablice 13

Tablica 13: Vrijednosti hrapavosti stjenke za različite materijale elemenata dimnjaka [11]

materijal	hrapavost stjenke r,m
šamot, opeka, beton, zidani elementi, agregat	0,002
zidani kanali	0,005
betonski elementi	0,003
metalni elementi	0,001
staklo, polimerni materijali	0,001 (0,0005)

Na temelju količine dimnih plinova 2,724 m³/s i otpora 2200Pa, odabran je ventilator klimatehnika SPV – 355 – 011.



Slika 14 Dijagram ventilatora dimnih plinova [17]

3.8. Ventilacija kotlovnice

Površina dozračnog otvora izračunava se jednadžbom:

$$A_0 = 5,8 \cdot \Phi_k = 5,8 \cdot 1000 = 5800 \text{ cm}^2$$

Pri čemu su:

A_0 – površina dozračnog otvora [cm^2]

Φ_k – nazivni toplinski učin izora topline [kW]

Za dozraku odabiremo četiri rešetke 725x525 pojedinačne slobodne površine 1528 cm^2 , što ukupno iznosi 6112 cm^2

Površina odzračnog otvora izračunava se jednadžbom:

$$A_1 = \frac{1}{3} \cdot A_0 = \frac{1}{3} \cdot 5800 = 1933,33 \text{ cm}^2$$

Pri čemu su:

A_1 – površina odzračnog otvora [cm^2]

A_0 – površina dozračnog otvora [cm^2]

Za odzraku odabiremo rešetku 1025x525 slobodne površine 2160 cm^2 .

4. Potrošnja toplinske energije u sezoni grijanja

4.1. Meteorološki podaci za grad Koprivnicu

Tablica 14: Meteorološki podaci za grad Koprivnicu

KOPRIVNICA													
	h: 141 ϕ : 46° 10'9" λ : 16° 48'52" razdoblje: 1991-2010.												
Dnevne vrijednosti po mjesecima													
	I	II	III	IV	V	VI	VII	VIII	IX	X	XI	XII	GOD
θ_{mm} [°C]	0.5	2.4	6.6	11.6	16.6	20.0	21.5	20.8	15.7	10.9	6.0	0.9	11.1
θ_{msd} [°C]	4.4	4.8	4.3	3.8	3.5	3.6	3.1	3.0	3.2	4.3	4.6	4.4	8.4
θ_{minmm} [°C]	-13.1	-12.6	-9.0	0.4	5.6	9.9	13.4	11.0	8.3	-1.0	-5.9	-15.0	-15.0
θ_{maxmm} [°C]	12.1	14.1	17.0	20.0	26.2	28.1	29.1	28.0	25.0	21.1	19.5	14.8	29.1
θ_{SWmm} [°C]	6.2	8.9	10.0	11.3	11.6	11.2	11.8	11.8	10.4	9.3	7.0	5.5	9.6
R_{mm} [mm]	1.4	1.5	1.7	2.0	2.2	2.9	2.8	2.8	3.5	2.6	2.7	2.3	2.4
φ_{mm} [%]	88	83	80	77	74	74	73	76	82	84	86	89	81

Projektne vrijednosti prema metodologiji iz HRN EN ISO 15927-5

N	20
θ_{2d}^* [°C]	-9.5
θ_{2d}^{**} [°C]	-10.8
$\theta_{0.4\%}^*$ [°C]	26.8
θ_w^* [°C]	22.0
θ_d^* [°C]	20.0
$\varphi_{p0.4}^*$ [%]	98
$\varphi_{p99.6}^*$ [%]	53

Vrijednosti za projektiranje prema Tehničkom propisu

N	20
$\theta_{min,y,m}$ [°C]	-15.0
$\theta_{max,y,m}$ [°C]	29.1
θ_w^* [°C]	22.6
θ_d^* [°C]	19.6
$\theta_{SW,y,m}$ [°C]	17.2

Gore navedeni meteorološki podaci preuzeti su iz Tehničkog propisa o racionalnoj uporabi energije i toplinskoj zaštiti u zgradama (NN br. 128/2015) PRILOG E [8]

4.2. Godišnja potrošnja topline za grijanje

Tablica 15: Predviđena godišnja potrošnja topline i sječke

GODIŠNJA POTROŠNJA TOPLINE ZA GRIJANJE

$Q_N=$	1000	kW
$G_t=$	2900	stupanj dana
$G_t \cdot 20=$	2030	stupanj dana
$G_t \cdot 22=$	2436	stupanj dana
$\Delta t_{maks}=$	37	°C
$b_N=$	1580,108	h/god

$Q_{aG}=$	1580108	kWh/god
-----------------------------	----------------	----------------

$H_d=$	3,2	kWh/kg
$\eta=$	0,82	
$M_{god}=$	602	t/god
$M_h=$	381	kg/h

Maksimalna godišnja potrošnja proračunata je:

$$M_{god} = \frac{Q_{aG}}{H_d \cdot \eta}$$

Maksimalna satna potrošnja proračunata je:

$$M_h = \frac{Q_N}{H_d \cdot \eta}$$

Godišnja potrošnja sječke i biomase prosječne donje ogrjevnosti $H_d = 3,2$ kWh/kg i stupnja iskoristivosti kotla = 0,82 iznosi 602 tona godišnje, odnosno cca 1,6 tona sječke dnevno.

Maksimalna satna potrošnja sječke i biomase prosječne donje ogrjevnosti $H_d = 3,2$ kWh/kg i stupnja iskoristivosti kotla = 0,82 iznosi 381 kg/h.

4.3. Usporedba troškova sječke sa drugim vrstama goriva

Tablica 16: Usporedba troškova sječke sa drugim vrstama goriva

GORIVO	JEDINICA MJERE	ENERGETSKA VRIJEDNOST kWh/ jedinice mjere	KORISNOST KOTLA %	CIJENA kn / jedinici mjere	CIJENA kn / kWh	CIJENA (uz korisnost kotla) kn / kWh
SJEČKA	kg	3,2	0,82	0,5	0,16	0,19
ZEMNI PLIN	m ³	9,26	0,98	2,40	0,26	0,27
UNP	kg	12,82	0,98	5,69	0,44	0,45
LOŽ ULJE	lit.	9,96	0,9	5,21	0,52	0,58
PELETI	kg	5	0,82	1,7	0,34	0,41

Iz gornje tablice vidljivo je da je cijena toplinske energije od sječke, 0,19 kn/kWh, zemnog plina 0,27 kn/kWh, UNP-a 0,45 kn/kWh, lož ulja 0,58 kn/kWh, a peleta 0,41 kn/kWh. Prema tome je vidljivo da je sječka kao gorivo ekonomski najpovoljnija varijanta kao primarni izvor toplinskog učina. Prilikom izračuna ukupnog troška loženja na sječku, treba uzeti u obzir da sustav dopreme nije automatiziran, kao na primjer kod prirodnog plina ili električne energije, što može dovesti do nepredviđenih troškova.

5. Zaključak

U novije vrijeme, sve više se teži većem iskorištenju obnovljivih izvora energije, a samim time i biomase. Biomasa kao izvor topline zahtjeva mnogo prostora za strojarsku opremu (kotao, silos, transporter i ostalo), te je zbog toga manje korištena u manjim postrojenjima (stanovi, obiteljske kuće i slično), a više u centralnim kotlovnicama velikih postrojenja, i vise stambenih zgrada, izvan velikih gradova, gdje je dozvoljen pristup utovarivaču, te gdje je drvna industrija u blizini (sjeverna Hrvatska, Slavonija itd.).

U ovom diplomskom radu, opisana je biomasa, a posebno sječka, te sve vrste sječke, te njihova ogrjevna vrijednost i utjecaj vage i ostalih parametara na istu. Detaljno su opisani i dimenzionirani svi dijelovi toplovodnog postrojenja na biomasu snage 1 MW. Također je proračunom opisana ekonomičnost između najčešće korištenih vrsta goriva u odnosu na biomasu. U grafičkom djelu je u mjerilu prikazana dispozicija potrebne opreme, dimenzije prostorije za smještaj sječke, kotla, te sve potrebne armature.

Ekonomski je sječka kao biomasa ekonomsko jedna od najisplativijih izvora topline, relativno je automatizirana, osim dostave goriva, te se očekuje sve veće njezino iskorištenje u budućnosti, pogotovo u kombinacijama s drugim izvorima topline.

U Varaždinu _____

Dominik Kušter

Sveučilište Sjever



IZJAVA O AUTORSTVU I SUGLASNOST ZA JAVNU OBJAVU

Završni/diplomski rad isključivo je autorsko djelo studenta koji je isti izradio te student odgovara za istinitost, izvornost i ispravnost teksta rada. U radu se ne smiju koristiti dijelovi tuđih radova (knjiga, članaka, doktorskih disertacija, magistarskih radova, izvora s interneta, i drugih izvora) bez navođenja izvora i autora navedenih radova. Svi dijelovi tuđih radova moraju biti pravilno navedeni i citirani. Dijelovi tuđih radova koji nisu pravilno citirani, smatraju se plagijatom, odnosno nezakonitim prisvajanjem tuđeg znanstvenog ili stručnoga rada. Sukladno navedenom studenti su dužni potpisati izjavu o autorstvu rada.

Ja, Dominik Kušter pod punom moralnom, materijalnom i kaznenom odgovornošću, izjavljujem da sam isključivi autor diplomskog rada pod naslovom Toplovodno termoenergetsko postrojenje na biomasu, te da u navedenom radu nisu na nedozvoljeni način (bez pravilnog citiranja) korišteni dijelovi tuđih radova.

Student:


(vlastoručni potpis)

Sukladno Zakonu o znanstvenoj djelatnosti i visokom obrazovanju završne/diplomske radove sveučilišta su dužna trajno objaviti na javnoj internetskoj bazi sveučilišne knjižnice u sastavu sveučilišta te kopirati u javnu internetsku bazu završnih/diplomskih radova Nacionalne i sveučilišne knjižnice. Završni radovi istovrsnih umjetničkih studija koji se realiziraju kroz umjetnička ostvarenja objavljuju se na odgovarajući način.

Ja, Dominik Kušter neopozivo izjavljujem da sam suglasan s javnom objavom diplomskog rada pod naslovom Toplovodno termoenergetsko postrojenje na biomasu

Student:


(vlastoručni potpis)

6. Literatura

- [1] Predavanja_KGH instalacije – Sveučilište Sjever – izv. prof. dr. sc. Ante Čikić
- [2] Završni rad Igor Kos, USPOREDBA RAZLIČITIH ENERGENATA I TEHNOLOGIJA ZA POTREBE GRIJANJA, SVEUČILIŠTE JOSIPA JURJA STROSSMAYERA U OSIJEKU
- [3] Tehnički propis o racionalnoj uporabi energije i toplinskoj zaštiti u zgradama (NN br. 128/2015)
- [4] Glavni projekt - Strojarski projekt TD 022/2018, ECO Projekt d.o.o.
- [5] <http://www.gpz-opskrba.hr/zagreb-javna-usluga-opskrbe-plinom-cijene-plina-od-01-04-2019-do-31-12-2019/396>
- [6] http://www.drvena-konferencija.hr/wp-content/uploads/2015/06/KOHLBACH_KBE-BIOENERGIE.pdf
- [7] <http://www.kohlbach.fr/hr/cetest-firstpage0/produkte/loini-sustavi/sistem-k8/>
- [8] Tehničkog propisa o racionalnoj uporabi energije i toplinskoj zaštiti u zgradama (NN br. 128/2015) PRILOG
- [9] Grejanje i klimatizacija uključujući toplu vodu i tehniku hlađenja, Reknagel, Šprenger, Šramek, Čeperković
- [10] Završni rad, Silvio Buden , TOPLOVODNO POSTROJENJE S POGONOM NA BIOMASU, SVEUČILIŠTE SJEVER
- [11] B. Labudović: Osnove primjene biomase, Energetika marketing, Zagreb, 2012.
- [12] https://www.fero-term.hr/_SHOP/files/products/g05437.jpg?preset=product-gallery2&id=1161
- [13] <http://www.fradragoljevar.com/Biomasa.pdf>
- [14] <https://assets.danfoss.com/documents/77190/AI157486475794hr-000601.pdf>
- [15] <https://assets.danfoss.com/documents/40044/AI244286498524hr-000101.pdf>
- [16] <https://i1.wp.com/slav-dom.ru/Download/images/Diagramma3.jpg>
- [17] <https://www.ventilator-klimatehnika.hr/spv-centrifugalni-ventilatori/>
- [18] <https://repozitorij.unin.hr/islandora/object/unin%3A1721/datastream/PDF/view>

Popis slika

Slika 1 Prikaz postrojenja na biomasu [6]

Slika 2 Kotao Kolbach Sistem K8 [7]

Slika 3 Otvorena ekspanzijska posuda

Slika 4 Shema spajanja otvorene ekspanzijske posude

Slika 5 Manometar [12]

Slika 6 Karakteristike primarne crpke

Slika 7 Karakteristike crpke za krug 1

Slika 8 Karakteristike crpke za krug 2

Slika 9 Karakteristike crpke za krug 3

Slika 10 Karakteristike crpke za krug 4

Slika 11 Dijagram pada tlaka troputnih ventila Danfoss VRB 3 i VR 3 [15]

Slika 12 Troputni ventil Danfoss VRB 3 [14]

Slika 13 Dijagram za dimenzioniranje dimnjaka na kruto gorivo [16]

Slika 14 Dijagram ventilatora dimnih plinova [17]

Popis tablica

Tablica 1: Udjeli vlage, ogrjevne vrijednosti, gustoća i energetska gustoća najčešćih oblika šumske biomase [11]

Tablica 2: Podaci toplovodnog kotla [7]

Tablica 3: smjernice za kvalitetu vode – kemijska svojstva vode

Tablica 4: Opći podaci za dimenzioniranje cijevi

Tablica 5: Dimenzioniranje cijevi

Tablica 6: Dimenzioniranje razdjeljivača i sabirnika

Tablica 7: Određivanje radnih točaka za cirkulacijske crpke

Tablica 8: Određivanje sigurnosnog razvodnog i povratnog voda ekspanzijske posude

Tablica 9: Tablica za dimenzioniranje troputnih ventila do DN300 [15]

Tablica 10: Tablica sa tehničkim podacima za troputne ventile do DN300 [14]

Tablica 11: Tablica za dimenzioniranje troputnih ventila do DN50[14]

Tablica 12: Proračunski faktor u jednadžbi za određivanje masenog protoka dimnih plinova, ovisno o vrsti ložišta i goriva [11]

Tablica 13: Vrijednosti hrapavosti stjenke za različite materijale elemenata dimnjaka [11]

Tablica 14: Meteorološki podaci za grad Koprivnicu

Tablica 15: Predviđena godišnja potrošnja topline i sječke

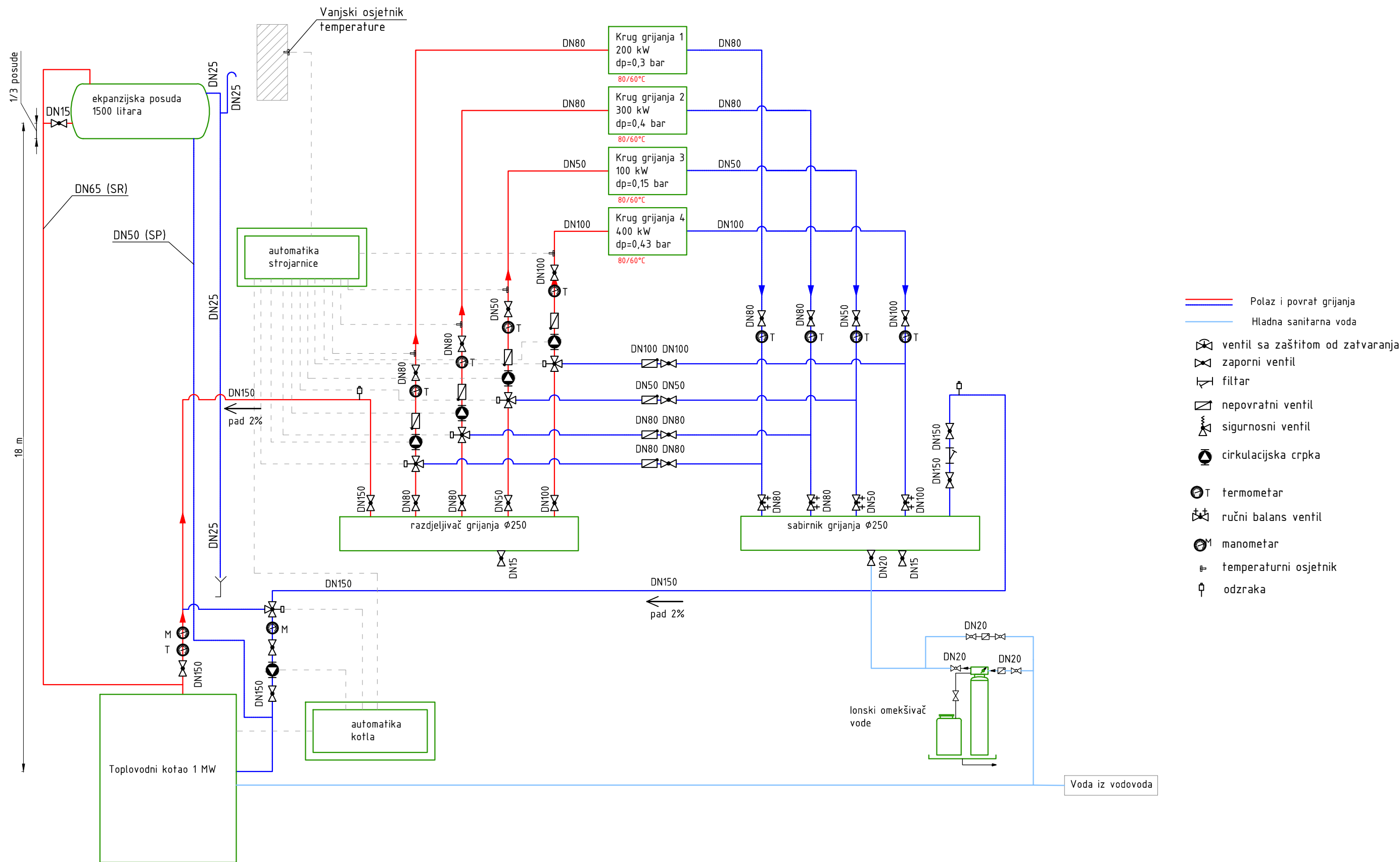
Tablica 16: Usporedba troškova sječke sa drugim vrstama goriva

Prilozi

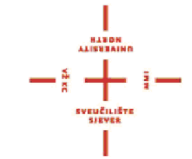
001 Shema postrojenja

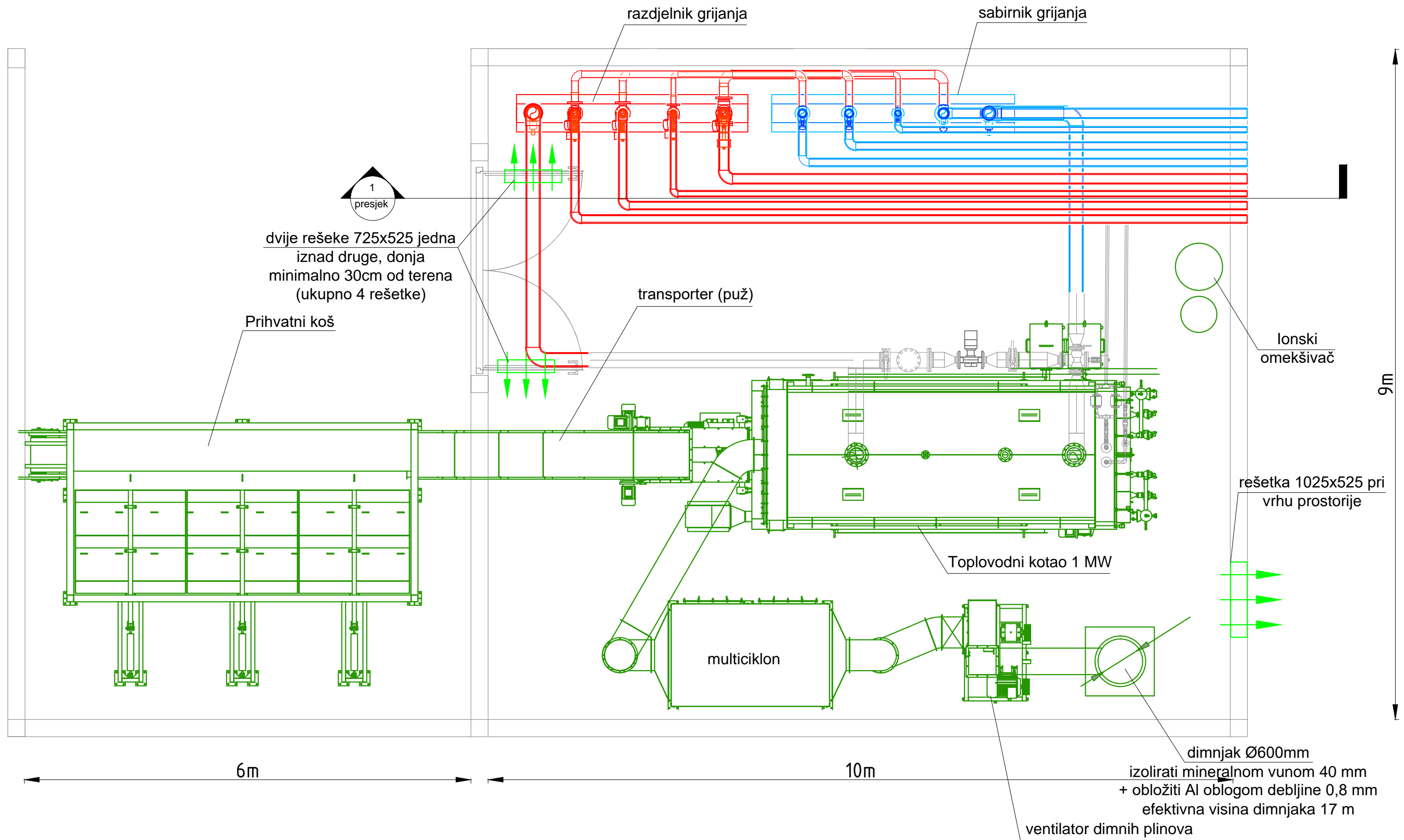
002 Dispozicija projektnog rješenja


003 Presjek i 3D prikaz armature

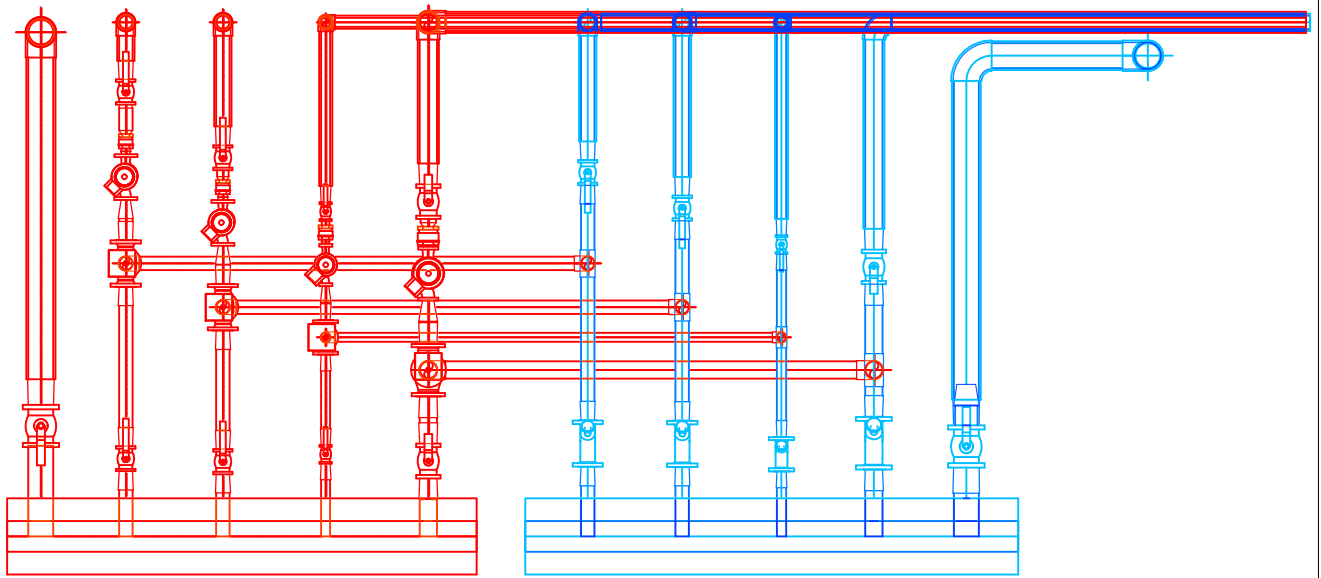


- Polaz i povrat grijanja
- Hladna sanitarna voda
- ventil sa zaštitom od zatvaranja
- zaporni ventil
- filter
- nepovratni ventil
- sigurnosni ventil
- cirkulacijska crpka
- T termometar
- ručni balans ventil
- M manometar
- temperaturni osjetnik
- odzraka

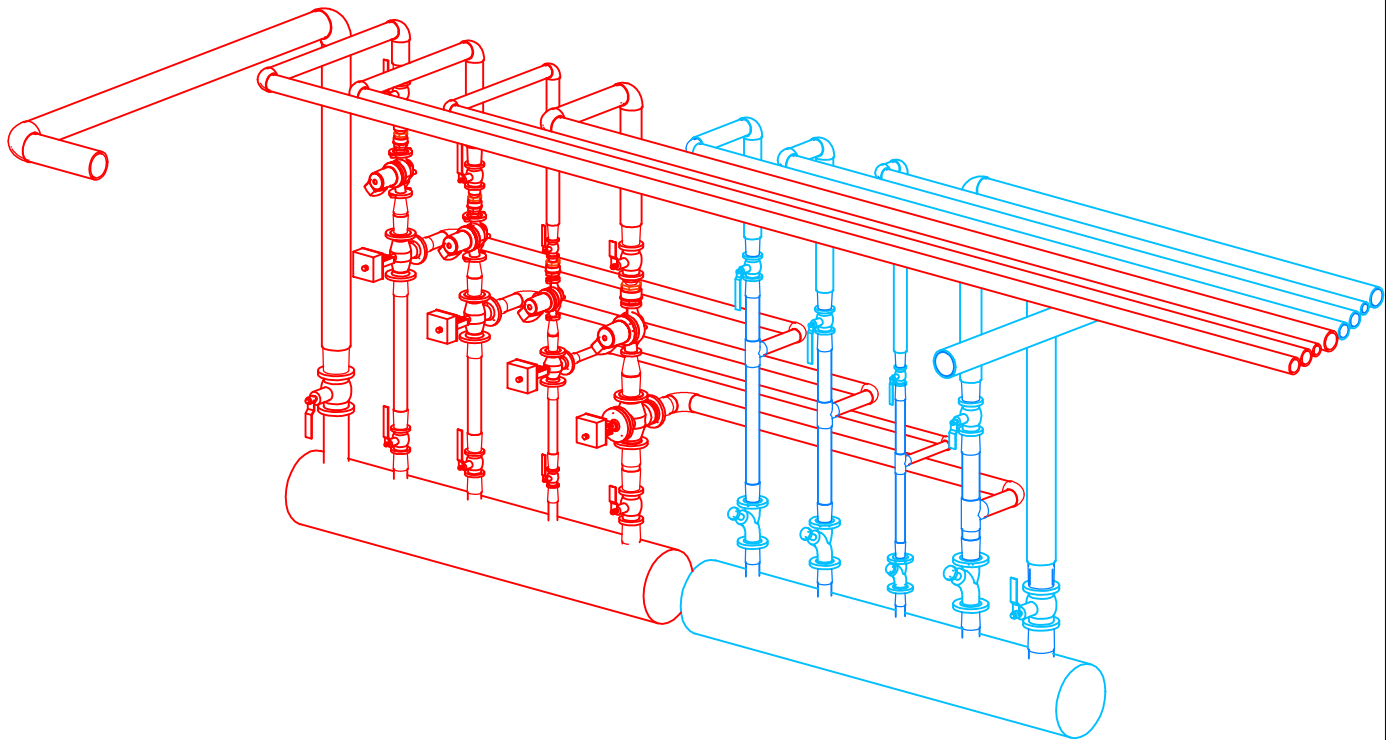
Mentor:	Prof. dr. sc. Ante Čikić	Naslov diplomskog rada:		 Sveučilište Sjever
Autor:	Dominik Kušter, bacc.ing.mech.	Toplovodno termoenergetsko postrojenje na biomasi		
Crtao:	Dominik Kušter, bacc.ing.mech.			
Potpis :		Kolegij:		
Sadržaj nacрта:	Shema postrojenja	KGH sustavi		
		Mjerilo:	Datum:	List br.:
		-	03.2021.	-
				Nacrt br.: 001




Mentor:	Prof. dr. sc. Ante Čikić	Naslov diplomskog rada:	Toplovodno termoenergetsko postrojenje na biomasi	 Sveučilište Sjever			
Autor:	Dominik Kušter, bacc.ing.mech.	Kolegij:			KGH sustavi		
Crtao:	Dominik Kušter, bacc.ing.mech.	Mjerilo:	1:100		Datum:	03.2021.	
Potpis :		Sadržaj nacrt:	Dispozicija projektnog rješenja		List br.:	-	Nacrt br.:



00 Prizemlje
0



Mentor:	Prof. dr. sc. Ante Čikić	Naslov diplomskog rada: Toplovodno termoenergetsko postrojenje na biomasu		 Sveučilište Sjever
Autor:	Dominik Kušter, bacc.ing.mech.			
Crtao:	Dominik Kušter, bacc.ing.mech.			
Potpis :		Kolegij: KGH sustavi		
Sadržaj nacрта:	Presjek i 3D prikaz armature	Mjerilo: 1:50	Datum: 03.2021.	List br.: - Nacrt br.: 003