

Proces izrade tlačne posude

Ričko, Ante

Undergraduate thesis / Završni rad

2021

Degree Grantor / Ustanova koja je dodijelila akademski / stručni stupanj: **University North / Sveučilište Sjever**

Permanent link / Trajna poveznica: <https://um.nsk.hr/um:nbn:hr:122:713599>

Rights / Prava: [In copyright](#)/[Zaštićeno autorskim pravom.](#)

Download date / Datum preuzimanja: **2025-01-28**



Repository / Repozitorij:

[University North Digital Repository](#)





Sveučilište Sjever

Završni rad br. 365/PS/2021

Proces izrade tlačne posude

Ante Ričko, 3604/336

Varaždin, rujan 2021. godine



Sveučilište Sjever

Proizvodno strojarstvo

Završni rad br. 365/PS/2021

Proces izrade tlačne posude

Student

Ante Ričko, 3604/336

Mentor

doc.dr.sc. Matija Bušić

Prijava završnog rada

Definiranje teme završnog rada i povjerenstva

| | | | |
|-----------------------------|--|---------|-----------------|
| ODJEL | Odjel za strojarstvo | | |
| STUDIJ | preddiplomski stručni studij Proizvodno strojarstvo | | |
| PRISTUPNIK | Ante Ričko | JMBAG | 3604/336 |
| DATUM | 23.08.2021. | KOLEGIJ | Tehnologija III |
| NASLOV RADA | Proces izrade tlačne posude | | |
| NASLOV RADA NA ENGL. JEZIKU | Pressure vessel production process | | |
| MENTOR | dr. sc. Matija Bušić | ZVANJE | docent |
| ČLANOVI POVJERENSTVA | 1. doc.dr.sc. Tomislav Veliki, predsjednik povjerenstva | | |
| | 2. doc. dr. sc. Matija Bušić, mentor, član povjerenstva | | |
| | 3. doc. dr. sc. Zlatko Botak, član povjerenstva | | |
| | 4. dipl. ing. stroj. Marko Horvat, zamjenski član povjerenstva | | |
| | 5. _____ | | |

Zadatak završnog rada

| | |
|------|--|
| BROJ | 365/PS/2021 |
| OPIS | <p>U završnom radu potrebno je prikazati cjelokupni proces proizvodnje tlačne posude. Navesti zahtjeve naručitelja proizvoda i zakonsku regulativu koja obuhvaća posude pod tlakom. Opisati izradu tehničke dokumentacije koja je potrebna za proizvodnju navedenog proizvoda. Opisati nabavu i predobradu materijala, obradu odvajanjem čestica, plan montaže i zavarivanje proizvoda. Detaljno opisati tehnologije zavarivanja koje se koriste, specifikacije postupka zavarivanja te ispitivanje zavarenih spojeva. Opisati provođenje zaštite od korozije, inspeksijsku kontrolu i tlačnu probu izvedenu na proizvodu. Na kraju donijeti zaključak o odabranom slijedu proizvodnje, korištenim tehnologijama te samoj ekonomičnosti proizvodnje. U radu je potrebno navesti korištenu literaturu te eventualno dobivenu pomoć.</p> |

ZADATAK URUČEN

13.09.2021.



POTPIS MENTORA

M. Bušić



IZJAVA O AUTORSTVU
I
SUGLASNOST ZA JAVNU OBJAVU

Završni/diplomski rad isključivo je autorsko djelo studenta koji je isti izradio te student odgovara za istinitost, izvornost i ispravnost teksta rada. U radu se ne smiju koristiti dijelovi tuđih radova (knjiga, članaka, doktorskih disertacija, magistarskih radova, izvora s interneta, i drugih izvora) bez navođenja izvora i autora navedenih radova. Svi dijelovi tuđih radova moraju biti pravilno navedeni i citirani. Dijelovi tuđih radova koji nisu pravilno citirani, smatraju se plagijatom, odnosno nezakonitim prisvajanjem tuđeg znanstvenog ili stručnoga rada. Sukladno navedenom studenti su dužni potpisati izjavu o autorstvu rada.

Ja, ANTE RIČKO (ime i prezime) pod punom moralnom, materijalnom i kaznenom odgovornošću, izjavljujem da sam isključivi autor/ica završnog/diplomskog (obrisati nepotrebno) rada pod naslovom PROCES IZRADE TLAČNE POSUDE (upisati naslov) te da u navedenom radu nisu na nedozvoljeni način (bez pravilnog citiranja) korišteni dijelovi tuđih radova.

Student/ica:
(upisati ime i prezime)

Ante Ričko
(vlastoručni potpis)

Sukladno Zakonu o znanstvenoj djelatnosti i visokom obrazovanju završne/diplomske radove sveučilišta su dužna trajno objaviti na javnoj internetskoj bazi sveučilišne knjižnice u sastavu sveučilišta te kopirati u javnu internetsku bazu završnih/diplomskih radova Nacionalne i sveučilišne knjižnice. Završni radovi istovrsnih umjetničkih studija koji se realiziraju kroz umjetnička ostvarenja objavljuju se na odgovarajući način.

Ja, ANTE RIČKO (ime i prezime) neopozivo izjavljujem da sam suglasan/na s javnom objavom završnog/diplomskog (obrisati nepotrebno) rada pod naslovom PROCES IZRADE TLAČNE POSUDE (upisati naslov) čiji sam autor/ica.

Student/ica:
(upisati ime i prezime)

Ante Ričko
(vlastoručni potpis)

Predgovor

Izjavljujem da sam ovaj rad izradio samostalno koristeći stečena znanja tijekom trogodišnjeg studija.

Zahvaljujem se mentoru doc.dr.sc. Matiji Bušiću koji mi je odobrio izradu ovog završnog rada te pomogao svojom stručnom pomoći i korisnim savjetima.

Također se zahvaljujem tvrtki PROJEKT BIRO Marciuš d.o.o na ukazanom povjerenju u vođenju ovog projekta, a posebnu direktoru Luki Marciušu, bacc.ing.mech. koji mi je pomogao i vodio me kroz sve faze projekta.

Isto tako se zahvaljujem mojoj obitelji koji su mi uvijek bili podrška i potpora kroz 3 godine studija.

Sažetak

Tema ovog završnog rada je prikaz kompletne izrade tlačne posude zapremnine 5 m³ prema zahtjevanoj normi („PED 2014/68/EU“). Proces se sastoji od izrade 3D modela te izrade svih sklopnih i pozicijskih nacрта, nabave materijala. Nadalje će biti opisani postupci zavarivanja, postupci nerazornih ispitivanja i tlačna proba. Sva ovdje prikazana dokumentacija mora biti odobrena od strane tijela za ocjenu sukladnosti. Također, bit će prikazan finalni proizvod prije isporuke.

Ključne riječi: tlačna posuda, norma, nacrt, nerazorna ispitivanja, dokumentacija

Abstract

The idea of this final paper is to present the complete production of a pressure vessel with a volume of 5 m³ according to the required standard („PED 2014/68/EU/). The process consists of making a 3D model and making all assembly and position drawings, procurement of materials, further described will be the welding procedures, non-destructive testing procedures and pressure testing. All documentation presented here must be approved by the Notified Body. Also, the final product will be displayed before delivery.

Keywords: pressure vessel, standard, drawing, non-destruction testing, documentation

Popis korištenih kratica

| | |
|-----------------|--|
| SPV | eng. Simple Pressure Vessel (Jednostavna tlačna posuda) |
| PED | eng. Pressure Equipment Directive (Direktiva o tlačnoj opremi) |
| CE | fra. Conformité Européenne (Europska sukladnost) |
| NPS | eng. Nominal pipe size |
| REL | Ručno elektrolučno zavarivanje |
| MIG | eng. Metal Inert Gas |
| MAG | eng. Metal Active Gas |
| TIG | eng. Tungsten Inert Gas |
| SAW | eng. Submerged Arc Welding |
| BW | eng. Butt weld (Sučeljeni spoj) |
| FW | eng. Fillet weld (Kutni spoj) |
| WPS | eng. Welding Procedure Specification |
| WPQR | eng. Welding Procedure Qualification record |
| Ar | Argon |
| CO ₂ | Ugljikov dioksid |
| NDT | Non Destructive Testing |

Sadržaj

| | |
|---|-----------|
| 1. UVOD | 10 |
| 2. TLAČNE POSUDE | 11 |
| 2.1. INSPEKCIJSKO TIJELO ZA OCJENU SUKLADNOSTI | 12 |
| 2.2. PED MODUL | 12 |
| 3. IZRADA TEHNIČKE DOKUMENTACIJE | 13 |
| 3.1. O PROIZVODU „DRAIN VESSEL 5 M ³ “ | 13 |
| 3.2. KONSTRUIRANJE I IZRADA PRORAČUNA | 13 |
| 3.3. IZRADA 3D MODELA | 16 |
| 3.3.1. <i>Konstrukcija plašta sa podnicama</i> | 18 |
| 3.3.2. <i>Konstrukcija sedla</i> | 18 |
| 3.3.3. <i>Konstrukcija priključaka</i> | 19 |
| 3.3.4. <i>Konstrukcija ulaznih otvora i podiznih uški</i> | 20 |
| 3.3.5. <i>Konstrukcija unutarnjih elemenata</i> | 20 |
| 3.4. IZRADA SKLOPNOG NACRTA | 21 |
| 4. PROIZVODNJA | 22 |
| 4.1. POPIS MATERIJALA | 22 |
| 4.2. PRIPREMA MATERIJALA | 23 |
| 4.3. ZAVARIVANJE | 23 |
| 4.3.1. <i>Postupak 121 SAW zavarivanja i parametri zavarivanja plašta</i> | 24 |
| 4.3.2. <i>Postupak 141+111 zavarivanja i parametri zavarivanja prirubnica na cijevi $\geq \varnothing 84,15$ mm</i> .. | 25 |
| 4.3.3. <i>Parametri zavarivanja prirubnica na cijevi promjera $\geq \varnothing 38$ mm</i> | 26 |
| 4.3.4. <i>Parametri zavarivanja cijevi promjera $\geq \varnothing 84,15$ mm na plašt</i> | 27 |
| 4.3.5. <i>Parametri zavarivanja cijevi promjera $\geq \varnothing 38$ mm</i> | 28 |
| 4.3.6. <i>Postupak 135 i parametri zavarivanja ojačanja na ulazne otvore</i> | 28 |
| 4.3.7. <i>Parametri zavarivanja za kutne zavare</i> | 29 |
| 5. KONTROLA NERAZORNIM ISPITIVANJIMA | 31 |
| 5.1. VIZUALNA KONTROLA | 31 |
| 5.2. MAGNETSKA KONTROLA | 31 |
| 5.3. RADIOGRAFSKA KONTROLA | 32 |
| 5.4. ULTRAZVUČNA KONTROLA | 32 |
| 6. HIDROSTATSKA TLAČNA PROBA | 34 |
| 7. FINALNI PROIZVOD | 36 |
| 8. ZAKLJUČAK | 39 |
| 9. LITERATURA | 40 |
| PRILOZI | 43 |

1. Uvod

Odabirom ove teme bio je cilj je bio iskoristiti stečena znanja tijekom trogodišnjeg obrazovanja, osim teorijskog dijela obuhvaćen je i praktični dio. Problematika ovog projekta su zastarjeli nacrti klijenta stari 15-20 godina pa se stoga kreće od samog početka, izrade 3D modela na temelju čega će se raditi sklopni i pozicijski nacrti, angažiranja inspekcijskog tijela za ocjenu sukladnosti, odobravanja same konstrukcije tlačne posude, izrade novih proračuna, procedura i svega usko povezanog s time. Na trenutnom gradilištu došlo je do zatajenja u radu spremnika, što zbog starosti, što zbog neispravnosti kod montaže i instalacije spremnika. U postrojenju se nalazilo petstotinjak tlačnih posuda gdje je sad aktivno i funkcionalno ~10%, koji su bili zapremnine od 5 m³, 25 m³, 60 m³, 105 m³, 1000 m³ pa sve do 60 000 m³. Zadatak je da se uz pomoć tijela za ocjenu sukladnosti konstruira posuda zapremnine 5 m³, kako ne bi došlo do istog zatajanja sustava te kako bi osigurali rad u pojačanim uvjetima. Projekt je zadan od strane poduzeća PROJEKT BIRO Marciuš d.o.o. i on je u potpunosti završen.

Faze izrade tlačne posude su sljedeće:

1. Angažiranje inspekcijskog tijela za ocjenu sukladnosti
2. Izrada tehničke dokumentacije
 - 2.1. Konstruiranje i izrada proračuna
 - 2.2. Izrada 3D modela
 - 2.3. Izrada sklopnih i pozicijskih nacrti
 - 2.4. Izrada reznih lista
3. Odobrenje nacrti od strane inspekcijskog tijela za ocjenu sukladnosti
4. Proizvodnja
 - 4.1. Narudžba materijala i izrada sljedivosti materijala
 - 4.2. Strojna obrada materijala
 - 4.3. Postupci zavarivanja (izrada zavarivačkih mapa, WPS, WPQR)
 - 4.4. Montaža
 - 4.5. Sačmarenje/pjeskarenje
 - 4.6. Bojanje
5. Nerazorna ispitivanja
6. Hidrostatska proba uz prisustvo inspekcijskog tijela za ocjenu sukladnosti
7. Završna kontrola
8. Isporuka

2. Tlačne posude

Tlačna oprema je uvijek bila opasna zbog uvjeta rada pod tlakom pa su zbog toga propisani zakonski uvjeti kojih se sve države unutar EU moraju pridržavati. Donesene su dvije preporuke kojima se tvrtka mora voditi od konstruiranja, proizvodnje i ocjenjivanja sukladnosti pa sve do eksploatacije:

- „Jednostavne tlačne posude“ SPV
- „Tlačna oprema“ PED

Konstruiranje, proizvodnja i ocjenjivanje sukladnosti tlačne opreme radi se prema „PED direktivi 2014/68/EU“ [1]. Tlačne posude koriste se za cjevovode sadržanih od cijevi ili više cijevi čija je namjena distribucija fluida, koja uključuje svu dodatnu opremu projektiranu za cjevovode. Tlačna oprema može se pronaći u redukcijским ili kompresorskim stanicama. Za svaki proizvod koji se šalje na područje EU potrebno je imati znak sukladnosti, a to je CE koji u ovom slučaju dodjeljuje tijelo za ocjenu sukladnosti te se s njime izjavljuje da je proizvod u skladu s direktivama EU. CE oznaka se nalazi na natpisnoj pločici te mora biti čitljiva i neizbrisiva na svakom dijelu proizvoda koji je pod bilo kakvim utjecajem tlaka. Uz oznaku se mora nalaziti broj prijavljenog tijela za ocjenu sukladnosti. [2]

Propisani parametri područja rada su maksimalni radni tlak, koji ne bi smio preći 30 bar, te minimalna temperatura koja ne bi smjela biti manja od -50°C , a maksimalna 300°C . Uvjeti u kojima radi ova tlačna posuda su sljedeći:

- Minimalni radni tlak: -0.1 bar
- Maksimalni radni tlak: 9 bar
- Normalni radni tlak: 0 bar
- Minimalna radna temperatura: -20°C
- Maksimalna radna temperatura: 60°C
- Normalna radna temperatura: ambijentalna

2.1. Inspekcijsko tijelo za ocjenu sukladnosti

Da bi se postigla što veća kvaliteta proizvoda vrše se inspekcije i različita ispitivanja. Proizvođači u svakom trenutku moraju biti spremni na inspekcije koje imaju puno zahtjeva za osiguranje kvalitete. Inspekcijska tijela za ocjenu sukladnosti koja kontroliraju posude moraju biti osposobljena za poslove inspekcije što pokazuju kroz svoju akreditaciju prema normi „ISO/IEC 17020“. Tijela za ocjenu sukladnosti imaju veliki faktor u povećanju kvalitete posuda, ukoliko je potrebno uzimaju uzorke i nose ih u akreditirane laboratorije koji ocjenjuju sukladnost proizvoda kroz ispitivanja. Proizvođači moraju zadovoljiti određene kriterije te samim time i kvalitetu zahtjevanu od strane tijela ili klijenta. Proizvodi koji se plasiraju na tržište mogu biti industrijski, poljoprivredni, gospodarski, građevinski itd. [3]

2.2. PED modul

Ocjenjivanje sukladnosti tlačne opreme mora se ustanoviti prema kategoriji u koju je posuda razvrstana. Postoje četiri kategorije postupaka ocjenjivanja. Posudi koja se obrađuje u ovom radu je dodijeljen modul B3.1 + F.

- B3.1 - proizvodni tip

1. Inspekcijsko tijelo za ocjenu sukladnosti pregledava posudu te utvrđuje da je ista napravljena prema zahtjevima pravilnika.
2. Tijekom proizvodnje tijelo za ocjenu sukladnosti provjerava svu tehničku dokumentaciju i sve ostale dokaze koji predstavljaju buduću proizvodnju.
3. Proizvođač izdaje zahtjev za EU-pregled tipa i on se sastoji od izjave da se zahtjev nije podnio nekom drugom tijelu, tehničke dokumentacije, općeg opisa posude, nacrtu za proizvodnju, opisa i pojašnjenja, proračuna, izvješća, podataka o ispitivanjima...

- F – sukladnost s tipom na temelju provjere tlačne opreme

1. Dio postupka gdje proizvođač ispunjava sva pravila te jamči i izjavljuje na vlastitu odgovornost da posuda ispunjava uvjete sukladno certifikatu o EU-pregledu tipa.
2. Proizvođač je dužan osigurati sve mjere kako bi postupak proizvodnje osigurao sukladnost proizvedenih posuda s odobrenim certifikatom EU-pregleda tipa. [2]

3. Izrada tehničke dokumentacije

3.1. O proizvodu „Drain vessel 5 m³“

Tlačna posuda dodijeljenog imena „Drain vessel 5 m³“ je cilindrično oblikovana posuda s glavnim vanjskim promjerom od 1416 mm i s torisferičnim podnicama sa svaka strane dizajnirane prema normi „EN 13445-3“[4]. Na podnicama se nalaze ulazni otvori promjera 610 mm za saniranje i održavanje. Ukupna visina posude je 2125 mm, a volumen 5000 L. Sastoji se od cilindrično oblikovanog plašta, ulaznih i izlaznih cijevi s prirubnicama. Medij kojim se rukuje u posudi je plin. Ograničenje najvećeg dopuštenog tlaka od 10 bara osigurava se ugradnjom sigurnosnog ventila. U posudi se nalaze mlaznice za ispuštanje i odzračivanje. Radni tlak kontrolira se manometrom ugrađenim na samu posudu. Korišteni materijali moraju imati svojstva za sve radne uvjete, a posebno moraju biti žilavi da bi se spriječio krti lom. Ukoliko nema drugih zahtjeva čelik se smatra adekvatnim ako kod ispitivanja vlačne čvrstoće izvršenog po standardu njegova istezljivost nije manja od 14 %, a udarni rad loma izmjeren prema normi „ISO-V“ nije manji od 27 J na temperaturi koja ne prelazi -20°C. Materijal korišten za plašt i podnice je iz skupine 1.2, limovi za kotlove, P355GH dok su cijevi iz materijala P235GH definirane normom „EN 10028-2“. Prirubnice su iz ASTM A105N definirane normom „ASME / ANSI B16.5“. Usmjerenje posude je vodoravno i postavljeno na dva sedla.

3.2. Konstruiranje i izrada proračuna

Tlačna posuda se konstruira prema propisima pritom uzimajući sve faktore da bi se osigurala što veća sigurnost za vrijeme rada. Zbog mogućnosti otkazivanja posude tokom rada, kod konstruiranja u obzir se uzimaju adekvatni koeficijenti sigurnosti i metode. Kod konstruiranja za opterećenja koja odgovaraju tlačnoj posudi te za ostala nepredvidljiva opterećenja, važni su sljedeći faktori:

- Umor materijala, korozija itd.
- Tlak (vanjski i unutarnji)
- Temperatura (radna i okoline)
- Sile reakcija i momenti koji dolaze od oslonaca, priključaka itd.
- Opterećenja koja proizlaze od vjetra, potresa itd.
- Statički tlak i masa u ispitnim i radnim uvjetima
- Razdvajanje nestabilnih fluida

Osnovni podaci o tipu posude:

- Direktiva: PED 2014/68/EU
- Norma konstruiranja posude/cjevovoda: EN 13445
- PED kategorija: IV
- PED modul: B3.1 + F
- Faza medija: Plin
- Grupa testiranja: 3a

Ulazni podaci kod izrade proračuna:

- Volumen, 5 m³
- Vanjski promjer, 1416 mm
- Radni tlak, 0.9 MPa
- Proračunski tlak, maksimalni, 1 MPa
- Proračunski tlak, minimalni, -0.1 MPa
- Tlak hidrostatske probe, 1.43 MPa
- Proračunska temperatura, maksimalna, 60 °C
- Proračunska temperatura, minimalna, -20 °C
- Vlačna čvrstoća, ovisno o materijalu
- Masa prazne posude bez sedla, 1834 kg
- Masa pune posude bez sedla, 6834 kg

Parametri koji se provjeravaju proračunom da tlačna posuda izdrži opterećenja i da ima što duži vijek trajanja:

- Plašt posude pod unutarnjim opterećenjima
- Plašt posude pod vanjskim opterećenjima
- Minimalna debljina stijenke podnica
- Minimalna debljina lima za plašt
- Minimalna debljina stijenka priključaka (cijevi)
- Ojačanja na priključcima, ukoliko su potrebna (provjera se proračunom)
- Dopuštena naprezanja prirubnica
- Sile, momenati i posmične sile na sedlima
- Podizne uške

Na slici 3.1 prikazana je početna strana proračuna gdje su vidljivi osnovni podaci o posudi.

STRENGTH CALCULATION

RELEASED FOR PRODUCTION

Vessel 5m³

Type: Pressure Vessel

CLIENT: Projekt Biro Marciuš d.o.o.

CLASS: EN13445 PED 2014/68/EU

REVISION: 05

DATE: 01.04.2021.

Made by: Checked by: Approved by:

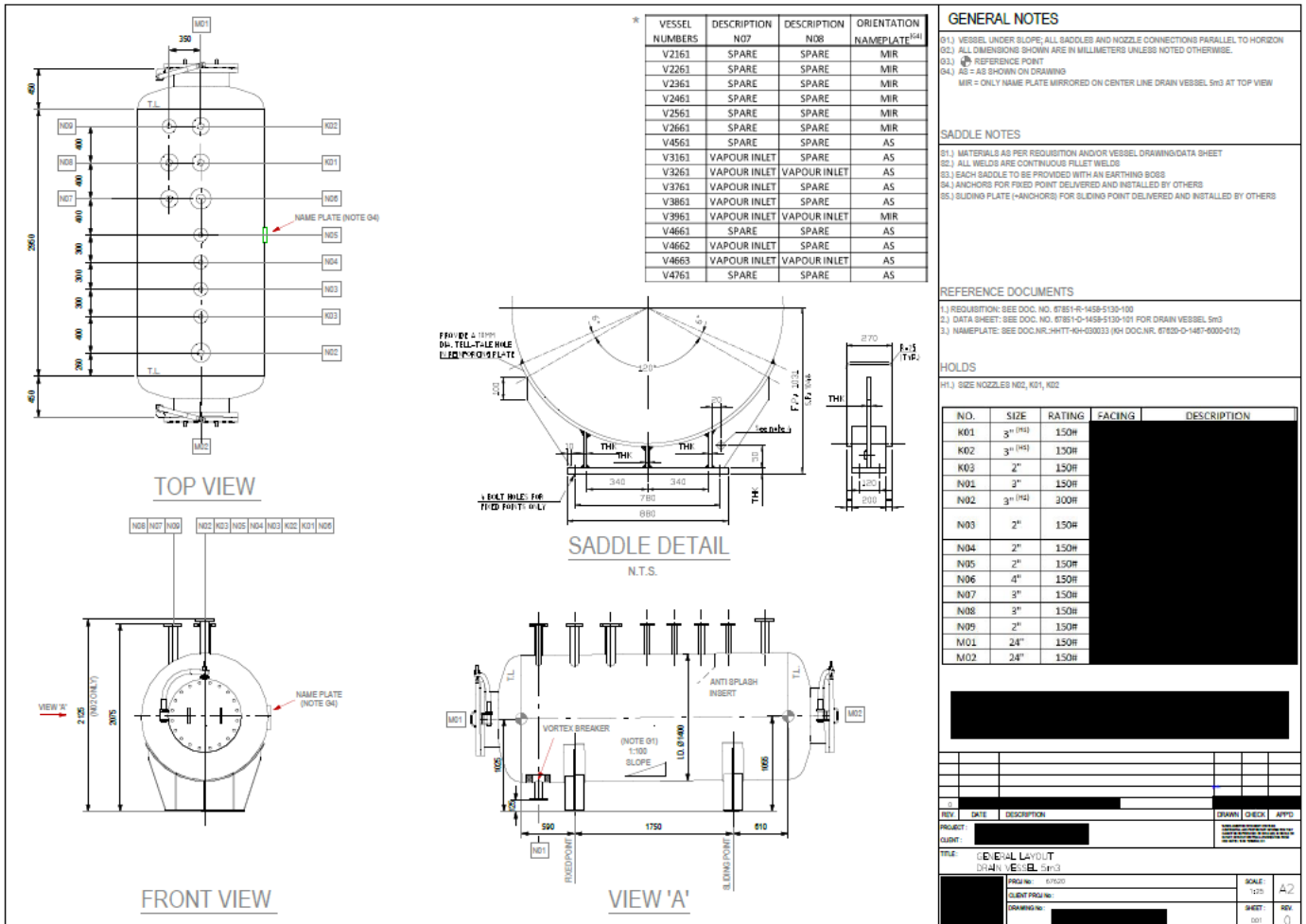
Tomislav Vidić Emanuel Dudaš Svemir Bralić

EN-13445-3

Slika 3-1 Početna strana proračuna

3.3. Izrada 3D modela

Završetkom izrade proračuna i odobrenjem od strane inspeksijskog tijela za ocjenu sukladnosti kreće se u izradu modela. Na temelju dobivenih vrijednosti u proračunu i inicijalne skice prikazane na slici 3.2 rade se sve pozicije posude te na posljertku i sklop. Računalni program u kojem se radi je „Dassault Solidworks“.

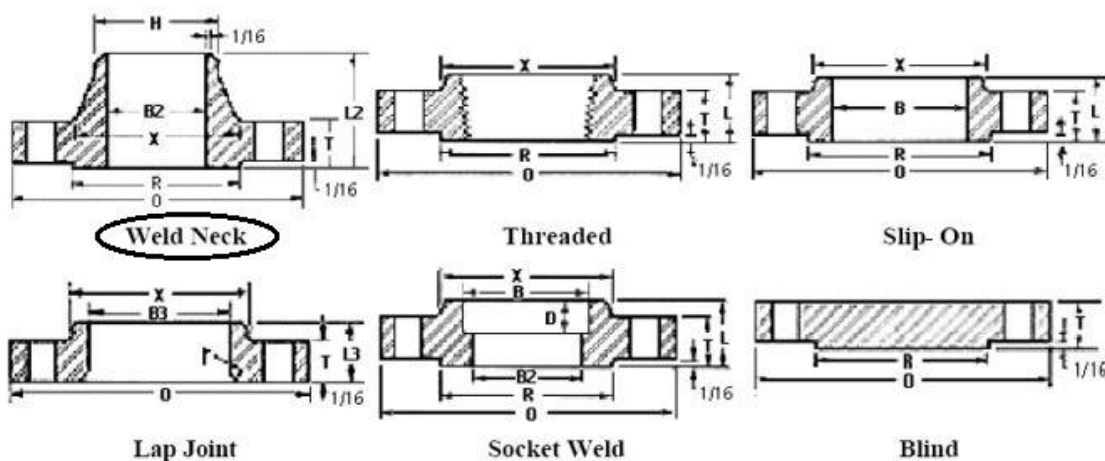


Slika 3-2 Inicijalna skica posude

Iz inicijalne skice vidljiva je sama ideja posude, zahtjevane dimenzije od strane kupca, oblik i mjesto sedla, nagib, dok su mjere koje nisu prikazane proizvodne. Posuda se sastoji od ukupno 13 priključaka (cijev + prirubnica), dva sedla, dva otvora za ulaz s pripadajućim poklopcem i ručkom te držačem za natpisnu pločicu. Priključci imaju svoje nazive (K01 – K03, N01 – N09, M01 – M02) i klasu koja je pridodana svakoj prirubnici.

Klasa je standard za inženjering i primjenu prirubnica. Standardi pokrivaju temperaturnu pokrivenost, materijale, dimenzije, tolerancije, oznake i slično. U tablici 3-1. prikazana je klasa prirubnica #150 sa pripadnim karakteristikama.

prirubnice ANSI B16.5 klasa #150



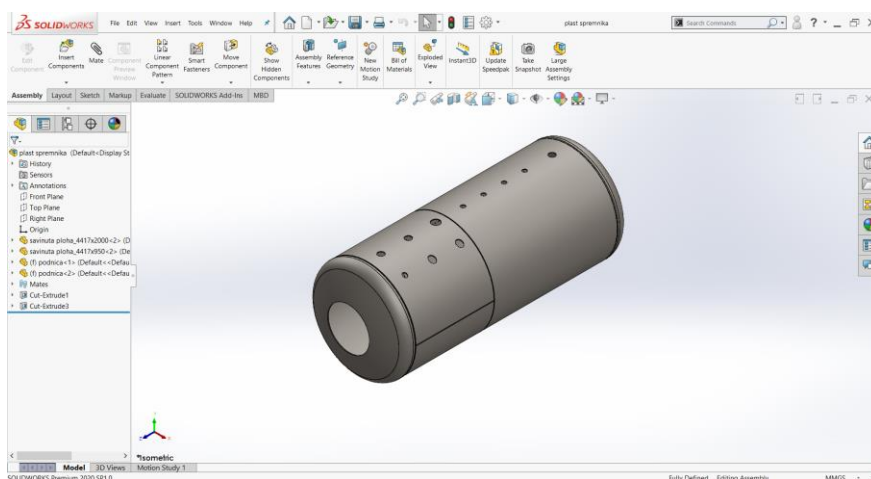
| Nom. Pipe Size | O | T1 | R | X | No.2/Dia. of Holes | Bolt Circle Dia. | L21 | H | B23 | L | B | r | L34 | B3 | D |
|----------------|-------|------|-------|-------|--------------------|------------------|------|-------|-------|------|-------|------|------|-------|------|
| 1/2 | 3.50 | 0.44 | 1.38 | 1.19 | 4-0.62 | 2.38 | 1.88 | 0.84 | 0.62 | 0.62 | 0.88 | 0.12 | 0.62 | 0.90 | 0.38 |
| 3/4 | 3.88 | 0.50 | 1.69 | 1.50 | 4-0.62 | 2.75 | 2.06 | 1.05 | 0.82 | 0.62 | 1.09 | 0.12 | 0.62 | 1.11 | 0.44 |
| 1 | 4.25 | 0.56 | 2.00 | 1.94 | 4-0.62 | 3.12 | 2.19 | 1.32 | 1.05 | 0.69 | 1.36 | 0.12 | 0.69 | 1.38 | 0.50 |
| 1-1/4 | 4.62 | 0.62 | 2.50 | 2.31 | 4-0.62 | 3.50 | 2.25 | 1.66 | 1.38 | 0.81 | 1.70 | 0.19 | 0.81 | 1.72 | 0.56 |
| 1-1/2 | 5.00 | 0.68 | 2.88 | 2.56 | 4-0.62 | 3.88 | 2.44 | 1.90 | 1.61 | 0.88 | 1.95 | 0.25 | 0.88 | 1.97 | 0.62 |
| 2 | 6.00 | 0.75 | 3.62 | 3.06 | 4-0.75 | 4.75 | 2.50 | 2.38 | 2.07 | 1.00 | 2.44 | 0.31 | 1.00 | 2.46 | 0.69 |
| 2-1/2 | 7.00 | 0.88 | 4.12 | 3.56 | 4-0.75 | 5.50 | 2.75 | 2.88 | 2.47 | 1.12 | 2.94 | 0.31 | 1.12 | 2.97 | 0.75 |
| 3 | 7.50 | 0.94 | 5.00 | 4.25 | 4-0.75 | 6.00 | 2.75 | 3.50 | 3.07 | 1.19 | 3.57 | 0.38 | 1.19 | 3.60 | 0.81 |
| 3-1/2 | 8.50 | 0.94 | 5.50 | 4.81 | 8-0.75 | 7.00 | 2.81 | 4.00 | 3.55 | 1.25 | 4.07 | 0.38 | 1.25 | 4.10 | 0.88 |
| 4 | 9.00 | 0.94 | 6.19 | 5.31 | 8-0.75 | 7.50 | 3.00 | 4.50 | 4.03 | 1.31 | 4.57 | 0.44 | 1.31 | 4.60 | 0.94 |
| 5 | 10.00 | 0.94 | 7.31 | 6.44 | 8-0.88 | 8.50 | 3.50 | 5.56 | 5.05 | 1.44 | 5.66 | 0.44 | 1.44 | 5.69 | 0.94 |
| 6 | 11.00 | 1.00 | 8.50 | 7.56 | 8-0.88 | 9.50 | 3.50 | 6.63 | 6.07 | 1.56 | 6.72 | 0.50 | 1.56 | 6.75 | 1.06 |
| 8 | 13.50 | 1.12 | 10.62 | 9.69 | 8-0.88 | 11.75 | 4.00 | 8.63 | 7.98 | 1.75 | 8.72 | 0.50 | 1.75 | 8.75 | 1.25 |
| 10 | 16.00 | 1.19 | 12.75 | 12.00 | 12-1.00 | 14.25 | 4.00 | 10.75 | 10.02 | 1.94 | 10.88 | 0.50 | 1.94 | 10.92 | 1.31 |
| 12 | 19.00 | 1.25 | 15.00 | 14.38 | 12-1.00 | 17.00 | 4.50 | 12.75 | 12.00 | 2.19 | 12.88 | 0.50 | 2.19 | 12.92 | 1.56 |
| 14 | 21.00 | 1.38 | 16.25 | 15.75 | 12-1.12 | 18.75 | 5.00 | 14.00 | 13.25 | 2.25 | 14.14 | 0.50 | 3.12 | 14.18 | 1.63 |
| 16 | 23.50 | 1.44 | 18.50 | 18.00 | 16-1.12 | 21.25 | 5.00 | 16.00 | 15.25 | 2.50 | 16.16 | 0.50 | 3.44 | 16.19 | 1.75 |
| 18 | 25.00 | 1.56 | 21.00 | 19.88 | 16-1.25 | 22.75 | 5.50 | 18.00 | 17.25 | 2.69 | 18.18 | 0.50 | 3.81 | 18.20 | 1.94 |
| 20 | 27.50 | 1.69 | 23.00 | 22.00 | 20-1.25 | 25.00 | 5.69 | 20.00 | 19.25 | 2.88 | 20.20 | 0.50 | 4.06 | 20.25 | 2.13 |
| 22 | 29.50 | 1.81 | 25.25 | 24.25 | 20-1.38 | 27.25 | 5.88 | 22.00 | 21.25 | 3.13 | 22.22 | 0.50 | 4.25 | 22.25 | 2.38 |
| 24 | 32.00 | 1.88 | 27.25 | 26.12 | 20-1.38 | 29.50 | 6.00 | 24.00 | 23.25 | 3.25 | 24.25 | 0.50 | 4.38 | 24.25 | 2.50 |

Dimensions in inches.

Tablica 3-1 Prirubnice klase #150 [7]

3.3.1. Konstrukcija plašta s podnicama

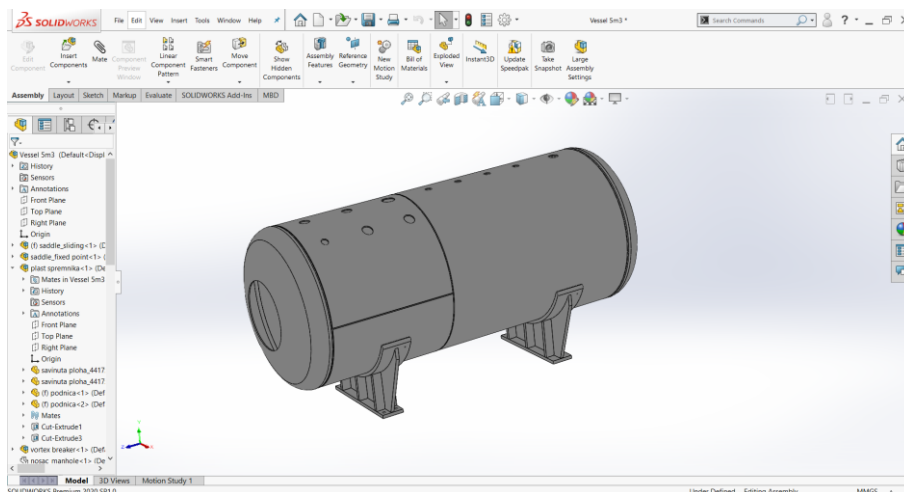
Kod konstrukcije plašta posude važno je predvidjeti kojih dimenzija će biti ploče da bi imali manje troškove proizvodnje i minimalne gubitke . Na slici 3.3 prikazan je model plašta s pripadnim podnicama. Predviđen je lim širine 2000 mm, visine 6000 mm i debljine 8 mm. Podnice su kupovna roba i dolaze gotove.



Slika 3-3 Plašt posude sa podnciama

3.3.2. Konstrukcija sedla

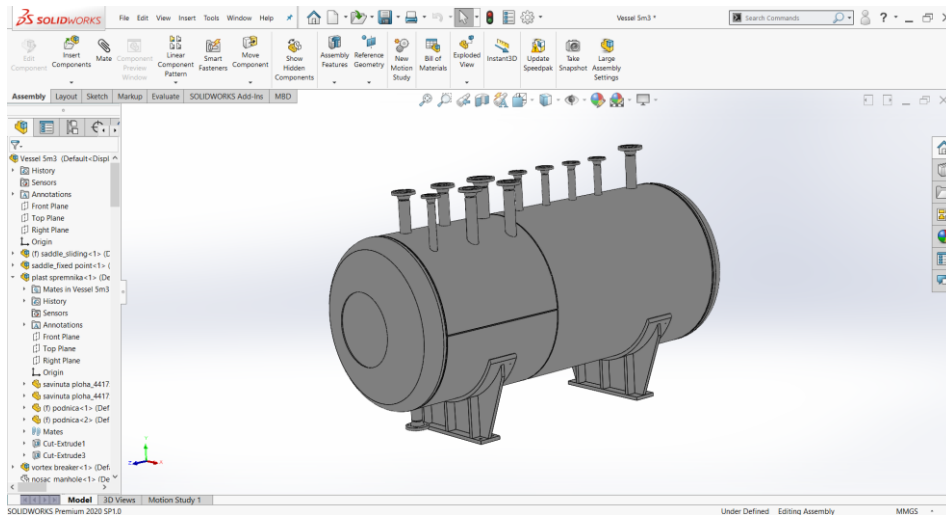
Sedla prikazana na slici 3.4. se rade na temelju inicijalne skice prikazane na slici 4.2. Proračunom je dokazano da su dva sedla dovoljna i da je minimalna debljina lima 30 mm.



Slika 3-4 Posuda sa sedlima

3.3.3. Konstrukcija priključaka

Priključci se sastoje od cijevi i prirubnice s grlom koji se zavaruju na unutarnju stijenku plašta. Na slici 3.5 prikazana je orijentacija svih priključaka. Prirubnice se naručuju prema američkom standardu „ASME B16.5“ dok su cijevi standarda „ASME B36.10M“.



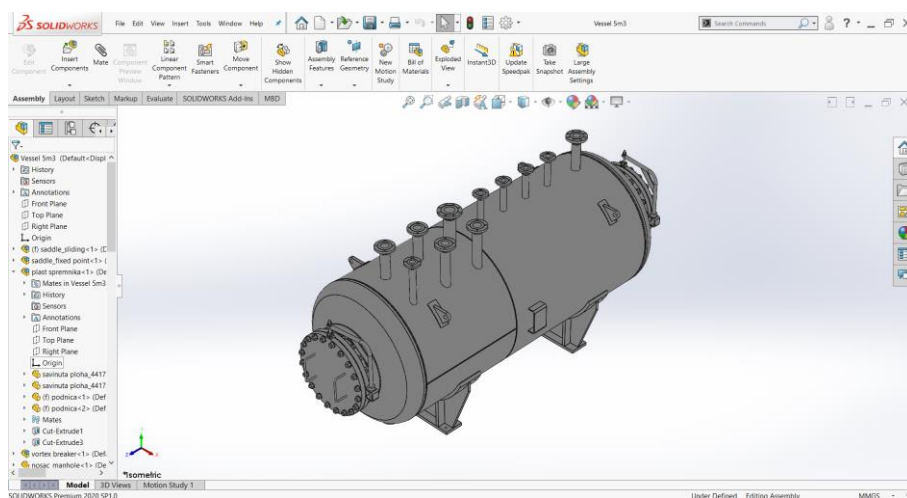
Slika 3-5 Priključci

Posuda se sastoji od ukupno 13 različitih priključaka, NPS 2 do NPS 24.

Priključci su projektom definirani na kojoj visini se moraju nalaziti pa se stoga na temelju visine prirubnice, koje se naručuju, definiraju i dizajniraju visina svake cijevi.

3.3.4. Konstrukcija ulaznih otvora i podiznih uški

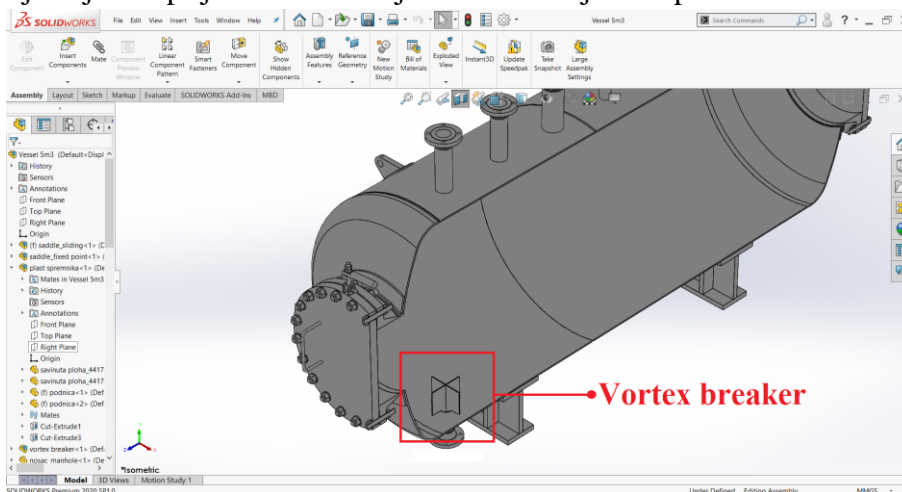
Ulazni otvori sastoje se od slijepe prirubnice, ručki za otvaranje, vijaka, matica, brtve, mehanizma za otvaranje i cijevi. Tehnologijom je utvrđeno da je isplativije da se za priključak NPS 24 koji je promjera ~610 mm ne naručuje cijev već se savija iz lima jer se radi o približno istoj debljini pa se stoga dodatno smanjuju troškovi. Podizne uške imaju dodatna ojačanja koja su prikazana na slici 3.6 čija je debljina dobivena proračunom, a za podizne uške se predviđa da budu iste debljine kao i plašt da bi imali manje otpada. Na slici je također prikazan držač za natpisnu pločicu koji je zahtjevan projektom i njegova debljina je 10 mm.



Slika 3-6 Ulazni otvori i podizne uške

3.3.5. Konstrukcija unutarnjih elemenata

U posudi se nalazi samo jedan unutarnji element dodijeljenog naziva „Vortex breaker“. Na slici 3.7 prikazan je presjek posude gdje je vidljiv element koji se nalazi na jednom od priključaka i njegova namjena je da spriječava vrtloženje fluida za vrijeme ispusta.





Slika 3-7 Presjek posude

3.4. Izrada sklopnog nacrtu

Završetkom izrade modela kreće se u postupak izrade sklopnog nacrtu i njemu sukladnim nacrtima svih pozicija. Dokumentacija se sastoji od četiri sklopna nacrtu i 52 pozicijska nacrtu. Nacrtu za kupovnu robu, brtve, prirubnice, vijci, matice, slijepe prirubnice se ne rade. Pravilnikom o tlačnoj opremi zahtjevano je da sav materijal ima 3.1 certifikat prema normi „EN10204“. To je norma za inspekcijske dokumente za čelične proizvode, uključujući čelične cijevi, armature, čelične ploče, itd. Certifikat sadržava sve podatke o ispitivanju koji sadrži sve specifikacije čeličnog proizvoda, uključujući kemijski sastav, težinu, mehaničku čvrstoću, veličinu, rezultate ispitivanja, sljedivost, stanje toplinske obrade, itd. Time se osigurava kvaliteta naručenog čelika za okolnosti u kojima će se koristiti. Na slici 3.8 vidljiva je natpisna pločica koja prikazuje osnovne podatke o posudi te broj koji je dodijeljen inspekcijskom tijelu za ocjenu sukladnosti od strane inspekcijske kuće, što je isto zahtjevano pravilnikom. U prilogu 1 prikazan je sklopni nacrtu posude.

| | |
|------------------------------------|----------------------------|
| Manufacturer: | PROJEKT BIRO Marcuš d.o.o. |
| Manufacturer Serial No.: | V-2661-2 |
| Country of origin: | Croatia |
| Year of manufacture: | 2021. |
| Equipment No.: | V-2661 |
| Directive: | PED 2014/68/EU |
| Norm / Code: | EN 13445:2014 |
| Category: | IV |
| Module: | B3.1+F |
| Fluid group: | 1 |
| Max allowable pressure, PS: | -1 / +10 [barg] |
| Min/max allowable temperature, TS: | -20 / +60 [°C] |
| Test pressure, PT: | 14,3 [barg] |
| Test pressure date: | 03/2021 |
| Basic purpose: | Pressure vessel |
| Volume: | 5 200 [L] |
| Empty weight: | 2384 [kg] |
| NoBo No.: | 1370 |



PROJEKT BIRO
Marcuš d.o.o.

1370

Slika 3-8 Natpisna pločica

4. Proizvodnja

4.1. Popis materijala

Po završetku izrade dokumentacije radi se popis i narudžba materijala za prva četiri komada serije od 16 prema popisu prikazanom u tablici 4-1. Zbog nestašice materijala na tržištu nije moguće nabaviti predviđeni lim širine 2000 mm, visine 6000 mm i debljine 8 mm nego se naručuje lim širine 2000 mm, visine 12000 mm i debljine 8 mm što je dovoljno za jedan plašt posude i ostale dijelove iz istog lima. Podnice dolaze gotove i na njima je jedino potrebna izrada rupa za ulazne otvore. Prirubnice dolaze sa zaštitnim premazom zbog zaštite od ogrebotina tijekom prijevoza koji je potrebno sačmariti.

| R.br | Roba | Materijal | Dimenzije [mm] | Količina po komadu | Količina po seriji | Masa po komadu [kg] |
|------|------------------------------|------------------|------------------------|--------------------|--------------------|---------------------|
| 1 | Lim za posude pod pritiskom | P265GH | 8 x 2000 x 12000 | 1 | 16 | 6.215,00 |
| 2 | Lim za sedlo | S235JR, S275J2+N | 30 x 1500 x 6000 | 1/2 | 8 | 2.880,00 |
| 3 | Podnica, EN 13445 | P265GH | ∅ 1420 x 10 | 2 | 32 | 1.360,00 |
| 4 | Prirubnica s grlom 300#, 3" | A105 | / | 1 | 16 | 6,40 |
| 5 | Prirubnica s grlom 150#, 2" | A105 | / | 5 | 80 | 2,20 |
| 6 | Prirubnica s grlom 150#, 3" | A105 | / | 5 | 80 | 4,60 |
| 7 | Prirubnica s grlom 150#, 4" | A105 | / | 1 | 16 | 6,60 |
| 8 | Prirubnica s grlom 150#, 24" | A105 | / | 2 | 32 | 97,60 |
| 9 | Slijepa prirubnica #150, 24" | A105 | / | 2 | 32 | 202,10 |
| 10 | Cijev, bešavna | P265GH | ∅ 60,30 x 3,90 x 6000 | 1,35 m | 22 m | 35,00 |
| 11 | Cijev, bešavna | P265GH | ∅ 88,90 x 6,30 x 6000 | 2 m | 32 m | 80,00 |
| 12 | Cijev, bešavna | P265GH | ∅ 114,30 x 6,02 x 6000 | 0,27 m | 4,5 m | 100,00 |
| 13 | Čelična šipka ∅ 15 | S275JR+AR | ∅ 15 x 6000 | 1,1 m | 17,6 m | 17,00 |
| 14 | Čelična šipka ∅ 35 | S275JR+AR | ∅ 35 x 6000 | 2,2 m | 35 m | 92,00 |
| 15 | Brtve | SS 304 | / | 2 | 32 | 1,20 |
| 16 | Poklopci za prirubnice | Polivinil-klorid | / | 13 | 208 | 6,00 |

Tablica 4-1 Popis materijala

4.2. Priprema materijala

Prije daljnje obrade limova, šipki, cijevi i prirubnica sav materijal je potrebno sačmariti da bi se uklonile sve nečistoće, eventualna korozija te da bi se postigla što veća zavarljivost. Limovi se šalju na lasersko rezanje na potrebne dimenzije da bi dobili dijelove za cilindrični plašt i dijelove za sedla. Cijevi i čelične šipke šalju se na rezanje na tračnu pilu. Prema pravilniku o tlačnoj opremi sva oprema koja je dio tlačne opreme, a u ovom slučaju to su cijevi, prirubnice i plašt mora biti signirana. Signiranje se vrši na način da se na materijal unese šarža svakog materijal koji mu je određen proizvodnjom. Šarža je količina sirovine koja je istog kemijskog sastava, obrađena istim strojem u jednakim uvjetima i istom procesu proizvodnje. Ukoliko šarža ima veliki broj slova i brojeva, ista se može zamijeniti skrećenim oblikom (npr. L1, L2, C1, C2, P1, P2...) da bude jasno vidljivo poslije bojanja na završnoj kontroli. Radi lakšeg praćenja šarži i oznaka radi se sljedivost materijal. Sljedivost materijala je tablica gdje je za svaku poziciju prikazano od kojeg materijala je napravljeno, broj pozicije i njezin certifikat i šarža, ukoliko je potrebno dodaje se i skraćena oznaka koja zamjenjuje šaržu.

4.3. Zavarivanje

Zavarivanje je spajanje dvaju ili više, istovrsnih ili raznovrsnih materijala, taljenjem ili pritiskom, sa ili bez dodavanja dodatnog materijala, na način da se dobije homogen zavareni spoj. Prema načinu spajanja metode zavarivanja se dijele u dvije velike grupe:

- Zavarivanje taljenjem, zavarivanje materijala u rastaljenom stanju na mjestu spoja, uz dodatni materijal ili bez njega. (Elektrolučno, ljevačko, laserom, plazmom, kisik acetilen, kisik propan, kisik vodik...)
- Zavarivanje pritiskom, zavarivanje materijala u čvrstom ili omekšanom stanju na mjestu spoja s pomoću pritiska ili udarca. (Kovačko, plinsko, hladno, elektrootporno, eksplozijom, trenjem, infracrvenim zračenjem...)

Oznake postupaka zavarivanja sukladno normi ISO 4063:

- 111 – REL zavarivanje
- 114 – Zavarivanje praškom punjenom žicom bez zaštite plina
- 131 – MIG postupak
- 135 – MAG postupak
- 136 – Zavarivanje praškom punjenom žicom u zaštiti aktivnog plina
- 141 – TIG postupak

- 311 – Plinsko zavarivanje
- 15 – Plazma zavarivanje
- 121 – Zavarivanje pod prahom
- 125 – Zavarivanje pod prahom korištenjem punjene žice

Vrste spoja:

- BW – sučeljeni spoj – spoj koji nastaje zavarivanjem dijelova čiji se krajevi sučeljavaju i međusobno zatvaraju kut između 160° i 200° , a najčešće je 180° .
- FW – kutni spoj – spoj izveden zavarivanjem samo s jedne strane ili obje, zavarivanje debljih dijelova [5]

Prije samog početka zavarivanja radi se tzv. „zavarivačka mapa“. U njoj su prikazani svi zavari s pripadnim materijalima, vrstom zavara, pripadajući WPS i WPQR, dodatni materijal te opseg za nerazorna ispitivanja. WPS je skup uputa za zavarivanje. Pomaže kod planiranja i osiguravanja kvalitete zavarenog proizvoda. Prikazani su parametri zavarivanja, kao što su vrsta spoja, položaj, osnovni materijal, dodatni materijal, zaštita, predgrijavanje i toplinska obrada nakon zavarivanja. WPQR pokriva sve parametre zavarivanja u dokumentu WPS. Osim toga, uključuje i neka zapažanja ili druga pitanja u vezi s postupcima zavarivanja ili specifičnim ispitivanjima, kao što su ispitivanja vlačne čvrstoće. [6]

4.3.1. Postupak 121 SAW zavarivanja i parametri zavarivanja plašta

121 SAW predstavlja automatsko zavarivanje taljivom žicom pod zaštitom praška. Koristi se za zavarivanje debelih i veoma debelih komada.

U WPS dokumentu pod brojem „2N1_BW-I-12-K2-01 rev1“ (Prilog 2.) prikazani su parametri kojima se zavaruje prethodno obrađeni i savinuti lim da bi dobili plašt spremnika:

- Postupak zavarivanja: 121 SAW
- Spoj: BW-I
- Debljina lima: 8 mm
- Kontrola: radiografsko i vizualno ispitivanje
- Dodatni materijal, žica: OK Autrod 13.27, proizvođača ESAB
- Dodatni materijal, prašak: OK FLUX 10.62, proizvođača ESAB
- Broj prolaza: 3
- Predgrijavanje: DA, 100°C
- Temperatura međuprolaza: $150_{\text{max}}^\circ\text{C}$

Na slici 4.1 prikazan je zavaren plašt sa podnicama.



Slika 4-1 Plašt i podnice

4.3.2. Postupak 141+111 zavarivanja i parametri zavarivanja prirubnica na cijevi $\geq \varnothing 84,15$ mm

141 postupak je TIG (Tungsten Inert Gas) zavarivanje. Postupak se temelji na uspostavljanju i održavanju električnog luka između volframove netaljive elektrode i radnog komada uz zaštitu inertnog plina, odnosno mješavine plinova. TIG zavarivanje koristi izmjeničnu struju za zavarivanje aluminija, magnezija i njegovih legura. Za zavarivanje titana, bakra, čeličnih limova i ostalih materijala koristi se istosmjerna struja. 111 postupak je REL (ručno elektrolučno) zavarivanje. [5]

U WPS dokumentu pod brojem „BW-V-14-11-K1-01 rev1“ (Prilog 3.) prikazani su parametri kojima se zavaruju prirubnice na cijevi promjera $\geq \varnothing 84,15$ mm:

- Postupak zavarivanja: 141 + 111
- Spoj: BW-V
- Debljina stijenke prirubnice, cijevi: 8 - 12 mm, 3 – 12.6 mm

- Kontrola: Magnetsko i vizualno ispitivanje
- Dodatni materijal, elektroda: EVB 50, proizvođača SZ-Elektrode Jesenice
- Dodatni materijal, žica: TIG Mo i OK Tigrod 13.09, proizvođača SZ-Elektrode Jesenice i ESAB
- Dodatni materijal, plin: Ar, proizvođača Messer
- Broj prolaza: 3
- Predgrijavanje: NE
- Temperatura međuprolaza: $250_{\max}^{\circ}\text{C}$



Slika 4-2 Zavarene cijevi i prirubnice

4.3.3. Parametri zavarivanja prirubnica na cijevi promjera $\geq \phi 38$ mm

U WPS dokumentu pod brojem „10N1_BW-V-14-K1-01 rev1“ (Prilog 4.) prikazani su parametri kojima se zavaruju prirubnice na cijevi promjera $\geq \phi 38$ mm:

- Postupak zavarivanja: 141
- Spoj: BW-V
- Debljina stijenke cijevi, prirubnice: 3-14.2 mm, 3 – 12.6 mm
- Kontrola: Magnetsko i vizualno ispitivanje
- Dodatni materijal, žica: DMO IG i OK Tigrod 13.09, proizvođača BOHLER i ESAB
- Dodatni materijal, plin: Ar, proizvođača Messer
- Broj prolaza: 2
- Predgrijavanje: 20°C
- Temperatura međuprolaza: $180_{\max}^{\circ}\text{C}$

4.3.4. Parametri zavarivanja cijevi promjera $\geq \varnothing 84,15$ mm na plašt

U WPS dokumentu pod brojem „FW-V-14-11-K1-01 rev1“ (Prilog 5.) prikazani su parametri kojima se zavaruju cijevi $\geq \varnothing 84,15$ mm na plašt:

- Postupak zavarivanja: 141 + 111
- Spoj: BW-V + FW
- Debljina lima, cijevi: 12 mm, 3 – 12,6 mm
- Kontrola: Magnetsko i vizualno ispitivanje
- Dodatni materijal, elektroda: EVB 50, proizvođača SZ-Elektrode Jesenice
- Dodatni materijal, žica: TIG Mo i OK Tigrod 13.09, proizvođača SZ-Elektrode Jesenice i ESAB
- Dodatni materijal, plin: Ar, proizvođača Messer
- Broj prolaza: 3
- Predgrijavanje: 20 °C
- Temperatura međuprolaza: maksimalno 250_{max} °C

Na slici 4.3 prikazane su zavarene cijevi na plašt.



Slika 4-3 Cijevi na plaštu

4.3.5. Parametri zavarivanja cijevi promjera $\geq \varnothing 38$ mm

U WPS dokumentu pod brojem „FW-V-14-K1-01 rev1“ (Prilog 6.) prikazani su parametri kojima se zavaruju cijevi promjera $\geq \varnothing 38$ mm na plašt:

- Postupak zavarivanja: 141
- Spoj: BW-V + FW
- Debljina lima, cijevi: 12 mm, 3 – 14,2 mm
- Kontrola: Magnetsko i vizualno ispitivanje
- Dodatni materijal, žica: TIG Mo i OK Tigrod 13.09, proizvođača SZ-Elektrode Jesenice i ESAB
- Dodatni materijal, plin: Ar, proizvođača Messer
- Broj prolaza: 1
- Predgrijavanje: 20 °C
- Temperatura međuprolaza: maksimalno 180_{max} °C

4.3.6. Postupak 135 i parametri zavarivanja ojačanja na ulazne otvore

135 postupak je MAG (Metal Active Gas) zavarivanje. Kod zavarivanja metalna elektroda namotana u kolut se potiskuje kroz vodilicu u pištolju za zavarivanje gdje se tali u električnom luku uz zaštitu plina i prenosi rastaljeni metal kojeg se zavaruje; koriste se aktivni plinovi. Najčešće CO₂ i njegove mješavine s drugim plinovima. [5]

U WPS dokumentu pod brojem „FW-V-13-11-K1-01 rev1“ (Prilog 7.) prikazani su parametri kojima se zavaruje ojačanje na podnicu posude.

- Postupak zavarivanja: 135 + 111
- Spoj: BW-V + FW
- Debljina lima: 8, 10 mm
- Kontrola: ultrazvučno i vizualno ispitivanje
- Dodatni materijal, elektroda: EVB 50, proizvođača SZ-Elektrode Jesenice
- Dodatni materijal, žica: VAC 60, proizvođača SZ-Elektrode Jesenice
- Dodatni materijal, plin: 18 % CO₂ + Ar, proizvođača Messer
- Broj prolaza: 2
- Predgrijavanje: DA, 120 °C
- Temperatura međuprolaza: maksimalno 250 – 300_{max} °C

Na slici 4.4 je prikazano zavareno ojačanje na podnicu.



Slika 4-4 Ojačanja na ulaznim otvorima

4.3.7. Parametri zavarivanja za kutne zavare

U WPS dokumentu pod brojem „FW-13-K1-01“ (Prilog 8.) prikazani su parametri kojima se se zavaruju kutni zavari:

- Postupak zavarivanja: 135 GMAW
- Spoj: FW
- Debljina lima: 3 – 30 mm
- Kontrola: vizualno ispitivanje
- Dodatni materijal, žica: VAC 60, proizvođača SZ-Elektrode Jesenice
- Dodatni materijal, plin: 18 % CO₂ + Ar, proizvođača Messer
- Broj prolaza: 2
- Predgrijavanje: DA, $\geq 120^{\circ}\text{C}$
- Temperatura međuprolaza: $\leq 250^{\circ}\text{C}$

Na slici 4.5 su prikazana sedla koji se zavaruju kutnim zavarima.



Slika 4-5 Sedlo zavareno kutnim zavarima

5. Kontrola nerazornim ispitivanjima

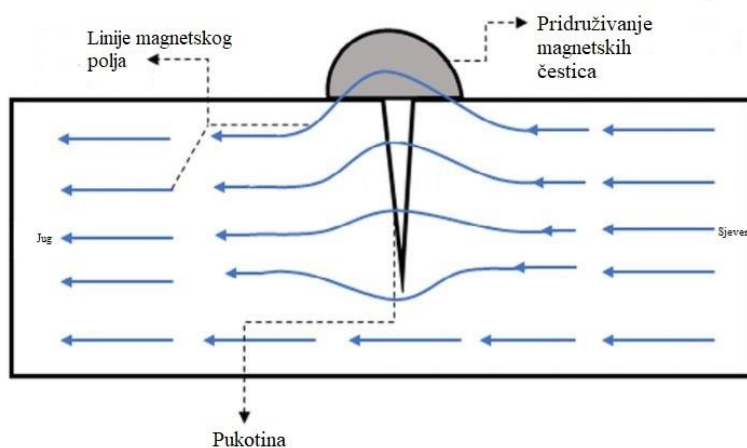
Nerazorna ispitivanja, oblik pregleda bez narušavanja sveobuhvatnog materijala, definiraju nedostatke na površini materijala koji se ispituje. Ovom se metodom može izmjeriti količina drugog materijala obuhvaćenog u materijal ili se mogu odrediti debljine slojeva boje na površinama. Podaci o dinamičkoj i statičkoj strukturi materijala dobivaju se bez oštećenja materijala kojeg ispituje nerazornim metodama. Neke od nerazornih kontrola su: vizualna kontrola, magnetska kontrola, radiografska kontrola, ultrazvučna kontrola. Postoje tri razine certifikata koje ispitivači mogu posjedovati: level 1, level 2 i level 3. Razine level 1 i level 2 su dovoljne za ispitivanja u proizvodnji, dok se level 3 prvenstveno koristi za izradu NDT procedura. [8]

5.1. Vizualna kontrola

Jednostavna metoda, a kontrola površine vrši se okom. Faktori koji utječu na kvalitetu površine, kao što su strukturni nedostaci, ispituju se pomagalom poput povećala ili samo direktno okom. U praksi kod ispitivanja nerazornim metodama preporučeno je da se prvo obavi vizualni pregled te da se zabilježe zapažanja. [8]

5.2. Magnetska kontrola

Metoda se zasniva na principu formiranja magnetskog polja oko vodiča kroz koji prolazi električna struja. Deformacija magnetskog polja uslijed prisustva nepravilnosti može se registrirati tako da se na objekt ispitivanja nanese magnetske čestice koje će privući izlaženje magnetskog polja iznad mjesta nepravilnosti. Potrebna je orijentacija od 45° do 90° između magnetskog polja i nepravilnosti da bi se pojavila indikacija na objektu ispitivanja. [8]



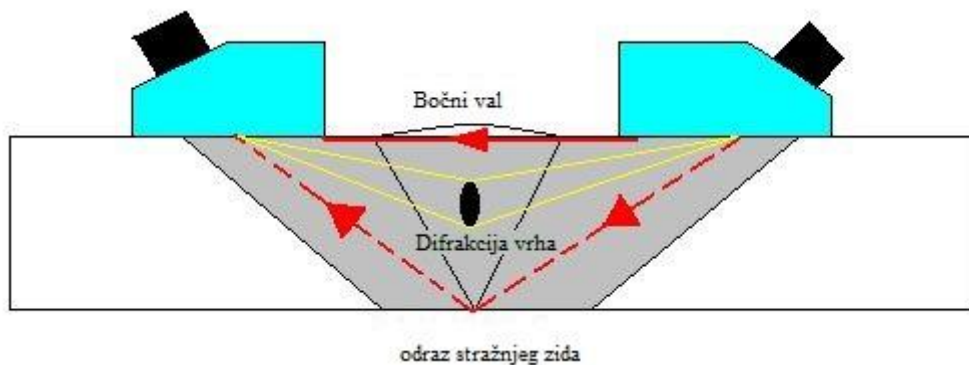
Slika 5-1 Princip magnetske kontrole

5.3. Radiografska kontrola

Volumna metoda nerazornog ispitivanja koja se koristi za otkrivanje nepravilnosti koje se nalaze u materijalu i nisu otvorene prema površini. Kod ispitivanja koriste se rendgenske zrake ili gama zrake. Rendgenske zrake nastaju pri naglom kočenju ubrzanog snopa elektrona na metalnoj ploči, dok gama zrake nastaju prilikom spontanog raspada nestabilnih atomskih jezgri. Tijekom ispitivanja zrake ostavljaju trag na industrijskoj foliji, na čemu se zasniva radiografska kontrola. [8]

5.4. Ultrazvučna kontrola

Metoda kod koje se zrake zvuka visoke frekvencije emitiraju u materijal s ciljem otkrivanja površinskih i dubinskih pogrešaka. Zvučni valovi prodiru u materijal i odbijaju se od površina. Ultrazvukom se otkrivaju pukotine, odvajanja, pore te ostale nehomogenosti. Većina uređaja radi na frekvencijama od 0.1 do 25 MHz, dok ljudsko uho može registrirati zvuk od 20 Hz do 20 kHz. [8]



Slika 5-2 Princip ultrazvučne kontrole

Kod ispitivanja tlačne posude, projektom je bilo zahtjevano da se na prvom komadu u seriji uradi 100% ultrazvučne ili radiografske kontrole, 100% vizualne kontrole i 100% magnetske kontrole. Postotak znači da se na posudi moraju ispitati zavari u zadanom postotku, određenom metodom. Ostali komadi se u seriji moraju uraditi 25% ultrazvučne ili radiografske kontrole, 100% vizualne kontrole i 100% magnetske kontrole. Ukoliko su na nekom od navednih ispitivanja pronađene greške, posuda se šalje na popravak te se ponovno obavlja ispitivanje. Kad sva ispitivanja budu pozitivna, izdaju se izvješća koja ovjeruje inspeksijsko tijelo za ocjenu sukladnosti. Filmovi koji se dobiju radiografskim ispitivanjem idu na kontrolu tijelu za ocjenu sukladnosti.



Slika 5-3 Magnetska kontrola posude

6. Hidrostatska tlačna proba

Ispitivanje koje se provodi kod posuda pod tlakom kako bi se provjerilo sljedeće:

- Propuštanje u dijelovima posude pod tlakom
- Ispravnost zavarenih spojeva
- Da se dokaže čvrstoća dijelova tlačne posude pod tlakom većim od radnog tlaka na temperaturi okoline

Zahtjevi kod kojih se provodi tlačna proba:

- Sredstvo ispitivanja: voda
- Ispitni tlak: 14.3 bar
- Mjesto mjerenja tlaka: najviša točka posude
- Mjesto pražnjenja: najniža točka posude
- Vrijeme držanja pod tlakom: 30 minuta
- Svi ostali otvori gdje se ne ispituje tlak su zabrtvljeni i zatvoreni slijepim priрубnicama

Provodi se u sljedećim uvjetima/situacijama:

- Po završetku aktivnosti montaže kotla
- Po završetku godišnjeg remonta
- Na zahtjev tijela za ocjenu suklanosti zbog ispunjavanja zakonskih zahtjeva

Postupak ispitivanja:

- Sljedeći ventili moraju biti zatvoreni:
 - Ventili instrumenata koji se nalaze na tlačnoj probi
 - Svi zaklopni te ventili za odvod
- Sljedeći ventili moraju biti otvoreni:
 - Ventili za punjenje vode
 - Ventili za odzračivanje
- Osigurati kalibrirane manometre
- Uvjeti za vodu:
 - Temperaturu vode treba održavati između najmanje 12 °C do najviše 50 °C
 - Voda i temperatura metala tlačnih dijelova trebaju biti iznad točke rošnja okolnog zraka kako bi se spriječilo stvaranje kondenzata na dijelovima koji se ispituju
- Postupak punjenja vode:
 - Otvoriti ventil dovodnog voda te započeti punjenje posude

- Nastaviti punjenje sve dok voda ne počne izlatiti kroz otvore za odzračivanje, osigurati potpuno ispuštanje zraka!
- Ne zavarivati tlačne dijelove niti dijelove pod pritiskom vode u cijevima
- Tijelo za ocjenu sukladnosti (ako je zahtjevano, i kupac) provodi inspekcije na za to predviđenim mjestima
- Ako se primijeti curenje, razina vode se mora spustiti i po potrebi isprazniti kako bi se nadziralo curenje
- U slučaju da nema curenja može se krenuti sa povećanjem tlaka unutar posude
- Tijekom podizanja tlaka, ispitni tim bi trebao obilaziti oko tlačne posude radi pregleda
- Ako je detektirano istjecanje, potrebno je isprazniti tlačnu posudu, sanirati istjecanje i ponoviti probu
- Ako nije detektirano istjecanje, tlačna posuda se može pustiti na sljedeće faze proizvodnje

Ukoliko je hidrostatska tlačna proba uspješna, tijelo za ocjenu sukladnosti izdaje ovjereno izvješće (Prilog 9.) te se kreće u nastavak proizvodnje.



Slika 6-1 Tlačna proba

7. Finalni proizvod

Po završetku svih koraka proizvodnje na redu je završna kontrola i isporuka. Zbog zahtjevanosti pravilnika o tlačnoj opremi, završna kontrola sastoji se od nekoliko koraka, a nju provodi inspekcijsko tijelo za ocjenu sukladnosti (ako je zahtjevano, i kupac). Prvi korak koji se obavlja je provjera materijala i oznake signiranja. Kad je posuda završena i obojana na njoj moraju biti jasno vidljive oznake signiranja kako bi se provjerila sljedivost materijala. Provjeravaju se samo dijelovi koji će raditi pod tlakom (plašt, priključci, ulazni otvori...). Kod materijala se provjerava ako imaju već prije spomenuti certifikat 3.1 i ako zadovoljavaju uvjete zadane od strane projekta ili kupca (radna temperatura, radni tlak, žilavost...). Sljedeći korak je provjera kompletne dokumentacije koja se izdaje uz svaku posudu. Svaka posudu ima svoju „Knjigu proizvodnje“ koja se ispunjava tijekom proizvodnje te sadrži sljedeće:

1. Potvrda o pregledu tipa proizvodnje, modul B3.1 + F koju izdaje tijelo za ocjenu sukladnosti
 - U njoj se navode svi uvjeti pod kojima se može izdati, a prilažu joj se nacrti i opisi potrebni za identifikaciju odobrenog tipa
2. Potvrda o sukladnosti, koju izdaje tijelo za ocjenu sukladnosti
 - Potvrda o sukladnosti građevnog proizvoda s tehničkom specifikacijom
3. Izjava o sukladnosti, koju izdaje proizvođač
 - Izjava kojom se izjavljuje da je proizvod u skladu sa zahtjevima EU-a
4. Konstrukcijski podaci posude i opis
 - Tehnički list gdje se nalaze svi konstrukcijski podaci o posudi (tlakovi, temperature, radni medij, norme, oprema...) i detaljan opis
5. Statički proračun
 - Kompletan proračun posude
6. Popis svih crteža, uključujući sklopni nacrt sa svim pozicijskim nacrtima
 - Lista svih četiri sklopna i 52 pozicijska nacrti
7. Natpisna pločica
8. Certifikati proizvođača
 - Certifikati proizvođača za zavarivanje
 - Lista WPQR-ova
 - Lista WPS-ova
 - Certifikati zavarivača
9. Zavarivački nacrt

10. Lista materijala

- Sljedivost materijala
- Certifikati dodatnog materijala korištenih za zavarivanje

11. Kontrola zavarenog spoja

- Detaljno opisane procedure za NDT
- Certifikati izvođača NDT-a
- NDT izvješća

12. Izvješće dimenzionalne kontrole

13. Tlačna proba

- Izvješće tlačne probe
- Certifikati kalibriranih manometara
- Izvješće o ispitivanju vode

14. Izvješće o analizi rizika

15. Upute za montažu i rukovanje

16. Izvješće bojanja

Navedenu dokumentaciju pregledava tijelo za ocjenu sukladnosti (ukoliko je zahtjevano, i kupac) te ona mora biti odobrena prije slanja posude. Po završetku finalne kontrole, posuda dobiva zeleno svjetlo te je spremna za finalnu montažu, pakiranje i isporuku. Na slici 7.1 su prikazane tri posude pred isporukom. Svaka posuda ima natpisnu pločicu koju odobrava tijelo za ocjenu sukladnosti te utiskuju žig na kojem se nalazi logo i broj prijavljenog tijela kojim se utvrđuje sukladnost proizvoda. Kod pakiranja proizvoda važno je zaštititi brtvene površine na prirubnicama pa se stoga gore stavljaju poklopci od polivinil-klorida, ulazni otvori se zabrtvljuju te zatvaraju slijepim prirubnicama. Posude se prevoze na drvenim paletama i obavezno moraju biti zaštićene termoskupljajućom folijom kako se tijekom prijevoza nebi oštetila boja. Posude se industrijskim vozilom prevoze na kamion s poluprikolicom koji ih prevozi na mjesto rada.



Slika 7-1 Finalni proizvod

8. Zaključak

Tlačne posude su specifični proizvodi koji na prvu izgledaju jednostavno i brzo izvedivo. Međutim, daljnjim razvojem projekta povlače se mnogobrojne nejasnoće i pitanja koja se vežu na pravilnik o tlačnoj opremi. Zbog toga inspekcijsko tijelo za ocjenu sukladnosti ima presudnu ulogu - oni svojim posjetama, instrukcijama te inspekcijama svaki tjedan dodatno olakšavaju posao. Zavarivanje je jedan od postupaka koji imaju važnu ulogu kod izrade same posude. U razgovoru s kolegama iz inspekcijske kuće zaključeno je da je kvalitetan zavar taj koji posudi omogućava nesmetan i dugogodišnji rad u pojačanim uvjetima. Svaka tvrtka koja se bavim tlačnim posudama mora imate dokumente koji sadrže sve bitne informacije kako bi se dobio kvalitetan spoj, a to je WPS dokument koji u svakom trenutku mora biti dostupan izvođaču radova. Na temelju izrađene dokumentacije, procedura i izvješća koje ovjerava inspekcijsko tijelo za ocjenu sukladnosti, utvrđeno je da je posuda napravljena prema nacrtima i zahtjevima kupca te se zaključuje da su ispunjeni svi uvjeti za prijevoz posude na gradilište, montažu te na posljetku i početak rada.

9. Literatura

[1] PED direktiva 2014/68/EU. Dostupno na:

<https://eur-lex.europa.eu/legal-content/HR/TXT/HTML/?uri=CELEX:32014L0068&from=HR>

[2] Pravilnik o tlačnoj opremi. Dostupno na:

https://narodne-novine.nn.hr/clanci/sluzbeni/2016_09_79_1804.html

[3] Inspekcijska tijela za ocjenu sukladnosti. Dostupno na:

<https://svijet-kvalitete.com/index.php/inspekcija/768-inspekcijska-tijela-za-ocjenjivanje-sukladnosti>

[4] EN 13445, European committee for standardization, 2002

[5] Osnovni postupci zavarivanja. Dostupno na:

<https://www.zavarivanje.info/cd/2689/osnovni-postupci-zavarivanja>

[6] WPS i WPQR. Dostupno na:

<http://www.differencebetween.net/technology/industrial/difference-between-wps-and-pqr/>

[7] B16.5 ANSI prirubnice. Dostupno na:

<http://www.pipfittingweb.com/flange/pdf/ansi-flange.pdf>

[8] Metode nerazornih ispitivanja. Dostupno na:

<https://www.sertifikasyon.net/hr/hizmet/tahribatsiz-muayene-kontrolleri/>

Popis slika

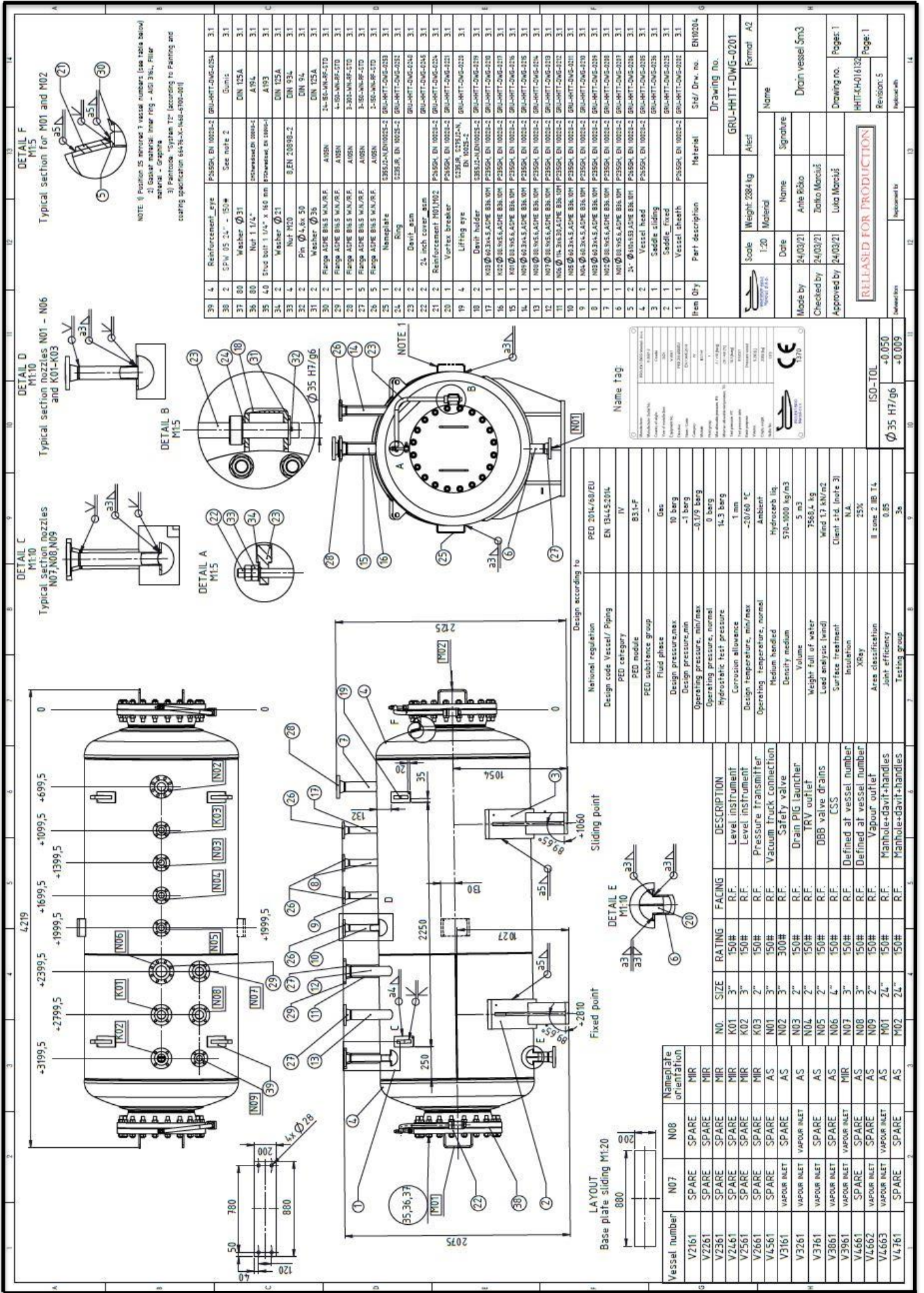
| | |
|--|----|
| Slika 3-1 Početna strana proračuna | 15 |
| Slika 3-2 Inicijalna skica posude | 16 |
| Slika 3-3 Plašt posude sa podnciama..... | 18 |
| Slika 3-4 Posuda sa sedlima | 18 |
| Slika 3-5 Priključci | 19 |
| Slika 3-6 Ulazni otvori i podizne uške | 20 |
| Slika 3-7 Presjek posude..... | 20 |
| Slika 3-8 Natpisna pločica | 21 |
| Slika 4-1 Plašt i podnice | 25 |
| Slika 4-2 Zavarene cijevi i pribornice | 26 |
| Slika 4-3 Cijevi na plaštu..... | 27 |
| Slika 4-4 Ojačanja na ulaznim otvorima | 29 |
| Slika 4-5 Sedlo zavareno kutnim zavarima | 30 |
| Slika 5-1 Princip magnetske kontrole..... | 31 |
| Slika 5-2 Princip ultrazvučne kontrole | 32 |
| Slika 5-3 Magnetska kontrola posude | 33 |
| Slika 6-1 Tlačna proba..... | 35 |
| Slika 7-1 Finalni proizvod | 38 |

Popis tablica

| | |
|---|----|
| Tablica 3-1 Prirubnice klase #150 [7] | 17 |
| Tablica 4-1 Popis materijala | 22 |

Prilozi

1. Sklopni nacrt
2. WPS dokument - 2N1_BW-I-12-K2-01 rev1
3. WPS dokument – BW-V-14-11-K1-01 rev1
4. WPS dokument - 10N1_BW-V-14-K1-01 rev1
5. WPS dokument - FW-V-14-11-K1-01 rev1
6. WPS dokument – FW-V-14-K1-01
7. WPS dokument – FW-V-13-11-K1- 01 rev1
8. WPS dokument – FW-13-K1-01
9. Izvješće tlačne probe



NOTE 1) Position 35 indicates 7 vessel numbers (see table below)
 2) Gasket material: liner ring - A03 316, Filler material - Graphite
 3) Fastenings "System 12" according to painting and coating specification EN-ISO-12934-001

| Item No | Part description | Material | Std / Drw. no. |
|---------|-------------------------------|------------------------------|------------------|
| 39 | Reinforcement ring | PA355PA, EN 10225-2 | GRU-WTT-DWG-026 |
| 38 | CPW US 2" - 150# | See note 2 | Gumic |
| 37 | Washer Ø 31 | DIN 125A | 3.1 |
| 36 | Not 1 1/4" | ref: EN 10225-2 | A9L |
| 35 | Flange built 1 1/4" x 160 mm | ref: EN 10225-2 | A93 |
| 34 | Washer Ø 21 | DIN 125A | 3.1 |
| 33 | NUT M20 | EN 10229-2 | DIN 934 |
| 32 | Pin Ø 16 x 50 | DIN 94 | 3.1 |
| 31 | Washer Ø 36 | DIN 125A | 3.1 |
| 30 | Flange APHE B16.5 W/L/R/F | A98N | 2.4-BL-WL-RF-210 |
| 29 | Flange APHE B16.5 W/L/R/F | A98N | 4-SU-WL-RF-210 |
| 28 | Flange APHE B16.5 W/L/R/F | A98N | 3-SU-WL-RF-210 |
| 27 | Flange APHE B16.5 W/L/R/F | A98N | 3-SU-WL-RF-210 |
| 26 | Flange APHE B16.5 W/L/R/F | A98N | 2.4-BL-WL-RF-210 |
| 25 | Flange APHE B16.5 W/L/R/F | A98N | 2.4-BL-WL-RF-210 |
| 24 | 2 Ring | 3285L2-NEN10225-2 | GRU-WTT-DWG-026 |
| 23 | 2 Ring | 3285L2-NEN10225-2 | GRU-WTT-DWG-026 |
| 22 | 2 24 inch cover arm | GRU-WTT-DWG-046 | 3.1 |
| 21 | 2 Reinforcement M01/M02 | PA355PA, EN 10225-2 | GRU-WTT-DWG-026 |
| 20 | 2 Vertmax breaker | PA355PA, EN 10225-2 | GRU-WTT-DWG-026 |
| 19 | 4 Lifting eye | CS25JR, S275J2-N, EN 10225-2 | GRU-WTT-DWG-026 |
| 18 | 2 Davit holder | 3285L2-NEN10225-2 | GRU-WTT-DWG-026 |
| 17 | 1 N03 Ø 60.3x4.5 APHE BR 0M | PA355PA, EN 10225-2 | GRU-WTT-DWG-026 |
| 16 | 1 N02 Ø 60.3x4.5 APHE BR 0M | PA355PA, EN 10225-2 | GRU-WTT-DWG-026 |
| 15 | 1 N01 Ø 60.3x4.5 APHE BR 0M | PA355PA, EN 10225-2 | GRU-WTT-DWG-026 |
| 14 | 1 N05 Ø 60.3x4.5 APHE BR 0M | PA355PA, EN 10225-2 | GRU-WTT-DWG-026 |
| 13 | 1 N04 Ø 60.3x4.5 APHE BR 0M | PA355PA, EN 10225-2 | GRU-WTT-DWG-026 |
| 12 | 1 N07 Ø 60.3x4.5 APHE BR 0M | PA355PA, EN 10225-2 | GRU-WTT-DWG-026 |
| 11 | 1 N06 Ø 60.3x4.5 APHE BR 0M | PA355PA, EN 10225-2 | GRU-WTT-DWG-026 |
| 10 | 1 N08 Ø 60.3x4.5 APHE BR 0M | PA355PA, EN 10225-2 | GRU-WTT-DWG-026 |
| 9 | 1 N09 Ø 60.3x4.5 APHE BR 0M | PA355PA, EN 10225-2 | GRU-WTT-DWG-026 |
| 8 | 1 N03 Ø 60.3x4.5 APHE BR 0M | PA355PA, EN 10225-2 | GRU-WTT-DWG-026 |
| 7 | 1 N02 Ø 60.3x4.5 APHE BR 0M | PA355PA, EN 10225-2 | GRU-WTT-DWG-026 |
| 6 | 1 N01 Ø 60.3x4.5 APHE BR 0M | PA355PA, EN 10225-2 | GRU-WTT-DWG-026 |
| 5 | 2 2" - Ø 16.5x1.53 APHE BR 0M | PA355PA, EN 10225-2 | GRU-WTT-DWG-026 |
| 4 | 2 Vessel head | PA355PA, EN 10225-2 | GRU-WTT-DWG-026 |
| 3 | 1 Saddle sliding | GRU-WTT-DWG-026 | 3.1 |
| 2 | 1 Saddle fixed | GRU-WTT-DWG-026 | 3.1 |
| 1 | 1 Saddle fixed | GRU-WTT-DWG-026 | 3.1 |

| Scale | Weight | Material |
|-------|---------|----------|
| 1:20 | 2884 kg | A167 |

Released for production
 Made by: Ante Ribic
 Checked by: Janko Marušić
 Approved by: Luka Marušić
 Date: 24/03/21
 Drawing no.: HIT-34016132
 Revision: 5
 Pages: 1

| Item No | Part description | Material | Std / Drw. no. |
|---------|-------------------------------|------------------------------|------------------|
| 39 | Reinforcement ring | PA355PA, EN 10225-2 | GRU-WTT-DWG-026 |
| 38 | CPW US 2" - 150# | See note 2 | Gumic |
| 37 | Washer Ø 31 | DIN 125A | 3.1 |
| 36 | Not 1 1/4" | ref: EN 10225-2 | A9L |
| 35 | Flange built 1 1/4" x 160 mm | ref: EN 10225-2 | A93 |
| 34 | Washer Ø 21 | DIN 125A | 3.1 |
| 33 | NUT M20 | EN 10229-2 | DIN 934 |
| 32 | Pin Ø 16 x 50 | DIN 94 | 3.1 |
| 31 | Washer Ø 36 | DIN 125A | 3.1 |
| 30 | Flange APHE B16.5 W/L/R/F | A98N | 2.4-BL-WL-RF-210 |
| 29 | Flange APHE B16.5 W/L/R/F | A98N | 4-SU-WL-RF-210 |
| 28 | Flange APHE B16.5 W/L/R/F | A98N | 3-SU-WL-RF-210 |
| 27 | Flange APHE B16.5 W/L/R/F | A98N | 3-SU-WL-RF-210 |
| 26 | Flange APHE B16.5 W/L/R/F | A98N | 2.4-BL-WL-RF-210 |
| 25 | Flange APHE B16.5 W/L/R/F | A98N | 2.4-BL-WL-RF-210 |
| 24 | 2 Ring | 3285L2-NEN10225-2 | GRU-WTT-DWG-026 |
| 23 | 2 Ring | 3285L2-NEN10225-2 | GRU-WTT-DWG-026 |
| 22 | 2 24 inch cover arm | GRU-WTT-DWG-046 | 3.1 |
| 21 | 2 Reinforcement M01/M02 | PA355PA, EN 10225-2 | GRU-WTT-DWG-026 |
| 20 | 2 Vertmax breaker | PA355PA, EN 10225-2 | GRU-WTT-DWG-026 |
| 19 | 4 Lifting eye | CS25JR, S275J2-N, EN 10225-2 | GRU-WTT-DWG-026 |
| 18 | 2 Davit holder | 3285L2-NEN10225-2 | GRU-WTT-DWG-026 |
| 17 | 1 N03 Ø 60.3x4.5 APHE BR 0M | PA355PA, EN 10225-2 | GRU-WTT-DWG-026 |
| 16 | 1 N02 Ø 60.3x4.5 APHE BR 0M | PA355PA, EN 10225-2 | GRU-WTT-DWG-026 |
| 15 | 1 N01 Ø 60.3x4.5 APHE BR 0M | PA355PA, EN 10225-2 | GRU-WTT-DWG-026 |
| 14 | 1 N05 Ø 60.3x4.5 APHE BR 0M | PA355PA, EN 10225-2 | GRU-WTT-DWG-026 |
| 13 | 1 N04 Ø 60.3x4.5 APHE BR 0M | PA355PA, EN 10225-2 | GRU-WTT-DWG-026 |
| 12 | 1 N07 Ø 60.3x4.5 APHE BR 0M | PA355PA, EN 10225-2 | GRU-WTT-DWG-026 |
| 11 | 1 N06 Ø 60.3x4.5 APHE BR 0M | PA355PA, EN 10225-2 | GRU-WTT-DWG-026 |
| 10 | 1 N08 Ø 60.3x4.5 APHE BR 0M | PA355PA, EN 10225-2 | GRU-WTT-DWG-026 |
| 9 | 1 N09 Ø 60.3x4.5 APHE BR 0M | PA355PA, EN 10225-2 | GRU-WTT-DWG-026 |
| 8 | 1 N03 Ø 60.3x4.5 APHE BR 0M | PA355PA, EN 10225-2 | GRU-WTT-DWG-026 |
| 7 | 1 N02 Ø 60.3x4.5 APHE BR 0M | PA355PA, EN 10225-2 | GRU-WTT-DWG-026 |
| 6 | 1 N01 Ø 60.3x4.5 APHE BR 0M | PA355PA, EN 10225-2 | GRU-WTT-DWG-026 |
| 5 | 2 2" - Ø 16.5x1.53 APHE BR 0M | PA355PA, EN 10225-2 | GRU-WTT-DWG-026 |
| 4 | 2 Vessel head | PA355PA, EN 10225-2 | GRU-WTT-DWG-026 |
| 3 | 1 Saddle sliding | GRU-WTT-DWG-026 | 3.1 |
| 2 | 1 Saddle fixed | GRU-WTT-DWG-026 | 3.1 |
| 1 | 1 Saddle fixed | GRU-WTT-DWG-026 | 3.1 |

| Item No | Part description | Material | Std / Drw. no. |
|---------|-------------------------------|------------------------------|------------------|
| 39 | Reinforcement ring | PA355PA, EN 10225-2 | GRU-WTT-DWG-026 |
| 38 | CPW US 2" - 150# | See note 2 | Gumic |
| 37 | Washer Ø 31 | DIN 125A | 3.1 |
| 36 | Not 1 1/4" | ref: EN 10225-2 | A9L |
| 35 | Flange built 1 1/4" x 160 mm | ref: EN 10225-2 | A93 |
| 34 | Washer Ø 21 | DIN 125A | 3.1 |
| 33 | NUT M20 | EN 10229-2 | DIN 934 |
| 32 | Pin Ø 16 x 50 | DIN 94 | 3.1 |
| 31 | Washer Ø 36 | DIN 125A | 3.1 |
| 30 | Flange APHE B16.5 W/L/R/F | A98N | 2.4-BL-WL-RF-210 |
| 29 | Flange APHE B16.5 W/L/R/F | A98N | 4-SU-WL-RF-210 |
| 28 | Flange APHE B16.5 W/L/R/F | A98N | 3-SU-WL-RF-210 |
| 27 | Flange APHE B16.5 W/L/R/F | A98N | 3-SU-WL-RF-210 |
| 26 | Flange APHE B16.5 W/L/R/F | A98N | 2.4-BL-WL-RF-210 |
| 25 | Flange APHE B16.5 W/L/R/F | A98N | 2.4-BL-WL-RF-210 |
| 24 | 2 Ring | 3285L2-NEN10225-2 | GRU-WTT-DWG-026 |
| 23 | 2 Ring | 3285L2-NEN10225-2 | GRU-WTT-DWG-026 |
| 22 | 2 24 inch cover arm | GRU-WTT-DWG-046 | 3.1 |
| 21 | 2 Reinforcement M01/M02 | PA355PA, EN 10225-2 | GRU-WTT-DWG-026 |
| 20 | 2 Vertmax breaker | PA355PA, EN 10225-2 | GRU-WTT-DWG-026 |
| 19 | 4 Lifting eye | CS25JR, S275J2-N, EN 10225-2 | GRU-WTT-DWG-026 |
| 18 | 2 Davit holder | 3285L2-NEN10225-2 | GRU-WTT-DWG-026 |
| 17 | 1 N03 Ø 60.3x4.5 APHE BR 0M | PA355PA, EN 10225-2 | GRU-WTT-DWG-026 |
| 16 | 1 N02 Ø 60.3x4.5 APHE BR 0M | PA355PA, EN 10225-2 | GRU-WTT-DWG-026 |
| 15 | 1 N01 Ø 60.3x4.5 APHE BR 0M | PA355PA, EN 10225-2 | GRU-WTT-DWG-026 |
| 14 | 1 N05 Ø 60.3x4.5 APHE BR 0M | PA355PA, EN 10225-2 | GRU-WTT-DWG-026 |
| 13 | 1 N04 Ø 60.3x4.5 APHE BR 0M | PA355PA, EN 10225-2 | GRU-WTT-DWG-026 |
| 12 | 1 N07 Ø 60.3x4.5 APHE BR 0M | PA355PA, EN 10225-2 | GRU-WTT-DWG-026 |
| 11 | 1 N06 Ø 60.3x4.5 APHE BR 0M | PA355PA, EN 10225-2 | GRU-WTT-DWG-026 |
| 10 | 1 N08 Ø 60.3x4.5 APHE BR 0M | PA355PA, EN 10225-2 | GRU-WTT-DWG-026 |
| 9 | 1 N09 Ø 60.3x4.5 APHE BR 0M | PA355PA, EN 10225-2 | GRU-WTT-DWG-026 |
| 8 | 1 N03 Ø 60.3x4.5 APHE BR 0M | PA355PA, EN 10225-2 | GRU-WTT-DWG-026 |
| 7 | 1 N02 Ø 60.3x4.5 APHE BR 0M | PA355PA, EN 10225-2 | GRU-WTT-DWG-026 |
| 6 | 1 N01 Ø 60.3x4.5 APHE BR 0M | PA355PA, EN 10225-2 | GRU-WTT-DWG-026 |
| 5 | 2 2" - Ø 16.5x1.53 APHE BR 0M | PA355PA, EN 10225-2 | GRU-WTT-DWG-026 |
| 4 | 2 Vessel head | PA355PA, EN 10225-2 | GRU-WTT-DWG-026 |
| 3 | 1 Saddle sliding | GRU-WTT-DWG-026 | 3.1 |
| 2 | 1 Saddle fixed | GRU-WTT-DWG-026 | 3.1 |
| 1 | 1 Saddle fixed | GRU-WTT-DWG-026 | 3.1 |

Prilog 2.

| | | |
|--|---------------------------|------------|
| SPECIFIKACIJA POSTUPKA ZAVARIVANJA (SPZ) WELDING PROCEDURE SPECIFICATION (WPS) | 2N1_BW-I-12-K2-01 rev1 | No: LW; CW |
|--|---------------------------|------------|

| | | | |
|---|--|-------------------|---|
| Ime zavarivača: Welder name: | Br. No: | Objekt: Objct: | Broj crteža: Drawing No: |
| Postupak zavarivanja: 121 SAW Welding proces: | Spoj: BW-I, BW-Y Joint: | | Klasa posude: Class: |
| Atest postupka br. PQR No: 07 202 9090 Z 0019/9/V/0070 | Nadzorni organ: Inspection authority: | | Kontrola: <input checked="" type="checkbox"/> RK/X-RAY <input type="checkbox"/> UZ/UT Control: <input type="checkbox"/> MK/MT <input checked="" type="checkbox"/> VIZ/VT |

| | | | | | |
|--------------------------------------|----------|--|--------------------|---------------------|-------|
| Detail: Butt welding: Sučeljeni spoj | | Koefficient zav. spoja: Welding factor: | | | |
| Osnovni matr. Base material | Poz/Item | Dio/Component | Debljina/Thickness | Material | Group |
| | M1 | SHELL/PLAST | 3÷16 | P355GH, P355NH, ... | 1.2 |
| | M2 | SHELL/PLAST | 3÷16 | P355GH, P355NH, ... | 1.2 |
| | M3 | | | | |
| | M4 | | | | |

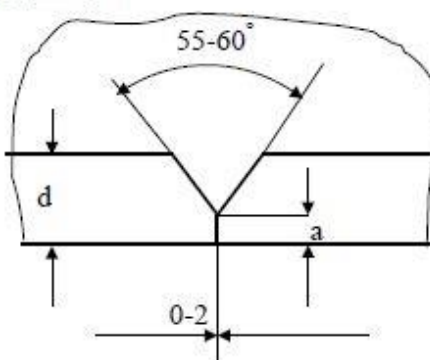
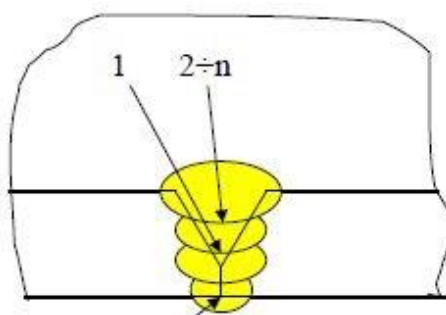
PODACI O DOD.MATERIJALU ZA ZAVARIVANJE/FILLER METALS MATERIAL DATE

| | | | |
|----------------------|-------------------|-------------------------|---------------------------------|
| Dod.matr./Fill.matr. | Naziv/Designation | Proizvođač/Manufacturer | Standard |
| Elektroda | | | EN 499: |
| Zica/Wire | OK Autrod 13.27 | ESAB | EN ISO 14171-A: S2Ni2 |
| Prašak/Flux | OK FLUX 10.62 | ESAB | EN ISO 14174: S A FB 1 55 AC H5 |
| Plin/Gas | | | EN 439: |

PARAMETRI ZAVARIVANJA/Parameters of welding

| Br.prof. Intrpass No | Postupak zav. Welding proces | Promjer Diameter | Struja DC/AC | Jakost struje Amps (A) | Napon (V) Volts | Brzina žice(m/min) Trawl speed wire | Brz.zavar.(cm/min) Travel speed | Pot.plina(l/min) Gas flow rate |
|-------------------------|---------------------------------|---------------------|-----------------|---------------------------|--------------------|--|------------------------------------|-----------------------------------|
| 1 | 121 | Ø 3 | DC,+ | 500-530 | 28÷30 | N.A. | 55-60 | N.A. |
| 2÷n | 121 | Ø 3 | DC,+ | 500-530 | 28÷30 | N.A. | 55-60 | N.A. |
| 3÷m | 121 | Ø 3 | DC,+ | 500-530 | 28÷30 | N.A. | 55-60 | N.A. |

| | | | |
|---|---|--|---|
| Zljebljenje: <input checked="" type="checkbox"/> ARC <input type="checkbox"/> BRUŠ./Gnd Backgouging: <input checked="" type="checkbox"/> DA/YES <input type="checkbox"/> NE/NO | Termička obrada: <input checked="" type="checkbox"/> da/yes Preahating treatment: <input type="checkbox"/> Ne/No | Položaj zavarivanja: Position welding: | PA |
| Predgrijavanje: <input checked="" type="checkbox"/> Da/Yes Preahet: <input type="checkbox"/> Ne/No | 100 °C | Sušenje elektrode/praška Drying elektrode/Flux | 350°C/2h <input checked="" type="checkbox"/> Da/Yes <input type="checkbox"/> Ne/No |
| Temperatura međuprolaza: Intrpass temperatur; | MAX 150 °C | Njihanje elektrode: Wave bead: <input type="checkbox"/> Da/Yes <input checked="" type="checkbox"/> Ne/No | Tpl.unos: kJ/mm Heat input: 0,9÷1,86 |

| | |
|--|--|
| <p>Skica pripreme spoja: Design groove joint:</p>  <p>$d \leq 10$ BW-I ($a=d$) $10 < d \leq 16$ BW-Y ($a=d/2$)</p> |  <p>3-m</p> <p>Napomena: Nakon žljebljenja Remark: After backgouging</p> |
|--|--|

| | |
|----------------------------|--------------------------------------|
| Datum: Date: 01.04.2016 | Pripremio i odobrio: Prepared by: |
|----------------------------|--------------------------------------|

Prilog 3.

| | | |
|---|--------------------------|--------|
| SPECIFIKACIJA POSTUPKA ZAVARIVANJA (SPZ) WELDING PROCEDURE SPECIFICATION (WPS) | BW-V-14-11-K1-01 rev1 | No.: 7 |
|---|--------------------------|--------|

| | | | |
|--|--|---|-------------------------------|
| Ime zavarivača: * Welder name: | Br. * No: | Objekt: * Object: | Broj crteža: * Drawing No: |
| Postupak zavarivanja: 141+111 Welding proces: GTAW+SMAW | Spoj: BW - V Joint: | | Klasa posude: * Class: |
| Atest postupka br. PQR No: 0036/TBS-BB/1103-26 OM | Nadzorni organ: Inspection authority: | Kontrola: <input type="checkbox"/> RK/X-RAY <input type="checkbox"/> UZ/UT Control: <input checked="" type="checkbox"/> MK/MT <input checked="" type="checkbox"/> VIZ/VT | |

* - prema planu zavarivanja

| | | | | | |
|---|----------|---|--------------------|-----------|------------|
| Detalj: zavar priključaka - prirubnica Detail: | | Koeficijent zav. spoja: v=0,85 Welding factor: | | | |
| Osnovni matr. Base material | Poz/Item | Dio/Component | Debljina/Thickness | Material | Standard |
| | | flange | 8÷12 | P250GH | EN 10028-2 |
| | | TUBE > Ø84,15 | 3÷12,6 | P235GHTC1 | EN 10216-2 |

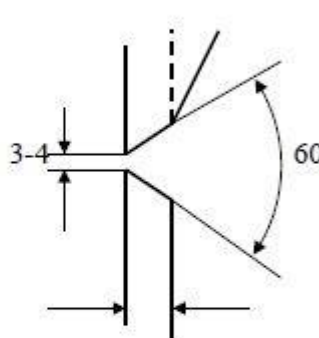
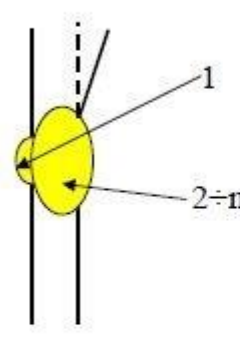
PODACI O DOD.MATERIJALU ZA ZAVARIVANJE/FILLER METALS MATERIAL DATE

| | | | |
|-----------------------|--------------------------|-----------------------------|---------------------|
| Dod.matr./Fill.mater. | Naziv/Designation | Proizvođač/Manufacturer | Standard |
| Elektroda | EVB 50 | SZ Elektrode Jesenice | EN 499-E 42 4 32 H5 |
| Zica/Wire | TIG Mo , OK Tigrod 13.09 | SZ-Elektrode Jesenice, ESAB | EN 12070:W MoSi |
| Prašak/Flux | - | - | EN 760: |
| Plin/Gas | Ar | Messer | EN 14175:11 |

PARAMETRI ZAVARIVANJA/Parameters of welding

| Br. prol. Intrpass No | Postupak zav. Welding proces | Promjer Diametar | Struja DC/AC | Jakost struje Amps (A) | Napon (V) Volts | Brzina žice(m/min) Trawl speed wire | Brz.zavar (cm/min) Travel speed | Pot.plina(l/min) Gas flow rate |
|--------------------------|---------------------------------|---------------------|-----------------|---------------------------|--------------------|--|------------------------------------|-----------------------------------|
| 1÷2 | 141 | Ø2,4 | DC,- | 100-120 | 16-18 | | 6-9 | 10-12 |
| 3÷n | 111 | Ø3,25 | DC,+ | 120-130 | 20-22 | | 9-12 | |

| | | | |
|---|---|---|---|
| Zljebljenje: <input type="checkbox"/> ARC <input type="checkbox"/> BRUŠ./Grd. Backgouging: <input type="checkbox"/> DA/YES <input checked="" type="checkbox"/> NE/NO | Termička obrada: <input type="checkbox"/> da/yes Heat treatment: <input checked="" type="checkbox"/> Ne/No | Položaj zavarivanja: Position welding: | PB |
| Predgrijavanje: <input type="checkbox"/> Da/Yes Preaheat: <input checked="" type="checkbox"/> Ne/No | °C | Sušenje elektrode/praška Drying electrode/Flux | 350°C/2h <input checked="" type="checkbox"/> Da/Yes <input type="checkbox"/> Ne/No |
| Temperatura međuprolaza: Intrpass temperatur: | 250 _{max} °C | Njihanje elektrode: <input type="checkbox"/> Da/Yes Wave bead: <input checked="" type="checkbox"/> Ne/No | Tpl.unos: kJ/mm Heat input: 0,85÷1,55 |

| | |
|---|--|
| <p>Skica pripreme spoja: Design groove joint:</p>  |  |
|---|--|

| | |
|----------------------------|--------------------------------------|
| Datum: Date: 18.12.2015 | Pripremio i odobrio: Prepared by: |
|----------------------------|--------------------------------------|

Prilog 4.

| | | | |
|--|---|----------------------------|--------|
| | SPECIFIKACIJA POSTUPKA ZAVARIVANJA (SPZ) WELDING PROCEDURE SPECIFICATION (WPS) | 10N1_BW-V-14-K1-01 rev1 | No.: 6 |
|--|---|----------------------------|--------|

| | | | |
|---|--|---|------------------------------------|
| Ime zavarivača: * Welder name: | Br. * No: | Objekt: * Object: | Broj crteža: Nr.: * Drawing No: |
| Postupak zavarivanja: 141 Welding proces: | Spoj: BW-V Joint: | Klasa posude: * Class: | |
| Atest postupka br. PQR No: 072029090Z2623/13/V/001 | Nadzorni organ: Inspection authority: | Kontrola: <input type="checkbox"/> RK/X-RAY <input type="checkbox"/> UZ/UT Control: <input checked="" type="checkbox"/> MK/MT <input checked="" type="checkbox"/> VIZ/VT | |

* - prema planu zavarivanja

| | | | | | |
|--|----------|---|--------------------|--------------|------------|
| Detalj: Tube -flange; tube-tube Detail: | | Koeficijent zav. spoja: $v=0,85$ Welding factor: | | | |
| Osnovni matr. Base material | Poz/Item | Dio/Component | Debljina/Thickness | Material | Standard |
| | | TUBE > Ø38 | 3+14,2 | P 235 GH TC1 | EN 10216-2 |
| | | FLANGE | | C 22.8 | |

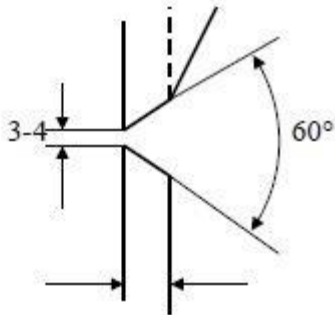
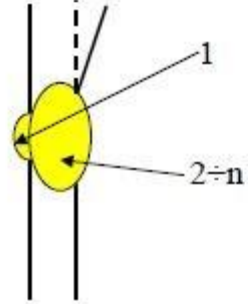
PODACI O DOD. MATERIJALU ZA ZAVARIVANJE/FILLER METALS MATERIAL DATE

| | | | |
|-------------------------|-------------------------|-------------------------|------------------------|
| Dod. matr./Fill. mater. | Naziv/Designation | Proizvođač/Manufacturer | Standard |
| Elektroda | | | EN ISO 2560-A: |
| Zica/Wire (TIG) | DMO IG, OK Tigrod 13.09 | BOHLER, ESAB | EN ISO 21952-A: W MoSi |
| Prašak/Flux | | | EN ISO 14174: |
| Plin/Gas | Ar | MESSER | EN 14175: II |

PARAMETRI ZAVARIVANJA/Parameters of welding

| Br. prol. Intrpas No | Postupak zav. Welding proces | Promjer Diameter | Struja DC/AC | Jakost struje Amps (A) | Napon (V) Volts | Brzina žice(m/min) Trawl speed wire | Brz. zavar. (cm/min) Travel speed | Pot. plina(l/min) Gas flow rate |
|-------------------------|---------------------------------|---------------------|-----------------|---------------------------|--------------------|--|--------------------------------------|------------------------------------|
| 1 | 141 | Ø 2,4 | DC:- | 100-120 | 11-13 | | 4-6 | 10-12 |
| 2-n | 141 | Ø 2,4 | DC:- | 100-120 | 11-13 | | 4-6 | 10-12 |

| | | | |
|---|---|--|---|
| Zljebljenje: <input type="checkbox"/> ARC <input type="checkbox"/> BRUŠ./Grd. Backgouging: <input type="checkbox"/> DA/YES <input checked="" type="checkbox"/> NE/NO | Termička obrada: <input type="checkbox"/> da/yes Heat treatment: <input checked="" type="checkbox"/> Ne/No | Položaj zavarivanja: Position welding: | PA / PH |
| Predgrijavanje: <input type="checkbox"/> Da/Yes Preheat: <input type="checkbox"/> Ne/No | 20 °C | Sušenje elektrode/praška Drying elektrode/Flux | 350°C/2h <input checked="" type="checkbox"/> Da/Yes <input type="checkbox"/> Ne/No |
| Temperatura međuprolaza: Interpass temperatur: | 180 _{max} °C | Njihanje elektrode: <input checked="" type="checkbox"/> Da/Yes Wave bead: <input type="checkbox"/> max 0,6mm <input type="checkbox"/> Ne/No | Tpl.unos: kJ/mm Heat input: 0,68-2,16 |

| | |
|---|--|
| Skica pripreme spoja: Design groove joint: | |
|  |  |

| | |
|--------------------------|--------------------------------------|
| Datum: Date: 2.9.2014 | Pripremio i odobrio: Prepared by: |
|--------------------------|--------------------------------------|

Prilog 5.

| | | | | | | | | |
|--|---|---|---|---------------------------|---|--|------------------------------------|-----------------------------------|
| SPECIFIKACIJA POSTUPKA ZAVARIVANJA (SPZ) WELDING PROCEDURE SPECIFICATION (WPS) | | FW-V-14-11-K1-01 rev1 | No.: 4 | | | | | |
| Ime zavarivača: * Welder name: | Br. * No: | Objekt: * Object: | Broj crteža: * Drawing No: | | | | | |
| Postupak zavarivanja: 141+111 Welding proces: GTAW+SMAW | Spoj: BW-V + FW Joint: | | Klasa posude: * Class: | | | | | |
| Atest postupka br. PQR No: 0036/TBS-BB/1103-26 OM | Nadzorni organ: Inspection authority: | Kontrola: <input type="checkbox"/> RK/X-RAY <input type="checkbox"/> UZ/UT Control: <input checked="" type="checkbox"/> MK/MT <input checked="" type="checkbox"/> VIZ/VT | | | | | | |
| * - prema planu zavarivanja | | | | | | | | |
| Detalj: zavar priključaka na plašt Detail: | | Koeficijent zav. spoja: $v=0,85$ Welding factor: | | | | | | |
| Osnovni matr. Base material | Poz/Itm | Dio/Component | Debljina/Thickness | Material | Standard | | | |
| | | shell | 12 | P265GH | EN 10028-2 | | | |
| | | TUBE $\geq \varnothing 84,15$ | 3-12,6 | P235GH1 | EN 10216-2 | | | |
| PODACI O DOD.MATERIJALU ZA ZAVARIVANJE/FILLER METALS MATERIAL DATE | | | | | | | | |
| Dod.matr./Fill mater. | Naziv/Deignation | | Proizvođač/Manufacturer | Standard | | | | |
| Elektroda | EV8 50 | | SZ Elektrode Jesenice | EN 499-E 42 4 32 H5 | | | | |
| Zica/Wire | TIG Mo , OK Tigrod 13.09 | | SZ-Elektrode Jesenice, ESAB | EN 12070:W MoSi | | | | |
| Prašak/Flux | - | | - | EN 760: | | | | |
| Plin/Gas | Ar | | Messer | EN 14175:II | | | | |
| PARAMETRI ZAVARIVANJA/Parameters of welding | | | | | | | | |
| Br.prof. Inpas No | Postupak zav. Welding proces | Promjer Diameter | Struja DC/AC | Jakost struje Amps (A) | Napon (V) Volts | Brzina žice(m/min) Trawl speed wire | Brz.zavar (cm/min) Travel speed | Pot.plina(l/min) Gas flow rate |
| 1-2 | 141 | $\varnothing 2,4$ | DC,- | 100-120 | 16-18 | | 6-9 | 10-12 |
| 3-n | 111 | $\varnothing 3,25$ | DC,+ | 120-130 | 20-22 | | 9-12 | |
| Zljebljenje : <input type="checkbox"/> ARC <input type="checkbox"/> BRUŠ./Grd. Backgouging: <input type="checkbox"/> DA/YES <input checked="" type="checkbox"/> NE/NO | Termička obrada: <input type="checkbox"/> da/yes Heat treatment: <input checked="" type="checkbox"/> Ne/No | | Položaj zavarivanja: Position welding: | | PA | | | |
| Predgrijavanje: <input type="checkbox"/> Da/Yes Preaheat: <input type="checkbox"/> Ne/No | 20 °C | | Sušenje elektrode/praška Drying elektrode/Flux | | 350°C/2h <input checked="" type="checkbox"/> Da/Yes <input type="checkbox"/> Ne/No | | | |
| Temperatura međuprolaza: Intrepass temperatur: | 250 _{max} °C | | Njihanje elektrode: <input type="checkbox"/> Da/Yes Wave bead: <input checked="" type="checkbox"/> Ne/No | | Tpl.unos: kJ/mm Heat input: 0,85-1,55 | | | |
| Skica pripreme spoja: Design groove joint: | | | | | | | | |
| | | | | | | | | |
| Datum: Date: 18.12.2015 | | Pripremio i odobrio Prepared by: | | | | | | |

Prilog 6.

| | | | |
|--|---|-----------------------|--------|
| | SPECIFIKACIJA POSTUPKA ZAVARIVANJA (SPZ) WELDING PROCEDURE SPECIFICATION (WPS) | FW-V-14-K1-01 rev1 | No.: 5 |
|--|---|-----------------------|--------|

| | | | |
|---|--|---|-------------------------------|
| Ime zavarivača: * Welder name: | Br. * No: | Objekt: * Object: | Broj crteža: * Drawing No: |
| Postupak zavarivanja: 141 Welding proces: GTAW | Spoj: BW-V + FW Joint: | | Klasa posude: * Class: |
| Atest postupka br. PQR No: 072029090Z2623/13/V/001 | Nadzorni organ: Inspection authority: | Kontrola: <input type="checkbox"/> RK/X-RAY <input type="checkbox"/> UZ/UT Control: <input checked="" type="checkbox"/> MK/MT <input checked="" type="checkbox"/> VIZ/VT | |

* - prema planu zavarivanja

| | | | | | |
|---|----------|---|--------------------|-----------|------------|
| Detalj: zavar priključaka na plošt Detail: | | Koeficijent zav. spoja: $v=0,85$ Welding factor: | | | |
| Osnovni matr. Base material | Poz/Item | Dio/Component | Debljina/Thickness | Material | Standard |
| | | shell | 12 | P265GH | EN 10028-2 |
| | | TUBE $\geq \varnothing 38$ | 3+14,2 | P235GHTC1 | EN 10216-2 |
| | | | | | |

PODACI O DOD.MATERIJALU ZA ZAVARIVANJE/FILLER METALS MATERIAL DATE

| | | | |
|----------------------|--------------------------|-----------------------------|-----------------|
| Dod.matr./Fill.matr. | Naziv/Deignation | Proizvođač/Manufacturer | Standard |
| Elektroda | | | EN 499: |
| Zica/Wire | TIG Mo , OK Tigrod 13.09 | SZ-Elektrode Jesemice, ESAB | EN 12070:W MoSi |
| Prašak/Flux | - | - | EN 760: |
| Plin/Gas | Ar | Messer | EN 14175:II |

PARAMETRI ZAVARIVANJA/Parameters of welding

| Br. prof. Intrpas No | Postupak zav. Welding proces | Prečnik Diameter | Struja DC/AC | Jakost struje Amps (A) | Napon (V) Volts | Brzina žice(m/min) Travel speed wire | Brz zavar (cm/min) Travel speed | Pot.plina(l/min) Gas flow rate |
|-------------------------|---------------------------------|---------------------|-----------------|---------------------------|--------------------|---|------------------------------------|-----------------------------------|
| 1 | 141 | $\varnothing 2,4$ | DC.- | 100-120 | 11-13 | | 4-6 | 10-12 |
| | | | | | | | | |

| | | | |
|---|---|---|---|
| Zljebljenje : <input type="checkbox"/> ARC <input type="checkbox"/> BRUŠ./Grd. Backgouging: <input type="checkbox"/> DA/YES <input checked="" type="checkbox"/> N/NO | Termička obrada: <input type="checkbox"/> da/yes Heat treatment: <input checked="" type="checkbox"/> Ne/No | Položaj zavarivanja: Position welding: | PA |
| Predgrijavanje: <input type="checkbox"/> Da/Yes Preheat: <input type="checkbox"/> Ne/No | 20 °C | Sušenje elektrode/praška Drying electrode/Flux | 350°C/2h <input checked="" type="checkbox"/> Da/Yes <input type="checkbox"/> Ne/No |
| Temperatura međuprolaza: Interpass temperatur: | 180 _{max} °C | Njihanje elektrode: <input checked="" type="checkbox"/> Da/Yes Wave bead: <input type="checkbox"/> max9,6mm <input type="checkbox"/> Ne/No | Tpl.unos: kJ/mm Heat input: 0,68÷2,16 |

| | | |
|---|--|--|
| Skica pripreme spoja: Design groove joint: | | |
|---|--|--|

| | |
|----------------------------|--------------------------------------|
| Datum: Date: 18.12.2015 | Pripremio i odobrio: Prepared by: |
|----------------------------|--------------------------------------|

Prilog 7.

| | | | |
|--|---|--------------------------|--------|
| | SPECIFIKACIJA POSTUPKA ZAVARIVANJA (SPZ) WELDING PROCEDURE SPECIFICATION (WPS) | FW-V-13-11-K1-01 rev1 | No.: 3 |
|--|---|--------------------------|--------|

| | | | |
|---|--|----------------------|---|
| Ime zavarivača: * Welder name: | Br. * No: | Objekt: * Object: | Broj crteža: * Drawing No: |
| Postupak zavarivanja: 135+111 Welding proces: | Spoj: BW-V + FW Joint: | | Klasa posude: * Class: |
| Atest postupka br. PQR No: 0036/TBS-BB-LJ/0603/101-TPK-O | Nadzorni organ: Inspection authority: | | Kontrola: <input type="checkbox"/> RK/X-RAY <input checked="" type="checkbox"/> UZ/UT Control: <input type="checkbox"/> MK/MT <input checked="" type="checkbox"/> VIZ/VT |

* - prema planu zavarivanja

| | | | | | |
|--|----------|---|--------------------|----------|------------|
| Detail: head - shell M01, M02 - reinforcement Detail: | | Koeffcijent zav. spoja: v=0,85 Welding factor: | | | |
| Osnovni matr. Base material | Poz/Item | Dio/Component | Debljina/Thickness | Material | Standard |
| | | head | 10 | P265GH | EN 10028-2 |
| | | shell M01, M02 | 10 | P265GH | EN 10028-2 |
| | | reinforcement | 8 | P265GH | EN 10028-2 |

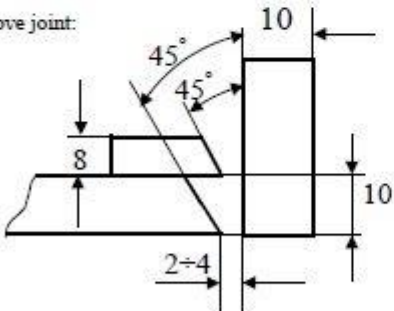
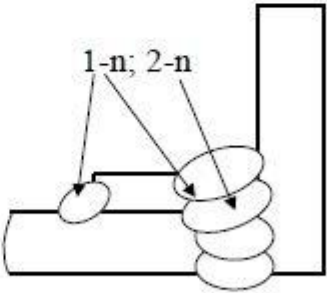
PODACI O DOD.MATERIJALU ZA ZAVARIVANJE/FILLER METALS MATERIAL DATE

| | | | |
|----------------------|-------------------|-------------------------|---------------------|
| Dod.matr./Fill.matr. | Naziv/Designation | Proizvođač/Manufacturer | Standard |
| Elektroda | EVB 50 | SZ Elektrode Jesenice | EN 499-E 42 4 32 H5 |
| Zica/Wire | VAC 60 | SZ-Elektrode Jesenice | EN 440:G3Si1 |
| Prašak/Flux | - | - | EN 760: |
| Plin/Gas | 18% CO2+Ar | Messer | EN 14175:M21 |

PARAMETRI ZAVARIVANJA/Parameters of welding

| Br.prof. Intrpass No | Postupak zav. Welding proces | Promjer Diameter | Struja DC/AC | Jakost struje Amps (A) | Napon (V) Volts | Brzina žice(m/min) Travel speed wire | Brz.zavar (cm/min) Travel speed | Pot.plina(l/min) Gas flow rate |
|-------------------------|---------------------------------|---------------------|-----------------|---------------------------|--------------------|---|------------------------------------|-----------------------------------|
| 1-n | 135 | 1,2 | DC,+ | 110-130 | 20-22 | | 30-35 | 12-16 |
| 2-n | 111 | 4 | DC,+ | 140-170 | 20-22 | | 12-15 | |

| | | | |
|--|---|---|---|
| Zljebljenje: <input type="checkbox"/> ARC <input checked="" type="checkbox"/> BRUŠ./Grd. Backgouging: <input checked="" type="checkbox"/> DA/YES <input type="checkbox"/> NE/NO | Termička obrada: <input type="checkbox"/> da/yes Heat treatment: <input checked="" type="checkbox"/> Ne/No | Položaj zavarivanja: Position welding: | PB |
| Predgrijavanje: <input checked="" type="checkbox"/> Da/Yes Preheat: <input type="checkbox"/> Ne/No | 120 °C | Sušenje elektrode/praška Drying elektrode/Flux | 350°C/2h <input checked="" type="checkbox"/> Da/Yes <input type="checkbox"/> Ne/No |
| Temperatura međuprolaza: Intrpass temperatur: | 250+300 _{max} °C | Njihanje elektrode: <input checked="" type="checkbox"/> Da/Yes Wave bead: <input type="checkbox"/> Ne/No | Tpl.umos: kJ/mm Heat input: 0,5+1,55 |

| | |
|---|--|
| Skica pripreme spoja: Design groove joint:  |  <p>Napomena: Zavar ojačanja za priključak i podnicu bubnja! (zavariti nakon ispitivanja zavara priključka!)</p> <p>Note: Reinforcement weld for connection and head! (weld after connection weld test!)</p> |
|---|--|

| | |
|-----------------------------|--------------------------------------|
| Datum: Date: 29.01.2021. | Pripremio i odobrio: Prepared by: |
|-----------------------------|--------------------------------------|

Prilog 8.

| | | | |
|--|---|---------------------|--------|
| | SPECIFIKACIJA POSTUPKA ZAVARIVANJA (SPZ) WELDING PROCEDURE SPECIFICATION (WPS) | FW-13-K1-01 rev1 | No.: 8 |
|--|---|---------------------|--------|

| | | | |
|---|--|----------------------|--|
| Ime zavarivača: * Welder name: | Br. * No: | Objekt: * Object: | Broj crteža: Nr.: * Drawing No: |
| Postupak zavarivanja: 135 GMAW Welding proces: MAG | Spoj: FW Joint: | | Klasa posude: * Class: |
| Atest postupka br. PQR No: 16271, rev.1 | Nadzorni organ: Inspection authority: | | Kontrola: <input type="checkbox"/> RK/X-RAY <input type="checkbox"/> UZ/UT Control: <input type="checkbox"/> MK/MT <input checked="" type="checkbox"/> VIZ/VT |

* - according to the welding plan

| | | | | | |
|--------------------------------|---------|---|--------------------|----------|------------|
| Detalj: Detail: | | Koeficijent zav. spoja: $v=0,85$ Welding factor: | | | |
| Osnovni matr. Base material | Poz/Itm | Dio/Component | Debljina/Thickness | Material | Standard |
| | | pozicije za kutne zavare | 3÷30 | P265GH | EN 10028-2 |
| | | pozicije za kutne zavare | 3÷30 | P265GH | EN 10028-2 |

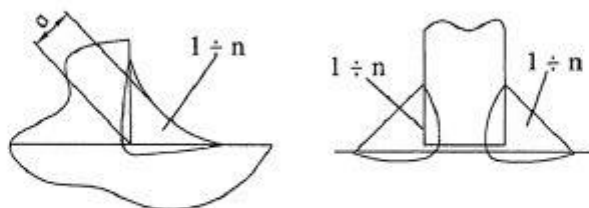
PODACI O DOD.MATERIJALU ZA ZAVARIVANJE/FILLER METALS MATERIAL DATE

| | | | |
|-----------------------|-------------------------|-------------------------|-----------------------|
| Dod.matr./Fill.mater. | Naziv/Deignation | Proizvođač/Manufacturer | Standard |
| Elektroda | | | EN 499: |
| Zica/Wire | VAC 60 | SZ-Elektrode Jesenice | EN ISO 2560-A: G3 Si1 |
| Prašak/Flux | - | - | EN 760: |
| Plin/Gas | 18% CO ₂ +Ar | Messer | EN 14175: M21 |

PARAMETRI ZAVARIVANJA/Parameters of welding

| Br. prol. Intpas No | Postupak zav. Welding proces | Promjer Diameter | Struja DC/AC | Jakost struje Amps (A) | Napon (V) Volts | Brzina zice(m/min) Trawl speed wire | Brz zavor.(cm/min) Travel speed | Pot.plina(l/min) Gas flow rate |
|------------------------|---------------------------------|---------------------|-----------------|---------------------------|--------------------|--|------------------------------------|-----------------------------------|
| 1 | 135 | 1,2 | DC,+ | 230-250 | 28-30 | | 35-40 | 12-15 |
| 2÷n | 135 | 1,2 | DC,+ | 250-260 | 30-32 | | 18-22 | 12-15 |

| | | | |
|---|---|---|---|
| Zljebljenje: <input type="checkbox"/> ARC <input checked="" type="checkbox"/> BRUŠ./Grd Backgouging: <input checked="" type="checkbox"/> DA/YES <input type="checkbox"/> NE/NO | Termička obrada: <input type="checkbox"/> da/yes Heat treatment: <input checked="" type="checkbox"/> Ne/No | Položaj zavarivanja: Position welding: | PB / PH |
| Predgrijavanje: <input checked="" type="checkbox"/> Da/Yes Preahet: <input type="checkbox"/> Ne/No | ≥ 120 °C | Sušenje elektrode/praška Drying elektrode/Flux | 350°C/2h <input checked="" type="checkbox"/> Da/Yes <input type="checkbox"/> Ne/No |
| Temperatura međuprolaza: Interpass temperatur: | ≤ 250 °C | Njihanje elektrode: <input checked="" type="checkbox"/> Da/Yes Wave bead: <input type="checkbox"/> Ne/No | Tpl.unos: kJ/mm Heat input: 1,03÷2,45 |

Skica pripreme spoja:
Design groove joint:

Prilog 9.



PROJEKT BIRO Marciuš d.o.o.
 Za projektiranje i nadzor
 OIB: 83355909287

Responsible person: Ante Ričko

| ISPITNI LIST TLAČNE PROBE / PRESSURE TEST REPORT | | | |
|--|------------------|--------------------------|-------------------|
| Kupac / Customer | | Broj dok. / Doc. No | V5/V-2561/21 |
| Proizvod / Product | Drain vessel 5m3 | Crtež broj / Drawing No. | GRU-HHTT-DWG-0201 |
| Tvornički broj / Serial No. | V-2561 | Radni nalog / Work order | 02.01.20 |

| | |
|--|------------------------------|
| Sredstvo / Temperatura Medium / Temperature | Voda / Water, 12°C |
| Ispitni tlak Test pressure | 14,3 barg |
| Mjesto mjerenja Measured form | Priključak N02 |
| Mjerni instrument | Manometar No. 232.50.100 |
| Manometar | Calibration No. C-3182, 0772 |

| | | |
|----------------------------------|----------------------|---------|
| Vrijeme mjerenja Measure time | Početak Beginning | 09:50 h |
| | Završetak End | 10:20 h |
| | Trajanje Duration | 30 min. |

| | |
|---------------------|-----|
| Zapažanja Notice | N/A |
|---------------------|-----|

Ispitivanju prisustvovali / Exemination attended

| Proizvođač / Manufacturer | | Kupac / Customer | | TOS CHROATIA | |
|---------------------------|--|------------------|--|--------------|----------|
| Ime / Name | | Ime / Name | | Ime / Name | V |
| Datum / Date | | Datum / Date | | Datum / Date | 27/03/21 |



| Izradio/ Made by: | Kontrolirao/ Control by: | Odobrio/ Approved by: | Projekt/ Project: |
|-------------------|--------------------------|-----------------------|-------------------|
| Ante Ričko | | | |