

Konstrukcija drobilice stakla

Švegović, Mario

Master's thesis / Diplomski rad

2022

Degree Grantor / Ustanova koja je dodijelila akademski / stručni stupanj: **University North / Sveučilište Sjever**

Permanent link / Trajna poveznica: <https://um.nsk.hr/um:nbn:hr:122:921934>

Rights / Prava: [In copyright](#)/[Zaštićeno autorskim pravom.](#)

Download date / Datum preuzimanja: **2024-07-12**



Repository / Repozitorij:

[University North Digital Repository](#)



SVEUČILIŠTE SJEVER
SVEUČILIŠNI CENTAR VARAŽDIN



DIPLOMSKI RAD

Konstrukcija drobilice stakla

Mario Švegović

Varaždin, rujan 2022.

SVEUČILIŠTE SJEVER
SVEUČILIŠNI CENTAR VARAŽDIN
Studij Proizvodno strojarstvo



DIPLOMSKI RAD br. 064/STR/2022

Konstrukcija drobilice stakla

Student:

Mario Švegović, 1417/336D

Mentor:

doc. dr. sc. Zlatko Botak

Varaždin, rujan 2022.

Prijava diplomskog rada

Definiranje teme diplomskog rada i povjerenstva

ODJEL	Odjel za strojarstvo		
STUDIJ	diplomski sveučilišni studij Strojstvo		
PRISTUPNIK	Mario Švegović	JMBAG	1417/336D
DATUM	31.8.2022	KOLEGIJ	Konstrukcijski moduli
NASLOV RADA	Konstrukcija drobilice stakla		
NASLOV RADA NA ENGL. JEZIKU	Design of Glass Crushing Machine		
MENTOR	doc.dr.sc. Zlatko Botak	ZVANJE	docent
ČLANOVI POVJERENSTVA	1. doc.dr.sc. Matija Bušić, predsjednik povjerenstva		
	2. doc.dr.sc. Zlatko Botak, mentor		
	3. prof.dr.sc. Žvko Kondić, član		
	4. doc.dr.sc. Tomislav Veliki, rezervni član		
	5. _____		

Zadatak diplomskog rada

BR: 064/STR/2022

OPIS

Cilj diplomskog rada je proračunati i konstruirati stroj za mljevenje otpadnog stakla u sitne granulate, koji se nakon toga mogu upotrijebiti u praktične svrhe.

U uvodnom dijelu rada potrebno je općenito opisati staklo kao materijal, vrste stakla te mogućnosti njegove upotrebe.

Potrebno je razraditi konstrukciju drobilice stakla sa glavnim sastavnim dijelovima, opisom njihove uloge u sklopu, te izraditi približnu cijenu koštanja sastavnih dijelova, te ukupnu cijenu koštanja drobilice stakla, uključujući bojanje.

Nakon toga potrebno je napraviti redoslijed izrade i montaže pojedinih dijelova u sklop.

U zaključku diplomskog rada potrebno se osvrnuti na mogućnosti korištenja stroja za mljevenja stakla te njegove prednosti prilikom upotrebe u praksi.

ZADATAK USUČEN 01.09.2022.



Botak Zlatko

Sažetak

U diplomskom radu opisan je put od ideje pa sve do izrade stroja za drobljenje otpadnog stakla. Odbačeno staklo u prirodi potencijalna je opasnost za čovjeka i životinje, jer se mogu ozlijediti na krhotine stakla. Trenutno se staklo ne sortira po bojama, pa samim time postaje problem za ponovno pretaljivanje i uporabu za nove proizvode. Da bi se neutralizirala opasnost od fizičkog ozljeđivanja, staklo je potrebno usitniti u granulat do veličine 2 mm, a samim time dobiva se koristan materijal koji se može koristiti za staklarenje, kao podloga za asfalt, poljske puteve ili dekorativne svrhe. Ovaj stroj predviđen je za male i velike korisnike poput restorana, hotela, kafića, reciklažnih dvorišta, općina i gradova. Samom upotrebom stroja smanjuje se volumen stakla za 80%, što je velika ušteda s obzirom da se spremnici na „Zelenim otocima“ brzo zapune, te je odvoz i zbrinjavanje često i skupo.

Summary

This thesis describes the path from the idea to the production of a machine for crushing waste glass. Rejected glass in nature is a potential danger to humans and animals, as they can be injured by glass shards. Currently, glass is not sorted by color, so it is a problem for remelting and recovery for new glass products. In order to neutralize the risk of physical injury, the glass needs to be crushed into granules up to 2 mm, and thus we get a useful material that can be used as a base for asphalt, field roads or decorative purposes. This machine is designed for small and large users such as restaurants, hotels, cafes, recycling yards, municipalities and cities. The use of the machine itself reduces the volume of glass by 80%, which is a great saving since the tanks on the "Green Islands" are quickly filled and removal and disposal is often and expensive.

Popis oznaka

Oznaka	Mjerna jedinica	Značenje
A	[mm ²]	površina rezanja cijevi
A ₂	[mm ²]	površina poprečnog presjeka vijka M6 i M10
d	[mm]	promjer vijka M6 i M10
F ₁	[N]	dozvoljena sila na vijku M6 i M10
l	[mm]	duljina zavarivanja
m ₁	[kg]	dozvoljena masa na vijku M6 i M10
n	[-]	broj smičnih površina vijka M6 i M10
R _e	[N/mm ²]	granica razvlačenja za vijak M6 i M10
τ _{dop}	[N/mm ²]	dopušteno naprezanje vijka M6 i M10 na smik
t	[s]	vrijeme zavarivanja
t ₂	[s]	vrijeme rezanja cijevi
v	[mm/s]	brzina zavarivanja

Sadržaj

1.	Uvod.....	1
2.	Staklo kao materijal	2
2.1.	Vrste stakla.....	2
2.2.	Nečistoće u proizvodima od stakla.....	4
2.3.	Recikliranje stakla.....	4
3.	Osnove drobilice stakla.....	6
3.1.	3D model drobilice stakla	6
3.1.1.	Bubanj drobilice.....	8
3.1.2.	Glavčina	9
3.1.3.	Bočni poklopci bubnja	10
3.1.4.	Sito drobilice	11
3.1.5.	Usipni koš	12
3.1.6.	Vratilo	12
3.2.	Okvir drobilice stakla	14
3.2.1.	Nosač bubnja.....	14
4.	Izrada drobilice stakla	15
4.1.	Potreban materijal	15
4.2.	Tehnike obrade, spajanja i zaštita materijala.....	16
4.3.	Redoslijed izrade	16
4.3.1.	Konstrukcija drobilice stakla	16
4.3.2.	Bubanj drobilice.....	18
4.3.3.	Elektromotor i ormar za upravljanje	20
4.3.4.	Sastavljena drobilica stakla.....	21
4.4.	Tehničke karakteristike stroja	22
5.	Proračun vremena izrade.....	23
5.1.	Vrijeme zavarivanja	23
5.2.	Vrijeme rezanja cijevi	24
5.3.	Vijci kućišta ležajeva i poklopaca bubnja	25
5.3.1.	Vijak poklopca bubnja drobilice	25
5.3.2.	Vijak kućišta ležaja UCF 260	26
5.4.	Prosječno vrijeme i cijena izrade drobilice stakla	27
5.4.1.	Bubanj drobilice.....	27
5.4.2.	Vratilo drobilice	28
5.4.3.	Glavčina	30
5.4.4.	Nosač bubnja.....	30
5.4.5.	Bočni poklopci bubnja	31
5.4.6.	Sito drobilice	31

5.4.7. Usipni koš	32
5.4.8. Okvir sa nogama	32
5.4.9. Cijena izrade drobilice stakla.....	32
6. Zaključak.....	34
7. Literatura.....	35
Popis slika	36
Popis tablica.....	37

1. Uvod

Staklo kao materijal ne postoji u prirodi, a koristi se od davnina kao i danas, te je postalo nezamjenjiv materijal u svakodnevnom životu. Silicijev dioksid ima temperaturu tališta na 1700°C, pa bi njegova prerada bila jako neekonomična i zbog toga se staklo izrađuje od osnovnih sirovina: kvarcnog pijeska, sode i vapnenca. Uz ove osnovne sirovine, dodaje se i lomljeno otpadno staklo do 30% , te se na taj način skraćuje vrijeme taljenja i uštedi do 32% energije. Upravo iz tog razloga važno je reciklirati sve proizvode od stakla, kako bi se zaštitio okoliš, odnosno smanjio štetan utjecaj na okoliš, koji nastaje uslijed proizvodnje novog stakla bez dodatka reciklata. [1]

Zakonom o gospodarenju otpadom RH propisano je na koji način se zbrinjava otpad, ponovo oporabljuje ili reciklira. Radi poticanja visokokvalitetnog recikliranja, propisuje se opća obveza odvojenog sakupljanja otpada. Kad je otpad potrebno uporabiti ili olakšati pripremu za njegovu ponovnu uporabu, recikliranje ili drugi drugi postupak uporabe, on se mora sakupljati odvojeno te se ne smije miješati s drugim otpadom i tvarima koja imaju drukčija svojstva.

Staklo je jedan od otpadnih materijala koji se sakuplja odvojeno u spremnike na „zelenim otocima“ ili reciklažnim dvorištima. Trenutno zakonom nije uređeno da se staklo razvrstava po bojama te se na taj način smanjuje mogućnost njegovog recikliranja i ponovnog pretaljivanja. Staklo je „otpad“ koji nije kemijski štetan za okoliš, međutim nepropisno odbačeno staklo u okoliš može fizički ozlijediti ljude i životinje.

Sa drobilicom stakla riješio bi se problem nesukladnog i miješanog stakla. Svo takvo staklo drobilo bi se na granulaciju od 1-2 mm, te se isto može koristiti za posipavanje poljskih puteva, koristiti kao podloga za postavljanje asfalta, za staklarenje inox-a, a veće granulacije mogu se koristiti za dekor i slično.

2. Staklo kao materijal

Staklo se kao materijal koristilo od 3500. godine prije Krista u Mezopotamiji, najviše za izradu staklenih predmeta. Prirodno staklo bilo je vulkanskog podrijetla, a koristili su ga u kameno doba za izradu jednostavnih ali vrlo oštih alata za sječu i rezanje. Prvo proizvedeno staklo nastalo je u obalnom području sjeverne Sirije, Mezopotamiji i drevnom Egiptu. U povijesti se staklo kao materijal koristilo za izradu posuđa, mozaika, perli i prozora. U Rimsko doba staklo se smatralo statusnim simbolom te su si ga mogli priuštiti samo imućni slojevi. Sadašnjost je nezamisliva bez upotrebe stakla. Primjenjuje se i koristi u građevinarstvu, autoindustriji i mnogim drugim granama gospodarstva, a sastavni je dio elektroničkih uređaja (mobiteli, računala, kućni aparati). [1]

2.1. Vrste stakla

Proizvodnja stakla kroz povijest imala je svoje padove i uspone. Zbog pada Rimskog carstva proizvodnja stakla se smanjila, a isto su si mogli priuštiti samo imućniji slojevi. U srednjem vijeku staklo je bilo lošije kvalitete jer se u proizvodnji koristila potaša umjesto sode, koja se uvozila sa Bliskog istoka. Razvojem tehnologije za proizvodnju i izradu proizvoda od stakla u današnje vrijeme dobivaju se različite vrste stakla, različito obojeno staklo i armirano staklo.

Staklo se dijeli prema kemijskom sastavu:

-**natrijsko kalcijsko** staklo je najjeftinije jer se lako tali i oblikuje. Koristi se za izradu ravnog stakla (prozori, namještaj, auto industrija i fasade) i šupljeg stakla (ambalaža, posuđe i rasvjetna tijela).



Slika 1 Natrijevo staklo [3]

-**olovno staklo** koje se još naziva kristalnim staklom, lako se obrađuje pa se koristi za izradu čaša, vaza i lustera. Odlikuje se velikim indeksom loma.



Slika 2 Olovno staklo [4]

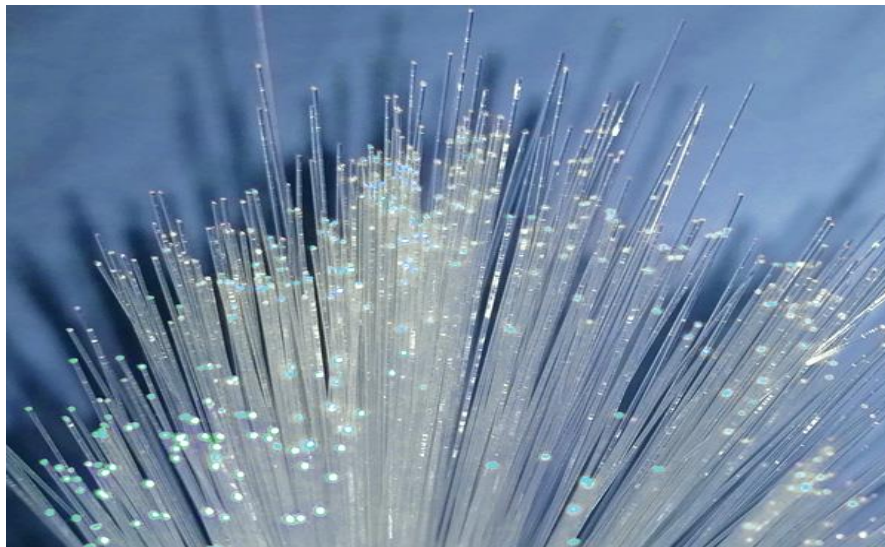
-**borosilikatno staklo** odlikuje se dobrom kemijskom postojanošću, dok je **alumosilikatno staklo** otporno na brze promjene temperature te se njihovom kombinacijom dobiva staklo koje se koristi za izradu laboratorijskog posuđa, kuhinjskog posuđa, rasvjetu i procesnu opremu.



Slika 3 Borosilikatno staklo [5]

-**kremeno staklo** (kvarcno) kemijski je postojano, otporno na promjene temperature i dobro propušta UV zračenje. Koristi se za izradu stakla transparentnog za UV zračenje (kivete),

postojanih dimenzija (zrcala teleskopa) i za stakla otpornog na visoke temperature u industriji i tehnici za izradu optičkih vlakana [2].



Slika 4 Kremeno staklo [6]

2.2. Nečistoće u proizvodima od stakla

Dio proizvoda od stakla jeftinije je zbrinuti na način da se isto odloži na odlagalište. Takvo staklo u sebi sadrži razna strana tijela poput gume, metala i silikona. Za primjer može se uzeti prozorsko izo staklo, koje sadrži gumu, silikon i aluminijske profile ispunjene granulatom za upijanje vlage. Takvo staklo sa svim nabrojenim primjesama, potrebno je očistiti od nečistoća da bi se moglo reciklirati. Moguće je, ali ekonomski neisplativo odvajati primjese, pa se zbrinjava odlaganjem na odlagališta.

Stakla koja se ojačavaju čeličnom žicom vjerojatno su najveći izazov, da se ponovo oporabe kao sirovina za novo staklo. Zbog raznih nečistoća, teško je u potpunosti odvojiti staklo od primjesa i metala, s obzirom da sirovina za staklo ne smije biti kontaminirana, jer se u suprotnom sirovina ne postiže tražene karakteristike ili se u nepovoljnijem slučaju, zbog oksidiranog željeza u reciklatu oboji sva količina taline.

2.3. Recikliranje stakla

Na tržištu postoji mnogo strojeva za usitnjavanje ili drobljenje stakla. Njihova učinkovitost ovisi o vrsti izvedbe stroja, načinu obrade, materijalima koji su upotrijebljeni za izradu stroja itd.

Obzirom da je staklo kao materijal jako tvrdo, za izradu dijelova koji ga drobe ili usitnjavaju koriste se tvrdi čelici.

Prema Zakonu o gospodarenju otpadom u RH, propisano je da se otpad mora reciklirati na kućnom pragu, odnosno sortirati u kante koje su za to namijenjene. Kante koje su namijenjene za staklo obično se pune ambalažnim staklom raznih boja, prozorskim staklom i ostalim predmetima od stakla. Takvo staklo potrebno je usitniti na zahtijevanu granulaciju te kao takvo upotrijebiti za podlogu za asfalt, staklarenje ili kao dekorativno staklo.



Slika 5 Drobilica stakla [8]

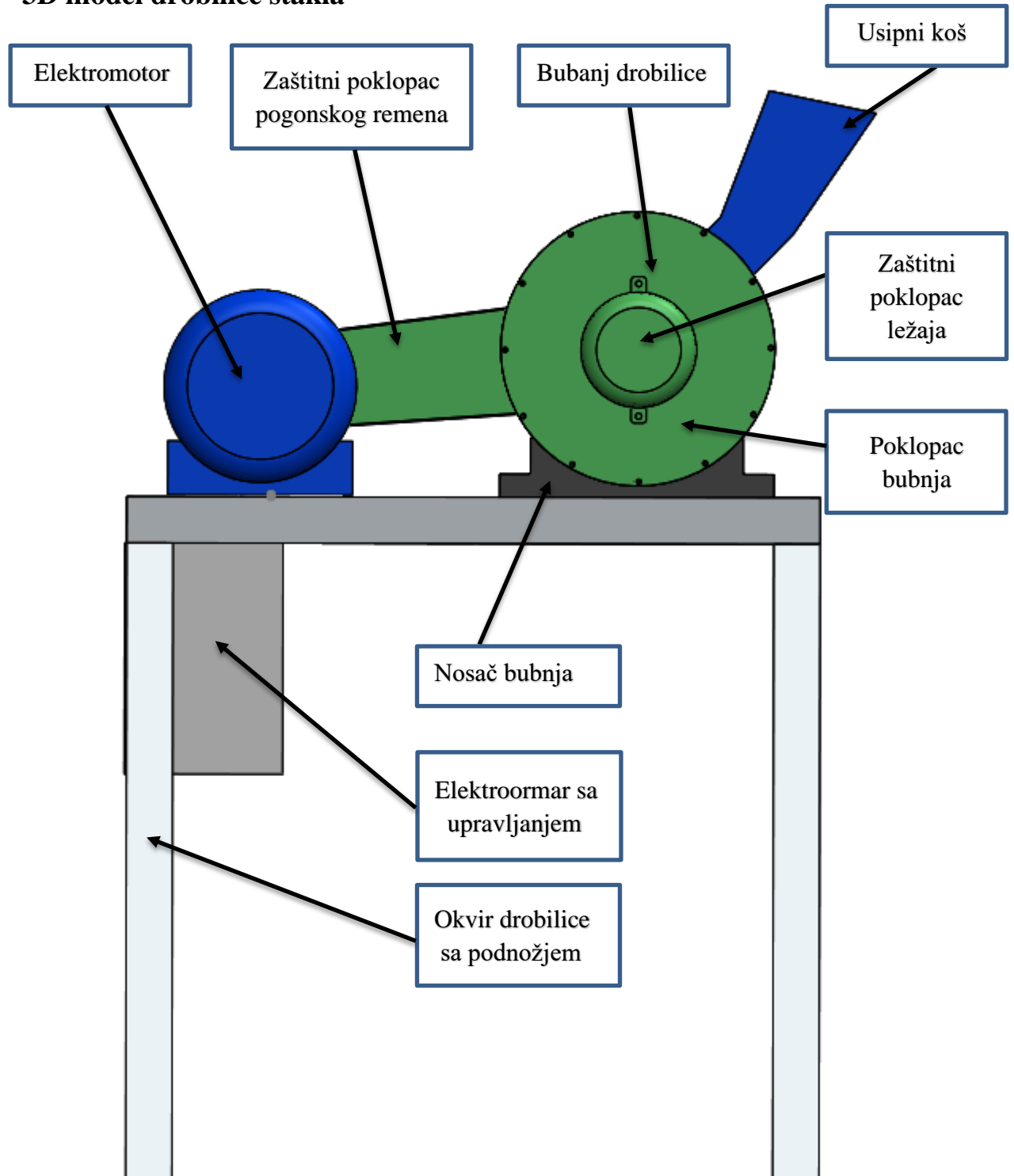


Slika 6 Reciklažno dvorište [9]

3. Osnove drobilice stakla

Stroj za mljevenje stakla sastoji se od postolja, pogonskog dijela i radnog dijela, u kojem se vrši mljevenje stakla.

3.1. 3D model drobilice stakla



Slika 7 Drobilica stakla sa pozicijama

Slika 7 prikazuje 3D model drobilice stakla sa glavnim sastavnim dijelovima. Glavna funkcija drobilice stakla je usitnjavanje stakla u sitne komadiće i zadržavanje nečistoća u bubnju za mljevenje. Cijeli sklop zamišljen je kao stroj sastavljen od glavnog bubnja sa sistemom za drobljenje stakla, pogonskog dijela, upravljačkog dijela i postolja.

Kako bi konačna cijena proizvoda bila prihvatljiva za sve pravne i fizičke osobe, korišteni su materijali koji ne trebaju dodatnu termičku obradu, ali postoji mogućnost ukoliko to kupac zahtijeva, što je bilo u ovom slučaju.

Za izradu bubnja koristi se materijal 25CrMo4, koji je nisko legirani krom-molibdenski čelik i sadrži 0,15 / 0,25% molibdena i 0,8 / 1,10% kroma kao sredstva za legiranje. Zbog relativno niskog udjela ugljika od 0,28 / 0,33%, ovaj čelik je izuzetno pogodan za zavarivanje. Uz pravilnu toplinsku obradu lako se strojno obrađuje. Čelik 25CrMo4 nudi izvrsnu plastičnost, ima izvrstan omjer čvrstoće i težine, te je tvrdi i jači u odnosu na standardne razrede čelika. Ova vrsta čelika koristi se u izgradnji komercijalnih i vojnih zrakoplova, kao i u automobilskoj industriji te za izradu hidrauličkih alata i alatnih strojeva. [10]

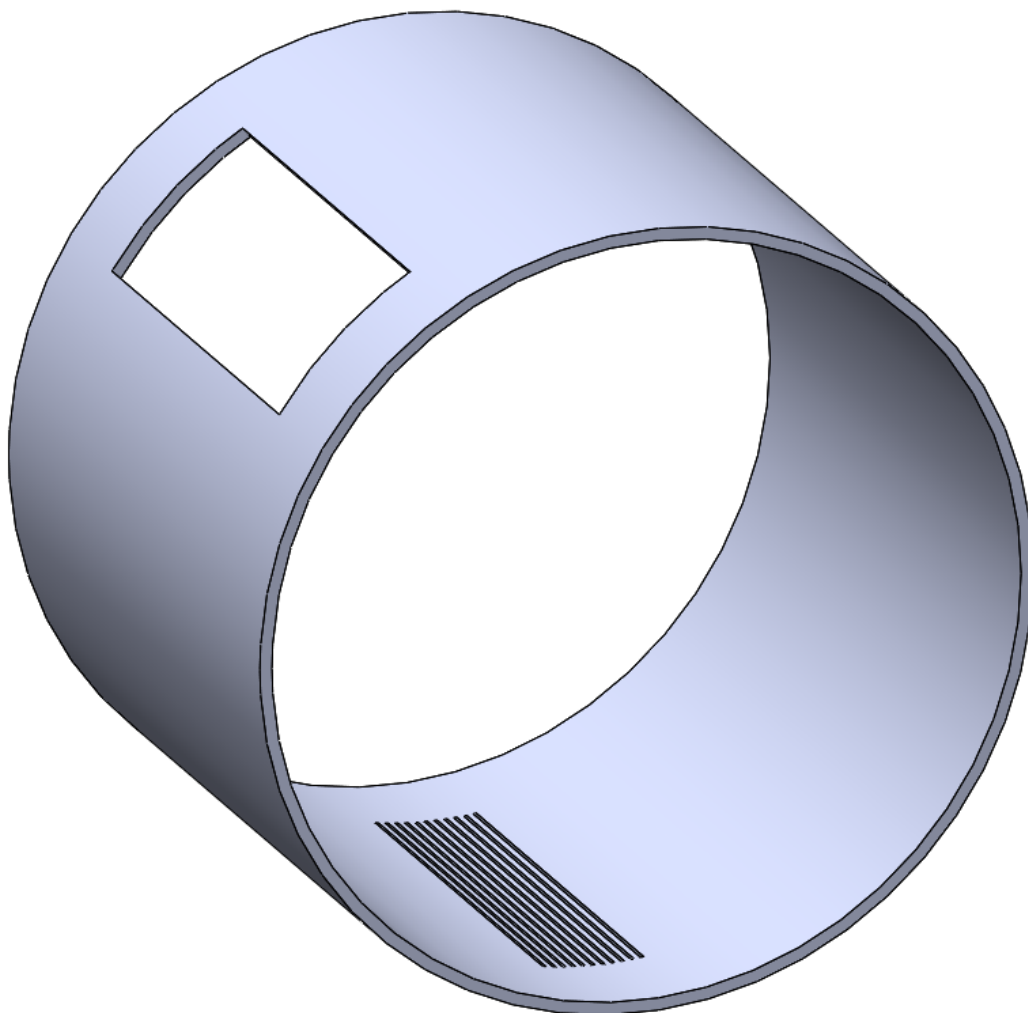
Sistem drobljenja zasniva se na centrifugalnoj sili lanaca ovješnih na glavčine. Rotacijom vratila dobiva se velika udarna sila, koja prilikom dodira sa staklom isto lomi i drobi. Na glavnom vratilu nalaze se četiri glavčine. Na svakoj od glavčina u razmaku od 120° raspoređeni su lanci izrađeni od čelika legiranim s manganom.

Pogon vratila vrši se preko klinastog remena elektromotorom snage 1,5 kW, a isti ima maksimalnu brzinu od 1450 okr/min. Prijenosni omjer između remenice elektromotora i vratila bubnja iznosi 1:1.

Postolje se sastoji od kvadratnih cijevi dimenzije 60x60x3,5 mm. Isto je spojeno zavarivanjem. Radi lakšeg transporta postolje je spojeno vijcima, te se može rastaviti prilikom transporta na drugo radno mjesto.

3.1.1. Bubanji drobilice

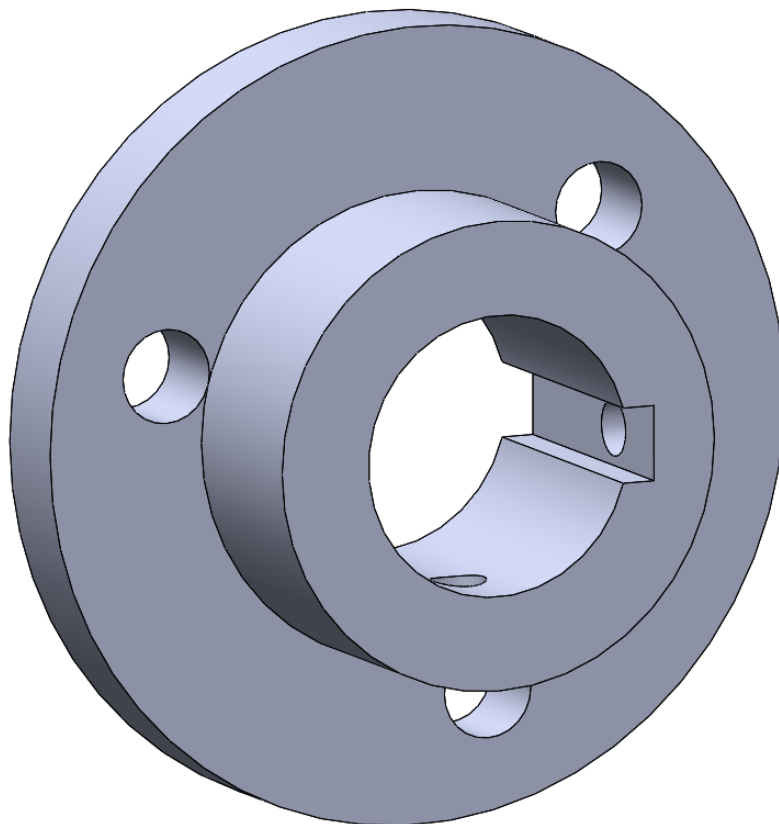
Glavni dio drobilice stakla je bubanj. Za izradu bubnja korištena je standardna čelična cijev iz materijala 25CrMo4, promjera 355 mm i debljine stijenke 10 mm. Bočni poklopci također su izrađeni od istog materijala kako bi trošenje bilo jednoliko. Na vrhu nalazi se usipni koš koji služi za ubacivanje lomljenog stakla ili boca do promjera od 80 mm. Sve ostalo potrebno je prije usitniti na prihvatljivu granulaciju, kako bi se moglo nesmetano ubacivati u bubanj. Usipni koš ima mehanizam kojim se prilikom ubacivanja i usipavanja lomljenog stakla sprječava ozljeđivanje operatera. Radi se o dvostrukoj zaklopki koja prilikom otvaranja na gornjoj strani zatvara zaklopku na donjoj te ne dopušta izbacivanje komadića stakla izvan bubnja. Na donjoj strani bubnja nalazi se otvor 200x100 mm sa vijcima za pričvršćivanje sita od 1-5 mm. Sita se mijenjaju prema potrebi i zahtjevima tržišta odnosno kupaca.



Slika 8 Bubanj drobilice

3.1.2. Glavčina

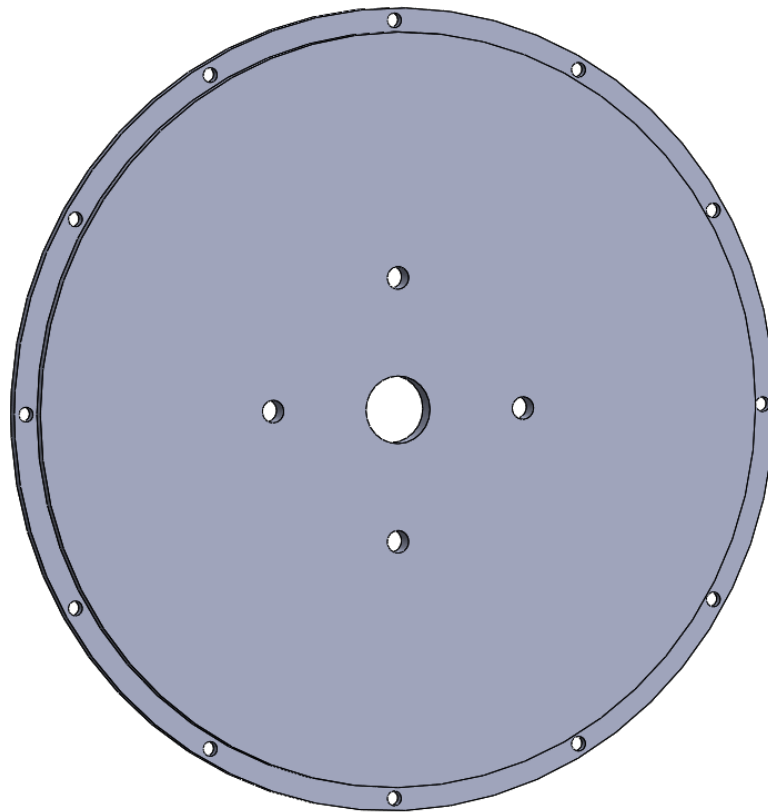
Jedan od najvažnijih elemenata cijelog stroja je glavčina na koju se montira zakaljeni čelični lanac. Na tijelu glavčine izrađeni su provrti za montažu lanca kopčama za spajanje. Razmak između provrta je 120° kako bi cijeli sklop radio bez vibracija. Glavčine su izrađene od čelika 42CrMo4 koji se toplinski obradio i popustio. Time se dobiva tvrda površina i duži vijek trajanja iste.



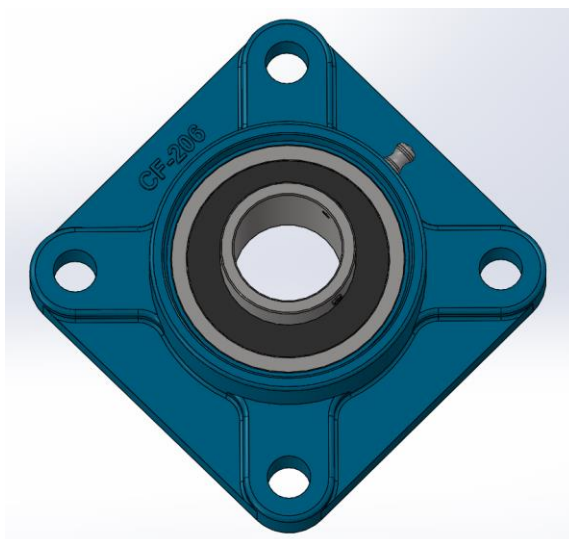
Slika 9 Glavčina

3.1.3. Bočni poklopci bubnja

Bočni poklopci bubnja drobilice izrađeni su od istog čelika kao i bubanj drobilice, odnosno čelika 25CrMo4. Bočni poklopci učvršćuju se vijcima M6x15, kako bi se mogla lakše obaviti zamjena bilo kojeg oštećenog dijela unutar drobilice. U samom centru poklopca nalazi se otvor Ø30 mm kroz koji se montira vratilo, a isto je ovješeno na samopodesivim ležajevima UCF 206. Zbog vrlo agresivnog i tvrdog materijala koji se drobi, stavljene su minimalne tolerancije između promjera otvora vratila, kako bi se spriječio prodor fine staklene prašine u ležajeve i vitalne dijelove koji rotiraju.



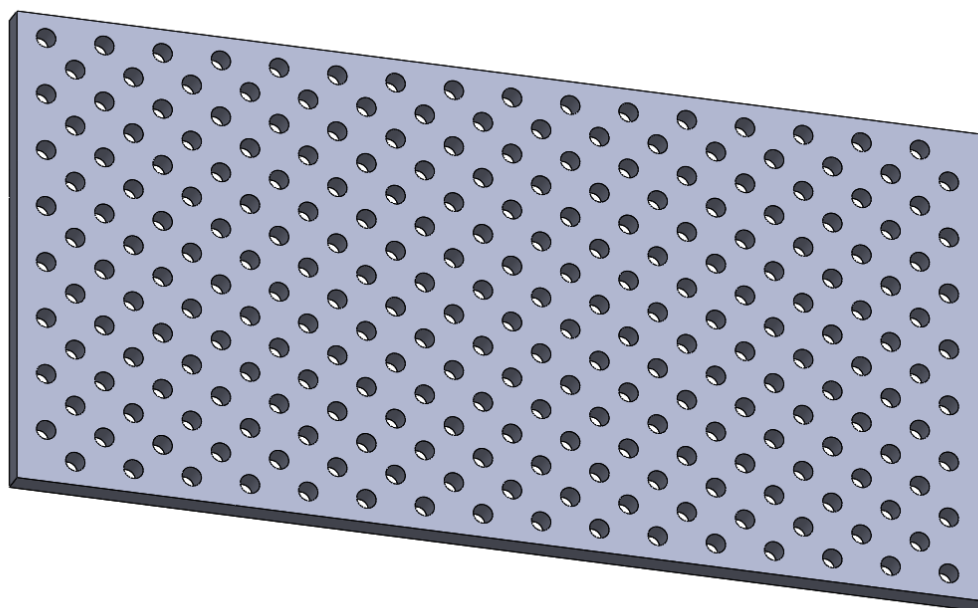
Slika 10 Bočni poklopac bubnja



Slika 11 Ležaj vratila UCF 206

3.1.4. Sito drobilice

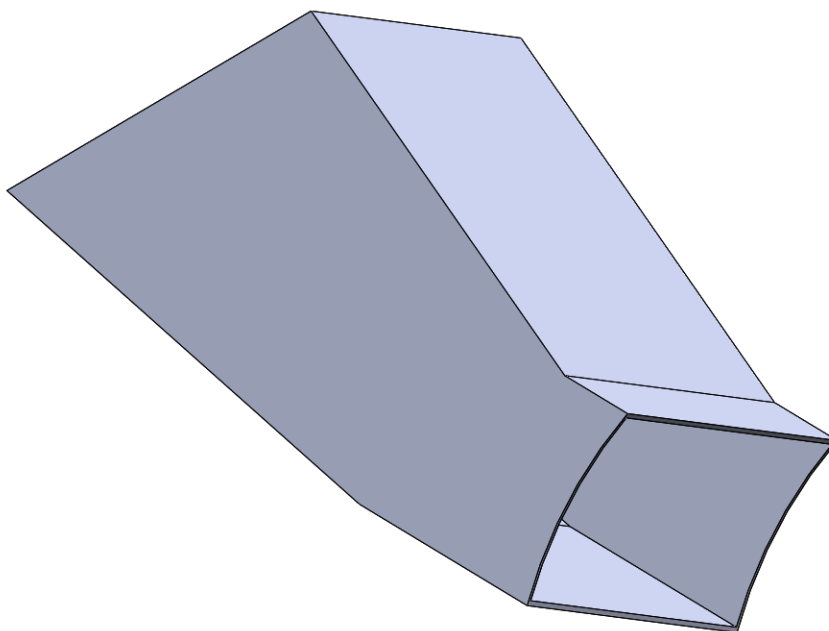
Glavni dio bubnja kojim se definira promjer granulata je sito različitih perforacija. Sita su izrađena od nehrđajućeg čelika. Koristi se već gotova perforirana ploča, koja se reže na potrebne dimenzije i odmah upotrebljava. Razlog zbog kojeg se koristi nehrđajući čelik je magnet za odvajanje metalnih čestica, koje prolaze kroz rupice na drugu stranu. U slučaju upotrebe čeličnog sita, isto bi se magnetiziralo, a čestice metalne prašine zaostajale bi u situ te priječile izlazak staklenog granulata.



Slika 12 Sito drobilice

3.1.5. Usipni koš

Usipni koš izrađen je od konstrukcijskog običnog čelika debljine 2 mm. Nakon izrezivanja svi dijelovi spojeni su zavarivanjem MAG postupkom. Na gornjem dijelu usipnog koša nalazi se poklopac koji prilikom podizanja, za vrijeme ubacivanja lomljenog stakla, zatvara donji poklopac, koji ima funkciju da spriječi izbacivanje stakla prilikom rotacije u bubnju i na taj način zaštiti operatera. Ovaj stroj namijenjen je obrtnicima, ugostiteljima, poduzetnicima i fizičkim osobama, te se njime može na sat obraditi od 100-300 kg otpadnog stakla, ovisno o kvaliteti granulata. S obzirom da je nakon upotrebe bubanj potrebno očistiti od plastičnih, metalnih i papirnatih dijelova, usipni koš se montira pomoću dva vijaka. Kroz otvor 200x100 mm moguće je očistiti unutrašnjost bubnja industrijskim usisavačem ili rukom (obavezno korištenje zaštitne opreme - rukavica).

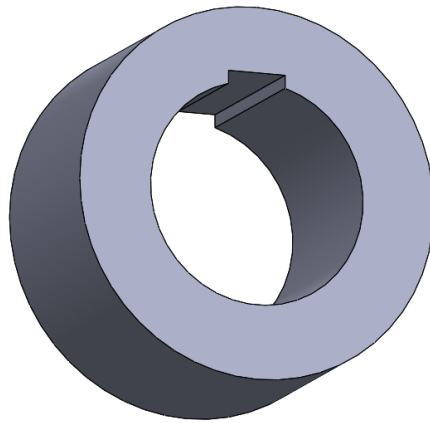


Slika 13 Usipni koš

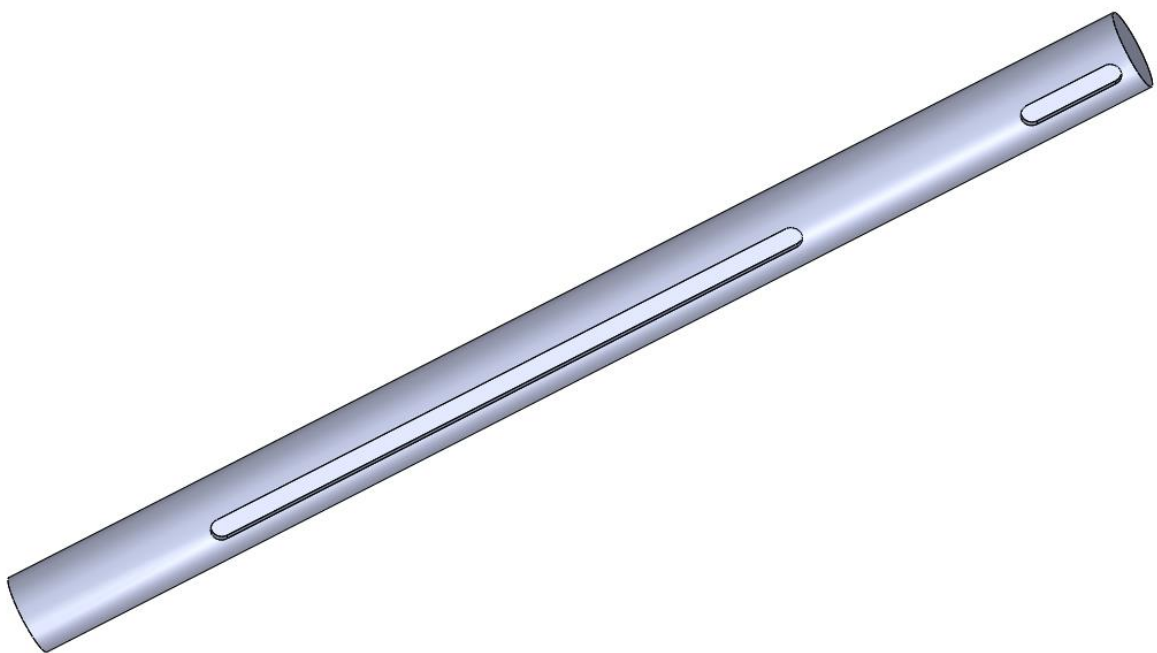
3.1.6. Vratilo

Preko remenice elektromotora snaga se klinastim remenom prenosi na remenicu radnog vratila. Za prijenos snage koristi se remen širine 13 mm, koji je dostatan da stroj drobi i lomi staklo bez proklizavanja. Vratilo je izrađeno od čelika 42CrMo4, koji se zagrijava na 880 °C i kali u ulju te popušta 2h na temperaturi od 600°C. Naknadno se brusi na točnu dimenziju. Ovakvom termičkom obradom čelik postiže odgovarajuću granicu razvlačenja, vlačnu čvrstoću i žilavost.

Promjer vratila iznosi 30 mm, te je na određenom dijelu napravljen utor za pero kojim se učvršćuje glavčina. Da bi se spriječilo brzo trošenje površine vratila, za zaštitu koriste se pretenovi koji imaju dvostruku funkciju; kao distance između dvije glavčine i zaštita vratila od trošenja.



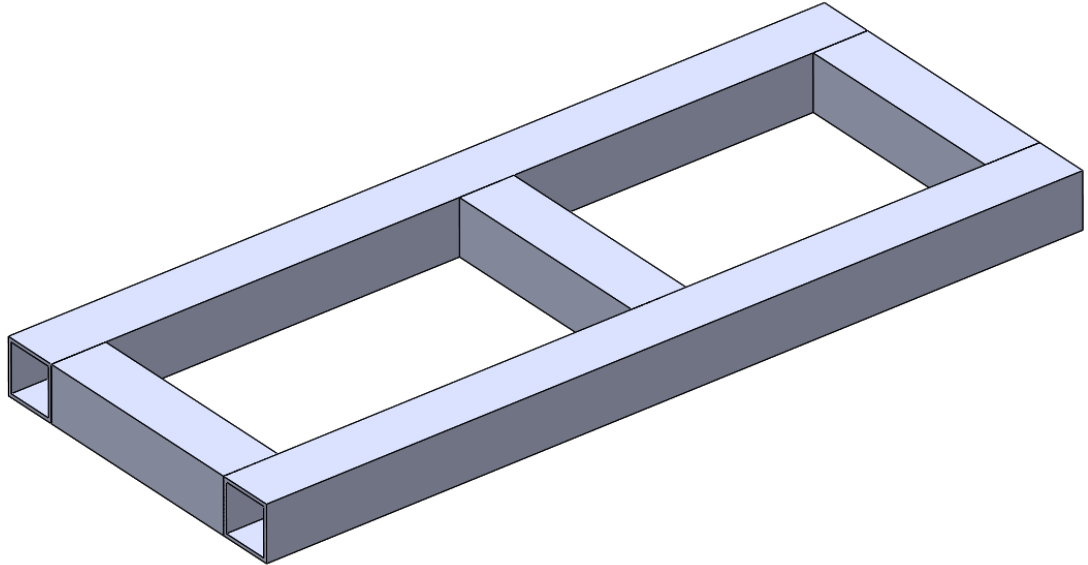
Slika 14 Poliamid distanca između glavčina



Slika 15 Vratilo drobilice

3.2. Okvir drobilice stakla

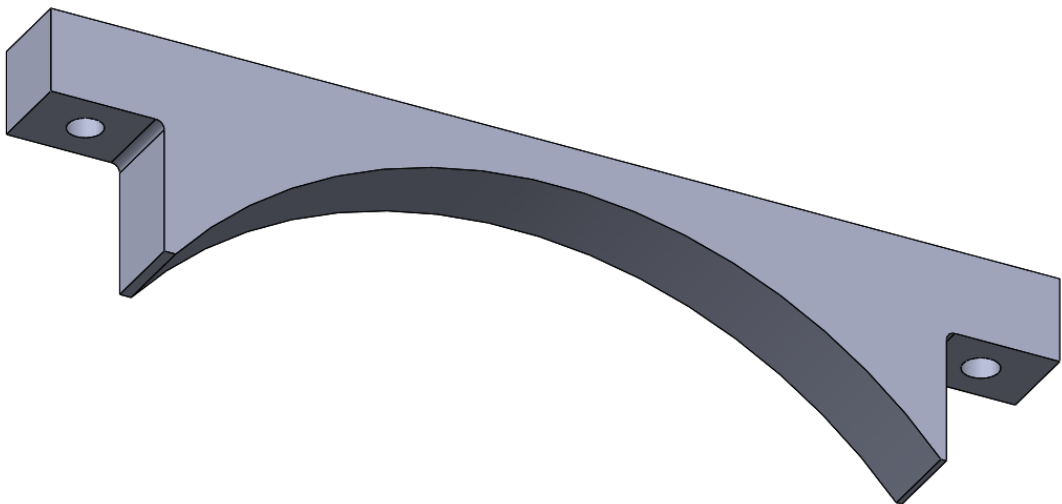
Okvir drobilice stakla izrađen je od kvadratnih čeličnih cijevi dimenzija 60x60x3,5 mm. Za zavarene spojeve korišten je MAG postupak zavarivanja. Cijela konstrukcija je zaštićena temeljnim i završnim premazom boje za željezo.



Slika 16 Okvir drobilice

3.2.1. Nosač bubnja

Spoj između bubnja drobilice i okvira od kvadratnih cijevi, ostvaren je metalnim nosačem od punog željeza. Debljina metalne ploče je 30 mm a izrezana je plazma rezačem. Nosač je dodatno izbrušen od oštih vrhova, te zavarivanjem spojen na bubanj drobilice. Cijela konstrukcija učvršćena je vijcima za metalni okvir, kako bi se u slučaju popravka bubnja i njegovih ključnih dijelova olakšao pristup istim demontažom bubnja sa konstrukcije drobilice.



Slika 17 Nosač bubnja drobilice

4. Izrada drobilice stakla

U ovom poglavlju opisani su glavni sastavni dijelovi drobilice stakla i njihova uloga u sklopu. Izrađena je također i kalkulacija koštanja, sa trenutnim cijenama materijala na tržištu.

4.1. Potreban materijal

Materijal potreban za izradu drobilice stakla naveden je u tablici 1, kao i njegova približna tržišna cijena.

Tablica 1. Trošak materijala i usluga

		Naziv	Količina	Cijena	
Droбилica stakla	Bubanj droбилice	Cijev 355,6x10	0,3 m	378,34 kn	
		Vijak M6x15 Cu	20kom	30,00 kn	
		Podložna pločica Ø 6 mm	20 kom	10,50 kn	
		Vijak M10x30	8 kom	16,00 kn	
		Ležaj UCF 206	2 kom	268,00 kn	
		Čelik valjani Ø 100 - glavčine	9,5 kg	100,00 kn	
		Čelik sv. Ø 30 42CRMOS4V+C	2,7 kg	56,11 kn	
		Poliamid 0,5x0,5 m ploča	6,5 kg	715,00 kn	
		Usluga rezanja	1h	100,00 kn	
		Čelični lim 1000x1000x2 mm	23,55 kg	400,35 kn	
		Lanac šumarski	2 m	144,00 kn	
		Spojnicica za lanac brza Ø 8	12 kom	89,40 kn	
		Usluga strojne obrade	16h	3.200,00 kn	
	Okvir	Cijev 60x60x3	6 m	550,00 kn	
		Usluga MIG / MAG zavarivanja	3 h	600,00 kn	
		Usluga rezanja	2 h	300,00 kn	
	Pogon i upravljanje	Elektromotor 1,5 kW	1 kom	900,00 kn	
		Remen klinasti 13x1250mm	1 kom	137,00 kn	
		Remenica Ø80 mm	2 kom	195,00 kn	
		3F utikač	1 kom	65,00 kn	
		Razvodni ormar - sklopnik, motorna zaštita, osigurači, glavna sklopka i kabel	1 kom	1.120,00 kn	
	Ostali radovi	Boja temeljna	2,2 kg	127,00 kn	
		Završni lak zeleni	1,5 kg	214,00 kn	
				Ukupno	9.715,70 kn

4.2. Tehnike obrade, spajanja i zaštita materijala

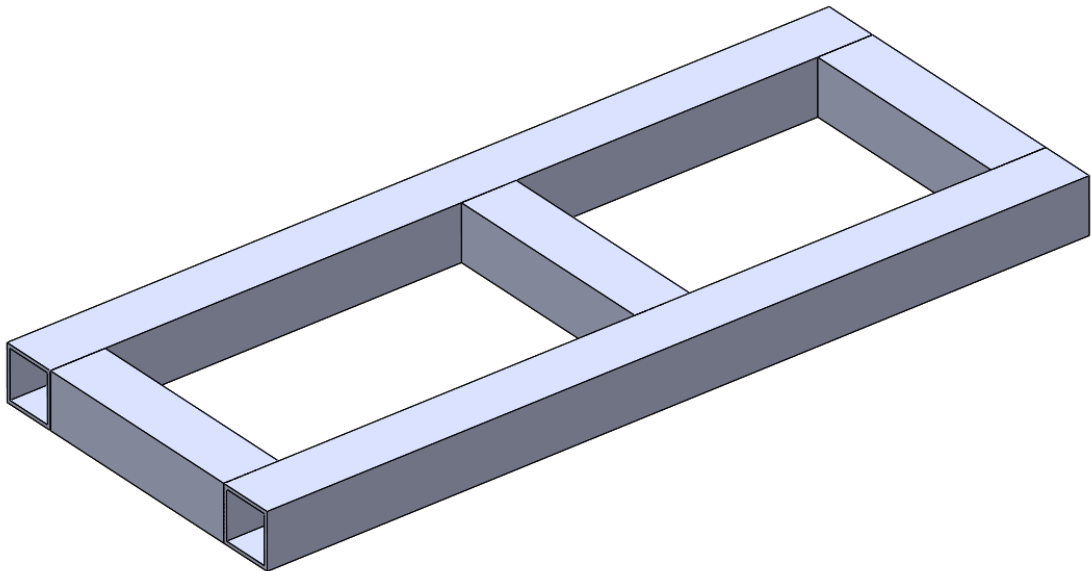
Glavni dijelovi stroja za drobljenje stakla (bubanj, vratilo, glavčine) izrezuju se tračnom pilom te naknadno obrađuju na tokarskom stroju i glodalici. Vratilo i glavčine stroja termički se obrađuju, popuštaju i naknadno bruse na potrebnu dimenziju. Okvir za montažu svih sklopova zavaren je CO2 aparatom te se na kraju svi dijelovi, koji su izloženi atmosferilijama, zaštićuju temeljnom bojom i na kraju završnim lakom.

4.3. Redoslijed izrade

Prvo se izrezuju na mjeru kvadratne cijevi za okvir, te se iste zavaruju. Nakon toga sastavlja se bubanj i slijedi montaža glavčina na vratilo sa pripadajućim distancama, montaža lanaca sa brzim spojnicama, postavljanje kućišta ležajeva te montaža vratila sa svim elementima. Na kraju se montiraju elektromotor i razvodni ormar za upravljanje.

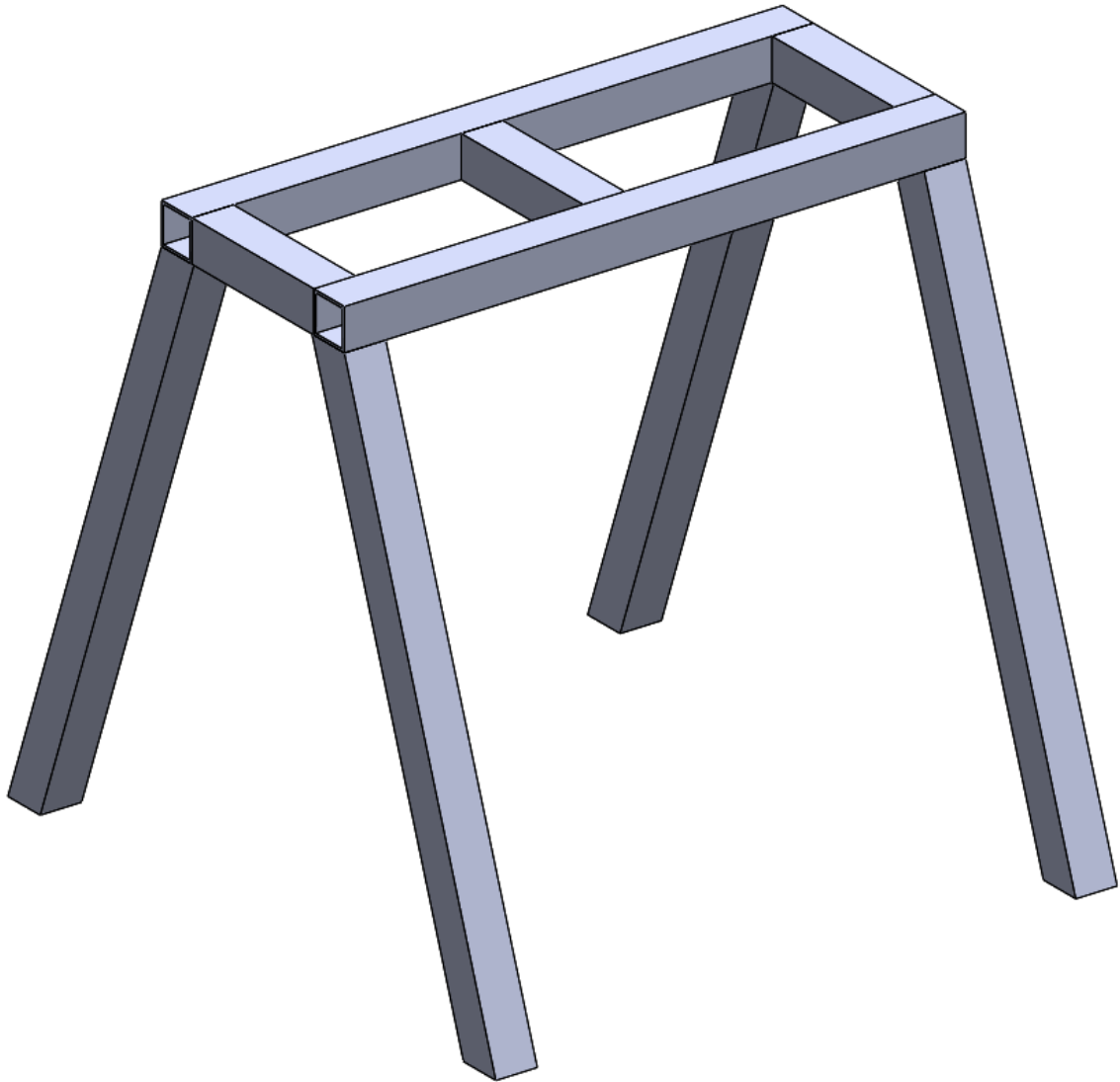
4.3.1. Konstrukcija drobilice stakla

Kvadratne cijevi prvo se izrežu na potrebne dimenzije i obilježe, te se iste montiraju na pozicije prema nacrtu. Nakon toga vrši se zavarivanje konstrukcije. Svi varovi obavezno se prema potrebi bruse brusilicom.



Slika 18 Okvir konstrukcije

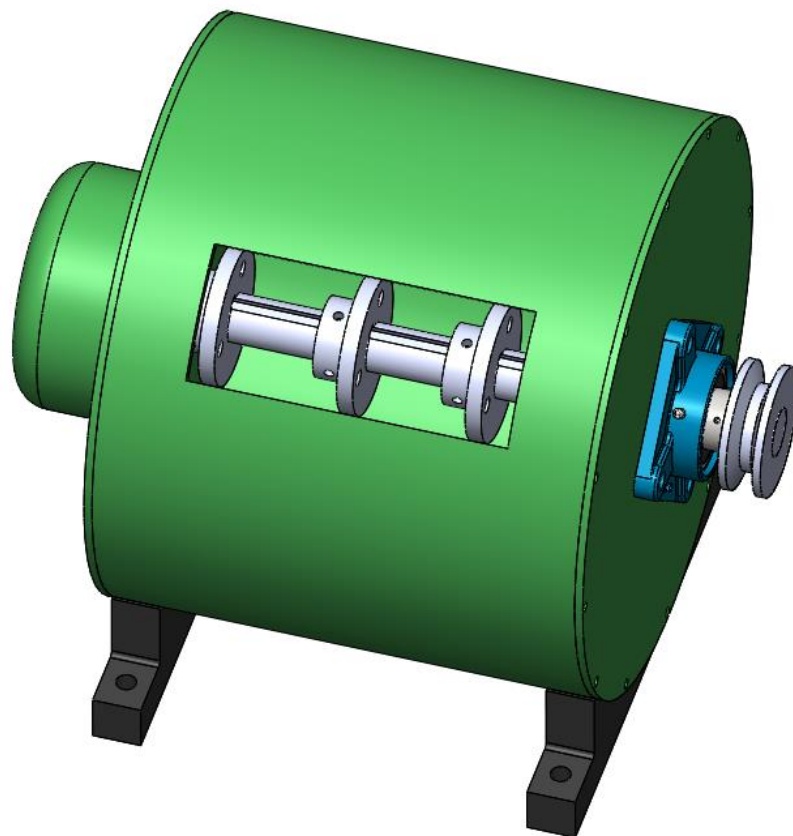
Prije bojanja temeljnom bojom, cijela konstrukcija odmašćuje se benzinom za čišćenje. Kada se konstrukcija osuši, potrebno je zaštititi metal sredstvom protiv korozije. Ovisno o načinu nanošenja temeljne boje, ista se može nanijeti jednom ili maksimalno dva puta. Prethodno se mora osušiti svaki nanesen sloj boje ili sredstva protiv korozije. Završni lak nanosi se ručno sa kistom ili pištoljem za lak.



Slika 19 Zavareni okvir za noge

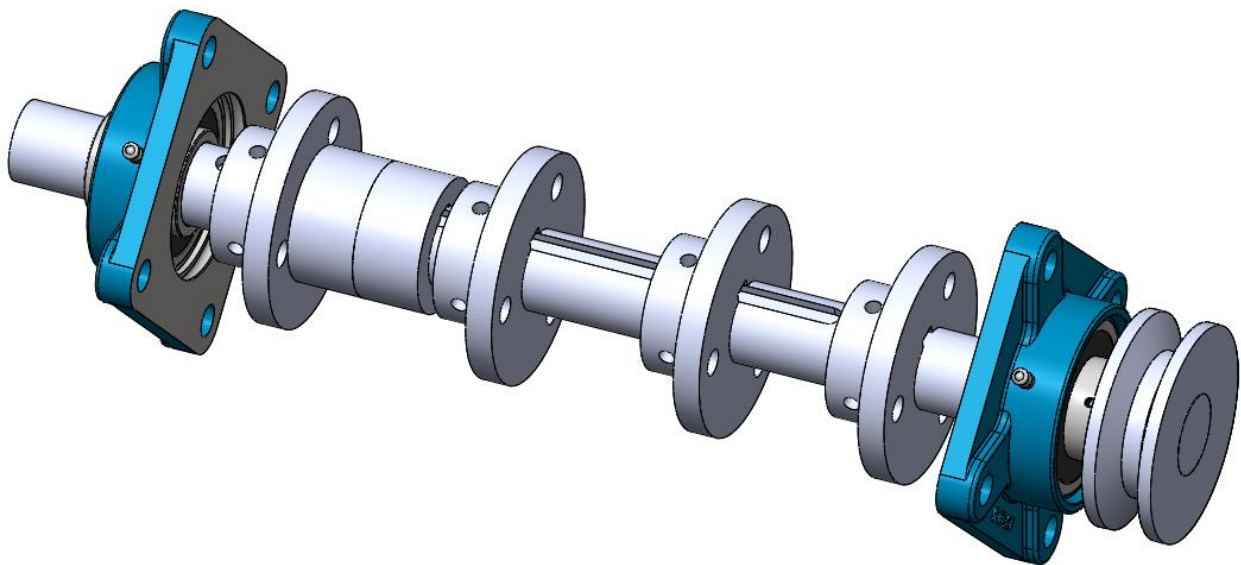
4.3.2. Bubanji drobilice

Glavni dio drobilice za staklo je bubanj. Za izradu bubnja korištena je standardna čelična cijev 25CrMo4 promjera 355 mm i debljine stijenke 10 mm. Obje strane obrađene su tokarenjem, a utori na rubnim dijelovima potrebni su za točno nalijeganje poklopaca. Isti moraju biti u centru zbog vratila, koje se montira u centar poklopaca pomoću samopodesivih ležajeva UCF 260. Ležaj je zaštićen poklopcem kako bi se spriječilo oštećenje uzrokovano prašinom i nečistoćama iz okoline, te mogućnost zahvata vratila operatera u blizini. Obzirom da je stijenka bubnja debljine 10 mm, poklopac je učvršćen pomoću 12 vijaka M6x10 mm. Time je osigurano dovoljno priljezanje i krutost poklopaca uslijed vibracija tijekom rada stroja. Na suprotnoj strani montirana je remenica, preko koje se sa klinastim remenom širine 13 mm prenosi snaga sa elektromotora na vratilo. Prijenosni omjer obje remenice je 1:1, jer se brzina elektromotora može regulirati frekventnim pretvaračem. Ova opcija ovisi o zahtjevima kupaca.



Slika 20 Bubanj drobilice i vratilo sa montiranim glavčinama

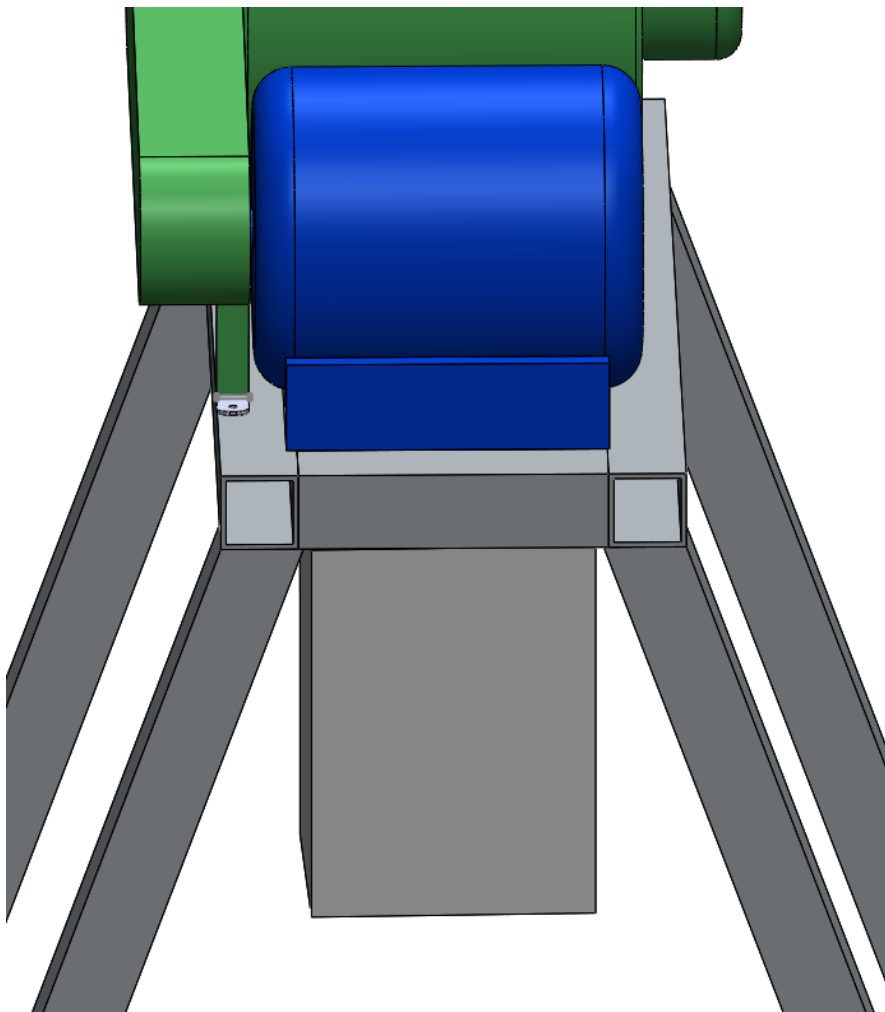
Vratilo je termički obrađeno i naknadno brušeno na potrebnu dimenziju. Na vratilu su montirane glavčine na jednakim udaljenostima jedna od druge. Vratilo na sebi ima utor koji pomoću pera služi za učvršćenje glavčina, kako bi se spriječilo proklizavanje, a time se poveća i krutost spojeva. Na svakoj od glavčina postavljena su po tri lanca na jednakim udaljenostima i pod kutom od 120°. Korišteni lanac moguće je kupiti u metraži u željezari, a time se postiže jednostavnost kod održavanja. Spoj između glavčine i lanca ostvaren je jednostavnom spojnicom debljine 6 mm. Potreban razmak između glavčina jednak je, kako bi se jednoliko rasporedila udarna sila tijekom dodira sa krhotinama stakla. Staklo ima veliku tvrdoću, koja po Moshovoj ljestvici iznosi od 6 do 7, dok kaljeni čelik po Moshovoj ljestvici iznosi od 7,5 do 8. Tvrdoće stakla i kaljenog čelika približno su jednake, te postoji mogućnost da se kaljeni lanac nakon nekog vremena istroši i biti će ga potrebno zamijeniti. Za zaštitu vratila od brzog trošenja postavljene su poliamidni prstenovi, a ujedno se koriste kao distance između glavčina. Svaka glavčina dodatno se fiksira sa dva uvrtna vijka i ljepilom za vijke. Otvor za ubacivanje stakla može se odvojiti pomoću vijaka, a ujedno služi kao servisni otvor za izvršenje manjih zahvata poput zamjene lanaca i spojnice kada se istroše. Za sve veće zahvate potrebno je demontirati bubanj i kompletno rastaviti isti. Kod procjene da su stijenke bubnja zbog trošenja manje debljine od 6 mm, preporuča se zamjena cijelog bubnja u kompletu sa sistemom za drobljenje stakla. Pogon i okvir stroja nije potrebno mijenjati.



Slika 21 Vratilo, glavčine, kućišta sa ležajevima i remenica

4.3.3. Elektromotor i ormar za upravljanje

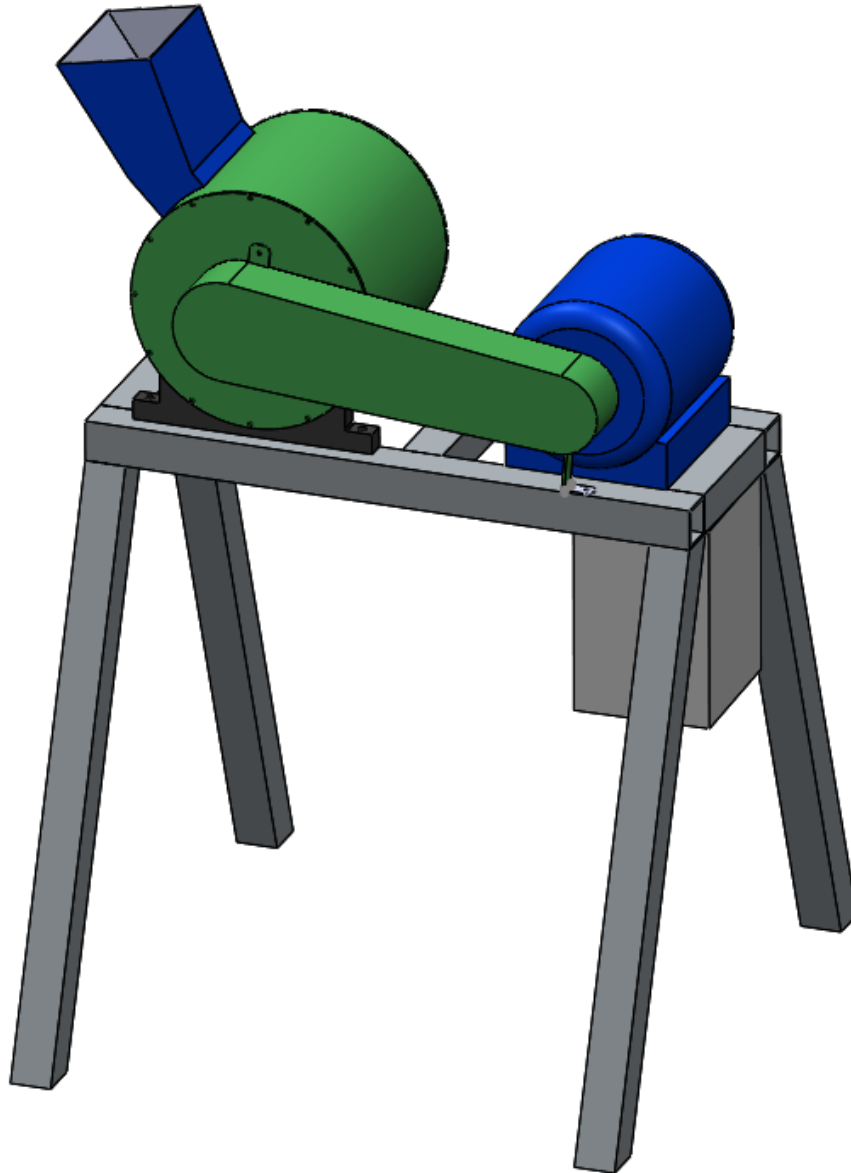
Na tržištu postoji širok izbor elektromotora. Za ovaj stroj koristit će se elektromotor koji se pokreće naponom od 380 V i snage 1.5 kW. Ranije spomenuti frekventni pretvarač omogućuje regulaciju brzine vrtnje elektromotora, koji se može kretati od 0-1380 okr/min. Povećanjem frekvencije preko 50 Hz, isti može postići brzine veće od 1380 okr/min. Propisano je u uputama proizvođača do koje frekvencije elektromotor može raditi, a da ne dođe do oštećenja istog. Upravljanje strojem vrši se preko tipkala na razvodnom ormaru, tipka START i STOP, a regulaciju broja okretaja pomoću potenciometra. Zbog sigurnosti operatera u blizini bubnja i razvodnog ormara nalazi se E-STOP u slučaju nužde ili opasnosti po život. Na taj način trenutno se prekida napajanje elektromotora. Razvodni ormar sastoji se od glavne sklopke, automatskih osigurača, sklopnika, frekventnog regulator brzine elektromotora i tipkala.



Slika 22 Elektromotor i razvodni ormar

4.3.4. Sastavljena drobilica stakla

Na slici 23 prikazan je izgled drobilice stakla sa svim komponentama.



Slika 23 Sastavljen stroj

4.4. Tehničke karakteristike stroja

Tehničke karakteristike stroja prikazanog na slici 23, prikazane su u tablici 2. Nedostaje posuda koja se stavlja ispod drobilice, za prijem lomljenog stakla. Obično je izrađena od plastike i kupac je izabire prema svojim željama, a najčešće se to odnosi na volumen. Zbog svoje relativno male mase stroj je moguće pomicati ručno, a postoji i opcija da se na postolje ugrade i zakretni kotači, koji omogućuju lakši transport stroja u slučaju da ga je potrebno više pomicati tokom njegovog rada.

Tablica 1 Tehničke karakteristike drobilice stakla

Dužina	1200 mm
Širina	650 mm
Visina	1750 mm
Masa	80 kg
Radni kapacitet	100 – 300 kg/h

5. Proračun vremena izrade

U ovom poglavlju izvršit će se proračuni vezani za stroj za drobljenje stakla, a to su proračuni potrebnog vremena za zavarivanje i proračun potrebnog vremena za rezanje cijevi. Na kraju će biti prikazano potrebno ukupno vrijeme za izradu stroja za drobljenje stakla te cijena izrade stroja.

5.1. Vrijeme zavarivanja

Ukupna duljina zavara iznosi 5330 mm. Za proračun je uzeta prosječna brzina zavarivanja od 3 mm/s, kod MAG postupka zavarivanja.

U formuli (1) izračunato je potrebno vrijeme za zavarivanje svih dijelova drobilice za staklo.

$$t = \frac{l}{v} = \frac{5330}{3} = 1776,66 \text{ s} = 29,61 \text{ min} \quad (1)$$

Gdje je:

l – ukupna duljina zavara, mm

v – brzina zavarivanja, mm/s

t – vrijeme zavarivanja, s

Vrijeme svih zavarivanja iznosi 1.776,66 sekundi ili 29,61 minuta, u što nije uključeno pripremno završno vrijeme. Kod izrade većih serija proizvoda utjecaj pripremno završnog vremena na ukupno vrijeme zavarivanja je relativno mali. Također se prilikom izrade većeg broja komada isplati izraditi napravu za zavarivanje, koja olakšava posao zavarivaču i uvelike skraćuje potrebno vrijeme zavarivanja jer otpada dugotrajno pozicioniranje cijevi.

5.2. Vrijeme rezanja cijevi

Ukupna površina cijevi 60x60x3 koju je potrebno izrezati iznosi 5.360,00 mm². Specifična površina piljenja je veličina koja određuje koliko max. mm² poprečnog presjeka materijala može odrezati list pile za vrijeme jedne minute. Tračna pila srednje veličine, sa mogućnošću rezanja okruglih šipki do 210 mm, prikazana je na slici 24.



Slika 24 Tračna pila za metal [11]

Specifična površina piljenja, odnosno brzina (sila) ulaska lista pile u materijal mora biti optimalna. Kod premalih vrijednosti je vrijeme rezanja preveliko, a kod prevelikih postoji opasnost podrezavanja. Sila kojom list pile tlači na materijal nastavlja se ručno pomoću hidrauličkog cilindra, a pila ima krajnji prekidač koji zaustavlja rad pile kada se materijal prereže. U ovom slučaju izabrana je specifična površina piljenja $A_s=300$ mm²/min.

Pomoću ulaznih podataka za površinu poprečnog presjeka materijala i specifičnu površinu piljenja, može se pomoću formule (2) izračunati potrebno vrijeme za rezanje cijevi.

$$t = \frac{60 \cdot A}{A_s} = \frac{60 \cdot 5360}{300} = 1072 \text{ s} = 17,86 \text{ min} \quad (2)$$

Gdje je:

A – površina poprečnog presjeka, mm²

A_s – specifična površina rezanja, mm²/s

5.3. Vijci kućišta ležajeva i poklopaca bubnja

Vijci kućišta ležajeva i poklopca bubnja proračunavaju se na smično naprezanje, u slučaju da blokira vratilo (ležaj) ili se u iznim slučajevima (zagušenje izlaza na situ) može javiti povećani pritisak na bočne površine bubnja.

5.3.1. Vijak poklopca bubnja drobilice

Vijci za učvršćenje poklopca su M6 kvalitete 8.8, što je standardna trgovačka kvaliteta. Na svakom poklopcu ima po 12 vijaka. Proračun je izvršen za samo jedan vijak.

Srednji promjer navoja se očitava iz tablice i iznosi $d_2=5,35$ mm, a korak navoja $P=1$ mm.

Granica plastičnosti očitava se iz tablica ili izračuna prema podacima za kvalitetu materijala vijka. U ovom slučaju $R_e=8 \cdot 8 \cdot 10=640$ MPa. Postoje vijci izrađeni od kvalitetnijeg materijala (kvalitete 10.9 i 12.9), ali su i puno skuplji.

Najprije je potrebno izračunati nosivi poprečni presjek vijka, pomoću srednjeg promjera vijka d_2 i promjera jezgre vijka d_3 , prema formuli (3).

$$d_n = \frac{d_2 + d_3}{2} = \frac{d_2 + 1,22686 \cdot P}{2} = \frac{5,35 + 1,22686 \cdot 1}{2} = 5,062 \text{ mm} \quad (3)$$

Nakon toga se po formuli (4) izračuna površina poprečnog presjeka vijka M6, koja prenosi opterećenje:

$$A_n = \frac{d_n^2 \cdot \pi}{4} = \frac{5,062^2 \cdot \pi}{4} = 20,125 \text{ mm}^2 \quad (4)$$

U formuli (5) izračunato je dopušteno naprezanje materijala vijka M6 na smik, koje iznosi 40% vrijednosti granice plastičnosti.

$$\tau_{\text{dop}} = 0,4 \cdot R_e = 0,4 \cdot 640 = 256 \text{ MPa} \quad (5)$$

U formuli (6) izračunata je maksimalna sila koju vijak M6 može izdržati, a da ne dođe do prekoračenja naprezanja na smik, za jednu smičnu površinu na vijku.

$$F \leq n \cdot A_n \cdot \tau_{\text{dop}} \leq 1 \cdot 20,125 \cdot 256 \leq 5152 \text{ N} \quad (6)$$

Konačno se prema formuli (6) može izračunati maksimalno dopuštena masa koji vijak M6 može podnijeti, a da se ne prekorači smično naprezanje.

$$m = \frac{F}{g} = \frac{5152}{9,81} = 525,18 \text{ kg} \quad (7)$$

Jedan vijak M6 kvalitete 8.8 poklopca bubnja može podnijeti masu od 525,18 kilograma, odnosno silu od 5152 N, što zadovoljava.

5.3.2. Vijak kućišta ležaja UCF 260

Vijci za učvršćenje kućišta ležajeva UCF 260 su M10 kvalitete 8.8. Na svakom kućištu ima po 4 vijka. Proračun je izvršen za samo jedan vijak.

Srednji promjer navoja se očitava iz tablice i iznosi $d_2=9,026$ mm, a korak navoja $P=1,5$ mm.

Granica plastičnosti očitava se iz tablica ili izračuna prema podacima za kvalitetu materijala vijka.

U ovom slučaju $R_e=8 \cdot 8 \cdot 10=640$ MPa.

Najprije se izračuna nosivi poprečni presjek vijka, pomoću srednjeg promjera vijka d_2 i promjera jezgre vijka d_3 , prema formuli (7).

$$d_n = \frac{d_2 + d_3}{2} = \frac{d_2 + 1,22686 \cdot P}{2} = \frac{9,026 + 1,22686 \cdot 1,5}{2} = 8,593 \text{ mm} \quad (8)$$

Nakon toga se po formuli (8) izračuna površina poprečnog presjeka vijka M10, koja prenosi opterećenje:

$$A_n = \frac{d_n^2 \cdot \pi}{4} = \frac{8,593^2 \cdot \pi}{4} = 57,994 \text{ mm}^2 \quad (9)$$

U formuli (9) izračunato je dopušteno naprezanje materijala vijka M10 na smik, koje iznosi 40% vrijednosti granice plastičnosti.

$$\tau_{\text{dop}} = 0,4 \cdot R_e = 0,4 \cdot 640 = 256 \text{ MPa} \quad (10)$$

U formuli (11) izračunata je maksimalna sila koju vijak M10 može izdržati, a da ne dođe do prekoračenja naprezanja na smik, za jednu smičnu površinu na vijku.

$$F \leq n \cdot A_n \cdot \tau_{\text{dop}} \leq 1 \cdot 57,994 \cdot 256 \leq 14846,46 \text{ N} \quad (11)$$

Konačno se prema formuli (12) može izračunati maksimalno dopuštena masa koji vijak M6 može podnijeti, a da se ne prekorači smično naprezanje.

$$m \leq \frac{F}{g} \leq \frac{14846,46}{9,81} \leq 1513,4 \text{ kg} \quad (12)$$

Vijak M10 koji služi za pričvršćenje kućišta ležaja UCF 260 na poklopac bubnja, može podnijeti masu od 1513,4 kilograma.

5.4. Prosječno vrijeme izrade i cijena drobilice stakla

U nastavku diplomskog rada opisana je problematika u izradi glavnih sastavnih dijelova drobilice stakla.

5.4.1. Bujanj drobilice

Najveći izazov kod konstrukcije stroja za drobljenje stakla bio je izbor promjera cijevi za bujanj, kvaliteti čelika i obradi istog. Cijena samog stroja značajno je utjecala na izbor materijala i vrste obrade, jer je početna ideja da stroj bude cjenovno pristupačan malim i srednjim poduzetnicima, općinama i gradovima. Kod narudžbe cijevi koja je standardnog promjera 355 mm i debljine stijenke od 10 mm, tražena dužina iznosi $L=310$ mm. Zbog velikog promjera cijevi bilo je izazovno pronaći tvrtku koja ima tokarski stroj za tokarenje promjera većih od 350 mm.

Kod već spomenute obrade bubnja skidanjem strugotine pomoću tokarenja, na obje strane cijevi trebalo je poravnati rubove. Prvotna ideja bila je da se napravi poravnanje rubova cijevi bez unutarnjeg dosjeda za bočne poklopce. Nakon nekoliko pokušaja da se poklopac bubnja namjesti u centar cijevi, utvrđeno je zamicanje istog za 1 mm. S obzirom da oba poklopca imaju funkciju nosača glavnog vratila, isti moraju biti simetrični bez obzira koliko puta bili montirani ili

demontirani. Iz tog razloga istokaren je dosjed za poklopac, kako bi se svaki put bez problema poklopci centrirali, a samim time osiguralo miran rad stroja. Otvor za usipni koš dimenzija je 200x100 mm, kako bi se mogle usitniti boce do promjera 80 mm bez dodatnog prethodnih usitnjavanja. Zbog same veličine cijevi i zaobljenog oblika za izrezivanje otvora koristila se mala kutna brusilica i rezna ploča dimenzija 125x1 mm. Otvor se dodatno obradio ručnom turpijom. Dodatno su izbušeni provrti i urezan navoj urezним svrdlom M6, a funkcija istog je da se usipni koš može u bilo kojem trenutku demontirati. Ulazni otvor se također koristi i kao servisno okno za zamjenu lanaca i čišćenje nečistoća poput plastike, komada metala, najlona i papira.

Na donjem dijelu bubnja nalazi se otvor 200x100 mm, koji služi za montažu sita. Prvotna ideja bila je da se reznom pločom izrežu linije širine 1-1,5 mm koje bi imale funkciju sita. Problem takovog sita je što je isto satavni dio bubnja i nakon nekog vremena otvori će se povećati. U ovom slučaju to znači da će biti potrebno zamijeniti cijeli bubanj drobilice i što će proizvesti dodatni trošak kupcu kod zamjene istog. Uvidjevši nedostatak, napravljene su izmjene u konstrukciji. Nova verzija ima otvor u koji se montira sito sa otvorima $\varnothing 1$ do $\varnothing 5$ mm, koje je izrađeno od nehrđajućeg i nemagnetičnog materijala, kako bi sitne metalne čestice od armiranog stakla ostale na magnetu ispod sita. Sito je jednostavno zamijeniti uz odvrtnje dva vijka M6 mm. Na spojevima bubnja i usipnog koša nalazi se gumena brtva debljine 2 mm koja sprječava izlazak sitne staklene prašine. Vrijeme potrebno za strojnu obradu bubnja drobilice tokarenjem i izrezivanje otvora iznosilo je 4h.

5.4.2. Vratilo drobilice

Za vratilo drobilice odabran je čelik 42CrMo4 (Č 4731) koji se može termički obraditi i dobiti tvrđa površina otpornija na habanje.

Ovakvim načinom obrade postiže se odgovarajuća granica razvlačenja, vlačna čvrstoća i žilavost. Vratilo je izrađeno od okrugle šipke promjera 30 mm. Kako bi se učvrstile glavčine na vratilo izrađen je utor za pero. Korišten je postupak glodanja za utora pera cilindričnim glodalom na mjestima montaže glavčina i na mjestu pogonske remenice. Nakon strojne obrade vratila pristupilo se termičkoj obradi. Nakon zagrijavanja materijala na 880 ° C vratilo se uronilo u ulje za kaljenje Kalinol. Kako bi se potpuno uklonila unutarnja naprezanja, nakon kaljenja vršilo se popuštanje materijala na 600 ° C.

Popuštanje je toplinski postupak kojim se nakon kaljenja poboljšavaju određena svojstva materijala poput duktilnosti i žilavosti, ali se djelomično smanjuje čvrstoća. Ovdje se koristilo visokotemperaturno popuštanje materijala koje se vrši iznad 400°C, kako bi se uklonila zaostala

naprezanja. Kod kaljenja dugih okruglih i manjih promjera, važno je na koji način se materijal uranja u ulje za kaljenje. Kod prvog kaljenja vratilo je bilo u horizontalnom položaju, nastala su velika naprezanja i zbog toga je došlo do izbacivanja vratila iz centra. U drugom pokušaju vratilo se nakon zagrijavanja vertikalno uronilo u ulje za kaljenje, izvršilo se popuštanje i na kraju brušenje vratila. Otvori glavčina izradili su se prema stvarnom promjeru vratila nakon brušenja. Svaka dodatna strojna ili termička obrada bilo kojeg dijela stroja za drobljenje stakla povećava konačnu cijenu izrade. Cijena ovisi o potrebama i zahtjevima kupaca koji na prvom sastanku zajedno sa inženjerom definiraju karakteristike stroja. Naglasak je na termičkoj obradi ključnih dijelova stroja, koja uz pravilan izbor boljih materijala može povećati njihov vijek trajanja i do 80%, a time i ekonomsku isplativost.

Temperature kaljenja i popuštanja materijala za pojedine vrste čelika prikazane su u tablici 3.

Tablica 3. Temperature kaljenja i popuštanja čelika

ČELIK	KALJENJE	TVRDOĆA	POPUŠTANJE	BOJA	NAMJENA
1530	820 - 850 v 830 - 860 u		550 - 660	žuta	kaljenje poboljšavanje
1940	760 - 790 v 780 - 810 u	HRC 65	100 - 300		kaljenje puškice
6444	860 - 900 u	HRC 60	150 - 300	crvena	puškice
4150	940 - 980 u 940 - 980 z		150 - 400	zelena fa plava Ø80	puškice
4320				crna	termička obrada cementacija
4732	840 - 870 v 850 - 880 u		540 - 680	narančasta	kaljenje
4850	1000 - 1040 u		150 - 550	zelena	
4751	1000 - 1030 u		570 - 700	smeđa	kaljenje nabijači
1730	800 - 830 v 810 - 840 u		550 - 660		
5432	830 - 860 u		550 - 660	siva	
4230	820 - 850 u		430 - 500		opruge
4830	830 - 860 u 830 - 860 v		550 - 660	zelena	opruge
3840	760 - 800 u		100 - 300		mjerilo alatni čelik
4650	940 - 980 u 940 - 980 z			plava Ø30	puškice

5.4.3. Glavčina

Glavčina je najvažniji sastavni dio stroja za drobljenje stakla. Na nju se pomoću spojnice montiraju lanci, koji uslijed centrifugalne sile lome i usitnjavaju staklo. Zbog direktne izloženosti komadićima stakla i sitne staklene prašine koja ima abrazivna svojstva, povećano je trošenje između spojnice lanca, glavčine i svih pokretnih dijelova. Za izradu glavčine koristi se čelik 42CrMo4 (Č. 4731), šipka promjera Ø 100 mm. Sirovac je obrađen postupkom skidanja strugotine tokarenjem. Unutarnji promjer Ø 30 mm također je izrađen tokarenjem, a utor za pero glodanjem. Rastavljivi spoj koristi se za spajanje vratila i glavčine, što olakšava servis i održavanje stroja. Koncept bubnja i svih popratnih dijelova postavljen je na način za jednostavnu zamjenu istrošenih dijelova i lakši pristup istim. Razmak između glavčina definiran je distancama od poliamida, koje imaju dvostruku funkciju, odnosno da štite vratilo od trošenja i oštećenja. Cjenovno je poliamid jeftiniji od čelika, koji je potrebno termički obraditi i brusiti na završnu mjeru. Kako bi se spriječilo pomicanje glavčina uzduž vratila, pripremljena su dva otvora sa urezanim navojem M8 za uvrtni vijak. Za vrijeme drobljenja stakla, uz mehanička oštećenja javlja se i povišena temperatura na svim dijelovima, a samim time i širenje materijala. Obzirom da dolazi i do širenja sitnih čestica staklene prašine koja je izrazito kancerogena jer se taloži u plućima, postoji mogućnost ugradnje nekoliko raspršivača vode koji će imati funkciju hlađenja unutrašnjosti bubnja i sprječavanja izlaska prašine iz stroja.

Kupac ima mogućnost izbora glavčina bez dodatne termičke obrade koje se rade od nešto jeftinijeg čelika 25CrMo4. Trošenje će biti brže zbog mekane površine, a rezultat toga češća zamjena i povećani troškovi održavanja. Ovisno o potrebama, količini materijala koji će se obraditi na mjesečnoj razini i vrsti otpadnog stakla, definira se i kvaliteta ugrađenih dijelova.

5.4.4. Nosač bubnja

Nosač bubnja izrađen je od čelika 25CrMo4, a izrezan je plazma rezačem. Dodatno su dijelovi obrađeni glodanjem i to na mjestima gdje dolaze vijci za spajanje sa postoljem drobilice. Usprkos činjenici da se produljuje vrijeme izrade cijelog stroja, glavna svrha rastavljivog spoja potrebna je zbog lakšeg popravka, servisiranja i zamjene cijelog sklopa, ukoliko se utvrdi veće oštećenje bubnja sa rotirajućim dijelovima. Nosači bubnja spajaju se na bubanj MAG postupkom zavarivanja, a vijcima za postolje s nogama. U praksi će se vidjeti da li postoji potreba za postavljanjem gumenih amortizera, kako bi se spriječile vibracije kod početnog drobljenja stakla.

5.4.5. Bočni poklopci bubnja

Bočni poklopci bubnja su među važnijim dijelovima cijelog sklopa, a izrađeni su od čelika 25CrMo4. Kao i bubanj, poklopci su velikog promjera 355x10 mm. Sirovac je izrezan CNC plazma rezačem, a poslije se obrađuje tokarenjem. Poklopci služe kao nosivi dio vratila, za koje je glodanjem izrađen centralni otvor promjera 30,5 mm. Ovako mala zračnost potrebna je kako bi se smanjilo oštećenje vratila, ulaskom staklene prašine u prostor između vratila i poklopca ili u ležaj UCF 260. Dodatno se prolaz prašine sprječava filcom natopljenim u ulju. Na dijametralno istom razmaku od središta otvora za vratilo, izrađeni su provrti za vijak M10 (4 kom), koji služe za montažu kućišta samopodesivog ležaja UCF 260. Prednost u odnosu na fiksno kućište je lakša demontaža, a prije svega zbog montažnih poklopaca uvijek postoji mogućnost da provrti nisu u centru, što može rezultirati prijevremenim oštećenjem ležajeva. Tokareni dosjed na rubu poklopca ima funkciju točnog priljezanja u utor na bubnju. U prvotnoj verziji nije bilo dosjeda, ali se nedostatak uočio kod montaže poklopaca, koji su svaki put bili zamaknuti 0,5-1 mm. Da bi se onemogućio nepravilno nalijeganje kod čestog demontiranja i montiranja, obilježena je prva točka spajanja na oba poklopca. Poklopci su spojeni rastavljivom vezom, vijcima M6x12 mm. Bušenje provrta i urezivanje navoja izvršilo se kada su bubanj i poklopac bili sastavljeni. Razlog ovakve procedure je olakšano bušenje provrta za navoj, a koji bi bilo nemoguće urezati kada bi se operacije radile odvojeno. Ukupno po obodu ima 12 vijaka raspoređenih jednoliko pod 30 °.

5.4.6. Sito drobilice

Ovo je jedan od jednostavnijih dijelova za izradu. Ima različitih vrsta sita, odnosno sita sa različitim promjerima otvora. Materijal od kojega se sita izrađuju su inox X6Cr17 perforirane ploče, koje se mogu kupiti u željezari. Perforirani lim širine 200 mm i dužine 1050 mm rola se u stroju kako bi poprimio valjkasti oblik. Ovime se želi postići da je zakrivljenje sita što bliže radijusu bubnja, kako bi bilo lakše postaviti sito u okvir. Sito se montira na okvir, koji se vijcima učvrsti za tijelo bubnja. Zamjena oštećenog sita, ili promjena sita različite perforacije prilikom izbora manjeg ili većeg promjera granulata, obavlja se jednostavno i brzo. Uz kupljeni stroj dobiju se po dva komada sita. Nakon rolanja perforiranog lima isti se reže škarama za lim na potrebnu dimenziju. Sito nije potrebno zaštititi bojom.

5.4.7. Usipni koš

Usipni koš izrađen je od lima 2 mm, a dijelovi za usipni koš izrezani su kutnom brusilicom. Dijelovi koša isprintani su na papir i ljepljeni na tvrdi karton, koji je služio kao šablona kod iscrtavanja na lim. Nakon izrezivanja, dijelovi su spojeni MAG zavarivanjem uz stalnu kontrolu točnosti postavljanja na bubanj drobilice. Mehanizam dvostrukih pregrada, koji sprječava izlazak materijala, također je napravljen od lima 2 mm, zbog trošenja sa unutarnje strane i zatvaranja gravitacijom tj. pomoću mase zaklopki. Nakon zavarivanja slijedi brušenje zavarenih spojeva, kemijsko čišćenje metala, premaz sredstvom protiv korozije, premaz temeljnom bojom i na kraju premaz završnom lak bojom. U ponudi je i nešto jednostavniji usipni koš koji je duži od prvotnog, a kao zaštitu na vrhu istog ima gumu sa prorezom kojim se sprječava izlazak staklenih krhotina izvan bubnja. Odabir tipa usipnog koša ovisi o željama kupaca, odnosno platežnoj moći istog.

5.4.8. Okvir sa nogama

Okvir sa nogama, koji služi kao postolje za cijeli stroj, izrađen je od kvadratnih cijevi 60x60x3 mm. Cijevi su izrezane tračnom pilom za željezo na potrebne dimenzije. Svi elementi privremeno su učvršćeni zavarivanjem, a nakon toga provjerile su se točnosti kuteva i dimenzija okvira. Kada se utvrdilo da svi spojevi odgovaraju nacrtima, pristupilo se zavarivanju cijelog okvira. Mnogo vremena oduzela je priprema za zavarivanje i kontrola postavljenih elemenata. Sam postupak zavarivanja trajao je cca 30 min.

5.4.9. Cijena izrade drobilice stakla

Izračunato je prosječno vrijeme zavarivanja koje iznosi cca 30 minuta i prosječno vrijeme rezanja cijevi koje iznosi 18 minuta. Treba uzeti u obzir pripremu za zavarivanje i rezanje cijevi. Svaku cijev treba stegnuti u škripac, a kod zavarivanja prethodno treba obrusiti rubove i učvrstiti ih da se ne miču. Za čišćenje cijevi, bubnja, poklopaca i nosača prije bojenja, predviđeno je 180 minuta, a za bojanje 240 minuta. Ukupno vrijeme potrebno da bi se obavile sve radnje iznosi 7 sati i 48 minuta.

Kompletna obrada odvajanjem čestica obavlja se uslužno, na klasičnoj tokarilici i glodalici, a za to je predviđeno 16 sati. To vrijeme moglo bi se skratiti obradom vratila, glavčina i odstojnika na CNC strojevima, što bi imalo smisla kod izrade većih serija.

U tablici 1 vidljive su cijene materijala, usluge strojne obrade i boja za zaštitu metala. Ukupan trošak za izradu drobilice stakla iznosi 9.715,70 kn. Trošak za usluge strojne obrade i zavarivanja iznosi 4.200,00 kn, trošak za temeljnu i završnu boju 341,00 kn, za elektroniku i upravljanje 2.417,00 kn, a iznos izdvojen za čelik (metalni okvir, bubanj, poklopce, nosače i usipni koš) 2.757,7 kn. Može se zaključiti da je najveći trošak nastao iz usluge strojne obrade i zavarivanja.

6. Zaključak

Stroj za drobljenje stakla namijenjen je ugostiteljima, općinama, gradovima i malim poduzetnicima (staklarima). Trenutno se staklo ne odvaja po bojama, već se sve vrste stakla zbrinjavaju u zajedničke spremnike, što otežava njegovu ponovnu uporabu. Troškovi odvoza jednog spremnika zapremnine od 1000 litara iznose cca 450,00 kn. Staklena boca zauzima relativno veliki volumen, u odnosu na volumen čestica kada je boca drobljena i usitnjena do granulacije od 1-5 mm. Ukoliko se u obzir uzmu cijene materijala, izrade i marže, cijena stroja iznositi će od 15-20 tisuća kuna.

Kada se uzme u obzir da se usitnjavanjem staklo određene zapremine može zbrinuti na 25% prijašnjeg volumena, dolazi se do zaključka da se za 4 puta više stakla plati cijena zbrinjavanja jednog spremnika zapremnine 1000 litara. Prema trenutnoj cijeni od otprilike 450 kuna po spremniku, uštedjelo se 3 odvoza ili 1350 kuna. Ovisno o prijašnjem odvozu i potrebama, već sa 12 punih spremnika usitnjenog stakla, trebao bi se amortizirati trošak stroja. Zbog trenutnog stanja na tržištu i porasta cijene energenata, već sada se nazire isplativost ovog stroja u periodu od godinu dana.

U završnom rada predstavljena je prva verzija stroja za drobljenje stakla. Njegovom upotrebom u praksi pokazat će se dobre i loše strane u konstrukciji i radu. Greške se mogu ispraviti, a pomoću dobivenih podataka može se poboljšati konstrukcija postojećeg stroja, npr. sa povećanjem dužine bubnja, ili se na temelju postojećeg znanja može pristupiti konstrukciji strojeva većih kapaciteta.

7. Literatura

- [1] https://hr.wikipedia.org/wiki/Povijest_stakla
- [2] <https://tehnika.lzmk.hr/staklo/>
- [3] <https://resumo-recikliranje.hr/usluge/ambalazno-otpadno-staklo/>
- [4] <https://hr.avktarget.com/articles/krasota-moda-stil/raznica-mezhdu-steklom-i-hrustalem.html>
- [5] https://www.super-lab.com/product/borosilikatno_staklo/
- [6] <https://tehnika.lzmk.hr/staklo/>
- [7] <http://cistocaka.hr/reciklazna-dvorista/>
- [8] <https://shop.interseroh.hr/product/drobilice-za-staklo/>
- [9] <http://cistocaka.hr/reciklazna-dvorista/>
- [10] <http://hr.coldrolledsteels.com/alloy-steel-plate/about-4130-e4130-alloy-steel.html>
- [11] <https://metal-kovis.hr/shop/cijena/pila-tracna-karmetal-kmt-craft-220-x-250-dm-karmetal>

Popis slika

Slika 1: Natrijsko staklo [3].....	2
Slika 2: Olovno staklo [4].....	3
Slika 3: Borosilikatno staklo [5].....	3
Slika 4: Kremeno staklo [6].....	4
Slika 5: Drobilica stakla [8].....	5
Slika 6: Reciklažno dvorište [9]	5
Slika 7: Drobilica stakla sa pozicijama.....	6
Slika 8: Buban drobilice	8
Slika 9: Glavčina	9
Slika 10: Bočni poklopac.....	10
Slika 11: Ležaj vratila UCF 206	11
Slika 12: Sito drobilice	11
Slika 13: Usipni koš.....	12
Slika 14: Poliamid distanca između glavčina	13
Slika 15: Vratilo drobilice	13
Slika 16: Okvir drobilice	14
Slika 17: Nosač bubnja drobilice.....	14
Slika 18: Okvir konstrukcije.....	16
Slika 19: Zavareni okvir za noge.....	17
Slika 20: Buban drobilice i vratilo sa montiranim glavčinama	18
Slika 21: Vratilo, glavčine, kućišta sa ležajevima i remenica	19
Slika 22: Elektromotor i razvodni ormar	20
Slika 23: Sastavljen stroj	21
Slika 24: Tračna pila za metal.....	24

Popis tablica

Tablica 1: Trošak materijala i usluga.....	15
Tablica 2: Tehničke karakteristike drobilice stakla.....	22
Tablica 3: Temperature kaljenja i popuštanja čelika	229

IZJAVA O AUTORSTVU
I
SUGLASNOST ZA JAVNU OBJAVU

Završni/diplomski rad isključivo je autorsko djelo studenta koji je isti izradio te student odgovara za istinitost, izvornost i ispravnost teksta rada. U radu se ne smiju koristiti dijelovi tuđih radova (knjiga, članaka, doktorskih disertacija, magistarskih radova, izvora s interneta, i drugih izvora) bez navođenja izvora i autora navedenih radova. Svi dijelovi tuđih radova moraju biti pravilno navedeni i citirani. Dijelovi tuđih radova koji nisu pravilno citirani, smatraju se plagijatom, odnosno nezakonitim prisvajanjem tuđeg znanstvenog ili stručnoga rada. Sukladno navedenom studenti su dužni potpisati izjavu o autorstvu rada.

Ja, MARIO ŠVEGOVIĆ (ime i prezime) pod punom moralnom, materijalnom i kaznenom odgovornošću, izjavljujem da sam isključivi autor/ica završnog/diplomskog (obrisati nepotrebno) rada pod naslovom KONSTRUKCIJA DROBILICE STAKLA (upisati naslov) te da u navedenom radu nisu na nedozvoljeni način (bez pravilnog citiranja) korišteni dijelovi tuđih radova.

Student/ica:
(upisati ime i prezime)

MARIO ŠVEGOVIĆ Švegović
(vlastoručni potpis)

Sukladno Zakonu o znanstvenoj djelatnosti i visokom obrazovanju završne/diplomske radove sveučilišta su dužna trajno objaviti na javnoj internetskoj bazi sveučilišne knjižnice u sastavu sveučilišta te kopirati u javnu internetsku bazu završnih/diplomskih radova Nacionalne i sveučilišne knjižnice. Završni radovi istovrsnih umjetničkih studija koji se realiziraju kroz umjetnička ostvarenja objavljuju se na odgovarajući način.

Ja, MARIO ŠVEGOVIĆ (ime i prezime) neopozivo izjavljujem da sam suglasan/na s javnom objavom završnog/diplomskog (obrisati nepotrebno) rada pod naslovom KONSTRUKCIJA DROBILICE STAKLA (upisati naslov) čiji sam autor/ica.

Student/ica:
(upisati ime i prezime)

MARIO ŠVEGOVIĆ Švegović
(vlastoručni potpis)