

Izrada vertikalnog spremnika za izvođenje vježbi iz pneumatike

Slunjski, Dino

Undergraduate thesis / Završni rad

2022

Degree Grantor / Ustanova koja je dodijelila akademski / stručni stupanj: **University North / Sveučilište Sjever**

Permanent link / Trajna poveznica: <https://um.nsk.hr/um:nbn:hr:122:048484>

Rights / Prava: [In copyright](#) / [Zaštićeno autorskim pravom.](#)

Download date / Datum preuzimanja: **2025-02-21**



Repository / Repozitorij:

[University North Digital Repository](#)





**Sveučilište
Sjever**

Završni rad br. 11/MEH/2022

**Izrada vertikalnog spremnika za izvođenje vježbi iz
pneumatike**

Dino Slunjski, 3595/336

Varaždin, rujan 2022. godine



**Sveučilište
Sjever**

Mehatronika

Završni rad br. XX/MEH/2022

**Izrada vertikalnog spremnika za izvođenje vježbi iz
pneumatike**

Student

Dino Slunjski, 3595/336

Mentor

Zoran Busija, dipl. ing. stroj.

Varaždin, rujan 2022. godine

Prijava završnog rada

Definiranje teme završnog rada i povjerenstva

ODJEL	Odjel za mehatroniku		
STUDIJ	preddiplomski stručni studij Mehatronika		
PRISTUPNIK	Dino Slunjski	JMBAG	0068222587
DATUM	11.07.2022.	KOLEGIJ	Pneumatika i hidraulika
NASLOV RADA	Izrada vertikalnog spremnika za izvođenje vježbi iz pneumatike		
NASLOV RADA NA ENGL. JEZIKU	Creation of a vertical container for performing pneumatics exercises		
MENTOR	Zoran Busija, dipl. ing. stroj.	ZVANJE	predavač

ČLANOVI POVJERENSTVA	1. Siniša Švoger, dipl.ing.stroj, predavač - predsjednik povjerenstva
	2. Zoran Busija, dipl. ing. stroj., predavač
	3. prof.dr.sc. Ante Čikić
	4. Josip Srpak, dipl.ing.elek., viši predavač - rezervni član
	5. _____

Zadatak završnog rada

BROJ	011/MEH/2022
OPIS	

U završnom radu potrebno je:

- analizirati postojeće gravitacijske spremnike
- osmisliti vlastiti vertikalni spremnik koji će služiti za izvođenje vježbi iz pneumatike
- u vježbu uključiti barem dva pneumatska cilindra i barem dva senzora blizine
- cijeli sustav upravljati pomoću uređaja LOGO!
- dijelove oblikovati pomoću 3D CAD alata
- primjenom aditivne tehnologije izraditi sve dijelove i sklopiti sustav
- napisati zadatak vježbe koja će se moći izvesti pomoću izrađenih dijelova
- pripremiti rješenje vježbe koje će sadržavati elektropneumatske sheme i program koji će se izvršavati na uređaju LOGO!
- praktično izvesti vježbu

Ključne riječi: Pneumatika, 3D CAD, programiranje LOGO!, gravitacijski spremnik, aditivna tehnologija

ZADATAK URUČEN

12.07. 2022.



POTRIS MENTORA

Busija Zoran

Predgovor

Izjavljujem da sam ovaj rad izradio samostalno koristeći stečena znanja tijekom studija i navedenu literaturu.

Hvala na savjetima, pomoći, literaturi, utrošenom vremenu i trudu mentoru Zoranu Busiji, dipl. ing. stroj.

Također velika zahvala djevojci Andrijani Petrina i obitelji na podršci i motivaciji tijekom studija.

Dino Slunjski

Sažetak

Ovaj rad se odnosi na primjenu pneumatike u industrijskim sustavima. Specifično, o primjeni logičkog modula LOGO! za upravljanog pneumatsko – električnog sustava. U okviru praktičnog dijela rada je obrađen model na edukacijskom stolu oznake Learntop-A koji se nalazi u laboratoriju za mehatroniku Sveučilišta Sjever u Varaždinu. Obrađeni model će kasnije biti prikazan u 3D prostoru, oblikovan pomoću 3D CAD softvera SOLIDWORKS.

U uvodu su obrazložene neke značajke suvremene proizvodnje u okviru primjene pneumatike, te je prikazan kratki povijesni pregled razvoja pneumatike u industriji. Nakon toga slijedi opis modela koji će biti izrađen u prostorijama fakulteta. U završnom dijelu je prikazano programiranje i simulacija rada konkretnog modela. Povezana su razna područja industrijske proizvodnje obrađena u više kolegija tijekom studija (robotika, automatizacija strojeva i uređaja, pneumatika i hidraulika, 3D oblikovanje, senzori).

Ključne riječi: pneumatika, 3D Cad, programiranje LOGO!, gravitacijski spremnik, aditivna tehnologija

Summary

The topic of the final paper is related to the application of pneumatics in industrial systems. Specifically, about the application of the logic module LOGO! for controlled pneumatic-electrical system. As part of the practical content of the work, model is tested on the educational table labeled Learntop-A, which is located in the mechatronics laboratory of the University North in Varaždin. The processed model is represented as a 3D model designed using CAD/CAM software SOLIDWORKS.

In the introduction, some features of modern production are explained in the context of the application of pneumatics, and a brief historical overview of the development of pneumatics in the industry is presented. This is followed by a description of the model that is manufactured in the premises of the faculty. In the final part, the programming and simulation of the specific model is presented. The goal is to connect various areas of industrial production and courses held at the university (robotics, automation of machines and devices, pneumatics and hydraulics, 3D design, sensors)

Keywords: pneumatics, 3D Cad, LOGO! programming, gravity tank, additive technology

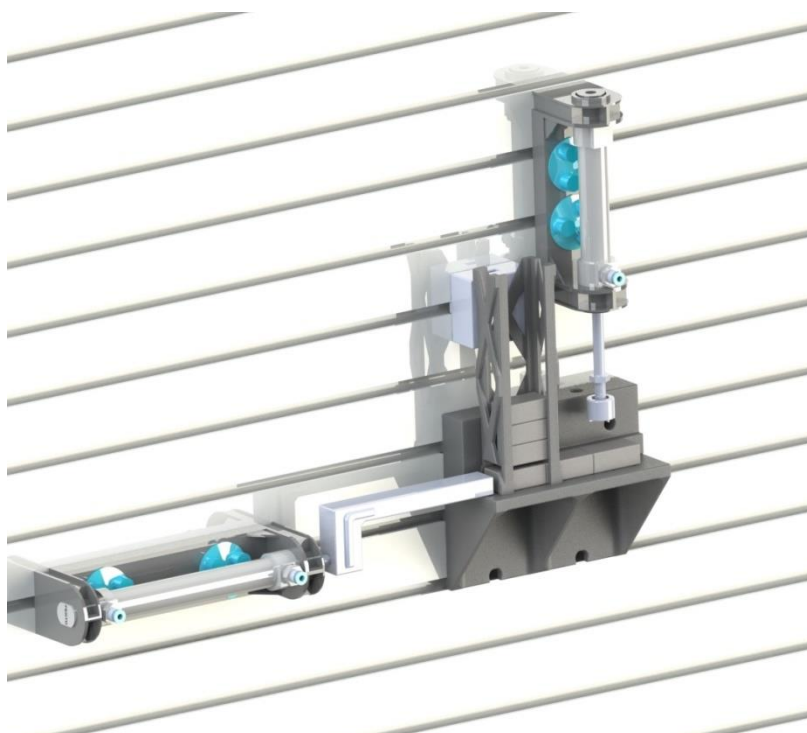
Sadržaj

Uvod.....	1
Gravitacijski spremnici	2
Izrada dijelova pomoću aditivne tehnologije	4
Oblikovanje vertikalnog spremnika pomoću 3D CAD alata	5
3D ispis modela.....	10
Elektro - pneumatski dijelovi.....	13
Izrada elektropneumatskih shema u Festo FluidSIM programu	17
Programiranje LOGO! uređaja pomoću LOGO! SoftComfort programa.....	21
Vježba: uređaj za utiskivanje oznaka.....	23
Zaključak.....	31
Literatura.....	31
Popis slika.....	32

Uvod

Pneumatski sustav izveden je iz riječi pneuma, što na starogrčkom znači vjetar. S jedne strane znači i duh. U davna vremena, pneumatski sustavi su se koristili za pokretanje i kontrolu sustava koji rade s tlakom plina. Danas pneumatika podrazumijeva upravljanje mehaničkim sustavima s komprimiranim zrakom te se koristi u gotovo svim industrijskim granama (auto industrija, kemijska industrija, farmaceutska industrija, strojogradnja, pakiranje i dr.) Od većega broja pneumatskih elemenata konstruiraju se uređaji za ostvarivanje više izvršnih funkcija, kao npr. manipulatori, zaokretni stolovi i transporteri.

S obzirom na navedeno, moderni pneumatski sustavi, sa sensorima, elektromagnetnim ventilima i PLC-om su mehatronički sustavi u svakom pogledu. Upravo jedan takav sustav će biti obrađen u ovom radu te će se kasnije moći koristiti kao podloga za vježbu na studiju mehatronike, iz kolegija pneumatika i hidraulika. U radu će biti sadržani svi elementi mehatroničkog sustava, od upravljanja preko LOGO! modula, povratne veze preko senzora, pneumatskih izvršnih članova te do aditivne tehnologije, odnosno oblikovanja i izrade svih potrebnih dijelova. Upravo iz tog razloga zaključujemo da je ovo dobar primjer primjene pneumatskog sustava, koji će biti koristan budućim studentima mehatronike. Model zamišljenog mehatroničkog sustava prikazan je na donjoj slici.



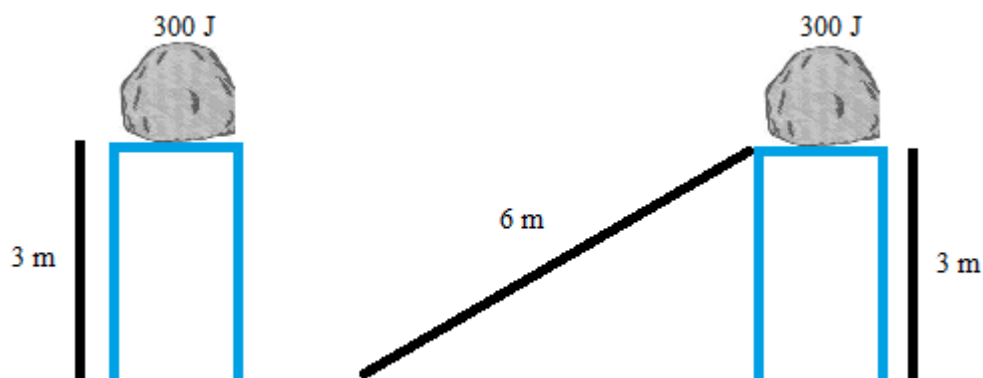
Slika 1 3D model zamišljenog sustava

Gravitacijski spremnici

Gravitacijski spremnici koriste zemljinu gravitacijsku silu za prijenos nekog materijala sa jednog mjesta na drugo. Može se primjenjivati za pohranu sipkog tereta, tekućina i krutih dijelova. Najjednostavniji i najrašireniji primjer gravitacijskih spremnika su vodotornjevi koji služe za dobavu vode u nizinskim područjima. Upravo za prijenos tekućine, odnosno pitke vode do udaljenih mjesta se prvi puta u povijesti počela koristiti gravitacijska sila odnosno potencijalna energija vode koja se nalazila na većoj visini. To su bili akvedukti iz antičkog Rimskog carstva. Što se tiče pohrane sipkog materijala možemo navesti silose za pohranu žitarica, cementa i drugih rastresitih tvari. Jedan od primjera iskorištavanja gravitacijske sile za transport i pohranu krutih tvari su skladišta koja koriste trake pod nagibima po kojima se kutije transportiraju.

Gravitacijska potencijalna energija je ona energija koju tijelo mase M ima u odnosu na neku nižu razinu gledanu u smjeru gravitacijske sile koja djeluje na to tijelo. Razmjerna je težini tijela G i visini H .

$$E_p = G * h = m * g * h (J)$$



Slika 2 Gravitacijska potencijalna energija

Upravo na tom principu funkcionira i gravitacijski spremnik kojeg ćemo koristiti u ovoj vježbi. To je mali spremnik (engl. buffer) pravokutnog presjeka postavljen vertikalno na našu liniju. Ima funkciju pohranjivanja obradaka koji će se iz njega izuzimati i dodavati stroju (engl. feeding). Na donjem dijelu ima prorez kroz koji će dvoradni cilindar istiskivati obratke dalje na traku do pozicije za utiskivanje. Može pohraniti do 10 obradaka odjednom.



Slika 3 Gravitacijski spremnik

Izrada dijelova pomoću aditivne tehnologije

Zahvaljujući tranziciji iz analognih u digitalne procese možemo vidjeti tehnološki napredak i pojavu aditivnih tehnika. Posljednjih desetljeća su komunikacije, vizualizacija, arhitektura i inženjering svi doživjeli vlastite digitalne revolucije. Aditivna proizvodnja koristi računalno potpomognuto projektiranje (CAD) ili 3D skenere za davanje naredbi hardveru koji polaže materijal, sloj po sloj, u preciznim geometrijskim oblicima. Kao što naziv implicira, aditivna tehnologija dodaje materijal za stvaranje predmeta. Nasuprot tome, kada stvaramo predmete tradicionalnim sredstvima, često je potrebno ukloniti materijal glodanjem, strojnom obradom, rezbarenjem, oblikovanjem i drugo.

Ta tehnologija, koja je još uvijek u razvoju, predstavlja budućnost proizvodnje. Visoka fleksibilnost, razmjerno kratko vrijeme izradbe i dimenzijska točnost čine proizvode sve isplativijima za upotrebu. Iako neće u potpunosti promijeniti temeljnu strukturu klasične proizvodnje, ta će tehnologija otvoriti široko polje mogućnosti izradbe tvorevina, kalupa, alata i dr. Iako se izrazi 3D ispis i brza izrada prototipa često koriste za raspravu o aditivnoj proizvodnji, svaki od ta dva procesa je zapravo podskup aditivne proizvodnje. Aditivna proizvodnja se možda čini novom, ali ona zapravo postoji već nekoliko desetljeća. Ona je dio proizvodnog strojarstva koji se bavi izradom predmeta uzastopnim nanošenjem čestica u tankim slojevima. Proizvodni proces započinje konstruiranjem trodimenzionalnoga modela računalnim CAD programima za modeliranje, ili digitaliziranjem prostornoga oblika već postojećega objekta trodimenzionalnim skenerima. Zatim se model pretvara u niz horizontalnih poprečnih presjeka koji se strojem za proizvodnju tvorevina otiskuju sloj po sloj do konačnog proizvoda. Tim se postupcima jednako uspješno mogu izraditi prototipovi, kalupi i alati velike preciznosti te funkcionalni dijelovi spremni za upotrebu. No brzina izradbe, izbor materijala i dimenzije modela zasad su ograničeni. Mi ćemo se u ovom radu koristiti aditivnom tehnologijom za izradu dijelova koje na drugačiji način ne bismo mogli proizvesti ili kupiti. U sklopu toga će biti detaljnije opisani svi koraci aditivne tehnologije od ideje do gotovog dijela.

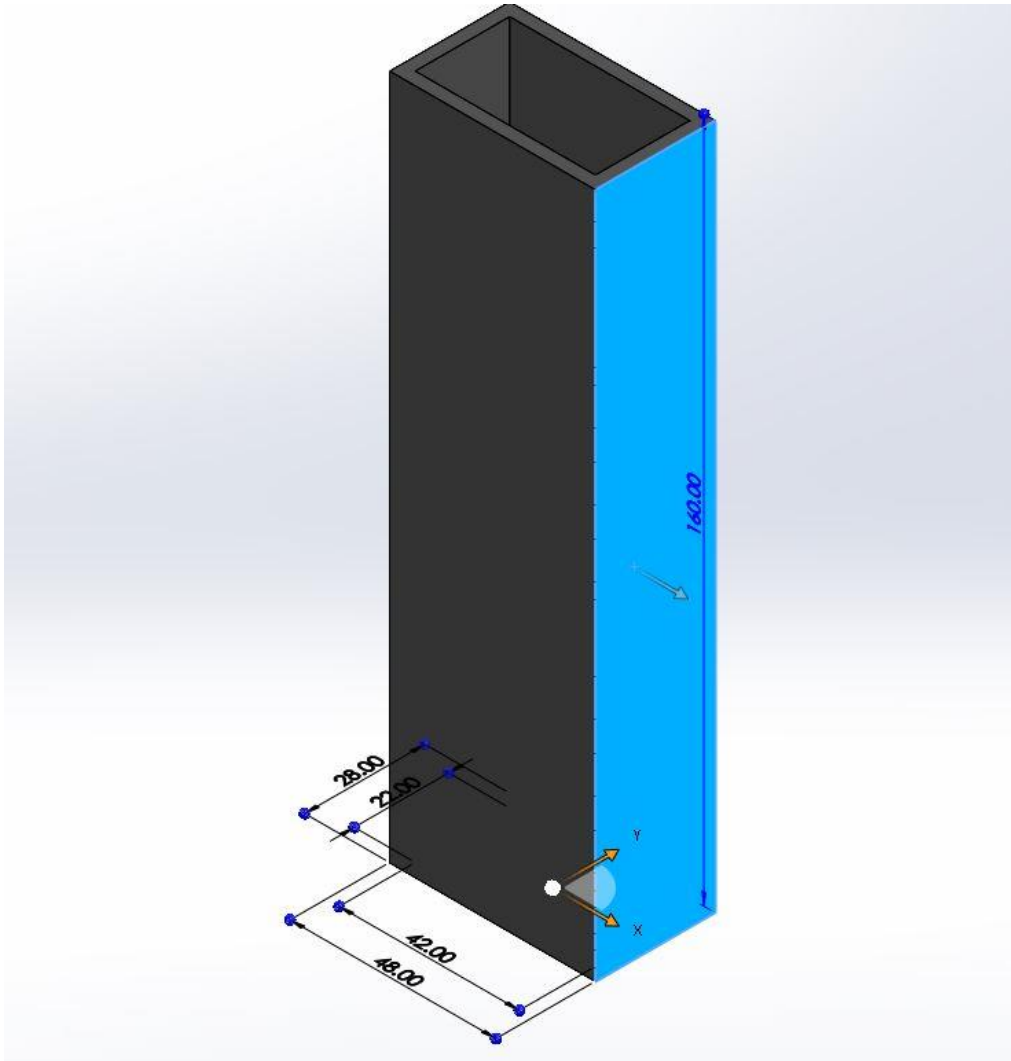
Oblikovanje vertikalnog spremnika pomoću 3D CAD alata

CAD (eng. Computer-aided design) ili oblikovanje pomoću računala je primjena računala za dizajniranje, projektiranje, konstruiranje, vizualizaciju budućeg predmeta. Također se koristi i za izradu dokumentacije za proizvodnju, planiranje proizvodnje i planiranje utroška materijala. CAD modeliranje se primjenjuje u različitim industrijama, od arhitekture, građevinarstva do brodogradnje, strojogradnje, zrakoplovstva i ostalo. No u svim primjenama je zajednička osnova, a to je trodimenzijsko modeliranje predmeta uz pomoć prostorno određenih dužina, krivulja, ravnina, ploha. Postoji mnoštvo CAD programa, a neki od najpopularnijih su AutoCad, Inventor, CATIA, SolidWorks, GstarCad.

Mi smo se za potrebe ovo rada koristili sa SolidWorksom. SolidWorks izdaje francuska tvrtka **Dassault Systèmes SE**. Do sada je izdano 29 verzija, a mi smo se koristili verzijom 2020.

Kroz sljedećih nekoliko stranica i slika će biti opisan postupak oblikovanja vertikalnog spremnika.

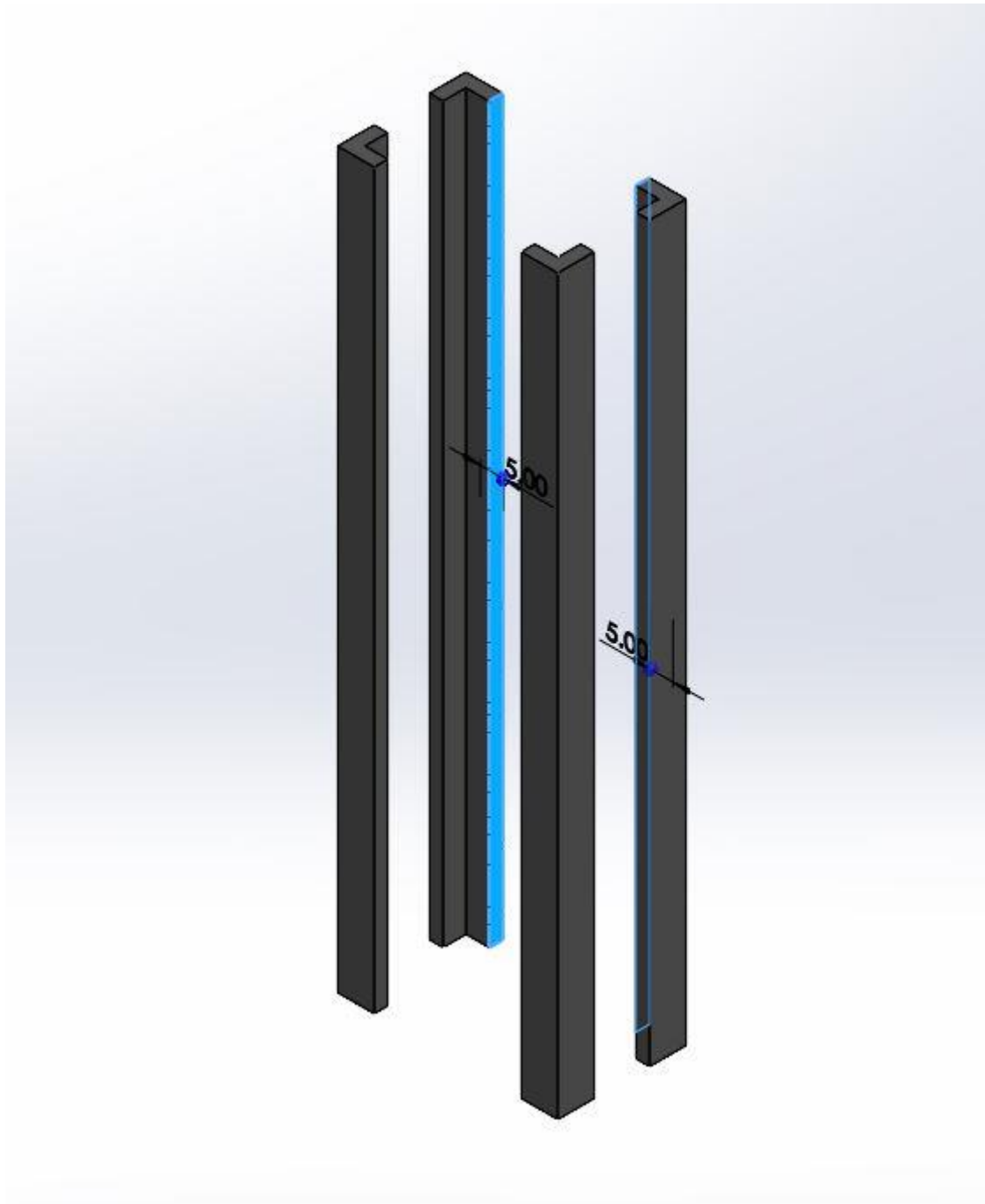
Svako oblikovanje započinje sa 2D skicom, prvo se odabere ploha na kojoj će se skica izvoditi (Front, Top ili Right plane). 2D skice se potom izvlače sa Extrude Boss/Base funkcijom, također mogu se i izrezivati, zrcaliti.



Slika 4 Extruded Boss/Base 1

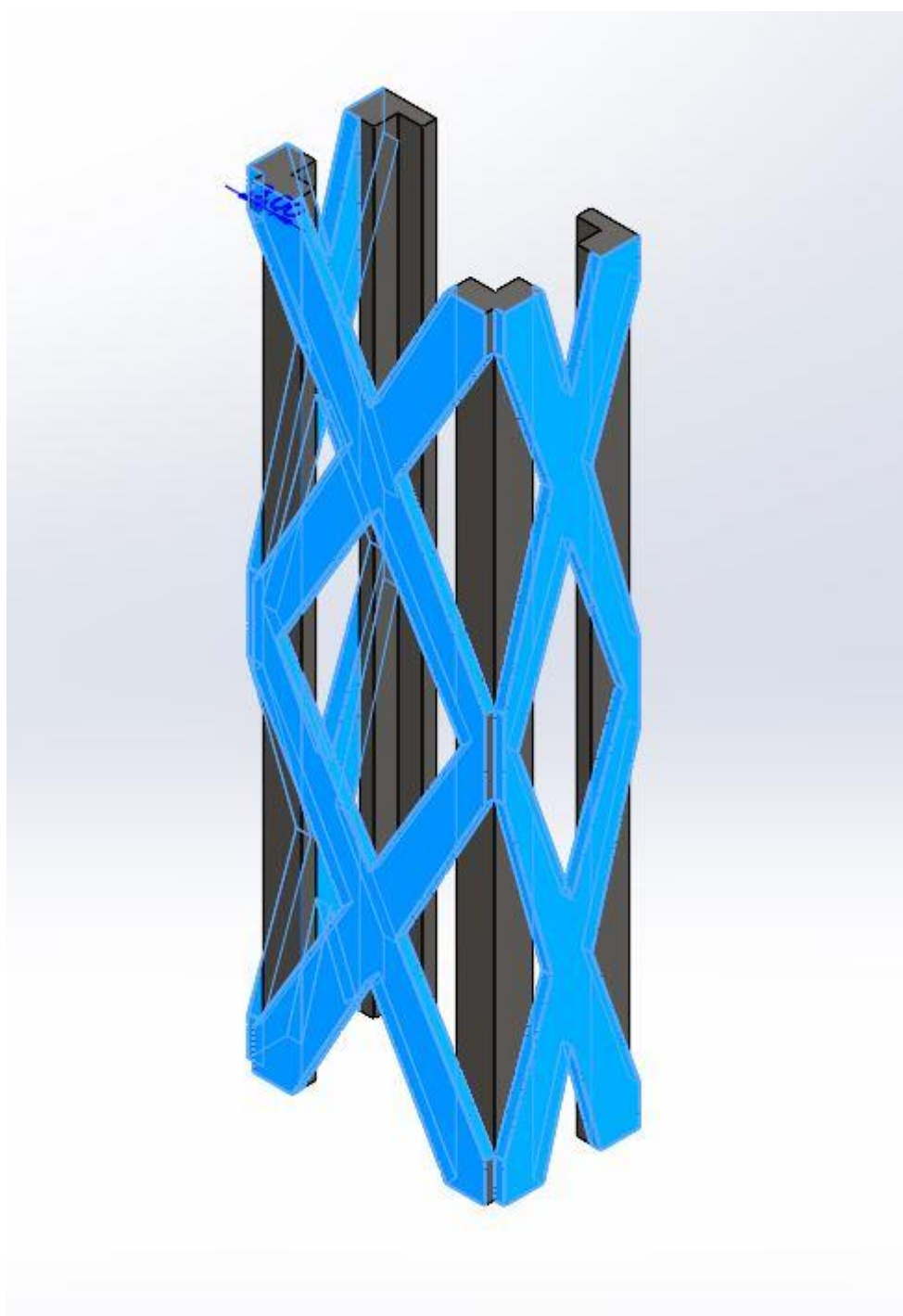
Na slici 4 je prikazana naredba Extruded Boss/Base, koju smo koristili na skici 1 kako bi izdužili tu skicu u treću dimenziju.

Nakon toga smo naredbom Extruded Cut izrezali višak materijala kako bi nam ostao samo kostur pravokutnog oblika (slika 5)

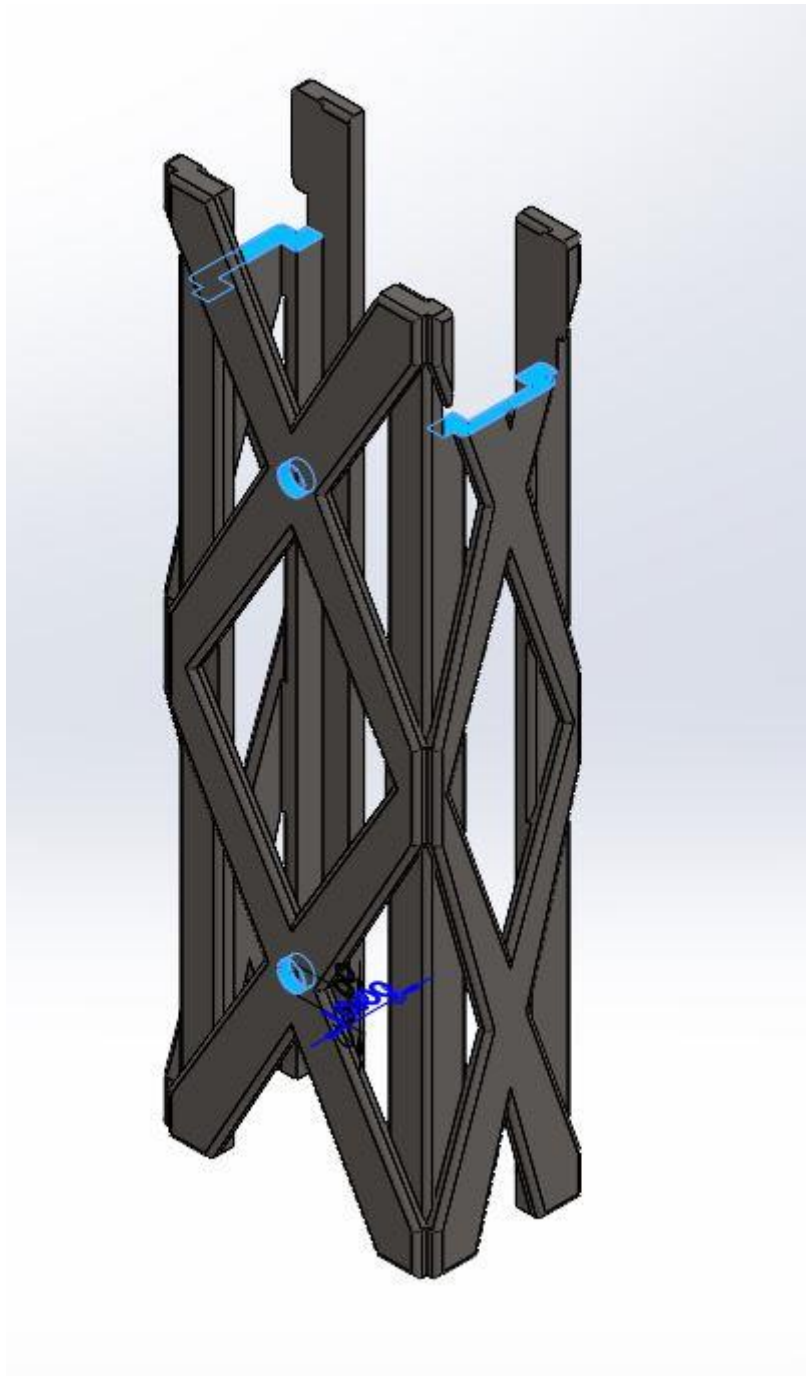


Slika 5 Extruded cut 1

Sad smo ponovno naredbom Extruded Boss/Base dodali ojačanja sa tri strane a jednu smo ostavili praznu da imamo dobar pregled na preostali broj komada. (slika 6).



Slika 6 Extruded Boss/Base 2



Slika 7 Extruded cut 2

I na kraju je bilo potrebno izrezati rupe za nosače i preoz na jednoj strani kroz koji će se obradci moći izbacivati. Za to smo ponovno koristili naredbu Extruded cut (Slika 7).

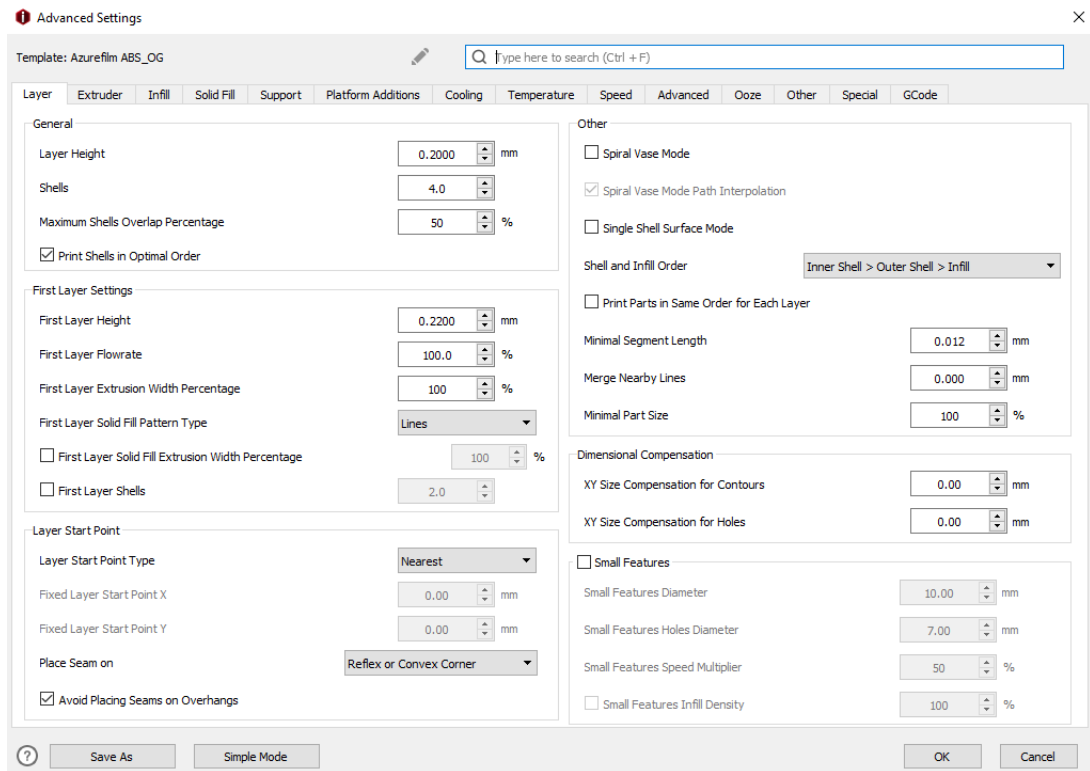
3D ispis modela

Nakon što smo izradili sve potrebne dijelove u SolidWorksu morali smo ih pretvoriti u STL oblik. **.stl** je kratica za “**stereolithography file**”, koji se još naziva i “**Standard Triangle Language file**”. STL datoteka zapravo sadrži trokute za opis površina odlikovanog modela. To je način pojednostavljivanja kompleksnog CAD modela u format koji se može koristiti za 3D print. Većina CAD programa ima već u sebi mogućnost pretvorbe u .stl datoteku. Za sljedeći korak nam je potreban „slicer“, to je program koji reže 3d model na određen broj slojeva koji će se koristiti za 3D printanje. Mi smo koristili ideaMaker, besplatni program tvrtke raise3D, razvijen za njihove 3D printere. U ideaMaker smo ubacili .stl datoteku i odredili nekoliko parametara za 3D ispis. 3D printani model će se sastojati od određenog broja slojeva, ti slojevi određuju rezoluciju ispisa. Što je veći broj slojeva, kvaliteta ispisa je veća. Za printanje industrijskih komada je uglavnom bolje kada su slojevi veće debljine te samim time i robusniji, deblje slojeve smo i mi koristili kod našeg ispisa. Nakon što smo odredili sve potrebne parametre, program nam je generirao g – kod, odnosno programski jezik kojim se upravljaju strojevi poput CNC mašina i 3D printera.

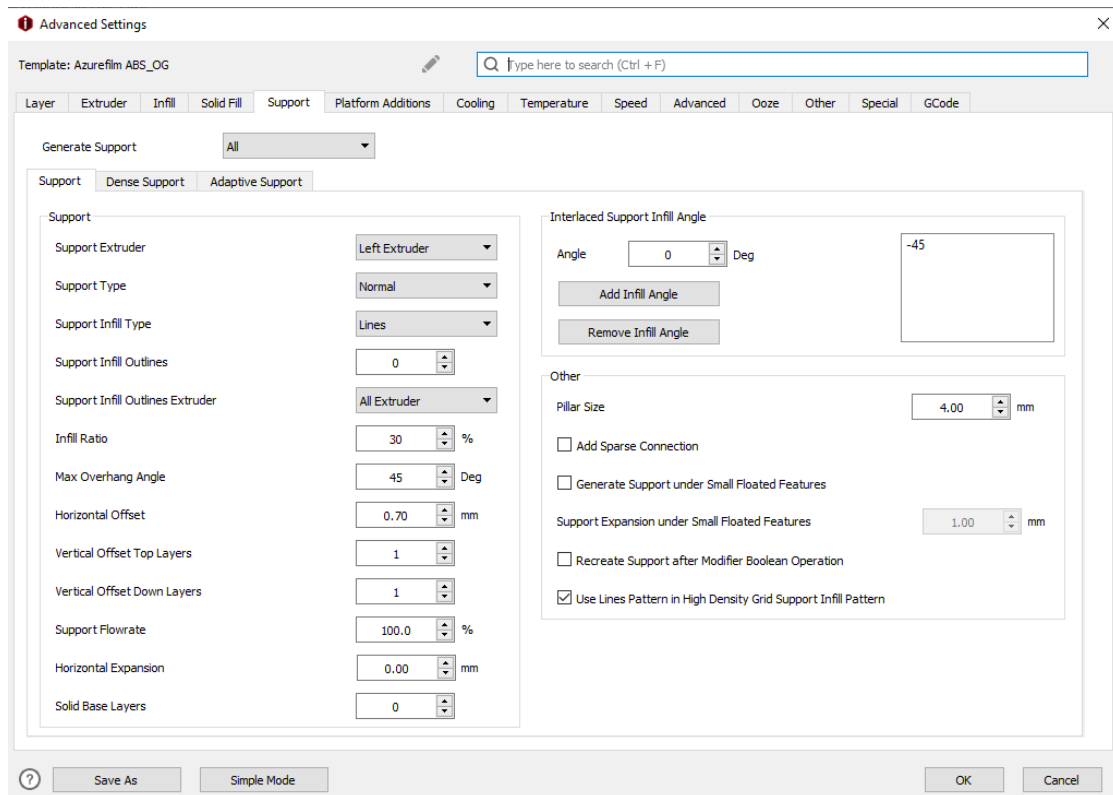
Koristili smo **Raise3D Pro2 Plus** – industrijski 3D printer zatvorenog tipa s glavom s dvostrukim ekstruderom. Temperatura printanja do 300°C, Izmjenjiva metalna podloga do 110°C, volumen printanja : 305 x 305 x 605 mm.



Slika 8 Raised3D Pro2 Plus



Slika 9 Parametri ispisa - layer



Slika 10 Parametri ispisa - support



Slika 11 Isprintani dijelovi

Elektro - pneumatski dijelovi

Jednoradni pneumatski cilindar

Pod jednoradnim pneumatskim cilindrom podrazumijevamo mehanizam kojem se koristan rad izvodi samo u jednom smjeru. Zrak ulazi s jedne i to uglavnom prednje strane cilindra, a povratno kretanje se zatim ostvaruje oprugom ili pak težinom tereta. Osim toga povratno kretanje se može ostvariti stražnjim priključkom na reducirani tlak pri čemu onda govorimo o regulacijskom ventilu ili pak spremnikom zraka tzv. "zračni jastuk", no tada stražnja komora nema otvor prema atmosferskom tlaku. Zbog svoje konstrukcije, jednoradni cilindri su namijenjeni pritezanju i izbacivanju izratka, utiskivanju (žig), dodavanju i pomicanju za što su u konačnici korišteni u ovom radu.



Dvoradni pneumatski cilindar

Osim jednoradnog, u radu je korišten i dvoradni pneumatski cilindar koji koristan rad vrši u oba smjera s obzirom i da se priključci za zrak nalaze na obje, odnosno prednjoj i stražnjoj strani klipa. Za pokretanje klipa stlačeni se zrak dovodi u komoru s jedne strane klipa, a istovremeno se na suprotnoj strani mora rasteretiti komora. Klipovi koji se koriste u dvorandom pneumatskom cilindru promjera su otprilike od 5 do 500 mm, dok je površina prednje strane klipa manja od površine stražnje klipa za iznos površine presjeka klipnjače. Zbog toga je sila koju klip ostvaruje prema naprijed (udesno) veća od sile pri kretanju unazad (ulijevo), a samim time je i brzina kretanja klipa unazad veća nego unaprijed.



Slika 12 FESTO DSNU-20-100-PPV-A

Pripremna grupa

Za reguliranje tlaka u pneumatskom sustavu koristili smo pripremnu grupu FESTO D:TP-PVW-LFR-MICRO (ID 540691) prikazanu na donjoj slici, koja se sastoji od filtera, kondenzatora i regulatora tlaka.



Slika 13 FESTO D:TP-PVW-LFR-MICRO (ID 540691)

Prigušni ventil

Za podešavanje brzine otvaranja cilindara koristili smo prigušni ventil CAMOZZI RFU 483-1/8. S njime smo ublažili trzaj pri pokretanju i zaustavljenju cilindara. Donja slika pokazuje korišteni ventil.



Slika 14 CAMOZZI RFU 483-1/8

Ventil 3/2

Ventil 3/2 ima tri priključka i dva razvodna položaja koji su mogu pokretati pneumatski, mehanički, ručno ili električno. Koriste se primjerice za upravljanje jednoradnih cilindara, pogon pneumatskih aktuatora, ispuh i za vakumske primjene. Ventilom puštamo tlačeni zrak u cilindar, a u drugoj poziciji ispuštamo zrak iz cilindra. U ovom radu za upravljanje jednoradnim cilindrom koristio se FESTO VUVG - L10 - T32C -AT -M5 - 1P3 3/2 ventil.



Slika 15 FESTO VUVG - L10 - T32C -AT -M5 - 1P3

Optički senzor

Pod optičkim senzorom ili "elektroničkim detektorom" kako ga neki nazivaju, podrazumijevamo uređaj koji pretvara svjetlost odnosno promjenu svjetlosti u elektronički signal. Signal se stvara kada se prekine optička vidljivost ili kada se svjetlost reflektira natrag na optički senzor. Ovisno o tome kako je senzor podešen, na izlazu će se pojaviti ili nestati signal.

Danas optički senzori imaju široku namjenu te se koriste primjerice u nadzoru položaja, brojanju predmeta, uočavanju pojedinih dijelova na proizvodu, kontroliranje napetosti i slično. U ovom radu, senzor FESTO M12 (ID 572744) koristili smo u svrhu nadziranja položaja.

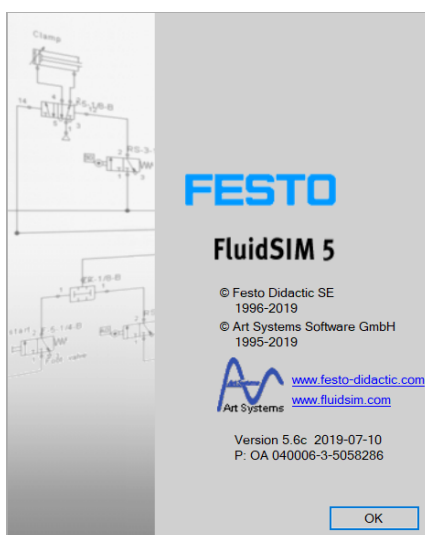


Tehnički podatci korištenog senzora:

Prostor detektiranja [mm]	30 - 700
Boja svjetlosti	Crvena
Podešavanje	Potenciometar
Radni napon [V DC]	10 – 36
Električni priključak	Kabal, 3 žice
	Senzor, 3-pin

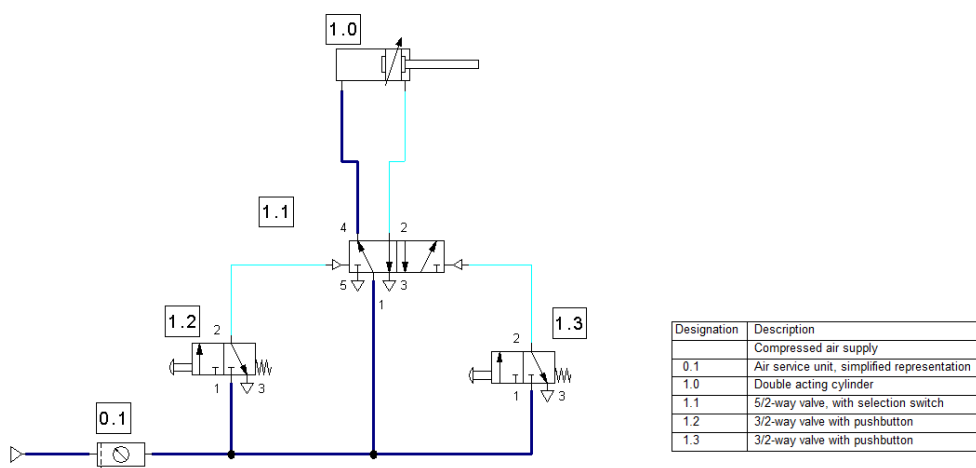
Izrada elektropneumatskih shema u Festo FluidSIM programu

Za potrebe ovog rada smo se koristili programom Festo FluidSIM verzije 5. To je program tvrtke Festo i namijenjen je za izradu, simulacije i proučavanje pneumatskih, elektropneumatskih, hidrauličnih, elektrohidrauličnih, digitalnih i elektroničkih krugova.



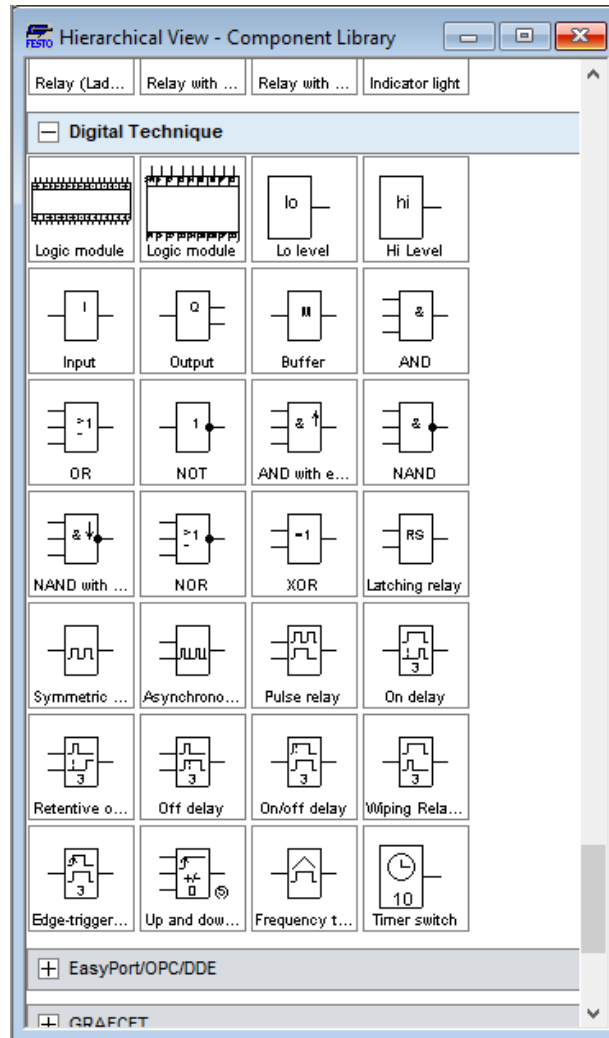
Slika 16 Festo Fluidsim5

Izrada krugova je vrlo intuitivna i jednostavna, izvodi se na način da se elementi povlače iz biblioteke na radnu površinu (engl. drag and drop) a zatim se povezuju. Također kod simulacije vidimo u stvarnom vremenu tok gibanja zraka te možemo prebacivati sklopke, senzore i izvršne elemente i vidjeti rezultat te promjene.

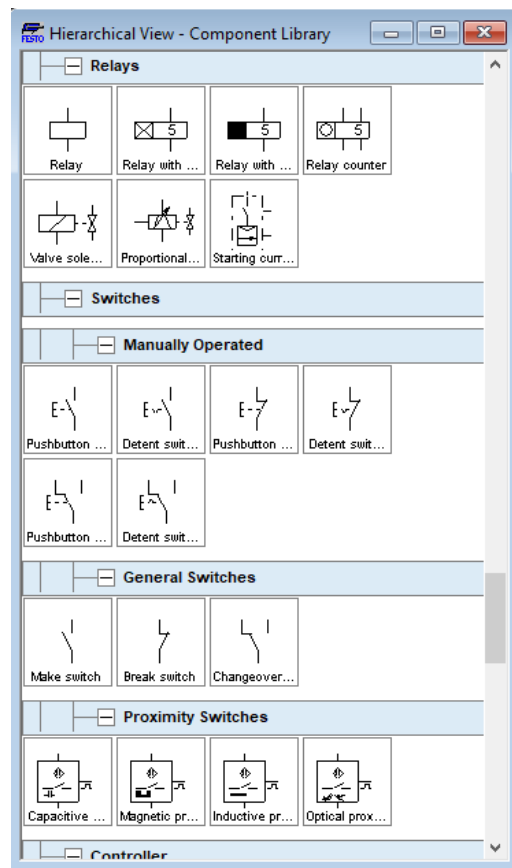


Slika 17 Primjer pneumatskog kruga u FluidSIM-u

Na izbor imamo široku paletu biblioteka koje sadrže pneumatske ali i digitalne i elektroničke sklopove, pa tako imamo na izbor releje, PLC i LOGO module koje možemo simulirati unutar fluidSIM-a.



Slika 18 FluidSIM biblioteka sa digitalnom logikom

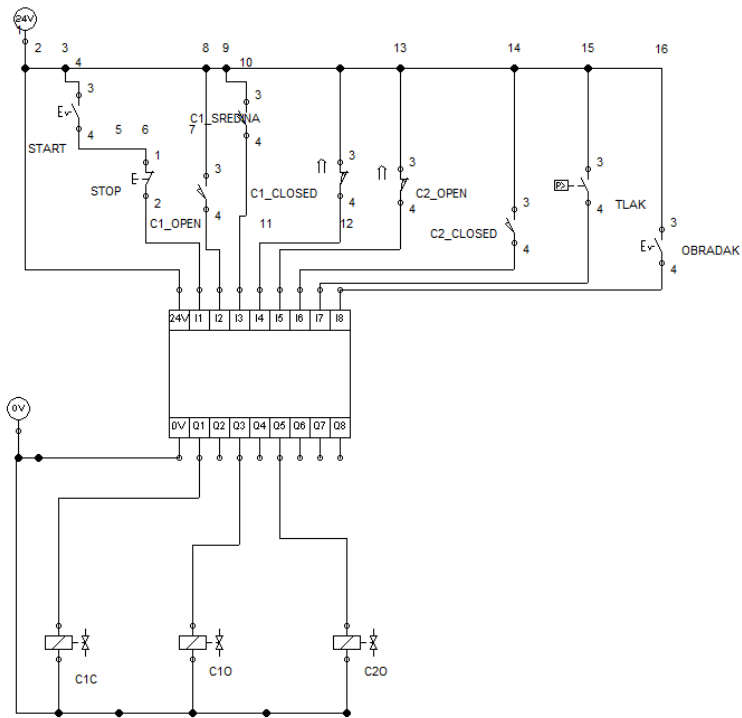


Slika 19 FluidSIM biblioteka sa sklopkama, relejima i senzorima

Nakon što smo napravili pneumatsku shemu zamišljene vježbe krenuli smo u shemu povezivanja senzora i elektromagneta na naš LOGO! Modul koji smo dodali te ga spojili na napajanje.

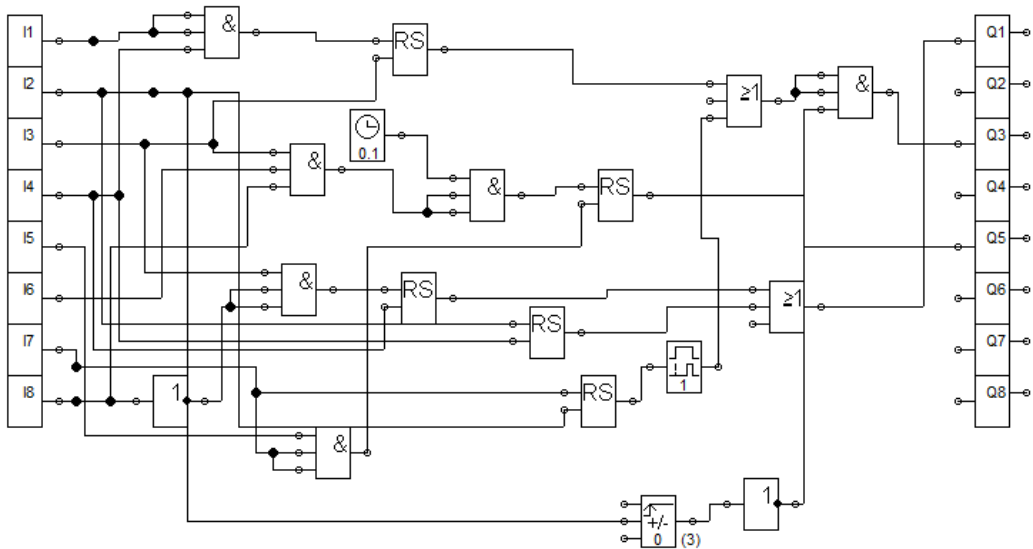
Nadalje, dvostrukim klikom na LOGO! modul, se otvara novi prozor unutar kojeg gradimo program pomoću digitalne logike, također „drag and drop“ tehnikom ubacujemo digitalne blokove i spajamo ih na predviđene ulaze i izlaze. Kada imamo gotov dijagram možemo pokrenuti simulaciju i provjeriti rade li svi izlazi na predviđen način. Moguće je simulirati samo tok digitalne logike zasebno, a moguće je i pokrenuti simulaciju čitavog kruga uključujući pneumatske, električne i digitalne elemente.

Nakon što smo se uvjerali da sve funkcionira možemo optimirati sustav direktno unutar FluidSIM-a i na taj način smanjiti vrijeme potrebno za spajanje u stvarnosti.



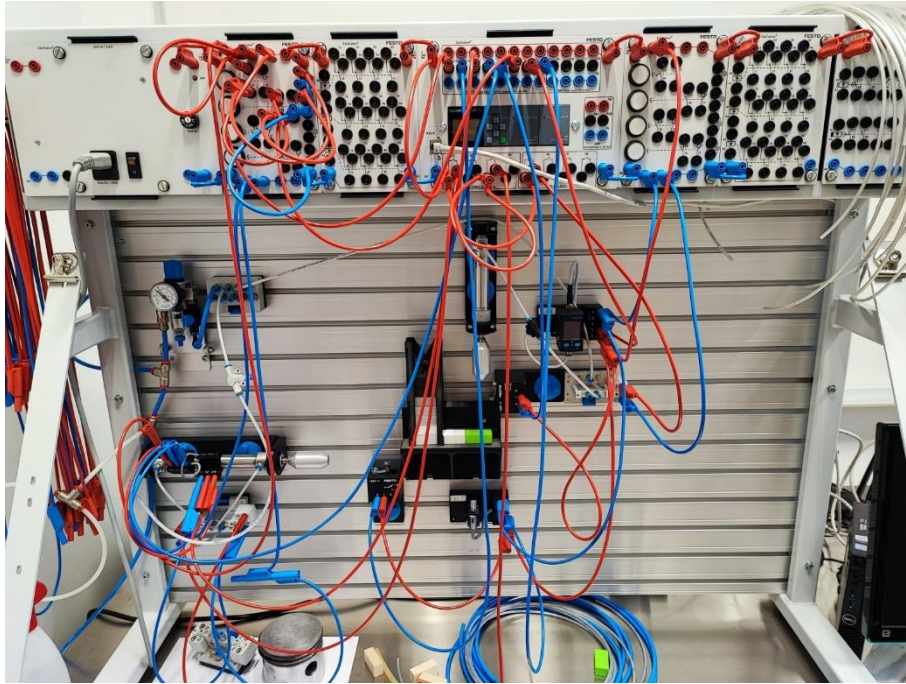
Slika 20 Shema povezivanja izlaza i ulaza na LOGO! modul

Kako se sa FluidSIM-om ne možemo spojiti direktno na LOGO! modul program prikazan na slici 21 ćemo prebaciti u LOGO SoftComfort program.



Slika 21 Digitalna logika

Nakon pripremljene elektro-pneumatske sheme svi elementi se spajaju na didaktičkoj ploči kao što je prikazano na slici 22.



Slika 22 Vježba izvedena u prostorijama fakulteta

Za testiranje rada cijelog postrojenja potreban je program za LOGO! kojeg ćemo napisati u sljedećem poglavlju.

Programiranje LOGO! uređaja pomoću LOGO! SoftComfort programa

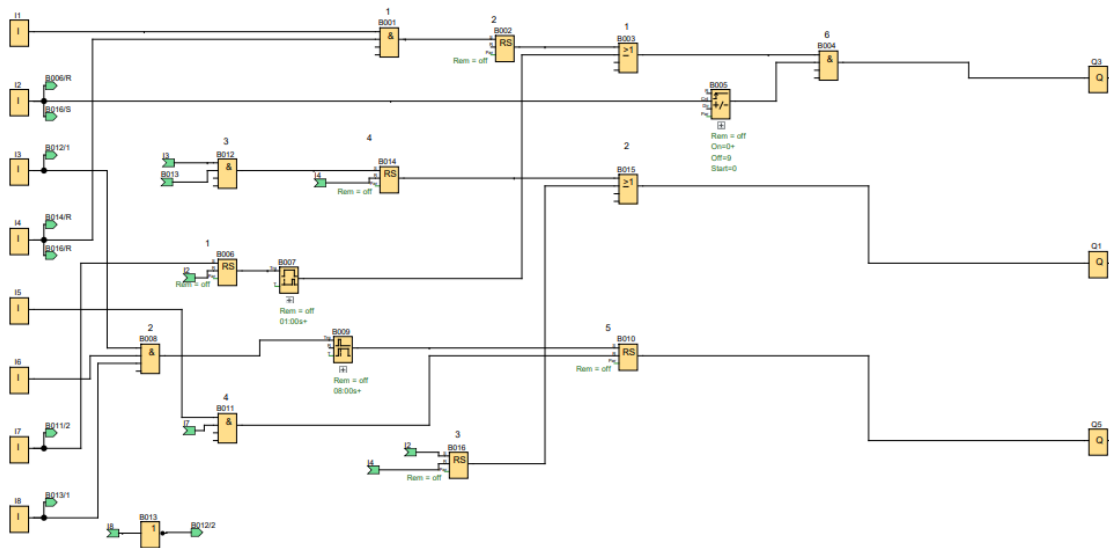
LOGO!Soft comfort je softver za programiranje i provedbu jednostavnih zadataka automatizacije u industriji, pomoću njega se može napraviti, testirati i kroz simulaciju provjeriti funkcionalnost PLC programa. Ujedno se može napraviti dio potrebne dokumentacije za određeni projekt.



Slika 233 LOGO! Soft V8

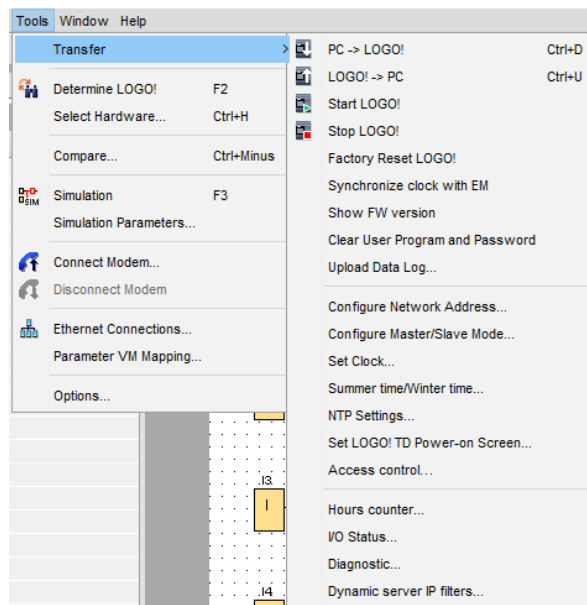
Program se svodi na crtanje shema kontakt plana ljestvičarskim dijagramom ili pomoću povezivanje funkcionalnih blokova u cjelinu. Ovaj drugi način koji se svodi na crtanje shema, postavljanje već gotovih kontakata, logičkih funkcijskih blokova, timera, brojača, blokova za računanje itd, te njihovo međusobno povezivanje od ulaza do izlaza i obratno smo koristili u ovom radu.

LOGO!Soft Comfort softver je javno dostupan u DEMO verziji, softver se može pronaći na službenim stranicama LOGO!Soft comforta. Ova verzija dozvoljava pisanje i simuliranje izvođenja programa ali ne dozvoljava prenošenje programa na uređaj LOGO!



Slika 24 Program prepisan u LOGO! Soft Comfort

Pošto mi već imamo program za LOGO!, nama je LOGO! Soft Comfort bio potreban za prebacivanje programa sa računala na LOGO! modul. Najprije smo prepisali program iz Festo FluidSIM-a.



Slika 255 Prebacivanje programa na LOGO!

Na kraju rada dajemo jednu verziju izrade dokumentacije koja je potrebna da bi se cijeli projekt realizirao u stvarnosti.

Vježba: uređaj za utiskivanje oznaka

Auditorna vježba:	Naziv vježbe:	
	Uređaj utiskivanje upravljani pomoću LOGO!-a	
	Područje: LOGO!	Strana: 1/7

UREĐAJ ZA UTISKIVANJE OZNAKA

Prvi dio

Obradci se dovode na traku iz gravitacijskog spremnika. Pritiskom na tipku S1 cilindar A prebacuje obradak na mjesto za utiskivanje gdje cilindar B utiskuje oznaku. Nakon toga se oba cilindra vraćaju u početni položaj i ciklus kreće ispočetka. Ciklus se zaustavlja i resetira pritiskom na tipku S2.

Cilindar A je upravljani sa 5/2 ventilom koji je sa jedne strane upravljani elektromagnetom Y1 a sa druge oprugom. Cilindar B je upravljani sa ventilom 3/2 koji je sa jedne strane upravljani elektromagnetom Y2 a sa druge strane oprugom.

Tablica ulaza i izlaza

I1	S1	START
I2	S2	STOP
I3	B1	CILINDAR A IZVUČEN
I4	B2	CILINDAR A UVUČEN
I5	B3	CILINDAR B IZVUČEN
Q1	Y1	IZVLAČENJE CILINDRA A
Q2	Y2	IZVLAČENJE CILINDRA B

Na osnovu položajne skice i teksta zadatka potrebno je:

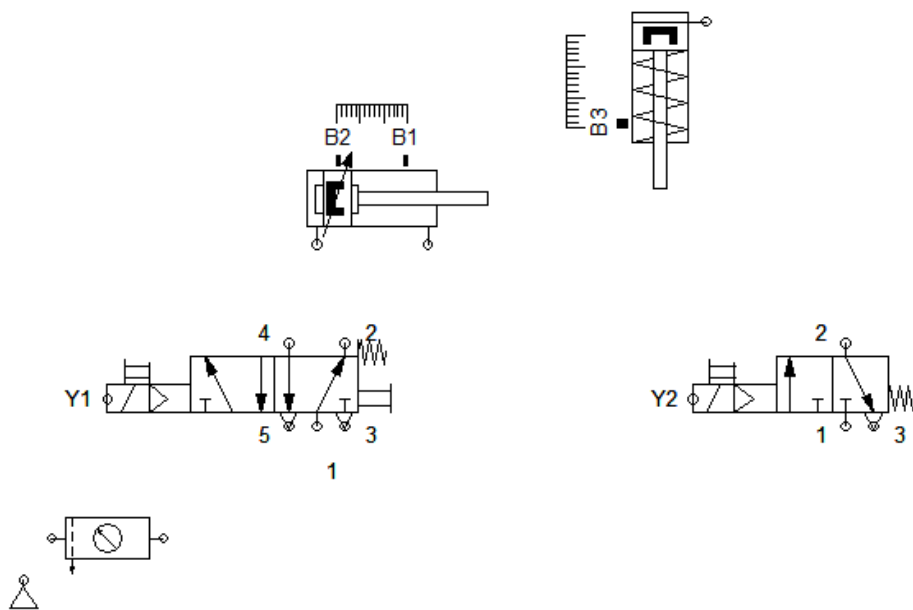
- Nacrtajte shemu spajanja
- Napišite program, provedite simulaciju
- Spojite sklop i ispitajte ga

Prezime i ime:	Datum:	Provjerio:
----------------	--------	------------

Auditorna vježba:	Naziv vježbe:	
	Uređaj utiskivanje upravljan pomoću LOGO!-a	
	Područje: LOGO!	Strana: 2/7

UREĐAJ ZA UTISKIVANJE OZNAKA

Položajna skica:

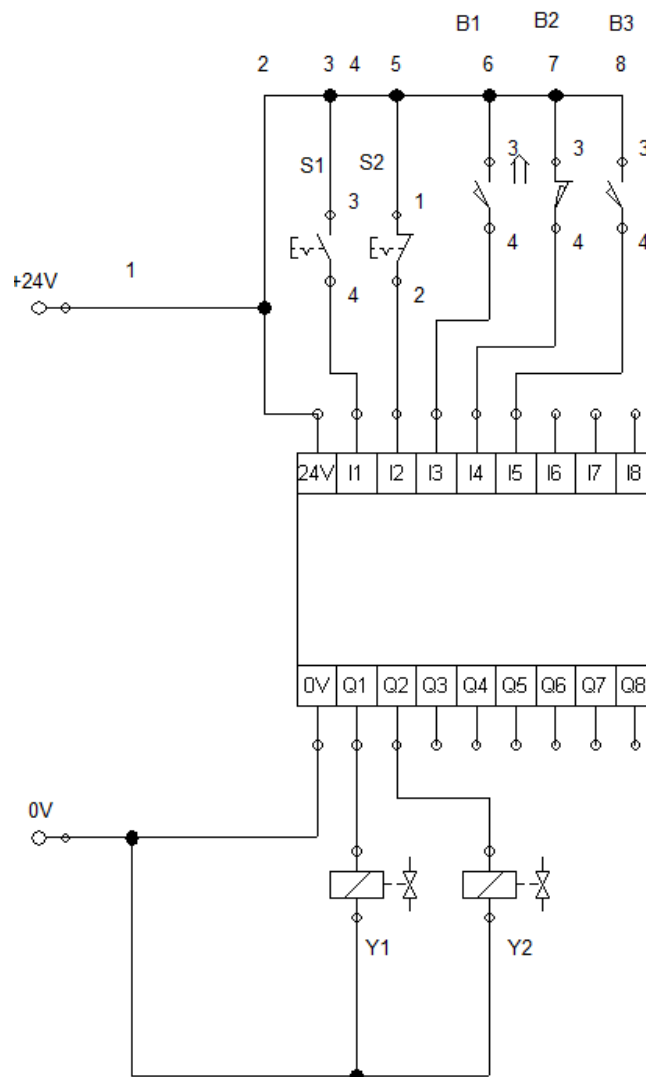


Prezime i ime:	Datum:	Provjerio:

Auditorna vježba:	Naziv vježbe:	
	Uređaj utiskivanje upravljn pomoću LOGO!-a	
	Područje: LOGO!	Strana: 3/7

UREĐAJ ZA UTISKIVANJE OZNAKA

Shema spajanja

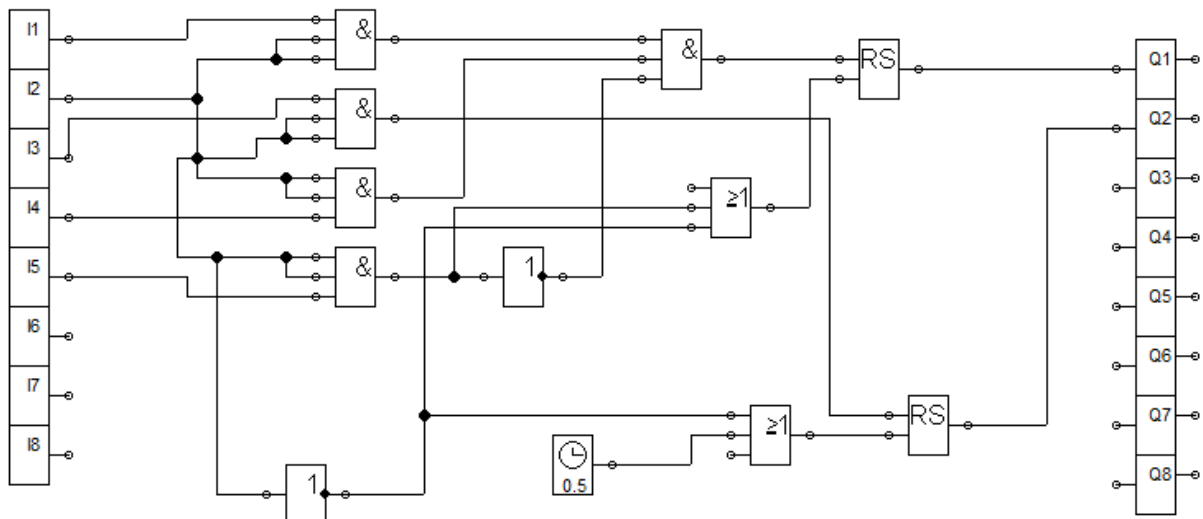


Prezime i ime:	Datum:	Provjerio:
----------------	--------	------------

Auditorna vježba:	Naziv vježbe:	
	Uređaj utiskivanje upravljn pomoću LOGO!-a	
	Područje: LOGO!	Strana: 4/7

UREĐAJ ZA UTISKIVANJE OZNAKA

Program LOGO!



Prezime i ime:	Datum:	Provjerio:
----------------	--------	------------

Auditorna vježba:	Naziv vježbe:	
	Uređaj utiskivanje upravljan pomoću LOGO!-a	
	Područje: LOGO!	Strana: 5/7

UREĐAJ ZA UTISKIVANJE OZNAKA

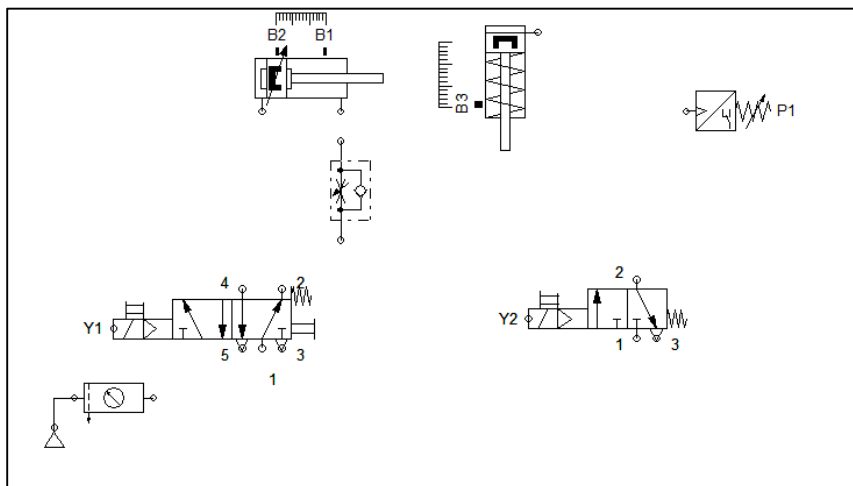
Drugi dio

U drugom dijelu vježbe je potrebno napraviti modifikacije na postojećoj shemi. Potrebno je dodati senzor koji će registrirati kada se obradak nalazi na poziciji za utiskivanje te tlačna sklopku koja će prekinuti utiskivanje kada se postigne pritisak od 1 bar. Senzor položaja obradka **B4** je spojen na ulaz I7 a tlačna sklopka **P1** na ulaz I6. Također potrebno je dodatni prigušni element na izlazu cilindra A.

Na osnovu položajne skice i teksta zadatka potrebno je:

- Nacrtajte položajni nacrt
- Nacrtajte shemu spajanja
- Napišite program, provedite simulaciju
- Spojite sklop i ispitajte ga

Položajna skica:

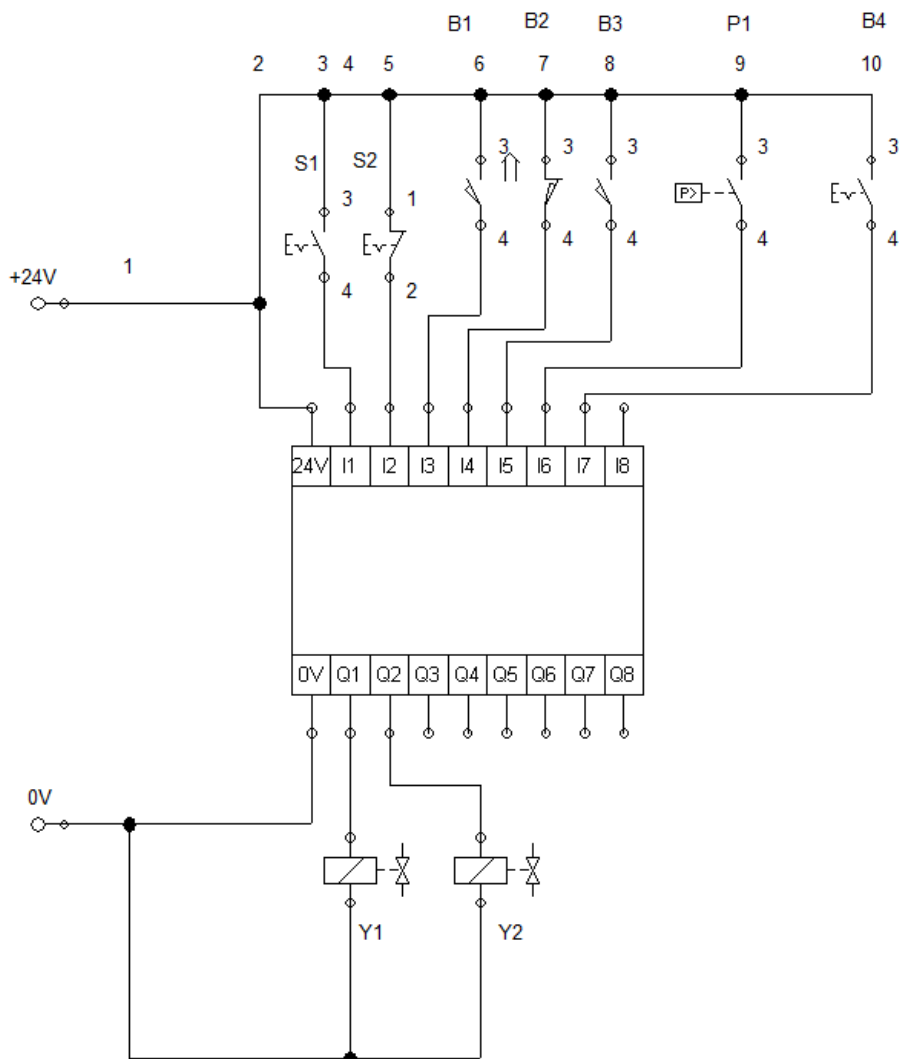


Prezime i ime:	Datum:	Provjerio:
----------------	--------	------------

Auditorna vježba:	Naziv vježbe:	
	Uređaj utiskivanje upravljnjan pomoću LOGO!-a	
4	Područje: LOGO!	Strana: 6/7

UREĐAJ ZA UTISKIVANJE OZNAKA

Shema spajanja

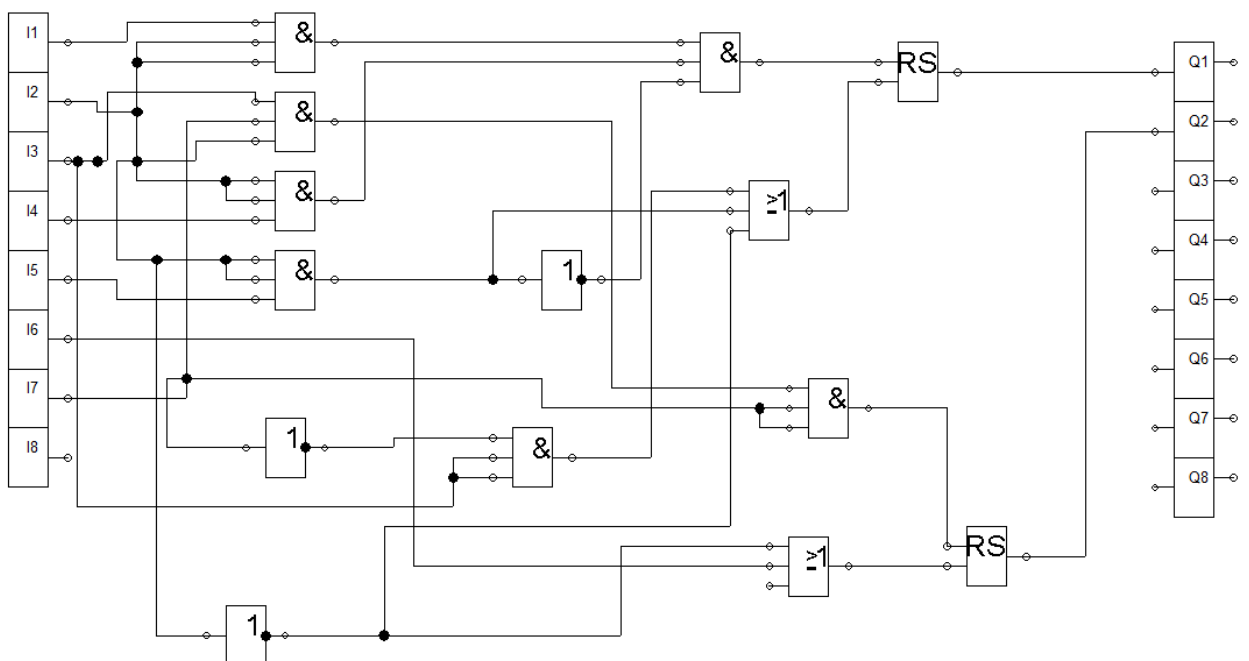


Prezime i ime:	Datum:	Provjerio:
----------------	--------	------------

Auditorna vježba:	Naziv vježbe:	
	Uređaj utiskivanje upravljan pomoću LOGO!-a	
5	Područje: LOGO!	Strana: 7/7

UREĐAJ ZA UTISKIVANJE OZNAKA

Logika



Prezime i ime:	Datum:	Provjerio:

Zaključak

U radu je realizirana maketa pneumatskog sustava za prešanje obradaka. Obradci se nalaze u gravitacijskom spremniku iz kojeg se silom teže dovode na liniju za obradu. Pritiskom na gumb start, LOGO! aktivira dvoradni pneumatski cilindar koji dovodi i fiksira obradak na radnoj poziciji, optički senzor detektira obradak te LOGO! aktivira cilindar za prešanje. Nakon postizanja željenog tlaka, cilindar se vraća u početni položaj, LOGO! daje naredbu dvoradnom cilindru za izbacivanje obradka u kutiji. Svi cilindri se vraćaju u početnu poziciju i sustav čeka ponovno na gumb start.

Ovime je opisan pneumatski pokretan mehatronički sustav, koji vjerno prikazuje rad pneumatskih sustava korištenih u industriji. Izrađeni sustav koristi se za jednostavne radnje prijenosa obradaka od jedne do druge točke te prešanje. Izrada ovog rada obuhvaća projektiranje, izradu i upravljanje pneumatskog sustava. Glavni zahtjevi na ovaj mehatronički sustav su niska snaga, dobro vrijeme odziva cijelog sustava i održavanje čistoće radnog prostora sustava.

Na kraju ovog rada postigli smo sve svoje unaprijed zadane ciljeve te ostvarili sve ono što smo zamislili. Sve smo to postigli spajanjem i kombinacijom mnogih kolegija i znanja u jednu cjelinu. Osim navedenih ciljeva pokušali smo predložiti formu koja bi bila primjenjiva za dokumentiranje praktičnog rada tijekom izvođenja vježbi.

Popis slika

Slika 1 3D model zamišljenog sustava	1
Slika 2 Gravitacijska potencijalna energija.....	2
Slika 3 Gravitacijski spremnik.....	3
Slika 4 Extruded Boss/Base 1	6
Slika 5 Extruded cut 1.....	7
Slika 6 Extruded Boss/Base 2	8
Slika 7 Extruded cut 2.....	9
Slika 8 Raised3D Pro2 Plus	10
Slika 9 Parametri ispisa - layer	11
Slika 10 Parametri ispisa - support	11
Slika 11 Isprintani dijelovi.....	12
Slika 12 FESTO DSNU-20-100-PPV-A.....	14
Slika 13 FESTO D:TP-PVW-LFR-MICRO (ID 540691)	14
Slika 14 CAMOZZI RFU 483-1/8.....	15
Slika 15 FESTO VUVG - L10 - T32C -AT -M5 - 1P3	15
Slika 16 Festo Fluidsim5	17
Slika 17 Primjer pneumatskog kruga u FluidSIM-u	17
Slika 18 FluidSIM biblioteka sa digitalnom logikom.....	18
Slika 19 FluidSIM biblioteka sa sklopkama, relejim i senzorima	19
Slika 20 Shema povezivanja izlaza i ulaza na LOGO! modul.....	20
Slika 21 Digitalna logika	20
Slika 22 Vježba izvedena u prostorijama fakulteta.....	21
Slika 23 LOGO! Soft V8	22
Slika 24 Program prepisan u LOGO! Soft Comfort	23
Slika 25 Prebacivanje programa na LOGO!	23

Literatura

- [1] <https://www.basic-mathematics.com/potential-energy.html> dostupno 28.09.2022.
- [2] <https://www.raise3d.com/pro2-series/> dostupno 28.09.2022.
- [3] <https://www.festo-didactic.com/int-en/learning-systems/fluid-power/502/hydrauliccomponents/proximitysensor,optical,m12.htm?fbid=aW50LmVuLjU1Ny4xNy4xOC41NjAuNzQ2Mw> dostupno 28.09.2022.
- [4] <https://www.jordan-anwar.com/product/jordan-anwar/pneumatic-system/flow-controlvalve/camozzi-rfu-483-1-8-one-way-flow-control-valve/> dostupno 28.09.2022.
- [5] <https://www.festo-didactic.com/int-en/services/printed-media/datasheets/pneumatics/start-up-valve-with-filter-control-valve540691.htm?fbid=aW50LmVuLjU1Ny4xNy4zMj4xMDg3LjYyNDM> dostupno 28.09.2022.
- [6] <https://www.solidworks.com/> dostupno 28.09.2022.
- [7] https://www.festo-didactic.com/ov3/media/customers/1100/698528_fl_sim_p42_en_offset.pdf dostupno 28.09.2022.
- [8] <https://www.ge.com/additive/additive-manufacturing> dostupno 28.09.2022.
- [9] Vježbe i predavanja sa kolegija Pneumatike i hidraulika, studij mehatronika, 5 semestar, Sveučilište Sjever
- [10] Vježbe i predavanja sa kolegija 3D oblikovanje, studij mehatronika, 5 semestar, Sveučilište Sjever

IZJAVA O AUTORSTVU
I
SUGLASNOST ZA JAVNU OBJAVU

Završni/diplomski rad isključivo je autorsko djelo studenta koji je isti izradio te student odgovara za istinitost, izvornost i ispravnost teksta rada. U radu se ne smiju koristiti dijelovi tuđih radova (knjiga, članaka, doktorskih disertacija, magistarskih radova, izvora s interneta, i drugih izvora) bez navođenja izvora i autora navedenih radova. Svi dijelovi tuđih radova moraju biti pravilno navedeni i citirani. Dijelovi tuđih radova koji nisu pravilno citirani, smatraju se plagijatom, odnosno nezakonitim prisvajanjem tuđeg znanstvenog ili stručnoga rada. Sukladno navedenom studenti su dužni potpisati izjavu o autorstvu rada.

Ja, _____ Dino Slunjski _____ (*ime i prezime*) pod punom moralnom, materijalnom i kaznenom odgovornošću, izjavljujem da sam isključivi autor/ica završnog/~~diplomskog~~ (*obrisati nepotrebno*) rada pod naslovom Izrada vertikalnog spremnika za izvođenje vježbi iz pneumatike (*upisati naslov*) te da u navedenom radu nisu na nedozvoljeni način (bez pravilnog citiranja) korišteni dijelovi tuđih radova.

Student/ica:
(*upisati ime i prezime*)

(vlastoručni potpis)

Sukladno Zakonu o znanstvenoj djelatnosti i visokom obrazovanju završne/diplomske radove sveučilišta su dužna trajno objaviti na javnoj internetskoj bazi sveučilišne knjižnice u sastavu sveučilišta te kopirati u javnu internetsku bazu završnih/diplomskih radova Nacionalne i sveučilišne knjižnice. Završni radovi istovrsnih umjetničkih studija koji se realiziraju kroz umjetnička ostvarenja objavljuju se na odgovarajući način.

Ja, _____ Dino Slunjski _____ (*ime i prezime*) neopozivo izjavljujem da sam suglasan/~~na~~ s javnom objavom završnog/~~diplomskog~~ (*obrisati nepotrebno*) rada pod naslovom Izrada vertikalnog spremnika za izvođenje vježbi iz pneumatike (*upisati naslov*) čiji sam autor/ica.

Student/ica:
(*upisati ime i prezime*)

(vlastoručni potpis)