

# Izrada uputa za parametrisiranje frekvencijskog pretvarača Micromaster MM400

---

Lusavec, Marko

Undergraduate thesis / Završni rad

2022

Degree Grantor / Ustanova koja je dodijelila akademski / stručni stupanj: **University North / Sveučilište Sjever**

Permanent link / Trajna poveznica: <https://um.nsk.hr/um:nbn:hr:122:636262>

Rights / Prava: [In copyright](#) / [Zaštićeno autorskim pravom.](#)

Download date / Datum preuzimanja: **2024-11-24**



Repository / Repozitorij:

[University North Digital Repository](#)





**Sveučilište  
Sjever**

*Završni rad br. 511/EL/2022*

**Izrada uputa za parametriranje frekvencijskog pretvarača  
MICROMASTER MM440**

**Marko Lusavec, 2755/336**

Varaždin, studeni 2022. godine

MIKRO  
ALISBAINA

Sveučilište  
Sjever



SVEUČILIŠTE  
SJEVER

### IZJAVA O AUTORSTVU

Završni/diplomski rad isključivo je autorsko djelo studenta koji je isti izradio te student odgovara za istinitost, izvornost i ispravnost teksta rada. U radu se ne smiju koristiti dijelovi tuđih radova (knjiga, članaka, doktorskih disertacija, magistarskih radova, izvora s interneta, i drugih izvora) bez navođenja izvora i autora navedenih radova. Svi dijelovi tuđih radova moraju biti pravilno navedeni i citirani. Dijelovi tuđih radova koji nisu pravilno citirani, smatraju se plagijatom, odnosno nezakonitim prisvajanjem tuđeg znanstvenog ili stručnoga rada. Sukladno navedenom studenti su dužni potpisati izjavu o autorstvu rada.

Ja, Marko Lusaec (ime i prezime) pod punom moralnom, materijalnom i kaznenom odgovornošću, izjavljujem da sam isključivi autor/ica završnog/diplomskog (obrisati nepotrebno) rada pod naslovom 12 rada upite za preventivne preventivne preventivne (upisati naslov) te da u navedenom radu nisu na nedozvoljeni način (bez pravilnog citiranja) korišteni dijelovi tuđih radova.

MICROMASTER MMHOU

Student/ica:  
(upisati ime i prezime)

Marko Lusaec  
(vlastoručni potpis)

Sukladno čl. 83. Zakonu o znanstvenoj djelatnosti i visokom obrazovanju završne/diplomske radove sveučilišta su dužna trajno objaviti na javnoj internetskoj bazi sveučilišne knjižnice u sastavu sveučilišta te kopirati u javnu internetsku bazu završnih/diplomskih radova Nacionalne i sveučilišne knjižnice. Završni radovi istovrsnih umjetničkih studija koji se realiziraju kroz umjetnička ostvarenja objavljuju se na odgovarajući način.

Sukladno čl. 111. Zakona o autorskom pravu i srodnim pravima student se ne može protiviti da se njegov završni rad stvoren na bilo kojem studiju na visokom učilištu učini dostupnim javnosti na odgovarajućoj javnoj mrežnoj bazi sveučilišne knjižnice, knjižnice sastavnice sveučilišta, knjižnice veleučilišta ili visoke škole i/ili na javnoj mrežnoj bazi završnih radova Nacionalne i sveučilišne knjižnice, sukladno zakonu kojim se uređuje znanstvena i umjetnička djelatnost i visoko obrazovanje.



# Sveučilište Sjever

Odjel za elektrotehniku

Završni rad br. 511/EL/2022

## Izrada uputa za parametrisiranje frekvencijskog pretvarača MICROMASTER MM440

### Student

Marko Lusavec, 2755/336

### Mentor

dr. sc. Josip Nađ, dipl. ing. el.

Varaždin, studeni 2022. godine

# Prijava završnog rada

## Definiranje teme završnog rada i povjerenstva

ODJEL	Odjel za elektrotehniku		
STUDIJ	preddiplomski stručni studij Elektrotehnika		
PRISTUPNIK	Marko Lusavec	MATIČNI BROJ	2755/336
DATUM	17.10.2022	KOLEGIJ	Osiguranje kvalitete
NASLOV RADA	Izrada uputa za parametiranje frekvencijskog pretvarača Micromaster MM400		
NASLOV RADA NA ENGL. JEZIKU	Creation of instructions for parameterizing the frequency converter Micromaster MM400		
MENTOR	Josip Nađ	ZVANJE	Predavač
ČLANOVI POVJERENSTVA	<ol style="list-style-type: none"><li>Miroslav Horvatić, viši predavač</li><li>Josip Srpak, viši predavač</li><li>dr. sc. Josip Nađ, predavač</li><li>mr. sc. Ivan Šumiga, viši predavač</li><li></li></ol>		

## Zadatak završnog rada

BRD: 511/EL/2022

OPIS

U sklopu završnog rada je potrebno na osnovu standardne i opsežne proizvođačke dokumentacije kreirati jasne korisničke upute za parametiranje frekvencijskog pretvarača Siemens Micromaster MM400.

Na osnovu kreiranih uputa, u sklopu njihove provjere, potrebno je načiniti parametiranje i puštanje u pogon tri različita trofazna asinkrona motora. Cijeli postupak dokumentirati i komentirati.

ZADATAK URUČEN

17.10.2022.



POTPIS MENTORA

*J. Nađ*

## Sažetak

Ovim završnim radom se opisuje rad s frekvencijskim pretvaračem, te se izdvajaju važniji parametri da bi pretvarač mogao funkcionirati sa svim osnovnim funkcijama. Cilj rada je izdvojiti od mnoštva parametra, koje sadrži ovaj određeni frekvencijski pretvarač, parametre koji su nam bitni da bi pretvarač mogao pokretati motor i da možemo mijenjati brzinu motora.

Na samome početku rad se bavi sa dijelom osnovnih stvari koje se tiču elektromotora, kako je sastavljen i kako bi mogli određenim sklopovima regulirati asinkroni motor. Opisuju se osnovni sklopovi od kojih su frekvencijski pretvarači sastavljeni.

Drugi dio rada obrađuje frekvencijske pretvarače, opisuje parametre koji se koriste i sadrži osnovne upute za parametrizaciju pretvarača te analizu podataka dobivenih pokusima u laboratoriju.

Ključne riječi: *frekvencijski pretvarač, asinkroni motor*

## Summary

This final paper describes how to work with the inverter, and highlights the more important parameters so that the inverter could work with all the basic functions. The aim of this paper is to single out, from the multitude of the parameters which this certain inverter contains, parameters which are important to us so that the inverter could drive the motor and that we can change the speed of the motor.

At the start of this paper we engage with the basic things which includes electric motor, how it's made and how we could control it with certain circuits. The basic circuits of which the inverters are composed are described.

The second part of this paper is focused on the inverters, describes the parameters which are being used, contains basic instructions for parametrization of the inverter and the analysis of the data which were measured in the laboratory.

Keywords: *frequency converter, asynchronous motor*

## Popis korištenih kratica

<b>A</b>	Oznaka za jačinu struje, amper
<b>EMP</b>	Elektromotorni pogon
<b>Hz</b>	Oznaka frekvencije, hertz
<b>IGBT</b>	<i>Insulated-gate bipolar transistor</i> , bipolarni tranzistor s izoliranim vratima
<b>kW</b>	Oznaka za snagu elektromotora, kilovat
<b>LCD</b>	<i>Liquid-crystal display</i> , zaslon temeljen na tehnologiji tekućih kristala
<b>PWM</b>	<i>Pulse-width modulation</i> , pulsno-širinska modulacija
<b>RPM</b>	<i>Rotates per minute</i> , okretaji po minuti
<b>SCR</b>	<i>Sillicon Controlled Rectifier</i> , ime za tip tiristora
<b>V</b>	Oznaka za napon, volt



# Sadržaj

1.	Uvod .....	1
2.	Asinkroni motori i principi regulacije .....	2
2.1.	Konstrukcija asinkronog stroja .....	2
2.2.	Regulacija asinkronog motora .....	3
3.	Pretvarači frekvencija .....	4
3.1.	Ispravljači .....	5
3.2.	Izmjenjivači .....	6
4.	Upravljanje EMP s asinkronim strojem .....	7
4.1.	Skalarno upravljanje asinkronim strojem .....	7
4.2.	Vektorsko upravljanje asinkronim strojem .....	9
5.	Frekvencijski pretvarač MICROMASTER 440 .....	10
5.1.	Ugradnja frekvencijskog pretvarača .....	11
5.2.	Čitanje pločice motora .....	12
5.3.	Parametri .....	13
5.4.	Operacijski paneli MICROMASTER 440 pretvarača .....	14
5.5.	Postavljanje parametara .....	16
5.5.1.	Vraćanje na tvorničke postavke .....	16
5.5.2.	Puštanje u rad .....	17
5.5.3.	Proračun motora i podataka za kontrolu .....	21
5.5.4.	Rutina identifikacije podataka motora .....	22
6.	Praktični dio .....	23
6.1.	Parametrizacija prema uputama sa laboratorijskih vježbi .....	24
6.2.	Parametrizacija prema novim uputama .....	25
7.	Analiza rezultata .....	26
7.1.	Mjerenje brzine na elektromotorima .....	26
7.2.	Rezultati mjerenja osciloskopom .....	28
7.2.1.	Mjerenja na vodu koji napaja pretvarač .....	28
7.2.2.	Mjerenje na vodu koji napaja asinkroni motor .....	30
8.	Zaključak .....	31
9.	Literatura .....	32
10.	Prilozi .....	33
10.1.	Izgled radne postaje .....	33

10.2. Spoj s motorom .....	35
10.3. Korišteni motori .....	36
10.4. Korišteni instrumenti.....	39
10.5. Upute korištene za parametrizaciju motora .....	40
10.5.1. Siemens 1.1 kW.....	40
10.5.2. Končar 3 kW (plavi).....	47
10.5.3. Končar 0.75 kW (crni) .....	54
11. Popis slika.....	61
12. Popis tablica.....	62

# 1. Uvod

Frekvencijski pretvarači su uređaji za kontinuiranu promjenu brzine vrtnje elektromotora i predstavljaju vrlo složene upravljačke uređaje. Danas sa svojim namjenskim funkcijama čine središte reguliranog elektromotornog pogona. Frekvencijski pretvarači omogućavaju mjerenje varijabli i dijagnostiku, te zaštitu, nadzor, upravljanje i regulaciju elektromotornog pogona odnosno procesnih veličina. Da bi se moglo upravljati jednim takvim pretvaračem, moraju se znati neke osnovne stvari iz područja elektrotehnike.

U drugom poglavlju obrađuju se osnovne stvari oko asinkronih motora, kako izgleda sama konstrukcija, te koja im je namjena. Prikazuju se principi regulacije asinkronih motora, kako regulirati brzinu kada se mijenjaju karakteristike momenta i brzine tereta, te karakteristike momenta i brzine motora.

U trećem poglavlju se obrađuju frekvencijski pretvarači. Objasnit će se sklopovi od kojih se sastoje pretvarači frekvencije. Kada se objasne sklopovi od kojih se sastoji frekvencijski pretvarač, dolazi se do četvrtog poglavlja do načina kako pretvarači reguliraju brzinu kod asinkronih motora. Razjasnit će se skalarno i vektorsko upravljanje asinkronim strojem.

U petom poglavlju obrazložit će se kako se radi s frekvencijskim pretvaračem MICROMASTER 440, proizvođača SIEMENS. Prikazat će se kako izgleda LCD panel i objasniti sve tipke koje se nalaze na operacijskom panelu. U ovom poglavlju su dane detaljnije upute kako konfigurirati MICROMASTER tako da pretvarač bude spreman za rad. Svaka uputa će biti detaljno opisana, tako da bi korisnik i bez iskustva s frekvencijskim pretvaračima mogao konfigurirati MICROMASTER pretvarač.

U šestom poglavlju se dolazi do prikaza praktičnog dijela gdje su testirana tri različita asinkrona stroja. Prvo se radi s uputama koje su korištene na laboratorijskim vježbama. One su puno jednostavnije za korištenje od uputa koje će biti izvedene u ovom radu. Nakon toga se pristupa testiranju uputa koje su u ovom radu izvedene iz Siemensovih priručnika. Primjenjuju se za sva tri ispitivana motora i provjeravamo da li sve radi kako je zamišljeno.

U sedmom poglavlju će se analizirati svi podatci koji su prikupljeni na testiranju motora da bi bilo jasnije što se događa tokom korištenja frekvencijskog pretvarača.

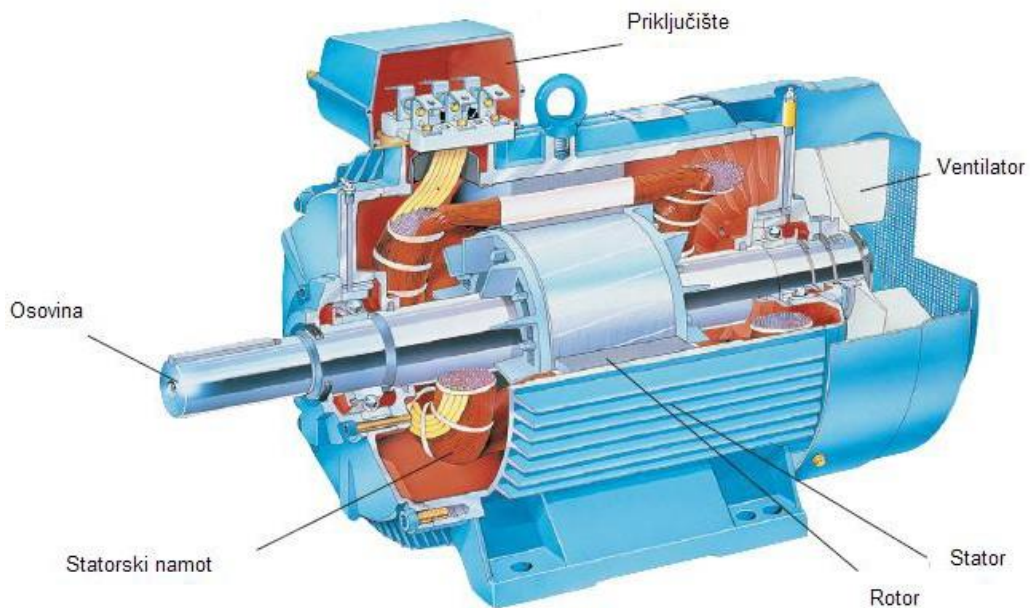
## 2. Asinkroni motori i principi regulacije

Osnovna namjena električkih strojeva je da pretvaraju električnu energiju u mehaničku energiju, te obratno. Električni stroj koji se koristi u ovom radu je trofazni asinkroni motor. Vrlo je jednostavan i efikasan, a bez njega bi mnoge industrijske primjene bile znatno degradirane. U sljedećim točkama rada će se prikazati glavni konstrukcijski detalji.

### 2.1. Konstrukcija asinkronog stroja

Da bi se lakše razumjelo djelovanje asinkronog stroja, poželjno je prikazati njegovu osnovnu konstrukciju.

Na slici 1 se vidi presjek asinkronog motora. Stator je cilindrični i sastavljen je od laminiranog feromagnetskog materijala, te se na jednakoj međusobnoj udaljenosti nalaze utori koji su pozicionirani oko središnjeg otvora, paralelno sa osovinom stroja.



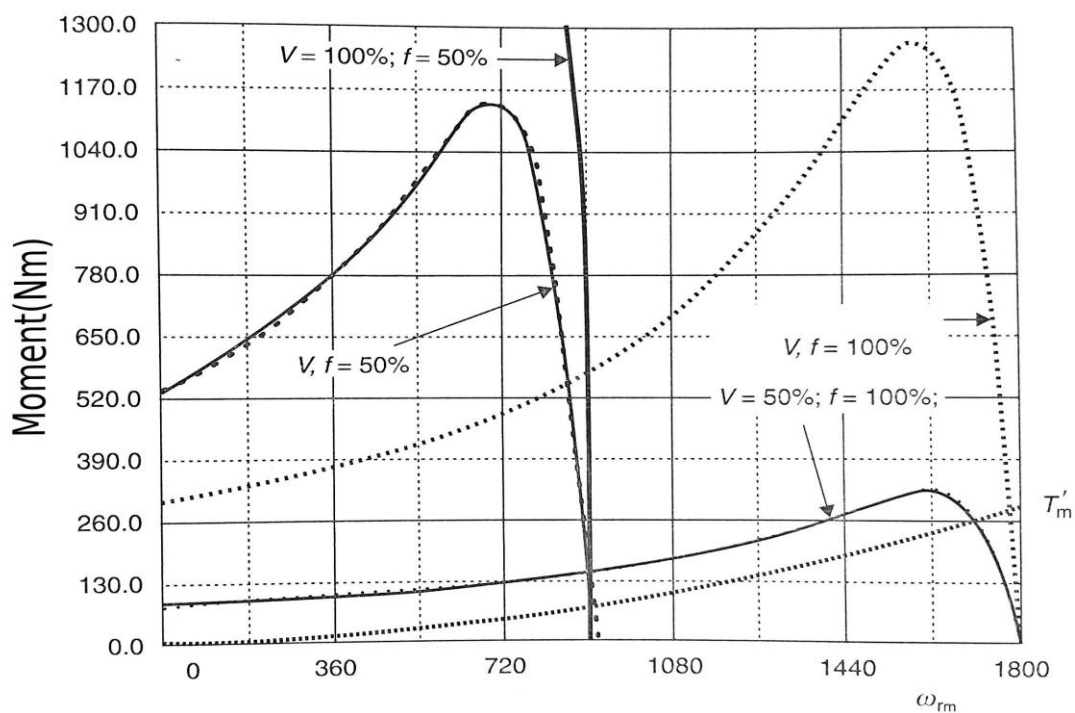
Slika 1. Presjek asinkronog stroja [2]

Što se rotora tiče, razlikuju se dva oblika. Prvi je kavezni rotor, a drugi kolutni. Svaki dizajn rotora ima svoje prednosti i mane [1] tako da treba biti pažljiv kod odabira motora.

## 2.2. Regulacija asinkronog motora

Brzina motora u stabilnome stanju u bilo kojem sustavu gdje je motor opterećen teretom, pojavljuje se na točki križanja karakteristike momenta motora i karakteristike momenta tereta. Prema tome, da bi se regulirala brzina, mora se prilagoditi karakteristika motora, karakteristika tereta ili oboje da se natjera da se karakteristike križaju u željenoj brzini. Ako se može regulirati kamo će teći struja kroz stator, onda se može regulirati koliko polova će stroj koristiti, te se tako regulira sinkrona brzina. Taj pristup ima situacija u kojima je koristan, ali kako je broj pari polova cijeli broj, brzine sustava su ograničene na diskretne vrijednosti. Sam postupak je vrlo kompliciran, te će brzina i dalje neznatno varirati s opterećenjem [1].

Također, brzina asinkronog motora se može regulirati preko promjene napona i frekvencije. Omjer napona i frekvencije održava se konstantnim kako bi se magnetski tok održavao na optimalnoj razini. To znači da se s porastom frekvencije referentnog sinusnog napona mora proporcionalno povećavati i njegova amplituda [3].



Slika 2. Momentno-brzinska karakteristika [1]

### 3. Pretvarači frekvencija

Reguliranje brzine vrtnje i položaja rotora asinkronog stroja zahtijeva trofazni izvor napajanja promjenljive frekvencije. Takav izvor je moguće dobiti statičkim pretvaračima, koji se dijele na direktne i indirektne. Direktni pretvarači napon mrežne frekvencije pretvaraju u napon željene frekvencije i nazivaju se ciklopretvaračima. Indirektni pretvarači najprije pomoću ispravljača ili usmjerivača isprave mrežni napon u istosmjerni, a tada pomoću izmjenjivača pretvaraju u napon bilo koje frekvencije.

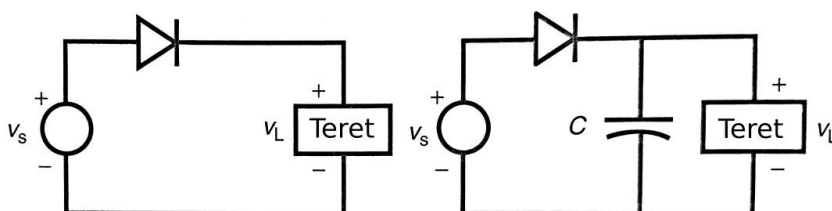
Statički pretvarač frekvencije sastoji se od tri dijela. Ispravljač, koji mrežni napon fiksne frekvencije ispravlja u istosmjerni napon, istosmjerni međukrug, koji služi za glađenje struje i napona te odvajanje ispravljača od izmjenjivača, te trofaznog izmjenjivača, koji istosmjerni napon pretvara u izmjenični napon promjenljive frekvencije.

Prednosti pretvarača su:

1. **Štednja energije** - Energija se može uštedjeti ako brzina obrtanja motora odgovara zahtjevima pri bilo kojem momentu opterećenja. Ovo se odnosi prije svega na pogon pumpi i ventilatora gdje je utrošena energija razmjerna kvadratu brzine. Tako pogon koji radi sa polovinom brzine uzima samo 12.5% od nominalne snage.
2. **Optimizacija procesa** - Regulacija brzine u procesu proizvodnje pruža brojne prednosti. To uključuje povećanje proizvodnje, dok smanjuje troškove održavanja i trošak materijala i trošenje materijala.
3. **“Mekan” rad stroja** - Broj pokretanja i zaustavljanja mašine može se sa punom kontrolom brzine dramatično smanjiti. Korištenjem soft-start i soft-stop rampi, naprezanja i udari stroja se mogu izbjeći.
4. **Manji troškovi održavanja** - Frekvencijski regulatori ne zahtijevaju održavanje. Kada se koriste za upravljanje motorima, radni vijek pogona se povećava.
5. **Poboljšano radno okruženje** - Brzina pokretnih traka može se postaviti na točno zahtijevanu radnu brzinu. Na primjer, boce na pokretnoj traci u liniji za punjenje boca rade mnogo manje buke ako se brzina trake može smanjiti u toku punjenja [9].

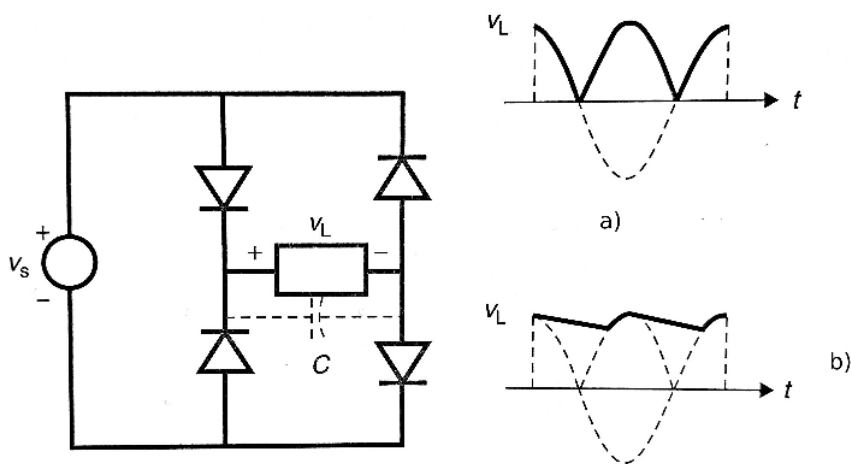
### 3.1. Ispravljači

Ispravljači se dijele na poluvalne i punovalne. Poluvalni ispravljač se može promatrati kao krug kod kojeg izlazni napon u svakom trenutku slijedi uzlazni napon, osim u slučaju kada je uzlazni napon negativnog iznosa. Također krug može biti modificiran da daje ljepši signal na izlazu ako dodamo „filter“, kondenzator koji se prazni kada je ulazni napon negativan, te ne prolazi kroz diodu.



Slika 3. Poluvalni ispravljač sa i bez filtera [1]

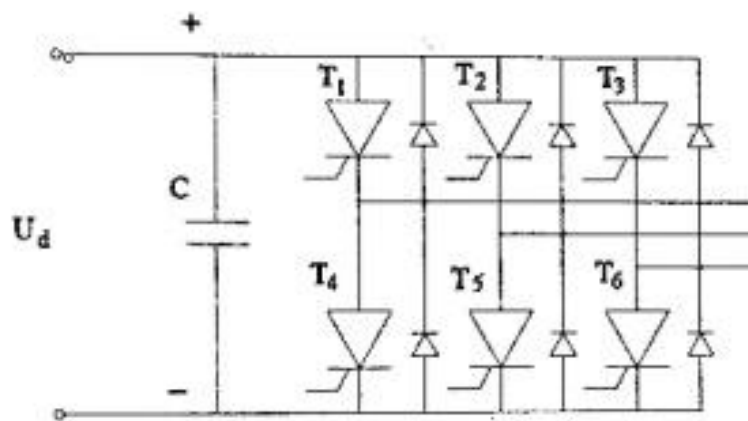
Punovalni ispravljač se koristi za propuštanje pozitivnog dijela ulaznog napona, te invertiranje negativnog dijela ulaznog napona. Spoj je zapravo sastavljen od dva poluvalna ispravljača pri čemu svaki djeluje pri jednom polaritetu ulaznog signala. Sastavljeni izlazni napon se dobiva na trošilu.



Slika 4. Punovalni ispravljač i prikaz napona na teretu bez filtera a) i sa filterom b) [1]

### 3.2. Izmjenjivači

Izmjenjivači pretvaraju istosmjerni napon u napon promjenljive amplitude i frekvencije. Na ulazu izmjenjivača se nalazi baterija kondenzatora koja služi kao akumulator energije i pomaže izvoru pri teškim opterećenjima. Dioda koje su prikazane na slici 5 omogućavaju reverzan smjer struje za vrijeme povrata energije iz stroja i drže napon statora na razinama napona međukruga. Također diode sudjeluju u komutaciji tiristora. U svakoj su grani izmjenjivača po dvije sklopke: jedna „otvorena“ i jedna „zatvorena“. Kada bi se pokušalo istovremeno komutirati obje sklopke jedne grane, istosmjerni bi međukrug sigurno došao u kratki spoj radi vremena uključenja koje traje kraće od vremena isključenja zato što iz poluvodiča u vođenju valja izvući ostale nosioce naboja. Budući da izmjenjivač prenosi samo radnu snagu (jalova ne može kroz istosmjerni međukrug), znači da sam pretvarač troši jalovu snagu (ispravljač uzima jalovu snagu iz mreže, a izmjenjivač iz stroja) [3].



Slika 5. Naponski trofazni izmjenjivač [3]



## 4. Upravljanje EMP s asinkronim strojem

Struktura je upravljačkog sustava je određena zahtjevima za točnošću praćenja vodeće veličine položaja ili brzine.

Kaskadni je način reguliranja rasprostranjen zbog svojih prednosti:

1. Jasna struktura
2. Gradnja korak po korak, od unutrašnjih petlji prema vanjskim ( ako dolazi do problema stabilnosti, rješava se u nekoliko koraka)
3. Unutrašnje petlje brzo otklanjaju poremećaje
4. Podređene se varijable mogu ograničiti pomoću prikladnih vodećih veličina
5. Otvaranjem vanjskih petlji omogućeno je jednostavno testiranje unutarnjih petlji

Glavni nedostatak je sve veće kašnjenje kako se dodaje sve više petlji.

Položaj i brzina vrtnje rotora kaveznog rotora asinkronog stroja mogu upravljati samo sa statorske strane. Veličina kojom upravljamo može biti samo biti napon ili struja statora. Pri upravljanju amplitudom i frekvencijskom napona ili struje, bez regulacije kuta vektora tog napona, se naziva skalarno ili frekvencijsko. Pri regulaciji amplitude i kuta napona ili struje se naziva vektorsko upravljanje. Pomoću skalarnog upravljanja može se postići jednaka točnost u stacionarnom stanju kao kod istosmjernog stroja, ali se ne može postići dovoljna točnost u dinamičkim procesima [1].

### 4.1. Skalarno upravljanje asinkronim strojem

Skalarno se upravljanje osniva na statičkom ponašanju asinkronog stroja. Prekretni moment je proporcionalan kvadratu omjera napona i frekvencije:

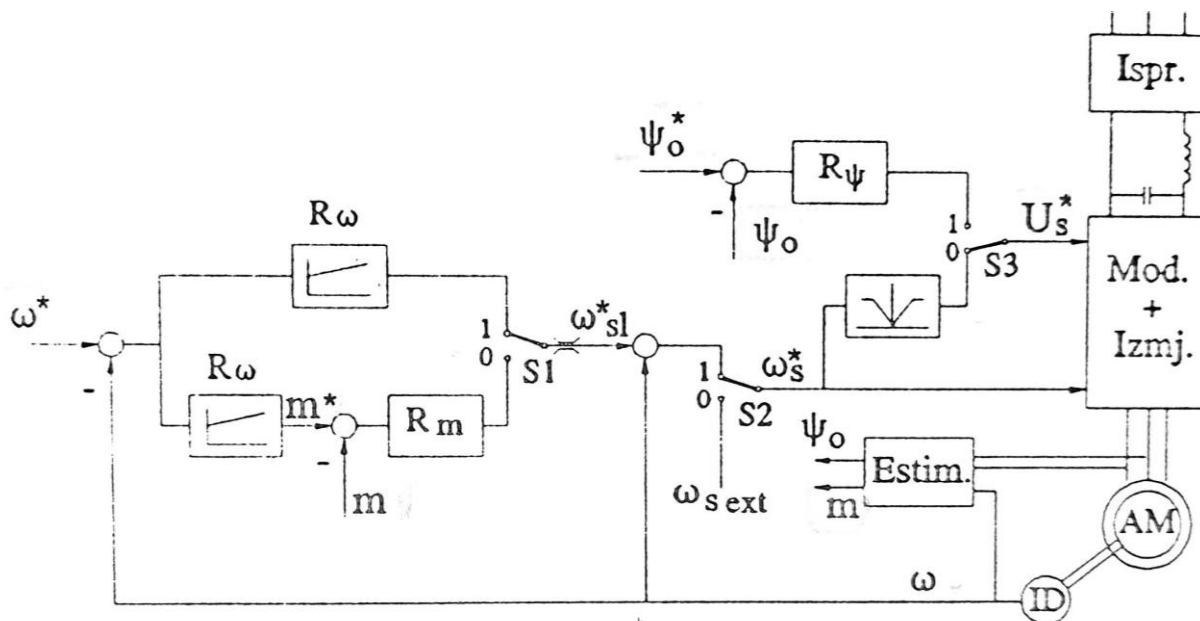
$$M_{pr} \approx \frac{3}{2} * \frac{1 - \sigma}{\sigma L_s} \left( \frac{U_s}{\omega_s} \right)^2$$

U području brzina ispod nazivne, magnetski tok se drži konstantnim održavanjem proporcionalne veze između amplitude napona i frekvencije, a u području brzina iznad nazivne napon je postavljen na nazivnu vrijednost pa se brzina mijenja slabljenjem magnetskog toka.

Kada je sklopka S2 na slici 6 u položaju 0, tada se frekvencija napona zadaje izvana i nema zatvorenih povratnih veza. Pretpostavlja se da su brzina okretnog polja statorskog napona i brzina vrtnje rotora jednake (klizanje zanemarujemo). U tom slučaju će se brzina vrtnje stroja mijenjati u

promjenama momenta tereta i valovitosti napona međukruga. Nagli skokovi brzine se mogu smanjiti zatvaranjem povratne veze po brzini vrtnje (kada je sklopka S2 u položaju 1). Pri naglim promjenama tereta može doći do nestabilnosti zbog sporog odziva toka.

Direktnom regulacijom toka (sklopka S3 u položaju 1) rješava se problem valovitosti toka, ali teško je odrediti tok u zračnom rasporu bez posebnih sondi. Dodatna petlja regulacije momenta (sklopka S1 u položaju 0) ubrzava odziv momenta i brzine. Za regulaciju momenta bi trebalo izgraditi estimator momenta koji povećava cijenu upravljačkog sklopa [3].



Slika 6. Skalarno upravljanje naponom statora [3]

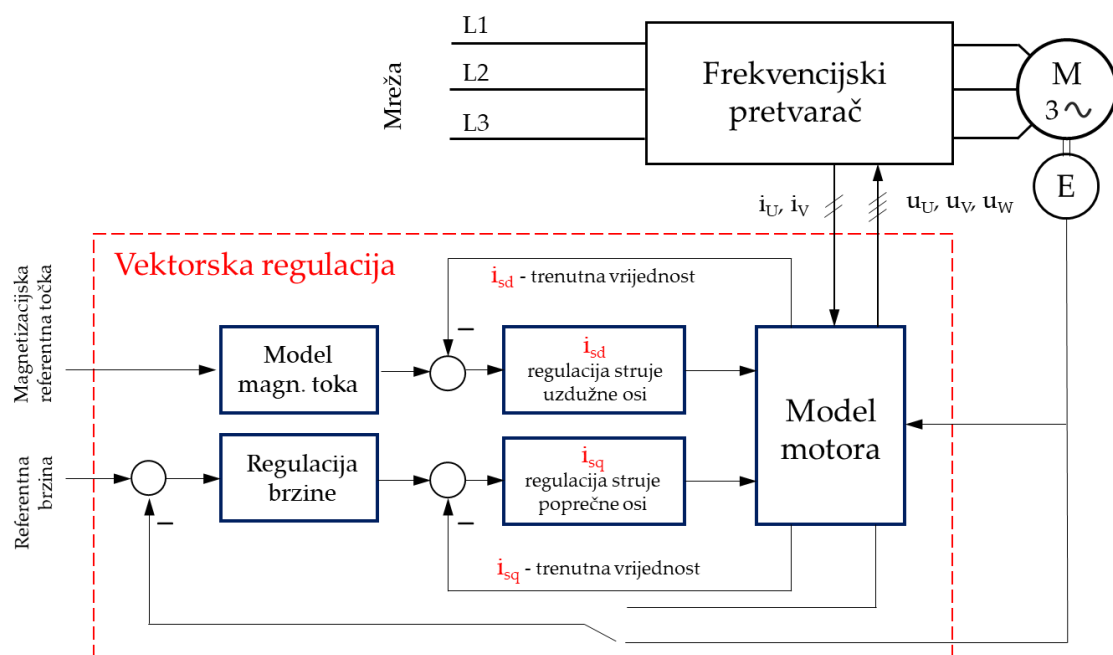
## 4.2. Vektorsko upravljanje asinkronim strojem

Regulacije brzine vrtnje ili položaja rotora asinkronog stroja preko unutrašnjih regulacijskih petlji koje određuju magnetski tok i moment stroja naziva se vektorsko upravljanje.

Vektorsko upravljanje se naziva direktnim ako je magnetski tok određen mjerenjem, a naziva se indirektnim kada se veličine određuju pomoću estimatora. Nedostatak direktnog vektorskog upravljanja je ta što je pri malim brzinama direktno mjerenje toka onemogućeno radi lokalnih deformacija polja. Indirektna vektorska regulacija je osjetljiva na promjene parametara, za razliku od direktne.

Za razliku od skalarnog upravljanja, magnetskim tokom i momentom se ne upravlja preko veličina koje se u stacionarnom stanju proporcionalne toku i momentu, nego se direktno reguliraju magnetski tok i moment. Te veličine su najčešće komponente statorske struje  $i_{sd}$  i  $i_{sq}$ . Izbjegava se rastavljanje statorskog napona na komponente. Izlazi iz regulatora struja  $i_{sd}$  i  $i_{sq}$  predstavljaju komponente vodeće veličine za vektor napona statora koji je još potrebno transformirati u mirni koordinatni sustav.

Principijelna shema vektorske regulacije je dana na slici 7.

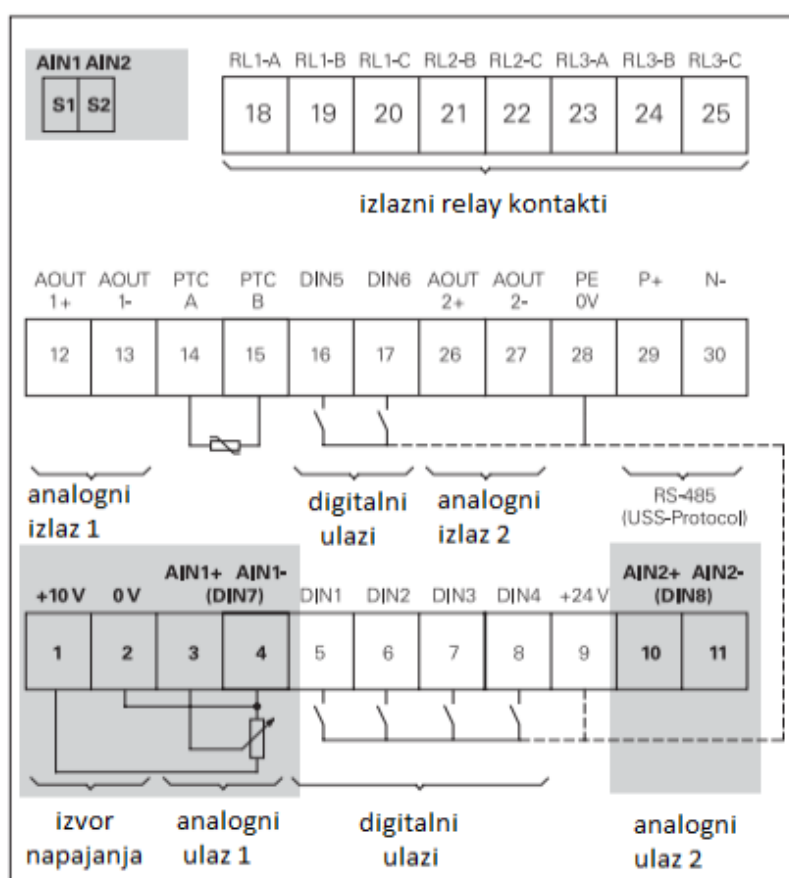


Slika 7. Principijelna shema vektorske regulacije [3]

## 5. Frekvencijski pretvarač MICROMASTER 440

Postoji mnogo različitih modela MICROMASTER pretvarača koji pokrivaju snage od 120 W do 200 kW. Pretvarači su kontrolirani preko mikroprocesora, te koriste IGBT tehnologiju koja ih čini vrlo pouzdanima i svestranima. Također njihove sveobuhvatne zaštitne funkcije pružaju odličnu zaštitu pretvarača i samog elektromotora. Kada su postavljeni na tvorničke postavke mogu biti korišteni za mnoge promjenljive brzine. Međutim ako korisnik sam postavi parametre, može ih adaptirati za mnoge zahtjevnije operacije.

MICROMASTER 440 ima dva analogna ulaza (AIN1 i AIN2) koji omogućavaju funkciju PID kontrole petlje. PID kontrola petlje se koristi u kontroli procesa kako bi se smanjila brzina. U sljedećem primjeru AIN1 može biti postavljen kao analogna referenca koja kontrolira brzinu motora od 0 do 100. Terminal 1 je +10VDC izvor napajanja koji je ugrađen u regulator. Terminal 2 je povratni vod, ili uzemljenje za napajanje od 10 volti. Promjenjivi otpornik je postavljen između terminala 1 i 2. Terminal 3 je pozitivni analogni ulaz regulatora. Treba imati na umu da je spojen „jumper“ između terminala 2 i 4. Analogni ulaz ne smije ostati otvoren. Ako analogni ulaz neće biti korišten mora biti spojen s terminalom 2. Regulator može biti također programiran da prima signale od 0 do 20 mA [6].



Slika 8. Ulazi i izlazi pretvarača [6]

MICROMASTER 440 ima 6 digitalnih ulaza (DIN1- DIN6). Osim toga AIN1 i AIN2 se mogu konfigurirati kao digitalni ulazi. Prekidači ili kontakti se mogu povezati između +24VDC na terminalu 9 i digitalnog ulaza. Standardno se DIN1 koristi kao start i stop funkcija. DIN2 se koristi za povratak nazad dok je DIN3 terminal za poništavanje pogreške. Neki motori imaju ugrađen termistor. Ako se motor pregrije, termistor reagira te prekida dovod struje na motor. Termistor se može spojiti na terminal 14 ili 15 [6].

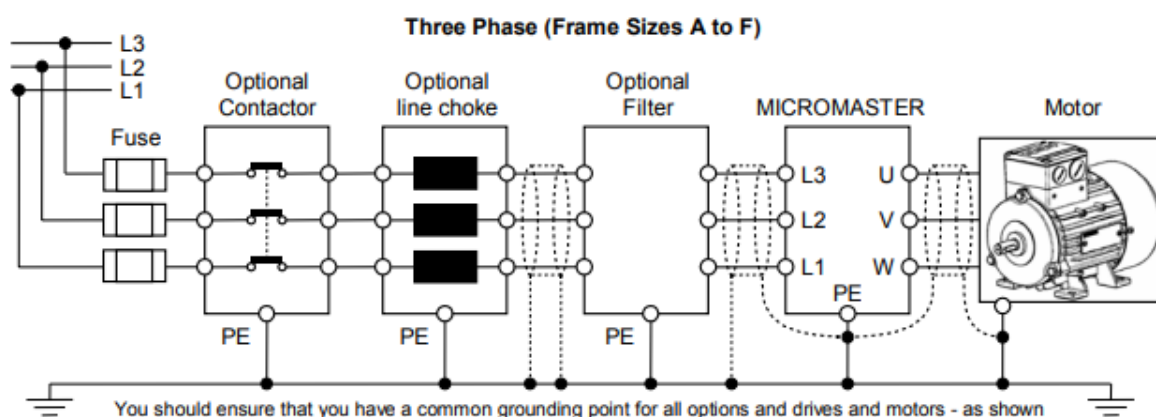
## 5.1. Ugradnja frekvencijskog pretvarača

U ovom poglavlju se prolazi kroz upute električne instalacije koje se nalaze u službenom priručniku ovog frekvencijskog pretvarača, te ćemo saznati osnovne stvari kod spajanja pretvarača sa izvorom električne energije. Kada se radi sa neuzemljenim (IT) napajanjem, kondenzator „Y“ se mora postaviti tako da bude neučinkoviti. Ako pretvarač mora ostati u radu sa neuzemljenim mrežama, onda se mora postaviti izlazni reaktor.

Rad sa uređajem zaštitne struje je moguć, te će pretvarač raditi onda bez smetnji ako je omogućeno:

- Tip B uređaja je korišten
- Limit struje uređaja je 300 mA
- Nul-vodič napajanja je uzemljen
- Jedan pretvarač je spojen na jedan zaštitni uređaj
- Izlazni kablovi pretvarača su manji od 50m (kada je kablov oklopljen) ili 100m (kada kabl nije oklopljen) [6]

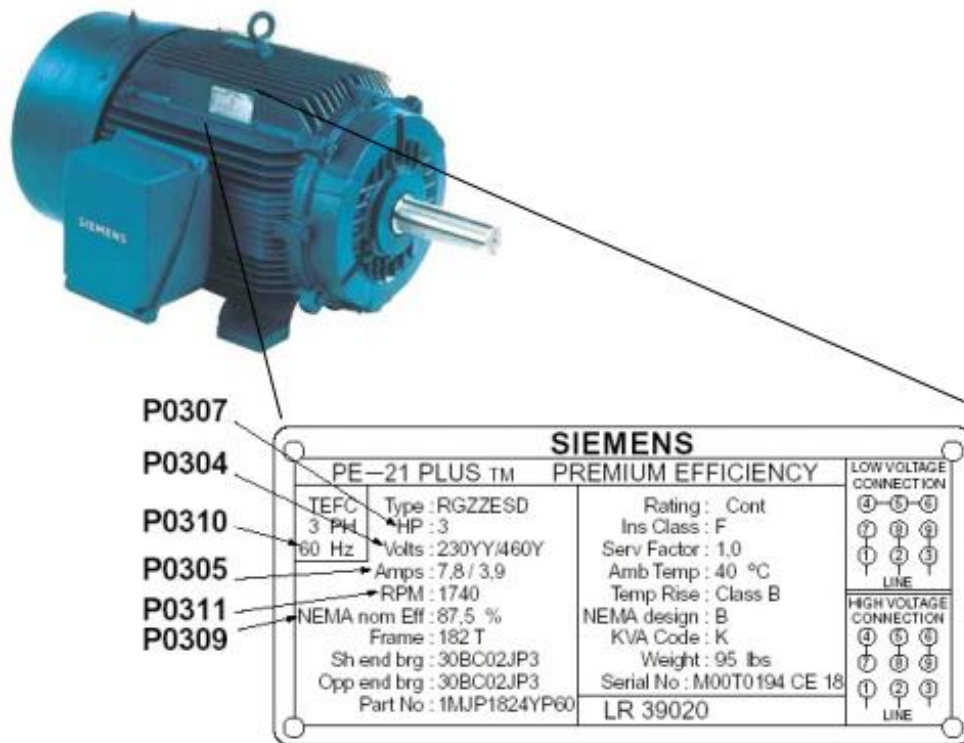
Tip A uređaja zaštitne struje detektira samo pulsirajuću istosmjernu struju, dok tip B uređaja zaštitne struje je tip koji se većinom koristi kod frekvencijskih pretvarača, te on može detektirati sinusoidnu izmjeničnu struju, pulsirajuću istosmjernu struju, kompoziciju višefrekventne struje i istosmjernu zaostalu struju [9]. Također se mora paziti da spajanje elektromotora, frekvencijskog pretvarača i električne mreže teče prema dijagramu na slici 9.



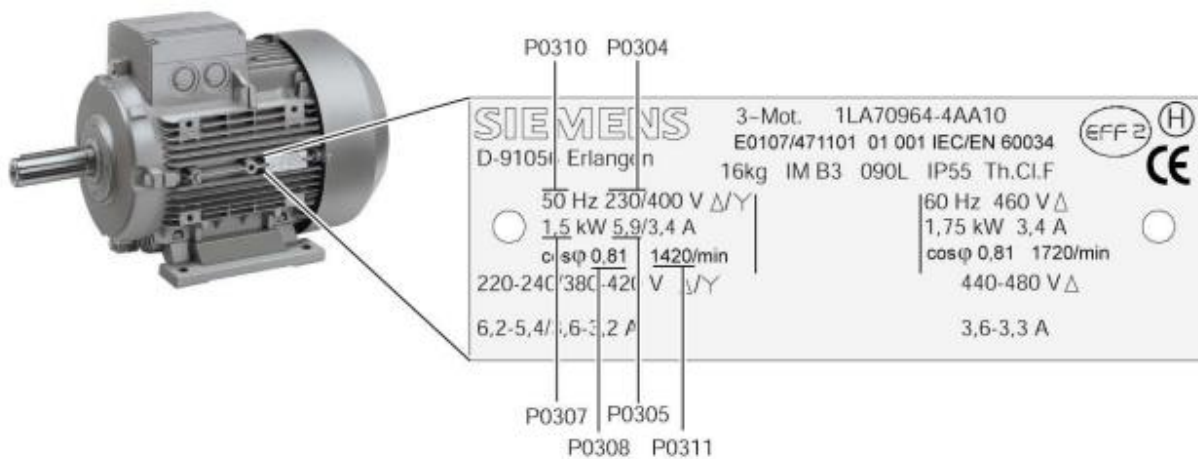
Slika 9. Dijagram spajanja pretvarača [7]

## 5.2. Čitanje pločice motora

Postoje dva standarda za pločice motora. NEMA pločice i IEC pločice. Na sljedećim slikama je prikazano gdje naći određene parametre na NEMA i IEC pločicama.



Slika 10. NEMA pločica [7]



Slika 11. IEC pločica [7]

Vidljivo je da su na oba standarda ispisani najvažniji parametri koji su potrebni za parametrizaciju pretvarača:

**P0304** = Nazivni napon motora [V]

**P0305** = Nazivna struja motora [A]

**P0307** = Nazivna snaga motora [kW]

**P0308** = Faktor snage motora [ $\cos\phi$ ]

**P0309** = Efikasnost motora [%] (Ne nalazi se na IEC pločici)

**P0310** = Nazivna frekvencija motora [Hz]

**P0311** = Nazivna brzina motora [ $\text{min}^{-1}$ ] ili u slučaju NEMA pločice [rpm] [5]

### 5.3. Parametri

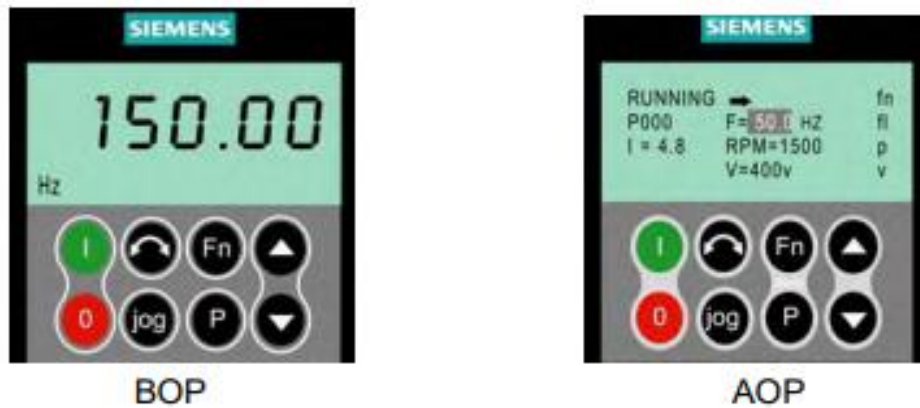
Pretvarač je adaptiran za određenu upotrebu korištenjem određenih parametara. To znači da je svaki parametar označen sa brojem parametra, opisom parametra i specifičnim svojstvom. Kod MICROMASTER pretvarača, parametrima se može pristupiti koristeći sljedeće upravljačke jedinice:

1. BOP (osnovni operacijski panel)
2. AOP (napredni operacijski panel)
3. Sa računalom preko upravljačkih alata koje dobivamo sa kupnjom pretvarača

Parametri koji se mogu ispisivati i čitati se zovu parametri podešavanja ili „P“ parametri. Oni se aktiviraju ili deaktiviraju u individualnoj funkciji ili ti parametri direktno utječu na izvedbu. Iznos tog parametra se sprema u stalnu memoriju ako je odabrana prikladna opcija, a ako nije onda se sprema u radnu memoriju procesora. U radnoj memoriji se podaci gube ako dođe do greške napajanja ili ako se uređaj ugasi. Parametri koji mogu biti samo čitani se zovu parametri nadgledanja ili „r“ parametri. Ti parametri se koriste da se prikažu unutrašnje vrijednosti. Vrlo su važni, pogotovo u dijagnostici [6].

## 5.4. Operacijski paneli MICROMASTER 440 pretvarača

Frekventni pretvarači MICROMASTER mogu biti opremljeni sa osnovnim operacijskim panelom ili sa naprednim operacijskim panelom. Napredni operacijski panel se razlikuje od osnovnog tako da je na ekranu čisti tekst kojim se olakša kontrola, dijagnostika te puštanje u rad.

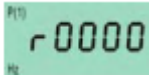











*Slika 11. Operacijski paneli [6]*

Tipke koje se nalaze na samom frekventnom pretvaraču će biti opisane u tablici 1.



Tablica 1. Opis tipka na MICROMASTER 440 pretvaraču

Operacijski panel/gumb	Funkcija	Opis
	Displej statusa	LCD nam pokazuje opcije koje pretvarač trenutno koristi.
	Tipka za pokretanje motora (ON)	Pretvarač se pokreće pritiskom na ovom tipkom.
	Tipka za zaustavljanje motora (OFF)	Opcija 1 (OFF1): Kada je tipka pritisnuta, motor se zaustavlja u određenom vremenu Opcija 2(OFF2) : Kada pritisnemo dva puta, motor se klizi do zaustavljanja
	Tipka za okretanje smjera rotacije	Da reverziramo motor, moramo pritisnuti ovu tipku. Kada ide u drugom smjeru onda su na LCD-u pokazane vrijednosti sa (-) predznakom.
	Tipka za pokretanje motora	Kada je pretvarač u stanju pripravnosti, te kada pritisnemo ovu tipku, motor se počne vrtjeti. Kada pustimo tipku, motor staje.
	Pristup parametrima	Možemo pristupiti parametrima pritiskom na ovu tipku
	Funkcije	Prikazujemo dodatne informacije. Ako pritisnemo tokom korištenja pretvarača držimo tipku na dvije sekunde, pokazati će se sljedeći podaci: 1. Istosmjerni napon 2. Izlazna struja 3. Izlazna frekvencija 4. Izlazni napon
	Tipka za povećanje vrijednosti	Kada pritisnemo tipku, vrijednost na ekranu se povećá.
	Tipka za smanjenje vrijednosti	Kada je ova tipka pritisnuta, vrijednost na ekranu se smanjuje.
	Tipka za AOP izbornik	Poziva AOP izbornik. (Dostupno samo kada se koristi AOP)

## 5.5. Postavljanje parametara

Kod postavljanja parametara postoje više opcija. Ako korisnik ima više iskustva, onda koristi opciju kod pretvarača koja daje pristup puno više parametara, a kada korisnik i nije baš iskusan s MICROMASTER pretvaračima onda koristi opciju brzog puštanja u rad. Ovdje tokom rada su objašnjeni parametru brzog puštanja u rad, te parametri postavljanja proračuna motora da bi se preciznije moglo regulirati rad.

### 5.5.1. Vraćanje na tvorničke postavke

Kod svakog korištenja unosimo svoje parametre u frekvencijski pretvarač i oni se ne vraćaju na tvorničke postavke kada isključimo izvor napajanja. Da bi pretvarač radio kako je zamišljeno bez ikakvih greški, moramo ga prvo vratiti na tvorničke postavke.

Tablica 2. Parametri za vraćanje na tvorničke postavke

Korak	Parametar	Opis parametra	Preporučena opcija
1.	P0003	<b>Razina korisničkog pristupa</b>  1 Standard: Dopušta korištenje najčešćih parametara 2 Prošireno: Dopušta korištenje proširenih parametara (npr. ulazne/izlazne funkcije pretvarača) 3 Stručni: Ovu opcija se koristi kada su potrebni svi parametri	<b>3</b>
2.	P0004	<b>Filter parametara</b>  0 Svi parametri 2 Parametri pretvarača 3 Parametri motor 4 Parametri senzora brzine	<b>0</b>
3.	P0010	<b>Parametar puštanja u rad</b>  0 Spremno za rad 1 Brzo puštanje u rad 30 Tvorničke postavke	<b>30</b>
4.	P0970	<b>Vraćanje na tvorničke postavke</b>  1 Svi parametri vraćeni na tvorničke postavke	<b>1</b>

Napomena:

- Nakon što je unesen parametar P0970 u pretvarač, na ekranu će se pojaviti „busy“ što znači da se svi parametri resetiraju. Kada taj pojam nestane sa ekrana (otprilike za desetak sekundi), pretvarač je spreman za upotrebu.

### 5.5.2. Puštanje u rad

Ovdje će se proći korak po korak kroz opcije pretvarača. Uključi se frekvencijski pretvarač, te se slijedi upute iz tablice 3, koje se mogu smatrati univerzalnima.

Tablica 3. Parametri za puštanje u rad

Korak	Parametar	Opis parametra	Preporučena opcija
1.	P0003	<p style="text-align: center;"><b>Razina korisničkog pristupa</b></p> 1 Standard: Dopušta korištenje najčešćih parametara 2 Prošireno: Dopušta korištenje proširenih parametara (npr. ulazne/izlazne funkcije pretvarača) 3 Stručni: Ovu opcija se koristi kada su potrebni svi parametri	<b>3</b>
2.	P0004 =	<p style="text-align: center;"><b>Filter parametara</b></p> 0 Svi parametri 2 Parametri pretvarača 3 Parametri motora 4 Parametri senzora brzine	<b>0</b>
3.	P0010 =	<p style="text-align: center;"><b>Parametar puštanja u rad</b></p> 0 Spremno za rad 1 Brzo puštanje u rad 30 Tvorničke postavke	<b>1</b>
4.	P0100 =	<p style="text-align: center;"><b>Europa/ Sjeverna Amerika</b></p> 0 Europa [kW], frekvencija 50 Hz 1 Sjeverna Amerika [KS], frekvencija 60 Hz 2 Sjeverna Amerika [kW], frekvencija 60 Hz	<b>0</b>
5.	P0205 =	<p style="text-align: center;"><b>Primjena pretvarač</b></p> 0 Konstantni moment (npr. kompresori) 1 Promjenljivi moment (npr. pumpe, ventilatori)	<b>0</b>
6.	P0300 =	<p style="text-align: center;"><b>Tip motora</b></p> 1 Asinkroni motor 2 Sinkroni motor	<b>1</b>

7.	P0304 =	<b>Nazivni napon motora</b> Upiše se nazivni napon [V] koji se nalazi na pločici motora	<b>S pločice motora</b>
8.	P0305 =	<b>Nazivna struja motora</b> Upiše se nazivna struju [A] koja se nalazi na pločici motora	<b>S pločice motora</b>
9.	P0307 =	<b>Nazivna snaga motora</b> Upiše se nazivna snagu [kW] koja se nalazi na pločici motora.	<b>S pločice motora</b>
10.	P0308 =	<b>Nazivni faktor snage motora</b> Upiše se faktor snage ( $\cos\phi$ ) koji se nalazi na pločici motora	<b>S pločice motora</b>
11.	P0309 =	<b>Nazivna efikasnost motora</b> Upisuje se efikasnost motora u [%] koja se nalazi na pločici motora	<b>S pločice motora</b>
12.	P0310 =	<b>Nazivna frekvencija motora</b> Upisuje se nazivna frekvencija [Hz] koja se nalazi na pločici motora. Ako je parametar promijenjen, te više nije kao parametar P0100, broj polova motora se automatski preračunava	<b>S pločice motora</b>
13.	P0311 =	<b>Nazivna brzina motora</b> Upisuje se nazivna brzina [ $\text{min}^{-1}$ ] koja se nalazi na pločici. Ako se stavi 0, onda dolazi do unutarnje kalkulacije vrijednosti	<b>S pločice motora</b>
14.	P0320 =	<b>Struja magnetiziranja motora</b> Upisuje se vrijednost u [%] koja se odnosi na parametar P0305 (nazivna struja motora). Kada je vrijednost 0, izračunava se interno.	<b>0</b>
15.	P0335 =	<b>Hlađenje motora</b> 0 Samohlađenje: Korištenje ventilatora koji je montiran na osovinu 1 Prisilno hlađenje: Korištenje ventilatora koji je posebno napajan 2 Samohlađenje i unutarnji ventilator 3 Prisilno hlađenje i unutarnji ventilator	<b>0</b>
16.	P0640 =	<b>Faktor preopterećenja motora</b> Upisuje se vrijednost u [%] koja se odnosi na parametar P0305, te ovaj parametar definiše granice nazivne struje. Parametar se postavlja koristeći parametar P0205 za konstantni moment na 150%, a za promjenljivi moment na 110%	<b>150</b>
17.	P0700 =	<b>Izbor izvora naredbi</b> 0 Tvorničke postavke 1 BOP (tipkovnica) 2 Terminal 4 USS na BOP vezi 5 USS na COM vezi (kontrolni terminali 29 i 30) 6 CB na COM vezi (CB = komunikacijski modul)	<b>1</b>

		<b>Odabir zadane vrijednost frekvencije</b>	
18.	P1000 =	<p>Unosi se izvor zadane vrijednosti frekvencije</p> <ul style="list-style-type: none"> <li>1 MOP zadana vrijednost</li> <li>2 Analogno zadana vrijednost</li> <li>3 Unaprijed postavljena vrijednost</li> <li>4 USS na BOP vezi</li> <li>5 USS na COM vezi (kontrolni terminali 29 i 30)</li> <li>6 CB na COM vezi (CB = komunikacijski modul)</li> <li>10 Nema zadane vrijednosti + MOP zadana vrijednost</li> <li>11 MOP zadana vrijednost + MOP zadana vrijednost</li> <li>12 Analogno zadana vrijednost + MOP zadana vrijednost</li> <li>76 CB na COM vezi + Analogno zadana vrijednost 2</li> <li>77 Analogno zadana vrijednost 2 + analogno zadana vrijednost 2</li> </ul>	<b>1</b>
19.	P1080 =	<b>Minimalna frekvencija</b>	
		Unosi se minimalna frekvencija [Hz] na kojoj će se motor vrtjeti	<b>0</b>
20.	P1082 =	<b>Maksimalna frekvencija</b>	
		Unosi se maksimalna frekvencija [Hz] na kojoj će se motor vrtjeti	<b>50</b>
21.	P1120 =	<b>Vrijeme zaleta</b>	
		Unosi se vrijeme [s] u kojem motor od stajanja dođe do pune brzine. Ako je vrijeme ubrzanja premalo, može doći do uključivanja alarma A0501 (granica vrijednosti struje) ili do toga da se pretvarač ugasi s pogreškom F0001 (prevelika struja)	<b>5</b>
22.	P1121 =	<b>Vrijeme kočenja</b>	
		Unosi se vrijeme [s] u motor od pune brzine dođe do stajanja. Ako je vrijeme kočenja premalo, može doći do uključivanja alarma A0501 (granica vrijednosti struje) ili do toga da se pretvarač ugasi s pogreškom F0001 (prevelika struja) ili F0002 (preveliki napon)	<b>5</b>
23.	P1135 =	<b>Brzo vrijeme kočenja OFF3</b>	
		Unosi se vrijeme [s] za brzo kočenje, tj. da motor od pune brzine dođe do stajanja. Do brzog kočenja dolazi kada je pritisnuta komanda OFF3. Ako je vrijeme brzog kočenja premalo, može doći do uključivanja alarma A0501 (granica vrijednosti struje) ili do toga da se pretvarač ugasi s pogreškom F0001 (prevelika struja) ili F0002 (preveliki napon)	<b>1,5</b>

		<b>Način upravljanja</b>	
24.	P1300 =	<p>Odabire se potrebni način upravljanja</p> <p>0 U/f sa linearnom karakteristikom</p> <p>1 U/f sa kontrolom strujnog toka</p> <p>2 U/f sa parabolničnim karakteristikama</p> <p>3 U/f sa programibilnom karakteristikom</p> <p>5 U/f za tekstilne aplikacije</p> <p>6 U/f sa kontrolom strujnog toka za tekstilne aplikacije</p> <p>19 U/f kontrola sa nezavisnim zadanim naponom</p> <p>20 Vektorsko upravljanje bez senzora</p> <p>21 Vektorsko upravljanje sa senzorom</p> <p>22 Vektorska kontrola momenta bez senzora</p> <p>23 Vektorska kontrola momenta sa senzorom</p>	<b>0</b>
25.	P1500 =	<p style="text-align: center;"><b>Odabir zadane vrijednosti momenta</b></p> <p>Odabire se izvor zadane vrijednost momenta</p> <p>0 Nema glavne zadane vrijednosti</p> <p>2 Analogno zadana vrijednost</p> <p>4 USS na BOP vezi</p> <p>5 USS na COM vezi (kontrolni terminali 29 i 30)</p> <p>6 CB na COM vezi (CB = komunikacijski modul)</p> <p>7 Analogno zadana vrijednost 2</p>	<b>0</b>
26.	P1910 =	<p style="text-align: center;"><b>Odabir identifikacije podataka o motoru</b></p> <p>0 Onemogućeno</p>	<b>0</b>
27.	P1960 =	<p style="text-align: center;"><b>Optimizacije regulatora brzine</b></p> <p>0 Onemogućeno</p> <p>Da bi se mogao optimizirati, vektorsko upravljanje zatvorenom petljom (P1300 = 20 ili 21) mora biti aktivirano. Nakon što je optimizacija uključena (P1960 = 1), alarm A0542 je prikazan.</p>	<b>0</b>
28.	P3900 =	<p style="text-align: center;"><b>Kraj brzog puštanja u rad</b></p> <p>Početak proračuna motora</p> <p>0 Nema brzog puštanja u rad (nema proračuna motora)</p> <p>1 Proračun motora i resetiranje svih ostalih parametara, na tvorničke postavke</p> <p>2 Proračun motora i resetiranje ulazno/izlaznih postavka</p> <p>3 Samo proračun motora. Ostali parametri se ne resetiraju</p>	<b>3</b>

Napomena:

- Ako dođe do pojave grešaka F0001, F0002 ili alarma A0501 frekvencijski pretvarač prestaje s radom, te treba pritisnuti tipku „Fn“ da bi se moglo nastaviti s radom. Nakon toga treba provjeriti koji parametar je problem i promijeniti ga.

### 5.5.3. Proračun motora i podataka za kontrolu

Proračun motora upisujemo jedino ako postoji kompletna dokumentacija o motoru, ako ne postoji, ovaj korak preskačemo i vrijednosti se same izračunaju.

Tablica 4. Parametri za proračun motora

Korak	Parametar	Opis parametra	Preporučena opcija
1.	P0340 =	<p style="text-align: center;"><b>Proračun motora</b></p> <p>Ovaj parametar je nužan tekom puštanja u rad radi ponašanja pretvarača.</p> <p>0 Nema proračuna            1 Kompletan proračun motora            2 Proračun ekvivalentnog kruga            3 Proračun U/f i vektorske kontrole            4 Samo proračun podataka upravljača</p>	<b>1</b>
2.	P0341 =	<p style="text-align: center;"><b>Inercija motora [<math>kgm^2</math>]</b></p> <p>Upisuje se inercija motora</p>	<b>U specifikaciji motora</b>
3.	P0342 =	<p style="text-align: center;"><b>Omjer ukupne/elektromotorne inercije</b></p> <p>Upisuje se omjer.</p>	<b>U specifikaciji motora</b>
4.	P0344 =	<p style="text-align: center;"><b>Težina motora</b></p> <p>Upisuje se težinu motora u kilogramima.</p>	<b>U specifikaciji motora</b>
5.	P0350 =	<p style="text-align: center;"><b>Otpor statora</b></p> <p>Upisuje se otpor statora u <math>\Omega</math> od motora koji je spojen.</p>	<b>U specifikaciji motora</b>
6.	P0354 =	<p style="text-align: center;"><b>Otpor rotora</b></p> <p>Upisuje se otpor rotora u <math>\Omega</math> (faznu vrijednost).</p>	<b>U specifikaciji motora</b>
7.	P0356 =	<p style="text-align: center;"><b>Rasipni induktivitet statora</b></p> <p>Upisuje se Rasipni induktivitet statora u mH.</p>	<b>U specifikaciji motora</b>
8.	P0358 =	<p style="text-align: center;"><b>Rasipni induktivitet rotora</b></p> <p>Upisuje se Rasipni induktivitet rotora u mH.</p>	<b>U specifikaciji motora</b>
9.	P0360 =	<p style="text-align: center;"><b>Glavni induktivitet</b></p> <p>Upisuje se glavni (magnetizirajući) induktivitet [mH] elektromotora (fazna vrijednost).</p>	<b>U specifikaciji motora</b>
10.	P0340 =	<p style="text-align: center;"><b>Proračun motora</b></p> <p>3 Proračun U/f i vektorske kontrole            Svi parametri su sada uključeni u proračun, te također i podatci upravljača (P0340=4).</p>	<b>3</b>

## 5.5.4. Rutina identifikacije podataka motora

Tablica 5. Parametri za identifikaciju podataka

Korak	Parametar	Opis parametra	Preporučena opcija
1.	P0625 =	<p><b>Okolna temperatura motora</b></p> <p>Temperatura okoline motora [°C] unosi se u trenutku kada se unose podaci o motoru (kada je na tvorničkim postavkama onda je 20 °C). Razlika između temperature motora i okolne temperature motora (parametar P0625) mora biti u rasponu tolerancije od otprilike ± 5 °C. Ako je ovo nije slučaj, tada se identifikacija podataka ne može izvesti nego se mora pričekati da se motor ohladi.</p>	<b>20</b>
2.	P1910 = 1	<p><b>Izbor identifikacije podataka motora</b></p> <p>Kada je P910 = 1 onda se identificira parametar motora s promjenom parametra. Te promjene se prihvaćaju te se primjenjuju na upravljač. Kada je izabrana ova opcija, tada je uključen Alarm A0541 (identifikacija podataka motora).</p>	<b>1</b>
3.	ON	<p><b>Uključenje identifikacije</b></p> <p>Identifikacija podataka motora se uključuje pritiskom na tipku ON. Elektromotor se sam poravna, te struja teče kroz njega. Kada je gotovo parametar P1910 je resetiran i Alarm A0541 se briše.</p>	
4.	OFF1	<p>Da bi se u pretvarač unijelo novi podatci, mora se koristiti tipku OFF1.</p>	
5.	P1910 = 3	<p><b>Izbor identifikacije podataka motora</b></p> <p>Kada je parametar P1910 = 3 onda se identificira karakteristika zasićenja prilikom promjene parametara. Kada je izabrana ova opcija, tada je uključen Alarm A0541 (identifikacija podataka motora).</p>	<b>3</b>
6.	ON	<p><b>Uključenje identifikacije</b></p> <p>Identifikaciju podataka motora uključujemo pritiskom na tipku ON. Motor se sam poravna, te struja teče kroz njega. Kada je gotovo parametar P1910 je resetiran i Alarm A0541 se briše.</p>	
7.	OFF1	<p>Da bi se u pretvarač unijeli novi podatci, mora se koristiti tipku OFF1.</p>	



## 6. Praktični dio

Praktični dio je započet prolaskom kroz upute s kojima je rađeno na laboratorijskim vježbama. U laboratorijima je ugrađeni frekvencijski pretvarač Siemens MICROMASTER 440, te je i zato obrađena parametrizacija tog određenog frekvencijskog pretvarača. Slike frekvencijskog pretvarača i ispitivanih motora se nalaze u prilogu 10.1 i 10.3. U sklopu ispitivanja je korišten i osciloskop sa strujnim kliještima da se vidi što se događa sa strujom prilikom određenih stanja. Važno je napomenuti da su sva ispitivanja provedena u stanju praznog hoda.

U tablici 6 su ispisane specifikacije sva tri motora koje su potrebne za ispitivanja:

Tablica 6. Specifikacije motora

Parametar	Informacija	Tip motora		
		Spoj Y		
		Siemens	Končar plavi	Končar crni
P0304	Nazivni napon [V]	400	690	380
P0305	Nazivna struja [A]	2,55	3,9	2,1
P0307	Nazivna snaga [kW]	1,1	3	0,75
P0308	Nazivni faktor snage [cosφ]	0,81	0,75	0,77
P0310	Nazivna frekvencija [Hz]	50	50	50
P0311	Nazivna brzina [ $min^{-1}$ ]	1415	1425	1350

## **6.1. Parametrizacija prema uputama sa laboratorijskih vježbi**

Prvo se spaja pretvarač sa izvorom napajanja, te se također spaja frekvencijski pretvarač sa Siemensovim asinkronim motorom (upute su prilagođene samo za taj motor). Sve se to radi prema shemi koja se nalazi u prilogu 10.2. Nakon toga se uključuje izvor napajanja i kad se frekvencijski pretvarač uključi onda se može krenuti sa postavljanjem parametara kao što piše u skripti iz vježbe.

U vježbi se koriste dva načina upravljanja tako da je važno isprobati oba. Prvo se isprobava preko BOP terminala, a kada je isprobano preko BOP-a, isprobava se korištenjem potenciometra i vanjskih sklopki koje su spojene na upravljačke ulaze frekvencijskog pretvarača. Da bi bilo moguće koristiti analogne ulaze moraju se promijeniti parametri P0700 i P1000 sa parametra 1 i postaviti ih na parametar 2. Kod korištenja potenciometra ne postoji tolika preciznost u regulaciji brzine kao kad se koristi BOP panel jer je preko potenciometra puno teže postaviti na određenu frekvenciju.

Postavljaju se svi osnovni parametri poput nazivnog napona, nazivne struje, minimalne i maksimalne frekvencije, nazivne snage motora, dok su u samim uputama koje su prije obrađene parametri koji preciznije namjeste frekvencijski pretvarač radi bolje regulacije.

Kada su postavljeni svi parametri, moraju se isprobati da li rade sve funkcije. Također se moraju izmjeriti da li je zaustavno vrijeme tako kako je postavljeno.

## 6.2. Parametrizacija prema novim uputama

Kada je uspješno izvršena parametrizacija frekvencijskog ispravljača prema uputama koje su bile na laboratorijskim vježbama, onda treba isprobati nove upute. Razlika kod novih uputa je ta da se ulazi puno detaljnije parametrizaciju da bi se asinkroni motori mogli preciznije regulirati. Kod ovih uputa se ulazi i u same digitalne ulaze i izlaze da bi se moglo aktivirati takozvanu „OFF3“ funkciju koja omogućava brzo kočenje.

Ispitana su tri motora različitih specifikacija da bi se stvarno vidjelo da li su upute dobro napisane. Početak postupka je isti kao i kod uputa iz vježbi. Prvo se mora spojiti pretvarač sa izvorom napajanja i onda pretvarač sa motorom. Nakon toga se uključuje izvor napajanja i postavlja se na tvorničke postavke sam pretvarač. Kada je to postavljeno kreće se sa parametrizacijom pretvarača prema određenim uputama za svaki motor.

Nakon što je parametrizacija izvršena, isprobavaju se sve funkcije motora poput vremena ubrzanja, vrijeme kočenja kao što je rađeno i na samoj laboratorijskoj vježbi, ali sad ulazi još u ispitivanje vremena brzog kočenja. Kod brzog kočenja je važno da postavljeno vrijeme nije prekratko jer dolazi do uključivanja alarma (F0001 ili F0002, koji označavaju prevelike vrijednosti napona ili struje) i onda dolazi do isključenja funkcija pretvarača.

Također je isprobano da li motori rade preko analogno zadanih vrijednosti, tj. preko vanjskih sklopki i potenciometra. Prije toga se moraju promijeniti parametri P0700 i P1000 sa vrijednosti 1 na vrijednost 2 da bi se dobila takva regulacija.

Po završetku provjera svih funkcija i potvrde da rade kako je zamišljeno i očekivano, još je preostalo da se ispita struju sa osciloskopom na kog su priključena strujna kliješta i da se izmjeri brzina na određenim frekvencijama. Zbog nemogućnosti mjerenja na Končar 0.75 kW motoru, mjerenje brzine je izvođeno na dva motora, Siemens 1.1 kW i Končar 3 kW. Mjerenje struje je izvođeno na Končar 3 kW motoru radi većih vrijednosti struja, a sama mjerenja su izvođena na mjestima:

1. Između pretvarača i izvora napajanja – da se vidi što se događa kad je pretvarač u normalnom pogonu i da se vidi što se događa kad dolazi do brzog kočenja
2. Između pretvarača i motora – da se vidi što pretvarač daje motoru kad je u normalnom pogonu i što daje motoru kad dolazi do brzog kočenja

## 7. Analiza rezultata

### 7.1. Mjerenje brzine na elektromotorima

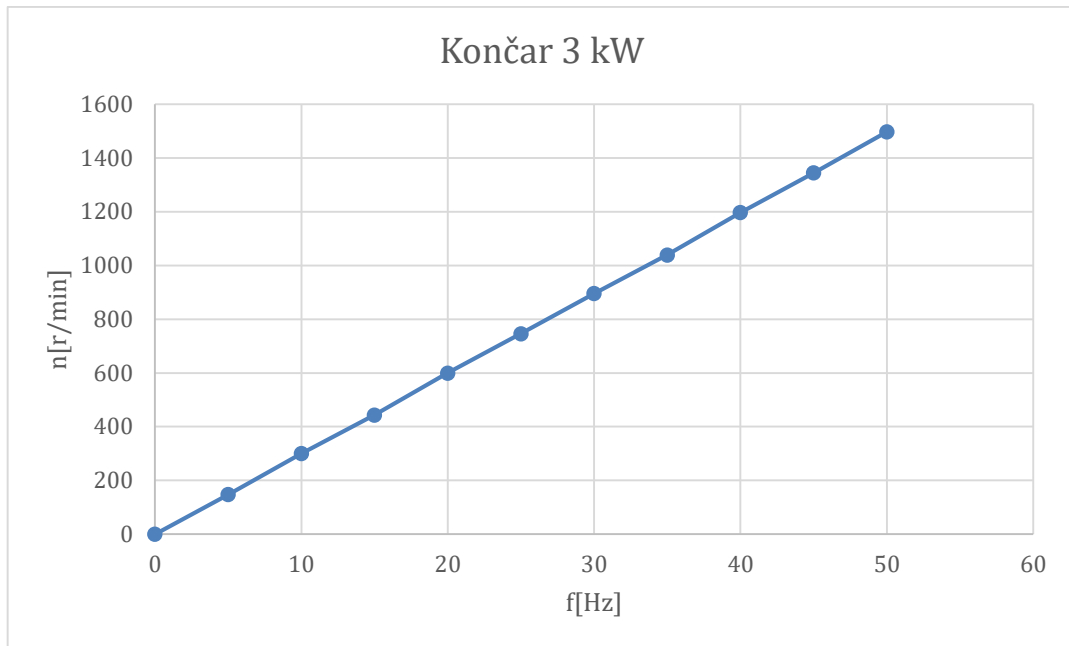
Odabrano je 10 točaka, tj. frekvencija i na tim frekvencijama izmjerena brzina. Brzina je mjerena tahometrom UNI-T UT372, čija se slika nalazi u prilogu 10.4.

U tablici 7 su prikazane izmjerene brzine za oba motora, te su također prikazane i karakteristike na kojima će se vidjeti da li su linearne kao što bi trebale biti.

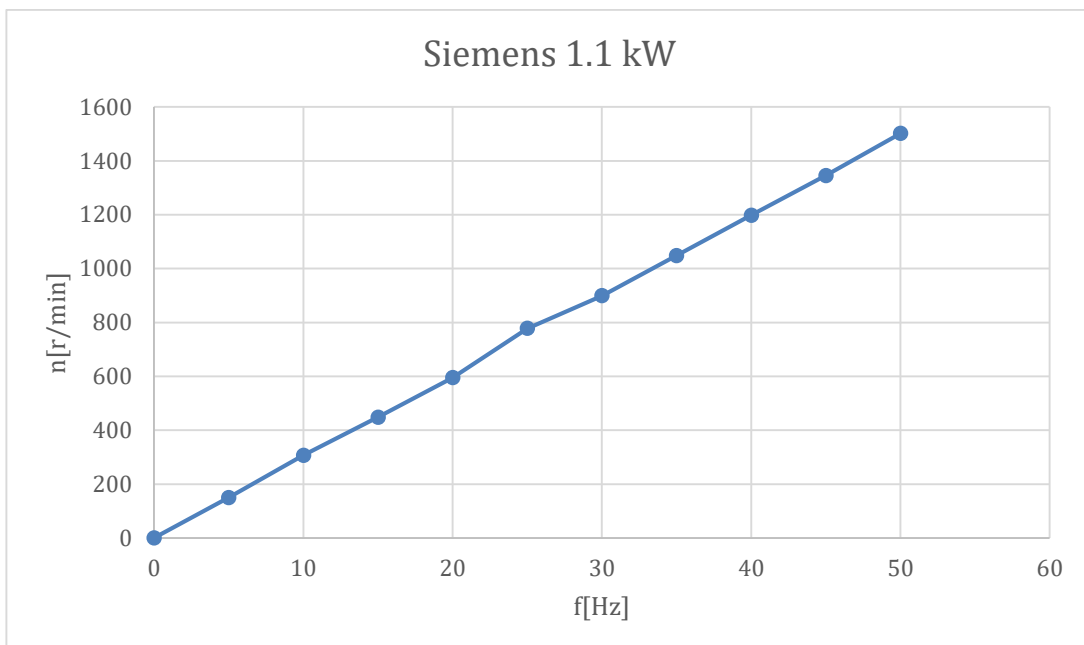
Tablica 7. Brzina motora

Redni broj mjerenja	Frekvencija [Hz]	Brzina [ $\text{min}^{-1}$ ]	
		Končar 3 kW	Siemens 1.1 kW
1.	5	148	150
2.	10	300	307
3.	15	444	448
4.	20	600	595
5.	25	746	778
6.	30	896	899
7.	35	1039	1048
8.	40	1197	1198
9.	45	1345	1345
10.	50	1497	1501

Na slikama 12 i 13 se vidi da je karakteristika ovisnosti brzine o frekvenciji pri praznom hodu linearna što je u skladu s izabranom vrijednošću „0“ parametra P1300 - Način upravljanja (izabrano je U/f upravljanje s linearnom karakteristikom).



Slika 12. Ovisnost brzine o frekvenciji Končarevog motora



Slika 13. Ovisnost brzine o frekvenciji Siemensovog motora

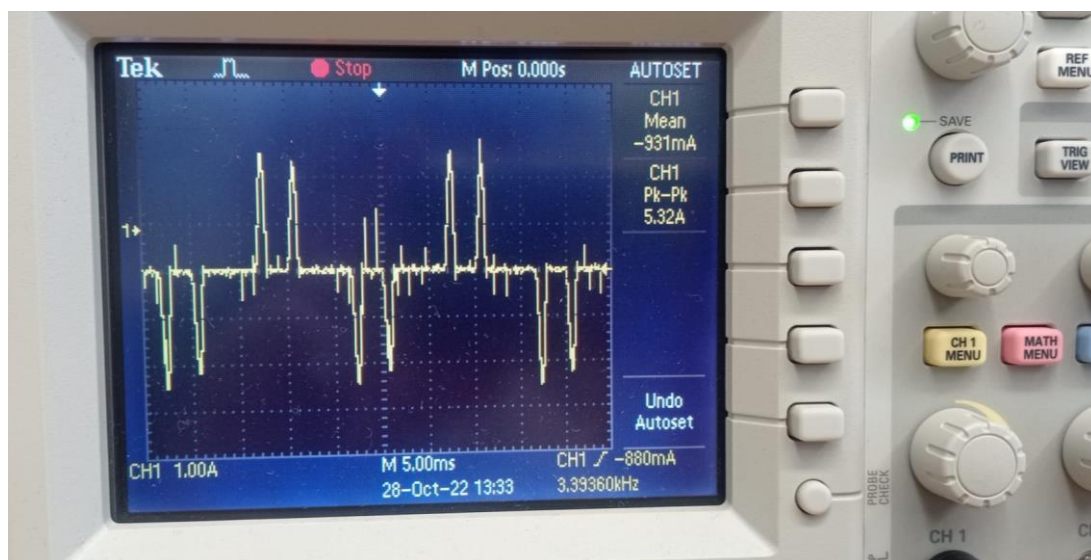
## 7.2. Rezultati mjerenja osciloskopom

Kao što je i prije već spomenuto, mjerena je struja strujnim kliještima na 2 mjesta, na vodu prije pretvarača da se vidi što točno pretvarač uzima iz mreže, te na vodu iza pretvarača da se vidi što pretvarač daje motoru.

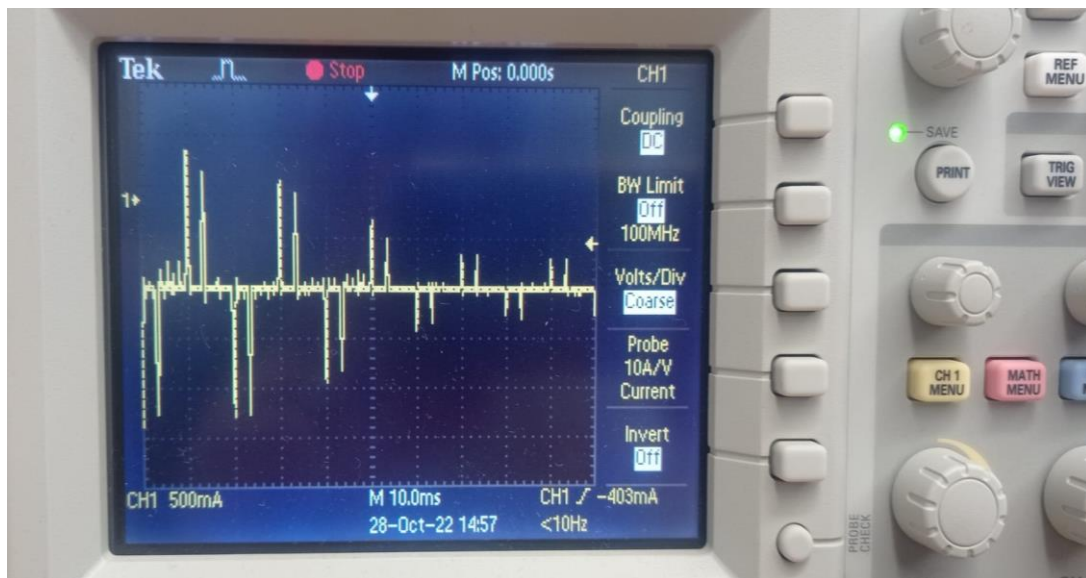
Prikazane su po dvije slike za oba slučaja, da se vidi što se događa kod normalnog rada i što se događa kada se pritisne tipka brzog kočenja.

### 7.2.1. Mjerenja na vodu koji napaja pretvarač

Slika 14 prikazuje struju koju koristi frekvencijski pretvarač tokom rada. Ona se ne mijenja kako se mijenja frekvenciju na motoru. Prisutni su znatni harmonici nižeg reda (5, 7, 11, 13) koji uzrokuju povećanu valovitost.



Slika 14. Prikaz struje koju koristi frekvencijski pretvarač

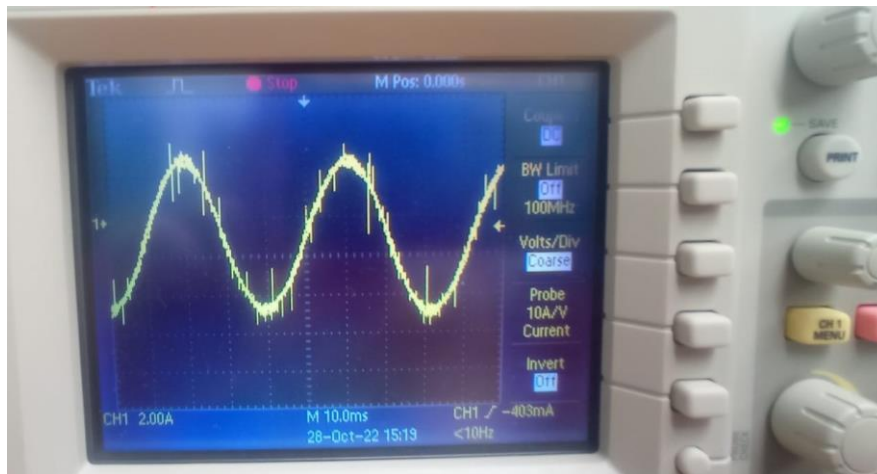


*Slika 15. Prikaz struje frekvencijskog pretvarača kod brzog kočenja*

Pošto kod kočenja motora postoji zaostala energija te je smjer snage od motora prema pretvaraču, potrebno je preuzeti tu snagu kočenja te dolazi do porasta napona na kondenzatoru istosmjernog međukruga. Radi toga dolazi do pada struje koju pretvarač uzima iz mreže.

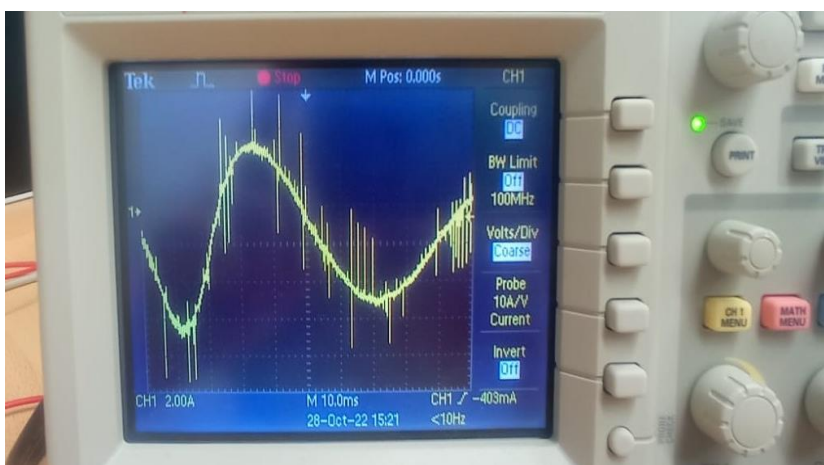
### 7.2.2. Mjerenje na vodu koji napaja asinkroni motor

Na slici 16 se vidi što pretvarač daje motoru pri praznom hodu kada radi na maksimalnoj frekvenciji od 50 Hz.



Slika 16. Prikaz struje u praznom hodu motora

Na slici 17 se vidi kako funkcionira obično kočenje kod frekvencijskog pretvarača MICROMASTER 440. U određenom vremenskom intervalu spušta frekvenciju koju daje motoru. Pošto je na ovom motoru postavljeno da vrijeme brzog kočenja bude 0.2 sekunde, vidi se na slici da se poluperioda povećava vrlo brzo, što znači da je frekvencija vrlo brzo padala. Od pune brzine i od 50 Hz frekvencijski pretvarač snizio brzinu i frekvenciju na 0 Hz u 0.2 sekunde pri čemu je došlo do laganog „poskoka“ elektromotora.



Slika 17. Prikaz struje pri brzom kočenju motora



## 8. Zaključak

Frekvencijski pretvarači su jedni od najčešćih načina upravljanja elektromotornim pogonima u današnje vrijeme. Same prednosti frekvencijskog pretvarača su da kod korištenja dolazi do uštede energije, procesi se mogu optimizirati, dolazi do „mekanog“ rada stroja, te su troškovi održavanja puno manji. Kako proizvođač ne može predvidjeti za što će se koristiti frekvencijski pretvarač, najveća prednost im je ta da korisnik može sam postaviti parametre koji mu odgovaraju za određene stvari. Objasnjena su osnovna načela koja su nam bitna za asinkrone motore. Kako su sastavljeni stator i rotor te kako funkcioniraju. Bilo je bitno da se to objasni da bi se moglo opisati kako funkcionira kontrola napona i frekvencije. Također je objašnjeno samo načelo na kojem rade frekvencijski pretvarači da bi bilo jasnije što se događa tokom rada.

Sami priručnici od tvrtke Siemens za ovaj određeni pretvarač su dugi stotine strana koje nisu potrebne svim korisnicima za neke osnovne funkcije i neke osnovne pogone, te samim time opterećuju nepotrebnim informacijama koje nisu potrebne za rad. Upravo zato tema samog rada je bila fokusirana oko frekvencijskog pretvarača MICROMASTER 440, dok je cilj bio sažeti upute koje se nalaze u priručnicima i iz njih uzeti najbitnije stavke. Proučavanje i objašnjavanje njegovih tipka koje se nalaze na pretvaraču je bitna stavka jer preko tih tipki dolazi i sama kontrola parametara i unos parametara.

Upute koje su prikazane u ovom radu su temeljito testirane na tri motora da bi se vidjelo da li rade, da li ovi parametri funkcioniraju kako bi trebali na motorima različite snage i što se događa kod određenih situacija poput paljenja alarma. Sadrže sve osnovne stvari koje bi nekom korisniku trebale da se motor sigurno pokrene i postavi na određenu brzinu vrtnje, zaustavi normalnim načinom te u slučaju neke opasnosti ili nezgode zaustavi u vrlo kratkom vremenskom roku.

Prostora za napredak ovih uputa ima, te bi se uz korištenje ovih mogle razviti upute za regulaciju motora u nekim određenim pogonima ili za određene situacije koje nisu pokrivene tokom ovog rada.

## 9. Literatura

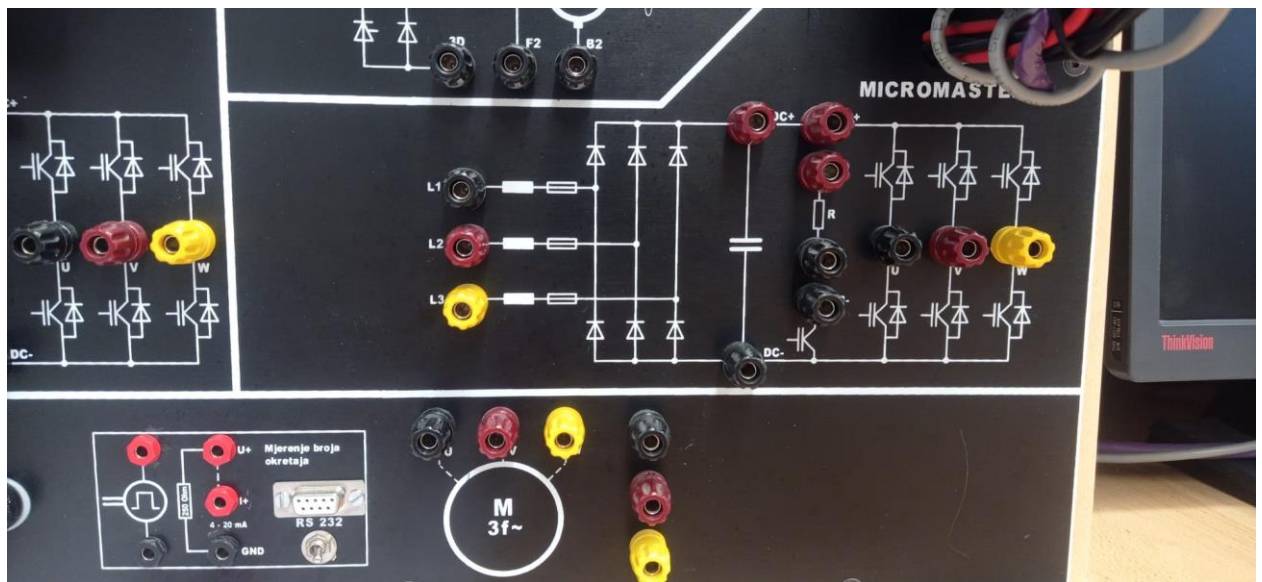
- [1] Charles A. Gross: Electric Machines, CRC Press, 2007.
- [2] <http://e-elektro.blogspot.com/2013/08/trofazni-asinkroni-motor-s-kaveznim.html>, [12.11.2022.]
- [3] Damir Filipović: Regulacijski sustav s asinkronim motorom i modulacijom vektora napona statora, Sveučilište u Zagrebu, 1993.
- [4] W. Leonhard, Control of electrical drives, Spriger-Verlag, 1985.
- [5] Siemens MICROMASTER 440, Parameter list, Issue 01/06
- [6] Siemens MICROMASTER 440, Manual, Issue 10/06
- [7] Siemens MICROMASTER 440, Quick start guide, Issue 08/03
- [8] <http://www.plc-bh.com/proizvodi/frekvencijski-regulator/>, [13.11.2022.]
- [9] [https://www.electrical-installation.org/enwiki/Types\\_of\\_RCDs](https://www.electrical-installation.org/enwiki/Types_of_RCDs), [24.11.2022.]

## 10. Prilozi

### 10.1. Izgled radne postaje



*Slika 19. Izvor napajanja*

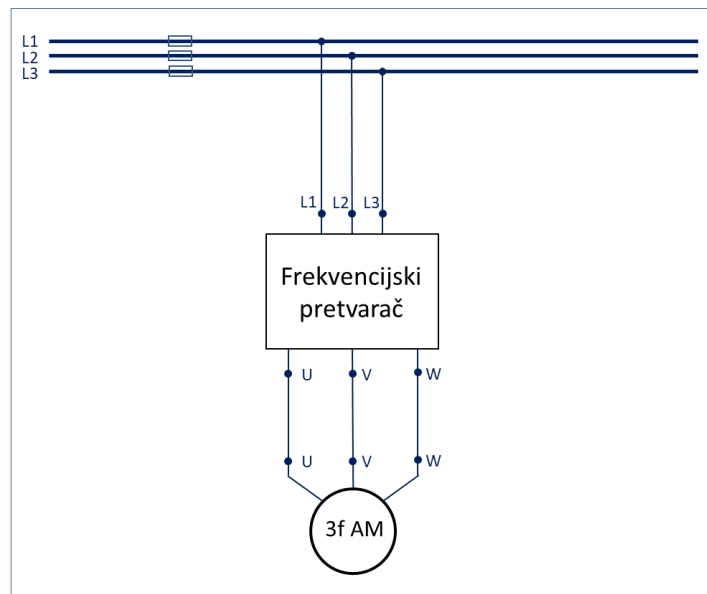


Slika 18. Ulazi za frekvencijski pretvarač

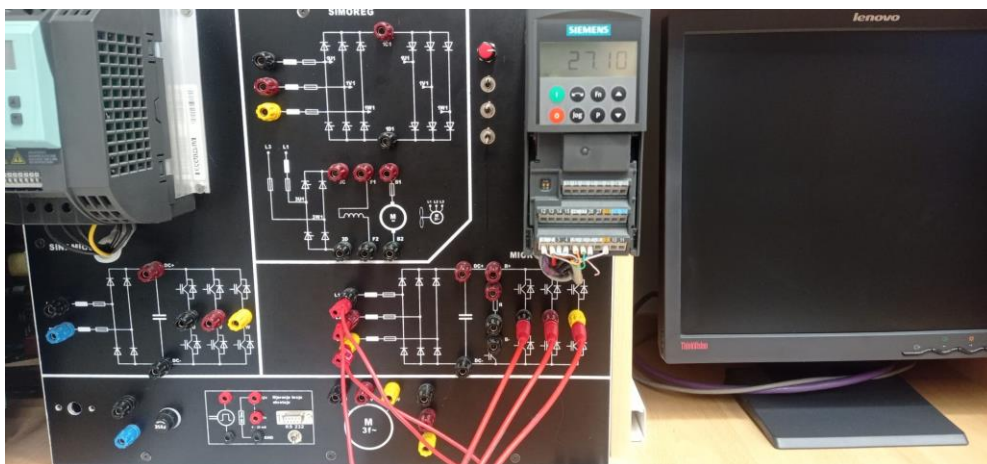


Slika 21. Izgled frekvencijskog pretvarača

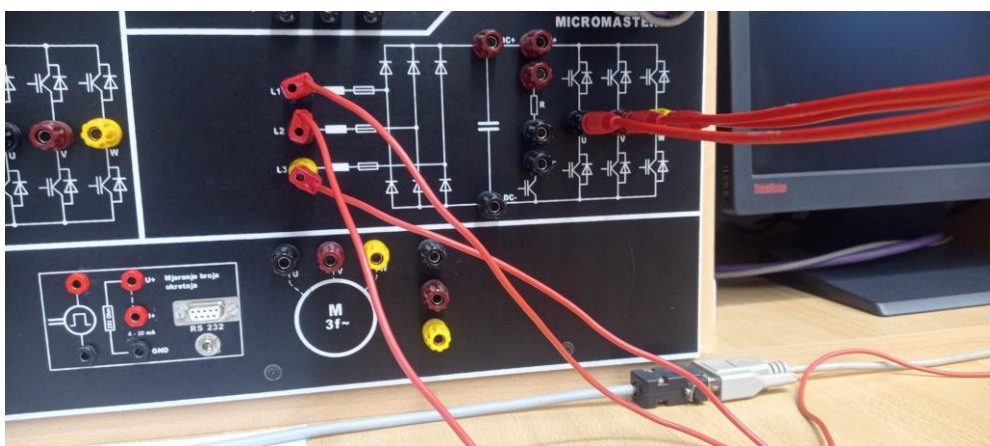
## 10.2. Spoj s motorom



Slika 22. Shema spoja



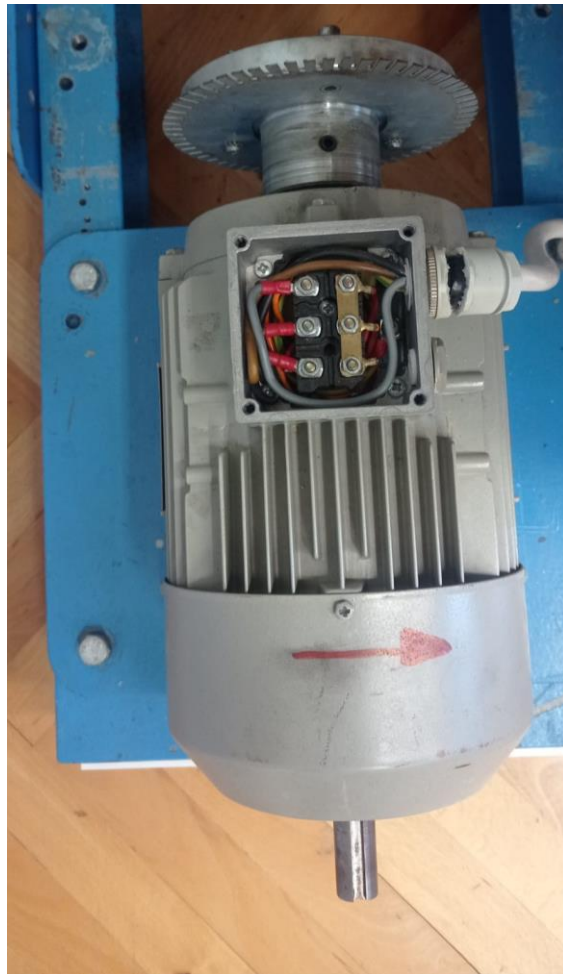
Slika 23. Spoj, analogni ulazi i potencijometar



Slika 24. Spoj frekvencijskog pretvarača sa motorom



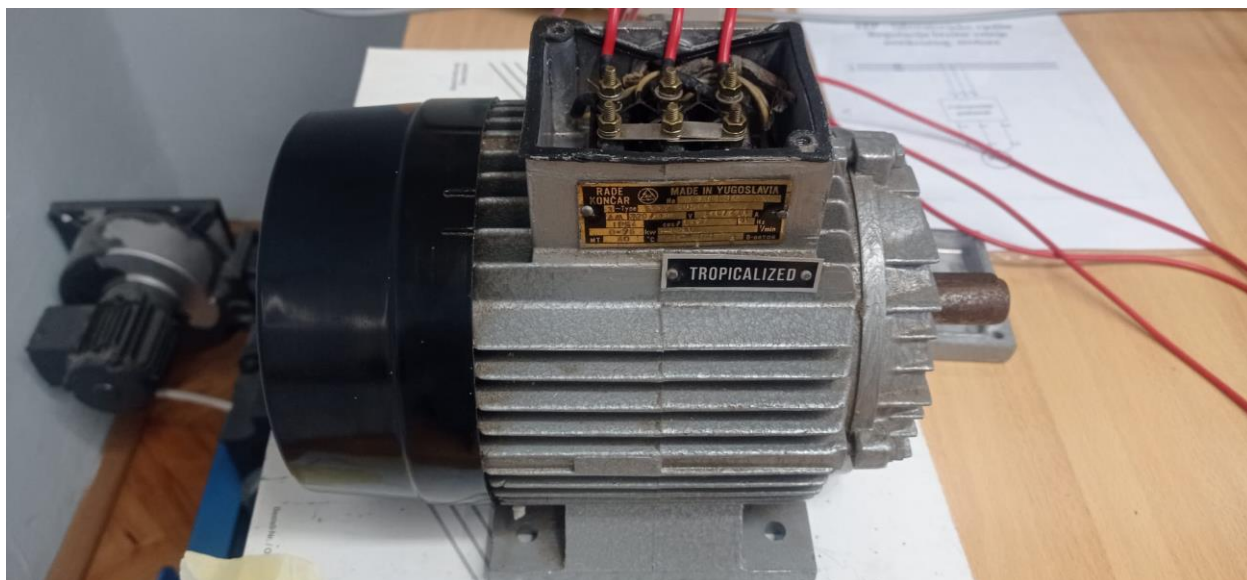
### 10.3. Korišteni motori



Slika 19. Siemensov motor



Slika 20. Pločica sa specifikacijama Siemens motora



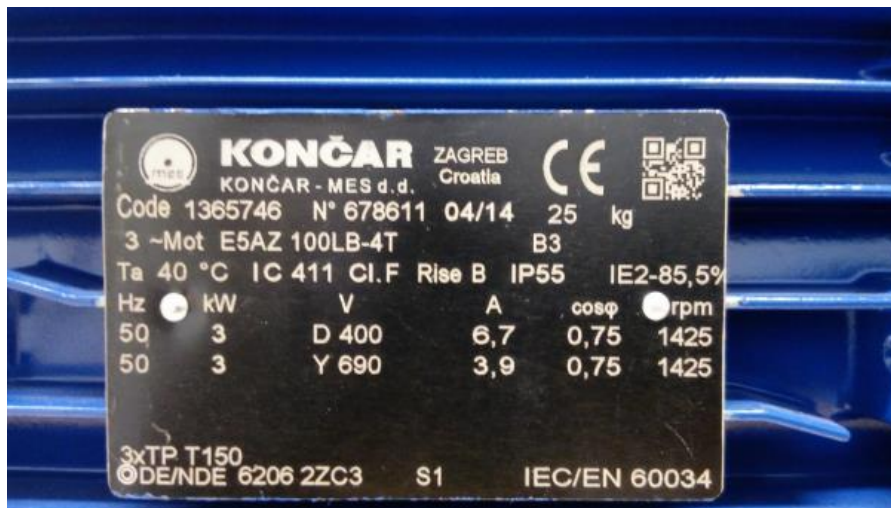
*Slika 21. Končar 0.75 kW motor*



*Slika 22. Pločica sa specifikacijama Končar 0.75 kW motora*



Slika 23. Končar 3 kW motor



Slika 30. Pločica sa specifikacijama Končar 3 kW motora



## 10.4. Korišteni instrumenti



*Slika 24. UNI-T tahometar*



*Slika 25. Osciloskop Tektronix TDS 2014B sa strujnim kliještima*

## 10.5. Upute korištene za parametrizaciju motora

### 10.5.1. Siemens 1.1 kW

#### Vraćanje na tvorničke postavke

Tablica 8. Parametri za vraćanje na tvorničke postavke

Korak	Parametar	Opis parametra	Preporučena opcija
1.	P0003	<b>Razina korisničkog pristupa</b> 1 Standard: Dopušta korištenje najčešćih parametara 2 Prošireno: Dopušta korištenje proširenih parametara (npr. ulazne/izlazne funkcije pretvarača) 3 Stručni: Ova opcija se koristi kada se želi prikazati svi parametri	<b>3</b>
2.	P0004	<b>Filter parametara</b> 0 Svi parametri 2 Parametri pretvarača 3 Parametri motor 4 Parametri senzora brzine	<b>0</b>
3.	P0010	<b>Parametar puštanja u rad</b> 0 Spremno za rad 1 Brzo puštanje u rad 30 Tvorničke postavke	<b>30</b>
4.	P0970	<b>Vraćanje na tvorničke postavke</b> 1 Svi parametri vraćeni na tvorničke postavke	<b>1</b>

## Siemens 1.1 kW, puštanje u rad

Proći ćemo korak po korak kroz opcije pretvarača. Uključimo frekvencijski pretvarač, te slijedimo slijedeće upute.

*Tablica 9. Parametri za puštanje u rad*

<b>Korak</b>	<b>Parametar</b>	<b>Opis parametra</b>	<b>Preporučena opcija</b>
1.	P0003	<b>Razina korisničkog pristupa</b>	<b>3</b>
		1 Standard: Dopušta korištenje najčešćih parametara	
		2 Prošireno: Dopušta korištenje proširenih parametara (npr. ulazne/izlazne funkcije pretvarača)	
		3 Stručni: Ova opcija se koristi kada se želi prikazati svi parametri	
2.	P0004 =	<b>Filter parametara</b>	<b>0</b>
		0 Svi parametri	
		2 Parametri pretvarača	
		3 Parametri motora	
		4 Parametri senzora brzine	
3.	P0010 =	<b>Parametar puštanja u rad</b>	<b>1</b>
		0 Spremno za rad	
		1 Brzo puštanje u rad	
		30 Tvorničke postavke	
4.	P0100 =	<b>Europa/ Sjeverna Amerika</b>	<b>0</b>
		0 Europa [kW], frekvencija 50 Hz	
		1 Sjeverna Amerika [KS], frekvencija 60 Hz	
		2 Sjeverna Amerika [kW], frekvencija 60 Hz	
5.	P0205 =	<b>Primjena pretvarač</b>	<b>0</b>
		0 Konstantni moment (npr. kompresori)	
		1 Promjenljivi moment (npr. pumpe, ventilatori)	
6.	P0300 =	<b>Tip motora</b>	<b>1</b>
		1 Asinkroni motor	
		2 Sinkroni motor	
7.	P0304 =	<b>Nazivni napon motora</b> Upisuje se nazivni napon [V] koji se nalazi na pločici motora	<b>400</b>
8.	P0305 =	<b>Nazivna struja motora</b> Upisuje se nazivna struja [A] koja se nalazi na pločici motora	<b>2,5</b>
9.	P0307 =	<b>Nazivna snaga motora</b> Upisuje se nazivna snaga [kW] koja se nalazi na pločici motora. Ovisi o parametru P0100 da li će vrijednost biti u KS ili u kW	<b>1,1</b>

10.	P0308 =	<b>Nazivni faktor snage motora</b> Upisuje se faktor snage ( $\cos\phi$ ) koji se nalazi na pločici motora	<b>0,81</b>
11.	P0310 =	<b>Nazivna frekvencija motora</b> Upisuje se nazivna frekvencija [Hz] koja se nalazi na pločici motora. Ako je parametar promijenjen, te više nije kao parametar P0100, broj polova motora se automatski preračunava	<b>50</b>
12.	P0311 =	<b>Nazivna brzina motora</b> Upisuje se nazivna brzina [ $min^{-1}$ ] koja se nalazi na pločici. Ako se stavi 0, onda dolazi do unutarnje kalkulacije vrijednosti	<b>1415</b>
13.	P0320 =	<b>Struja magnetiziranja motora</b> Upisuje se vrijednost u [%] koja se odnosi na parametar P0305 (nazivna struja motora). Kada je vrijednost 0, izračunava se interno.	<b>0</b>
14.	P0335 =	<b>Hlađenje motora</b> 0 Samohlađenje: Korištenje ventilatora koji je montiran na osovinu 1 Prisilno hlađenje: Korištenje ventilatora koji je posebno napajan 2 Samohlađenje i unutarnji ventilator 3 Prisilno hlađenje i unutarnji ventilator	<b>0</b>
15.	P0640 =	<b>Faktor preopterećenja motora</b> Upisuje se vrijednost u [%] koja se odnosi na parametar P0305, te ovaj parametar definira granice nazivne struje. Parametar se postavlja koristeći parametar P0205 za konstantni moment na 150%, a za promjenljivi moment na 110%	<b>150</b>
16.	P0700 =	<b>Izbor izvora naredbi</b> 0 Tvorničke postavke 1 BOP (tipkovnica) 2 Terminal 4 USS na BOP vezi 5 USS na COM vezi (kontrolni terminali 29 i 30) 6 CB na COM vezi (CB = komunikacijski modul)	<b>1</b>
17.	P1000 =	<b>Odabir zadane vrijednost frekvencije</b> Unosi se izvor zadane vrijednosti frekvencije 1 MOP zadana vrijednost 2 Analogno zadana vrijednost 3 Unaprijed postavljena vrijednost 4 USS na BOP vezi 5 USS na COM vezi (kontrolni terminali 29 i 30) 6 CB na COM vezi (CB = komunikacijski modul)	<b>1</b>

		10 Nema zadane vrijednosti + MOP zadana vrijednost 11 MOP zadana vrijednost + MOP zadana vrijednost 12 Analogno zadana vrijednost + MOP zadana vrijednost 76 CB na COM vezi + Analogno zadana vrijednost 2 77 Analogno zadana vrijednost 2 + analogno zadana vrijednost 2	
18.	P1080 =	<p style="text-align: center;"><b>Minimalna frekvencija</b></p> Unosi se minimalna frekvenciju [Hz] na kojoj će motor raditi	<b>0</b>
19.	P1082 =	<p style="text-align: center;"><b>Maksimalna frekvencija</b></p> Unosi se maksimalna frekvencija [Hz] na kojoj će motor raditi	<b>50</b>
20.	P1120 =	<p style="text-align: center;"><b>Vrijeme zaleta</b></p> Unosi se vrijeme [s] u kojem se želi da motor od stajanja dođe do pune brzine. Ako je vrijeme ubrzanja premalo, može doći do uključanja alarma A0501 (granica vrijednosti struje) ili do toga da se pretvarač ugasi s pogreškom F0001 (prevelika struja)	<b>5</b>
21.	P1121 =	<p style="text-align: center;"><b>Vrijeme kočenja</b></p> Unosi se vrijeme [s] u kojem se želi da motor od pune brzine dođe do stajanja. Ako je vrijeme kočenja premalo, može doći do uključanja alarma A0501 (granica vrijednosti struje) ili do toga da se pretvarač ugasi s pogreškom F0001 (prevelika struja) ili F0002 (preveliki napon)	<b>5</b>
22.	P1135 =	<p style="text-align: center;"><b>Brzo vrijeme kočenja OFF3</b></p> Unosi se vrijeme [s] za brzo kočenje, tj. da motor od pune brzine dođe do stajanja. Do brzog kočenja dolazi kada je pritisnuta komanda OFF3. Ako je vrijeme brzog kočenja premalo, može doći do uključanja alarma A0501 (granica vrijednosti struje) ili do toga da se pretvarač ugasi s pogreškom F0001 (prevelika struja) ili F0002 (preveliki napon)	<b>0,2</b>
23.	P1300 =	<p style="text-align: center;"><b>Način upravljanja</b></p> Odabire se potrebni način upravljanja <ul style="list-style-type: none"> <li>0 U/f sa linearnom karakteristikom</li> <li>1 U/f sa kontrolom strujnog toka</li> <li>2 U/f sa paraboličnim karakteristikama</li> <li>3 U/f sa programibilnom karakteristikom</li> <li>5 U/f za tekstilne aplikacije</li> <li>6 U/f sa kontrolom strujnog toka za tekstilne</li> <li>19 U/f kontrola sa nezavisnim zadanim naponom</li> <li>20 Vektorsko upravljanje bez senzora</li> <li>21 Vektorsko upravljanje sa senzorom</li> <li>22 Vektorska kontrola momenta bez senzora</li> <li>23 Vektorska kontrola momenta sa senzorom</li> </ul>	<b>0</b>

		<b>Odabir zadane vrijednosti momenta</b>	
24.	P1500 =	<p>Odabir se izvori zadane vrijednosti momenta</p> <ul style="list-style-type: none"> <li>0 Nema glavne zadane vrijednosti</li> <li>2 Analogno zadana vrijednost</li> <li>4 USS na BOP vezi</li> <li>5 USS na COM vezi (kontrolni terminali 29 i 30)</li> <li>6 CB na COM vezi (CB = komunikacijski modul)</li> <li>7 Analogno zadana vrijednost 2</li> </ul>	<b>0</b>
25.	P1910 =	<p style="text-align: center;"><b>Odabir identifikacije podataka o motoru</b></p> <ul style="list-style-type: none"> <li>0 Onemogućeno</li> </ul>	<b>0</b>
26.	P1960 =	<p style="text-align: center;"><b>Optimizacije regulatora brzine</b></p> <ul style="list-style-type: none"> <li>0 Spriječeno</li> </ul> <p>Da bi se mogao optimizirati, vektorsko upravljanje zatvorenom petljom (P1300 = 20 ili 21) mora biti aktivirano. Nakon što je optimizacija uključena (P1960 = 1), alarm A0542 je prikazan.</p>	<b>0</b>
27.	P3900 =	<p style="text-align: center;"><b>Kraj brzog puštanja u rad</b></p> <p>Početak proračuna motora</p> <ul style="list-style-type: none"> <li>0 Nema brzog puštanja u rad (nema proračuna motora)</li> <li>1 Proračun motora i resetiranje svih ostalih parametara, koji nisu uključeni u brzo puštanje u rad, na tvorničke postavke</li> <li>2 Proračun motora i resetiranje ulazno/izlaznih postavka</li> <li>3 Samo proračun motora. Ostali parametri se ne resetiraju</li> </ul>	<b>3</b>
28.	P844=	<p style="text-align: center;"><b>BICO funkcija kočenja(OFF2)</b></p> <p>Ovdje se postavlja prvi ulaz kojim će se zaustavljati motor, normalnom brzinom</p>	<b>1</b>
29.	P845=	<p style="text-align: center;"><b>BICO funkcija kočenja(OFF2)</b></p> <p>Ovdje se postavlja drugi ulaz kojim će se zaustavljati motor, normalnom brzinom</p> <p>Radi jednostavnosti postavljamo na isti digitalni ulaz</p>	<b>1</b>
30.	P848=	<p style="text-align: center;"><b>BICO funkcija brzog kočenja(OFF3)</b></p> <p>Ovdje postavljamo digitalni ulaz kojim će se motor zaustaviti vrlo brzo</p>	<b>19.1</b>

## Siemens 1.1 kW, proračun motora i podataka za kontrolu

Proračun motora se upisuje jedino ako postoji kompletna dokumentacija o motoru. Ako potrebna dokumentacija ne postoji, ovaj se korak preskače i vrijednosti se same izračunaju.

Tablica 10. Parametri za proračun motora

Korak	Parametar	Opis parametra	Preporučena opcija
1.	P0340 =	<p><b>Proračun motora</b></p> <p>Ovaj parametar je nužan tekom puštanja u rad radi ponašanja pretvarača.</p> <p>0 Nema proračuna            1 Kompletan proračun motora            2 Proračun ekvivalentnog kruga            3 Proračun U/f i vektorske kontrole            4 Samo proračun podataka upravljača</p> <p>Izabiremo opciju 1 jedino ako imamo specifikaciju motora.</p>	<b>1</b>
2.	P0341 =	<p><b>Inercija elektromotora [<math>kgm^2</math>]</b></p> <p>Upisuje se inerciju elektromotora</p>	<b>U specifikaciji motora</b>
3.	P0342 =	<p><b>Omjer ukupne/elektromotorne inercije</b></p> <p>Upisuje se omjer.</p>	<b>U specifikaciji motora</b>
4.	P0344 =	<p><b>Težina motora</b></p> <p>Upisuje se težinu motora u kilogramima.</p>	<b>U specifikaciji motora</b>
5.	P0350 =	<p><b>Otpor statora</b></p> <p>Upisuje se otpor statora u <math>\Omega</math> od motora koji je spojen.</p>	<b>U specifikaciji motora</b>
6.	P0354 =	<p><b>Otpor rotora</b></p> <p>Upisuje se otpor rotora u <math>\Omega</math> (faznu vrijednost).</p>	<b>U specifikaciji motora</b>
7.	P0356 =	<p><b>Rasipni induktivitet statora</b></p> <p>Upisuje se Rasipni induktivitet statora u mH.</p>	<b>U specifikaciji motora</b>
8.	P0358 =	<p><b>Rasipni induktivitet rotora</b></p> <p>Upisuje se Rasipni induktivitet rotora u mH.</p>	<b>U specifikaciji motora</b>
9.	P0360 =	<p><b>Glavni induktivitet</b></p> <p>Upisuje se glavni (magnetizirajući) induktivitet [mH] motora (fazna vrijednost).</p>	<b>U specifikaciji motora</b>
10.	P0340 =	<p><b>Proračun motora</b></p> <p>3 Proračun U/f i vektorske kontrole</p> <p>Svi parametri su sada uključeni u proračun, te također i podatci upravljača (P0340=4).</p>	<b>3</b>

## Siemens 1.1 kW, rutina identifikacije podataka motora

Tablica 11. Parametri za identifikaciju podataka

Korak	Parametar	Opis parametra	Preporučena opcija
1.	P0625 =	<p><b>Okolna temperatura motora</b></p> <p>Temperatura okoline motora [°C] unosi se u trenutku kada se unose podaci o motoru(kada je na tvorničkim postavkama onda je 20 °C).</p> <p>Razlika između temperature motora i okolne temperature motora (parametar P0625) mora biti u rasponu tolerancije od otprilike <math>\pm 5</math> °C. Ako je ovo nije slučaj, tada se identifikacija podataka ne može izvesti nego se mora pričekati da se motor ohladi.</p>	<b>20</b>
2.	P1910 = 1	<p><b>Izbor identifikacije podataka motora</b></p> <p>Kada je P910 = 1 onda se identificira parametar elektromotora s promjenom parametra. Te promjene se prihvaćaju te se primjenjuju na upravljač.</p> <p>Kada je izabrana ova opcija, tada je uključen Alarm A0541 (identifikacija podataka motora).</p>	<b>1</b>
3.	ON	<p><b>Uključenje identifikacije</b></p> <p>Identifikaciju podataka elektromotora uključujemo pritiskom na tipku ON. Motor se sam poravna, te struja teče kroz njega. Kada je gotovo parametar P1910 je resetiran i Alarm A0541 se briše.</p>	
4.	OFF1	Da bi se u pretvarač unijeli novi podatci, mora se koristiti tipka OFF1.	
5.	P1910 = 3	<p><b>Izbor identifikacije podataka motora</b></p> <p>Kada je parametar P1910 = 3 onda se identificira karakteristika zasićenja prilikom promjene parametara. Kada je izabrana ova opcija, tada je uključen Alarm A0541 (identifikacija podataka motora).</p>	<b>3</b>
6.	ON	<p><b>Uključenje identifikacije</b></p> <p>Identifikaciju podataka motora uključujemo pritiskom na tipku ON. Motor se sam poravna, te struja teče kroz njega. Kada je gotovo parametar P1910 je resetiran i Alarm A0541 se briše.</p>	
7.	OFF1	Da bi se u pretvarač unijelo nove podatke, mora se koristiti tipka OFF1.	



## 10.5.2. Končar 3 kW (plavi)

### Vraćanje na tvorničke postavke

Tablica 12. Parametri za vraćanje na tvorničke postavke

Korak	Parametar	Opis parametra	Preporučena opcija
1.	P0003	<b>Razina korisničkog pristupa</b> 1 Standard: Dopušta korištenje najčešćih parametara 2 Prošireno: Dopušta korištenje proširenih parametara (npr. ulazne/izlazne funkcije pretvarača) 3 Stručni: Ova opcija se koristi kada se želi prikazati svi parametri	<b>3</b>
2.	P0004	<b>Filter parametara</b> 0 Svi parametri 2 Parametri pretvarača 3 Parametri motor 4 Parametri senzora brzine	<b>0</b>
3.	P0010	<b>Parametar puštanja u rad</b> 0 Spremno za rad 1 Brzo puštanje u rad 30 Tvorničke postavke	<b>30</b>
4.	P0970	<b>Vraćanje na tvorničke postavke</b> 1 Svi parametri vraćeni na tvorničke postavke	<b>1</b>

## Končar 3 kW, puštanje u rad

Tablica 13. Parametri za puštanje u rad

Korak	Parametar	Opis parametra	Preporučena opcija
1.	P0003	<p><b>Razina korisničkog pristupa</b></p> <p>1 Standard: Dopušta korištenje najčešćih parametara</p> <p>2 Prošireno: Dopušta korištenje proširenih parametara (npr. ulazne/izlazne funkcije pretvarača)</p> <p>3 Stručni: Ova opcija se koristi kada se želi prikazati svi parametri</p>	<b>3</b>
2.	P0004	<p><b>Filter parametara</b></p> <p>0 Svi parametri</p> <p>2 Parametri pretvarača</p> <p>3 Parametri motor</p> <p>4 Parametri senzora brzine</p>	<b>0</b>
3.	P0010 =	<p><b>Parametar puštanja u rad</b></p> <p>0 Spremno za rad</p> <p>1 Brzo puštanje u rad</p> <p>30 Tvorničke postavke</p>	<b>1</b>
4.	P0100 =	<p><b>Europa/ Sjeverna Amerika</b></p> <p>0 Europa [kW], frekvencija 50 Hz</p> <p>1 Sjeverna Amerika [KS], frekvencija 60 Hz</p> <p>2 Sjeverna Amerika [kW], frekvencija 60 Hz</p>	<b>0</b>
5.	P0205 =	<p><b>Primjena pretvarač</b></p> <p>0 Konstantni moment (npr. kompresori)</p> <p>1 Promjenljivi moment (npr. pumpe, ventilatori)</p>	<b>0</b>
6.	P0300 =	<p><b>Tip motora</b></p> <p>1 Asinkroni motor</p> <p>2 Sinkroni motor</p>	<b>1</b>
7.	P0304 =	<p><b>Nazivni napon motora</b></p> <p>Upisuje se nazivni napon [V] koji se nalazi na pločici motora</p>	<b>690</b>
8.	P0305 =	<p><b>Nazivna struja motora</b></p> <p>Upisuje se nazivna struja [A] koja se nalazi na pločici motora</p>	<b>3,9</b>
9.	P0307 =	<p><b>Nazivna snaga motora</b></p> <p>Upisuje se nazivna snaga [kW] koja se nalazi na pločici motora.</p>	<b>3</b>
10.	P0308 =	<p><b>Nazivni faktor snage motora</b></p> <p>Upisuje se faktor snage (<math>\cos\phi</math>) koji se nalazi na pločici motora</p>	<b>0,75</b>

11.	P0310 =	<p align="center"><b>Nazivna frekvencija motora</b></p> <p>Upisuje se nazivna frekvencija [Hz] koja se nalazi na pločici motora. Ako je parametar promijenjen, te više nije kao parametar P0100, broj polova motora se automatski preračunava</p>	<b>50</b>
12.	P0311 =	<p align="center"><b>Nazivna brzina motora</b></p> <p>Upisuje se nazivna brzina [<math>min^{-1}</math>] koja se nalazi na pločici. Ako se stavi 0, onda dolazi do unutarnje kalkulacije vrijednosti</p>	<b>1425</b>
13.	P0320 =	<p align="center"><b>Struja magnetiziranja motora</b></p> <p>Upisuje se vrijednost u [%] koja se odnosi na parametar P0305 (nazivna struja motora). Kada je vrijednost 0, izračunava se interno.</p>	<b>0</b>
14.	P0335 =	<p align="center"><b>Hlađenje motora</b></p> <p>0 Samohlađenje: Korištenje ventilatora koji je montiran na osovinu</p> <p>1 Prisilno hlađenje: Korištenje ventilatora koji je posebno napajan</p> <p>2 Samohlađenje i unutarnji ventilator</p> <p>3 Prisilno hlađenje i unutarnji ventilator</p>	<b>0</b>
15.	P0640 =	<p align="center"><b>Faktor preopterećenja motora</b></p> <p>Upisuje se vrijednost u [%] koja se odnosi na parametar P0305, te ovaj parametar definira granice nazivne struje. Parametar se postavlja koristeći parametar P0205 za konstantni moment na 150%, a za promjenljivi moment na 110%</p>	<b>150</b>
16.	P0700 =	<p align="center"><b>Izbor izvora naredbi</b></p> <p>0 Tvorničke postavke</p> <p>1 BOP (tipkovnica)</p> <p>2 Terminal</p> <p>4 USS na BOP vezi</p> <p>5 USS na COM vezi (kontrolni terminali 29 i 30)</p> <p>6 CB na COM vezi (CB = komunikacijski modul)</p>	<b>1</b>
17.	P1000 =	<p align="center"><b>Odabir zadane vrijednost frekvencije</b></p> <p>Unosi se izvor zadane vrijednosti frekvencije</p> <p>1 MOP zadana vrijednost</p> <p>2 Analogno zadana vrijednost</p> <p>3 Unaprijed postavljena vrijednost</p> <p>4 USS na BOP vezi</p> <p>5 USS na COM vezi (kontrolni terminali 29 i 30)</p> <p>6 CB na COM vezi (CB = komunikacijski modul)</p> <p>10 Nema zadane vrijednosti + MOP zadana vrijednost</p> <p>11 MOP zadana vrijednost + MOP zadana vrijednost</p> <p>12 Analogno zadana vrijednost + MOP zadana vrijednost</p>	<b>1</b>

		76 CB na COM vezi + Analogno zadana vrijednost 2 77 Analogno zadana vrijednost 2 + analogno zadana vrijednost 2	
18.	P1080 =	<b>Minimalna frekvencija</b> Unosi se minimalna frekvencija [Hz] na kojoj će se motor vrtjeti	<b>0</b>
19.	P1082 =	<b>Maksimalna frekvencija</b> Unosi se maksimalna frekvencija [Hz] u na kojoj će se motor vrtjeti	<b>50</b>
20.	P1120 =	<b>Vrijeme zaleta</b> Unosi se vrijeme [s] u kojem se želi da motor od stajanja dođe do pune brzine. Ako je vrijeme ubrzanja premalo, može doći do uključenja alarma A0501 (granica vrijednosti struje) ili do toga da se pretvarač ugasi s pogreškom F0001 (prevelika struja)	<b>5</b>
21.	P1121 =	<b>Vrijeme kočenja</b> Unosi se vrijeme [s] u kojem se želi da motor od pune brzine dođe do stajanja. Ako je vrijeme kočenja premalo, može doći do uključenja alarma A0501 (granica vrijednosti struje) ili do toga da se pretvarač ugasi s pogreškom F0001 (prevelika struja) ili F0002 (preveliki napon)	<b>5</b>
22.	P1135 =	<b>Brzo vrijeme kočenja OFF3</b> Unosi se vrijeme [s] za brzo kočenje, tj. da motor od pune brzine dođe do stajanja. Do brzog kočenja dolazi kada je pritisnuta komanda OFF3. Ako je vrijeme brzog kočenja premalo, može doći do uključenja alarma A0501 (granica vrijednosti struje) ili do toga da se pretvarač ugasi s pogreškom F0001 (prevelika struja) ili F0002 (preveliki napon)	<b>0,2</b>
23.	P1300 =	<b>Način upravljanja</b> Odabire se potrebni način upravljanja 0 U/f sa linearnom karakteristikom 1 U/f sa kontrolom strujnog toka 2 U/f sa paraboličnim karakteristikama 3 U/f sa programibilnom karakteristikom 5 U/f za tekstilne aplikacije 6 U/f sa kontrolom strujnog toka za tekstilne aplikacije 19 U/f kontrola sa nezavisnim zadanim naponom 20 Vektorsko upravljanje bez senzora 21 Vektorsko upravljanje sa senzorom 22 Vektorska kontrola momenta bez senzora 23 Vektorska kontrola momenta sa senzorom	<b>0</b>

24.	P1500 =	<p style="text-align: center;"><b>Odabir zadane vrijednosti momenta</b></p> <p>0 Nema glavne zadane vrijednosti  2 Analogno zadana vrijednost  4 USS na BOP vezi  5 USS na COM vezi (kontrolni terminali 29 i 30)  6 CB na COM vezi (CB = komunikacijski modul)  7 Analogno zadana vrijednost 2</p>	<b>0</b>
25.	P1910 =	<p style="text-align: center;"><b>Odabir identifikacije podataka o motoru</b></p> <p>0 Onemogućeno</p>	<b>0</b>
26.	P1960 =	<p style="text-align: center;"><b>Optimizacije regulatora brzine</b></p> <p>0 Spriječeno</p> <p>Da bi se mogao optimizirati, vektorsko upravljanje zatvorenim petljom (P1300 = 20 ili 21) mora biti aktivirano. Nakon što je optimizacija uključena (P1960 = 1), alarm A0542 je prikazan.</p>	<b>0</b>
27.	P3900 =	<p style="text-align: center;"><b>Kraj brzog puštanja u rad</b></p> <p>Početak proračuna motora</p> <p>0 Nema brzog puštanja u rad (nema proračuna motora)  1 Proračun motora i resetiranje svih ostalih parametara, koji nisu uključeni u brzo puštanje u rad, na tvorničke postavke  2 Proračun motora i resetiranje ulazno/izlaznih postavka  3 Samo proračun motora. Ostali parametri se ne resetiraju</p>	<b>3</b>
28.	P844=	<p style="text-align: center;"><b>BICO funkcija kočenja(OFF2)</b></p> <p>Ovdje se postavlja prvi ulaz kojim će se zaustavljati motor, normalnom brzinom</p>	<b>1</b>
29.	P845=	<p style="text-align: center;"><b>BICO funkcija kočenja(OFF2)</b></p> <p>Ovdje se postavlja drugi ulaz kojim će se zaustavljati motor, normalnom brzinom  Radi jednostavnosti se postavlja na isti digitalni ulaz</p>	<b>1</b>
30.	P848=	<p style="text-align: center;"><b>BICO funkcija brzog kočenja(OFF3)</b></p> <p>Ovdje se postavlja digitalni ulaz kojim će se motor zaustaviti vrlo brzo</p>	<b>19.1</b>

## Končar 3 kW, proračun motora i podataka za kontrolu

Proračun motora se upisuje jedino ako postoji kompletna dokumentacija o motoru, ako ne postoji, ovaj korak se preskače i vrijednosti se same izračunaju.

*Tablica 14. Parametri za proračun motora*

Redni broj koraka	Parametar	Opis parametra	Preporučena opcija
1.	P0340 =	<p style="text-align: center;"><b>Proračun motora</b></p> <p>Ovaj parametar je nužan tekom puštanja u rad radi ponašanja pretvarača.</p> <p style="margin-left: 40px;">0 Nema proračuna 1 Kompletan proračun motora 2 Proračun ekvivalentnog kruga 3 Proračun U/f i vektorske kontrole 4 Samo proračun podataka upravljača</p> <p>Izabiremo opciju 1 jedino ako imamo specifikaciju motora.</p>	<b>1</b>
2.	P0341 =	<p style="text-align: center;"><b>Inercija motora[<math>kgm^2</math>]</b></p> <p>Upisuje se inerciju elektromotora</p>	<b>0.0071</b>
3.	P0342 =	<p style="text-align: center;"><b>Omjer ukupne/elektromotorne inercije</b></p> <p>Upisuje se omjer.</p>	<b>U specifikaciji motora</b>
4.	P0344 =	<p style="text-align: center;"><b>Težina motora</b></p> <p>Upisuje se težinu motora u kilogramima.</p>	<b>25</b>
5.	P0350 =	<p style="text-align: center;"><b>Otpor statora</b></p> <p>Upisuje se otpor statora u <math>\Omega</math> od motora koji je spojen.</p>	<b>U specifikaciji motora</b>
6.	P0354 =	<p style="text-align: center;"><b>Otpor rotora</b></p> <p>Upisuje se otpor rotora u <math>\Omega</math> (faznu vrijednost).</p>	<b>U specifikaciji motora</b>
7.	P0356 =	<p style="text-align: center;"><b>Rasipni induktivitet statora</b></p> <p>Upisuje se Rasipni induktivitet statora u mH.</p>	<b>U specifikaciji motora</b>
8.	P0358 =	<p style="text-align: center;"><b>Rasipni induktivitet rotora</b></p> <p>Upisuje se Rasipni induktivitet rotora u mH.</p>	<b>U specifikaciji motora</b>
9.	P0360 =	<p style="text-align: center;"><b>Glavni induktivitet</b></p> <p>Upisuje se glavni (magnetizirajući) induktivitet [mH] motora (fazna vrijednost).</p>	<b>U specifikaciji motora</b>
10.	P0340 =	<p style="text-align: center;"><b>Proračun motora</b></p> <p style="margin-left: 40px;">3 Proračun U/f i vektorske kontrole</p> <p>Svi parametri su sada uključeni u proračun, te također i podatci upravljača (P0340=4).</p>	<b>3</b>

## Končar 3 kW, Rutina identifikacije podataka motora

*Tablica 15. Parametri za identifikaciju*

Korak	Parametar	Opis parametra	Preporučena opcija
1.	P0625 =	<p style="text-align: center;"><b>Okolna temperatura motora</b></p> <p>Temperatura okoline motora [°C] unosi se u trenutku kada se unose podaci o motoru (kada je na tvorničkim postavkama onda je 20 °C). Razlika između temperature motora i okolne temperature motora (parametar P0625) mora biti u rasponu tolerancije od otprilike ± 5 °C. Ako je ovo nije slučaj, tada se identifikacija podataka ne može izvesti nego se mora pričekati da se motor ohladi.</p>	<b>20</b>
2.	P1910 = 1	<p style="text-align: center;"><b>Izbor identifikacije podataka motora</b></p> <p>Kada je P910 = 1 onda se identificira parametar motora s promjenom parametra. Te promjene se prihvaćaju te se primjenjuju na upravljač. Kada je izabrana ova opcija, tada je uključen Alarm A0541 (identifikacija podataka motora).</p>	<b>1</b>
3.	ON	<p style="text-align: center;"><b>Uključenje identifikacije</b></p> <p>Identifikaciju podataka motora se uključuje pritiskom na tipku ON. Motor se sam poravnava, te struja teče kroz njega. Kada je gotovo parametar P1910 je resetiran i Alarm A0541 se briše.</p>	
4.	OFF1	<p>Da bi u pretvarač unijeli novu podatci, mora se koristiti tipku OFF1.</p>	
5.	P1910 = 3	<p style="text-align: center;"><b>Izbor identifikacije podataka motora</b></p> <p>Kada je parametar P1910 = 3 onda se identificira karakteristika zasićenja prilikom promjene parametara. Kada je izabrana ova opcija, tada je uključen Alarm A0541 (identifikacija podataka motora)</p>	<b>3</b>
6.	ON	<p style="text-align: center;"><b>Uključenje identifikacije</b></p> <p>Identifikaciju podataka motora se uključuje pritiskom na tipku ON. Motor se sam poravnava, te struja teče kroz njega. Kada je gotovo parametar P1910 je resetiran i Alarm A0541 se briše</p>	
7.	OFF1	<p>Da bi u pretvarač unesli novi podatci, mora se koristiti tipku OFF1.</p>	

### 10.5.3. Končar 0.75 kW (crni)

## Vraćanje na tvorničke postavke

Tablica 16. Parametri za vraćanje na tvorničke postavke

Korak	Parametar	Opis parametra	Preporučena opcija
1.	P0003	<b>Razina korisničkog pristupa</b> 1 Standard: Dopušta korištenje najčešćih parametara 2 Prošireno: Dopušta korištenje proširenih parametara (npr. ulazne/izlazne funkcije pretvarača) 3 Stručni: Ova opcija se koristi kada se želi sve parametre prikazati	<b>3</b>
2.	P0004	<b>Filter parametara</b> 0 Svi parametri 2 Parametri pretvarača 3 Parametri motor 4 Parametri senzora brzine	<b>0</b>
3.	P0010	<b>Parametar puštanja u rad</b> 0 Spremno za rad 1 Brzo puštanje u rad 30 Tvorničke postavke	<b>30</b>
4.	P0970	<b>Vraćanje na tvorničke postavke</b> 1 Svi parametri vraćeni na tvorničke postavke	<b>1</b>



## Končar 0.75 kW, puštanje u rad

Tablica 17. Parametri za puštanje u rad

Korak	Parametar	Opis parametra	Preporučena opcija
1.	P0003 =	<p><b>Razina korisničkog pristupa</b></p> <p>1 Standard: Dopušta korištenje najčešćih parametara</p> <p>2 Prošireno: Dopušta korištenje proširenih parametara (npr. ulazne/izlazne funkcije pretvarača)</p> <p>3 Stručni: Ova opcija se koristi kada se želi sve parametre prikazati</p>	<b>3</b>
2.	P0004	<p><b>Filter parametara</b></p> <p>0 Svi parametri</p> <p>2 Parametri pretvarača</p> <p>3 Parametri motor</p> <p>4 Parametri senzora brzine</p>	<b>0</b>
3.	P0010 =	<p><b>Parametar puštanja u rad</b></p> <p>0 Spremno za rad</p> <p>1 Brzo puštanje u rad</p> <p>30 Tvorničke postavke</p>	<b>1</b>
4.	P0100 =	<p><b>Europa/ Sjeverna Amerika</b></p> <p>0 Europa [kW], frekvencija 50 Hz</p> <p>1 Sjeverna Amerika [KS], frekvencija 60 Hz</p> <p>2 Sjeverna Amerika [kW], frekvencija 60 Hz</p>	<b>0</b>
5.	P0205 =	<p><b>Primjena pretvarač</b></p> <p>0 Konstantni moment (npr. kompresori)</p> <p>1 Promjenljivi moment (npr. pumpe, ventilatori)</p>	<b>0</b>
6.	P0300 =	<p><b>Tip motora</b></p> <p>1 Asinkroni motor</p> <p>2 Sinkroni motor</p>	<b>1</b>
7.	P0304 =	<p><b>Nazivni napon motora</b></p> <p>Upiše se nazivni napon[V] koji se nalazi na pločici motora</p>	<b>380</b>
8.	P0305 =	<p><b>Nazivna struja motora</b></p> <p>Upiše se nazivna struja[A] koja se nalazi na pločici motora</p>	<b>2,1</b>
9.	P0307 =	<p><b>Nazivna snaga motora</b></p> <p>Upiše se nazivnu snaga[kW] koja se nalazi na pločici motora.</p>	<b>0,75</b>
10.	P0308 =	<p><b>Nazivni faktor snage motora</b></p> <p>Upiše se faktor snage (cosφ) koji se nalazi na pločici motora</p>	<b>0,75</b>

11.	P0310 =	<p align="center"><b>Nazivna frekvencija motora</b></p> <p>Upisuje se nazivna frekvencija [Hz] koja se nalazi na pločici motora. Ako je parametar promijenjen, te više nije kao parametar P0100, broj polova motora se automatski preračunava</p>	<b>50</b>
12.	P0311 =	<p align="center"><b>Nazivna brzina motora</b></p> <p>Upisuje se nazivna brzina [<math>min^{-1}</math>] koja se nalazi na pločici. Ako se stavi 0, onda dolazi do unutarnje kalkulacije vrijednosti</p>	<b>1350</b>
13.	P0320 =	<p align="center"><b>Struja magnetiziranja motora</b></p> <p>Upisuje se vrijednost u [%] koja se odnosi na parametar P0305 (nazivna struja motora). Kada je vrijednost 0, izračunava se interno.</p>	<b>0</b>
14.	P0335 =	<p align="center"><b>Hlađenje motora</b></p> <p>0 Samohlađenje: Korištenje ventilatora koji je montiran na osovinu</p> <p>1 Prisilno hlađenje: Korištenje ventilatora koji je posebno napajan</p> <p>2 Samohlađenje i unutarnji ventilator</p> <p>3 Prisilno hlađenje i unutarnji ventilator</p>	<b>0</b>
15.	P0640 =	<p align="center"><b>Faktor preopterećenja motora</b></p> <p>Upisuje se vrijednost u [%] koja se odnosi na parametar P0305, te ovaj parametar definira granice nazivne struje. Parametar se postavlja koristeći parametar P0205 za konstantni moment na 150%, a za promjenljivi moment na 110%</p>	<b>150</b>
16.	P0700 =	<p align="center"><b>Izbor izvora naredbi</b></p> <p>0 Tvorničke postavke</p> <p>1 BOP (tipkovnica)</p> <p>2 Terminal</p> <p>4 USS na BOP vezi</p> <p>5 USS na COM vezi (kontrolni terminali 29 i 30)</p> <p>6 CB na COM vezi (CB = komunikacijski modul)</p>	<b>1</b>
17.	P1000 =	<p align="center"><b>Odabir zadane vrijednost frekvencije</b></p> <p>1 MOP zadana vrijednost</p> <p>2 Analogno zadana vrijednost</p> <p>3 Unaprijed postavljena vrijednost</p> <p>4 USS na BOP vezi</p> <p>5 USS na COM vezi (kontrolni terminali 29 i 30)</p> <p>6 CB na COM vezi (CB = komunikacijski modul)</p> <p>10 Nema zadane vrijednosti + MOP zadana vrijednost</p>	<b>1</b>

		11 MOP zadana vrijednost + MOP zadana vrijednost 12 Analogno zad. vrijednost + MOP zadana vrijednost 76 CB na COM vezi + Analogno zadana vrijednost 2 77 Analogno zadana vrijednost 2 + analogno zadana vrijednost 2	
18.	P1080 =	<p style="text-align: center;"><b>Minimalna frekvencija</b></p> Unosi se minimalna frekvencija [Hz] na kojoj će se motor vrtjeti	<b>0</b>
19.	P1082 =	<p style="text-align: center;"><b>Maksimalna frekvencija</b></p> Unosi maksimalna frekvencija [Hz] u na kojoj će se motor vrtjeti	<b>50</b>
20.	P1120 =	<p style="text-align: center;"><b>Vrijeme zaleta</b></p> Unosi se vrijeme[s] u kojem se želi da motor od stajanja dođe do pune brzine. Ako je vrijeme ubrzanja premalo, može doći do uključanja alarma A0501 (granica vrijednosti struje) ili do toga da se pretvarač ugasi s pogreškom F0001 (prevelika struja)	<b>5</b>
21.	P1121 =	<p style="text-align: center;"><b>Vrijeme kočenja</b></p> Unosi se vrijeme[s] u kojem se želi da motor od pune brzine dođe do stajanja. Ako je vrijeme kočenja premalo, može doći do uključanja alarma A0501 (granica vrijednosti struje) ili do toga da se pretvarač ugasi s pogreškom F0001 (prevelika struja) ili F0002 (preveliki napon)	<b>5</b>
22.	P1135 =	<p style="text-align: center;"><b>Brzo vrijeme kočenja OFF3</b></p> Unosi se vrijeme[s] za brzo kočenje, tj. da motor od pune brzine dođe do stajanja. Do brzog kočenja dolazi kada je pritisnuta komanda OFF3. Ako je vrijeme brzog kočenja premalo, može doći do uključanja alarma A0501 (granica vrijednosti struje) ili do toga da se pretvarač ugasi s pogreškom F0001 (prevelika struja) ili F0002 (preveliki napon)	<b>0,1</b>
23.	P1300 =	<p style="text-align: center;"><b>Način upravljanja</b></p> Odabire se potrebni način upravljanja <ul style="list-style-type: none"> <li>0 U/f sa linearnom karakteristikom</li> <li>1 U/f sa kontrolom strujnog toka</li> <li>2 U/f sa paraboličnim karakteristikama</li> <li>3 U/f sa programibilnom karakteristikom</li> <li>5 U/f za tekstilne aplikacije</li> <li>6 U/f sa kontrolom strujnog toka za tekstilne</li> <li>19 U/f kontrola sa nezavisnim zadanim naponom</li> <li>20 Vektorsko upravljanje bez senzora</li> <li>21 Vektorsko upravljanje sa senzorom</li> </ul>	<b>0</b>

		22 Vektorska kontrola momenta bez senzora 23 Vektorska kontrola momenta sa senzorom	
24.	P1500 =	<b>Odabir zadane vrijednosti momenta</b> Odabire se izvor zadane vrijednost momenta 0 Nema glavne zadane vrijednosti 2 Analogno zadana vrijednost 4 USS na BOP vezi 5 USS na COM vezi (kontrolni terminali 29 i 30) 6 CB na COM vezi (CB = komunikacijski modul) 7 Analogno zadana vrijednost 2	<b>0</b>
25.	P1910 =	<b>Odabir identifikacije podataka o motoru</b> 0 Onemogućeno	<b>0</b>
26.	P1960 =	<b>Optimizacije regulatora brzine</b> 0 Spriječeno Da bi se mogao optimizirati, vektorsko upravljanje zatvorenom petljom (P1300 = 20 ili 21) mora biti aktivirano. Nakon što je optimizacija uključena (P1960 = 1), alarm A0542 je prikazan.	<b>0</b>
27.	P3900 =	<b>Kraj brzog puštanja u rad</b> Početak proračuna motora 0 Nema brzog puštanja u rad (nema proračuna motora) 1 Proračun motora i resetiranje svih ostalih parametara, koji nisu uključeni u brzo puštanje u rad, na tvorničke postavke 2 Proračun motora i resetiranje ulazno/izlaznih postavka 3 Samo proračun motora. Ostali parametri se ne resetiraju	<b>3</b>
28.	P844=	<b>BICO funkcija kočenja(OFF2)</b> Ovdje se postavlja prvi ulaz kojim će se zaustavljati motor, normalnom brzinom	<b>1</b>
29.	P845=	<b>BICO funkcija kočenja(OFF2)</b> Ovdje se postavlja drugi ulaz kojim će se zaustavljati motor, normalnom brzinom Radi jednostavnosti postavlja se na isti digitalni ulaz	<b>1</b>
30.	P848=	<b>BICO funkcija brzog kočenja(OFF3)</b> Ovdje se postavlja digitalni ulaz kojim će se motor zaustaviti vrlo brzo	<b>19.1</b>

## Končar 0.75 kW, proračun motora i podataka za kontrolu

Proračun motora se upisuje jedino ako postoji kompletna dokumentaciju o motoru, ako ne postoji, ovaj korak se preskače i vrijednosti se same izračunaju.

Tablica 18. Parametri za proračun motora

Korak	Parametar	Opis parametra	Preporučena opcija
1.	P0340 =	<p><b>Proračun motora</b></p> <p>Ovaj parametar je nužan tekom puštanja u rad radi ponašanja pretvarača.</p> <p>0 Nema proračuna            1 Kompletan proračun motora            2 Proračun ekvivalentnog kruga            3 Proračun U/f i vektorske kontrole            4 Samo proračun podataka upravljača</p> <p>Izabiremo opciju 1 jedino ako imamo specifikaciju motora.</p>	<b>1</b>
2.	P0341 =	<p><b>Inercija motora[<math>kgm^2</math>]</b></p> <p>Upisuje se inercija elektromotora</p>	<b>0.0071</b>
3.	P0342 =	<p><b>Omjer ukupne/elektromotorne inercije</b></p> <p>Upisuje se omjer.</p>	<b>U specifikaciji motora</b>
4.	P0344 =	<p><b>Težina motora</b></p> <p>Upisuje se težinu motora u kilogramima.</p>	<b>U specifikaciji motora</b>
5.	P0350 =	<p><b>Otpor statora</b></p> <p>Upisuje se otpor statora u <math>\Omega</math> od motora koji je spojen.</p>	<b>U specifikaciji motora</b>
6.	P0354 =	<p><b>Otpor rotora</b></p> <p>Upisuje se otpor rotora u <math>\Omega</math> (faznu vrijednost).</p>	<b>U specifikaciji motora</b>
7.	P0356 =	<p><b>Rasipni induktivitet statora</b></p> <p>Upisuje se Rasipni induktivitet statora u mH.</p>	<b>U specifikaciji motora</b>
8.	P0358 =	<p><b>Rasipni induktivitet rotora</b></p> <p>Upisuje se Rasipni induktivitet rotora u mH.</p>	<b>U specifikaciji motora</b>
9.	P0360 =	<p><b>Glavni induktivitet</b></p> <p>Upisuje se glavni (magnetizirajući) induktivitet elektromotora (fazna vrijednost).</p>	<b>U specifikaciji motora</b>
10.	P0340 =	<p><b>Proračun motora</b></p> <p>3 Proračun U/f i vektorske kontrole</p> <p>Svi parametri su sada uključeni u proračun, te također i podatci upravljača (P0340=4).</p>	<b>3</b>

## Končar 0.75 kW, rutina identifikacije podataka motora

*Tablica 19. Parametri za identifikaciju*

Redni broj koraka	Parametar	Opis parametra	Preporučena opcija
1.	P0625 =	<p style="text-align: center;"><b>Okolna temperatura motora</b></p> <p>Temperatura okoline motora [°C] unosi se u trenutku kada se unose podaci o motoru (kada je na tvorničkim postavkama onda je 20 °C). Razlika između temperature motora i okolne temperature motora (parametar P0625) mora biti u rasponu tolerancije od otprilike ± 5 °C. Ako ovo nije slučaj, tada se identifikacija podataka ne može izvesti nego se mora pričekati da se elektromotor ohladi.</p>	<b>20</b>
2.	P1910 = 1	<p style="text-align: center;"><b>Izbor identifikacije podataka motora</b></p> <p>Kada je P910 = 1 onda se identificira parametar elektromotora s promjenom parametra. Te promjene se prihvaćaju te se primjenjuju na upravljač.</p> <p>Kada je izabrana ova opcija, tada je uključen Alarm A0541 (identifikacija podataka elektromotora).</p>	<b>1</b>
3.	ON	<p style="text-align: center;"><b>Uključenje identifikacije</b></p> <p>Identifikaciju podataka elektromotora se uključuje pritiskom na tipku ON. Motor se sam poravna, te struja teče kroz njega. Kada je gotovo parametar P1910 je resetiran i Alarm A0541 se briše.</p>	
4.	OFF1	<p>Da bi se u pretvarač unijeli novi podatci, mora se koristiti tipka OFF1.</p>	
5.	P1910 = 3	<p style="text-align: center;"><b>Izbor identifikacije podataka motora</b></p> <p>Kada je parametar P1910 = 3 onda se identificira karakteristika zasićenja prilikom promjene parametara. Kada je izabrana ova opcija, tada je uključen Alarm A0541 (identifikacija podataka elektromotora).</p>	<b>3</b>
6.	ON	<p style="text-align: center;"><b>Uključenje identifikacije</b></p> <p>Identifikaciju podataka elektromotora uključujemo pritiskom na tipku ON. Motor se sam poravna, te struja teče kroz njega. Kada je gotovo parametar P1910 je resetiran i Alarm A0541 se briše</p>	
7.	OFF1	<p>Da bi se u pretvarač unijeli novi podatci, mora se koristiti tipka OFF1.</p>	

## 11. Popis slika

Slika 1. Presjek asinkronog stroja [2] .....	2
Slika 2. Momentno-brzinska karakteristika [1] .....	3
Slika 3. Poluvalni ispravljač sa i bez filtera [1] .....	5
Slika 4. Punovalni ispravljač i prikaz napona na teretu bez filtera a) i sa filterom b) [1] .....	5
Slika 5. Naponski trofazni izmjenjivač [3] .....	6
Slika 6. Skalarno upravljanje naponom statora [3] .....	8
Slika 7. Principijelna shema vektorske regulacije [3] .....	9
Slika 8. Ulazi i izlazi pretvarača [7] .....	10
Slika 9. Dijagram spajanja pretvarača [8] .....	11
Slika 10. NEMA pločica [8] .....	12
Slika 11. Operacijski paneli [7] .....	14
Slika 12. Ovisnost brzine o frekvenciji Končarevog motora .....	27
Slika 13. Ovisnost brzine o frekvenciji Siemensovog motora .....	27
Slika 14. Prikaz struje koju koristi frekvencijski pretvarač .....	28
Slika 15. Prikaz struje frekvencijskog pretvarača kod brzog kočenja .....	29
Slika 16. Prikaz struje u praznom hodu motora .....	30
Slika 17. Prikaz struje pri brzom kočenju motora .....	30
Slika 18. Ulazi za frekvencijski pretvarač .....	34
Slika 19. Siemensov motor .....	36
Slika 20. Pločica sa specifikacijama Siemens motora .....	36
Slika 21. Končar 0.75 kW motor .....	37
Slika 22. Pločica sa specifikacijama Končar 0.75 kW motora .....	37
Slika 23. Končar 3 kW motor .....	38
Slika 24. UNI-T tahometar .....	39
Slika 25. Osciloskop Tektronix TDS 2014B sa strujnim kliještima .....	39

## 12. Popis tablica

Tablica 1. Opis tipka na MICROMASTER 440 pretvaraču.....	15
Tablica 2. Parametri za vraćanje na tvorničke postavke.....	16
Tablica 3. Parametri za puštanje u rad.....	17
Tablica 4. Parametri za proračun motora.....	21
Tablica 5. Parametri za identifikaciju podataka .....	22
Tablica 6. Specifikacije motora .....	23
Tablica 7. Brzina motora .....	26
Tablica 8. Parametri za vraćanje na tvorničke postavke.....	40
Tablica 9. Parametri za puštanje u rad.....	41
Tablica 10. Parametri za proračun motora.....	45
Tablica 11. Parametri za identifikaciju podataka .....	46
Tablica 12. Parametri za vraćanje na tvorničke postavke.....	47
Tablica 13. Parametri za puštanje u rad.....	48
Tablica 14. Parametri za proračun motora.....	52
Tablica 15. Parametri za identifikaciju .....	53
Tablica 16. Parametri za vraćanje na tvorničke postavke.....	54
Tablica 17. Parametri za puštanje u rad.....	55
Tablica 18. Parametri za proračun motora.....	59
Tablica 19. Parametri za identifikaciju .....	60