

Konstrukcija i izrada prototipa vakuum generatora

Hrženjak, Karlo

Undergraduate thesis / Završni rad

2022

Degree Grantor / Ustanova koja je dodijelila akademski / stručni stupanj: **University North / Sveučilište Sjever**

Permanent link / Trajna poveznica: <https://um.nsk.hr/um:nbn:hr:122:228677>

Rights / Prava: [In copyright](#)/[Zaštićeno autorskim pravom.](#)

Download date / Datum preuzimanja: **2025-01-02**



Repository / Repozitorij:

[University North Digital Repository](#)





**Sveučilište
Sjever**

Završni rad br. 383/PS/2022

Konstrukcija i izrada prototipa vakuum generatora

Karlo Hrženjak, 4163/336

Varaždin, srpanj 2022. godine



Sveučilište Sjever

Odjel za strojarstvo

Završni rad br. 383/PS/2022

Konstrukcija i izrada prototipa vakuum generatora

Student

Karlo Hrženjak, 4163/336

Mentor

Zoran Busija, dipl. ing. stroj.

Varaždin, srpanj 2022. godine

Prijava završnog rada

Definiranje teme završnog rada i povjerenstva

| | | | |
|-------------|---|---------|-------------------------|
| ODJEL | Odjel za strojarstvo | | |
| STUDIJ | preddiplomski stručni studij Proizvodno strojarstvo | | |
| PRISTUPNIK | Karlo Hrženjak | JMBAG | 0336036892 |
| DATUM | 10.06.2022. | KOLEGIJ | Pneumatika i hidraulika |
| NASLOV RADA | Konstrukcija i izrada prototipa vakuum generatora | | |

| | |
|-----------------------------|--|
| NASLOV RADA NA ENGL. JEZIKU | Design and protptype of a vacuum generator |
|-----------------------------|--|

| | | | |
|--------|---------------------------------|--------|----------|
| MENTOR | Zoran Busija, dipl. ing. stroj. | ZVANJE | predavač |
|--------|---------------------------------|--------|----------|

| | |
|----------------------|---|
| ČLANOVI POVJERENSTVA | Marko Horvat, dipl.ing.stroj., viši predavač - predsjednik povjerenstva |
| 1. | Zoran Busija, dipl.ing.stroj, predavač |
| 2. | doc.dr.sc. Zlatko Botak, dipl.ing.stroj. |
| 3. | Siniša Švoger, dipl.ing.stroj, predavač - rezervni član |
| 4. | |
| 5. | |

Zadatak završnog rada

| | |
|------|-------------|
| BR.: | 383/PS/2022 |
|------|-------------|

OPIS

U završnom radu potrebno je:

Objasniti princip rada vakuum generatora zasnovanog na Venturijevoj cijevi.

Vakuuum generator oblikovati pomoću 3D CAD alata i aditivnom tehnologijom izraditi prototip.

Izmjeriti svojstva novog proizvoda i usporediti ih sa svojstvima uređaja koji se nalaze na tržištu.

Analizirati dobivene vrijednosti i dati smjernice za daljnje poboljšanje proizvoda.

ZADATAK UKUČEN

06.07.2022.



POTPIS MENTORA

Busija
Horvat

Predgovor

Prije svega bih zahvalio mentoru Zoranu Busiji, dipl. ing. stroj, na trudu i vremenu koje je uložio za pomoć pri izradi završnog rada te na stručnim savjetima.

Također se zahvaljujem svim profesorima, asistentima i kolegama za svu pomoć i preneseno stručno znanje tokom studija.

Na kraju bih zahvalio svojim roditeljima koji su mi omogućili studij i podupirali me tokom studiranja te prijateljima, rodbini i svim poznanicima koji su mi bili podrška i motivacija tokom studiranja.

Sažetak

U završnom radu su objašnjeni temeljni fizikalni zakoni koji su potrebni za funkcioniranje vakuum generatora. Također se spominje i povijesti znanosti o vakuumu i vakuumskoj tehnologiji, te aditivnoj proizvodnji pomoću koje je izrađen prototip vakuum generatora. U radu se spominju vrste vakuum generatora, njihove razlike i princip rada. Na kraju se govori o načinu izrade, problemima prilikom izrade te rješenjima koja smo primijenili kako bi generator funkcionirao, a nakon toga je izveden niz mjerenja koja na temelju kojih su dati konačni zaključci.

Cilj završnog rada je izrada funkcionalnog vakuum generatora te nakon toga provođenje mjerenja kako bi se karakteristike vakuum generatora mogle usporediti s proizvođačima na tržištu.

Podatci korišteni za izradu završnog rada su prikupljeni iz knjiga, sa internetskih stranica te završnih ili diplomskih radova koji su navedeni u literaturi.

Ključne riječi: vakuum generator, SolidWorks, 3D, CAD, aditivna proizvodnja

Abstract

This final paper contains the basic physical laws that are necessary for the functioning of the vacuum generator. It also mentions the history of vacuum science and vacuum technology, and additive manufacturing, which was used to create a prototype of vacuum generator. The paper also mentions the types of vacuum generators, their differences and their principle of operation. At the end, we talk about the manufacturing method, the problems during manufacturing, and the solutions we applied to make the generator work, and a series of measurements that were performed after 3D print. We gave our conclusions based on these measurements.

The goal of the final work is to create a functional vacuum generator and then carry out measurements so that the characteristics of the vacuum generator can be compared with manufacturers on the market.

The data used to create the final thesis was collected from books, from websites and final or graduate theses listed in the literature.

Key words: vacuum generator, SolidWorks, 3D, CAD, additive manufacturing

Popis korištenih kratica

| | |
|-------------|---|
| CAD | <i>eng. Computer Aided Design</i> hrv. Računalno potpomognut dizajn |
| ASTM | <i>eng. American Society for Testing and Materials</i> hrv. Američkom društvo za testiranje i materijale |
| 3D | 3 dimenzionalno |
| SLA | <i>eng. Stereolithography</i> hrv. Stereolitografija |
| SLS | <i>eng. Selective Laser Sintering</i> hrv. Selektivno lasersko sraščivanje |
| 3DP | <i>eng. 3D print</i> hrv. 3D tiskanje |
| FDM | <i>eng. Fused Deposit Molding</i> Hrv. Taložno sraščivanje |
| LOM | <i>eng. Laminated Object Manufacturing</i> hrv. Laminiranje |
| SLM | <i>eng. Selective Laser Melting</i> hrv. Selektivno lasersko taljenje |
| DLP | <i>eng. Digital light processing</i> hrv. Očvršćivanje digitalno obrađenim svjetlosnim signalom |
| CLIP | <i>eng. Continuous Liquid Interphase Printing</i> hrv. Proizvodnja kontinuiranim tekućim povezivanjem |

Sadržaj

| | | |
|--------|--|----|
| 1. | Uvod..... | 1 |
| 1.1. | Povijest znanosti o vakuumu i vakuumskoj tehnologiji..... | 1 |
| 2. | Obrada zadatka..... | 3 |
| 2.1. | Bernoullijeva jednadžba | 3 |
| 2.2. | Venturijeva cijev | 5 |
| 2.3. | Generatori vakuuma | 8 |
| 2.3.1. | Klipna pumpa | 8 |
| 2.3.2. | Root pumpa | 9 |
| 2.3.3. | Lamelna pumpa | 9 |
| 2.3.4. | Jednostupanjski vakuum generatori | 10 |
| 2.3.5. | Jednostupanjski vakuum generatori s funkcijom otpuštanja | 10 |
| 2.3.6. | Višestupanjski vakuum generatori | 11 |
| 2.3.7. | Kompaktni vakuum generatori..... | 11 |
| 2.4. | Aditivna proizvodnja..... | 12 |
| 3. | Konstrukcija | 13 |
| 4. | Analiza rezultata | 19 |
| 5. | Zaključak | 28 |
| 6. | Literatura..... | 29 |

1. Uvod

1.1. Povijest znanosti o vakuumu i vakuumskoj tehnologiji

U staroj Grčkoj, prije Sokrata, filozofi su tražili univerzalnu konstantu u svijetu. Grčki filozof Demokrit (460.-375. g. pr. Kr.) pretpostavio je da je sve oko nas načinjeno od malih nedjeljivih čestica koje je on nazvao „atomima“ (grč. *atomos* - nedjeljiv). Demokrit je između atoma pretpostavio prazan prostor (mikrovakuum) kroz koji se atomi miču prema poznatim zakonima mehanike. Varijacije u obliku, orijentaciji i poretku atoma bi prema tome uzrokovale varijacije na makroskopskoj razini promatranog predmeta. Na temelju ovih pretpostavki Demokrit i njegov učitelj Leukip se smatraju „izumiteljima“ vakuuma usprkos tome što ova filozofija nije prihvaćena do 16 stoljeća. Moderna fizika uvelike odgovara navedenim Demokritovim pretpostavkama.

Godine 1613. Galileo Galilei je u Firenci pokušao izmjeriti težinu i gustoću zraka. Odredio je težinu staklene posude koja je sadržavala komprimirani zrak, zrak atmosferskog tlaka ili vodu. Dobio je vrijednost gustoće zraka od 2,2 g/l što se ne razlikuje mnogo od moderne vrijednosti gustoće zraka (2,2 g/l). To je bio veliki napredak jer se zrak po prvi puta razmatra kao materija koja ima težinu.

Torricelliev eksperiment je 1644. izveo Evangelista Torricelli koji je bio profesor u Firenci. On je staklenu epruvetu napunio živom i vrhom prsta je zatvorio otvor kroz koji je ulijevao živu. Nakon toga je epruvetu okrenuo i uronio u posudu koja je također sadržavala živu. Zatim je maknuo prst s epruvete i visina žive se spustila na oko 76 cm od razine žive u posudi. To je bio prvi eksperiment kojim se uspješno stvorio vakuum i kojim se znanstvena zajednica naknadno uvjerala da isti postoji.



Slika 1. Torricelijev eksperiment s vakuumom. [1]

Nakon što je saznao za ovaj pokus, Blaise Pascal je svog šogora Periera i nekoliko drugih svjedoka uputio na planinu Puy de Dome da izmjere promjenu tlaka od podnožja do vrha planine. Time je htio dokazati da se tlak mijenja obrnuto proporcionalno s promjenom nadmorske visine. Rezultat ovog pokusa je bila razlika od 8 cmHg.

2. Obrada zadatka

2.1. Bernoullijeva jednadžba

Odnos između tlaka, brzine i promjene visine fluida od neke referentne točke definiran je Bernoullijevom jednadžbom 1783. godine od strane švicarskog znanstvenika Daniela Bernoullia. Kompletna derivacija¹ te jednadžbe je objavljena 1755. godine od strane Leonharda Eulera. Daniel Bernoulli je istraživao u raznim područjima (medicina, biologija, fizika, astronomija te oceanografija), a već spomenute 1783. godine je u djelu *Hydrodynamica* pomoću Newtonove mehanike definirao tok fluida i Bernoullijevu jednadžbu. Također je objasnio pojavu tlaka kod plinova tako što je predstavio kinetički model plinova gdje molekule predstavljaju čestice koje se međusobno sudaraju sa stjenkama spremnika i međusobno.

$$p + \frac{\rho}{2}v^2 + \rho gh = const. \quad (2.1.1.)$$

Jednadžba se sastoji od tri člana – statičkog, dinamičkog i hidrostatskog tlaka. U statički tlak spada član p koji predstavlja tlak fluida. Dinamički tlak je funkcija gustoće fluida ρ i njegove brzine v , a predstavlja kinetičku energiju fluida po jedinici volumena. Hidrostatski tlak je tlak koji fluid vrši zbog djelovanja gravitacijske sile, a čine ga već spomenuta gustoća fluida ρ , ubrzanje sile teže g te visina fluida od neke referentne točke h . Zbroj tih članova je konstantan i tako dobijemo zakon o očuvanju energije fluida.

Gore navedena jednadžba je prikazana u obliku tlakova, a ista jednadžba može poprimiti još dva oblika – oblik energije (1.2.) i oblik visina (1.3.).

$$\frac{p}{\rho} + \frac{v^2}{2} + gh = const. \quad (2.1.2)$$

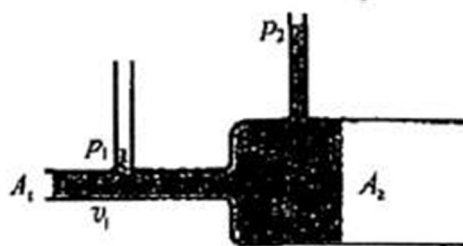
$$\frac{p}{\rho g} + \frac{v^2}{2g} + h = const. \quad (2.1.3.)$$

¹ Derivacija – granična vrijednost omjera promjene vrijednosti funkcije i pripadne promjene nezavisne varijable [4]

Kada tekućina miruje, u svakoj točki na istoj visini tlak je jednak (Paar, 2000.).

Ako promatramo bilo koja dva presjeka horizontalne cijevi u dvije točke koje imaju različite površine presjeka A_1 i A_2 (slika 2.). Na mjestu presjeka cijevi površine pojavljuje se vrijednost tlaka p_1 i brzina toka fluida v_1 , a na mjestu drugog presjeka površine A_2 pojavljuje se vrijednost tlaka p_2 i brzine toka fluida v_2 . U tom slučaju tlakove i brzine možemo povezati slijedećim izrazom:

$$p_1 + \frac{1}{2} \rho v_1^2 = p_2 + \frac{1}{2} \rho v_2^2 \quad (2.1.4.)$$



Slika 2. Cijev za mjerenje razlike visina pri protoku fluida [5]

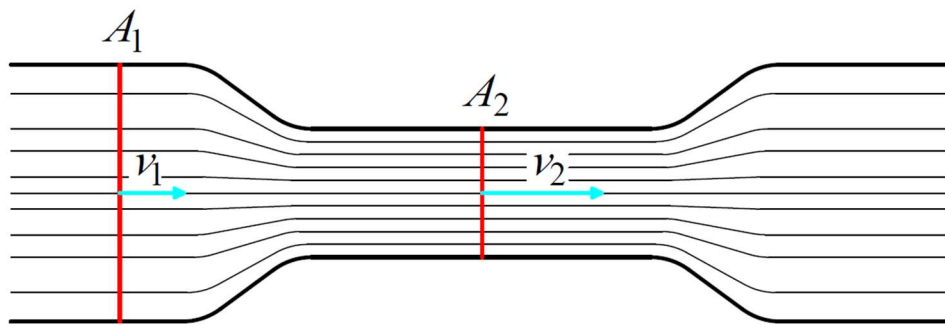
Ako napravimo pokus gdje u tekućinu koja protječe horizontalnom cijevi kao na slici (slika 3.) stavimo obojane čestice moći ćemo zorno prikazati strujanje tekućine. Obojene čestice će se gibati skupa s fluidom pa će nastati linije koje predočuju gibanje fluida. Te linije nazivamo *strujnicama*.

Smjer brzine u svakoj se točki podudara sa smjerom strujnice kroz tu točku. Iznos brzine može se pak predočiti gustoćom strujnica: ondje gdje je brzina tekućine veća, veća je gustoća strujnica, a ondje gdje je brzina tekućine manja, gustoća strujnica je manja. (Paar 2000:149) (Slika 3.)

Iz toga možemo zaključiti da se s smanjenjem površine poprečnog presjeka horizontalne cijevi povećava brzina zbog toga što se povećava gustoća silnica. Analogno tome, s povećanjem površine presjeka horizontalne cijevi se smanjuje brzina zbog smanjenja gustoće silnica.

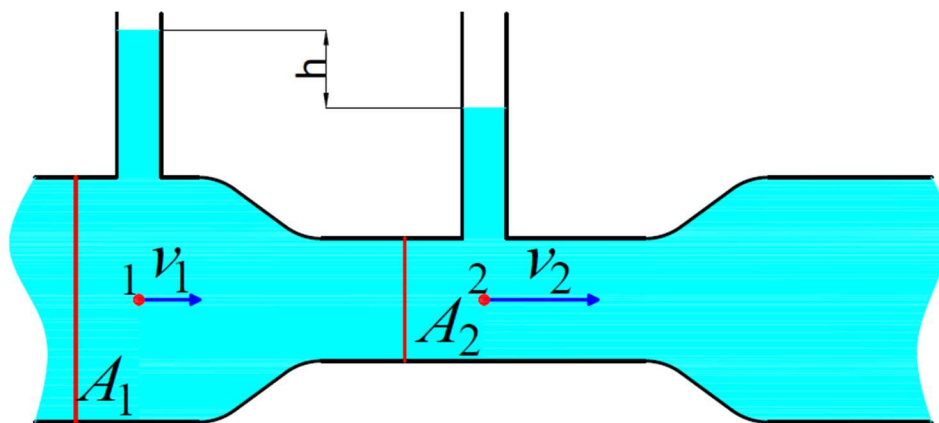
Ako u takvoj cijevi ponovno uočimo presjek površine A_1 , a presjek površine A_2 na nekom drugom mjestu u istoj cijevi te na istim mjestima uočimo brzine v_1 i v_2 dobijemo izraz (2.1.5.) koji nazivamo **jednadžba kontinuiteta**.

$$A_1 v_1 = A_2 v_2 \quad (2.1.5.)$$



Slika 3. Prikaz strujanja strujnica kroz cijev sa suženjem

2.2. Venturijeva cijev



Slika 4. Venturijeva cijev

Venturijeva cijev je cijev koja ima suženje u središnjem dijelu. Ona se koristi za mjerenje brzine protjecanja tekućine u cijevi. Princip mjerenja se temelji na tome da se izmjeri razlika tlakova u široj i užoj cijevi, a nakon toga se izračunava brzina protoka fluida.

Ako u prethodnoj jednadžbi (2.1.4.) na desnoj strani jednakosti izlučimo gustoću fluida ρ dobit ćemo sljedeći izraz:

$$p_1 - p_2 = \frac{1}{2} \rho (v_2^2 - v_1^2) \quad 2.2.1.$$

Nakon toga jednadžbu kontinuiteta (2.1.5.) možemo izraziti tako da je brzina v_1 jednaka umnošku omjera površina A_2 i A_1 i brzine v_2 te taj izraz uvrstiti u prethodni. Tako dobijemo izraz 2.2.3.

$$v_1 = \frac{A_2}{A_1} v_2 \quad 2.2.2$$

$$p_1 - p_2 = \frac{1}{2} \rho \left(v_2^2 - \left(\frac{A_2}{A_1} v_2 \right)^2 \right) \quad 2.2.3$$

Kvadriranjem uvrštenog izraza te izlučivanje brzine v_2 iz zagrade dobijemo izraz 2.2.5.

$$p_1 - p_2 = \frac{1}{2} \rho \left(v_2^2 - \frac{A_2^2}{A_1^2} v_2^2 \right) \quad 2.2.4$$

$$p_1 - p_2 = \frac{1}{2} \rho v_2^2 \left(1 - \frac{A_2^2}{A_1^2} \right) \quad 2.2.5$$

Ako cijelu jednadžbu pomnožimo s 2 te podijelimo s izrazom $\rho \left(1 - \frac{A_2^2}{A_1^2} \right)$ dobit ćemo vrijednost kvadrata brzine v_2 (2.2.6.) te je nakon toga potrebno korijenovati navedeni izraz i na kraju dobijemo vrijednost brzine v_2 (2.2.7.)

$$\frac{2(p_1 - p_2)}{\rho \left(1 - \frac{A_2^2}{A_1^2} \right)} = v_2^2 \quad 2.2.6$$

$$v_2 = \sqrt{\frac{2(p_1 - p_2)}{\rho \left(1 - \frac{A_2^2}{A_1^2} \right)}} \quad 2.2.7$$

Pomoću Bernoullijeve jednadžbe možemo u točkama 1 i 2 napisati slijedeće izraze (2.2.8 i 2.2.9)

$$p_1 - p_{atm} = \rho g h_1 \quad 2.2.8$$

$$p_2 - p_{atm} = \rho g h_2 \quad 2.2.9$$

Nakon toga u obje jednažbe izražavamo vrijednost p_{atm} te ih izjednačimo i tako dobijemo izraz 2.2.12.

$$p_1 - \rho g h_1 = p_{atm} \quad 2.2.10$$

$$p_2 - \rho g h_2 = p_{atm} \quad 2.2.11$$

$$p_1 - \rho g h_1 = p_2 - \rho g h_2 \quad 2.2.12$$

Idući korak je prebacivanje statičkih tlakova na jednu, a hidrostatskih tlakova na drugu stranu, a zatim izlučivanje umnoška ρg .

$$p_1 - p_2 = \rho g h_1 - \rho g h_2 \quad 2.2.13$$

$$p_1 - p_2 = \rho g (h_1 - h_2) \quad 2.2.14$$

Razliku visina možemo zamijeniti vrijednošću visine h i nakon toga dobijemo izraz 2.2.16.

$$h_1 - h_2 = h \quad 2.2.15$$

$$p_1 - p_2 = \rho g h \quad 2.2.16$$

Supstituiranjem dobivenog izraza u već dobiveni izraz 2.2.17 i kraćenjem gustoće fluida ρ dobit ćemo izraz za izračun brzine v_2 (2.2.18)

$$v_2 = \sqrt{\frac{2\rho g h}{\rho \left(1 - \frac{A_2^2}{A_1^2}\right)}} \quad 2.2.17$$

$$v_2 = \sqrt{\frac{2gh}{\left(1 - \frac{A_2^2}{A_1^2}\right)}} \quad 2.2.18$$

2.3. Generatori vakuuma

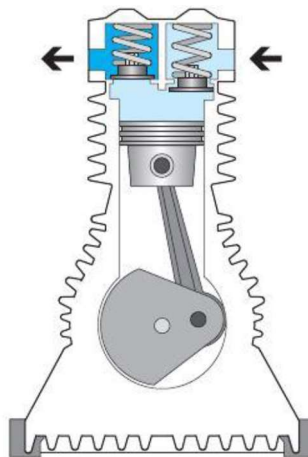
Generiranje vakuuma u vakuumskoj tehnici se postiže na dva osnovna načina - pomoću pumpi ili generatora vakuuma.

Vakuumske pumpe su uređaji koji pomoću mehaničkih elemenata uvlače zrak te tako generiraju vakuum, a u mehaničke elemente spadaju klipovi, rotori te klizači. Vakuumske pumpe se dijele na dvije glavne skupine istiskujuće pumpe i rotacijske pumpe.

Vakuum generatori su uređaji koji funkcioniraju na principu venturijeve cijevi, koji smo objasnili u prošlom poglavlju. Na ulazu u generator struji komprimirani zrak koji prolazi kroz mlaznicu (suženje) pri čemu se povećava brzina protoka zraka. Na izlazu iz mlaznice stvara se podtlak čime uzrokuje usis zraka na vakuumskom otvoru.

2.3.1. Klipna pumpa

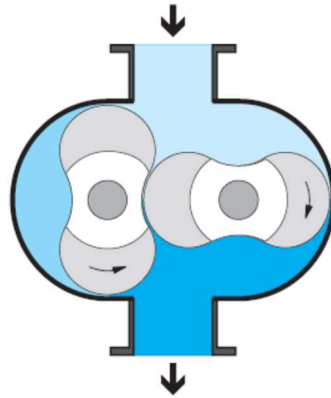
Klipne pumpe se sastoje od klipa, koji služi kao element za stvaranje vakuuma, te pogonskog dijela. Pogonski giba se rotacijski te tako uzrokuje translacijsko gibanje klipa. Kada se klip giba prema dolje obavlja se usis zraka kroz usisnu komoru, a kada se klip giba prema gore događa se kompresija te se zrak istiskuje kroz ispušni vod. Na slici 5 prikazana je klipna pumpa u poprečnom presjeku.



Slika 5. Klipna pumpa [6]

2.3.2. Root pumpa

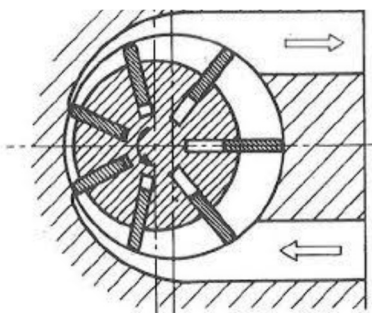
Root pumpe su uređaji koji pomoću vrtnje rotora stlačuju zrak te na izlazu stvaraju veći tlak od ulaznog, a rezultat toga je usis zraka na ulazu. Ove pumpe se ne podmazuju već se hlade zrakom koji protječe kroz pumpu. Na slici 2.5 je prikazana root pumpa.



Slika 6. Root pumpa [6]

2.3.3. Lamelna pumpa

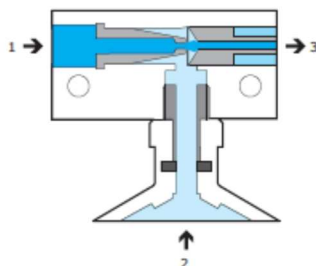
Lamelne pumpe su uređaji kod kojih je rotor smješten ekscentrično u odnosu na kućište u kojem se nalazi. Na rotoru se nalaze lopatice koje se okreću zajedno s rotorom te su zbog opruga uvijek u dodiru s stijenkom kućišta. Na slici 7 vidimo poprečni presjek lamelne pumpe te isto tako možemo vidjeti da su na ulazu u pumpu komore za usis veće. Rotacijom te iste komore oko osi vrtnje rotora smanjuje se volumena komore, a povećava se tlak fluida. Rezultat tog procesa je povećanje tlaka na izlazu iz pumpe.



Slika 7. Lamelna puma [6]

2.3.4. Jednostupanjski vakuum generatori

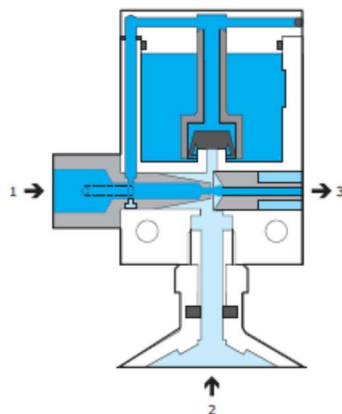
Jednostupanjski vakuum generator je uređaj koji koristi komprimirani zrak i venturijev princip za usis zraka kroz usisni vod. Usis zraka prestaje nakon zaustavljanja dovoda komprimiranog zraka kroz ulazni vod. Slika 8 prikazuje poprečni presjek jednostupanjskog vakuum generatora.



Slika 8. Jednostupanjski vakuum generator [6]

2.3.5. Jednostupanjski vakuum generatori s funkcijom otpuštanja

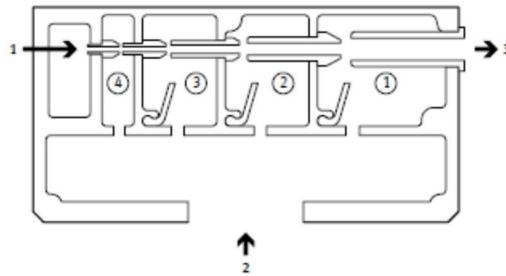
Razlika između jednostupanjskog vakuum generatora i jednostupanjskog vakuum generatora s funkcijom otpuštanja je u tome što ovaj uređaj ima još integrirani spremnik komprimiranog zraka. Nakon što prekinemo dobavu zraka na ulazu, komprimirani zrak iz spremnika odbija predmet koji je usisan pomoću usisne čašice. Slika 9 prikazuje poprečni presjek jednostupanjskog vakuum generatora s funkcijom otpuštanja.



Slika 9. Jednostupanjski vakuum generator s funkcijom otpuštanja [6]

2.3.6. Višestupanjski vakuum generatori

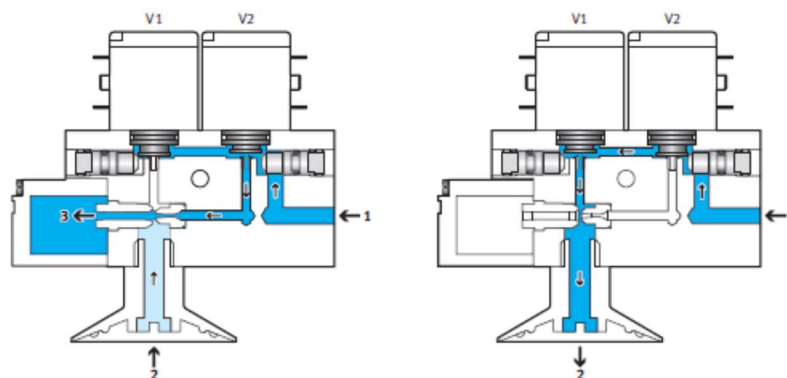
Višestupanjski vakuum generator je uređaj koji se sastoji od više jednostupanjskih vakuum generatora koji su povezani u serijsku vezu. Ova vrsta vakuum generatora može postići tlak do -0,99 bara[5]. Na slici 10 prikazan je poprečni presjek višestupanjskog vakuum generatora.



Slika 10. Višestupanjski vakuum generator [6]

2.3.7. Kompaktni vakuum generatori

Kompaktni vakuum generator je dobio svoj naziv po tome što se u jednom sklopu nalazi više pneumatskih elemenata (upravljački ventili, vakuumski prekidač, filter, nepovratni ventil, protočni ventil, prigušivač te ejektor). Konstruirani su tako da pomoću ventila možemo uzrokovati usis zraka, ali i otpuštanje usisnih komada. Slika 11 prikazuje poprečni presjek kompaktnog vakuum generatora.



Slika 11. Kompaktni vakuum generator [6]

2.4. Aditivna proizvodnja

Pojam aditivne proizvodnje definiran je 2009. godine kao krovni termin od strane međunarodne komisije *ASTM Interational Commitee f4*. U brojnim literaturama susreću se i termini aditivni procesi, aditivni postupci, slojevita proizvodnja, i drugi. Aditivna proizvodnja odgovor je na dinamiku današnje industrije, te je interdisciplinarni proces. Prema autorima Šercer i Godec razvitak aditivne proizvodnje proizlazi iz suradnje stručnjaka iz različitih polja pri izvršavanju zajedničkih projekata. [7]

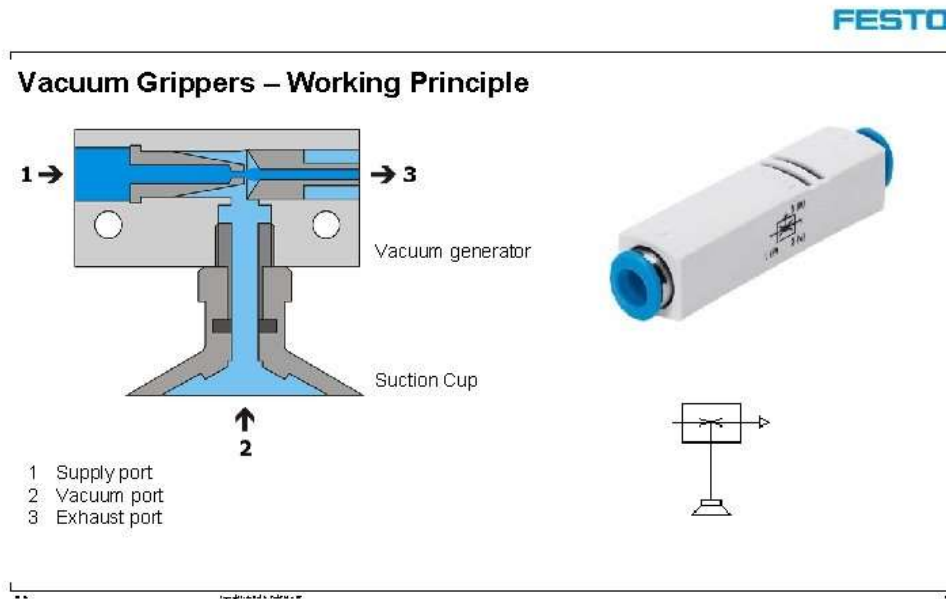
Uz interdisciplinarnost, koja zahtijeva maksimalno iskorištavanje potencijala postupka aditivne proizvodnje, ne smije se smetnuti s uma ni odgovarajuće obrazovanje budućih stručnjaka, koji će na inovativnim i kreativnim idejama pomicati granice mogućnosti razvoja i proizvodnje novih proizvoda. Takve pomake mogu im omogućiti jedino postupci aditivne proizvodnje. [7]

Aditivna proizvodnja dijeli se na:

1. Stereolitografiju (SLA)
2. Selektivno lasersko srašćivanje (SLS)
3. 3D tiskanje (3DP)
4. Taložno srašćivanje (FDM)
5. Laminiranje (LOM)
6. Selektivno lasersko taljenje (SLM)
7. Očvršćivanje digitalno obrađenim svjetlosnim signalom (DLP)
8. Proizvodnja kontinuiranim tekućim povezivanjem (CLIP)

3. Konstrukcija

Kao primjer za izradu konstrukcije vakuum generatora koristili smo konstrukciju na slici 12. Tehnički crteži konstrukcije i sklopa nalaze se u prilogu.



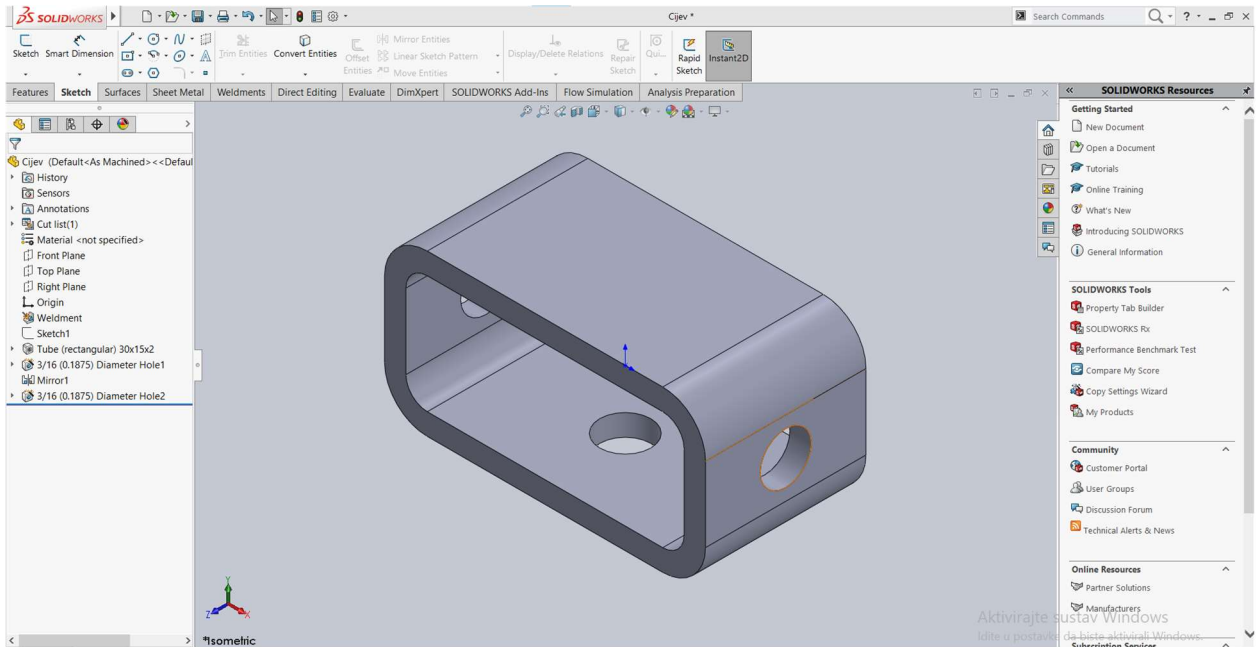
Slika 12. Prikaz poprečnog presjeka vakuum generatora [8]

Konstrukciju smo radili s pretpostavkom da su dimenzije vakuum generatora premale za točan ispis te smo kao mlaznicu koristili priključnicu za žice vanjskog promjera $\varnothing 2$ mm (slika 13).

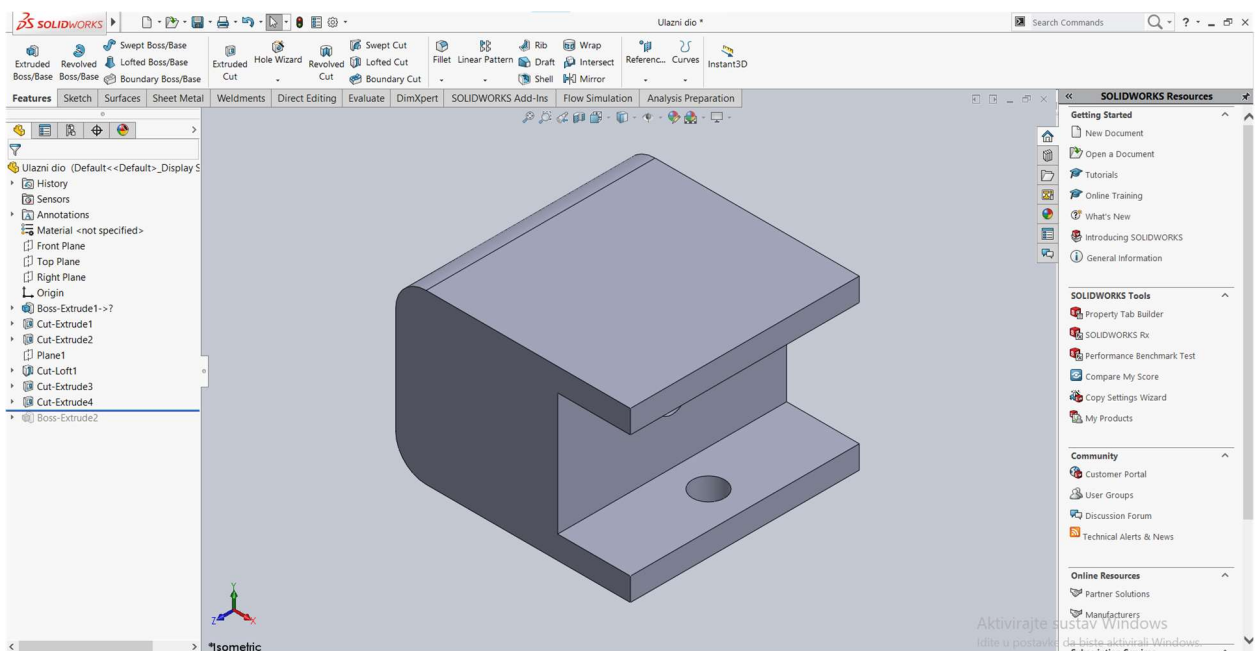


Slika 13. Priključnice za žice [9]

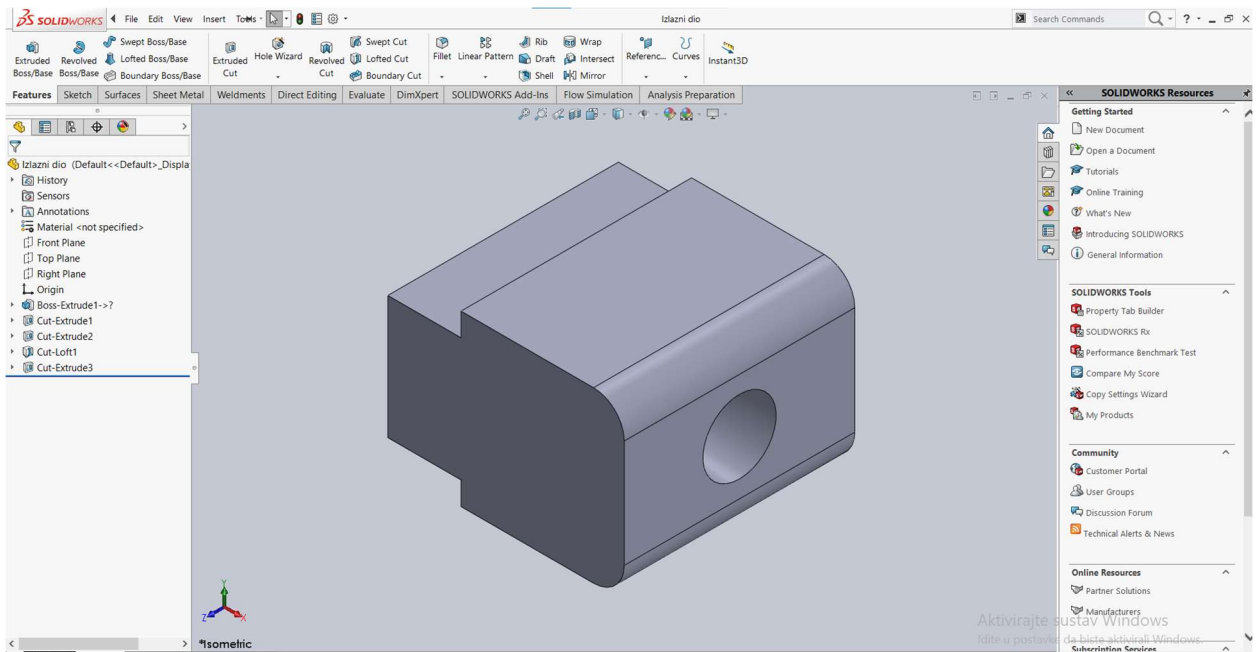
Za izradu 3D modela vakuum generatora koristili smo SolidWorks programsku podršku. U nastavku (slika 14, slika 15, slika 16) možemo vidjeti da je vakuum generator sastavljen od tri dijela. Razlog tome su male dimenzije vakuum generatora, kao što smo već spomenuli, te lakša izrada.



Slika 14. Kućište vakuum generatora

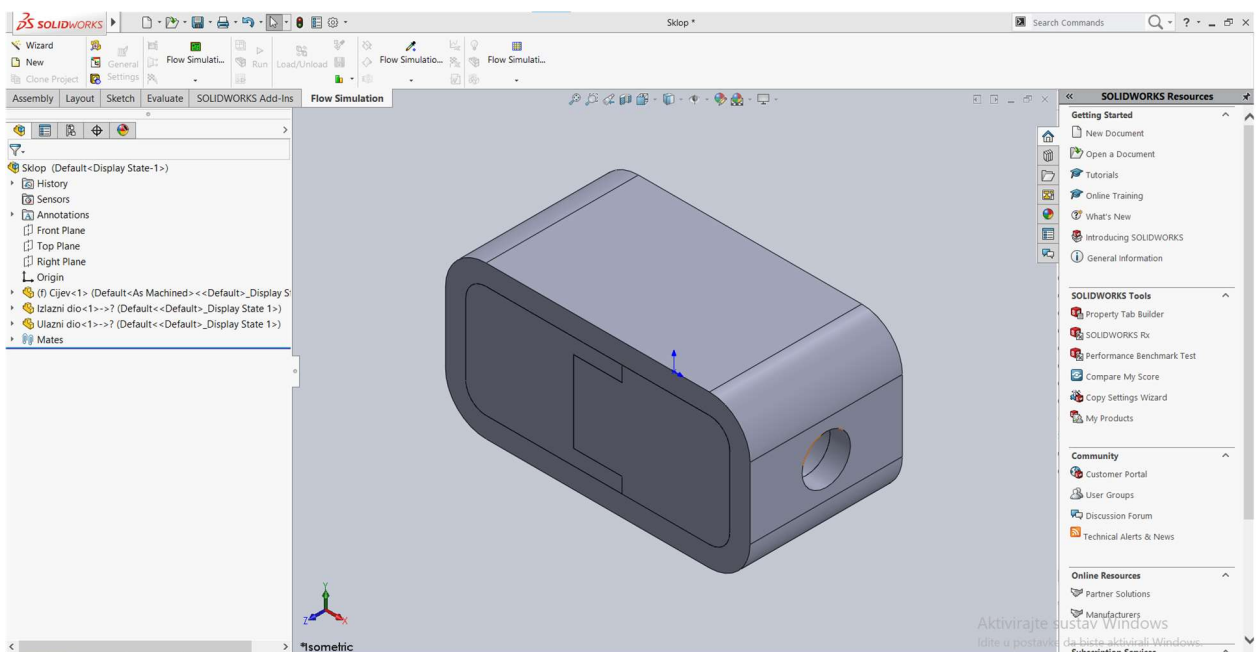


Slika 15. Ulazni dio vakuum generatora



Slika 16. Izlazni dio vakuum generatora

Na slici 17 možemo vidjeti vakuum generator sastavljen u sklop u SolidWorks programskom okruženju.

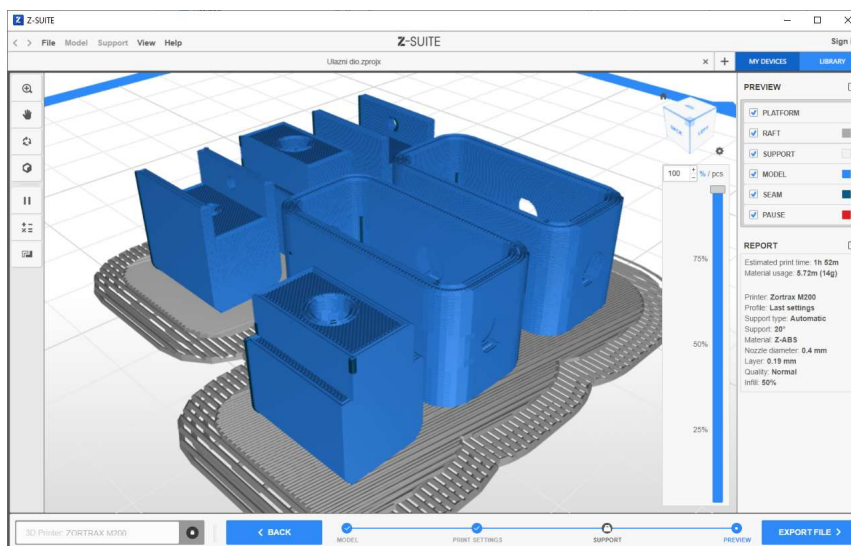


Slika 17. Vakuum generator sastavljen u sklop

Nakon izrade 3D modela odlučili smo da ćemo vakuum generator napraviti tehnologijom aditivne proizvodnje (3D ispis).

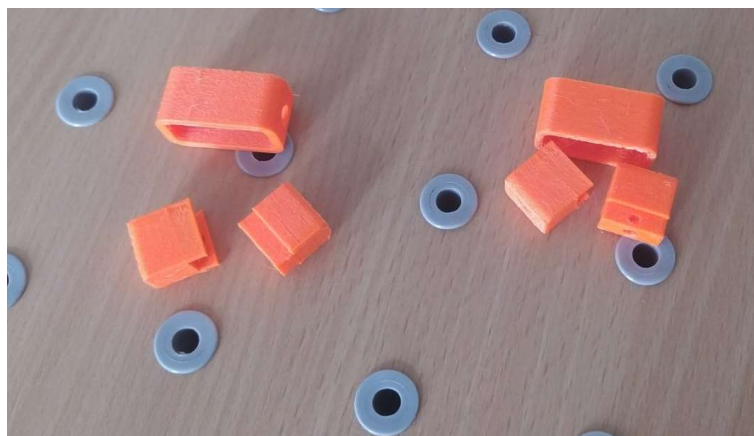
Za izradu prototipa vakuum generatora koristili smo 3D pisac Zortrax M200 koji za ispis 3D modela koristi postupak taložnog srašćivanja (FDM). Programsko okruženje koje smo korsičili za pripremu modela prije ispisa naziva se „Z-suite“.

Slika 18. prikazuje kako izgleda priprema 3D modela za ispis u programskom okruženju „Z-suite“.



Slika 18. Priprema 3D modela za ispis

Na slici 19 možemo vidjeti kako izgleda vakuum generator u dijelovima nakon ispisa. Male dimenzije sklopa uzrokovale su odstupanja od zadanih dimenzija te je nakon ispisa bilo potrebno površinski obraditi (izbrusiti) komade kako bismo ih mogli sastaviti u sklop.



Slika 19. Vakuum generator u dijelovima nakon ispisa

Slika 20 prikazuje vakuum generator nakon površinske obrade i sastavljanja u sklop.



Slika 20. Vakuum generator nakon sklapanja

Već smo prije spomenuli pretpostavku vezanu uz točnost dimenzija nakon ispisa. Ona je na kraju bila točna jer smo nakon ispisa morali svrdlom promjera $\text{Ø}2$ mm proširiti otvor u koji se stavlja priključnica. Još jedan od razloga zašto se unutarnji dio vakuum generatora sastoji od dva dijela je početna ideja da ćemo zamijeniti priključnice (veći promjeri) kako bismo napravili mjerenja kao što su u poglavlju 4. Nakon što smo usporedili veličine mlaznica s konkurentima na tržištu došli smo do zaključka da to nećemo sprovesti u djelo jer su u većini slučajeva promjeri mlaznica manji nego što je promjer naše najmanje priključnice.

Kao što smo već spomenuli, nakon ispisa je bilo potrebno izbrusiti komade da bi se mogli sastaviti u sklop. To je uzrokovalo loše brtvljenje između dvaju unutarnjih dijelova te smo zbog toga koristili gumu kako bismo zabrtvili sklop. Slika 21 prikazuje način na koji smo zabrtvili vakuum generator prilikom mjerenja.



Slika 21. Prikaz brtvljenja vakuum generatora

Na slici 22 možemo vidjeti vakuum generator nakon što su na njega montirane priključnice za cijevi.



Slika 22. Vakuum generator s priključnicama

4. Analiza rezultata

Nakon ispisa 3D modela odlučili smo napraviti mjerenja te ih nakon toga usporediti s podacima koje nude poznati proizvođači na tržištu.

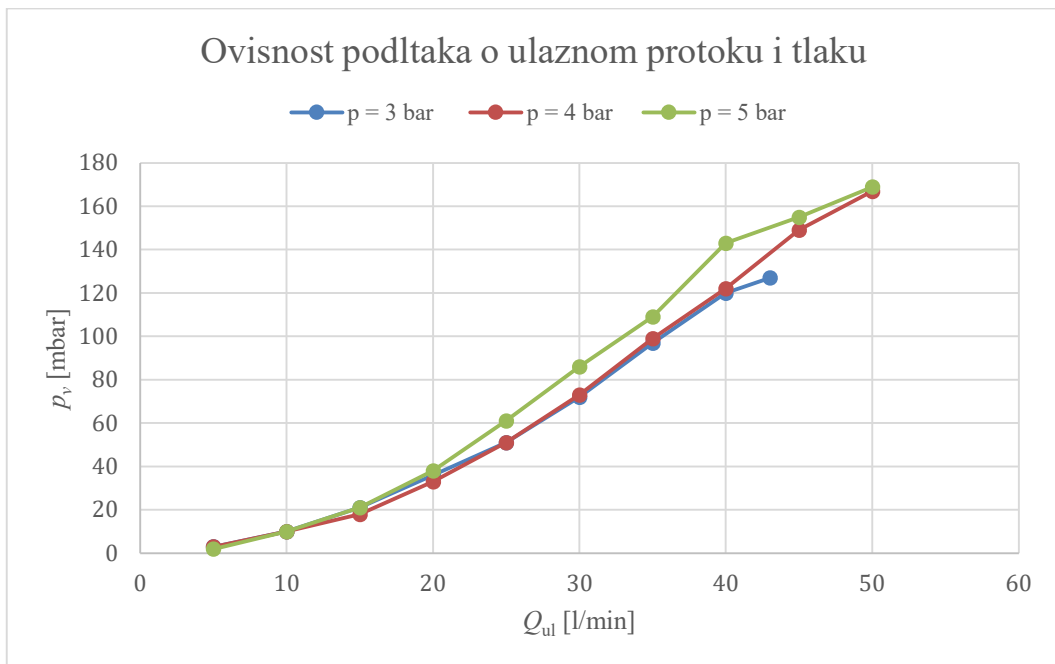
Kod prvog mjerenja smo odlučili postaviti konstantni tlak te pomoću regulatora protoka mijenjati ulazni volumni protok. Pretpostavljali smo da će se s povećanjem volumnog protoka na ulazu povećavati podtlak na usisnom vodu, a Tablica 1 potvrđuje tu pretpostavku. Nakon toga smo povećavali vrijednost tlaka za 1 bar i ponovili mjerenja.

Prilikom mjerenja smo zapazili da vrijednost podtlaka p_v ne raste proporcionalno s promjenom volumnog protoka Q_{ul} nakon što vrijednost protoka iznosi $Q_{ul} > 50$ L/min. Zaključili smo da mjerni uređaj ima mjerno područje do 50 L/min što smo kasnije i potvrdili provjerom u specifikacijama.

Tijekom mjerenja na tlaku $p = 5$ bar imali smo problem s održavanjem konstantnog protoka, naime zaključili smo da se zbog visokog tlaka povećava brzina strujanja zraka što otežava opskrbu zrakom u takvim sustavima.

| p [bar] | 3 | p [bar] | 4 | p [bar] | 5 |
|------------------|--------------|------------------|--------------|------------------|--------------|
| Q_{ul} [l/min] | p_v [mbar] | Q_{ul} [l/min] | p_v [mbar] | Q_{ul} [l/min] | p_v [mbar] |
| 5 | 3 | 5 | 3 | 5 | 2 |
| 10 | 10 | 10 | 10 | 10 | 10 |
| 15 | 21 | 15 | 18 | 15 | 21 |
| 20 | 36 | 20 | 33 | 20 | 38 |
| 25 | 51 | 25 | 51 | 25 | 61 |
| 30 | 72 | 30 | 73 | 30 | 86 |
| 35 | 97 | 35 | 99 | 35 | 109 |
| 40 | 120 | 40 | 122 | 40 | 143 |
| 43 | 127 | 45 | 149 | 45 | 155 |
| | | 50 | 167 | 50 | 169 |

Tablica 1. Izmjereni podtlak ovisan o ulaznom protoku pri konstantom ulaznom tlaku



Slika 23. Grafički prikaz ovisnosti podtlaka o ulaznom protoku i tlaku

Za mjerenja smo koristili mjerne uređaje koje vidimo na slikama 24, 25 i 26.

Na slici 24 i 25 možemo vidjeti mjerni uređaj za mjerenje podtlaka proizvođača Elektron. Mjerno područje mu je ± 1999 mbar uz točnost od 0,3%.



Slika 24. Precizni mjerac pritiska



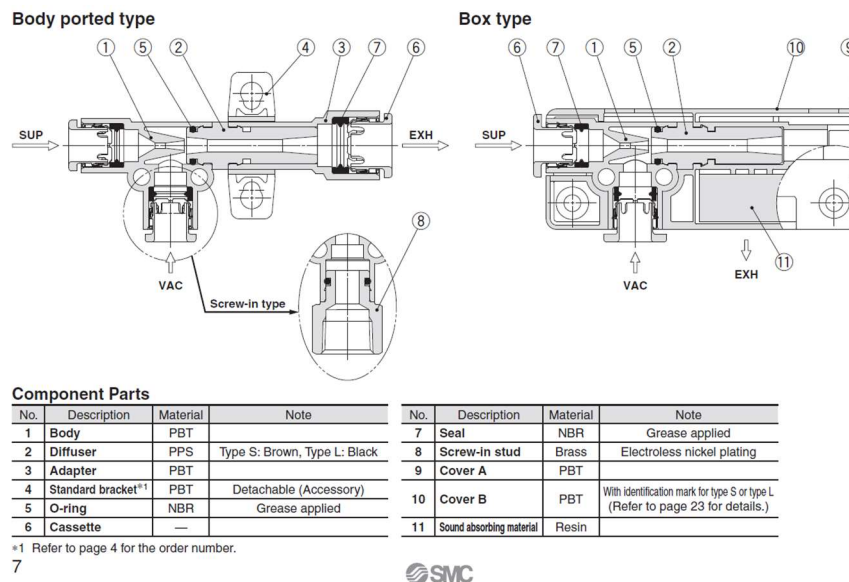
Slika 25. Karakteristike preciznog mjerača pritiska

Slika 26 prikazuje mjerni uređaj koji smo koristili za mjerenje protoka proizvođača Festo. Ovaj uređaj ima mjerno područje od 0 do 50 l/min uz točnost do $\pm 3\%$ [10].



Slika 26. Uređaj za mjerenje protoka [10]

Nakon što smo obavili mjerenja usporedili smo izmjerene vrijednosti s poznatim proizvođačima na tržištu. Slika 27 prikazuje konstrukcijsko rješenje vakuum generatora tvrtke SMC.



Slika 27. Konstrukcija vakuum generatora (SMC) [11]

Na slici 28 vidimo tablicu s izmjerenim podacima vakuum generatora tvrtke SMC. Unutarnji promjer mlaznice vakuum generatora je 1,8 mm stoga ćemo usporediti naše izmjerene vrijednosti (Tablica 1) s onima iz tablice ispod (Slika 28).

U lijevom donjem kutu na slici 28 možemo vidjeti da je radni tlak 0,45 MPa što je jednako tlaku od 4,5 bar. Vrijednosti iz Tablice 1 izmjerene su na tlakovima od 4 bar i 5 bar pa ćemo stoga pomoću linearne interpolacije odrediti vrijednosti za tlak od 4,5 bar (Tablica 2)

Variations

| Body type | Model | Nozzle nominal size [mm] | Vacuum pressure reached*1 [kPa] | | Maximum suction flow rate [l/min (ANR)] | | Air consumption [l/min (ANR)] | |
|------------------------------|---------|--------------------------|---------------------------------|--------|---|--------|-------------------------------|-----|
| | | | Type S | Type L | Type S | Type L | | |
| Body ported type | ZH05D□A | 0.5 | -90 | -48 | 6 | 13 | 13 | |
| | ZH07D□A | 0.7 | | | 12 | 28 | 27 | |
| | ZH10D□A | 1.0 | | | 26 | 52 | 52 | |
| | ZH13D□A | 1.3 | | | 40 | 78 | 84 | |
| | ZH15D□A | 1.5 | | 58 | 78 | 117 | | |
| | ZH18D□A | 1.8 | | -66 | 76 | 128 | 165 | |
| | ZH20D□A | 2.0 | | 90 | 155 | 201 | | |
| Box type (Built-in silencer) | ZH05B□A | 0.5 | -89 | -48 | 6 | 13 | 13 | |
| | ZH07B□A | 0.7 | | | 12 | 28 | 27 | |
| | ZH10B□A | 1.0 | | | 26 | 52 | 52 | |
| | ZH13B□A | 1.3 | | | 40 | 78 | 84 | |
| | ZH15B□A | 1.5 | | 58 | 78 | 117 | | |
| | ZH18B□A | 1.8 | | -90 | -66 | 76 | 128 | 165 |
| | ZH20B□A | 2.0 | | -62 | 90 | 155 | 201 | |

*1 Supply pressure: 0.45 MPa

1



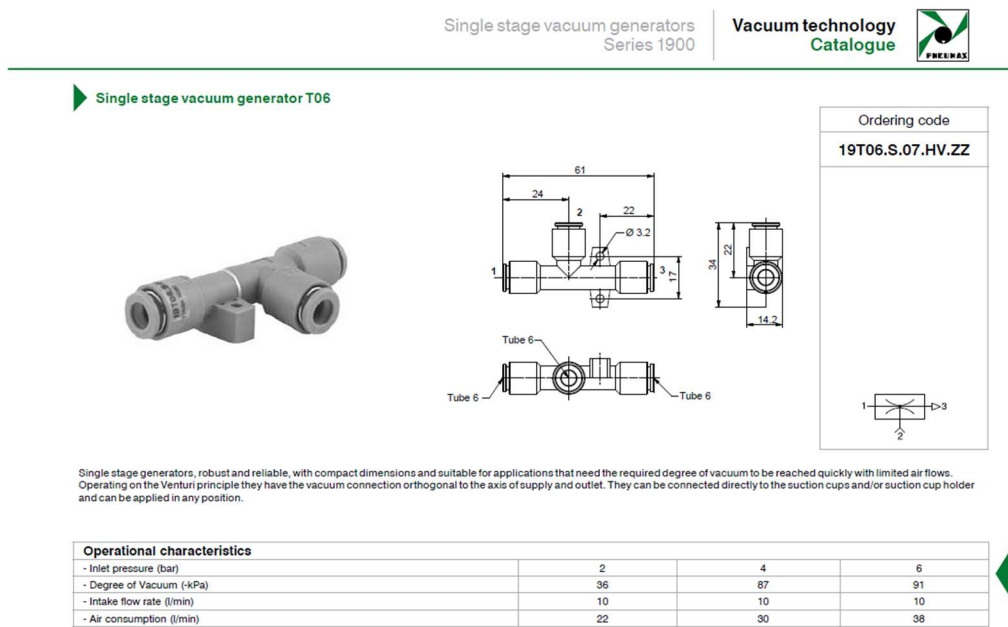
Slika 28. Karakteristike SMC vakuuma generatora [11]

| | |
|------------------|--------------|
| p [bar] | 4,5 |
| Q_{ul} [l/min] | p_v [mbar] |
| 5 | 2,5 |
| 10 | 10 |
| 15 | 19,5 |
| 20 | 35,5 |
| 25 | 56 |
| 30 | 79,5 |
| 35 | 104 |
| 40 | 132,5 |
| 45 | 152 |
| 50 | 168 |

Tablica 2. Vrijednosti podtlaka nastale linearnom interpolacijom

Ako sada usporedimo vrijednosti ovih dviju tablica (Slika 28 i tablica 2) možemo vidjeti da tvrtka SMC na radnom tlaku $p = 4,5$ bar ima ulazni protok $Q_{ul} = 168$ L/min te stvara podtlak $p_v = -90$ kPa = -900 mbar. Mi nismo bili u mogućnosti izmjeriti takve ulazne protoke zbog ograničenja mjerne opreme.

Nakon usporedbe s SMC-om pronašli smo karakteristike vakuum generatora tvrtke Pneumax. Slika 29 prikazuje izmjerene vrijednosti podtlaka p_v , usisnog volumnog protoka Q_{usis} te ulaznog volumnog protoka Q_{ul} na radnim tlakovima od 2 bar, 4 bar i 6 bar.



Slika 29. Karakteristike Pneumax vakuum generatora [12]

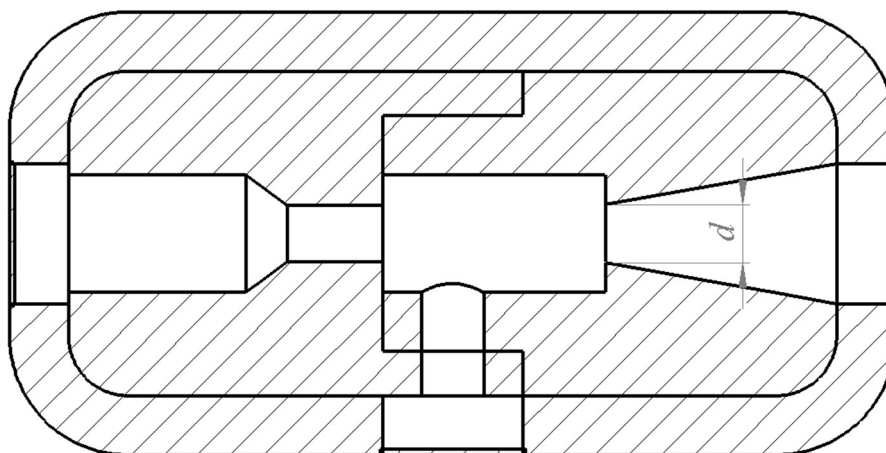
U tablici 4.1 imamo izmjerene vrijednosti podtlaka p_v za radni tlak $p = 4$ bar te ih možemo usporediti s vrijednostima sa slike 29. Vakuum generator tvrtke Pneumax na radnom tlaku $p = 4$ bar i za vrijednost ulaznog protoka $Q_{\text{ul}} = 30$ L/min stvara podtlak $p_v = 87$ kPa = 870 mbar dok naš vakuum generator za iste vrijednosti p i Q_{ul} stvara podtlak $p_v = 73$ mbar.

Nakon toga smo usporedili naše podatke (Tablica 1) s tvrtkom Festo (Slika 30) te smo zaključili da oni imaju najbolje karakteristike vakuuma generatora. Naime kod promjera sapnice 2,0 mm njihov vakuum generator stvara 92% vakuuma, što je otprilike jednako podtlaku $p_v = 0,92 \text{ bar} = 920 \text{ mbar}$. Kod te vrijednosti podtlaka koriste relativno mali radni tlak $p = 3,5 \text{ bar}$.

| Performance data – High vacuum | | | | | | |
|--|---------|------------|------|------|------|------|
| Ejector characteristic | | Standard H | | | | |
| Nominal size of laval nozzle | [mm] | 0.45 | 0.7 | 0.95 | 1.4 | 2.0 |
| Max. vacuum | [%] | 92 | 92 | 93 | 92 | 92 |
| Operating pressure for max. vacuum | [bar] | 4.9 | 4.4 | 3.5 | 3.5 | 3.5 |
| Max. suction rate with respect to atmosphere | [l/min] | 7.2 | 16.2 | 21.8 | 48.8 | 98 |
| Operating pressure for max. suction rate | [bar] | 3 | 3 | 3 | 2 | 2 |
| Air supply time at nominal operating pressure 6 bar (for 1 l volume) | [s] | 4.43 | 1.67 | 1.02 | 0.48 | 0.23 |

Slika 30. Karakteristike Festo vakuum generatora [10]

Na temelju navedenih usporedbi izmjerenih podataka te uspoređivanjem konstrukcije vakuum generatora došli smo do pretpostavke da je našem vakuum generatoru otežan izlazni protok zraka (ispuh). Nakon toga smo povećavali promjer ispuha d (slika 31) te smo mjerili usisni protok zraka Q_{usis} i podtlak p_v .



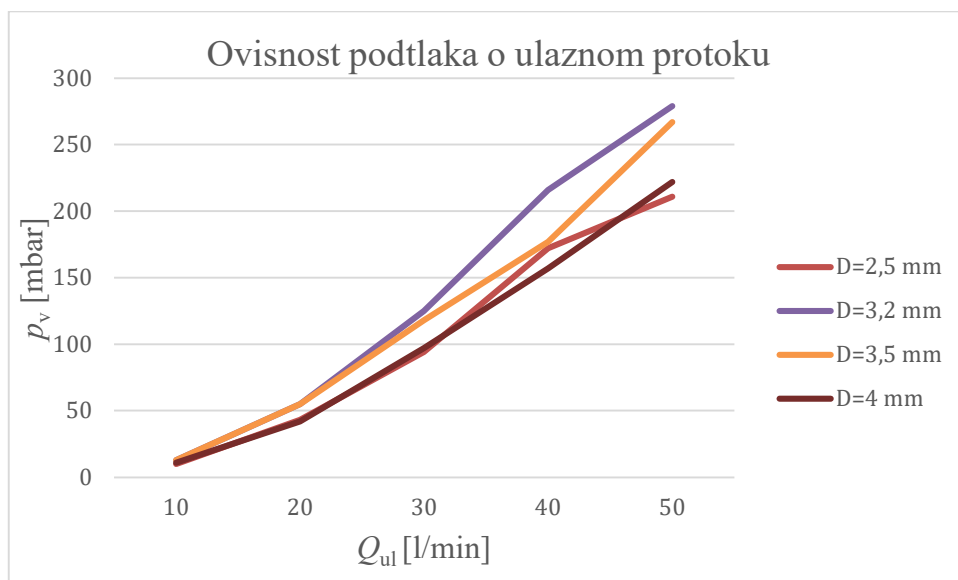
Slika 31. Poprečni presjek vakuum generatora

Pošto smo imali samo jedan mjerač protoka morali smo prvo namjestiti ulazni protok Q_{ul} na regulatoru protoka te nakon toga prespojiti mjerač protoka na spojnicu usisa kako bismo izmjerili usisni protok zraka Q_{usis} . Radni tlak prilikom ovih mjerenja bio je $p = 5$ bar. Tablica 3 prikazuje podatke koje smo izmjerili ovisne o povećanju promjera ispuha d .

| | d_1 [mm] | 2,5 | d_2 [mm] | 3,2 | d_3 [mm] | 3,5 | d_4 [mm] | 4 |
|------------------|--------------------|--------------|--------------------|--------------|--------------------|--------------|--------------------|--------------|
| Q_{ul} [l/min] | Q_{usis} [l/min] | p_v [mbar] | Q_{usis} [l/min] | p_v [mbar] | Q_{usis} [l/min] | p_v [mbar] | Q_{usis} [l/min] | p_v [mbar] |
| 10 | 1,55 | 10 | 2,1 | 13 | 2,2 | 13 | 2 | 11 |
| 20 | 3,55 | 43 | 5,1 | 55 | 5 | 55 | 4,7 | 42 |
| 30 | 5,8 | 94 | 7,7 | 125 | 7,8 | 118 | 7,5 | 97 |
| 40 | 6,85 | 172 | 10,15 | 216 | 10,25 | 177 | 9,7 | 157 |
| 50 | 7,6 | 211 | 11,5 | 279 | 11,8 | 267 | 11,5 | 222 |

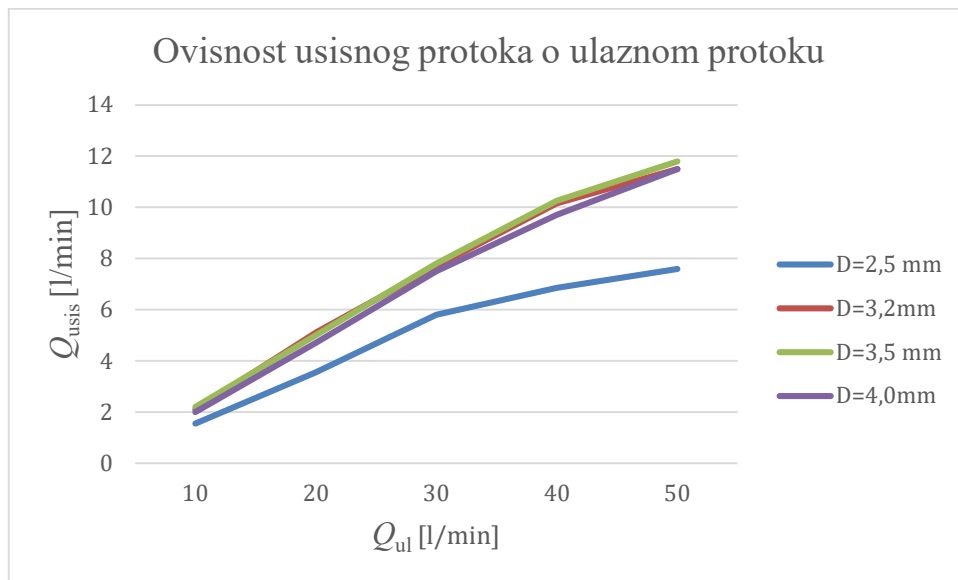
Tablica 3. Promjena podtlaka i usisnog protoka s obzirom na povećanje promjera ispuha

Nakon mjerenja i zapisivanja izmjenjenih podataka u tablicu izradili smo dva grafička prikaza. Slika 32 prikazuje ovisnost podtlaka p_v i ulaznog protoka Q_{ul} . Iz tog grafa možemo vidjeti kako su kod promjera ispuha $d = 3,2$ mm izmjerene najveće vrijednosti podtlaka p_v . Ako to usporedimo s podacima iz tablice 1 možemo vidjeti da se u tom slučaju stvara veći podtlak p_v na usisu vakuum generatora.



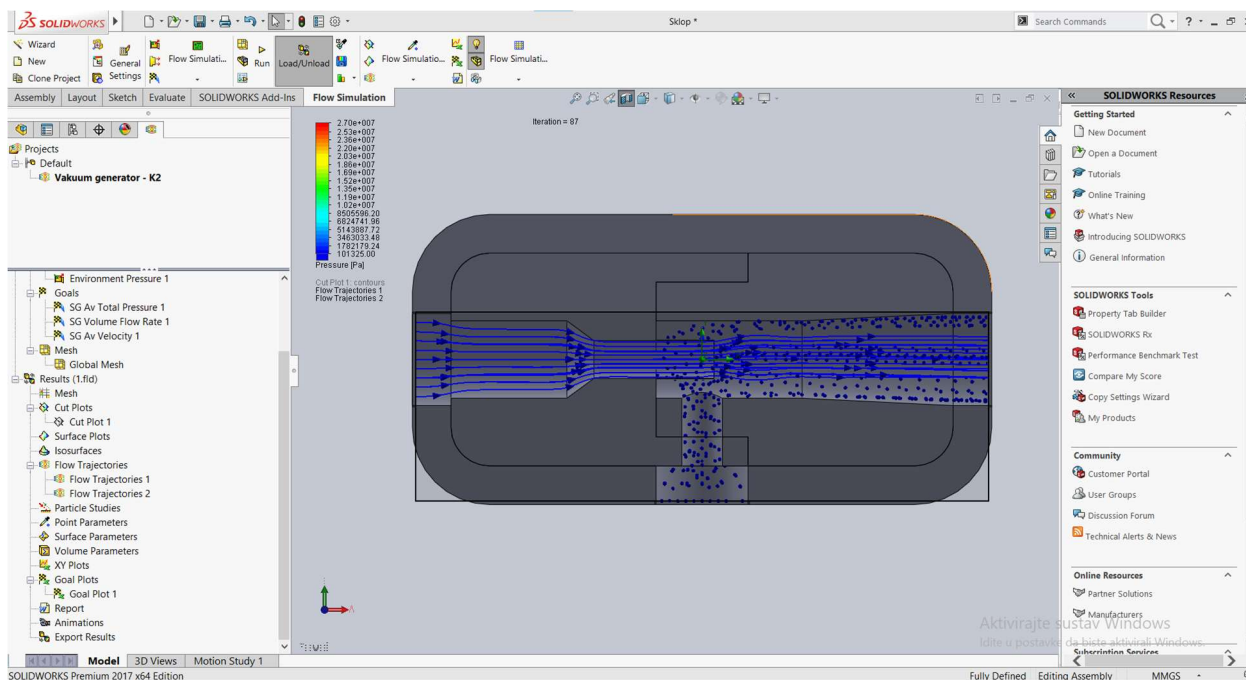
Slika 32. Ovisnost podtlaka o ulaznom protoku

Slika 33 prikazuje ovisnost usisnog protoka Q_{usis} o ulaznom protoku Q_{ul} . Na toj slici možemo vidjeti da za promjer ispuha $d = 3,2$ mm i $d = 3,5$ mm vrijednosti usisnog protoka Q_{usis} približno iste.



Slika 33. Ovisnost usisnog protoka o ulaznom protoku

Nakon što smo napravili mjerenja željeli smo grafički prikazati kako izgleda strujanje zraka kroz vakuum generator. Za to smo iskoristili simulaciju protoka iz Solidworks programske podrške. (Slika 34.)



Slika 34. Simulacija protoka zraka u vakuum generatoru

5. Zaključak

Potreba za vakuum generatorima u svakodnevnom je porastu zbog širenja industrija u kojima se oni primjenjuju. Najviše se koriste u automatiziranim postrojenjima gdje se pomoću robota manipulira s proizvodima, kutijama, limovima i sl.

Uspjeli smo izraditi funkcionalni vakuum generator i nizom mjerenja smo pokazali njegove okvirne karakteristike. Na temelju usporedbi s proizvođačima vakuum generatora (Festo, SMC, Pneumax) došli smo do zaključka da te karakteristike nisu u rangu s njima, ali je vakuum generator na niskim tlakovima svejedno radio. Jedan od zaključaka vezanih za optimizaciju karakteristika bilo je povećanje promjera ispuha čime smo nakon mjerenja pokazali da se usisni protok povećao. To povećanje treba biti u neakvim granicama jer će karakteristike početi padati kao što se vidi u našem slučaju.

Prijedlog za daljnje optimiranje vakuum generatora vezan je uz poziciju usisne rupe u odnosu na mlaznicu. Pod time mislimo da bi se trebalo kroz niz konstrukcijskih modifikacija (pomicanje usisa po aksijalnom smjeru u jednu i drugu stranu) trebala dobiti optimalna pozicija usisa što bi rezultiralo boljim karakteristikama vakuum generatora.

Optimiranje se može postići i promjenom promjera mlaznice, kao što je bila početna ideja u ovom radu. Smanjenje promjera mlaznice bi trebalo rezultirati većim padom tlaka na usisu.

Još jedan prijedlog za optimiranje je vezan uz promjenu promjera na ulazu i izlazu iz vakuum generatora.

Zadnji prijedlog nije vezan uz optimiranje, ali naš prijedlog je konstruiranje i izrada prihvatnice za robota. Vakuum generator bi se montirao na prihvatnicu te bismo pomoću takvog sklopa mogli manipulirati manjim komadima uz primjenu vakuuma.

6. Literatura

- [1] K. Jousten: Handbook of Vacuum Technology, Wiley-VCH, Weinheim, 2016.
- [2] F.M. White: Fluid Mechanics, McGraw Hill, New York, 2011.
- [3] M. Ferk: Demonstracijski pokusi u nastavi fizike: Bernoullijeva jednadžba, Diplomski rad, PMF, Zagreb, 2016.
- [4] <https://www.enciklopedija.hr/natuknica.aspx?ID=14661>, posjećeno 2.7.2022.
- [5] V. Paar: Fizika 1, Školska knjiga, Zagreb, 2003.
- [6] I. Lovasić: Primjena vakuuma u tehnici rukovanja malim komadima, Završni rad, VUB, Bjelovar, 2018.
- [7] D. Godec; M. Šercer: Aditivna proizvodnja, Fakultet strojarstva i brodogradnje; Zagreb, 2015.
- [8] <https://slidetodoc.com/basics-of-automation-technology-festo-didactic-gmb-hco/>, posjećeno 18.3.2022.
- [9] <https://www.amazon.com/XHF-Insulated-Terminal-Terminals-Connector/dp/B07ZJCYR21> , posjećeno 3.5.2022.
- [10] https://www.festo.com/cms/hr_hr/index.htm, posjećeno 20.6.2022.
- [11] <https://www.smc.eu/en-eu>, posjećeno 20.6.2022.
- [12] <https://pneumaxspa.com>, posjećeno 22.6.2022.

Popis slika

| | |
|--|----|
| Slika 1. Torricelijev eksperiment s vakuumom. [1] | 2 |
| Slika 2. Cijev za mjerenje razlike visina pri protoku fluida [5] | 4 |
| Slika 3. Prikaz strujanja strujnica kroz cijev sa suženjem | 5 |
| Slika 4. Venturijeva cijev | 5 |
| Slika 5. Klipna pumpa [6]..... | 8 |
| Slika 6. Root pumpa [6]..... | 9 |
| Slika 7. Lamelna puma [6] | 9 |
| Slika 8. Jednostupanjski vakuum generator [6]..... | 10 |
| Slika 9. Jednostupanjski vakuum generator s funkcijom otpuštanja [6] | 10 |
| Slika 10. Višestupanjski vakuum generator [6]..... | 11 |
| Slika 11. Kompaktni vakuum generator [6] | 11 |
| Slika 12. Prikaz poprečnog presjeka vakuum generatora [8] | 13 |
| Slika 13. Priključnice za žice [9] | 13 |
| Slika 14. Kućište vakuum generatora | 14 |
| Slika 15. Ulazni dio vakuum generatora | 14 |
| Slika 16. Izlazni dio vakuum generatora | 15 |
| Slika 17. Vakuum generator sastavljen u sklop..... | 15 |
| Slika 18. Priprema 3D modela za ispis | 16 |
| Slika 19. Vakuum generator u dijelovima nakon ispisa | 16 |
| Slika 20. Vakuum generator nakon sklapanja | 17 |
| Slika 21. Prikaz brtvljenja vakuum generatora..... | 18 |
| Slika 22. Vakuum generator s priključnicama..... | 18 |
| Slika 23. Grafički prikaz ovisnosti podtlaka o ulaznom protoku i tlaku | 20 |
| Slika 24. Precizni mjerač pritiska | 20 |
| Slika 25. Karakteristike preciznog mjerača pritiska | 21 |
| Slika 26. Uređaj za mjerenje protoka [10]..... | 21 |
| Slika 27. Konstrukcija vakuum generatora (SMC) [11]..... | 22 |
| Slika 28. Karakteristike SMC vakuum generatora [11] | 23 |
| Slika 29. Karakteristike Pneumax vakuum generatora [12] | 24 |
| Slika 30. Karakteristike Festo vakuum generatora [10] | 25 |
| Slika 31. Poprečni presjek vakuum generatora | 25 |
| Slika 32. Ovisnost podtlaka o ulaznom protoku | 26 |
| Slika 33. Ovisnost usisnog protoka o ulaznom protoku | 27 |

Slika 34. Simulacija protoka zraka u vakuum generatoru27

Popis tablica

| | |
|--|----|
| Tablica 1. Izmjereni podtlak ovisan o ulaznom protoku pri konstantom ulaznom tlaku | 19 |
| Tablica 2. . Vrijednosti podtlaka nastale linearnom interpolacijom | 23 |
| Tablica 3. Promjena podtlaka i usisnog protoka s obzirom na povećanje promjera ispuha..... | 26 |

Sveučilište
Sjever

MORALNO
ODGOVORNOST



SVEUČILIŠTE
SJEVER

IZJAVA O AUTORSTVU
I
SUGLASNOST ZA JAVNU OBJAVU

Završni/diplomski rad isključivo je autorsko djelo studenta koji je isti izradio te student odgovara za istinitost, izvornost i ispravnost teksta rada. U radu se ne smiju koristiti dijelovi tuđih radova (knjiga, članaka, doktorskih disertacija, magistarskih radova, izvora s interneta, i drugih izvora) bez navođenja izvora i autora navedenih radova. Svi dijelovi tuđih radova moraju biti pravilno navedeni i citirani. Dijelovi tuđih radova koji nisu pravilno citirani, smatraju se plagijatom, odnosno nezakonitim prisvajanjem tuđeg znanstvenog ili stručnoga rada. Sukladno navedenom studenti su dužni potpisati izjavu o autorstvu rada.

Ja, KARLO HRZEMJAK (ime i prezime) pod punom moralnom, materijalnom i kaznenom odgovornošću, izjavljujem da sam isključivi autor/~~ica~~ završnog/diplomskog (obrisati nepotrebno) rada pod naslovom KONSTRUKCIJE I IZBORA PROJEKTA VANJEM GOSPODARSTVA (upisati naslov) te da u navedenom radu nisu na nedozvoljeni način (bez pravilnog citiranja) korišteni dijelovi tuđih radova.

Student/ica:
(upisati ime i prezime)

Karlo Hrzemjak
(vlastoručni potpis)

Sukladno Zakonu o znanstvenoj djelatnosti i visokom obrazovanju završne/diplomske radove sveučilišta su dužna trajno objaviti na javnoj internetskoj bazi sveučilišne knjižnice u sastavu sveučilišta te kopirati u javnu internetsku bazu završnih/diplomskih radova Nacionalne i sveučilišne knjižnice. Završni radovi istovrsnih umjetničkih studija koji se realiziraju kroz umjetnička ostvarenja objavljuju se na odgovarajući način.

Ja, KARLO HRZEMJAK (ime i prezime) neopozivo izjavljujem da sam suglasan/na s javnom objavom završnog/diplomskog (obrisati nepotrebno) rada pod naslovom KONSTRUKCIJE I IZBORA PROJEKTA VANJEM GOSPODARSTVA (upisati naslov) čiji sam autor/ica.

Student/ica:
(upisati ime i prezime)

Karlo Hrzemjak
(vlastoručni potpis)

Prilozi

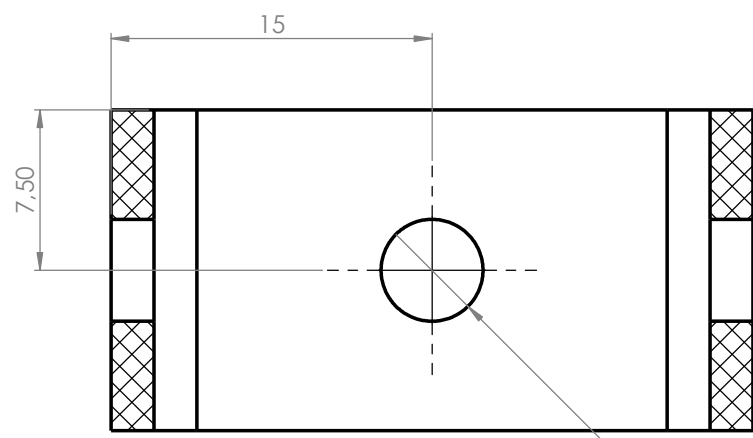
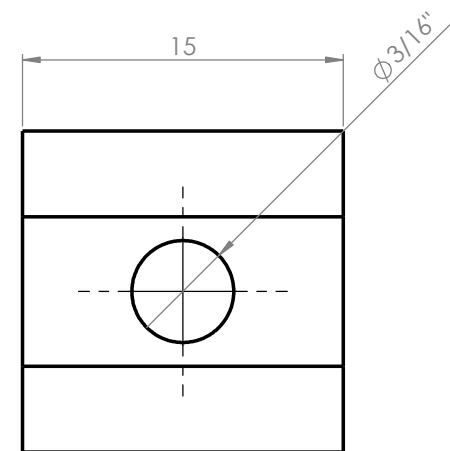
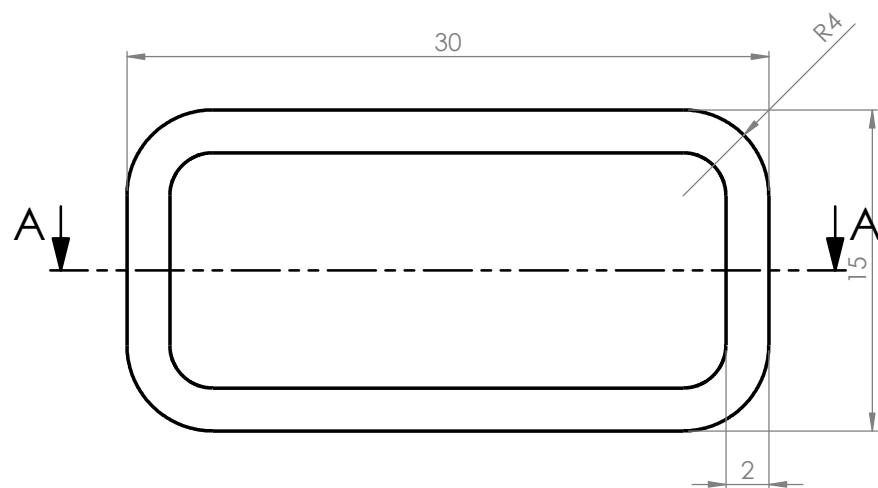
Prilog 1 – Tehnički crtež - Kućište vakuum generatora

Prilog 2 – Tehnički crtež - Ulazni dio vakuum generatora

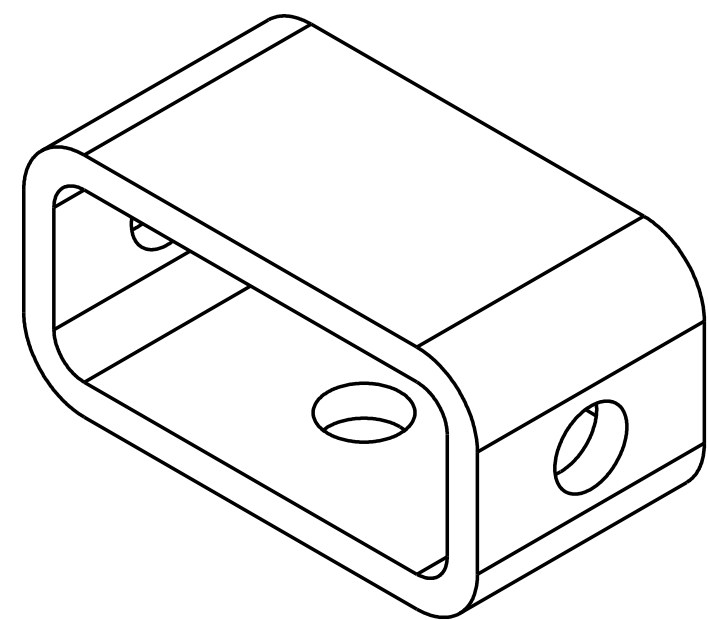
Prilog 3 – Tehnički crtež - Izlazni dio vakuum generatora

Prilog 4 – Tehnički crtež - Sklop

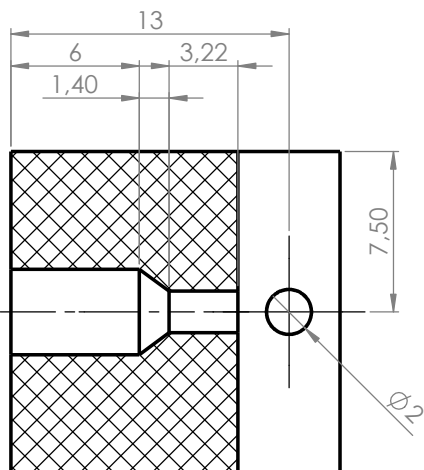
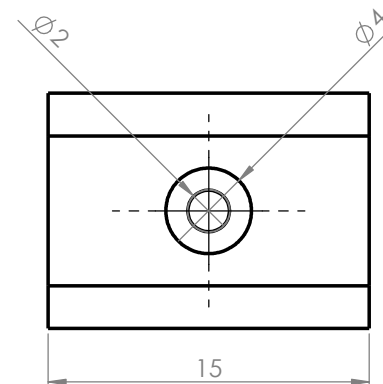
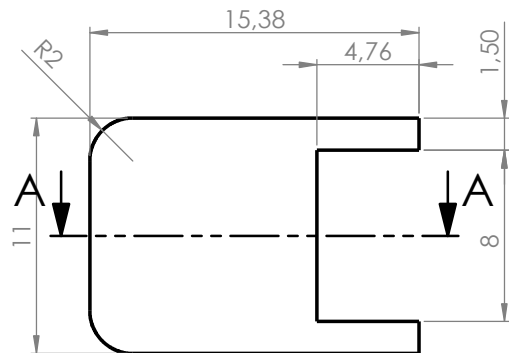
Prilog 5 – CD-R



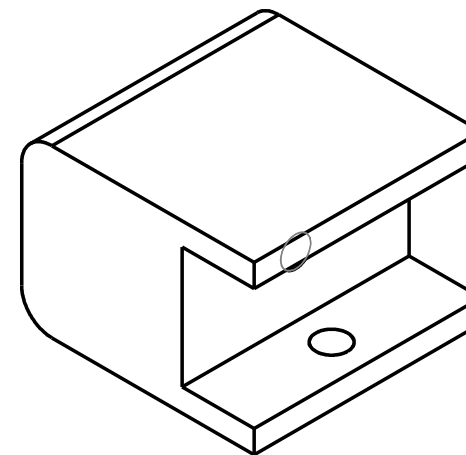
SECTION A-A



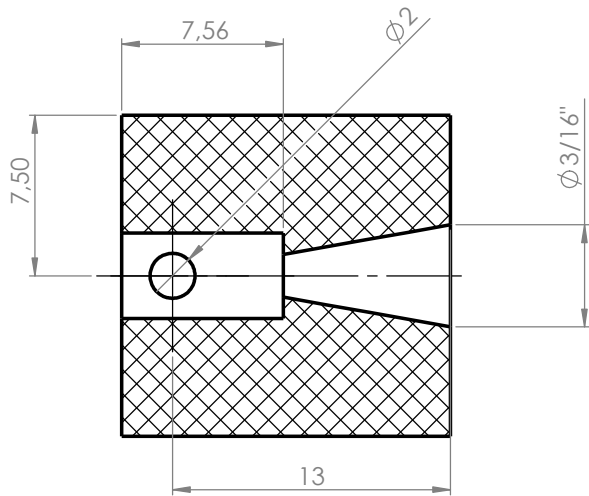
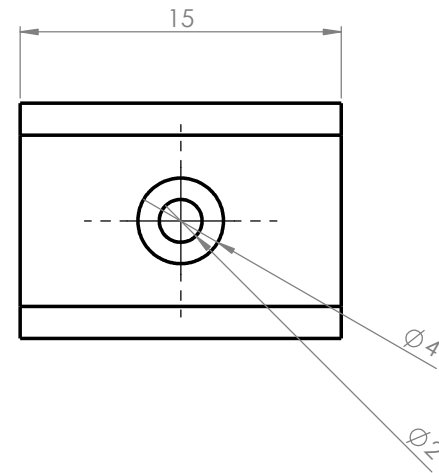
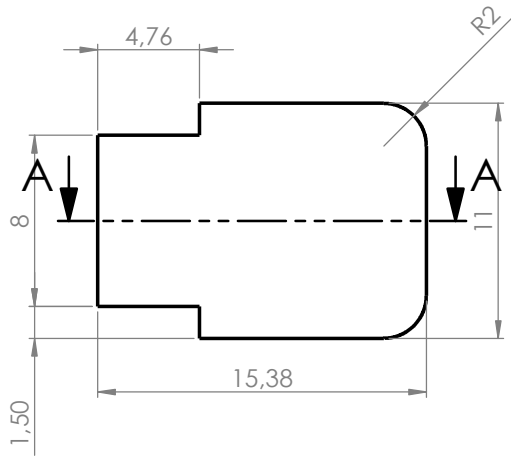
| | | | | |
|--------------------------|------------------------------|-----------------------------------|--|---------------|
| Mjerilo: 4:1 | Datum: 6.7.2022. | Ime i prezime: Karlo Hrženjak | SVEUČILIŠTE SJEVER Varaždin | |
| Pozicija: 1.0 | Sklopni crtež (broj): 1.0 | Naziv sklopa: Vakuum generator | Materijal: ABS | Masa: 2.24 |
| Naziv datoteke: Cijev | | | Naziv dijela: Kućište vakuum generatora | |



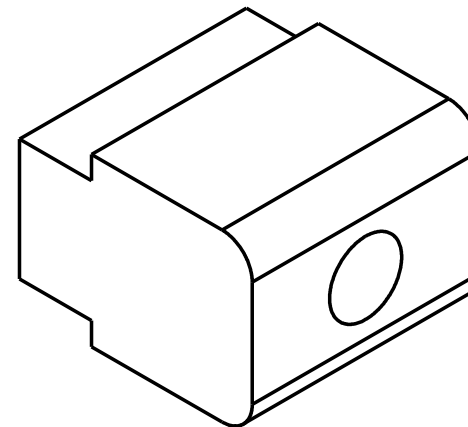
SECTION A-A



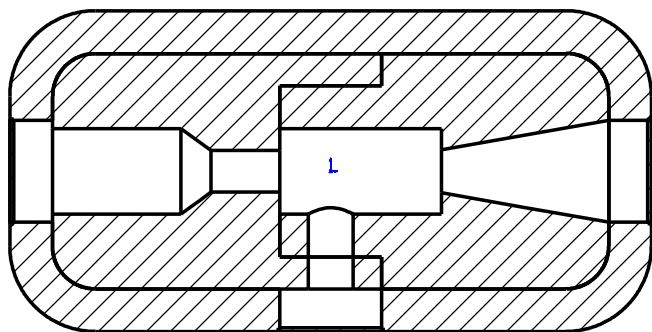
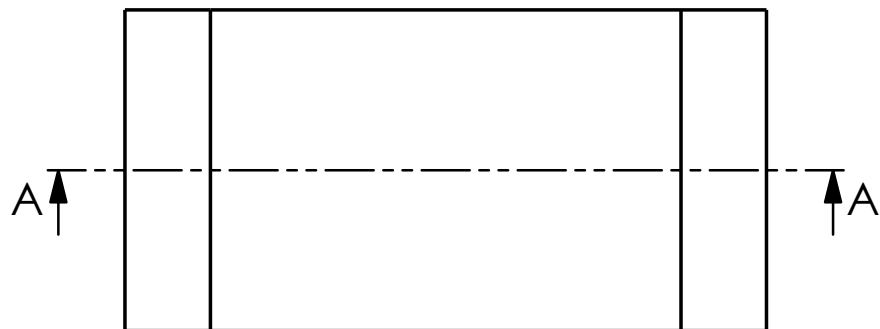
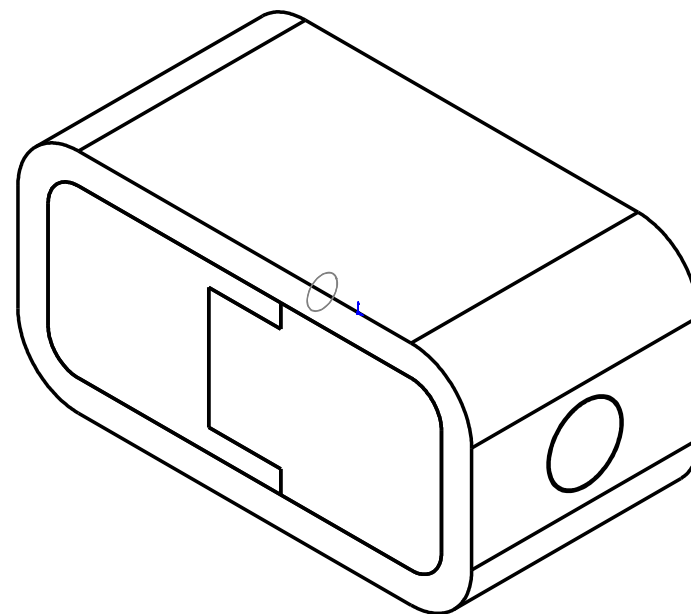
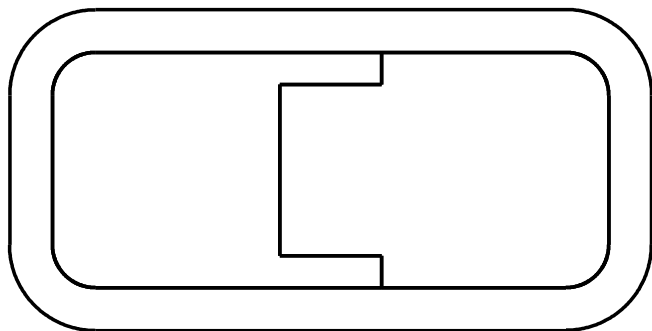
| | | | | |
|-------------------------------|------------------------------|-----------------------------------|---|-----------------|
| Mjerilo: 4:1 | Datum: 5.7.2022. | Ime i prezime: Karlo Hrženjak | SVEUČILIŠTE SJEVER Varaždin | |
| Pozicija: 2.0 | Sklopni crtež (broj): 1.0 | Naziv sklopa: Vakuum generator | Materijal: ABS | Masa: 1.88 g |
| Naziv datoteke: Ulazni dio | | | Naziv dijela: Ulazni dio vakuum generatora | |




SECTION A-A



| | | | | |
|--------------------------------|------------------------------|-----------------------------------|--|---------------|
| Mjerilo: 4:1 | Datum: 5.7.2022. | Ime i prezime: Karlo Hrženjak | SVEUČILIŠTE SJEVER Varaždin | |
| Pozicija: 3.0 | Sklopni crtež (broj): 1.0 | Naziv sklopa: Vakuum generator | Materijal: ABS | Masa: 2.16 |
| Naziv datoteke: Izlazni dio | | | Naziv dijela: Izlazni dio vakuum generatora | |



SECTION A-A

| | | | | | |
|-------------|------------------|----------------|--------|---|-----------|
| | Datum | Ime i prezime | Potpis | SVEUČILIŠTE SJEVER Varaždin | |
| Konstruirao | 3.7.2022. | Karlo Hrženjak | | | |
| Crtao | 3.7.2022. | Karlo Hrženjak | |  | |
| Odobrio | 3.7.2022. | Zoran Busija | | | |
| | | | | Škol. god.: | 2021./22. |
| | | | | Semestar: | VI. |
| Mjerilo: | Naziv sklopa: | | | Broj crteža: | |
| 4:1 | Vakuum generator | | | 1.0 | |