

Primjena kontrole kod konstruiranja balkonske ograde

Belec, Marko

Undergraduate thesis / Završni rad

2022

Degree Grantor / Ustanova koja je dodijelila akademski / stručni stupanj: **University North / Sveučilište Sjever**

Permanent link / Trajna poveznica: <https://um.nsk.hr/um:nbn:hr:122:868605>

Rights / Prava: [In copyright](#)/[Zaštićeno autorskim pravom.](#)

Download date / Datum preuzimanja: **2025-02-23**



Repository / Repozitorij:

[University North Digital Repository](#)





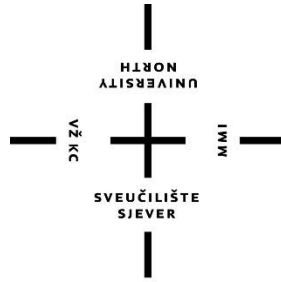
**Sveučilište
Sjever**

Završni rad br. 401/PS/2022

**Primjena kontrole kod konstruiranja
balkonske ograde**

Marko Belec, 5032/601

Varaždin, rujan 2022. godine



Sveučilište Sjever

Odjel za proizvodno strojarstvo

Završni rad br. 401/PS/2022

Primjena kontrole kod konstruiranja balkonske ograde

Student

Marko Belec, 5032/601

Mentor

prof. dr. sc. Živko Kondić

Varaždin, rujan 2022. godine

Prijava završnog rada

Definiranje teme završnog rada i povjerenstva

ODJEL Odjel za strojarstvo

STUDIJ

PRISTUPNIK MARKO BELEC

MATIČNI BROJ 5032/601

DATUM 10.07.2022.

KOLEGIJ KONTROLA KVALITETE

NASLOV RADA Primjena kontrole kod konstruiranja balkonske ograde

NASLOV RADA NA ENGL. JEZIKU Application of control when constructing a balcony fence

MENTOR Prof.dr.sc. Živko Kondić

ZVANJE Redoviti profesor

ČLANOVI POVJERENSTVA

1. doc.dr.sc. ZLATKO BOTAK, predsjednik povjerenstva
2. doc.dr.sc. TOMISLAV VELIKI, član
3. prof.dr.sc. ŽIVKO KONDIĆ, mentor
4. doc.dr.sc. MATIJA BUŠIĆ, rezervni član
- 5.

Zadatak završnog rada

BROJ 401/PS/2022

OPIS

U završnom radu potrebno je:

- U uvodnom dijelu rada ukratko opisati zahtjeve međunarodnih standarda vezanih na konstruiranje i izgradnju metalnih ograda (SIA 358; SIA 500; SN 640 075; SN 640 238 i SN 640 568).
- Navesti i pojasniti zahtjeve vezane za zaštitne elemente metalnih ograda, te zahtjeve koji proizlaze iz procjene rizika.
- Navesti i ukratko opisati tijek poslova u realizaciji balkonske ograde.
- U praktičnom dijelu rada potrebno je detaljno opisati postupke realizacije u odabranom poduzeću i to kroz konstruiranje, korištenje liste provjere od strane konstruktora, izradu dokumentacije, provjeru statike balkonske ograde, montažu i završnu kontrolu.
- U zaključku se kritički osvrnuti za završni rad.

ZADATAK URUČEN

26.09.2022



Predgovor

Zahvaljujem profesoru dr.sc. Živku Kondiću što je prihvatio ulogu mentora kod izrade mog završnog rada. Također zahvaljujem svim profesorima na prenijetom znanju, koje mi je uveliko pomoglo kod zaposlenja i kod rada u strojarскоj struci.

Zahvaljujem poduzeću Müssig Engineering d.o.o. te matičnom poduzeću u Švicarskoj Müssig AG, što su mi omogućili korištenje i dostupnost dokumentacije potrebnu kod izrade završnog rada. Zahvaljujem i kolegi Nikoli Ivačiću na nesebičnoj pomoći.

Na kraju, ali ne i manje važno, zahvaljujem svojoj obitelji, roditeljima i prijateljima što su bili uz mene i pružali podršku tijekom obrazovanja.

Sažetak

Završni rad sastoji se od dva dijela:

1. Teorijski dio
2. Praktični dio

U prvom dijelu završnog rada (teorijskom) opisane su norme i standardi koje balkonska ograda mora strogo zadovoljavati, te koja je njihova svrha u okolini. Prikazane su vrlo bitne visinske mjere koje su bitne kod konstruiranja zaštitnih ograda i elemenata. Prikazana je shema tijekom faza u poduzeću.

U drugom dijelu završnog rada (praktičnom) prikazani je primjer sistema balkonske ograde prema kojem će se navedena ograda izrađivati, nacrti arhitekta, montažni nacrti balkonske ograde i radionički nacrti. Detaljno su prikazani i opisani postupci liste provjere konstruktora (Checkliste konstrukteur) prema kojima se vrši kontrola najbitnijih stavki kod konstruiranja balkonske ograde. Nadalje je prikazana statika balkonske ograde gdje se prvenstveno ispituje razmak između stupova radi stabilnosti balkonske ograde.

Ključne riječi: balkonska ograda, zaštitni element, norma, standard, Checkliste Konstrukteur, kontrola, kvaliteta

Summary

This paper contains:

1. Theoretical part, and
2. Practical part

In the first part of the final work (theoretical), the norms and standards that the balcony fence must strictly meet are described, and what is their purpose in the environment. Very important height measurements are shown, which are important when constructing protective fences and elements. The diagram of the flow of phases in the company is presented.

In the second part of the final work (practical), examples of the balcony fence system according to which the said fence will be made, architect's drawings, assembly drawings of the balcony fence and workshop drawings are presented. The "Constructor's Checklist" procedures are presented and described in detail, according to which the most important items are checked during the creation of the balcony fence. Furthermore, the statics of the balcony fence are presented, where the distance between the posts is primarily examined for the stability of the balcony fence.

Key words: balcony fence, protective element, norm, standard, Checkliste Konstrukteur, control, quality

Popis korištenih kratica

SIA die Normen des Schweizerischen Ingenieur- und Architektenvereins (SIA)

Standardi Švicarskog udruženja inženjera i arhitekata

SN Die Schweizerische Normen SN

Švicarski standardi

VKF Arbeitsgesetzes und der Brandschutzvorschriften (VKF)

Zakon o radu i propisima o zaštiti od požara

BFU Beratungsstelle für Unfallverhütung (BFU)

Savjetovalište za prevenciju od nezgoda

Sadržaj

1.	Uvod.....	1
2.	Standardi, propisi i norme	2
2.1	Norma SIA 358 - standardne ograde i parapeti	2
2.2	Norma SIA 500 - za građevine bez prepreka.....	3
2.3	Norma SN 640 075 - prostor bez prepreka	3
2.4	Norma SN 640 238 - rampe, stepenice, stubišta.....	4
2.5	Norma SN 640 568 – ograde i barijere	4
3.	Zahtjevi za zaštitne elemente	5
4.	Zahtjevi na osnovi slike rizika	6
4.1	Zaštita djece prema slici rizika 1	6
4.2	Zaštita za starije osobe prema slici rizika 2	7
5.	Tijek faza u poduzeću (kupac – poduzeće – gotov proizvod).....	12
6.	Praktični dio	14
6.1	Uvod.....	14
6.2	O poduzeću Müssig AG.....	15
6.3	Sistem balkonske ograde.....	16
6.4	Plan montaže balkonske ograde Typ 20.11	18
6.5	Checkliste Konstrukteur (lista provjere konstruktora).....	20
6.5.1	1.cjelina: Kontrola 3D konstrukcijske faze	22
6.5.2	2.cjelina: Kontrola strukture konstrukcije.....	29
6.5.3	3.cjelina: Montažni nacrti.....	31
6.5.4	4.cjelina: Završna kontrola.....	34
6.6	Radionički nacrti balkonske ograde Typ 20.11	37
6.7	Provjera statike balkonske ograde	40
6.8	Završni proizvod (balkonska ograda)	48
7.	Zaključak.....	50
8.	Literatura	51

1. Uvod

Sam zadatak ovog završnog rada je najprije prikazati proces kontrole kod konstruiranja balkonske ograde sa svim potrebnim kontrolama koje se obavljaju prilikom čitavog postupka konstruiranja balkonske ograde, kako bi se kao gotov proizvod sastavio te što preciznije izrađen plasirao na tržište. Potrebne kontrole koje se javljaju prilikom procesa konstruiranja balkonske ograde su sljedeće: nakon izrađenog sistema od strane sistem planera ako je potrebno slijedi provjera statike balkonske ograde, zatim slanje sistema arhitektu na odobrenje, nakon toga slijedi konstruiranje balkonske ograde prema izmjerama s gradilišta ili prema planu arhitekta, kotiranje nacrtu s dodatnom provjerom konstrukcije, izrada balkonske ograde u radioni s vizualnim i dimenzijskim kontrolama, te na kraju samo montiranje balkonske ograde na gradilištu prema planu montaže. Osiguranje kvalitete odgovorno je za provedbu propisa zahtjeva kvalitete. U slučaju nepravilnosti potrebno je najprije utvrditi sam uzrok greške kako bi se poduzele potrebne mjere za korekciju nepravilnosti. Osiguranje kvalitete, kao takvo, u procesu konstruiranja veoma je važno, gotovo neophodno ukoliko se želi zadržati i unaprijediti postojeća kvaliteta proizvoda.

U teorijskom dijelu završnog rada prikazane su norme koje su veoma važne i kojih se treba pridržavati da bi balkonska ograda zadovoljila sve standarde. Praktični dio rada prikazuje tijekom konstruiranja balkonske ograde, statiku balkonske ograde i korake prema kojima se vrši kontrola da bi balkonska ograda zadovoljila odgovarajuće uvjete.

2. Standardi, propisi i norme

Balkonske ograde i rukohvati imaju važnu funkciju kod stambenih prostora koji pružaju sigurnost od padova s visine. Djeca su zbog svoje znatiželje i razuzdanosti najviše ugrožena, kao i stariji ljudi zbog svoje dezorijentiranosti, gubitka ravnoteže, slabovidnosti i slabosti. Ponajviše kod javnih zgrada se posebna pozornost treba obratiti na ljude s ograničenom pokretljivošću. K tome moramo uzeti u obzir i moguće naguravanje kod paničnih situacija. Iskustvo je pokazalo da se odgovarajućim građevinskim inženjeringom i određenim mjerama može izbjeći znatan broj nesreća, tako da sve generacije mogu imati koristi od pridržavanja i usklađivanja sa dolje navedenim standardima i preporukama. [1]

2.1 Norma SIA 358 - standardne ograde i parapeti

Planiranje projektiranja ograda i sličnih zaštitnih elemenata koji sprečavaju padove sa zgrada (nebodera) i kod njihovih prilaza, propisano je normom SIA 358. Norma SIA 358 primjenjuje se na planiranje ograda i parapeta i sličnih zaštitnih elemenata kako bi se spriječilo padanje ljudi sa zgrada. Ograde i parapeti važni su elementi dizajna zgrada. Pritom je njihova funkcija u prvom planu da trebaju prenositi osjećaj sigurnosti i zaštite od rizika. [1]

Kao zgrade i neboderi smatraju se sljedeće: [1]

- stambene zgrade
- zgrade za poučavanje i obrazovanje
- upravne i uslužne zgrade
- zgrade za ugostiteljsku djelatnost
- domovi i bolnice
- vjerski objekti i zgrade za kulturu
- zgrade za sport i rekreaciju

2.2 Norma SIA 500 - za građevine bez prepreka

To se odnosi na zakon o jednakosti osoba s invaliditetom i propisuje da određene stambene zgrade, kao i sve javno dostupne zgrade i javni prostor moraju biti napravljeni bez prepreka. Norma se odnosi na projekte za novogradnju i obnovu, za popravke i prenamjenu zgrada za trajnu ili privremenu namjenu, kao i na opremanje zgrada i uređenje vanjskih prostora. Zakon o jednakim mogućnostima za osobe s invaliditetom, kantonalni i komunalni zakoni i propisi reguliraju gdje gradnja mora biti bez prepreka i norma se mora pridržavati na obvezujući način. Standard SIA 500 definira kako treba projektirati zgrade bez prepreka. [6]

Zahtjevi se razlikuju ovisno o tome kako se zgrada koristi i podijeljeni su u tri kategorije:

- javno dostupne zgrade
- zgrade sa stanovima
- zgrade s radnim mjestima

Zahtjevi standarda su neadekvatni za zgrade za njegu i potporu ljudi, kao što su bolnice, rehabilitacijski centri, stambeni i starački domovi. Za ove građevine odlučujući su specifični zahtjevi koji odgovaraju dotičnoj namjeni. Individualne prilagodbe zgradama sa stanovima ili radnim mjestima moraju ostvariti najveću moguću korist za osobu za koju su napravljene. [6]

2.3 Norma SN 640 075 - prostor bez prepreka

Prometna površina kao javna površina spada u područje primjene zakona o jednakosti osoba s invaliditetom. Izvođenje i provedba gradnje bez prepreka u javnim prostorima primjenjuje se na sve prometne objekte na kojima je dopušten pješački promet. Ovo također uključuje stajališta javnog prijevoza za koja je nadležan vlasnik ceste (autobusna i tramvajska stajališta), parkirališta i javno dostupni parkovi i sadržaji za razonodu. Predmet i svrha standarda je osigurati da su prometni objekti projektirani i vođeni prema standardiziranim načelima, slobodno dostupni i upotrebljivi. Standard regulira načela i zahtjeve koje treba poštivati pri planiranju, izgradnji i održavanju prometnih objekata bez prepreka. [2]

2.4 Norma SN 640 238 - rampe, stepenice, stubišta

Stube u prometnim područjima moraju ispunjavati različite zahtjeve u pogledu dizajna, označavanja i sigurnosnih elemenata kako bi ih sigurno mogle koristiti osobe s otežanim kretanjem i slabijeg vida. Dizajn stepenica bez prepreka povećava sigurnost za sve korisnike. Kao alternativu stepenicama, za prevladavanje visina moraju se ponuditi lako pronalazljive, neprekidne stazne veze sa što manje zaobilaznih puteva. Izvođenje stepenica u osnovi se temelji na specifikacijama standarda SN 640 238 "Rampe, stepenice, stubišta". Kako bi se osiguralo da stube mogu sigurno koristiti osobe s otežanim kretanjem i vizualnim sposobnostima, moraju se ispuniti i zahtjevi u skladu sa normom SN 640 075 "Prostor bez prepreka". [3]

2.5 Norma SN 640 568 – ograde i barijere

Standard SN 640 568 odnosi se na zaštitu od pada ljudi na ulicama, stazama kao i na cestovnim mostovima. Pruža tehničku osnovu u području pasivne sigurnosti za ulični prostor. Fokus interesa je odnos prema europskim standardima kao što su sigurnosni sustavi za pješake i ograde za mostove. Ovaj standard regulira dimenzioniranje i zahtjeve za ograde, uključujući njihove metode ispitivanja. Odlučujući elementi za SN 640 568 odnose se samo na vodoravna opterećenja koja se pretpostavljaju za projektiranje. [4]

3. Zahtjevi za zaštitne elemente

Norma SIA 358 prvenstveno ne cilja na standardiziranje balkonskih ograda, nego na zaštitu od padova. Ispunjenje zaštitnog cilja prema profilu opasnosti ima najveći prioritet. Ograde, parapeti i slično također moraju spriječiti propadanje. [1]

3.1 Visine padova

Bilo koje područje kojim se može hodati tijekom normalne uporabe, gdje se pretpostavlja opasnost od pada, mora biti učvršćeno zaštitnim elementom. Prema normi SIA 358 je kod visine pada od 100 cm potreban zaštitni element. Kod visine padova do 150 cm zaštitni element može činiti i posađeno bilje koje otežava pristupačnost takvim područjima. Pridržavati se treba samo strogim odredbama „Zakona o radu i propisima o zaštiti od požara (VKF)“. [1]

Kod viših visina padova je iz razloga prikladnosti za uporabu (izbjegavanje osjećaja nesigurnosti i vrtoglavice) potrebno je visinu sigurnostih (zaštitnih) elemenata podići za 10 cm. „Bfu“ to preporučuje pogotovo kod visine padova višim od 12 m. Kod još viših visina padova (kod nebodera) je potrebno visinu zaštitnih elemenata odrediti prema riziku pada. Ti elementi bi se trebali za oko 20 cm podići. [1]

3.2 Geometrijski zahtjevi zaštitnih elemenata

Visina zaštitnih elemenata određuje se prema dostupnim područjima. Minimalna visina zaštitnih elemenata iznosi 100 cm, dok s ogradom na stepenicama 90 cm. Visine navedene u standardima i preporukama za zaštitne elemente uvijek su minimalne moguće dimenzije. Potrebno je uplanirati moguća odstupanja dimenzija za naknadnu ugradnju podnih obloga i ravne krovne konstrukcije. [1]

3.3 Minimalni zahtjevi za zaštitne elemente

Minimalni zahtjev je gornja poprečna greda i poprečna greda na pola puta ili maksimalna udaljenost jedan od drugog 30 cm za okomite šipke. „Bfu“ preporučuje samo geometrijske minimalne zahtjeve prema standardu SIA 358 koristiti za zgrade i sustave koje isključivo koriste odrasli. [1]

4. Zahtjevi na osnovi slike rizika

Zahtjevi za ograde i parapete je mjerodavna procjena rizika pada. Zahtjevi navedeni u standardu / normi SIA 358 pretpostavljaju normalnu upotrebu i normalno ponašanje. Normalna upotreba podrazumijeva sve što je u određenoj građevini po iskustvu moguće. Tako su djeca bez nadzora ne samo normalni korisnici u vrtićima ili školama, nego i tamo gdje uobičajeno imaju nadzor, ali isti taj nadzor ne može se konstatno provoditi. Tako je na primjer na benzinska, robnim centrima i ustanovama za umirovljenike i njegu. [1]

Na temelju profila rizika prema normi SIA 358 razlikujemo sljedeće: [1]

1) Loše ponašanje djece bez nadzora

Relevantno je za stambene zgrade, vrtiće i škole kao i prostore drugih građevina u kojima djeca predškolskog uzrasta bez nadzora nisu normalni korisnici, ali se neprekidni nadzor na njima ne može vršiti.

2) Pogrešno ponašanje osoba s invaliditetom i nemoćnih osoba

Relevantno za upravne i uslužne zgrade, domove, bolnice, crkve i zgrade za kulturu.

3) Izvanredno naguravanje i panika

Relevantno za evakuacijske puteve, (osobito one prema propisima zaštite od požara kao i za područja na kojima se okuplja velik broj ljudi.

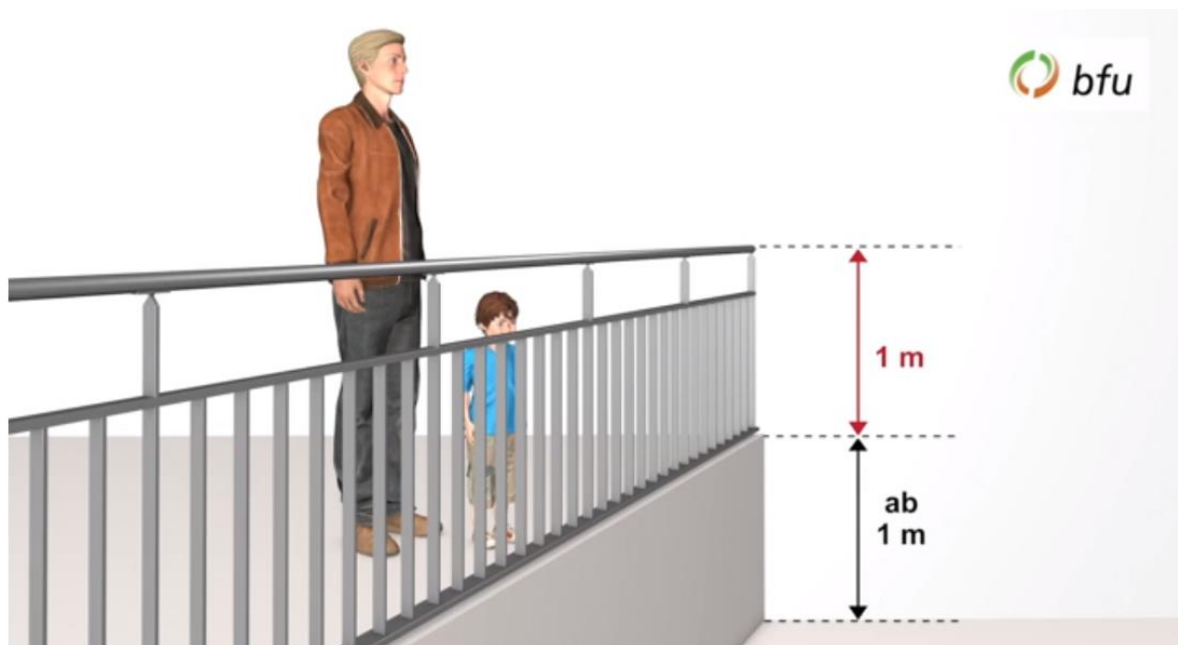
4.1 Zaštita djece prema slici rizika 1

Visina zaštitnog elementa od pristupačnog područja mora iznositi najmanje 100 cm. Kako bi se osigurala zaštita za djecu, zaštitni elementi do visine od 75 cm mogu sadržavati otvore samo do $< \varnothing 12$ cm. Visina od 75 cm mjeri se od područja na koje se popnemo (na koje se možemo popeti / dospjeti) u slučaju ograda (Staketengeländer) od gornjeg ruba donjeg pojasa. Penjanje na zaštitne elemente potrebno je odgovarajućim mjerama spriječiti odnosno otežati. Ograde bi djeci trebale omogućiti čist pregled (jasan pogled), čime ne dolaze u iskušenje na penjanje. [1]

4.2 Zaštita za starije osobe prema slici rizika 2

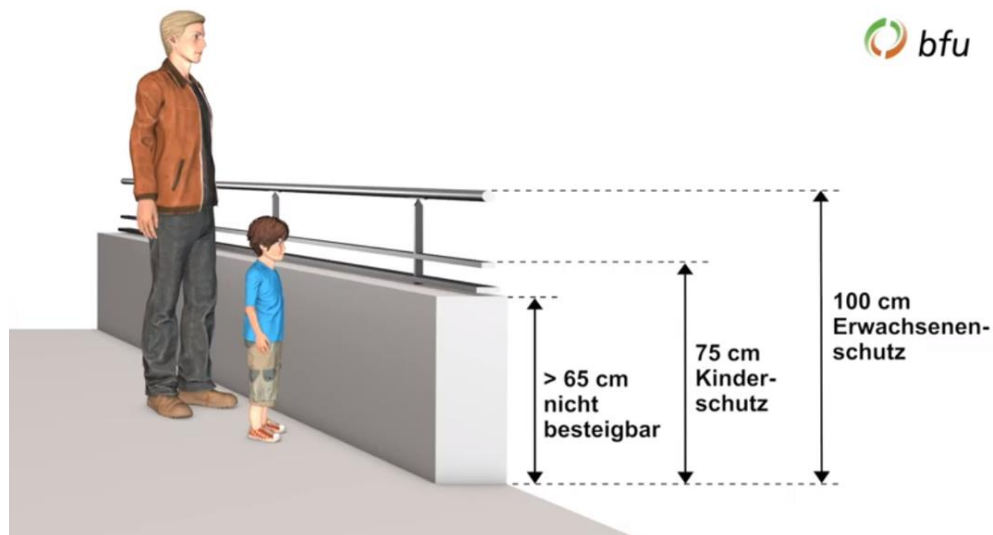
Prilikom osiguravanja domova za starije i njegu od mogućih padova, treba u obzir uzeti sliku rizika 1 ili 2 prema normi SIA 358. „Bfu“ preporučuje uzeti u obzir svako moguće neprimjereno ponašanje djece bez nadzora i primjeniti sliku rizika 1. Prema normi SIA 500 ograde i parapeti moraju do 75 cm visine osiguravati jasan pogled. Za opipljivost (sa bijelim štapom) izvode se ograde sa gredom max. 30 cm iznad poda ili podne letvice (prečke) odnosno cokla (postolja / podnožja) od minimalno 3 cm visine. Rukohvat na balkonskoj ogradi može se koristiti kao pomoć pri ustajanju i kao pomoć pri vođenju. U prostoru balkona ograde moraju omogućavati jasan pogled. Gornji završetak ograde koji leži na najmanje 100 cm od mjesta stajanja pripada osiguravanju od pada. Samo kod ograda na stepenicama može gornji završetak ujedno poslužiti i kao rukohvat. Norma SIA 500 navodi da u području podesta (platformi) i prostoru hodnika se rukohvat mora postaviti na visini od 85-90 cm te mora biti neprekidan. Za zgrade za njegu i skrb kao i bolnice i rehabilitacijske centre, stambene i staračke domove se moraju ispunjavati specifični zahtjevi prema odgovarajućoj primjeni. „Bfu“ preporuča da se to dogovara sa klijentom. [1]

Balkonska ograda visine najmanje 100 cm od mjesta stajanja mora biti svugdje postavljena gdje dolazi do opasnosti pada od 100 cm pa na više



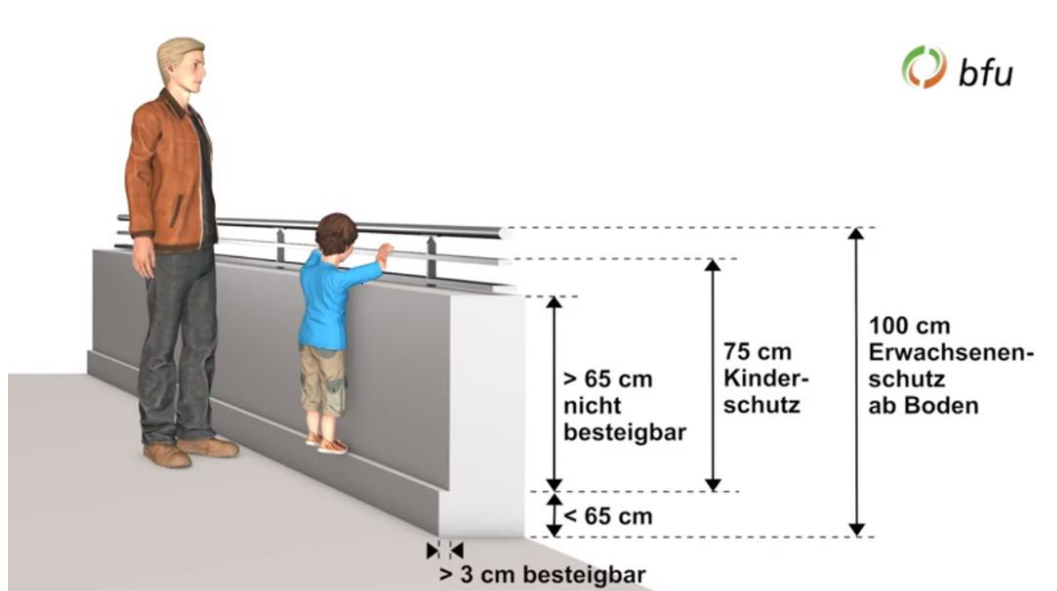
Slika 1: Osnovna visina balkonske ograde [8]

Slika 2 prikazuje zaštitnu ogradu s betonskim zidom (parapetom) u situaciji 1 koji mora biti minimalne visine 65 cm od mjesta stajanja koje propisuju standardi dok se na njega montira zaštitna ograda sa dječjom zaštitom od 75 cm i zaštitom za odrasle od 100 cm.



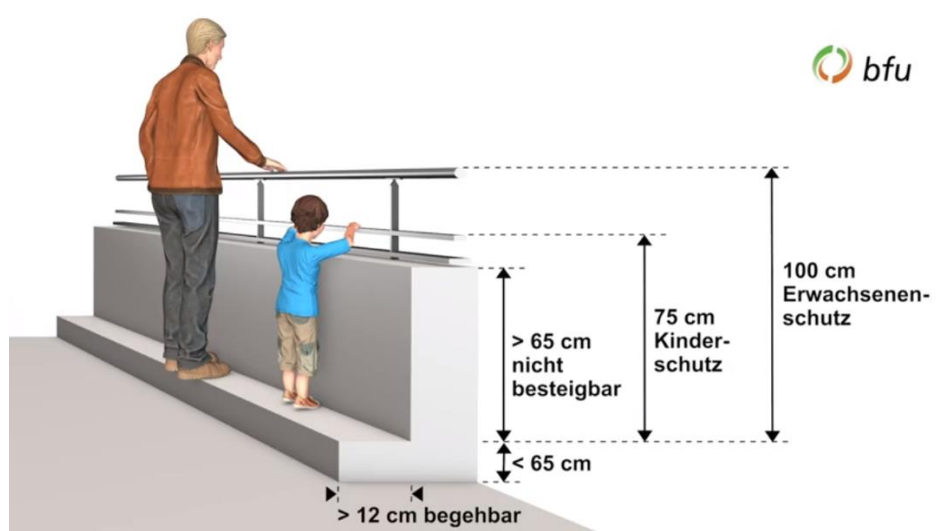
Slika 2: Zaštitna ograda s betonskim zidom (situacija 1) [8]

Situacija 2 kao na slici 3 prikazuje standardne visine kada na zidu postoji izbočina veća od 3 cm gdje dolazi do mogućnosti stajanja djece na izbočini te samim time treba prilagoditi visinu zaštitne ograde prema prikazanoj situaciji opasnosti.



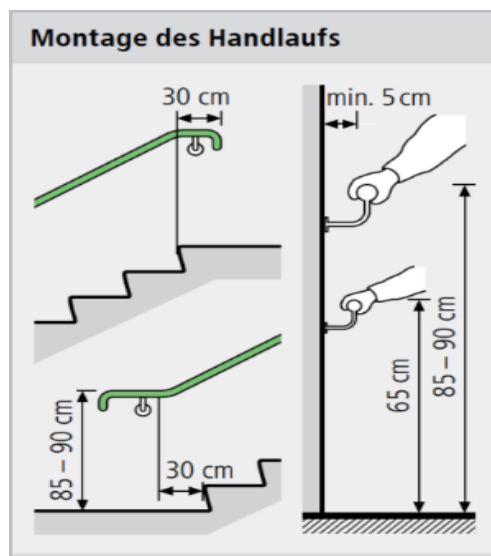
Slika 3: Zaštitna ograda s betonskim zidom (situacija 2) [8]

Situacija 3 kao na slici 4 prikazuje kada zid ima izbočinu veću od 12 cm gdje postoji mogućnost stajanja odrasle osobe na tu izbočinu te se samim time mijenja i visina mjesta stajanja koje analgno tome daje do znanja da visinu zaštitne ograde treba prilagoditi zadanoj situaciji.



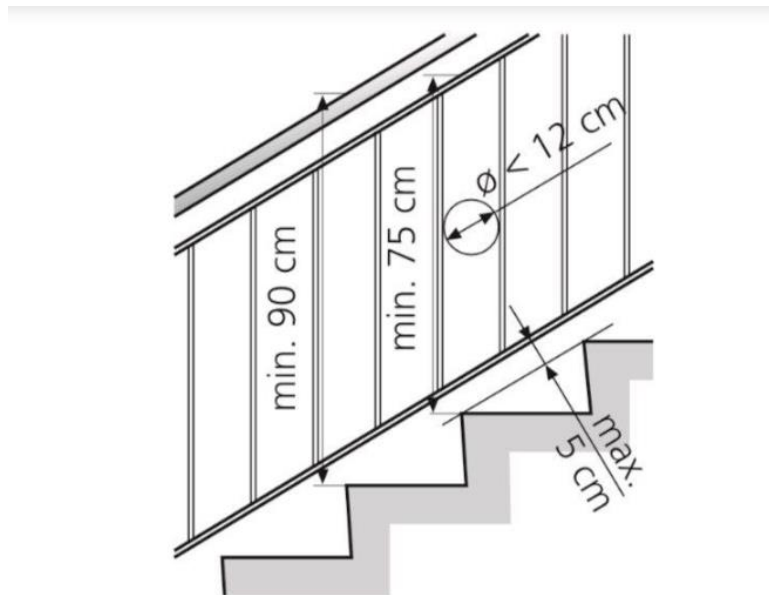
Slika 4: Zaštitna ograda s betonskim zidom (situacija 3) [8]

Rukohvati su važan segment kod stepenica koji pomažu svima, a posebno starijim osobama kao pomagalo kod hodanja po stepenicama. Zato je vrlo važno postaviti rukohvat na određenu visinu. Na slici 5 su prikazane visinske dimenzije rukohvata na 85 – 90 cm te da minimalno mora biti udaljen od zida 5 cm.



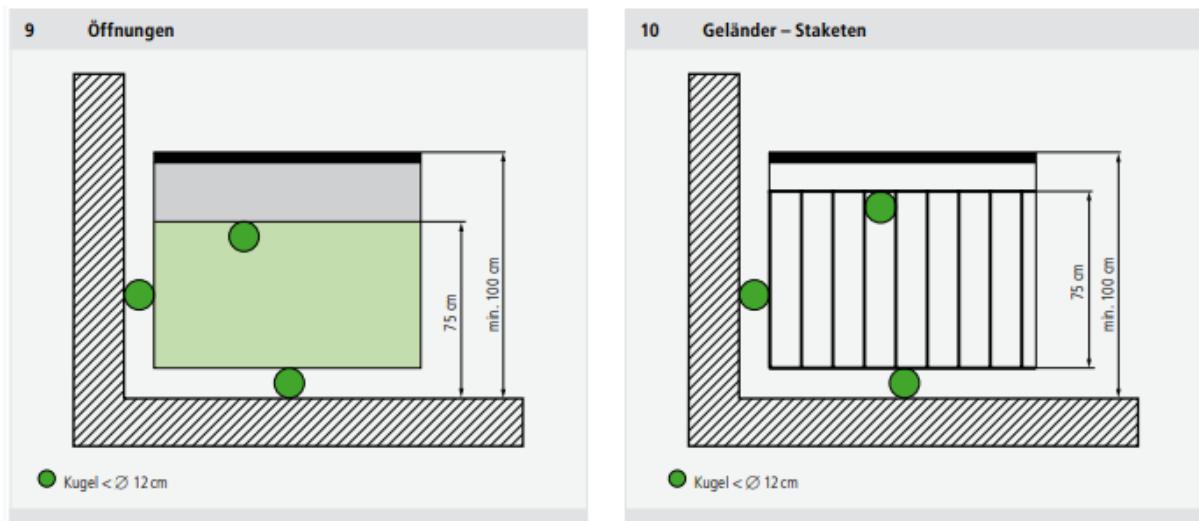
Slika 5: Standardne visine za rukohvate [7]

Kod zaštitnih ograda na stepenicama minimalna okomita visina zaštitne ograde mora biti 90 cm, dok donji dio ograde može biti maksimalno 5 cm paralelno odmaknut od vrhova stepenica.



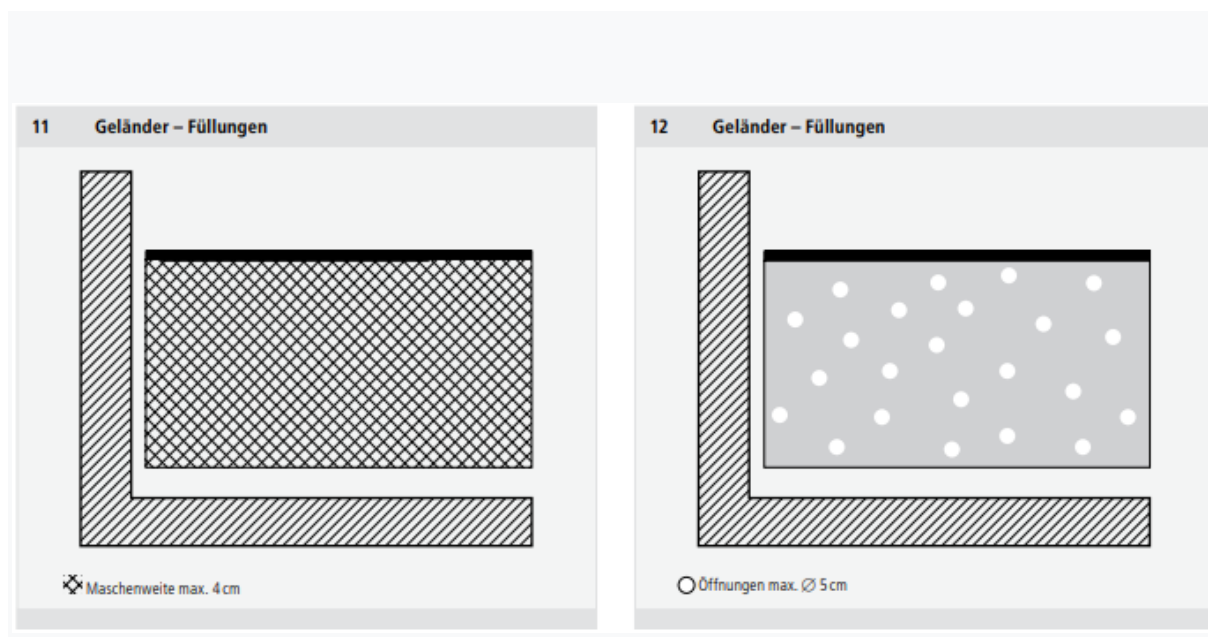
Slika 6: Zaštitna ograda na stepeništu [9]

Za zaštitu djece od pada ili guranja glave kroz balkonsku ogradu, dopušteno je da razmaci ispune u zaštitnim elementima do visine od 75 cm ne smiju biti širi od 12 cm. Ako u protivnom kugla promjera 12 cm prolazi kroz razmak između ispune, balkonska ograda ne zadovoljava određeni standard.



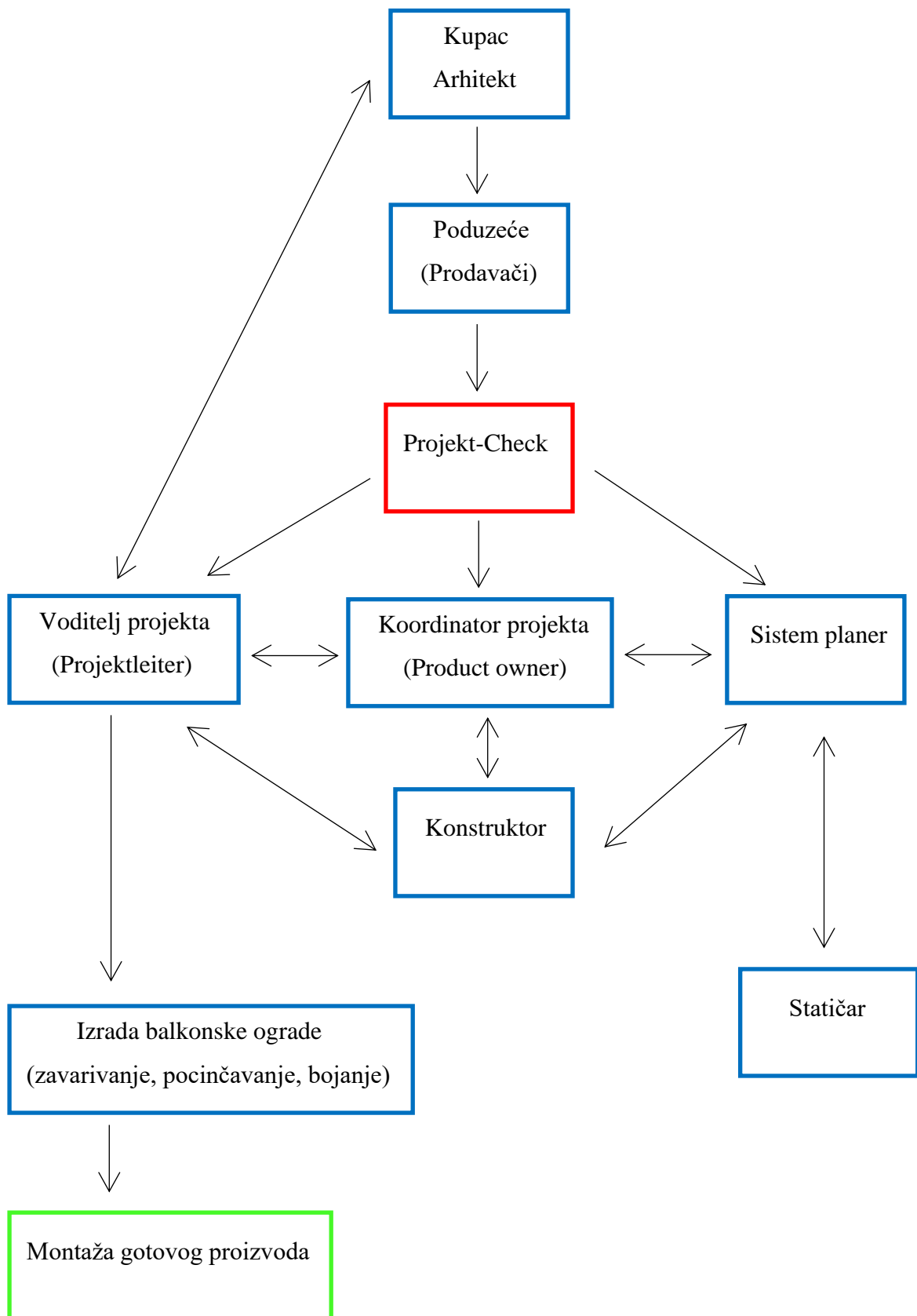
Slika 7: Razmaci u zaštitnim ogradama [1]

Kod zaštitne ograde koja ima ispunu npr. mrežu ili mrežasti oblik, otvor kod mreže mora iznositi max. 4 cm, dok kod ispune limom otvori na limu mogu biti max. promjera 5 cm.



Slika 8: Zaštitna ograda ispunom mreže ili lima [1]

5. Tijek faza u poduzeću (kupac – poduzeće – gotov proizvod)



Kako bi proizveli određenu balkonsku ogradu, ponajprije je bitna ideja kupca i arhitekta kakvu bi oni balkonsku ogradu željeli. Nakon što su prodavači sa kupcem sklopili određeni posao radi se provjera projekta (Projekt-Check) u kojem sudjeluju prodavači, voditelj projekta, koordinator projekta te sistem planer kojima se prenose određene informacije i ideje kako bi balkonska ograda morala izgledati.

Nakon toga sistem planer konstruira predviđeni sistem balkonske ograde kojeg po završetku voditelj projekta šalje na provjeru kod arhitekta. Kada arhitekt odobri sistem, koordinator projekta raspoređuje posao i daje ga konstruktorima.

Po završetku konstruiranja od strane konstruktora, voditelj projekta ponovno šalje po potrebi konstrukciju arhitektu na uviđaj radi provjere. Kada je konstrukcija provjerena od strane arhitekta i voditelja projekta, rade se radionički nacrti te voditelj projekta radi narudžbu za određenu konstrukciju. Nakon izrade balkonske ograde ona se šalje na montažu.

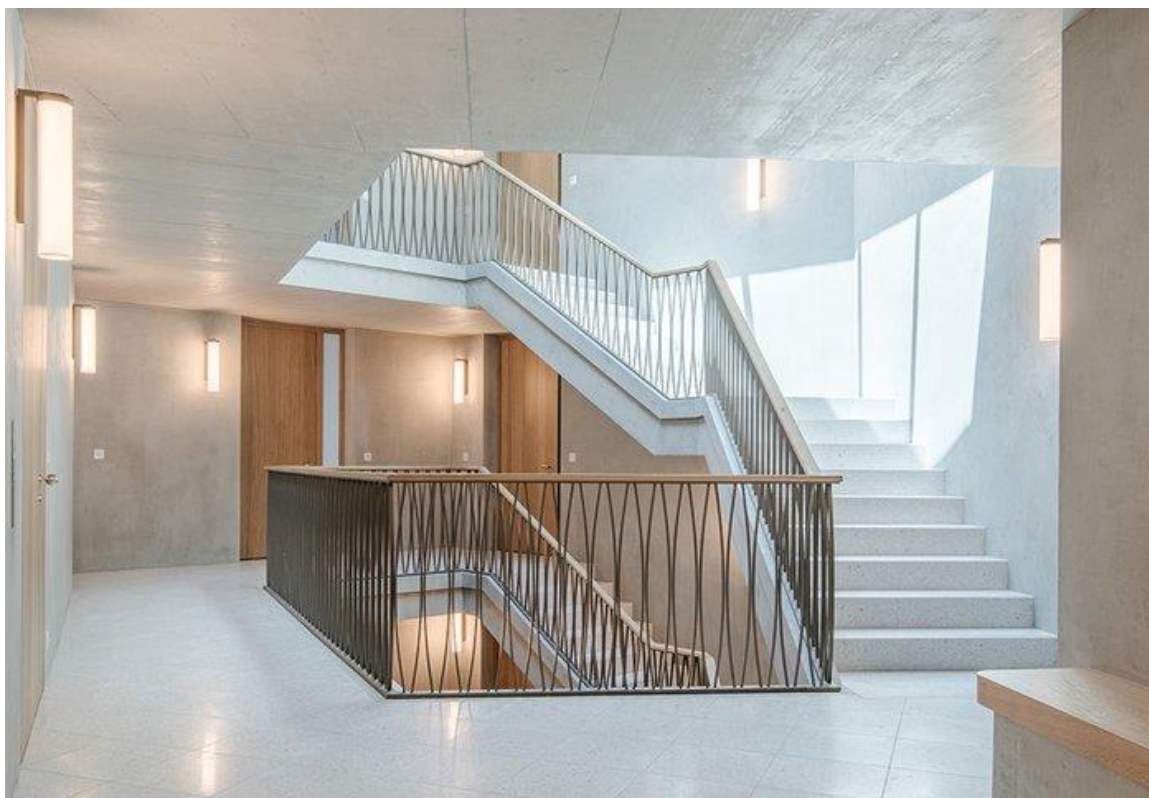
6. Praktični dio

U praktičnom dijelu rada biti će prikazani postupci kontrole koji su nam bitni kod konstruiranja balkonske ograde kojima se vrši provjera i kontrola iste, te će biti prikazana statika balkonske ograde.

6.1 Uvod

Kao što je već na početku rada navedeno balkonske ograde i rukohvati imaju važnu funkciju kod stambenih prostora koji pružaju sigurnost od padova s visine te njihovu vizualnu važnost.

Kombinacija materijala i ideja prema kojima će se napraviti balkonska ograda ima bezbroj, tako da svakim novim projektom dolazi drugačija i neka nova kombinacija. Prema određenim normama koje su propisane balkonska ograda je na kraju jedna skladna cjelina koja se montira na određenu prostornu površinu i koja ima važnu ulogu pružanja sigurnosti i sprečavanja od mogućeg pada.



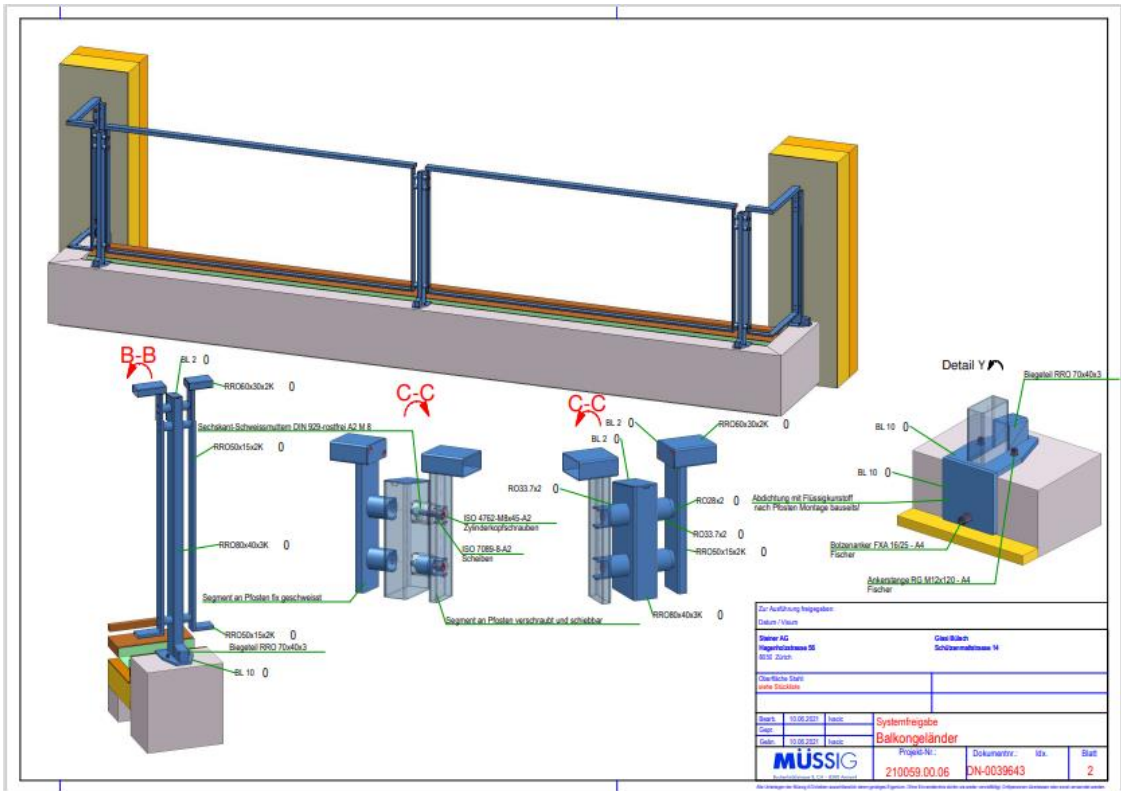
Slika 9: Ograda na stepenicama (Treppengeländer) [10]

6.2 O poduzeću Müssig AG

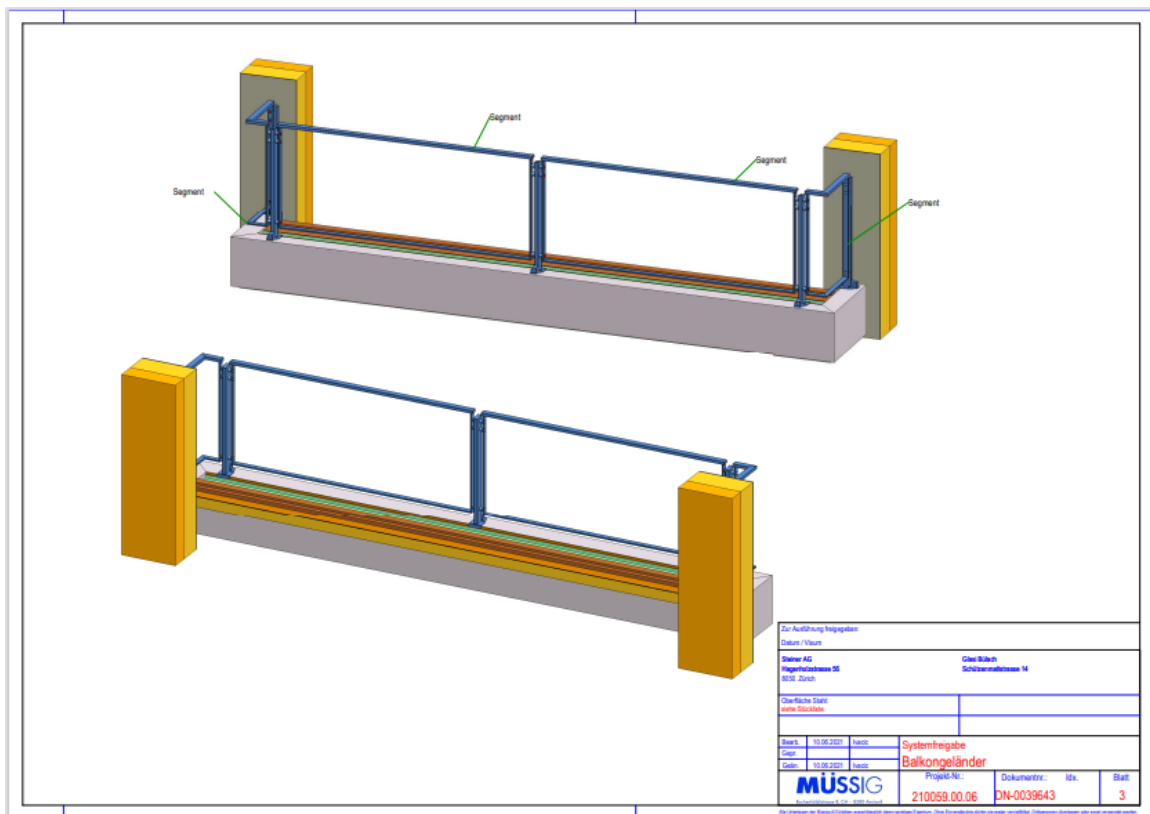
Müssig AG je metaloprerađivačko poduzeće koje se nalazi u jednom malenom švicarskom gradiću Amriswil sa dugom tradicijom postojanja od 150 godina. Poduzeće je jedno od vodećim poduzeća u Švicarskoj koje je specijalizirano za proizvodnju balkonskih ograda i ograda slične namjene. Poduzeće posjeduje 2 proizvodna pogona, dok se jedno nalazi u matičnoj firmi, drugi proizvodni pogon se nalazi u Slovačkoj, te posjeduje 2 konstruktorska ureda u Češkoj i Hrvatskoj.



Slika 10: Poduzeće Müssig AG [11]



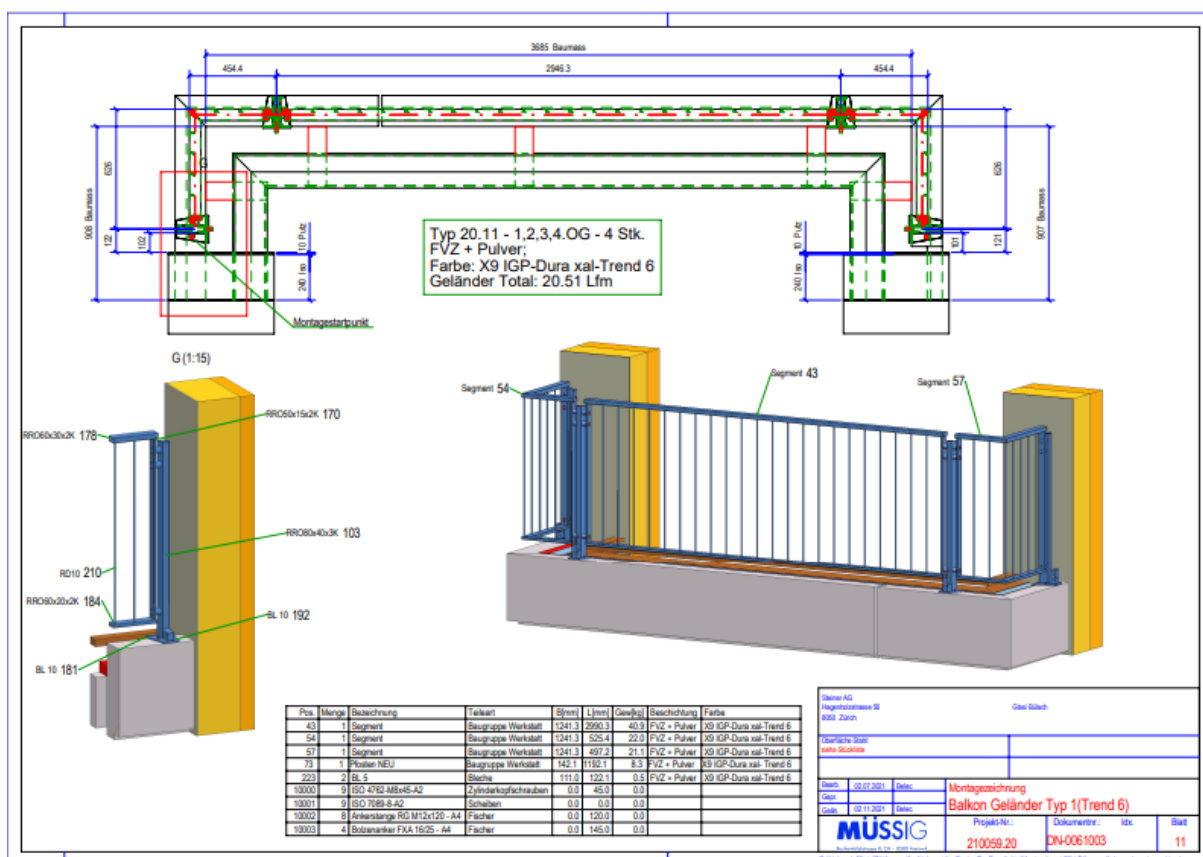
Slika 12: Sistem balkonske ograde 2 [11]



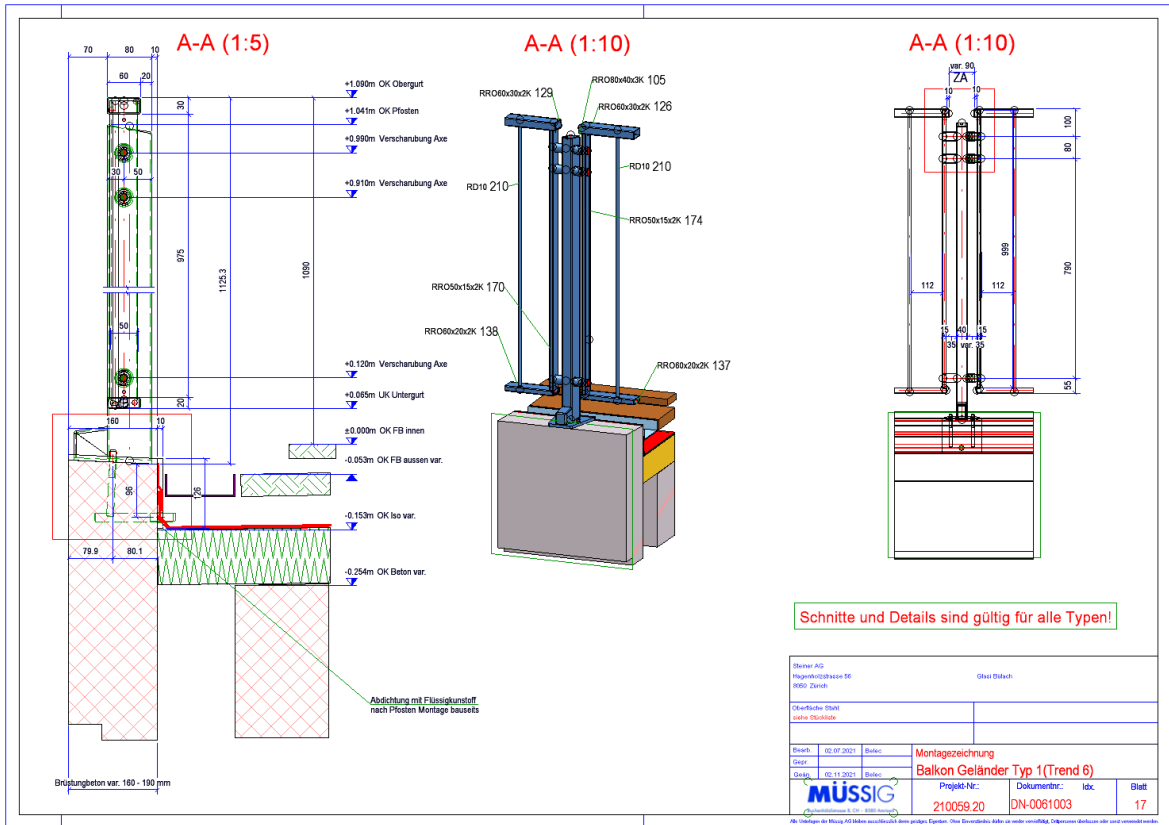
Slika 13: Sistem balkonske ograde 3 [11]

6.4 Plan montaže balkonske ograde Typ 20.11

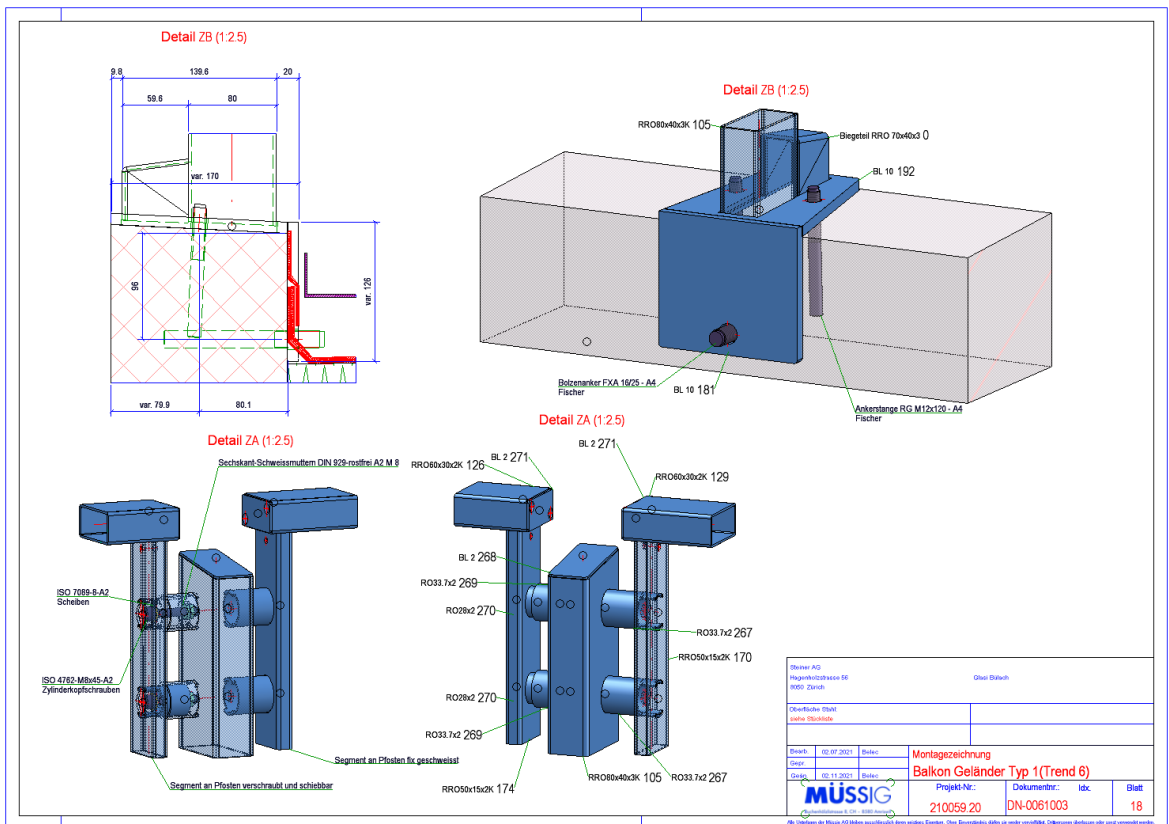
Plan montaže se izrađuje nakon što je konstrukcija kompletno gotova. Vrlo je važno napraviti dobar plan montaže koji će biti jasan svima koji će ga proučavati, a najprije radnicima na montaži. U planu montaže prikazane su određene dimenzije koje su važe za montažu balkonske ograde, koja je bila odrađena površinska obrada (cinčanje, bojanje), vrsta boje, broj komada određene ograde, točka početnog montiranja, određeni presjeci i detalji koji će prikazom omogućiti što jasnije i preciznije montiranje te tablica s potrebnim dijelovima za montažu.



Slika 14: Plan montaže balkonske ograde 1 [11]



Slika 15: Plan montaže balkonske ograde 2 [11]



Slika 16: Plan montaže balkonske ograde 3 [11]

6.5 Checkliste Konstrukteur (lista provjere konstruktora)

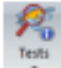
Lista za provjeru konstrukcije od strane konstruktora (Checkliste Konstrukteur) sastoji se od 4 cjeline koje sadrže ukupno 31. točku prema kojima treba napraviti kontrolu u konstrukciji da bi konstrukcija nakon te kontrole bila spremna za predaju voditelju projekta (Projektleiter).

Checkliste Konstrukteur:

Auftrag:

Konstrukteur:

[3D-Konstruktionsphase] vor Positionierung der Szene

- 2D-Architektenpläne Grundriss oder Schnitt in 3D-Ansichten hinterlegt.
- Baumass-Leerteil erstellt und alle relevanten Masse der Massaufnahme zugewiesen und in der Ansicht Baumass eingeblendet
- Baumasse kontrolliert (Eigenkontrolle)
- Baumasse durch Projektleiter kontrolliert und freigegeben
- Zinkbohrung $\varnothing 10-12$ vorhanden. Position der Bohrungen korrekt. (Wenn das nötig ist!)
- Aufhängelöcher für Beschichtung von Blechteilen vorhanden. ($\varnothing 5-8$) (Wenn das nötig ist!)
- Kollisionsprüfung durchgeführt
- Verwendungsarten zugewiesen
(Segmente = Geländersegment horizontal od. schräg)
(Handlauf = Handlaufprofil)
Jede BG-Werkstatt, welche montiert wird, muss eine Verwendungsart hinterlegt haben
- Rohlaserteile zugewiesen
- Beschichtung eingetragen
(sämtliche BG Werkstatt oder Einzelteile, welche montiert werden, müssen eine Oberfläche haben. Alles, ausser ROH braucht in Farbe einen Eintrag)
- Farbe, evtl mit Glanzgrad und Oberflächenbeschaffenheit, eingetragen.
(z.B. RAL/NCS XXXX, seidenglanz, glattverlaufend), wenn eine Farbe eingetragen ist, muss zwingend eine Oberflächenbehandlung eingetragen sein.
- Vorderansichten zugewiesen (Baugruppen Werkstatt, welche nicht nach HT ausgerichtet wird, meist Segmente)
- Hauptteile zugewiesen (Stahlbauteil, kein Kantblech als HT)
- Stücklistenrelevanzen richtig gesetzt (Füllung aus BG Pfosten unter Segment eingefügt)
- „Designchecker“ (Registerkarte Information ->  Test)

1

Slika 17: Lista provjere konstruktora (Stranica 1) [11]

[Strukturkontrolle] vor Positionierung der Szene

- Anzahl je Teil bei Wiederholungen korrekt.
- Baugruppe Montage vorhanden.
(Verwendungsart BG-Montage od Bauabschnitt. Muss Stücklistenrelevant sein)
- Montagematerial „MontMat“
(Verwendungsart Montagematerial. Muss Stücklistenrelevant sein.)
- Bauabschnitte gemäss Information Projektleiter hinterlegt.
- Struktur korrekt

>>>>Positionieren und speichern<<<<

[Montagezeichnung]

- Meterriss / Koten gesetzt.
- Laufmeter auf Plan eingetragen. (lfm oder m2)
- Montagestartpunkt definiert. (Wenn das nötig ist!)
- Achsen und Segmentlängen bemast.
- Stückliste und Teilebeschriftungen hinzugefügt.
- Montageunterlagen erstellen
(Fassadenansichten, Grundrisse etc. / PDF-Datei im Heliosprojektordner hinterlegen.)
- Kannst du mit diesem Plan die Geländer auf der Baustelle montieren?

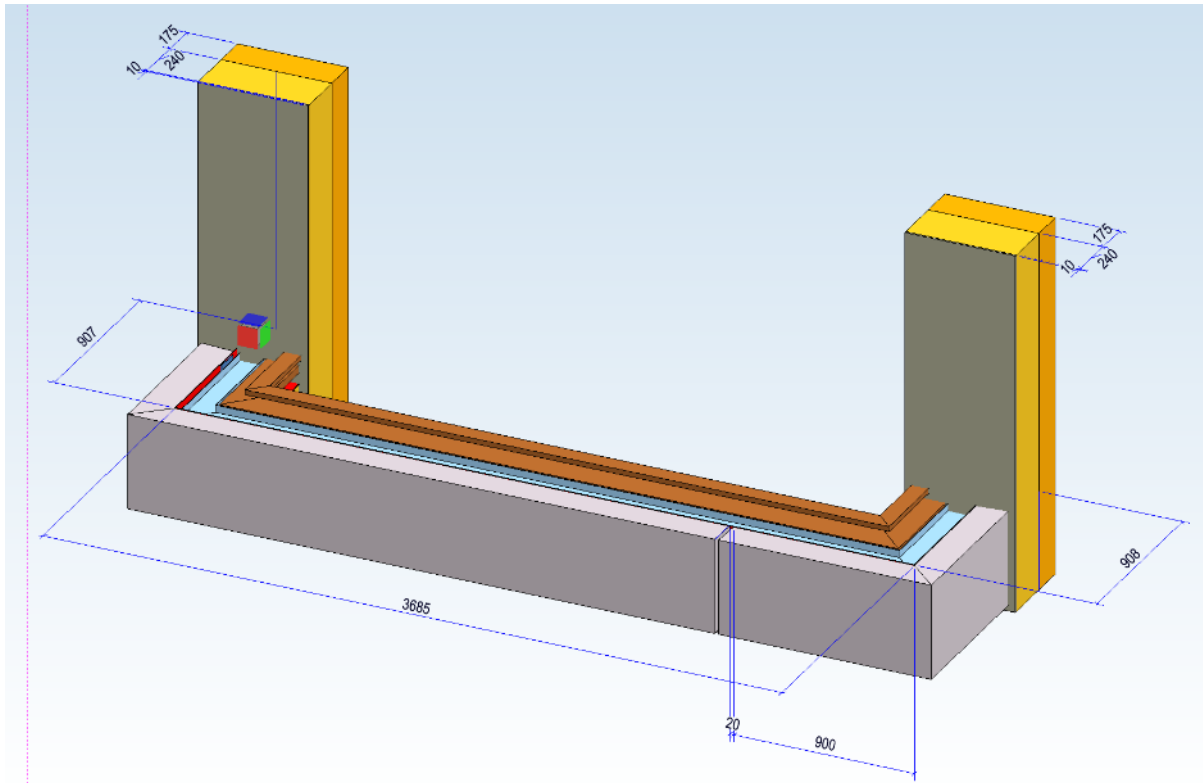
[Endkontrolle]

- Positionierung überprüfen.
- Baugruppenabmessungen bei jeder BG-Werkstatt vorhanden.
- Verwendungsart bei jeder BG-Werkstatt (+CNS) vorhanden. (Pfoften, Konsole, Randwinkel)

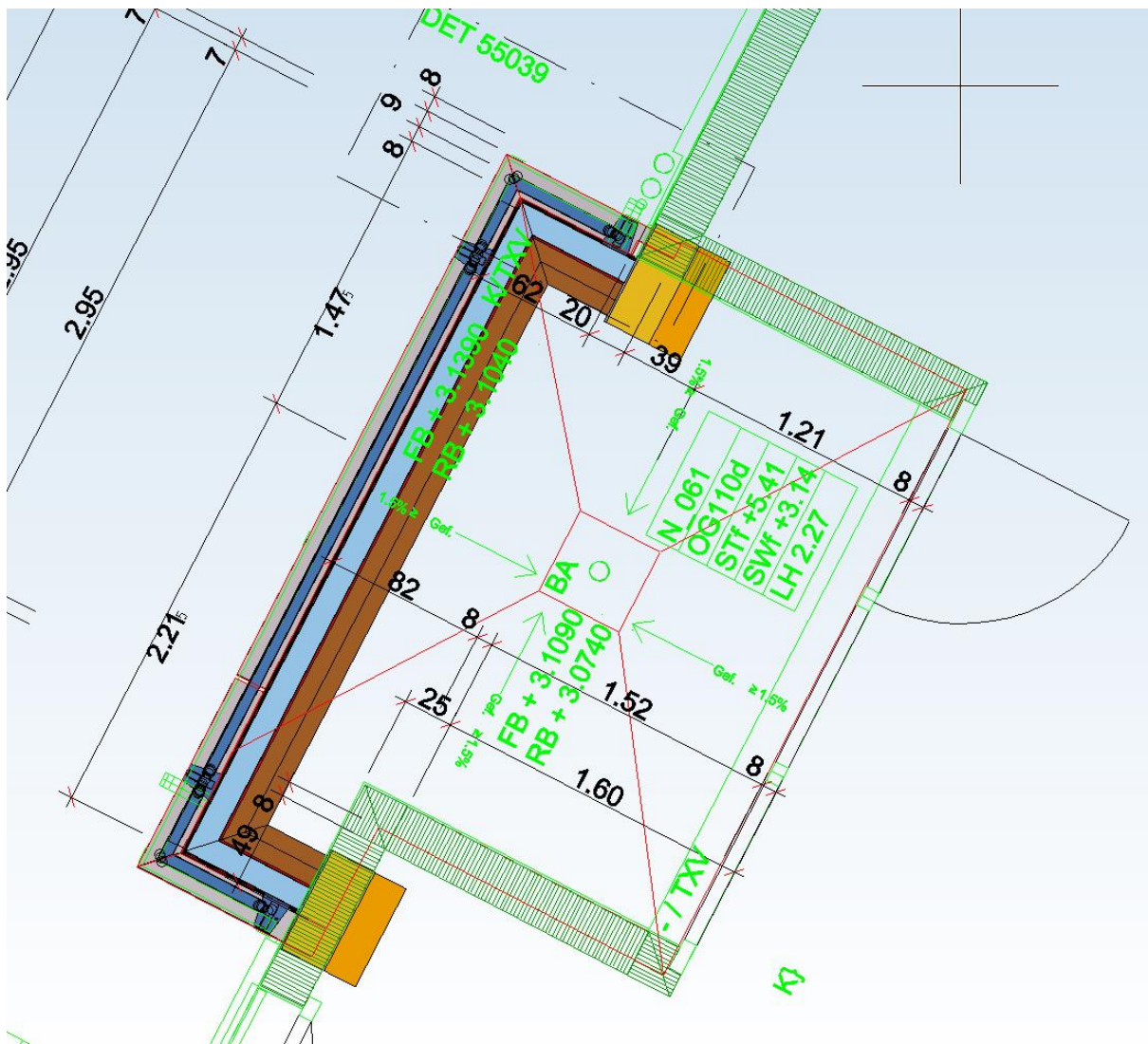
- Stücklisten-Prüfung (PORTAL)

6.5.1 1.cjelina: Kontrola 3D konstrukcijske faze

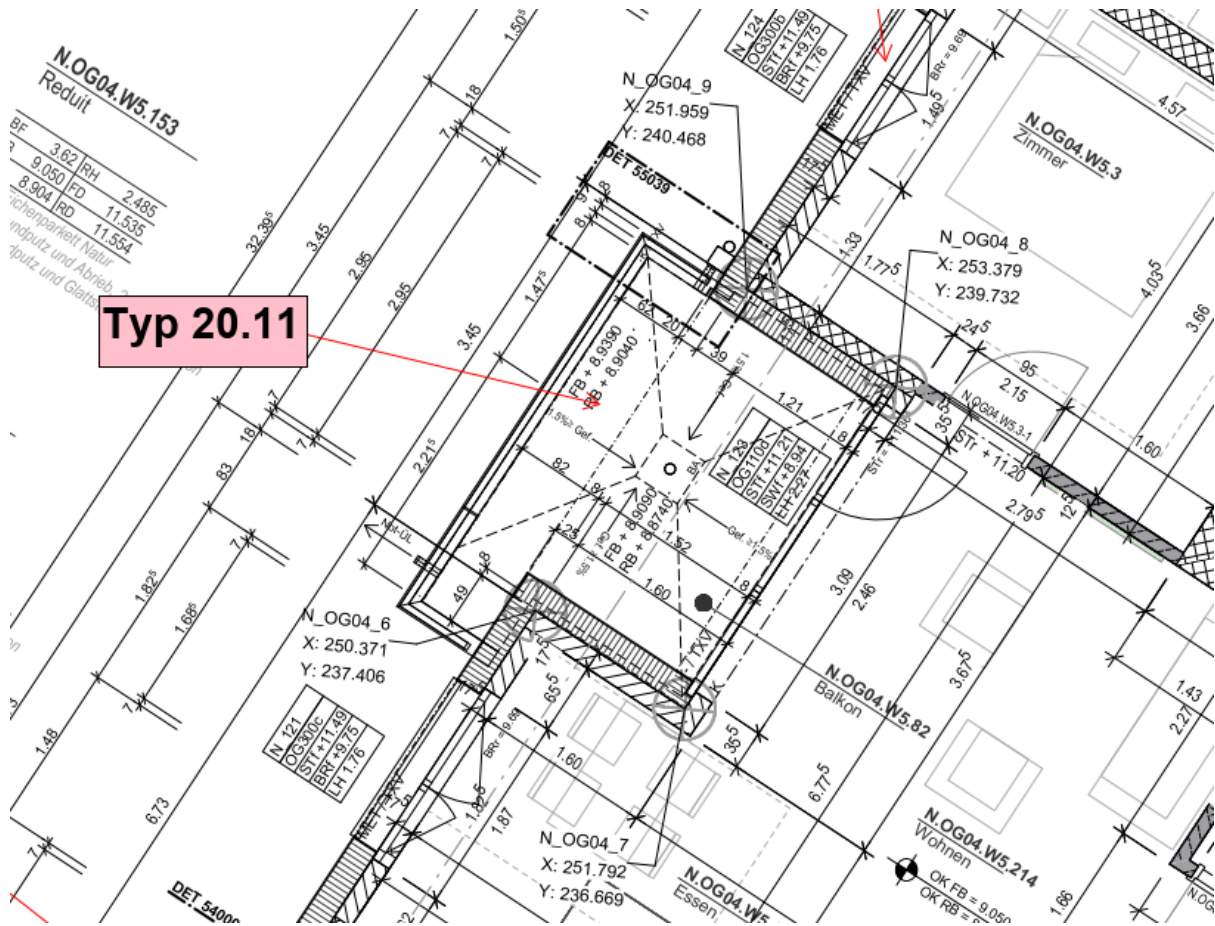
- prve 4 točke vezane su za provjeru građevinske situacije koja je crtana prema izmjeri iz terena ili prema planu arhitekta. Provjeru vrši sam konstruktor, a nakon njega prema potrebi voditelj projekta. Točnost i preciznost nacrtane građevinske situacije je jedna od najbitnijih stavki kod konstruiranja balkonskih ograda jer se prema njima konstruira balkonska ograda.



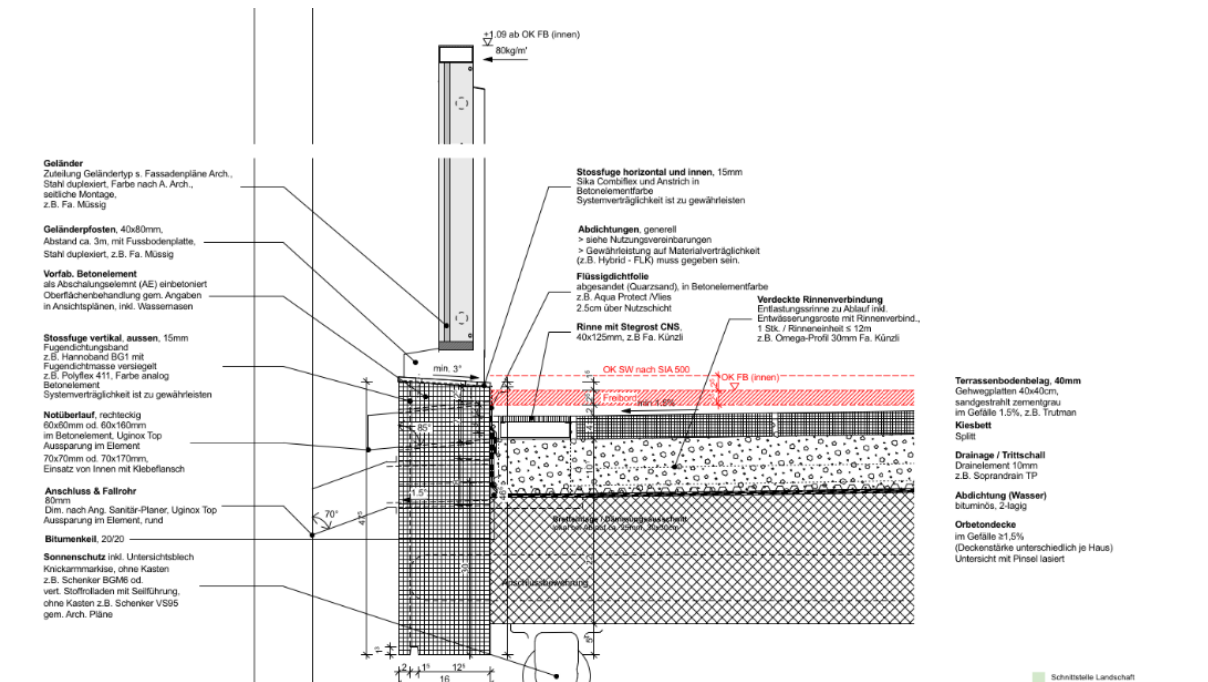
Slika 19: Prikaz građevinske situacije u 3D-u [11]



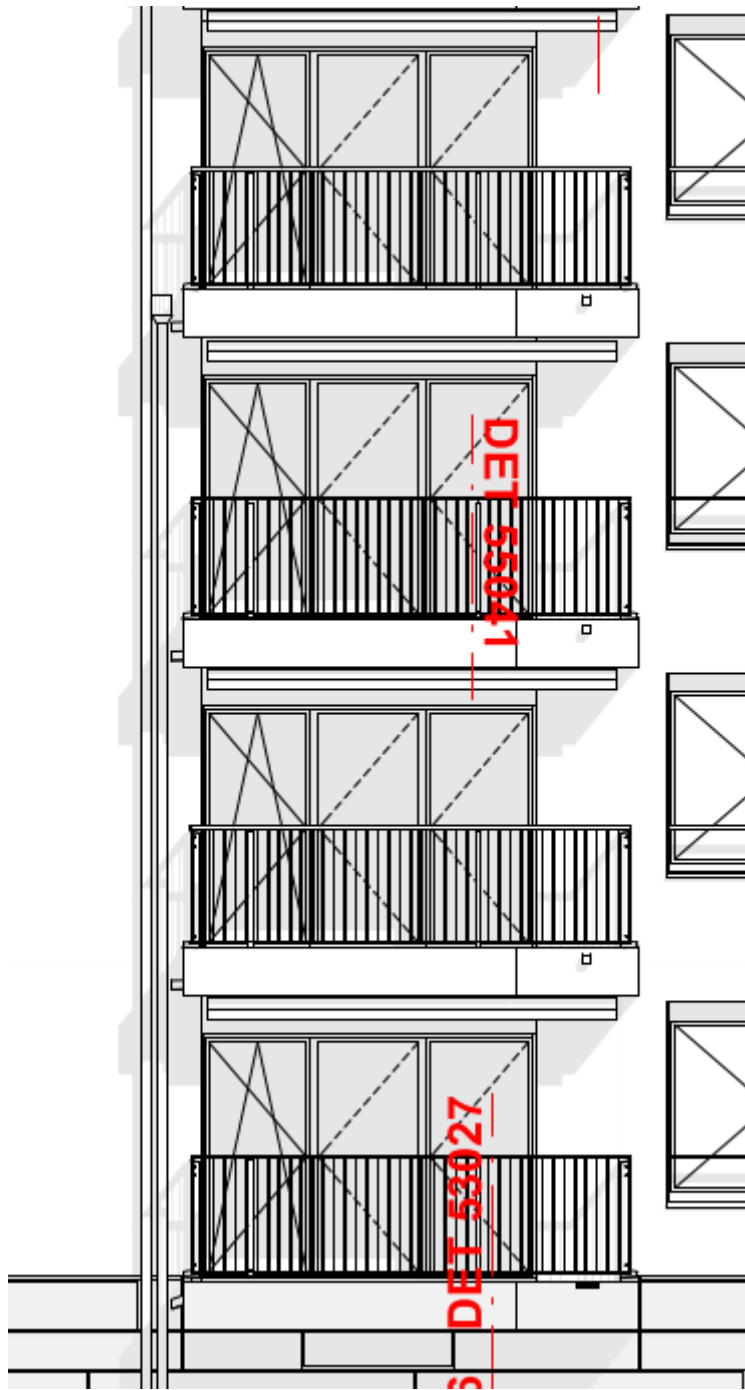
Slika 20: Prikaz poklapanja nacrtane građevinske situacije s planom arhitekta u HiCAD programu [11]



Slika 21: Prikaz balkonske ograde na planu arhitekta [11]

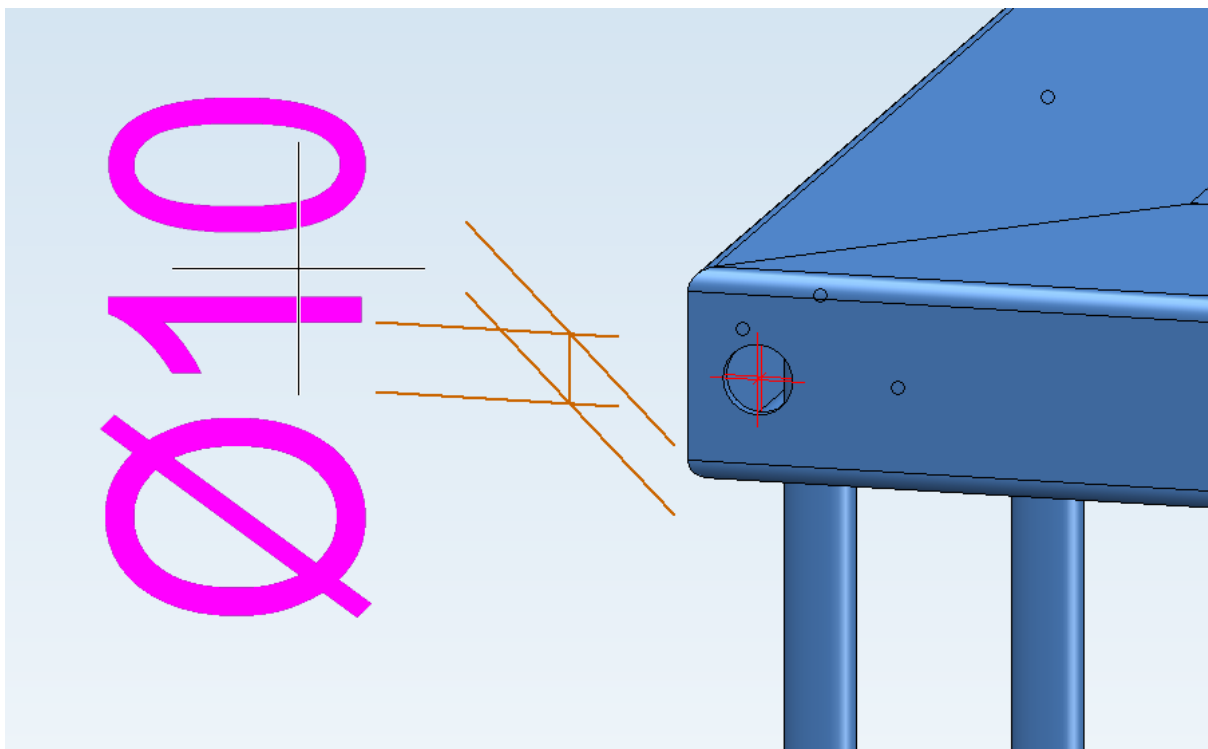


Slika 22: Presjek iz plana arhitekta [11]



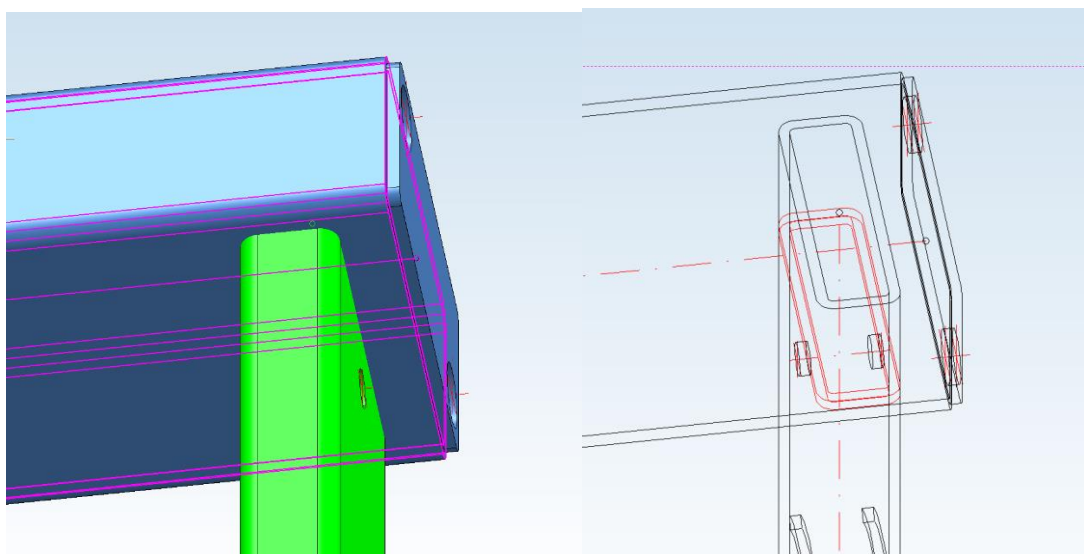
Slika 23: Prikaz pogleda fasade balkonskih ograda [11]

- pod 5. i 6. točkom vrši se vizualna kontrola da li su dostupne rupe za cinčanje i rupe za moguće vješanje pri transportu i uranjanje u cink.

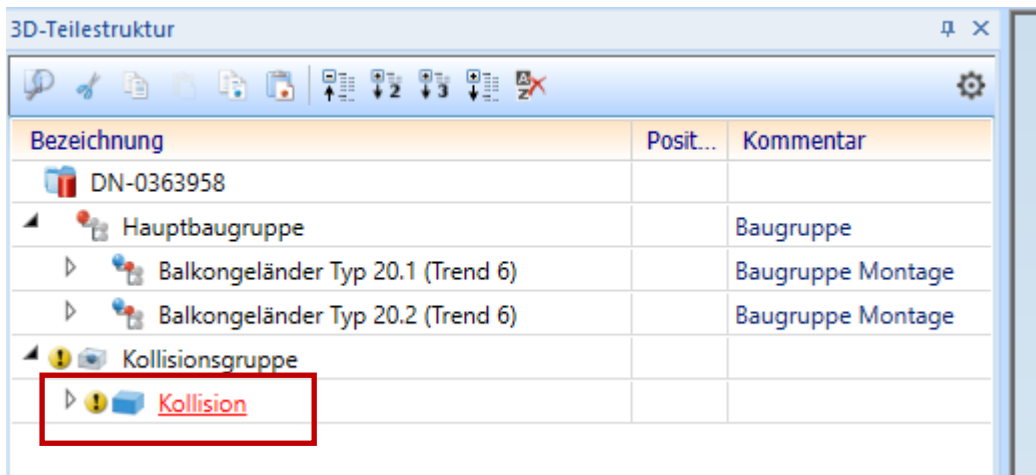


Slika 24: Prikaz rupe $\phi 10$ za cinčanje [11]

- pod 7. točkom vrši se kontrola kolizije materijala u konstrukciji (sudar materijala). U HiCAD programu postoji alat kojim se provjerava sudar materijala.

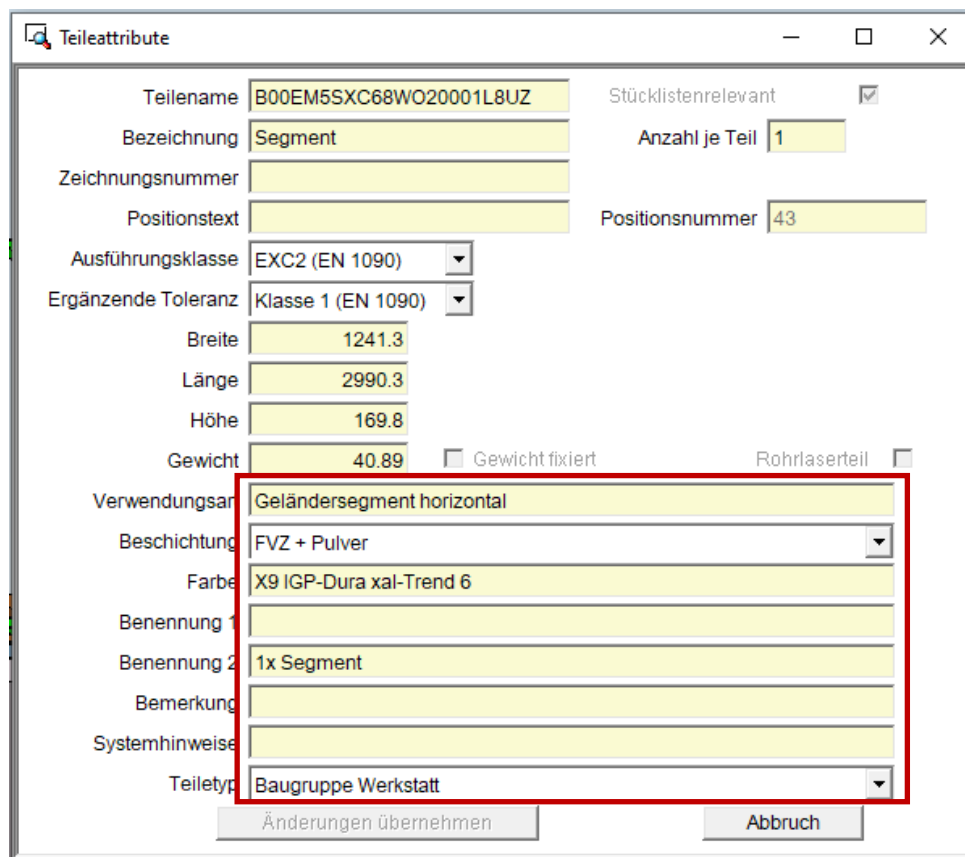


Slika 25: Prikaz nedostatka rupe za cijev (sudar materijala) [11]

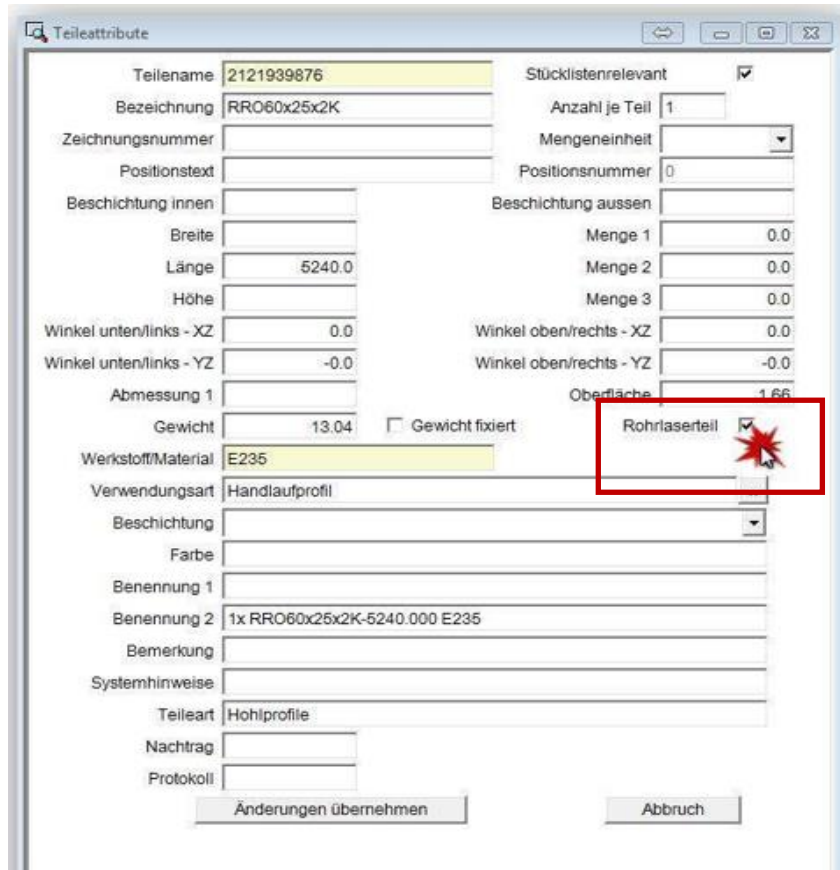


Slika 26: Prikaz pronalaska sudara materijala [11]

- od 8. do 14. točke provjerava se da li je dodijeljena vrsta upotrebe balkonske ograde, površinska obrada (cinčanje, bojanje, brušenje), boja segmenta, određivanje zavarivačke grupe, određivanje pogleda prema kojem će se radionički nacrt automatski (softverski) generirati, te da li imaju cijevi koje idu na cijevni laser značajku „Rohrlaserteil“.

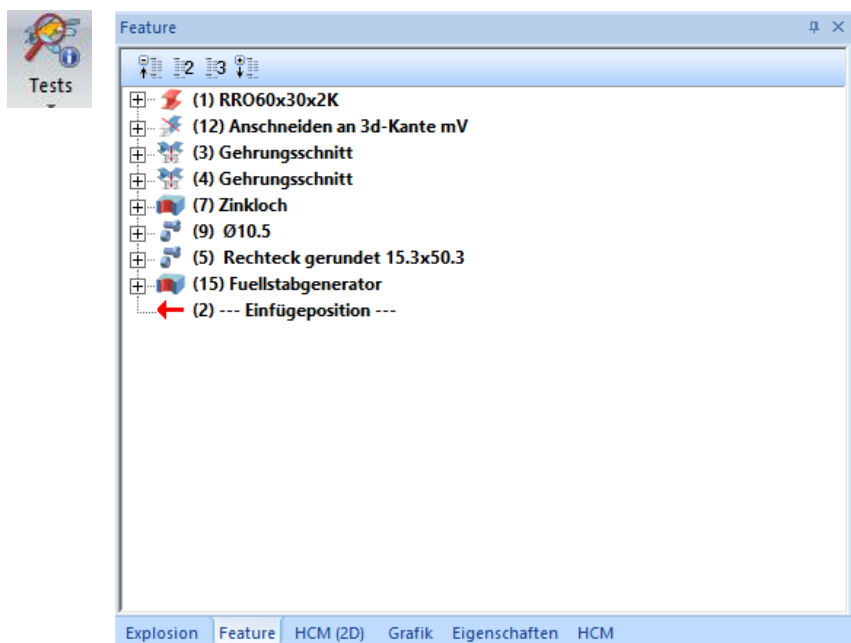


Slika 27: Prikaz kartice jednog „Segmenta“ koji ima određene značajke za proizvodnju [11]



Slika 28: Prikaz kartice cijevi (Rohrlaserteil) [11]

- pod 15. točkom provjeravaju se da li postoje greške u značajkama „Designchecker“

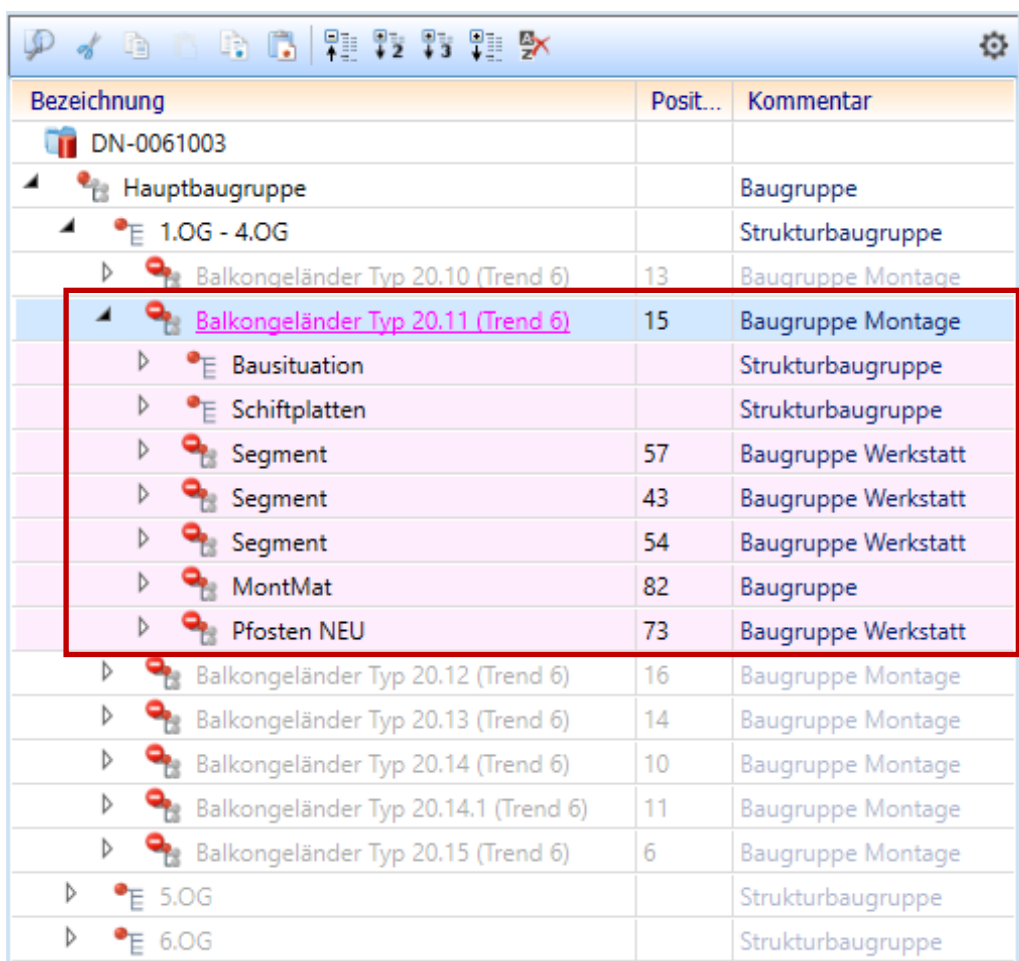


Slika 29: Prikaz značajki i izvršenih radnji na cijevi [11]

6.5.2 2.cjelina: Kontrola strukture konstrukcije

- od 16. do 20. točke provjerava se struktura konstrukcije koja mora sadržavati određene grupe i podgrupe:

- Hauptbaugruppe (glavna grupa)
- Baugruppe Montage (montažna grupa)
- Baugruppe Werkstatt (zavarivačka grupa)
- MontMat Baugruppe (grupa s vijčanom i sličnom robom koja se naručuje od određenog dobavljača)



Bezeichnung	Posit...	Kommentar
DN-0061003		
Hauptbaugruppe		Baugruppe
1.OG - 4.OG		Strukturbaugruppe
Balkongeländer Typ 20.10 (Trend 6)	13	Baugruppe Montage
Balkongeländer Typ 20.11 (Trend 6)	15	Baugruppe Montage
Bausituation		Strukturbaugruppe
Schiftplatten		Strukturbaugruppe
Segment	57	Baugruppe Werkstatt
Segment	43	Baugruppe Werkstatt
Segment	54	Baugruppe Werkstatt
MontMat	82	Baugruppe
Pfosten NEU	73	Baugruppe Werkstatt
Balkongeländer Typ 20.12 (Trend 6)	16	Baugruppe Montage
Balkongeländer Typ 20.13 (Trend 6)	14	Baugruppe Montage
Balkongeländer Typ 20.14 (Trend 6)	10	Baugruppe Montage
Balkongeländer Typ 20.14.1 (Trend 6)	11	Baugruppe Montage
Balkongeländer Typ 20.15 (Trend 6)	6	Baugruppe Montage
5.OG		Strukturbaugruppe
6.OG		Strukturbaugruppe

Slika 30: Prikaz sadržaja strukture balkonske ograde [11]

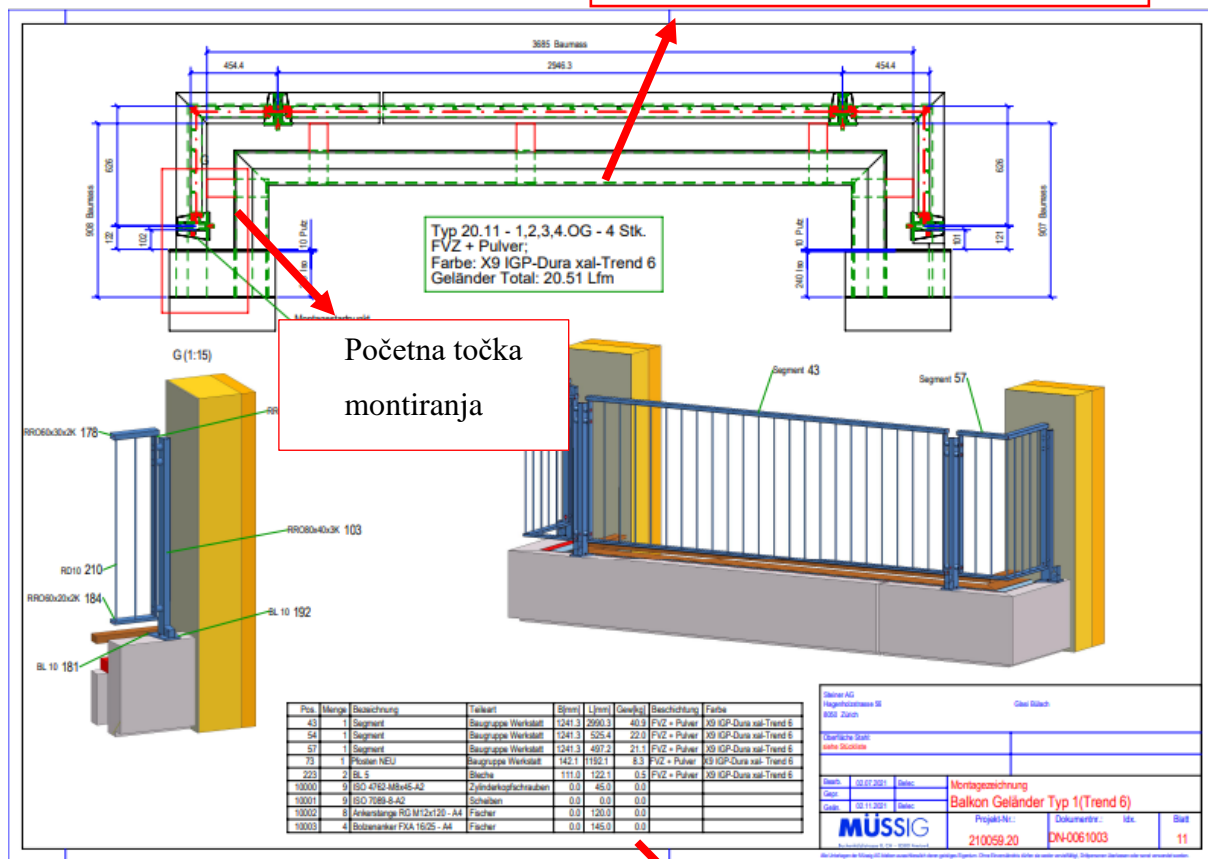
Bezeichnung	Posit...	Kommentar
DN-0061003		
Hauptbaugruppe		Baugruppe
1.OG - 4.OG		Strukturbaugruppe
Balkongeländer Typ 20.10 (Trend 6)	13	Baugruppe Montage
Balkongeländer Typ 20.11 (Trend 6)	15	Baugruppe Montage
Bausituation		Strukturbaugruppe
Schiffplatten		Strukturbaugruppe
Segment	57	Baugruppe Werkstatt
Segment	43	Baugruppe Werkstatt
RRO60x30x2K	135	191.103.950
RRO60x20x2K	142	191.103.750
BL 2	272	Bleche
Pfoften NEU	70	Baugruppe Werkstatt
RRO50x15x2K	170	191.102.700
BL 2	272	Bleche
BL 2	271	Bleche
BL 2	271	Bleche
RRO50x15x2K	174	191.102.700
RO28x2	270	197.500.600
RO28x2	270	197.500.600
RO28x2	270	197.500.600
Füllung		Baugruppe
Segment	54	Baugruppe Werkstatt
MontMat	82	Baugruppe
Pfoften NEU	73	Baugruppe Werkstatt
Balkongeländer Typ 20.12 (Trend 6)	16	Baugruppe Montage
Balkongeländer Typ 20.13 (Trend 6)	14	Baugruppe Montage
Balkongeländer Typ 20.14 (Trend 6)	10	Baugruppe Montage
Balkongeländer Typ 20.14.1 (Trend 6)	11	Baugruppe Montage

Slika 31: Prikaz sadržaja elemenata u „Segmentu“ [11]

6.5.3 3.cjelina: Montažni nacrti

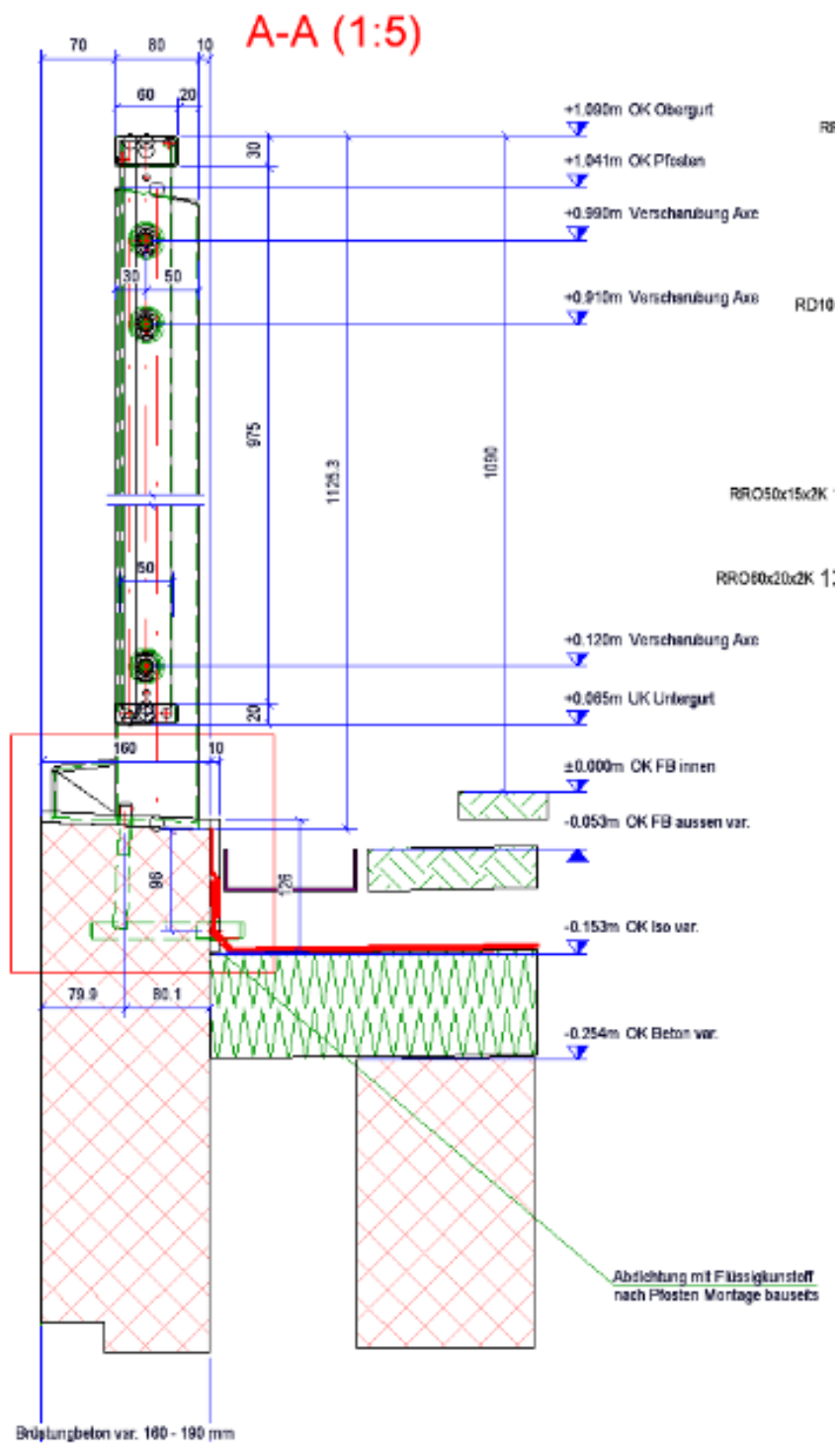
- od 21. do 27. točke vrši se provjera montažnog nacрта. Da li su jasno navdene visinske dimenzije u presjeku, broj komada balkona, ukupna duljina montiranih balkonskih ograda, početna točka montiranja, tlocrt zgrade sa prikazom gdje dolazi određena balkonska ograda.

Ovdje je navedeni tip balkonske ograde, broj komada, površinska obrada, boja te sveukupna duljina balkonske ograde

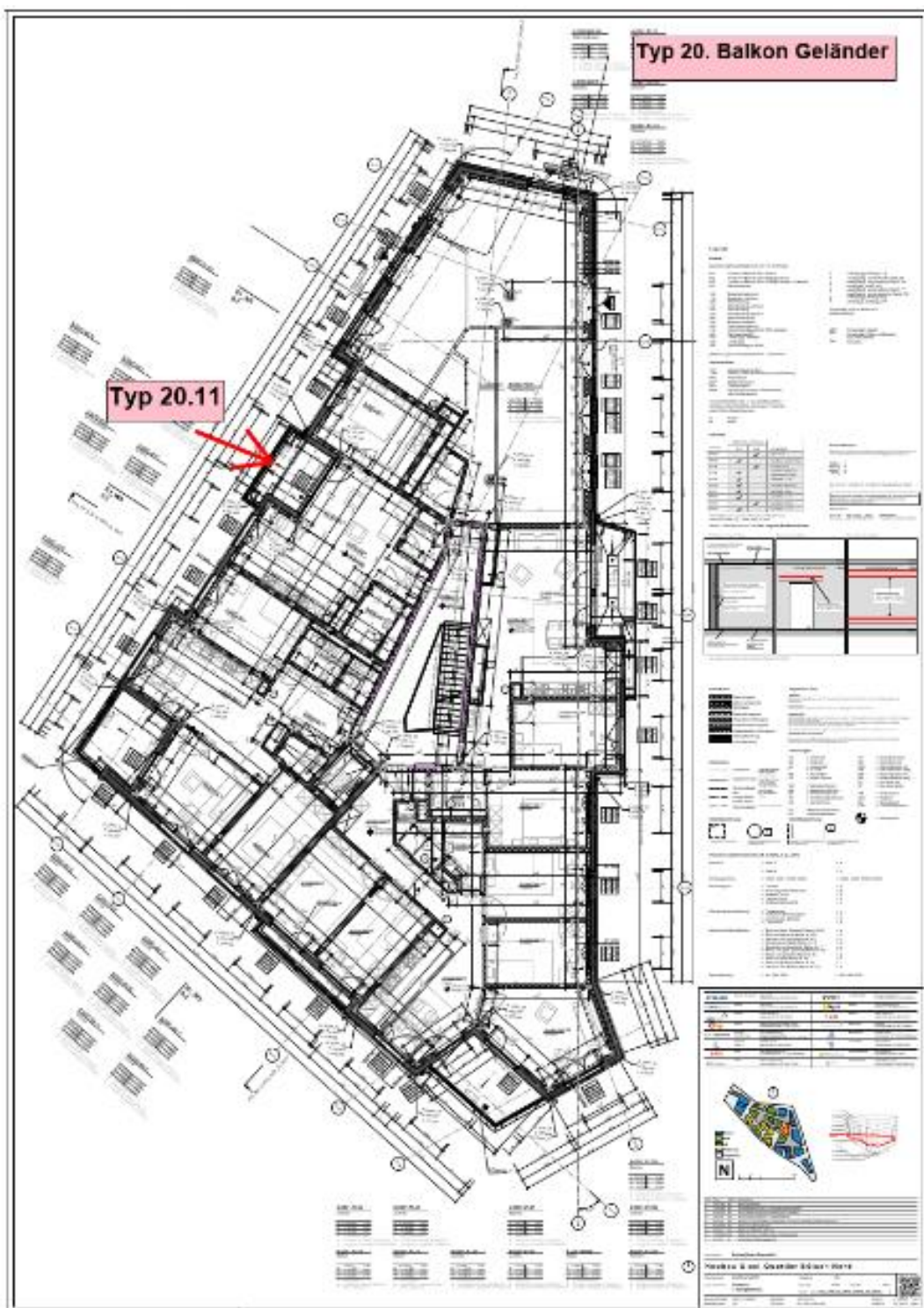


Tablica s popisom dijelova za montiranje

Slika 32: Plan montaže balkonske ograde [11]



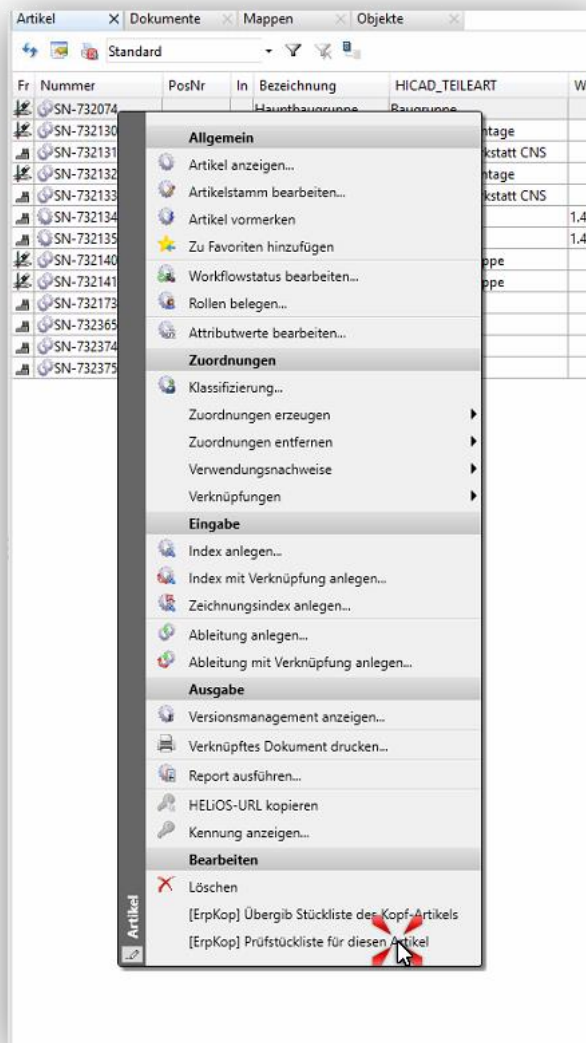
Slika 33: Visinske dimenzije u presjeku [11]



Slika 34: Tlocrt zgrade s pozicijom balkonske ograde [11]

6.5.4 4.cjelina: Završna kontrola

- od 28. do 30. točke vrši se provjera pozicioniranih elemenata i grupa u konstrukciji te vizalna provjera strukture konstrukcije.
- pod zadnjom 31. točkom konstrukcija se šalje na određeni portal „Stucklisten-Prüfung (PORTAL)“ koji vrši softversku provjeru. Konstruktor bez te provjere ne smije konstrukciju imenovati kao završenu.



Slika 35: Prikaz koraka slanja konstrukcije na „Portal“ [11]

Slika 36 prikazuje da poziciju Pos:104 treba provjeriti jer joj fali dodijela određene grupe ili podgrupe u strukturi. Nadalje treba provjeriti u konstrukciji cijev dimenzije 40x2 za koju „Portal“ javlja da svim cijevima te dimenzije u konstrukciji nisu dodijeljene značajke za cijevni laser „Rohrlaserteile“ .

Nicht valide Stückliste 210059.20 | Ergebnis Stücklisten-Prüfung

 Sehr geehrter Zeichner Belec,

die Prüfung der Stückliste **SN-A831456** zu Unterprojekt **210059.20 / Steiner AG** ergab das folgende Ergebnis:

 Es handelt sich um keine gültige Stückliste! Fehler:

Es wurden Normteile gefunden, die keiner Baugruppe zugeordnet sind
- SN-A622584, Pos: 104

Bitte überprüfen Sie die Zeichnung.

Es wurden identische Teile gefunden, die als Rohrlaserteil und Nicht-Rohrlaserteil in der Stückliste vorkommen. Bitte überprüfen!
-QRO40x2K

MÜSSIG

[Direkt zum Portal](#)

Dies ist eine automatisch generierte E-Mail von einer System-E-Mail-Adresse.
Bitte antworten Sie nicht auf diese E-Mail.

Slika 36: Prikaz obavijesti s „Portala“ s greškama [11]

Valide Stückliste **210059.20** | Ergebnis Stücklisten-Prüfung



Sehr geehrter Zeichner Belec,

die Prüfung der Stückliste **SN-A831456** zu Unterprojekt **210059.20** / **Steiner AG** ergab das folgende Ergebnis:



Stückliste ist gültig!

MÜSSIG

[Direkt zum Portal](#)

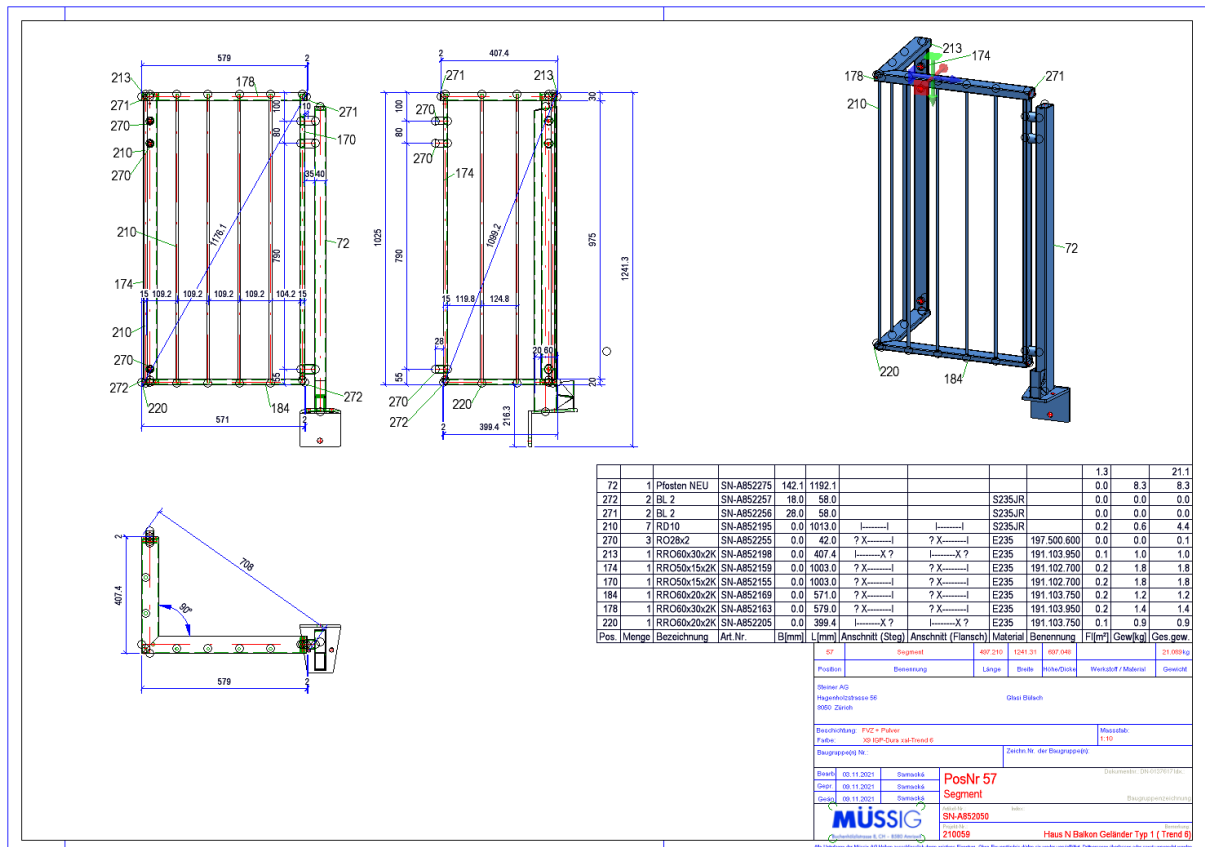
Dies ist eine automatisch generierte E-Mail von einer System-E-Mail-Adresse.
Bitte antworten Sie nicht auf diese E-Mail.

Müssig AG, Buchenhölzlistrasse 8, 8580 Amriswil, Schweiz
Tel.: +41 714140244 | Fax : +41 714140255

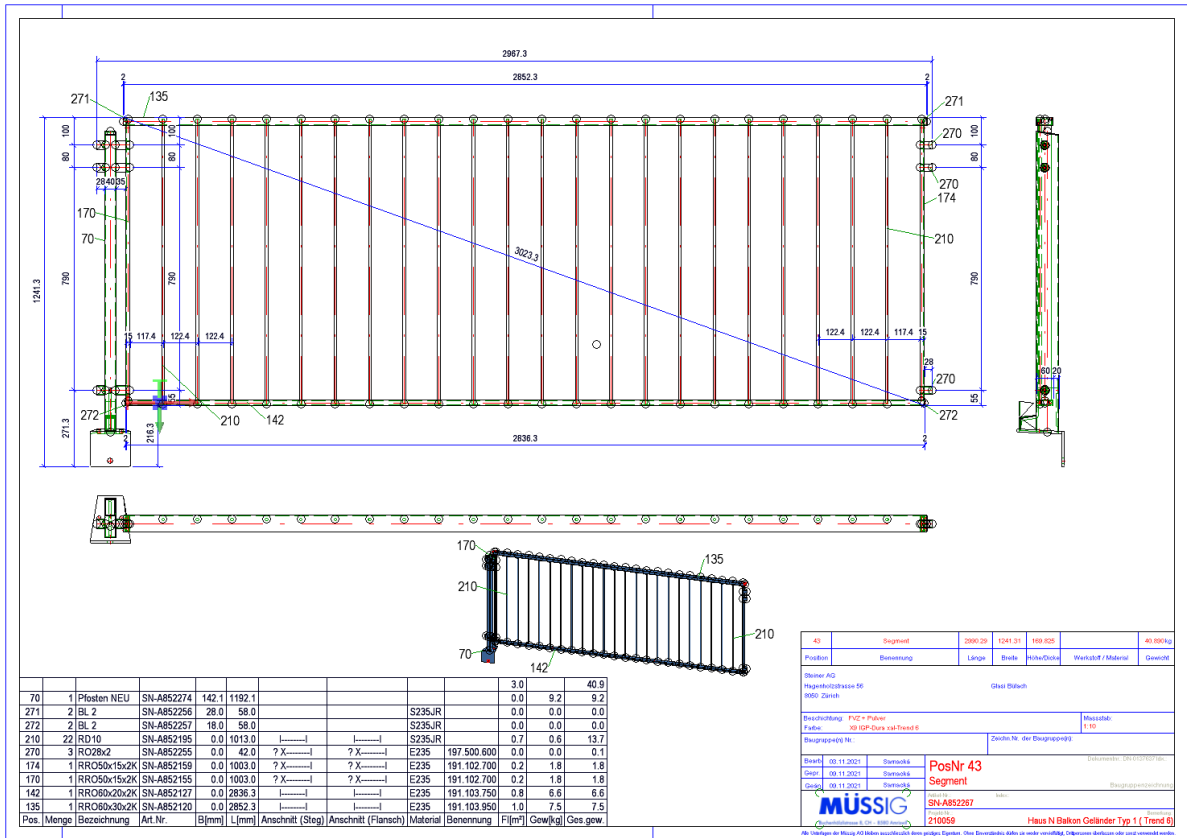
Slika 37: Prikaz obavijesti s „Portala“ bez grešaka [11]

6.6 Radionički nacrti balkonske ograde Typ 20.11

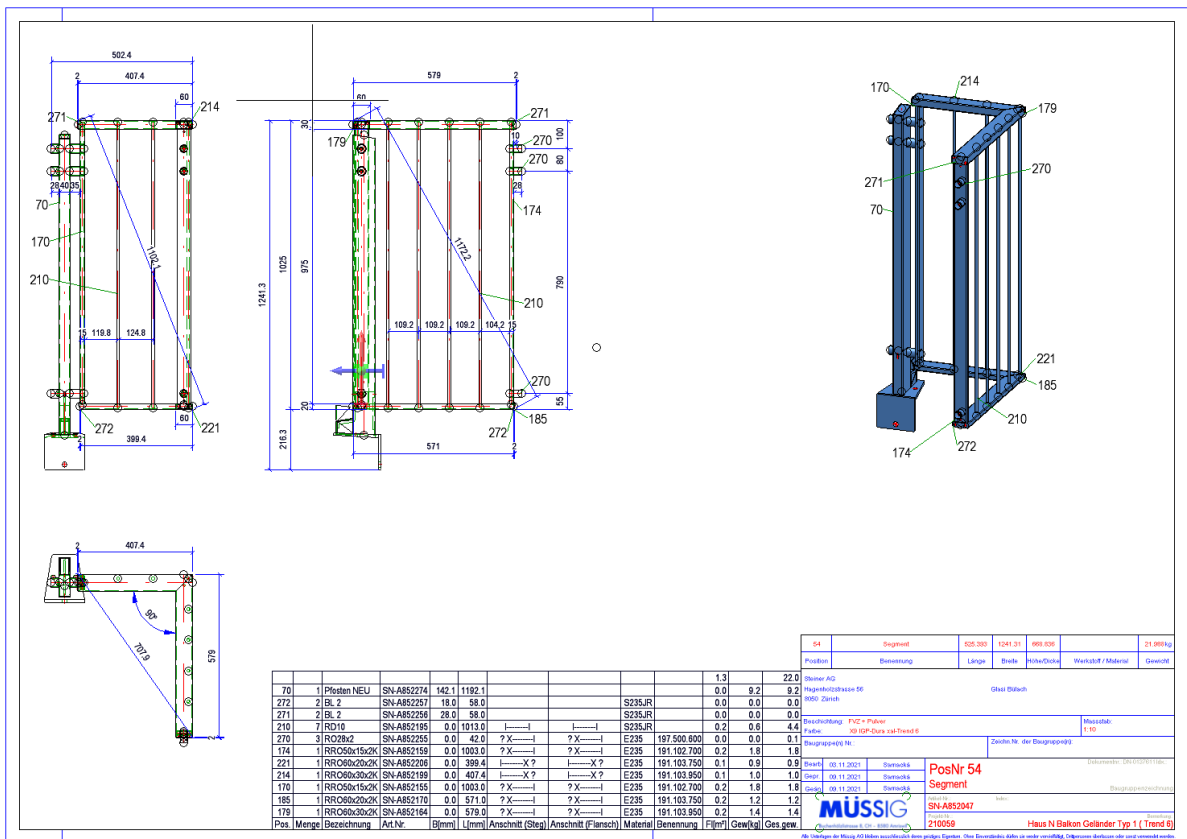
Radionički nacrti se generiraju softverski programom „HiCAD“ gdje se svi elementi dimenzioniraju automatski, dok pojedini segmenti koji imaju kao što je navedeno prije zavarivačku grupu, njih treba ručno dimenzionirati što je ujedno i još jedna kontrola cjelokupne konstrukcije.



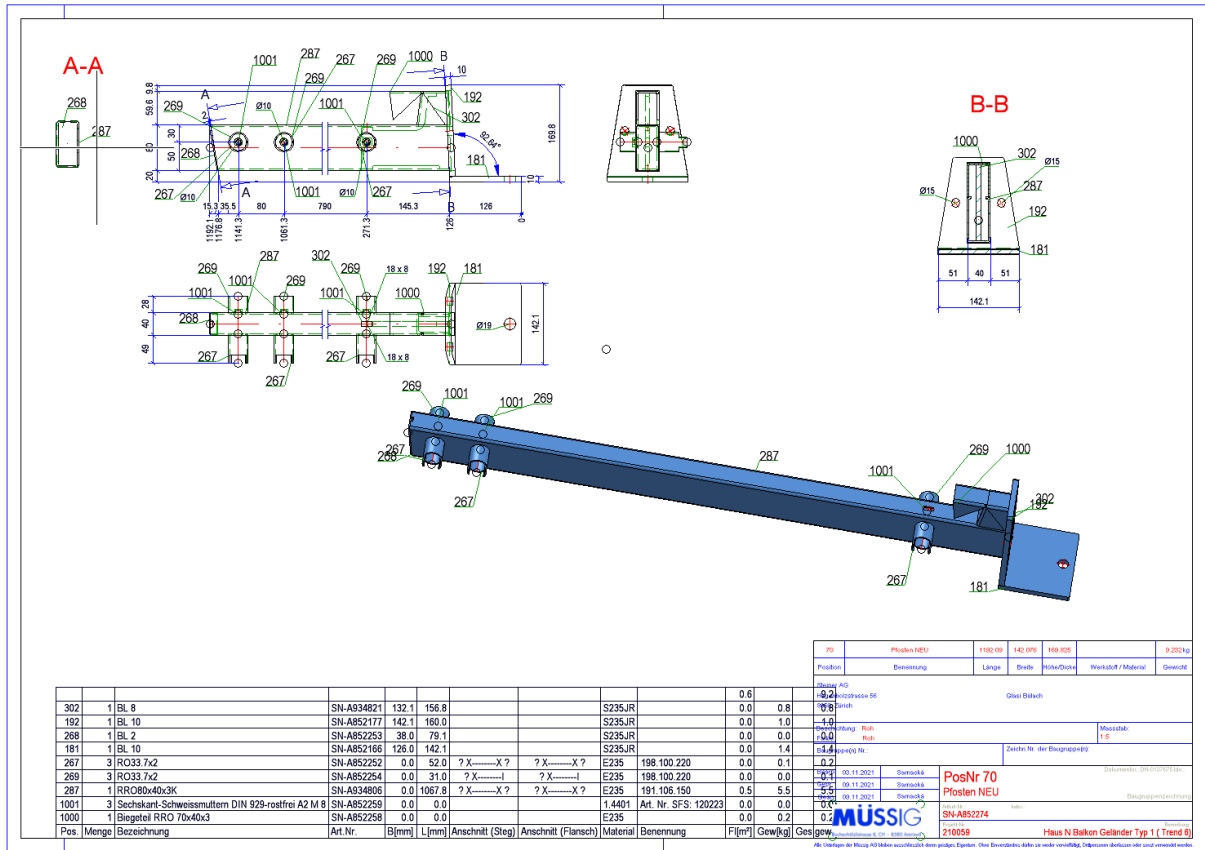
Slika 38: Radionički nacrt Pozicija 57 [11]



Slika 39: Radionički nacrt Pozicija 43 [11]



Slika 40: Radionički nacrt Pozicija 54 [11]

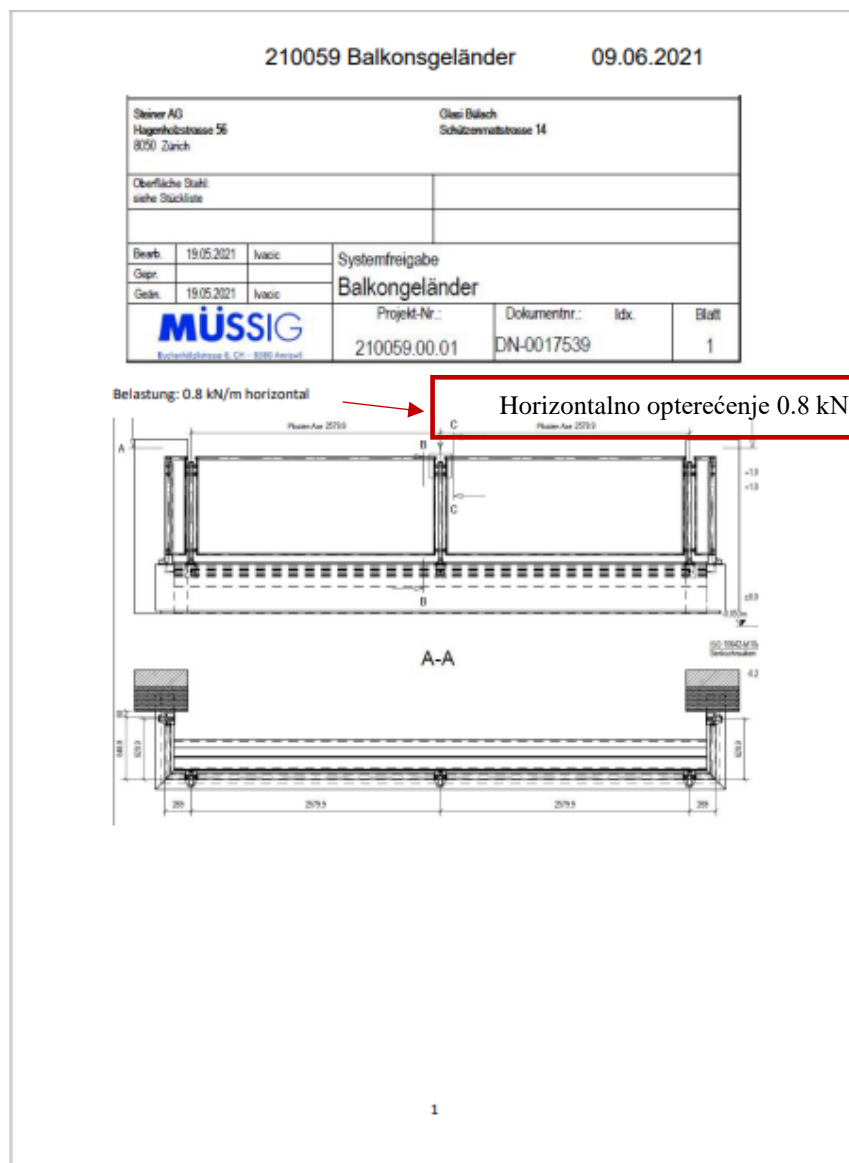


Slika 41: Radionički nacrt Pfosten (stup) [11]

6.7 Provjera statike balkonske ograde

Problematika statike balkonske ograde se prvenstveno pojavljuje zbog naslanjanja ljudi na ogradu koji je prvi faktor kod narušavanja statike, a kao drugi faktor narušavanja statike je vjetar (to se više odnosi na balkonske ograde sa punom ispunom).

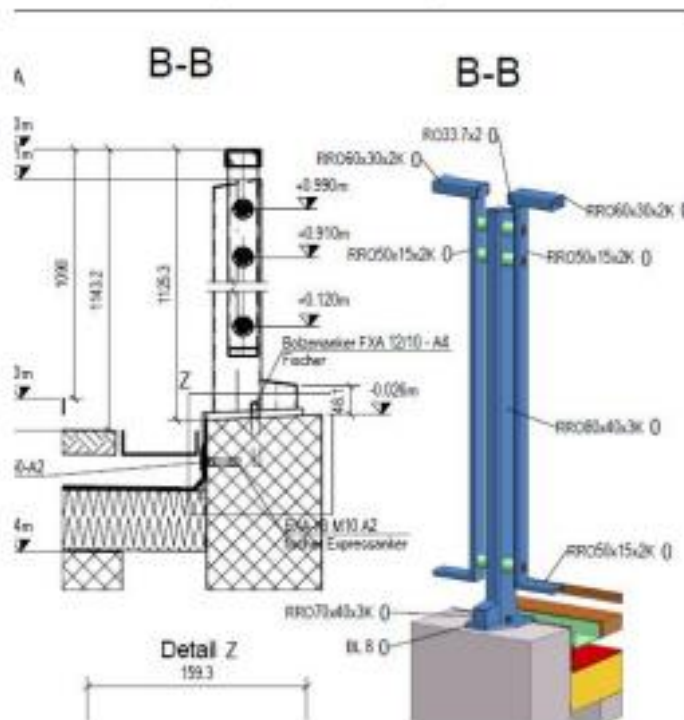
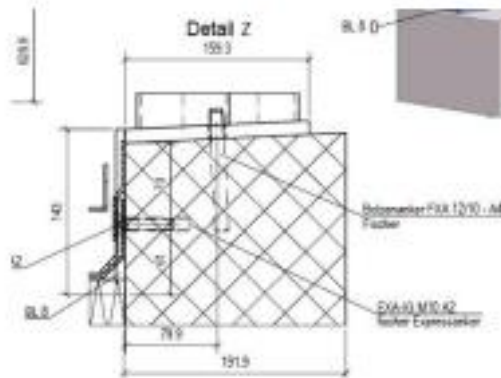
Kod ovog prikazanog primjera cilj statike je bio prikazati statiku balkonske ograde pri udaljenosti stupova od 2580 mm i udaljenosti od 3010 mm. Zahtijevom arhitekta da stupovi budu na razmaku približno 3000 mm napravljena je statika koja prikazuje da se u stupove koji su na razmaku od 3010 mm mora u dno stupa zavariti dodatno metalno ojačanje debljine 8 mm.



Slika 42: Ulazna varijabla za izračun statike [11]

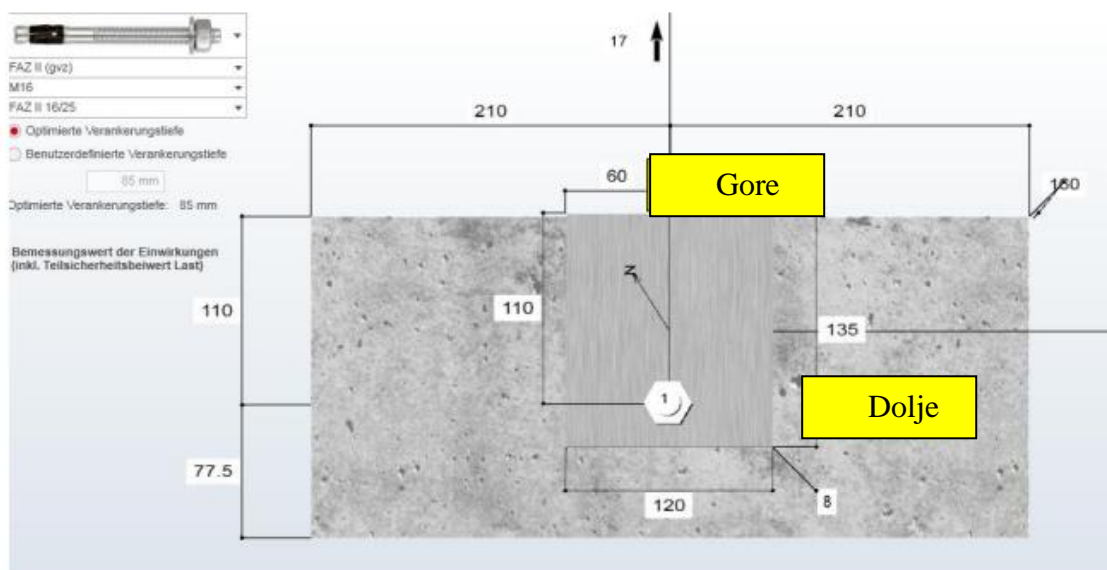
210059 Balkongeländer

09.06.2021



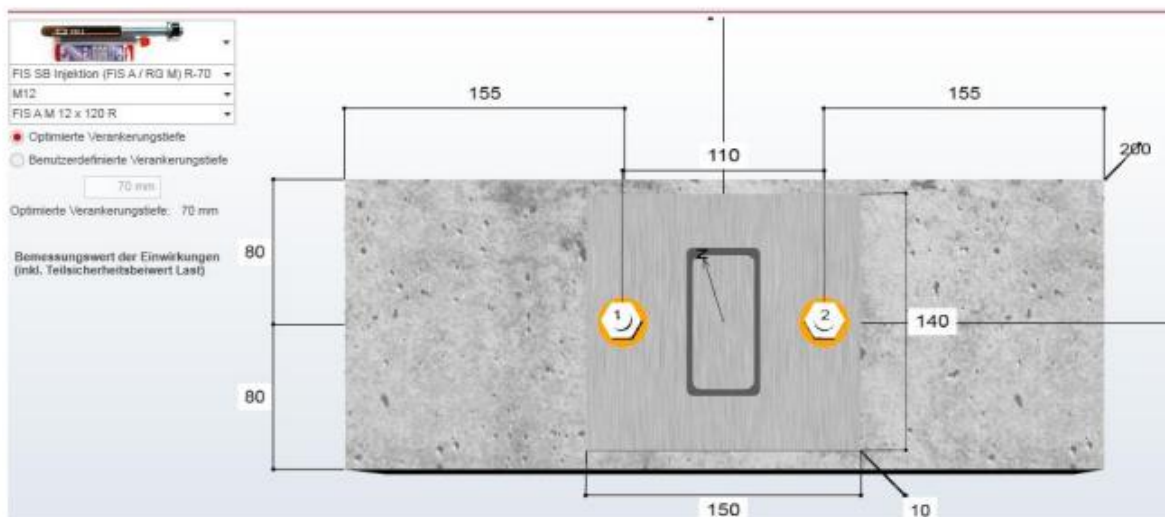
Slika 43: Ulazna varijabla za izračun statike [11]

Bočno pričvršćenje: 1 x M16 anker s rubnim razmakom od 120 mm

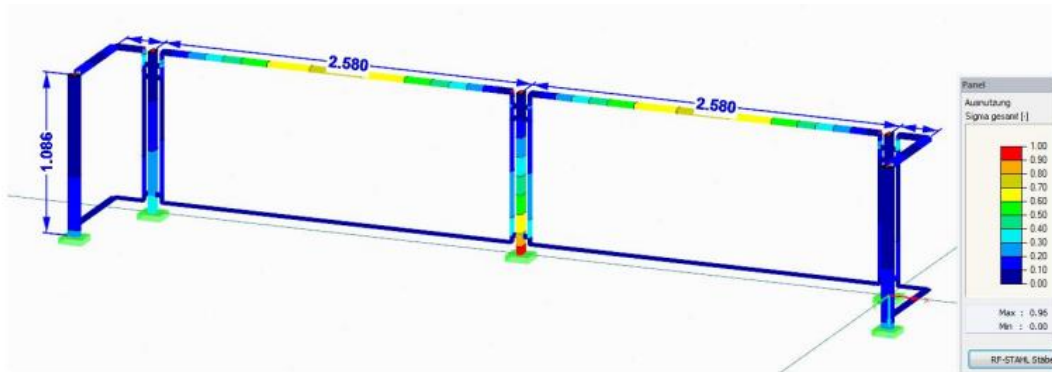


Slika 44: Bočno pričvršćenje vijak anker M16 [11]

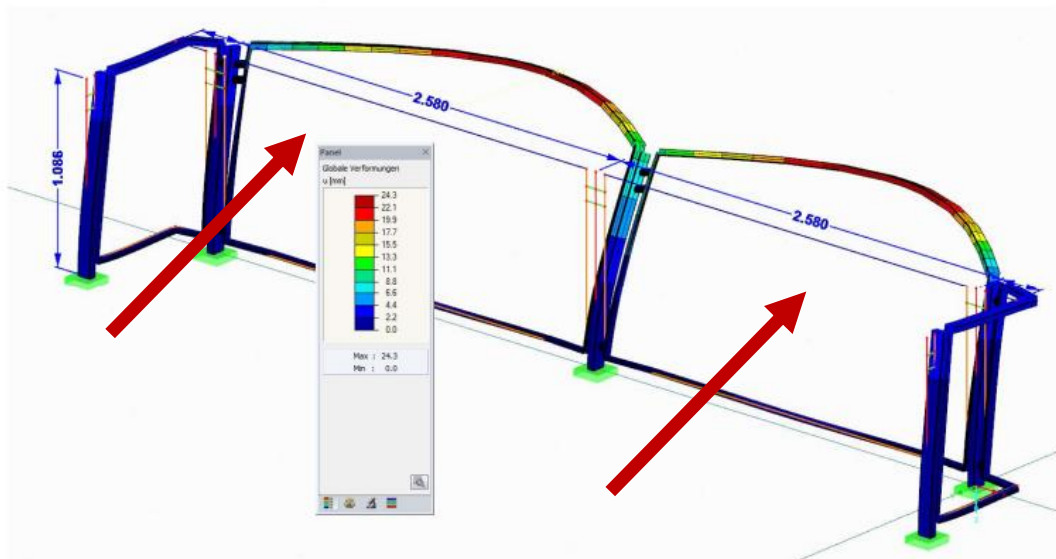
Gornje pričvršćenje: 2 x M12 vijak s ljepilom



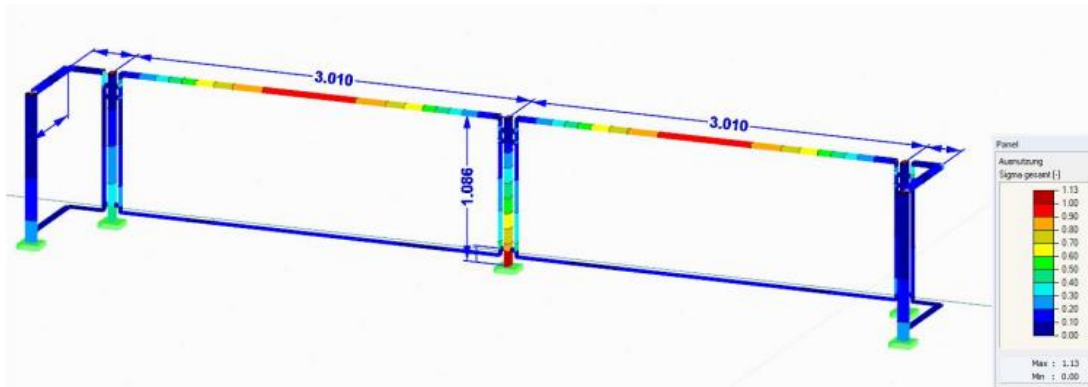
Slika 45 Gornje pričvršćenje vijak s ljepilom 2 x M12 [11]



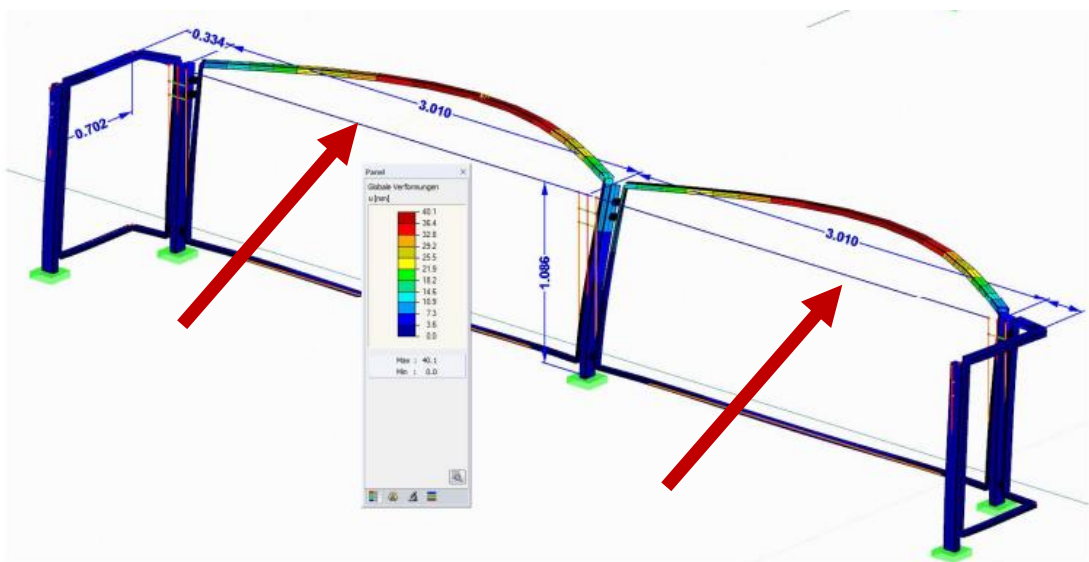
Slika 46: Naprezanje u stupovima s razmakom 2580 mm [11]



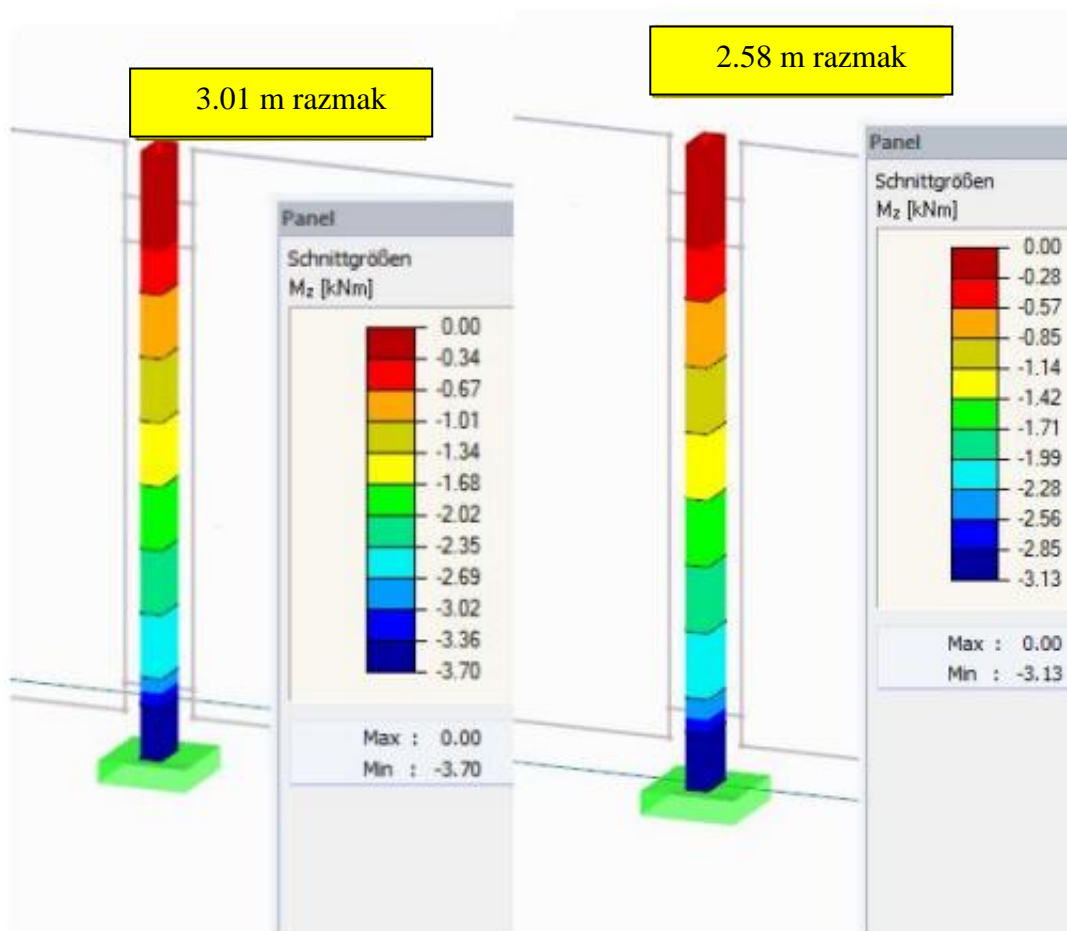
Slika 47: Globalna deformacija s razmakom stupova 2580 mm [11]



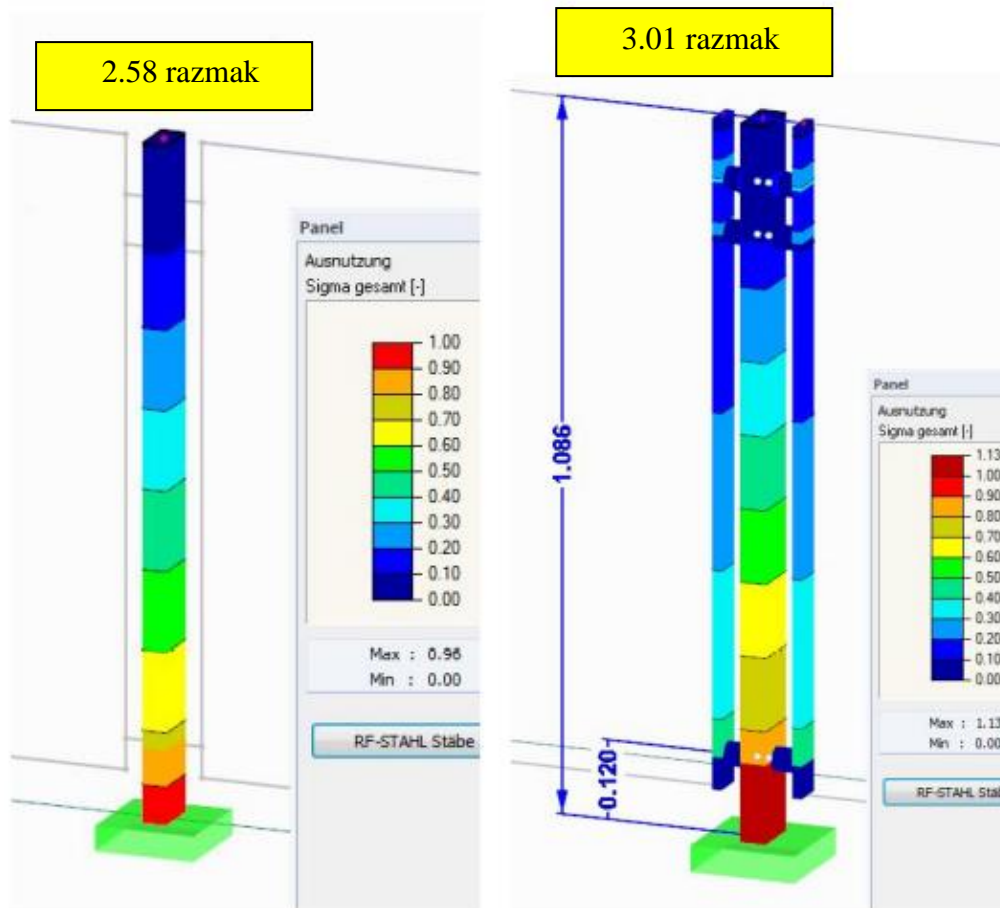
Slika 48: Naprezanje u stupovima s razmakom 3010 mm [11]



Slika 49: Globalna deformacija s razmakom stupova 3010 mm [11]



Slika 50: Naprezanje u stupovima [11]



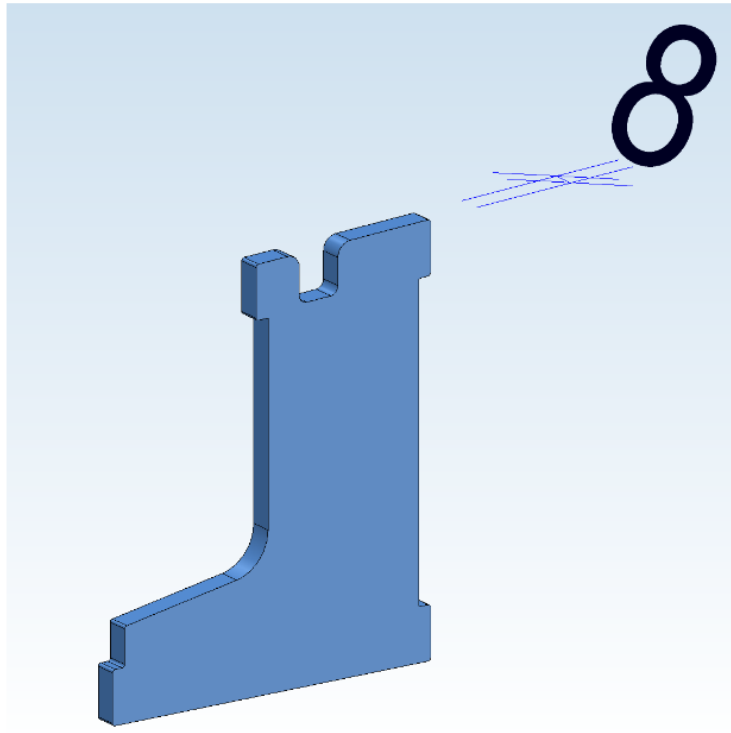
Slika 51: Naprezanje u stupovima [11]

Kod ispitivanja statike, naprezanje se vršilo silom od $0.8 \text{ kN/m} + \text{faktor sigurnosti } 1.5$, što odgovara sili naslanjanja jednog čovjeka na ogradu.

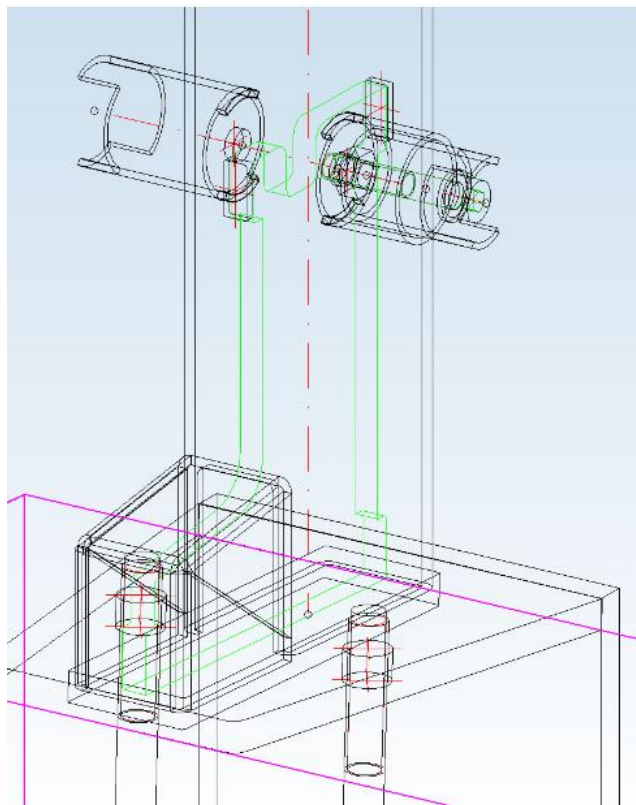
Kao rezultat ispitivanja dogodila se globalna deformacija od 27 mm koju nam prikazuju slika 47 i slika 49, dok je najveće moguće naprezanje bilo 26.56 kN/cm^2 , a najveće moguće dopušteno naprezanje 223 kN/cm^2 .

Slika 50 i slika 51 vidno prikazuju da se najveća naprezanja i najveći momenti javljaju u dnu stupova balkonske ograde, gdje kod razmaka od 3010 mm je vidljivo veće naprezanje u stupovima nego kod razmaka od 2580 mm .

Krajnji zaključak statičara je da se u dno stupova kod razmaka od 3010 mm mora zavariti unutar stupa dodatno metalno ojačanje debljine 8 mm što je prikazano slikom 52.



Slika 52: Metalno ojačanje debljine 8 mm [11]



Slika 53: Metalno ojačanje integrirano u dno stupa [11]

6.8 Završni proizvod (balkonska ograda)



Slika 54: Zavareni "Segment" nakon cinčanja [11]



Slika 55: Zavareni stupovi nakon cinčanja [11]



Slika 56: Zavareni "Segment" s stupom nakon cinčanja [11]



Slika 57: Balkonska ograda nakon montaže [11]

7. Zaključak

U završnom radu je prikazani tijek kontrole kod konstruiranja balkonske ograde. Na početku završnog rada su navedene određene norme i standardi prema kojima se konstruira navedena zaštitna ograda ili element, dok u praktičnom dijelu su prikazane sve faze kontrole koje konstruktor mora napraviti da bi greške u konstrukciji bile minimalne ili u najboljem slučaju nikakve te se samim time ostvaruje što brza predaja konstrukcije u proizvodnju.

Iz primjera statike u završnome radu vidljivo je kako je potrebno umetnuti u dno stupa metalno ojačanje debljine 8 mm da s vremenom kod eksploatacije zaštitne ograde ne bi došlo do zamora materijala ili slično.

Zaštitne ograde ili elementi nas okružuju svakodnevno i pružaju nam sigurnost od raznih mogućih padova, zato je vrlo važno da se one proizvode po propisanim standardima i normama kako bi naša sigurnost bila uvijek na najvišoj razini i kako bi se ljudi osjećali uvijek sigurno.

Kao poduzeće koje se bavi prvenstveno proizvodnjom zaštitnih ograda i elemenata, velika pažnja se posvećuje i najmanjim detaljima kod izrade, bili oni jako zahtjevni ili manje zahtjevni kako bi krajnji proizvod bio kvalitetan.

8. Literatura

- [1] https://www.kindersg.ch/wp-content/uploads/2018/06/bfu_Fachbrosch%C3%BCre_Gel%C3%A4nder-und-Br%C3%BCstungen_2016.pdf dostupno 16.09.2021.
- [2] https://hindernisfreie-architektur.ch/normen_publicationen/vss-640-075/ dostupno 16.09.2021
- [3] https://hindernisfreie-architektur.ch/oeffentlicher_raum_p/treppen-im-aussenraum/ dostupno 20.09.2021.
- [4] https://www.bbs-ing.ch/wp-content/uploads/2019/06/2003_Sch_Bue_Absturzsicherungen-fuer-Personen-im-oeffentlichen-Raum.pdf dostupno 20.09.2021
- [5] https://hindernisfreie-architektur.ch/normen_publicationen/sia-358-gelaender-und-bruestungen/ dostupno 20.09.2021.
- [6] https://hindernisfreie-architektur.ch/normen_publicationen/sia-500/ dostupno 20.09.2021.
- [7] <https://www.treppen-und-gelaender.ch/treppen-vorschriften-bfu/> dostupno 26.07.2022.
- [8] <https://www.bfu.ch/de/ratgeber/gelaender-bruestungen> dostupno 26.07.2022.
- [9] <https://www.baudokumentation.ch/fachwissen-szene-artikel/treppen/41910578> dostupno 26.07.2022.
- [10] <https://www.muessig.ch/> dostupno 26.07.2022.
- [11] autor Marko Belec

Popis slika

Slika 1: Osnovna visina balkonske ograde [8].....	7
Slika 2: Zaštitna ograda s betonskim zidom (situacija 1) [8].....	8
Slika 3: Zaštitna ograda s betonskim zidom (situacija 2) [8].....	8
Slika 4: Zaštitna ograda s betonskim zidom (situacija 3) [8].....	9
Slika 5: Standardne visine za rukohvate [7]	9
Slika 6: Zaštitna ograda na stepeništu [9]	10
Slika 7: Razmaci u zaštitnim ogradama [1]	10
Slika 8: Zaštitna ograda ispunom mreže ili lima [1].....	11
Slika 9: Ograda na stepenicama (Treppengeländer) [10]	14
Slika 10: Poduzeće Müssig AG [11].....	15
Slika 11: Sistem balkonske ograde 1 [11].....	16
Slika 12: Sistem balkonske ograde 2 [11].....	17
Slika 13: Sistem balkonske ograde 3 [11].....	17
Slika 14: Plan montaže balkonske ograde 1 [11].....	18
Slika 15: Plan montaže balkonske ograde 2 [11].....	19
Slika 16: Plan montaže balkonske ograde 3 [11].....	19
Slika 17: Lista provjere konstruktora (Stranica 1) [11]	20
Slika 18: Lista provjere konstruktora (Stranica 2) [11]	21
Slika 19: Prikaz građevinske situacije u 3D-u [11]	22
Slika 20: Prikaz poklapanja nacrtane građevinske situacije s planom arhitekta u HiCAD programu [11]	23
Slika 21: Prikaz balkonske ograde na planu arhitekta [11].....	24
Slika 22: Presjek iz plana arhitekta [11]	24
Slika 23: Prikaz pogleda fasade balkonskih ograda [11]	25
Slika 24: Prikaz rupe $\varnothing 10$ za cinčanje [11]	26
Slika 25: Prikaz nedostatka rupe za cijev (sudar materijala) [11]	26
Slika 26: Prikaz pronalaska sudara materijala [11].....	27
Slika 27: Prikaz kartice jednog „Segmenta“ koji ima određene značajke za proizvodnju [11]	27
Slika 28: Prikaz kartice cijevi (Rohrlaserteil) [11]	28
Slika 29: Prikaz značajki i izvršenih radnji na cijevi [11]	28
Slika 30: Prikaz sadržaja strukture balkonske ograde [11].....	29

Slika 31: Prikaz sadržaja elemenata u „Segmentu“ [11]	30
Slika 32: Plan montaže balkonske ograde [11].....	31
Slika 33: Visinske dimenzije u presjeku [11]	32
Slika 34: Tlocrt zgrade s pozicijom balkonske ograde [11]	33
Slika 35: Prikaz koraka slanja konstrukcije na „Portal“ [11]	34
Slika 36: Prikaz obavijesti s „Portala“ s greškama [11]	35
Slika 37: Prikaz obavijesti s „Portala“ bez grešaka [11].....	36
Slika 38: Radionički nacrt Pozicija 57 [11]	37
Slika 39: Radionički nacrt Pozicija 43 [11]	38
Slika 40: Radionički nacrt Pozicija 54 [11]	38
Slika 41: Radionički nacrt Pfosten (stup) [11].....	39
Slika 42: Ulazna varijabla za izračun statike [11]	40
Slika 43: Ulazna varijabla za izračun statike [11]	41
Slika 44: Bočno pričvršćenje vijak anker M16 [11]	42
Slika 45 Gornje pričvršćenje vijak s ljepilom 2 x M12 [11].....	42
Slika 46: Naprezanje u stupovima s razmakom 2580 mm [11].....	43
Slika 47: Globalna deformacija s razmakom stupova 2580 mm [11].....	43
Slika 48: Naprezanje u stupovima s razmakom 3010 mm [11].....	44
Slika 49: Globalna deformacija s razmakom stupova 3010 mm [11].....	44
Slika 50: Naprezanje u stupovima [11].....	45
Slika 51: Naprezanje u stupovima [11].....	46
Slika 52: Metalno ojačanje debljine 8 mm [11].....	47
Slika 53: Metalno ojačanje integrirano u dno stupa [11].....	47
Slika 54: Zavareni “Segment” nakon cinčanja [11].....	48
Slika 55: Zavareni stupovi nakon cinčanja [11]	48
Slika 56: Zavareni “Segment” s stupom nakon cinčanja [11]	49
Slika 57: Balkonska oграда nakon montaže [11]	49

SVEUČILIŠTE
SJEVERIZJAVA O AUTORSTVU
I
SUGLASNOST ZA JAVNU OBJAVU

Završni/diplomski rad isključivo je autorsko djelo studenta koji je isti izradio te student odgovara za istinitost, izvornost i ispravnost teksta rada. U radu se ne smiju koristiti dijelovi tuđih radova (knjiga, članaka, doktorskih disertacija, magistarskih radova, izvora s interneta, i drugih izvora) bez navođenja izvora i autora navedenih radova. Svi dijelovi tuđih radova moraju biti pravilno navedeni i citirani. Dijelovi tuđih radova koji nisu pravilno citirani, smatraju se plagijatom, odnosno nezakonitim prisvajanjem tuđeg znanstvenog ili stručnoga rada. Sukladno navedenom studenti su dužni potpisati izjavu o autorstvu rada.

Ja, Marko Belec (ime i prezime) pod punom moralnom, materijalnom i kaznenom odgovornošću, izjavljujem da sam isključivi autor/~~ica~~ završnog/~~diplomskog~~ (obrisati nepotrebno) rada pod naslovom Primjena kontrole kod konstruiranja balkonske ograde (upisati naslov) te da u navedenom radu nisu na nedozvoljeni način (bez pravilnog citiranja) korišteni dijelovi tuđih radova.

Student/~~ica~~:Marko Belec (upisati ime i prezime)Belec Marko

(vlastoručni potpis)

Sukladno Zakonu o znanstvenoj djelatnosti i visokom obrazovanju završne/diplomske radove sveučilišta su dužna trajno objaviti na javnoj internetskoj bazi sveučilišne knjižnice u sastavu sveučilišta te kopirati u javnu internetsku bazu završnih/diplomskih radova Nacionalne i sveučilišne knjižnice. Završni radovi istovrsnih umjetničkih studija koji se realiziraju kroz umjetnička ostvarenja objavljuju se na odgovarajući način.

Ja, Marko Belec (ime i prezime) neopozivo izjavljujem da sam suglasan/~~na~~ s javnom objavom završnog/~~diplomskog~~ (obrisati nepotrebno) rada pod naslovom Primjena kontrole kod konstruiranja balkonske ograde (upisati naslov) čiji sam autor/~~ica~~.

Student/~~ica~~:Marko Belec (upisati ime i prezime)Belec Marko

(vlastoručni potpis)