

Analiza dinamičkih parametara ravninske okvirne konstrukcije pomoću približnih i točnih proračunskih modela

Kaličanin, Luka

Master's thesis / Diplomski rad

2022

Degree Grantor / Ustanova koja je dodijelila akademski / stručni stupanj: **University North / Sveučilište Sjever**

Permanent link / Trajna poveznica: <https://um.nsk.hr/um:nbn:hr:122:109858>

Rights / Prava: [In copyright](#) / [Zaštićeno autorskim pravom.](#)

Download date / Datum preuzimanja: **2025-02-23**

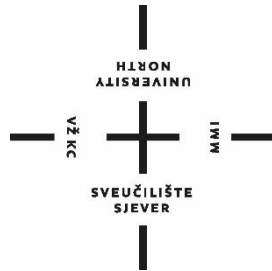


Repository / Repozitorij:

[University North Digital Repository](#)



**SVEUČILIŠTE SJEVER
SVEUČILIŠNI CENTAR VARAŽDIN**



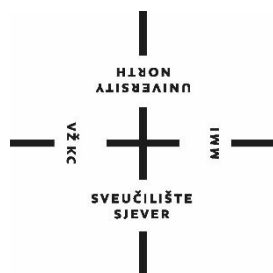
DIPLOMSKI RAD br. 75/GRD/2022

**ANALIZA DINAMIČKIH PARAMETARA
RAVNINSKE OKVIRNE KONSTRUKCIJE
POMOĆU PRIBLIŽNIH I TOČNIH
PRORAČUNSKIH MODELA**

Luka Kaličanin

Varaždin, listopad 2022. godine

SVEUČILIŠTE SJEVER
SVEUČILIŠNI CENTAR VARAŽDIN
Studij Graditeljstva



DIPLOMSKI RAD br. 75/GRD/2022

**ANALIZA DINAMIČKIH PARAMETARA
RAVNINSKE OKVIRNE KONSTRUKCIJE
POMOĆU PRIBLIŽNIH I TOČNIH
PRORAČUNSKIH MODELA**

Student:
Luka Kaličanin, 2151/336

Mentor:
izv. prof. dr. sc. Matjaž Skrinar

Varaždin, listopad 2022. godine

Prijava diplomskog rada

Definiranje teme diplomskog rada i povjerenstva

ODJEL Odjel za graditeljstvo

STUDIJ diplomski sveu ilišni studij Graditeljstvo

PRISTUPNIK Luka Kaličanin

JMBAG 0149213042

DATUM 26.09.2022.

KOLEGIJ Dinamika konstrukcija i protupotresno graditeljstvo

NASLOV RADA ANALIZA DINAMI KIH PARAMETARA RAVNINSKE OKVIRNE KONSTRUKCIJE
POMO U PRIBLIŽNIH I TO NIH PRORA UNSKIH MODELA

NASLOV RADA NA ENGL. JEZIKU ANALYSIS OF DYNAMIC PARAMETERS OF PLANE FRAME STRUCTURES
USING APPROXIMATE AND EXACT COMPUTATIONAL MODELS

MENTOR izv.prof.dr.sc. Matjaž Skrinar

ZVANJE izvanredni profesor

ČLANOVI POVJERENSTVA

1. prof.dr.sc. Božo Soldo
2. izv.prof.dr.sc. Matjaž Skrinar
3. doc.dr.sc. Aleksej Aniskin
4. izv.prof.dr.sc.Bojan urin
5. _____

Zadatak diplomskog rada

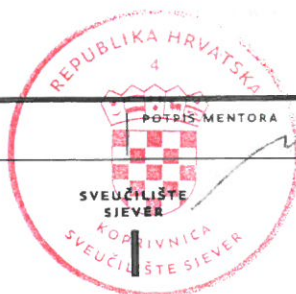
BROJ 75/GRDI/2022

OPIS

U radu je potrebno odraditi detaljnu analizu dina kih parametara ravninske okvirne konstrukcije pomo u pojednostavljenih prora unskih metoda, te metode kona nih elemenata.

Potrebno je napraviti numeri ki primjer ravninske okvirne kostrukcije, te usporediti rješenja analiza. Analize je potrebno provesti po svim pravilima struke, normativima i zakonima.

ZADATAK URUČEN 24.10.2022.



IZJAVA O AUTORSTVU
I
SUGLASNOST ZA JAVNU OBJAVU

Završni/diplomski rad isključivo je autorsko djelo studenta koji je isti izradio te student odgovara za istinitost, izvornost i ispravnost teksta rada. U radu se ne smiju koristiti dijelovi tuđih radova (knjiga, članaka, doktorskih disertacija, magistarskih radova, izvora s interneta, i drugih izvora) bez navođenja izvora i autora navedenih radova. Svi dijelovi tuđih radova moraju biti pravilno navedeni i citirani. Dijelovi tuđih radova koji nisu pravilno citirani, smatraju se plagijatom, odnosno nezakonitim prisvajanjem tuđeg znanstvenog ili stručnoga rada. Sukladno navedenom studenti su dužni potpisati izjavu o autorstvu rada.

Ja, LUKA KALIČANIN (ime i prezime) pod punom moralnom, materijalnom i kaznenom odgovornošću, izjavljujem da sam isključivi autor/ica ~~završnog~~/diplomskog (obrisati nepotrebno) rada pod naslovom ANALIZA DINAMIČKIH PARAMETARA RAVNINSKE OKVIRNE KONSTRUKCIJE POMOĆU PRIBLIŽNIH I TOČNIH PRORAČUNSKIH MODELA (upisati naslov) te da u navedenom radu nisu na nedozvoljeni način (bez pravilnog citiranja) korišteni dijelovi tuđih radova.

Student/ica:

(upisati ime i prezime)

Luka Kaličanin

(vlastoručni potpis)

Sukladno Zakonu o znanstvenoj djelatnosti i visokom obrazovanju završne/diplomske radove sveučilišta su dužna trajno objaviti na javnoj internetskoj bazi sveučilišne knjižnice u sastavu sveučilišta te kopirati u javnu internetsku bazu završnih/diplomskih radova Nacionalne i sveučilišne knjižnice. Završni radovi istovrsnih umjetničkih studija koji se realiziraju kroz umjetnička ostvarenja objavljuju se na odgovarajući način.

Ja, LUKA KALIČANIN (ime i prezime) neopozivo izjavljujem da sam suglasan/na s javnom objavom ~~završnog~~/diplomskog (obrisati nepotrebno) rada pod naslovom ANALIZA DINAMIČKIH PARAMETARA RAVNINSKE OKVIRNE KONSTRUKCIJE POMOĆU PRIBLIŽNIH I TOČNIH PRORAČUNSKIH MODELA (upisati naslov) čiji sam autor/ica.

Student/ica:

(upisati ime i prezime)

Luka Kaličanin

(vlastoručni potpis)

Predgovor

Zahvaljujem se svom mentoru izv.prof.dr.sc. Matjažu Skrinaru za mnogobrojne stručne savjete, trudu i strpljenju tokom izrade diplomskog rada.

Također se zahvaljujem svim profesorima, asistentima i vanjskim suradnicima diplomskog studija graditeljstva na mnogobrojnim i zanimljivim predavanjima, motivacijskim lekcijama, prenesenom znanju i iskustvu koje su stekli u poslovima građevinarstva.

Hvala mojim roditeljima, obitelji, prijateljima i kolegama koji su također bili velika podrška tokom mog studiranja, a posebno hvala mojoj djevojci na podršci tokom posljednjih 5 godina studiranja.

Sažetak

U radu je prikazana analiza linijskih nosača (statička analiza), odnosno ravninske okvirne konstrukcije, koje su sastavljene od grednih, odnosno štapnih elemenata prema teoriji prvog reda, te analiza dinamičkih parametara ravninske okvirne konstrukcije pomoću metode konačnih elemenata.

Za potrebe analize, te lakšeg računanja matrica krutosti i matrica masa, napravljen je općeniti program Dynamic Ice u programskom jeziku „Python“. Program Dynamic Ice koristi se za potrebe potresnog inženjersva, a može se koristiti i za statičku, te analizu dinamičkih parametara koji nisu nužno dio potresnog inženjersva. Ovaj program za analizu statičkog odgovora i dinamičkih parametara okvirne konstrukcije koristi metodu konačnih elemenata.

Radi usporedbe rezultata dinamičke analize ravninske konstrukcije, napravljen je i drugi program Crimp koji određuje inženjersku aproksimaciju osnovnog perioda vibracija koristeći izraz (4.9) iz Eurokoda 8: Projektiranje potresne otpornosti konstrukcija. Najbitnija razlika između ta dva programa je priprema matrice krutosti, te u broju stupnjeva slobode.

Ključne riječi: analiza linijskih nosača, analiza dinamičkih parametara ravninske okvirne konstrukcije, metoda konačnih elemenata, programski jezik „Python“

Abstract

The analysis of spatial frames (static analysis) or plane frame structures, formed of beam elements according to the first order theory and analysis of dynamic parameters of plane frame structures using finite element method is presented in the paper.

For the purposes of analysis and easier assembling of the stiffness matrices and mass matrices, a program Dynamic Ice was created in the programming language „Python“. The Dynamic Ice program can be applied for static analysis, as well as for computation of dynamic parameters, which are required either in classical dynamic analysis or in earthquake engineering (taking into account the requirement of the EC 8 code regarding cracking of cross-sections). This program uses the finite element method to analyze the static response as well as dynamic parameters of a frame structure.

In order to compare the results of the dynamic analysis of the plane frame structure, program Crimp was additionally created that determines approximation of the fundamental period of vibration using the expression (4.9) from Eurocode 8: Design of structures for earthquake resistance. The most important difference between the two programs is the preparation of the stiffness matrix and the number of degrees of freedom.

Keywords: analysis of plane frames, analysis of dynamic parameters of the plane frame structure, finite element method, programming language „Python“

Popis korištenih kratica

EC8 Eurokod 8: Projektiranje potresne otpornosti konstrukcija
MKE Metoda konačnih elemenata

Sadržaj

1.	Uvod.....	1
2.	Program Dynamic Ice.....	3
2.1.	<i>Unos podataka.....</i>	<i>3</i>
2.2.	<i>Osnovni podaci konstrukcijskog elementa.....</i>	<i>4</i>
2.2.1.	<i>Duljina elementa.....</i>	<i>4</i>
2.2.2.	<i>Broj stupnjeva slobode elementa.....</i>	<i>4</i>
2.3.	<i>Lokalna matrica krutosti konačnog elementa.....</i>	<i>5</i>
2.4.	<i>Lokalni vektor jednakomjernog opterećenja konačnog elementa.....</i>	<i>6</i>
2.5.	<i>Matrica transformacije konačnog elementa.....</i>	<i>7</i>
2.6.	<i>Transponirana matrica transformacije konačnog elementa.....</i>	<i>8</i>
2.7.	<i>Globalna matrica krutosti konačnog elementa.....</i>	<i>8</i>
2.8.	<i>Globalni vektor opterećenja konačnog elementa.....</i>	<i>8</i>
2.9.	<i>Globalna matrica krutosti konstrukcije.....</i>	<i>9</i>
2.10.	<i>Globalni vektor opterećenja konstrukcije.....</i>	<i>10</i>
2.11.	<i>Statički pomaci konstrukcije.....</i>	<i>11</i>
2.12.	<i>Vektor globalnog pomaka konačnog elementa.....</i>	<i>11</i>
2.13.	<i>Globalni vektor sekundarnih varijabli konačnog elementa.....</i>	<i>11</i>
2.14.	<i>Lokalni vektor pomaka konačnog elementa.....</i>	<i>12</i>
2.15.	<i>Lokalni vektor sekundarnih varijabli konačnog elementa.....</i>	<i>12</i>
2.16.	<i>Statičke veličine konačnog elementa.....</i>	<i>12</i>
2.17.	<i>Lokalna matrica mase konačnog elementa.....</i>	<i>13</i>
2.18.	<i>Globalna matrica mase konačnog elementa.....</i>	<i>13</i>
2.19.	<i>Globalna matrica mase konstrukcije.....</i>	<i>13</i>
2.20.	<i>Dinamička matrica.....</i>	<i>14</i>
2.21.	<i>Analiza svojstvenih vrijednosti.....</i>	<i>14</i>
2.22.	<i>Vlastite kružne frekvencije.....</i>	<i>14</i>
2.23.	<i>Vlastite frekvencije.....</i>	<i>15</i>
2.24.	<i>Periodi titranja frekvencija.....</i>	<i>15</i>
2.25.	<i>Matrica vektora (svojstveni vektori).....</i>	<i>15</i>
2.26.	<i>Pomoćni članovi za normiranje svojstvenih vektora na matricu masa.....</i>	<i>16</i>
2.27.	<i>Svojstveni (modalni) vektori.....</i>	<i>16</i>
2.28.	<i>Pomoćni vektor analize.....</i>	<i>17</i>
2.29.	<i>Faktori participacije.....</i>	<i>17</i>
2.30.	<i>Učinkovite modalne mase.....</i>	<i>17</i>
3.	Program Crimp.....	19
3.1.	<i>Kontrola vitkosti zgrade u tlocrtu.....</i>	<i>19</i>
3.2.	<i>Analiza mase/opterećenja.....</i>	<i>19</i>
3.2.1.	<i>Masa katova.....</i>	<i>20</i>
3.2.2.	<i>Masa krovne ploče.....</i>	<i>20</i>
3.3.	<i>Proračun članova matrice mase konstrukcije.....</i>	<i>21</i>
3.4.	<i>Približan proračun članova matrice krutosti konstrukcije.....</i>	<i>21</i>
3.4.1.	<i>Matrica krutosti okvira izračunata modelom posmične zgrade s redukcijskim faktorom kata.....</i>	<i>21</i>

3.4.2. Matrica krutosti okvira izračunata modelom posmične zgrade s redukcijskim faktorom stupova.....	23
3.4.3. Matrica krutosti okvira izračunata modelom ekvivalentne konzole s redukcijskim faktorom.....	25
3.5. Aproksimacija osnovnog perioda T_1 izrazom (4.9) iz norme.....	26
4. Numerički primjer br. 1	27
4.1. Statička analiza programa <i>Dynamic Ice</i>	28
4.2. Usporedba dobivenih rezultata perioda vibracija.....	31
4.3. Usporedba dobivenih rezultata učinkovitih modalnih masa i postotka aktivirane mase u pojedinim oblicima titranja	34
5. Numerički primjer br. 2	37
5.1. Statička analiza programa <i>Dynamic Ice</i>	38
5.2. Usporedba dobivenih rezultata perioda vibracija.....	40
5.3. Usporedba dobivenih rezultata učinkovitih modalnih masa i postotka aktivirane mase u pojedinim oblicima titranja	41
5.4. Usporedba dobivenih rezultata unutarnjih sila, reakcija na ležajevima i statičkih pomaka konstrukcije.....	42
6. Zaključak	51
7. Literatura.....	53

1. Uvod

U današnje doba za potrebe statičkih i dinamičkih proračuna konstrukcija koriste se razni komercijalni računalni programi koji koriste metodu konačnih elemenata (MKE) za proračun građevinskih konstrukcija.

Metoda konačnih elemenata (MKE) je najraširenija metoda za proračun građevinskih konstrukcija. Njome se može rješavati praktički svaka inženjerska zadaća. Pojavom sve snažnijih stolnih računala, danas inženjeri imaju velike mogućnosti za kvalitetno rješavanje različitih zadaća. Uz sve sofisticiranije statičke programe i jednostavnu grafičku prezentaciju rezultata, inženjeri mogu obraditi znatno više i kvalitetnije podatke nego prije.^[4]

Radi preciznije dinamičke analize ravninske okvirne konstrukcije uz pomoć MKE, gredni elementi se diskretiziraju na što veći broj konačnih elemenata. Rezultati takve analize dovoljno su točni za inženjerske potrebe.

Svaki konačni element ima po dva ili više čvora unutar elementa (kod linijskih konačnih elemenata pretežno imamo dva krajnja čvora), a svaki čvor ima tri stupnjeva slobode za 2D sustav, odnosno šest stupnja slobode za 3D sustav. Kako se povećava broj konačnih elemenata, povećava se i broj stupnjeva slobode modela, a posljedično i red matrica (matrica krutosti i matrica masa), te bi „ručno“ rješavanje i zbrajanje takvih matrica zahtijevalo puno vremena, a i povećavalo mogućnost za pogreškom. Iz tog razloga, koriste se programi za računanje navedenih matrica, te u sklopu ovog rada napravljena su dva programa. Glavni cilj oba programa je klasična dinamička analiza, odnosno analiza dinamičkih parametara ravninske okvirne konstrukcije za potrebe potresnog inženjerstva, tj. dobivanje rješenja osnovnog perioda vibracija.

Program Dynamic Ice koristi se za statičku analizu, klasičnu analizu dinamičkih parametara, te modificiranu dinamičku analizu za potrebe potresnog inženjerstva. U statičkoj analizi uz pomoć modela MKE dobivaju se rješenja pomaka i rotacija, te rješenja unutarnjih sila i momenata u čvorovima elemenata ravninske okvirne konstrukcije. Također se mogu dobiti i reakcije u ležajevima koje su dio rješenja unutarnjih sila i momenata u čvorovima elemenata, dok u klasičnoj analizi dinamičkih parametara, program Dynamic Ice do rješenja (periodi vibracija, modalni vektori) također dolazi uz pomoć MKE. U klasičnoj dinamičkoj analizi za potrebe potresnog inženjerstva uzima se redukcijski faktor za raspucavanje zidanih i betonskih konstrukcija (EC 8), s kojim se smanjuje krutost na savijanje i posmična krutost za pola.

Drugi program Crimp napravljen je samo za potrebe dinamičke analize, a do rješenja perioda vibracija dolazi uz pomoć izraza (4.9) iz Eurokoda 8: Projektiranje potresne otpornosti konstrukcija, primijenjenog na pojednostavljenom proračunskom modelu konstrukcije.

U daljnjem dijelu rada, svaki program biti će detaljno razrađen kao i numerički primjeri ravninske okvirne konstrukcije s prikazom rješenja statičke analize (Dynamic Ice), te prikazom i usporedbom rješenja analize dinamičkih parametara dvaju programa.

2. Program Dynamic Ice

Program Dynamic Ice koristi se za statičku i dinamičku analizu ravninske okvirne konstrukcije uz pomoć MKE, te je napravljen za 2D analizu linijskih sustava. Dakle 3D model konstrukcije pretvaramo u dva odvojena 2D modela (okvira) samo ako je konstrukcija pravila u tlocrtu. 2D model tada se sastoji od konstrukcijskih elemenata, odnosno štapnih i grednih elemenata.

Radi jednostavnijeg koda programa, te upravljanja programom, program ima nekoliko ograničenja poput:

- svi stupovi, odnosno štapni elementi moraju biti pod pravim kutom, kao i gredni elementi,
- sva opterećenja na konstrukciju biti će pod pravim kutom s obzirom na gredne ili štapne elemente,
- identičnost svih okvira konstrukcije,
- širine i visine poprečnih presjeka greda iste su za sve grede (također vrijedi i za stupove).

2.1. Unos podataka

Podaci koji se unose u program su:

- broj greda i stupova,
- koordinate greda i stupova,
- broj ležajeva,
- koordinate ležajeva,
- broj, položaj i iznos opterećenja,
- karakteristike greda i stupova:
 - o širina i visina poprečnog presjeka, modul elastičnosti, gustoća materijala,
- broj konačnih elemenata greda i stupova po konstrukcijskom elementu (jedan broj konačnih elemenata za gredne i jedan broj konačnih elemenata za štapne elemente),
- broj istih okvira konstrukcije.

2.2. Osnovni podaci konstrukcijskog elementa

2.2.1. Duljina elementa

Duljinu elementa dobivamo iz razlike koordinata dvaju čvorova. Tako smo duljinu stupa L_s definirali pomoću formule:

$$L_s = |y_2 - y_1| \quad (1)$$

, a duljinu grede L_g :

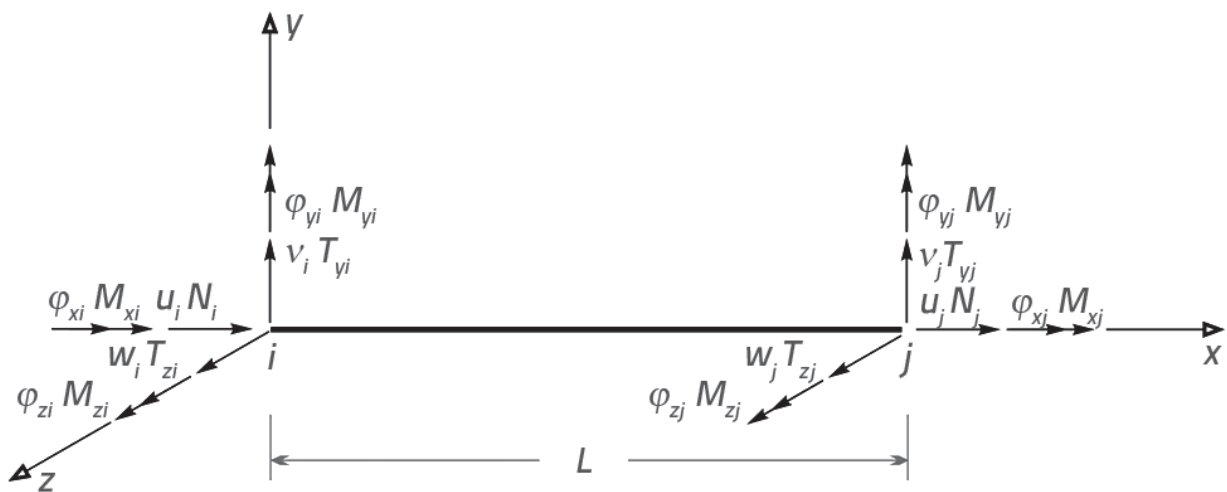
$$L_g = |x_2 - x_1| \quad (2)$$

gdje su:

y_2, y_1 – y koordinate čvorova stupa,

x_2, x_1 – x koordinate čvorova grede.

2.2.2. Broj stupnjeva slobode elementa



Slika 1. Poopćene sile i poopćeni pomaci u čvorovima grednoga elementa^[2]

Stupnjevi slobode u čvorovima grednog elementa u prostoru su:

- pomaci u, v, w na pravcima osi x, y, z i
- kutovi $\varphi_x, \varphi_y, \varphi_z$ zaoketa oko tih osi.

Unutarnje sile koje se dobivaju iz pomaka, te kutova zaokreta (koji proizlaze iz opterećenja na konstrukciju):

- uzdužne sile N ,
- poprečne sile T_y i T_z ,
- momenti savijanja M_y i M_z , te
- moment torzije M_x .

Pošto je program napravljen u 2D sustavu, jedan (standardni) konačni element ima dva čvora, a svaki čvor u programu ima po tri stupnja slobode: pomaci u i v na pravcima osi x i y , te kut zaokreta φ_z oko z osi. Svaki čvor ima svoje x i y koordinate, a numeraciju čvorova program vrši automatski.

2.3. Lokalna matrica krutosti konačnog elementa

Lokalna matrica krutosti konačnog elementa $[k]$ konstantnog presjeka definirana je kao^[5]:

$$[k] = \begin{bmatrix} C_1 & 0 & 0 & -C_1 & 0 & 0 \\ 0 & 12C_2 & 6C_2L & 0 & -12C_2 & 6C_2L \\ 0 & 6C_2L & 4C_2L^2 & 0 & -6C_2L & 2C_2L^2 \\ -C_1 & 0 & 0 & C_1 & 0 & 0 \\ 0 & -12C_2 & -6C_2L & 0 & 12C_2 & -6C_2L \\ 0 & 6C_2L & 2C_2L^2 & 0 & -6C_2L & 4C_2L^2 \end{bmatrix} \quad (3)$$

gdje su:

$$C_1 = \frac{EA}{L} \quad (4)$$

$$C_2 = \frac{EI}{L^3} \quad (5)$$

EA – aksijalna krutost,

EI – fleksijska krutost (krutost na savijanje),

E – Youngov modul elastičnosti,

A – površina presjeka,

$$A = b \cdot h \quad (6)$$

I – moment tromosti,

$$I = \frac{b \cdot h^3}{12} \quad (7)$$

b – širina poprečnog presjeka elementa,

h – visina poprečnog presjeka elementa,

L – duljina konačnog elementa,

$$L = \frac{L_E}{N_{ke}} \quad (8)$$

L_E – duljina konstrukcijskog (greda ili štap) elementa,

N_{ke} – broj konačnih elemenata.

Korisnik programa sam bira broj konačnih elemenata za sve gredne elemente i broj konačnih elemenata za sve štapne elemente (može i ostaviti jedan konačni elementa za gredni ili štapni element). Za jedan konstrukcijski element uzimamo minimalno jedan konačni element.

2.4. Lokalni vektor jednakomjernog opterećenja konačnog elementa

Lokalni vektor jednakomjernog opterećenja konačnog elementa $\{f\}$ definiran je^[5]:

$$\{f\} = \begin{pmatrix} 0 \\ \frac{-qL}{2} \\ \frac{-qL^2}{12} \\ 0 \\ \frac{-qL}{2} \\ \frac{qL^2}{12} \end{pmatrix} \quad (9)$$

gdje su:

q – opterećenje koje djeluje okomito na konačni element,

L – duljina konačnog elementa.

2.5. Matrica transformacije konačnog elementa

Lokalni vektor jednakomjernog opterećenja konačnog elementa, te lokalna matrica krutosti konačnog elementa potrebno je transformirati iz lokalnoga koordinatnog sustava u globalni koordinatni sustav pomoću matrice transformacije $[T]$ koja je definirana kao^[5]:

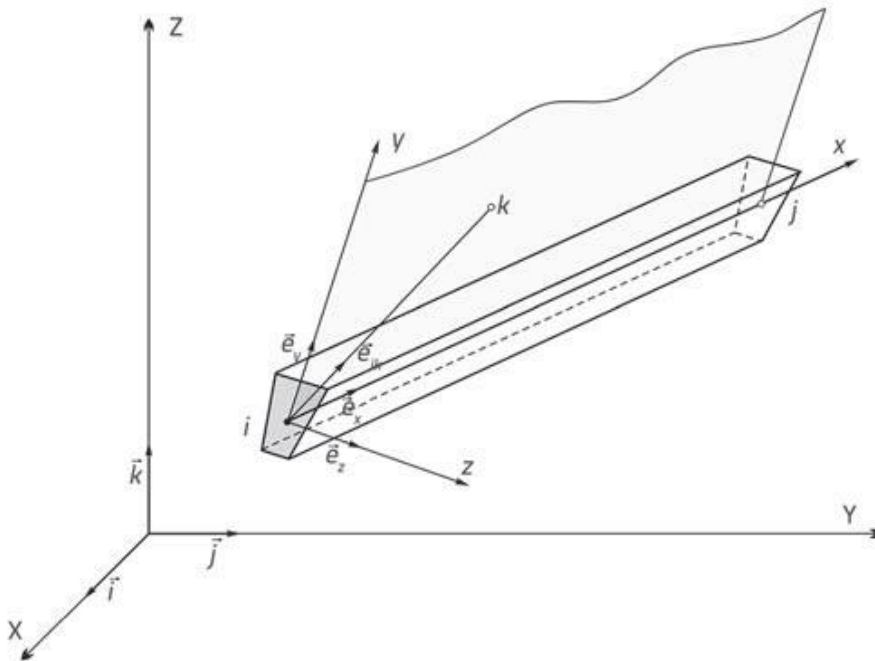
$$[T] = \begin{bmatrix} c_1 & -s_1 & 0 & \cdot & 0 & 0 & 0 \\ s_1 & c_1 & 0 & \cdot & 0 & 0 & 0 \\ 0 & 0 & 1 & \cdot & 0 & 0 & 0 \\ \cdot & \cdot & \cdot & \cdot & \cdot & \cdot & \cdot \\ 0 & 0 & 0 & \cdot & c_1 & -s_1 & 0 \\ 0 & 0 & 0 & \cdot & s_1 & c_1 & 0 \\ 0 & 0 & 0 & \cdot & 0 & 0 & 1 \end{bmatrix} \quad (10)$$

gdje su:^[5]:

$$c_1 = \sin \alpha \quad (11)$$

$$s_1 = \cos \alpha \quad (12)$$

α – kut apscise od globalnog prema lokalnom koordinatnom sustavu.



Slika 2. Lokalni i globalni koordinatni sustav prostornoga grednog elementa^[2]

2.6. Transponirana matrica transformacije konačnog elementa

Za potrebu pretvorbe lokalne matrice krutosti u globalnu matricu krutosti potrebna nam je transponirana matrica transformacije konačnog elementa $[T_T]$ koja je definirana kao^[5]:

$$[T_T] = [T]^T \quad (13)$$

gdje je:

$[T]$ – matrica transformacije konačnog elementa.

2.7. Globalna matrica krutosti konačnog elementa

Globalna matrica krutosti konačnog elementa $[K]$ definirana je kao^[5]:

$$[K] = [T][k][T_T] \quad (14)$$

gdje su:

$[T]$ – matrica transformacije konačnog elementa,

$[k]$ – lokalna matrica krutosti konačnog elementa,

$[T_T]$ – transponirana matrica transformacije konačnog elementa.

2.8. Globalni vektor opterećenja konačnog elementa

Globalni vektor opterećenja konačnog elementa $\{F\}$ definiran je kao^[5]:

$$\{F\} = [T]\{f\} \quad (15)$$

gdje su:

$[T]$ – matrica transformacije konačnog elementa,

$\{f\}$ – lokalni vektor opterećenja konačnog elementa.

2.9. Globalna matrica krutosti konstrukcije

Globalna matrica konstrukcije sastavljena je od članova (elemenata) matrica krutosti svakog konstrukcijskog elementa odnosno svake matrice krutosti konačnih elemenata. Ukupan red globalne matrice konstrukcije ovisi o ukupnom broju konačnih elemenata konstrukcije, te o broju stupnjeva slobode na čvorovima elemenata, odnosno o kojoj vrsti sustava se radi, npr. 1D, 2D ili 3D. Za slučaj proračuna konstrukcije u 2D sustavu s ograničenjima programa navedenih u paragrafu 2., ukupan red globalne matrice okvirne konstrukcije je definiran kao:

$$N_{SS} = 3 \cdot N_{\xi} = 3 \cdot (1 + N_{ke}) - N_l \quad (16)$$

gdje su:

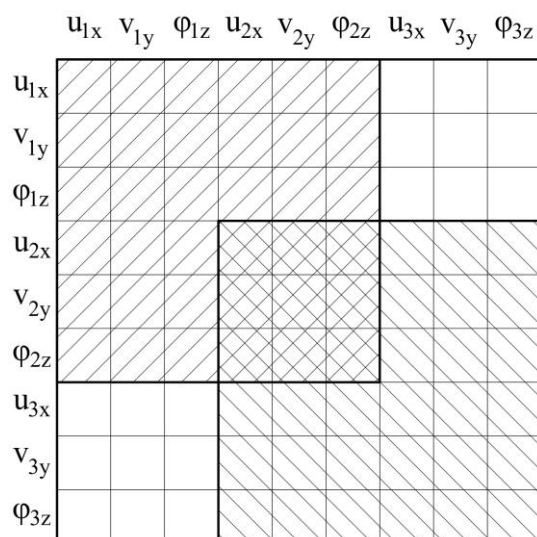
N_{ξ} – ukupan broj čvorova konstrukcije,

N_{ke} – ukupan broj konačnih elemenata okvirne konstrukcije,

N_l – ukupan broj stupnjeva slobode ležaja koji se brišu.

Pošto je okvirna ravninska konstrukcija uvijek oslonjena na ležaje, ovisno o vrsti ležaju, određeni stupnjevi slobode iz globalne matrice krutosti se brišu. Za upeti ležaj brišu se sva tri stupnja slobode (u_x, u_y, φ_y) na čvoru ležaja, pošto im je spriječen pomak u x i y smjeru globalnog koordinatnog sustava, te kut rotacije. Kod pomičnog ležaja briše se jedan stupanj slobode (u_y), dok se za nepomični ležaj brišu dva stupnja slobode (u_x, u_y).

Globalna matrica konstrukcije je simetrična matrica kod koje su elementi matrice simetrično raspoređeni s obzirom na glavnu dijagonalu matrice.



Slika 3. Primjer mreže matrice konstrukcije sastavljene od dva konačna elementa

Na slici 3. možemo vidjeti primjer mreže matrice konstrukcije koja je sastavljena od dva konačna elementa prije brisanja stupnjeva slobode koji pripadaju ležajevima. Matrica krutosti prvog konačnog elementa se sastoji od slijedećih elemenata (stupnjeva slobode): u_{1x} , v_{1y} , φ_{1z} , u_{2x} , v_{2y} i φ_{2z} , dok se matrica krutosti drugog elementa sastoji od: u_{2x} , v_{2y} , φ_{2z} , u_{3x} , v_{3y} i φ_{3z} . Na mjestima gdje se matrice krutosti konačnih elemenata preklapaju, elementi matrice krutosti se zbrajaju, dok ne šrafirani elementi jednaki su 0.

2.10. Globalni vektor opterećenja konstrukcije

Globalni vektor opterećenja konstrukcije sastavljen je od elemenata globalnih vektora opterećenja svakog konstrukcijskog elementa odnosno svakog globalnog vektora konačnih elemenata. Ukupan broj stupnjeva slobode globalnog vektora jednak je ukupnom broju stupnjeva slobode konstrukcije. Elementi globalnih vektora opterećenja koji dijele isti čvor zbrajaju se unutar globalnog vektora opterećenja konstrukcije. Oznaka za globalni vektor opterećenja konstrukcije je $\{F\}$.

2.11. Statički pomaci konstrukcije

Pomaci konstrukcije $\{U\}$ definirani su formulom^[5]:

$$\{U\} = [d]\{F\} \quad (17)$$

gdje su:

$d = [K]^{-1}$ – matrica popustljivosti (fleksibilnosti),

$\{F\}$ – globalni vektor opterećenja konstrukcije.

2.12. Vektor globalnog pomaka konačnog elementa

Kada dobijemo rezultate pomaka točaka, odnosno čvorova konstrukcije, slijedeći korak je slaganje pomaka konstrukcije u vektore globalnih pomaka konačnog elementa. Dakle, vrijednosti elemenata vektora globalnog pomaka konačnog elementa biti će jednaki određenim elementima globalnog vektora opterećenja konstrukcije. Oznaka za vektor globalnog pomaka konačnog elementa je $\{U\}$.

2.13. Globalni vektor sekundarnih varijabli konačnog elementa

Globalni vektor sekundarnih varijabli konačnog elementa $\{Q\}$ definiran je formulom^[5]:

$$\{Q\} = [K]\{U\} - \{F\} \quad (18)$$

gdje su:

$[K]$ – globalna matrica krutosti konačnog elementa,

$\{U\}$ – vektor globalnog pomaka konačnog elementa,

$\{F\}$ – globalni vektor opterećenja konačnog elementa.

Iz rješenja globalnog vektora sekundarnih varijabli možemo očitati vrijednosti reakcija na ležaju i to na čvoru konačnog elementa koji je povezan s ležajem.

2.14. Lokalni vektor pomaka konačnog elementa

Lokalni vektor pomaka konačnog elementa $\{u\}$ dobivamo uz pomoć slijedeće formule^[5]:

$$\{u\} = [T_T]\{U\} \quad (19)$$

gdje su:

$[T_T]$ – transponirana matrica transformacije konačnog elementa,

$\{U\}$ – vektor globalnog pomaka konačnog elementa.

2.15. Lokalni vektor sekundarnih varijabli konačnog elementa

Lokalni vektor sekundarnih varijabli konačnog elementa $\{q\}$ definiran je kao^[5]:

$$\{q\} = [T_T]\{Q\} \quad (20)$$

gdje su:

$[T_T]$ – transponirana matrica transformacije konačnog elementa,

$\{Q\}$ – globalni vektor sekundarnih varijabli konačnog elementa.

2.16. Statičke veličine konačnog elementa

Rezultati statičkih veličina konačnog elementa biti će uzdužne i poprečne sile (N_x , V_y), te momenti savijanja oko z osi koordinatnog sustava (M_z).

Rješenja čvornih statičkih veličina konačnog elementa ista su kao kod lokalnih vektora sekundarnih varijabli konačnog elementa, samo drugog predznaka za svaki treći element vektora, dakle prvi i treći elementa vektora koji pripadaju uzdužnoj sili i momentu savijanja u početnom čvoru, te peti element koji pripada poprečnoj sili u konačnom čvoru.

2.17. Lokalna matrica mase konačnog elementa

Lokalna matrica mase konačnog elementa $[m]$ definirana je kao^[6]:

$$[m] = \frac{\rho AL}{420} \begin{bmatrix} 140 & 0 & 0 & 70 & 0 & 0 \\ 0 & 156 & 22L & 0 & 54 & -13L \\ 0 & 22L & 4L^2 & 0 & 13L & -3L^2 \\ 70 & 0 & 0 & 140 & 0 & 0 \\ 0 & 54 & 13L & 0 & 156 & -22L \\ 0 & -13L & -3L^2 & 0 & -22L & 4L^2 \end{bmatrix} \quad (21)$$

gdje su:

ρ – gustoća materijala konstrukcije na dijelu konačnog elementa,

A – konstantni poprečni presjek konstrukcije na dijelu konačnog elementa,

L – duljina konačnog elementa.

2.18. Globalna matrica mase konačnog elementa

Globalna matrica mase konačnog elementa $[M]$ dobiva se na isti način kao globalna matrica krutosti konačnog elementa, te je definirana formulom^[6]:

$$[M] = [T][m][T_T] \quad (22)$$

gdje su:

$[T]$ – matrica transformacije konačnog elementa,

$[m]$ – lokalna matrica mase konačnog elementa,

$[T_T]$ – transponirana matrica transformacije konačnog elementa.

2.19. Globalna matrica mase konstrukcije

Globalna matrica mase konstrukcije također se dobiva na isti način kao i globalna matrica krutosti konstrukcije koju smo definirali ranije u radu (paragraf 2.9.).

2.20. Dinamička matrica

Dinamička matrica $[D]$ definirana je formulom^[5]:

$$[D] = [d][M] \quad (23)$$

gdje su:

$[d] = [K]^{-1}$ – matrica popustljivosti (fleksibilnosti),

$[M]$ – globalna matrica mase konstrukcije.

Za razliku od globalne matrice krutosti konačnog elementa $[K]$, globalne matrice mase konačnog elementa $[M]$, te matrice popustljivosti $[d]$, dinamička matrica $[D]$ najčešće nije simetrična (postoje rijetki primjeri gdje je simetrična).

2.21. Analiza svojstvenih vrijednosti

Svojstvene vrijednosti (λ_i) definirane su kao nul-točke karakterističnog polinoma stupnja n koji se dobiva iz dinamičke matrice $[D]$. Pošto je program Dynamic Ice rađen u programskom jeziku „Python“, iskorišten je matematički paket kojim program sam računa svojstvene vrijednosti matrice, odnosno nul-točke polinoma, te iz tog razloga u ovome radu neće biti detaljno definiran proces dobivanja rješenja svojstvenih vrijednosti (λ_i). Bitno je spomenuti da program dobiva rješenja polinoma bez eksplicitnog traženja tog polinoma.

2.22. Vlastite kružne frekvencije

Vlastite kružne frekvencije (ω_i) definirane su kao^[5]:

$$\omega_i = \sqrt{\frac{1}{\lambda_i}} \quad (24)$$

gdje je:

λ_i – i -ta ($i = 1, 2, 3, \dots, n$) rješenja svojstvenih vrijednosti.

Mjerna jedinica vlastitih kružnih frekvencija je *rad/s*.

2.23. Vlastite frekvencije

Vlastite frekvencije (f_i) su definirane formulom^[5]:

$$f_i = \frac{\omega_i}{2\pi} \quad (25)$$

gdje je:

ω_i – i -te ($i = 1, 2, 3, \dots, n$) vlastite kružne frekvencije.

Mjerna jedinica frekvencija je $Hz = \frac{1}{s}$.

2.24. Periodi titranja frekvencija

Periodi titranja frekvencija (T_i) definirani su kao^[5]:

$$T_i = \frac{1}{f_i} \quad (26)$$

gdje je:

f_i – i -te ($i = 1, 2, 3, \dots, n$) frekvencije.

Mjerna jedinica perioda titranja frekvencija je sekunda (s).

2.25. Matrica vektora (svojstveni vektori)

Vektor $\{v\} \neq \{0\}$ zovemo svojstvenim (modalnim) vektorom matrice $[A]$ (u našem slučaju dinamičke matrice $[D]$) ako postoji skalar λ takav da vrijedi: $[A]\{v\} = \lambda\{v\}$.

Svojstveni vektori $\{v_i\}$ dinamičke matrice $[D]$ dobivaju se u programu Dynamic Ice pomoću ugrađenog matematičkog modela koji pruža programski jezik „Python“.

2.26. Pomoćni članovi za normiranje svojstvenih vektora na matricu masa

Pomoćni članovi (n_i) za normiranje svojstvenih vektora na matricu masa su skalari koji su definirani formulom^[5]:

$$n_i = \{v_i\}^T [M] \{v_i\} \quad (27)$$

gdje su:

$\{v_i\}$ – i -ti ($i = 1, 2, 3, \dots, n$) svojstveni vektori,

$[M]$ – globalna matrica mase konstrukcije.

Svojstveni vektori $\{v_i\}$ dinamičke matrice $[D]$ su vektori (ili modalni vektori) oblika gdje njihova veličina nije bitna. Potrebno je svojstvene vektore $\{v_i\}$ normirati na globalnu matricu mase konstrukcije $[M]$, gdje se dobiju pomoćni članovi (n_i) koji nemaju nekog mehaničkog značenja.

Različitim softverima za računanje vektora matrice vektora $\{v_i\}$, dobivaju se različita matematička rješenja, te će rješenja pomoćnih članova (n_i) također biti različita za različite softvere.

2.27. Svojstveni (modalni) vektori

Svojstveni (modalni) vektori $\{\Lambda_i\}$ normirani na matricu masa definirani su formulom^[5]:

$$\{\Lambda_i\} = \frac{\{v_i\}}{\sqrt{n_i}} \quad (28)$$

gdje su:

$\{v_i\}$ – i -ti ($i = 1, 2, 3, \dots, n$) vektori matrice vektora,

n_i – i -ti ($i = 1, 2, 3, \dots, n$) pomoćni članovi za normiranje svojstvenih vektora na matricu masa.

Rješenja svojstvenih (modalnih) vektora kod različitih softvera trebala bi biti jednaka, ali moguće drugog predznaka svih članova istog vektora (ovisno o softveru).

2.28. Pomoćni vektor analize

Pomoćni vektor analize $\{va\}$ je vektor sa jedinicama na mjestima koja pripadaju analiziranom kretanju konstrukcije (horizontalni ili vertikalni smjer). Dakle korisnik programa bira horizontalni ili vertikalni smjer analize kretanja konstrukcije, te program uvrštava broj 1 u pomoćni vektor analize na mjesta stupnjeva slobode za zadani smjer, a broj 0 na ostala mjesta vektora. U praksi, uglavnom se koristi horizontalni smjer kretanja konstrukcije za potrebe potresne analize konstrukcije, dok se za potrebe opće dinamičke analize koristi smjer kretanja u smjeru opterećenja.

2.29. Faktori participacije

Faktori participacije (fp_i) definirani su sljedećom formulom^[5]:

$$fp_i = \{\Lambda_i\}^T [M] \{va\} \quad (29)$$

gdje su:

$\{\Lambda_i\}$ – i -ti ($i = 1, 2, 3, \dots, n$) svojstveni (modalni) vektori normirani na matricu masa,

$[M]$ – globalna matrica mase konstrukcije,

$\{va\}$ – vektor analize.

2.30. Učinkovite modalne mase

Učinkovite modalne mase (umm_i) definirane su kao^[5]:

$$umm_i = fp_i^2 \quad (30)$$

gdje je:

fp_i – i -ti ($i = 1, 2, 3, \dots, n$) faktori participacije.

Učinkovite modalne mase govore nam koliko se aktivirane mase nalazi u oblicima titranja ravninske konstrukcije za analizirano kretanje konstrukcije. Suma modalnih masa nam govori kolika je ukupna aktivirana masa unutar dinamičkog proračuna konstrukcije. Broj sume modalnih masa za analizirani smjer kretanja biti će uvijek manji od broja ukupne mase konstrukcije (osim kod modela s koncentriranim masama) iz razloga što se dio mase konstrukcije prenosi u ležajeve.

Istraživanje ovog rada pokazat će nam da suma modalnih masa ovisi o broju konačnih elemenata, tj. povećavanjem broja konačnih elemenata unutar konstrukcije, povećava se i suma modalnih masa, s kojom se daje realnija, odnosno točnija dinamička analiza, čime smo više na strani sigurnosti pošto nam konstrukcija ima veću masu uzetu u analizi.

Učinkovite modalne mase konstrukcije možemo i pretvoriti u postotak aktivirane mase (am_i) u pojedinim oblicima titranja uz pomoć formule^[5]:

$$am_i = \frac{umm_i}{s} * 100 \quad (31)$$

gdje su:

umm_i – i -te ($i = 1, 2, 3, \dots, n$) učinkovite modalne mase,

s – suma učinkovitih modalnih masa.

$$s = \sum_{i=1}^n umm_i \quad (32)$$

3. Program Crimp

Program Crimp također se koristi za analizu dinamičkih parametara ravninske konstrukcije, ali za razliku od programa Dynamic Ice, do rješenja dolazi uz pomoć jednostavnijeg proračunskog modela okvira (bez formalne potrebe matrice masa) i korištenja izraza (4.9) iz Eurokoda 8.

Kao i kod programa Dynamic Ice, program Crimp napravljen je u 2D sustavu, odnosno proračun dinamičkih parametara vrši se nad ravninskoj okvirnoj konstrukciji. Program je napravljen u sklopu sadržaja kolegija: „Dinamika konstrukcija i protupotresno graditeljstvo“, te ujedno može koristiti studentima kao pomoć pri provjeri rezultata analize dinamičkih parametara ravninske okvirne konstrukcije, a može i poslužiti za provjeru rezultata klasične dinamičke analize pomoću MKE, gdje je mogućnost greške kod modeliranja okvira puno veća nego kod jednostavnih proračunskih modela.

3.1. Kontrola vitkosti zgrade u tlocrtu

Da bi konstrukciju mogli analizirati u dva odvojena sustava koristeći dva odvojena 2D modela, potrebno je izvršiti kontrolu pravilnosti zgrade u tlocrtu kojom se dokazuje da je konstrukcija pravilna u tlocrtu. Program Crimp omogućava samo osnovnu kontrolu vitkosti zgrade u tlocrtu koja je osnovni korak (složene) cjelokupne analize pravilnosti zgrade u tlocrtu.

Osnovna kontrola vitkosti zgrade (λ) vrši se na način da se prvo odredi najduža (L_{max}), te najkraća (L_{min}) strana tlocrtna konstrukcije, a zatim provjeri uvjet odnosa najduže i najkraće strane, uz pomoć formule^[5]:

$$\lambda = \frac{L_{max}}{L_{min}} < 4 \quad (33)$$

3.2. Analiza mase/opterećenja

Analizom mase računamo ukupnu masu konstrukcije koja se dobiva kao zbroj mase ploče i mase toplinske izolacije. Zatim slijedi analiza masa koja potječe iz opterećenja konstrukcije i to:

- opterećenje katova,
- opterećenje krovne ploče.

3.2.1. Masa katova

Masa katova (m) računa se prema formuli^[5]:

$$m = m_p + \left(\psi_2 \cdot \varphi \cdot \frac{q_{k,upor}}{g} \right) \quad (34)$$

gdje su:

m_p – masa ploče,

ψ_2 – faktor kombinacije – prema EN 1990 (2002): Eurocode - Basis of structural design,

φ – faktor kombinacije prema EN 1991-1-1:2002,

$q_{k,upor}$ – karakteristična vrijednost uporabnog opterećenja prema HRN EN 1991-1-1:2012/NA,

g – gravitacijsko ubrzanje.

3.2.2. Masa krovne ploče

Masa krovne ploče (m) koje sadrži i opterećenje od snijega, dobiva se formulom^[5]:

$$m = m_p + \left(\psi_2 \cdot \varphi \cdot \frac{q_{k,upor}}{g} \right) + \left(\psi_{2,s} \cdot \varphi_s \cdot \frac{q_{k,upor,s}}{g} \right) \quad (35)$$

gdje su:

m_p – masa ploče,

ψ_2 – faktor kombinacije za krovove – prema EN 1990 (2002): Eurocode - Basis of structural design,

φ – faktor kombinacije za krovove prema EN 1991-1-1:2002,

$q_{k,upor}$ – karakteristična vrijednost uporabnog opterećenja za krovove prema HRN EN 1991-1-1:2012/NA,

g – gravitacijsko ubrzanje,

$\psi_{2,s}$ – faktor kombinacije za snijeg – prema EN 1990 (2002): Eurocode - Basis of structural design,

φ_s – faktor kombinacije za snijeg prema EN 1991-1-1:2002,

$q_{k,upor,s}$ – karakteristična vrijednost uporabnog opterećenja za snijeg prema HRN EN 1991-1-1:2012/NA.

Pošto je prema EN 1990 (2002): Eurocode - Basis of structural design faktor kombinacije za vjetar $\psi_2 = 0$, opterećenje od vjetra se ne uzima u obzir.

3.3. Proračun članova matrice mase konstrukcije

Veličina matrice mase konstrukcije ovisi o broju stupnjeva slobode koji je jednak broju etaža konstrukcije. Dakle članovi matrice mase konstrukcije jednaki su masi pojedinih etaža. Koliko konstrukcija ima etaža toliko će imati i broj redova i stupaca matrice mase. Matrica mase je dijagonalna matrica koja u svojoj glavnoj dijagonali sadrži mase etaže. Tako se npr. za svaku etažu zbrajaju slijedeće mase:

- masa ploče,
- masa iz opterećenja,
- masa polovice stupova ispod ploče,
- masa polovice stupova iznad ploče (ako postoje),
- masa greda u smjeru X osi,
- masa greda u smjeru Y osi,
- masa vanjskih zidova/pročelja,
- masa unutarnjih zidova.

3.4. Približan proračun članova matrice krutosti konstrukcije

Matrica krutosti može se dobiti primjenom različitih pojednostavljenih proračunskih modela.

3.4.1. Matrica krutosti okvira izračunata modelom posmične zgrade s redukcijskim faktorom kata

Krutosti na savijanje stupova i greda (uzimajući u obzir redukcijski faktor za raspucavanje zidanih i betonskih konstrukcija s kojim se smanjuje krutost na savijanje za pola.) su^[5]:

$$EI_s = \frac{1}{2} \cdot E \cdot \frac{b_s h_s^3}{12} \quad (36)$$

$$EI_g = \frac{1}{2} \cdot E \cdot \frac{b_g h_g^3}{12} \quad (37)$$

gdje su:

E – Youngov modul elastičnosti,

b_s, b_g – širina poprečnog presjeka stupa/grede,

h_s, h_g - visina poprečnog presjeka stupa/grede.

Koristeći jednostavan model posmične zgrade, krutost jednog stupa (k_{pos}) iznosi^[5]:

$$k_{pos} = \frac{12}{h_s^3} \cdot EI_s \quad (38)$$

gdje su:

h_s – visina poprečnog presjeka stupa,

EI_s – fleksijska krutost, odnosno krutost na savijanje stupova.

Krutost kata (etaže) jest zbroj krutosti stupova (ispod ploče) etaže, a označava se s $k_{kat,pos}$.

Redukcijski faktor (faktor smanjenja) prema Buchholdtu je (korišten je formalni oblik s krutošću na savijanje)^[5]:

$$RF_B = \frac{\sum_{g=1}^{N_g} \frac{EI_g}{L_g}}{\sum_{g=1}^{N_g} \frac{EI_g}{L_g} + \frac{1}{2} \sum_{s=1}^{N_s} \frac{EI_s}{h_s}} < 1 \quad (39)$$

gdje su:

N_g – broj greda kata okvira,

EI_g – krutost na savijanje greda,

L_g – duljina grede,

N_s – broj stupova kata okvira,

EI_s – krutost na savijanje stupova,

h_s – visina stupa.

Ukupna krutost kata okvira (k_{kat,RF_B}) tako je^[5]:

$$k_{kat,RF_B} = RF_B \cdot k_{kat,pos} \quad (40)$$

gdje su:

RF_B – redukcijski faktor (faktor smanjenja) kata,

$k_{kat,pos}$ – krutost kata.

Matrica krutosti okvira, izračunata pomoću modela posmične zgrade i redukcijским faktorom kata $[K_{okv,RF_B}]$, za konstrukciju s 3 etaže je prema tome^[5]:

$$[K_{okv,RF_B}] = \begin{bmatrix} k_{kat,RF_{B,1}} + k_{kat,RF_{B,2}} & -k_{kat,RF_{B,2}} & 0 \\ -k_{kat,RF_{B,2}} & k_{kat,RF_{B,2}} + k_{kat,RF_{B,3}} & -k_{kat,RF_{B,3}} \\ 0 & -k_{kat,RF_{B,3}} & k_{kat,RF_{B,3}} \end{bmatrix} \quad (41)$$

gdje je:

k_{kat,RF_B} – ukupna krutost kata okvira

Matrica krutosti konstrukcije $[K_{kon,RF_B}]$ jednaka je^[5]:

$$[K_{kon,RF_B}] = \sum_{n=1}^N [K_{okv,RF_B}] \quad (42)$$

gdje su:

N – broj okvira,

$[K_{okv,RF_B}]$ – matrica krutosti okvira.

3.4.2. Matrica krutosti okvira izračunata modelom posmične zgrade s redukcijским faktorom stupova

Redukcijski faktor (smanjenja) stupa prema Skrinaru definiran je formulom (korišten je formalni oblik s krutošću na savijanje)^[5]:

$$RF_s = \frac{\sum_{g=1}^{N_g} \frac{EI_g}{L_g}}{\sum_{g=1}^{N_g} \frac{EI_g}{L_g} + \frac{1}{2} \frac{EI_s}{h_s}} < 1 \quad (43)$$

gdje su:

N_g – broj greda koje su priključene u promatrani stup,

EI_g – krutost na savijanje greda,

L_g – duljina grede,

EI_s – krutost na savijanje stupova,

h_s – visina stupa.

Prema Skrinaru, redukcijški faktor (smanjenja) stupa daje puno bolje rezultate za jednokatne konstrukcije u odnosu na druge redukcijške faktore (Buchholdt, Fajfar).

Reducirana (smanjena) krutost pojedinog stupa kata je^[5]:

$$k_{stup,RF_s} = RF_s \cdot k_{pos} \quad (44)$$

gdje su:

RF_s – redukcijski faktor (smanjenja) stupa,

k_{pos} – krutost jednog stupa.

Ukupna krutost svakog kata okvira (k_{kat,RF_s}) jest zbroj reducirane krutosti pojedinog stupa kata, odnosno^[5]:

$$k_{kat,RF_s} = \sum_{s=1}^{N_s} k_{stup,RF_s} \quad (45)$$

Matrica krutosti okvira za konstrukciju $[K_{okv,RF_s}]$ s 3 etaže, izračunata pomoću modela posmične zgrade i redukcijskim faktorom stupa, je prema tome^[5]:

$$[K_{okv,RF_s}] = \begin{bmatrix} k_{kat,RF_{s,1}} + k_{kat,RF_{s,2}} & -k_{kat,RF_{s,2}} & 0 \\ -k_{kat,RF_{s,2}} & k_{kat,RF_{s,2}} + k_{kat,RF_{s,3}} & -k_{kat,RF_{s,3}} \\ 0 & -k_{kat,RF_{s,3}} & k_{kat,RF_{s,3}} \end{bmatrix} \quad (46)$$

gdje je:

k_{kat,RF_s} – ukupna krutost kata okvira.

Matrica krutosti konstrukcije $[K_{kon,RF_s}]$ jednaka je^[5]:

$$[K_{kon,RF_s}] = \sum_{n=1}^N [K_{okv,RF_s}] \quad (47)$$

gdje su:

N – broj okvira,

$[K_{okv,RF_s}]$ – matrica krutosti okvira.

3.4.3. Matrica krutosti okvira izračunata modelom ekvivalentne konzole s redukcijским faktorom

Ako primijenimo model ekvivalentne konzole s redukcijским faktorom, redukcijский faktor za kat je (korišten je formalni oblik s krutošću na savijanje)^[5]:

$$RF_{MEK} = \frac{\sum_{g=1}^{N_g} \frac{EI_g}{L_g} + \frac{1}{12} \sum_{s=1}^{N_s} \frac{EI_s}{h_s}}{\sum_{g=1}^{N_g} \frac{EI_g}{L_g} + \frac{1}{3} \sum_{s=1}^{N_s} \frac{EI_s}{h_s}} < 1 \quad (48)$$

gdje su:

N_g – broj greda kata okvira,

EI_g – krutost na savijanje greda,

L_g – duljina grede,

N_s – broj stupova kata okvira,

EI_s – krutost na savijanje stupova,

h_s – visina stupa.

Ukupna krutost kata okvira tako je^[5]:

$$k_{kat,RF_{MEK}} = RF_{MEK} \cdot k_{kat,pos} \quad (49)$$

gdje su:

RF_{MEK} – redukcijский faktor (faktor smanjenja),

$k_{kat,pos}$ – krutost kata.

Matrica krutosti okvira za konstrukciju s 3 etaže, izračunata pomoću modela posmične zgrade i redukcijским faktorom ekvivalentne konzole $[K_{okv,RF_{MEK}}]$, je prema tome^[5]:

$$[K_{okv,RF_{MEK}}] = \begin{bmatrix} k_{kat,RF_{MEK,1}} + k_{kat,RF_{MEK,2}} & -k_{kat,RF_{MEK,2}} & 0 \\ -k_{kat,RF_{MEK,2}} & k_{kat,RF_{MEK,2}} + k_{kat,RF_{MEK,3}} & -k_{kat,RF_{MEK,3}} \\ 0 & -k_{kat,RF_{MEK,3}} & k_{kat,RF_{MEK,3}} \end{bmatrix} \quad (50)$$

gdje je:

k_{kat,RF_s} – ukupna krutost kata okvira.

Matrica krutosti konstrukcije jednaka je^[5]:

$$[K_{kon,RF_{MEK}}] = \sum_{n=1}^N [K_{okv,RF_{MEK}}] \quad (51)$$

gdje su:

N – broj okvira,

$[K_{okv,RF_{MEK}}]$ – matrica krutosti okvira.

3.5. Aproksimacija osnovnog perioda T_1 izrazom (4.9) iz norme

Ako želimo koristiti izraz (4.9) iz norme za izračunavanje aproksimacije osnovnog perioda T_1 , prvo moramo pronaći pomak $\{u\}$ (u metrima) na vrhu zgrade zbog gravitacijskih sila koje se primjenjuju horizontalno, što slijedi iz (primjenom matrice krutosti iz bilo kojeg modela spomenutog u paragrafima 3.4.1.-3.4.3.)^[5]:

$$\{u\} = [d]\{P\} \cdot g \quad (52)$$

gdje su:

$[d] = [K_{kon}]^{-1}$ – matrica popustljivosti (fleksibilnosti) konstrukcije,

$[K_{kon}]$ – matrica krutosti konstrukcije,

$\{P\}$ – vektor članova (elemenata) matrice mase,

g – gravitacijsko ubrzanje.

Tako slijedi^[3]:

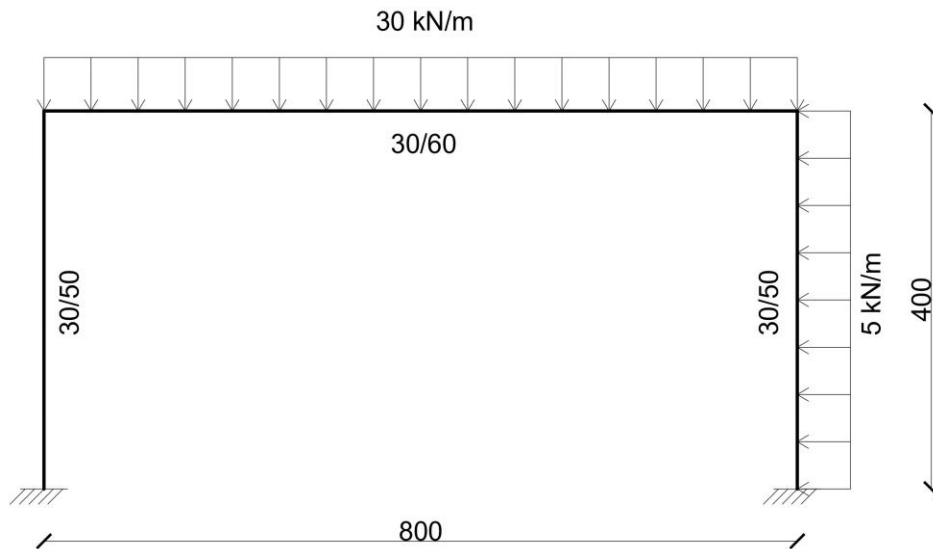
$$T_1 = 2\sqrt{d} \quad (53)$$

gdje je:

d – pomak na vrhu konstrukcije.

4. Numerički primjer br. 1

Numerički primjer br. 1 biti će statička analiza ravninskog okvira konstrukcije koji se koristi kao demonstracija mogućnosti programa Dynamic Ice, te klasična dinamička analiza, odnosno analiza dinamičkih parametara ravninske okvirne konstrukcije uz pomoć oba programa.



Slika 4. Primjer ravninskog okvira konstrukcije s zadanim opterećenjima korištenog u statičkoj analizi

Zadana konstrukcija prikazana je na slici 4., a sastoji se od 2 okvira i 3 konstrukcijska elementa po okviru: jedne grede i dva stupa. Duljina grede je 8 m, dok je visina stupova 4 m. Širina poprečnog presjeka grede je 30 cm, a visina poprečnog presjeka je 60 cm, dok je širina poprečnog presjeka stupa također 30 cm, a visina poprečnog presjeka stupa jednaka 50 cm.

Razmak između okvira je 7 m. Youngov modul elastičnosti konstrukcijskih elemenata iznosi 32 GN/m^2 . Gustoća konstrukcijskih elemenata iznosi 2500 kg/m^3 . Debljina unutarnjeg zida je 15 cm, a vanjskog zida je 25 cm, dok je obujamska masa unutarnjeg i vanjskog zida jednaka 450 kg/m^3 . Masa toplinske izolacije iznosi 220 kg/m^2 .

Nadmorska visina objekta je 149 m, a vrsta ležaja su upeti ležaj.

Radi demonstracije statičke analize ravninskog okvira konstrukcije pomoću programa Dynamic Ice zadana su i dva statička jednakomjerna opterećenja koja djeluju na gredu i stup. Jednakomjerno opterećenje koje djeluje na gredu iznosi 30 kN/m , dok jednakomjerno opterećenje koje djeluje na stup iznosi 5 kN/m .

Masa konstrukcije računa se u programu Crimp, te se potom unosi u program Dynamic Ice unutar kojeg se koristi prilikom slaganja matrice masa, odnosno za potrebe analize dinamičkih parametara, a unosi se u program putem gustoće grede. Gustoća grede definira se na dva načina. Za prvi način, korisnik programa sam unosi proračunatu gustoću, a drugi način je da korisnik programa unosi masu konstrukcije (bez mase stupova), te program sam računa gustoću grede putem formule:

$$g = \frac{m}{n \cdot L \cdot A} \quad (54)$$

gdje su:

m – masa konstrukcije (bez mase stupova),

n – broj okvira,

L – ukupna duljina svih greda konstrukcije (u našem slučaju je jedna greda),

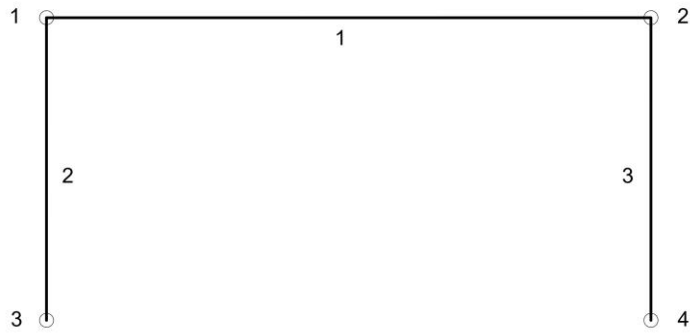
A – stalni poprečni presjek greda.

Proračunom programa Crimp dobili smo ukupnu masu konstrukcije koja iznosi 75 968,5 kg. Masa polovice stupova ispod ploče iznosi 3000 kg, a masa koju putem gustoće unosimo u program Dynamic Ice iznosi 72 968,5 kg.

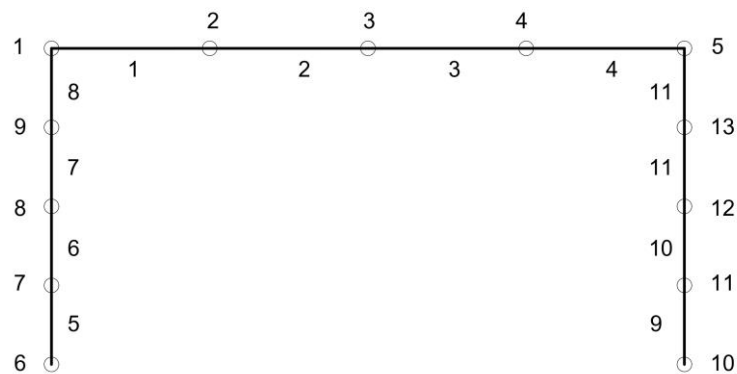
4.1. Statička analiza programa Dynamic Ice

Programom Dynamic Ice, dva puta se provela statička analiza zadane ravninske okvirne konstrukcije. U prvoj analizi odabran je jedan konačni element, dok je u drugoj analizi odabrano četiri konačna elementa po svakom konstrukcijskom elementu.

Na slijedećim slikama prikazane su sheme ravninske okvirne konstrukcije koju smo koristili za analizu s pripadajućim brojevima čvorova na konstrukcijskim elementima čiji redoslijed je program Dynamic Ice sam generirao.



Slika 5. Shema ravninskog okvira konstrukcije s brojevima čvorova i konačnih elementa (jedan konačni element za svaki konstrukcijski element)



Slika 6. Shema ravninskog okvira konstrukcije s brojevima čvorova i konačnih elementa (četiri konačna elementa za svaki konstrukcijski element)

Pomaci konstrukcije dobiveni programom Dynamic Ice prikazani su u slijedećim tablicama.

broj čvora	u_x (m)	u_y (m)
1	-0,00016	-0,00005
2	-0,00019	-0,00005

Tablica 1. Pomaci čvorova konstrukcije dobiveni programom Dynamic Ice s jednim konačnim elementom za svaki konstrukcijski element

Pošto su zadani upeti ležaji (čvorovi 3 i 4) u prvom modelu (jedan konačni element za svaki konstrukcijski element) spriječeni su pomaci u x i y smjeru globalnog koordinatnog sustava (u_x , u_y) kao i kut zaokreta φ_z oko z osi globalnog koordinatnog sustava.

broj čvora	u_x (m)	u_y (m)
1	-0,00016	-0,00005
2	-0,00017	-0,00138
3	-0,00018	-0,00208
4	-0,00018	-0,00141
5	-0,00019	-0,00005
7	-0,00012	-0,00001
8	-0,00035	-0,00003
9	-0,00043	-0,00004
11	0,00007	-0,00001
12	0,00017	-0,00002
13	0,00015	-0,00004

Tablica 2. Pomaci čvorova konstrukcije dobiveni programom Dynamic Ice s četiri konačna elementa za svaki konstrukcijski element

Pošto su za statičku analizu korišteni točni konačni elementi, razlike između čvorova dvaju modela nema. Tako su pomaci dobiveni u 1. čvoru prvog modela jednaki 1. čvoru drugog modela, kao i što su pomaci dobiveni u 2. čvoru prvog modela jednaki 5. čvoru drugog modela.

Iz navedenog može se zaključiti da su rezultati dobiveni različitim brojevima konačnih elemenata statičke analize (koristeći MKE) u istim čvorovima uvijek isti i točni, te da linijske konstrukcijske elemente nije potrebno diskretizirati na čim veći broj čvorova.

Reakcije dobivene na ležajevima prikazane su u slijedećim tablicama.

	1. stup (čvor 3)	2. stup (čvor 4)
R_x (N)	22871,44	-12871,44
R_y (N)	60697,82	59302,18
M_z (Nm)	-32505,45	18087,97

Tablica 3. Reakcije na ležajevima dobiveni programom Dynamic Ice s jednim konačnim elementom za svaki konstrukcijski element

	1. stup (čvor 6)	2. stup (čvor 10)
$R_x (N)$	22871,44	-12871,44
$R_y (N)$	60697,82	59302,18
$M_z (Nm)$	-32505,45	18087,97

Tablica 4. Reakcije na ležajevima dobiveni programom Dynamic Ice s četiri konačna elementa za svaki konstrukcijski element

Dobivene reakcije na ležajevima koristeći dva modela (s jednim konačnim elementom i s četiri konačna elementa) iste su za oba slučaja. Kao i kod pomaka čvorova okvirne konstrukcije, na istim čvorovima (iste koordinate čvorova) koristeći se s dva navedena različita modela, iste su unutarnje sile i momenti savijanja.

4.2. Usporedba dobivenih rezultata perioda vibracija

Rezultati perioda vibracija konstrukcije dobiveni klasičnom dinamičkom analizom (analiza dinamičkih parametara) programom Dynamic Ice prikazani su na slijedećim tablicama.

	$T_1 (s)$
1	0,24297041638
2	0,10660354798
3	0,03422228206
4	0,01340646992
5	0,01067072785
6	0,00849242111

Tablica 5. Rezultati perioda vibracija konstrukcije dobiveni klasičnom dinamičkom analizom programom Dynamic Ice s jednim konačnim elementom za svaki konstrukcijski element

	T_1 (s)		T_1 (s)
1	0,24329914732	18	0,00234695012
2	0,14004747319	19	0,00226273144
3	0,04643743020	20	0,00177340060
4	0,02298059262	21	0,00176094887
5	0,01441178082	22	0,00139195099
6	0,01352502277	23	0,00137660186
7	0,00986944205	24	0,00096241431
8	0,00984307606	25	0,00096143916
9	0,00955246360	26	0,00080879767
10	0,00717053913	27	0,00080756544
11	0,00647667136	28	0,00061523887
12	0,00520969405	29	0,00061510652
13	0,00414738777	30	0,00049736237
14	0,00389013676	31	0,00049711539
15	0,00334657172	32	0,00031134057
16	0,00334484396	33	0,00031129460
17	0,00303676535		

Tablica 6. Rezultati perioda vibracija konstrukcije dobiveni klasičnom dinamičkom analizom programom Dynamic Ice s četiri konačna elementa za svaki konstrukcijski element

Kod modela s više konačnih elemenata ne samo da se dobije više perioda vibracija konstrukcije, nego i točnije vrijednosti prvih 6 perioda.

Rezultati perioda vibracija konstrukcije dobiveni analizom dinamičkih parametara za potrebe protupotresnog inženjerstva programom Dynamic Ice prikazani su na slijedećim tablicama.

	T_1 (s)
1	0,34361205810
2	0,15076018334
3	0,04839761542
4	0,01895961158
5	0,01509068804
6	0,01201009711

Tablica 7. Rezultati perioda vibracija konstrukcije dobiveni analizom dinamičkih parametara za potrebe protupotresnog inženjerstva programom Dynamic Ice s jednim konačnim elementom za svaki konstrukcijski element

	T_1 (s)		T_1 (s)
1	0,34407695385	18	0,00331908869
2	0,19805703596	19	0,00319998549
3	0,06567244359	20	0,00250796717
4	0,03249946576	21	0,00249035777
5	0,02038133589	22	0,00196851597
6	0,01912727063	23	0,00194680902
7	0,01395749880	24	0,00136105938
8	0,01392021166	25	0,00135968030
9	0,01350922357	26	0,00114381264
10	0,01014067369	27	0,00114206999
11	0,00915939647	28	0,00087007916
12	0,00736761998	29	0,00086989198
13	0,00586529203	30	0,00070337661
14	0,00550148417	31	0,00070302733
15	0,00473276711	32	0,00044030206
16	0,00473032370	33	0,00044023704
17	0,00429463474		

Tablica 8. Rezultati perioda vibracija konstrukcije dobiveni analizom dinamičkih parametara za potrebe protupotresnog inženjerstva programom Dynamic Ice s četiri konačna elementa za svaki konstrukcijski element

Rezultati osnovnog perioda vibracija konstrukcije dobiveni programom Crimp prikazani su u slijedećoj tablici.

Model posmične zgrade s redukcijским faktorom kata
$T_1 = 0,41412526226$ (s)
Model posmične zgrade s redukcijским faktorom stupova
$T_1 = 0,35425497261$ (s)
Model ekvivalentne konzole s redukcijским faktorom
$T_1 = 0,34359500228$ (s)

Tablica 9. Rezultati perioda vibracija konstrukcije dobiveni programom Crimp

Iz prikazanih tablica vidimo da nema prevelike razlike između analize dinamičkih parametara kada smo koristili model s jednim i s četiri konačna elementa za svaki konstrukcijski element, te da pojednostavljeni proračunski modeli konstrukcije daju zadovoljavajuće rezultate, iako je proračun programom Dynamic Ice uz pomoć MKE, matematički točniji nego rezultati analize pojednostavljenim proračunskim modelima programom Crimp.

Možemo zaključiti da rezultate dobivene analizom dinamičkih parametara uz pomoć pojednostavljenih proračunskih modela konstrukcije, možemo koristiti za provjeru rezultata analize dinamičkih parametara koji su dobiveni uz pomoć MKE.

4.3. Usporedba dobivenih rezultata učinkovitih modalnih masa i postotka aktivirane mase u pojedinim oblicima titranja

Rezultati učinkovitih modalnih masa dobiveni klasičnom dinamičkom analizom (analiza dinamičkih parametara) programom Dynamic Ice prikazani su na slijedećim tablicama.

	<i>umm (kg)</i>
1	74595,28
2	0,00
3	592,39
4	0,00
5	0,00
6	9,40

Tablica 10. Rezultati učinkovitih modalnih masa konstrukcije dobiveni klasičnom dinamičkom analizom programom Dynamic Ice s jednim konačnim elementom za svaki konstrukcijski element

	<i>umm (kg)</i>		<i>umm (kg)</i>
1	75844,51	18	0,00
2	0,00	19	25,89
3	722,04	20	0,00
4	0,00	21	52,10
5	0,00	22	0,00
6	78,75	23	30,29
7	0,00	24	0,00
8	875,12	25	1,43
9	0,00	26	0,00
10	28,07	27	15,56
11	54,74	28	0,00
12	0,00	29	0,05
13	0,00	30	0,00
14	153,06	31	3,90
15	0,00	32	0,00
16	25,94	33	0,46
17	113,72		

Tablica 11. Rezultati učinkovitih modalnih masa konstrukcije dobiveni klasičnom dinamičkom analizom programom Dynamic Ice s četiri konačna elementa za svaki konstrukcijski element

Suma modalnih masa dobiveni klasičnom dinamičkom analizom programom Dynamic Ice s jednim konačnim elementom za svaki konstrukcijski element (tablica 10.) iznosi: 75197,07 kg, dok suma modalnih masa dobiveni klasičnom dinamičkom analizom programom Dynamic Ice s četiri konačna elementa za svaki konstrukcijski element (tablica 11.) iznosi: 78025,64 kg.

Pošto ukupna masa konstrukcije dobivena u programu Dynamic Ice iznosi: 78968,50 kg, iznos sume modalnih masa dobivene s jednim konačnim elementom za svaki konstrukcijski element iznosi: 95,22 % ukupne mase konstrukcije, a preostalih 4,78 % mase konstrukcije (3771,43 kg) preneseno je na ležaje, dok iznos sume modalnih masa dobivene s četiri konačna elementa za svaki konstrukcijski element iznosi: 98,81 % ukupne mase konstrukcije, dok je preostalih 1,19 % mase konstrukcije (942,86 kg) koje je preneseno je na ležaje

Iz dobivenih rezultata vidimo kako povećanjem broja konačnih elemenata za svaki konstrukcijski element dobivamo veće iznose suma modalnih masa, te manje iznose masa koje su se prenijele na ležaje, odnosno povećanjem broja konačnih elemenata dobivamo točnije vrijednosti iznosa sume modalnih masa.

Rezultati postotka aktivirane mase u pojedinim oblicima titranja (*am*) dobiveni klasičnom dinamičkom analizom (analiza dinamičkih parametara) programom Dynamic Ice prikazani su na slijedećim tablicama.

	<i>am</i> (%)
1	99,20
2	0,00
3	0,79
4	0,00
5	0,00
6	0,01

Tablica 12. Rezultati postotka aktivirane mase u pojedinim oblicima titranja dobiveni klasičnom dinamičkom analizom programom Dynamic Ice s jednim konačnim elementom za svaki konstrukcijski element

	<i>am</i> (%)		<i>am</i> (%)
1	97,20	18	0,00
2	0,00	19	0,03
3	0,93	20	0,00
4	0,00	21	0,07
5	0,00	22	0,00
6	0,10	23	0,04
7	0,00	24	0,00
8	1,12	25	0,00
9	0,00	26	0,00
10	0,04	27	0,02
11	0,07	28	0,00
12	0,00	29	0,00
13	0,00	30	0,00
14	0,20	31	0,01
15	0,00	32	0,00
16	0,03	33	0,00
17	0,15		

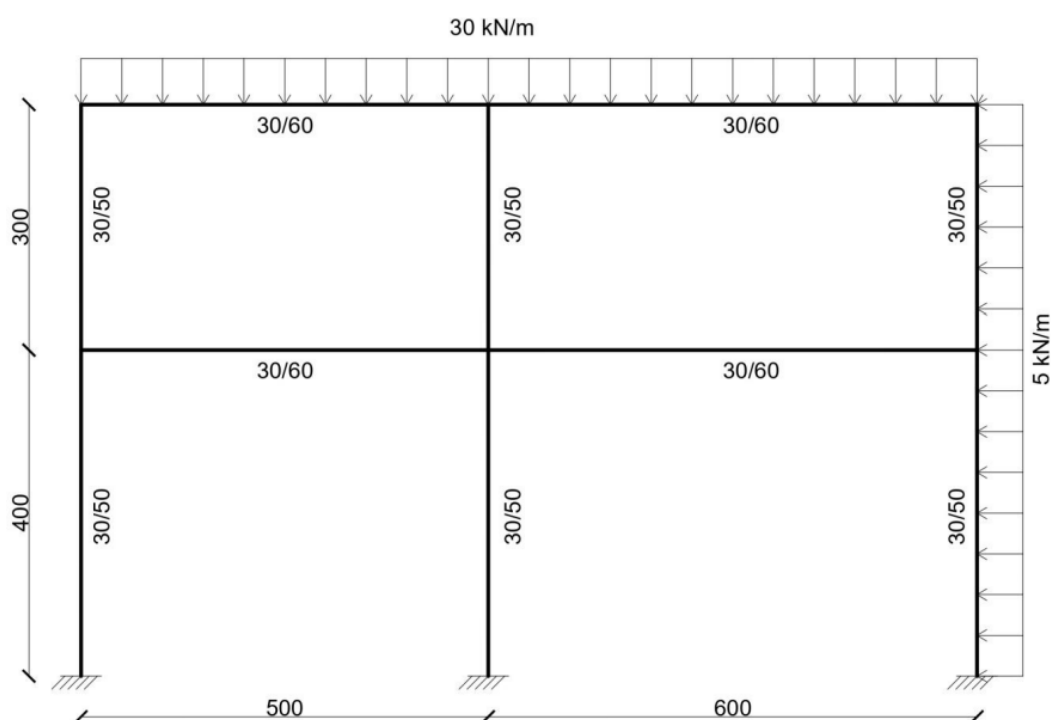
Tablica 13. Rezultati postotka aktivirane mase u pojedinim oblicima titranja dobiveni klasičnom dinamičkom analizom programom Dynamic Ice s četiri konačna elementa za svaki konstrukcijski element

Iz dobivenih rezultata vidimo kako u se u prvom obliku titranja aktiviralo najveći iznos mase.

5. Numerički primjer br. 2

Radi testiranja točnosti programa Dynamic Ice proveden je i numerički primjer br. 2 koji za razliku od numeričkog primjera br. 1 ima 2 etaže, te veći broj greda i stupova.

Numerički primjer br. 2, također će biti statička analiza ravninskog okvira konstrukcije koji se koristi kao demonstracija mogućnosti programa Dynamic Ice, te klasična dinamička analiza, odnosno analiza dinamičkih parametara ravninske okvirne konstrukcije.



Slika 7. Primjer ravninskog okvira konstrukcije s zadanim opterećenjima korištenog u statičkoj analizi

Zadana konstrukcija prikazana je na slici 7., a sastoji se od 2 okvira i 10 konstrukcijska elementa po okviru: četiri grede i šest stupova. Duljina greda je 5 i 6 m, dok je visina stupova 4 i 3 m. Širina poprečnog presjeka greda je 30 cm, a visina poprečnog presjeka je 60 cm, dok je širina poprečnog presjeka stupova također 30 cm, a visina poprečnog presjeka stupova jednaka 50 cm.

Razmak između okvira je 7 m. Youngov modul elastičnosti konstrukcijskih elemenata iznosi 32 GN/m^2 . Gustoća konstrukcijskih elemenata iznosi 2500 kg/m^3 . Masa konstrukcije bez mase

stupova iznosi 100 000 kg , dok je ukupna masa konstrukcije izračunata programom Dynamic Ice jednaka: 115 750 kg .

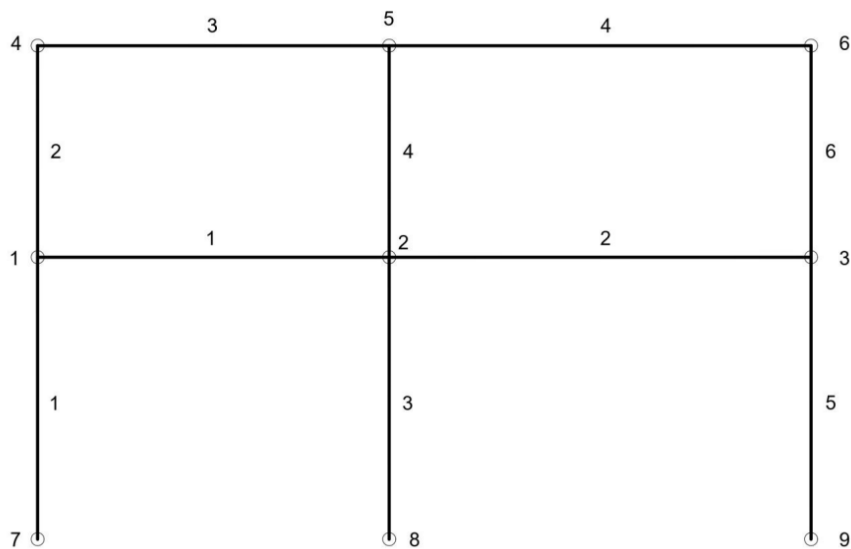
Nadmorska visina objekta je 149 m , a vrsta ležaja su upeti ležaj.

Radi demonstracije statičke analize ravninskog okvira konstrukcije pomoću programa Dynamic Ice zadana su i dva statička jednakomjerna opterećenja koja djeluju na grede i stupove. Jednakomjerno opterećenje koje djeluje na grede iznosi 30 kN/m , dok jednakomjerno opterećenje koje djeluje na stupove iznosi 5 kN/m .

5.1. Statička analiza programa Dynamic Ice

Programom Dynamic Ice, provela se statička analiza zadane ravninske okvirne konstrukcije. U analizi odabran je jedan konačni element po svakom konstrukcijskom elementu.

Na slijedećim slikama prikazana je shema ravninske okvirne konstrukcije koju smo koristili za analizu s pripadajućim brojevima čvorova na konstrukcijskim elementima čiji redoslijed je program Dynamic Ice sam generirao.



Slika 8. Shema ravninskog okvira konstrukcije s brojevima čvorova i konačnih elementa (jedan konačni element za svaki konstrukcijski element)

Pomaci konstrukcije dobiveni programom Dynamic Ice prikazani su u slijedećim tablicama.

broj čvora	u_x (m)	u_y (m)
1	-0,00029	-0,00003
2	-0,00029	-0,00007
3	-0,00028	-0,00003
4	-0,00039	-0,00005
5	-0,00040	-0,00013
6	-0,00041	-0,00006

Tablica 14. Pomaci čvorova konstrukcije dobiveni programom Dynamic Ice s jednim konačnim elementom za svaki konstrukcijski element

Kao što je navedeno i u numeričkom primjeru br. 1, radi zadanih upetih ležajeva (čvorovi 7, 8 i 9) spriječeni su pomaci u x i y smjeru globalnog koordinatnog sustava (u_x , u_y) kao i kut zaokreta φ_z oko z osi globalnog koordinatnog sustava.

Reakcije dobivene na ležajevima prikazane su u slijedećoj tablici.

	1. stup (čvor 7)	3. stup (čvor 8)	5. stup (čvor 9)
R_x (N)	3352,27	4125,94	10021,79
R_y (N)	37161,68	88212,29	39626,04
M_z (Nm)	-8093,43	-9076,08	-13528,32

Tablica 15. Reakcije na ležajevima dobiveni programom Dynamic Ice s jednim konačnim elementom za svaki konstrukcijski element

5.2. Usporedba dobivenih rezultata perioda vibracija

Rezultati perioda vibracija konstrukcije dobiveni klasičnom dinamičkom analizom (analiza dinamičkih parametara) programom Dynamic Ice prikazani su na slijedećoj tablici.

	T_1 (s)		T_1 (s)
1	0,25797107524	10	0,01294717196
2	0,07195407432	11	0,01283473122
3	0,04591411235	12	0,00864351205
4	0,03727063508	13	0,00829940064
5	0,03251576666	14	0,00740610166
6	0,02503553426	15	0,00682006590
7	0,02011251966	16	0,00648325068
8	0,01505026640	17	0,00409624445
9	0,01384035701	18	0,00394415142

Tablica 16. Rezultati perioda vibracija konstrukcije dobiveni klasičnom dinamičkom analizom programom Dynamic Ice s jednim konačnim elementom za svaki konstrukcijski element

Rezultati perioda vibracija konstrukcije dobiveni analizom dinamičkih parametara za potrebe protupotresnog inženjerstva programom Dynamic Ice prikazani su na slijedećoj tablici.

	T_1 (s)		T_1 (s)
1	0,36482619330	10	0,01831006618
2	0,10175842777	11	0,01815105096
3	0,06493236039	12	0,01222377196
4	0,05270863761	13	0,01173712495
5	0,04598423820	14	0,01047380942
6	0,03540559210	15	0,00964502969
7	0,02844339808	16	0,00916870103
8	0,02128429086	17	0,00579296445
9	0,01957322059	18	0,00557787242

Tablica 17. Rezultati perioda vibracija konstrukcije dobiveni analizom dinamičkih parametara za potrebe protupotresnog inženjerstva programom Dynamic Ice s jednim konačnim elementom za svaki konstrukcijski element

Iz dobivenih rezultata možemo vidjeti kako su iznosi perioda vibracija konstrukcije dobiveni analizom dinamičkih parametara za potrebe protupotresnog inženjerstva veći nego kod iznosa perioda vibracija konstrukcije dobiveni klasičnom dinamičkom analizom. Razlog tome je što prilikom analize dinamičkih parametara za potrebe protupotresnog inženjerstva uzimamo

redukcijski faktor za raspucavanje zidanih i betonskih konstrukcija (EC 8), s kojim se smanjuje krutost na savijanje za pola.

5.3. Usporedba dobivenih rezultata učinkovitih modalnih masa i postotka aktivirane mase u pojedinim oblicima titranja

Rezultati učinkovitih modalnih masa dobiveni klasičnom dinamičkom analizom (analiza dinamičkih parametara) programom Dynamic Ice prikazani su na slijedećoj tablici.

	<i>umm (kg)</i>		<i>umm (kg)</i>
1	105975,14	10	42,23
2	3988,22	11	4,17
3	59,16	12	1,19
4	12,82	13	0,40
5	1,96	14	3,26
6	0,10	15	2,62
7	0,55	16	0,51
8	0,23	17	0,06
9	0,00	18	0,23

Tablica 18. Rezultati učinkovitih modalnih masa konstrukcije dobiveni klasičnom dinamičkom analizom programom Dynamic Ice s jednim konačnim elementom za svaki konstrukcijski element

Iznosi rezultata učinkovitih modalnih masa dobiveni analizom dinamičkih parametara za potrebe protupotresnog inženjerstva programom Dynamic Ice jednaki su iznosima rezultata učinkovitih modalnih masa dobiveni klasičnom dinamičkom analizom (analiza dinamičkih parametara).

Suma modalnih masa dobiveni klasičnom dinamičkom analizom, te analizom dinamičkih parametara za potrebe protupotresnog inženjerstva programom Dynamic Ice s jednim konačnim elementom za svaki konstrukcijski element (tablica 18.) iznosi: 110 092,86 kg.

Pošto ukupna masa konstrukcije dobivena u programu Dynamic Ice iznosi: 115 750,00 kg, iznos sume modalnih masa dobivene s jednim konačnim elementom za svaki konstrukcijski element iznosi: 95,11 % ukupne mase konstrukcije, a preostalih 4,89 % mase konstrukcije (5657,14 kg) preneseno je na ležaje.

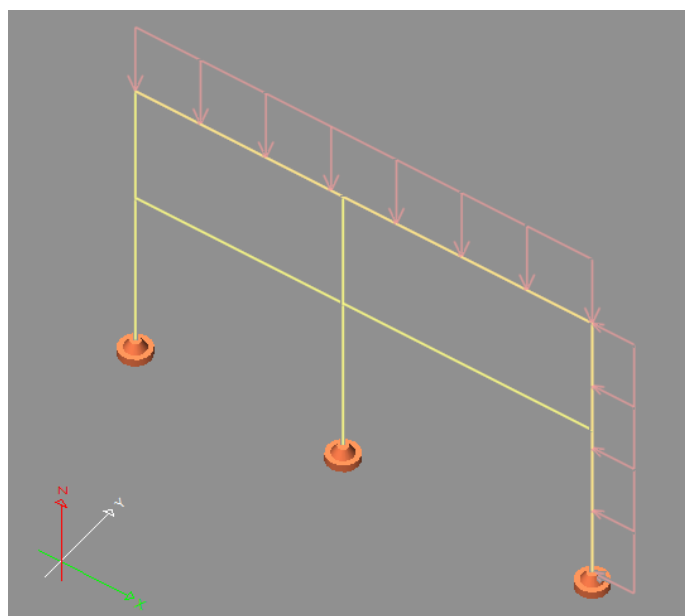
Rezultati postotka aktivirane mase u pojedinim oblicima titranja (am) dobiveni klasičnom dinamičkom analizom (analiza dinamičkih parametara) programom Dynamic Ice prikazani su na slijedećim tablicama.

	am (%)		am (%)
1	96,26	10	0,04
2	3,62	11	0,00
3	0,05	12	0,00
4	0,01	13	0,00
5	0,00	14	0,00
6	0,00	15	0,00
7	0,00	16	0,00
8	0,00	17	0,00
9	0,00	18	0,00

Tablica 19. Rezultati postotka aktivirane mase u pojedinim oblicima titranja dobiveni klasičnom dinamičkom analizom programom Dynamic Ice s jednim konačnim elementom za svaki konstrukcijski element

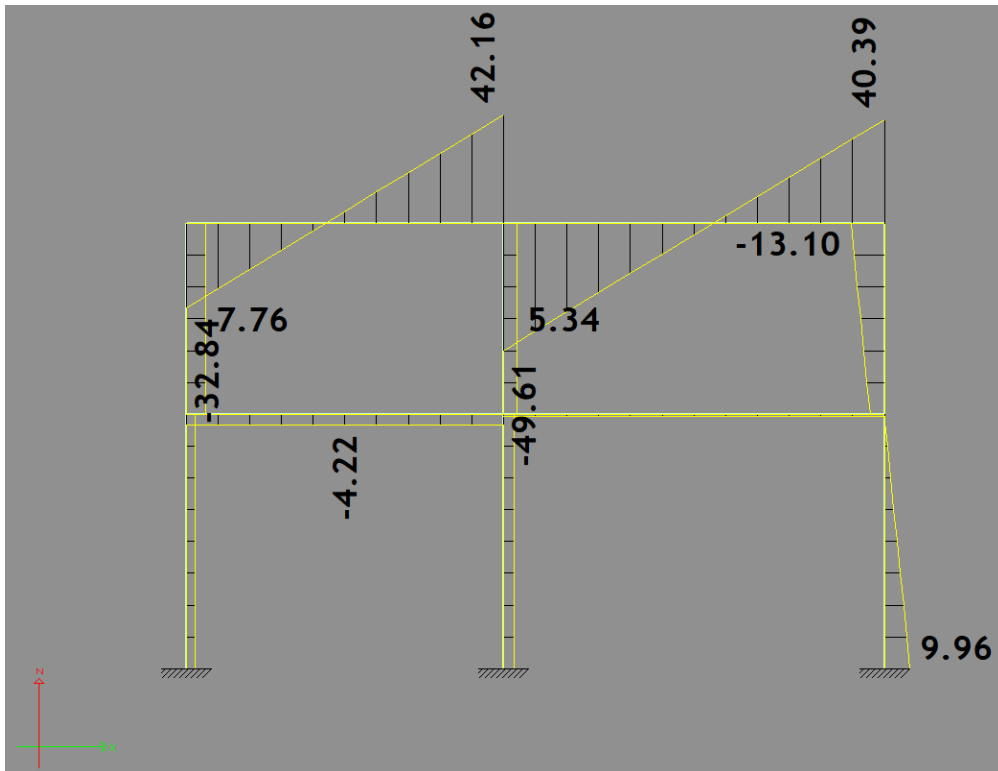
5.4. Usporedba dobivenih rezultata unutarnjih sila, reakcija na ležajevima i statičkih pomaka konstrukcije

Za potrebe usporedbe dobivenih rezultata unutarnjih sila, reakcija na ležajevima, te statičkih pomaka konstrukcije programa Dynamic Ice, korišteni su programi Tower – 3D Model Builder 8.4 DEMO i Frame2.

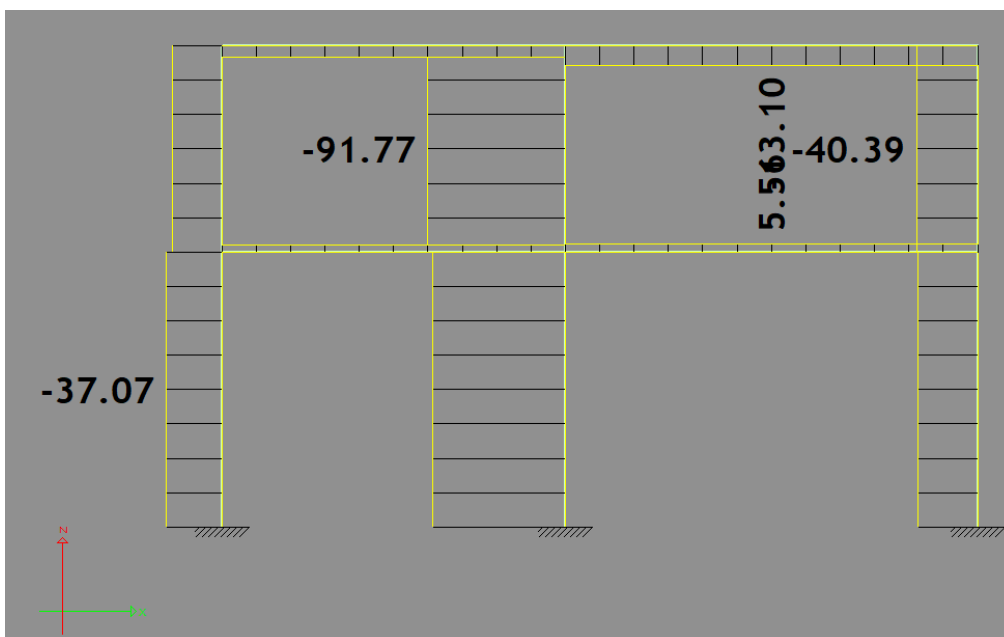


Slika 9. 3D model zadane okvirne konstrukcije u programu Tower – 3D Model Builder 8.4 DEMO

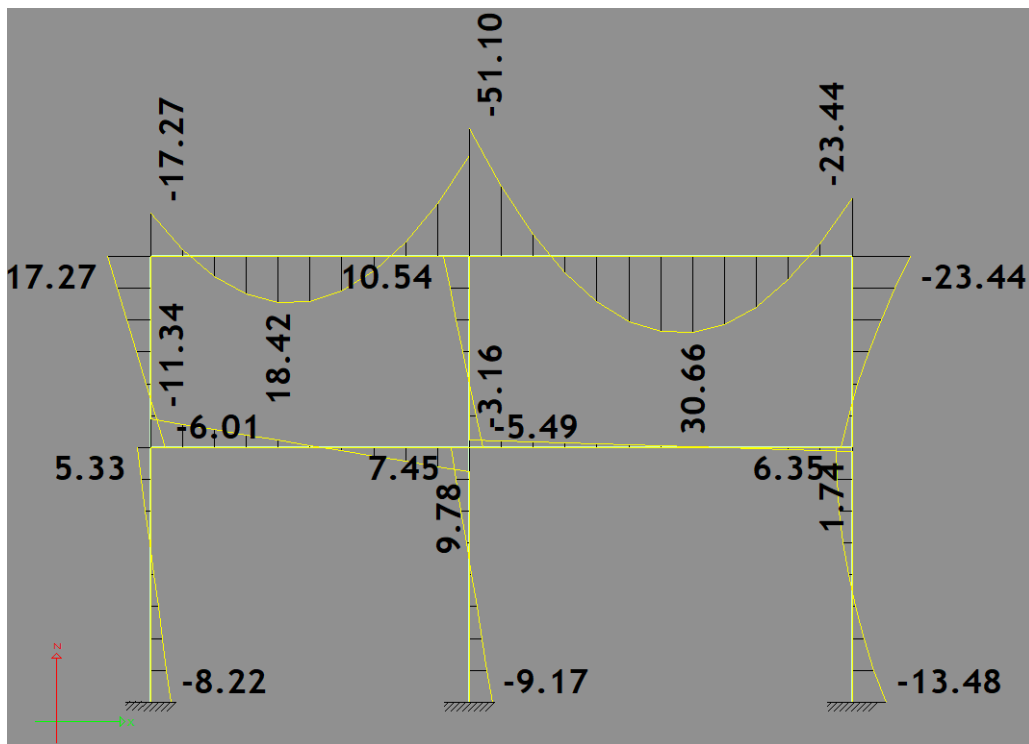
Dobiveni rezultati unutarnjih sila, reakcija na ležajevima, te statičkih pomaka konstrukcije programom Tower – 3D Model Builder 8.4 DEMO, grafički su prikazani na slijedećim slikama.



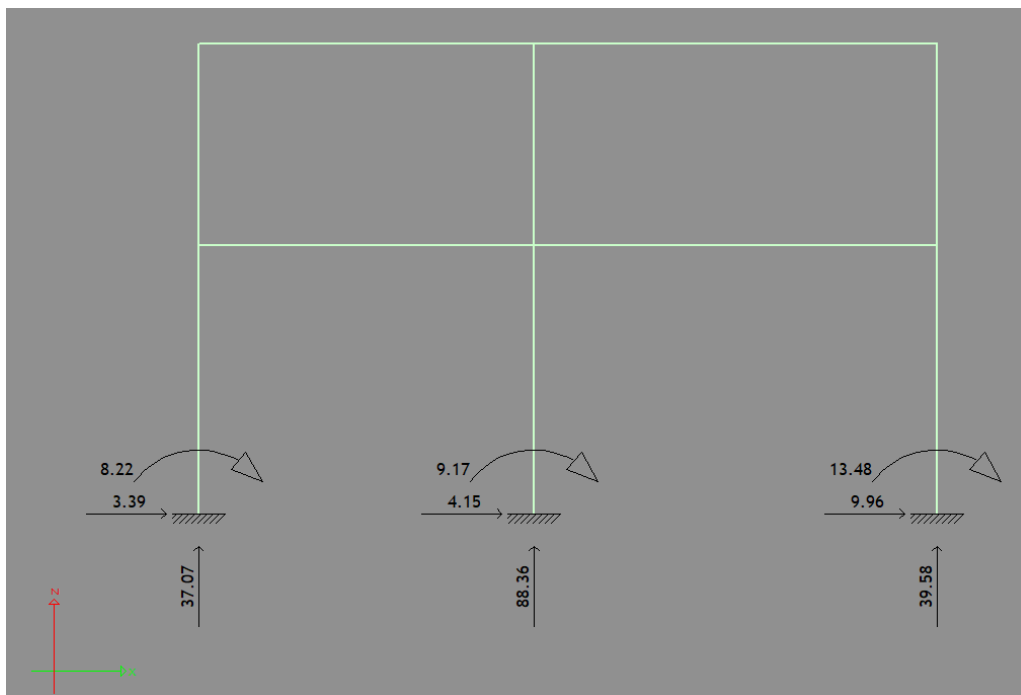
Slika 10. Grafički prikaz rezultata poprečnih sila (T2) dobivenih u programu Tower – 3D Model Builder 8.4 DEMO



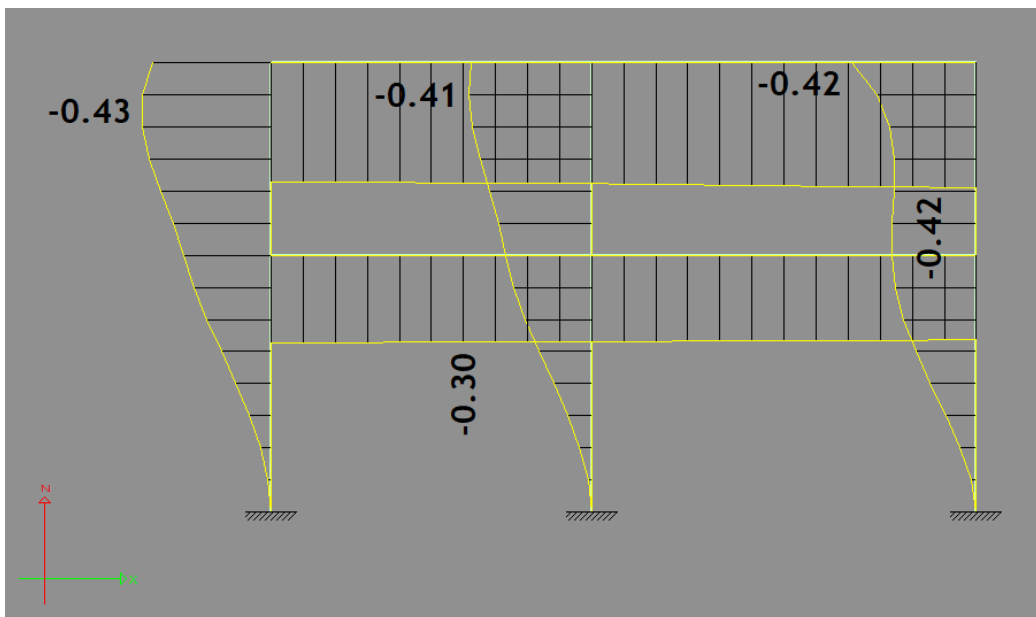
Slika 10. Grafički prikaz rezultata uzdužnih sila (N1) dobivenih u programu Tower – 3D Model Builder 8.4 DEMO



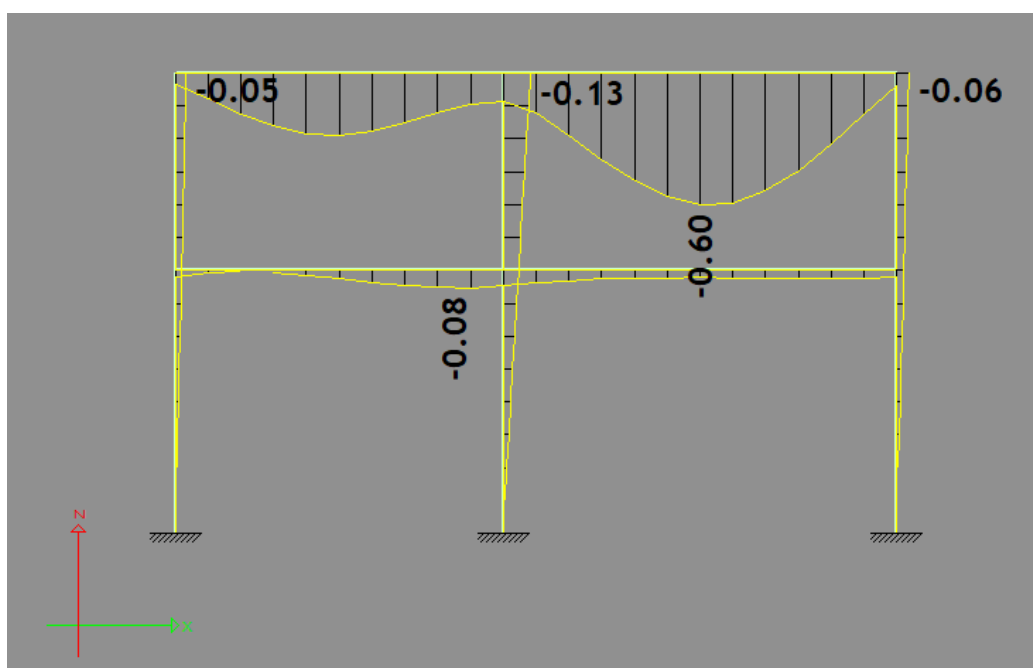
Slika 11. Grafički prikaz rezultata momenta savijanja oko y osi (M3) dobivenih u programu Tower – 3D Model Builder 8.4 DEMO



Slika 12. Grafički prikaz rezultata reakcija na ležajevima dobivenih u programu Tower – 3D Model Builder 8.4 DEMO



Slika 13. Grafički prikaz rezultata statičkih pomaka konstrukcije u x smjeru osi globalnog koordinatnog sustava dobivenih u programu Tower – 3D Model Builder 8.4 DEMO



Slika 13. Grafički prikaz rezultata statičkih pomaka konstrukcije u z smjeru osi globalnog koordinatnog sustava dobivenih u programu Tower – 3D Model Builder 8.4 DEMO

Na slijedećim tablicama nalaze se uspoređeni iznosi rezultata statičkih veličina i reakcija na ležajevima dobiveni programima Tower – 3D Model Builder 8.4 DEMO, Dynamic Ice i Frame2.

Statičke veličine (kN)	Tower	Dynamic Ice	Frame2
1. greda – Vy1	–4,22	4,38	4,38
1. greda – Vy2	–4,22	4,38	–4,38
2. greda – Vy2		0,74	0,74
2. greda – Vy3		0,74	–0,74
3. greda – Vy4	–32,84	32,78	32,78
3. greda – Vy5	42,16	–42,22	42,22
4. greda – Vy5	–49,61	49,64	49,64
4. greda – Vy6	40,39	–40,36	40,36
1. stup – Vy7		–3,35	–3,35
1. stup – Vy1		–3,35	3,35
2. stup – Vy1	7,76	–7,86	–7,86
2. stup – Vy4	7,76	–7,86	7,86
3. stup – Vy8		–4,13	–4,13
3. stup – Vy2		–4,13	4,13
4. stup – Vy2	5,34	–5,42	–5,42
4. stup – Vy5	5,34	–5,42	5,42
5. stup – Vy9	9,96	–10,02	–10,02
5. stup – Vy3		–0,02	0,02
6. stup – Vy3		5,78	5,78
6. stup – Vy6	–13,10	13,28	–13,28

Tablica 20. Usporedba iznosa rezultata poprečnih sila dobivenih programima Tower – 3D Model Builder 8.4 DEMO, Dynamic Ice i Frame2

Statičke veličine (kN)	Tower	Dynamic Ice	Frame2
1. greda – Nx1		4.51	–4.51
1. greda – Nx2		4.51	4.51
2. greda – Nx2	5,56	5,80	–5,80
2. greda – Nx3	5,56	5,80	5,80
3. greda – Nx4		–7.86	7.86
3. greda – Nx5		–7.86	–7.86
4. greda – Nx5	13,10	–13,28	13,28
4. greda – Nx6	13,10	–13,28	–13,28
1. stup – Nx7	–37,07	–37,16	37,16
1. stup – Nx1	–37,07	–37,16	–37,16
2. stup – Nx1		–32.78	32.78
2. stup – Nx4		–32.78	–32.78
3. stup – Nx8		–88.21	88.21
3. stup – Nx2		–88.21	–88.21
4. stup – Nx2	–91,77	–91,85	91,85
4. stup – Nx5	–91,77	–91,85	–91,85
5. stup – Nx9		–39.63	39.63
5. stup – Nx3		–39.63	–39.63
6. stup – Nx3	–40,39	–40,36	40,36
6. stup – Nx6	–40,39	–40,36	–40,36

Tablica 21. Usporedba iznosa rezultata uzdužnih sila dobivenih programima Tower – 3D Model
Builder 8.4 DEMO, Dynamic Ice i Frame2

Statičke veličine (kNm)	Tower	Dynamic Ice	Frame2
1. greda – Mz1	-11,34	-11,72	11.72
1. greda – Mz2	9,78	10,16	10.16
2. greda – Mz2	-3,16	-2,98	2.98
2. greda – Mz3	1,74	1,43	1.43
3. greda – Mz4	-17,27	-17,17	17.17
3. greda – Mz5		-40.75	-40.75
4. greda – Mz5	-51,10	-51,30	51.30
4. greda – Mz6	-23,44	-23,47	-23.47
1. stup – Mz7	-8,22	8,09	-8.09
1. stup – Mz1	5,33	-5,32	-5.32
2. stup – Mz1	-6,01	6,41	-6.41
2. stup – Mz4	17,27	-17,17	-17.17
3. stup – Mz8	-9,17	9,08	-9.08
3. stup – Mz2	7,45	-7,43	-7.43
4. stup – Mz2	-5,49	5,71	-5.71
4. stup – Mz5	10,54	-10,55	-10.55
5. stup – Mz9	-13,48	13,53	-13.53
5. stup – Mz3	6,35	-6,56	-6.56
6. stup – Mz3		-5.13	5.13
6. stup – Mz6	-23,44	23,47	13.47

Tablica 22. Usporedba iznosa rezultata momenata savijanja dobivenih programima Tower – 3D Model Builder 8.4 DEMO, Dynamic Ice i Frame2

Statičke veličine (kN)	Tower	Dynamic Ice	Frame2
1. stup – Rx	3,39	3,35	3,35
1. stup – Ry	37,07	37,16	37,16
1. stup – Mz	8,22	-8,09	-8,09
3. stup – Rx	4,15	4,13	4,13
3. stup – Ry	88,36	88,21	88,21
3. stup – Mz	9,17	-9,08	-9,08
5. stup – Rx	9,96	10,02	10,02
5. stup – Ry	39,58	39,63	39,63
5. stup – Mz	13,48	-13,53	-13,53

Tablica 23. Usporedba iznosa rezultata reakcija na ležajevima dobivenih programima Tower – 3D Model Builder 8.4 DEMO, Dynamic Ice i Frame2

Statički pomaci konstrukcije (mm)	Tower	Dynamic Ice	Frame2
6. čvor – X6	–0,42	–0,41	–0,41

Tablica 24. Usporedba iznosa odabranih rezultata statičkih pomaka konstrukcije u x-smjeru globalnog koordinatnog sustava dobivenih programima Tower – 3D Model Builder 8.4 DEMO, Dynamic Ice i Frame2

Statički pomaci konstrukcije (mm)	Tower	Dynamic Ice	Frame2
6. čvor – Y6	–0,06	–0,06	–0,06
4. čvor – Y4	–0,05	–0,05	–0,05

Tablica 25. Usporedba iznosa odabranih rezultata statičkih pomaka konstrukcije u y-smjeru globalnog koordinatnog sustava dobivenih programima Tower – 3D Model Builder 8.4 DEMO, Dynamic Ice i Frame2

Razlog različitih predznaka pojedinih rezultata u gornjim tablicama programa Tower – 3D Model Builder 8.4 DEMO u odnosu na program Dynamic Ice je drugačije korištenje lokalnog koordinatnog sustava, dok različiti predznaci pojedinih rezultata programa Frame2 u odnosu na program Dynamic Ice su iz razloga što program Frame2 ispisuje sekundarne varijable, a ne rezultate unutarnjih sila.

Usporedbom rezultata statičkih veličina (poprečne sile, uzdužne sile i momenti savijanja), reakcija na ležajevima, te statičkih pomaka konstrukcije možemo vidjeti kako su rezultati programa Dynamic Ice i Frame2 u potpunosti jednaki čime smo dodatno potvrdili točnost rada programa Dynamic Ice, dok su iznosi navedenih rezultata dobiveni programom Tower – 3D Model Builder 8.4 DEMO različiti u odnosu na rezultate dobivene programima Dynamic Ice i Frame2.

Najveće razlike u iznosima rezultata programa Tower – 3D Model Builder 8.4 DEMO i Frame2, odnosno Dynamic Ice su momenti savijanja (tablica 22.). Razlika u postotku momenta savijanja na 2. gredi u čvoru 2 između navedenih programa je 5,7%, te je na istoj gredi u čvoru 3 dobivena najveća razlika od 17,8%. Postoji i razlika momenta savijanja na 2. stupu u čvoru 1 od 6,2%. Ostale dobivene razlike rezultata statičkih veličina i reakcija na ležajevima manje su od 5%.

Razlozi dobivenih razlika u iznosima rezultata programa Tower – 3D Model Builder 8.4 DEMO nepoznati su, te nisu predmet ovog rada.

Razlike manje od 5% su nekako prihvatljive razlike (djelomično mogu proizaći iz razmatranja Poissonovog koeficijenta u analizi), dok razlike veće od 15% trebamo gledati sa sumnjom i pažljivo ih provjeriti.

Na slične razlike u iznosima rezultata različitih komercijalnih programa izvještavaju i Pleše, Barić i Sigmund.^[7]

Treba samo napomenuti kako program Dynamic Ice daje točne rezultate koji se mogu provjeriti, budući da su sve dobivene matrice i vektori prikazani u priložima na kraju rada.

Ostali rezultati analiza numeričkih primjera (statička analiza, klasična dinamička analiza i analiza dinamičkih parametara za potrebe protupotresnog inženjerstva) programa Dynamic Ice i Crimp također se mogu pronaći u priložima na kraju rada.

6. Zaključak

Ovim radom provedena je statička analiza ravninske okvirne konstrukcije prema teoriji prvog reda, te analiza dinamičkih parametara ravninske okvirne konstrukcije pomoću MKE, a i uz pomoć jednostavnijih proračunskih modela.

Za potrebe navedenih analiza, napravljena su dva programa u programskom jeziku „Python“. Program Dynamic Ice ne samo da se koristi za potrebe potresnog inženjerstva, nego i za statičku analizu, te analizu dinamičkih parametara ravninske okvirne konstrukcije. Statičkom analizom uz pomoć MKE dobivaju se rješenja pomaka i rotacija, te rješenja unutarnjih sila i momenata u čvorovima elemenata ravninske okvirne konstrukcije, kao i reakcije na ležajevima, dok u analizi dinamičkih parametara, također uz pomoć MKE, dobivamo rješenja perioda vibracija i modalnih vektora. U dinamičkoj analizi za potrebe potresnog inženjerstva može se uzeti redukcijski faktor za raspucavanje zidanih i betonskih konstrukcija (EC 8), s kojim se smanjuje krutost na savijanje za pola.

Program Crimp koristi se za računanje ukupne mase konstrukcije, te za potrebe analize dinamičkih parametara na pojednostavljenim proračunskim modelima. Do rješenja perioda vibracija dolazi uz pomoć izraza (4.9) iz Eurokoda 8: Projektiranje potresne otpornosti konstrukcija.

Program Dynamic Ice ima 3905 linija koda, dok program Crimp ima 945 linija koda. Najveći izazov ovog rada bio je upravo programiranje tih dvaju programa. Korisnik programa može unijeti podatke za bilo koju vrstu ravninske okvirne konstrukcije pod par uvjeta koji su navedeni na početku rada (paragraf 2.). Prikaz linija koda programa, kao i korištenje programa može se pronaći na slijedećoj Internet stranici: <https://replit.com/@LukaKalicanin>. Program Crimp ujedno je napravljen kao i potpora budućim studentima koji će rezultate svojih analiza dinamičkih parametara moći provjeriti putem programa.

Treba napomenuti kako ne postoji garancija da programi Dynamic Ice i Crimp rade bez greške (sličnu izjavu navode i svi autori komercijalnih numeričkih programa). Navedeni programi jesu testirani, ali uvijek postoji mogućnost da prilikom određenih podataka programi neće raditi.

Pošto su programski kodovi navedenih programa javno dostupni, programi se mogu poboljšati, odnosno nadograditi, pa su navedeni slijedeći prijedlozi za budući razvoj programa:

- konstrukcijski elementi mogu biti pod određenim kutom (kosi elementi),
- mogućnost unosa različitih okvira konstrukcije,
- mogućnost odabira poprečnog presjeka svakog konstrukcijskog elementa,
- mogućnost odabira broja konačnih elemenata svakog konstrukcijskog elementa,
- pohranjivanje podataka koji su se unosili u program,
- grafički prikazi rezultata.

7. Literatura

- [1] M. Meštrović: METODA KONAČNIH ELEMENATA, Zagreb, 2020.
- [2] Lj. Žugić, S. Brčić, Š. Gopčević: Programska realizacija proračuna prostornih linijskih nosača prema teoriji drugog reda, Građevinar, br. 5, 2016., str. 1-18
- [3] Eurocode 8: Design of structures for earthquake resistance, 2004.
- [4] V. Mirković, J. Užar: PRIMJENA METODE KONAČNIH ELEMENATA U GRAĐEVINARSTVU, Tehnički glasnik, br. 6, 2012., str. 202-206
- [5] M. Skrinar: Osnove protupotresnog graditeljstva – predavanja za studente, 2021./2022.
- [6] R. Salatić: Dinamika konstrukcija i zemljotresno inženjerstvo
- [7] D. Pleše, I. Barić, V. Sigmund: USPOREDBA REZULTATA NUMERIČKOG PRORAČUNA ZGRADE DOBIVENIH RAZLIČITIM PROGRAMIMA, znanstveni rad, E-GFOS, Osijek, 2012.

Popis slika

<i>Slika 1. Poopćene sile i poopćeni pomaci u čvorovima grednoga elementa^[2].....</i>	<i>4</i>
<i>Slika 2. Lokalni i globalni koordinatni sustav prostornoga grednog elementa^[2]</i>	<i>7</i>
<i>Slika 3. Primjer mreže matrice konstrukcije sastavljene od dva konačna elementa</i>	<i>10</i>
<i>Slika 4. Primjer ravninskog okvira konstrukcije s zadanim opterećenjima korištenog u statičkoj analizi.....</i>	<i>27</i>
<i>Slika 5. Shema ravninskog okvira konstrukcije s brojevima čvorova i konačnih elementa (jedan konačni element za svaki konstrukcijski element)</i>	<i>29</i>
<i>Slika 6. Shema ravninskog okvira konstrukcije s brojevima čvorova i konačnih elementa (četiri konačna elementa za svaki konstrukcijski element).....</i>	<i>29</i>
<i>Slika 7. Primjer ravninskog okvira konstrukcije s zadanim opterećenjima korištenog u statičkoj analizi.....</i>	<i>37</i>
<i>Slika 8. Shema ravninskog okvira konstrukcije s brojevima čvorova i konačnih elementa (jedan konačni element za svaki konstrukcijski element)</i>	<i>38</i>
<i>Slika 9. 3D model zadane okvirne konstrukcije u programu Tower – 3D Model Builder 8.4 DEMO.....</i>	<i>42</i>
<i>Slika 10. Grafički prikaz rezultata poprečnih sila (T2) dobivenih u programu Tower – 3D Model Builder 8.4 DEMO.....</i>	<i>43</i>
<i>Slika 10. Grafički prikaz rezultata uzdužnih sila (N1) dobivenih u programu Tower – 3D Model Builder 8.4 DEMO.....</i>	<i>43</i>
<i>Slika 11. Grafički prikaz rezultata momenta savijanja oko y osi (M3) dobivenih u programu Tower – 3D Model Builder 8.4 DEMO</i>	<i>44</i>
<i>Slika 12. Grafički prikaz rezultata reakcija na ležajevima dobivenih u programu Tower – 3D Model Builder 8.4 DEMO.....</i>	<i>44</i>
<i>Slika 13. Grafički prikaz rezultata statičkih pomaka konstrukcije u x smjeru osi globalnog koordinatnog sustava dobivenih u programu Tower – 3D Model Builder 8.4 DEMO</i>	<i>45</i>
<i>Slika 13. Grafički prikaz rezultata statičkih pomaka konstrukcije u z smjeru osi globalnog koordinatnog sustava dobivenih u programu Tower – 3D Model Builder 8.4 DEMO</i>	<i>45</i>

Popis tablica

<i>Tablica 1. Pomaci čvorova konstrukcije dobiveni programom Dynamic Ice s jednim konačnim elementom za svaki konstrukcijski element.....</i>	<i>29</i>
<i>Tablica 2. Pomaci čvorova konstrukcije dobiveni programom Dynamic Ice s četiri konačna elementa za svaki konstrukcijski element.....</i>	<i>30</i>
<i>Tablica 3. Reakcije na ležajevima dobiveni programom Dynamic Ice s jednim konačnim elementom za svaki konstrukcijski element.....</i>	<i>30</i>
<i>Tablica 4. Reakcije na ležajevima dobiveni programom Dynamic Ice s četiri konačna elementa za svaki konstrukcijski element.....</i>	<i>31</i>
<i>Tablica 5. Rezultati perioda vibracija konstrukcije dobiveni klasičnom dinamičkom analizom programom Dynamic Ice s jednim konačnim elementom za svaki konstrukcijski element.....</i>	<i>31</i>
<i>Tablica 6. Rezultati perioda vibracija konstrukcije dobiveni klasičnom dinamičkom analizom programom Dynamic Ice s četiri konačna elementa za svaki konstrukcijski element.....</i>	<i>32</i>
<i>Tablica 7. Rezultati perioda vibracija konstrukcije dobiveni analizom dinamičkih parametara za potrebe protupotresnog inženjerstva programom Dynamic Ice s jednim konačnim elementom za svaki konstrukcijski element.....</i>	<i>32</i>
<i>Tablica 8. Rezultati perioda vibracija konstrukcije dobiveni analizom dinamičkih parametara za potrebe protupotresnog inženjerstva programom Dynamic Ice s četiri konačna elementa za svaki konstrukcijski element.....</i>	<i>33</i>
<i>Tablica 9. Rezultati perioda vibracija konstrukcije dobiveni programom Crimp.....</i>	<i>33</i>
<i>Tablica 10. Rezultati učinkovitih modalnih masa konstrukcije dobiveni klasičnom dinamičkom analizom programom Dynamic Ice s jednim konačnim elementom za svaki konstrukcijski element.....</i>	<i>34</i>
<i>Tablica 11. Rezultati učinkovitih modalnih masa konstrukcije dobiveni klasičnom dinamičkom analizom programom Dynamic Ice s četiri konačna elementa za svaki konstrukcijski element.....</i>	<i>35</i>
<i>Tablica 12. Rezultati postotka aktivirane mase u pojedinim oblicima titranja dobiveni klasičnom dinamičkom analizom programom Dynamic Ice s jednim konačnim elementom za svaki konstrukcijski element.....</i>	<i>36</i>
<i>Tablica 13. Rezultati postotka aktivirane mase u pojedinim oblicima titranja dobiveni klasičnom dinamičkom analizom programom Dynamic Ice s četiri konačna elementa za svaki konstrukcijski element.....</i>	<i>36</i>
<i>Tablica 14. Pomaci čvorova konstrukcije dobiveni programom Dynamic Ice s jednim konačnim elementom za svaki konstrukcijski element.....</i>	<i>39</i>
<i>Tablica 15. Reakcije na ležajevima dobiveni programom Dynamic Ice s jednim konačnim elementom za svaki konstrukcijski element.....</i>	<i>39</i>
<i>Tablica 16. Rezultati perioda vibracija konstrukcije dobiveni klasičnom dinamičkom analizom programom Dynamic Ice s jednim konačnim elementom za svaki konstrukcijski element.....</i>	<i>40</i>
<i>Tablica 17. Rezultati perioda vibracija konstrukcije dobiveni analizom dinamičkih parametara za potrebe protupotresnog inženjerstva programom Dynamic Ice s jednim konačnim elementom za svaki konstrukcijski element.....</i>	<i>40</i>
<i>Tablica 18. Rezultati učinkovitih modalnih masa konstrukcije dobiveni klasičnom dinamičkom analizom programom Dynamic Ice s jednim konačnim elementom za svaki konstrukcijski element.....</i>	<i>41</i>
<i>Tablica 19. Rezultati postotka aktivirane mase u pojedinim oblicima titranja dobiveni klasičnom dinamičkom analizom programom Dynamic Ice s jednim konačnim elementom za svaki konstrukcijski element.....</i>	<i>42</i>

<i>Tablica 20. Usporedba iznosa rezultata poprečnih sila dobivenih programima Tower – 3D Model Builder 8.4 DEMO, Dynamic Ice i Frame2</i>	<i>46</i>
<i>Tablica 21. Usporedba iznosa rezultata uzdužnih sila dobivenih programima Tower – 3D Model Builder 8.4 DEMO, Dynamic Ice i Frame2</i>	<i>47</i>
<i>Tablica 22. Usporedba iznosa rezultata momenata savijanja dobivenih programima Tower – 3D Model Builder 8.4 DEMO, Dynamic Ice i Frame2.....</i>	<i>48</i>
<i>Tablica 23. Usporedba iznosa rezultata reakcija na ležajevima dobivenih programima Tower – 3D Model Builder 8.4 DEMO, Dynamic Ice i Frame2.....</i>	<i>48</i>
<i>Tablica 24. Usporedba iznosa odabranih rezultata statičkih pomaka konstrukcije u x-smjeru globalnog koordinatnog sustava dobivenih programima Tower – 3D Model Builder 8.4 DEMO, Dynamic Ice i Frame2.....</i>	<i>49</i>
<i>Tablica 25. Usporedba iznosa odabranih rezultata statičkih pomaka konstrukcije u y-smjeru globalnog koordinatnog sustava dobivenih programima Tower – 3D Model Builder 8.4 DEMO, Dynamic Ice i Frame2.....</i>	<i>49</i>

Prilozi

PRILOG 1. Rezultati statičke analize, klasične dinamičke analize, te analize dinamičkih parametara za potrebe protupotresnog inženjerstva ravninske okvirne konstrukcije, dobiveni programom Dynamic Ice s jednim konačnim elementom za svaki konstrukcijski element

PRILOG 2. Rezultati statičke analize, klasične dinamičke analize, te analize dinamičkih parametara za potrebe protupotresnog inženjerstva ravninske okvirne konstrukcije, dobiveni programom Dynamic Ice s četiri konačna elementa za svaki konstrukcijski element

PRILOG 3. Rezultati analize dinamičkih parametara ravninske okvirne konstrukcije dobiveni programom Crimp

PRILOG 4. Rezultati statičke analize, klasične dinamičke analize, te analize dinamičkih parametara za potrebe protupotresnog inženjerstva ravninske okvirne konstrukcije (2 etaže), dobiveni programom Dynamic Ice s jednim konačnim elementom za svaki konstrukcijski element

PRILOG 5. Grafički prikaz dijela koda i ispisa rezultata programa Dynamic Ice na internet stranici: <https://replit.com/@LukaKalicanin>

PRILOG 1.A. - Rezultati statičke analize, klasične dinamičke analize, te analize dinamičkih parametara za potrebe protupotresnog inženjerstva ravninske okvirne konstrukcije, dobiveni programom Dynamic Ice s jednim konačnim elementom za svaki konstrukcijski element

UNOS PODATAKA

1. BROJ GREDA/STUPOVA

Broj greda:1
Broj stupova:2
Broj jednakih okvira ravninske okvirne konstrukcije:2

2. KOORDINATE GREDA/STUPOVA

Početna koordinata 1. grede:
x=8
y=4
Krajnja koordinata 1. grede:
x=0
y=4

Početna koordinata 1. stupa:
x=0
y=0
Krajnja koordinata 1. stupa:
x=0
y=4

Početna koordinata 2. stupa:
x=8
y=0
Krajnja koordinata 2. stupa:
x=8
y=4

3. LEŽAJEVI

Broj ležajeva:2
Početna koordinata 1. ležaja:
x=0
y=0
Početna koordinata 2. ležaja:
x=8
y=0

Unesi broj 1 za upeti ležaj.
Unesi broj 2 za pomični ležaj.
Unesi broj 3 za nepomični ležaj.

Vrsta 1. ležaja:1
Vrsta 2. ležaja:1

4. STATIČKA OPTERREĆENJA

Broj statičkih opterećenja:2

Unesi broj:
1. - statičko opterećenje koje djeluje na 1. gredi
2. - statičko opterećenje koje djeluje na 1. stupu
3. - statičko opterećenje koje djeluje na 2. stupu

Položaj 1. opterećenja:1
Položaj 2. opterećenja:3
Iznos 1. statičkog opterećenja (u kN/m²):30
Iznos 2. statičkog opterećenja (u kN/m²):5

PRILOG 1.A. - Rezultati statičke analize, klasične dinamičke analize, te analize dinamičkih parametara za potrebe protupotresnog inženjerstva ravninske okvirne konstrukcije, dobiveni programom Dynamic Ice s jednim konačnim elementom za svaki konstrukcijski element

5. KARAKTERISTIKE GREDE/STUPOVA

Širina grede (u centimetrima):30
Visina grede (u centimetrima):60
Širina stupova (u centimetrima):30
Visina stupova (u centimetrima):50
Modul elastičnosti grede/stupova (u GN/m²):32
Broj konačnih elementa grede:1
Broj konačnih elementa stupova:1
Gustoća grede:
Unesite broj 1 ako sami želite definirati iznos gustoće grede.
Unesite broj 2 ako želite da program sam izračuna gustoću grede preko mase konstrukcije.
Vaš odgovor:2
Masa konstrukcije bez mase stupova (u kilogramima):72968.5
Gustoća grede je: 25336.28 kg/m³
Gustoća stupova (u kg/m³):2500

PRORAČUN

STATIČKA ANALIZA - ANALIZA STATIČKIH ODGOVORA

1. OSNOVNI PODACI GREDE

Duljina grede: 8.00 m
Broj čvorova grede je: 2
Brojevi čvorova (s lijeva prema desno) 1. grede:
- 1 s koordinatama (x=0, y=4)
- 2 s koordinatama (x=8, y=4)
Broj stupnjeva slobode matrica grede: 6
Duljina konačnog elemenata 1. grede: 8.0 m
Moment tromosti grede je: 0.005400 m⁴
Površina poprečnog presjeka grede je: 0.18 m²

2. MATRICA KRUTOSTI KONAČNIH ELEMENATA GREDE:

Koeficijenti C1 i C2 - 1. grede:
C1= 72000000.00
C2= 337500.00

Lokalna matrica krutosti konačnog elementa 1. grede:

	F1x	F1y	M1	F2x	F2y	M2
F1x	72000000.00	0.00	0.00	-72000000.00	0.00	0.00
F1y	0.00	4050000.00	1620000.00	0.00	-4050000.00	1620000.00
M1	0.00	1620000.00	8640000.00	0.00	-1620000.00	4320000.00
F2x	-72000000.00	0.00	0.00	72000000.00	0.00	0.00
F2y	0.00	-4050000.00	-1620000.00	0.00	4050000.00	-1620000.00
M2	0.00	1620000.00	4320000.00	0.00	-1620000.00	8640000.00

3. LOKALNI VEKTORI JEDNAKOMJERNOG OPTEREĆENJA GREDE:

Lokalni vektor jednakomjernog opterećenja konačnog elementa 1. grede:

- 0.00
- 60000.00
- 80000.00
- 0.00
- 60000.00
- 80000.00

4. MATRICA TRANSFORMACIJE GREDE:

Elementi matrice transformacije 1. grede:

$\alpha = 0^\circ$
s = 0
c = 1

PRILOG 1.A. - Rezultati statičke analize, klasične dinamičke analize, te analize dinamičkih parametara za potrebe protupotresnog inženjerstva ravninske okvirne konstrukcije, dobiveni programom Dynamic Ice s jednim konačnim elementom za svaki konstrukcijski element

Matrica transformacije konačnog elementa 1. grede:

	F1x	F1y	M1	F2x	F2y	M2
F1x	1.00	0.00	0.00	0.00	0.00	0.00
F1y	0.00	1.00	0.00	0.00	0.00	0.00
M1	0.00	0.00	1.00	0.00	0.00	0.00
F2x	0.00	0.00	0.00	1.00	0.00	0.00
F2y	0.00	0.00	0.00	0.00	1.00	0.00
M2	0.00	0.00	0.00	0.00	0.00	1.00

5. TRANSPONIRANA MATRICA TRANSFORMACIJE GREDE:

Transponirana matrica transformacije konačnog elementa 1. grede:

	F1x	F1y	M1	F2x	F2y	M2
F1x	1.00	0.00	0.00	0.00	0.00	0.00
F1y	0.00	1.00	0.00	0.00	0.00	0.00
M1	0.00	0.00	1.00	0.00	0.00	0.00
F2x	0.00	0.00	0.00	1.00	0.00	0.00
F2y	0.00	0.00	0.00	0.00	1.00	0.00
M2	0.00	0.00	0.00	0.00	0.00	1.00

6. GLOBALNA MATRICA KRUTOSTI GREDE:

Globalna matrica krutosti konačnog elementa 1. grede:

	F1x	F1y	M1	F2x	F2y	M2
F1x	72000000.00	0.00	0.00	-72000000.00	0.00	0.00
F1y	0.00	4050000.00	1620000.00	0.00	-4050000.00	1620000.00
M1	0.00	1620000.00	8640000.00	0.00	-1620000.00	4320000.00
F2x	-72000000.00	0.00	0.00	72000000.00	0.00	0.00
F2y	0.00	-4050000.00	-1620000.00	0.00	4050000.00	-1620000.00
M2	0.00	1620000.00	4320000.00	0.00	-1620000.00	8640000.00

7. GLOBALNI VEKTOR OPTEREĆENJA GREDE:

Globalni vektor opterećenja konačnog elementa 1. grede:

N1.	0.00 N
V1.	-60000.00 N
M1.	-80000.00 Nm
N2.	0.00 N
V2.	-60000.00 N
M2.	80000.00 Nm

8. OSNOVNI PODACI STUPOVA

Duljina 1. stupa: 4.00 m
Duljina 2. stupa: 4.00 m
Broj čvorova stupova je: 2
Brojevi čvorova (odozdo prema gore) 1. stupa:
- 3 s koordinatama (x=0, y=0)
- 1 s koordinatama (x=0, y=4)
Brojevi čvorova (odozdo prema gore) 2. stupa:
- 4 s koordinatama (x=8, y=0)
- 2 s koordinatama (x=8, y=4)
Broj stupnjeva slobode stupova je: 6
Duljina konačnog elemenata 1. stupa: 4.0 m
Duljina konačnog elemenata 2. stupa: 4.0 m
Moment tromosti stupova je: 0.003125 m⁴
Površina poprečnog presjeka stupova je: 0.15 m²

9. MATRICA KRUTOSTI KONAČNIH ELEMENATA STUPOVA:

Koeficijenti C1 i C2 - 1. stupa:

C1= 120000000.00
C2= 1562500.00

Koeficijenti C1 i C2 - 2. stupa:

C1= 120000000.00
C2= 1562500.00

PRILOG 1.A. - Rezultati statičke analize, klasične dinamičke analize, te analize dinamičkih parametara za potrebe protupotresnog inženjerstva ravninske okvirne konstrukcije, dobiveni programom Dynamic Ice s jednim konačnim elementom za svaki konstrukcijski element

Lokalna matrica krutosti konačnog elementa 1. stupa:

	F1x	F1y	M1	F2x	F2y	M2
F1x	120000000.00	0.00	0.00	-120000000.00	0.00	0.00
F1y	0.00	18750000.00	3750000.00	0.00	-18750000.00	3750000.00
M1	0.00	3750000.00	10000000.00	0.00	-3750000.00	5000000.00
F2x	-120000000.00	0.00	0.00	120000000.00	0.00	0.00
F2y	0.00	-18750000.00	-3750000.00	0.00	18750000.00	-3750000.00
M2	0.00	3750000.00	5000000.00	0.00	-3750000.00	10000000.00

Lokalna matrica krutosti konačnog elementa 2. stupa:

	F1x	F1y	M1	F2x	F2y	M2
F1x	120000000.00	0.00	0.00	-120000000.00	0.00	0.00
F1y	0.00	18750000.00	3750000.00	0.00	-18750000.00	3750000.00
M1	0.00	3750000.00	10000000.00	0.00	-3750000.00	5000000.00
F2x	-120000000.00	0.00	0.00	120000000.00	0.00	0.00
F2y	0.00	-18750000.00	-3750000.00	0.00	18750000.00	-3750000.00
M2	0.00	3750000.00	5000000.00	0.00	-3750000.00	10000000.00

10. LOKALNI VEKTORI JEDNAKOMJERNOG OPTEREĆENJA STUPOVA:

Lokalni vektor jednakomjernog opterećenja konačnog elementa 1. stupa:

1. 0.00 N
2. 0.00 N
3. 0.00 Nm
4. 0.00 N
5. 0.00 N
6. 0.00 Nm

Lokalni vektor jednakomjernog opterećenja konačnog elementa 2. stupa:

1. 0.00 N
2. 5000.00 N
3. 3333.33 Nm
4. 0.00 N
5. 5000.00 N
6. -3333.33 Nm

11. MATRICE TRANSFORMACIJE STUPOVA:

Elementi matrice transformacije 1. stupa:

$$\alpha = 90^\circ$$

$$s = 1$$

$$c = 0$$

Matrica transformacije konačnog elementa 1. stupa:

	F1x	F1y	M1	F2x	F2y	M2
F1x	0.00	-1.00	0.00	0.00	0.00	0.00
F1y	1.00	0.00	0.00	0.00	0.00	0.00
M1	0.00	0.00	1.00	0.00	0.00	0.00
F2x	0.00	0.00	0.00	0.00	-1.00	0.00
F2y	0.00	0.00	0.00	1.00	0.00	0.00
M2	0.00	0.00	0.00	0.00	0.00	1.00

Elementi matrice transformacije 2. stupa:

$$\alpha = 90^\circ$$

$$s = 1$$

$$c = 0$$

PRILOG 1.A. - Rezultati statičke analize, klasične dinamičke analize, te analize dinamičkih parametara za potrebe protupotresnog inženjerstva ravninske okvirne konstrukcije, dobiveni programom Dynamic Ice s jednim konačnim elementom za svaki konstrukcijski element

Matrica transformacije konačnog elementa 2. stupa:

	F1x	F1y	M1	F2x	F2y	M2
F1x	0.00	-1.00	0.00	0.00	0.00	0.00
F1y	1.00	0.00	0.00	0.00	0.00	0.00
M1	0.00	0.00	1.00	0.00	0.00	0.00
F2x	0.00	0.00	0.00	0.00	-1.00	0.00
F2y	0.00	0.00	0.00	1.00	0.00	0.00
M2	0.00	0.00	0.00	0.00	0.00	1.00

12. TRANSPONIRANA MATRICA TRANSFORMACIJE STUPOVA:

Transponirana matrica transformacije konačnog elementa 1. stupa:

	F1x	F1y	M1	F2x	F2y	M2
F1x	0.00	1.00	0.00	0.00	0.00	0.00
F1y	-1.00	0.00	0.00	0.00	0.00	0.00
M1	0.00	0.00	1.00	0.00	0.00	0.00
F2x	0.00	0.00	0.00	0.00	1.00	0.00
F2y	0.00	0.00	0.00	-1.00	0.00	0.00
M2	0.00	0.00	0.00	0.00	0.00	1.00

Transponirana matrica transformacije konačnog elementa 2. stupa:

	F1x	F1y	M1	F2x	F2y	M2
F1x	0.00	1.00	0.00	0.00	0.00	0.00
F1y	-1.00	0.00	0.00	0.00	0.00	0.00
M1	0.00	0.00	1.00	0.00	0.00	0.00
F2x	0.00	0.00	0.00	0.00	1.00	0.00
F2y	0.00	0.00	0.00	-1.00	0.00	0.00
M2	0.00	0.00	0.00	0.00	0.00	1.00

13. GLOBALNA MATRICA KRUTOSTI STUPOVA:

Globalna matrica krutosti konačnog elementa 1. stupa:

	F1x	F1y	M1	F2x	F2y	M2
F1x	18750000.00	0.00	-37500000.00	-18750000.00	0.00	-37500000.00
F1y	0.00	1200000000.00	0.00	0.00	-1200000000.00	0.00
M1	-37500000.00	0.00	100000000.00	37500000.00	0.00	50000000.00
F2x	-18750000.00	0.00	37500000.00	18750000.00	0.00	37500000.00
F2y	0.00	-1200000000.00	0.00	0.00	1200000000.00	0.00
M2	-37500000.00	0.00	50000000.00	37500000.00	0.00	100000000.00

Globalna matrica krutosti konačnog elementa 2. stupa:

	F1x	F1y	M1	F2x	F2y	M2
F1x	18750000.00	0.00	-37500000.00	-18750000.00	0.00	-37500000.00
F1y	0.00	1200000000.00	0.00	0.00	-1200000000.00	0.00
M1	-37500000.00	0.00	100000000.00	37500000.00	0.00	50000000.00
F2x	-18750000.00	0.00	37500000.00	18750000.00	0.00	37500000.00
F2y	0.00	-1200000000.00	0.00	0.00	1200000000.00	0.00
M2	-37500000.00	0.00	50000000.00	37500000.00	0.00	100000000.00

14. GLOBALNI VEKTORI OPTEREĆENJA STUPOVA:

Globalni vektor opterećenja 1. stupa:

N3.	0.00 N
V3.	0.00 N
M3.	0.00 Nm
N1.	0.00 N
V1.	0.00 N
M1.	0.00 Nm

PRILOG 1.A. - Rezultati statičke analize, klasične dinamičke analize, te analize dinamičkih parametara za potrebe protupotresnog inženjerstva ravninske okvirne konstrukcije, dobiveni programom Dynamic Ice s jednim konačnim elementom za svaki konstrukcijski element

Globalni vektor opterećenja 2. stupa:

N4. -5000.00 N
V4. 0.00 N
M4. 3333.33 Nm
N2. -5000.00 N
V2. 0.00 N
M2. -3333.33 Nm

15. GLOBALNA MATRICA KONSTRUKCIJE:

Globalna matrica krutosti okvira konstrukcije:

	F1x	F1y	M1	F2x	F2y	M2
F1x	738750000.00	0.00	37500000.00	-720000000.00	0.00	0.00
F1y	0.00	1204050000.00	16200000.00	0.00	-4050000.00	16200000.00
M1	37500000.00	16200000.00	186400000.00	0.00	-16200000.00	43200000.00
F2x	-720000000.00	0.00	0.00	738750000.00	0.00	37500000.00
F2y	0.00	-4050000.00	-16200000.00	0.00	1204050000.00	-16200000.00
M2	0.00	16200000.00	43200000.00	37500000.00	-16200000.00	186400000.00

Globalna matrica krutosti konstrukcije:

	F1x	F1y	M1	F2x	F2y	M2
F1x	1477500000.00	0.00	75000000.00	-1440000000.00	0.00	0.00
F1y	0.00	2408100000.00	32400000.00	0.00	-8100000.00	32400000.00
M1	75000000.00	32400000.00	372800000.00	0.00	-32400000.00	86400000.00
F2x	-1440000000.00	0.00	0.00	1477500000.00	0.00	75000000.00
F2y	0.00	-8100000.00	-32400000.00	0.00	2408100000.00	-32400000.00
M2	0.00	32400000.00	86400000.00	75000000.00	-32400000.00	372800000.00

16. GLOBALNI VEKTOR OPTEREĆENJA KONSTRUKCIJE:

Globalni vektor opterećenja okvira konstrukcije:

N1. 0.00 N
V1. -60000.00 N
M1. -80000.00 Nm
N2. -5000.00 N
V2. -60000.00 N
M2. 76666.67 Nm

Globalni vektor opterećenja konstrukcije:

N1. 0.00 N
V1. -120000.00 N
M1. -160000.00 Nm
N2. -10000.00 N
V2. -120000.00 N
M2. 153333.33 Nm

17. STATIČKI POMACI KONSTRUKCIJE:

Statički pomaci konstrukcije:

X1. -0.00016 m
Y1. -0.00005 m
Ø1. -0.00053 rad
X2. -0.00019 m
Y2. -0.00005 m
Ø2. 0.00057 rad

18. UNUTARNJE SILE KONAČNIH ELEMENATA GREDE:

Vektor globalnog pomaka 1. konačnog elementa 1. grede:

X1. -0.00016 m
Y1. -0.00005 m
Ø1. -0.00053 rad
X2. -0.00019 m
Y2. -0.00005 m
Ø2. 0.00057 rad

PRILOG 1.A. - Rezultati statičke analize, klasične dinamičke analize, te analize dinamičkih parametara za potrebe protupotresnog inženjerstva ravninske okvirne konstrukcije, dobiveni programom Dynamic Ice s jednim konačnim elementom za svaki konstrukcijski element

Globalni vektor sekundarnih varijabli 1. konačnog elemenata 1. grede:

Nx1. 22871.44 N
Vy1. 60697.82 N
Mz1. 58980.29 Nm
Nx2. -22871.44 N
Vy2. 59302.18 N
Mz2. -53397.77 Nm

Lokalni vektor pomaka 1. konačnog elemenata 1. grede:

X1. -0.00016 m
Y1. -0.00005 m
Ø1. -0.00053 rad
X2. -0.00019 m
Y2. -0.00005 m
Ø2. 0.00057 rad

Lokalni vektor sekundarnih varijabli 1. konačnog elemenata 1. grede:

Nx1. 22871.44 N
Vy1. 60697.82 N
Mz1. 58980.29 Nm
Nx2. -22871.44 N
Vy2. 59302.18 N
Mz2. -53397.77 Nm

Statičke veličine 1. konačnog elemenata 1. grede:

Nx1. -22871.44 N
Vy1. 60697.82 N
Mz1. -58980.29 Nm
Nx2. -22871.44 N
Vy2. -59302.18 N
Mz2. -53397.77 Nm

19. UNUTARNJE SILE KONAČNIH ELEMENATA STUPOVA:

Vektor globalnih pomaka 1. konačnog elemenata 1. stupa:

Ø. 0.00000 m
Ø. 0.00000 m
Ø. 0.00000 rad
X1. -0.00016 m
Y1. -0.00005 m
Ø1. -0.00053 rad

Vektor globalnih pomaka 1. konačnog elemenata 2. stupa:

Ø. 0.00000 m
Ø. 0.00000 m
Ø. 0.00000 rad
X2. -0.00019 m
Y2. -0.00005 m
Ø2. 0.00057 rad

Globalni vektor sekundarnih varijabli 1. konačnog elemenata 1. stupa:

Nx3. 22871.44 N
Vy3. 60697.82 N
Mz3. -32505.45 Nm
Nx1. -22871.44 N
Vy1. -60697.82 N
Mz1. -58980.29 Nm

Globalni vektor sekundarnih varijabli 1. konačnog elemenata 2. stupa:

Nx4. -12871.44 N
Vy4. 59302.18 N
Mz4. 18087.97 Nm
Nx2. 22871.44 N
Vy2. -59302.18 N
Mz2. 53397.77 Nm

PRILOG 1.A. - Rezultati statičke analize, klasične dinamičke analize, te analize dinamičkih parametara za potrebe protupotresnog inženjerstva ravninske okvirne konstrukcije, dobiveni programom Dynamic Ice s jednim konačnim elementom za svaki konstrukcijski element

Lokalni vektor pomaka 1. konačnog elementa 1. stupa:

0. 0.00000 m
0. 0.00000 m
0. 0.00000 rad
X1. -0.00005 m
Y1. 0.00016 m
01. -0.00053 rad

Lokalni vektor pomaka 1. konačnog elementa 2. stupa:

0. 0.00000 m
0. 0.00000 m
0. 0.00000 rad
X2. -0.00005 m
Y2. 0.00019 m
02. 0.00057 rad

Lokalni vektor sekundarnih varijabli 1. konačnog elementa 1. stupa:

Nx3. 60697.82 N
Vy3. -22871.44 N
Mz3. -32505.45 Nm
Nx1. -60697.82 N
Vy1. 22871.44 N
Mz1. -58980.29 Nm

Lokalni vektor sekundarnih varijabli 1. konačnog elementa 2. stupa:

Nx4. 59302.18 N
Vy4. 12871.44 N
Mz4. 18087.97 Nm
Nx2. -59302.18 N
Vy2. -22871.44 N
Mz2. 53397.77 Nm

Statičke veličine 1. konačnog elementa 1. stupa:

Nx3. -60697.82 N
Vy3. -22871.44 N
Mz3. 32505.45 Nm
Nx1. -60697.82 N
Vy1. -22871.44 N
Mz1. -58980.29 Nm

Statičke veličine 1. konačnog elementa 2. stupa:

Nx4. -59302.18 N
Vy4. 12871.44 N
Mz4. -18087.97 Nm
Nx2. -59302.18 N
Vy2. 22871.44 N
Mz2. 53397.77 Nm

Reakcije ležaja na 1. stupu:

Rx = 22871.44 N
Ry = 60697.82 N
Mz = -32505.45 Nm

Reakcije ležaja na 2. stupu:

Rx = -12871.44 N
Ry = 59302.18 N
Mz = 18087.97 Nm

PRILOG 1.B. - Rezultati statičke analize, klasične dinamičke analize, te analize dinamičkih parametara za potrebe protupotresnog inženjerstva ravninske okvirne konstrukcije, dobiveni programom Dynamic Ice s jednim konačnim elementom za svaki konstrukcijski element

KLASIČNA DINAMIČKA ANALIZA - ANALIZA DINAMIČKIH PARAMETARA

1. MATRICE MASA KONAČNIH ELEMENATA GREDE:

Lokalna matrica masa konačnog elementa 1. grede:

	F1x	F1y	M1	F2x	F2y	M2
F1x	12161.42	0.00	0.00	6080.71	0.00	0.00
F1y	0.00	13551.29	15288.64	0.00	4690.83	-9034.20
M1	0.00	15288.64	22238.02	0.00	9034.20	-16678.51
F2x	6080.71	0.00	0.00	12161.42	0.00	0.00
F2y	0.00	4690.83	9034.20	0.00	13551.29	-15288.64
M2	0.00	-9034.20	-16678.51	0.00	-15288.64	22238.02

2. GLOBALNA MATRICA MASA GREDE:

Globalna matrica krutosti mase elementa 1. grede:

	F1x	F1y	M1	F2x	F2y	M2
F1x	12161.42	0.00	0.00	6080.71	0.00	0.00
F1y	0.00	13551.29	15288.64	0.00	4690.83	-9034.20
M1	0.00	15288.64	22238.02	0.00	9034.20	-16678.51
F2x	6080.71	0.00	0.00	12161.42	0.00	0.00
F2y	0.00	4690.83	9034.20	0.00	13551.29	-15288.64
M2	0.00	-9034.20	-16678.51	0.00	-15288.64	22238.02

3. MATRICE MASA KONAČNIH ELEMENATA STUPOVA:

Lokalna matrica masa konačnog elementa 1. stupa:

	F1x	F1y	M1	F2x	F2y	M2
F1x	500.00	0.00	0.00	250.00	0.00	0.00
F1y	0.00	557.14	314.29	0.00	192.86	-185.71
M1	0.00	314.29	228.57	0.00	185.71	-171.43
F2x	250.00	0.00	0.00	500.00	0.00	0.00
F2y	0.00	192.86	185.71	0.00	557.14	-314.29
M2	0.00	-185.71	-171.43	0.00	-314.29	228.57

Lokalna matrica masa konačnog elementa 2. stupa:

	F1x	F1y	M1	F2x	F2y	M2
F1x	500.00	0.00	0.00	250.00	0.00	0.00
F1y	0.00	557.14	314.29	0.00	192.86	-185.71
M1	0.00	314.29	228.57	0.00	185.71	-171.43
F2x	250.00	0.00	0.00	500.00	0.00	0.00
F2y	0.00	192.86	185.71	0.00	557.14	-314.29
M2	0.00	-185.71	-171.43	0.00	-314.29	228.57

4. GLOBALNA MATRICA MASA STUPOVA:

Globalna matrica mase konačnog elementa 1. stupa:

	F1x	F1y	M1	F2x	F2y	M2
F1x	557.14	0.00	-314.29	192.86	0.00	185.71
F1y	0.00	500.00	0.00	0.00	250.00	0.00
M1	-314.29	0.00	228.57	-185.71	0.00	-171.43
F2x	192.86	0.00	-185.71	557.14	0.00	314.29
F2y	0.00	250.00	0.00	0.00	500.00	0.00
M2	185.71	0.00	-171.43	314.29	0.00	228.57

Globalna matrica mase konačnog elementa 2. stupa:

	F1x	F1y	M1	F2x	F2y	M2
F1x	557.14	0.00	-314.29	192.86	0.00	185.71
F1y	0.00	500.00	0.00	0.00	250.00	0.00
M1	-314.29	0.00	228.57	-185.71	0.00	-171.43
F2x	192.86	0.00	-185.71	557.14	0.00	314.29
F2y	0.00	250.00	0.00	0.00	500.00	0.00
M2	185.71	0.00	-171.43	314.29	0.00	228.57

PRILOG 1.B. - Rezultati statičke analize, klasične dinamičke analize, te analize dinamičkih parametara za potrebe protupotresnog inženjerstva ravninske okvirne konstrukcije, dobiveni programom Dynamic Ice s jednim konačnim elementom za svaki konstrukcijski element

5. GLOBALNA MATRICA MASE KONSTRUKCIJE:

Globalna matrica mase okvira konstrukcije:

	F1x	F1y	M1	F2x	F2y	M2
F1x	12718.56	0.00	314.29	6080.71	0.00	0.00
F1y	0.00	14051.29	15288.64	0.00	4690.83	-9034.20
M1	314.29	15288.64	22466.59	0.00	9034.20	-16678.51
F2x	6080.71	0.00	0.00	12718.56	0.00	314.29
F2y	0.00	4690.83	9034.20	0.00	14051.29	-15288.64
M2	0.00	-9034.20	-16678.51	314.29	-15288.64	22466.59

Globalna matrica mase konstrukcije:

	F1x	F1y	M1	F2x	F2y	M2
F1x	25437.12	0.00	628.57	12161.42	0.00	0.00
F1y	0.00	28102.59	30577.28	0.00	9381.66	-18068.39
M1	628.57	30577.28	44933.18	0.00	18068.39	-33357.03
F2x	12161.42	0.00	0.00	25437.12	0.00	628.57
F2y	0.00	9381.66	18068.39	0.00	28102.59	-30577.28
M2	0.00	-18068.39	-33357.03	628.57	-30577.28	44933.18

6. GLOBALNA MATRICA KRUTOSTI KONSTRUKCIJE

Globalna matrica krutosti konstrukcije prikazana je u statičkoj analizi pod brojem 15.

7. MATRICA POPUSTLJIVOSTI (FLEKSIBILNOSTI) KONSTRUKCIJE

Matrica popustljivosti ili fleksibilnosti ($\cdot 10^{-7}$):

	F1x	F1y	M1	F2x	F2y	M2
F1x	0.20011	0.00087	-0.03298	0.19666	-0.00087	-0.03207
F1y	0.00087	0.00416	-0.00044	0.00087	0.00000	-0.00044
M1	-0.03298	-0.00044	0.03384	-0.03207	0.00044	-0.00131
F2x	0.19666	0.00087	-0.03207	0.20011	-0.00087	-0.03298
F2y	-0.00087	0.00000	0.00044	-0.00087	0.00416	0.00044
M2	-0.03207	-0.00044	-0.00131	-0.03298	0.00044	0.03384

8. DINAMIČKA MATRICA

Dinamička matrica ($\cdot 10^{-4}$):

	F1x	F1y	M1	F2x	F2y	M2
F1x	7.46105068239	-0.41249332099	-0.27518803651	7.41580660892	0.36853358621	-0.20660844218
F1y	0.03252189961	0.11159602462	0.12287642647	0.03252189961	0.04458835038	-0.07981385131
M1	-1.20759567888	1.05027356824	1.53813175311	-1.21769487153	0.65976011464	-1.21342398995
F2x	7.41580660892	-0.36853358621	-0.20660844218	7.46105068239	0.41249332099	-0.27518803651
F2y	-0.03252189961	0.04458835038	0.07981385131	-0.03252189961	0.11159602462	-0.12287642647
M2	-1.21769487153	-0.65976011464	-1.21342398995	-1.20759567888	-1.05027356824	1.53813175311

9. ANALIZA SVOJSTVENIH VRIJEDNOSTI

Analiza svojstvenih vrijednosti ($\cdot 10^{-4}$):

- 14.95364
- 2.87861
- 0.29666
- 0.04553
- 0.02884
- 0.01827

10. VLASTITE KRUŽNE FREKVENCIJE

Vlastite kružne frekvencije (rad/s):

- 25.86
- 58.94
- 183.60
- 468.67
- 588.82
- 739.86

PRILOG 1.B. - Rezultati statičke analize, klasične dinamičke analize, te analize dinamičkih parametara za potrebe protupotresnog inženjerstva ravninske okvirne konstrukcije, dobiveni programom Dynamic Ice s jednim konačnim elementom za svaki konstrukcijski element

11. FREKVENCIIJE

Frekvencije (Hz):

1. 4.12
2. 9.38
3. 29.22
4. 74.59
5. 93.71
6. 117.75

12. PERIODI TITRANJA FREKVENCIJA

Periodi titranja frekvencija (s):

1. 0.24297041638
2. 0.10660354798
3. 0.03422228206
4. 0.01340646992
5. 0.01067072785
6. 0.00849242111

13. MATRICA VEKTORA (SVOJSTVENI VEKTORI)

Matrica vektora (Svojstveni vektori):

	1.	2.	3.	4.	5.	6.
1.	0.69759161140	0.00271363272	-0.11557932296	0.69759161140	-0.00271363272	-0.11557932296
2.	0.01787656913	-0.05248339553	-0.70492972804	-0.01787656913	-0.05248339553	0.70492972804
3.	-0.03030991595	-0.13848401060	-0.69275066785	-0.03030991595	0.13848401060	-0.69275066785
4.	0.70624390580	-0.03065156434	0.01673401086	-0.70624390580	-0.03065156434	-0.01673401086
5.	0.03186998047	0.59813801277	-0.37578613868	-0.03186998047	0.59813801277	0.37578613868
6.	0.00700058643	0.46289552336	-0.53448921995	0.00700058643	-0.46289552336	-0.53448921995

14. POMOĆNI ČLANOVI

Pomoćni članovi:

1. 36684.60
2. 85191.17
3. 16750.95
4. 13287.51
5. 5193.08
6. 2251.72

15. POMOĆNI VEKTOR ANALIZE

Unesi broj 1 za horizontalni smjer analize kretanja konstrukcije.

Unesi broj 2 za vertikalni smjer analize kretanja konstrukcije.

Pomoćni vektor analize: 1

Pomoćni vektor analize:

1. 1
2. 0
3. 0
4. 1
5. 0
6. 0

16. FAKTORI PARTICIPACIJE

Faktori participacije:

1. 273.12
2. -0.00
3. -24.34
4. -0.00
5. -0.00
6. -3.07

PRILOG 1.B. - Rezultati statičke analize, klasične dinamičke analize, te analize dinamičkih parametara za potrebe protupotresnog inženjerstva ravninske okvirne konstrukcije, dobiveni programom Dynamic Ice s jednim konačnim elementom za svaki konstrukcijski element

17. UČINKOVITE MODALNE MASE

Učinkovite modalne mase:

1. 74595.28 kg
2. 0.00 kg
3. 592.39 kg
4. 0.00 kg
5. 0.00 kg
6. 9.40 kg

18. SUMA MODALNIH MASA

Suma modalnih masa: 75197.07 kg

19. MASA KONSTRUKCIJE

Masa konstrukcije: 78968.50 kg

20. POSTOTAK AKTIVIRANE MASE U POJEDINIM OBLICIMA TITRANJA

Postotak aktivirane mase u pojedinim oblicima titranja:

1. 99.20 %
2. 0.00 %
3. 0.79 %
4. 0.00 %
5. 0.00 %
6. 0.01 %

PRILOG 1.C. - Rezultati statičke analize, klasične dinamičke analize, te analize dinamičkih parametara za potrebe protupotresnog inženjerstva ravninske okvirne konstrukcije, dobiveni programom Dynamic Ice s jednim konačnim elementom za svaki konstrukcijski element

DINAMIČKA ANALIZA - ANALIZA DINAMIČKIH PARAMETARA ZA POTREBE PROTUPOTRESNOG INŽENJERSTVA (EC 8)

Za potrebe analize dinamičkih parametara uz pomoć EC 8, uzimamo u obzir raspucavanje u obliku 1/2 E (modul elastičnosti).

$E=16.00 \text{ GN/m}^2$

1. MATRICE MASA KONAČNIH ELEMENATA GREDE:

Lokalna matrica masa konačnog elementa 1. grede:

	F1x	F1y	M1	F2x	F2y	M2
F1x	12161.42	0.00	0.00	6080.71	0.00	0.00
F1y	0.00	13551.29	15288.64	0.00	4690.83	-9034.20
M1	0.00	15288.64	22238.02	0.00	9034.20	-16678.51
F2x	6080.71	0.00	0.00	12161.42	0.00	0.00
F2y	0.00	4690.83	9034.20	0.00	13551.29	-15288.64
M2	0.00	-9034.20	-16678.51	0.00	-15288.64	22238.02

2. GLOBALNA MATRICA MASA GREDE:

Globalna matrica mase konačnog elementa 1. grede:

	F1x	F1y	M1	F2x	F2y	M2
F1x	12161.42	0.00	0.00	6080.71	0.00	0.00
F1y	0.00	13551.29	15288.64	0.00	4690.83	-9034.20
M1	0.00	15288.64	22238.02	0.00	9034.20	-16678.51
F2x	6080.71	0.00	0.00	12161.42	0.00	0.00
F2y	0.00	4690.83	9034.20	0.00	13551.29	-15288.64
M2	0.00	-9034.20	-16678.51	0.00	-15288.64	22238.02

3. MATRICE MASA KONAČNIH ELEMENATA STUPOVA:

Lokalna matrica masa konačnog elementa 1. stupa:

	F1x	F1y	M1	F2x	F2y	M2
F1x	500.00	0.00	0.00	250.00	0.00	0.00
F1y	0.00	557.14	314.29	0.00	192.86	-185.71
M1	0.00	314.29	228.57	0.00	185.71	-171.43
F2x	250.00	0.00	0.00	500.00	0.00	0.00
F2y	0.00	192.86	185.71	0.00	557.14	-314.29
M2	0.00	-185.71	-171.43	0.00	-314.29	228.57

Lokalna matrica masa konačnog elementa 2. stupa:

	F1x	F1y	M1	F2x	F2y	M2
F1x	500.00	0.00	0.00	250.00	0.00	0.00
F1y	0.00	557.14	314.29	0.00	192.86	-185.71
M1	0.00	314.29	228.57	0.00	185.71	-171.43
F2x	250.00	0.00	0.00	500.00	0.00	0.00
F2y	0.00	192.86	185.71	0.00	557.14	-314.29
M2	0.00	-185.71	-171.43	0.00	-314.29	228.57

4. GLOBALNA MATRICA MASA STUPOVA:

Globalna matrica mase konačnog elementa 1. stupa:

	F1x	F1y	M1	F2x	F2y	M2
F1x	557.14	0.00	-314.29	192.86	0.00	185.71
F1y	0.00	500.00	0.00	0.00	250.00	0.00
M1	-314.29	0.00	228.57	-185.71	0.00	-171.43
F2x	192.86	0.00	-185.71	557.14	0.00	314.29
F2y	0.00	250.00	0.00	0.00	500.00	0.00
M2	185.71	0.00	-171.43	314.29	0.00	228.57

PRILOG 1.C. - Rezultati statičke analize, klasične dinamičke analize, te analize dinamičkih parametara za potrebe protupotresnog inženjerstva ravninske okvirne konstrukcije, dobiveni programom Dynamic Ice s jednim konačnim elementom za svaki konstrukcijski element

Globalna matrica mase konačnog elementa 2. stupa:

	F1x	F1y	M1	F2x	F2y	M2
F1x	557.14	0.00	-314.29	192.86	0.00	185.71
F1y	0.00	500.00	0.00	0.00	250.00	0.00
M1	-314.29	0.00	228.57	-185.71	0.00	-171.43
F2x	192.86	0.00	-185.71	557.14	0.00	314.29
F2y	0.00	250.00	0.00	0.00	500.00	0.00
M2	185.71	0.00	-171.43	314.29	0.00	228.57

5. GLOBALNA MATRICA MASE KONSTRUKCIJE:

Globalna matrica mase okvira konstrukcije prikazana je u klasičnoj dinamičkoj analizi pod brojem 5.

6. GLOBALNA MATRICA KRUTOSTI KONSTRUKCIJE

Globalna matrica krutosti konstrukcije:

	F1x	F1y	M1	F2x	F2y	M2
F1x	738750000.00	0.00	37500000.00	-720000000.00	0.00	0.00
F1y	0.00	1204050000.00	16200000.00	0.00	-4050000.00	16200000.00
M1	37500000.00	16200000.00	186400000.00	0.00	-16200000.00	43200000.00
F2x	-720000000.00	0.00	0.00	738750000.00	0.00	37500000.00
F2y	0.00	-4050000.00	-16200000.00	0.00	1204050000.00	-16200000.00
M2	0.00	16200000.00	43200000.00	37500000.00	-16200000.00	186400000.00

7. MATRICA POPUSTLJIVOSTI (FLEKSIBILNOSTI)

Matrica popustljivosti ili fleksibilnosti ($\cdot 10^{-7}$):

	F1x	F1y	M1	F2x	F2y	M2
F1x	0.40021	0.00174	-0.06595	0.39331	-0.00174	-0.06414
F1y	0.00174	0.00833	-0.00087	0.00174	0.00000	-0.00087
M1	-0.06595	-0.00087	0.06768	-0.06414	0.00087	-0.00263
F2x	0.39331	0.00174	-0.06414	0.40021	-0.00174	-0.06595
F2y	-0.00174	0.00000	0.00087	-0.00174	0.00833	0.00087
M2	-0.06414	-0.00087	-0.00263	-0.06595	0.00087	0.06768

8. DINAMIČKA MATRICA

Dinamička matrica ($\cdot 10^{-4}$):

	F1x	F1y	M1	F2x	F2y	M2
F1x	14.92210136479	-0.82498664197	-0.55037607302	14.83161321784	0.73706717242	-0.41321688437
F1y	0.06504379922	0.22319204924	0.24575285293	0.06504379922	0.08917670076	-0.15962770262
M1	-2.41519135777	2.10054713647	3.07626350622	-2.43538974307	1.31952022928	-2.42684797990
F2x	14.83161321784	-0.73706717242	-0.41321688437	14.92210136479	0.82498664197	-0.55037607302
F2y	-0.06504379922	0.08917670076	0.15962770262	-0.06504379922	0.22319204924	-0.24575285293
M2	-2.43538974307	-1.31952022928	-2.42684797990	-2.41519135777	-2.10054713647	3.07626350622

9. ANALIZA SVOJSTVENIH VRIJEDNOSTI

Analiza svojstvenih vrijednosti ($\cdot 10^{-4}$):

1. 29.90729
2. 5.75723
3. 0.59332
4. 0.09105
5. 0.05768
6. 0.03654

10. VLASTITE KRUŽNE FREKVENCIJE

Vlastite kružne frekvencije (rad/s):

1. 18.29
2. 41.68
3. 129.82
4. 331.40
5. 416.36
6. 523.16

PRILOG 1.C. - Rezultati statičke analize, klasične dinamičke analize, te analize dinamičkih parametara za potrebe protupotresnog inženjerstva ravninske okvirne konstrukcije, dobiveni programom Dynamic Ice s jednim konačnim elementom za svaki konstrukcijski element

11. FREKVENCIJE

Frekvencije (Hz):

1. 2.91
2. 6.63
3. 20.66
4. 52.74
5. 66.27
6. 83.26

12. PERIODI TITRANJA FREKVENCIJA

Periodi titranja frekvencija (s):

1. 0.34361205810
2. 0.15076018334
3. 0.04839761542
4. 0.01895961158
5. 0.01509068804
6. 0.01201009711

13. MATRICA VEKTORA (SVOJSTVENI VEKTORI)

Matrica vektora (Svojstveni vektori):

	1.	2.	3.	4.	5.	6.
1.	0.69759161140	0.00271363272	-0.11557932296	0.69759161140	-0.00271363272	-0.11557932296
2.	0.01787656913	-0.05248339553	-0.70492972804	-0.01787656913	-0.05248339553	0.70492972804
3.	-0.03030991595	-0.13848401060	-0.69275066785	-0.03030991595	0.13848401060	-0.69275066785
4.	0.70624390580	-0.03065156434	0.01673401086	-0.70624390580	-0.03065156434	-0.01673401086
5.	0.03186998047	0.59813801277	-0.37578613868	-0.03186998047	0.59813801277	0.37578613868
6.	0.00700058643	0.46289552336	-0.53448921995	0.00700058643	-0.46289552336	-0.53448921995

14. POMOĆNI ČLANOVI

Pomoćni članovi:

1. 36684.60
2. 85191.17
3. 16750.95
4. 13287.51
5. 5193.08
6. 2251.72

15. POMOĆNI VEKTOR ANALIZE

Unesi broj 1 za horizontalni smjer analize kretanja konstrukcije.

Unesi broj 2 za vertikalni smjer analize kretanja konstrukcije.

Pomoćni vektor analize: 1

Pomoćni vektor analize:

1. 1
2. 0
3. 0
4. 1
5. 0
6. 0

16. FAKTORI PARTICIPACIJE

Faktori participacije:

1. 273.12
2. -0.00
3. -24.34
4. -0.00
5. -0.00
6. -3.07

17. UČINKOVITE MODALNE MASE

Učinkovite modalne mase:

1. 74595.28 kg
2. 0.00 kg
3. 592.39 kg
4. 0.00 kg
5. 0.00 kg
6. 9.40 kg

18. SUMA MODALNIH MASA

Suma modalnih masa: 75197.07 kg

19. MASA KONSTRUKCIJE

Masa konstrukcije: 78968.50 kg

20. POSTOTAK AKTIVIRANE MASE U POJEDINIM OBLICIMA TITRANJA

Postotak aktivirane mase u pojedinim oblicima titranja:

1. 99.20 %
2. 0.00 %
3. 0.79 %
4. 0.00 %
5. 0.00 %
6. 0.01 %

PRILOG 2.A. Rezultati statičke analize, klasične dinamičke analize, te analize dinamičkih parametara za potrebe protupotresnog inženjerstva ravninske okvirne konstrukcije, dobiveni programom Dynamic Ice s četiri konačna elementa za svaki konstrukcijski element

UNOS PODATAKA

1. BROJ GREDA/STUPOVA

Broj greda:1
Broj stupova:2
Broj jednakih okvira ravninske okvirne konstrukcije:2

2. KOORDINATE GREDA/STUPOVA

Početna koordinata 1. grede:
x=8
y=4
Krajnja koordinata 1. grede:
x=0
y=4

Početna koordinata 1. stupa:
x=0
y=0

Krajnja koordinata 1. stupa:
x=0
y=4

Početna koordinata 2. stupa:
x=8
y=0

Krajnja koordinata 2. stupa:
x=8
y=4

3. LEŽAJEVI

Broj ležajeva:2
Početna koordinata 1. ležaja:
x=0
y=0
Početna koordinata 2. ležaja:
x=8
y=0

Unesi broj 1 za upeti ležaj.
Unesi broj 2 za pomični ležaj.
Unesi broj 3 za nepomični ležaj.

Vrsta 1. ležaja:1

Vrsta 2. ležaja:1

4. STATIČKA OPTEREĆENJA

Broj statičkih opterećenja:2

Unesi broj:
1. - statičko opterećenje koje djeluje na 1. gredi
2. - statičko opterećenje koje djeluje na 1. stupu
3. - statičko opterećenje koje djeluje na 2. stupu

Položaj 1. opterećenja:1

Položaj 2. opterećenja:3

Iznos 1. statičkog opterećenja (u kN/m²):30

Iznos 2. statičkog opterećenja (u kN/m²):5

PRILOG 2.A. Rezultati statičke analize, klasične dinamičke analize, te analize dinamičkih parametara za potrebe protupotresnog inženjerstva ravninske okvirne konstrukcije, dobiveni programom Dynamic Ice s četiri konačna elementa za svaki konstrukcijski element

5. KARAKTERISTIKE GREDE/STUPOVA

Širina grede (u centimetrima):30

Visina grede (u centimetrima):60

Širina stupova (u centimetrima):30

Visina stupova (u centimetrima):50

Modul elastičnosti grede/stupova (u GN/m²):32

Broj konačnih elementa grede:4

Broj konačnih elementa stupova:4

Gustoća grede:

Unesite broj 1 ako sami želite definirati iznos gustoće grede.

Unesite broj 2 ako želite da program sam izračuna gustoću grede preko mase konstrukcije.

Vaš odgovor:2

Masa konstrukcije bez mase stupova (u kilogramima):72968.5

Gustoća grede je: 25336.28 kg/m³

Gustoća stupova (u kg/m³):2500

PRORAČUN

STATIČKA ANALIZA - ANALIZA STATIČKIH ODGOVORA

1. OSNOVNI PODACI GREDE

Duljina grede: 8.00 m

Broj čvorova grede je: 5

Brojevi čvorova (s lijeva prema desno) 1. grede:

- 1 s koordinatama (x=0, y=4)

- 2 s koordinatama (x=2, y=4)

- 3 s koordinatama (x=4, y=4)

- 4 s koordinatama (x=6, y=4)

- 5 s koordinatama (x=8, y=4)

Broj stupnjeva slobode matrica grede: 15

Duljina konačnog elemenata 1. grede: 2.0 m

Moment tromosti grede je: 0.005400 m⁴

Površina poprečnog presjeka grede je: 0.18 m²

2. MATRICA KRUTOSTI KONAČNIH ELEMENATA GREDE:

Koeficijenti C1 i C2 - 1. grede:

C1= 288000000.00

C2= 2160000.00

Lokalna matrica krutosti konačnog elementa 1. grede:

	F1x	F1y	M1	F2x	F2y	M2
F1x	288000000.00	0.00	0.00	-288000000.00	0.00	0.00
F1y	0.00	259200000.00	259200000.00	0.00	-259200000.00	259200000.00
M1	0.00	259200000.00	345600000.00	0.00	-259200000.00	172800000.00
F2x	-288000000.00	0.00	0.00	288000000.00	0.00	0.00
F2y	0.00	-259200000.00	-259200000.00	0.00	259200000.00	-259200000.00
M2	0.00	259200000.00	172800000.00	0.00	-259200000.00	345600000.00

3. LOKALNI VEKTORI JEDNAKOMJERNOG OPTEREĆENJA GREDE:

Lokalni vektor jednakomjernog opterećenja konačnog elementa 1. grede:

1. 0.00

2. -15000.00

3. -5000.00

4. 0.00

5. -15000.00

6. 5000.00

4. MATRICA TRANSFORMACIJE GREDE:

Elementi matrice transformacije 1. grede:

$\alpha = 0^\circ$

s = 0

c = 1

PRILOG 2.A. Rezultati statičke analize, klasične dinamičke analize, te analize dinamičkih parametara za potrebe protupotresnog inženjerstva ravninske okvirne konstrukcije, dobiveni programom Dynamic Ice s četiri konačna elementa za svaki konstrukcijski element

Matrica transformacije konačnog elementa 1. grede:

	F1x	F1y	M1	F2x	F2y	M2
F1x	1.00	0.00	0.00	0.00	0.00	0.00
F1y	0.00	1.00	0.00	0.00	0.00	0.00
M1	0.00	0.00	1.00	0.00	0.00	0.00
F2x	0.00	0.00	0.00	1.00	0.00	0.00
F2y	0.00	0.00	0.00	0.00	1.00	0.00
M2	0.00	0.00	0.00	0.00	0.00	1.00

5. TRANSPONIRANA MATRICA TRANSFORMACIJE GREDE:

Transponirana matrica transformacije konačnog elementa 1. grede:

	F1x	F1y	M1	F2x	F2y	M2
F1x	1.00	0.00	0.00	0.00	0.00	0.00
F1y	0.00	1.00	0.00	0.00	0.00	0.00
M1	0.00	0.00	1.00	0.00	0.00	0.00
F2x	0.00	0.00	0.00	1.00	0.00	0.00
F2y	0.00	0.00	0.00	0.00	1.00	0.00
M2	0.00	0.00	0.00	0.00	0.00	1.00

6. GLOBALNA MATRICA KRUTOSTI GREDE:

Globalna matrica krutosti konačnog elementa 1. grede:

	F1x	F1y	M1	F2x	F2y	M2
F1x	288000000.00	0.00	0.00	-288000000.00	0.00	0.00
F1y	0.00	259200000.00	259200000.00	0.00	-259200000.00	259200000.00
M1	0.00	259200000.00	345600000.00	0.00	-259200000.00	172800000.00
F2x	-288000000.00	0.00	0.00	288000000.00	0.00	0.00
F2y	0.00	-259200000.00	-259200000.00	0.00	259200000.00	-259200000.00
M2	0.00	259200000.00	172800000.00	0.00	-259200000.00	345600000.00

7. GLOBALNI VEKTOR OPTEREĆENJA GREDE:

Globalni vektor opterećenja konačnog elementa 1. grede:

N1.	0.00 N
V1.	-15000.00 N
M1.	-5000.00 Nm
N2.	0.00 N
V2.	-15000.00 N
M2.	5000.00 Nm

8. OSNOVNI PODACI STUPOVA

Duljina 1. stupa: 4.00 m

Duljina 2. stupa: 4.00 m

Broj čvorova stupova je: 5

Brojevi čvorova (odozdo prema gore) 1. stupa:

- 6 s koordinatama (x=0, y=0)

- 7 s koordinatama (x=0, y=1)

- 8 s koordinatama (x=0, y=2)

- 9 s koordinatama (x=0, y=3)

- 1 s koordinatama (x=0, y=4)

Brojevi čvorova (odozdo prema gore) 2. stupa:

- 10 s koordinatama (x=8, y=0)

- 11 s koordinatama (x=8, y=1)

- 12 s koordinatama (x=8, y=2)

- 13 s koordinatama (x=8, y=3)

- 5 s koordinatama (x=8, y=4)

Broj stupnjeva slobode stupova je: 15

Duljina konačnog elemenata 1. stupa: 1.0 m

Duljina konačnog elemenata 2. stupa: 1.0 m

Moment tromosti stupova je: 0.003125 m⁴

Površina poprečnog presjeka stupova je: 0.15 m²

PRILOG 2.A. Rezultati statičke analize, klasične dinamičke analize, te analize dinamičkih parametara za potrebe protupotresnog inženjerstva ravninske okvirne konstrukcije, dobiveni programom Dynamic Ice s četiri konačna elementa za svaki konstrukcijski element

9. MATRICA KRUTOSTI KONAČNIH ELEMENATA STUPOVA:

Koeficijenti C1 i C2 - 1. stupa:

C1= 480000000.00

C2= 100000000.00

Koeficijenti C1 i C2 - 2. stupa:

C1= 480000000.00

C2= 100000000.00

Lokalna matrica krutosti konačnog elementa 1. stupa:

	F1x	F1y	M1	F2x	F2y	M2
F1x	480000000.00	0.00	0.00	-480000000.00	0.00	0.00
F1y	0.00	120000000.00	60000000.00	0.00	-120000000.00	60000000.00
M1	0.00	60000000.00	40000000.00	0.00	-60000000.00	20000000.00
F2x	-480000000.00	0.00	0.00	480000000.00	0.00	0.00
F2y	0.00	-120000000.00	-60000000.00	0.00	120000000.00	-60000000.00
M2	0.00	60000000.00	20000000.00	0.00	-60000000.00	40000000.00

Lokalna matrica krutosti konačnog elementa 2. stupa:

	F1x	F1y	M1	F2x	F2y	M2
F1x	480000000.00	0.00	0.00	-480000000.00	0.00	0.00
F1y	0.00	120000000.00	60000000.00	0.00	-120000000.00	60000000.00
M1	0.00	60000000.00	40000000.00	0.00	-60000000.00	20000000.00
F2x	-480000000.00	0.00	0.00	480000000.00	0.00	0.00
F2y	0.00	-120000000.00	-60000000.00	0.00	120000000.00	-60000000.00
M2	0.00	60000000.00	20000000.00	0.00	-60000000.00	40000000.00

10. LOKALNI VEKTORI JEDNAKOMJERNOG OPTEREĆENJA STUPOVA:

Lokalni vektor jednakomjernog opterećenja konačnog elementa 1. stupa:

1. 0.00 N
2. 0.00 N
3. 0.00 Nm
4. 0.00 N
5. 0.00 N
6. 0.00 Nm

Lokalni vektor jednakomjernog opterećenja konačnog elementa 2. stupa:

1. 0.00 N
2. 1250.00 N
3. 208.33 Nm
4. 0.00 N
5. 1250.00 N
6. -208.33 Nm

11. MATRICE TRANSFORMACIJE STUPOVA:

Elementi matrice transformacije 1. stupa:

$\alpha = 90^\circ$

$s = 1$

$c = 0$

Matrica transformacije konačnog elementa 1. stupa:

	F1x	F1y	M1	F2x	F2y	M2
F1x	0.00	-1.00	0.00	0.00	0.00	0.00
F1y	1.00	0.00	0.00	0.00	0.00	0.00
M1	0.00	0.00	1.00	0.00	0.00	0.00
F2x	0.00	0.00	0.00	0.00	-1.00	0.00
F2y	0.00	0.00	0.00	1.00	0.00	0.00
M2	0.00	0.00	0.00	0.00	0.00	1.00

Elementi matrice transformacije 2. stupa:

$\alpha = 90^\circ$

$s = 1$

$c = 0$

PRILOG 2.A. Rezultati statičke analize, klasične dinamičke analize, te analize dinamičkih parametara za potrebe protupotresnog inženjerstva ravninske okvirne konstrukcije, dobiveni programom Dynamic Ice s četiri konačna elementa za svaki konstrukcijski element

Matrica transformacije konačnog elementa 2. stupa:

	F1x	F1y	M1	F2x	F2y	M2
F1x	0.00	-1.00	0.00	0.00	0.00	0.00
F1y	1.00	0.00	0.00	0.00	0.00	0.00
M1	0.00	0.00	1.00	0.00	0.00	0.00
F2x	0.00	0.00	0.00	0.00	-1.00	0.00
F2y	0.00	0.00	0.00	1.00	0.00	0.00
M2	0.00	0.00	0.00	0.00	0.00	1.00

12. TRANSPONIRANA MATRICA TRANSFORMACIJE STUPOVA:

Transponirana matrica transformacije konačnog elementa 1. stupa:

	F1x	F1y	M1	F2x	F2y	M2
F1x	0.00	1.00	0.00	0.00	0.00	0.00
F1y	-1.00	0.00	0.00	0.00	0.00	0.00
M1	0.00	0.00	1.00	0.00	0.00	0.00
F2x	0.00	0.00	0.00	0.00	1.00	0.00
F2y	0.00	0.00	0.00	-1.00	0.00	0.00
M2	0.00	0.00	0.00	0.00	0.00	1.00

Transponirana matrica transformacije konačnog elementa 2. stupa:

	F1x	F1y	M1	F2x	F2y	M2
F1x	0.00	1.00	0.00	0.00	0.00	0.00
F1y	-1.00	0.00	0.00	0.00	0.00	0.00
M1	0.00	0.00	1.00	0.00	0.00	0.00
F2x	0.00	0.00	0.00	0.00	1.00	0.00
F2y	0.00	0.00	0.00	-1.00	0.00	0.00
M2	0.00	0.00	0.00	0.00	0.00	1.00

13. GLOBALNA MATRICA KRUTOSTI STUPOVA:

Globalna matrica krutosti konačnog elementa 1. stupa:

	F1x	F1y	M1	F2x	F2y	M2
F1x	1200000000.00	0.00	-600000000.00	-1200000000.00	0.00	-600000000.00
F1y	0.00	4800000000.00	0.00	0.00	-4800000000.00	0.00
M1	-600000000.00	0.00	400000000.00	600000000.00	0.00	200000000.00
F2x	-1200000000.00	0.00	600000000.00	1200000000.00	0.00	600000000.00
F2y	0.00	-4800000000.00	0.00	0.00	4800000000.00	0.00
M2	-600000000.00	0.00	200000000.00	600000000.00	0.00	400000000.00

Globalna matrica krutosti konačnog elementa 2. stupa:

	F1x	F1y	M1	F2x	F2y	M2
F1x	1200000000.00	0.00	-600000000.00	-1200000000.00	0.00	-600000000.00
F1y	0.00	4800000000.00	0.00	0.00	-4800000000.00	0.00
M1	-600000000.00	0.00	400000000.00	600000000.00	0.00	200000000.00
F2x	-1200000000.00	0.00	600000000.00	1200000000.00	0.00	600000000.00
F2y	0.00	-4800000000.00	0.00	0.00	4800000000.00	0.00
M2	-600000000.00	0.00	200000000.00	600000000.00	0.00	400000000.00

14. GLOBALNI VEKTORI OPTEREĆENJA STUPOVA:

Globalni vektor opterećenja 1. stupa:

N6.	0.00 N
V6.	0.00 N
M6.	0.00 Nm
N7.	0.00 N
V7.	0.00 N
M7.	0.00 Nm

Globalni vektor opterećenja 2. stupa:

N10.	-1250.00 N
V10.	0.00 N
M10.	208.33 Nm
N11.	-1250.00 N
V11.	0.00 N
M11.	-208.33 Nm

PRILOG 2.A. Rezultati statičke analize, klasične dinamičke analize, te analize dinamičkih parametara za potrebe protutpotesnog inženjerstva ravninske okvirne konstrukcije, dobiveni programom Dynamic Ice s četiri konačna elementa za svaki konstrukcijski element

15. GLOBALNA MATRICA KONSTRUKCIJE:

Globalna matrica krutosti okvira konstrukcije:

F1x	408000000.00	0.00	60000000.00	-288000000.00	0.00	0.00	0.00	0.00	0.00	0.00	0.00	0.00	0.00	0.00	0.00	0.00	0.00	0.00	0.00
F1y	0.00	505920000.00	25920000.00	0.00	-25920000.00	25920000.00	0.00	0.00	0.00	0.00	0.00	0.00	0.00	0.00	0.00	0.00	0.00	0.00	0.00
M1	60000000.00	25920000.00	74560000.00	0.00	-25920000.00	17280000.00	0.00	0.00	0.00	0.00	0.00	0.00	0.00	0.00	0.00	0.00	0.00	0.00	0.00
F2x	-288000000.00	0.00	0.00	576000000.00	0.00	0.00	-288000000.00	0.00	0.00	0.00	0.00	0.00	0.00	0.00	0.00	0.00	0.00	0.00	0.00
F2y	0.00	-25920000.00	-25920000.00	0.00	51840000.00	0.00	0.00	-25920000.00	25920000.00	0.00	0.00	0.00	0.00	0.00	0.00	0.00	0.00	0.00	0.00
M2	0.00	25920000.00	17280000.00	0.00	0.00	69120000.00	0.00	-25920000.00	17280000.00	0.00	0.00	0.00	0.00	0.00	0.00	0.00	0.00	0.00	0.00
F3x	0.00	0.00	0.00	-288000000.00	0.00	0.00	576000000.00	0.00	0.00	-288000000.00	0.00	0.00	0.00	0.00	0.00	0.00	0.00	0.00	0.00
F3y	0.00	0.00	0.00	0.00	-25920000.00	-25920000.00	0.00	51840000.00	0.00	0.00	-25920000.00	25920000.00	0.00	0.00	0.00	0.00	0.00	0.00	0.00
M3	0.00	0.00	0.00	0.00	25920000.00	17280000.00	0.00	0.00	69120000.00	0.00	-25920000.00	17280000.00	0.00	0.00	0.00	0.00	0.00	0.00	0.00
F4x	0.00	0.00	0.00	0.00	0.00	0.00	-288000000.00	0.00	0.00	576000000.00	0.00	0.00	-288000000.00	0.00	0.00	0.00	0.00	0.00	0.00
F4y	0.00	0.00	0.00	0.00	0.00	0.00	0.00	-25920000.00	-25920000.00	0.00	51840000.00	0.00	0.00	-25920000.00	25920000.00	0.00	0.00	0.00	0.00
M4	0.00	0.00	0.00	0.00	0.00	0.00	0.00	25920000.00	17280000.00	0.00	0.00	69120000.00	0.00	0.00	-25920000.00	25920000.00	0.00	0.00	0.00
F5x	0.00	0.00	0.00	0.00	0.00	0.00	0.00	0.00	0.00	-288000000.00	0.00	0.00	408000000.00	0.00	60000000.00	0.00	0.00	0.00	0.00
F5y	0.00	0.00	0.00	0.00	0.00	0.00	0.00	0.00	0.00	0.00	-25920000.00	-25920000.00	0.00	505920000.00	-25920000.00	0.00	0.00	0.00	0.00
M5	0.00	0.00	0.00	0.00	0.00	0.00	0.00	0.00	0.00	0.00	25920000.00	17280000.00	0.00	0.00	60000000.00	-25920000.00	74560000.00	0.00	0.00
F7x	0.00	0.00	0.00	0.00	0.00	0.00	0.00	0.00	0.00	0.00	0.00	0.00	0.00	0.00	0.00	0.00	240000000.00	0.00	0.00
F7y	0.00	0.00	0.00	0.00	0.00	0.00	0.00	0.00	0.00	0.00	0.00	0.00	0.00	0.00	0.00	0.00	0.00	0.00	960000000.00
M7	0.00	0.00	0.00	0.00	0.00	0.00	0.00	0.00	0.00	0.00	0.00	0.00	0.00	0.00	0.00	0.00	0.00	0.00	0.00
F8x	0.00	0.00	0.00	0.00	0.00	0.00	0.00	0.00	0.00	0.00	0.00	0.00	0.00	0.00	0.00	0.00	0.00	-120000000.00	0.00
F8y	0.00	0.00	0.00	0.00	0.00	0.00	0.00	0.00	0.00	0.00	0.00	0.00	0.00	0.00	0.00	0.00	0.00	0.00	-480000000.00
M8	0.00	0.00	0.00	0.00	0.00	0.00	0.00	0.00	0.00	0.00	0.00	0.00	0.00	0.00	0.00	0.00	0.00	0.00	-600000000.00
F9x	-120000000.00	0.00	-60000000.00	0.00	0.00	0.00	0.00	0.00	0.00	0.00	0.00	0.00	0.00	0.00	0.00	0.00	0.00	0.00	0.00
F9y	0.00	-480000000.00	0.00	0.00	0.00	0.00	0.00	0.00	0.00	0.00	0.00	0.00	0.00	0.00	0.00	0.00	0.00	0.00	0.00
M9	60000000.00	0.00	20000000.00	0.00	0.00	0.00	0.00	0.00	0.00	0.00	0.00	0.00	0.00	0.00	0.00	0.00	0.00	0.00	0.00
F11x	0.00	0.00	0.00	0.00	0.00	0.00	0.00	0.00	0.00	0.00	0.00	0.00	0.00	0.00	0.00	0.00	0.00	0.00	0.00
F11y	0.00	0.00	0.00	0.00	0.00	0.00	0.00	0.00	0.00	0.00	0.00	0.00	0.00	0.00	0.00	0.00	0.00	0.00	0.00
M11	0.00	0.00	0.00	0.00	0.00	0.00	0.00	0.00	0.00	0.00	0.00	0.00	0.00	0.00	0.00	0.00	0.00	0.00	0.00
F12x	0.00	0.00	0.00	0.00	0.00	0.00	0.00	0.00	0.00	0.00	0.00	0.00	0.00	0.00	0.00	0.00	0.00	0.00	0.00
F12y	0.00	0.00	0.00	0.00	0.00	0.00	0.00	0.00	0.00	0.00	0.00	0.00	0.00	0.00	0.00	0.00	0.00	0.00	0.00
M12	0.00	0.00	0.00	0.00	0.00	0.00	0.00	0.00	0.00	0.00	0.00	0.00	0.00	0.00	0.00	0.00	0.00	0.00	0.00
F13x	0.00	0.00	0.00	0.00	0.00	0.00	0.00	0.00	0.00	0.00	0.00	0.00	0.00	0.00	0.00	0.00	0.00	0.00	0.00
F13y	0.00	0.00	0.00	0.00	0.00	0.00	0.00	0.00	0.00	0.00	0.00	0.00	0.00	0.00	0.00	0.00	0.00	0.00	0.00
M13	0.00	0.00	0.00	0.00	0.00	0.00	0.00	0.00	0.00	0.00	0.00	0.00	0.00	0.00	0.00	0.00	0.00	0.00	0.00

M7	0.00	0.00	0.00	0.00	-120000000.00	0.00	60000000.00	0.00	0.00	0.00	0.00	0.00	0.00	0.00	0.00	0.00	0.00	0.00	0.00
F8x	0.00	0.00	0.00	0.00	0.00	-480000000.00	0.00	0.00	0.00	0.00	0.00	0.00	0.00	0.00	0.00	0.00	0.00	0.00	0.00
F8y	0.00	0.00	0.00	0.00	-600000000.00	0.00	20000000.00	0.00	0.00	0.00	0.00	0.00	0.00	0.00	0.00	0.00	0.00	0.00	0.00
M8	0.00	0.00	0.00	0.00	0.00	0.00	0.00	0.00	0.00	0.00	0.00	0.00	0.00	0.00	0.00	0.00	0.00	0.00	0.00
F9x	0.00	0.00	0.00	0.00	0.00	0.00	0.00	0.00	0.00	0.00	0.00	0.00	0.00	0.00	0.00	0.00	0.00	0.00	0.00
F9y	0.00	0.00	0.00	0.00	0.00	0.00	0.00	0.00	0.00	0.00	0.00	0.00	0.00	0.00	0.00	0.00	0.00	0.00	0.00
M9	0.00	0.00	0.00	0.00	0.00	0.00	0.00	0.00	0.00	0.00	0.00	0.00	0.00	0.00	0.00	0.00	0.00	0.00	0.00
F11x	0.00	0.00	0.00	0.00	0.00	0.00	0.00	0.00	0.00	0.00	0.00	0.00	0.00	0.00	0.00	0.00	0.00	0.00	0.00
F11y	0.00	0.00	0.00	0.00	0.00	0.00	0.00	0.00	0.00	0.00	0.00	0.00	0.00	0.00	0.00	0.00	0.00	0.00	0.00
M11	0.00	0.00	0.00	0.00	0.00	0.00	0.00	0.00	0.00	0.00	0.00	0.00	0.00	0.00	0.00	0.00	0.00	0.00	0.00
F12x	0.00	0.00	0.00	0.00	0.00	0.00	0.00	0.00	0.00	0.00	0.00	0.00	0.00	0.00	0.00	0.00	0.00	0.00	0.00
F12y	0.00	0.00	0.00	0.00	0.00	0.00	0.00	0.00	0.00	0.00	0.00	0.00	0.00	0.00	0.00	0.00	0.00	0.00	0.00
M12	0.00	0.00	0.00	0.00	0.00	0.00	0.00	0.00	0.00	0.00	0.00	0.00	0.00	0.00	0.00	0.00	0.00	0.00	0.00
F13x	0.00	0.00	0.00	0.00	0.00	0.00	0.00	0.00	0.00	0.00	0.00	0.00	0.00	0.00	0.00	0.00	0.00	0.00	0.00
F13y	0.00	0.00	0.00	0.00	0.00	0.00	0.00	0.00	0.00	0.00	0.00	0.00	0.00	0.00	0.00	0.00	0.00	0.00	0.00
M13	0.00	0.00	0.00	0.00	0.00	0.00	0.00	0.00	0.00	0.00	0.00	0.00	0.00	0.00	0.00	0.00	0.00	0.00	0.00

PRILOG 2.A. Rezultati statičke analize, klasične dinamičke analize, te analize dinamičkih parametara za potrebe protupotresnog inženjerstva ravninske okvirne konstrukcije, dobiveni programom Dynamic Ice s četiri konačna elementa za svaki konstrukcijski element

16. GLOBALNI VEKTOR OPTEREĆENJA KONSTRUKCIJE:

Globalni vektor opterećenja okvira konstrukcije:

N1.	0.00 N	M7.	0.00 Nm
V1.	-15000.00 N	N8.	0.00 N
M1.	-5000.00 Nm	V8.	0.00 N
N2.	0.00 N	M8.	0.00 Nm
V2.	-30000.00 N	N9.	0.00 N
M2.	0.00 Nm	V9.	0.00 N
N3.	0.00 N	M9.	0.00 Nm
V3.	-30000.00 N	N11.	-2500.00 N
M3.	0.00 Nm	V11.	0.00 N
N4.	0.00 N	M11.	0.00 Nm
V4.	-30000.00 N	N12.	-2500.00 N
M4.	0.00 Nm	V12.	0.00 N
N5.	-1250.00 N	M12.	0.00 Nm
V5.	-15000.00 N	N13.	-2500.00 N
M5.	4791.67 Nm	V13.	0.00 N
N7.	0.00 N	M13.	0.00 Nm
V7.	0.00 N		

Globalni vektor opterećenja konstrukcije:

N1.	0.00 N	M7.	0.00 Nm
V1.	-30000.00 N	N8.	0.00 N
M1.	-10000.00 Nm	V8.	0.00 N
N2.	0.00 N	M8.	0.00 Nm
V2.	-60000.00 N	N9.	0.00 N
M2.	0.00 Nm	V9.	0.00 N
N3.	0.00 N	M9.	0.00 Nm
V3.	-60000.00 N	N11.	-5000.00 N
M3.	0.00 Nm	V11.	0.00 N
N4.	0.00 N	M11.	0.00 Nm
V4.	-60000.00 N	N12.	-5000.00 N
M4.	0.00 Nm	V12.	0.00 N
N5.	-2500.00 N	M12.	0.00 Nm
V5.	-30000.00 N	N13.	-5000.00 N
M5.	9583.33 Nm	V13.	0.00 N
N7.	0.00 N	M13.	0.00 Nm
V7.	0.00 N		

17. STATIČKI POMACI KONSTRUKCIJE:

Statički pomaci konstrukcije:

X1.	-0.00016 m	Ø7.	0.00021 rad
Y1.	-0.00005 m	X8.	-0.00035 m
Ø1.	-0.00053 rad	Y8.	-0.00003 m
X2.	-0.00017 m	Ø8.	0.00019 rad
Y2.	-0.00138 m	X9.	-0.00043 m
Ø2.	-0.00063 rad	Y9.	-0.00004 m
X3.	-0.00018 m	Ø9.	-0.00005 rad
Y3.	-0.00208 m	X11.	0.00007 m
Ø3.	-0.00001 rad	Y11.	-0.00001 m
X4.	-0.00018 m	Ø11.	-0.00011 rad
Y4.	-0.00141 m	X12.	0.00017 m
Ø4.	0.00062 rad	Y12.	-0.00002 m
X5.	-0.00019 m	Ø12.	-0.00007 rad
Y5.	-0.00005 m	X13.	0.00015 m
Ø5.	0.00057 rad	Y13.	-0.00004 m
X7.	-0.00012 m	Ø13.	0.00015 rad
Y7.	-0.00001 m		

PRILOG 2.A. Rezultati statičke analize, klasične dinamičke analize, te analize dinamičkih parametara za potrebe protupotresnog inženjerstva ravninske okvirne konstrukcije, dobiveni programom Dynamic Ice s četiri konačna elementa za svaki konstrukcijski element

18. UNUTARNJE SILE KONAČNIH ELEMENATA GREDE:

Vektor globalnog pomaka 1. konačnog elemenata 1. grede:

X1. -0.00016 m
Y1. -0.00005 m
Ø1. -0.00053 rad
X2. -0.00017 m
Y2. -0.00138 m
Ø2. -0.00063 rad

Vektor globalnog pomaka 2. konačnog elemenata 1. grede:

X2. -0.00017 m
Y2. -0.00138 m
Ø2. -0.00063 rad
X3. -0.00018 m
Y3. -0.00208 m
Ø3. -0.00001 rad

Vektor globalnog pomaka 3. konačnog elemenata 1. grede:

X3. -0.00018 m
Y3. -0.00208 m
Ø3. -0.00001 rad
X4. -0.00018 m
Y4. -0.00141 m
Ø4. 0.00062 rad

Vektor globalnog pomaka 4. konačnog elemenata 1. grede:

X4. -0.00018 m
Y4. -0.00141 m
Ø4. 0.00062 rad
X5. -0.00019 m
Y5. -0.00005 m
Ø5. 0.00057 rad

Globalni vektori sekundarnih varijabli 1. konačnog elemenata 1. grede:

Nx1. 22871.44 N
Vy1. 60697.82 N
Mz1. 58980.29 Nm
Nx2. -22871.44 N
Vy2. -30697.82 N
Mz2. 32415.34 Nm

Globalni vektori sekundarnih varijabli 2. konačnog elemenata 1. grede:

Nx2. 22871.44 N
Vy2. 30697.82 N
Mz2. -32415.34 Nm
Nx3. -22871.44 N
Vy3. -697.82 N
Mz3. 63810.97 Nm

Globalni vektori sekundarnih varijabli 3. konačnog elemenata 1. grede:

Nx3. 22871.44 N
Vy3. 697.82 N
Mz3. -63810.97 Nm
Nx4. -22871.44 N
Vy4. 29302.18 N
Mz4. 35206.60 Nm

Globalni vektori sekundarnih varijabli 4. konačnog elemenata 1. grede:

Nx4. 22871.44 N
Vy4. -29302.18 N
Mz4. -35206.60 Nm
Nx5. -22871.44 N
Vy5. 59302.18 N
Mz5. -53397.77 Nm

PRILOG 2.A. Rezultati statičke analize, klasične dinamičke analize, te analize dinamičkih parametara za potrebe protupotresnog inženjerstva ravninske okvirne konstrukcije, dobiveni programom Dynamic Ice s četiri konačna elementa za svaki konstrukcijski element

Lokalni vektor pomaka 1. konačnog elementa 1. grede:

X1. -0.00016 m
Y1. -0.00005 m
Ø1. -0.00053 rad
X2. -0.00017 m
Y2. -0.00138 m
Ø2. -0.00063 rad

Lokalni vektor pomaka 2. konačnog elementa 1. grede:

X2. -0.00017 m
Y2. -0.00138 m
Ø2. -0.00063 rad
X3. -0.00018 m
Y3. -0.00208 m
Ø3. -0.00001 rad

Lokalni vektor pomaka 3. konačnog elementa 1. grede:

X3. -0.00018 m
Y3. -0.00208 m
Ø3. -0.00001 rad
X4. -0.00018 m
Y4. -0.00141 m
Ø4. 0.00062 rad

Lokalni vektor pomaka 4. konačnog elementa 1. grede:

X4. -0.00018 m
Y4. -0.00141 m
Ø4. 0.00062 rad
X5. -0.00019 m
Y5. -0.00005 m
Ø5. 0.00057 rad

Lokalni vektor sekundarnih varijabli 1. konačnog elementa 1. grede:

Nx1. 22871.44 N
Vy1. 60697.82 N
Mz1. 58980.29 Nm
Nx2. -22871.44 N
Vy2. -30697.82 N
Mz2. 32415.34 Nm

Lokalni vektor sekundarnih varijabli 2. konačnog elementa 1. grede:

Nx2. 22871.44 N
Vy2. 30697.82 N
Mz2. -32415.34 Nm
Nx3. -22871.44 N
Vy3. -697.82 N
Mz3. 63810.97 Nm

Lokalni vektor sekundarnih varijabli 3. konačnog elementa 1. grede:

Nx3. 22871.44 N
Vy3. 697.82 N
Mz3. -63810.97 Nm
Nx4. -22871.44 N
Vy4. 29302.18 N
Mz4. 35206.60 Nm

Lokalni vektor sekundarnih varijabli 4. konačnog elementa 1. grede:

Nx4. 22871.44 N
Vy4. -29302.18 N
Mz4. -35206.60 Nm
Nx5. -22871.44 N
Vy5. 59302.18 N
Mz5. -53397.77 Nm

PRILOG 2.A. Rezultati statičke analize, klasične dinamičke analize, te analize dinamičkih parametara za potrebe protupotresnog inženjerstva ravninske okvirne konstrukcije, dobiveni programom Dynamic Ice s četiri konačna elementa za svaki konstrukcijski element

Statičke veličine 1. konačnog elemenata 1. grede:

Nx1. -22871.44 N
Vy1. 60697.82 N
Mz1. -58980.29 Nm
Nx2. -22871.44 N
Vy2. 30697.82 N
Mz2. 32415.34 Nm

Statičke veličine 2. konačnog elemenata 1. grede:

Nx2. -22871.44 N
Vy2. 30697.82 N
Mz2. 32415.34 Nm
Nx3. -22871.44 N
Vy3. 697.82 N
Mz3. 63810.97 Nm

Statičke veličine 3. konačnog elemenata 1. grede:

Nx3. -22871.44 N
Vy3. 697.82 N
Mz3. 63810.97 Nm
Nx4. -22871.44 N
Vy4. -29302.18 N
Mz4. 35206.60 Nm

Statičke veličine 4. konačnog elemenata 1. grede:

Nx4. -22871.44 N
Vy4. -29302.18 N
Mz4. 35206.60 Nm
Nx5. -22871.44 N
Vy5. -59302.18 N
Mz5. -53397.77 Nm

19. UNUTARNJE SILE KONAČNIH ELEMENATA STUPOVA:

Vektor globalnih pomaka 1. konačnog elemenata 1. stupa:

0. 0.00000 m
0. 0.00000 m
0. 0.00000 rad
X7. -0.00012 m
Y7. -0.00001 m
07. 0.00021 rad

Vektor globalnih pomaka 2. konačnog elemenata 1. stupa:

X7. -0.00012 m
Y7. -0.00001 m
07. 0.00021 rad
X8. -0.00035 m
Y8. -0.00003 m
08. 0.00019 rad

Vektor globalnih pomaka 3. konačnog elemenata 1. stupa:

X8. -0.00035 m
Y8. -0.00003 m
08. 0.00019 rad
X9. -0.00043 m
Y9. -0.00004 m
09. -0.00005 rad

Vektor globalnih pomaka 4. konačnog elemenata 1. stupa:

X9. -0.00043 m
Y9. -0.00004 m
09. -0.00005 rad
X1. -0.00016 m
Y1. -0.00005 m
01. -0.00053 rad

PRILOG 2.A. Rezultati statičke analize, klasične dinamičke analize, te analize dinamičkih parametara za potrebe protupotresnog inženjerstva ravninske okvirne konstrukcije, dobiveni programom Dynamic Ice s četiri konačna elementa za svaki konstrukcijski element

Vektor globalnih pomaka 1. konačnog elemenata 2. stupa:

0. 0.00000 m
0. 0.00000 m
0. 0.00000 rad
X11. 0.00007 m
Y11. -0.00001 m
011. -0.00011 rad

Vektor globalnih pomaka 2. konačnog elemenata 2. stupa:

X11. 0.00007 m
Y11. -0.00001 m
011. -0.00011 rad
X12. 0.00017 m
Y12. -0.00002 m
012. -0.00007 rad

Vektor globalnih pomaka 3. konačnog elemenata 2. stupa:

X12. 0.00017 m
Y12. -0.00002 m
012. -0.00007 rad
X13. 0.00015 m
Y13. -0.00004 m
013. 0.00015 rad

Vektor globalnih pomaka 4. konačnog elemenata 2. stupa:

X13. 0.00015 m
Y13. -0.00004 m
013. 0.00015 rad
X5. -0.00019 m
Y5. -0.00005 m
05. 0.00057 rad

Globalni vektor sekundarnih varijabli 1. konačnog elemenata 1. stupa:

Nx6. 22871.44 N
Vy6. 60697.82 N
Mz6. -32505.45 Nm
Nx7. -22871.44 N
Vy7. -60697.82 N
Mz7. 9634.01 Nm

Globalni vektor sekundarnih varijabli 2. konačnog elemenata 1. stupa:

Nx7. 22871.44 N
Vy7. 60697.82 N
Mz7. -9634.01 Nm
Nx8. -22871.44 N
Vy8. -60697.82 N
Mz8. -13237.42 Nm

Globalni vektor sekundarnih varijabli 3. konačnog elemenata 1. stupa:

Nx8. 22871.44 N
Vy8. 60697.82 N
Mz8. 13237.42 Nm
Nx9. -22871.44 N
Vy9. -60697.82 N
Mz9. -36108.86 Nm

Globalni vektor sekundarnih varijabli 4. konačnog elemenata 1. stupa:

Nx9. 22871.44 N
Vy9. 60697.82 N
Mz9. 36108.86 Nm
Nx1. -22871.44 N
Vy1. -60697.82 N
Mz1. -58980.29 Nm

PRILOG 2.A. Rezultati statičke analize, klasične dinamičke analize, te analize dinamičkih parametara za potrebe protupotresnog inženjerstva ravninske okvirne konstrukcije, dobiveni programom Dynamic Ice s četiri konačna elementa za svaki konstrukcijski element

Globalni vektor sekundarnih varijabli 1. konačnog elemenata 2. stupa:

Nx10. -12871.44 N
Vy10. 59302.18 N
Mz10. 18087.97 Nm
Nx11. 15371.44 N
Vy11. -59302.18 N
Mz11. -3966.54 Nm

Globalni vektor sekundarnih varijabli 2. konačnog elemenata 2. stupa:

Nx11. -15371.44 N
Vy11. 59302.18 N
Mz11. 3966.54 Nm
Nx12. 17871.44 N
Vy12. -59302.18 N
Mz12. 12654.90 Nm

Globalni vektor sekundarnih varijabli 3. konačnog elemenata 2. stupa:

Nx12. -17871.44 N
Vy12. 59302.18 N
Mz12. -12654.90 Nm
Nx13. 20371.44 N
Vy13. -59302.18 N
Mz13. 31776.34 Nm

Globalni vektor sekundarnih varijabli 4. konačnog elemenata 2. stupa:

Nx13. -20371.44 N
Vy13. 59302.18 N
Mz13. -31776.34 Nm
Nx5. 22871.44 N
Vy5. -59302.18 N
Mz5. 53397.77 Nm

Lokalni vektor pomaka 1. konačnog elementa 1. stupa:

0. 0.00000 m
0. 0.00000 m
0. 0.00000 rad
X7. -0.00001 m
Y7. 0.00012 m
07. 0.00021 rad

Lokalni vektor pomaka 2. konačnog elementa 1. stupa:

X7. -0.00001 m
Y7. 0.00012 m
07. 0.00021 rad
X8. -0.00003 m
Y8. 0.00035 m
08. 0.00019 rad

Lokalni vektor pomaka 3. konačnog elementa 1. stupa:

X8. -0.00003 m
Y8. 0.00035 m
08. 0.00019 rad
X9. -0.00004 m
Y9. 0.00043 m
09. -0.00005 rad

Lokalni vektor pomaka 4. konačnog elementa 1. stupa:

X9. -0.00004 m
Y9. 0.00043 m
09. -0.00005 rad
X1. -0.00005 m
Y1. 0.00016 m
01. -0.00053 rad

PRILOG 2.A. Rezultati statičke analize, klasične dinamičke analize, te analize dinamičkih parametara za potrebe protupotresnog inženjerstva ravninske okvirne konstrukcije, dobiveni programom Dynamic Ice s četiri konačna elementa za svaki konstrukcijski element

Lokalni vektor pomaka 1. konačnog elementa 2. stupa:

0. 0.00000 m
0. 0.00000 m
0. 0.00000 rad
X11. -0.00001 m
Y11. -0.00007 m
011. -0.00011 rad

Lokalni vektor pomaka 2. konačnog elementa 2. stupa:

X11. -0.00001 m
Y11. -0.00007 m
011. -0.00011 rad
X12. -0.00002 m
Y12. -0.00017 m
012. -0.00007 rad

Lokalni vektor pomaka 3. konačnog elementa 2. stupa:

X12. -0.00002 m
Y12. -0.00017 m
012. -0.00007 rad
X13. -0.00004 m
Y13. -0.00015 m
013. 0.00015 rad

Lokalni vektor pomaka 4. konačnog elementa 2. stupa:

X13. -0.00004 m
Y13. -0.00015 m
013. 0.00015 rad
X5. -0.00005 m
Y5. 0.00019 m
05. 0.00057 rad

Lokalni vektor sekundarnih varijabli 1. konačnog elementa 1. stupa:

Nx6. 60697.82 N
Vy6. -22871.44 N
Mz6. -32505.45 Nm
Nx7. -60697.82 N
Vy7. 22871.44 N
Mz7. 9634.01 Nm

Lokalni vektor sekundarnih varijabli 2. konačnog elementa 1. stupa:

Nx7. 60697.82 N
Vy7. -22871.44 N
Mz7. -9634.01 Nm
Nx8. -60697.82 N
Vy8. 22871.44 N
Mz8. -13237.42 Nm

Lokalni vektor sekundarnih varijabli 3. konačnog elementa 1. stupa:

Nx8. 60697.82 N
Vy8. -22871.44 N
Mz8. 13237.42 Nm
Nx9. -60697.82 N
Vy9. 22871.44 N
Mz9. -36108.86 Nm

Lokalni vektor sekundarnih varijabli 4. konačnog elementa 1. stupa:

Nx9. 60697.82 N
Vy9. -22871.44 N
Mz9. 36108.86 Nm
Nx1. -60697.82 N
Vy1. 22871.44 N
Mz1. -58980.29 Nm

PRILOG 2.A. Rezultati statičke analize, klasične dinamičke analize, te analize dinamičkih parametara za potrebe protupotresnog inženjerstva ravninske okvirne konstrukcije, dobiveni programom Dynamic Ice s četiri konačna elementa za svaki konstrukcijski element

Lokalni vektor sekundarnih varijabli 1. konačnog elemenata 2. stupa:

Nx10. 59302.18 N
Vy10. 12871.44 N
Mz10. 18087.97 Nm
Nx11. -59302.18 N
Vy11. -15371.44 N
Mz11. -3966.54 Nm

Lokalni vektor sekundarnih varijabli 2. konačnog elemenata 2. stupa:

Nx11. 59302.18 N
Vy11. 15371.44 N
Mz11. 3966.54 Nm
Nx12. -59302.18 N
Vy12. -17871.44 N
Mz12. 12654.90 Nm

Lokalni vektor sekundarnih varijabli 3. konačnog elemenata 2. stupa:

Nx12. 59302.18 N
Vy12. 17871.44 N
Mz12. -12654.90 Nm
Nx13. -59302.18 N
Vy13. -20371.44 N
Mz13. 31776.34 Nm

Lokalni vektor sekundarnih varijabli 4. konačnog elemenata 2. stupa:

Nx13. 59302.18 N
Vy13. 20371.44 N
Mz13. -31776.34 Nm
Nx5. -59302.18 N
Vy5. -22871.44 N
Mz5. 53397.77 Nm

Statičke veličine 1. konačnog elemenata 1. stupa:

Nx6. -60697.82 N
Vy6. -22871.44 N
Mz6. 32505.45 Nm
Nx7. -60697.82 N
Vy7. -22871.44 N
Mz7. 9634.01 Nm

Statičke veličine 2. konačnog elemenata 1. stupa:

Nx7. -60697.82 N
Vy7. -22871.44 N
Mz7. 9634.01 Nm
Nx8. -60697.82 N
Vy8. -22871.44 N
Mz8. -13237.42 Nm

Statičke veličine 3. konačnog elemenata 1. stupa:

Nx8. -60697.82 N
Vy8. -22871.44 N
Mz8. -13237.42 Nm
Nx9. -60697.82 N
Vy9. -22871.44 N
Mz9. -36108.86 Nm

Statičke veličine 4. konačnog elemenata 1. stupa:

Nx9. -60697.82 N
Vy9. -22871.44 N
Mz9. -36108.86 Nm
Nx1. -60697.82 N
Vy1. -22871.44 N
Mz1. -58980.29 Nm

PRILOG 2.A. Rezultati statičke analize, klasične dinamičke analize, te analize dinamičkih parametara za potrebe protupotresnog inženjerstva ravninske okvirne konstrukcije, dobiveni programom Dynamic Ice s četiri konačna elementa za svaki konstrukcijski element

Statičke veličine 1. konačnog elemenata 2. stupa:

Nx10. -59302.18 N
Vy10. 12871.44 N
Mz10. -18087.97 Nm
Nx11. -59302.18 N
Vy11. 15371.44 N
Mz11. -3966.54 Nm

Statičke veličine 2. konačnog elemenata 2. stupa:

Nx11. -59302.18 N
Vy11. 15371.44 N
Mz11. -3966.54 Nm
Nx12. -59302.18 N
Vy12. 17871.44 N
Mz12. 12654.90 Nm

Statičke veličine 3. konačnog elemenata 2. stupa:

Nx12. -59302.18 N
Vy12. 17871.44 N
Mz12. 12654.90 Nm
Nx13. -59302.18 N
Vy13. 20371.44 N
Mz13. 31776.34 Nm

Statičke veličine 4. konačnog elemenata 2. stupa:

Nx13. -59302.18 N
Vy13. 20371.44 N
Mz13. 31776.34 Nm
Nx5. -59302.18 N
Vy5. 22871.44 N
Mz5. 53397.77 Nm

Reakcije ležaja na 1. stupu:

Rx = 22871.44 N
Ry = 60697.82 N
Mz = -32505.45 Nm

Reakcije ležaja na 2. stupu:

Rx = -12871.44 N
Ry = 59302.18 N
Mz = 18087.97 Nm

PRILOG 2.B. Rezultati statičke analize, klasične dinamičke analize, te analize dinamičkih parametara za potrebe protupotresnog inženjerstva ravninske okvirne konstrukcije, dobiveni programom Dynamic Ice s četiri konačna elementa za svaki konstrukcijski element

KLASIČNA DINAMIČKA ANALIZA - ANALIZA DINAMIČKIH PARAMETARA

1. MATRICE MASA KONAČNIH ELEMENATA GREDE:

Lokalna matrica masa konačnog elementa 1. grede:

	F1x	F1y	M1	F2x	F2y	M2
F1x	3040.35	0.00	0.00	1520.18	0.00	0.00
F1y	0.00	3387.82	955.54	0.00	1172.71	-564.64
M1	0.00	955.54	347.47	0.00	564.64	-260.60
F2x	1520.18	0.00	0.00	3040.35	0.00	0.00
F2y	0.00	1172.71	564.64	0.00	3387.82	-955.54
M2	0.00	-564.64	-260.60	0.00	-955.54	347.47

2. GLOBALNA MATRICA MASA GREDE:

Globalna matrica krutosti mase elementa 1. grede:

	F1x	F1y	M1	F2x	F2y	M2
F1x	3040.35	0.00	0.00	1520.18	0.00	0.00
F1y	0.00	3387.82	955.54	0.00	1172.71	-564.64
M1	0.00	955.54	347.47	0.00	564.64	-260.60
F2x	1520.18	0.00	0.00	3040.35	0.00	0.00
F2y	0.00	1172.71	564.64	0.00	3387.82	-955.54
M2	0.00	-564.64	-260.60	0.00	-955.54	347.47

3. MATRICE MASA KONAČNIH ELEMENATA STUPOVA:

Lokalna matrica masa konačnog elementa 1. stupa:

	F1x	F1y	M1	F2x	F2y	M2
F1x	125.00	0.00	0.00	62.50	0.00	0.00
F1y	0.00	139.29	19.64	0.00	48.21	-11.61
M1	0.00	19.64	3.57	0.00	11.61	-2.68
F2x	62.50	0.00	0.00	125.00	0.00	0.00
F2y	0.00	48.21	11.61	0.00	139.29	-19.64
M2	0.00	-11.61	-2.68	0.00	-19.64	3.57

Lokalna matrica masa konačnog elementa 2. stupa:

	F1x	F1y	M1	F2x	F2y	M2
F1x	125.00	0.00	0.00	62.50	0.00	0.00
F1y	0.00	139.29	19.64	0.00	48.21	-11.61
M1	0.00	19.64	3.57	0.00	11.61	-2.68
F2x	62.50	0.00	0.00	125.00	0.00	0.00
F2y	0.00	48.21	11.61	0.00	139.29	-19.64
M2	0.00	-11.61	-2.68	0.00	-19.64	3.57

4. GLOBALNA MATRICA MASA STUPOVA:

Globalna matrica mase konačnog elementa 1. stupa:

	F1x	F1y	M1	F2x	F2y	M2
F1x	139.29	0.00	-19.64	48.21	0.00	11.61
F1y	0.00	125.00	0.00	0.00	62.50	0.00
M1	-19.64	0.00	3.57	-11.61	0.00	-2.68
F2x	48.21	0.00	-11.61	139.29	0.00	19.64
F2y	0.00	62.50	0.00	0.00	125.00	0.00
M2	11.61	0.00	-2.68	19.64	0.00	3.57

Globalna matrica mase konačnog elementa 2. stupa:

	F1x	F1y	M1	F2x	F2y	M2
F1x	139.29	0.00	-19.64	48.21	0.00	11.61
F1y	0.00	125.00	0.00	0.00	62.50	0.00
M1	-19.64	0.00	3.57	-11.61	0.00	-2.68
F2x	48.21	0.00	-11.61	139.29	0.00	19.64
F2y	0.00	62.50	0.00	0.00	125.00	0.00
M2	11.61	0.00	-2.68	19.64	0.00	3.57

PRILOG 2.B. Rezultati statičke analize, klasične dinamičke analize, te analize dinamičkih parametara za potrebe protupotresnog inženjerstva ravninske okvirne konstrukcije, dobiveni programom Dynamic Ice s četiri konačna elementa za svaki konstrukcijski element

Globalna matrica mase konstrukcije:

	F1x	F1y	M1	F2x	F2y	M2	F3x	F3y	M3	F4x	F4y	M4	F5x	F5y	M5	F7x	F7y
F1x	6359.28	0.00	39.29	3040.35	0.00	0.00	0.00	0.00	0.00	0.00	0.00	0.00	0.00	0.00	0.00	0.00	0.00
F1y	0.00	7025.65	1911.08	0.00	2345.42	-1129.27	0.00	0.00	0.00	0.00	0.00	0.00	0.00	0.00	0.00	0.00	0.00
M1	39.29	1911.08	702.08	0.00	1129.27	-521.20	0.00	0.00	0.00	0.00	0.00	0.00	0.00	0.00	0.00	0.00	0.00
F2x	3040.35	0.00	0.00	12161.42	0.00	0.00	3040.35	0.00	0.00	0.00	0.00	0.00	0.00	0.00	0.00	0.00	0.00
F2y	0.00	2345.42	1129.27	0.00	13551.29	0.00	0.00	2345.42	-1129.27	0.00	0.00	0.00	0.00	0.00	0.00	0.00	0.00
M2	0.00	-1129.27	-521.20	0.00	0.00	1389.88	0.00	1129.27	-521.20	0.00	0.00	0.00	0.00	0.00	0.00	0.00	0.00
F3x	0.00	0.00	0.00	3040.35	0.00	0.00	12161.42	0.00	0.00	3040.35	0.00	0.00	0.00	0.00	0.00	0.00	0.00
F3y	0.00	0.00	0.00	0.00	2345.42	1129.27	0.00	13551.29	0.00	0.00	2345.42	-1129.27	0.00	0.00	0.00	0.00	0.00
M3	0.00	0.00	0.00	0.00	-1129.27	-521.20	0.00	0.00	1389.88	0.00	1129.27	-521.20	0.00	0.00	0.00	0.00	0.00
F4x	0.00	0.00	0.00	0.00	0.00	0.00	3040.35	0.00	0.00	12161.42	0.00	0.00	3040.35	0.00	0.00	0.00	0.00
F4y	0.00	0.00	0.00	0.00	0.00	0.00	0.00	2345.42	1129.27	0.00	13551.29	0.00	0.00	2345.42	-1129.27	0.00	0.00
M4	0.00	0.00	0.00	0.00	0.00	0.00	0.00	-1129.27	-521.20	0.00	0.00	1389.88	0.00	1129.27	-521.20	0.00	0.00
F5x	0.00	0.00	0.00	0.00	0.00	0.00	0.00	0.00	0.00	3040.35	0.00	0.00	6359.28	0.00	39.29	0.00	0.00
F5y	0.00	0.00	0.00	0.00	0.00	0.00	0.00	0.00	0.00	0.00	2345.42	1129.27	0.00	7025.65	-1911.08	0.00	0.00
M5	0.00	0.00	0.00	0.00	0.00	0.00	0.00	0.00	0.00	0.00	-1129.27	-521.20	39.29	-1911.08	702.08	0.00	0.00
F7x	0.00	0.00	0.00	0.00	0.00	0.00	0.00	0.00	0.00	0.00	0.00	0.00	0.00	0.00	0.00	557.14	0.00
F7y	0.00	0.00	0.00	0.00	0.00	0.00	0.00	0.00	0.00	0.00	0.00	0.00	0.00	0.00	0.00	0.00	500.00
M7	0.00	0.00	0.00	0.00	0.00	0.00	0.00	0.00	0.00	0.00	0.00	0.00	0.00	0.00	0.00	0.00	0.00
F8x	0.00	0.00	0.00	0.00	0.00	0.00	0.00	0.00	0.00	0.00	0.00	0.00	0.00	0.00	0.00	96.43	0.00
F8y	0.00	0.00	0.00	0.00	0.00	0.00	0.00	0.00	0.00	0.00	0.00	0.00	0.00	0.00	0.00	0.00	125.00
M8	0.00	0.00	0.00	0.00	0.00	0.00	0.00	0.00	0.00	0.00	0.00	0.00	0.00	0.00	0.00	23.21	0.00
F9x	96.43	0.00	23.21	0.00	0.00	0.00	0.00	0.00	0.00	0.00	0.00	0.00	0.00	0.00	0.00	0.00	0.00
F9y	0.00	125.00	0.00	0.00	0.00	0.00	0.00	0.00	0.00	0.00	0.00	0.00	0.00	0.00	0.00	0.00	0.00
M9	-23.21	0.00	-5.36	0.00	0.00	0.00	0.00	0.00	0.00	0.00	0.00	0.00	0.00	0.00	0.00	0.00	0.00
F11x	0.00	0.00	0.00	0.00	0.00	0.00	0.00	0.00	0.00	0.00	0.00	0.00	0.00	0.00	0.00	0.00	0.00
F11y	0.00	0.00	0.00	0.00	0.00	0.00	0.00	0.00	0.00	0.00	0.00	0.00	0.00	0.00	0.00	0.00	0.00
M11	0.00	0.00	0.00	0.00	0.00	0.00	0.00	0.00	0.00	0.00	0.00	0.00	0.00	0.00	0.00	0.00	0.00
F12x	0.00	0.00	0.00	0.00	0.00	0.00	0.00	0.00	0.00	0.00	0.00	0.00	0.00	0.00	0.00	0.00	0.00
F12y	0.00	0.00	0.00	0.00	0.00	0.00	0.00	0.00	0.00	0.00	0.00	0.00	0.00	0.00	0.00	0.00	0.00
M12	0.00	0.00	0.00	0.00	0.00	0.00	0.00	0.00	0.00	0.00	0.00	0.00	0.00	0.00	0.00	0.00	0.00
F13x	0.00	0.00	0.00	0.00	0.00	0.00	0.00	0.00	0.00	0.00	0.00	0.00	96.43	0.00	23.21	0.00	0.00
F13y	0.00	0.00	0.00	0.00	0.00	0.00	0.00	0.00	0.00	0.00	0.00	0.00	0.00	125.00	0.00	0.00	0.00
M13	0.00	0.00	0.00	0.00	0.00	0.00	0.00	0.00	0.00	0.00	0.00	0.00	-23.21	0.00	-5.36	0.00	0.00



M7	F8x	F8y	M8	F9x	F9y	M9	F11x	F11y	M11	F12x	F12y	M12	F13x	F13y	M13
0.00	0.00	0.00	0.00	96.43	0.00	-23.21	0.00	0.00	0.00	0.00	0.00	0.00	0.00	0.00	0.00
0.00	0.00	0.00	0.00	0.00	125.00	0.00	0.00	0.00	0.00	0.00	0.00	0.00	0.00	0.00	0.00
0.00	0.00	0.00	0.00	23.21	0.00	-5.36	0.00	0.00	0.00	0.00	0.00	0.00	0.00	0.00	0.00
0.00	0.00	0.00	0.00	0.00	0.00	0.00	0.00	0.00	0.00	0.00	0.00	0.00	0.00	0.00	0.00
0.00	0.00	0.00	0.00	0.00	0.00	0.00	0.00	0.00	0.00	0.00	0.00	0.00	0.00	0.00	0.00
0.00	0.00	0.00	0.00	0.00	0.00	0.00	0.00	0.00	0.00	0.00	0.00	0.00	0.00	0.00	0.00
0.00	0.00	0.00	0.00	0.00	0.00	0.00	0.00	0.00	0.00	0.00	0.00	0.00	0.00	0.00	0.00
0.00	0.00	0.00	0.00	0.00	0.00	0.00	0.00	0.00	0.00	0.00	0.00	0.00	0.00	0.00	0.00
0.00	0.00	0.00	0.00	0.00	0.00	0.00	0.00	0.00	0.00	0.00	0.00	0.00	0.00	0.00	0.00
0.00	0.00	0.00	0.00	0.00	0.00	0.00	0.00	0.00	0.00	0.00	0.00	0.00	0.00	0.00	0.00
0.00	0.00	0.00	0.00	0.00	0.00	0.00	0.00	0.00	0.00	0.00	0.00	0.00	0.00	0.00	0.00
0.00	0.00	0.00	0.00	0.00	0.00	0.00	0.00	0.00	0.00	0.00	0.00	0.00	0.00	0.00	0.00
0.00	0.00	0.00	0.00	0.00	0.00	0.00	0.00	0.00	0.00	0.00	0.00	0.00	0.00	0.00	0.00
0.00	0.00	0.00	0.00	0.00	0.00	0.00	0.00	0.00	0.00	0.00	0.00	0.00	0.00	0.00	0.00
0.00	0.00	0.00	0.00	0.00	0.00	0.00	0.00	0.00	0.00	0.00	0.00	0.00	0.00	0.00	0.00
0.00	0.00	0.00	0.00	0.00	0.00	0.00	0.00	0.00	0.00	0.00	0.00	0.00	0.00	0.00	0.00
0.00	0.00	0.00	0.00	0.00	0.00	0.00	0.00	0.00	0.00	0.00	0.00	0.00	0.00	0.00	0.00
0.00	0.00	0.00	0.00	0.00	0.00	0.00	0.00	0.00	0.00	0.00	0.00	0.00	0.00	0.00	0.00
0.00	0.00	0.00	0.00	0.00	0.00	0.00	0.00	0.00	0.00	0.00	0.00	0.00	0.00	0.00	0.00
0.00	0.00	0.00	0.00	0.00	0.00	0.00	0.00	0.00	0.00	0.00	0.00	0.00	0.00	0.00	0.00
0.00	0.00	0.00	0.00	0.00	0.00	0.00	0.00	0.00	0.00	0.00	0.00	0.00	0.00	0.00	0.00
0.00	0.00	0.00	0.00	0.00	0.00	0.00	0.00	0.00	0.00	0.00	0.00	0.00	0.00	0.00	0.00
0.00	0.00	0.00	0.00	0.00	0.00	0.00	0.00	0.00	0.00	0.00	0.00	0.00	0.00	0.00	0.00
0.00	0.00	0.00	0.00	0.00	0.00	0.00	0.00	0.00	0.00	0.00	0.00	0.00	0.00	0.00	0.00
0.00	0.00	0.00	0.00	0.00	0.00	0.00	0.00	0.00	0.00	0.00	0.00	0.00	0.00	0.00	0.00
0.00	0.00	0.00	0.00	0.00	0.00	0.00	0.00	0.00	0.00	0.00	0.00	0.00	0.00	0.00	0.00
0.00	0.00	0.00	0.00	0.00	0.00	0.00	0.00	0.00	0.00	0.00	0.00	0.00	0.00	0.00	0.00
0.00	0.00	0.00	0.00	0.00	0.00	0.00	0.00	0.00	0.00	0.00	0.00	0.00	0.00	0.00	0.00
0.00	0.00	0.00	0.00	0.00	0.00	0.00	0.00	0.00	0.00	0.00	0.00	0.00	0.00	0.00	0.00

PRILOG 2.B. Rezultati statičke analize, klasične dinamičke analize, te analize dinamičkih parametara za potrebe protupotresnog inženjerstva ravninske okvirne konstrukcije, dobiveni programom Dynamic Ice s četiri konačna elementa za svaki konstrukcijski element

6. GLOBALNA MATRICA KRUTOSTI KONSTRUKCIJE

Globalna matrica krutosti konstrukcije prikazana je u statičkoj analizi pod brojem 15.

PRILOG 2.B. Rezultati statičke analize, klasične dinamičke analize, te analize dinamičkih parametara za potrebe protupotresnog inženjerstva ravninske okvirne konstrukcije, dobiveni programom Dynamic Ice s četiri konačna elementa za svaki konstrukcijski element

9. ANALIZA SVOJSTVENIH VRIJEDNOSTI

Analiza svojstvenih vrijednosti ($\cdot 10^{-4}$):

1.	14.99414	18.	0.00140
2.	4.96811	19.	0.00130
3.	0.54623	20.	0.00080
4.	0.13377	21.	0.00079
5.	0.05261	22.	0.00049
6.	0.04634	23.	0.00048
7.	0.02467	24.	0.00023
8.	0.02454	25.	0.00023
9.	0.02311	26.	0.00017
10.	0.01302	27.	0.00017
11.	0.01063	28.	0.00010
12.	0.00687	29.	0.00010
13.	0.00436	30.	0.00006
14.	0.00383	31.	0.00006
15.	0.00284	32.	0.00002
16.	0.00283	33.	0.00002
17.	0.00234		

10. VLASTITE KRUŽNE FREKVENCIJE

Vlastite kružne frekvencije (rad/s):

1.	25.82	18.	2677.17
2.	44.86	19.	2776.81
3.	135.30	20.	3543.02
4.	273.41	21.	3568.07
5.	435.98	22.	4513.94
6.	464.56	23.	4564.27
7.	636.63	24.	6528.57
8.	638.34	25.	6535.19
9.	657.76	26.	7768.55
10.	876.25	27.	7780.40
11.	970.13	28.	10212.59
12.	1206.06	29.	10214.79
13.	1514.97	30.	12633.01
14.	1615.16	31.	12639.29
15.	1877.50	32.	20181.07
16.	1878.47	33.	20184.05
17.	2069.04		

11. FREKVENCIJE

Frekvencije (Hz):

1.	4.11	18.	426.08
2.	7.14	19.	441.94
3.	21.53	20.	563.89
4.	43.51	21.	567.88
5.	69.39	22.	718.42
6.	73.94	23.	726.43
7.	101.32	24.	1039.05
8.	101.59	25.	1040.11
9.	104.69	26.	1236.40
10.	139.46	27.	1238.29
11.	154.40	28.	1625.38
12.	191.95	29.	1625.73
13.	241.12	30.	2010.61
14.	257.06	31.	2011.61
15.	298.81	32.	3211.92
16.	298.97	33.	3212.39
17.	329.30		

PRILOG 2.B. Rezultati statičke analize, klasične dinamičke analize, te analize dinamičkih parametara za potrebe protupotresnog inženjerstva ravninske okvirne konstrukcije, dobiveni programom Dynamic Ice s četiri konačna elementa za svaki konstrukcijski element

12. PERIODI TITRANJA FREKVENCIJA

Periodi titranja frekvencija (s):

1. 0.24329914732	18. 0.00234695012
2. 0.14004747319	19. 0.00226273144
3. 0.04643743020	20. 0.00177340060
4. 0.02298059262	21. 0.00176094887
5. 0.01441178082	22. 0.00139195099
6. 0.01352502277	23. 0.00137660186
7. 0.00986944205	24. 0.00096241431
8. 0.00984307606	25. 0.00096143916
9. 0.00955246360	26. 0.00080879767
10. 0.00717053913	27. 0.00080756544
11. 0.00647667136	28. 0.00061523887
12. 0.00520969405	29. 0.00061510652
13. 0.00414738777	30. 0.00049736237
14. 0.00389013676	31. 0.00049711539
15. 0.00334657172	32. 0.00031134057
16. 0.00334484396	33. 0.00031129460
17. 0.00303676535	

PRILOG 2.B. Rezultati statičke analize, klasične dinamičke analize, te analize dinamičkih parametara za potrebe protupotresnog inženjerstva ravninske okvirne konstrukcije, dobiveni programom Dynamic Ice s četiri konačna elementa za svaki konstrukcijski element

14. POMOĆNI ČLANOVI

Pomoćni članovi:

1.	10606.11	18.	253.98
2.	14863.89	19.	283.28
3.	9330.52	20.	203.21
4.	5955.31	21.	193.57
5.	4109.19	22.	166.28
6.	2754.62	23.	153.96
7.	3684.92	24.	218.27
8.	510.44	25.	208.17
9.	496.36	26.	23.12
10.	1572.59	27.	23.21
11.	2696.98	28.	277.40
12.	729.20	29.	274.86
13.	1441.71	30.	12.42
14.	329.81	31.	12.41
15.	261.61	32.	5.65
16.	1057.45	33.	5.65
17.	352.65		

15. POMOĆNI VEKTOR ANALIZE

Unesi broj 1 za horizontalni smjer analize kretanja konstrukcije.

Unesi broj 2 za vertikalni smjer analize kretanja konstrukcije.

Pomoćni vektor analize: 1

Pomoćni vektor analize:

1.	1	18.	0
2.	0	19.	1
3.	0	20.	0
4.	1	21.	0
5.	0	22.	1
6.	0	23.	0
7.	1	24.	0
8.	0	25.	1
9.	0	26.	0
10.	1	27.	0
11.	0	28.	1
12.	0	29.	0
13.	1	30.	0
14.	0	31.	1
15.	0	32.	0
16.	1	33.	0
17.	0		

16. FAKTORI PARTICIPACIJE

Faktori participacije:

1.	-275.40	18.	0.00
2.	0.00	19.	-5.09
3.	26.87	20.	-0.00
4.	0.00	21.	7.22
5.	-0.00	22.	-0.00
6.	8.87	23.	-5.50
7.	0.00	24.	-0.00
8.	29.58	25.	1.20
9.	-0.00	26.	0.00
10.	-5.30	27.	-3.95
11.	-7.40	28.	0.00
12.	0.00	29.	-0.23
13.	0.00	30.	-0.00
14.	-12.37	31.	-1.98
15.	0.00	32.	0.00
16.	5.09	33.	-0.67
17.	-10.66		

PRILOG 2.B. Rezultati statičke analize, klasične dinamičke analize, te analize dinamičkih parametara za potrebe protupotresnog inženjerstva ravninske okvirne konstrukcije, dobiveni programom Dynamic Ice s četiri konačna elementa za svaki konstrukcijski element

17. UČINKOVITE MODALNE MASE

Učinkovite modalne mase:

1.	75844.51 kg	18.	0.00 kg
2.	0.00 kg	19.	25.89 kg
3.	722.04 kg	20.	0.00 kg
4.	0.00 kg	21.	52.10 kg
5.	0.00 kg	22.	0.00 kg
6.	78.75 kg	23.	30.29 kg
7.	0.00 kg	24.	0.00 kg
8.	875.12 kg	25.	1.43 kg
9.	0.00 kg	26.	0.00 kg
10.	28.07 kg	27.	15.56 kg
11.	54.74 kg	28.	0.00 kg
12.	0.00 kg	29.	0.05 kg
13.	0.00 kg	30.	0.00 kg
14.	153.06 kg	31.	3.90 kg
15.	0.00 kg	32.	0.00 kg
16.	25.94 kg	33.	0.46 kg
17.	113.72 kg		

18. SUMA MODALNIH MASA

Suma modalnih masa: 78025.64 kg

19. MASA KONSTRUKCIJE

Masa konstrukcije: 78968.50 kg

20. POSTOTAK AKTIVIRANE MASE U POJEDINIM OBLICIMA TITRANJA

Postotak aktivirane mase u pojedinim oblicima titranja:

1.	97.20 %	18.	0.00 %
2.	0.00 %	19.	0.03 %
3.	0.93 %	20.	0.00 %
4.	0.00 %	21.	0.07 %
5.	0.00 %	22.	0.00 %
6.	0.10 %	23.	0.04 %
7.	0.00 %	24.	0.00 %
8.	1.12 %	25.	0.00 %
9.	0.00 %	26.	0.00 %
10.	0.04 %	27.	0.02 %
11.	0.07 %	28.	0.00 %
12.	0.00 %	29.	0.00 %
13.	0.00 %	30.	0.00 %
14.	0.20 %	31.	0.01 %
15.	0.00 %	32.	0.00 %
16.	0.03 %	33.	0.00 %
17.	0.15 %		

PRILOG 2.C. Rezultati statičke analize, klasične dinamičke analize, te analize dinamičkih parametara za potrebe protupotresnog inženjerstva ravninske okvirne konstrukcije, dobiveni programom Dynamic Ice s četiri konačna elementa za svaki konstrukcijski element

DINAMIČKA ANALIZA - ANALIZA DINAMIČKIH PARAMETARA ZA POTREBE PROTUPOTRESNOG INŽENJERSTVA (EC 8)

Za potrebe analize dinamičkih parametara uz pomoć EC 8, uzimamo u obzir raspucavanje u obliku 1/2 E (modul elastičnosti).

$E=16.00 \text{ GN/m}^2$

1. MATRICE MASA KONAČNIH ELEMENATA GREDE:

Lokalna matrica masa konačnog elementa 1. grede:

	F1x	F1y	M1	F2x	F2y	M2
F1x	3040.35	0.00	0.00	1520.18	0.00	0.00
F1y	0.00	3387.82	955.54	0.00	1172.71	-564.64
M1	0.00	955.54	347.47	0.00	564.64	-260.60
F2x	1520.18	0.00	0.00	3040.35	0.00	0.00
F2y	0.00	1172.71	564.64	0.00	3387.82	-955.54
M2	0.00	-564.64	-260.60	0.00	-955.54	347.47

2. GLOBALNA MATRICA MASA GREDE:

Globalna matrica mase konačnog elementa 1. grede:

	F1x	F1y	M1	F2x	F2y	M2
F1x	3040.35	0.00	0.00	1520.18	0.00	0.00
F1y	0.00	3387.82	955.54	0.00	1172.71	-564.64
M1	0.00	955.54	347.47	0.00	564.64	-260.60
F2x	1520.18	0.00	0.00	3040.35	0.00	0.00
F2y	0.00	1172.71	564.64	0.00	3387.82	-955.54
M2	0.00	-564.64	-260.60	0.00	-955.54	347.47

3. MATRICE MASA KONAČNIH ELEMENATA STUPOVA:

Lokalna matrica masa konačnog elementa 1. stupa:

	F1x	F1y	M1	F2x	F2y	M2
F1x	125.00	0.00	0.00	62.50	0.00	0.00
F1y	0.00	139.29	19.64	0.00	48.21	-11.61
M1	0.00	19.64	3.57	0.00	11.61	-2.68
F2x	62.50	0.00	0.00	125.00	0.00	0.00
F2y	0.00	48.21	11.61	0.00	139.29	-19.64
M2	0.00	-11.61	-2.68	0.00	-19.64	3.57

Lokalna matrica masa konačnog elementa 2. stupa:

	F1x	F1y	M1	F2x	F2y	M2
F1x	125.00	0.00	0.00	62.50	0.00	0.00
F1y	0.00	139.29	19.64	0.00	48.21	-11.61
M1	0.00	19.64	3.57	0.00	11.61	-2.68
F2x	62.50	0.00	0.00	125.00	0.00	0.00
F2y	0.00	48.21	11.61	0.00	139.29	-19.64
M2	0.00	-11.61	-2.68	0.00	-19.64	3.57

4. GLOBALNA MATRICA MASA STUPOVA:

Globalna matrica mase konačnog elementa 1. stupa:

	F1x	F1y	M1	F2x	F2y	M2
F1x	139.29	0.00	-19.64	48.21	0.00	11.61
F1y	0.00	125.00	0.00	0.00	62.50	0.00
M1	-19.64	0.00	3.57	-11.61	0.00	-2.68
F2x	48.21	0.00	-11.61	139.29	0.00	19.64
F2y	0.00	62.50	0.00	0.00	125.00	0.00
M2	11.61	0.00	-2.68	19.64	0.00	3.57

Globalna matrica mase konačnog elementa 2. stupa:

	F1x	F1y	M1	F2x	F2y	M2
F1x	139.29	0.00	-19.64	48.21	0.00	11.61
F1y	0.00	125.00	0.00	0.00	62.50	0.00
M1	-19.64	0.00	3.57	-11.61	0.00	-2.68
F2x	48.21	0.00	-11.61	139.29	0.00	19.64
F2y	0.00	62.50	0.00	0.00	125.00	0.00
M2	11.61	0.00	-2.68	19.64	0.00	3.57

5. GLOBALNA MATRICA MASE KONSTRUKCIJE:

Globalna matrica mase okvira konstrukcije prikazana je u klasičnoj dinamičkoj analizi pod brojem 5.

6. GLOBALNA MATRICA KRUTOSTI KONSTRUKCIJE

Globalna matrica krutosti konstrukcije:

	F1x	F1y	M1	F2x	F2y	M2	F3x	F3y	M3	F4x	F4y	M4	F5x	F5y	M5	F7x	F7y
F1x	408000000.00	0.00	60000000.00	-288000000.00	0.00	0.00	0.00	0.00	0.00	0.00	0.00	0.00	0.00	0.00	0.00	0.00	0.00
F1y	0.00	505920000.00	25920000.00	0.00	-25920000.00	25920000.00	0.00	0.00	0.00	0.00	0.00	0.00	0.00	0.00	0.00	0.00	0.00
M1	60000000.00	25920000.00	74560000.00	0.00	-25920000.00	17280000.00	0.00	0.00	0.00	0.00	0.00	0.00	0.00	0.00	0.00	0.00	0.00
F2x	-288000000.00	0.00	0.00	576000000.00	0.00	0.00	-288000000.00	0.00	0.00	0.00	0.00	0.00	0.00	0.00	0.00	0.00	0.00
F2y	0.00	-25920000.00	-25920000.00	0.00	51840000.00	0.00	0.00	-25920000.00	25920000.00	0.00	0.00	0.00	0.00	0.00	0.00	0.00	0.00
M2	0.00	25920000.00	17280000.00	0.00	0.00	69120000.00	0.00	-25920000.00	17280000.00	0.00	0.00	0.00	0.00	0.00	0.00	0.00	0.00
F3x	0.00	0.00	0.00	-288000000.00	0.00	0.00	576000000.00	0.00	0.00	-288000000.00	0.00	0.00	0.00	0.00	0.00	0.00	0.00
F3y	0.00	0.00	0.00	0.00	-25920000.00	-25920000.00	0.00	51840000.00	0.00	-25920000.00	25920000.00	0.00	0.00	0.00	0.00	0.00	0.00
M3	0.00	0.00	0.00	0.00	25920000.00	17280000.00	0.00	0.00	69120000.00	0.00	-25920000.00	17280000.00	0.00	0.00	0.00	0.00	0.00
F4x	0.00	0.00	0.00	0.00	0.00	0.00	-288000000.00	0.00	0.00	576000000.00	0.00	0.00	-288000000.00	0.00	0.00	0.00	0.00
F4y	0.00	0.00	0.00	0.00	0.00	0.00	0.00	-25920000.00	-25920000.00	0.00	51840000.00	0.00	0.00	-25920000.00	25920000.00	0.00	0.00
M4	0.00	0.00	0.00	0.00	0.00	0.00	0.00	25920000.00	17280000.00	0.00	0.00	69120000.00	0.00	-25920000.00	17280000.00	0.00	0.00
F5x	0.00	0.00	0.00	0.00	0.00	0.00	0.00	0.00	0.00	-288000000.00	0.00	0.00	408000000.00	0.00	60000000.00	0.00	0.00
F5y	0.00	0.00	0.00	0.00	0.00	0.00	0.00	0.00	0.00	0.00	-25920000.00	-25920000.00	0.00	505920000.00	-25920000.00	0.00	0.00
M5	0.00	0.00	0.00	0.00	0.00	0.00	0.00	0.00	0.00	0.00	25920000.00	17280000.00	60000000.00	-25920000.00	74560000.00	0.00	0.00
F7x	0.00	0.00	0.00	0.00	0.00	0.00	0.00	0.00	0.00	0.00	0.00	0.00	0.00	0.00	240000000.00	0.00	0.00
F7y	0.00	0.00	0.00	0.00	0.00	0.00	0.00	0.00	0.00	0.00	0.00	0.00	0.00	0.00	0.00	0.00	960000000.00
M7	0.00	0.00	0.00	0.00	0.00	0.00	0.00	0.00	0.00	0.00	0.00	0.00	0.00	0.00	0.00	0.00	0.00
F8x	0.00	0.00	0.00	0.00	0.00	0.00	0.00	0.00	0.00	0.00	0.00	0.00	0.00	0.00	0.00	-120000000.00	0.00
F8y	0.00	0.00	0.00	0.00	0.00	0.00	0.00	0.00	0.00	0.00	0.00	0.00	0.00	0.00	0.00	0.00	-480000000.00
M8	0.00	0.00	0.00	0.00	0.00	0.00	0.00	0.00	0.00	0.00	0.00	0.00	0.00	0.00	0.00	-60000000.00	0.00
F9x	-120000000.00	0.00	-60000000.00	0.00	0.00	0.00	0.00	0.00	0.00	0.00	0.00	0.00	0.00	0.00	0.00	0.00	0.00
F9y	0.00	-480000000.00	0.00	0.00	0.00	0.00	0.00	0.00	0.00	0.00	0.00	0.00	0.00	0.00	0.00	0.00	0.00
M9	60000000.00	0.00	20000000.00	0.00	0.00	0.00	0.00	0.00	0.00	0.00	0.00	0.00	0.00	0.00	0.00	0.00	0.00
F11x	0.00	0.00	0.00	0.00	0.00	0.00	0.00	0.00	0.00	0.00	0.00	0.00	0.00	0.00	0.00	0.00	0.00
F11y	0.00	0.00	0.00	0.00	0.00	0.00	0.00	0.00	0.00	0.00	0.00	0.00	0.00	0.00	0.00	0.00	0.00
M11	0.00	0.00	0.00	0.00	0.00	0.00	0.00	0.00	0.00	0.00	0.00	0.00	0.00	0.00	0.00	0.00	0.00
F12x	0.00	0.00	0.00	0.00	0.00	0.00	0.00	0.00	0.00	0.00	0.00	0.00	0.00	0.00	0.00	0.00	0.00
F12y	0.00	0.00	0.00	0.00	0.00	0.00	0.00	0.00	0.00	0.00	0.00	0.00	0.00	0.00	0.00	0.00	0.00
M12	0.00	0.00	0.00	0.00	0.00	0.00	0.00	0.00	0.00	0.00	0.00	0.00	0.00	0.00	0.00	0.00	0.00
F13x	0.00	0.00	0.00	0.00	0.00	0.00	0.00	0.00	0.00	0.00	0.00	0.00	-120000000.00	0.00	-60000000.00	0.00	0.00
F13y	0.00	0.00	0.00	0.00	0.00	0.00	0.00	0.00	0.00	0.00	0.00	0.00	0.00	-480000000.00	0.00	0.00	0.00
M13	0.00	0.00	0.00	0.00	0.00	0.00	0.00	0.00	0.00	0.00	0.00	0.00	60000000.00	0.00	20000000.00	0.00	0.00

PRILOG 2.C. Rezultati statičke analize, klasične dinamičke analize, te analize dinamičkih parametara za potrebe protupotresnog inženjerstva ravninske okvirne konstrukcije, dobiveni programom Dynamic Ice s četiri konačna elementa za svaki konstrukcijski element

9. ANALIZA SVOJSTVENIH VRIJEDNOSTI

Analiza svojstvenih vrijednosti ($\cdot 10^{-4}$):

1.	29.98827	18.	0.00279
2.	9.93621	19.	0.00259
3.	1.09246	20.	0.00159
4.	0.26754	21.	0.00157
5.	0.10522	22.	0.00098
6.	0.09267	23.	0.00096
7.	0.04935	24.	0.00047
8.	0.04908	25.	0.00047
9.	0.04623	26.	0.00033
10.	0.02605	27.	0.00033
11.	0.02125	28.	0.00019
12.	0.01375	29.	0.00019
13.	0.00871	30.	0.00013
14.	0.00767	31.	0.00013
15.	0.00567	32.	0.00005
16.	0.00567	33.	0.00005
17.	0.00467		

10. VLASTITE KRUŽNE FREKVENCIJE

Vlastite kružne frekvencije (rad/s):

1.	18.26	18.	1893.05
2.	31.72	19.	1963.50
3.	95.67	20.	2505.29
4.	193.33	21.	2523.01
5.	308.28	22.	3191.84
6.	328.49	23.	3227.43
7.	450.17	24.	4616.39
8.	451.37	25.	4621.08
9.	465.10	26.	5493.19
10.	619.60	27.	5501.58
11.	685.98	28.	7221.40
12.	852.81	29.	7222.95
13.	1071.25	30.	8932.89
14.	1142.09	31.	8937.33
15.	1327.59	32.	14270.17
16.	1328.28	33.	14272.28
17.	1463.03		

11. FREKVENCIJE

Frekvencije (Hz):

1.	2.91	18.	301.29
2.	5.05	19.	312.50
3.	15.23	20.	398.73
4.	30.77	21.	401.55
5.	49.06	22.	508.00
6.	52.28	23.	513.66
7.	71.65	24.	734.72
8.	71.84	25.	735.47
9.	74.02	26.	874.27
10.	98.61	27.	875.60
11.	109.18	28.	1149.32
12.	135.73	29.	1149.57
13.	170.49	30.	1421.71
14.	181.77	31.	1422.42
15.	211.29	32.	2271.17
16.	211.40	33.	2271.50
17.	232.85		

PRILOG 2.C. Rezultati statičke analize, klasične dinamičke analize, te analize dinamičkih parametara za potrebe protupotresnog inženjerstva ravninske okvirne konstrukcije, dobiveni programom Dynamic Ice s četiri konačna elementa za svaki konstrukcijski element

12. PERIODI TITRANJA FREKVENCIJA

Periodi titranja frekvencija (s):

1. 0.34407695385	18. 0.00331908869
2. 0.19805703596	19. 0.00319998549
3. 0.06567244359	20. 0.00250796717
4. 0.03249946576	21. 0.00249035777
5. 0.02038133589	22. 0.00196851597
6. 0.01912727063	23. 0.00194680902
7. 0.01395749880	24. 0.00136105938
8. 0.01392021166	25. 0.00135968030
9. 0.01350922357	26. 0.00114381264
10. 0.01014067369	27. 0.00114206999
11. 0.00915939647	28. 0.00087007916
12. 0.00736761998	29. 0.00086989198
13. 0.00586529203	30. 0.00070337661
14. 0.00550148417	31. 0.00070302733
15. 0.00473276711	32. 0.00044030206
16. 0.00473032370	33. 0.00044023704
17. 0.00429463474	

13. MATRICA VEKTORA (SVOJSTVENI VEKTORI)

Matrica vektora (Svojstveni vektori):

Table with 33 columns and 33 rows of numerical data representing eigenvectors. Each row corresponds to an eigenvector, and each column to a component of that vector. The values range from approximately -0.0000000000 to 0.0000000000.

PRILOG 2.C. Rezultati statičke analize, klasične dinamičke analize, te analize dinamičkih parametara za potrebe protupotresnog inženjerstva ravninske okvirne konstrukcije, dobiveni programom Dynamic Ice s četiri konačna elementa za svaki konstrukcijski element

14. POMOĆNI ČLANOVI

Pomoćni članovi:

1.	10606.11	18.	253.98
2.	14863.89	19.	283.28
3.	9330.52	20.	203.21
4.	5955.31	21.	193.57
5.	4109.19	22.	166.28
6.	2754.62	23.	153.96
7.	3684.92	24.	218.27
8.	510.44	25.	208.17
9.	496.36	26.	23.12
10.	1572.59	27.	23.21
11.	2696.98	28.	277.40
12.	729.20	29.	274.86
13.	1441.71	30.	12.42
14.	329.81	31.	12.41
15.	261.61	32.	5.65
16.	1057.45	33.	5.65
17.	352.65		

15. POMOĆNI VEKTOR ANALIZE

Unesi broj 1 za horizontalni smjer analize kretanja konstrukcije.

Unesi broj 2 za vertikalni smjer analize kretanja konstrukcije.

Pomoćni vektor analize: 1

Pomoćni vektor analize:

1.	1	18.	0
2.	0	19.	1
3.	0	20.	0
4.	1	21.	0
5.	0	22.	1
6.	0	23.	0
7.	1	24.	0
8.	0	25.	1
9.	0	26.	0
10.	1	27.	0
11.	0	28.	1
12.	0	29.	0
13.	1	30.	0
14.	0	31.	1
15.	0	32.	0
16.	1	33.	0
17.	0		

16. FAKTORI PARTICIPACIJE

Faktori participacije:

1.	-275.40	18.	0.00
2.	0.00	19.	-5.09
3.	26.87	20.	-0.00
4.	0.00	21.	7.22
5.	-0.00	22.	-0.00
6.	8.87	23.	-5.50
7.	0.00	24.	-0.00
8.	29.58	25.	1.20
9.	-0.00	26.	0.00
10.	-5.30	27.	-3.95
11.	-7.40	28.	0.00
12.	0.00	29.	-0.23
13.	0.00	30.	-0.00
14.	-12.37	31.	-1.98
15.	0.00	32.	0.00
16.	5.09	33.	-0.67
17.	-10.66		

PRILOG 2.C. Rezultati statičke analize, klasične dinamičke analize, te analize dinamičkih parametara za potrebe protupotresnog inženjerstva ravninske okvirne konstrukcije, dobiveni programom Dynamic Ice s četiri konačna elementa za svaki konstrukcijski element

17. UČINKOVITE MODALNE MASE

Učinkovite modalne mase:

1.	75844.51 kg	18.	0.00 kg
2.	0.00 kg	19.	25.89 kg
3.	722.04 kg	20.	0.00 kg
4.	0.00 kg	21.	52.10 kg
5.	0.00 kg	22.	0.00 kg
6.	78.75 kg	23.	30.29 kg
7.	0.00 kg	24.	0.00 kg
8.	875.12 kg	25.	1.43 kg
9.	0.00 kg	26.	0.00 kg
10.	28.07 kg	27.	15.56 kg
11.	54.74 kg	28.	0.00 kg
12.	0.00 kg	29.	0.05 kg
13.	0.00 kg	30.	0.00 kg
14.	153.06 kg	31.	3.90 kg
15.	0.00 kg	32.	0.00 kg
16.	25.94 kg	33.	0.46 kg
17.	113.72 kg		

18. SUMA MODALNIH MASA

Suma modalnih masa: 78025.64 kg

19. MASA KONSTRUKCIJE

Masa konstrukcije: 78968.50 kg

20. POSTOTAK AKTIVIRANE MASE U POJEDINIM OBLICIMA TITRANJA

Postotak aktivirane mase u pojedinim oblicima titranja:

1.	97.20 %	18.	0.00 %
2.	0.00 %	19.	0.03 %
3.	0.93 %	20.	0.00 %
4.	0.00 %	21.	0.07 %
5.	0.00 %	22.	0.00 %
6.	0.10 %	23.	0.04 %
7.	0.00 %	24.	0.00 %
8.	1.12 %	25.	0.00 %
9.	0.00 %	26.	0.00 %
10.	0.04 %	27.	0.02 %
11.	0.07 %	28.	0.00 %
12.	0.00 %	29.	0.00 %
13.	0.00 %	30.	0.00 %
14.	0.20 %	31.	0.01 %
15.	0.00 %	32.	0.00 %
16.	0.03 %	33.	0.00 %
17.	0.15 %		

UNOS PODATAKA

1. BROJ KATOVA/GREDA/STUPOVA

Broj katova (unesi 0 ukoliko je samo prizemlje):0
Broj greda prizemlja:1
Broj stupova prizemlja:2

2. DULJINE GREDA/STUPOVA

Duljina 1. grede prizemlja (u metrima):8
Duljina stupova prizemlja (u metrima):4

3. KARAKTERISTIKE KONSTRUKCIJE

Broj okvira:2
Međusobna udaljenost okvira (u metrima):7
Širina poprečnog presjeka stupova (u metrima):0.3
Visina poprečnog presjeka stupova (u metrima):0.5
Širina poprečnog presjeka grede (u metrima):0.3
Visina poprečnog presjeka grede (u metrima):0.6
Debljina ploče (u metrima):0.3
Modul elastičnosti grede/stupova (u GN/m²):32
Debljina vanjskog zida (u metrima):0.25
Obujamska masa vanjskog zida (u kg/m³):450
Debljina unutarnjeg zida (u metrima):0.15
Obujamska masa unutarnjeg zida (u kg/m³):450
Masa toplinske izolacije (u kg/m²):220

PRORAČUN

1. KONTROLA VITKOSTI ZGRADE U TLOCRTU

Lmax= 8.50
Lmin= 7.30
 $\lambda = 1.16 < 4 \rightarrow$ Uvjet vitkosti zgrade u tlocrtu je ispunjen.

2. ANALIZA MASE/OPTEREĆENJA

Masa AB ploče: 750.00 kg/m²
Masa toplinske izolacije: 220.00 kg/m²
Ukupna masa ploče: 970.00 kg/m²

Opterećenja neprohodne krovne ploče:

Karakteristična vrijednost uporabnog opterećenja (u kN/m²):0.6
Faktor kombinacije Ψ_2 :0
Faktor kombinacije ρ :1

Opterećenje snijega:

Karakteristična vrijednost uporabnog opterećenja (u kN/m²):2
Faktor kombinacije Ψ_2 :0
Faktor kombinacije ρ :1
m1= 970.00 kg/m²

3. PRORAČUN ČLANOVA MATRICE MASE KONSTRUKCIJE

Oznake masa:

M_plo → Masa ploče
M_q → Masa iz opterećenja
M_stup_i → Masa polovice stupova ispod ploče
M_stup_g → Masa polovice stupova iznad ploče
M_greda_x → Masa greda u smjeru X osi
M_greda_y → Masa greda u smjeru Y osi
M_zid_v → Masa vanjskih zidova/pročelja
M_zid_u → Masa unutarnjih zidova
M → Ukupna masa etaže

Masa ploče iznad prizemlja:

$M_{plo} = 60188.50 \text{ kg}$
 $M_{stup_i} = 3000.00 \text{ kg}$
 $M_{greda_x} = 6750.00 \text{ kg}$
 $M_{greda_y} = 6030.00 \text{ kg}$

$M1 = 75968.50 \text{ kg}$

Matrica masa:

75968.50

Ukupna masa konstrukcije:

$M_{tot} = 75968.50 \text{ kg}$

4. PRORAČUN ČLANOVA MATRICE KRUTOSTI KONSTRUKCIJE

4.1. Matrica krutosti okvira izračunata modelom posmične zgrade s redukcijskim faktorom kata

Krutosti na savijanje stupova:

$EI_s = 50000000.00 \text{ kNm}^2$

Krutost prizemlja kata okvira modela posmične zgrade:

$k_{kat_pos1} = 18750000.00 \text{ kN/m}$

Krutosti na savijanje greda:

$EI_g = 86400000.00 \text{ kNm}^2$

Redukcijski faktor (faktor smanjenja) za svaki kat:

$RF_{b1} = 0.46 < 1$

Ukupna krutost svakog kata okvira:

$k_{kat_RFb1} = 8690987.12 \text{ kN/m}$

Matrica krutosti okvira, izračunata pomoću modela posmične zgrade i redukcijskim faktorom kata (u kN/m):
8690987.12

Matrica krutosti konstrukcije (u kN/m):

17381974.25

4.2. Matrica krutosti okvira izračunata modelom posmične zgrade s redukcijskim faktorom stupova

Redukcijski faktor (faktor smanjenja) za svaki kat:

Prizemlje:

$RF_{s1} = 0.63 < 1$

$RF_{s2} = 0.63 < 1$

Reducirana krutost pojedinog stupa svih katova:

Prizemlje:

$k_{stup_RFs1} = 5938416.42 \text{ kN/m}$

$k_{stup_RFs2} = 5938416.42 \text{ kN/m}$

Ukupna krutost svakog kata okvira:

Prizemlje:

$k_{kat_RFs1} = 11876832.84 \text{ kN/m}$

Krutost jednog okvira:

$K_{okv_RFs} = 11876832.84 \text{ kN/m}$

Matrica krutosti konstrukcije (u kN/m):

23753665.69

4.3. Matrica krutosti okvira izračunata modelom ekvivalentne konzole s redukcijskim faktorom

Redukcijski faktor (faktor smanjenja) za svaki kat:

$$RF_{mek1} = 0.67 < 1$$

Ukupna krutost svakog kata okvira:

$$k_{kat_RFmek1} = 12625217.77 \text{ kN/m}$$

Matrica krutosti okvira, izračunata pomoću modela posmične zgrade i redukcijskim faktorom ekvivalentne konzole (u kN/m):

$$12625217.77$$

Matrica krutosti konstrukcije (u kN/m):

$$25250435.54$$

5. APROKSIMACIJA OSNOVNOG PERIODA T_1 IZRAZOM (4.9) IZ NORME

5.1. Model posmične zgrade s redukcijskim faktorom kata

Pomak (u m):

$$u_1 = 0.0428749$$

Osnovni period:

$$T_1 = 0.41412526226 \text{ s}$$

5.2. Model posmične zgrade s redukcijskim faktorom stupova

Pomak (u m):

$$u_1 = 0.0313741$$

Osnovni period:

$$T_1 = 0.35425497261 \text{ s}$$

5.3. Model ekvivalentne konzole s redukcijskim faktorom

Pomak (u m):

$$u_1 = 0.0295144$$

Osnovni period:

$$T_1 = 0.34359500228 \text{ s}$$

PRILOG 4.A. Rezultati statičke analize, klasične dinamičke analize, te analize dinamičkih parametara za potrebe protutopresnog inženjerstva ravninske okvirne konstrukcije (2 etaže), dobiveni programom Dynamic Ice s četiri konačna elementa za svaki konstrukcijski element

UNOS PODATAKA

1. BROJ GREDA/STUPOVA

Broj greda:4

Broj stupova:6

Broj jednakih okvira ravninske okvirne konstrukcije:2

2. KOORDINATE GREDA/STUPOVA

Početna koordinata 1. grede:

x=0

y=4

Krajnja koordinata 1. grede:

x=5

y=4

Početna koordinata 2. grede:

x=5

y=4

Krajnja koordinata 2. grede:

x=11

y=4

Početna koordinata 3. grede:

x=0

y=7

Krajnja koordinata 3. grede:

x=5

y=7

Početna koordinata 4. grede:

x=5

y=7

Krajnja koordinata 4. grede:

x=11

y=7

Početna koordinata 1. stupa:

x=0

y=0

Krajnja koordinata 1. stupa:

x=0

y=4

Početna koordinata 2. stupa:

x=0

y=4

Krajnja koordinata 2. stupa:

x=0

y=7

Početna koordinata 3. stupa:

x=5

y=0

Krajnja koordinata 3. stupa:

x=5

y=4

Početna koordinata 4. stupa:

x=5

y=4

Krajnja koordinata 4. stupa:

x=5

y=7

Početna koordinata 5. stupa:

x=11

y=0

Krajnja koordinata 5. stupa:

x=11

y=4

Početna koordinata 6. stupa:

x=11

y=4

PRILOG 4.A. Rezultati statičke analize, klasične dinamičke analize, te analize dinamičkih parametara za potrebe protupotresnog inženjerstva ravninske okvirne konstrukcije (2 etaže), dobiveni programom Dynamic Ice s četiri konačna elementa za svaki konstrukcijski element

Krajnja koordinata 6. stupa:

x=11

y=7

3. LEŽAJEVI

Broj ležajeva:3 Početna koordinata 1. ležaja:

x=0

y=0

Početna koordinata 2. ležaja:

x=5

y=0

Početna koordinata 3. ležaja:

x=11

y=0

Unesi broj 1 za upeti ležaj.

Unesi broj 2 za pomični ležaj.

Unesi broj 3 za nepomični ležaj.

Vrsta 1. ležaja:1

Vrsta 2. ležaja:1

Vrsta 3. ležaja:1

4. STATIČKA OPTEREĆENJA

Broj statičkih opterećenja:4

Unesi broj:

1. - statičko opterećenje koje djeluje na 1. gredi
2. - statičko opterećenje koje djeluje na 2. gredi
3. - statičko opterećenje koje djeluje na 3. gredi
4. - statičko opterećenje koje djeluje na 4. gredi
5. - statičko opterećenje koje djeluje na 1. stupu
6. - statičko opterećenje koje djeluje na 2. stupu
7. - statičko opterećenje koje djeluje na 3. stupu
8. - statičko opterećenje koje djeluje na 4. stupu
9. - statičko opterećenje koje djeluje na 5. stupu
10. - statičko opterećenje koje djeluje na 6. stupu

Položaj 1. opterećenja:3

Položaj 2. opterećenja:4

Položaj 3. opterećenja:9

Položaj 4. opterećenja:10

Iznos 1. statičkog opterećenja (u kN/m²):30

Iznos 2. statičkog opterećenja (u kN/m²):30

Iznos 3. statičkog opterećenja (u kN/m²):5

Iznos 4. statičkog opterećenja (u kN/m²):5

5. KARAKTERISTIKE GREDE/STUPOVA

Širina grede (u centimetrima):30

Visina grede (u centimetrima):60

Širina stupova (u centimetrima):30

Visina stupova (u centimetrima):50

Modul elastičnosti grede/stupova (u GN/m²):32

Broj konačnih elementa grede:1

Broj konačnih elementa stupova:1

Gustoća grede:

Unesite broj 1 ako sami želite definirati iznos gustoće grede.

Unesite broj 2 ako želite da program sam izračuna gustoću grede preko mase konstrukcije.

Vaš odgovor:2

Masa konstrukcije bez mase stupova (u kilogramima):100000

Gustoća grede je: 12626.26 kg/m³

Gustoća stupova (u kg/m³):2500

PRILOG 4.A. Rezultati statičke analize, klasične dinamičke analize, te analize dinamičkih parametara za potrebe protupotresnog inženjerstva ravninske okvirne konstrukcije (2 etaže), dobiveni programom Dynamic Ice s četiri konačna elementa za svaki konstrukcijski element

PRORAČUN

STATIČKA ANALIZA - ANALIZA STATIČKIH ODGOVORA

1. OSNOVNI PODACI GREDE

Duljina 1. grede: 5.00 m
 Duljina 2. grede: 6.00 m
 Duljina 3. grede: 5.00 m
 Duljina 4. grede: 6.00 m
 Broj čvorova svake grede je: 2
 Brojevi čvorova (s lijeva prema desno) 1. grede:
 - 1 s koordinatama (x=0, y=4)
 - 2 s koordinatama (x=5, y=4)
 Brojevi čvorova (s lijeva prema desno) 2. grede:
 - 2 s koordinatama (x=5, y=4)
 - 3 s koordinatama (x=11, y=4)
 Brojevi čvorova (s lijeva prema desno) 3. grede:
 - 4 s koordinatama (x=0, y=7)
 - 5 s koordinatama (x=5, y=7)
 Brojevi čvorova (s lijeva prema desno) 4. grede:
 - 5 s koordinatama (x=5, y=7)
 - 6 s koordinatama (x=11, y=7)
 Broj stupnjeva slobode matrica greda: 6
 Duljina konačnog elemenata 1. grede: 5.0 m
 Duljina konačnog elemenata 2. grede: 6.0 m
 Duljina konačnog elemenata 3. grede: 5.0 m
 Duljina konačnog elemenata 4. grede: 6.0 m
 Moment tromosti grede je: 0.005400 m⁴
 Površina poprečnog presjeka grede je: 0.18 m²

2. MATRICA KRUTOSTI KONAČNIH ELEMENATA GREDA:

Koeficijenti C1 i C2 - 1. grede:
 C1= 115200000.00
 C2= 1382400.00
 Koeficijenti C1 i C2 - 2. grede:
 C1= 96000000.00
 C2= 800000.00
 Koeficijenti C1 i C2 - 3. grede:
 C1= 115200000.00
 C2= 1382400.00
 Koeficijenti C1 i C2 - 4. grede:
 C1= 96000000.00
 C2= 800000.00

Lokalna matrica krutosti konačnog elementa 1. grede:

	F1x	F1y	M1	F2x	F2y	M2
F1x	115200000.00	0.00	0.00	-115200000.00	0.00	0.00
F1y	0.00	16588800.00	41472000.00	0.00	-16588800.00	41472000.00
M1	0.00	41472000.00	138240000.00	0.00	-41472000.00	69120000.00
F2x	-115200000.00	0.00	0.00	115200000.00	0.00	0.00
F2y	0.00	-16588800.00	-41472000.00	0.00	16588800.00	-41472000.00
M2	0.00	41472000.00	69120000.00	0.00	-41472000.00	138240000.00

Lokalna matrica krutosti konačnog elementa 2. grede:

	F1x	F1y	M1	F2x	F2y	M2
F1x	96000000.00	0.00	0.00	-96000000.00	0.00	0.00
F1y	0.00	9600000.00	28800000.00	0.00	-9600000.00	28800000.00
M1	0.00	28800000.00	115200000.00	0.00	-28800000.00	57600000.00
F2x	-96000000.00	0.00	0.00	96000000.00	0.00	0.00
F2y	0.00	-9600000.00	-28800000.00	0.00	9600000.00	-28800000.00
M2	0.00	28800000.00	57600000.00	0.00	-28800000.00	115200000.00

PRILOG 4.A. Rezultati statičke analize, klasične dinamičke analize, te analize dinamičkih parametara za potrebe protupotresnog inženjerstva ravninske okvirne konstrukcije (2 etaže), dobiveni programom Dynamic Ice s četiri konačna elementa za svaki konstrukcijski element

Lokalna matrica krutosti konačnog elementa 3. grede:

	F1x	F1y	M1	F2x	F2y	M2
F1x	1152000000.00	0.00	0.00	-1152000000.00	0.00	0.00
F1y	0.00	16588800.00	41472000.00	0.00	-16588800.00	41472000.00
M1	0.00	41472000.00	138240000.00	0.00	-41472000.00	69120000.00
F2x	-1152000000.00	0.00	0.00	1152000000.00	0.00	0.00
F2y	0.00	-16588800.00	-41472000.00	0.00	16588800.00	-41472000.00
M2	0.00	41472000.00	69120000.00	0.00	-41472000.00	138240000.00

Lokalna matrica krutosti konačnog elementa 4. grede:

	F1x	F1y	M1	F2x	F2y	M2
F1x	960000000.00	0.00	0.00	-960000000.00	0.00	0.00
F1y	0.00	9600000.00	28800000.00	0.00	-9600000.00	28800000.00
M1	0.00	28800000.00	115200000.00	0.00	-28800000.00	57600000.00
F2x	-960000000.00	0.00	0.00	960000000.00	0.00	0.00
F2y	0.00	-9600000.00	-28800000.00	0.00	9600000.00	-28800000.00
M2	0.00	28800000.00	57600000.00	0.00	-28800000.00	115200000.00

3. LOKALNI VEKTORI JEDNAKOMJERNOG OPTEREĆENJA GREDA:

Lokalni vektor jednakomjernog opterećenja konačnog elementa 1. grede:

1. 0.00
2. 0.00
3. 0.00
4. 0.00
5. 0.00
6. 0.00

Lokalni vektor jednakomjernog opterećenja konačnog elementa 2. grede:

1. 0.00
2. 0.00
3. 0.00
4. 0.00
5. 0.00
6. 0.00

Lokalni vektor jednakomjernog opterećenja konačnog elementa 3. grede:

1. 0.00
2. -37500.00
3. -31250.00
4. 0.00
5. -37500.00
6. 31250.00

Lokalni vektor jednakomjernog opterećenja konačnog elementa 4. grede:

1. 0.00
2. -45000.00
3. -45000.00
4. 0.00
5. -45000.00
6. 45000.00

4. MATRICA TRANSFORMACIJE GREDA:

Elementi matrice transformacije 1. grede:

- $\alpha = 0^\circ$
 $s = 0$
 $c = 1$

Matrica transformacije konačnog elementa 1. grede:

	F1x	F1y	M1	F2x	F2y	M2
F1x	1.00	0.00	0.00	0.00	0.00	0.00
F1y	0.00	1.00	0.00	0.00	0.00	0.00
M1	0.00	0.00	1.00	0.00	0.00	0.00
F2x	0.00	0.00	0.00	1.00	0.00	0.00
F2y	0.00	0.00	0.00	0.00	1.00	0.00
M2	0.00	0.00	0.00	0.00	0.00	1.00

PRIOLOG 4.A. Rezultati statičke analize, klasične dinamičke analize, te analize dinamičkih parametara za potrebe protutopresnog inženjerstva ravninske okvirne konstrukcije (2 etaže), dobiveni programom Dynamic Ice s četiri konačna elementa za svaki konstrukcijski element

Elementi matrice transformacije 2. grede:

$$\begin{aligned}\alpha &= 0^\circ \\ s &= 0 \\ c &= 1\end{aligned}$$

Matrica transformacije konačnog elementa 2. grede:

	F1x	F1y	M1	F2x	F2y	M2
F1x	1.00	0.00	0.00	0.00	0.00	0.00
F1y	0.00	1.00	0.00	0.00	0.00	0.00
M1	0.00	0.00	1.00	0.00	0.00	0.00
F2x	0.00	0.00	0.00	1.00	0.00	0.00
F2y	0.00	0.00	0.00	0.00	1.00	0.00
M2	0.00	0.00	0.00	0.00	0.00	1.00

Elementi matrice transformacije 3. grede:

$$\begin{aligned}\alpha &= 0^\circ \\ s &= 0 \\ c &= 1\end{aligned}$$

Matrica transformacije konačnog elementa 3. grede:

	F1x	F1y	M1	F2x	F2y	M2
F1x	1.00	0.00	0.00	0.00	0.00	0.00
F1y	0.00	1.00	0.00	0.00	0.00	0.00
M1	0.00	0.00	1.00	0.00	0.00	0.00
F2x	0.00	0.00	0.00	1.00	0.00	0.00
F2y	0.00	0.00	0.00	0.00	1.00	0.00
M2	0.00	0.00	0.00	0.00	0.00	1.00

Elementi matrice transformacije 4. grede:

$$\begin{aligned}\alpha &= 0^\circ \\ s &= 0 \\ c &= 1\end{aligned}$$

Matrica transformacije konačnog elementa 4. grede:

	F1x	F1y	M1	F2x	F2y	M2
F1x	1.00	0.00	0.00	0.00	0.00	0.00
F1y	0.00	1.00	0.00	0.00	0.00	0.00
M1	0.00	0.00	1.00	0.00	0.00	0.00
F2x	0.00	0.00	0.00	1.00	0.00	0.00
F2y	0.00	0.00	0.00	0.00	1.00	0.00
M2	0.00	0.00	0.00	0.00	0.00	1.00

5. TRANSPONIRANE MATRICE TRANSFORMACIJA GREDA:

Transponirana matrica transformacije konačnog elementa 1. grede:

	F1x	F1y	M1	F2x	F2y	M2
F1x	1.00	0.00	0.00	0.00	0.00	0.00
F1y	0.00	1.00	0.00	0.00	0.00	0.00
M1	0.00	0.00	1.00	0.00	0.00	0.00
F2x	0.00	0.00	0.00	1.00	0.00	0.00
F2y	0.00	0.00	0.00	0.00	1.00	0.00
M2	0.00	0.00	0.00	0.00	0.00	1.00

Transponirana matrica transformacije konačnog elementa 2. grede:

	F1x	F1y	M1	F2x	F2y	M2
F1x	1.00	0.00	0.00	0.00	0.00	0.00
F1y	0.00	1.00	0.00	0.00	0.00	0.00
M1	0.00	0.00	1.00	0.00	0.00	0.00
F2x	0.00	0.00	0.00	1.00	0.00	0.00
F2y	0.00	0.00	0.00	0.00	1.00	0.00
M2	0.00	0.00	0.00	0.00	0.00	1.00

PRILOG 4.A. Rezultati statičke analize, klasične dinamičke analize, te analize dinamičkih parametara za potrebe protutopresnog inženjerstva ravninske okvirne konstrukcije (2 etaže), dobiveni programom Dynamic Ice s četiri konačna elementa za svaki konstrukcijski element

Transponirana matrica transformacije konačnog elementa 3. grede:

	F1x	F1y	M1	F2x	F2y	M2
F1x	1.00	0.00	0.00	0.00	0.00	0.00
F1y	0.00	1.00	0.00	0.00	0.00	0.00
M1	0.00	0.00	1.00	0.00	0.00	0.00
F2x	0.00	0.00	0.00	1.00	0.00	0.00
F2y	0.00	0.00	0.00	0.00	1.00	0.00
M2	0.00	0.00	0.00	0.00	0.00	1.00

Transponirana matrica transformacije konačnog elementa 4. grede:

	F1x	F1y	M1	F2x	F2y	M2
F1x	1.00	0.00	0.00	0.00	0.00	0.00
F1y	0.00	1.00	0.00	0.00	0.00	0.00
M1	0.00	0.00	1.00	0.00	0.00	0.00
F2x	0.00	0.00	0.00	1.00	0.00	0.00
F2y	0.00	0.00	0.00	0.00	1.00	0.00
M2	0.00	0.00	0.00	0.00	0.00	1.00

6. GLOBALNA MATRICA KRUTOSTI GREDA:

Globalna matrica krutosti konačnog elementa 1. grede:

	F1x	F1y	M1	F2x	F2y	M2
F1x	115200000.00	0.00	0.00	-115200000.00	0.00	0.00
F1y	0.00	16588800.00	41472000.00	0.00	-16588800.00	41472000.00
M1	0.00	41472000.00	138240000.00	0.00	-41472000.00	69120000.00
F2x	-115200000.00	0.00	0.00	115200000.00	0.00	0.00
F2y	0.00	-16588800.00	-41472000.00	0.00	16588800.00	-41472000.00
M2	0.00	41472000.00	69120000.00	0.00	-41472000.00	138240000.00

Globalna matrica krutosti konačnog elementa 2. grede:

	F1x	F1y	M1	F2x	F2y	M2
F1x	96000000.00	0.00	0.00	-96000000.00	0.00	0.00
F1y	0.00	960000.00	2880000.00	0.00	-960000.00	2880000.00
M1	0.00	2880000.00	11520000.00	0.00	-2880000.00	5760000.00
F2x	-96000000.00	0.00	0.00	96000000.00	0.00	0.00
F2y	0.00	-960000.00	-2880000.00	0.00	960000.00	-2880000.00
M2	0.00	2880000.00	5760000.00	0.00	-2880000.00	11520000.00

Globalna matrica krutosti konačnog elementa 3. grede:

	F1x	F1y	M1	F2x	F2y	M2
F1x	115200000.00	0.00	0.00	-115200000.00	0.00	0.00
F1y	0.00	16588800.00	41472000.00	0.00	-16588800.00	41472000.00
M1	0.00	41472000.00	138240000.00	0.00	-41472000.00	69120000.00
F2x	-115200000.00	0.00	0.00	115200000.00	0.00	0.00
F2y	0.00	-16588800.00	-41472000.00	0.00	16588800.00	-41472000.00
M2	0.00	41472000.00	69120000.00	0.00	-41472000.00	138240000.00

Globalna matrica krutosti konačnog elementa 4. grede:

	F1x	F1y	M1	F2x	F2y	M2
F1x	96000000.00	0.00	0.00	-96000000.00	0.00	0.00
F1y	0.00	960000.00	2880000.00	0.00	-960000.00	2880000.00
M1	0.00	2880000.00	11520000.00	0.00	-2880000.00	5760000.00
F2x	-96000000.00	0.00	0.00	96000000.00	0.00	0.00
F2y	0.00	-960000.00	-2880000.00	0.00	960000.00	-2880000.00
M2	0.00	2880000.00	5760000.00	0.00	-2880000.00	11520000.00

7. GLOBALNI VEKTOR OPTEREĆENJA GREDA:

Globalni vektor opterećenja konačnog elementa 1. grede:

N1.	0.00 N
V1.	0.00 N
M1.	0.00 Nm
N2.	0.00 N
V2.	0.00 N
M2.	0.00 Nm

PRILOG 4.A. Rezultati statičke analize, klasične dinamičke analize, te analize dinamičkih parametara za potrebe protutopresnog inženjerstva ravninske okvirne konstrukcije (2 etaže), dobiveni programom Dynamic Ice s četiri konačna elementa za svaki konstrukcijski element

Globalni vektor opterećenja konačnog elementa 2. grede:

N2. 0.00 N
V2. 0.00 N
M2. 0.00 Nm
N3. 0.00 N
V3. 0.00 N
M3. 0.00 Nm

Globalni vektor opterećenja konačnog elementa 3. grede:

N4. 0.00 N
V4. -37500.00 N
M4. -31250.00 Nm
N5. 0.00 N
V5. -37500.00 N
M5. 31250.00 Nm

Globalni vektor opterećenja konačnog elementa 4. grede:

N5. 0.00 N
V5. -45000.00 N
M5. -45000.00 Nm
N6. 0.00 N
V6. -45000.00 N
M6. 45000.00 Nm

8. OSNOVNI PODACI STUPOVA

Duljina 1. stupa: 4.00 m
Duljina 2. stupa: 3.00 m
Duljina 3. stupa: 4.00 m
Duljina 4. stupa: 3.00 m
Duljina 5. stupa: 4.00 m
Duljina 6. stupa: 3.00 m
Broj čvorova stupova je: 2
Brojevi čvorova (odozdo prema gore) 1. stupa:
- 7 s koordinatama (x=0, y=0)
- 1 s koordinatama (x=0, y=4)
Brojevi čvorova (odozdo prema gore) 2. stupa:
- 1 s koordinatama (x=0, y=4)
- 4 s koordinatama (x=0, y=7)
Brojevi čvorova (odozdo prema gore) 3. stupa:
- 8 s koordinatama (x=5, y=0)
- 2 s koordinatama (x=5, y=4)
Brojevi čvorova (odozdo prema gore) 4. stupa:
- 2 s koordinatama (x=5, y=4)
- 5 s koordinatama (x=5, y=7)
Brojevi čvorova (odozdo prema gore) 5. stupa:
- 9 s koordinatama (x=11, y=0)
- 3 s koordinatama (x=11, y=4)
Brojevi čvorova (odozdo prema gore) 6. stupa:
- 3 s koordinatama (x=11, y=4)
- 6 s koordinatama (x=11, y=7)
Broj stupnjeva slobode stupova je: 6
Duljina konačnog elemenata 1. stupa: 4.0 m
Duljina konačnog elemenata 2. stupa: 3.0 m
Duljina konačnog elemenata 3. stupa: 4.0 m
Duljina konačnog elemenata 4. stupa: 3.0 m
Duljina konačnog elemenata 5. stupa: 4.0 m
Duljina konačnog elemenata 6. stupa: 3.0 m
Moment tromosti stupova je: 0.003125 m⁴
Površina poprečnog presjeka stupova je: 0.15 m²

PRILOG 4.A. Rezultati statičke analize, klasične dinamičke analize, te analize dinamičkih parametara za potrebe protupotresnog inženjerstva ravninske okvirne konstrukcije (2 etaže), dobiveni programom Dynamic Ice s četiri konačna elementa za svaki konstrukcijski element

9. MATRICA KRUTOSTI KONAČNIH ELEMENATA STUPOVA:

Koeficijenti C1 i C2 - 1. stupa:

C1= 120000000.00

C2= 1562500.00

Koeficijenti C1 i C2 - 2. stupa:

C1= 160000000.00

C2= 3703703.70

Koeficijenti C1 i C2 - 3. stupa:

C1= 120000000.00

C2= 1562500.00

Koeficijenti C1 i C2 - 4. stupa:

C1= 160000000.00

C2= 3703703.70

Koeficijenti C1 i C2 - 5. stupa:

C1= 120000000.00

C2= 1562500.00

Koeficijenti C1 i C2 - 6. stupa:

C1= 160000000.00

C2= 3703703.70

Lokalna matrica krutosti konačnog elementa 1. stupa:

	F1x	F1y	M1	F2x	F2y	M2
F1x	120000000.00	0.00	0.00	-120000000.00	0.00	0.00
F1y	0.00	1875000.00	3750000.00	0.00	-1875000.00	3750000.00
M1	0.00	3750000.00	10000000.00	0.00	-3750000.00	5000000.00
F2x	-120000000.00	0.00	0.00	120000000.00	0.00	0.00
F2y	0.00	-1875000.00	-3750000.00	0.00	1875000.00	-3750000.00
M2	0.00	3750000.00	5000000.00	0.00	-3750000.00	10000000.00

Lokalna matrica krutosti konačnog elementa 2. stupa:

	F1x	F1y	M1	F2x	F2y	M2
F1x	160000000.00	0.00	0.00	-160000000.00	0.00	0.00
F1y	0.00	4444444.44	6666666.67	0.00	-4444444.44	6666666.67
M1	0.00	6666666.67	13333333.33	0.00	-6666666.67	6666666.67
F2x	-160000000.00	0.00	0.00	160000000.00	0.00	0.00
F2y	0.00	-4444444.44	-6666666.67	0.00	4444444.44	-6666666.67
M2	0.00	6666666.67	6666666.67	0.00	-6666666.67	13333333.33

Lokalna matrica krutosti konačnog elementa 3. stupa:

	F1x	F1y	M1	F2x	F2y	M2
F1x	120000000.00	0.00	0.00	-120000000.00	0.00	0.00
F1y	0.00	1875000.00	3750000.00	0.00	-1875000.00	3750000.00
M1	0.00	3750000.00	10000000.00	0.00	-3750000.00	5000000.00
F2x	-120000000.00	0.00	0.00	120000000.00	0.00	0.00
F2y	0.00	-1875000.00	-3750000.00	0.00	1875000.00	-3750000.00
M2	0.00	3750000.00	5000000.00	0.00	-3750000.00	10000000.00

Lokalna matrica krutosti konačnog elementa 4. stupa:

	F1x	F1y	M1	F2x	F2y	M2
F1x	160000000.00	0.00	0.00	-160000000.00	0.00	0.00
F1y	0.00	4444444.44	6666666.67	0.00	-4444444.44	6666666.67
M1	0.00	6666666.67	13333333.33	0.00	-6666666.67	6666666.67
F2x	-160000000.00	0.00	0.00	160000000.00	0.00	0.00
F2y	0.00	-4444444.44	-6666666.67	0.00	4444444.44	-6666666.67
M2	0.00	6666666.67	6666666.67	0.00	-6666666.67	13333333.33

Lokalna matrica krutosti konačnog elementa 5. stupa:

	F1x	F1y	M1	F2x	F2y	M2
F1x	120000000.00	0.00	0.00	-120000000.00	0.00	0.00
F1y	0.00	1875000.00	3750000.00	0.00	-1875000.00	3750000.00
M1	0.00	3750000.00	10000000.00	0.00	-3750000.00	5000000.00
F2x	-120000000.00	0.00	0.00	120000000.00	0.00	0.00
F2y	0.00	-1875000.00	-3750000.00	0.00	1875000.00	-3750000.00
M2	0.00	3750000.00	5000000.00	0.00	-3750000.00	10000000.00

PRILOG 4.A. Rezultati statičke analize, klasične dinamičke analize, te analize dinamičkih parametara za potrebe protutopresnog inženjerstva ravninske okvirne konstrukcije (2 etaže), dobiveni programom Dynamic Ice s četiri konačna elementa za svaki konstrukcijski element

Lokalna matrica krutosti konačnog elementa 6. stupa:

	F1x	F1y	M1	F2x	F2y	M2
F1x	160000000.00	0.00	0.00	-160000000.00	0.00	0.00
F1y	0.00	44444444.44	66666666.67	0.00	-44444444.44	66666666.67
M1	0.00	66666666.67	133333333.33	0.00	-66666666.67	66666666.67
F2x	-160000000.00	0.00	0.00	160000000.00	0.00	0.00
F2y	0.00	-44444444.44	-66666666.67	0.00	44444444.44	-66666666.67
M2	0.00	66666666.67	66666666.67	0.00	-66666666.67	133333333.33

10. LOKALNI VEKTORI JEDNAKOMJERNOG OPTEREĆENJA STUPOVA:

Lokalni vektor jednakomjernog opterećenja konačnog elementa 1. stupa:

1. 0.00 N
2. 0.00 N
3. 0.00 Nm
4. 0.00 N
5. 0.00 N
6. 0.00 Nm

Lokalni vektor jednakomjernog opterećenja konačnog elementa 2. stupa:

1. 0.00 N
2. 0.00 N
3. 0.00 Nm
4. 0.00 N
5. 0.00 N
6. 0.00 Nm

Lokalni vektor jednakomjernog opterećenja konačnog elementa 3. stupa:

1. 0.00 N
2. 0.00 N
3. 0.00 Nm
4. 0.00 N
5. 0.00 N
6. 0.00 Nm

Lokalni vektor jednakomjernog opterećenja konačnog elementa 4. stupa:

1. 0.00 N
2. 0.00 N
3. 0.00 Nm
4. 0.00 N
5. 0.00 N
6. 0.00 Nm

Lokalni vektor jednakomjernog opterećenja konačnog elementa 5. stupa:

1. 0.00 N
2. 5000.00 N
3. 3333.33 Nm
4. 0.00 N
5. 5000.00 N
6. -3333.33 Nm

Lokalni vektor jednakomjernog opterećenja konačnog elementa 6. stupa:

1. 0.00 N
2. 3750.00 N
3. 1875.00 Nm
4. 0.00 N
5. 3750.00 N
6. -1875.00 Nm

11. MATRICE TRANSFORMACIJE STUPOVA:

Elementi matrice transformacije 1. stupa:

- $\alpha = 90^\circ$
 $s = 1$
 $c = 0$

PRILOG 4.A. Rezultati statičke analize, klasične dinamičke analize, te analize dinamičkih parametara za potrebe protutopresnog inženjerstva ravninske okvirne konstrukcije (2 etaže), dobiveni programom Dynamic Ice s četiri konačna elementa za svaki konstrukcijski element

Matrica transformacije konačnog elementa 1. stupa:

	F1x	F1y	M1	F2x	F2y	M2
F1x	0.00	-1.00	0.00	0.00	0.00	0.00
F1y	1.00	0.00	0.00	0.00	0.00	0.00
M1	0.00	0.00	1.00	0.00	0.00	0.00
F2x	0.00	0.00	0.00	0.00	-1.00	0.00
F2y	0.00	0.00	0.00	1.00	0.00	0.00
M2	0.00	0.00	0.00	0.00	0.00	1.00

Elementi matrice transformacije 2. stupa:

$$\alpha = 90^\circ$$
$$s = 1$$
$$c = 0$$

Matrica transformacije konačnog elementa 2. stupa:

	F1x	F1y	M1	F2x	F2y	M2
F1x	0.00	-1.00	0.00	0.00	0.00	0.00
F1y	1.00	0.00	0.00	0.00	0.00	0.00
M1	0.00	0.00	1.00	0.00	0.00	0.00
F2x	0.00	0.00	0.00	0.00	-1.00	0.00
F2y	0.00	0.00	0.00	1.00	0.00	0.00
M2	0.00	0.00	0.00	0.00	0.00	1.00

Elementi matrice transformacije 3. stupa:

$$\alpha = 90^\circ$$
$$s = 1$$
$$c = 0$$

Matrica transformacije konačnog elementa 3. stupa:

	F1x	F1y	M1	F2x	F2y	M2
F1x	0.00	-1.00	0.00	0.00	0.00	0.00
F1y	1.00	0.00	0.00	0.00	0.00	0.00
M1	0.00	0.00	1.00	0.00	0.00	0.00
F2x	0.00	0.00	0.00	0.00	-1.00	0.00
F2y	0.00	0.00	0.00	1.00	0.00	0.00
M2	0.00	0.00	0.00	0.00	0.00	1.00

Elementi matrice transformacije 4. stupa:

$$\alpha = 90^\circ$$
$$s = 1$$
$$c = 0$$

Matrica transformacije konačnog elementa 4. stupa:

	F1x	F1y	M1	F2x	F2y	M2
F1x	0.00	-1.00	0.00	0.00	0.00	0.00
F1y	1.00	0.00	0.00	0.00	0.00	0.00
M1	0.00	0.00	1.00	0.00	0.00	0.00
F2x	0.00	0.00	0.00	0.00	-1.00	0.00
F2y	0.00	0.00	0.00	1.00	0.00	0.00
M2	0.00	0.00	0.00	0.00	0.00	1.00

Elementi matrice transformacije 5. stupa:

$$\alpha = 90^\circ$$
$$s = 1$$
$$c = 0$$

Matrica transformacije konačnog elementa 5. stupa:

	F1x	F1y	M1	F2x	F2y	M2
F1x	0.00	-1.00	0.00	0.00	0.00	0.00
F1y	1.00	0.00	0.00	0.00	0.00	0.00
M1	0.00	0.00	1.00	0.00	0.00	0.00
F2x	0.00	0.00	0.00	0.00	-1.00	0.00
F2y	0.00	0.00	0.00	1.00	0.00	0.00
M2	0.00	0.00	0.00	0.00	0.00	1.00

PRILOG 4.A. Rezultati statičke analize, klasične dinamičke analize, te analize dinamičkih parametara za potrebe protutopresnog inženjerstva ravninske okvirne konstrukcije (2 etaže), dobiveni programom Dynamic Ice s četiri konačna elementa za svaki konstrukcijski element

Elementi matrice transformacije 6. stupa:

$$\begin{aligned}\alpha &= 90^\circ \\ s &= 1 \\ c &= 0\end{aligned}$$

Matrica transformacije konačnog elementa 6. stupa:

	F1x	F1y	M1	F2x	F2y	M2
F1x	0.00	-1.00	0.00	0.00	0.00	0.00
F1y	1.00	0.00	0.00	0.00	0.00	0.00
M1	0.00	0.00	1.00	0.00	0.00	0.00
F2x	0.00	0.00	0.00	0.00	-1.00	0.00
F2y	0.00	0.00	0.00	1.00	0.00	0.00
M2	0.00	0.00	0.00	0.00	0.00	1.00

12. TRANSPONIRANA MATRICA TRANSFORMACIJE STUPOVA:

Transponirana matrica transformacije konačnog elementa 1. stupa:

	F1x	F1y	M1	F2x	F2y	M2
F1x	0.00	1.00	0.00	0.00	0.00	0.00
F1y	-1.00	0.00	0.00	0.00	0.00	0.00
M1	0.00	0.00	1.00	0.00	0.00	0.00
F2x	0.00	0.00	0.00	0.00	1.00	0.00
F2y	0.00	0.00	0.00	-1.00	0.00	0.00
M2	0.00	0.00	0.00	0.00	0.00	1.00

Transponirana matrica transformacije konačnog elementa 2. stupa:

	F1x	F1y	M1	F2x	F2y	M2
F1x	0.00	1.00	0.00	0.00	0.00	0.00
F1y	-1.00	0.00	0.00	0.00	0.00	0.00
M1	0.00	0.00	1.00	0.00	0.00	0.00
F2x	0.00	0.00	0.00	0.00	1.00	0.00
F2y	0.00	0.00	0.00	-1.00	0.00	0.00
M2	0.00	0.00	0.00	0.00	0.00	1.00

Transponirana matrica transformacije konačnog elementa 3. stupa:

	F1x	F1y	M1	F2x	F2y	M2
F1x	0.00	1.00	0.00	0.00	0.00	0.00
F1y	-1.00	0.00	0.00	0.00	0.00	0.00
M1	0.00	0.00	1.00	0.00	0.00	0.00
F2x	0.00	0.00	0.00	0.00	1.00	0.00
F2y	0.00	0.00	0.00	-1.00	0.00	0.00
M2	0.00	0.00	0.00	0.00	0.00	1.00

Transponirana matrica transformacije konačnog elementa 4. stupa:

	F1x	F1y	M1	F2x	F2y	M2
F1x	0.00	1.00	0.00	0.00	0.00	0.00
F1y	-1.00	0.00	0.00	0.00	0.00	0.00
M1	0.00	0.00	1.00	0.00	0.00	0.00
F2x	0.00	0.00	0.00	0.00	1.00	0.00
F2y	0.00	0.00	0.00	-1.00	0.00	0.00
M2	0.00	0.00	0.00	0.00	0.00	1.00

Transponirana matrica transformacije konačnog elementa 5. stupa:

	F1x	F1y	M1	F2x	F2y	M2
F1x	0.00	1.00	0.00	0.00	0.00	0.00
F1y	-1.00	0.00	0.00	0.00	0.00	0.00
M1	0.00	0.00	1.00	0.00	0.00	0.00
F2x	0.00	0.00	0.00	0.00	1.00	0.00
F2y	0.00	0.00	0.00	-1.00	0.00	0.00
M2	0.00	0.00	0.00	0.00	0.00	1.00

PRILOG 4.A. Rezultati statičke analize, klasične dinamičke analize, te analize dinamičkih parametara za potrebe protupotresnog inženjerstva ravninske okvirne konstrukcije (2 etaže), dobiveni programom Dynamic Ice s četiri konačna elementa za svaki konstrukcijski element

Transponirana matrica transformacije konačnog elementa 6. stupa:

	F1x	F1y	M1	F2x	F2y	M2
F1x	0.00	1.00	0.00	0.00	0.00	0.00
F1y	-1.00	0.00	0.00	0.00	0.00	0.00
M1	0.00	0.00	1.00	0.00	0.00	0.00
F2x	0.00	0.00	0.00	0.00	1.00	0.00
F2y	0.00	0.00	0.00	-1.00	0.00	0.00
M2	0.00	0.00	0.00	0.00	0.00	1.00

13. GLOBALNA MATRICA KRUTOSTI STUPOVA:

Globalna matrica krutosti konačnog elementa 1. stupa:

	F1x	F1y	M1	F2x	F2y	M2
F1x	18750000.00	0.00	-37500000.00	-18750000.00	0.00	-37500000.00
F1y	0.00	1200000000.00	0.00	0.00	-1200000000.00	0.00
M1	-37500000.00	0.00	1000000000.00	37500000.00	0.00	500000000.00
F2x	-18750000.00	0.00	37500000.00	18750000.00	0.00	37500000.00
F2y	0.00	-1200000000.00	0.00	0.00	1200000000.00	0.00
M2	-37500000.00	0.00	500000000.00	37500000.00	0.00	1000000000.00

Globalna matrica krutosti konačnog elementa 2. stupa:

	F1x	F1y	M1	F2x	F2y	M2
F1x	44444444.44	0.00	-66666666.67	-44444444.44	0.00	-66666666.67
F1y	0.00	1600000000.00	0.00	0.00	-1600000000.00	0.00
M1	-66666666.67	0.00	133333333.33	66666666.67	0.00	66666666.67
F2x	-44444444.44	0.00	66666666.67	44444444.44	0.00	66666666.67
F2y	0.00	-1600000000.00	0.00	0.00	1600000000.00	0.00
M2	-66666666.67	0.00	66666666.67	66666666.67	0.00	133333333.33

Globalna matrica krutosti konačnog elementa 3. stupa:

	F1x	F1y	M1	F2x	F2y	M2
F1x	18750000.00	0.00	-37500000.00	-18750000.00	0.00	-37500000.00
F1y	0.00	1200000000.00	0.00	0.00	-1200000000.00	0.00
M1	-37500000.00	0.00	1000000000.00	37500000.00	0.00	500000000.00
F2x	-18750000.00	0.00	37500000.00	18750000.00	0.00	37500000.00
F2y	0.00	-1200000000.00	0.00	0.00	1200000000.00	0.00
M2	-37500000.00	0.00	500000000.00	37500000.00	0.00	1000000000.00

Globalna matrica krutosti konačnog elementa 4. stupa:

	F1x	F1y	M1	F2x	F2y	M2
F1x	44444444.44	0.00	-66666666.67	-44444444.44	0.00	-66666666.67
F1y	0.00	1600000000.00	0.00	0.00	-1600000000.00	0.00
M1	-66666666.67	0.00	133333333.33	66666666.67	0.00	66666666.67
F2x	-44444444.44	0.00	66666666.67	44444444.44	0.00	66666666.67
F2y	0.00	-1600000000.00	0.00	0.00	1600000000.00	0.00
M2	-66666666.67	0.00	66666666.67	66666666.67	0.00	133333333.33

Globalna matrica krutosti konačnog elementa 5. stupa:

	F1x	F1y	M1	F2x	F2y	M2
F1x	18750000.00	0.00	-37500000.00	-18750000.00	0.00	-37500000.00
F1y	0.00	1200000000.00	0.00	0.00	-1200000000.00	0.00
M1	-37500000.00	0.00	1000000000.00	37500000.00	0.00	500000000.00
F2x	-18750000.00	0.00	37500000.00	18750000.00	0.00	37500000.00
F2y	0.00	-1200000000.00	0.00	0.00	1200000000.00	0.00
M2	-37500000.00	0.00	500000000.00	37500000.00	0.00	1000000000.00

Globalna matrica krutosti konačnog elementa 6. stupa:

	F1x	F1y	M1	F2x	F2y	M2
F1x	44444444.44	0.00	-66666666.67	-44444444.44	0.00	-66666666.67
F1y	0.00	1600000000.00	0.00	0.00	-1600000000.00	0.00
M1	-66666666.67	0.00	133333333.33	66666666.67	0.00	66666666.67
F2x	-44444444.44	0.00	66666666.67	44444444.44	0.00	66666666.67
F2y	0.00	-1600000000.00	0.00	0.00	1600000000.00	0.00
M2	-66666666.67	0.00	66666666.67	66666666.67	0.00	133333333.33

PRILOG 4.A. Rezultati statičke analize, klasične dinamičke analize, te analize dinamičkih parametara za potrebe protutopresnog inženjerstva ravninske okvirne konstrukcije (2 etaže), dobiveni programom Dynamic Ice s četiri konačna elementa za svaki konstrukcijski element

14. GLOBALNI VEKTORI OPTEREĆENJA STUPOVA:

Globalni vektor opterećenja 1. stupa:

N7. 0.00 N
V7. 0.00 N
M7. 0.00 Nm
N1. 0.00 N
V1. 0.00 N
M1. 0.00 Nm

Globalni vektor opterećenja 2. stupa:

N1. 0.00 N
V1. 0.00 N
M1. 0.00 Nm
N4. 0.00 N
V4. 0.00 N
M4. 0.00 Nm

Globalni vektor opterećenja 3. stupa:

N8. 0.00 N
V8. 0.00 N
M8. 0.00 Nm
N2. 0.00 N
V2. 0.00 N
M2. 0.00 Nm

Globalni vektor opterećenja 4. stupa:

N2. 0.00 N
V2. 0.00 N
M2. 0.00 Nm
N5. 0.00 N
V5. 0.00 N
M5. 0.00 Nm

Globalni vektor opterećenja 5. stupa:

N9. -5000.00 N
V9. 0.00 N
M9. 3333.33 Nm
N3. -5000.00 N
V3. 0.00 N
M3. -3333.33 Nm

Globalni vektor opterećenja 6. stupa:

N3. -3750.00 N
V3. 0.00 N
M3. 1875.00 Nm
N6. -3750.00 N
V6. 0.00 N
M6. -1875.00 Nm

15. GLOBALNA MATRICA KONSTRUKCIJE:

Globalna matrica krutosti okvira konstrukcije:

	F1x	F1y	M1	F2x	F2y	M2	F3x	F3y	M3	
F1x	1215194444.44	0.00	-29166666.67	-1152000000.00	0.00	0.00	0.00	0.00	0.00	
F1y	0.00	2816588800.00	41472000.00	0.00	-16588800.00	41472000.00	0.00	0.00	0.00	
M1	-29166666.67	41472000.00	371573333.33	0.00	-41472000.00	69120000.00	0.00	0.00	0.00	
F2x	-1152000000.00	0.00	0.00	2175194444.44	0.00	-29166666.67	-960000000.00	0.00	0.00	
F2y	0.00	-16588800.00	-41472000.00	0.00	2826188800.00	-12672000.00	0.00	-9600000.00	28800000.00	
M2	0.00	41472000.00	69120000.00	-29166666.67	-12672000.00	486773333.33	0.00	-28800000.00	57600000.00	
F3x	0.00	0.00	0.00	-960000000.00	0.00	0.00	1023194444.44	0.00	-29166666.67	
F3y	0.00	0.00	0.00	0.00	-9600000.00	-28800000.00	0.00	2809600000.00	-28800000.00	
M3	0.00	0.00	0.00	0.00	28800000.00	57600000.00	-29166666.67	-28800000.00	348533333.33	→
F4x	-44444444.44	0.00	66666666.67	0.00	0.00	0.00	0.00	0.00	0.00	
F4y	0.00	-1600000000.00	0.00	0.00	0.00	0.00	0.00	0.00	0.00	
M4	-66666666.67	0.00	66666666.67	0.00	0.00	0.00	0.00	0.00	0.00	
F5x	0.00	0.00	0.00	-44444444.44	0.00	66666666.67	0.00	0.00	0.00	
F5y	0.00	0.00	0.00	0.00	-1600000000.00	0.00	0.00	0.00	0.00	
M5	0.00	0.00	0.00	-66666666.67	0.00	66666666.67	0.00	0.00	0.00	
F6x	0.00	0.00	0.00	0.00	0.00	0.00	-44444444.44	0.00	66666666.67	
F6y	0.00	0.00	0.00	0.00	0.00	0.00	0.00	-1600000000.00	0.00	
M6	0.00	0.00	0.00	0.00	0.00	0.00	-66666666.67	0.00	66666666.67	

	F4x	F4y	M4	F5x	F5y	M5	F6x	F6y	M6
	-44444444.44	0.00	-66666666.67	0.00	0.00	0.00	0.00	0.00	0.00
	0.00	-1600000000.00	0.00	0.00	0.00	0.00	0.00	0.00	0.00
	66666666.67	0.00	66666666.67	0.00	0.00	0.00	0.00	0.00	0.00
	0.00	0.00	0.00	-44444444.44	0.00	-66666666.67	0.00	0.00	0.00
	0.00	0.00	0.00	0.00	-1600000000.00	0.00	0.00	0.00	0.00
	0.00	0.00	0.00	66666666.67	0.00	66666666.67	0.00	0.00	0.00
	0.00	0.00	0.00	0.00	0.00	0.00	-44444444.44	0.00	-66666666.67
	0.00	0.00	0.00	0.00	0.00	0.00	0.00	-1600000000.00	0.00
→	0.00	0.00	0.00	0.00	0.00	0.00	66666666.67	0.00	66666666.67
	1196444444.44	0.00	66666666.67	-1152000000.00	0.00	0.00	0.00	0.00	0.00
	0.00	1616588800.00	41472000.00	0.00	-16588800.00	41472000.00	0.00	0.00	0.00
	66666666.67	41472000.00	271573333.33	0.00	-41472000.00	69120000.00	0.00	0.00	0.00
	-1152000000.00	0.00	0.00	2156444444.44	0.00	66666666.67	-960000000.00	0.00	0.00
	0.00	-16588800.00	-41472000.00	0.00	1626188800.00	-12672000.00	0.00	-9600000.00	28800000.00
	0.00	41472000.00	69120000.00	66666666.67	-12672000.00	386773333.33	0.00	-28800000.00	57600000.00
	0.00	0.00	0.00	-960000000.00	0.00	0.00	1004444444.44	0.00	66666666.67
	0.00	0.00	0.00	0.00	-9600000.00	-28800000.00	0.00	1609600000.00	-28800000.00
	0.00	0.00	0.00	0.00	28800000.00	57600000.00	66666666.67	-28800000.00	248533333.33

PRILOG 4.A. Rezultati statičke analize, klasične dinamičke analize, te analize dinamičkih parametara za potrebe protupotresnog inženjerstva ravninske okvirne konstrukcije (2 etaže), dobiveni programom Dynamic Ice s četiri konačna elementa za svaki konstrukcijski element

Globalna matrica krutosti konstrukcije:

	F1x	F1y	M1	F2x	F2y	M2	F3x	F3y	M3
F1x	2430388888.89	0.00	-58333333.33	-2304000000.00	0.00	0.00	0.00	0.00	0.00
F1y	0.00	5633177600.00	82944000.00	0.00	-33177600.00	82944000.00	0.00	0.00	0.00
M1	-58333333.33	82944000.00	743146666.67	0.00	-82944000.00	138240000.00	0.00	0.00	0.00
F2x	-2304000000.00	0.00	0.00	4350388888.89	0.00	-58333333.33	-1920000000.00	0.00	0.00
F2y	0.00	-33177600.00	-82944000.00	0.00	5652377600.00	-25344000.00	0.00	-19200000.00	57600000.00
M2	0.00	82944000.00	138240000.00	-58333333.33	-25344000.00	973546666.67	0.00	-57600000.00	115200000.00
F3x	0.00	0.00	0.00	-1920000000.00	0.00	0.00	2046388888.89	0.00	-58333333.33
F3y	0.00	0.00	0.00	0.00	-19200000.00	-57600000.00	0.00	5619200000.00	-57600000.00
M3	0.00	0.00	0.00	0.00	57600000.00	115200000.00	-58333333.33	-57600000.00	697066666.67
F4x	-88888888.89	0.00	133333333.33	0.00	0.00	0.00	0.00	0.00	0.00
F4y	0.00	-3200000000.00	0.00	0.00	0.00	0.00	0.00	0.00	0.00
M4	-133333333.33	0.00	133333333.33	0.00	0.00	0.00	0.00	0.00	0.00
F5x	0.00	0.00	0.00	-88888888.89	0.00	133333333.33	0.00	0.00	0.00
F5y	0.00	0.00	0.00	0.00	-3200000000.00	0.00	0.00	0.00	0.00
M5	0.00	0.00	0.00	-133333333.33	0.00	133333333.33	0.00	0.00	0.00
F6x	0.00	0.00	0.00	0.00	0.00	0.00	-88888888.89	0.00	133333333.33
F6y	0.00	0.00	0.00	0.00	0.00	0.00	0.00	-3200000000.00	0.00
M6	0.00	0.00	0.00	0.00	0.00	0.00	-133333333.33	0.00	133333333.33



	F4x	F4y	M4	F5x	F5y	M5	F6x	F6y	M6
	-88888888.89	0.00	-133333333.33	0.00	0.00	0.00	0.00	0.00	0.00
	0.00	-3200000000.00	0.00	0.00	0.00	0.00	0.00	0.00	0.00
	133333333.33	0.00	133333333.33	0.00	0.00	0.00	0.00	0.00	0.00
	0.00	0.00	0.00	-88888888.89	0.00	-133333333.33	0.00	0.00	0.00
	0.00	0.00	0.00	0.00	-3200000000.00	0.00	0.00	0.00	0.00
	0.00	0.00	0.00	133333333.33	0.00	133333333.33	0.00	0.00	0.00
	0.00	0.00	0.00	0.00	0.00	0.00	-88888888.89	0.00	-133333333.33
	0.00	0.00	0.00	0.00	0.00	0.00	0.00	-3200000000.00	0.00
	0.00	0.00	0.00	0.00	0.00	0.00	133333333.33	0.00	133333333.33
	2392888888.89	0.00	133333333.33	-2304000000.00	0.00	0.00	0.00	0.00	0.00
	0.00	3233177600.00	82944000.00	0.00	-33177600.00	82944000.00	0.00	0.00	0.00
	133333333.33	82944000.00	543146666.67	0.00	-82944000.00	138240000.00	0.00	0.00	0.00
	-2304000000.00	0.00	0.00	4312888888.89	0.00	133333333.33	-1920000000.00	0.00	0.00
	0.00	-33177600.00	-82944000.00	0.00	3252377600.00	-25344000.00	0.00	-19200000.00	57600000.00
	0.00	82944000.00	138240000.00	133333333.33	-25344000.00	773546666.67	0.00	-57600000.00	115200000.00
	0.00	0.00	0.00	-1920000000.00	0.00	0.00	2008888888.89	0.00	133333333.33
	0.00	0.00	0.00	0.00	-19200000.00	-57600000.00	0.00	3219200000.00	-57600000.00
	0.00	0.00	0.00	0.00	57600000.00	115200000.00	133333333.33	-57600000.00	497066666.67

PRILOG 4.A. Rezultati statičke analize, klasične dinamičke analize, te analize dinamičkih parametara za potrebe protupotresnog inženjerstva ravninske okvirne konstrukcije (2 etaže), dobiveni programom Dynamic Ice s četiri konačna elementa za svaki konstrukcijski element

16. GLOBALNI VEKTOR OPTEREĆENJA KONSTRUKCIJE:

Globalni vektor opterećenja okvira konstrukcije:

N1. 0.00 N
V1. 0.00 N
M1. 0.00 Nm
N2. 0.00 N
V2. 0.00 N
M2. 0.00 Nm
N3. -8750.00 N
V3. 0.00 N
M3. -1458.33 Nm
N4. 0.00 N
V4. -37500.00 N
M4. -31250.00 Nm
N5. 0.00 N
V5. -82500.00 N
M5. -13750.00 Nm
N6. -3750.00 N
V6. -45000.00 N
M6. 43125.00 Nm

Globalni vektor opterećenja konstrukcije:

N1. 0.00 N
V1. 0.00 N
M1. 0.00 Nm
N2. 0.00 N
V2. 0.00 N
M2. 0.00 Nm
N3. -17500.00 N
V3. 0.00 N
M3. -2916.67 Nm
N4. 0.00 N
V4. -75000.00 N
M4. -62500.00 Nm
N5. 0.00 N
V5. -165000.00 N
M5. -27500.00 Nm
N6. -7500.00 N
V6. -90000.00 N
M6. 86250.00 Nm

17. STATIČKI POMACI KONSTRUKCIJE:

Statički pomaci konstrukcije:

X1. -0.00029 m
Y1. -0.00003 m
Ø1. 0.00006 rad
X2. -0.00029 m
Y2. -0.00007 m
Ø2. 0.00003 rad
X3. -0.00028 m
Y3. -0.00003 m
Ø3. 0.00001 rad
X4. -0.00039 m
Y4. -0.00005 m
Ø4. -0.00011 rad
X5. -0.00040 m
Y5. -0.00013 m
Ø5. -0.00004 rad
X6. -0.00041 m
Y6. -0.00006 m
Ø6. 0.00022 rad

PRILOG 4.A. Rezultati statičke analize, klasične dinamičke analize, te analize dinamičkih parametara za potrebe protupotresnog inženjerstva ravninske okvirne konstrukcije (2 etaže), dobiveni programom Dynamic Ice s četiri konačna elementa za svaki konstrukcijski element

18. UNUTARNJE SILE KONAČNIH ELEMENATA GREDA:

Vektor globalnog pomaka 1. konačnog elementa 1. grede:

X1. -0.00029 m
Y1. -0.00003 m
Ø1. 0.00006 rad
X2. -0.00029 m
Y2. -0.00007 m
Ø2. 0.00003 rad

Vektor globalnog pomaka 1. konačnog elementa 2. grede:

X2. -0.00029 m
Y2. -0.00007 m
Ø2. 0.00003 rad
X3. -0.00028 m
Y3. -0.00003 m
Ø3. 0.00001 rad

Vektor globalnog pomaka 1. konačnog elementa 3. grede:

X4. -0.00039 m
Y4. -0.00005 m
Ø4. -0.00011 rad
X5. -0.00040 m
Y5. -0.00013 m
Ø5. -0.00004 rad

Vektor globalnog pomaka 1. konačnog elementa 4. grede:

X5. -0.00040 m
Y5. -0.00013 m
Ø5. -0.00004 rad
X6. -0.00041 m
Y6. -0.00006 m
Ø6. 0.00022 rad

Globalni vektori sekundarnih varijabli 1. konačnog elementa 1. grede:

Nx1. -4507.03 N
Vy1. 4376.99 N
Mz1. 11723.08 Nm
Nx2. 4507.03 N
Vy2. -4376.99 N
Mz2. 10161.85 Nm

Globalni vektori sekundarnih varijabli 1. konačnog elementa 2. grede:

Nx2. -5803.49 N
Vy2. 735.21 N
Mz2. 2980.71 Nm
Nx3. 5803.49 N
Vy3. -735.21 N
Mz3. 1430.57 Nm

Globalni vektori sekundarnih varijabli 1. konačnog elementa 3. grede:

Nx4. 7859.30 N
Vy4. 32784.69 N
Mz4. 17170.48 Nm
Nx5. -7859.30 N
Vy5. 42215.31 N
Mz5. -40747.03 Nm

Globalni vektori sekundarnih varijabli 1. konačnog elementa 4. grede:

Nx5. 13281.69 N
Vy5. 49638.75 N
Mz5. 51299.32 Nm
Nx6. -13281.69 N
Vy6. 40361.25 N
Mz6. -23466.81 Nm

PRILOG 4.A. Rezultati statičke analize, klasične dinamičke analize, te analize dinamičkih parametara za potrebe protupotresnog inženjerstva ravninske okvirne konstrukcije (2 etaže), dobiveni programom Dynamic Ice s četiri konačna elementa za svaki konstrukcijski element

Lokalni vektor pomaka 1. konačnog elementa 1. grede:

X1. -0.00029 m
Y1. -0.00003 m
Ø1. 0.00006 rad
X2. -0.00029 m
Y2. -0.00007 m
Ø2. 0.00003 rad

Lokalni vektor pomaka 1. konačnog elementa 2. grede:

X2. -0.00029 m
Y2. -0.00007 m
Ø2. 0.00003 rad
X3. -0.00028 m
Y3. -0.00003 m
Ø3. 0.00001 rad

Lokalni vektor pomaka 1. konačnog elementa 3. grede:

X4. -0.00039 m
Y4. -0.00005 m
Ø4. -0.00011 rad
X5. -0.00040 m
Y5. -0.00013 m
Ø5. -0.00004 rad

Lokalni vektor pomaka 1. konačnog elementa 4. grede:

X5. -0.00040 m
Y5. -0.00013 m
Ø5. -0.00004 rad
X6. -0.00041 m
Y6. -0.00006 m
Ø6. 0.00022 rad

Lokalni vektor sekundarnih varijabli 1. konačnog elementa 1. grede:

Nx1. -4507.03 N
Vy1. 4376.99 N
Mz1. 11723.08 Nm
Nx2. 4507.03 N
Vy2. -4376.99 N
Mz2. 10161.85 Nm

Lokalni vektor sekundarnih varijabli 1. konačnog elementa 2. grede:

Nx2. -5803.49 N
Vy2. 735.21 N
Mz2. 2980.71 Nm
Nx3. 5803.49 N
Vy3. -735.21 N
Mz3. 1430.57 Nm

Lokalni vektor sekundarnih varijabli 1. konačnog elementa 3. grede:

Nx4. 7859.30 N
Vy4. 32784.69 N
Mz4. 17170.48 Nm
Nx5. -7859.30 N
Vy5. 42215.31 N
Mz5. -40747.03 Nm

Lokalni vektor sekundarnih varijabli 1. konačnog elementa 4. grede:

Nx5. 13281.69 N
Vy5. 49638.75 N
Mz5. 51299.32 Nm
Nx6. -13281.69 N
Vy6. 40361.25 N
Mz6. -23466.81 Nm

PRILOG 4.A. Rezultati statičke analize, klasične dinamičke analize, te analize dinamičkih parametara za potrebe protupotresnog inženjerstva ravninske okvirne konstrukcije (2 etaže), dobiveni programom Dynamic Ice s četiri konačna elementa za svaki konstrukcijski element

Statičke veličine 1. konačnog elemenata 1. grede:

Nx1. 4507.03 N
Vy1. 4376.99 N
Mz1. -11723.08 Nm
Nx2. 4507.03 N
Vy2. 4376.99 N
Mz2. 10161.85 Nm

Statičke veličine 1. konačnog elemenata 2. grede:

Nx2. 5803.49 N
Vy2. 735.21 N
Mz2. -2980.71 Nm
Nx3. 5803.49 N
Vy3. 735.21 N
Mz3. 1430.57 Nm

Statičke veličine 1. konačnog elemenata 3. grede:

Nx4. -7859.30 N
Vy4. 32784.69 N
Mz4. -17170.48 Nm
Nx5. -7859.30 N
Vy5. -42215.31 N
Mz5. -40747.03 Nm

Statičke veličine 1. konačnog elemenata 4. grede:

Nx5. -13281.69 N
Vy5. 49638.75 N
Mz5. -51299.32 Nm
Nx6. -13281.69 N
Vy6. -40361.25 N
Mz6. -23466.81 Nm

19. UNUTARNJE SILE KONAČNIH ELEMENATA STUPOVA:

Vektor globalnih pomaka 1. konačnog elemenata 1. stupa:

0. 0.00000 m
0. 0.00000 m
0. 0.00000 rad
X1. -0.00029 m
Y1. -0.00003 m
01. 0.00006 rad

Vektor globalnih pomaka 1. konačnog elemenata 2. stupa:

X1. -0.00029 m
Y1. -0.00003 m
01. 0.00006 rad
X4. -0.00039 m
Y4. -0.00005 m
04. -0.00011 rad

Vektor globalnih pomaka 1. konačnog elemenata 3. stupa:

0. 0.00000 m
0. 0.00000 m
0. 0.00000 rad
X2. -0.00029 m
Y2. -0.00007 m
02. 0.00003 rad

Vektor globalnih pomaka 1. konačnog elemenata 4. stupa:

X2. -0.00029 m
Y2. -0.00007 m
02. 0.00003 rad
X5. -0.00040 m
Y5. -0.00013 m
05. -0.00004 rad

PRILOG 4.A. Rezultati statičke analize, klasične dinamičke analize, te analize dinamičkih parametara za potrebe protupotresnog inženjerstva ravninske okvirne konstrukcije (2 etaže), dobiveni programom Dynamic Ice s četiri konačna elementa za svaki konstrukcijski element

Vektor globalnih pomaka 1. konačnog elemenata 5. stupa:

0. 0.00000 m
0. 0.00000 m
0. 0.00000 rad
X3. -0.00028 m
Y3. -0.00003 m
03. 0.00001 rad

Vektor globalnih pomaka 1. konačnog elemenata 6. stupa:

X3. -0.00028 m
Y3. -0.00003 m
03. 0.00001 rad
X6. -0.00041 m
Y6. -0.00006 m
06. 0.00022 rad

Globalni vektor sekundarnih varijabli 1. konačnog elemenata 1. stupa:

Nx7. 3352.27 N
Vy7. 37161.68 N
Mz7. -8093.43 Nm
Nx1. -3352.27 N
Vy1. -37161.68 N
Mz1. -5315.65 Nm

Globalni vektor sekundarnih varijabli 1. konačnog elemenata 2. stupa:

Nx1. 7859.30 N
Vy1. 32784.69 N
Mz1. -6407.43 Nm
Nx4. -7859.30 N
Vy4. -32784.69 N
Mz4. -17170.48 Nm

Globalni vektor sekundarnih varijabli 1. konačnog elemenata 3. stupa:

Nx8. 4125.94 N
Vy8. 88212.29 N
Mz8. -9076.08 Nm
Nx2. -4125.94 N
Vy2. -88212.29 N
Mz2. -7427.67 Nm

Globalni vektor sekundarnih varijabli 1. konačnog elemenata 4. stupa:

Nx2. 5422.39 N
Vy2. 91854.06 N
Mz2. -5714.89 Nm
Nx5. -5422.39 N
Vy5. -91854.06 N
Mz5. -10552.28 Nm

Globalni vektor sekundarnih varijabli 1. konačnog elemenata 5. stupa:

Nx9. 10021.79 N
Vy9. 39626.04 N
Mz9. -13528.32 Nm
Nx3. -21.79 N
Vy3. -39626.04 N
Mz3. -6558.85 Nm

Globalni vektor sekundarnih varijabli 1. konačnog elemenata 6. stupa:

Nx3. -5781.69 N
Vy3. 40361.25 N
Mz3. 5128.27 Nm
Nx6. 13281.69 N
Vy6. -40361.25 N
Mz6. 23466.81 Nm

PRILOG 4.A. Rezultati statičke analize, klasične dinamičke analize, te analize dinamičkih parametara za potrebe protupotresnog inženjerstva ravninske okvirne konstrukcije (2 etaže), dobiveni programom Dynamic Ice s četiri konačna elementa za svaki konstrukcijski element

Lokalni vektor pomaka 1. konačnog elementa 1. stupa:

0. 0.00000 m
0. 0.00000 m
0. 0.00000 rad
X1. -0.00003 m
Y1. 0.00029 m
01. 0.00006 rad

Lokalni vektor pomaka 1. konačnog elementa 2. stupa:

X1. -0.00003 m
Y1. 0.00029 m
01. 0.00006 rad
X4. -0.00005 m
Y4. 0.00039 m
04. -0.00011 rad

Lokalni vektor pomaka 1. konačnog elementa 3. stupa:

0. 0.00000 m
0. 0.00000 m
0. 0.00000 rad
X2. -0.00007 m
Y2. 0.00029 m
02. 0.00003 rad

Lokalni vektor pomaka 1. konačnog elementa 4. stupa:

X2. -0.00007 m
Y2. 0.00029 m
02. 0.00003 rad
X5. -0.00013 m
Y5. 0.00040 m
05. -0.00004 rad

Lokalni vektor pomaka 1. konačnog elementa 5. stupa:

0. 0.00000 m
0. 0.00000 m
0. 0.00000 rad
X3. -0.00003 m
Y3. 0.00028 m
03. 0.00001 rad

Lokalni vektor pomaka 1. konačnog elementa 6. stupa:

X3. -0.00003 m
Y3. 0.00028 m
03. 0.00001 rad
X6. -0.00006 m
Y6. 0.00041 m
06. 0.00022 rad

Lokalni vektor sekundarnih varijabli 1. konačnog elemenata 1. stupa:

Nx7. 37161.68 N
Vy7. -3352.27 N
Mz7. -8093.43 Nm
Nx1. -37161.68 N
Vy1. 3352.27 N
Mz1. -5315.65 Nm

Lokalni vektor sekundarnih varijabli 1. konačnog elemenata 2. stupa:

Nx1. 32784.69 N
Vy1. -7859.30 N
Mz1. -6407.43 Nm
Nx4. -32784.69 N
Vy4. 7859.30 N
Mz4. -17170.48 Nm

PRILOG 4.A. Rezultati statičke analize, klasične dinamičke analize, te analize dinamičkih parametara za potrebe protupotresnog inženjerstva ravninske okvirne konstrukcije (2 etaže), dobiveni programom Dynamic Ice s četiri konačna elementa za svaki konstrukcijski element

Lokalni vektor sekundarnih varijabli 1. konačnog elemenata 3. stupa:

Nx8. 88212.29 N
Vy8. -4125.94 N
Mz8. -9076.08 Nm
Nx2. -88212.29 N
Vy2. 4125.94 N
Mz2. -7427.67 Nm

Lokalni vektor sekundarnih varijabli 1. konačnog elemenata 4. stupa:

Nx2. 91854.06 N
Vy2. -5422.39 N
Mz2. -5714.89 Nm
Nx5. -91854.06 N
Vy5. 5422.39 N
Mz5. -10552.28 Nm

Lokalni vektor sekundarnih varijabli 1. konačnog elemenata 5. stupa:

Nx9. 39626.04 N
Vy9. -10021.79 N
Mz9. -13528.32 Nm
Nx3. -39626.04 N
Vy3. 21.79 N
Mz3. -6558.85 Nm

Lokalni vektor sekundarnih varijabli 1. konačnog elemenata 6. stupa:

Nx3. 40361.25 N
Vy3. 5781.69 N
Mz3. 5128.27 Nm
Nx6. -40361.25 N
Vy6. -13281.69 N
Mz6. 23466.81 Nm

Statičke veličine 1. konačnog elemenata 1. stupa:

Nx7. -37161.68 N
Vy7. -3352.27 N
Mz7. 8093.43 Nm
Nx1. -37161.68 N
Vy1. -3352.27 N
Mz1. -5315.65 Nm

Statičke veličine 1. konačnog elemenata 2. stupa:

Nx1. -32784.69 N
Vy1. -7859.30 N
Mz1. 6407.43 Nm
Nx4. -32784.69 N
Vy4. -7859.30 N
Mz4. -17170.48 Nm

Statičke veličine 1. konačnog elemenata 3. stupa:

Nx8. -88212.29 N
Vy8. -4125.94 N
Mz8. 9076.08 Nm
Nx2. -88212.29 N
Vy2. -4125.94 N
Mz2. -7427.67 Nm

Statičke veličine 1. konačnog elemenata 4. stupa:

Nx2. -91854.06 N
Vy2. -5422.39 N
Mz2. 5714.89 Nm
Nx5. -91854.06 N
Vy5. -5422.39 N
Mz5. -10552.28 Nm

PRILOG 4.A. Rezultati statičke analize, klasične dinamičke analize, te analize dinamičkih parametara za potrebe protupotresnog inženjerstva ravninske okvirne konstrukcije (2 etaže), dobiveni programom Dynamic Ice s četiri konačna elementa za svaki konstrukcijski element

Statičke veličine 1. konačnog elemenata 5. stupa:

Nx9. -39626.04 N
Vy9. -10021.79 N
Mz9. 13528.32 Nm
Nx3. -39626.04 N
Vy3. -21.79 N
Mz3. -6558.85 Nm

Statičke veličine 1. konačnog elemenata 6. stupa:

Nx3. -40361.25 N
Vy3. 5781.69 N
Mz3. -5128.27 Nm
Nx6. -40361.25 N
Vy6. 13281.69 N
Mz6. 23466.81 Nm

Reakcije ležaja na 1. stupu:

Rx = 3352.27 N
Ry = 37161.68 N
Mz = -8093.43 Nm

Reakcije ležaja na 3. stupu:

Rx = 4125.94 N
Ry = 88212.29 N
Mz = -9076.08 Nm

Reakcije ležaja na 5. stupu:

Rx = 10021.79 N
Ry = 39626.04 N
Mz = -13528.32 Nm

PRILOG 4.B. Rezultati statičke analize, klasične dinamičke analize, te analize dinamičkih parametara za potrebe protupotresnog inženjerstva ravninske okvirne konstrukcije (2 etaže), dobiveni programom Dynamic Ice s četiri konačna elementa za svaki konstrukcijski element

KLASIČNA DINAMIČKA ANALIZA - ANALIZA DINAMIČKIH PARAMETARA

1. MATRICE MASA KONAČNIH ELEMENATA GREDE:

Lokalna matrica masa konačnog elementa 1. grede:

	F1x	F1y	M1	F2x	F2y	M2
F1x	3787.88	0.00	0.00	1893.94	0.00	0.00
F1y	0.00	4220.78	2976.19	0.00	1461.04	-1758.66
M1	0.00	2976.19	2705.63	0.00	1758.66	-2029.22
F2x	1893.94	0.00	0.00	3787.88	0.00	0.00
F2y	0.00	1461.04	1758.66	0.00	4220.78	-2976.19
M2	0.00	-1758.66	-2029.22	0.00	-2976.19	2705.63

Lokalna matrica masa konačnog elementa 2. grede:

	F1x	F1y	M1	F2x	F2y	M2
F1x	4545.45	0.00	0.00	2272.73	0.00	0.00
F1y	0.00	5064.94	4285.71	0.00	1753.25	-2532.47
M1	0.00	4285.71	4675.32	0.00	2532.47	-3506.49
F2x	2272.73	0.00	0.00	4545.45	0.00	0.00
F2y	0.00	1753.25	2532.47	0.00	5064.94	-4285.71
M2	0.00	-2532.47	-3506.49	0.00	-4285.71	4675.32

Lokalna matrica masa konačnog elementa 3. grede:

	F1x	F1y	M1	F2x	F2y	M2
F1x	3787.88	0.00	0.00	1893.94	0.00	0.00
F1y	0.00	4220.78	2976.19	0.00	1461.04	-1758.66
M1	0.00	2976.19	2705.63	0.00	1758.66	-2029.22
F2x	1893.94	0.00	0.00	3787.88	0.00	0.00
F2y	0.00	1461.04	1758.66	0.00	4220.78	-2976.19
M2	0.00	-1758.66	-2029.22	0.00	-2976.19	2705.63

Lokalna matrica masa konačnog elementa 4. grede:

	F1x	F1y	M1	F2x	F2y	M2
F1x	4545.45	0.00	0.00	2272.73	0.00	0.00
F1y	0.00	5064.94	4285.71	0.00	1753.25	-2532.47
M1	0.00	4285.71	4675.32	0.00	2532.47	-3506.49
F2x	2272.73	0.00	0.00	4545.45	0.00	0.00
F2y	0.00	1753.25	2532.47	0.00	5064.94	-4285.71
M2	0.00	-2532.47	-3506.49	0.00	-4285.71	4675.32

2. GLOBALNA MATRICA MASA GREDA:

Globalna matrica krutosti mase elementa 1. grede:

	F1x	F1y	M1	F2x	F2y	M2
F1x	3787.88	0.00	0.00	1893.94	0.00	0.00
F1y	0.00	4220.78	2976.19	0.00	1461.04	-1758.66
M1	0.00	2976.19	2705.63	0.00	1758.66	-2029.22
F2x	1893.94	0.00	0.00	3787.88	0.00	0.00
F2y	0.00	1461.04	1758.66	0.00	4220.78	-2976.19
M2	0.00	-1758.66	-2029.22	0.00	-2976.19	2705.63

Globalna matrica krutosti mase elementa 2. grede:

	F1x	F1y	M1	F2x	F2y	M2
F1x	4545.45	0.00	0.00	2272.73	0.00	0.00
F1y	0.00	5064.94	4285.71	0.00	1753.25	-2532.47
M1	0.00	4285.71	4675.32	0.00	2532.47	-3506.49
F2x	2272.73	0.00	0.00	4545.45	0.00	0.00
F2y	0.00	1753.25	2532.47	0.00	5064.94	-4285.71
M2	0.00	-2532.47	-3506.49	0.00	-4285.71	4675.32

Globalna matrica krutosti mase elementa 3. grede:

	F1x	F1y	M1	F2x	F2y	M2
F1x	3787.88	0.00	0.00	1893.94	0.00	0.00
F1y	0.00	4220.78	2976.19	0.00	1461.04	-1758.66
M1	0.00	2976.19	2705.63	0.00	1758.66	-2029.22
F2x	1893.94	0.00	0.00	3787.88	0.00	0.00
F2y	0.00	1461.04	1758.66	0.00	4220.78	-2976.19
M2	0.00	-1758.66	-2029.22	0.00	-2976.19	2705.63

PRILOG 4.B. Rezultati statičke analize, klasične dinamičke analize, te analize dinamičkih parametara za potrebe protupotresnog inženjerstva ravninske okvirne konstrukcije (2 etaže), dobiveni programom Dynamic Ice s četiri konačna elementa za svaki konstrukcijski element

Globalna matrica krutosti mase elementa 4. grede:

	F1x	F1y	M1	F2x	F2y	M2
F1x	4545.45	0.00	0.00	2272.73	0.00	0.00
F1y	0.00	5064.94	4285.71	0.00	1753.25	-2532.47
M1	0.00	4285.71	4675.32	0.00	2532.47	-3506.49
F2x	2272.73	0.00	0.00	4545.45	0.00	0.00
F2y	0.00	1753.25	2532.47	0.00	5064.94	-4285.71
M2	0.00	-2532.47	-3506.49	0.00	-4285.71	4675.32

3. MATRICE MASA KONAČNIH ELEMENATA STUPOVA:

Lokalna matrica masa konačnog elementa 1. stupa:

	F1x	F1y	M1	F2x	F2y	M2
F1x	500.00	0.00	0.00	250.00	0.00	0.00
F1y	0.00	557.14	314.29	0.00	192.86	-185.71
M1	0.00	314.29	228.57	0.00	185.71	-171.43
F2x	250.00	0.00	0.00	500.00	0.00	0.00
F2y	0.00	192.86	185.71	0.00	557.14	-314.29
M2	0.00	-185.71	-171.43	0.00	-314.29	228.57

Lokalna matrica masa konačnog elementa 2. stupa:

	F1x	F1y	M1	F2x	F2y	M2
F1x	375.00	0.00	0.00	187.50	0.00	0.00
F1y	0.00	417.86	176.79	0.00	144.64	-104.46
M1	0.00	176.79	96.43	0.00	104.46	-72.32
F2x	187.50	0.00	0.00	375.00	0.00	0.00
F2y	0.00	144.64	104.46	0.00	417.86	-176.79
M2	0.00	-104.46	-72.32	0.00	-176.79	96.43

Lokalna matrica masa konačnog elementa 3. stupa:

	F1x	F1y	M1	F2x	F2y	M2
F1x	500.00	0.00	0.00	250.00	0.00	0.00
F1y	0.00	557.14	314.29	0.00	192.86	-185.71
M1	0.00	314.29	228.57	0.00	185.71	-171.43
F2x	250.00	0.00	0.00	500.00	0.00	0.00
F2y	0.00	192.86	185.71	0.00	557.14	-314.29
M2	0.00	-185.71	-171.43	0.00	-314.29	228.57

Lokalna matrica masa konačnog elementa 4. stupa:

	F1x	F1y	M1	F2x	F2y	M2
F1x	375.00	0.00	0.00	187.50	0.00	0.00
F1y	0.00	417.86	176.79	0.00	144.64	-104.46
M1	0.00	176.79	96.43	0.00	104.46	-72.32
F2x	187.50	0.00	0.00	375.00	0.00	0.00
F2y	0.00	144.64	104.46	0.00	417.86	-176.79
M2	0.00	-104.46	-72.32	0.00	-176.79	96.43

Lokalna matrica masa konačnog elementa 5. stupa:

	F1x	F1y	M1	F2x	F2y	M2
F1x	500.00	0.00	0.00	250.00	0.00	0.00
F1y	0.00	557.14	314.29	0.00	192.86	-185.71
M1	0.00	314.29	228.57	0.00	185.71	-171.43
F2x	250.00	0.00	0.00	500.00	0.00	0.00
F2y	0.00	192.86	185.71	0.00	557.14	-314.29
M2	0.00	-185.71	-171.43	0.00	-314.29	228.57

Lokalna matrica masa konačnog elementa 6. stupa:

	F1x	F1y	M1	F2x	F2y	M2
F1x	375.00	0.00	0.00	187.50	0.00	0.00
F1y	0.00	417.86	176.79	0.00	144.64	-104.46
M1	0.00	176.79	96.43	0.00	104.46	-72.32
F2x	187.50	0.00	0.00	375.00	0.00	0.00
F2y	0.00	144.64	104.46	0.00	417.86	-176.79
M2	0.00	-104.46	-72.32	0.00	-176.79	96.43

PRILOG 4.B. Rezultati statičke analize, klasične dinamičke analize, te analize dinamičkih parametara za potrebe protupotresnog inženjerstva ravninske okvirne konstrukcije (2 etaže), dobiveni programom Dynamic Ice s četiri konačna elementa za svaki konstrukcijski element

4. GLOBALNA MATRICA MASA STUPOVA:

Globalna matrica mase konačnog elementa 1. stupa:

	F1x	F1y	M1	F2x	F2y	M2
F1x	557.14	0.00	-314.29	192.86	0.00	185.71
F1y	0.00	500.00	0.00	0.00	250.00	0.00
M1	-314.29	0.00	228.57	-185.71	0.00	-171.43
F2x	192.86	0.00	-185.71	557.14	0.00	314.29
F2y	0.00	250.00	0.00	0.00	500.00	0.00
M2	185.71	0.00	-171.43	314.29	0.00	228.57

Globalna matrica mase konačnog elementa 2. stupa:

	F1x	F1y	M1	F2x	F2y	M2
F1x	417.86	0.00	-176.79	144.64	0.00	104.46
F1y	0.00	375.00	0.00	0.00	187.50	0.00
M1	-176.79	0.00	96.43	-104.46	0.00	-72.32
F2x	144.64	0.00	-104.46	417.86	0.00	176.79
F2y	0.00	187.50	0.00	0.00	375.00	0.00
M2	104.46	0.00	-72.32	176.79	0.00	96.43

Globalna matrica mase konačnog elementa 3. stupa:

	F1x	F1y	M1	F2x	F2y	M2
F1x	557.14	0.00	-314.29	192.86	0.00	185.71
F1y	0.00	500.00	0.00	0.00	250.00	0.00
M1	-314.29	0.00	228.57	-185.71	0.00	-171.43
F2x	192.86	0.00	-185.71	557.14	0.00	314.29
F2y	0.00	250.00	0.00	0.00	500.00	0.00
M2	185.71	0.00	-171.43	314.29	0.00	228.57

Globalna matrica mase konačnog elementa 4. stupa:

	F1x	F1y	M1	F2x	F2y	M2
F1x	417.86	0.00	-176.79	144.64	0.00	104.46
F1y	0.00	375.00	0.00	0.00	187.50	0.00
M1	-176.79	0.00	96.43	-104.46	0.00	-72.32
F2x	144.64	0.00	-104.46	417.86	0.00	176.79
F2y	0.00	187.50	0.00	0.00	375.00	0.00
M2	104.46	0.00	-72.32	176.79	0.00	96.43

Globalna matrica mase konačnog elementa 5. stupa:

	F1x	F1y	M1	F2x	F2y	M2
F1x	557.14	0.00	-314.29	192.86	0.00	185.71
F1y	0.00	500.00	0.00	0.00	250.00	0.00
M1	-314.29	0.00	228.57	-185.71	0.00	-171.43
F2x	192.86	0.00	-185.71	557.14	0.00	314.29
F2y	0.00	250.00	0.00	0.00	500.00	0.00
M2	185.71	0.00	-171.43	314.29	0.00	228.57

Globalna matrica mase konačnog elementa 6. stupa:

	F1x	F1y	M1	F2x	F2y	M2
F1x	417.86	0.00	-176.79	144.64	0.00	104.46
F1y	0.00	375.00	0.00	0.00	187.50	0.00
M1	-176.79	0.00	96.43	-104.46	0.00	-72.32
F2x	144.64	0.00	-104.46	417.86	0.00	176.79
F2y	0.00	187.50	0.00	0.00	375.00	0.00
M2	104.46	0.00	-72.32	176.79	0.00	96.43

5. GLOBALNA MATRICA MASE KONSTRUKCIJE:

Globalna matrica mase okvira konstrukcije:

	F1x	F1y	M1	F2x	F2y	M2	F3x	F3y	M3	F4x	F4y	M4	F5x	F5y	M5	F6x	F6y	M6
F1x	4762.88	0.00	137.50	1893.94	0.00	0.00	0.00	0.00	0.00	144.64	0.00	104.46	0.00	0.00	0.00	0.00	0.00	0.00
F1y	0.00	5095.78	2976.19	0.00	1461.04	-1758.66	0.00	0.00	0.00	0.00	187.50	0.00	0.00	0.00	0.00	0.00	0.00	0.00
M1	137.50	2976.19	3030.63	0.00	1758.66	-2029.22	0.00	0.00	0.00	-104.46	0.00	-72.32	0.00	0.00	0.00	0.00	0.00	0.00
F2x	1893.94	0.00	0.00	9308.33	0.00	137.50	2272.73	0.00	0.00	0.00	0.00	0.00	144.64	0.00	104.46	0.00	0.00	0.00
F2y	0.00	1461.04	1758.66	0.00	10160.71	1309.52	0.00	1753.25	-2532.47	0.00	0.00	0.00	0.00	187.50	0.00	0.00	0.00	0.00
M2	0.00	-1758.66	-2029.22	137.50	1309.52	7705.95	0.00	2532.47	-3506.49	0.00	0.00	0.00	-104.46	0.00	-72.32	0.00	0.00	0.00
F3x	0.00	0.00	0.00	2272.73	0.00	0.00	5520.45	0.00	137.50	0.00	0.00	0.00	0.00	0.00	0.00	144.64	0.00	104.46
F3y	0.00	0.00	0.00	0.00	1753.25	2532.47	0.00	5939.94	-4285.71	0.00	0.00	0.00	0.00	0.00	0.00	0.00	187.50	0.00
M3	0.00	0.00	0.00	0.00	-2532.47	-3506.49	137.50	-4285.71	5000.32	0.00	0.00	0.00	0.00	0.00	0.00	-104.46	0.00	-72.32
F4x	144.64	0.00	-104.46	0.00	0.00	0.00	0.00	0.00	0.00	4205.74	0.00	176.79	1893.94	0.00	0.00	0.00	0.00	0.00
F4y	0.00	187.50	0.00	0.00	0.00	0.00	0.00	0.00	0.00	0.00	4595.78	2976.19	0.00	1461.04	-1758.66	0.00	0.00	0.00
M4	104.46	0.00	-72.32	0.00	0.00	0.00	0.00	0.00	0.00	176.79	2976.19	2802.06	0.00	1758.66	-2029.22	0.00	0.00	0.00
F5x	0.00	0.00	0.00	144.64	0.00	-104.46	0.00	0.00	0.00	1893.94	0.00	0.00	8751.19	0.00	176.79	2272.73	0.00	0.00
F5y	0.00	0.00	0.00	0.00	187.50	0.00	0.00	0.00	0.00	0.00	1461.04	1758.66	0.00	9660.71	1309.52	0.00	1753.25	-2532.47
M5	0.00	0.00	0.00	104.46	0.00	-72.32	0.00	0.00	0.00	0.00	-1758.66	-2029.22	176.79	1309.52	7477.38	0.00	2532.47	-3506.49
F6x	0.00	0.00	0.00	0.00	0.00	0.00	144.64	0.00	-104.46	0.00	0.00	0.00	2272.73	0.00	0.00	4963.31	0.00	176.79
F6y	0.00	0.00	0.00	0.00	0.00	0.00	0.00	187.50	0.00	0.00	0.00	0.00	0.00	1753.25	2532.47	0.00	5439.94	-4285.71
M6	0.00	0.00	0.00	0.00	0.00	0.00	104.46	0.00	-72.32	0.00	0.00	0.00	0.00	-2532.47	-3506.49	176.79	-4285.71	4771.75

Globalna matrica mase konstrukcije:

	F1x	F1y	M1	F2x	F2y	M2	F3x	F3y	M3	F4x	F4y	M4	F5x	F5y	M5	F6x	F6y	M6
F1x	9525.76	0.00	275.00	3787.88	0.00	0.00	0.00	0.00	0.00	289.29	0.00	208.93	0.00	0.00	0.00	0.00	0.00	0.00
F1y	0.00	10191.56	5952.38	0.00	2922.08	-3517.32	0.00	0.00	0.00	0.00	375.00	0.00	0.00	0.00	0.00	0.00	0.00	0.00
M1	275.00	5952.38	6061.26	0.00	3517.32	-4058.44	0.00	0.00	0.00	-208.93	0.00	-144.64	0.00	0.00	0.00	0.00	0.00	0.00
F2x	3787.88	0.00	0.00	18616.67	0.00	275.00	4545.45	0.00	0.00	0.00	0.00	0.00	289.29	0.00	208.93	0.00	0.00	0.00
F2y	0.00	2922.08	3517.32	0.00	20321.43	2619.05	0.00	3506.49	-5064.94	0.00	0.00	0.00	0.00	375.00	0.00	0.00	0.00	0.00
M2	0.00	-3517.32	-4058.44	275.00	2619.05	15411.90	0.00	5064.94	-7012.99	0.00	0.00	0.00	-208.93	0.00	-144.64	0.00	0.00	0.00
F3x	0.00	0.00	0.00	4545.45	0.00	0.00	11040.91	0.00	275.00	0.00	0.00	0.00	0.00	0.00	0.00	289.29	0.00	208.93
F3y	0.00	0.00	0.00	0.00	3506.49	5064.94	0.00	11879.87	-8571.43	0.00	0.00	0.00	0.00	0.00	0.00	0.00	375.00	0.00
M3	0.00	0.00	0.00	0.00	-5064.94	-7012.99	275.00	-8571.43	10000.65	0.00	0.00	0.00	0.00	0.00	0.00	-208.93	0.00	-144.64
F4x	289.29	0.00	-208.93	0.00	0.00	0.00	0.00	0.00	0.00	8411.47	0.00	353.57	3787.88	0.00	0.00	0.00	0.00	0.00
F4y	0.00	375.00	0.00	0.00	0.00	0.00	0.00	0.00	0.00	0.00	9191.56	5952.38	0.00	2922.08	-3517.32	0.00	0.00	0.00
M4	208.93	0.00	-144.64	0.00	0.00	0.00	0.00	0.00	0.00	353.57	5952.38	5604.11	0.00	3517.32	-4058.44	0.00	0.00	0.00
F5x	0.00	0.00	0.00	289.29	0.00	-208.93	0.00	0.00	0.00	3787.88	0.00	0.00	17502.38	0.00	353.57	4545.45	0.00	0.00
F5y	0.00	0.00	0.00	0.00	375.00	0.00	0.00	0.00	0.00	0.00	2922.08	3517.32	0.00	19321.43	2619.05	0.00	3506.49	-5064.94
M5	0.00	0.00	0.00	208.93	0.00	-144.64	0.00	0.00	0.00	0.00	-3517.32	-4058.44	353.57	2619.05	14954.76	0.00	5064.94	-7012.99
F6x	0.00	0.00	0.00	0.00	0.00	0.00	289.29	0.00	-208.93	0.00	0.00	0.00	4545.45	0.00	0.00	9926.62	0.00	353.57
F6y	0.00	0.00	0.00	0.00	0.00	0.00	0.00	375.00	0.00	0.00	0.00	0.00	0.00	3506.49	5064.94	0.00	10879.87	-8571.43
M6	0.00	0.00	0.00	0.00	0.00	0.00	208.93	0.00	-144.64	0.00	0.00	0.00	0.00	-5064.94	-7012.99	353.57	-8571.43	9543.51

PRILOG 4.B. Rezultati statičke analize, klasične dinamičke analize, te analize dinamičkih parametara za potrebe protupotresnog inženjerstva ravninske okvirne konstrukcije (2 etaže), dobiveni programom Dynamic Ice s četiri konačna elementa za svaki konstrukcijski element

6. GLOBALNA MATRICA KRUTOSTI KONSTRUKCIJE

Globalna matrica krutosti konstrukcije prikazana je u statičkoj analizi pod brojem 15.

7. MATRICA POPUSTLJIVOSTI (FLEKSIBILNOSTI) KONSTRUKCIJE

Matrica popustljivosti ili fleksibilnosti ($\cdot 10^{-7}$):

	F1x	F1y	M1	F2x	F2y	M2	F3x	F3y	M3		F4x	F4y	M4	F5x	F5y	M5	F6x	F6y	M6
F1x	0.11496	0.00079	-0.01331	0.11219	-0.00018	-0.00763	0.11050	-0.00061	-0.01456										
F1y	0.00079	0.00413	-0.00056	0.00080	0.00007	-0.00042	0.00082	-0.00003	-0.00022										
M1	-0.01331	-0.00056	0.01739	-0.01342	0.00041	-0.00058	-0.01344	0.00015	0.00327										
F2x	0.11219	0.00080	-0.01342	0.11366	-0.00021	-0.00760	0.11190	-0.00060	-0.01453										
F2y	-0.00018	0.00007	0.00041	-0.00021	0.00404	0.00011	-0.00025	0.00006	-0.00021										
M2	-0.00763	-0.00042	-0.00058	-0.00760	0.00011	0.01226	-0.00763	0.00031	-0.00026										
F3x	0.11050	0.00082	-0.01344	0.11190	-0.00025	-0.00763	0.11519	-0.00058	-0.01439										
F3y	-0.00061	-0.00003	0.00015	-0.00060	0.00006	0.00031	-0.00058	0.00414	0.00043										
M3	-0.01456	-0.00022	0.00327	-0.01453	-0.00021	-0.00026	-0.01439	0.00043	0.01873										
F4x	0.13246	0.00208	-0.02465	0.13257	-0.00057	-0.01491	0.13223	-0.00151	-0.02573										
F4y	0.00084	0.00411	-0.00056	0.00087	0.00009	-0.00044	0.00091	-0.00004	-0.00031										
M4	-0.00069	-0.00068	-0.00190	-0.00146	0.00056	0.00240	-0.00171	0.00012	0.00143										
F5x	0.13233	0.00206	-0.02419	0.13249	-0.00053	-0.01509	0.13219	-0.00153	-0.02589										
F5y	-0.00017	0.00009	0.00034	-0.00023	0.00400	0.00012	-0.00029	0.00007	-0.00011										
M5	-0.00194	-0.00044	0.00217	-0.00163	0.00012	-0.00154	-0.00198	0.00032	0.00214										
F6x	0.13243	0.00203	-0.02403	0.13264	-0.00048	-0.01490	0.13241	-0.00155	-0.02648										
F6y	-0.00067	-0.00004	0.00022	-0.00065	0.00007	0.00032	-0.00062	0.00413	0.00043										
M6	-0.00159	-0.00018	0.00145	-0.00134	-0.00036	0.00240	-0.00034	0.00054	-0.00221										

8. DINAMIČKA MATRICA

Dinamička matrica ($\cdot 10^{-4}$):

	F1x	F1y	M1	F2x	F2y	M2	F3x	F3y	M3		F4x	F4y	M4	F5x	F5y	M5	F6x	F6y	M6
F1x	1.55457255801	-0.04454376051	-0.04158332182	3.06215137137	0.00342716638	0.03564418888	1.76393938573	0.07799619387	-0.08297885961										
F1y	0.01084697009	0.04192037867	0.02296545030	0.02208213142	0.01142026894	-0.01722328394	0.01324503160	-0.00031399697	0.00042388174										
M1	-0.18031199537	0.10077751162	0.10759531731	-0.36796406306	0.05045935211	-0.09748864449	-0.21515540274	-0.02757793055	0.03443932402										
F2x	1.53359674163	-0.04521812187	-0.04305832700	3.08541382474	0.00243423749	0.03663574662	1.78616787892	0.07797913360	-0.08257347911										
F2y	-0.00241291583	0.01458129777	0.01664085159	-0.00576133068	0.08686359832	0.01220758590	-0.00393054495	0.01721709224	-0.02374167546										
M2	-0.10543835941	-0.05066207508	-0.05468398366	-0.20634151763	0.03358622476	0.19773306870	-0.12262945169	0.06846519306	-0.09109768091										
F3x	1.51062478578	-0.04516733120	-0.04347624336	3.06104002207	0.00090196833	0.03489080938	1.81473066119	0.07674215527	-0.08015175630										
F3y	-0.00843405425	-0.00029902493	-0.00014923118	-0.01632080074	0.01473696608	0.02237680915	-0.00931448665	0.04876925321	-0.03350038810										
M3	-0.19992374421	0.01734917025	0.01995713625	-0.39809226650	-0.08742726296	-0.14502027285	-0.22788086173	-0.15724600388	0.18831992820	→									
F4x	1.81885556573	-0.07371764570	-0.08670742373	3.62882176951	-0.00648924797	0.02570324880	2.11584479343	0.12437603431	-0.14432363535										
F4y	0.01171302696	0.04309448626	0.02302538275	0.02404641034	0.01225024205	-0.01685593812	0.01460149825	0.00032854082	-0.00047624307										
M4	-0.01204835301	-0.02551587289	-0.02382243639	-0.04163201808	0.00265667816	0.04216938574	-0.02847352661	0.00337668203	-0.00451346637										
F5x	1.81666412446	-0.07048776248	-0.08269354704	3.62698057647	-0.00379798134	0.02211837888	2.11532249458	0.12476484479	-0.14495851148										
F5y	-0.00241382304	0.01429298354	0.01616849977	-0.00630146034	0.08657418896	0.01177337028	-0.00457802861	0.01650671615	-0.02269342114										
M5	-0.02701507478	0.01390913825	0.01876747436	-0.04628949618	-0.00494766689	-0.04488995469	-0.03153110245	-0.02169467833	0.03035363251										
F6x	1.81794121121	-0.07033408067	-0.08220606094	3.63079316280	0.00113179871	0.02884670941	2.11922878153	0.13064537493	-0.15282689547										
F6y	-0.00929920391	-0.00001294328	0.00026318819	-0.01774495000	0.01536827733	0.02244367896	-0.01002346964	0.05000896652	-0.03364851761										
M6	-0.02334392198	-0.00278435531	-0.00115705770	-0.03664440372	0.01628521002	0.05216171326	-0.00967198867	0.03663089014	-0.04223474879										
											→								

PRILOG 4.B. Rezultati statičke analize, klasične dinamičke analize, te analize dinamičkih parametara za potrebe protupotresnog inženjerstva ravninske okvirne konstrukcije (2 etaže), dobiveni programom Dynamic Ice s četiri konačna elementa za svaki konstrukcijski element

9. ANALIZA SVOJSTVENIH VRIJEDNOSTI

Analiza svojstvenih vrijednosti ($\cdot 10^{-4}$):

1. 16.85708
2. 1.31145
3. 0.53399
4. 0.35186
5. 0.26781
6. 0.15876
7. 0.10246
8. 0.05738
9. 0.04852
10. 0.04246
11. 0.04173
12. 0.01892
13. 0.01745
14. 0.01389
15. 0.01178
16. 0.01065
17. 0.00425
18. 0.00394

10. VLASTITE KRUŽNE FREKVENCIJE

Vlastite kružne frekvencije (rad/s):

1. 24.36
2. 87.32
3. 136.85
4. 168.58
5. 193.24
6. 250.97
7. 312.40
8. 417.48
9. 453.98
10. 485.29
11. 489.55
12. 726.93
13. 757.06
14. 848.38
15. 921.28
16. 969.14
17. 1533.89
18. 1593.04

11. FREKVENCIJE

Frekvencije (Hz):

1. 3.88
2. 13.90
3. 21.78
4. 26.83
5. 30.75
6. 39.94
7. 49.72
8. 66.44
9. 72.25
10. 77.24
11. 77.91
12. 115.69
13. 120.49
14. 135.02
15. 146.63
16. 154.24
17. 244.13
18. 253.54

PRILOG 4.B. Rezultati statičke analize, klasične dinamičke analize, te analize dinamičkih parametara za potrebe protupotresnog inženjerstva ravninske okvirne konstrukcije (2 etaže), dobiveni programom Dynamic Ice s četiri konačna elementa za svaki konstrukcijski element

12. PERIODI TITRANJA FREKVENCIJA

Periodi titranja frekvencija (s):

1. 0.25797107524
2. 0.07195407432
3. 0.04591411235
4. 0.03727063508
5. 0.03251576666
6. 0.02503553426
7. 0.02011251966
8. 0.01505026640
9. 0.01384035701
10. 0.01294717196
11. 0.01283473122
12. 0.00864351205
13. 0.00829940064
14. 0.00740610166
15. 0.00682006590
16. 0.00648325068
17. 0.00409624445
18. 0.00394415142

13. MATRICA VEKTORA (SVOJSTVENI VEKTORI)

Matrica vektora (Svojstveni vektori):

	1.	2.	3.	4.	5.	6.	7.	8.	9.	
1.	0.32132630886	0.00390724597	-0.05120029529	0.32203876434	-0.00101739874	-0.03069052745	0.32123988800	-0.00285387022	-0.05518400623	
2.	0.44295471661	-0.00873166511	0.05499136804	0.44886123255	0.00188535070	0.05500354817	0.44770806480	0.00377399550	0.05510563842	
3.	0.06063575883	-0.02418754474	0.16142449740	0.07103536782	0.04903555287	-0.22117753606	0.03871180538	0.05825657220	0.25780158620	
4.	0.02358246314	-0.02408994444	-0.22306660891	0.01611318502	0.21918265299	0.55992655525	-0.01653118599	0.18940230749	-0.56533185219	
5.	0.02435613007	0.20540111007	0.17350976088	-0.01702647424	0.26755574402	-0.27683274371	-0.03113525221	-0.01578147189	0.21188734589	
6.	-0.02151792142	0.07234216309	0.57858651925	-0.00515776136	0.16127812828	-0.18213251815	0.01492675652	0.01618282385	-0.41614415872	
7.	0.04597869044	0.22948208877	0.25920552281	0.01315831020	-0.32373297557	-0.12775805762	-0.02258581950	0.30585660077	-0.25050046098	
8.	0.00607004254	0.34592393188	-0.06151854907	-0.00420921765	-0.09701057969	0.26212864707	-0.05275693480	-0.25717746846	-0.08626754646	
9.	0.61451152394	-0.07926016969	0.07627547953	0.07363352778	0.00722966075	-0.03372875196	-0.64915862317	-0.04742805101	-0.08080763836	
10.	0.04830036274	0.06886105200	0.42753664993	0.01237860486	0.04283247081	0.46519717124	-0.05111665394	-0.12578021100	0.35717826532	→
11.	0.19747304474	-0.15090352518	-0.09043687750	0.02090508020	-0.04736921614	-0.21680523648	-0.20569398186	-0.05662186735	-0.25369144074	
12.	0.05190029453	0.17322865618	-0.20184742485	-0.00283227978	0.04174812268	0.08623296000	-0.05703979780	0.30379229515	0.42226537441	
13.	0.01592540557	-0.07015496941	-0.48455619394	-0.00544796763	0.57474717287	-0.16842668478	-0.00891558369	0.02129910556	0.22332098554	
14.	0.26097713119	-0.21321382121	0.42721923493	-0.28536022495	-0.03587602160	0.15641729993	0.22851691607	0.09730463602	0.19710222356	
15.	-0.14811709828	-0.24214380823	0.44350464317	0.10720141660	-0.02806414921	0.14780875093	-0.09886263649	0.12784081481	0.22504042332	
16.	-0.21883661473	-0.15556606090	0.34599819310	0.17616156744	-0.02697103980	0.11381609272	-0.15975872703	0.08210785333	0.17266095251	
17.	-0.00006247944	-0.15073315388	0.14505726799	-0.00052212290	-0.03763900719	-0.03926802591	0.00016707528	-0.43706719653	-0.42332305938	
18.	0.00263085304	-0.36757713662	0.39670840002	0.00031126892	-0.01562100705	0.03991340400	0.00083500637	0.12287013550	0.12512345540	
	10.	11.	12.	13.	14.	15.	16.	17.	18.	
	0.47648465174	0.00479545075	-0.02255228978	0.47668113094	-0.00124349028	-0.01442785299	0.47710840494	-0.00351122952	-0.02374191010	
	-0.32299533630	-0.01264818038	0.17296261289	-0.32685352820	0.00232580396	0.05169469063	-0.32704688504	0.00496849810	0.20443759527	
	-0.04040494481	-0.05408922737	-0.28117388598	-0.04611135535	0.08962277429	0.59038464126	-0.02495919036	0.11552277108	-0.62101396466	
	-0.03553285948	-0.01013864467	0.21739651012	-0.03445232784	0.30012449712	0.03506266938	0.01707053399	0.23555537221	-0.18612998828	
	-0.01702952664	0.29786324218	0.58074634525	0.02307346691	0.41432312369	-0.28371639732	0.02613843422	0.00064243608	-0.22984990988	
	-0.01507365533	0.03153417798	-0.46712455304	0.00279237607	0.12015512408	0.12879778699	0.01607528029	-0.02853785173	0.41849417433	
	-0.05032200459	0.30402052552	0.11473202716	-0.01245674663	-0.48947968560	-0.15528601150	0.02774192904	0.41909644701	-0.22701171426	
	0.00659805295	0.49855825342	0.13413888205	0.00149999509	-0.12093428508	0.54421034807	0.02449753701	-0.37419767829	0.06321417802	
	0.25585249017	-0.12177537491	0.07477389512	0.03092978436	-0.01081089228	-0.02235743193	-0.27500278132	-0.07832485915	-0.06528314497	
	-0.11159966477	0.01574853304	-0.35958548734	0.00202985032	-0.04500467895	-0.32602885591	0.14168855951	-0.08281492303	-0.41044970221	
	-0.54224162929	-0.15987731524	0.32175743571	-0.07367857735	0.00761598072	0.11467002913	0.56336085336	-0.10550855115	0.01533219801	
	-0.02287972551	0.22442674866	-0.31294428261	0.00045180996	0.10904968498	0.08587067700	0.02623593105	0.40443280296	0.55782830337	
	-0.02709532059	0.08561298978	0.34644210451	-0.01897437250	-0.41980625505	0.17667230584	0.03895370612	0.11461849987	0.01849127196	
	0.05715152418	-0.27272667112	0.54270719072	-0.04598618836	-0.04493189704	0.19956194608	0.03822718739	0.12432623915	0.25127477975	
	-0.17659794733	-0.26980731319	0.56517018830	0.16873910012	-0.04594700378	0.19831352627	-0.14317620290	0.14031918284	0.27989739533	
	0.39131106829	-0.23436670363	0.43327338442	-0.34943786528	-0.02838082391	0.14450600427	0.30517151799	0.13136756249	0.22681467056	
	0.00665955906	0.16599098814	-0.16056435133	0.00775634644	0.04993966507	0.06548347035	-0.03412935435	0.49708550424	0.52399378355	
	0.05063042463	0.47031399210	-0.60671495472	-0.01972471422	0.03246056172	-0.10532433144	0.02187852073	-0.16268467567	-0.20873204253	

PRILOG 4.B. Rezultati statičke analize, klasične dinamičke analize, te analize dinamičkih parametara za potrebe protupotresnog inženjerstva ravninske okvirne konstrukcije (2 etaže), dobiveni programom Dynamic Ice s četiri konačna elementa za svaki konstrukcijski element

14. POMOĆNI ČLANOVI

Pomoćni članovi:

1. 17976.05
2. 16907.36
3. 21751.73
4. 25555.71
5. 19199.56
6. 9082.34
7. 10958.30
8. 6261.92
9. 9997.66
10. 3780.40
11. 7221.73
12. 1552.64
13. 7909.01
14. 2596.27
15. 1657.91
16. 3512.41
17. 1634.79
18. 1232.83

15. POMOĆNI VEKTOR ANALIZE

Unesi broj 1 za horizontalni smjer analize kretanja konstrukcije.

Unesi broj 2 za vertikalni smjer analize kretanja konstrukcije.

Pomoćni vektor analize: 1

Pomoćni vektor analize:

1. 1
2. 0
3. 0
4. 1
5. 0
6. 0
7. 1
8. 0
9. 0
10. 1
11. 0
12. 0
13. 1
14. 0
15. 0
16. 1
17. 0
18. 0

16. FAKTORI PARTICIPACIJE

Faktori participacije:

1. 325.54
2. 63.15
3. 7.69
4. -3.58
5. 1.40
6. -0.32
7. -0.74
8. 0.48
9. -0.07
10. 6.50
11. -2.04
12. 1.09
13. -0.63
14. 1.81
15. 1.62
16. 0.72
17. -0.25
18. 0.47

PRILOG 4.B. Rezultati statičke analize, klasične dinamičke analize, te analize dinamičkih parametara za potrebe protupotresnog inženjerstva ravninske okvirne konstrukcije (2 etaže), dobiveni programom Dynamic Ice s četiri konačna elementa za svaki konstrukcijski element

17. UČINKOVITE MODALNE MASE

Učinkovite modalne mase:

1. 105975.14 kg
2. 3988.22 kg
3. 59.16 kg
4. 12.82 kg
5. 1.96 kg
6. 0.10 kg
7. 0.55 kg
8. 0.23 kg
9. 0.00 kg
10. 42.23 kg
11. 4.17 kg
12. 1.19 kg
13. 0.40 kg
14. 3.26 kg
15. 2.62 kg
16. 0.51 kg
17. 0.06 kg
18. 0.23 kg

18. SUMA MODALNIH MASA

Suma modalnih masa: 110092.86 kg

19. MASA KONSTRUKCIJE

Masa konstrukcije: 115750.00 kg

20. POSTOTAK AKTIVIRANE MASE U POJEDINIM OBLICIMA TITRANJA

Postotak aktivirane mase u pojedinim oblicima titranja:

1. 96.26 %
2. 3.62 %
3. 0.05 %
4. 0.01 %
5. 0.00 %
6. 0.00 %
7. 0.00 %
8. 0.00 %
9. 0.00 %
10. 0.04 %
11. 0.00 %
12. 0.00 %
13. 0.00 %
14. 0.00 %
15. 0.00 %
16. 0.00 %
17. 0.00 %
18. 0.00 %

PRILOG 4.C. Rezultati statičke analize, klasične dinamičke analize, te analize dinamičkih parametara za potrebe protupotresnog inženjerstva ravninske okvirne konstrukcije (2 etaže), dobiveni programom Dynamic Ice s četiri konačna elementa za svaki konstrukcijski element

DINAMIČKA ANALIZA - ANALIZA DINAMIČKIH PARAMETARA ZA POTREBE PROTUPOTRESNOG INŽENJERSTVA (EC 8)

Za potrebe analize dinamičkih parametara uz pomoć EC 8, uzimamo u obzir raspucavanje u obliku 1/2 E (modul elastičnosti).

$E=16.00 \text{ GN/m}^2$

1. MATRICE MASA KONAČNIH ELEMENATA GREDA:

Lokalna matrica masa konačnog elementa 1. grede:

	F1x	F1y	M1	F2x	F2y	M2
F1x	3787.88	0.00	0.00	1893.94	0.00	0.00
F1y	0.00	4220.78	2976.19	0.00	1461.04	-1758.66
M1	0.00	2976.19	2705.63	0.00	1758.66	-2029.22
F2x	1893.94	0.00	0.00	3787.88	0.00	0.00
F2y	0.00	1461.04	1758.66	0.00	4220.78	-2976.19
M2	0.00	-1758.66	-2029.22	0.00	-2976.19	2705.63

Lokalna matrica masa konačnog elementa 2. grede:

	F1x	F1y	M1	F2x	F2y	M2
F1x	4545.45	0.00	0.00	2272.73	0.00	0.00
F1y	0.00	5064.94	4285.71	0.00	1753.25	-2532.47
M1	0.00	4285.71	4675.32	0.00	2532.47	-3506.49
F2x	2272.73	0.00	0.00	4545.45	0.00	0.00
F2y	0.00	1753.25	2532.47	0.00	5064.94	-4285.71
M2	0.00	-2532.47	-3506.49	0.00	-4285.71	4675.32

Lokalna matrica masa konačnog elementa 3. grede:

	F1x	F1y	M1	F2x	F2y	M2
F1x	3787.88	0.00	0.00	1893.94	0.00	0.00
F1y	0.00	4220.78	2976.19	0.00	1461.04	-1758.66
M1	0.00	2976.19	2705.63	0.00	1758.66	-2029.22
F2x	1893.94	0.00	0.00	3787.88	0.00	0.00
F2y	0.00	1461.04	1758.66	0.00	4220.78	-2976.19
M2	0.00	-1758.66	-2029.22	0.00	-2976.19	2705.63

Lokalna matrica masa konačnog elementa 4. grede:

	F1x	F1y	M1	F2x	F2y	M2
F1x	4545.45	0.00	0.00	2272.73	0.00	0.00
F1y	0.00	5064.94	4285.71	0.00	1753.25	-2532.47
M1	0.00	4285.71	4675.32	0.00	2532.47	-3506.49
F2x	2272.73	0.00	0.00	4545.45	0.00	0.00
F2y	0.00	1753.25	2532.47	0.00	5064.94	-4285.71
M2	0.00	-2532.47	-3506.49	0.00	-4285.71	4675.32

2. GLOBALNA MATRICA MASA GREDA:

Globalna matrica mase konačnog elementa 1. grede:

	F1x	F1y	M1	F2x	F2y	M2
F1x	3787.88	0.00	0.00	1893.94	0.00	0.00
F1y	0.00	4220.78	2976.19	0.00	1461.04	-1758.66
M1	0.00	2976.19	2705.63	0.00	1758.66	-2029.22
F2x	1893.94	0.00	0.00	3787.88	0.00	0.00
F2y	0.00	1461.04	1758.66	0.00	4220.78	-2976.19
M2	0.00	-1758.66	-2029.22	0.00	-2976.19	2705.63

Globalna matrica mase konačnog elementa 2. grede:

	F1x	F1y	M1	F2x	F2y	M2
F1x	4545.45	0.00	0.00	2272.73	0.00	0.00
F1y	0.00	5064.94	4285.71	0.00	1753.25	-2532.47
M1	0.00	4285.71	4675.32	0.00	2532.47	-3506.49
F2x	2272.73	0.00	0.00	4545.45	0.00	0.00
F2y	0.00	1753.25	2532.47	0.00	5064.94	-4285.71
M2	0.00	-2532.47	-3506.49	0.00	-4285.71	4675.32

PRIOLOG 4.C. Rezultati statičke analize, klasične dinamičke analize, te analize dinamičkih parametara za potrebe protupotresnog inženjerstva ravninske okvirne konstrukcije (2 etaže), dobiveni programom Dynamic Ice s četiri konačna elementa za svaki konstrukcijski element

Globalna matrica mase konačnog elementa 3. grede:

	F1x	F1y	M1	F2x	F2y	M2
F1x	3787.88	0.00	0.00	1893.94	0.00	0.00
F1y	0.00	4220.78	2976.19	0.00	1461.04	-1758.66
M1	0.00	2976.19	2705.63	0.00	1758.66	-2029.22
F2x	1893.94	0.00	0.00	3787.88	0.00	0.00
F2y	0.00	1461.04	1758.66	0.00	4220.78	-2976.19
M2	0.00	-1758.66	-2029.22	0.00	-2976.19	2705.63

Globalna matrica mase konačnog elementa 4. grede:

	F1x	F1y	M1	F2x	F2y	M2
F1x	4545.45	0.00	0.00	2272.73	0.00	0.00
F1y	0.00	5064.94	4285.71	0.00	1753.25	-2532.47
M1	0.00	4285.71	4675.32	0.00	2532.47	-3506.49
F2x	2272.73	0.00	0.00	4545.45	0.00	0.00
F2y	0.00	1753.25	2532.47	0.00	5064.94	-4285.71
M2	0.00	-2532.47	-3506.49	0.00	-4285.71	4675.32

3. MATRICE MASA KONAČNIH ELEMENATA STUPOVA:

Lokalna matrica masa konačnog elementa 1. stupa:

	F1x	F1y	M1	F2x	F2y	M2
F1x	500.00	0.00	0.00	250.00	0.00	0.00
F1y	0.00	557.14	314.29	0.00	192.86	-185.71
M1	0.00	314.29	228.57	0.00	185.71	-171.43
F2x	250.00	0.00	0.00	500.00	0.00	0.00
F2y	0.00	192.86	185.71	0.00	557.14	-314.29
M2	0.00	-185.71	-171.43	0.00	-314.29	228.57

Lokalna matrica masa konačnog elementa 2. stupa:

	F1x	F1y	M1	F2x	F2y	M2
F1x	375.00	0.00	0.00	187.50	0.00	0.00
F1y	0.00	417.86	176.79	0.00	144.64	-104.46
M1	0.00	176.79	96.43	0.00	104.46	-72.32
F2x	187.50	0.00	0.00	375.00	0.00	0.00
F2y	0.00	144.64	104.46	0.00	417.86	-176.79
M2	0.00	-104.46	-72.32	0.00	-176.79	96.43

Lokalna matrica masa konačnog elementa 3. stupa:

	F1x	F1y	M1	F2x	F2y	M2
F1x	500.00	0.00	0.00	250.00	0.00	0.00
F1y	0.00	557.14	314.29	0.00	192.86	-185.71
M1	0.00	314.29	228.57	0.00	185.71	-171.43
F2x	250.00	0.00	0.00	500.00	0.00	0.00
F2y	0.00	192.86	185.71	0.00	557.14	-314.29
M2	0.00	-185.71	-171.43	0.00	-314.29	228.57

Lokalna matrica masa konačnog elementa 4. stupa:

	F1x	F1y	M1	F2x	F2y	M2
F1x	375.00	0.00	0.00	187.50	0.00	0.00
F1y	0.00	417.86	176.79	0.00	144.64	-104.46
M1	0.00	176.79	96.43	0.00	104.46	-72.32
F2x	187.50	0.00	0.00	375.00	0.00	0.00
F2y	0.00	144.64	104.46	0.00	417.86	-176.79
M2	0.00	-104.46	-72.32	0.00	-176.79	96.43

Lokalna matrica masa konačnog elementa 5. stupa:

	F1x	F1y	M1	F2x	F2y	M2
F1x	500.00	0.00	0.00	250.00	0.00	0.00
F1y	0.00	557.14	314.29	0.00	192.86	-185.71
M1	0.00	314.29	228.57	0.00	185.71	-171.43
F2x	250.00	0.00	0.00	500.00	0.00	0.00
F2y	0.00	192.86	185.71	0.00	557.14	-314.29
M2	0.00	-185.71	-171.43	0.00	-314.29	228.57

PRILOG 4.C. Rezultati statičke analize, klasične dinamičke analize, te analize dinamičkih parametara za potrebe protupotresnog inženjerstva ravninske okvirne konstrukcije (2 etaže), dobiveni programom Dynamic Ice s četiri konačna elementa za svaki konstrukcijski element

Lokalna matrica masa konačnog elementa 6. stupa:

	F1x	F1y	M1	F2x	F2y	M2
F1x	375.00	0.00	0.00	187.50	0.00	0.00
F1y	0.00	417.86	176.79	0.00	144.64	-104.46
M1	0.00	176.79	96.43	0.00	104.46	-72.32
F2x	187.50	0.00	0.00	375.00	0.00	0.00
F2y	0.00	144.64	104.46	0.00	417.86	-176.79
M2	0.00	-104.46	-72.32	0.00	-176.79	96.43

4. GLOBALNA MATRICA MASA STUPOVA:

Globalna matrica mase konačnog elementa 1. stupa:

	F1x	F1y	M1	F2x	F2y	M2
F1x	557.14	0.00	-314.29	192.86	0.00	185.71
F1y	0.00	500.00	0.00	0.00	250.00	0.00
M1	-314.29	0.00	228.57	-185.71	0.00	-171.43
F2x	192.86	0.00	-185.71	557.14	0.00	314.29
F2y	0.00	250.00	0.00	0.00	500.00	0.00
M2	185.71	0.00	-171.43	314.29	0.00	228.57

Globalna matrica mase konačnog elementa 2. stupa:

	F1x	F1y	M1	F2x	F2y	M2
F1x	417.86	0.00	-176.79	144.64	0.00	104.46
F1y	0.00	375.00	0.00	0.00	187.50	0.00
M1	-176.79	0.00	96.43	-104.46	0.00	-72.32
F2x	144.64	0.00	-104.46	417.86	0.00	176.79
F2y	0.00	187.50	0.00	0.00	375.00	0.00
M2	104.46	0.00	-72.32	176.79	0.00	96.43

Globalna matrica mase konačnog elementa 3. stupa:

	F1x	F1y	M1	F2x	F2y	M2
F1x	557.14	0.00	-314.29	192.86	0.00	185.71
F1y	0.00	500.00	0.00	0.00	250.00	0.00
M1	-314.29	0.00	228.57	-185.71	0.00	-171.43
F2x	192.86	0.00	-185.71	557.14	0.00	314.29
F2y	0.00	250.00	0.00	0.00	500.00	0.00
M2	185.71	0.00	-171.43	314.29	0.00	228.57

Globalna matrica mase konačnog elementa 4. stupa:

	F1x	F1y	M1	F2x	F2y	M2
F1x	417.86	0.00	-176.79	144.64	0.00	104.46
F1y	0.00	375.00	0.00	0.00	187.50	0.00
M1	-176.79	0.00	96.43	-104.46	0.00	-72.32
F2x	144.64	0.00	-104.46	417.86	0.00	176.79
F2y	0.00	187.50	0.00	0.00	375.00	0.00
M2	104.46	0.00	-72.32	176.79	0.00	96.43

Globalna matrica mase konačnog elementa 5. stupa:

	F1x	F1y	M1	F2x	F2y	M2
F1x	557.14	0.00	-314.29	192.86	0.00	185.71
F1y	0.00	500.00	0.00	0.00	250.00	0.00
M1	-314.29	0.00	228.57	-185.71	0.00	-171.43
F2x	192.86	0.00	-185.71	557.14	0.00	314.29
F2y	0.00	250.00	0.00	0.00	500.00	0.00
M2	185.71	0.00	-171.43	314.29	0.00	228.57

Globalna matrica mase konačnog elementa 6. stupa:

	F1x	F1y	M1	F2x	F2y	M2
F1x	417.86	0.00	-176.79	144.64	0.00	104.46
F1y	0.00	375.00	0.00	0.00	187.50	0.00
M1	-176.79	0.00	96.43	-104.46	0.00	-72.32
F2x	144.64	0.00	-104.46	417.86	0.00	176.79
F2y	0.00	187.50	0.00	0.00	375.00	0.00
M2	104.46	0.00	-72.32	176.79	0.00	96.43

5. GLOBALNA MATRICA MASE KONSTRUKCIJE:

Globalna matrica mase okvira konstrukcije prikazana je u klasičnoj dinamičkoj analizi pod brojem 5.

6. GLOBALNA MATRICA KRUTOSTI KONSTRUKCIJE

Globalna matrica krutosti konstrukcije:

	F1x	F1y	M1	F2x	F2y	M2	F3x	F3y	M3	
F1x	1215194444.44	0.00	-29166666.67	-1152000000.00	0.00	0.00	0.00	0.00	0.00	
F1y	0.00	2816588800.00	41472000.00	0.00	-16588800.00	41472000.00	0.00	0.00	0.00	
M1	-29166666.67	41472000.00	371573333.33	0.00	-41472000.00	69120000.00	0.00	0.00	0.00	
F2x	-1152000000.00	0.00	0.00	2175194444.44	0.00	-29166666.67	-960000000.00	0.00	0.00	
F2y	0.00	-16588800.00	-41472000.00	0.00	2826188800.00	-12672000.00	0.00	-9600000.00	28800000.00	
M2	0.00	41472000.00	69120000.00	-29166666.67	-12672000.00	486773333.33	0.00	-28800000.00	57600000.00	
F3x	0.00	0.00	0.00	-960000000.00	0.00	0.00	1023194444.44	0.00	-29166666.67	
F3y	0.00	0.00	0.00	0.00	-9600000.00	-28800000.00	0.00	2809600000.00	-28800000.00	
M3	0.00	0.00	0.00	0.00	28800000.00	57600000.00	-29166666.67	-28800000.00	348533333.33	➔
F4x	-44444444.44	0.00	66666666.67	0.00	0.00	0.00	0.00	0.00	0.00	
F4y	0.00	-1600000000.00	0.00	0.00	0.00	0.00	0.00	0.00	0.00	
M4	-66666666.67	0.00	66666666.67	0.00	0.00	0.00	0.00	0.00	0.00	
F5x	0.00	0.00	0.00	-44444444.44	0.00	66666666.67	0.00	0.00	0.00	
F5y	0.00	0.00	0.00	0.00	-1600000000.00	0.00	0.00	0.00	0.00	
M5	0.00	0.00	0.00	-66666666.67	0.00	66666666.67	0.00	0.00	0.00	
F6x	0.00	0.00	0.00	0.00	0.00	0.00	-44444444.44	0.00	66666666.67	
F6y	0.00	0.00	0.00	0.00	0.00	0.00	0.00	-1600000000.00	0.00	
M6	0.00	0.00	0.00	0.00	0.00	0.00	-66666666.67	0.00	66666666.67	

	F4x	F4y	M4	F5x	F5y	M5	F6x	F6y	M6
	-44444444.44	0.00	-66666666.67	0.00	0.00	0.00	0.00	0.00	0.00
	0.00	-1600000000.00	0.00	0.00	0.00	0.00	0.00	0.00	0.00
	66666666.67	0.00	66666666.67	0.00	0.00	0.00	0.00	0.00	0.00
	0.00	0.00	0.00	-44444444.44	0.00	-66666666.67	0.00	0.00	0.00
	0.00	0.00	0.00	0.00	-1600000000.00	0.00	0.00	0.00	0.00
	0.00	0.00	0.00	66666666.67	0.00	66666666.67	0.00	0.00	0.00
	0.00	0.00	0.00	0.00	0.00	0.00	-44444444.44	0.00	-66666666.67
	0.00	0.00	0.00	0.00	0.00	0.00	0.00	-1600000000.00	0.00
	0.00	0.00	0.00	0.00	0.00	0.00	66666666.67	0.00	66666666.67
	1196444444.44	0.00	66666666.67	-1152000000.00	0.00	0.00	0.00	0.00	0.00
	0.00	1616588800.00	41472000.00	0.00	-16588800.00	41472000.00	0.00	0.00	0.00
	66666666.67	41472000.00	271573333.33	0.00	-41472000.00	69120000.00	0.00	0.00	0.00
	-1152000000.00	0.00	0.00	2156444444.44	0.00	66666666.67	-960000000.00	0.00	0.00
	0.00	-16588800.00	-41472000.00	0.00	1626188800.00	-12672000.00	0.00	-9600000.00	28800000.00
	0.00	41472000.00	69120000.00	66666666.67	-12672000.00	386773333.33	0.00	-28800000.00	57600000.00
	0.00	0.00	0.00	-960000000.00	0.00	0.00	1004444444.44	0.00	66666666.67
	0.00	0.00	0.00	0.00	-9600000.00	-28800000.00	0.00	1609600000.00	-28800000.00
	0.00	0.00	0.00	0.00	28800000.00	57600000.00	66666666.67	-28800000.00	248533333.33

7. MATRICA POPUSTLJIVOSTI (FLEKSIBILNOSTI)

Matrica popustljivosti ili fleksibilnosti ($\cdot 10^{-7}$):

	F1x	F1y	M1	F2x	F2y	M2	F3x	F3y	M3
F1x	0.22992	0.00157	-0.02661	0.22439	-0.00035	-0.01526	0.22100	-0.00122	-0.02911
F1y	0.00157	0.00826	-0.00113	0.00161	0.00013	-0.00084	0.00165	-0.00006	-0.00045
M1	-0.02661	-0.00113	0.03478	-0.02683	0.00082	-0.00115	-0.02689	0.00031	0.00654
F2x	0.22439	0.00161	-0.02683	0.22731	-0.00042	-0.01520	0.22379	-0.00119	-0.02905
F2y	-0.00035	0.00013	0.00082	-0.00042	0.00809	0.00023	-0.00049	0.00011	-0.00042
M2	-0.01526	-0.00084	-0.00115	-0.01520	0.00023	0.02452	-0.01525	0.00061	-0.00052
F3x	0.22100	0.00165	-0.02689	0.22379	-0.00049	-0.01525	0.23038	-0.00116	-0.02878
F3y	-0.00122	-0.00006	0.00031	-0.00119	0.00011	0.00061	-0.00116	0.00828	0.00086
M3	-0.02911	-0.00045	0.00654	-0.02905	-0.00042	-0.00052	-0.02878	0.00086	0.03745
F4x	0.26492	0.00416	-0.04929	0.26514	-0.00114	-0.02983	0.26445	-0.00302	-0.05147
F4y	0.00169	0.00823	-0.00112	0.00174	0.00018	-0.00087	0.00182	-0.00008	-0.00063
M4	-0.00138	-0.00137	-0.00380	-0.00293	0.00113	0.00481	-0.00343	0.00024	0.00286
F5x	0.26465	0.00412	-0.04838	0.26499	-0.00106	-0.03018	0.26437	-0.00306	-0.05179
F5y	-0.00035	0.00018	0.00068	-0.00045	0.00800	0.00023	-0.00058	0.00015	-0.00023
M5	-0.00388	-0.00087	0.00434	-0.00325	0.00023	-0.00307	-0.00396	0.00064	0.00428
F6x	0.26486	0.00406	-0.04805	0.26527	-0.00096	-0.02980	0.26482	-0.00310	-0.05296
F6y	-0.00134	-0.00008	0.00044	-0.00129	0.00015	0.00064	-0.00124	0.00826	0.00085
M6	-0.00317	-0.00035	0.00289	-0.00268	-0.00073	0.00480	-0.00068	0.00108	-0.00443

	F4x	F4y	M4	F5x	F5y	M5	F6x	F6y	M6
	0.26492	0.00169	-0.00138	0.26465	-0.00035	-0.00388	0.26486	-0.00134	-0.00317
	0.00416	0.00823	-0.00137	0.00412	0.00018	-0.00087	0.00406	-0.00008	-0.00035
	-0.04929	-0.00112	-0.00380	-0.04838	0.00068	0.00434	-0.04805	0.00044	0.00289
	0.26514	0.00174	-0.00293	0.26499	-0.00045	-0.00325	0.26527	-0.00129	-0.00268
	-0.00114	0.00018	0.00113	-0.00106	0.00800	0.00023	-0.00096	0.00015	-0.00073
	-0.02983	-0.00087	0.00481	-0.03018	0.00023	-0.00307	-0.02980	0.00064	0.00480
	0.26445	0.00182	-0.00343	0.26437	-0.00058	-0.00396	0.26482	-0.00124	-0.00068
	-0.00302	-0.00008	0.00024	-0.00306	0.00015	0.00064	-0.00310	0.00826	0.00108
	-0.05147	-0.00063	0.00286	-0.05179	-0.00023	0.00428	-0.05296	0.00085	-0.00443
	0.44793	0.00529	-0.02965	0.44174	-0.00145	-0.01650	0.43927	-0.00384	-0.02954
	0.00529	0.01443	-0.00239	0.00522	0.00026	-0.00151	0.00514	-0.00011	-0.00042
	-0.02965	-0.00239	0.04678	-0.02826	0.00212	-0.00549	-0.02780	0.00027	0.00683
	0.44174	0.00522	-0.02826	0.44413	-0.00133	-0.01705	0.44161	-0.00389	-0.02999
	-0.00145	0.00026	0.00212	-0.00133	0.01411	0.00040	-0.00119	0.00021	-0.00148
	-0.01650	-0.00151	-0.00549	-0.01705	0.00040	0.03072	-0.01644	0.00110	-0.00484
	0.43927	0.00514	-0.02780	0.44161	-0.00119	-0.01644	0.44937	-0.00396	-0.03181
	-0.00384	-0.00011	0.00027	-0.00389	0.00021	0.00110	-0.00396	0.01448	0.00190
	-0.02954	-0.00042	0.00683	-0.02999	-0.00148	-0.00484	-0.03181	0.00190	0.05129

8. DINAMIČKA MATRICA

Dinamička matrica ($\cdot 10^{-4}$):

	F1x	F1y	M1	F2x	F2y	M2	F3x	F3y	M3	
F1x	3.10914511602	-0.08908752102	-0.08316664363	6.12430274274	0.00685433276	0.07128837777	3.52787877146	0.15599238774	-0.16595771921	
F1y	0.02169394018	0.08384075735	0.04593090059	0.04416426283	0.02284053787	-0.03444656788	0.02649006320	-0.00062799393	0.00084776348	
M1	-0.36062399074	0.20155502325	0.21519063462	-0.73592812613	0.10091870421	-0.19497728897	-0.43031080548	-0.05515586110	0.06887864805	
F2x	3.06719348325	-0.09043624374	-0.08611665400	6.17082764949	0.00486847497	0.07327149325	3.57233575785	0.15595826720	-0.16514695822	
F2y	-0.00482583167	0.02916259554	0.03328170319	-0.01152266136	0.17372719663	0.02441517179	-0.00786108991	0.03443418449	-0.04748335092	
M2	-0.21087671882	-0.10132415016	-0.10936796732	-0.41268303525	0.06717244952	0.39546613739	-0.24525890339	0.13693038611	-0.18219536181	
F3x	3.02124957157	-0.09033466241	-0.08695248672	6.12208004415	0.00180393666	0.06978161877	3.62946132237	0.15348431054	-0.16030351260	
F3y	-0.01686810851	-0.00059804986	-0.00029846237	-0.03264160148	0.02947393216	0.04475361831	-0.01862897329	0.09753850642	-0.06700077619	
M3	-0.39984748842	0.03469834049	0.03991427249	-0.79618453300	-0.17485452593	-0.29004054569	-0.45576172347	-0.31449200775	0.37663985640	➔
F4x	3.63771113146	-0.14743529139	-0.17341484746	7.25764353903	-0.01297849594	0.05140649760	4.23168958687	0.24875206862	-0.28864727070	
F4y	0.02342605391	0.08618897251	0.04605076550	0.04809282069	0.02450048409	-0.03371187625	0.02920299650	0.00065708164	-0.00095248614	
M4	-0.02409670602	-0.05103174577	-0.04764487277	-0.08326403616	0.00531335633	0.08433877148	-0.05694705323	0.00675336406	-0.00902693274	
F5x	3.63332824892	-0.14097552496	-0.16538709408	7.25396115295	-0.00759596268	0.04423675777	4.23064498916	0.24952968958	-0.28991702296	
F5y	-0.00482764609	0.02858596707	0.03233699954	-0.01260292069	0.17314837792	0.02354674055	-0.00915605722	0.03301343230	-0.04538684228	
M5	-0.05403014955	0.02781827651	0.03753494871	-0.09257899235	-0.00989533378	-0.08977990937	-0.06306220489	-0.04338935666	0.06070726501	
F6x	3.63588242243	-0.14066816134	-0.16441212188	7.26158632560	0.00226359742	0.05769341882	4.23845756306	0.26129074985	-0.30565379094	
F6y	-0.01859840782	-0.00002588655	0.00052637637	-0.03548990000	0.03073655465	0.04488735791	-0.02004693928	0.10001793304	-0.06729703522	
M6	-0.04668784396	-0.00556871063	-0.00231411540	-0.07328880744	0.03257042004	0.10432342651	-0.01934397734	0.07326178029	-0.08446949757	
		F4x	F4y	M4	F5x	F5y	M5	F6x	F6y	M6
		3.30243150114	0.02052919803	0.16239558425	6.90617353515	-0.00560057402	0.09881210568	3.90104591771	-0.00873267354	0.15423515055
		0.05082534603	0.07421688687	0.04748367442	0.10664901861	0.02202801190	-0.03199434445	0.05949281216	-0.00161611707	0.00433804217
		-0.61418669023	-0.04661467664	-0.07118686354	-1.25781850436	-0.00486243411	0.04541918860	-0.70499653739	0.00448928982	-0.03361250783
		3.30341518456	0.00934357279	0.15010406446	6.91577313590	-0.01357154305	0.11153461958	3.90759168920	-0.00962564265	0.15538163289
		-0.01348337879	0.03099233785	0.03400583188	-0.02729011835	0.16699126714	0.02459133468	-0.01463157537	0.03713802584	-0.05076938063
		-0.36765270426	0.03177239235	0.02146683296	-0.78718419025	-0.01118212599	-0.10956635758	-0.43558370425	-0.04868187942	0.04702544938
		3.29416560795	0.00914445222	0.14919917610	6.89913117905	-0.02937831699	0.08773890371	3.90292198117	-0.03016131011	0.18075574081
		-0.03734196724	-0.00113725503	-0.00257536489	-0.07935890026	0.02868905430	0.04212523199	-0.04486123679	0.08748945486	-0.06720502518
	➔	-0.63786372203	-0.00466632723	-0.03112938183	-1.34886956378	0.04031977713	0.06510435451	-0.77883591604	0.06845240275	-0.10859920368
		5.51741086259	-0.07253745616	0.14801317027	11.50190506825	-0.02440020200	0.25479425656	6.44516003594	0.12165271262	0.09206104053
		0.06416183130	0.12759924214	0.08194742532	0.13501799370	0.03663016679	-0.05823947772	0.07531710307	-0.00437547974	0.00851059101
		-0.33952827765	0.28149979817	0.26746446319	-0.73704522061	0.15082358368	-0.31591313108	-0.40358186060	-0.07591321324	0.07972229999
		5.47465722604	-0.06253510168	0.15574775414	11.53088513068	-0.01667867051	0.24515850182	6.47915874433	0.12254968411	0.09233073877
		-0.01676953278	0.05485383785	0.06070477202	-0.03427647312	0.29316411252	0.04437869118	-0.01848811388	0.06659258095	-0.09077514701
		-0.20736916286	-0.15377369331	-0.17030450075	-0.42515462961	0.09302580168	0.52138586808	-0.24444527669	0.21075733091	-0.28041455952
		5.44448418226	-0.06233230528	0.15495458757	11.51281713388	-0.00187309261	0.26469742838	6.54443850508	0.14100051768	0.07352777668
		-0.04739229852	-0.00267088303	-0.00455244987	-0.10074152058	0.04885155403	0.07462467543	-0.05682898919	0.15070903516	-0.11659908036
		-0.36119016372	0.04939723078	0.03871403947	-0.78492373701	-0.27185691501	-0.46443724677	-0.43321014825	-0.44825229129	0.50388288145

PRILOG 4.C. Rezultati statičke analize, klasične dinamičke analize, te analize dinamičkih parametara za potrebe protupotresnog inženjerstva ravninske okvirne konstrukcije (2 etaže), dobiveni programom Dynamic Ice s četiri konačna elementa za svaki konstrukcijski element

9. ANALIZA SVOJSTVENIH VRIJEDNOSTI

Analiza svojstvenih vrijednosti ($\cdot 10^{-4}$):

1. 33.71416
2. 2.62290
3. 1.06798
4. 0.70373
5. 0.53562
6. 0.31753
7. 0.20493
8. 0.11475
9. 0.09704
10. 0.08492
11. 0.08345
12. 0.03785
13. 0.03490
14. 0.02779
15. 0.02356
16. 0.02129
17. 0.00850
18. 0.00788

10. VLASTITE KRUŽNE FREKVENCIJE

Vlastite kružne frekvencije (rad/s):

1. 17.22
2. 61.75
3. 96.77
4. 119.21
5. 136.64
6. 177.46
7. 220.90
8. 295.20
9. 321.01
10. 343.15
11. 346.16
12. 514.01
13. 535.33
14. 599.89
15. 651.44
16. 685.29
17. 1084.62
18. 1126.45

11. FREKVENCIJE

Frekvencije (Hz):

1. 2.74
2. 9.83
3. 15.40
4. 18.97
5. 21.75
6. 28.24
7. 35.16
8. 46.98
9. 51.09
10. 54.61
11. 55.09
12. 81.81
13. 85.20
14. 95.48
15. 103.68
16. 109.07
17. 172.62
18. 179.28

PRILOG 4.C. Rezultati statičke analize, klasične dinamičke analize, te analize dinamičkih parametara za potrebe protupotresnog inženjerstva ravninske okvirne konstrukcije (2 etaže), dobiveni programom Dynamic Ice s četiri konačna elementa za svaki konstrukcijski element

12. PERIODI TITRANJA FREKVENCIJA

Periodi titranja frekvencija (s):

1. 0.36482619330
2. 0.10175842777
3. 0.06493236039
4. 0.05270863761
5. 0.04598423820
6. 0.03540559210
7. 0.02844339808
8. 0.02128429086
9. 0.01957322059
10. 0.01831006618
11. 0.01815105096
12. 0.01222377196
13. 0.01173712495
14. 0.01047380942
15. 0.00964502969
16. 0.00916870103
17. 0.00579296445
18. 0.00557787242

PRIOLOG 4.C. Rezultati statičke analize, klasične dinamičke analize, te analize dinamičkih parametara za potrebe protupotresnog inženjerstva ravninske okvirne konstrukcije (2 etaže), dobiveni programom Dynamic Ice s četiri konačna elementa za svaki konstrukcijski element

13. MATRICA VEKTORA (SVOJSTVENI VEKTORI)

Matrica vektora (Svojstveni vektori):

	1.	2.	3.	4.	5.	6.	7.	8.	9.
1.	0.32132630886	0.00390724597	-0.05120029529	0.32203876434	-0.00101739874	-0.03069052745	0.32123988800	-0.00285387022	-0.05518400623
2.	0.44295471661	-0.00873166511	0.05499136804	0.44886123255	0.00188535070	0.05500354817	0.44770806480	0.00377399550	0.05510563842
3.	0.06063575883	-0.02418754474	0.16142449740	0.07103536782	0.04903555287	-0.22117753606	0.03871180538	0.05825657220	0.25780158620
4.	0.02358246314	-0.02408994444	-0.22306660891	0.01611318502	0.21918265299	0.55992655525	-0.01653118599	0.18940230749	-0.56533185219
5.	0.02435613007	0.20540111007	0.17350976088	-0.01702647424	0.26755574402	-0.27683274371	-0.03113525221	-0.01578147189	0.21188734589
6.	-0.02151792142	0.07234216309	0.57858651925	-0.00515776136	0.16127812828	-0.18213251815	0.01492675652	0.01618282385	-0.41614415872
7.	0.04597869044	0.22948208877	0.25920552281	0.01315831020	-0.32373297557	-0.12775805762	-0.02258581950	0.30585660077	-0.25050046098
8.	0.00607004254	0.34592393188	-0.06151854907	-0.00420921765	-0.09701057969	0.26212864707	-0.05275693480	-0.25717746846	-0.08626754646
9.	0.61451152394	-0.07926016969	0.07627547953	0.07363352778	0.00722966075	-0.03372875196	-0.64915862317	-0.04742805101	-0.08080763836
10.	0.04830036274	0.06886105200	0.42753664993	0.01237860486	0.04283247081	0.46519717124	-0.05111665394	-0.12578021100	0.35717826532
11.	0.19747304474	-0.15090352518	-0.09043687750	0.02090508020	-0.04736921614	-0.21680523648	-0.20569398186	-0.05662186735	-0.25369144074
12.	0.05190029453	0.17322865618	-0.20184742485	-0.00283227978	0.04174812268	0.08623296000	-0.05703979780	0.30379229515	0.42226537441
13.	0.01592540557	-0.07015496941	-0.48455619394	-0.00544796763	0.57474717287	-0.16842668478	-0.00891558369	0.02129910556	0.22332098554
14.	0.26097713119	-0.21321382121	0.42721923493	-0.28536022495	-0.03587602160	0.15641729993	0.22851691607	0.09730463602	0.19710222356
15.	-0.14811709828	-0.24214380823	0.44350464317	0.10720141660	-0.02806414921	0.14780875093	-0.09886263649	0.12784081481	0.22504042332
16.	-0.21883661473	-0.15556606090	0.34599819310	0.17616156744	-0.02697103980	0.11381609272	-0.15975872703	0.08210785333	0.17266095251
17.	-0.00006247944	-0.15073315388	0.14505726799	-0.00052212290	-0.03763900719	-0.03926802591	0.00016707528	-0.43706719653	-0.42332305938
18.	0.00263085304	-0.36757713662	0.39670840002	0.00031126892	-0.01562100705	0.03991340400	0.00083500637	0.12287013550	0.12512345540
	10.	11.	12.	13.	14.	15.	16.	17.	18.
	0.47648465174	0.00479545075	-0.02255228978	0.47668113094	-0.00124349028	-0.01442785299	0.47710840494	-0.00351122952	-0.02374191010
	-0.32299533630	-0.01264818038	0.17296261289	-0.32685352820	0.00232580396	0.05169469063	-0.32704688504	0.00496849810	0.20443759527
	-0.04040494481	-0.05408922737	-0.28117388598	-0.04611135535	0.08962277429	0.59038464126	-0.02495919036	0.11552277108	-0.62101396466
	-0.03553285948	-0.01013864467	0.21739651012	-0.03445232784	0.30012449712	0.03506266938	0.01707053399	0.23555537221	-0.18612998828
	-0.01702952664	0.29786324218	0.58074634525	0.02307346691	0.41432312369	-0.28371639732	0.02613843422	0.00064243608	-0.22984990988
	-0.01507365533	0.03153417798	-0.46712455304	0.00279237607	0.12015512408	0.12879778699	0.01607528029	-0.02853785173	0.41849417433
	-0.05032200459	0.30402052552	0.11473202716	-0.01245674663	-0.48947968560	-0.15528601150	0.02774192904	0.41909644701	-0.22701171426
	0.00659805295	0.49855825342	0.13413888205	0.00149999509	-0.12093428508	0.54421034807	0.02449753701	-0.37419767829	0.06321417802
	0.25585249017	-0.12177537491	0.07477389512	0.03092978436	-0.01081089228	-0.02235743193	-0.27500278132	-0.07832485915	-0.06528314497
	-0.11159966477	0.01574853304	-0.35958548734	0.00202985032	-0.04500467895	-0.32602885591	0.14168855951	-0.08281492303	-0.41044970221
	-0.54224162929	-0.15987731524	0.32175743571	-0.07367857735	0.00761598072	0.11467002913	0.56336085336	-0.10550855115	0.01533219801
	-0.02287972551	0.22442674866	-0.31294428261	0.00045180996	0.10904968498	0.08587067700	0.02623593105	0.40443280296	0.55782830337
	-0.02709532059	0.08561298978	0.34644210451	-0.01897437250	-0.41980625505	0.17667230584	0.03895370612	0.11461849987	0.01849127196
	0.05715152418	-0.27272667112	0.54270719072	-0.04598618836	-0.04493189704	0.19956194608	0.03822718739	0.12432623915	0.25127477975
	-0.17659794733	-0.26980731319	0.56517018830	0.16873910012	-0.04594700378	0.19831352627	-0.14317620290	0.14031918284	0.27989739533
	0.39131106829	-0.23436670363	0.43327338442	-0.34943786528	-0.02838082391	0.14458000427	0.30517151799	0.13136756249	0.22681467056
	0.00665955906	0.16599098814	-0.16056435133	0.00775634644	0.04993966507	0.06548347035	-0.03412935435	0.49708550424	0.52399378355
	0.05063042463	0.47031399210	-0.60671495472	-0.01972471422	0.03246056172	-0.10532433144	0.02187852073	-0.16268467567	-0.20873204253

PRILOG 4.C. Rezultati statičke analize, klasične dinamičke analize, te analize dinamičkih parametara za potrebe protupotresnog inženjerstva ravninske okvirne konstrukcije (2 etaže), dobiveni programom Dynamic Ice s četiri konačna elementa za svaki konstrukcijski element

14. POMOĆNI ČLANOVI

Pomoćni članovi:

1. 17976.05
2. 16907.36
3. 21751.73
4. 25555.71
5. 19199.56
6. 9082.34
7. 10958.30
8. 6261.92
9. 9997.66
10. 3780.40
11. 7221.73
12. 1552.64
13. 7909.01
14. 2596.27
15. 1657.91
16. 3512.41
17. 1634.79
18. 1232.83

15. POMOĆNI VEKTOR ANALIZE

Unesi broj 1 za horizontalni smjer analize kretanja konstrukcije.

Unesi broj 2 za vertikalni smjer analize kretanja konstrukcije.

Pomoćni vektor analize: 1

Pomoćni vektor analize:

1. 1
2. 0
3. 0
4. 1
5. 0
6. 0
7. 1
8. 0
9. 0
10. 1
11. 0
12. 0
13. 1
14. 0
15. 0
16. 1
17. 0
18. 0

16. FAKTORI PARTICIPACIJE

Faktori participacije:

1. 325.54
2. 63.15
3. 7.69
4. -3.58
5. 1.40
6. -0.32
7. -0.74
8. 0.48
9. -0.07
10. 6.50
11. -2.04
12. 1.09
13. -0.63
14. 1.81
15. 1.62
16. 0.72
17. -0.25
18. 0.47

PRILOG 4.C. Rezultati statičke analize, klasične dinamičke analize, te analize dinamičkih parametara za potrebe protupotresnog inženjerstva ravninske okvirne konstrukcije (2 etaže), dobiveni programom Dynamic Ice s četiri konačna elementa za svaki konstrukcijski element

17. UČINKOVITE MODALNE MASE

Učinkovite modalne mase:

1. 105975.14 kg
2. 3988.22 kg
3. 59.16 kg
4. 12.82 kg
5. 1.96 kg
6. 0.10 kg
7. 0.55 kg
8. 0.23 kg
9. 0.00 kg
10. 42.23 kg
11. 4.17 kg
12. 1.19 kg
13. 0.40 kg
14. 3.26 kg
15. 2.62 kg
16. 0.51 kg
17. 0.06 kg
18. 0.23 kg

18. SUMA MODALNIH MASA

Suma modalnih masa: 110092.86 kg

19. MASA KONSTRUKCIJE

Masa konstrukcije: 115750.00 kg

20. POSTOTAK AKTIVIRANE MASE U POJEDINIM OBLICIMA TITRANJA

Postotak aktivirane mase u pojedinim oblicima titranja:

1. 96.26 %
2. 3.62 %
3. 0.05 %
4. 0.01 %
5. 0.00 %
6. 0.00 %
7. 0.00 %
8. 0.00 %
9. 0.00 %
10. 0.04 %
11. 0.00 %
12. 0.00 %
13. 0.00 %
14. 0.00 %
15. 0.00 %
16. 0.00 %
17. 0.00 %
18. 0.00 %

Program Dynamic Ice
LukaKalicanin
Run
Invite

Files

Find a file

main.py

Package files

poetry.lock

pyproject.toml

```

3191 #1. MATRICE MASA KONAČNIH ELEMENATA GREDE
3192 if (broj_greda==1):
3193     print("\n1. MATRICE MASA KONAČNIH ELEMENATA GREDE:")
3194 else:
3195     print("\n1. MATRICE MASA KONAČNIH ELEMENATA GREDE:")
3196
3197 #1.1. Generiranje matrice masa konačnih elemenata greda
3198 n1=6
3199 n2=6
3200 n3=broj_greda
3201 Mg=GENERIRANJE_MATRICE (0, n1, n2, n3)
3202
3203 #1.2. Definiranje matrice masa konačnih elemenata greda
3204 gustoca=gustoca_greda
3205 for i in range (broj_greda):
3206     if (broj_greda==1):
3207         x=Mg
3208     else:
3209         x = Mg[i]
3210         L=duljine_KE_greda[i]
3211         A=Ag
3212     if (broj_greda == 1):
3213         Mg=MATRICA_MASA (x, L, A, gustoca)
3214     else:
3215         Mg[i] = MATRICA_MASA(x, L, A, gustoca)
3216
3217 #1.3. Ispis matrice masa konačnih elemenata greda
3218 for i in range (broj_greda):
3219     print('Lokalna matrica masa konačnog elementa %d. grede:' %(i+1))
3220     if (broj_greda == 1):
3221         x=Mg
3222     else:
3223         x = Mg[i]
3224         KE = STUPNJEVI_SLOBODE
3225         n1 = 6
3226         n2=2
3227         n3=1
3228         a=ISPIS_MATRICE (x, n1, n2, n3,KE)
3229
                    
```

Console

```

4. GLOBALNA MATRICA MASA STUPOVA:
Globalna matrica mase konačnog elementa 1. stupa:
      F1x  F1y  M1  F2x  F2y  M2
F1x  557.14  0.00 -314.29  192.86  0.00  185.71
F1y   0.00  500.00  0.00  0.00  250.00  0.00
M1   -314.29  0.00  228.57 -185.71  0.00 -171.43
F2x   192.86  0.00 -185.71  557.14  0.00  314.29
F2y   0.00  250.00  0.00  0.00  500.00  0.00
M2   185.71  0.00 -171.43  314.29  0.00  228.57

Globalna matrica mase konačnog elementa 2. stupa:
      F1x  F1y  M1  F2x  F2y  M2
F1x  557.14  0.00 -314.29  192.86  0.00  185.71
F1y   0.00  500.00  0.00  0.00  250.00  0.00
M1   -314.29  0.00  228.57 -185.71  0.00 -171.43
F2x   192.86  0.00 -185.71  557.14  0.00  314.29
F2y   0.00  250.00  0.00  0.00  500.00  0.00
M2   185.71  0.00 -171.43  314.29  0.00  228.57

5. GLOBALNA MATRICA MASE KONSTRUKCIJE:
Globalna matrica mase okvira konstrukcije:
      F1x  F1y  M1  F2x  F2y  M2
F1x  12718.56  0.00  314.29  6080.71  0.00  0.00
F1y   0.00  14051.29  15288.64  0.00  4690.83 -9034.20
M1   314.29  15288.64  22466.59  0.00  9034.20 -16678.51
F2x   6080.71  0.00  0.00  12718.56  0.00  314.29
F2y   0.00  4690.83  9034.20  0.00  14051.29 -15288.64
M2   0.00 -9034.20 -16678.51  314.29 -15288.64  22466.59

Globalna matrica mase konstrukcije:
      F1x  F1y  M1  F2x  F2y  M2
F1x  25437.12  0.00  628.57  12161.42  0.00  0.00
F1y   0.00  28102.59  30577.28  0.00  9381.66 -18068.39
M1   628.57  30577.28  44933.18  0.00  18068.39 -33357.03
F2x   12161.42  0.00  0.00  25437.12  0.00  628.57
F2y   0.00  9381.66  18068.39  0.00  28102.59 -30577.28
M2   0.00 -18068.39 -33357.03  628.57 -30577.28  44933.18

6. GLOBALNA MATRICA KRUTOSTI KONSTRUKCIJE
Globalna matrica krutosti konstrukcije prikazana je u statičkoj analizi pod brojem 15.

7. MATRICA POPUSTLJIVOSTI (FLEKSIBILNOSTI) KONSTRUKCIJE
Matrica popustljivosti ili fleksibilnosti (*10^-7):
      F1x  F1y  M1  F2x  F2y  M2
F1x  0.20011  0.00087 -0.03298  0.19666 -0.00087 -0.03207
F1y  0.00087  0.00416 -0.00044  0.00087  0.00000 -0.00044
M1  -0.03298 -0.00044  0.03384 -0.03207  0.00044 -0.00131
F2x  0.19666  0.00087 -0.03207  0.20011 -0.00087 -0.03298
F2y -0.00087  0.00000  0.00044 -0.00087  0.00416  0.00044
M2  -0.03207 -0.00044 -0.00131 -0.03298  0.00044  0.03384
                    
```

CPU RAM Stora...