

Tehnički detalji i način izvođenja suhomontažnih zahvata na uređenju interijera (pregradni zidovi i stropovi)

Frančić, Helena

Undergraduate thesis / Završni rad

2022

Degree Grantor / Ustanova koja je dodijelila akademski / stručni stupanj: **University North / Sveučilište Sjever**

Permanent link / Trajna poveznica: <https://um.nsk.hr/um:nbn:hr:122:093232>

Rights / Prava: [In copyright](#) / [Zaštićeno autorskim pravom.](#)

Download date / Datum preuzimanja: **2024-07-13**



Repository / Repozitorij:

[University North Digital Repository](#)





Sveučilište Sjever

Završni rad br. 433/GR/2021

Tehnički detalji i načini izvođenja suhomontažnih zahvata na uređenju interijera (pregradni zidovi i spuštene stropovi)

Helena Frančić, 2837/336

Varaždin, rujan 2022. godine

Prijava završnog rada

Definiranje teme završnog rada i povjerenstva

ODJEL	Odjel za graditeljstvo		
STUDIJ	preddiplomski stručni studij Graditeljstvo		
PRISTUPNIK	Helena Frančić	JMBAG	0336027288
DATUM	21.9.2021.	KOLEGIJ	Završni radovi i instalacije u zgradama
NASLOV RADA	Tehnički detalji i način izvođenja suhomontažnih zahvata na uređenju interijera (pregradni zidovi i stropovi)		
NASLOV RADA NA ENGL. JEZIKU	Technical details and the methods of executing drywall installations in interior desing (partitioning walls and ceilings)		
MENTOR	dr.sc. Dražen Arbutina	ZVANJE	Doc.dr.sc.
ČLANOVI POVJERENSTVA	1. izv.prof.dr.sc. Bojan Đurin 2. doc.dr.sc. Dražen Arbutina 3. prof.dr.sc. Božo Soldo 4. mr.sc. Vladimir Jakopec, pred. 5.		

Zadatak završnog rada

BRJ 433/GR/2021

OPIS

Završni rad treba obraditi tehničke parametre prilikom suhomontažne gradnje u interijeru građevina, uz adekvatne tehničke detalje i način izvođenja pregradnih zidova i stropova, sa naglaskom na detaljima spojeva i ugradnje vrata i fiksni ostakljenih stijena. Posebno je potrebno obraditi zvučnu zaštitu, požarnu zaštitu i i zaštitu od vlage. Sadržaj rada uključuje:

1. Uvod
2. Principi, materijali i tehnike suhomontažne gradnje (2.1. Principi suhomontažne gradnje, 2.2. Materijali u suhomontažnoj gradnji, 2.3. Alati i pribor za suhomontažnu gradnju)
3. Pregradni zidovi (3.1. Postupci izvedbe pregradnih zidova, 3.2. Načini izvođenja pregradnih zidova s obzirom na potrebnu zvučnu izolaciju i funkcionalnu ulogu, 3.3. Načini izvođenja pregradnih zidova s obzirom na potrebne zaštite od vlage, 3.4. Načini izvođenja pregradnih zidova s obzirom na potrebe zaštite od požara)
4. Stropovi (4.1. Pravila montaže stropnih sustava, 4.2. Načini izvođenja stropova s obzirom na potrebnu zvučnu izolaciju i funkcionalnu ulogu, 4.3. Načini izvođenja stropova s obzirom na potrebne zaštite od vlage, 4.4. Načini izvođenja stropova s obzirom na potrebe zaštite od požara),
5. Zaključak

ZADATAK URUČEN 30.7.2021.





Sveučilište Sjever

Odjel za Graditeljstvo

Završni rad br. 433/GR/2021

Tehnički detalji i načini izvođenja suhomontažnih zahvata na uređenju interijera (pregradni zidovi i spuštjeni stropovi)

Student

Helena Frančić, 2837/336

Mentor

Doc.dr.sc. Dražen Arbutina, dipl.ing.arh.

Varaždin, rujan 2022. godine



**IZJAVA O AUTORSTVU
I
SUGLASNOST ZA JAVNU OBJAVU**

Završni/diplomski rad isključivo je autorsko djelo studenta koji je isti izradio te student odgovara za istinitost, izvornost i ispravnost teksta rada. U radu se ne smiju koristiti dijelovi tuđih radova (knjiga, članaka, doktorskih disertacija, magistarskih radova, izvora s interneta, i drugih izvora) bez navođenja izvora i autora navedenih radova. Svi dijelovi tuđih radova moraju biti pravilno navedeni i citirani. Dijelovi tuđih radova koji nisu pravilno citirani, smatraju se plagijatom, odnosno nezakonitim prisvajanjem tuđeg znanstvenog ili stručnoga rada. Sukladno navedenom studenti su dužni potpisati izjavu o autorstvu rada.

Ja, Helena Frančić (ime i prezime) pod punom moralnom, materijalnom i kaznenom odgovornošću, izjavljujem da sam isključivi autor/ica završnog/diplomskog (obrisati nepotrebno) rada pod naslovom Tehnički detalji i načini izvođenja suhomontažnih zahvata na uređenju interijera (upisati naslov) te da u navedenom radu nisu na nedozvoljeni način (bez pravilnog citiranja) korišteni dijelovi tuđih radova.

Student/ica:
(upisati ime i prezime)

Helena Frančić
(vlastoručni potpis)

Sukladno Zakonu o znanstvenoj djelatnosti i visokom obrazovanju završne/diplomske radove sveučilišta su dužna trajno objaviti na javnoj internetskoj bazi sveučilišne knjižnice u sastavu sveučilišta te kopirati u javnu internetsku bazu završnih/diplomskih radova Nacionalne i sveučilišne knjižnice. Završni radovi istovrsnih umjetničkih studija koji se realiziraju kroz umjetnička ostvarenja objavljuju se na odgovarajući način.

Ja, Helena Frančić (ime i prezime) neopozivo izjavljujem da sam suglasan/na s javnom objavom završnog/diplomskog (obrisati nepotrebno) rada pod naslovom Tehnički detalji i načini izvođenja suhomontažnih zahvata na uređenju interijera (upisati naslov) čiji sam autor/ica.

Student/ica:
(upisati ime i prezime)

Helena Frančić
(vlastoručni potpis)

ZAHVALA

Ovim putem se zahvaljujem svom mentoru, doc.dr.sc. Draženu Arbutini, dipl.ing.arh., na ukazanoj potpori, strpljenju, suradnji, vremenu, dostupnošću i savjetima tokom izrade cijelog rada. Također se zahvaljujem profesorima odjela za graditeljstvo Sveučilišta Sjever na prenesenom znanju. Zahvaljujem se svojoj obitelji, dečku i prijateljima što su mi bili potpora tijekom studija.

Sažetak

U ovom završnom radu opisana je suhomontažna gradnja i načini izvođenja iste na uređenju interijera. Ideja rada je prikazati tipove pregradnih zidova i spuštenih stropova s obzirom na zvučnu zaštitu, požarnu zaštitu i zaštitu od vlage. Prikazani su neki detalji proizvođača suhomontažne gradnje. Kompletan rad je podijeljen na tri poglavlja, gdje se u prvom poglavlju govori općenito o terminu suhomontažne gradnje, prednostima takve gradnje, alatima i materijalima koji se koriste. Drugo poglavlje bavi se samim pregradnim zidovima, načinima izrade i obrazloženjima utjecaja zvuka, vlage i požara na konstrukciju. U trećem poglavlju razrađeni su stropovi, načini izvođenja, utjecaj zvuka, vlage i požara na isti.

Ključne riječi: suhomontažni zahvati, suhomontažna gradnja, pregradni zidovi, spušteni stropovi, zvuk, buka, vlaga, voda, požar

Summary

Drywall construction and ways of performing it in interior design are described in this final paper. The idea of the work is to show the types of partition walls and suspended ceilings with regard to sound protection, fire protection and moisture protection. Some details of drywall construction manufacturers are shown. The complete work is divided into three chapters, where the first chapter discusses in general the term drywall construction, the advantages of such construction, the tools and materials used. The second chapter deals with partition walls themselves, methods of construction and explanations of the influence of sound, moisture and fire on the construction. In the third chapter, the ceilings, methods of execution, the influence of sound, moisture and fire on them are elaborated.

Key words: drywall operations, drywall construction, partition walls, suspended ceilings, sound, noise, moisture, water, fire

Popis korištenih kratica

cm centimetar

mm milimetar

m² metar kvadratni

AB armirano - betonski

dB decibel

Hz herc

λ lambda

GKP gipskartonske ploče

CaSO₄ Kalcijev sulfat

2H₂O molekule vode

W/mK watt po metru kelvina

UW, CW, UA, UA, UD, CD, MW, U vrste profila

TB, TN, XTN vrte vijaka

C3, C5M antikorozivna zaštita profila i vijaka

3D trodimenzionalno

R_w ispitana vrijednost zvučne izolacije građevnog elementa bez uzdužnog prijenosa preko bočnih građevnih dijelova

A1 klasa zapaljivosti, ne doprinosi požaru

A2 klasa zapaljivosti, zanemarivi doprinos požaru

B klasa zapaljivosti, vrlo ograničen doprinos požaru

C klasa zapaljivosti, ograničeni doprinos požaru

D klasa zapaljivosti, prihvatljiv doprinos požaru

E klasa zapaljivosti, prihvatljivo ponašanje u požaru

F svojstvo nije definirano ili nije bila moguća klasifikacija u klase

s1,s2,s3	razredi oslobađanja dima
d0,d1,d2	razredi oslobađanja gorućih kapljica
R	nosivost
E	cjelovitost
I	toplinska izolacija
G	sprječava prolaz vatre i dima
F	staklo ne propušta zračenje, ispunjava zahtjeve gledano na zidove požarnog sektora
Q1,Q2, Q3 i Q4	europska klasifikacije kvalitete obrade spojeva
kg/m²	kilogram po kvadratnom metru
α	koeficijentom apsorpcije zvuka

Sadržaj

1.	Uvod.....	1
2.	Principi, materijali i tehnike suhomontažne gradnje.....	2
2.1.	Principi suhomontažne gradnje	2
2.2.	Materijali u suhomontažnoj gradnji	3
2.2.1.	Povijest gipsa i gipsane ploče	3
2.2.2.	Gipskartonske ploče.....	4
2.2.3.	Drveni profili	5
2.2.4.	Metalni profili i elementi za suhomontažnu gradnju	5
2.2.5.	Materijali za izolaciju	6
2.2.6.	Spojni i specijalni pribor	7
2.3.	Alat i pribor za suhomontažnu gradnju	8
3.	Pregradni zidovi	9
3.1.	Način izvedbe pregradnog zida	18
3.1.1.	Ugradnja vrata u pregradni zid	20
3.1.2.	Ugradnja fiksnih prozora u pregradne zidove.....	22
3.2.	Načini izvođenja pregradnog zida s obzirom na potrebnu zvučnu izolaciju i funkcionalnu ulogu	25
3.2.1.	Buka i zvuk	25
3.2.2.	Pojmovi iz zvučne zaštite.....	26
3.2.3.	Putevi prijenosa zvuka	26
3.2.4.	Materijali za zvučnu zaštitu	28
3.2.5.	Primjer pregradnog zida sa visokom zvučnom zaštitom	29
3.3.	Načini izvođenja pregradnih zidova s obzirom na potrebnu zaštitu od vlage.....	31
3.3.1.	Vlaga	31
3.3.2.	Zaštita od korozije.....	32
3.3.3.	Primjer pregradnog zida za vlažne prostore.....	33
3.4.	Načini izvođenja pregradnih zidova s obzirom na potrebe zaštite od požara	35
3.4.1.	Požar	35
3.4.2.	Pasivna zaštita	35
3.4.3.	Reakcija na požar	36
3.4.4.	Otpornost na požar	37
3.4.5.	Protupožarni sustavi.....	38

3.4.6. Primjer pregradnog zida sa požarnom zaštitom.....	39
4. Stropovi.....	40
4.1. Spušteni stropovi s vidljivom potkonstrukcijom.....	42
4.2. Spušteni stropovi s nevidljivom potkonstrukcijom.....	43
4.2.1. Čelična konstrukcija u istoj razini.....	43
4.2.2. Čelična konstrukcija u dvije razine.....	45
4.2.3. Stropna obloga.....	49
4.2.4. Stropovi na drvenoj potkonstrukciji.....	50
4.3. Vrste ovjesa.....	51
4.4. Obrada spojeva i površina.....	54
4.5. Načini izvođenja stropova s obzirom na potrebnu zvučnu izolaciju i funkcionalnu ulogu.....	55
4.5.1. Apsorpcija zvuka pomoću stropa.....	55
4.5.2. Veličine s utjecajem na apsorpciju.....	57
4.5.3. Primjer akustičnog stropa.....	60
4.6. Načini izvođenja stropova s obzirom na potrebne zaštite od vlage.....	61
4.6.1. Primjer stropa otpornog na vlagu.....	61
4.7. Načini izvođenja stropova s obzirom na potrebe zaštite od požara.....	63
4.7.1. Primjer vatrootpornog spuštenog stropa.....	66
5. Zaključak.....	67
6. Literatura.....	68

1. Uvod

U graditeljstvu, kod preuređenja postojećih zgrada i kod nove izgradnje potrebno je brzo izvesti kvalitetnu podjelu i oblikovanje prostora. Mnoga područja moderne izgradnje unutrašnjeg prostora su u današnje vrijeme nezamisliva bez suhomontažne gradnje, odnosno suhe gradnje. Suhomontažni radovi su postali sinonim za brzu, sigurnu, visokokvalitetnu vanjsku i unutarnju izgradnju. Suha montaža ne zahtijeva dodatno vrijeme za sušenje, što je važan čimbenik danas zbog ubrzanog načina života, gdje se sve više skraćuju rokovi izvođenja i gleda se kako nešto što prije izvesti. Posebnu primjenu imaju kod unutarnje gradnje prostora, koja se temelji na uporabi industrijskih predgotovljenih elemenata, gdje se isti montiraju na licu mjesta, odnosno na gradilištu. Ovom metodom izvode se pregradni zidovi, stropovi, zidne obloge, podovi, dekorativni elementi. Suhomontažna gradnja se sastoji od nosive potkonstrukcije i obloge. Kao osnovni materijal za oblogu koristi se gips, odnosno gipsane ploče koje imaju sve bolja svojstva. Bitna stvar je da tijekom trajanja suhomontažni elementi ispunjavaju temeljne zahtjeve i da sustav jamči sigurnost. Postoje uzročnici poput vlage, požara i buke koji mogu narušiti boravak u prostoriji, zbog toga proizvođači poput Rigipsa, Knaufa, Siniata nude niz rješenja i brošura sa navedenim svojstvima, karakteristikama, tehničkim detaljima koja su dostupni svima. Informiranost je važna te svaki od proizvođača ima na raspolaganju tehničke timove koji osiguravaju pomoć svojim kupcima. Za vrijeme požara sustav pregradnog zida i spuštenog stropa mora osigurati siguran izlazak ljudi iz zgrade u određenom vremenu. U vlažnim prostorijama kao što su bazeni, kupaonice bitno je ugraditi materijale koji su otporni na vodu i vlagu kako ne bi došlo do neželjenog propadanja. Također nude materijale i rješenja sustava koji sprečavaju prodor buke u druge prostorije, te materijale koji smanjuju reverberaciju. Cilj završnog rada je prikazati sustave i detalje nekih karakterističnih spojeva.

2. Principi, materijali i tehnike suhomontažne gradnje

2.1. Principi suhomontažne gradnje

Suhomontažna gradnja se svrstava u završne radove, odnosno obrtničke radove jer suhomontažnom gradnjom se definira podjela prostora i štiti unutrašnjost građevine, čiji temelj je korištenje predgotovljenih elemenata.

Suhomontažna gradnja se izvodi montažnim načinom uz primjenu tehnologije gdje se elementi spajaju tiplama i vijcima, prikazano na slici 1. Kao što samo ime kaže pri postupcima ugradnje nema potrebe za vodom i za sušenjem. Dakle ovakva gradnja eksterijera i interijera je brža, sigurnija i kvalitetnija. Danas se primjenjuje sve više na stropovima, zidovima, pokrovima, kod adaptacija gdje je bitno ne otežati postojeću konstrukciju, kod pregrađivanja i u novogradnji.



Slika 1. Suhomontažni radovi [1]

Suhomontažna gradnja pruža niz prednosti. Izvođenje je brzo, jednostavno, fleksibilno i ekonomično. Mala težina i debljina suhomontažnih elemenata omogućuje jednostavnu izvedbu i montažu. Također nema potrebe kasnije probijati zid radi postavljanja instalacija, jer se sve instalacije tijekom izgradnje polažu u šuplinu potkonstrukcije, gdje ostaju nevidljive. Suha montaža osigurava čistoću građevinskog prostora i nema velikog građevinskog otpada. Zbog suhog procesa montaže sve se površine mogu tretirati bez sušenja, a daljnja površinska obrada može se brzo nastaviti. Suhomontažni sustavi obično su mnogo lakši od tradicionalnih sustava, što je vrlo važno kod adaptacije. Sustavi zadovoljavaju sve zahtjeve za zaštitu od požara, zvučne, toplinske izolacije i otpornost na vlagu.

2.2. Materijali u suhomontažnoj gradnji

Suhomontažnu gradnju čine industrijski predgotovljeni sustavi gradnje. Sustav se dijeli na nosivu konstrukciju i oblogu, koji zajedno čine jednu cjelinu pregradnog zida i spuštenog stropa. Osnovni materijali koji čine cjelinu su obloge od gipskartonskih ploča, nosiva potkonstrukcije od pocinčanih čeličnih profila (UW, CW profili), toplinska izolacija, spojni pribori i materijali za završnu obradu spojeva.

2.2.1. Povijest gipsa i gipsane ploče

Gips na slici 2. je jedan od najstarijih sirovina za proizvodnju građevinskih materijala. Već prije 4500 tisuća godina gips je korišten u gradnji egipatskih piramida i hramova, kao vezivo za žbuku i kao osnovni premaz za oslikavanje grobnica i unutarnjih zidova hramova. I danas se gips koristi u skoro svim segmentima graditeljstva, jer iskustvo je pokazalo da je gips mnogostran i ne problematičan materijal za unutarnju izgradnju. Gips ploče su izrađene od gipsa, vode, sitnih čestica vulkanskog kamena i staklenih vlakana, čime je osigurana dostatna čvrstoća i fleksibilnost ploče. Različite vrste ploča koriste se u različite svrhe, a njihove jezgre, dodaci i tipovi su različiti. Gips je meki mineral koji je sastavljen od kalcijevog sulfat dihidrata ($\text{CaSO}_4 \times 2\text{H}_2\text{O}$). Glavne karakteristike gipsa kao građevinskog materijala su to što je lagan, fleksibilan, također ima dobra protupožarna, toplinska i zvučna svojstva. Svaka ploča na svojoj površini ima oznake koje olakšavaju montažu. Npr. na stražnjoj strani ploče natpisima širine 5 cm su naznačeni položaji potkonstrukcije CW profila ili CD profila. Prednja strana ploče sadrži oznake za vijke na svakih 25 cm, za što brže i točnije učvršćivanje ploče za potkonstrukciju zidova i zidnih obloga. [2]

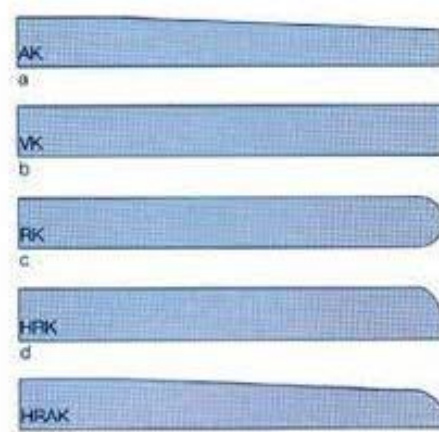


Slika 2. Gips [2]

2.2.2. Gipskartonske ploče

Gipskartonske ploče (GKP) čija je površina obložena specijalnim kartonom visoke mehaničke otpornosti. Prikladne su za izradu unutarnjih zidnih i stropnih sustava (pregradni zidovi, zidne i stropne obloge, spuštene stropovi), te suhe podove. Ploče se izrađuju u debljinama od 9,5 - 25 mm, dužine od 1500 - 3000 mm, širine od 600 - 1250 mm i različitim rubnim završecima vidi sliku 3. [3] Rubovi ploča su istanjeni kako bi obrada spojeva bila kvalitetnije i jednostavnije izvedena.

Neka od svojstava gipskartonskih ploča su relativno mala težina, dobar su toplinski i zvučni izolator, lako se režu, obrađuju, montiraju i savijaju. Negorive su i ekološki su prihvatljive, dobra su podloga za soboslikarske radove i sve vrste obloga. Sa odgovarajućom potkonstrukcijom od metala ili drveta uz izolacijske materijale, daju stropne i zidne sustave koji ispunjavaju zahtjeve u vidu toplinske, zvučne i protupožarne zaštite. [4]



Slika 3. Različiti rubni završeci ploča [3]

Gipskartonske ploče se djela na obične, protupožarne, ploče postojane na vlagu (čelični lim ili plastika), ploče s perforiranom površinom ili površinom s prorezima (apsorbiraju zvuk), višeslojne ploče s integriranim termoizolacijskim slojem itd. [5] Obične odnosno standardne ploče su najčešće bijele, ova vrsta ploča je najjeftinije rješenje. GKP otporne na vlagu su najčešće zelene boje, odnosno obložene zaštitnim zelenim slojem koji ploču čini otpornom na vlažne uvijete. Jezgra se sastoji od gipsa koja je bogata aditivima koji osiguravaju nisku razinu upijanja vode. Protupožarne ploče su crvene boje. Jezgra je ojačana tankim staklenim vlaknima koja u slučaju požara osiguravaju stabilnost ploče. Najčešće se koriste kako bi pružile protupožarnu zaštitu čelične konstrukcije i nosivih dijelova, također se koriste kod protupožarnog oblaganja ventilacijskih kanala, izradu kanala itd. Akustične ploče služe kako bi izolirale i smanjile buku. [5]

2.2.3. Drveni profili

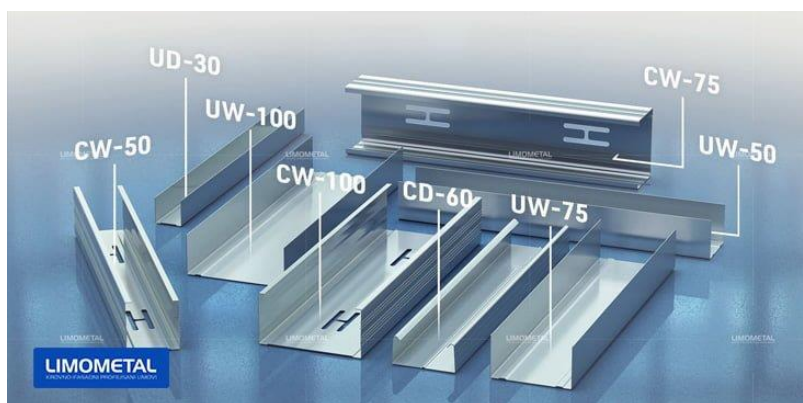
Kao potkonstrukcija za gipskartonske ploče mogu se koristiti drveni profili u skladu s DIN 4074-1). Takvi profili moraju imati oštre rubove, i kod ugradnje ne smiju sadržavati više od 20% vlage. Zabranjena je obrada drvenih profila sa zaštitnim sredstvima koja sadržavaju ulje. U tablici 1. prikazane su uobičajene dimenzije drvene potkonstrukcije. [2]

Primjena	Visina (u mm)	Širina (u mm)
Letvice kod stropova i zidova	24	48
	30	50
	40	60
Nosiva konstrukcija	40	40
	40	60
	40	80
	60	60

Tablica 1. uobičajene dimenzije drvene potkonstrukcije

2.2.4. Metalni profili i elementi za suhomontažnu gradnju

Uz drvene profile također se koriste pocinčani čelični profili za izradu metalne potkonstrukcije pregradnog zida. Osnovni čelični profili su oblika U ili C, gdje su UW vodoravni profili i CW okomiti profili. Ovi profili se proizvode od pocinčanog čeličnog lima debljine 0,6 mm, standardnih veličina od 100, 75 i 50 mm i dužinama od 4,00 i 3,00 m, također je moguća izrada prema specifikaciji kupca. Kod pregradnih zidova i spuštenih stropova mogu se koristiti UA, UD, CD, MW i fleksibilni U profili neki su prikazani na slici 4.



Slika 4. Metalni profili [6]

2.2.5. Materijali za izolaciju

Osnovni materijal koji se koristi kod pregradnih zidova i spuštenih stropova za toplinsku, zvučnu i protupožarnu izolaciju je mineralna vuna (slika 5.). Proizvođači suhomontažnih sustava preporučuju mineralnu vunu kao najbolji izolacijski materijal koji se odlikuje visokim pokazateljima toplinske izolacije, zvučne izolacije i A1 protupožarnog stupnja. Mineralna vuna je materijal mineralnog porijekla s toplinskom provodljivošću između $\lambda=0,035-0,045$ W/mK i koeficijentom prolaska topline 0,32 W/m²K. [7] S obzirom na sirovinski materijal postoji staklena i kamena vuna. Kamena vuna se proizvodi od prirodnih kamenih minerala bazalta, dolomita i diabaza s dodatkom koksa, a staklena vuna dobiva se od kvarcnog pijeska uz dodatak recikliranog stakla.

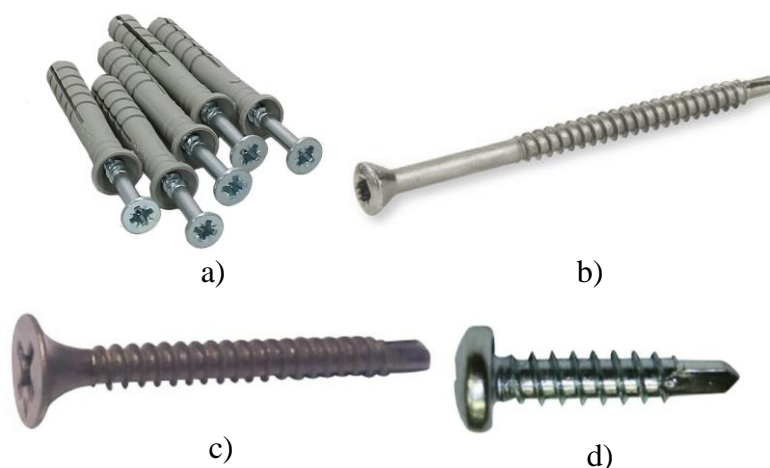
Prednost mineralne vune je u tome što ne mijenja svoja svojstva, ni pri niskim ni ekstremno visokim temperaturama (do 1000°C). Paropropusnost vune dopušta zidovima da "dišu", također je otporna na vatru, mikroorganizme i insekte koji se mogu nastaniti u nekim materijalima za toplinsku izolaciju. Nedostatak mineralne vune je taj što se ne preporučuje za izolaciju zidova u podrumu i što stvara iritacije kod dodira s njom, a jedan od važnijih nedostataka je taj što se stvara prašina prilikom ugradnje te je opasna za zdravlje ljudi, kod dugotrajne izloženosti česticama prašine u zraku. Mineralnu vunu također koristimo za fasadne sustave, podove, ravne i kose krovove. Proizvodi se u različitim veličinama i debljinama ovisno o dijelu zgrade u kojem se koristi. [1] Cijena ovisi o debljini, izvedbi i proizvođaču. Na hrvatskom tržištu možemo pronaći proizvode proizvođača Knauf Insulation i Rockwool.



Slika 5. Struktura mineralne vune [8]

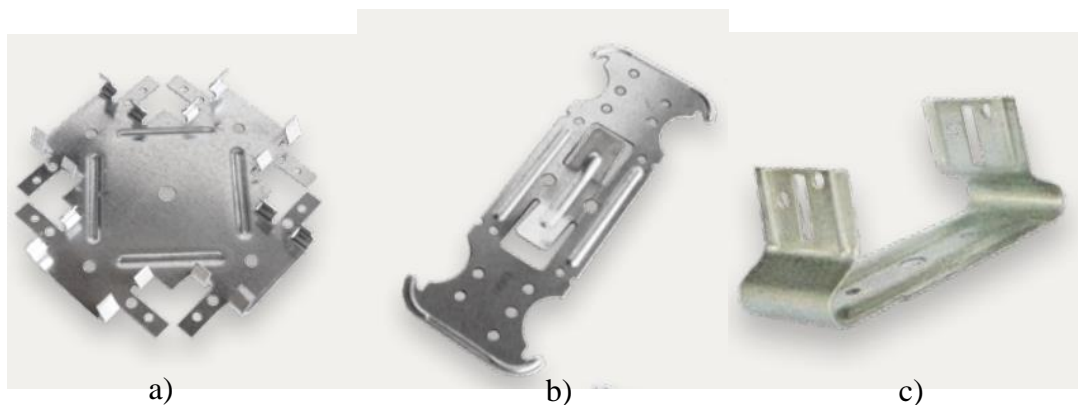
2.2.6. Spojni i specijalni pribor

Za sigurnost i stabilnost suhomontažnih sustava primjenjuju se različiti spojni pribori kao što su udarne tiple, vijci za drvo, vijci za metal, samourezni vijci za pričvršćivanje gipskartonskih ploča, samourezni vijci za spajanje profila prikazani na slici 6. Bitno je pravilno odabrati spojni pribor koji odgovara materijalu koji će se spajati. Ostali montažni spojni pribori čine različiti ovjesi, spojnice, visilice, kopče, klipovi i kutnici koji osiguravaju sigurnu i jednostavnu montažu. Visilica za ovjes drvenih potkonstrukcija, direktni ovjes za CD, kopča za direktnu montažu za CD, akustični ovjes, sidreni ovjes s oprugom za CD, križna spojnica - ravna za CD, nivo spojnica za CD, UA/CD- križna spojnica, spojnica za nastavljjanje nonius ovjesa samo su od nekih montažnih pribora, prikazani su na slici 7. [5] Također postoje specijalni profili kao što su nosači sanitarnih elemenata, kutni profili, profili za oblikovanje zaobljenih krajeva zida, profili za spojeve zidova i stropa, ukrasni elementi za oblikovanje geometrije zida i elementi za revizije.



Slika 6. Spojni pribor: a) udarne tiple b) vijak za drvo c) samourezni vijak za spajanje gipskartonske ploče u metalnu potkonstrukciju d) samourezni vijci namijenjeni za spajanje elemenata potkonstrukcije

[9]



Slika 7. Montažni profili: a) nivo spojnica za CD profile b) križna spojnica – ravna za CD profile c) akustični ovjes [9]

2.3. Alat i pribor za suhomontažnu gradnju

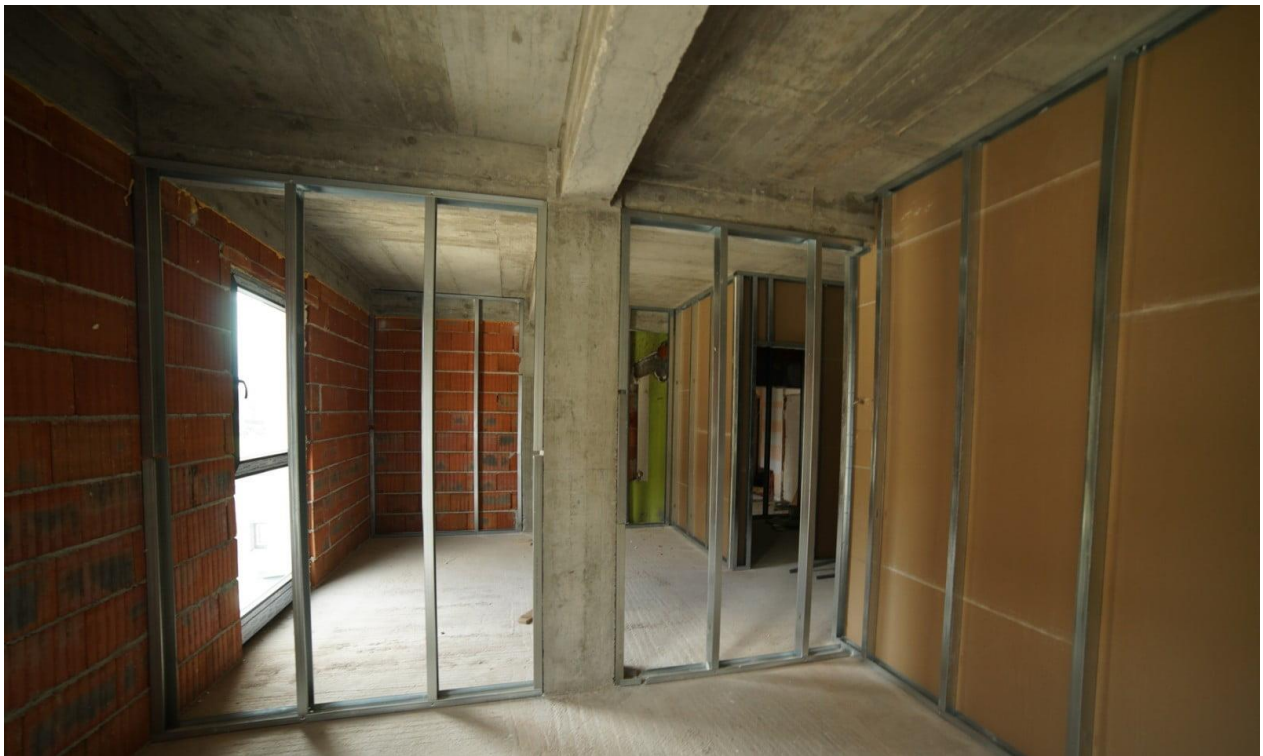
Kako bi izveli suhomontažne radove potreban nam je odgovarajući pribor i alat (slika 8.), za brže, lakše izvođenje radova. Za vrijeme obavljanja radova obvezna je uporaba osobnih zaštitnih sredstava i pridržavati se pravila tehnološkog procesa. Alat i pribor možemo podijeliti prema cjelinama: pribor za kontrolu ravnosti i mjerenje (sklopivi metar, aluminijska letva, džepni metar, kutnik, libela, mjerna traka, visak, laserski nivelir), pribor za obilježavanje i zacrtavanje (olovka, metalna igla, marker, udarna špaga), alat za sječenje i rezanje (skalpel, pila s rotirajućom pločom, pila, škare za lim), alat za pričvršćivanje (električni uvijač, električna bušilica, pištolj za čavle, kliješta za spajanje metalnih profila, gumeni čekić, spjalica), alat za završnu obradu i pribor, (zidarska lopatica, gladilica, zidarska žlica, brusilica, pištolj za kit, brusni pribor, kutna lopatica, mikser, kanta). [5]



Slika 8. Osnovni alat i pribor za suhomontažnu gradnju [10]

3. Pregradni zidovi

Osnovna zadaća je da dijele prostor i formiraju prostorije u zgradama. Osim vlastite težine ne prenose nikakva druga opterećenja, samim time su tanji od nosivih ili konstruktivnih zidova. Bitna stavka je da su projektirani i izvedeni tako da ispunjavaju građevinsko-fizikalne zahtjeve poput protupožarnosti, toplinske i zvučne zaštite. Postoje suhomontažni pregradni zidovi sa jednostrukom ili dvostrukom čeličnom potkonstrukcijom i obostranom oblogom od gipskartonskih ploča, koja može biti troslojna, dvoslojna ili jednoslojna. Potkonstrukcija se mora pričvrstiti na sve okolne građevinske komponente poput podova, stropova i zidova što se vidi na slici 9.



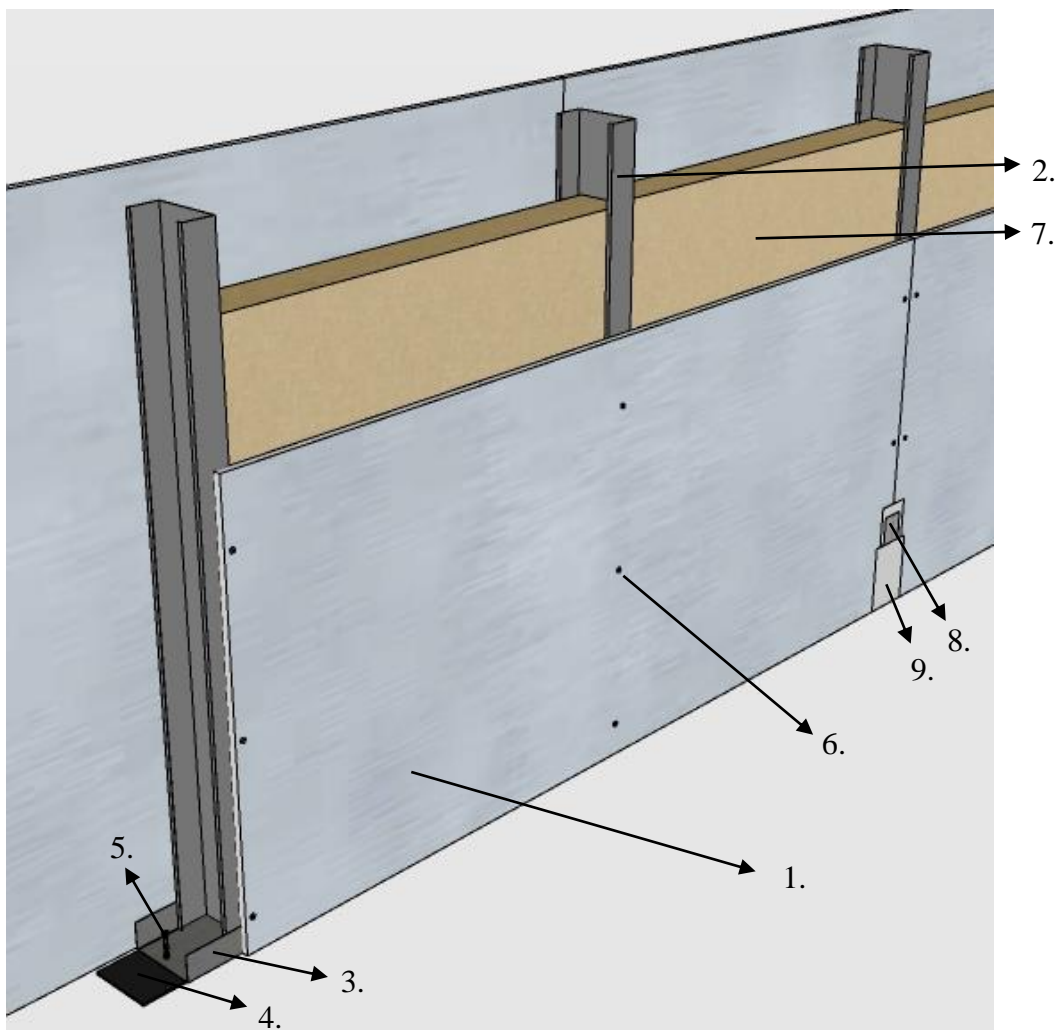
Slika 9. Pregradni zidovi [11]

Vrste montažnih pregradnih zidova prema namjeni:

- standardni
- dvostruki (ojačani)
- zid između stanova
- instalacijski zid
- sigurnosni zid
- protupožarni zid
- zid protiv štetnih zračenja [5]

Jednostruka čelična potkonstrukcija sa jednoslojnom oblogom

Sustav montažnog pregradnog zida sa jednostrukom potkonstrukcijom i jednoslojnom oblogom koristi se za izradu zidova bez dodatnih akustičnih i protupožarnih zahtjeva [21], prikazan na slici 10.

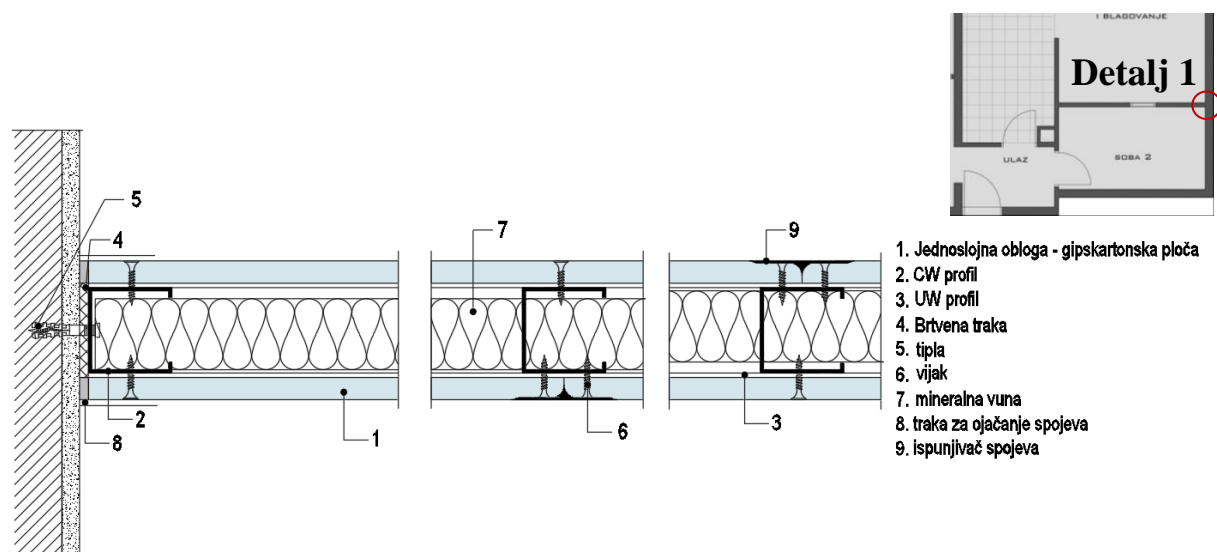


Slika 10. 3D prikaz - pregradni zid sa jednoslojnom oblogom (crtala: Helena Frančić) [12]

1. Jednoslojna obloga - gipskartonska ploča
2. CW profil
3. UW profil
4. Brtvena traka
5. tipla
6. vijak
7. mineralna vuna
8. traka za ojačanje spojeva
9. ispunjivač spojeva

Detalji spoja pregradnog zida

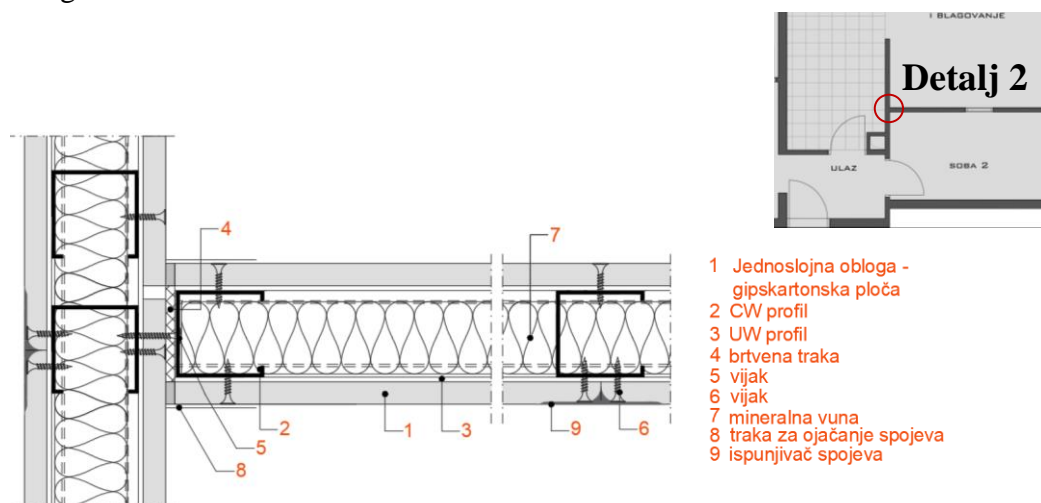
Detalj spoja pregradnog zida s nosivim zidom



Slika 11. Detalj1. spoj pregradnog i nosivog zida (obradila Helena Frančić prema tehničkim detaljima iz „Rigips“ kataloga) [12]

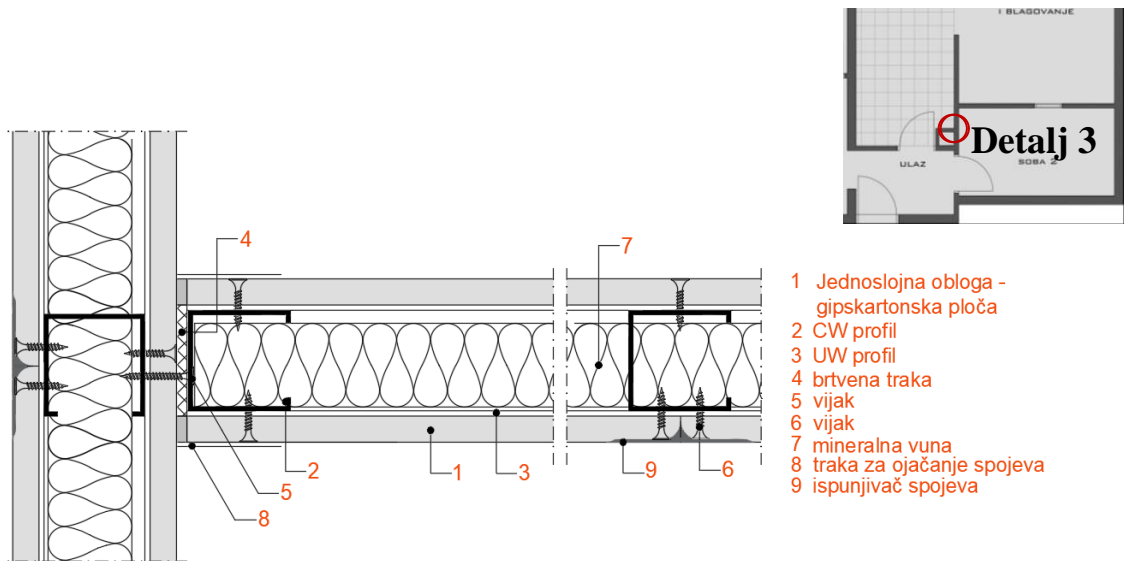
Detalji spoja pregradnog zida sa pregradnim zidom

S razdjelnom fugom



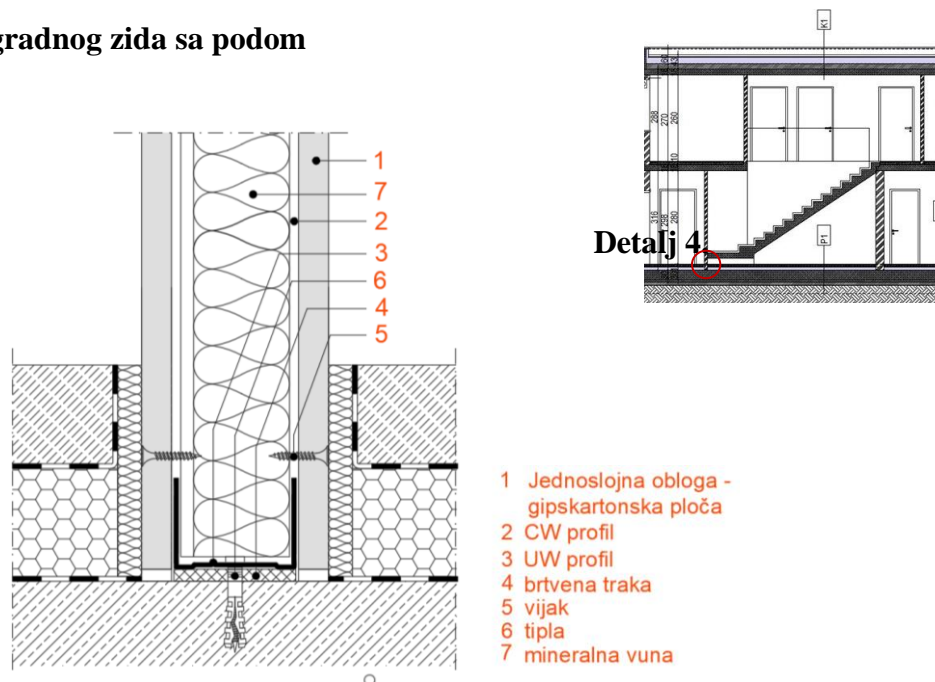
Slika 12. Detalj 2. spoj pregradnih zidova (obradila Helena Frančić prema tehničkim detaljima iz „Rigips“ kataloga) [12]

S neprekinutom oblogom

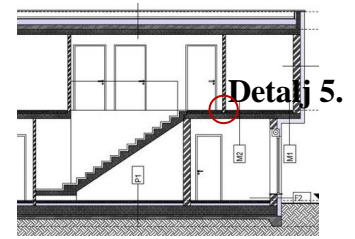
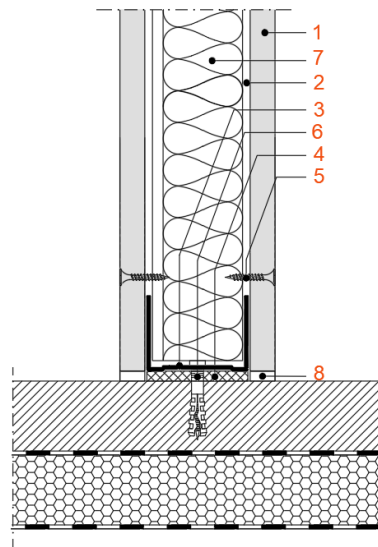


Slika 13. Detalj 3. spoj pregradnih zidova (obradila Helena Frančić prema tehničkim detaljima iz „Rigips“ kataloga) [12]

Detalji spoja pregradnog zida sa podom



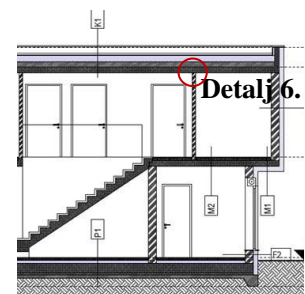
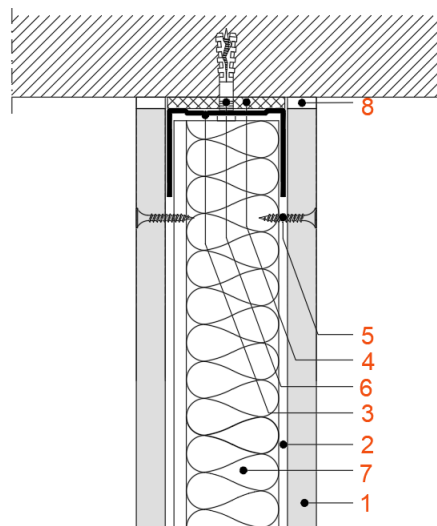
Slika 14. Detalj 4. spoj sa podom (obradila Helena Frančić prema tehničkim detaljima iz „Rigips“ kataloga) [12]



- 1 Jednoslojna obloga - gipskartonska ploča
- 2 CW profil
- 3 UW profil
- 4 brtvena traka
- 5 vijak
- 6 tipla
- 7 mineralna vuna
- 8 masa za spojeve

Slika 15. Detalj 5. spoj sa podom - spoj na estrih (obradila Helena Frančić prema tehničkim detaljima iz „Rigips“ kataloga) [12]

Detalji spoja na strop

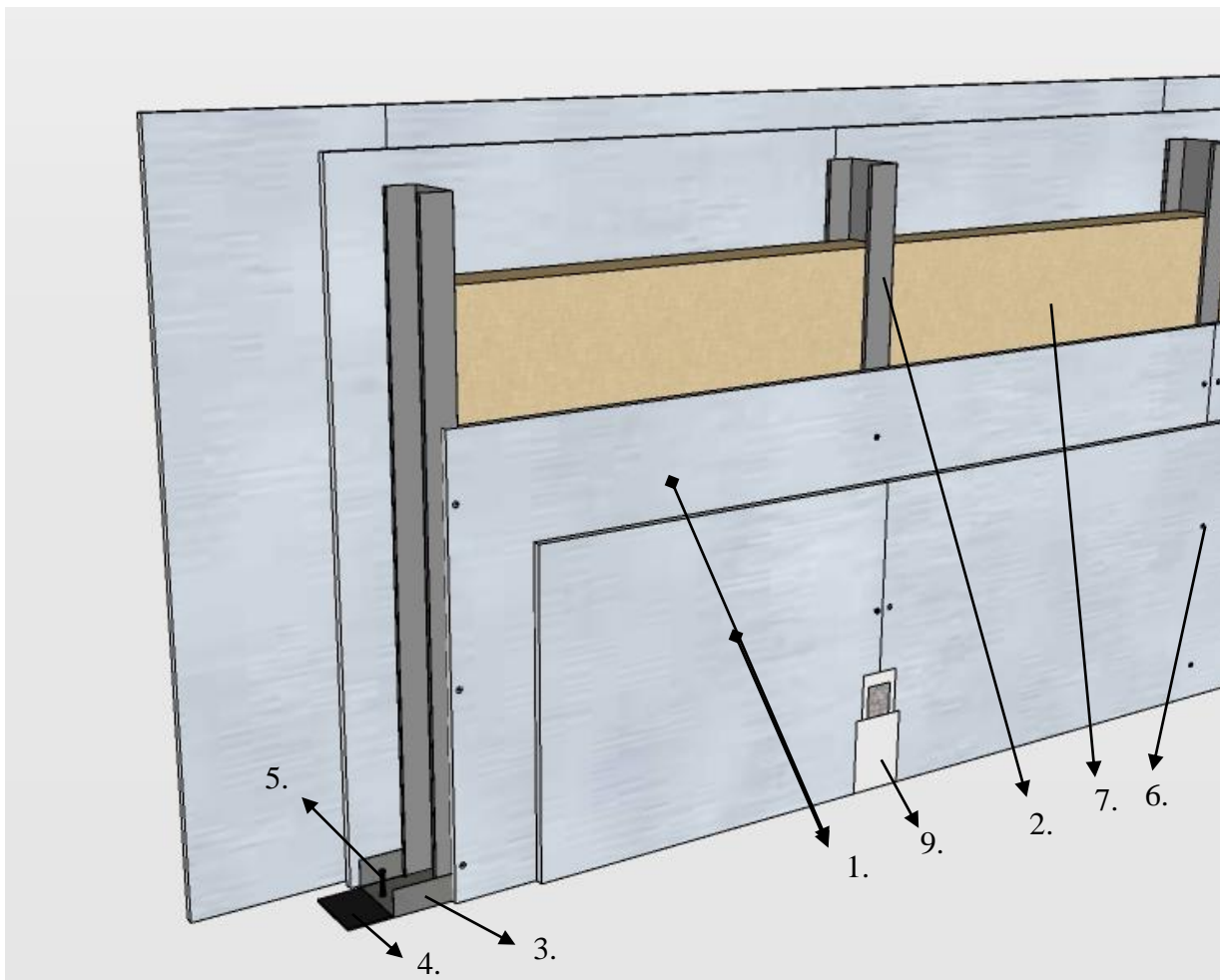


- 1 Jednoslojna obloga - gipskartonska ploča
- 2 CW profil
- 3 UW profil
- 4 brtvena traka
- 5 vijak
- 6 tipla
- 7 mineralna vuna
- 8 masa za spojeve

Slika 16. Detalj 6. spoj sa stropom (obradila Helena Frančić prema tehničkim detaljima iz „Rigips“ kataloga) [12]

Jednostruka čelična potkonstrukcija sa dvoslojnom oblogom

Montažni pregradni zid s jednostrukom potkonstrukcijom i dvoslojnom oblogom se primjenjuje u prostorijama u koji se zahtjeva zvučna zaštita ili protupožarna zaštita uz primjenu protupožarnih ploča [21], prikazan na slici 17.

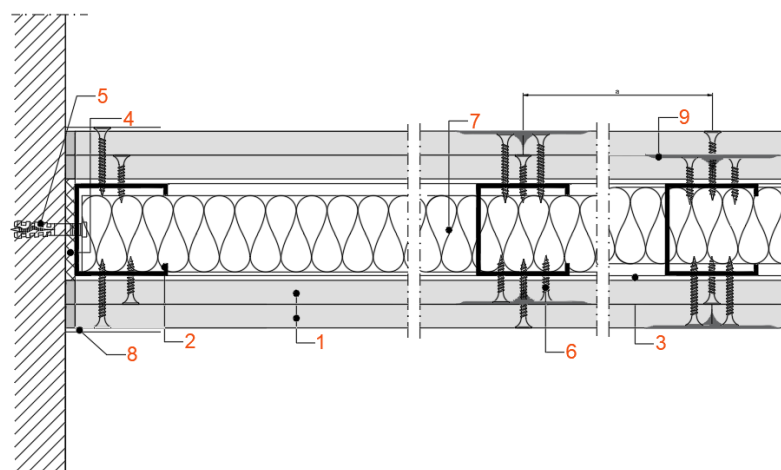


Slika 17. 3D prikaz - pregradni zid sa dvoslojnom oblogom (crtala: Helena Frančić) [12]

- 1 Dvoslojna obloga - gipskartonska ploča
- 2 CW profil
- 3 UW profil
- 4 brtvena traka
- 5 tipla
- 6 vijak
- 7 mineralna vuna
- 8 traka za ojačanje spojeva
- 9 ispunjivač spojeva

Detalji spoja pregradnog zida

Detalj spoja s nosivim zidom

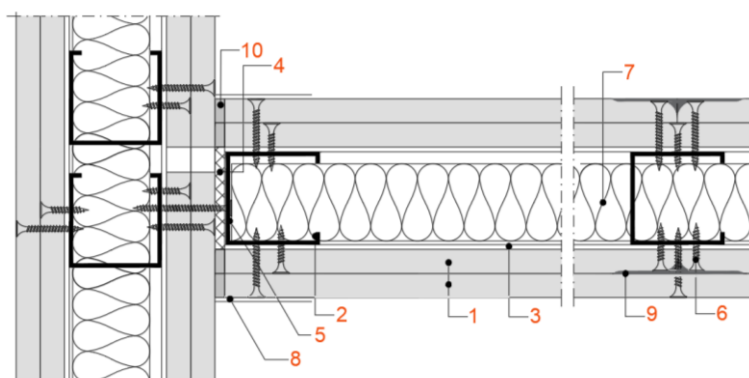


- 1 Dvoslojna obloga - gipskartonska ploča
- 2 CW profil
- 3 UW profil
- 4 brtvena traka
- 5 tipla
- 6 vijak
- 7 mineralna vuna
- 8 traka za ojačanje spojeva
- 9 ispunjivač spojeva

Slika 18. Detalj1. spoj s masivnim zidom (obradila Helena Frančić prema tehničkim detaljima iz „Rigips“ kataloga) [12]

Detalji spoja sa pregradnim zidom

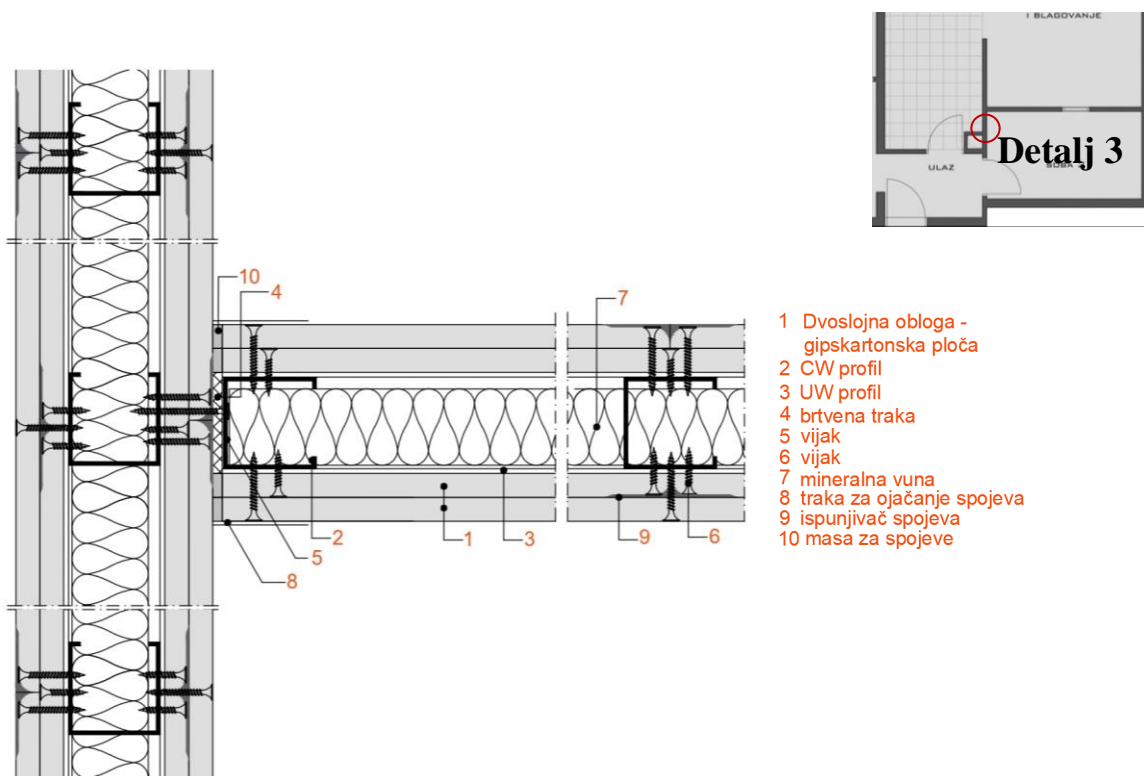
S razdjelnom fugom



- 1 Dvoslojna obloga - gipskartonska ploča
- 2 CW profil
- 3 UW profil
- 4 brtvena traka
- 5 vijak
- 6 vijak
- 7 mineralna vuna
- 8 traka za ojačanje spojeva
- 9 ispunjivač spojeva
- 10 masa za spojeve

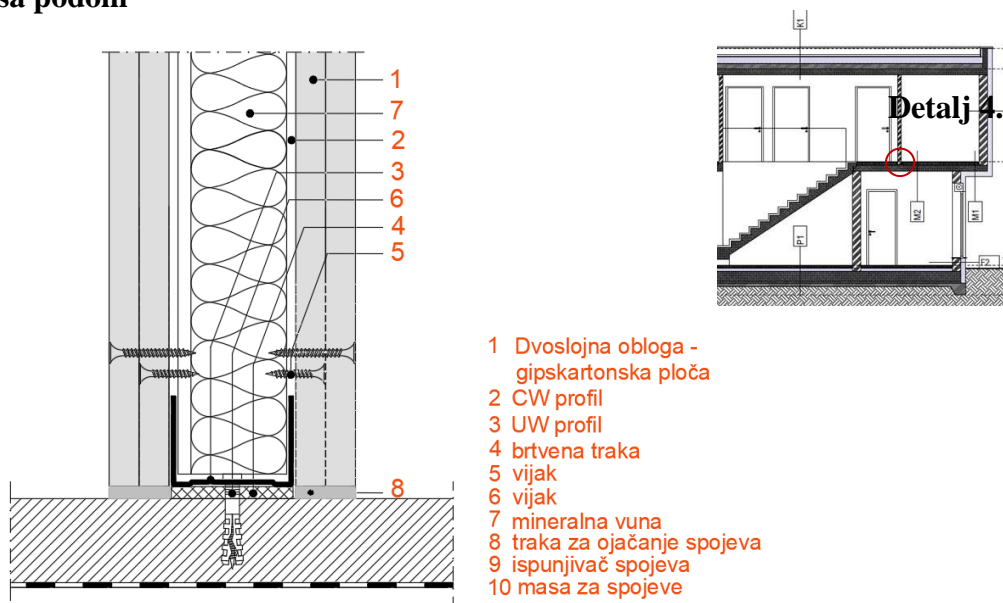
Slika 19. Detalj 2. spoj sa pregradnim zidom (obradila Helena Frančić prema tehničkim detaljima iz „Rigips“ kataloga) [12]

S neprekinutom oblogom



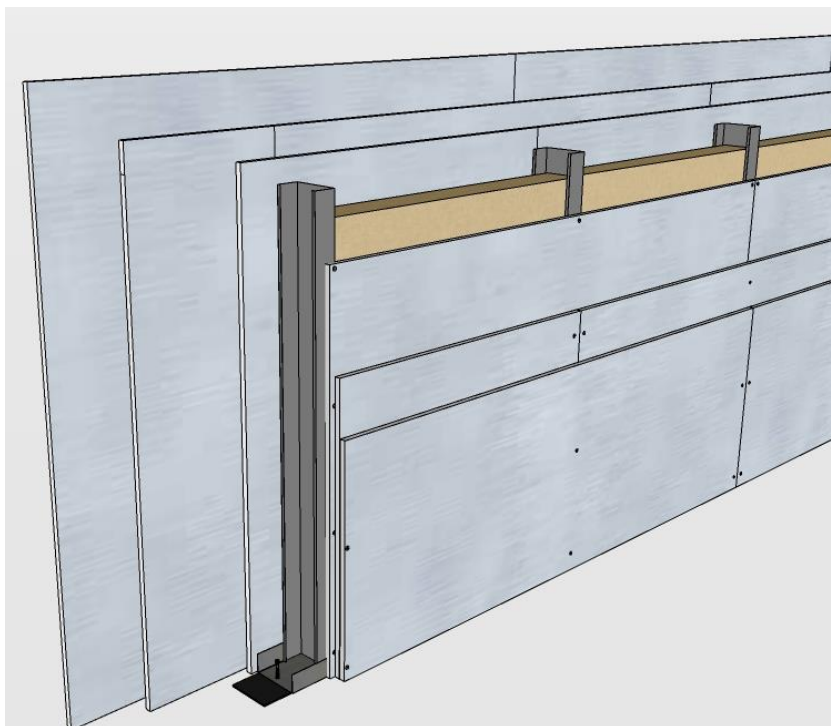
Slika 20. Detalj 3. spoj sa pregradnim zidom (obradila Helena Frančić prema tehničkim detaljima iz „Rigips“ kataloga) [12]

Detalji spoja sa podom



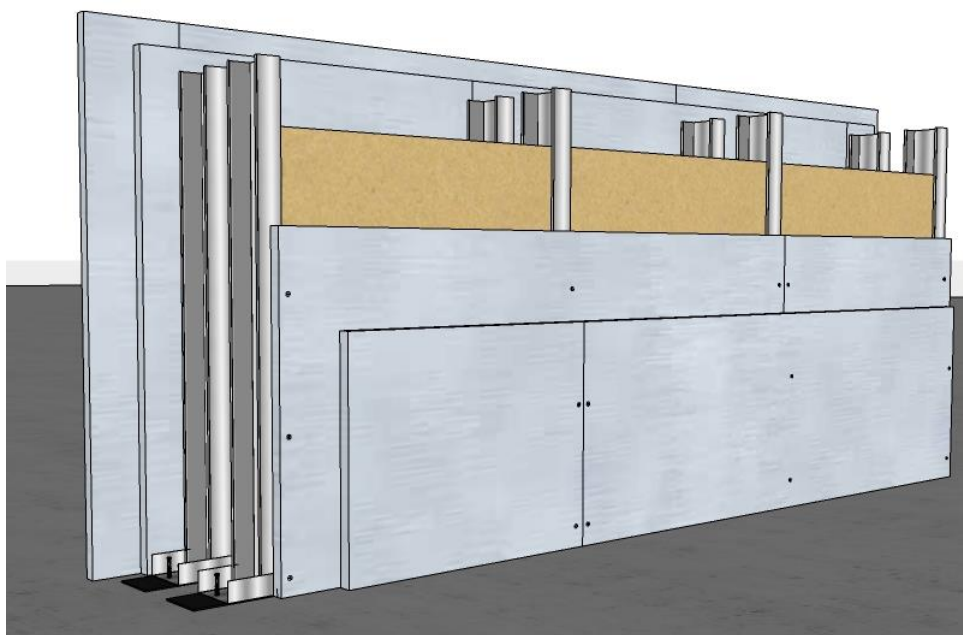
Slika 21. Detalj 4. spoj sa podom (obradila Helena Frančić prema tehničkim detaljima iz „Rigips“ kataloga) [12]

Jednostruka čelična potkonstrukcija sa troslojnom oblogom



Slika 22. 3D prikaz - pregradni zid sa troslojnom oblogom (crtala: Helena Frančić) [12]

Dvostruka čelična potkonstrukcija sa dvoslojnom oblogom



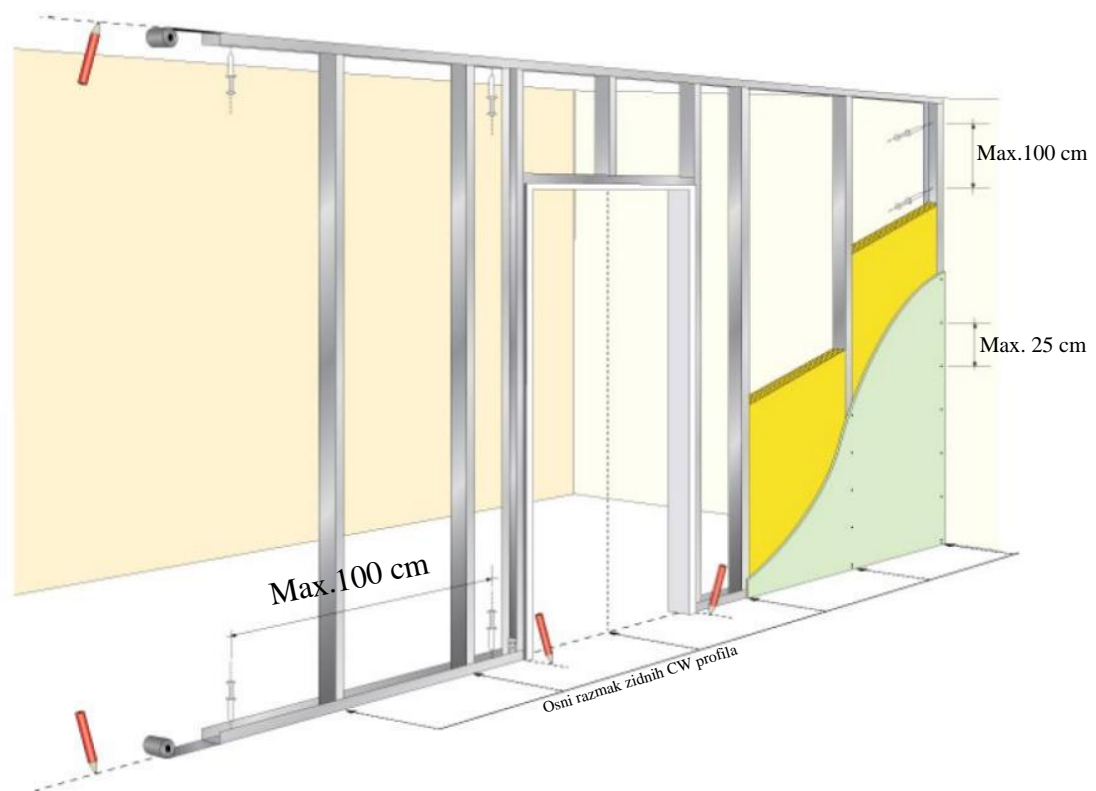
Slika 23. 3D prikaz - pregradni zid sa dvostrukom potkonstrukcijom i dvoslojnom oblogom (crtala: Helena Frančić) [12]

3.1. Način izvedbe pregradnog zida

Postupak izrade suhomontažnog pregradnog zida od gipskartonskih ploča. U području spojeva pregradnih zidova s bočnim građevnim dijelovima (pod, strop, bočni zidovi) na profile se nanosi PE brtvena traka ili brtveni kit (dva reda materijala). Kod pregrada sa traženom zvučnom zaštitom područje dodira profila s drugim građevnim dijelovima potrebno je temeljito zabrtviti brtvenim kitom. Porozne brtvene traka u pravilu nisu učinkovite za kvalitetnu zaštitu od buke. Nakon što se točno odredi položaj budućeg zida, rubni UW profili potkonstrukcije pričvršćuju se za pod i za strop. Okomiti CW/MW profili pričvršćuju se za bočne zidove i kreira se okvir. Za pričvršćenje se koriste tiple s vijcima ili metalna sidra odgovarajućeg promjera i dostatne duljine, ovisno o vrsti podloge i visini pregradnog zida. Razmaci pričvršćenja okomitih profila na zidovima su maksimalno 1000 mm s minimalno tri mjesta pričvršćenja. Razmaci pričvršćenja na podu i stropu ovise o visini zida. Za pregradne zidove visine $\leq 3,00$ m razmaci pričvršćenja iznose 1000 mm. Za pregradne zidove visine od 3,00 do $\leq 6,50$ m razmaci pričvršćenja iznose 500 mm. Zidovi od 6,50 do $\leq 10,65$ m visine se pričvršćuju isključivo čeličnim sidrenim elementima na razmacima od maksimalno 500 mm. Za odabir svih pričvrstih sredstava uvijek vrijedi da je potrebna stručna procjena je li vijak odnosno sidro pogodno za pojedinu podlogu na građevini. Okomiti CW/MW profili skraćuju se na prikladnu mjeru i postavljaju se u prethodno montirane UW profile (na stropu i podu). CW/MW profile treba rasporediti na međusobnom osnom razmaku od maksimalno 625 mm. Kod pregradnog zida sa dvostrukom potkonstrukcijom i dvoslojnom oblogom potrebno je fizički razdvojiti paralelno postavljene UW/CW profile potkonstrukcije i između njih nalijepiti komade samoljepive brtvene trake. Nakon gotove potkonstrukcije slijedi jednostrano oblaganje sa gipskartonskim pločama koje se učvršćuju samoureznim vijcima tipa TN, dok se kod UA profila gipskartonske ploče učvršćuju samoureznim vijcima tipa TB, a u vlažnim prostorima za pričvršćivanje se koriste vijci tipa XTN. Duljina vijaka ovisi o količini ploča i slojeva, minimalni prodor kroz profile potkonstrukcije treba iznositi 10 mm. Razmak vijaka ovisi o slojevima ploča. Kod jednoslojne obloge međusobni razmak iznosi 25 cm, kod dvoslojne obloge za prvi sloj razmak vijaka iznosi 75 cm i za drugi sloj razmak iznosi 25 cm. Kod troslojne obloge razmak vijaka u prvom sloju iznosi 75 cm, u drugom sloju 50 cm i u završnom sloju iznosi 25 cm. [14] Nakon pričvršćivanja jednostrane obloge međuprostor potkonstrukcije se može u potpunosti ispuniti mineralnom vunom, koja zbog svoje vlaknasto-porozne strukture znatno doprinosi ukupnom smanjenju nivoa zvuka (R_w). Ukoliko pregradni zid odvaja grijani i negrijani prostor poput hodnika, potrebno je ugraditi parnu branu sa strane grijanog prostora, kako bi se onemogućio ulazak vodene pare u izolacijski materijal. Ako se zidom pregrađuju prostorije koje se griju, nema potrebe za parnom

branom između GKP i izolacijskog materijala. U međuprostor potkonstrukcije moguće je sakriti instalacije. Zatim se zid zatvara i sa druge strane gipskartonskim pločama. Obloga od GKP se izvodi okomito po cijeloj visini zida bez poprečnih spojeva. Ukoliko se koriste ploče manje duljine od visine zida potrebno je koristiti međusobni pomak redova ploča za minimalno 40 cm, kako ne bi došlo do preklapanja spojeva. [14]

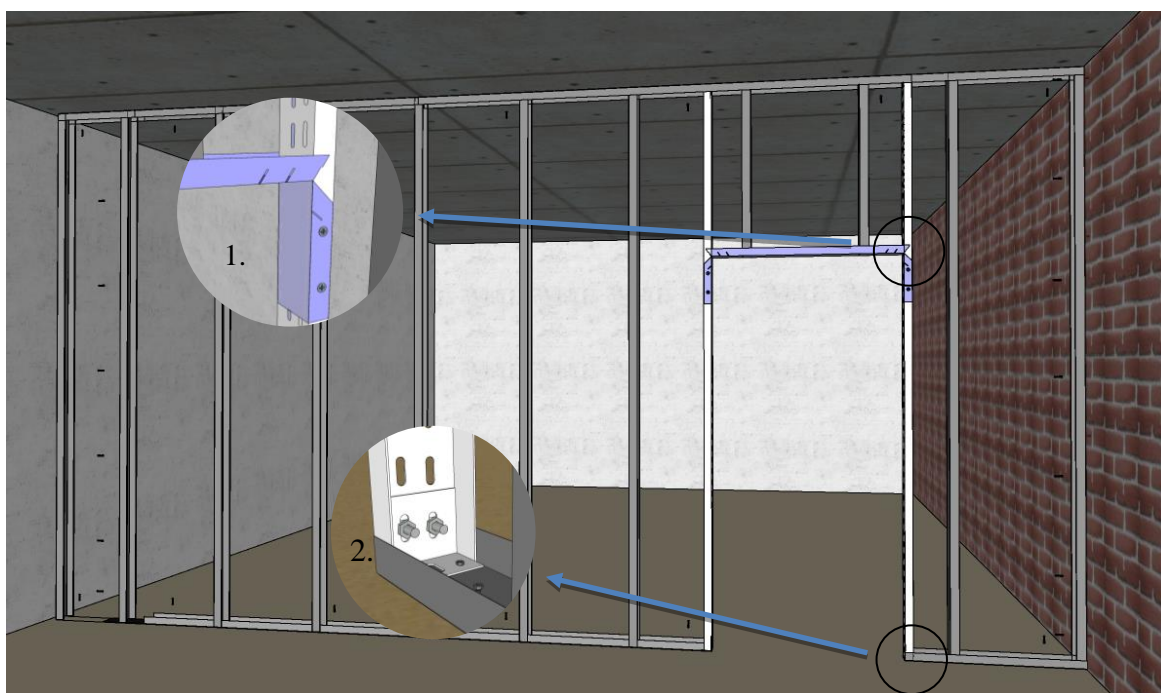
Na slici 24. izveden je pregradni zid koji ima zvučnu izolaciju od 52 dB, bitno je istaknuti da pregradni zid ide uvijek od poda do stropa. Zid je potrebno napraviti prije postavljanja poda (plutajući pod), jer zvuk može proći kroz podne obloge.



Slika 24. Pregradni zid od 54db [13]

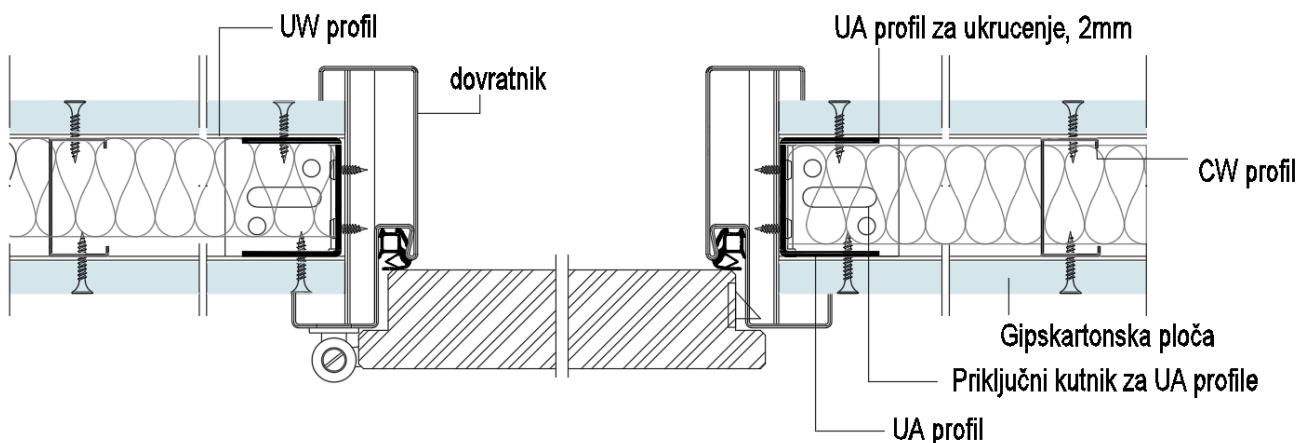
3.1.1. Ugradnja vrata u pregradni zid

Kako bi omogućili prolaz iz jedne prostorije u drugu kroz zid, a želimo zatvoriti otvor radi sigurnosti, buke, propuha, toplinske izolacije i požara ugrađuju se vrata. Postoje metalni dovratnici od pocinčanih čeličnih limova (debljine 1,5mm, težine 65kg) koji služi kao obuhvatni dovratnik i koristi se za vratna krila koja se otvaraju na desnu i lijevu stranu. [5] Proizvode se u širinama koje odgovaraju suhomontažnim zidovima. Kada se postavi okvir potkonstrukcije sa zidovima, stropom i podom kao što piše u temi 3.1 Načini izvođenja pregradnih zidova. Otvor vrata izvodi se UA profilima koji su namijenjeni za konstrukcije sa velikim i intenzivnim opterećenjima. Spoj UA profila sa podom i stropom se izvodi pomoću UA kutnika (slika 25. detalj 2.) i vijaka koji odgovaraju širini ostalih profila. Kako bi se izbjegao kruti spoj nosive konstrukcije i pregradnog zida i moguće pukotine spoj stropa sa kutnikom ne smije se čvrsto pritegnuti. Nadvoj se izrađuje od UW profila ($2 \times 250\text{mm}$ + otvor za vrata) vidi na slici 25.1. i pričvršćuje se samobušecim vijcima. CW profili se rezu na potrebnu dužinu. Iznad otvora potreban je jedan vertikalni CW profil za jednoslojnu oblogu i dva CW profila za dvoslojnu oblogu. Minimalna udaljenost CW profila od UA profila iznosi 150 mm. Oblogu s jedne strane potrebno je pričvrstiti sa samoureznim vijcima TN u metalnu CW potkonstrukciju, a u djelu s UA profilima pričvrstiti samoureznim vijcima tipa TB. Oko otvora za vrata ploče se režu u L obliku kako bi se uvrstili gornji kutovi vidi na slici 27 i 28. Za drugi sloj obloge koriste se vijci i samobušeci vijak u području okvira za vrata. Kod dvostruke obloge mora se paziti da se ne preklapaju dva vertikalna spoja. [5]



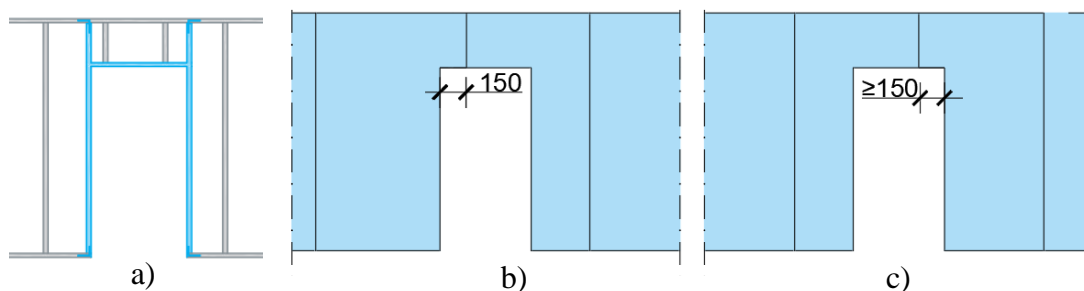
Slika 25.1. Nadvoj od UW profila, 2. priključni kutnik za UA profile (crtala: Helena Frančić) [12]

Metalni dovratnik montira se istodobno s postavljanjem okomitih UA profila.

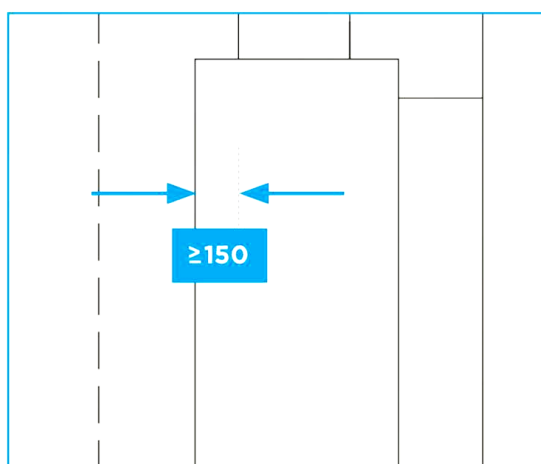


Slika 26. Primjer detalja ugradnje dovratnika u pregradni zid (obradila Helena Frančić prema tehničkim detaljima iz „Rigips“ kataloga) [12]

Način postavljanja obloge oko vrata u L obliku i udaljenost CW profila od UA profila



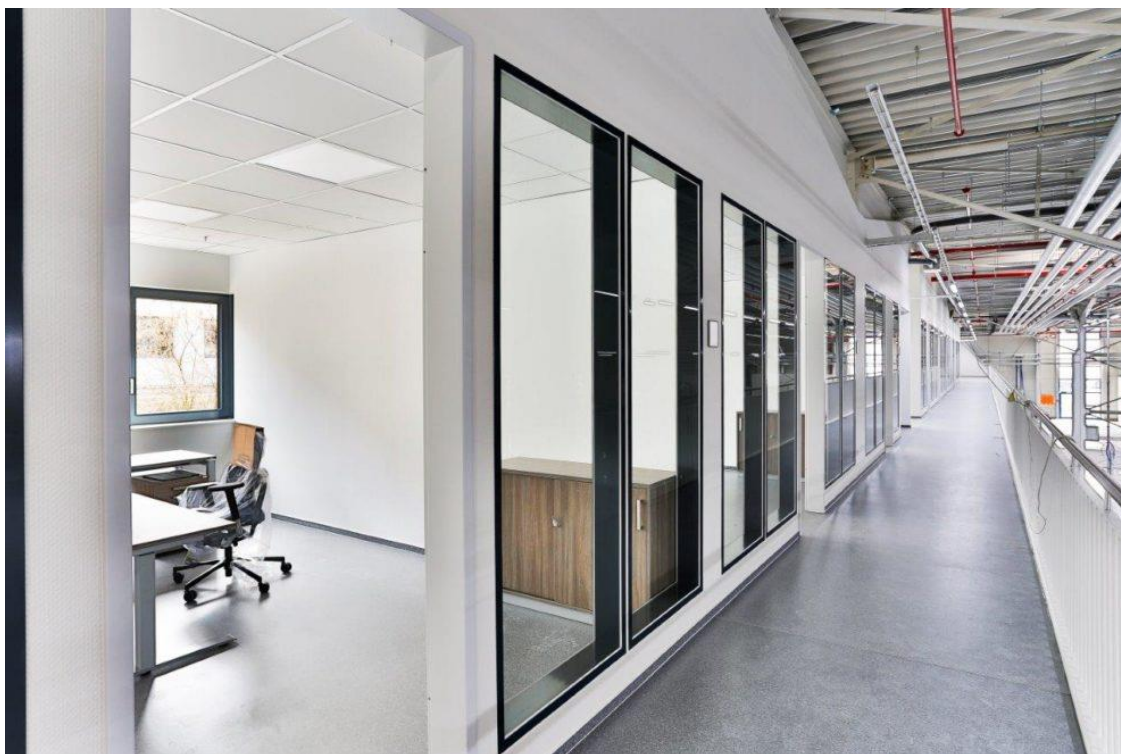
Slika 27. Način postavljanja obloge oko vrata a) potkonstrukcija - otvor za vrata b) obloga strane zida 1 c) obloga strane zida 2 (crtala: Helena Frančić) [12]



Slika 28. Način postavljanja obloge oko vrata [12]

3.1.2. Ugradnja fiksnih prozora u pregradne zidove

Fiksni stakleni prozori su otvori u zidu koji nemaju mogućnost otvaranja. Dizajn interijera prema želji investitora, može imati fiksne staklene prozore ili stijene zbog većeg ulaska svjetla u prostorije i radi stvaranja vizualne komunikacije među ljudima. Fiksni stakleni prozori ili stijene se koriste u uredima, bolnicama, halama, za izgradnju staklenika, mogu se postaviti i za usmjerenje evakuacijskih puteva itd. Naravno, takvi zidovi ne smiju smanjiti vatrootpornost. Oznake stakla prema trajanju otpornosti na požar je oznaka „G“ označava staklo koje na strani gdje nema gorenja, nema ograničenje temperature, što znači da propušta zračenje i oznaka „F“ označava staklo koje ne propušta zračenje. Ono što čini razliku između ovih vatrootpornih stakla, je to što F klasa ispunjava zahtjeve gledano na zidove požarnog sektora, dok G klasa sprječava prolaz vatre i dima, međutim požar se može prenijeti prolazom zraka na lakozapaljive predmete. Stakla obje klase, ispituju se sukladno normi HRN DIN 4102. [17]



Slika 29. Fiksni stakleni prozori [17]

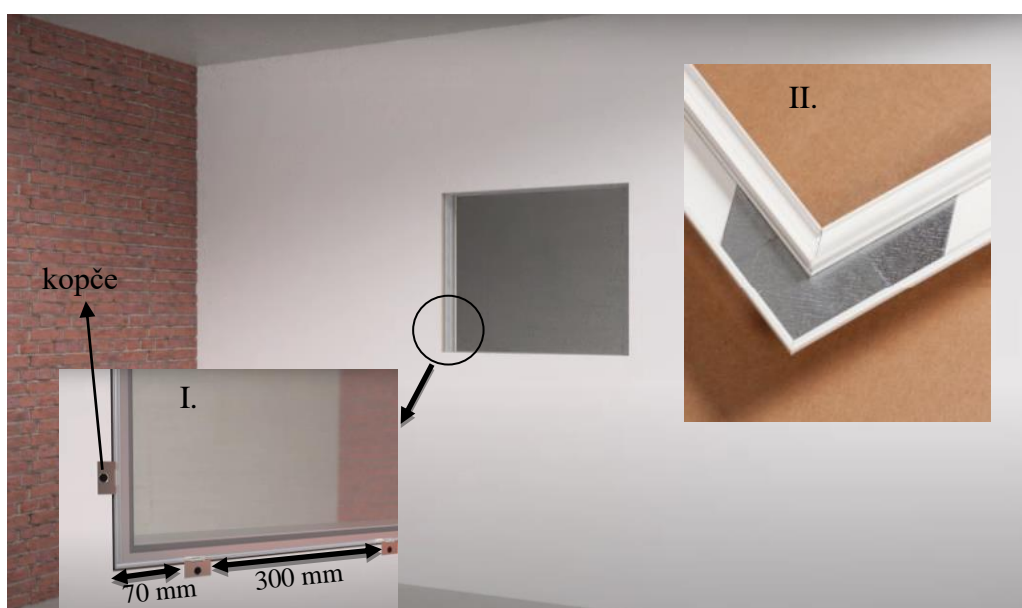
3.1.2.1. Ugradnja prozora u pregradni zid

Nakon što se postavi metalna potkonstrukcija (način opisan u temi 3.1.) sa otvorom za prozorski element (otvor mora biti veći za 4 mm). Za postolje okvira koriste se dva horizontalna UW profila, koji se pričvršćuju na vertikalne profile vidi na slici 30. detalj I. Postavljaju se tako da im je poleđina okrenuta prema otvoru. Zatim se kreće sa jednostranim postavljanjem GKP, također kao i kod otvora za vrata, ploče oko prozora se režu u L obliku, kako bi se učvrstili gornji kutovi. Između potkonstrukcije se postavlja vuna i zid se zatvara pločama sa druge strane. Na postolje okvira se postavljaju odstojne pločice vidi na slici 30.II.

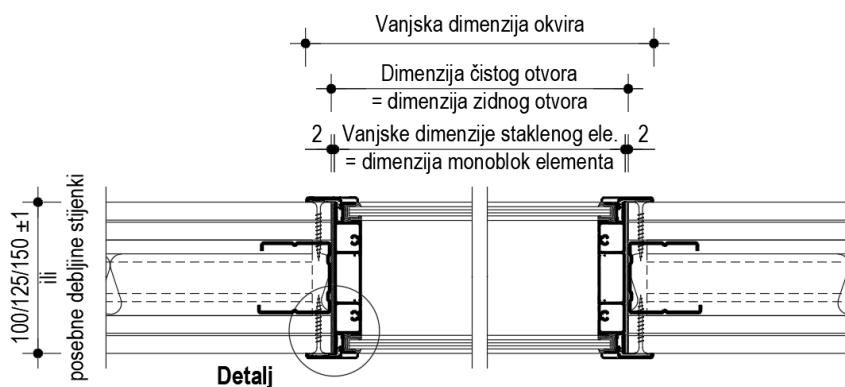


Slika 30. Postupci montaže fiksnog staklenog prozora (crtala: Helena Frančić) [12]

Nakon zatvaranja zida gipskartonskim pločama spojevi se obrađuju i nakon što je zid spreman za bojanje, kreće se sa pripremom prozorskog elementa. Folija sa prozora se skida nakon njegove ugradnje u zid. U okvir prozorskog elementa umeću se priložene kopče sa jedne strane prozorskog elementa (nikako sa druge strane, kako bi se prozor mogao umetnuti u otvor), prva kopča se stavlja 7 cm od kuta, a daljnji razmak se nastavlja na 30 cm vidi na slici 31. detalj I. Te se u otvor umetne prozor (ako je potrebno koristiti se vakuumski držač stakla) i pričvršćuje se s jedne strane vijcima kroz kopče. Način umetanja kopči i pričvršćivanja se ponovi i sa druge strane. Napomena: Kutovi spojnice ne smiju stršati nakon završetka! Nakon što se sastave okviri i makne zaštitna folija sa prozora, okviri se umeću sa obje strane prozora kao bi se sakrile kopče i vijci.



Slika 31. Postupci montaže fiksnog staklenog prozora (crtala: Helena Frančić) [12]



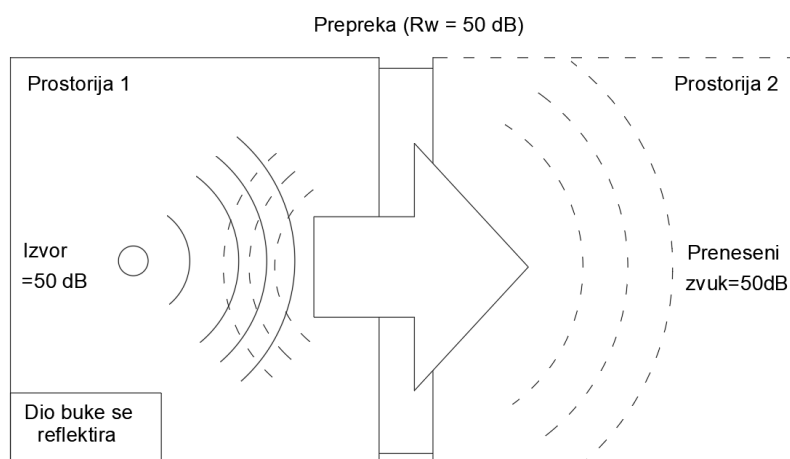
Slika 32. Presjek kroz fiksni prozor (obradila Helena Frančić prema tehničkim detaljima iz „Knauf“ kataloga) [12]

3.2. Načini izvođenja pregradnog zida s obzirom na potrebnu zvučnu izolaciju i funkcionalnu ulogu

3.2.1. Buka i zvuk

Zaštita od buke je jedan od 6 temeljnih zahtjeva za građevinu, koja se mora osigurati tijekom projektiranja i građenja građevine. Prema tome zahtjevu buku je potrebno zadržati tamo di je nastala, odnosno da zvuk što ga čuju osobe koje borave u građevini ili u blizini mora biti na takvoj razini da je osiguran noćni mir, uvjeti za odmor i rad te najbitnije da se ne ugrožava zdravlje. [18] Svaki neželjen ili štetan zvuk naziva se buka.

Zvuk sačinjavaju mehaničke vibracije i valovi nekog elastičnog medija. Te ima više komponenti kao što je frekvencija, amplituda, brzina širenja kroz elastičnu sredinu, valna duljina, jačina, visina, itd. Kod ljudskog sluha frekvencijski raspon se kreće između 16Hz do 160 000 Hz i razlikuju se prema zračnom zvuku, udarnom zvuku i topotu. Sama riječ zračni zvuk govori o zvuku koji se širi zrakom, udarni zvuk je zvuk koji se širi krutim materijalima, a topot nastaje pri hodanju ili sličnim radnjama. Udarni zvuk i topot se dijelom kao zračni zvuk odašilju u prostorije koje se nalaze ispod ili u druge susjedne prostorije. Bitna komponenta je i amplituda zvučnog vala koja se izražava u decibelima dB. Ljudsko uho registrira zvuk između 0-140 dB, gdje je 0 dB prag čujnosti, a 140 dB granica boli. Sustavi zvučne zaštite se razlikuju u ovisnosti da li je njihova primarna funkcija zaštite od zračnog zvuka (govor ili glazba) ili zaštita od udarnog zvuka koji nastaje udarom, a prenosi se kroz čvrstu sredinu. [19]



Slika 33. Širenje zračnog zvuka [12]

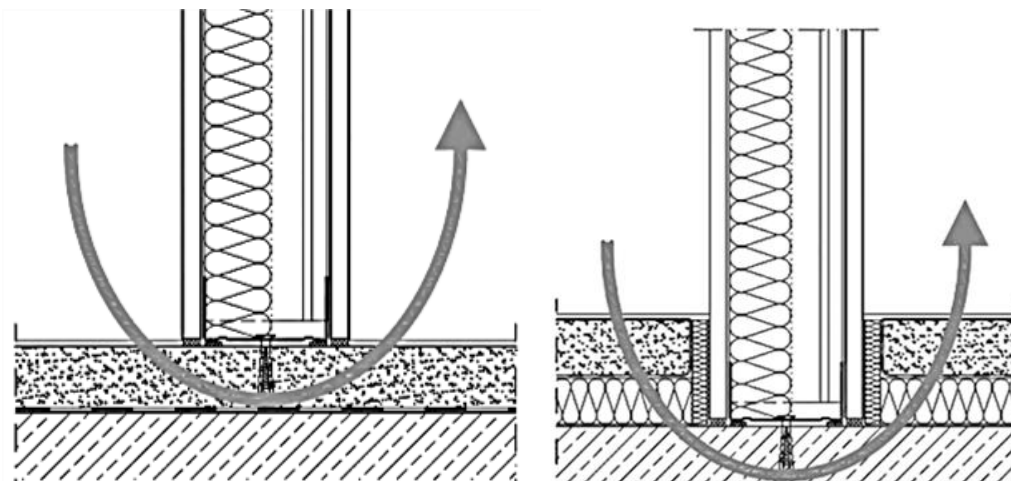
3.2.2. Pojmovi iz zvučne zaštite

R vrijednost odnosno Zvučna izolacijska moć označava izolacijsko svojstvo nekog građevinskog elementa, tj zvučnu zaštitu između prostorija. Ispituje se samo u laboratoriju, a razlikuje se zavisno o tome je li zvuk prenesen isključivo kroz građevinski element koji se ispituje ili/i kroz moguće sporedne putove. Zvučna izolacija građevine R_w navodi mjeru zvučne izolacije u decibelima, bez bočnog prenošenja zvuka, bez otvora, pukotina i ugrađenih instalacija. Dok se kod R'_w bočno prenošenje uzima u obzir npr. kod stropova. Dobivena zvučna izoliranost R'_w na građevini, koja uključuje i oslabljenja, mnogo je manja od R_w tj. od zvučne izoliranosti. Kod R'_w , R daje se mjera zvučne izolacije preko izbočenih dijelova građevine. [19]

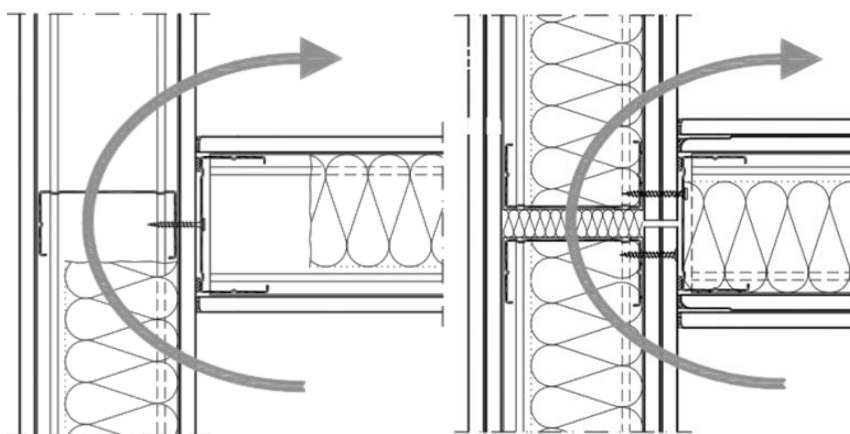
3.2.3. Putevi prijenosa zvuka

Prijenos zvuka kroz konstrukciju pregradnog zida, prijenos kroz otvore i bočni prijenos zvuka su putevi prijenosa zvuka preko pregradnog zida od gipskartonskih ploča. Prijenos zvuka kroz pregradni zid, gdje je isti sastavljen od nosive potkonstrukcije, dva ili više slojeva gipskartonskih ploča i mineralne vune. R_w ovisi o debljini sloja mineralne vune, debljini gipskartonskih ploča, širini zračnog prostora između ploča, otpornost mineralne vune na zračni tok i ovisi o načinu pričvršćenja ploča na nosivu potkonstrukciju. Očitava se u katalozima proizvođača, gdje je uvijek veći od izvedenog pregradnog zida na gradilištu, jer se ne mogu izbjeći zvučna oslabljenja, kao što su otvori i pukotine. Prijenos zvuka kroz otvore i pukotine koji nastaju pri ugradnji instalacija u pregradne zidove i nepravilno izvedenih spojeva, dolazi do smanjenja zvučne izoliranosti. Pukotine su posljedice nestručnog projektiranja i izvođenja te se pojavljuju godinu ili dvije nakon izvođenja. Npr. radi lakšeg vođenja instalacija za prozračivanje između dvije prostorije, gdje se pregradni zid ne izvodi do stropne međukatne konstrukcije, nego se spoj izvodi na neizolirani spuštenu strop te zbog toga usporedni prijenos zvuka ima veliki utjecaj. Sva oslabljenja potrebno je zabrtviti kitom i veće otvore nastale prodorom instalacija potrebno je zapuniti vrećicama punjenim pijeskom. [23] Elementi kroz koje se zvuk nesmetano širi kao što su masivni strop i podni estrih te se prekidom obloge na mjestu spoja pregradnog zida postiže znatno bolja zvučna zaštita, prikazano na slici 34. Ovim spojem se prekida zvučni most putem kojeg se zvuk rasprostranjuje iz jedne prostorije u drugu prostoriju. Na slikama 35. i 36. prikazano je kako povećati zvučnu izolaciju pregradnih zidova. Također treba izbjegavati prolaz zraka kroz zid, kod višeslojne obloge montažnih zidova neophodno je zapuniti spojeve ploča svih slojeva obloge.

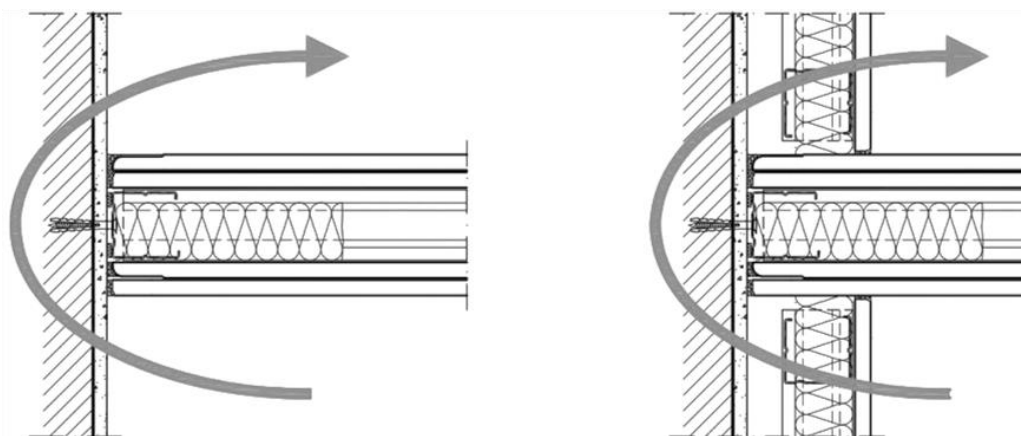
Detalji spojeva sa niskom i visokom zvučnom izolacijom



Slika 34. Spoj sa podom a) niska razina zvučne izolacije b) visoka razina zvučne izolacije (obradila Helena Frančić prema tehničkim detaljima iz „Knauf“ kataloga) [12]



Slika 35. Spoj sa pregradnim zidom a) niska razina zvučne izolacije b) visoka razina zvučne izolacije (obradila Helena Frančić prema tehničkim detaljima iz „Knauf“ kataloga) [12]



Slika 36. Slika. Spoj sa nosivim zidom a) niska razina zvučne izolacije b) visoka razina zvučne izolacije (obradila Helena Frančić prema tehničkim detaljima iz „Knauf“ kataloga) [12]

3.2.4. Materijali za zvučnu zaštitu

Zvučna izolacija ovisi o materijalu od kojeg je građevni dio izrađen. Brojna istraživanja su dokazala da zvučna izolacija raste s povećanjem njene površinske mase, odnosno da će teži građevinski element bolje prigusti zvuk od lakših. [18] Prema tom zakonu mase da se zaključiti da primjenom materijala s većom gustoćom dobivamo bolje rezultate za zaštitu od buke, ali takvi materijali vlastitom težinom povećavaju opterećenje na konstrukciju, te nemaju širu primjenu u graditeljstvu. Međutim lagani, porozni, odnosno vlaknasti materijali također imaju dobru apsorpciju zvuka i predstavljaju jednostavno rješenje prilikom projektiranja zidova i međukatnih konstrukcija zbog male težine, lake montaže i cijene. Najbolja zvučna zaštita se postiže višeslojnim pregradama gdje se kod strožih uvjeta izvode dvostruke, pa i trostruke završne obloge. Ugradnjom mineralne vune značajno se poboljšava zvučna izolacija koja treba imati što bolja svojstva zvučne apsorpcije i otpor strujanja zraka od $5 \text{ kPa}\cdot\text{s}/\text{m}^2$. [19] Osnovni zahtjevi minimalne zvučne zaštite koje treba ispuniti za određene pregrade, ovisno u kojim zgradama se nalaze dani su na tablici 2. [19]

	$R_{w,\min}$ (dB)
A/ Stambene zgrade i stambeno-poslovne zgrade zid između dva stana	52
B/ Poslovne zgrade i poslovne prostorije u drugim zgradama zid prema stanu	52
C/ Ugostiteljski prostori, prostori za igru i zabavu, zanatski pogoni, ... zid između dva stana	62
D/ Hoteli, moteli, studentski domovi, samački hoteli, starački domovi, ... zid između hotelskih soba - niže kategorije, zid između soba samačkih hotela, soba u domovima umirovljenika, soba studentskih domova	46
E/ Bolnice, klinike, domovi zdravlja, ... zid između bolesničkih soba	46
F/ Škole, fakulteti, ... zid bez vrata između učionica i kabineta, između kabineta	52

Tablica 2. Osnovni zahtjevi minimalne vrijednosti zvučne izolacije [19]

Potrebni uvjeti za zvučnu zaštitu mogu se lako postići izvedbom adekvatnog pregradnog zida vidi na tablici 3. dane vrijednosti zvučne izolacijske moći suhomontažnih zidova s ispunom od mineralne vune (ploče debljine 12,5mm). Vrlo bitno je voditi računa o nizu detalja kao što su spojevi između pregradnih elemenata, na elemente koji se ugrađuju u pregrade poput vrata,

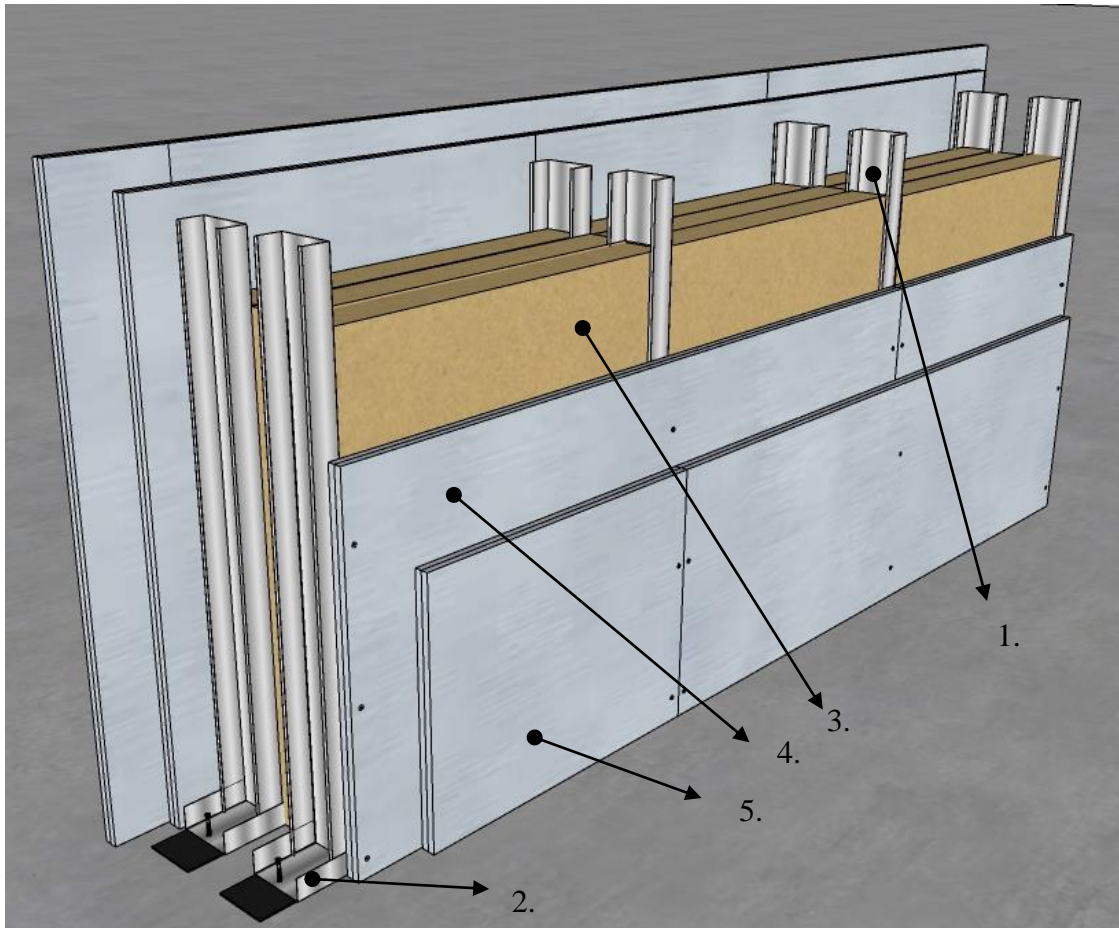
prozora, ventilacijskih i instalacijskih kanala, grijaćih tijela, na spojna sredstva itd. [19] Nepažljivom ili nestručnom ugradnjom tih elementa može doći do zvučnih mostova koji umanjuju sva osiguranja adekvatne zaštite.

Opis	Debljina zida (mm)	Metalni profil (mm)	Debljina mineralne vune (mm)	Zaštita od buke $R_{w,R}^*$ (dB)
jednostruka konstrukcija + jednostruka obloga	75	50	40 - 50	45
	100	75	40-75	45
	125	100	40-100	48-51
jednostruka konstrukcija + dvostruka obloga	100	50	40 - 50	50
	125	75	40-75	51-52
	150	100	40-100	53 - 56
jednostruka konstrukcija + trostruka obloga	125	50	40 - 50	56
	150	75	75	55
	175	100	75-100	58-60
jednostruka konstrukcija + dvostruka obloga + peta ploča u sredini po potrebi	155	2 x 50	2 x 50	59
	205	2 x 75	2 x 60	58-61
	255	2 x 100	2 x 75 (80)	60-63

Tablica 3. vrijednosti zvučne izolacije suhomontažnih zidova s ispunom od mineralne vune[19]

3.2.5. Primjer pregradnog zida sa visokom zvučnom zaštitom

Primjer pregradnog zida za kino dvorane gdje je potrebna visoka zvučna zaštita, prikazan na slici 37. Pregradni zid se sastoji od dvostrane metalne potkonstrukcije i dvoslojne obloge sa pločama Duo'Tech Rigips. Zvučna zaštita iznosi do R_w 83 dB, ujedno ispunjava i požarnu zaštitu od EI 90. Zbog korištena dvoslojne obloge i dvostrane potkonstrukcije debljina zida iznosi do 450 mm, a masa zida bez izolacije do oko 100 kg/m². Dvije ploče spojene su pomoću akustičnog ljepila, te taj sloj ljepila dodatno umanjuje energiju zvuka. Ugradnjom tri sloja mineralne vune povećavamo zvučnu izolaciju. Pomoću Knauf Diamant ploče, debljine 12,5 mm, dvostruko obložene postiže se $R_w=55$ dB (stambene i poslovne zgrade). Kod izričitih zahtjeva za zaštitu od buke za brtvljenje spoja profila s priključnom površinom koristi se Knauf brtveni kit, kod kliznih spojeva može se javiti potreba za brtvljenjem s trajno elastičnim materijalom kao što je na primjer Knauf Insulation LDS Solimur. Upotrebom Knauf Silentboard ploča rješavaju se najzahtjevniji zvučni zahtjevi sa malom debljinom zida. Kod jednostruke metalne konstrukcije sa dvoslojnom oblogom Silentboard ploča nudi zaštitu 60 dB, a kod dvostruke potkonstrukcije i dvoslojne obloge nudi 69 dB. [14]



Slika 37. Pregradni zid visoke zvučne zaštite sa pločama Duo'Tech Rigips – 3D prikaz
(crtala: Helena Frančić) [12]

1.	Rigips CW 100
2.	RigiProfil UW 100
3.	Zvučna zaštita – ISOVER TWKF (3×100mm)
4.	1 sloj dvoslojne obloge-Duo'Tech DL/DLI
5.	2 sloj dvoslojne obloge-Duo'Tech

3.3. Načini izvođenja pregradnih zidova s obzirom na potrebnu zaštitu od vlage

3.3.1. Vlaga

Vlaga u zgradama je glavni izvor pojave plijesni i bakterija te stvara lošu kvalitetu zraka u prostoru i može narušiti strukturu građevine. Izloženost vlazi i plijesni mogu biti potencijalno opasni uzrokujući infekcije kože, upalu pluća i druge bolesti koje se prenose zrakom. Kako plijesan raste i širi se, oštetit će i uništiti materijal na kojima se nalazi. Iz tog razloga potrebno je koristiti građevinske proizvode koji su otporni na vlagu i plijesan. Tokom gradnje prostora možemo pronaći čitav niz prostorija koje su izloženi vlazi i vodi. Za prostore s takvom kategorizacijom potrebno je odabrati kvalitetno rješenje. Potrebno je pravovremeno utvrditi kojoj metodi izvođenja pristupiti prije izvedbe sustava. Utvrđivanje točne kategorije vlažnih prostora, količine vode ili perioda nakon kojeg će voda djelovati na konstrukciju predstavlja izazov pri projektiranju. Dugogodišnje iskustvo praćenja građevina i projekata pokazalo je da je najbolji pristup procjena svrhe uporabe budućeg prostora. Na tablici 4. klasifikacije prostora nalazi se usporedba i kategorizacija vlažnih prostora. [20]

Kategorizacija vlažnih prostora prema EN 13964	Područja	Opis	Primjer područja prostora	Preporuka Rigips ploča
A	vlažnost < 70 % temperatura < 25 °C	Prostori s niskom vlažnošću zraka	Stambeni prostori, uredi, učionice...	Gips ploča A (RB)
B	vlažnost < 90 % temperatura < 30 °C	Prostori sa povišenom vlažnošću zraka i djelomično u doticaju s vodom	Radno područje (kupaonice, tuš kabine, sušionice, kuhinje, garaže...)	Gips ploča H2 (RBI, RFI, DLI)
		Gore navedeni prostori s povećanim rizikom od nastanka plijesni	Gore navedeni prostori s ograničenim provjetravanjem, oblaganje prozora u svim prostorijama s rizikom od kondenzacije	Gips ploča GM-FH1 (Glasroc H)
C	vlažnost > 90 % + kondenzacija	Prostori s trajnom pojavom vode i/ili visoke vlažnosti	Bazeni, kompleksi s tuševima u sportskim ustanovama i wellness centrima, proizvodna područja (prehrambena, farmaceutska industrija), industrijske praonice...	Gips ploča GM-FH1 (Glasroc H)

Tablica 4. Kategorije vlažnih prostora, te preporuka „Rigips“ ploča [20]

3.3.2. Zaštita od korozije

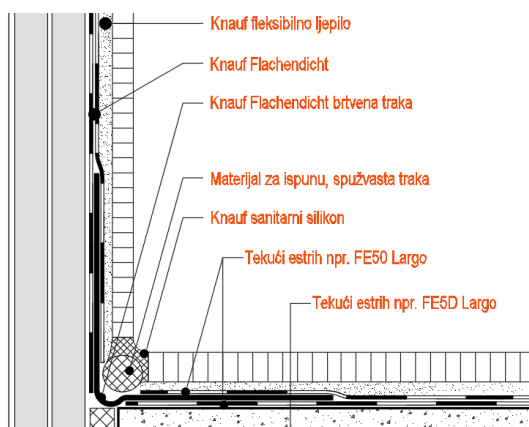
Korozija je kemijska reakcija metala na materijale iz okoline. Kada dođe do korozije materijali gube svoja statička i površinska svojstva. Pri relativnoj vlažnosti gdje zrak tijekom dana kratkotrajno prolazi 60 % isključuje se pojava kondenzacije i korozivnih oštećenja, te se primjenjuju standardni metalni profili za zidne sustave. Dok se kod vlažnih prostorija preporuča upotreba antikorozivnog pribora i profila (C3 ili C5M), kao bi se zaštitila potkonstrukcija i stvorila sigurnija okolina za korisnike zgrade. Odnosno standardni profili dodatno zaštićeni organskim slojem od minimalno 0,02 mm prikazano na slici 38. ili profili sa odgovarajućom obradom protiv korozije. Rubovi profila koji su rezani prilikom ugradnje, također se trebaju zaštititi protiv korozije. [20]



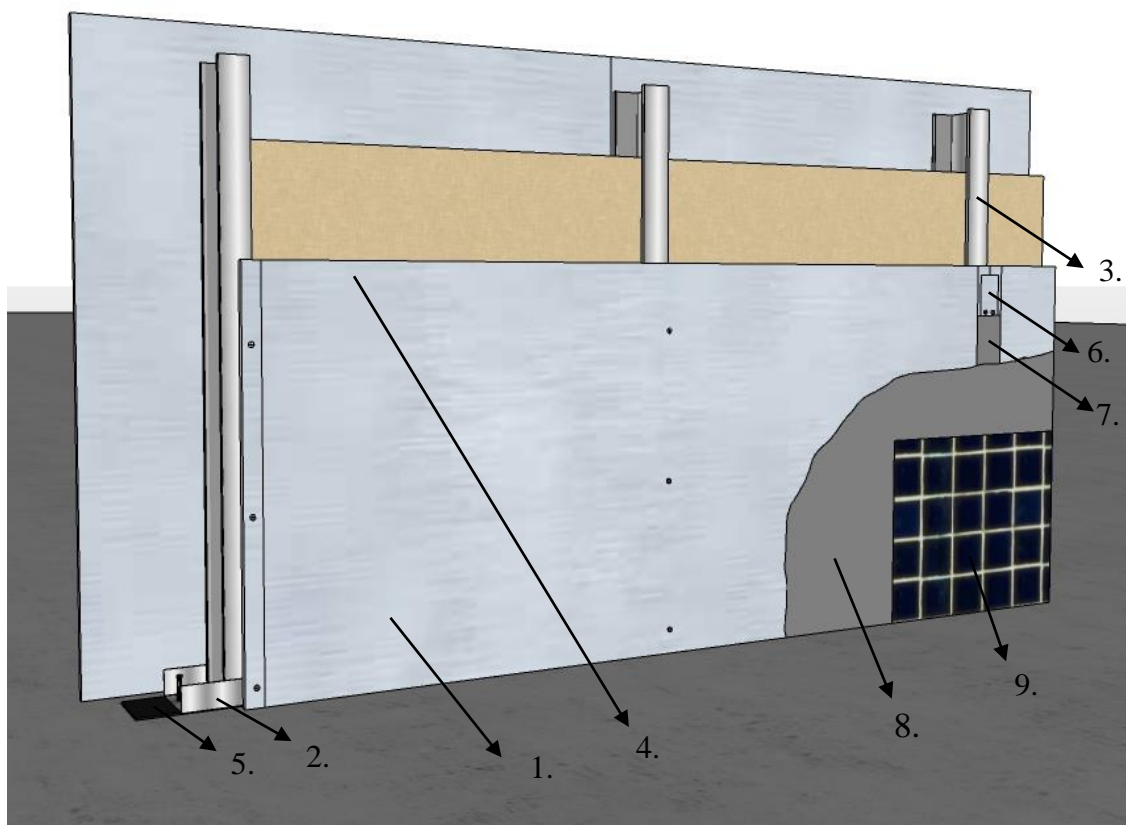
Slika 38. Potkonstrukcija za vlažne prostore obložena zaštitnim sl. [21]

3.3.3. Primjer pregradnog zida za vlažne prostore

Za primjer je uzet pregradni zid sa Glasroc H Ocean pločama proizvođača „Rigips“ prikazan na slici 40. To je ploča visokih performansi posebno dizajnirana za korištenje u vlažnim prostorima kao što su kupaonice, kuhinje, bazeni i prostorije gdje je prisutna vlaga. Lagana je i brza za postavljanje, dugotrajna, otporna na plijesan, vodu i sigurna za rad. Veliku ulogu kod vlažnih mjesta imaju obloge koje moraju biti vlagootporne ili vodootporne. Vodootpornost Glasroc H Oceana rezultat je impregnirane gipsane jezgre i mreže od staklenih vlakana s vodoodbojnim premazom koji se nalazi na njegovoj površini. Usput, Glasroc H Ocean ne sadrži organske tvari, tako da ne stvara tlo za razmnožavanje plijesni. Strana ploče u boji Glasroc H Ocean opremljena je temeljnim slojem, tako da se keramičke pločice mogu lijepiti izravno na nju bez dodatnog temeljnog premaza. Također je nezapaljiva i ima klasu zaštite A1 i može se koristiti kao obloga za izradu vatrootpornog zida EI 90 i spušenog stropa REI 90. Sustav se također sastoji od pocinčane potkonstrukcije koja ima povećanu otpornost na koroziju. Preporuča se upotreba antikoroziivnog pribora (npr. vijci Rigips Hydro) i profila (Rigips Hydro profili C3 ili C5M). Obrada spojeva i zaglađivanje površina se izvodi sa posebnim masama, koje imaju veću otpornost na vodu u usporedbi s klasičnim ispunjivačima fuga. Npr. masa ProMix Hydro proizvođača Rigips koristi se kod gletanja pukotina i cijelih površina. Za ojačanje spojeva koristi se samoljepljiva traka Hydro Tape koja je otporna na plijesan i vlagu. Te u kombinaciji sa masom ProMix Hydro smanjuje se mogućnost nastanka pukotina. Površine koje su direktno prskane vodom preporuča se izvedba hidroizolacijskog premaza. Kutove između zida i poda potrebno je zabrtviti sa elastičnim hidroizolacijskim trakom koje moraju biti komatibilne sa hidroizolacijskim premazom. Na slici 39. prikazani su slojevi izolacije kada je potrebna hidroizolacija pregradnog zida. [20]



Slika 39. Slojevi izolacije u vlažnim prostorima kada je potrebna hidroizolacija pregradnog zida
(obradila Helena Frančić prema tehničkim detaljima iz „Knauf“ kataloga) [12]



Slika 40. Pregradni zid za vlažne i mokre prostore sa Glasroc H Ocean pločom– 3D prikaz (crtala: Helena Frančić) [12]

1.	GK ploča - Glasroc H Ocean
2.	Vodoravni UW profil: R-UW 75 profil (Z275)
3.	Okomiti CW profil: R-CW 75 profil (Z275)
4.	Izolacijski materijal od mineralne vune Isover 50mm
5.	Izolacijska ljepljiva traka široka 70 mm

6.	Traka za ojačanje- Rigips Hydro Tape
7.	Masa za spojeve ProMix Hydro
8.	Fleksibilno keramičko ljepilo
9.	keramika

3.4. Načini izvođenja pregradnih zidova s obzirom na potrebe zaštite od požara

3.4.1. Požar

Prije više od milijun godina otkrivena je vatra, koja je uvelike doprinijela razvoju čovječanstva. No, kada vatra izmakne kontroli nastaje požar koji je vrlo česta, nepredvidiva katastrofa, koja uništava zgrade i ugrožava život. [22] Važno je pri samom početku izgraditi dobru zaštitu od požara. Postoje strogi propisi osmišljeni kako bi spriječili širenje požara i dali stanovnicima vremena za sigurno napuštanje građevine. Ovisno o veličini, visini, lokaciji i vrsti imovine, zidovi i stropovi moraju osigurati protupožarnu zaštitu od 30, 60, 90 ili 120 minuta (F30, F60, F90, F120; npr. zid F30 u slučaju požara mora izdržati vatru najmanje 30 minuta.).

3.4.2. Pasivna zaštita

Pasivna zaštita od požara je glavni element sigurnosti i zaštite od požara u objektu. Pasivna zaštita mora spriječiti ili usporiti širenje vatre korištenjem vatrootpornih zidova, stropova, podova i vrata za zaštitu kritičnih građevinskih dijelova, kao što su nosivi stupovi i grede od preranog rušenja uslijed požara. Manjim požarnim odjeljcima se sprečava ili usporava širenje požara iz jedne prostorije u kojoj je nastao požar u druge prostorije i objekte. Požarni odjeljci mogu obuhvatiti jednu ili više prostorija, time se ograničava šteta na građevini i omogućava korisnicima više vremena za evakuaciju. Pasivna zaštita predstavlja važniji aspekt od aktivne zaštite koju čine prskalice, protupožarni alarmi, protupožarni aparati i sustavi zidnih hidranata te kao takvi pomažu u ovladavanju požara, zaštiti imovine i života. Dok pasivna zaštita ima za cilj lokalizaciju požara i na taj način olakšava njegovo gašenje. Svrha sustava pasivne zaštite je osigurati suzbijanje požara u određenom požarnom odjeljku te osigurati da nosivost konstrukcije izložene vatri ne dosegne kritičnu razinu. Da bi se postigao ovaj cilj u projektiranju i izgradnji koristi se niz materijala. U skladu sa sve složenijim projektima i kriterijima izvedbe, rastu i zahtjevi koji se postavljaju pred arhitekte, izvođače i trgovce. [22]

Gips je prirodni materijal koji se koristi za usporavanje požara jer sadrži kristalno vezanu vodu koja u slučaju požara služi kao „voda za gašenje vatre”. Kada je izložen vatri, ploče ispuštaju vodenu paru koja djeluje tako da temperatura površine ne prelazi 100 °C tako dugo dok se stvara vodena para. Polazeći od prosječnog udjela kristalno vezane vode od 21 % po m², ploča za stambene prostore 20” primjerice sadrži preko 4 litre „vode za gašenje vatre”. [22]

3.4.3. Reakcija na požar

Reakcija na vatru je doprinos materijala razvoju požara uslijed vlastite razgradnje do koje dolazi izlaganjem materijala u određenom vremenu. [24] Za podjelu građevinskih materijala odnosno građevinskih proizvoda u (euro) klase prema njihovoj reakciji na požar potrebno ih je ispitati prema europskoj normi. Reakcija na požar ne ovisi samo o vrsti materijala, nego i o obliku, specifičnoj površini i masi, kombinaciji s drugim materijalima, sredstvima za povezivanje i tehnici obrade, i te je čimbenike potrebno uzeti u obzir pri pripremanju ispitivanja, odabiru uzoraka, interpretaciji rezultata ispitivanja kao i pri označivanju građevinskog materijala. Pri klasifikaciji reakcije na požar prema europskoj normi građevinski materijali odnosno građevinski proizvodi dijele se u 7 razreda. A1, A2, B, C, D, E i F vidi tablicu 5. Osim toga u europskom normiranju uzima se stvaranje dima (s = smoke) i oslobađanje gorućih kapljica (d = droplets), klasifikacija prikazana u tablici 6.

Euroklasa	Doprinos požaru
A1	Negoriv materijal
A2	Zanemarivo malo doprinosi požaru
B	Teško goriv materijal
C	Vrlo ograničeno širenje požara
D	Ograničeno širenje požara
E	Prihvatljivo ponašanje kod malog požara
F	Bez zahtjeva

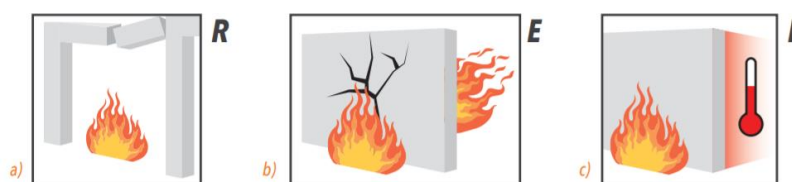
Tablica 5. Europska klasifikacija reakcije na vatru [26]

Razred	Oslobađanje dima
s1	Malo ili bez dima
s2	Srednji dim
s3	Gusti dim
Oslobađanje gorućih kapljica	
d0	Nema kapljica unutar 600 sekundi
d1	Kapa unutar 600 sekundi, ali ne gori duže od 10 sekundi
d2	Ne kao d0 ili d1, jako kapa i gori

Tablica 6. Razredi građevnih proizvoda ovisno o doprinosu razvoja dima i padanju kapljica [25]

3.4.4. Otpornost na požar

Otpornost na požar je sposobnost dijela zgrade da kroz određeno vrijeme zadovolji potrebnu nosivost (R) i/ili cjelovitost (E) i/ili toplinsku izolaciju (I) i/ili druge očekivane karakteristike u slučaju požara, tj. svojstvo koje se odnosi na konstruktivne elemente koji služe za odvajanje pojedinih prostora u građevini, a najvažnije je u fazi potpuno razvijenog požara. [10] Kako bi se dokazala otpornost konstrukcijskih elementa provode se ispitivanjem u standardnim pećima ili proračunskim dokazima prema eurokodovima. Dokazivanje otpornosti na požar provodi se tako da se ne nosivi konstruktivni elementi (pregradni zidovi) izlože temperaturi bez statičkog opterećenja. [25] Osnovni kriterij nosivosti (R) je sposobnost konstrukcijskog elementa da pod određenim mehaničkim djelovanjima izdrži izloženost požaru s jedne ili više strana, određeni vremenski period, bez ikakvog gubitaka konstrukcijske stabilnosti. Ovaj kriterij se kod pregradnih i spuštenih stropova ne uzima u obzir, zbog toga što ti sustavi nemaju svrhu nosivosti. Za dokazivanje nosivosti se odnosi na veličinu i brzinu razvoja progiba u elementu. Cjelovitost (E) je sposobnost razdjelnog elementa konstrukcije da izdrži izloženost požaru samo s jedne strane i spriječi prijenos požara na stranu, koja nije izložena, prolaskom plamena i vrućih plinova. Plamen i vrući plinovi mogu uzrokovati paljenje površine elementa koja nije izložena. Izolacija (I) je sposobnost elementa konstrukcije da izdrži izloženost požaru samo s jedne strane i spriječi prijenos požara zbog značajnog prijenosa topline s izložene strane na stranu koja nije izložena požaru. Pri ispitivanju, temperatura na strani koja nije izložena požaru ne smije postići povećanje prosječno više od 140°C ili na pojedinim dijelovima 180°C. [25]



Slika 41. a) nosivost b) cjelovitost c) izolacija [25]

Prema rezultatima ispitivanja, otpornost na požar izražava se kao vrijeme (minute) u kojem se element sposoban oduprijeti standardno definiranom požaru. Vrijeme otpornosti na požar određuje se kao prvo manje vrijeme (u odnosu na standardizirane vremenske intervale 15, 30, 60, 90, 120, 180, 240 min. itd.), od vremena u kojem je prekoračen pojedini kriterij otpornosti na požar. Npr., ako nosivi konstrukcijski element, izložen standardnome požarnom ispitivanju, zadrži kriterij nosivosti u vremenu od 155 minuta, cjelovitosti 80 i izolacije 42 minute, klasificirat će se u sljedeće razrede: R120 (samo za nosivost 120 < 155 < 180), RE60 (za nosivost i cjelovitost), REI30 (za nosivost, cjelovitost i izolaciju). [25]

Protupožarna klasifikacija EI 120 znači da će sustav zadržati nepropusnost požarnog odjeljka u slučaju požara od prolaza plamena (E) tijekom 120 minuta, a i kod prolaza topline i plamena (I) u vremenu (I) od 120 minuta. Protupožarna klasifikacija E 120 i EI 90 bi značilo prostornu cjelovitost (E)- prolaz plamena u vremenu od 120 minuta i izolaciju (I) – prolaz vrućine i plamena u vremenu od 90 minuta. [25]

3.4.5. Protupožarni sustavi

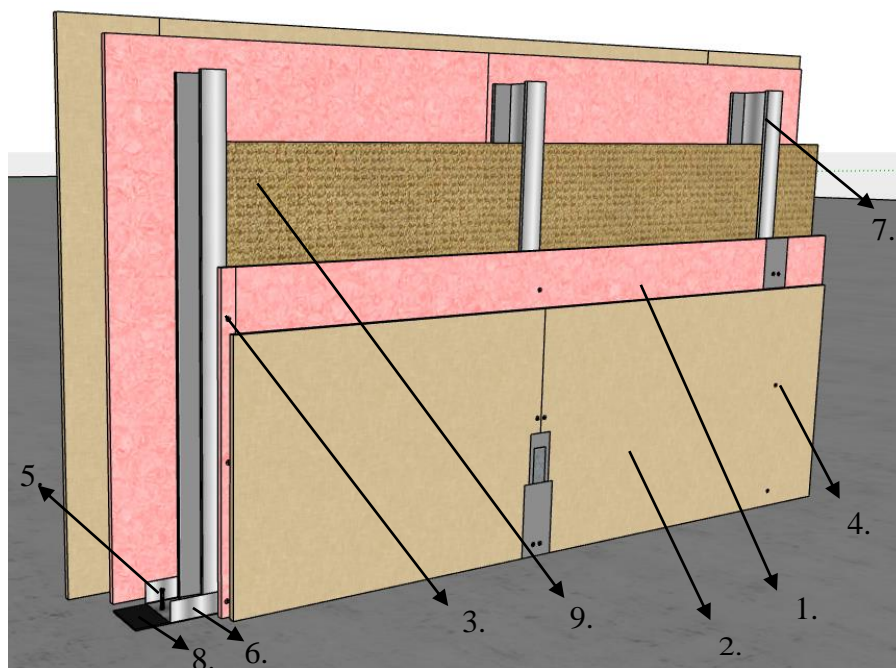
Prilikom odabira sustava za građevinu treba uzeti u obzir osiguranje odgovarajuće razine krutosti pregrade za ukupnu visinu konstrukcije. Kad je pregradni zid izložen vatri, metalni profil se počnu širiti, a temperaturna razlika između vruće i hladne strane prirubnice uzrokovati će savijanje pregradnog zida. Ako se tijekom procesa ugradnje ne izvede mali razmak, zakrivljenost će biti veća, a naprezanje pregrade veće, što će dovesti do slabljenja ploča. Mjesta na kojima dolazi do popuštanja sustava tijekom požara su vodoravni okomiti spojevi ploča koji se ne smiju poklapati sa suprotnih strana. Korištenje izolacije u sustavu može imati negativne ili pozitivne učinke, ovisno o vrsti izolacijskog materijala koji se koristi u kombinaciji s vrstom sustava. Vrlo važno je slijediti detaljne podatke navedene u tehničkoj dokumentaciji. Udaljenost pričvršćivanja vijcima od ruba mora se povećati, a udaljenost između središta vijaka smanjiti kako bi se smanjio negativni učinak toplinskog naprezanja koji smanjuje ploču tijekom požara. Ploča će tada ostati na mjestu i dulje djelovati kao štit od požara. Također protupožarni sustavi su učinkoviti samo ako su dobro izvedeni, jer neispravna ugradnja može smanjiti svojstva. [16] Dakle, najbitnije je kod višeslojne obloge zida zapuniti spojeve ploča svih slojeva. Kod spojeva protupožarnih zidova s okolnim građevnim dijelovima (strop, pod i zidovi) potrebno je osigurati otpornost na požar nosivih i potpornih dijelova iste razine kao i pregradni zid. [27] U tablici 7. prikazane klase vatrootpornosti s obzirom na min. debljinu obloge i min. debljinu izolacije.

	Klase vatrootpornosti				
	F 30	F 60	F 90	F 120	F 180
Minimalna debljina obloge od gips-kartonskih vatrootpornih ploča u mm	12,5	2 x 12,5	2 x 12,5	3 x 12,5 ili 2 x 15	3 x 12,5
Minimalna debljina izolacije u mm / minimalna približna gustoća u kg/m ³	40/30	40/40	80/30 60/50 40/100	80/50 ili 60/100	80/50 ili 60/100
Oznaka KNAUF INSULATION proizvoda od kamene vune / minimalna debljina proizvoda u mm	TW/50 DP-3/50	DP-5/50	DP-3/80 DP-5/60 DP-7/50	DP-5/80 DP-7/60	DP-5/100 DP-7/80

Tablica 7. klase vatrootpornosti s obzirom na min. debljinu obloge i min. debljinu izolacije[19]

3.4.6. Primjer pregradnog zida sa požarnom zaštitom

Primjer protupožarnog zida koji služi za odvajanje ili ograničavanje požarnih odjeljaka. Namijenjen je za sprječavanje širenja vatre na druge zgrade ili na druge odjeljke zgrade, za primjer je uzet sustav proizvođača „Rigips“ prikazan na slici 42. Protupožarni sustav čine jednostruki zid s dvoslojnom oblogom, odnosno vatrootpornom pločom Rigips RF i gips-vlaknastom pločom Rigidur H, klase negorivosti A1. Zvučna zaštita zid je R_w do 59 dB (sa CW100 profilima i mineralnom vunom debljine 100 mm). Zaštita od požara iznosi EI 90. Visina zida je moguća do 7200 mm, a debljina 150 mm. Za spojeve se koristi gips masa VARIO, proizvođača Rigips koja ima veliku čvrstoću, jednostavnu primjenu i najvažnije moguća je primjena u protupožarnim sustavima. Također proizvođač Knauf nudi Fireboard gipsanu ploču klase negorivosti A1, za rješavanje visokih zahtjeva u protupožarnoj zaštiti ili Knauf Diamant ploču (12,5 mm, dvostruko obložena), gdje se postiže protupožarna klasa F 90 [14] .

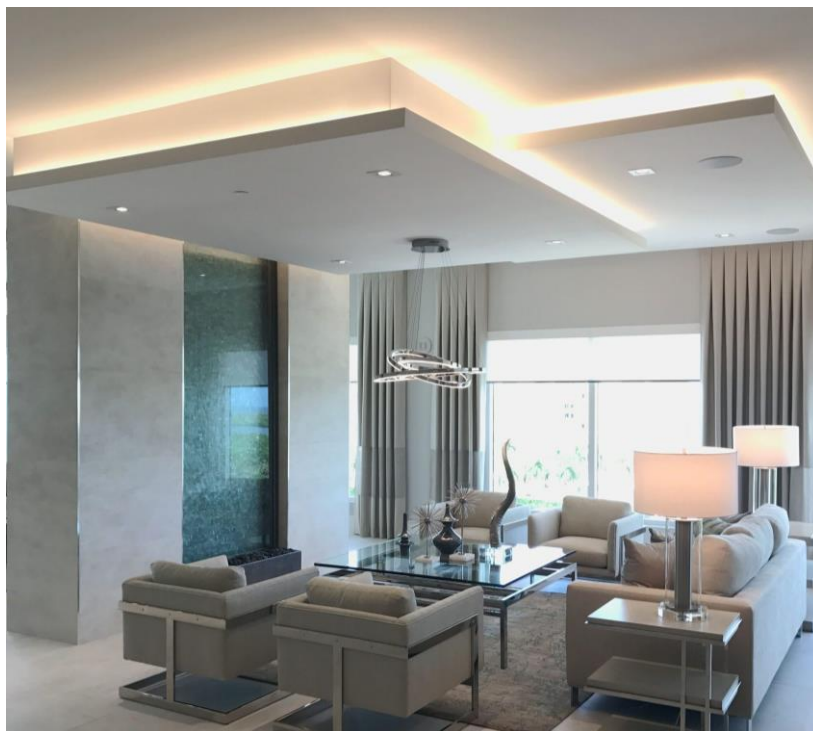


Slika 42. Protupožarni zid – 3D prikaz (crtala: Helena Frančić) [12]

Obloga	1.	Vatrootporna ploča Rigips RF odnosno RFI
	2.	Gips-vlaknasta ploča Rigidur H
Pričvršćenje	3.	Vijak za brzu ugradnju Rigips TN
	4.	Vijak za brzu ugradnju Rigidur
	5.	Pričvršćivanje elemenata na rubni spoj, npr. PVC tiple Rigips
Potkonstrukcija	6.	RigiProfil UW 50/75/100 kao profil za spoj na pod i strop
	7.	RigiProfil CW 50/75/100
	8.	Brtvena traka Rigips
Izolacija	9.	Zvučna zaštita: ISOVER TWKF Zaštita od požara: nije potrebna
	10.	Npr. masa za spojeve VARIO
Zaglađivanje spojeva	11.	Traka za ojačanje od staklenih vlakna Rigips ili alternativno Rigips TrennFix u skladu sa smjericama za obradu

4. Stropovi

Spušteni strop je sekundarni strop ovješten ispod glavnog stropa. Izrađuje se od gips ploča u tehnologiji suhomontažnog sustava. Ispunjava mnoge funkcije koje je teško postići u slučaju tradicionalnih tehnologija unutarnje obrade. To je element koji određuje izgled interijera. Pomaže prikriti stare površine s ispucalo žbukom i neravnim površinama. Također pomaže pri sakrivanju cjevovoda i ožičenja (osim plinskih cijevi koje se prema zakonu o gradnji ne mogu sakriti). U prostor između gipsanih ploča i glavnog stropa mogu se ugraditi sve vrste vodovoda i instalacija koje bi inače zahtijevale mukotrпно bušenje u čvrstu strukturu zgrade ili maskiranje nekim poklopcima. Spušteni stropovi omogućuju prikrivanje klima uređaja, ventilacijskih sustava ili elemenata za grijanje zraka. Zahvaljujući gotovo neograničenim mogućnostima montaže te fleksibilnosti i lakoći gips ploča koje omogućuju dobivanje bilo kakvih oblika stropne površine i njezinih spojeva sa zidovima, spuščeni stropovi mogu zadovoljiti estetske potrebe i najzahtjevnijih dizajnera. Spušteni strop se može bez problema spustiti na dio prostorije (kuhinja, dnevna soba). Kada se koriste posebni profili i gipsane ploče, lako se mogu dobiti zakrivljeni „otoci“ sa posebnom rasvjetom. Spušteni stropovi od gipsanih ploča omogućuju oblikovanje lukova i arkada. Zahvaljujući tome izgled interijera se može vizualno (optički) promijeniti npr. ugradnjom halogene rasvjete na poseban način. Zahtjevi koji se tiču protupožarne sigurnosti i akustičkih parametara za zidove i stropove puno su stroži za javne zgrade nego za obiteljske kuće.



Slika 43. Primjer spuščenog stropa [28]

Neke prednosti spuštenih stropova su brza montaža tvornički predgotovljene konstrukcije, prilagođena konstrukcijska visina stropa, jednostavno postavljanje izolacijskog materijala (mineralna vuna), jednostavna montaža rasvjete i zračnih rešetki koje uključuje sustav. Spušteni strop također se može koristiti kao konstrukcija s toplinskom izolacijom, te postavljen ispod negrijanog potkrovlja može spriječiti gubitke topline. Sustavi spuštenih stropova koje isporučuju proizvođači sastoje se od standardnih čeličnih profila, vješalica, ostalih konstruktivnih elemenata, gipsanih ploča i po potrebi izolacijskih materijala (mineralna vuna), paroizolacija (folije) i spojne trake.

Prema vidljivosti potkonstrukcije razlikujemo spuštene stropove s vidljivom potkonstrukcijom, gdje je metalna konstrukcija vidljiva, prikazan na slici 44.a). Te spuštene stropovi s nevidljivom potkonstrukcijom gdje je metalna konstrukcija s donje strane zatvorena GKP vidi na slici 44.b). [5]



a)

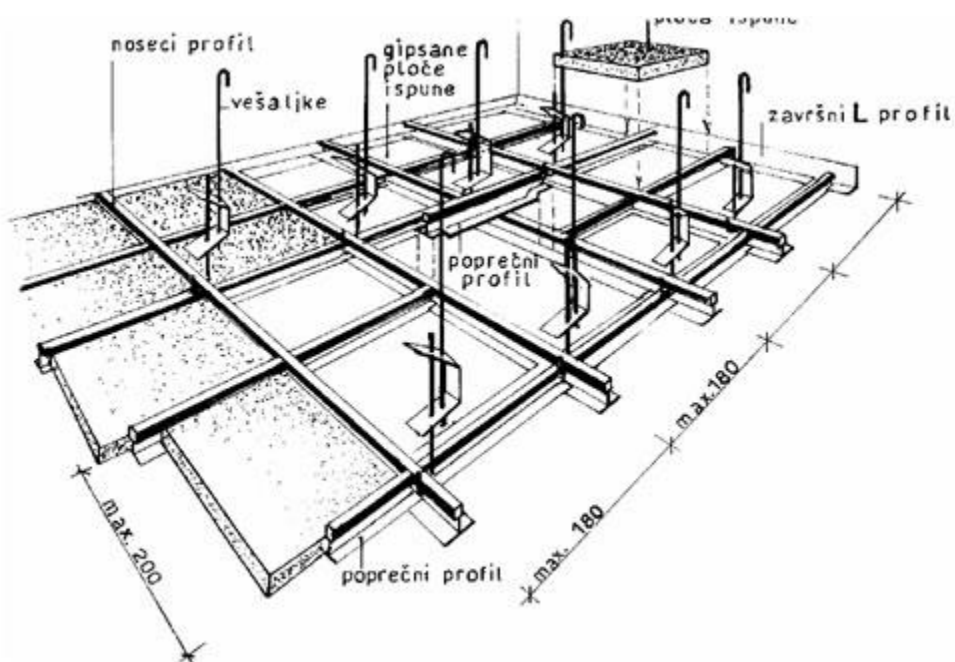


b)

Slika 44. a) Spušteni strop s vidljivom potkonstrukcijom b) Spušteni strop s nevidljivom potkonstrukcijom [28]

4.1. Spušteni stropovi s vidljivom potkonstrukcijom

Spušteni strop s vidljivom potkonstrukcijom još se naziva modularni ili kazetirani strop (slika 45.). Sastoji se od gipsanih i mineralnih ploča, koje se umeću u raster između metalnih profila te viseće aluminijске ili pocinčane potkonstrukcije širine 15 ili 24 mm (najčešće je u bijeloj boji). GKP su najčešće dimenzije 60×60 cm, također postoje 60×120, 30×120, 62,5×62,5 cm, koje su demontažne i u svakom trenutku se mogu zamijeniti te omogućavaju jednostavan pristup prostoru iznad stropa primjerice instalacijama. [29] Ovisno o vrsti ploča, imaju dobre akustične osobine, otporne su na udarce, vatrootporne i dobro podnose vlažna mjesta.



Slika 45. spuštteni strop s vidljivom potkonstrukcijom [30]

4.2. Spušteni stropovi s nevidljivom potkonstrukcijom

Razlikujemo tri tehnike montaže spuštenog stropa na metalnoj potkonstrukciji

1. spuštjeni strop na metalnoj potkonstrukciji u istoj razini
2. spuštjeni strop na metalnoj potkonstrukcijom u dvije razine
3. stropna obloga odnosno spuštjeni strop s direktnim pričvršćenjem potkonstrukcije

Spušteni strop s nevidljivom potkonstrukcijom se primjenjuju kad postoje protupožarni zahtjevi, kad je potrebna zaštita od požara odozdo i/ili odozgo i kod zvučne zaštite. Usto postoje spuštjeni stropovi na drvenoj potkonstrukciji. [5]

4.2.1. Čelična konstrukcija u istoj razini

Kod čeličnih potkonstrukcija razlikujemo nosive profile i montažne profile, kao i ovjes koji nosi cijeli stropni sustav (slika 46.). Važno je ispravno procijeniti maksimalne udaljenosti odnosno razmake, koje ovise o vrsti opterećenja koje strop mora izdržati.

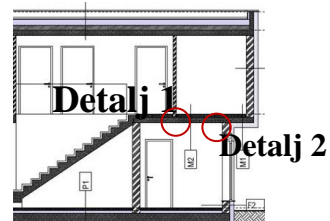
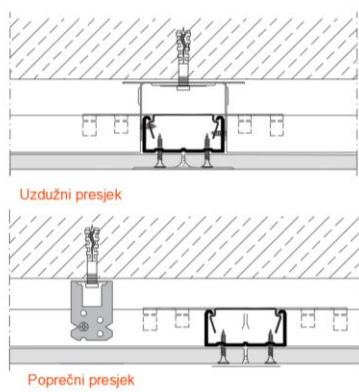
Osnovna značajka sustava je da su montažni i nosivi profili u istoj razini, te je potrebno koristiti Nivo spojnicu ili univerzalnu spojnicu na koju se nosivi materijal pričvršćuje vijcima za lim. Između nosivih profila max. razmak je 1250 mm, a kod montažni profili 500 mm, a razmak ovjesa 1100 mm (sve vrijednosti vrijede za najmanje opterećenje). Udaljenost osi nosivog profila do zida mora biti manje od 1220 mm, dok razmak od montažnog profila do zida je cca 100 mm. [4]



Slika 46. 3D prikaz detalja spoja čelične konstrukcije u istoj razini [31]

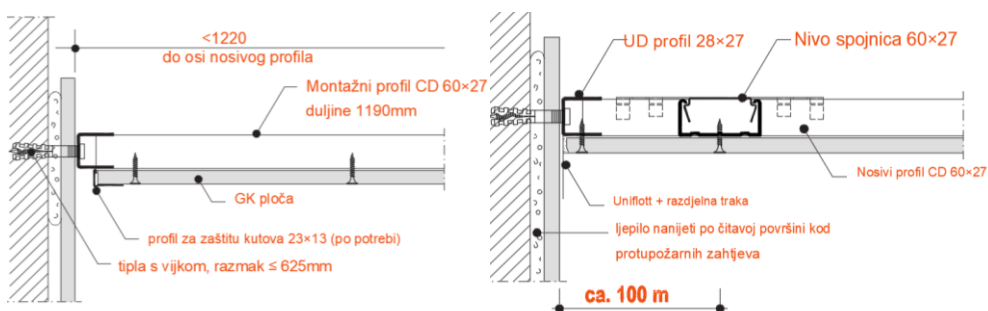
4.2.1.1. Detalji spoja spuštenog stropa sa čeličnom potkonstrukcijom u istoj razini

Detalj spoja sa masivnim stropom

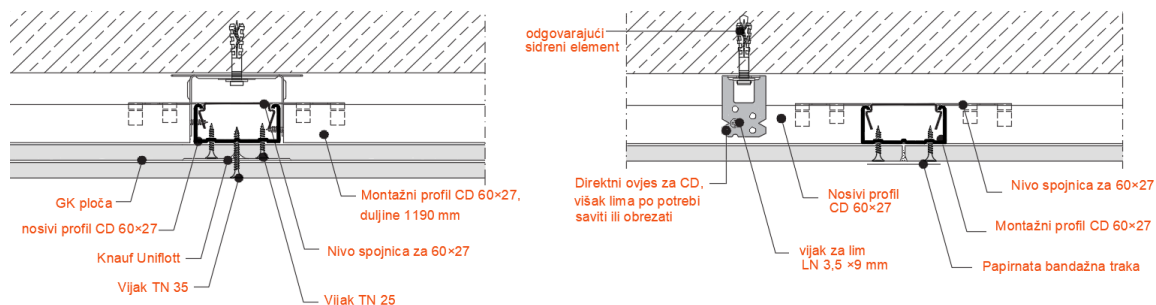


Slika 47. Detalj 1. spoj sa masivnim stropom - direktni ovjes (obradila Helena Frančić prema tehničkim detaljima iz „Rigips“ kataloga) [12]

Detalj spoja sa masivnim zidom



Slika 48. Detalji 2. spoja sa masivnim zidom (obradila Helena Frančić prema tehničkim detaljima iz „Rigips“ kataloga) [12]



Slika 49. a) Uzdužni spoj ploča b) čelični spoj ploča (obradila Helena Frančić prema tehničkim detaljima iz „Rigips“ kataloga) [12]

4.2.2. Čelična konstrukcija u dvije razine

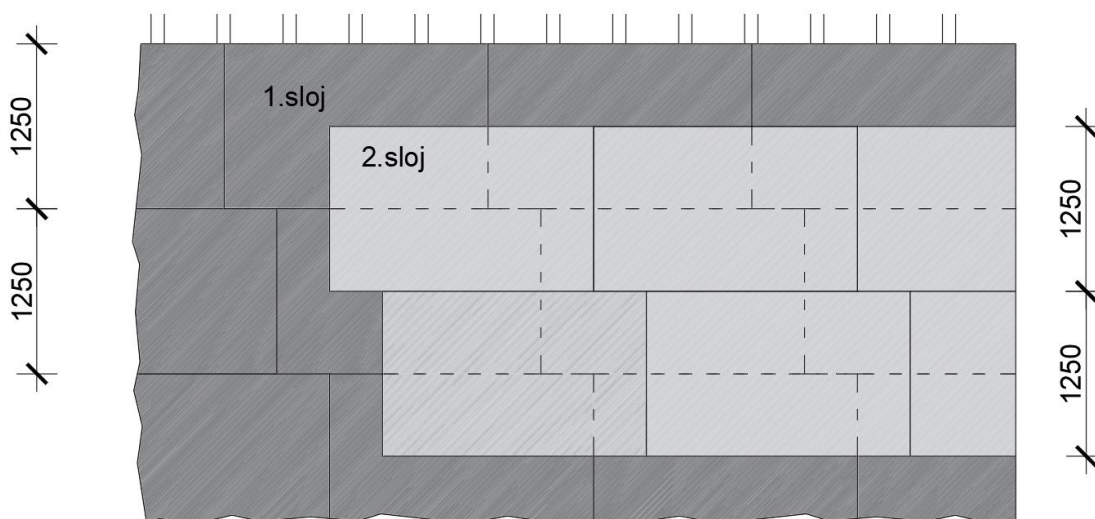
Osnovna značajka sustava je da su nosivi i montažni profil podijeljeni u dvije razine, iz tog razloga se koriste križne spojnice što se vidi na slici 50. Jedan od najviše korištenih suhomontažnih stropova.

Postupak montaže je takav da se najprije UD profili (28/27) s nalijepljenom brtvenom trakom ili brtvenim kitom pričvrste odgovarajućim vijcima i tiplama na razmaku od maksimalno 625 mm na obodne zidove (na željenu visinu stropa koju smo prethodno odredili i označili). Na razmaku od ≤ 90 cm odgovarajućim učvršćenjem se pričvrsti pripadajući ovjes na postojeći strop. Npr. kod armirano betonskih stropova koristi se stropni metalni čavao/tipla, a za druga gradiva posebni vijci koji su namijenjeni toj svrsi. Ovisno o vrsti suhomontažnog stropa i njegovoj visini spuštanja, odaberemo pripadajući ovjes koji može biti direktni ili sidreni ovjes. Ukoliko se koristi sidreni ovjes na postojeći strop pričvršćujemo žicu sa ušicom pomoću metalnih tipli. Sidreni ovjes se zatim postavlja na žicu, a nosivi CD profil se ovjesi na sidreni ovjes i poravna se vodoravno s UD profilima na bočnim zidovima. Ako je potrebno CD profili se mogu uzdužno povezati tipskim spojnicama odnosno nastavcima za CD profil. Ukoliko se koristi direktni ovjes, on se kao što naziv kaže direktno spaja za postojeći strop te se CD profili vijcima spajaju za direktni nosač. Montažni CD profili se spajaju s nosivom CD konstrukcijom pomoću križnih spojnica ili sidrenih kutnika, koje se prethodno postave preko nosivog CD profila. [4]



Slika 50. 3D prikaz detalja čelične konstrukcije u dvije razine sa sidrenim ovjesom [31]

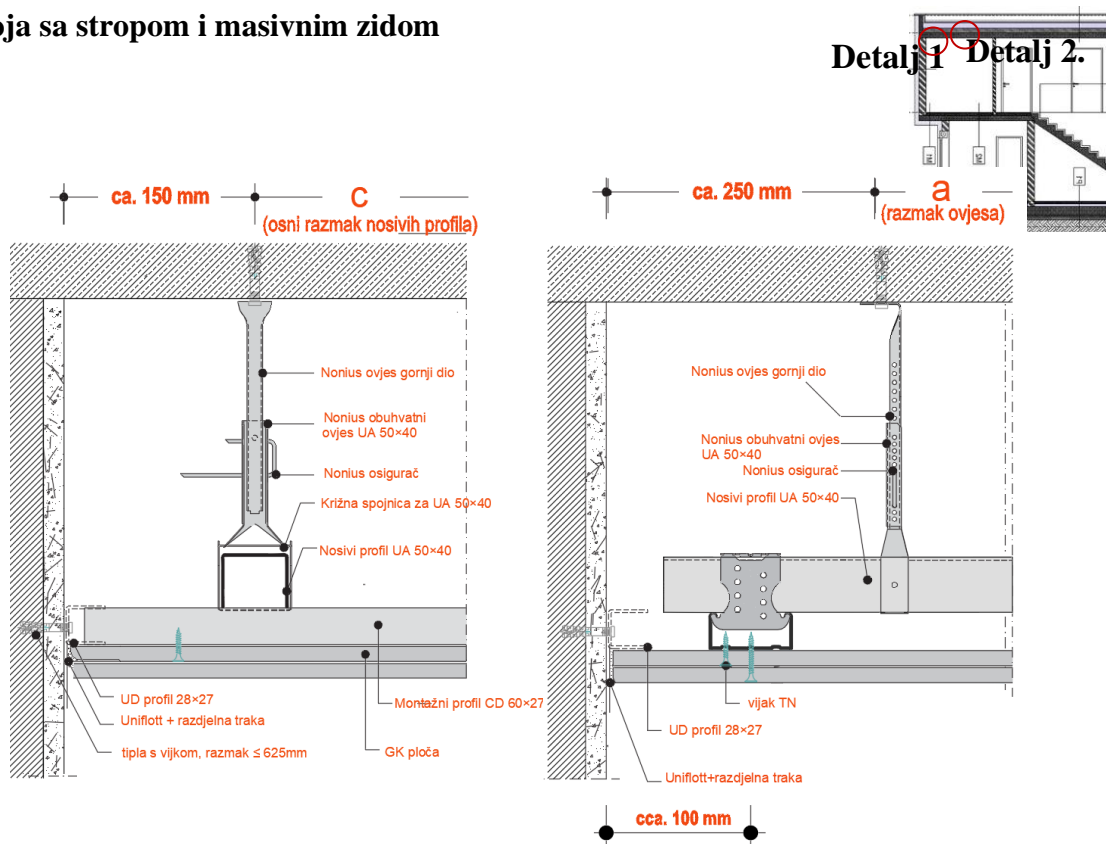
Potom slijedi pričvršćivanje gipskartonskih ploča koje se postavljaju okomito u odnosu na smjer montažnih profila. Poprečni spojevi između gipsanih ploča moraju biti odmaknuti najmanje 40 cm, kako bi se izbjegli križni spojevi ploča. Kod višeslojnih obloga stropa ploče se moraju montirati tako da se spojevi ploča pojedinih slojeva ne podudaraju vidi sliku 51. Kako bi se izbjegle deformacije u materijalu ploče se prvo učvršćuju u sredini ili na jednom od kutova. Svi slojevi se moraju čvrsto montirati na potkonstrukciju sa vijcima TN. Međusobni razmak učvršćenja jednoslojnih ploča iznosi 170 mm, a kod dvoslojnih (2×20mm, 2×25mm) 150 mm. Spojevi sa djelovima građevine (zidovi, stropovi) obrađuju se sa glet materijalom i s razdjelnom trakom. Također postavljanjem izolacijskog sloja staklene ili kamene vune u stropni međuprostor jednostavno možemo poboljšati zvučnu i toplinsku izolaciju ukupne međukatne konstrukcije. [4]



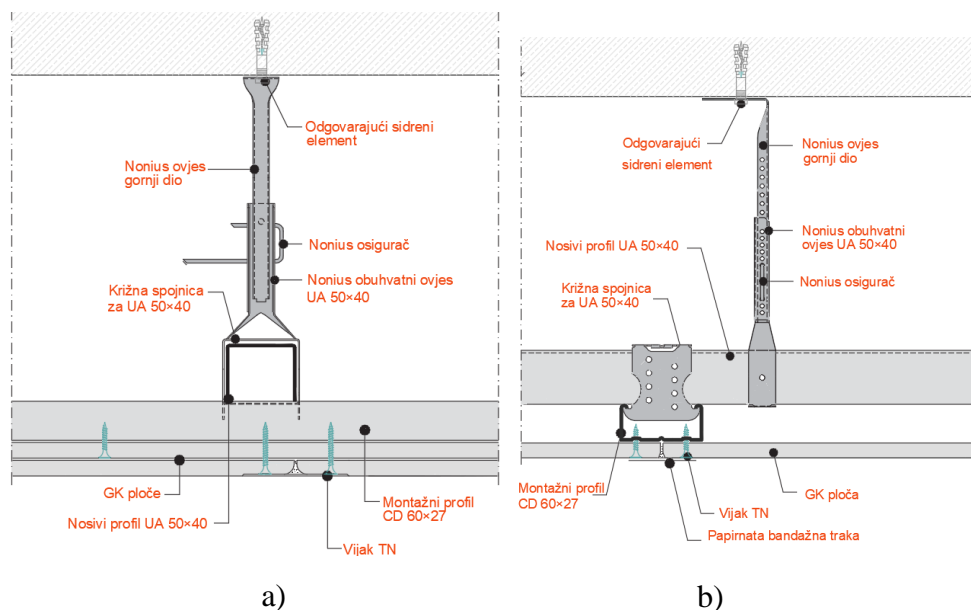
Slika 51. Način polaganja ploča [12]

4.2.2.1. Detalji spušenog stropa sa čeličnom potkonstrukcijom u dvije razine

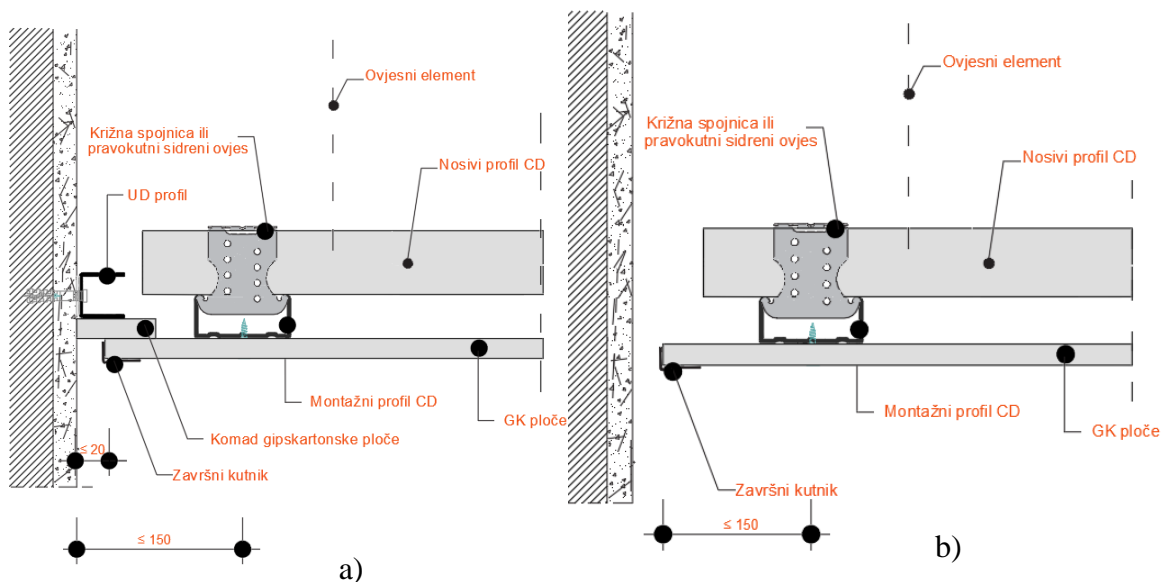
Detalji spoja sa stropom i masivnim zidom



Slika 52. Detalji 1. spoj sa zidom - sidreni ovjes (obradila Helena Frančić prema tehničkim detaljima iz „Rigips“ kataloga) [12]

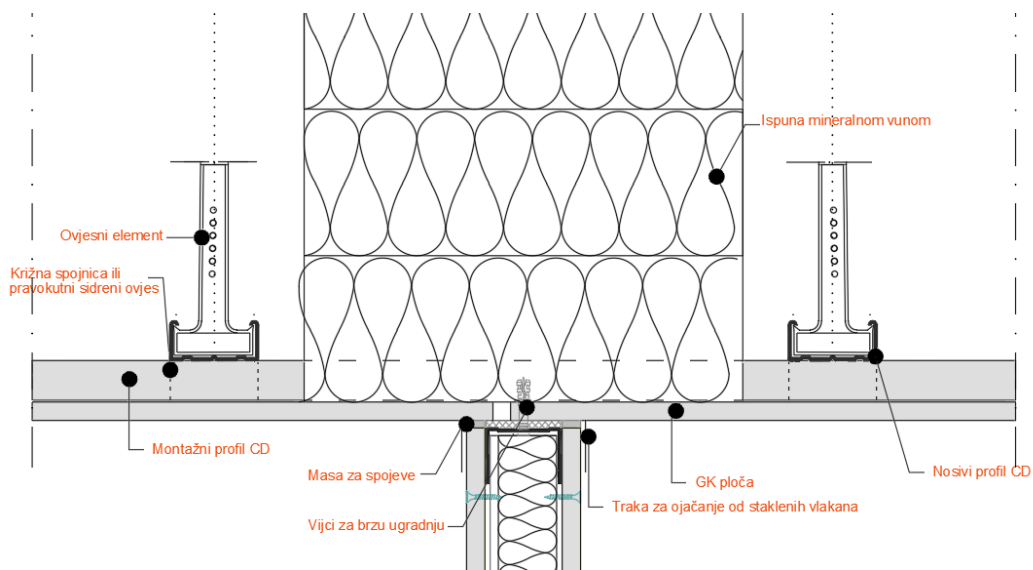


Slika 53. Detalj 2. a) čelični spoj ploča b) Uzdužni spoj ploča - nonius ovjes (obradila Helena Frančić prema tehničkim detaljima iz „Rigips“ kataloga) [12]



Slika 54. a) Spušteni strop – spoj na zid – sa zasjenjenom fugom i UD profilom
 b) Oblikovanje spuštenog stropa bez spoja na zid (obradila Helena Frančić prema tehničkim detaljima iz „Rigips“ kataloga) [12]

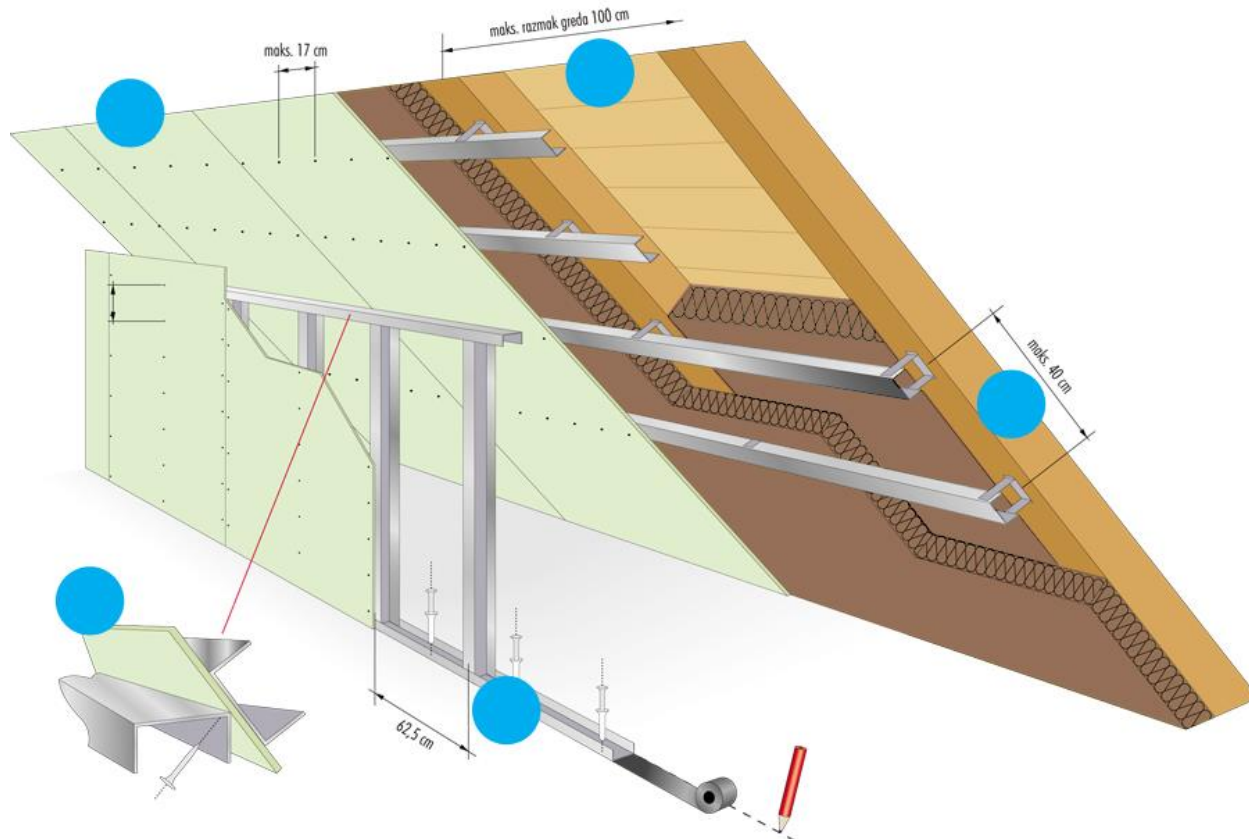
Detalj spoja sa pregradnim zidom



Slika 55. Spoj pregradnog zida i spuštenog stropa od GK ploča – radi zvučne izolacije šupljina nad pregradnim zidom puni se toplinskom izolacijom od mineralne vune (obradila Helena Frančić prema tehničkim detaljima iz „Knauf“ kataloga) [12]

4.2.3. Stropna obloga

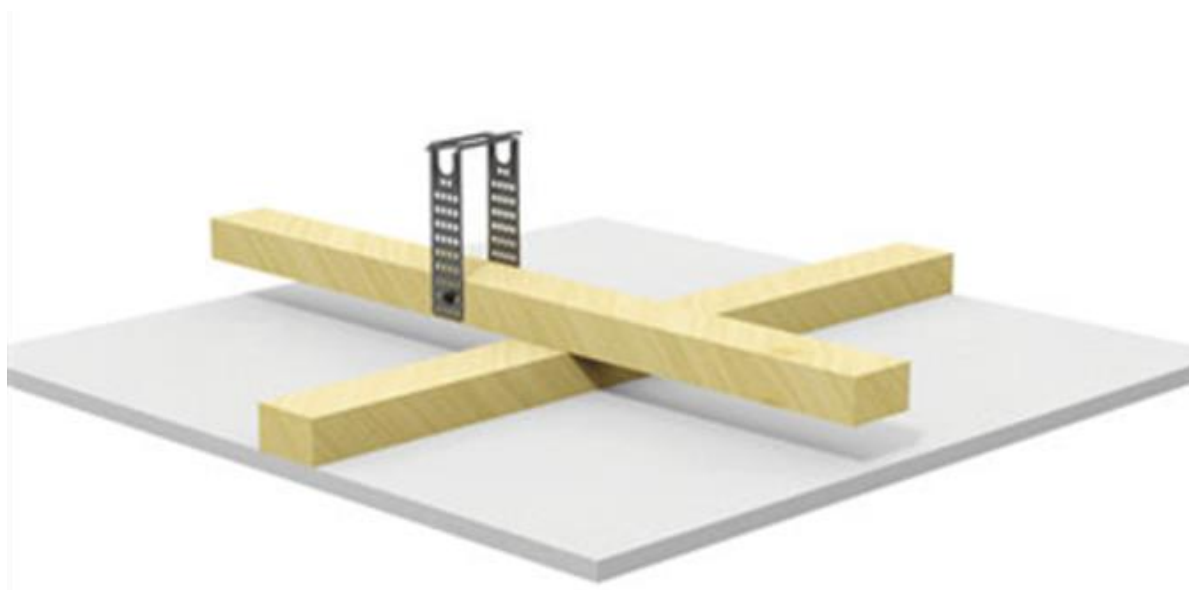
Oblaganje stropova i potkrovlja (slika 56.) u kombinaciji sa zvučnom i toplinskom izolacijom osigurava visoku udobnost stanovanja. Oblaganje stropova se koristi kada je potrebno minimalno spuštanje (min. 4.5 cm). Brzom adaptacijom koristi se prostor ispod postojeće stropne ploče, bez da se dodatno opterećuje konstrukcija objekta. Minimalna visina spuštanja stropa iznosi 35 mm, a maksimalna 140 mm, a razmak između CD profila iznosi 50 cm. Na betonsku stropnu ploču metalnim tiplama se spaja potkonstrukcija. Prostor između stropova omogućava jednostavno provođenje instalacija i omogućuje izoliranje prostora mineralnom vunom 15-30 cm između rogova za toplinsku izolaciju i zaštitu od buke. CD profili jednostavno se montiraju na kruti ovjes. Ukoliko se koristi parna brana uvijek mora biti okrenuta ka grijanom prostoru i postavlja se preko vune i profila. Korištenjem vatrootpornih ploča odbijamo zaštitu od EI 30 do EI 90. UD profil oblažu se trakom za zvučnu izolaciju i montiraju se na zid. Ovjesi se montiraju na strop pomoću vijaka sa metalnom tiplom. Profili se vijcima sa širokom glavom vežu uz ovjes. Nakon montaže instalacija i izolacije, montiraju se ploče sa zamaknutim spojevima. [20]



Slika 56. Oblaganje potkrovlja [37]

4.2.4. Stropovi na drvenoj potkonstrukciji

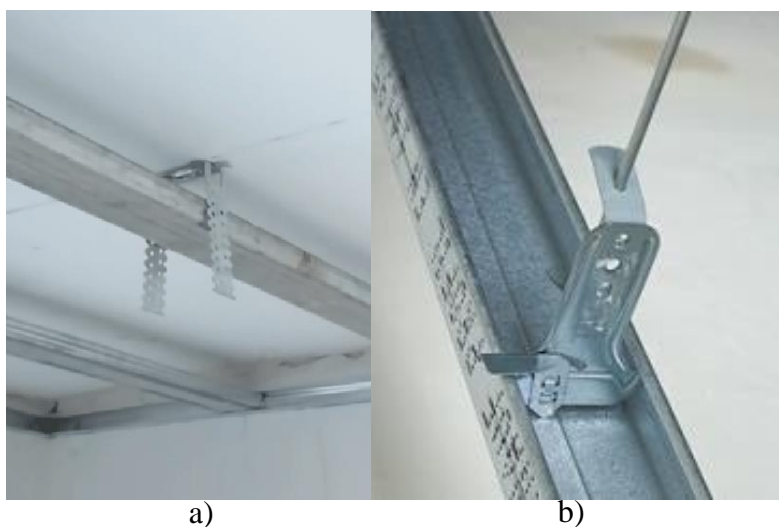
Stropni sustavi s drvenom potkonstrukcijom mogu se izvesti bez ili sa protupožarnom zaštitom. Mogu biti u dvije razine kao što je prikazano na slici 57. ili kao nosiva stropna obloga u jednoj razini. Sustav u dvije razine sastoji se od drvenih montažnih elementa (montažne letve) i drvenih nosivih elemenata (nosive letve). Bitno je odrediti pravilan razmak nosive i montažne letve, koji ovisi o opterećenju stropa. Na nosive letve pričvrstimo ovjese koje moraju biti na određenim razmacima (900-1200 mm). Koriste se drvene letve od građe druge klase, uobičajeno presjeka 50/30 mm, osni razmaci su određeni prema opterećenju stropa, za nosive letve od 500-1200 mm. Također se koriste i letve poprečnog presjeka 48/24 mm i 60/40 mm (vidi na tablici 1. uobičajene dimenzije drvene potkonstrukcije). Razmak ovjesa ovisi o opterećenju stropa (max 1200 mm). Obloga od gipskartonskih ploča se pričvršćuju vijcima na razmaku od 17 cm (ploče se postavljaju poprečno). Za letve debljine do 30 mm koriste se vijci duljine 55 mm, za letve debljine 40 mm koriste se vijci duljine 70 mm. Os montažne letve mora biti udaljena do zida oko 100 mm i oko 150 mm od nosive letve do zida. [4]



Slika 57. Drvena potkonstrukcija stropa u dvije razine sa direktnim ovjesom [31]

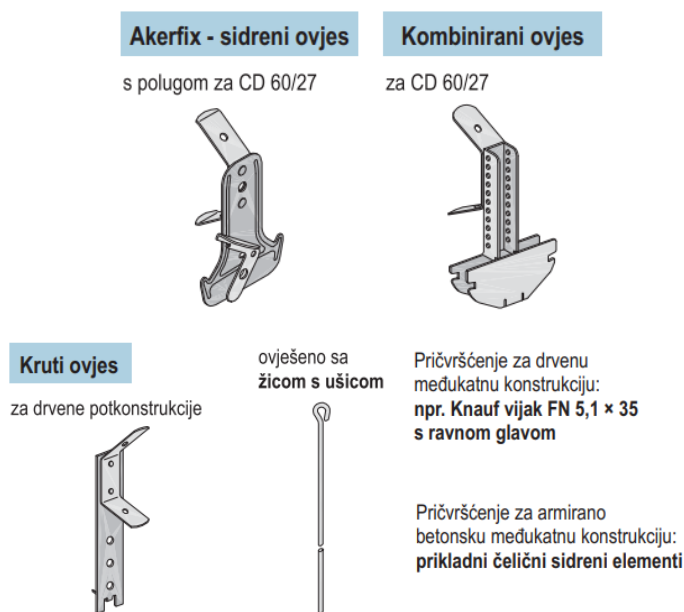
4.3. Vrste ovjesa

Za izradu stropne metalne potkonstrukcije uz nosive i montažne profile, materijale za spajanje, pričvršćivanje, također se koriste ovjese za „vješanje“ spuštenog stropa. Vrstu ovjese koju ćemo koristiti kod spušenog stropa biramo prema vrsti postojeće međukatne konstrukcije u koju će se spajati, prema nosivosti, i ovisno o visini budućeg spušenog stropa. Glavana podjela ovjesa je na direktne slika 58.a) i sidrene ovjese slika 58.b). Na slikama 59 i 60. možemo vidjeti vrstu ovjesa s obzirom na elemente u koje se spaja i dvije vrste nosivosti (0,25 kN i 0,40 kN) koju može preuzeti ovjes.



Slika 58. a) Direktni ovjes b) Sidreni ovjes [32]

Podjela ovjesa prema razredu nosivosti 0,25 kN (25kg)



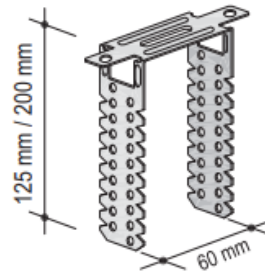
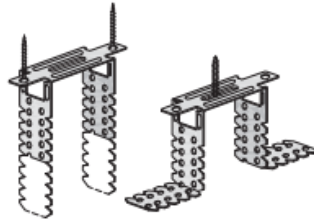
Slika 59. ovjese razreda nosivosti 25kg [21]

Podjela ovjesa prema razredu nosivosti 0,40 kN (40kg)

Direktni ovjes

Direktni ovjes odrezati ili saviti prema potrebnoj visini ugradnje.

kruti ovjes
za CD 60 × 27

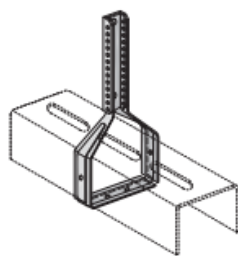
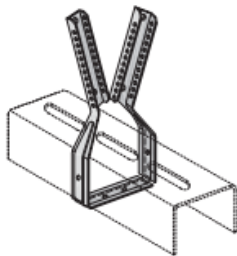


Pričvršćenje za drvenu međukatnu konstrukciju:
2 × Knauf vijak TN 3,5 × 35
u vanjskim provrtima ili
1 × Knauf vijak FN 5,1 × 35
u sredini

Pričvršćenje za armirano betonsku međukatnu konstrukciju:
prikladni čelični sidreni elementi

Nonius obuhvatni ovjes

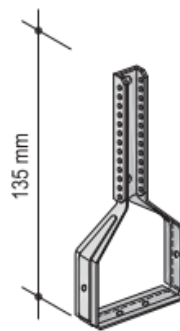
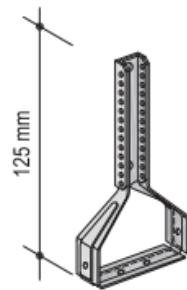
Obuhvatni ovjes saviti oko profila i spojiti



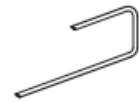
kruti ovjes

za CD 60 × 27

za UA 50 × 40 - pričvršćeno bočno s vijkom LB 3,5×9,5 mm



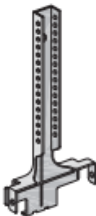
Nonius ovjes donji dio



Nonius osigurač

Nonius ovjes donji dio

kruti ovjes
za CD 60 × 27

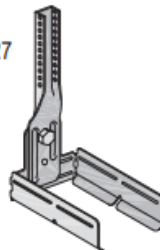


- kod otpornosti na požar odozgo (stropni međuprostor) i/ili

- kod ukupnog opterećenja stropa > 0,4 kN/m²: bočne limove pričvrstiti vijcima LN 3,5×9 mm za nosivi profil CD 60×27

Univerzalna spojnica

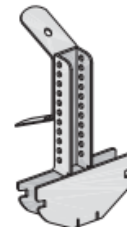
kruti ovjes
za CD 60 × 27



- kod protupožarne izvedbe stropa: Univerzalnu spojnicu (kada se koristi kao ovjes) i CD 60 × 27 profile spajati s vijcima za lim LB 3,5 × 9,5.

Kombinirani ovjes

kruti ovjes
za CD 60 × 27



Pričvršćenje za drvenu međukatnu konstrukciju:
npr. Knauf vijak FN 5,1 × 35 mm s ravnom glavom

Pričvršćenje za armirano betonsku međukatnu konstrukciju:
prikladni čelični sidreni elementi

Slika 60. ovjese razreda nosivosti 40kg [21]

Zbog pogrešno pričvršćenih elemenata ovjesa može doći do urušavanja stropa, odnosno do popuštanja i ispadanja ovjesnih elemenata. To se može dogoditi kada se ne poštuju propisi o udaljenosti ovjesnih elemenata, tj. odstupanja od uputa za postavljanje ovjesnih elemenata, kada se koriste ovjesni elementi koji ne pripadaju konstrukciji pa korištenje nestandardnih ovjesnih elementi te upotreba elemenata koji nisu kompatibilni s CD profilima. Nedovoljna nosivost ovjesnih elemenata je jedan od mogućih uzroka urušavanja (npr. kada se ovjesi učvršćuju plastičnim tiplama u betonsku međukatnu konstrukciju umjesto sa čeličnim tiplama). Još jedna pogreška kod pričvršćivanja ovjesa je korištenje vijaka za GKP ili drugih neadekvatnih vijaka gdje se povećava opasnost od trošenja vijaka. Na slici 61. prikazan je pogrešan ovjesni element - prilagodljiv ovjesni nosač produžen direktnim ovjesom. [33]



Slika 61. Pogrešan ovjesni element (prilagodljiv ovjesni nosač produžen direktnim ovjesom) [33]

4.4. Obrada spojeva i površina

Za vrijeme obrade spojeva ili površina temperatura u prostorijama ne smije pasti ispod 10° C. Ukoliko se radovi izvode zimi, potrebno je uključiti grijanje u prostorijama kako bi se isključila mogućnost promjene temperature ili vlage i izbjegle moguće promjene dimenzija ploča. Nakon što su GKP pričvršćene na stropove jasno se vide svi rubovi gipsanih ploča i glave vijaka za pričvršćivanje. Da bi površina bila ujednačena potrebno je sakriti spojeve i glave vijaka te prikriti sve moguće nedostatke kao i ostala oštećenja na rubovima gips ploča. Kada se strop sastoji od višeslojne obloge, kod prvog sloja popunjavaju se samo spojevi, a spojevi drugog sloja se završno obrađuju tj. zaglađuju. Kod vidljivih slojeva obloge spojevi se obrađuju s bandažnom trakom neovisno o vrsti materijala s koji će se obraditi spojevi. Na gipskartonske ploče mogu se nanijeti žbuke, tapete, premazi. Postoji europska klasifikacije kvalitete obrade spojeva, a to je Q1, Q2, Q3 i Q4.

Q1 ili tehnički neophodna kvaliteta je najniža razina odnosno najosnovnija razina završne obrade, koja se primjenjuje isključivo za zatvaranje spojeva i osiguravanje građevinsko tehničkih zahtjeva ili kao priprema površine na koju će se postavljati pločice, paneli ili žbuka. Obrada uključuje ispunjavanje fuga između gipsanih ploča i prekrivanje vidljivih dijelova učvršćenja, gdje se višak mase za fuge uklanja. Tragovi alata, utori i grebeni su dopušteni. Osnovna ispuna uključuje traku koja se koristi za pokrivanje i ojačanje područja spoja, pod uvjetom da to zahtijeva odabrani sustav spajanja (složenica, vrsta rubova ploče).

Standardna kvaliteta površine ili Q2 stupanj predstavlja uobičajenu vrstu obrade površina koja je pogodna za završne premaze i tapete. Ostvaruje se osnovnom obradom spojeva ploča i naknadnim dodatnim zaglađivanjem područja spoja kako bi se izradio ravan prijelaz prema površini ploče. Kvaliteta Q2 je u pravilu uračunata u cijenu ukupnih suhomontažnih radova, ukoliko nije drugačije ugovoreno.

Visoka kvaliteta površine ili Q3 je vrlo kvalitetno obrađena površina koja premašuje standardne zahtjeve i čiju izvedbu treba posebno ugovoriti. Stupanj kvalitete K3 obuhvaća obradu spojeva i okolne površine prema Q2 i dodatno tankoslojno zaglađivanje cijele površine u debljini od 2 mm.

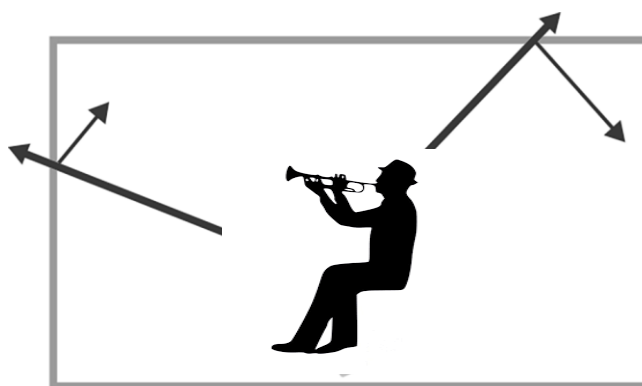
Kod najviša kvaliteta površine ili stupanja Q4 se izrađuje izuzetno glatka i ravna površina koja zadovoljava najstrože zahtjeve. Primjerena je za prostore u kojima prevladavaju površine na koju se nanose metalizirani ili slični posebni premazi. Obuhvaća obradu spojeva i okolne površine prema Q2 i dodatno višestruko tankoslojno zaglađivanje cijele površine u debljini od cca. 3 mm s odgovarajućim materijalom za zaglađivanje. Takvu kvalitetu izvedbe treba posebno ugovoriti. [33]

4.5. Načini izvođenja stropova s obzirom na potrebnu zvučnu izolaciju i funkcionalnu ulogu

Zanimljivo je da spuštenu strop od gipsanih ploča može biti element zvučne izolacije između etaža ili djelomična izolacija od zvukova materijala (poput zvuka koraka). U prostoriji u kojoj se pušta glasna glazba, akustična udobnost može se povećati ugradnjom spuštenog stropa od gipsanih ploča i ispunjavanjem slobodnog prostora mineralnom vunom. Za zahtjeve vezane uz akustične karakteristike prostorije, stropovi se kao i zidovi moraju zasebno uzeti u obzir. [34] Postoje dvije vrste stropova koji apsorbiraju zvuk, a to su stropovi koji apsorbiraju zvuk i stropovi koji poboljšavaju zvučnu izolaciju.

4.5.1. Apsorpcija zvuka pomoću stropa

Akustični stropni sustav apsorbira izvore zvuka koji se obično reflektiraju sa svih površina prostorije (poput zidova, stropova, podova, namještaja itd.). Kako bi se smanjio volumen i poboljšala jasnoća. U stropnim sustavima koji apsorbiraju zvuk koriste se perforirani stropovi od gipsanih ploča ili stropovi koji apsorbiraju zvuk. Izvor zvuka koji bi se normalno reflektirao od svih površina u prostoriji poput zidova, stropova, podova, namještaja itd. se apsorbira sustavom akustičnog stropa u svrhu smanjenja jačine zvuka i povećanja jasnoće. Kod sustava stropova za apsorpciju zvuka koriste se perforirane gipskartonske ploče ili akustične stropne ploče. Gipskartonske ploče mogu reducirati jačinu zvuka, jer kad emitirani zvuk dotakne površinu ploča, dio energije se reflektira, a ostatak apsorbira. Kad u prostoriji nema apsorbirajućeg materijala emitirani zvuk će se reflektirati od svih površina, što će uzrokovati miješanje refleksija koje tvore jeku. [34]



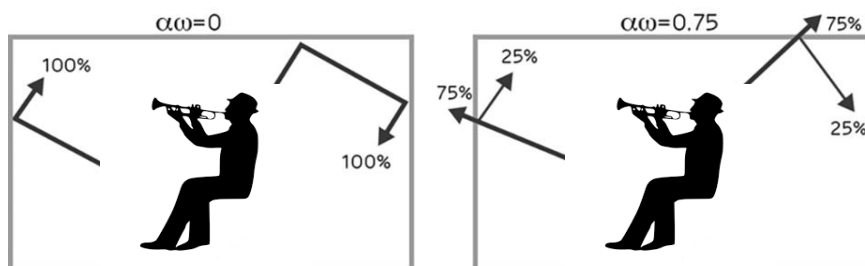
Slika 62. Apsorpcija djela energije [12]

Kako bi poboljšali akustičnu udobnost zgrade dodaju se apsorbirajući materijali odnosno ploče koje su projektirane tako da smanjuju reverberacije zvuka i na taj način smanjuju jeku. Kako bi odabrali odgovarajući sustav moramo znati izvor i snagu zvuka, namjenu prostorije i postojeće apsorpcijske površine unutar prostorije, jer odabir sustava se temelji na klasifikaciji akustičnosti zgrade. Koeficijentom apsorpcije zvuka α se mjeri razina upijanja materijala. Koeficijenti apsorpcije zvuka definiraju razrede akustičnih svojstva i navedeni su u normama EN ISO 11654 vidi tablici 8. [34]

Razredi apsorpcije zvuka	α_w
A	0,90; 0,95; 1,00
B	0,80; 0,85
C	0,60; 0,65; 0,70; 0,75
D	0,30; 0,35; 0,40; 0,45; 0,50; 0,55
E	0,15; 0,20; 0,25
Nije klasificirano	0,00; 0,05; 0,10

Tablica 8. Apsorpcija djela energije [34]

Proizvodi i sustavi razreda A imaju najbolje performanse apsorpcije zvuka i značajno poboljšavaju zvučnu udobnost. Proizvodi i sustavi s koeficijentima ispod 0,1 uopće se ne smatraju apsorpcijskim, jer se većina zvuka reflektira s njihove površine. Na primjer na slici 63., prva slika prikazuje betonsku konstrukciju u kojoj se većina zvuka odzvanja, a izmjerena brzina apsorpcije zvuka približno je jednaka 0 ($\alpha_w = 0$). Na drugom grafikonu odjekuje samo 25% zvuka, pa je izmjerena apsorpcija zvuka približno jednaka 75% ($\alpha_w = 0,75$). [34]



Slika 63. Apsorpcija zvuka [12]

Različite vrste zgrada imaju različite zahtjeve za performanse apsorpcije zvuka. Na primjer kina, dvorane ili koncertne dvorane imaju veće zahtjeve za apsorpciju zvuka, pa je razina apsorpcije zvuka A ili B. Za ostale zgrade dovoljna je klasa D ili E. Određene vrste zgrada ne definiraju razinu apsorpcije zvuka, ali većina propisa primjenjuje razinu C. [34]

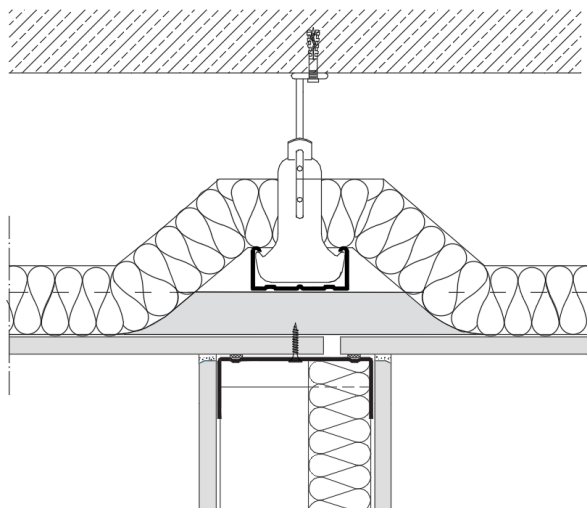
4.5.2. Veličine s utjecajem na apsorpciju

Korištenjem odgovarajućih GKP i montažnih elemenata može se poboljšati zvučna izolacija stropa. Kako bi se povećao učinak zvučne izolacije stropa, mogu se koristiti odgovarajući zvučni ovjesi, spojnice ili spojnice prema posebnim uvjetima projekta prikazane na slici 64. Na svojstva apsorpcije zvuka akustičnih stropova mogu utjecati i sljedeći čimbenici: udio perforirane površine/geometrija rupa, ovjesna visina/prazan prostor, akustični filc i sloj mineralne vune. Odabir površina s određenim rasporedom rupa u pravilu također ima utjecaj na akustična svojstva stropne konstrukcije. Tako primjerice povećanje udjela perforiranih površina u pravilu povećava apsorpciju zvuka. Pri udjelu perforiranih površina većem od 25 % vrijednosti se, međutim vrlo malo mijenjaju. Osim rasporeda rupa ključan utjecaj na akustična svojstva stropa ima i ovjesna visina odnosno razmak između nosivog stropa i gornje ivice akustičnog stropa. Pri malim ovjesnim visinama <100 mm krivulja apsorpcije zvuka pomiče se prema području srednje i visoke frekvencije. Povećanje ovjesne visine vodi pak do povećanja apsorpcije zvuka u području niskih frekvencija. Pri velikim ovjesnim visinama ≥ 500 mm gubi se taj efekt. Svi sustavi akustičnih stropova sa stražnje strane serijski su opremljeni akustičnim filcom te tako osiguravaju optimalnu akustiku u gotovo svim prostorijama u kojima buku obično uzrokuju ljudski glasovi, kao npr. uredi, škole, vrtići, sobe za sastanke i izlaganja. Sloj mineralne vune povećava apsorpciju zvuka, upravo u području niske frekvencije. Stoga bi u slučaju konstrukcija stropova s niskim ovjesnim visinama i zidnih apsorbera uvijek trebalo staviti sloj mineralne vune. Za stropne sustave koji apsorbiraju zvuk, različiti proizvođači osiguravaju veliki broj perforiranih ploča koje apsorbiraju zvuk i koriste se za implementaciju stropnih sustava koji apsorbiraju zvuk. Perforirane ploče koje apsorbiraju zvuk dolaze u različitim veličinama i oblicima, a mogu se postaviti i na zidove i obloge kako bi se postigle potrebne performanse apsorpcije zvuka. [34] Obloge ili spuštene stropove sa zahtjevima zvučne izolacije potrebno je odvojiti što je više moguće. Razmak između masivnog i spuštenog stropa mora biti najmanje 40 mm. Također jako bitna stavka je izoliranje spoja spuštenog stropa i pregradnog zida vidi na slikama 65-69., naime na tom mjestu dolazi do zvučnih mostova.

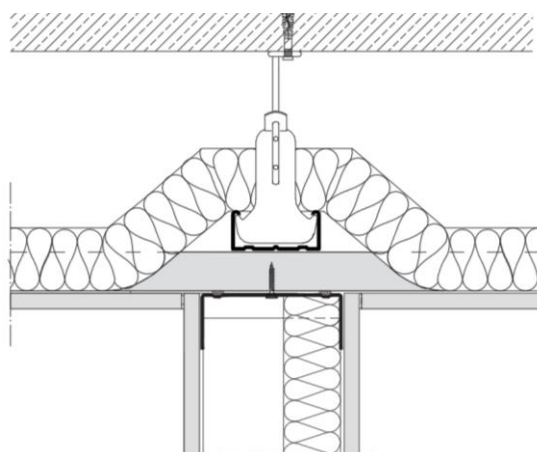


Slika 64. Primjer akustičnih profila [21]

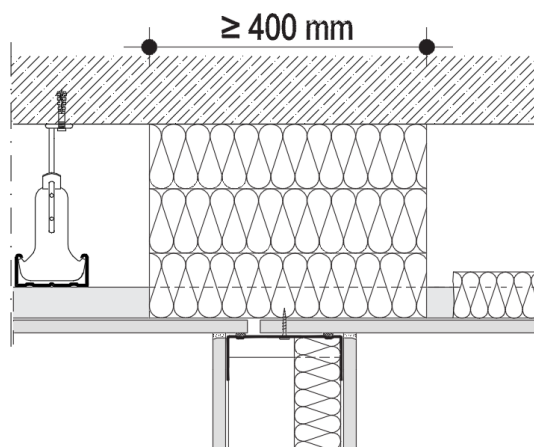
Spojevi spušenog stropa na pregradni zid sa zvučnom zaštitom



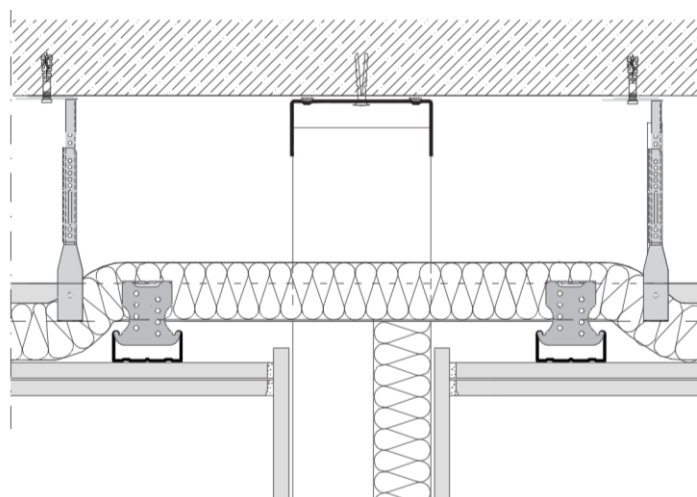
Slika 65. Spoj pregradnog zida sa stropom- neprekinuta obloga podgleda (npr. za $R_{L,W,R} \geq 55\text{dB}$ potrebno je napraviti prekid stropa sa razdvajanjem spoja ploča) (obradila Helena Frančić prema tehničkim detaljima iz „Knauf“ kataloga) [12]



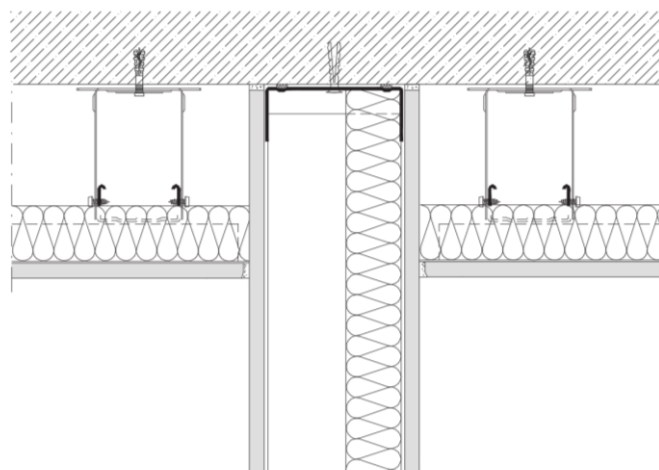
Slika 66. Spoj pregradnog zida sa stropom-prekinuta obloga podgleda (ovisno o sloju ploča $R_{L,W,R}$ iznosi od 48 do 57dB) (obradila Helena Frančić prema tehničkim detaljima iz „Knauf“ kataloga) [12]



Slika 67. Spoj pregradnog zida sa stropom -prekinuta obloga sa slojevima vune ($R_{L,W,R}$ iznosi 60dB) (obradila Helena Frančić prema tehničkim detaljima iz „Knauf“ kataloga) [12]



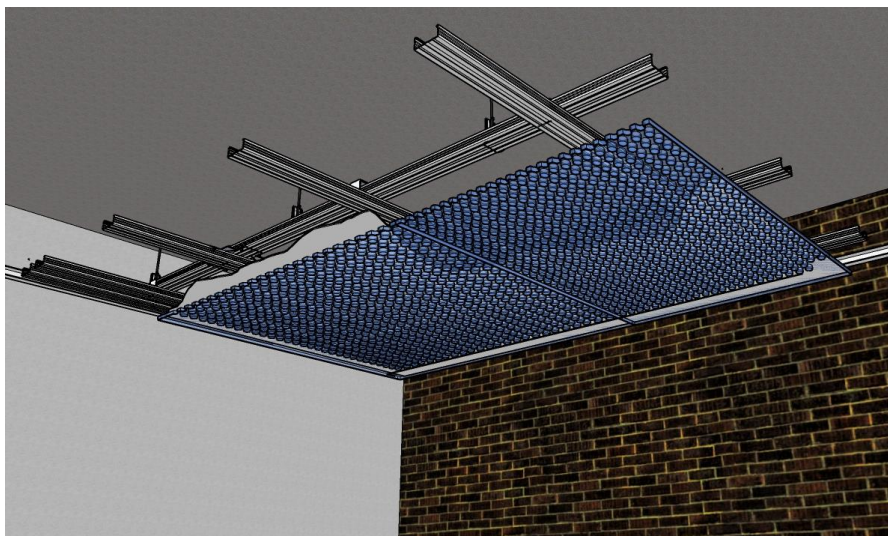
Slika 68. Spoj pregradnog zida s masivnim stropom-prekinuta obloga podgleda i konstrukcija stropa ($R_{L,W,R}$ bez mineralne vune iznosi 55dB, dok sa njom iznosi 63dB) (obradila Helena Frančić prema tehničkim detaljima iz „Knauf“ kataloga) [12]



Slika 69. Spoj pregradnog zida s masivnim stropom (($R_{L,W,R}$ iznosi 65dB kada je obloga montirana do masivnog stropa jer štiti prolaz zvuka) (obradila Helena Frančić prema tehničkim detaljima iz „Knauf“ kataloga) [12]

4.5.3. Primjer akustičnog stropa

Glava karakteristika ovih stropova je gipskartonska perforirana ploča koja se koristi kao obloga stropnih sustava radi poboljšavanja akustike u prostoru i apsorpcije zvuk ili za individualna uređenja prostora. Također ima primjenu kod protupožarnih zahtjeva. Za oblogu spuštenog stropa izabrane su Knauf Cleano Akustik Q12/25 ploče koje daju dobru akustiku prostora, zdravu klimu i odlično uređenje. Potkonstrukcija se sastoji od nosivih i montažnih profila, koje je potrebno montirati i poravnati tako da se ploče mogu pod pravim kutovima pričvrstiti na noseće profile. Nosivi profil se uvijek mora nalaziti na poprečnim spojevima ploča. Vijke za perforirane ploče od 3,5 x 30 mm potrebno je pričvrstiti na razmacima ≤ 170 mm; ploče je prvo potrebno pričvrstiti uzduž kratke strane, a zatim uzduž duge strane. [18] Ovisno o visini ovjesa i sloja izolacije, strop može postići B klasu apsorpcije, kod visine ovjesa 30 mm i sloja mineralne vune 30 mm ili kod visina ovjesa 400 mm i sloja mineralne vune 50 mm(30+20 mm). Također sustav ima reakciju na požar A2-s1. Kako bi se na ovaj način osigurala što učinkovitija apsorpcija zvuka u cijelom rasponu frekvencija, potrebno je pridržavati se sljedećih točaka: uporaba perforirane ploče sa što je moguće većim udjelom perforirane površine i s akustičnim filcom i postavljanjem mineralne vune.



Slika 70.3D prikaz akustičnog stropa sa perforiranom pločom (crtala Helena Frančić) [12]

4.6. Načini izvođenja stropova s obzirom na potrebne zaštite od vlage

Kao i kod pregradnih zidova plijesan se pojavljuje u područjima gdje god je prisutna vlaga, a ventilacija je ograničena. Podrumi, kupaonice, kuhinje, bazeni posebno su osjetljivi na razvoj bakterija i plijesni. Posebno obrađeni stropovi otporni na vlagu ne samo da zaustavljaju širenje bakterija i plijesni, već također mogu spriječiti rast plijesni, mirisa i bakterija koje uzrokuju mrlje na tretiranoj površini. Postoji samo jedna stvar gora od oštećenog ili zamrljanog stropa, to je opušteni i oštećeni spuštenu strop koji može narušiti ljudsku sigurnost. U područjima s visokom vlagom važno je odabrati stropne ploče otporne na vlagu koja će ostati ravne i bez mrlja. Kao i kod pregradnih zidova vijci trebaju biti zaštićeni od korozije, također i potkonstrukcija mora biti obložena zaštitnim slojem. Ako korozija nastupi metal gubi svoja dobra površinska i statička svojstva.



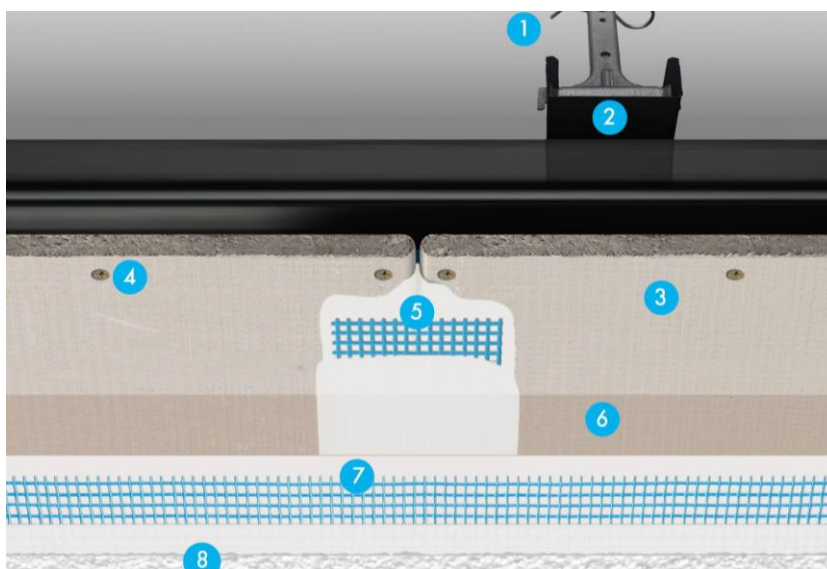
Slika 71. Progib zasićenog stropa vlagom [12]

4.6.1. Primjer stropa otpornog na vlagu

Proizvođač Knauf u svojoj ponudi ima Aquapanel Universal ploče koje su pogodne za prostorije s visokom vlagom i za vanjsku primjenu. Sustav čini jednoslojna obloga aquapanel ploče debljine 12,5 mm, a za ovjes se koristiti nonius ovjes (slika 72.). Vijci se primjenjuju u skladu s korozivnom kategorijom, kao što je Aquapanel Maxi vijak (najviša korozivna kategorija) koja se primjenjuje za mokre prostore. Za ispunu spojnice odnosno fuga koristi se Aquapanel traka (10 cm) ugrađena u aquapanel fugirnu masu i premaz (bijela). Za premaz ploče koristi se Aquapanel temeljni premaz. Potrebno je koristiti materijale Aquapanel Joint Filler & Skim Coating, odnosno masu za fugiranje i gletanje (bijela) i Aquapanel Reinforcing Mesh mrežu za armiranje ploče, kako bi dobili sustav otporan na vlagu. Vidi na slici 73. poredak slojeva.



Slika 72. Spušteni strop u dvije razine sa aquapanel pločom (crtala Helena Frančić) [12]



Slika 73. Detalj spuštenog stropa [21]

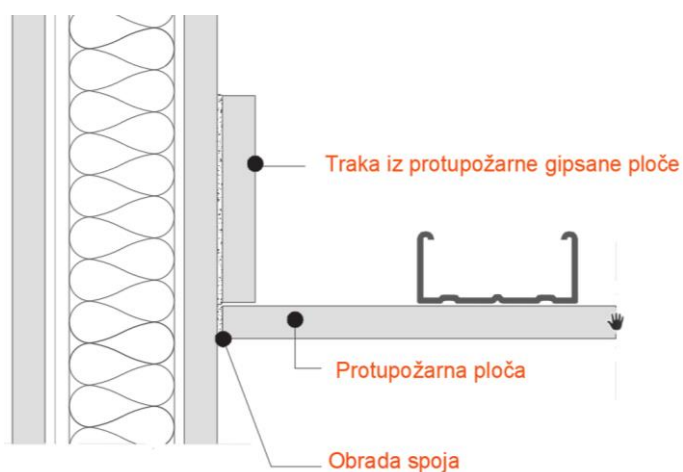
1.	Nonius ovjes
2.	CD 60/27 profili (otpornost na koroziju)
3.	Aquapanel ploča
4.	Aquapanel Maxi vijak (zaštićen od korozije)
5.	Aquapanel traka (10cm) ugrađena u aquapanel fugirnu masu i premaz-bijela
6.	Aquapanel temeljni premaz za ploču
7.	Aquapanel Joint Filler & Skim Coating (masa za fugiranje i gletanje – bijela) i Aquapanel Reinforcing Mesh (mreža za armiranje)
8.	Boja

4.7. Načini izvođenja stropova s obzirom na potrebe zaštite od požara

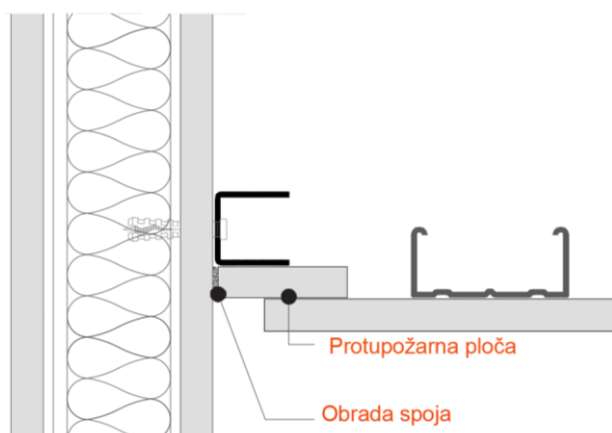
Važno je osigurati da svi stanari u zgradi mogu sigurno pobjeći u slučaju požara. Vodoravna podjela zgrade na požarne odjeljke je izrazito važna kako bi se izbjeglo širenje vatre i vrućih plinova prema gornjem djelu zgrade i osiguralo dovoljno vremena da ljudi sigurno napuste zgradu. Postoje različite vrste stropova s različitim primjenama i namjenama koje mogu povećati sigurnost zgrade. Pravi odabir se temelji na klasi otpornosti požarnog odjeljka i namjeni stropa. Kako i kod pregradnih zidova posebno treba voditi brigu da se prema Pravilniku o opasnosti na požar i drugim zahtjevima koje građevine moraju zadovoljiti u slučaju požara pravilno odabere strop klasifikacije RE ili REI. Strop se mora ugraditi na način koji je opisan u izvješću o požarnom ispitivanju, sa svim sustavima ovjesa i učvršćivanja. Također ukupna površina koju zauzimaju instalacije ne smije se povećati, odnosno ako je strop ispitan s jednom rasvjetom na svakih 10m² ili ako je strop ispitan bez rasvjetnog tijela u njega se ne smije ugraditi nijedno rasvjetno tijelo. Isti postupak se treba poštovati kod montaže. [25]

Glavna zadaća takvih stropova je izbjeći širenje požara na krov i ograničiti doprinos požarnom opterećenju u jednom požarnom odjeljku. Stropovi se klasificiraju prema lokalnim standardima za Reakciju na požar koja se odnosi na zapaljivost i negorivost materijala odnosno njegovom doprinosu razvoju požara. Kako i kod pregradnih zidova klasifikacija za negoriv je A1. Stropovi koji su podijeljeni samo prema reakciji na požar ne mogu se rabiti za povećanje klase otpornosti na požar elemenata požarnog odjeljka. Stropovi koji se rabe za protupožarnu zaštitu mogu biti negorivi, kako bi se kombinirala protupožarna zaštita i prevencija od požara. Stropovi koji se nazivaju i horizontalna zaštitna membrana, mogu pružiti otpornost na vatru jedan, dva ili više sati kod vodoravnih konstrukcijskih elementa. Točnije, otpornost na požar nosivog elementa zaštićenog spuštanim stropom može se podijeliti na osnovu temperature unutar praznine spuštene stropa ili na samom elementu. Takve vrste stropova se koriste uglavnom za zaštitu čeličnih greda ili u nekim slučajevima i drvene međukatne konstrukcije. Prednosti spuštanih stropova je u tome što služe kao zaštitni materijali pa se mogu koristiti za zaštitu nosivih dijelova. Doprinos vatrootpornosti valjan je samo ako je sustav izveden kako je propisano. Nenosivi strop odnosno stropna membrana je namijenjena kako bi osigurala vodoravno odvajanje od požara. Ima samostalnu klasifikaciju klase otpornosti na požar i primjenjuje se zbog zaštite od požara odozdo/ili odozgo. Omogućuju zaštitu instalacija koje se nalaze unutar stropa. Na slikama 75.-78. prikazani su protupožarni detalji kako efikasno izvesti spojeve na pregradni zid. [35]

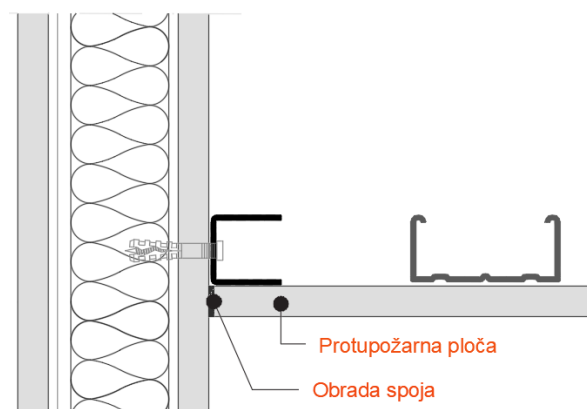
Protupožarni spojevi spuštenog stropa na pregradni zid



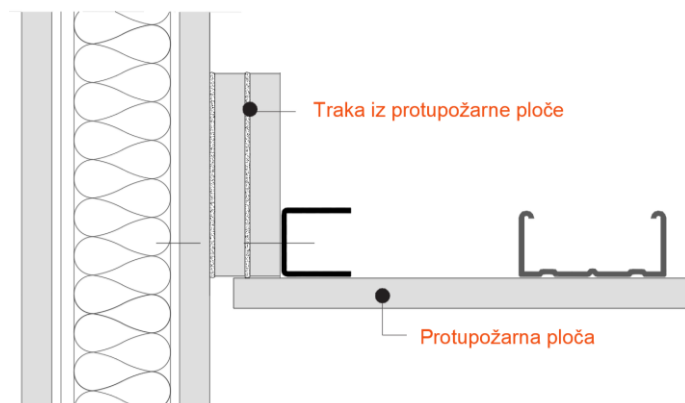
Slika 74. Protupožarni spojevi na pregradni zid (obradila Helena Frančić prema tehničkim detaljima iz „Knauf“ kataloga) [12]



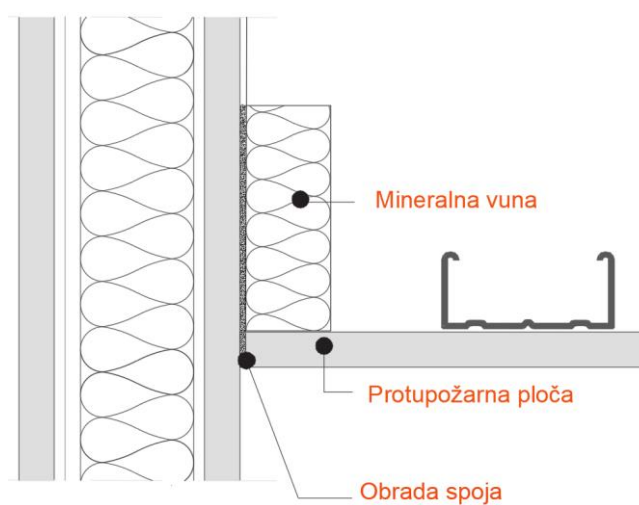
Slika 75. Protupožarni spojevi na pregradni zid (obradila Helena Frančić prema tehničkim detaljima iz „Knauf“ kataloga) [12]



Slika 76. Protupožarni spojevi na pregradni zid (obradila Helena Frančić prema tehničkim detaljima iz „Knauf“ kataloga) [12]



Slika 77. Protupožarni spojevi na pregradni zid (obradila Helena Frančič prema tehničkim detaljima iz „Knauf“ kataloga) [12]



Slika 78. Protupožarni spojevi na pregradni zid (obradila Helena Frančič prema tehničkim detaljima iz „Knauf“ kataloga) [12]

4.7.1. Primjer vatrootpornog spušenog stropa

Za primjer je uzet sustav sa protupožarnim pločama proizvođača Siniat. Spušteni strop ima EI 120, što znači da će sustav zadržati nepropusnost požarnog odjeljka u slučaju požara od prolaza plamena (E) tijekom 120 minuta, a i kod prolaza topline i plamena (I) u vremenu od 120 minuta. Sustav čine obloge 2xNIDA Flam 12,5 mm ploče + 2xNIDA Flam 15 mm ploče i metalna potkonstrukcija od NIDA Metal CD60 / UD30 profila, debljine 0,60 mm. Mineralnu vunu moguće je koristiti samo iz akustičnih razloga. Vijci sa metalnom tiplom su obavezni kod protupožarne zaštite jer se plastični pri visokoj temperaturi tope. Za ovjes se koristi gornji, donji nonius i spojnica koji se postavljaju na međusobnom razmaku od 65 cm. Za spajanje glavnih i sekundarnih CD profila koristi se križna spojnica. Spušteni strop je nezavisan od vrste međukatne konstrukcije. Razmak između sekundarnih CD profila iznosi 400 mm i razmak između glavnih CD profila iznosi 650 mm.



Slika 79. spušteni strop sa NIDA Flam pločama, EI 120 (crtala: Helena Frančić) [12]

5. Zaključak

Ispravno planirane i postavljene suhomontažne konstrukcije omogućuju ne samo nadopunjavanje interijera, već i postavljanje potrebnih naglasaka na prilagođavanje veličine prostorije, skrivanje komunikacijskih i električnih instalacija. Montaža stropa pomoću suhomontažne tehnologije omogućuje stvaranje praktičnih dizajnerskih stropova uz minimalan trud i vrijeme. Gotovi dizajn otvara više mogućnosti za eksperimente sa svjetlom, pokazuje izvrsnu toplinsku i zvučnu izolaciju. Ugradnja stropova izvodi se od materijala kompletiranih u kompletu. Uključuje gipskartonske ploče od proizvođača optimalnih dimenzija i svojstava, kao i metalni okvir. Rad s takvim setom prikladan je čak i za početnike. Trajnost sustava i estetika završne obrade uvelike ovise o načinu rada. Visoka kvaliteta rada može se osigurati samo pod uvjetom da radnici odlično vladaju svojom strukom i aktivno sudjeluju u unapređenju proizvodnje. Stoga, da bi neko postao pravi majstor svog zanata, potrebno je stalno usavršavanje i dopunjavanje znanja. Majstor u praktičnom radu mora kreativno primjenjivati napredne metode rada, neprestano ih usavršavajući, tražiti nove načine za daljnje povećanje produktivnosti rada i poboljšanje kvalitete gradnje. Suhomontažni zahvati odnosno pregradni zidovi i spuštene stropovi pronašli su svoju primjenu zbog svojih prednosti kao što je jednostavnost i brzina ugradnje (sastavljen element po element), jednostavnost popravka (gotovi zid se može brzo rastaviti i premjestiti na drugo mjesto), niska cijena, odsutnost "mokrskih" procesa, pouzdanost i trajnost. Ovi elementi također su stekli popularnost među potrošačima zbog drugih kvaliteta poput mogućnosti korištenja strukture u područjima s seizmičkom opasnošću, visokokvalitetni proizvodi, mogućnosti za osvjetljavanje zgrade, ukupne uštede na izgradnji, različita arhitektonska rješenja (mogu se postaviti krivolinijski oblici), mogućnost dobivanja strukture s povećanom vatrootpornošću, zvučnom izolacijom, otpornošću na vlagu, ekološka prihvatljivost, razne završne obrade (gips karton može biti prekriven bojom, tapetama, dekorativnom žbukom).

6. Literatura

- [1] <http://vd-mont.hr/suha-gradnja>, (posjet 9.9.2021.)
- [2] M. Crnogorac (Dević), L. Penava: Priručnik za suhu gradnju, Zagreb, 2007.
- [3] <https://www.rudarska.hr/wp-content/uploads/2019/11/Gips.pdf>, (posjet 9.9.2021.)
- [4] <http://www.rudarska.hr/wp-content/uploads/2018/02/Predavanja.pdf>, (posjet 20.8.2021.)
- [5] D. Kalšan, B. Milovanović: Kontinuirana izobrazba građevinskih radnika u okviru energetske učinkovitosti, Priručnik za trenere građevinsko zanimanje monter suhe gradnje, Zagreb 2016.
- [6] <https://limometal.com/proizvodi/profili-za-suhu-gradnju/>, (posjet 10.9.2021.)
- [7] <https://www.promat.com/hr-hr/graditeljstvo/projekti/za-strucnjake/39689/stropovi-vazan-element-pasivne-protupozarne-zastite/>, (posjet 10.9.2021.)
- [8] http://www.arhiteko.hr/menu.html?http://www.arhiteko.hr/_mineralnavuna.html, (posjet 20.8.2022.)
- [9] <https://www.bauhaus.hr/pribor-za-profile-za-suhu-gradnju/c/10002393>, (posjet 9.9.2022.)
- [10] <https://www.rigips.hr/proizvodi/ostali-pribor-za-ploce/rigips-alati-za-suhu-gradnju>, (posjet 20.8.2021.)
- [11] https://limometal.com/wp-content/uploads/viber_image_2021-01-22_11-52-09.jpg, (posjet 20.9.2021.)
- [12] Helena, Frančić: Privatna zbirka
- [13] https://knauf.hr/upload_data/site_files/1_1_knauf-ugoda-i-sigurnost-2018-web.pdf, (posjet 20.9.2021.)
- [14] https://knauf.hr/upload_data/site_files/w11-knauf-pregradni-zidovi-web-verzija-2.7.2020..pdf, (posjet 30.8.2021.)
- [15] <https://mc-plus.hr/novosti/blog/pregradni-zid-2-ili-vise-nove-prostorije-32/>, (posjet 30.8.2022.)
- [16] <https://www.siniat.hr/hr-hr/centar-znanja/148912/protupozarne-sustavi-u-suhjoj-gradnji/>, (posjet 30.8.2021.)
- [17] <https://www.arcguide.de/projekte/industrie-gewerbe/fertigfenster-easywin-fenster-und-wand-von-knauf-aus-einer-hand/#slider-intro-2>, (posjet 9.9.2022.)
- [18] <https://potkrovlje.ba/2020/02/izolacija-pregradnih-zidova-za-zastitu-od-buke/>, (posjet 30.8.2021.)
- [19] <https://webgradnja.hr/specifikacije/832/izolacija-pregradnih-zidova-kamenom-i-staklenom-vunom-knauf-insulation>, (posjet 10.9.2021.)

- [20] Rigips brošura, 2021. godine
- [21] Knauf brošura, 2021.godine
- [22] <https://knauf.hr/knauf/zastita-od-pozara-uz-knauf/>, (posjet 8.9.2021.)
- [23] T. Vrančić: Građevni materijali: Zvučna zaštita gipskartonskih pregradnih zidova, Građevinar, br. 58, 2006, str. 779-782.
- [24] M. Jelčić Rukavina, M. Carević; I. Bunjad Pečur: Zaštita pročelja zgrada od požara, Priručnik za projektiranje, Zagreb, 2017.
- [25] M. Jelčić Rukavina, M. Carević; Z. Veršić: Sigurna uporaba toplinsko-izolacijskih materijala u građevinama s aspekta zaštite od požara, Tehnički priručnik za projektiranje i izvođenje, Zagreb 2020.
- [26] <https://dokumen.tips/documents/armaflex-tehnologiji-europske-klase-dimenzije-i-europska-klasifikacija-reakcije.html?page=1>, (posjet 1.9.2021.)
- [27] <http://www.skrad.hr/natjecaji/2022/otu.pdf> , (posjet 28.8.2021.)
- [28] <https://indizajn.rtl.hr/inspiracija/ideje-i-savjeti/stilske-igre-na-stropu-donosimo-sve-prednosti-spustenih-stropova-i-ideje-kako-ih-mozete-oblikovati/>, (posjet 30.8.2021.)
- [29] <https://nastava.asoo.hr/wp-content/uploads/2020/03/Spu%C5%A1teni-stropovi-uvod-i-stropovi-s-vidljivom-potkonstrukcijomponovo-%C5%A1aljem.ppsx>, (posjet 10.9.2021.)
- [30] <https://webgradnja.hr/clanci/primjena-spustenih-stropova/3334>, (posjet 11.9.2022.)
- [31] <https://knauf.hr/d11-hr-knauf-spusteni-stropovi>, (posjet 12.9.2022.)
- [32] <https://solomaher.ba/proizvod/gradevina/gradevinski-materijali/suha-gradnja/knauf-ankerfix-sidreni-ovjes-sa-polugom-za-cd-profil-60-27/>, (12.9.2022.)
- [33] https://www.rigips.hr/sites/gypsum.eeap.rigips.hr/files/documentations/rigips_prirucnik_za_izvodace.pdf?fbclid=IwAR3jJoddo5MJiJU-3surm9T-CoEvPFoNU9AWb742QXO-XMCkqWVdM2nBpFk, (posjet 10.9.2021.)
- [34] <https://www.siniat.hr/hr-hr/centar-znanja/83640/akusticni-stropovi-apsorpcija-zvuka-i-zvucna-izolacija/>, (posjet 10.9.2022.)
- [35] <https://www.promat.com/hr-hr/graditeljstvo/projekti/za-strucnjake/39689/stropovi-vazan-element-pasivne-protupozarne-zastite/>, (posjet 10.9.2022.)
- [36] 1-16.cdr (rigips.rs), (posjet 15.9.2022.)
- [37] | Mojamansarda.si, (posjet 20.9.2022.)

Popis slika

Slika 1. Suhomontažni radovi [1]	2
Slika 2. Gips [2]	3
Slika 3. Različiti rubni završeci ploča [3]	4
Slika 4. Metalni profili [6]	5
Slika 5. Struktura mineralne vune [8]	6
Slika 6. Spojni pribor: a) udarne tiple b) vijak za drvo c) samourezni vijak za spajanje gipskartonske ploče u metalnu potkonstrukciju d) samourezni vijci namijenjeni za spajanje elemenata potkonstrukcije [9]	7
Slika 7. Montažni profili: a) nivo spojnica za CD profile b) križna spojnica – ravna za CD profile	7
Slika 8. Osnovni alat i pribor za suhomontažnu gradnju [10]	8
Slika 9. Pregradni zidovi [11]	9
Slika 10. 3D prikaz - pregradni zid sa jednoslojnom oblogom (crtala: Helena Frančić) [12]	10
Slika 11. Detalj 1. spoj pregradnog i nosivog zida (obradila Helena Frančić prema tehničkim detaljima iz „Rigips“ kataloga) [12]	11
Slika 12. Detalj 2. spoj pregradnih zidova (obradila Helena Frančić prema tehničkim detaljima iz „Rigips“ kataloga) [12]	11
Slika 13. Detalj 3. spoj pregradnih zidova (obradila Helena Frančić prema tehničkim detaljima iz „Rigips“ kataloga) [12]	12
Slika 14. Detalj 4. spoj sa podom (obradila Helena Frančić prema tehničkim detaljima iz „Rigips“ kataloga) [12]	12
Slika 15. Detalj 5. spoj sa podom - spoj na estrih (obradila Helena Frančić prema tehničkim detaljima iz „Rigips“ kataloga) [12]	13
Slika 16. Detalj 6. spoj sa stropom (obradila Helena Frančić prema tehničkim detaljima iz „Rigips“ kataloga) [12]	13
Slika 17. 3D prikaz - pregradni zid sa dvoslojnom oblogom (crtala: Helena Frančić) [12]	14
Slika 18. Detalj 1. spoj s masivnim zidom (obradila Helena Frančić prema tehničkim detaljima iz „Rigips“ kataloga) [12]	15
Slika 19. Detalj 2. spoj sa pregradnim zidom (obradila Helena Frančić prema tehničkim detaljima iz „Rigips“ kataloga) [12]	15
Slika 20. Detalj 3. spoj sa pregradnim zidom (obradila Helena Frančić prema tehničkim detaljima iz „Rigips“ kataloga) [12]	16

Slika 21. Detalj 4. spoj sa podom (obradila Helena Frančić prema tehničkim detaljima iz „Rigips“ kataloga) [12].....	16
Slika 22. 3D prikaz - pregradni zid sa troslojnom oblogom (crtala: Helena Frančić) [12]	17
Slika 23. 3D prikaz - pregradni zid sa dvostrukom potkonstrukcijom i dvoslojnom oblogom (crtala: Helena Frančić) [12].....	17
Slika 24. Pregradni zid od 54db [13].....	19
Slika 25.1. Nadvoj od UW profila, 2. priključni kutnik za UA profile (crtala: Helena Frančić) [12].....	20
Slika 26. Primjer detalja ugradnje dovratnika u pregradni zid (obradila Helena Frančić prema tehničkim detaljima iz „Rigips“ kataloga) [12].....	21
Slika 27. Način postavljanja obloge oko vrata a) potkonstrukcija - otvor za vrata.....	21
Slika 28. Način postavljanja obloge oko vrata [12].....	21
Slika 29. Fiksni stakleni prozori [17]	22
Slika 30. Postupci montaže fiksnog staklenog prozora (crtala: Helena Frančić) [12].....	23
Slika 31. Postupci montaže fiksnog staklenog prozora (crtala: Helena Frančić) [12].....	24
Slika 32. Presjek kroz fiksni prozor (obradila Helena Frančić prema tehničkim detaljima iz „Knauf“ kataloga) [12]	24
Slika 33. Širenje zračnog zvuka [12].....	25
Slika 34. Spoj sa podom a) niska razina zvučne izolacije b)visoka razina zvučne izolacije (obradila Helena Frančić prema tehničkim detaljima iz „Knauf“ kataloga) [12].....	27
Slika 35. Spoj sa pregradnim zidom a) niska razina zvučne izolacije b)visoka razina zvučne izolacije (obradila Helena Frančić prema tehničkim detaljima iz „Knauf“ kataloga) [12] ...	27
Slika 36. Slika. Spoj sa nosivim zidom a) niska razina zvučne izolacije b)visoka razina zvučne izolacije (obradila Helena Frančić prema tehničkim detaljima iz „Knauf“ kataloga) [12] ...	27
Slika 37. Pregradni zid visoke zvučne zaštite sa pločama Duo'Tech Rigips – 3D prikaz	30
Slika 38. Potkonstrukcija za vlažne prostore obložena zaštitnim sl. [21]	32
Slika 39. Slojevi izolacije u vlažnim prostorima kada je potrebna hidroizolacija pregradnog zida (obradila Helena Frančić prema tehničkim detaljima iz „Knauf“ kataloga) [12].....	33
Slika 40. Pregradni zid za vlažne i mokre prostore sa Glasroc H Ocean pločom– 3D prikaz (crtala: Helena Frančić) [12].....	34
Slika 41. a)nosivost b)cjelovitost c)izolacija [25]	37
Slika 42. Protupožarni zid – 3D prikaz (crtala: Helena Frančić) [12].....	39
Slika 43. Primjer spuštenog stropa [28].....	40
Slika 44. a) Spušteni strop s vidljivom potkonstrukcijom b) Spušteni strop s nevidljivom potkonstrukcijom [28]	41

Slika 45. spuštteni strop s vidljivom potkonstrukcijom [30].....	42
Slika 46. 3D prikaz detalja spoja čelične konstrukcije u istoj razini [31]	43
Slika 47. Detalj 1. spoj sa masivnim stropom - direktni ovjes (obradila Helena Frančić prema tehničkim detaljima iz „Rigips“ kataloga) [12].....	44
Slika 48. Detalji 2. spoja sa masivnim zidom (obradila Helena Frančić prema tehničkim detaljima iz „Rigips“ kataloga) [12]	44
Slika 49. a) Uzdužni spoj ploča b) čelični spoj ploča (obradila Helena Frančić prema tehničkim detaljima iz „Rigips“ kataloga) [12]	44
Slika 50. 3D prikaz detalja čelične konstrukcije u dvije razine sa sidrenim ovjesom [31]	45
Slika 51. Način polaganja ploča [12].....	46
Slika 52. Detalji 1. spoj sa zidom - sidreni ovjes (obradila Helena Frančić prema tehničkim detaljima iz „Rigips“ kataloga) [12]	47
Slika 53. Detalj 2. a) čelični spoj ploča b) Uzdužni spoj ploča - nonius ovjes (obradila Helena Frančić prema tehničkim detaljima iz „Rigips“ kataloga) [12]	47
Slika 54. a) Spušteni strop – spoj na zid – sa zasjenjenom fugom i UD profilom	48
Slika 55. Spoj pregradnog zida i spuštenog stropa od GK ploča – radi zvučne izolacije šupljina nad pregradnim zidom puni se toplinskom izolacijom od mineralne vune (obradila Helena Frančić prema tehničkim detaljima iz „Knauf“ kataloga) [12]	48
Slika 56. Oblaganje potkrovlja [37]	49
Slika 57. Drvena potkonstrukcija stropa u dvije razine sa direktnim ovjesom [31].....	50
Slika 58. a) Direktni ovjes b) Sidreni ovjes [32]	51
Slika 59. ovjese razreda nosivosti 25kg [21]	51
Slika 60. ovjese razreda nosivosti 40kg [21]	52
Slika 61. Pogrešan ovjesni element (prilagodljiv ovjesni nosač produžen direktnim ovjesom) [33].....	53
Slika 62. Apsorpcija djela energije [12]	55
Slika 63. Apsorpcija zvuka [12]	56
Slika 64. Primjer akustičnih profila [21]	57
Slika 65. Spoj pregradnog zida sa stropom- neprekinuta obloga podgleda (npr. za $R_{L,W,R} \geq 55\text{dB}$ potrebno je napraviti prekid stropa sa razdvajanjem spoja ploča) (obradila Helena Frančić prema tehničkim detaljima iz „Knauf“ kataloga) [12]	58
Slika 66. Spoj pregradnog zida sa stropom-prekinuta obloga podgleda (ovisno o sloju ploča $R_{L,W,R}$ iznosi od 48 do 57dB) (obradila Helena Frančić prema tehničkim detaljima iz „Knauf“ kataloga) [12]	58

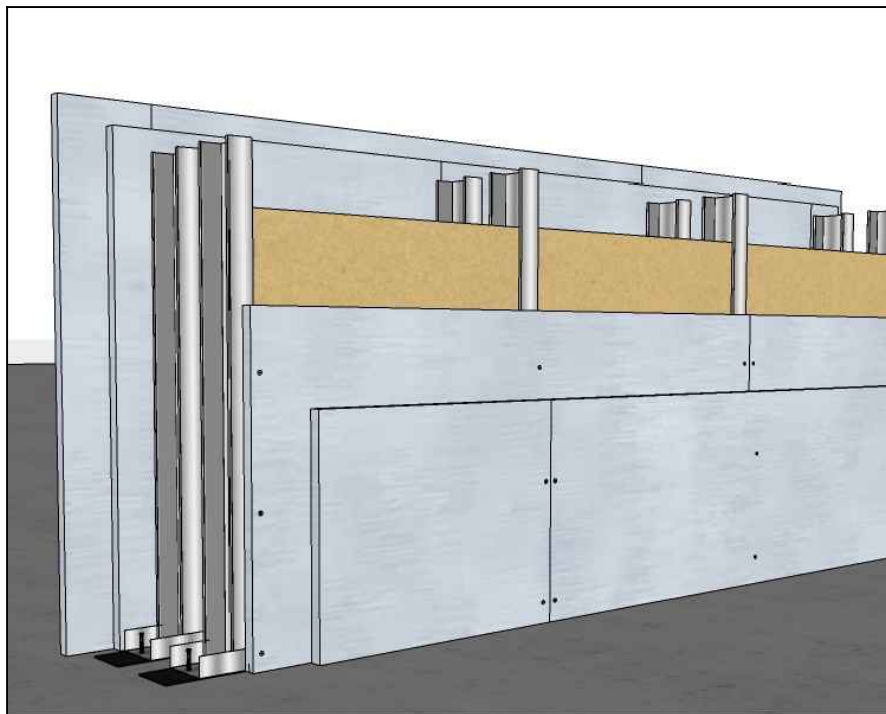
Slika 67. Spoj pregradnog zida sa stropom -prekinuta obloga sa slojevima vune ($R_{L,W,R}$ iznosi 60dB) (obradila Helena Frančić prema tehničkim detaljima iz „Knauf“ kataloga) [12].....	58
Slika 68. Spoj pregradnog zida s masivnim stropom-prekinuta obloga podgleda i konstrukcija stropa ($R_{L,W,R}$ bez mineralne vune iznosi 55dB, dok sa njom iznosi 63dB) (obradila Helena Frančić prema tehničkim detaljima iz „Knauf“ kataloga) [12]	59
Slika 69. Spoj pregradnog zida s masivnim stropom ($R_{L,W,R}$ iznosi 65dB kada je obloga montirana do masivnog stropa jer štiti prolaz zvuka) (obradila Helena Frančić prema tehničkim detaljima iz „Knauf“ kataloga) [12]	59
Slika 70.3D prikaz akustičnog stropa sa perforiranom pločom (crtala Helena Frančić) [12]	60
Slika 71. Progib zasićenog stropa vlagom [12]	61
Slika 72. Spušteni strop u dvije razine sa aquapanel pločom (crtala Helena Frančić) [12]	62
Slika 73. Detalj spuštenog stropa [21].....	62
Slika 74. Protupožarni spojevi na pregradni zid (obradila Helena Frančić prema tehničkim detaljima iz „Knauf“ kataloga) [12]	64
Slika 75. Protupožarni spojevi na pregradni zid (obradila Helena Frančić prema tehničkim detaljima iz „Knauf“ kataloga) [12]	64
Slika 76. Protupožarni spojevi na pregradni zid (obradila Helena Frančić prema tehničkim detaljima iz „Knauf“ kataloga) [12]	64
Slika 77. Protupožarni spojevi na pregradni zid (obradila Helena Frančić prema tehničkim detaljima iz „Knauf“ kataloga) [12]	65
Slika 78. Protupožarni spojevi na pregradni zid (obradila Helena Frančić prema tehničkim detaljima iz „Knauf“ kataloga) [12]	65
Slika 79. spušteni strop sa NIDA Flam pločama, EI 120 (crtala: Helena Frančić) [12]	66

Popis tablica

Tablica 1. uobičajene dimenzije drvene potkonstrukcije	5
Tablica 2. Osnovni zahtjevi minimalne vrijednosti zvučne izolacije [19]	28
Tablica 3. vrijednosti zvučne izolacije suhomontažnih zidova s ispunom od mineralne vune[19]	29
Tablica 4. Kategorije vlažnih prostora, te preporuka „Rigips“ ploča [20]	31
Tablica 5. Europska klasifikacija reakcije na vatru [26]	36
Tablica 6. Razredi građevnih proizvoda ovisno o doprinosu razvoja dima i padanju kapljica [25]	36
Tablica 7. klase vatrootpornosti s obzirom na min. debljinu obloge i min. debljinu izolacije[19]	38
Tablica 8. Apsorpcija djela energije [34]	56

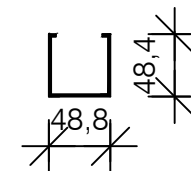
Prilozi

1. Primjer pregradnog zida sa zaštitom od buke
2. Primjer pregradnog zida sa zaštitom od vlage
3. Primjer pregradnog zida sa požarnom zaštitom
4. Primjer akustičnog stropa
5. Primjer spuštеноg stropa sa zaštitom od vlage
6. Primjer spuštеноg stropa sa požarnom zaštitom

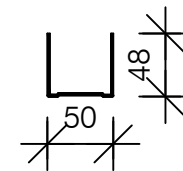


1. DuoTech DL/DLI ploča
2. DuoTech RF/RFI ploča
3. Vijak za brzu ugradnju Rigips Duraline
4. Pričvršćivanje elemenata na rubni spoj, npr. PVC tiple Rigips
5. UW 100 kao profil za spoj na pod i strop
6. CW 100
7. Brtvena traka Rigips
8. mineralna vuna ISOVER TWKF
9. masa za spojeve SUPER
10. Traka za ojačanje spojeva

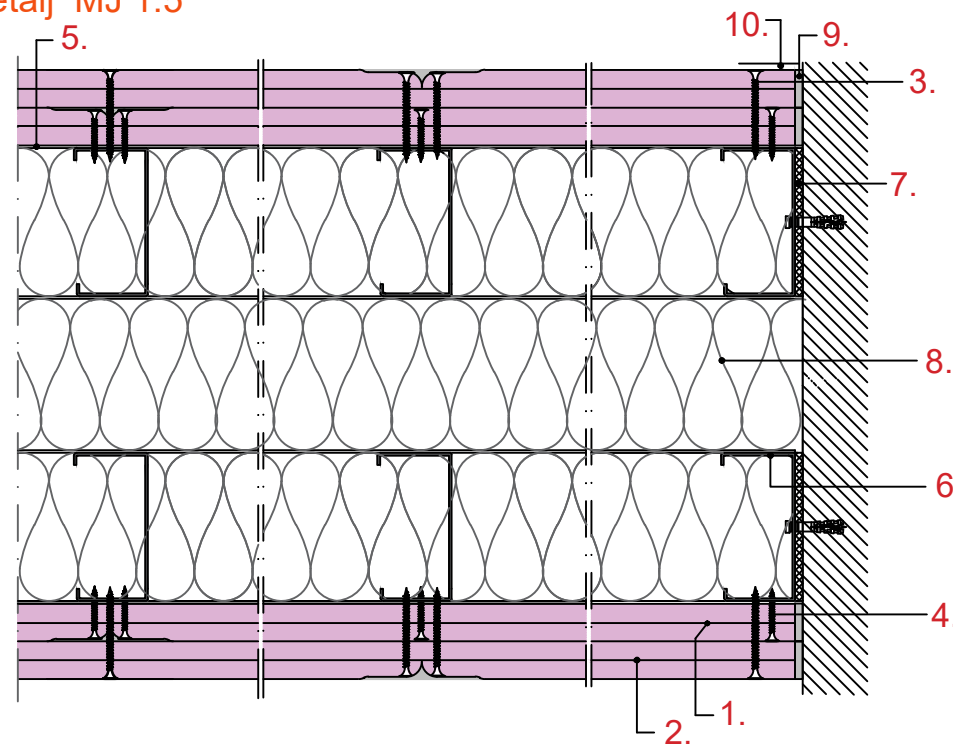
CW profil



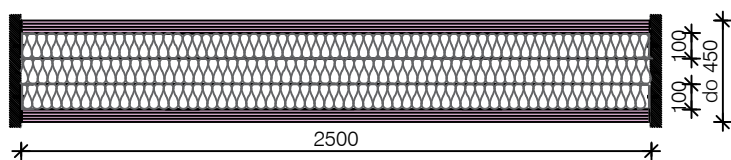
UW profil



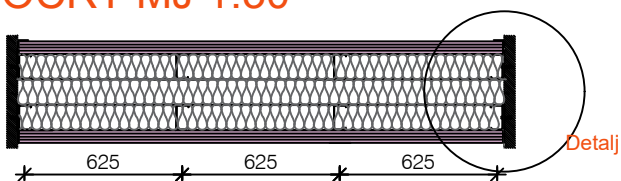
Detalj MJ 1:5



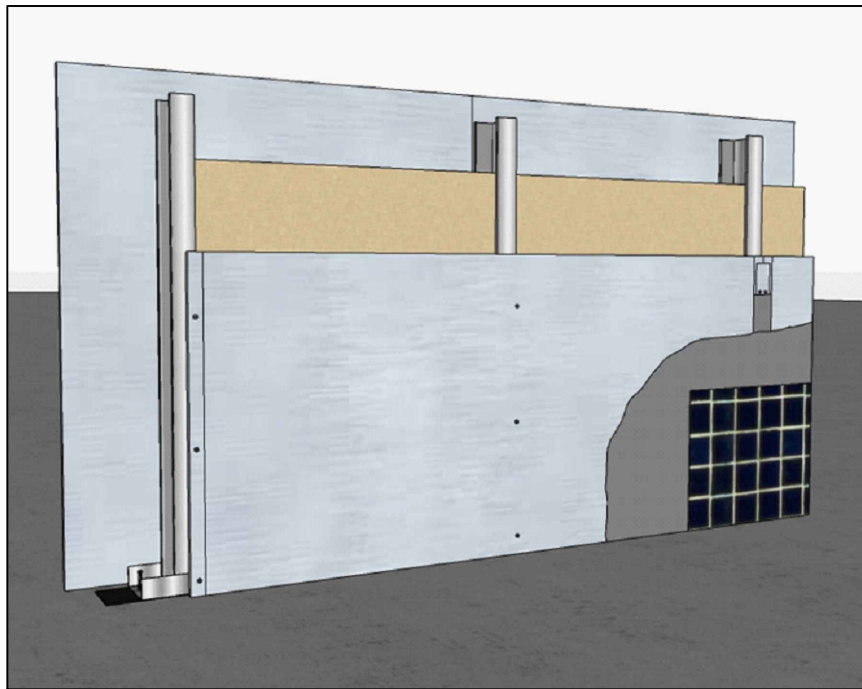
PRESJEK MJ 1:30



TLOCRT MJ 1:30

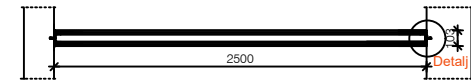


 <p>Sveučilište Sjever</p>	<p>SVEUČILIŠTE SJEVER ODJEL GRADITELJSTVO PREDDIPLOMSKI STUDIJ</p>	<p>Naziv završnog rada: TEHNIČKI DETALJI I NAČINI IZVOĐENJA SUHOMONTAŽNIH ZAHVATA NA UREĐENJU INTERIJERA (PREGRADNI ZIDOWI I STROPOVI)</p>	
		<p>Kolegij: ZAVRŠNI RAD</p>	<p>Studentica: HELENA FRANČIĆ</p>
<p>Naziv primjera: Primjer pregradnog zida sa zaštitom od buke</p>			<p>List:</p>

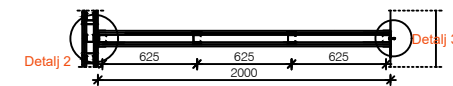


1. Rigips Glasroc H
2. Vijak za brzu ugradnju Rigips TN-s povećanom otpornošću na vlagu
3. Vijak za brzu ugradnju Rigidur-s povećanom otpornošću na vlagu
4. Pričvršćivanje elemenata na rubni spoj, npr. PVC tiple Rigips
5. UW 50/75/100 kao profil za spoj na pod i strop, tipa Hydro(C3 ili C5M)
6. RigiProfil CW 50/75/100, tipa Hydro(C3 ili C5M)
7. Rigips Hydro Tape (bandažna traka) + ProMix Hydro masa za obradu spojeva
8. 50mm Isover Glass Mineral Wool

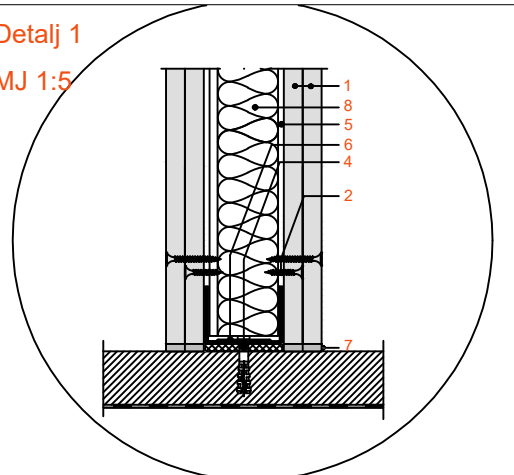
TLOCRT MJ 1:50



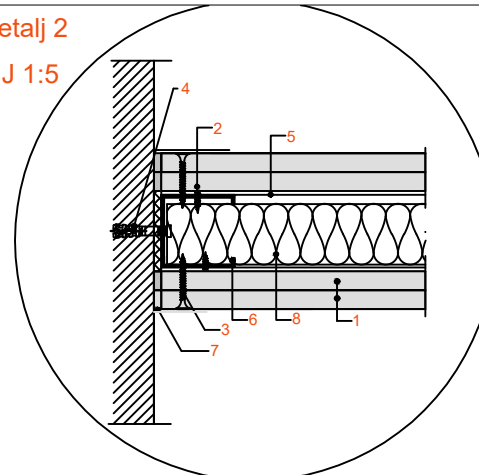
PRESJEK MJ 1:50



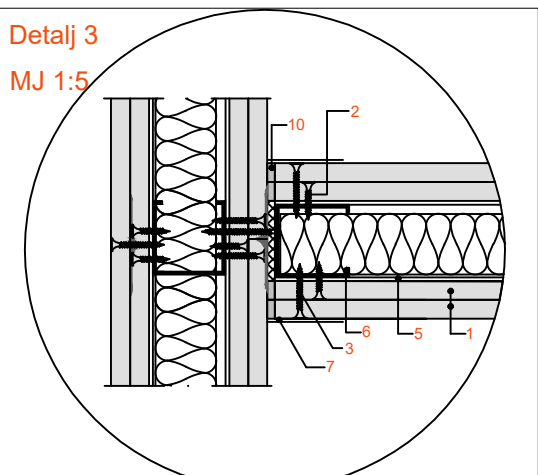
Detalj 1
MJ 1:5



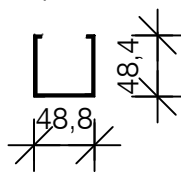
Detalj 2
MJ 1:5



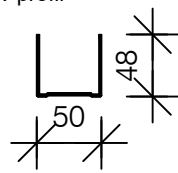
Detalj 3
MJ 1:5



CW profil



UW profil



Sveučilište
Sjever

SVEUČILIŠTE SJEVER
ODJEL GRADITELJSTVO
PREDDIPLOMSKI STUDIJ

Naziv završnog rada:

TEHNIČKI DETALJI I NAČINI
IZVOĐENJA SUHOMONTAŽNIH
ZAHVATA NA UREĐENJU
INTERIJERA (PREGRADNI
ZIDOWI I STROPOVI)

Kolegij:

ZAVRŠNI RAD

Studentica:

HELENA FRANČIĆ

Datum:

rujan 2022.

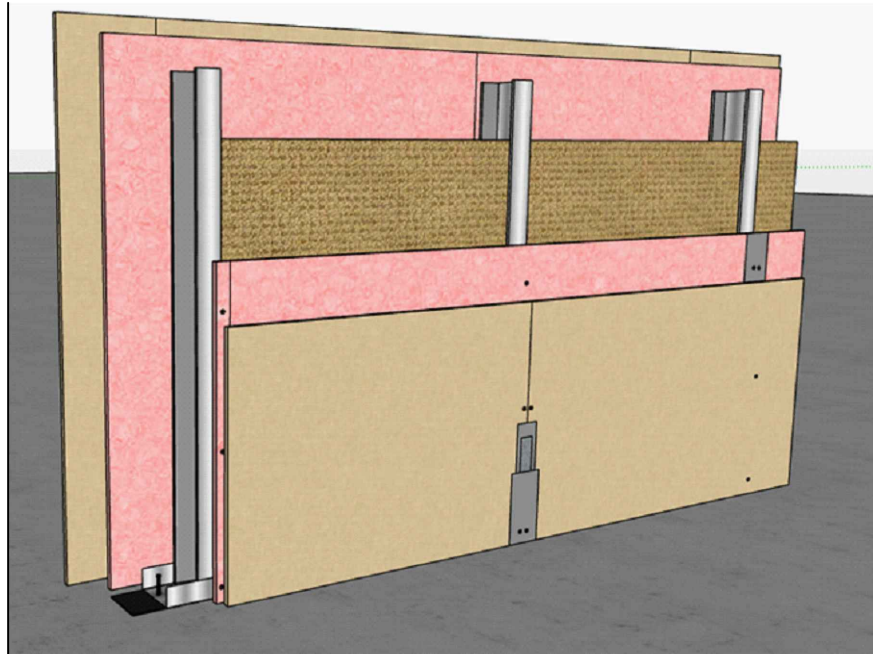
Mjerilo:

1:50; 1:5

Naziv primjera:

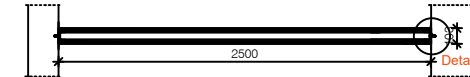
Primjer pregradnog zida sa zaštitom od vlage

List:

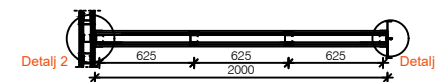


1. Vatrootporna ploča Rigips RF odnosno RFI
2. Gips-vlaknasta ploča Rigidur H
3. Vijak za brzu ugradnju Rigips TN
4. Vijak za brzu ugradnju Rigidur
5. Pričvršćivanje elemenata na rubni spoj, npr. PVC tiple Rigips
6. RigiProfil UW 50/75/100 kao profil za spoj na pod i strop
7. RigiProfil CW 50/75/100
8. Brtvena traka Rigips
9. Zvučna zaštita: ISOVER TWKF
Zaštita od požara: nije potrebna
10. Npr. masa za spojeve VARIO
11. Traka za ojačanje od staklenih vlakna Rigips ili alternativno Rigips TrennFix u skladu sa smjernicama za obradu

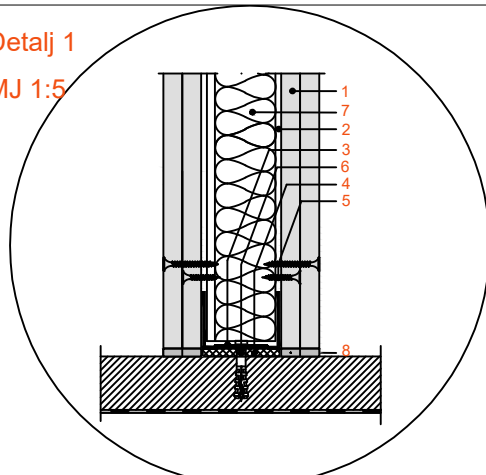
TLOCRT MJ 1:50



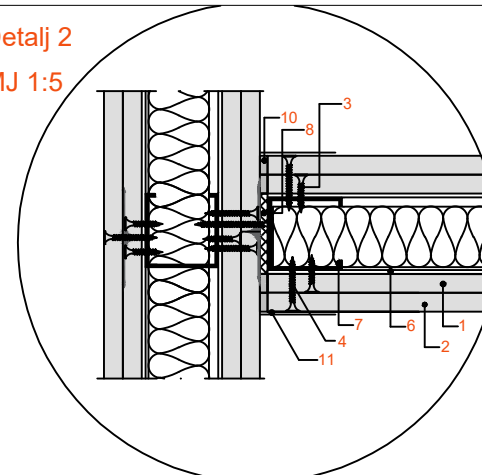
PRESJEK MJ 1:50



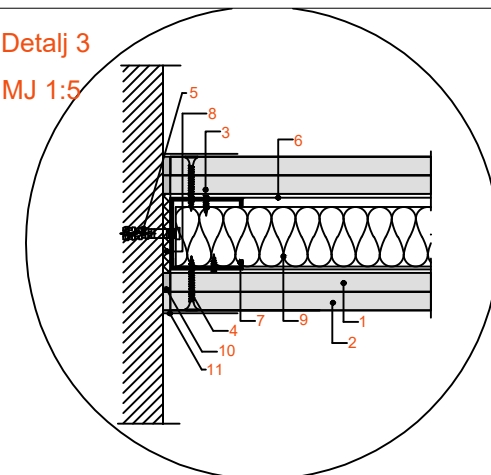
Detalj 1
MJ 1:5



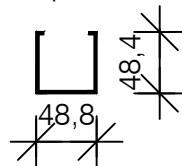
Detalj 2
MJ 1:5



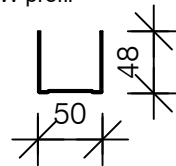
Detalj 3
MJ 1:5



CW profil



UW profil



Sveučilište
Sjever

SVEUČILIŠTE SJEVER
ODJEL GRADITELJSTVO
PREDDIPLOMSKI STUDIJ

Naziv završnog rada:

TEHNIČKI DETALJI I NAČINI
IZVOĐENJA SUHOMONTAŽNIH
ZAHVATA NA UREĐENJU
INTERIJERA (PREGRADNI
ZIDovi I STROPOVI)

Kolegij:

ZAVRŠNI RAD

Studentica:

HELENA FRANČIĆ

Datum:

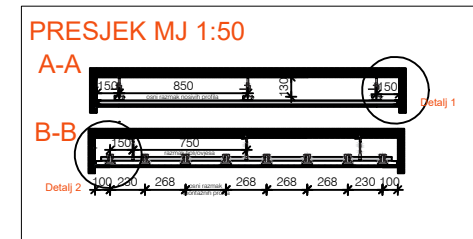
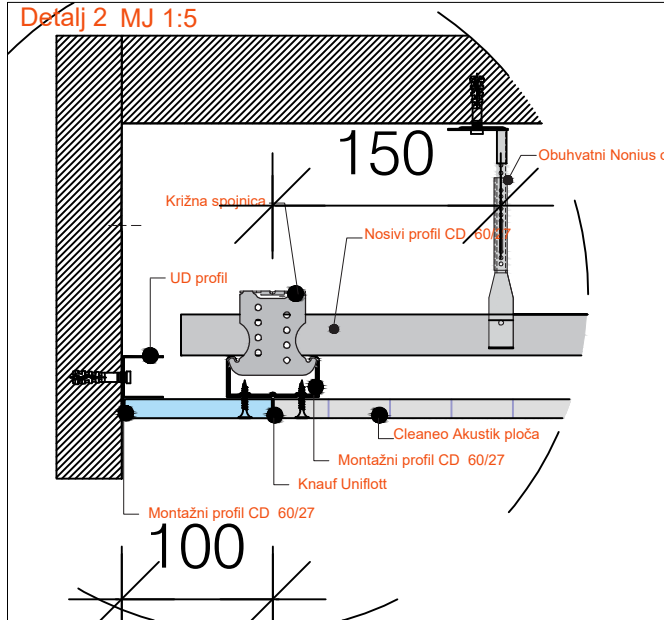
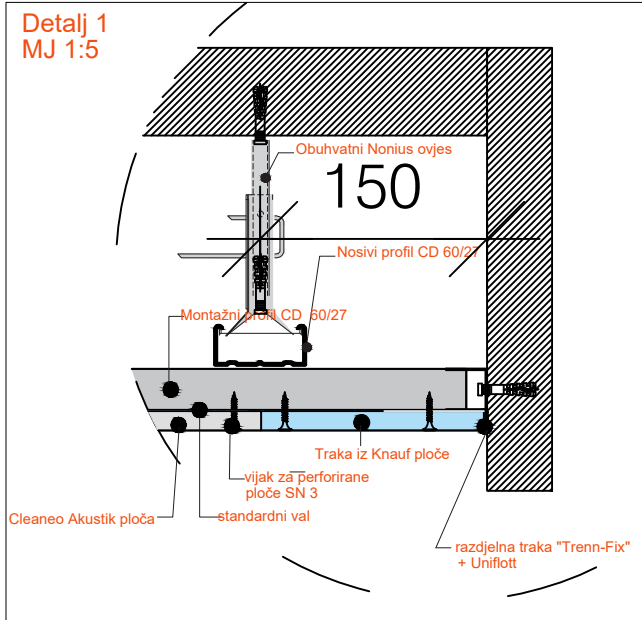
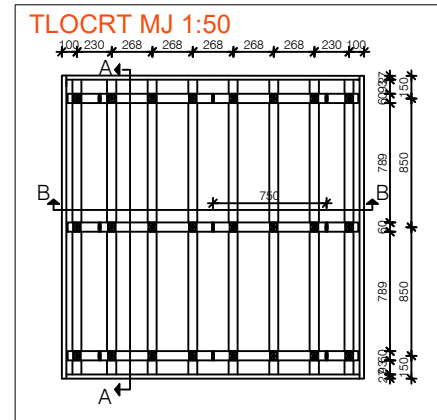
rujan 2022.

Mjerilo:

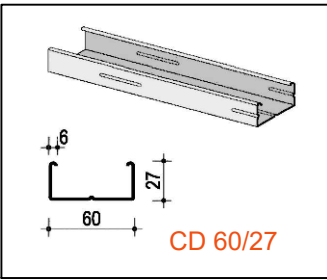
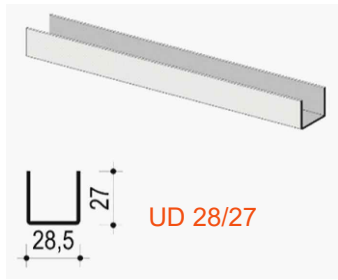
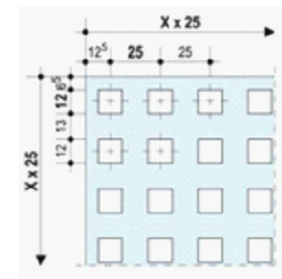
1:50; 1:5

Naziv primjera:

Primjer pregradnog zida sa požarnom zaštitom

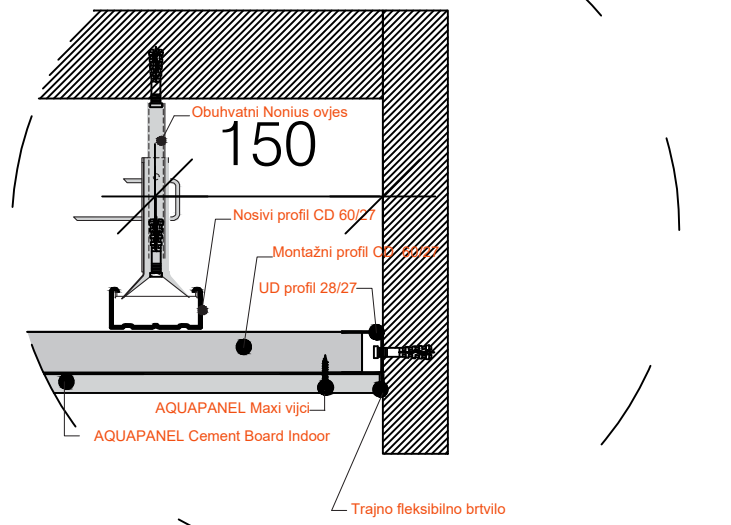


Cleaneo Akustik ploča Q12/25

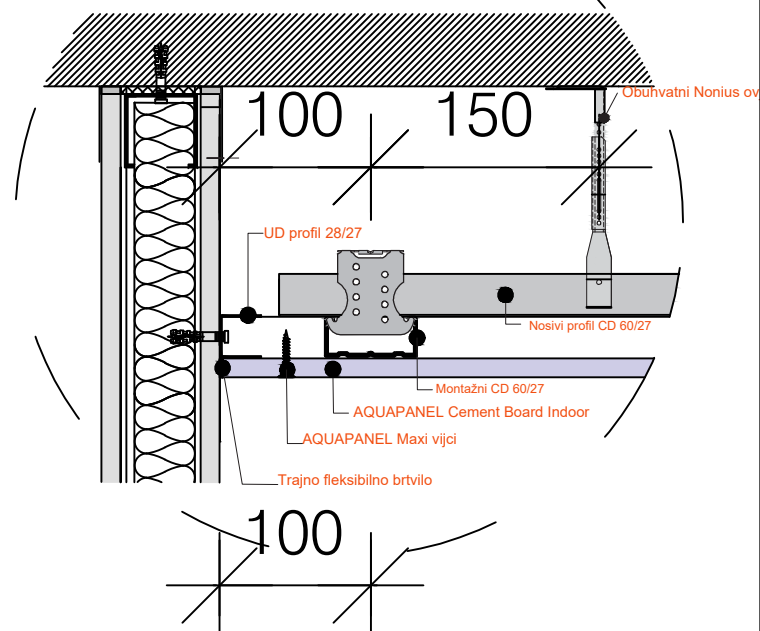


<p>Sveučilište Sjever</p>	<p>SVEUČILIŠTE SJEVER ODJEL GRADITELJSTVO PREDDIPLOMSKI STUDIJ</p>		<p>Naziv završnog rada: TEHNIČKI DETALJI I NAČINI IZVOĐENJA SUHOMONTAŽNIH ZAHVATA NA UREĐENJU INTERIJERA (PREGRADNI ZIDOVI I STROPOVI)</p>	
	<p>Kolegij: ZAVRŠNI RAD</p>	<p>Studentica: HELENA FRANČIĆ</p>	<p>Datum: rujan 2022.</p>	<p>Mjerilo: 1:50; 1:5</p>
	<p>Naziv primjera: Primjer akustičnog stropa</p>			

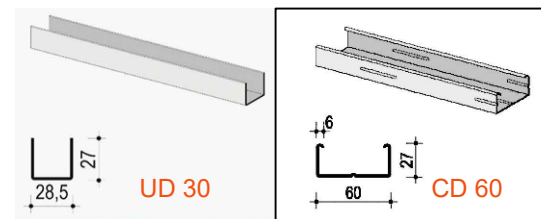
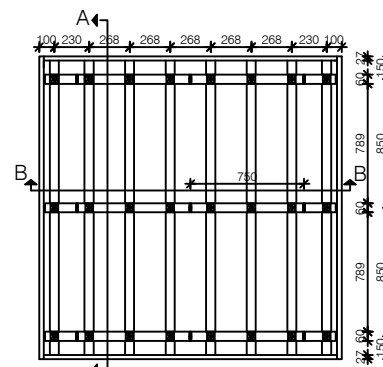
DETALJ 1 MJ 1:5



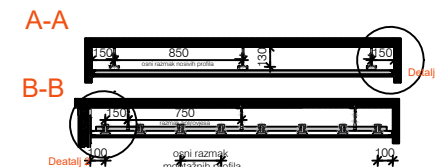
DETALJ 2 MJ 1:5



TLOCRT MJ 1:50



PRESJEK MJ 1:50



SVEUČILIŠTE SJEVER
ODJEL GRADITELJSTVO
PREDDIPLOMSKI STUDIJ

Naziv završnog rada:
TEHNIČKI DETALJI I NAČINI
IZVOĐENJA SUHOMONTAŽNIH
ZAHVATA NA UREĐENJU
INTERIJERA (PREGRADNI
ZIDOVI I STROPOVI)

Kolegij:
ZAVRŠNI RAD

Studentica:
HELENA FRANČIĆ

Datum:
rujan 2022.

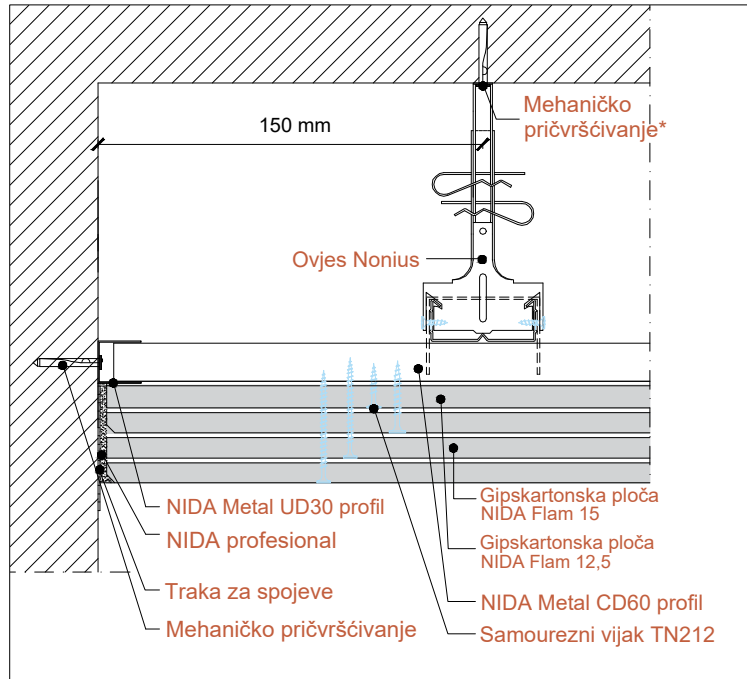
Mjerilo:
1:50; 1:5

Naziv primjera:
Primjer spušenog stropa sa zaštitom od vlage

List:

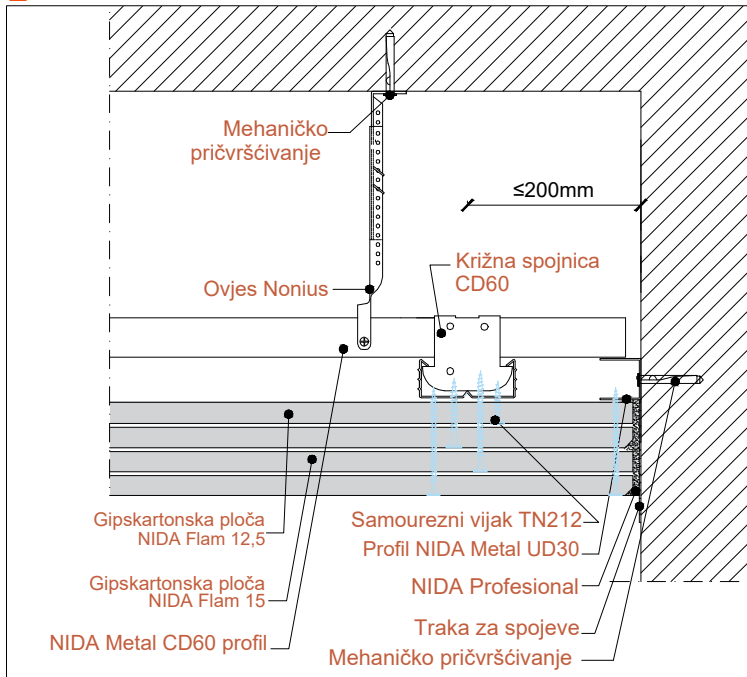
Detalj 1

MJ 1:5

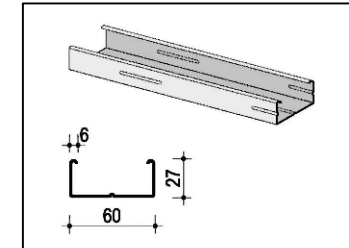
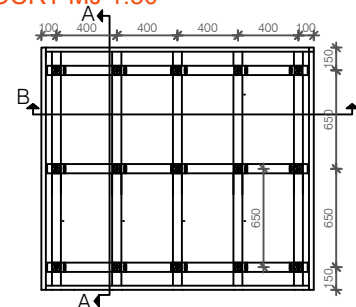


Detalj 2

MJ 1:5

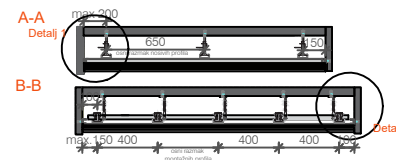


TLOCRT MJ 1:50



CD 60

PRESJEK MJ 1:50



UD 30

<p>Sveučilište Sjever</p>	<p>SVEUČILIŠTE SJEVER ODJEL GRADITELJSTVO PREDDIPLOMSKI STUDIJ</p>		<p>Naziv završnog rada: TEHNIČKI DETALJI I NAČINI IZVOĐENJA SUHOMONTAŽNIH ZAHVATA NA UREĐENJU INTERIJERA (PREGRADNI ZIDOV I STROPOVI)</p>	
	<p>Kolegij: ZAVRŠNI RAD</p>	<p>Studentica: HELENA FRANČIĆ</p>	<p>Datum: rujan 2022.</p>	<p>Mjerilo: 1:50; 1:5</p>
<p>Naziv primjera: Primjer spušenog stropa sa požarnom zaštitom</p>				<p>List:</p>