

Završna kontrola alata i ispitivanje utjecaja temperature na dimenzije alata za proizvodnju staklene ambalaže

Cvrtila, Antonio

Master's thesis / Diplomski rad

2023

Degree Grantor / Ustanova koja je dodijelila akademski / stručni stupanj: **University North / Sveučilište Sjever**

Permanent link / Trajna poveznica: <https://um.nsk.hr/um:nbn:hr:122:384844>

Rights / Prava: [In copyright](#) / [Zaštićeno autorskim pravom.](#)

Download date / Datum preuzimanja: **2024-11-25**

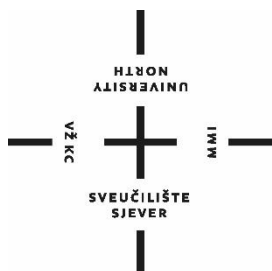


Repository / Repozitorij:

[University North Digital Repository](#)



SVEUČILIŠTE SJEVER
SVEUČILIŠNI CENTAR VARAŽDIN



DIPLOMSKI br. 085/STR/2023

ZAVRŠNA KONTROLA ALATA I
ISPITIVANJE UTJECAJA TEMPERATURE
NA DIMENZIJE ALATA ZA PROIZVODNJU
STAKLENE AMBALAŽE

Antonio Cvrtila

Varaždin, lipanj 2023.

SVEUČILIŠTE SJEVER
SVEUČILIŠNI CENTAR VARAŽDIN
Diplomski sveučilišni studij Strojstvo



DIPLOMSKI br. 085/STR/2023

ZAVRŠNA KONTROLA ALATA I
ISPITIVANJE UTJECAJA TEMPERATURE
NA DIMENZIJE ALATA ZA PROIZVODNJU
STAKLENE AMBALAŽE

Student:

Antonio Cvrtila

Mentor:

Doc.dr.sc. Tomislav Veliki

Varaždin, lipanj 2023.

Prijava diplomskog rada

Definiranje teme diplomskog rada i povjerenstva

ODJEL	Odjel za strojarstvo		
STUDIJ	diplomski sveučilišni studij Strojarstvo		
PRISTUPNIK	Antonio Cvrtila	MATIČNI BROJ	0248039483
DATUM	24.05.2023.	KOLEGIJ	Procesna mjerenja u industriji
NASLOV RADA	Završna kontrola alata i ispitivanje utjecaja temperature na dimenzije alata za proizvodnju staklene ambalaže		
NASLOV RADA NA ENGL. JEZIKU	Final Control of Tools and Testing of the Influence of Temperature on the Dimensions of Tools for the Production of Glass Packaging		
MENTOR	Doc. dr. sc. Tomislav Veliki	ZVANJE	docent
ČLANOVI POVJERENSTVA	1. Doc. dr. sc. Zlatko Botak, predsjednik		
	2. Doc. dr. sc. Tomislav Veliki, mentor		
	3. Prof. dr. sc. Živko Kondić, član		
	4. Doc. dr. sc. Matija Bušić, zamjenski član		
	5. _____		

Zadatak diplomskog rada

BROJ	085/STR/2023
OPIS	

U diplomskom radu je potrebno obraditi sljedeće teme:

Teoretski dio:

- Povijest mjerenja
- Utjecaj temperature na svojstva i dimenzije proizvoda
- Deformacije i zaostalo naprezanje materijala kod hlađenja
- Mjerna oprema koja se koristi u kontroli
- Dijelovi alata za proizvodnju staklene ambalaže

Praktični dio:

- Faze provedbe završne kontrole sa dozvoljenim tolerancijama
- Mjerenje dimenzija pri laboratorijskim uvjetima te nakon izlaganja povišenoj temperaturi
- Analiza rezultata

ZADATAK URUČEN

25.05.2023.



POTPIS MENTORA

[Handwritten signature]

Očisti obrazac

Predgovor

Izjavljujem da sam ovaj rad izradio samostalno koristeći stečena znanja tijekom studija, stručnu literaturu, mrežne informacije i radno iskustvo u poduzeću Omco Croatia d.o.o.

Zahvaljujem se na pomoći prilikom izrade diplomskog rada i na datim savjetima tijekom studiranja gospodinu dr. sc. Tomislavu Velikom.

Također, zahvaljujem se svim profesorima, djelatnicima Sveučilišta Sjever i zaposlenicima poduzeća Omco Croatia d.o.o. na ustupljenim materijalima i stručnoj pomoći.

Velika zahvala mojim roditeljima, sestri Moniki, djevojci Ivani na razumijevanju i podršci tijekom studiranja.

Antonio Cvrtila

Sažetak

Rad obuhvaća sažetu povijest mjerenja i nastanak metričkog sustava, pregled osnovnih pojmova i znanja vezano za toplinsku ekspanziju materijala, toplinska svojstva materijala i istežanje materijala pri toplinskoj obradi i hlađenju. Kao primjer za potrebe rješavanja zadatka rada, odabran je staklarski alat i pripadajuća mjerna oprema koja se koristi za kontrolu staklarskog alata. U praktičnom dijelu opisana je završna kontrola staklarskog alata. Opisani su svi procesi završne kontrole od potrebne dokumentacije do završnog dijela sklopa alata. Provedeno je ispitivanje utjecaja temperature na alat za proizvodnju staklene ambalaže. Cilj rada je utvrditi utjecaj temperature na dimenzije alata za proizvodnju staklene ambalaže, tj. je li pri obradi došlo do dilatacije materijala.

ključne riječi: *istežanje, mjerenje, SI sustav, toplinska ekspanzija, temperatura, završna kontrola*

Summary

This paperwork includes a brief history of measurement and the emergence of the metric system, an overview of basic terms and knowledge related to the thermal expansion of materials, thermal properties of materials and elongation during thermal treatment and cooling. A glassmaking tool and the associated measuring equipment used to control the product were selected as an example. In the practical part, the final control of the glassmaking tool is described. All final control processes are described, from the necessary documentation to the final part of the tool assembly. A test of the effect of temperature on the tool for the production of glass packaging was carried out. The aim of the work is to determine the influence of temperature on the dimensions of tools for the production of glass packaging, i.e. whether the material was deformed during processing.

keywords: *final control, measurement, SI system, temperature, thermal expansion, stretching*

SADRŽAJ

1.	Uvod	1
2.	Povijest mjerenja.....	2
2.1.	Nastanak metričkog sustava	2
2.2.	Međunarodni ured za mjere i utege	4
2.3.	Međunarodni sustav jedinica (SI).....	5
3.	Ovisnost toplinske ekspanzije materijala.....	7
3.1.	Pojam i obilježja toplinskog istežanja materijala	7
3.2.	Toplinska svojstva materijala i linearni koeficijent toplinske ekspanzije	9
3.3.	Čimbenici istežanja materijala	13
3.4.	Istežanje i zaostalo naprezanje materijala	14
3.5.	Zaostala naprezanja pri hlađenju	15
4.	Dijelovi staklarskog alata	17
4.1.	Predkalup.....	18
4.2.	Dno predkalupa	18
4.3.	Grlo	19
4.4.	Prsten grla.....	19
4.5.	Jezgrenik	19
4.6.	Vođica jezgrenika.....	20
4.7.	Umetak za hlađenje jezgrenika.....	20
4.8.	Glava za puhanje	21
4.9.	Čahura za kap	21
4.10.	Oduzimač boca.....	22
4.11.	Kalup	22
4.12.	Dno kalupa	23
4.13.	Gotov proizvod.....	23
5.	Mjerna oprema.....	24
6.	Dokumentacija za kontrolu	28
6.1.	Postupak završne kontrole.....	28
6.2.	Predajna lista	29
6.3.	Kontrolna karta.....	30
6.4.	QRS lista	31
6.5.	Kontrolni obrazac za pregled grla	32
7.	Završna kontrola grla	33
7.1.	Nacrt grla.....	33
7.2.	Vizualna kontrola alata i uzimanje uzoraka za mjerenje	34
7.3.	Kontrola izvršenosti operacija na uzorcima	36
7.4.	Dimenzijska kontrola grla, kontrola vanjskih mjera.....	37
7.5.	Kontrola ukupne visine	40
7.6.	Kontrola promjera i visine prizme.....	40
7.7.	Kontrola utora za vođenje prstena	41
7.8.	Kontrola unutarnjih promjera	43
7.9.	Kontrola fazone grla.....	44
7.10.	Kontrola sklopa	49
8.	Ispitivanje dimenzija alata na utjecaj temperature	51
8.1.	Svojstva bronce	51
8.2.	Mjerenje grla na temperaturi 20 °C	53
8.3.	Mjerenje grla nakon zagrijavanja na 400°C	58
8.4.	Analiza ispitivanja.....	60

9. Zaključak	61
10. Literatura	63

Popis kratica

QRS Izvješće o kvaliteti proizvoda (eng. Quality Reporting System)

Popis oznaka

α - toplinsko istežanje

σ - naprezanje

ε - produljenje

R_e - granica elastičnosti

R_m - vlačna čvrstoća

C - toplinski kapacitet

k - toplinska vodljivost

l - duljina materijala

l_0 - početna duljina materijala prije zagrijavanja

l_k - konačna duljina materijala nakon zagrijavanja

T_0 - početna temperatura

T_k - konačna temperatura

V - volumen materijala

\varnothing – promjer

Popis slika

Slika 1: Arhivski kilogram.	3
Slika 2: Revidirani SI sustav; a - oznake 7 baznih jedinica, b - oznake 7 konstanti, c - kombinirani prikaz odnosa jedinica i konstanti	6
Slika 3: Dijagram ovisnosti napreznja σ i istežanja ϵ s elastično-plastičnim područjem istežanja za konstrukcijski čelik.	9
Slika 4: Predkalup.	18
Slika 5: Dno predkalupa.	18
Slika 6: Grlo.	19
Slika 7: Prsten.	19
Slika 8: Jezgrenik.	20
Slika 9: Vođica jezgrenika.	20
Slika 10: Umetak za hlađenje jezgrenika.	21
Slika 11: Glava za puhanje.	21
Slika 12: Čahura za kap.	22
Slika 13: Oduzimač boca.	22
Slika 14: Kalup.	23
Slika 15: Dno kalupa.	23
Slika 16: Gotov proizvod.	23
Slika 17: Digitalno pomično mjerilo.	24
Slika 18: Digitalni dubinomjer.	24
Slika 19: Mikrometar za vanjsko mjerenje promjera.	25
Slika 20: Mikrometar za mjerenje unutarnjih promjera.	25
Slika 21: Kalibar za visinu prizme.	25
Slika 22: Digitalni kalibar za visinu prizme.	26
Slika 23: Kalibar za promjer prizme.	26
Slika 24: Demeet.	27
Slika 25: Umjerenost mjernih instrumenata.	27
Slika 26: Predajna lista.	29
Slika 27: Kontrolna karta.	30
Slika 28: QRS lista.	31
Slika 29: Kontrolni obrazac.	32

Slika 30: Nacrt grla.	33
Slika 31: Kontrola oštećenja i poroznosti.	34
Slika 32: Poroznost.	35
Slika 33: Oštećenje.....	35
Slika 34: Uzorci grla.	36
Slika 35: Kontrola izvršenosti operacija.	37
Slika 36: Kontrola promjera 88,90 mm.....	37
Slika 37: Kontrola promjera 84,02 mm.....	38
Slika 38: Kontrola promjera 75,39 mm.....	39
Slika 39: Kontrola utora 17,4 mm.....	39
Slika 40: Kontrola visine 66,68 mm.	40
Slika 41: Kontrola visine i promjera prizme.	41
Slika 42: Kontrola utora 7,137 mm.....	42
Slika 43: GO strana kontrolnog listića.	42
Slika 44: NO GO strana kontrolnog listića.	43
Slika 45: Kontrola promjera 39,67 mm.....	43
Slika 46: Kontrola promjera 67,18 mm.....	44
Slika 47: Nacrt fazone grla.....	45
Slika 48: Postavljanje grla na Demeet.	45
Slika 49: Uključivanje potrebnih alata na Demeet-u.	46
Slika 50: Traženje početne točke mjerenja.	46
Slika 51: Početna točka mjerenja promjera 26,24 mm.	47
Slika 52: Rezultat mjerenja promjera 26,24 mm.	47
Slika 53: Rezultat mjerenja promjera 25,4 mm.	48
Slika 54: Postavljanje grla na projektor.	48
Slika 55: Kontrola fazone na projektoru.	49
Slika 56: Stavljanje prstena u grlo.	50
Slika 57: Kontrola sklopa.....	50
Slika 58: Specifikacija raspona udjela pojedinih elemenata u aluminijskoj bronci (minimum-maksimum)	52
Slika 59: Udjeli elemenata u testiranoj aluminijskoj bronci za potrebe praktičnog dijela rada.....	53

Slika 60: ALTO 5.4.4.....	54
Slika 61: Certifikat trokoordinatnog mjernog uređaja ALTO 5.4.4.....	54
Slika 62: Odabir ticala.....	55
Slika 63: Kalibracija.....	55
Slika 64: Grlo za ispitivanje.....	56
Slika 65: Nacrt fazone grla za ispitivanje.	56
Slika 66: Prilaz ticala fazoni grla.	57
Slika 67: Uzimanje točaka.	57
Slika 68: Rezultat mjerenja prije zagrijavanja.	58
Slika 69: Zagrijavanje grla.....	58
Slika 70: Zagrijano grlo.	59
Slika 71: Rezultati mjerenja nakon zagrijavanja.....	59

Popis tablica

Tablica 1: Osnovne jedinice SI sustava.	5
Tablica 2: Linearni i volumenski koeficijent istežanja za odabrane materijale.....	12
Tablica 3: Uzorkovanje.....	28

Popis grafikona

Grafikon 1: Linearni i volumenski koeficijent istežanja za odabrane materijale....	12
---	----

1. Uvod

Staklo je jedan od važnih resursa na kojima počiva ljudska civilizacija, posebice u suvremeno doba. Tehnologija prerade stakla u današnje vrijeme napredovala je do najviše razine. Za proizvodnju staklene ambalaže koriste se najsuvremeniji specijalni strojevi i alat. Zbog sve veće potražnje za alatom svakodnevno se razvijaju novi proizvodni principi kojima je cilj olakšati i ubrzati proizvodnju. Danas nije bitno samo isporučiti alat na vrijeme, nego je bitna i kvaliteta tog alata. Alat za staklenu ambalažu izložen je radu na visokim temperaturama pri čemu se pojavljuju istežanja materijala. Kako bi se osigurala kvaliteta samog alata, potrebno je provoditi razna mjerenja tijekom proizvodnje i gotovog proizvoda, te razna ispitivanja kako bi se alat još više poboljšao. Glavnu ulogu u tome ima završna kontrola u kojoj se kontrolira gotov proizvod i provode ispitivanja radi poboljšanja kvalitete.

2. Povijest mjerenja

2.1. Nastanak metričkog sustava

Mjerne jedinice i sustavi mjera kroz povijest su se temeljili na prirodnim mjerama i brojevnom sustavu pri čemu je prevladao dekadski sustav. Razlog korištenja baznog broja 10 proističe iz činjenice da je čovjeku prirodno najlakše percipirati veličine temeljene na dekadskim vrijednostima. U prilog tome ide i činjenica da se broj 10 pojavljuje kao prirodan čimbenik i prije usaglašavanja o načinu mjerenja, ljudska vrsta posjeduje 10 prstiju i pri brojanju prsti služe kao orijentir. Osim dekadskog sustava, koristio se i sustav temeljen na broju 12 jer je to prvi broj u nizu koji je djeljiv s 3 i 4. [1]

Usporedno s razvojem jezika, razvijao se i sustav brojeva i njihovih simbola. Egipćani su prvi koristiti numerički sustav, zatim Grci, te Rimljani sa sustavom koji je kombinirao slova rimske abecede. Rimski numerički sustav intenzivno se koristio u Europi do 14. stoljeća kada ga je potisnuo hindusko-arapski sustav brojeva. Razvojem numeričkih sustava omogućen je i razvoj mjernih jedinica. [2]

Na temelju korištenja prirodnih mjera najčešće povezano s ljudskih dijelovima tijela, razvio se sustav mjera za duljinu koji se naziva engleski mjerni sustav, a koriste se mjere duljine u stopama (eng. „feet“), palcima (eng. „inch“), pedljima (eng. „foot“, laktima, hvatima, jardima, funtama, uncama, itd. Engleski sustav mjera se u stranoj literaturi naziva „*British Imperial System*“ ili „*Imperial System*“ i koristio se u cijeloj Velikoj Britaniji i njenim kolonijama. [3]

U suvremeno doba, engleski sustav mjera je u potpunosti napušten, a zanimljivost je da ga danas koriste samo tri države: Sjedinjene Države, Liberija i Mianmar. Paradoksalno, Sjedinjene Države su stekle neovisnost pobunom protiv Velike Britanije i kolonijalizma, a danas praktički jedini u svijetu koriste engleski sustav mjera. Kao mjere za masu u engleskom sustavu mjera, poslužili su odabrani predmeti iz stvarnog života, tipična mjera je bila kamen (eng. „stone“). [3]

Glavni problem svih prihvaćenih sustava mjera, a ne samo engleskog, jest nepovezanost mjera duljine i mase. Prevelika raznolikost prihvaćenih mjera u praksi je značajno utjecalo na razumijevanje, a ujedno i trgovinu u globalnim, regionalnim, ali i lokalnim okvirima. To znači da je nerazumijevanje bilo prisutno čak i u okvirima iste države. [4]

Na razvoj metričkog sustava značajno su utjecali politički i društveni događaji u Francuskoj tijekom 18. stoljeća, a posebice nakon Francuske revolucije. Vremenom je prevladalo mišljenje da se nova mjera za duljinu treba temeljiti na nekoj prirodnoj veličini. Obzirom da su glavni pristalice promjena bili znanstvenici, prvenstveno fizičari i astronomi, odlučeno je da se mjera duljine temelji na zemljinom podnevniku. Mjerenjem na različitim geografskim širinama na obje zemljine polutke ujedno se i dokazao Zemljin spljošteni sferični oblik. U konačnici nova jedinica metar podrazumijevala je 1/40mil dio pariškog podnevnika. [3]

Do 1795. godine, izvedene su sve mjerne jedinice iz metra, a za identifikaciju pojedine jedinice preuzeti su prefiksi iz grčkog jezika, a iz latinskog jezika za temeljne jedinice udaljenosti i mase, metar i gram. Prefiksi su kilo (1.000), hekto (100) i deka (10), te deci (0,1), centi (0,01) i mili (0,001). Iz mjere duljine izvedene su i mjerne jedinice mase i volumena, pri čemu se koriste isti prefiksi. Mjerna jedinica kilogram podrazumijevala je uteg mase 1dm³ vode. Oba modela novih mjera nazvani su „arhivski metar“ i „arhivski kilogram“. [3]



Slika 1: Arhivski kilogram.[1]

Tijekom 19. stoljeća već je cijeli niz drugih država prihvatio francuski model novih mjera.

2.2. Međunarodni ured za mjere i utege

Ubrzani razvoj prometa i globalne razmijene dobara potaknuo je brojne međunarodne skupove s ciljem povećanja i poboljšanja trgovinskih odnosa. Na taj način se značajno povećala komunikacija i trgovinska suradnja, no važna zapreka učinkovitijoj trgovini je upravo različita interpretacija mjera među državama. Sukladno tome, jačale su ideje o definiranju jedinstvenog mjernog sustava. Zajedničkom suradnjom postignut je i proglašen tzv. „Dogovor o metru“ 1875. godine. [3]

Institucija Međunarodni ured za utege i mjere oformila se s ciljem daljnjeg razvoja mjernog sustava, a temeljni zadatak je definiranje početnih etalona metra i kilograma na temelju čistijih slitina. Za lijevanje slitina tražili su se sve bolje legure sa što manjim termalnim istezanjem, kao što je npr. legura nikla i željeza, iridija i platine, itd. [3]

Usporedno razvojem novog mjernog sustava, razvija se i znanost o mjerenju - metrologija, a koja podrazumijeva teoriju i praktične aspekte mjerenja fizikalnih veličina. Također, metrologija podrazumijeva i izradu mjerila, te analizu izmjerenih veličina. Danas je metrologija primjenjena znanost, a u uskoj vezi je s drugim znanostima, npr. astronomska metrologija, geološka metrologija, itd. [3]

Od 1927. godine Ured je proširio aktivnosti s mjernog sustava duljine, mase i temperature na druga područja kao što je vrijeme, elektricitet, fotometrija, frekvencijski spektar, itd. Nadalje, Ured se transformira u organizacijskom smislu, tj. postaje međunarodni koordinator brojnih lokalnih nacionalnih metroloških organizacija. Razlog tome je prvenstveno ubrzani razvoj tehnologije od polovice 20. stoljeća i sve šira visoko-tehnološka dostupnost kako bi se provodila opsežnija i preciznija istraživanja, te dobivanja novih slitina za etalone koji do tada nisu postojali, npr. za područje termometrije. [4]

Također, usporedno razvojem atomske fizike, metrologija je u mogućnosti derivirati sve preciznije definicije jediničnih mjera. Tako je nova definicija metra temeljena na broju valnih duljina u vakuumu pri prijelazu $2p_{10}$ i $5d_5$ atoma kripton-86, a koja je jednaka 1,650.763,73 valnih duljina. Za definiciju sekunde koriste se atomski satovi, njihova međusobna razlika je koji se element koristi kao sredstvo otkrivanja promjene energetske razina, a najčešće se koristi cezij-133 pri temperaturi 0°C. [3]

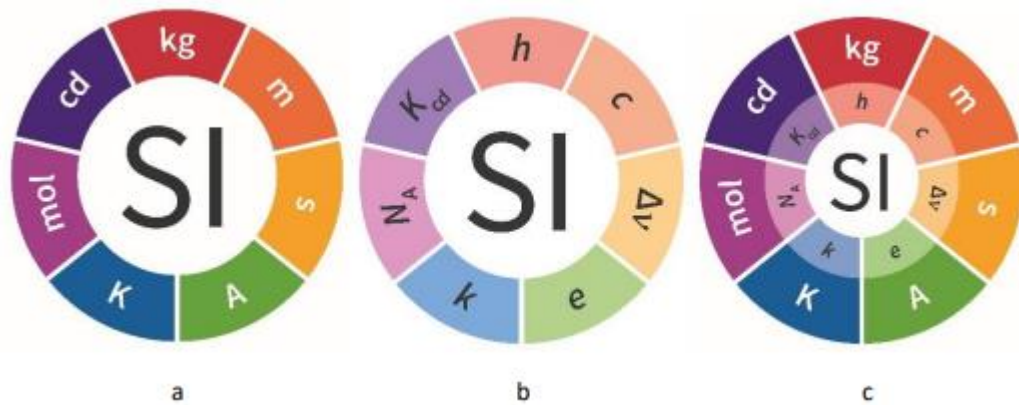
2.3. Međunarodni sustav jedinica (SI)

SI sustav ili međunarodni sustav mjernih jedinica usvojen je 1960. godine. [4] U tablici 1. prikazane su osnovne mjerne veličine i pripadajuće osnovne mjerne jedinice. (Tablica 1.) Matematičkim postupcima množenja i dijeljenja dobivaju se izvedene jedinice. [1]

Tablica 1: Osnovne jedinice SI sustava.[1]

Veličina	Naziv	Oznaka
Duljina	metar	m
Masa	kilogram	kg
Vrijeme	sekunda	s
Jakost električne energije	amper	A
Termodinamička temperatura	kelvin	K
Jakost svjetlosti	kandela	cd
Količina tvari	mol	mol

Definicije nekoliko osnovnih jedinica postale su neprikladne obzirom na razvoj znanosti i tehnologiju u 21. stoljeću. Očigledan kandidat za promjenu je definicija kilograma koji je još uvijek definiran masom i platinasto-iridijskim cilindrom, prototipom kilograma iz 1889. godine. Revizija uključuje i kelvin i mol koji se ne ravnaju prema određenoj definiciji 273,16 K termodinamičke temperature ljestvice i 0,012 kg/mol (molarna masa ugljika 12). U slučaju električnih jedinica, precizni kvantni električni standardi temeljeni na konvencionalni ne-SI jedinicama usvojenim u 90-im godinama prošlog stoljeća, sada su smješteni unutar SI sustava. Nakon uvedenih promjena, SI sustav jedinica se temelji na izboru sedam definirajućih konstanti. (Slika 2)



Slika 2: Revidirani SI sustav; a - oznake 7 baznih jedinica, b - oznake 7 konstanti, c - kombinirani prikaz odnosa jedinica i konstanti [1]

Sve mjerne jedinice SI sustava su sada definirane sa sedam nepromjenjivih veličina s fiksnim numeričkim vrijednostima, a fiksne vrijednosti su egzaktne. To znači da konstante služe za definiranje vlastite SI jedinice. Sedam konstanti revidiranog SI sustava su Planckova konstanta (h), brzina svjetlosti u vakuumu, atomska frekvencija cezija 133 ($\Delta\nu_{Cs}$), elementarni naboj (e), Boltzmannova konstanta (k), Avogadrova konstanta (N_A) i kandela konstanta (K_{cd}). [1]

3. Ovisnost toplinske ekspanzije materijala

3.1. Pojam i obilježja toplinskog istežanja materijala

Toplinska istežanja su fizički procesi koji se događaju tijekom toplinske obrade materijala. Pri tome materijali pokazuju osjetljivost na distribuciju topline i tijekom zagrijavanja i hlađenja. Glavni čimbenici toplinskog istežanja materijala su temperaturne razlike među slojevima materijala, toplinska svojstva materijala, toplinska granica istežanja, dimenzije, volumen, površina i oblik materijala, te način toplinskog prijenosa. [5] Granična vrijednost istežanja materijala određuje pri kojem momentu tijekom zagrijavanja ili hlađenja doći do istežanja materijala. [6][7] Toplinsko istežanje naziva se i termalna ekspanzija, širenje ili dilatacija (eng. “*dilatation*”, “*stretch*”). [8] Toplinska dilatacija podrazumijeva širenje materijala u smislu promjene obujma i volumena. Dilatacija nastaje uslijed povećanja razmaka između čestica materijala tijekom gibanja pod utjecajem topline. [5] Promjenom temperature mijenja se stupanj širenja materijala u odnosu na temperaturu, a ta promjena se naziva koeficijent toplinskog istežanja. [9] Važno je istaknuti i da postoje materijali sa suprotnim ponašanjem, tj. termičkim djelovanjem se skupljaju i to samo pod određenim temperaturama. Navedena pojava definirana je kao negativno toplinsko istežanje. [10] [11] Tipičan primjer je voda koja se otapanjem iz krutog oblika na 0°C skuplja do 4°C kada postiže najveću gustoću. Daljnje povećanje temperature opet prati dilatacija, tj. širenje. [12]

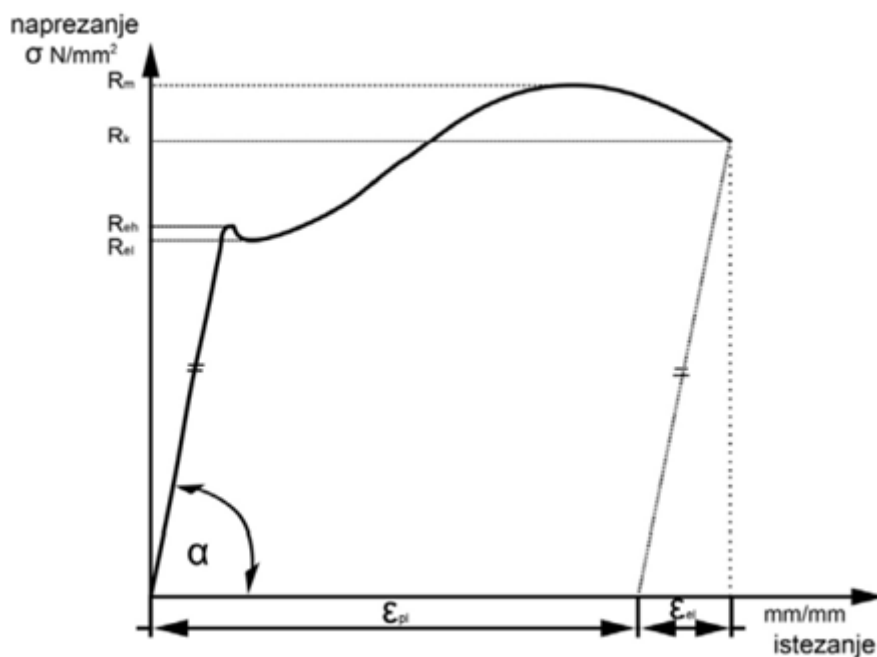
Dilatacija ovisi o energiji kovalentnih veza atoma u materiji. Općenito, plinovi i tekućine imaju bržu i snažniju toplinsku dilataciju od krutih materijala. [9] Kod krutih materijala također su velike razlike između npr. stakla kojemu je toplinsko istežanje značajno manje od npr. željeza. [13] Izotropni materijali su materijali koji mogu imati nejednako toplinsko istežanje, ali i podjednako u svim smjerovima. [14]

Toplinsko istežanje nastaje uslijed naprezanja materijala tijekom toplinske obrade. [5] Utjecaj topline nije podjednak na površini i unutar materijala, tj. razlika između toplinskog utjecaja na površini se povećava u odnosu na toplinski utjecaj što je materijal dublji, pa je teoretski utjecaj topline najmanji u jezgri materijala pod uvjetom da je jezgra podjednako udaljena od svake točke površine. [15] Povećanjem volumena materijala povećavat će se i temperaturna razlika i mogućnost istežanja u dubljim slojevima. [12] [8]

Osim povećanjem volumena, na temperaturnu razliku će utjecati i brzina zagrijavanja materijala i niži koeficijent toplinske vodljivosti što ovisi o mehaničkim svojstvima materijala. Metalni materijali na presjeku uvijek pokazuju temperaturnu razliku površine u odnosu na jezgru sve do potpunog hlađenja. Temperaturna razlika može biti i zanemarivo mala kada se radi o tzv. termodinamičkim tankim materijalima, tj. njihov presjek je vrlo mali i temperaturna razlika po cijelom presjeku je zanemariva. Svaki metalni predmet većeg obujma posljedično podrazumijeva veću temperaturnu razliku površine i jezgre, pa se masivniji predmeti toplinske obrade nazivaju termodinamički masivniji materijali. Također, temperaturna razlika neće ovisiti samo o debljini presjeka materijala, nego i o njegovim fizikalnim svojstvima. [12]

Materijali od metala pri toplinskoj obradi imaju karakteristična obilježja naprezanja koja mijenjaju elastičnost i mogu uzrokovati istežanje koje se može pratiti krivuljom koju definira odnos naprezanja σ i razvlačenja ϵ . [5]

Dijagrami odnosa naprezanja i razvlačenja pokazuju mehanička svojstva promatranog materijala ovisno o promjeni temperature, a to su granica razvlačenja (R_e), vlačna čvrstoća (R_m) i istežljivost (A_5). Za metale u pravilu vrijedi da se nakon određene temperature granica razvlačenja i vlačna čvrstoća ubrzano umanjuju. Na slici 4. prikazan je dijagram odnosa naprezanja i istežanja čelika pri povećavanju temperature. [12]



Slika 4: Dijagram ovisnosti naprezanja σ i istezanja ϵ s elastično-plastičnim područjem istezanja za konstrukcijski čelik. [12]

3.2. Toplinska svojstva materijala i linearni koeficijent toplinske ekspanzije

Općenito, svojstva svakog materijala dijele se na mehanička, kemijska, električna i toplinska svojstva. [16] Toplina se definira kao fizikalna veličina kojom se opisuje energija koja prelazi s toplijeg tijela na hladnije. Termodinamičko stanje je definirano omjerom kinetičke i potencijalne energije sustava koje je u ravnoteži na određenoj temperaturi. Kinetička energija predstavlja količinu absorbirane topline i mijenja se promjenom temperature. Promjena termodinamičkog stanja podrazumijeva promjenu vrijednosti termofizičkih parametara, npr. toplinska difuznost i toplinska vodljivost. Mjerenjem ovih parametara mogu se definirati termofizička svojstva materijala. [17]

Toplinska svojstva nastoje odgovoriti na pitanja npr. kako se materijal ponaša uslijed djelovanja topline, mijenja li se struktura materijala zagrijavanjem, prenosi li materijal toplinu i koliko učinkovito, itd. Važna toplinska svojstva materijala su: [12]

- toplinski kapacitet (C),
- toplinska ekspanzija, tj. istezanje (α), i

- toplinska provodljivost (k).

Toplinski kapacitet (C) podrazumijeva količinu potrebne topline nekom tijelu kako bi me povećala temperatura za 1°C (1K), a mjeri se u J/K. Toplinski kapaciteti koji se odnose na masu određene tvari nazivaju se specifični toplinski kapaciteti. Toplinska provodljivost (k) podrazumijeva način na koji toplina prolazi kroz tvari, a mjeri se u W/mK. Toplinska provodljivost jednaka je količini topline koju tvar provodi kroz jedinicu površine u jedinici vremena, pri čemu se temperatura umanjuje za 1°C na jedinici puta u smjeru toplinskog strujanja. Sukladno vrijednosti toplinske provodljivosti, tvari se općenito mogu podijeliti na vodiče i izolatore. Izolatori imaju malu, a vodiči veliku toplinsku provodljivost. [14]

Toplinsko istezanje, širenje, ekspanzija ili dilatacija (α) je promjena duljine, ujedno i oblika i volumena zagrijanog materijala. Za izračun koeficijenta toplinske ekspanzije uzima se duljina materijala (l), tj. predmeta između dvije krajnje najudaljenije točke predmeta.

Potrebno je utvrditi početnu duljinu prije zagrijavanja (l_0) i krajnju konačnu duljinu nakon hlađenja (l_k), te početnu (T_0) i konačnu temperaturu (T_k). [8]

$$\frac{l_k - l_0}{l_0} = \alpha(T_k - T_0) \rightarrow \frac{\Delta l}{l_0} = \alpha \Delta T \quad (2-1)$$

Izlučivanjem koeficijenta α dobiva se jednadžba za izračun linearnog koeficijenta toplinskog istezanja, a mjerna jedinica je $(^\circ\text{C})^{-1}$. [8]

$$\alpha = \frac{1}{l} \frac{\Delta l}{\Delta T} \quad (2-2)$$

Plinovi, tekućine i krute tvari slabe povezanosti na atomskoj razini imaju veliku vrijednost koeficijenta α . Kod krutih tvari općenito meki materijali imaju veliki, a tvrdi materijali u koje se ubrajaju metali i polimeri imaju mali koeficijent istezanja. Sukladno tome, može se reći da je [8]

$$\alpha_{stakla\ i\ keramike} < \alpha_{metala} < \alpha_{polimera} \quad (2-3)$$

Volumenski koeficijent istezanja α_v može se izraziti jednadžbom [8]

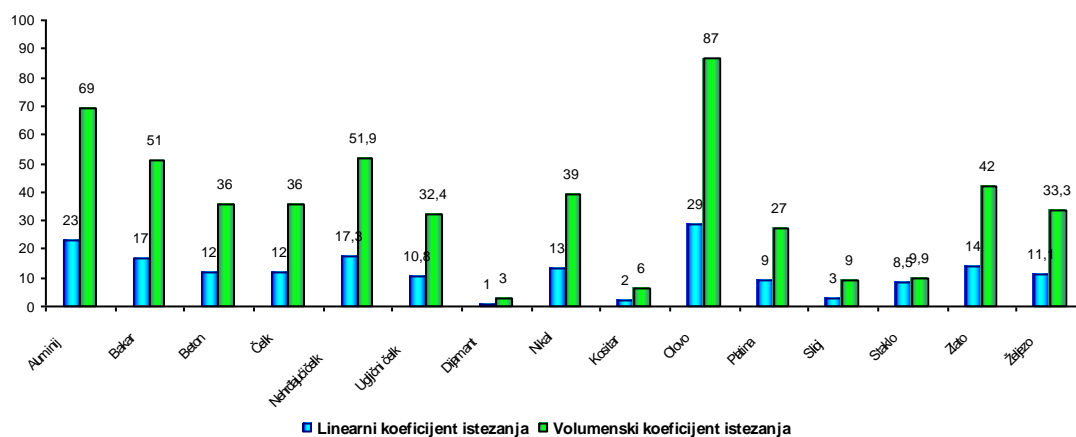
$$\alpha_v = \frac{1}{V} \frac{dV}{dT} \quad (2-4)$$

gdje je V volumen materijala, a dV/dT je odnos promjene volumena u odnosu na promjenu temperature.

U tablici 1. prikazani su odabrani materijali i njihov linearni i volumenski koeficijent toplinskog istezanja. Za potrebe ovog rada važno je istaknuti podatke za aluminij i tipične druge zastupljene elemente u aluminijskoj bronci (nikal, kositar, cink, itd.), tj. linearni koeficijent istezanja i volumenski koeficijent istezanja navedenih elemenata pri temperaturi 20°C (Tablica 2, Grafikon 1) jer je za potrebe praktičnog dijela rada korištena aluminijska bronca zbog veće kakvoće materijala zbog čega su izrađeni alati čvršći, postojaniji, otporniji na koroziju, itd.

Tablica 2: Linearni i volumenski koeficijent istezanja za odabrane materijale. [12]

Materijal	Linearni koeficijent istezanja α pri 20°C (u $10^{-6}/0^{\circ}\text{C}$)	Volumenski koeficijent istezanja α_v pri 20°C (u $10^{-6}/0^{\circ}\text{C}$)
Aluminij	23	69
Bakar	17	51
Benzin	317	950
Beton	12	36
Bor	34	102
Čelik	12	36
Čelik nehrđajući	17,3	51,9
Čelik ugljični	10,8	32,4
Dijamant	1	3
Guma	77	231
Kositar	2	6
Kvarc	0,59	1,77
Magnezij	26	78
Nikal	13	39
Olovo	29	87
Platina	9	27
Silicij	3	9
Srebro	18	54
Staklo	8,5	9,9
Zlato	14	42
Željezo	11,1	33,3
Živa	61	182



Grafikon 1: Linearni i volumenski koeficijent istezanja za odabrane materijale. [12]

Iz podataka tablice 1. jasno su uočljive značajno veće vrijednosti koeficijenta linearnog i volumenskog istežanja za tekućine u odnosu na metale.

3.3. Čimbenici istežanja materijala

Tijekom zagrijavanja i hlađenja događaju se promjene oblika i volumena. Promjene oblika mogu biti savijanje, izvijanje, te uvijanje materijala. Promjene volumena mogu biti istežanje, stežanje, zadebljanje, i stanjenje materijala. Svaka od navedenih promjena prilikom prestanka zagrijavanja može ovisiti o: [12]

- jednoličnosti prestanka zagrijavanja,
- krivulji hlađenja sredstva za zagrijavanje,
- volumenu i obliku materijala,
- stanjem površine materijala,
- izborom materijala, tj. njegovim mehaničkim svojstvima.

Zaustavljanje zagrijavanja potrebno je obaviti većom ili jednakom brzinom gornjoj kritičnoj brzini zaustavljanja zagrijavanja. Pri tome je specifična i kontradiktorna pojava povećanja vjerojatnosti istežanja i zaostalog naprezanja uz istovremeno povećanje tvrdoće materijala uslijed ubrzanog hlađenja. Uz to, istežanja će ovisiti i o temperaturi okoline materijala, npr. tekućina ili zrak u kojem je materijal u trenutku prestanka zagrijavanja, o samom sredstvu hlađenja, te o samom materijalu, njegovom volumenu i obliku. [12]

Masa i volumen (dimenzije) materijala obrnuto su proporcionalni s brzinom hlađenja, tj. materijal veće mase i volumena u pravilu se hladi sporije nakon toplinskog istežanja. Jedan od uzroka istežanja je i neprikladna forma ili konstrukcija materijala. Neprikladna forma potiče moguće istežanje zbog nejednakog i nesimetričnog toplinskog prijenosa tijekom zagrijavanja, ali i tijekom hlađenja. [18]

Stoga je prilikom modeliranja predmeta od određenog materijala potrebno odabrati optimalni oblik koji će imati minimalan temperaturni gradijent preko cijelog materijala tijekom zagrijavanja i hlađenja. Na istežanje uslijed toplinskog zagrijavanja mogu utjecati simetričnost, površina poprečnog presjeka, tj. razlika debljih i tanjih presjeka, te oštrina kutova i rubova materijala. [18]

Rubovi i kutovi u pravilu su najpodložniji istežanju obzirom na bitno umanjen poprečni presjek materijala koji teži nuli prema rubu i kutu. Problem površine poprečnog presjeka u praksi se može umanjiti izbjegavanjem oštrih prijelaza promjenom veličine poprečnog presjeka pomoću zaobljenosti materijala. Izbor materijala treba biti optimalan u odnosu na ujednačenost zagrijavanja i hlađenja kako bi se istežanje minimiziralo. Pri odabiru materijala potrebno je znati njegova mehanička svojstva i toleranciju materijala u odnosu na termalni utjecaj. No, s druge strane materijali koji pokazuju sporija svojstva hlađenja su u pravilu i skuplja. [18]

3.4. Istežanje i zaostalo naprezanje materijala

Termalni utjecaj potiče istežanje materijala na 3 moguća načina: [18]

- oblik se mijenja zbog zaostalih naprežanja,
- oblik se mijenja zbog toplinskog naprežanja, i
- volumen se mijenja zbog mikrostrukturne fazne promjene uzrokovane zagrijavanjem.

Prisutna zaostala naprežanja nakon istežanja prouzročit će promjenu oblika ako su naprežanja oslobođena zagrijavanjem u onim područjima materijala gdje je granica tečenja materijala niža od razine zaostalih naprežanja. Istežanje će ovisiti o intenzitetu i raspodjeli naprežanja u materijalu. Jednolični termalni utjecaj na materijal po cijelom volumenu i istim intenzitetom značit će jednolično širenje materijala u nepromijenjeni oblik, a intenzitet širenja ovisit će o koeficijentu toplinskog širenja. [12]

Površina materijala će zbog grijanja povećati volumen brže nego hladnija jezgra materijala, pa je i istežanje najslabije u točki centra materijala u odnosu na površinu. To znači da je istežanje vanjskih slojeva materijala ograničeno i ovisno o hladnijoj jezgri. Promjena oblika nastaje ako je granica istežanja ugrijanog materijala niža od razine ukupnog istežanja u materijalu.

Posljedično tome, promjena oblika i volumena materijala ovisi o njegovoj geometriji, brzini grijanja, koeficijentu toplinskog širenja i svojstvima materijala. U praksi, zagrijani materijal na stalnoj temperaturi slabije mijenja oblik istežanjem nego u trenutku prestanka grijanja. [12]

Sukladno tome, može se ustvrditi da prestanak toplinskog zagrijavanja najviše utječe na zaostala naprezanja materijala i mogući lom. Također, lomovi se mogu spriječiti, ali ne i promjene uzrokovane istežanjem tijekom zagrijavanja i njegovim prestankom. U praksi to znači da se radi o kontroliranju istežanja, ali ne i potpunim uklanjanjem. [14]

3.5. Zaostala naprezanja pri hlađenju

U praksi je glavni kontrolor zaostalog naprezanja nakon istežanja sredstvo hlađenja. To mogu biti sredstva u plinovitom ili tekućem stanju, a hlađenje će ovisiti o njihovim svojstvima, intenzitetu i vremenskoj duljini gašenja. Za isti materijal različitih svojstava i tvrdoća mogu se koristiti otopine, plinovi i rastaljeni metali različitih svojstava. Tako se npr. za određeni čelik ili aluminij koristi voda, dok se za kvalitetniji isti materijal visoke tvrdoće koriste radije polimerna ulja za usporavanje hlađenja. Poseban problem pri hlađenju je kada se materijal sastoji od 2 ili više komponenti različitih volumena, tj. debljine materijala. Tada se koriste kompleksne kombinacije sredstava gašenja, no to u praksi znači i povećanje zaostalog naprezanja uslijed neujednačenih hlađenja. Na izbor sredstva za gašenje utječe i volumen i oblik materijala. U praksi vrijedi općenito pravilo da deblji materijal zahtijeva snažnije i oštrije sredstvo gašenja, no problem je što se tako izravno utječe na mogućnost naprezanja. [12] [18]

Na istezanje i zaostalo naprezanje utječe i kvašenje materijala, tj. isparavanje tvari iz isparljivih sredstava kao što je voda, ulje, itd. Upotreba polimernih otopina značajnije uzrokuje nejednolično hlađenje, a time i kontrolu, tj. smanjenje naprezanja. Solne otopine i otopine rastaljenih metala pokazuju trend jednoličnog gašenja i hlađenja, hlađenje je sporije, a temperatura materijala pri hlađenju je uravnoteženija što značajno umanjuje mogućnost zaostalog naprezanja. [12] [18]

Gibanje sredstva za hlađenje također je od velike važnost. Potrebno je težiti optimalnom i ujednačenom smjeru i brzini gibanja sredstva za hlađenje kako bi se osiguralo brže i ujednačenije hlađenje. [12] [18]

Klasična teorija elastičnosti kvantificira količinu istezanja u tijelu pomoću specifične konfiguracije kao referentne konfiguracije. Pomaci mjereni prema referentnoj vrijednosti konfiguracija i naprezanja povezani su i koriste se za dobivanje naprezanja putem njihovih konstitutivnih odnosa. Ovo gledište dobro funkcionira kada postoji konfiguracija utjecaja topline i koristi se kao referentna konfiguracija. [14]

Međutim, to nije uvijek slučaj. Tijelo može imati različite izvore zaostalih naprezanja, npr. defekti kao što su dislokacije i disklinacije, u kojem slučaju postoji ili možda neće postojati konfiguracija bez toplinskog utjecaja. Može se uočiti postojanje ostataka naprezanja odsijecanjem komada od tijela kada nema vanjskih sila i opuštanja materijala nakon rezanja. U klasičnoj linearnoj teoriji toplinskog naprezanja pretpostavlja se da postoji referentna temperatura T_0 pri kojoj tijelo nema naprezanja. Slobodna energija se zatim proširuje oko T_0 i zadržavaju se samo linearni i kvadratni članovi. Jednadžba ove teorije sastoji se od linearizirane elastičnosti i provođenja topline s određenim uvjetima spajanja. Obzirom na ravnotežnu konfiguraciju tijela na temperaturi T , temperaturna promjena će promijeniti konfiguraciju ravnoteže zbog uvjeta spajanja. Navedeno se koristi u nelinearnoj teoriji promatrajući toplinska naprezanja kao problem spojene nelinearne elastičnosti i topline. [14]

4. Dijelovi staklarskog alata

Prije opisa kalupa potrebno je istaknuti osnovne informacije o sastavu stakla i procesu izrade boce. Sva oblikovanja stakla uvjetovana su ponašanjem staklene taline unutar određenog temperaturnog područja. Staklo se iz taline oblikuje prešanjem, puhanjem, lijevanjem ili izvlačenjem. Kemijski sastav sirovina se određuje kakva će biti fizikalna i kemijska svojstva stakla. To znači da se dio svojstava stakla ne može izračunati obzirom da su svojstva stakla izravno povezana sa svojstvima sirovina. Neka svojstva kao što je dilatacija, gustoća, specifični toplinski kapacitet, toplinska vodljivost se mogu računati približno. Od svih toplinskih svojstava stakla, dilatacija je najvažnija jer izravno određuje režim hlađenja i zataljivanje stakla drugim vrstama stakla i materijalima. Koeficijent toplinskog istezanja je za većinu stakala u temperaturnom rasponu 20°C do 300°C od $30 \times 10^{-7} \text{ K}^{-1}$ (kvalitetno staklo) do $90 \times 10^{-7} \text{ K}^{-1}$ (obično staklo). Glavna sirovina za proizvodnju stakla je kvarcni pijesak čistoće oko 95% (gotovo sve vrste stakla), te čistoće 98% (staklo bijele boje). Ostale sirovine su soda (smanjuje temperaturu taljenja), kalcit (povećava čvrstoću i otpornost), te stakleni otpad (krš, lom). U praksi se teži što većem udjelu krša obzirom da se staklo može u potpunosti reciklirati. [13]

Boce širokog grla izrađuju se postupkom „prešano-puhano“. Staklena kap točno određene temperature, mase i oblika pada u predkalup. Oblik odabrane staklene kapi mora biti takav da se omogući jednakomjerna debljina staklene stijenke boce. Staklena talina preša se jezgrenom. Nakon povlačenja jezgrenika odmicanjem dna predkalupa, predoblik se prebacuje na kalupnu stranu staklarskog stroja. Nakon prebacivanja, kalup se zatvara i otvara se kalup grla. Prebacivač se vraća na predkalupnu stranu i prima slijedeću staklenu kap. Završno puhanje komprimiranog zraka u kalup obavlja glava za puhanje. Vakuomom se onemogućava stvaranje zračnih jastuka. Nakon završetka puhanja i otvaranja kalupa boca se hladi. Kod postupka „puhano-puhano“ za boce uskog grla, staklena talina se ne preša jezgrenom nego se predoblik dobiva puhanjem komprimiranog zraka. [13]

Hlađenje omogućava prelazak stakla u kruto stanje. Pri tome se staklo steže, postaje gušće sve dok se ne uspostave stabilni razmaci i ravnoteža između atoma sukladno nižoj temperaturi. [13]

Ravnomjernost stezanja je manja pri bržem, a veća pri sporijem hlađenju. Neravnomjernost stezanja uzrokuje nehomogenu strukturu i mehaničko trajno naprezanje koje je prisutno i nakon što se staklo potpuno ohladi. [13]

4.1. Predkalup

Za postizanje predoblika boce koristi se alat predkalup. Staklena kap ulazi kroz otvor na vrhu, a oblikuje se prema fazoni predkalupa prešanjem ili puhanjem zraka.



Slika 4: Predkalup.[19]

4.2. Dno predkalupa

Dno predkalupa je alat kojim dobivamo dno predoblika boce.



Slika 5: Dno predkalupa.[19]

4.3. Grlo

Grlo je alat koji služi za dobivanje grla boce. Odljevi grla su najčešće od aluminijske bronce zbog dugotrajnosti na visokim temperaturama, a koriste se odljevi i od sivog lijeva.



Slika 6: Grlo.[19]

4.4. Prsten grla

Prsten grla je alat kojim se oblikuje grlo boce i vodi jezgrenik u predkalup. Prsten se sklapa sa grlom.



Slika 7: Prsten.[19]

4.5. Jezgrenik

Jezgrenik je alat za upuhavanje zraka u predkalupu s ciljem ravnomjerne raspodjele po stijenci predkalupa. Kako bi se postiglo lakše klizanje vrha jezgrenika kroz staklo, potrebno je metaliziranje i poliranje vrha jezgrenika.



Slika 8: Jezgrenik.[19]

4.6. Vođica jezgrenika

Vođica jezgrenika koristi se za centriranje jezgrenika da lakše ulazi u staklenu kap i ravnomjerno upuhuje zrak.



Slika 9: Vođica jezgrenika.[19]

4.7. Umetak za hlađenje jezgrenika

Umetak za hlađenje je alat koji hladi jezgrenik pomoću zraka. Na vrhu se nalaze rupice kroz koje se upuhuje zrak unutar jezgrenika.



Slika 10: Umetak za hlađenje jezgrenika.[19]

4.8. Glava za puhanje

Za upuhavanje zraka u jezgrenik, tj. staklenu kap, koristi se glava za puhanje. Na taj način se staklena kap ravnomjerno raspodjeli po stijenki prekalupa i kalupa.



Slika 11: Glava za puhanje.[19]

4.9. Čahura za kap

Čahura za kap je alat koji služi za nesmetan i lagan ulazak staklene kapi u predkalup. Površina čahure mora biti metalizirana i polirana kako bi staklena kap lakše klizila u predkalup.



Slika 12: Čahura za kap.[19]

4.10. Oduzimač boca

Za prebacivanje predoblika boce iz predkalupa u kalup služi alat oduzimač boca koji prihvati bocu za grlo i zajedno prebaci u kalup.



Slika 13: Oduzimač boca.[19]

4.11. Kalup

Kalup se izrađuje lijevanjem u pijesak. Odljevi su napravljeni iz sivog lijeva, modularnog lijeva i aluminijske bronce. Obilježja sivog lijeva je postojanost materijala pri visokim temperaturama i povoljna cijena. Alat izrađen od aluminijske bronce je dugotrajniji i izdržljiviji. U kalupu se dobiva konačan oblik boce prema zahtjevu kupca.



Slika 14: Kalup.[19]

4.12. Dno kalupa

Na slici se vidi dno kalupa. Dno kalupa ima funkciju oblikovanja dna boce.



Slika 15: Dno kalupa.[19]

4.13. Gotov proizvod

Na slici je prikazan primjer gotovog proizvoda, proizveden iz alata za staklenu ambalažu.



Slika 16: Gotov proizvod.[19]

5. Mjerna oprema

Sva navedena mjerna oprema u vlasništvu je poduzeća Omco d.o.o. Fotografije mjerne opreme kreirao je autor diplomskog rada.

Na slici je prikazano digitalno pomično mjerilo. Digitalnim pomičnim mjerilom vrijeme mjerenja postaje kraće, pouzdanije i točnije. Pomično mjerilo je marke Mitutoyo. Mjerno područje 0-150 mm.



Slika 17: Digitalno pomično mjerilo. [19]

Na slici je prikazano digitalno pomično mjerilo dubine marke Mitutoyo. Mjerno područje 0-150 mm. Postavljanje nulte pozicije omogućeno je u svakom položaju.



Slika 18: Digitalni dubinomjer. [19]

Na slici je prikazan analogni mikrometar marke Mitutoyo. Mikrometar se koristi za vanjsko mjerenje promjera. Mjerno područje 0-25 mm, očitavanje 0,01 mm. Koriste se još mikrometri sa mjernim područjem : 25-50 mm, 50-75 mm, 75-100 mm, 100-125 mm, 125-150 mm.



Slika 19: Mikrometar za vanjsko mjerenje promjera. [19]

Na slici je prikazan analogni mikrometar marke Mitutoyo koji se koristi za mjerenje unutarnjih promjera. Promjer se mjeri u tri točke. Raspon promjera koji se može mjeriti je 6-300 mm. Za precizniju kontrolu koristi i digitalni mikrometar.



Slika 20: Mikrometar za mjerenje unutarnjih promjera. [19]

Na slici je prikazan kalibar za kontrolu visine prizme. Kalibar ima ide (GO) stranu i ne ide (NO GO) stranu. Svaki kalibar koristi se za određen promjer i visinu koja se kontrolira. Ide (GO) strana kalibra mora lijepo prolaziti bez zapinjanja, a ne ide (NO GO) strana ne smije prolaziti preko grla.



Slika 21: Kalibar za visinu prizme. [24]

Na slici je digitalni kalibar za kontrolu visine prizme grla. Digitalni kalibri koriste se za dodatnu provjeru visine ako običan kalibar ide strana (GO) strana malo zapinje ili ne ide (NO GO) strana malo prolazi preko grla. Za neke kupce visina prizme se mora obavezno mjeriti sa digitalni kalibrom



Slika 22: Digitalni kalibar za visinu prizme. [24]

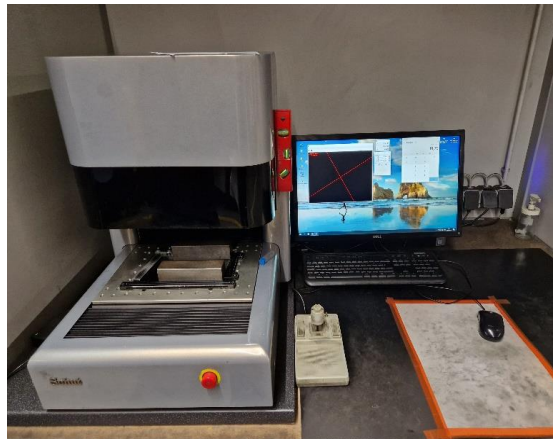
Na slici je prikazan kalibar za kontrolu promjera prizme. Kao i kod kalibra za visinu prizme ima dvije strane ide (GO) i ne ide (NO GO). Vidi se za koji se promjer taj kalibar koristi 88,09-88,11mm.



Slika 23: Kalibar za promjer prizme. [24]

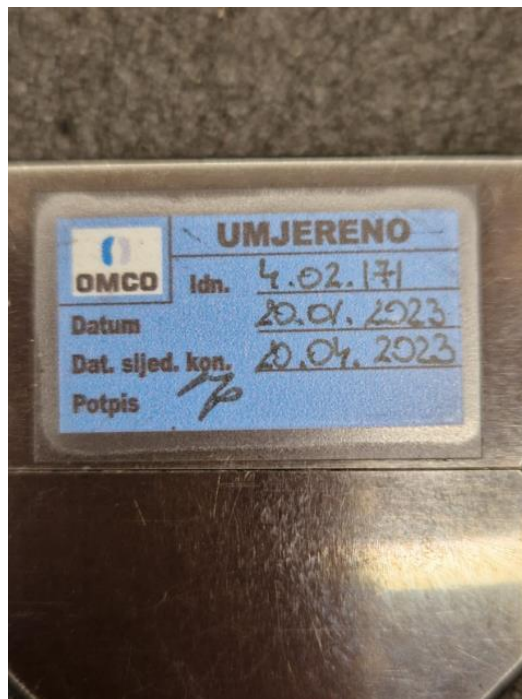
Demeet je optički mjerni uređaj. Mjerenja se izvode pomoću sustava kamera optike i podesive rasvjete. Zbog beskontaktnog mjerenja proizvoda nema rizika od oštećenja ili deformacije proizvoda. Optičko mjerenje pogodno je za mjerenje proizvoda osjetljive na kontakt kao što je alat za proizvodnju staklene ambalaže. Postiže se visoka točnost mjerenja.

Opremljen je optikom Nikon, Leica Design ili Mitutoyo. Dostupne su leće sa različitim povećanjima od 1 do 10 puta, a ako je potrebno leća se tijekom mjerenja može promijeniti i staviti veće povećanje od 40 do 400 puta. Ovaj uređaj se koristi za mjerenje fazone koja je najvažniji dio alata. Uređaj funkcionira na način da se odredi početna točka mjere koja se želi mjeriti i onda se ide do krajnje točke te mjere.



Slika 24: Demeet. [24]

Svi mjerni instrumenti su umjereni, a za umjeravanja su zaduženi za tu svrhu osposobljeni djelatnici Omco d.o.o.



Slika 25: Umjerenost mjernih instrumenata. [24]

6. Dokumentacija za kontrolu

Završna kontrola alata je zadnja faza u proizvodnji alata za izradu staklene ambalaže. Ona služi za otkrivanje svih nepravilnosti koje su se dogodile tijekom same proizvodnje, a nisu detektirane u proizvodnji. U završnoj kontroli se vrši vizualna i dimenzijska kontrola alata.

6.1. Postupak završne kontrole

Radna uputa za završnu kontrolu grla:

- sprintati kontrolnu kartu i QRS listu,
- u kontrolnoj karti obratiti pozornost na greške i napomene koje su se događale tijekom proizvodnje, i
- izdvojiti uzorak iz radnog naloga koji će se mjeriti, broj uzoraka koji se mora mjeriti prikazan je u tablici.

Tablica 3: Uzorkovanje. [19]

BROJ KOMADA U NALOGU	BROJ UZORAKA KOJI JE POTREBNO MJERITI
1 – 3 komada	3 komada
1 – 15 komada	2 komada
16 – 30 komada	3 komada
31 – 45 komada	4 komada
46 – 60 komada	5 komada
60 – 100 komada	6 komada
100 – 150 komada	8 komada
150 komada i više	10 komada i više

Slijedeći koraci:

- na uzorku je potrebno pregledati dimenzije zadane na nacrtu i operacije koje moraju biti napravljene tijekom proizvodnje (graviranje, bušenje rupa, glodanje utora),
- izvršiti 100 % vizualnu kontrolu alata,
- za određene kupce 100 % kontrola visine prizme i promjera prizme alata, te

- kontrola alata nakon interne reklamacije - pregledava se 100 % operacija koja je bila reklamirana i dodatna kontrola dimenzija na koje se moglo utjecati tijekom popravka.

6.2. Predajna lista

Nakon proizvodnog procesa formira se predajna lista. Pomoću predajne liste poslovođa predaje određeni radni nalog u završnu kontrolu. Predajna lista mora sadržavati broj radnog naloga, naručeni broj komada, raspisani broj komada, ime tehnologa koji je raspisao nalog, datum izdavanja radnog naloga, datum raspisa radnog naloga, ime kupca koji je naručio alat i broj komada koji je predan kontroli.

OMCO		Predajna lista				
RN	U08576-10-NR -1	U08576	B STOCK BEER 1701-112E #75383 12.000 OZ		GRLO	
Nar. br. kom.	300	Rasp. br. kom.	304	Tehnolog	KRANJČEC ZORAN	
Narudžba	U08576	Dat. izdavanja RN	08.08.2022	Dat. raspisa RN	26.08.2022	
Kupac:	ARDAGH GLASS, INC.		ARDAGH GLASS, INC. SAPULPA			
Količina	Datum	22.09.2022	Predano iz	Po reklamaciji	Predao	Preuzeo
110 kom	Vrijeme	20.14.26	Proizvodnja	Ne		
Napomena: BOŽIĆ SLAVKO						

Slika 26: Predajna lista.[19]

6.3. Kontrolna karta

Kontrolna karta je predodžba procesa proizvodnje. Kontrolna karta pokazuje kako se mjerni podaci kreću u vremenu i što treba poduzimati u cilju poboljšavanja kvalitete. Osnovna uloga kontrolnih karata je otkrivanje i vizualizacija poremećaja kvalitete proizvoda. Neke osnovne mogućnosti ovog alata su:

- Kontrola kvalitete proizvoda u pojedinim fazama proizvodnje, fazi pripreme, fazi završne kontrole
- Analiza točnosti i stabilnosti procesa rada
- Analiza grešaka obrade u toku odvijanja tehnoloških procesa
- Primjena u svim fazama nekog procesa[27]

Vrste kontrolnih karata:

1. Kontrolne karte za mjerljive karakteristike – numeričke karakteristike kvaliteta su takva svojstva koja se ocjenjuju brojnim vrijednostima na primjer: tlak, dužina, gustoća itd... Obično se pri tome koristi odgovarajuća mjerna i ispitna oprema.[28]
2. Atributivne kontrolne karte – atributivne karakteristike kvalitete su takva svojstva koja se ocjenjuju opisano pa se kaže ako je nešto dobro ili loše. Vizualna kontrola kvaliteta je tipično atributivno ocjenjivanje. [28]

Na slici 27 je prikazana “kontrolna karta” koja se koristi u poduzeću Omco Croatia, koja služi za praćenje kvalitete tijekom procesa proizvodnje.

OMCO		Kontrolna karta				23.09.2022 1 / 1	
RN	U08576-10-NR	U08576	B STOCK BEER 1701-112E #75383	GRLO			
Nar. br. kom.	300	Resp. br. kom.	304	Tehnolog	KRALJČEĆ ZORAN		
Narudžba	U08576	Dat. ispodavanja RN	08.08.2022	Dat. raspisa RN	26.08.2022		
Kupac	ARDAGH GLASS, INC.		ARDAGH GLASS, INC. SAPIKPA				
Greške: LIZ ROBU POSLATI I NAČRTEI ARDAGH US - GRILA I PRSTENE PAKIRATI ZAJEDNO! Izmenjivost treba kontrolirati samo u slučaju kad se šalje višak prstena i to tako da se resto prstena kontrolira po prednom glju da broj mora biti evidentiran u našem sustavu.							
Napomena: falcanje završeno sa brojem 304 - SEMINICKI MARKO, 08.09.2022 04:00 kalibar H25 12 - PETRAČ MARKO, 21.09.2022 19:03							
Naziv grupe	Radnik / Kontrolor	Datum	Radni broj	Napomena	Odgovorna osoba		
PO MET GLCOKANJE GRILA	Petrač M.	07.09.2022	185	prilikom obrade napukla otkriva pakira komadskart, predradnik oba			
TOKARENJE GRILA	Petrač M.	21.09.2022	1	pođešavanje			
	Petrač M.	21.09.2022	2	nov			

Slika 27: Kontrolna karta.[19]

6.4. QRS lista

QRS lista koristi se za upisivanje dimenzija koje se mjere tijekom procesa proizvodnje i u završnoj kontroli. Na QRS listi zadano je koliko komada radnik u proizvodnji mora izmjeriti tijekom izrade alata i za svaki taj komad dimenzije mora upisivati u QRS sustav. Kontrolor u završnoj kontroli odabire jedan broj i za taj broj unosi dimenzije na listu. Na listi su dimenzije koje kupac zahtijeva da se izmjere. Popunjena lista šalje se kupcu.

User: cro-prod
LOGOUT

Measurements | Jobs

Job Nr	U08576 ()	Amounts to measure	60	Operation:	All
Customer	B 12 OZ STOCK BEER 1701-112E	Number Of Pieces	300	Employee No:	
Customer Ref	# 75383	Customer PO (max 50 characters)	75383	Pieces:	40 80
Date		Drawing Nr	26-F756-NR-02		
Report Template	U08576-10-NR-1	Batch	L10		

check

A	(75.36 +0.02/-0)	1	0/1	
B	(25.4 +0.02/-0.02)	25.41	mm	
C	(26.24 +0.02/-0.02)	26.24	mm	
D	(39.67 +0.02/-0)	39.68	mm	
E	(67.18 +0.02/-0)	1	0/1	
F	(3.1 +0.02/-0)	3.11	mm	
G	(8.71 +0.02/-0)	1	0/1	
H	(66.68 +0.05/-0.05)	66.68	mm	
I	(25.12 +0.01/-0)	1	0/1	
J	(10.59 +0.02/-0.02)	10.59	mm	
K	(7.14 +0.01/-0)	1	0/1	
P	(26.57 +0.05/-0.05)	26.57	mm	
Q	(27.61 +0.05/-0.05)	27.61	mm	
T	(1.85 +0.02/-0.02)	1.85	mm	
V	(999 +999/-999)	999	mm	

Measured Pieces (amount of dimensions: 15)

5	10	15
(14)	(14)	(14)
20	25	30
(15)	(15)	(15)
35	40	45
(15)	(15)	(15)
50	55	60
(15)	(15)	(15)
65	70	75
(14)	(14)	(14)
80	85	90
(14)	(14)	(14)
95	100	105
(14)	(14)	(14)
110	115	120
(14)	(14)	(14)
125	130	135
(14)	(14)	(14)
140	145	150
(14)	(14)	(14)
155	160	165
(14)	(15)	(15)
170	175	180
(15)	(15)	(15)

V - depth of face vents

Slika 28: QRS lista.[19]

6.5. Kontrolni obrazac za pregled grla

Kontrolni obrazac za pregled grla je dokument koji popunjava kontrolor po završetku kontrole alata. Na kontrolnom obrascu se upisuje:

- ime i prezime kontrolora,
- broj radnog naloga,
- količina grla koja je došla u završnu kontrolu,
- broj ispravnih i neispravnih komada,
- datum kontroliranja naloga,
- s oznakom X u prazne kućice se označuje što se kontroliralo kod vizualne kontrole, kontrole fazone, kontrole vanjskih dimenzija i kontrole sklopa, te
- u područje za reklamaciju se pišu greške koje su se pronašle na uzorcima i piše se broj neispravnih komada.

		Broj. dok. QF-003 Revizija 4 Datum 12.01.2017. Izradio IG Odobrio TM
Kontrola kvalitete- kontrolni obrazac za pregled GRLA		
Serijena I. potpis: _____ Serijena II. potpis: _____ RN: _____ OMCO JOB: _____ Isp. kom: _____ Datum: _____ Količina grla koja je došla u kontrolu: _____ Reklamirano: _____		
Nakon kontrole unesi X u kvadrat.		
1. Vizualna kontrola alata Dosjed (falci) <input type="checkbox"/> Metalizacija <input type="checkbox"/> Gravura <input type="checkbox"/>	2. Kontrola fazone/profila Dimenzija (fazona) <input type="checkbox"/> Dimenzija prostora za prsten(kalibri) <input type="checkbox"/> Zazori (špilrami) <input type="checkbox"/> Poroznost <input type="checkbox"/> Oštećenost <input type="checkbox"/> Ostali elementi <input type="checkbox"/> QRS <input type="checkbox"/>	3. Kontrola vanjskih dimenzija Nalijeganje (zračnost na dvodijelnosti) <input type="checkbox"/> Provjera kalibrima <input type="checkbox"/> Provjera ostalih vanjskih dimenzija (utori, visine noseča, visina dosjeda sa pk) <input type="checkbox"/>
		4. Kontrola sklopa Spoj grlo- prsten <input type="checkbox"/> Zračnost grlo- prsten <input type="checkbox"/> Grlo- kalibar <input type="checkbox"/> ŠKARTNE BROJEVE UPISATI OVDJE i u kontrolnu kartu pod generalnu napomenu
REKLAMACIJA		
R.B. (kom.)	OPIS GREŠKE*	Vrijeme utrošeno za popravak po stavkama (***)
* HF- visina fazone; Z- zazor; HP- visina prstena; R- bušenje rupa; B- bočno glodanje; U- utor ("šlic"); H- ukupna visina; POR- poroznost; Š- škart; OŠ- oštećeno; Ø- promjer prizme; P- "prizma"; "Falci"- dosjed; OV- ovalnost; FV- falci vara; MET- zamaknuta metalizacija; SRH- skinuti oštar brid		
Vratio u kontrolu nakon popravka: 1) Popravak ručne i dorade Datum: _____ Kontrolirano po reklamaciji: _____ 2) Popravak na stroju Datum: _____ Datum: _____		

Slika 29: Kontrolni obrazac.[19]

7.2. Vizualna kontrola alata i uzimanje uzoraka za mjerenje

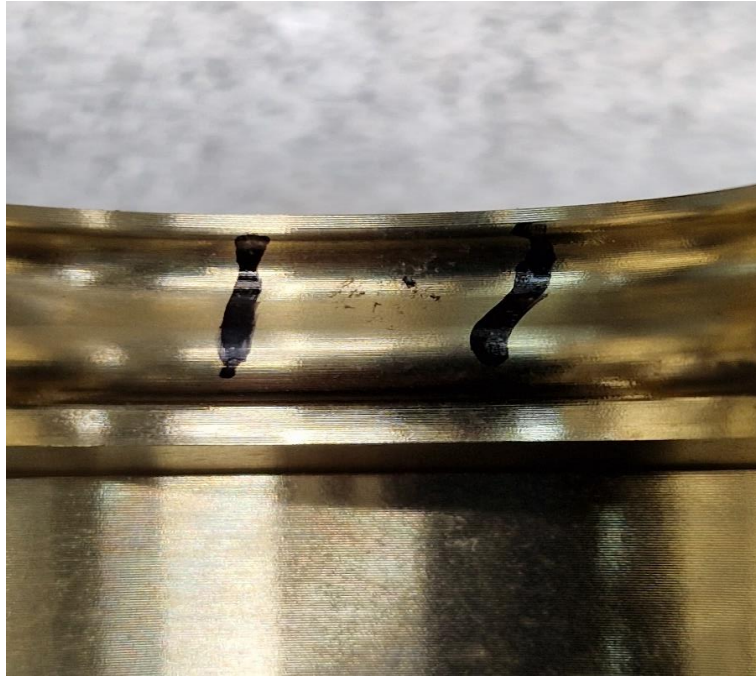
Vizualnom kontrolom alata traže se oštećenja i poroznost alata. Ako je alat oštećen ili porozan odmah se uzimaju uzorci koji će se mjeriti. Broj uzoraka se uzima prema broju komada koji predan u završnu kontrolu.

Na slici je prikazana vizualna kontrola grla. Grlo čine dvije polovice i moraju se obje provjeriti. Vizualna kontrola se gleda pod led lampom koja na sebi ima i povećalo. Ako je grlo oštećeno ili porozno, mjesto oštećenja ili poroznosti mora se zacrtati markerom. Oštećena i porozna grla idu na popravak.



Slika 31: Kontrola oštećenja i poroznosti. [24]

Na slici je prikazana poroznost fazone grla. Zbog kontakta fazone i stakla, poroznost se mora popraviti.



Slika 32: Poroznost. [24]

Na slici se vidi oštećenje grla. Oštećenje nastane u proizvodnji tijekom izrade grla. Takva grla se moraju odvojiti i popraviti.



Slika 33: Oštećenje. [24]

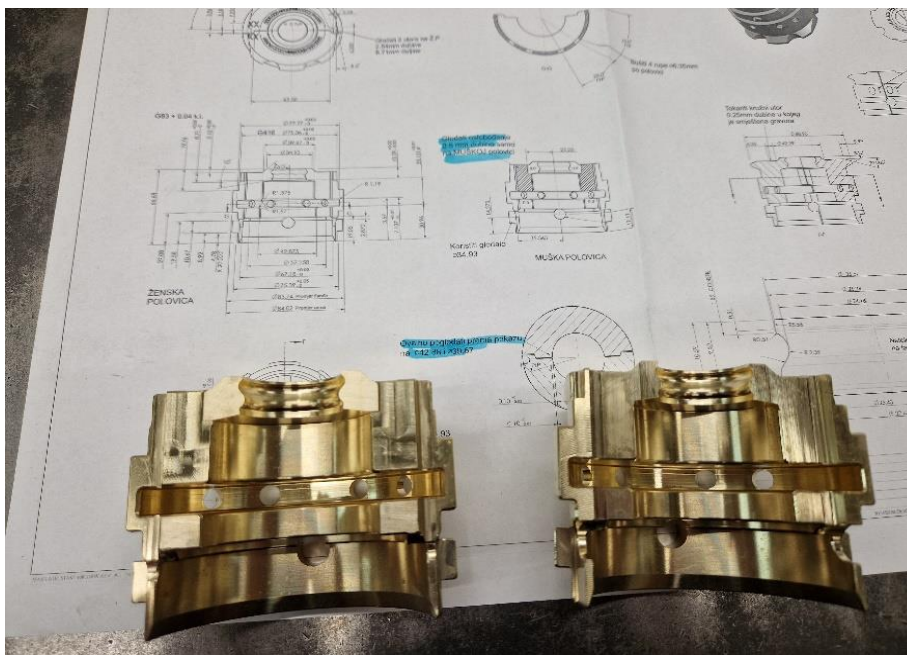
Na slici su prikazani uzorci grla koji će se mjeriti. Na uzorku se kontroliraju operacije glodanja, bušenje rupa, graviranje, dimenzije sa QRS liste i ostale dimenzije na nacrtu.



Slika 34: Uzorci grla. [24]

7.3. Kontrola izvršenosti operacija na uzorcima

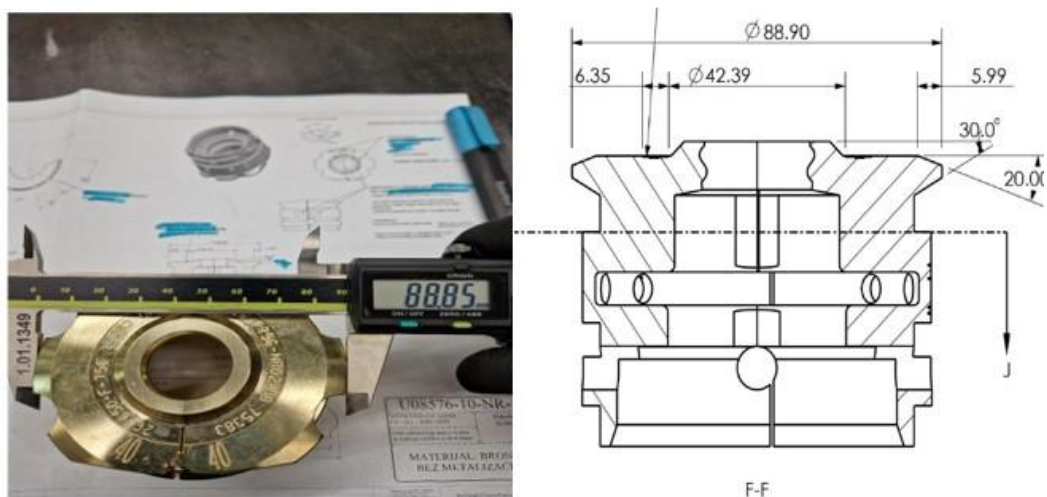
Kontrolor provjerava jesu li napravljene sve operacije zadane na nacrtu. Grlo čine 2 polovice, muška i ženska. Potrebna je provjera gravure, glodanja, rubova koji ne dodiruju staklo i napravljenih rupa. Sve što se provjerava mora se markerom označiti na nacrtu.



Slika 35: Kontrola izvršenosti operacija. [24]

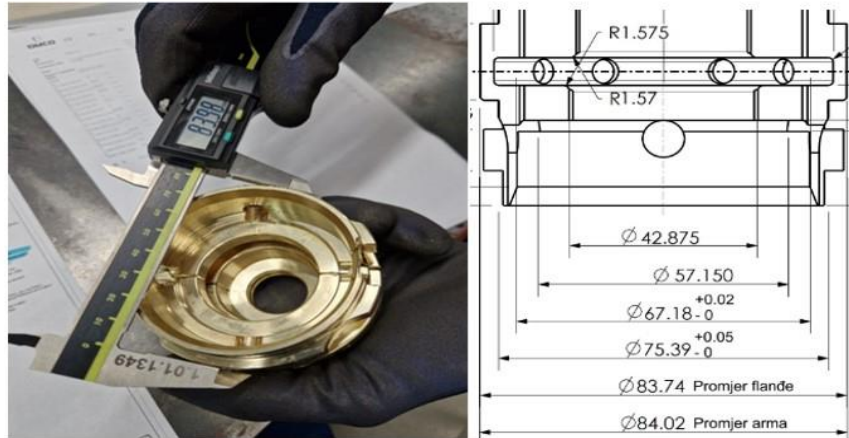
7.4. Dimenzijska kontrola grla, kontrola vanjskih mjera

Kontrola promjera $\varnothing 88,90$ mm kontrolira se pomičnim mjerilom. Na slici se vidi da izmjerena vrijednost zadovoljava zadanu vrijednost na nacrtu jer tolerancija na ovu vrijednost je $\pm 0,05$ mm. Promjer se kontrolira na svim uzorcima.



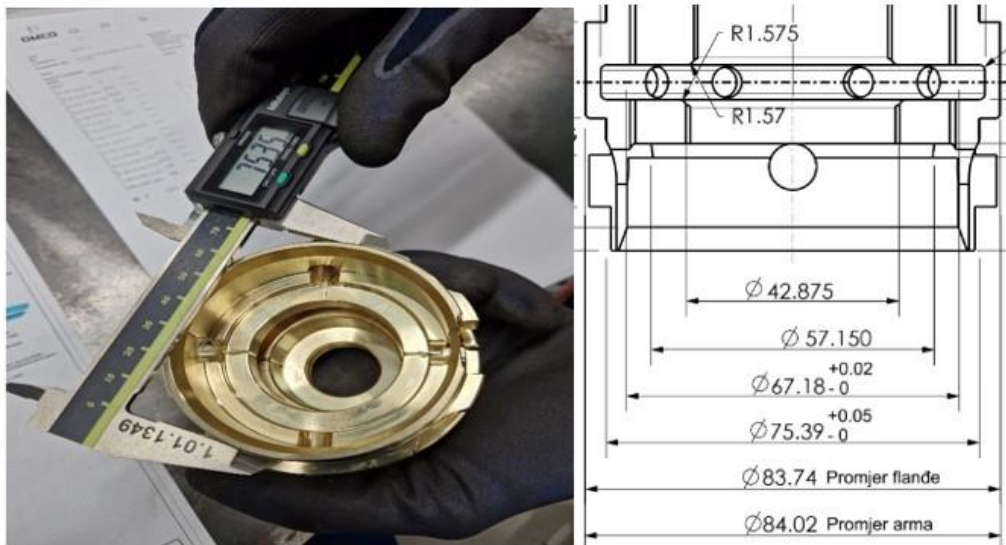
Slika 36: Kontrola promjera 88,90 mm. [24] [19]

Kontrola promjera arma $\varnothing 84,02$ mm. Zadana tolerancija na tu mjeru je $\pm 0,05$ mm. Promjer se mjeri pomičnim mjerilom. Izmjerena vrijednost odgovara mjeri na nacrtu, odnosno izmjerena vrijednost je unutar tolerancije.



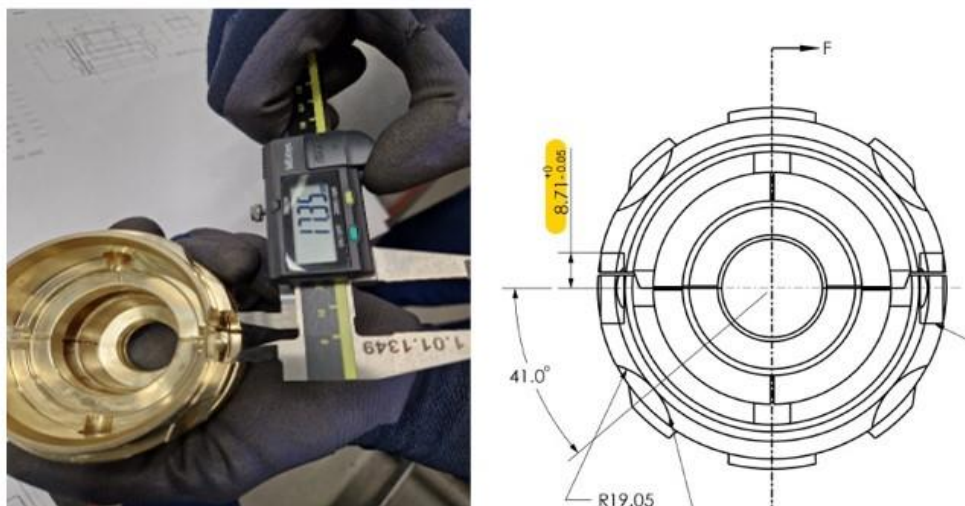
Slika 37: Kontrola promjera 84,02 mm. [24] [19]

Kontrola promjera flande $\varnothing 75,39$ mm. Tolerancija za taj promjer je $+0,05$ mm. Promjer se kontrolira pomoću pomičnog mjerila. Izmjerena vrijednost ne odgovara zadanoj vrijednosti na nacrtu. U ovom slučaju kada izmjerena vrijednost nije unutar tolerancije, provjeravaju se promjeri oko kontroliranog broja. Broj ispred i iza neispravnog komada mora biti unutar tolerancije. Ako brojevi ne zadovoljavaju zadane vrijednosti na nacrtu, reklamira se cijeli nalog. Na svakom grlu u tom nalogu mora se provjeriti ova dimenzija, a ako ima više neispravnih komada kontrola kvalitete kontaktira kupca prihvaćaju li komade koji nisu unutar tolerancije.



Slika 38: Kontrola promjera 75,39 mm. [24] [19]

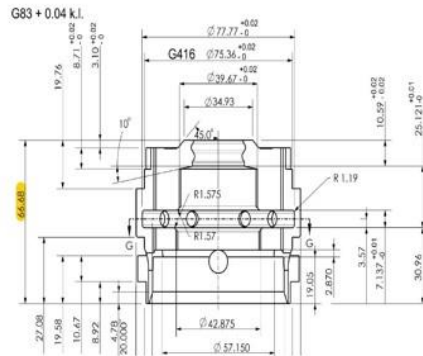
Na slici se vidi kontrola širine utora 17,42 mm. Tolerancija na tu vrijednost je - 0,1 mm. Mjerenje se izvodi pomičnim mjerilom. Izmjerena vrijednost širine utora je 17,35 mm što odgovara zadanoj vrijednosti na nacrtu. Izmjerene vanjske dimenzije služe za prihvat grla kod izrade staklene ambalaže. Taj dio grla nije u doticaju sa staklom zbog toga su i veće tolerancije.



Slika 39: Kontrola utora 17,4 mm. [24] [19]

7.5. Kontrola ukupne visine

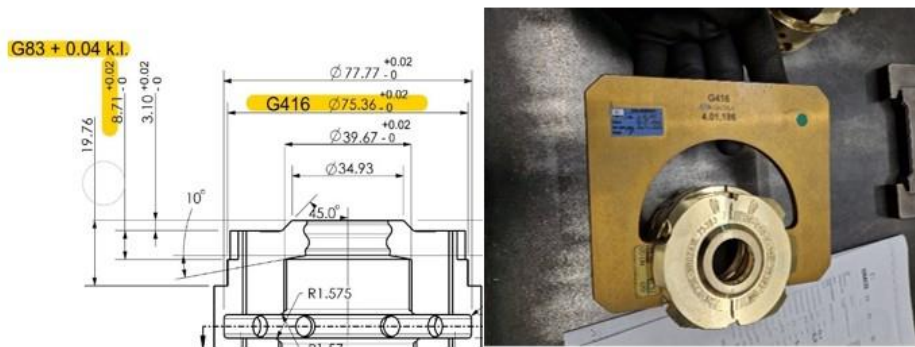
Na slici je prikazana kontrola ukupne visine grla. Zadana vrijednost na grlu je 66,68 mm označena na nacrtu žutom bojom. Tolerancija na tu mjeru je $\pm 0,05$ mm. Visina se kontrolira pomoću digitalnog dubinomjera. Izmjerena vrijednost je 66,70 mm. Izmjerena vrijednost odgovara zadanoj vrijednosti na nacrtu, tj. nalazi se unutar tolerancije.



Slika 40: Kontrola visine 66,68 mm. [24] [19]

7.6. Kontrola promjera i visine prizme

Kontrola promjera i visine prizme izvodi se pomoću kalibra za prizmu. Za svaki promjer i visinu postoji zadani kalibar koji se koristi. Kalibri imaju dvije strane, IDE (GO) i NE IDE (NO GO) stranu. Kalibar na GO strani mora prolaziti lagano bez zapinjanja, a na NO GO strani mora mora zapinjati. Promjer i visina prizme su jako bitni kod prihvata grla, zbog toga su tolerancije mjera ponekada $\pm 0,01$ mm.



Slika 41: Kontrola visine i promjera prizme. [19] [24] [24]

Na nacrtu se vidi da su zadani kalibri za promjer i visinu prizme. Kalibar za visinu prizme nije propisan točno za tu visinu koja je zadana na nacrtu, pa se kalibar mora podložiti s kontrolnim listićima 0,04 mm. Visina prizme napravljena je prema zadanim vrijednostima na nacrtu.

7.7. Kontrola utora za vođenje prstena

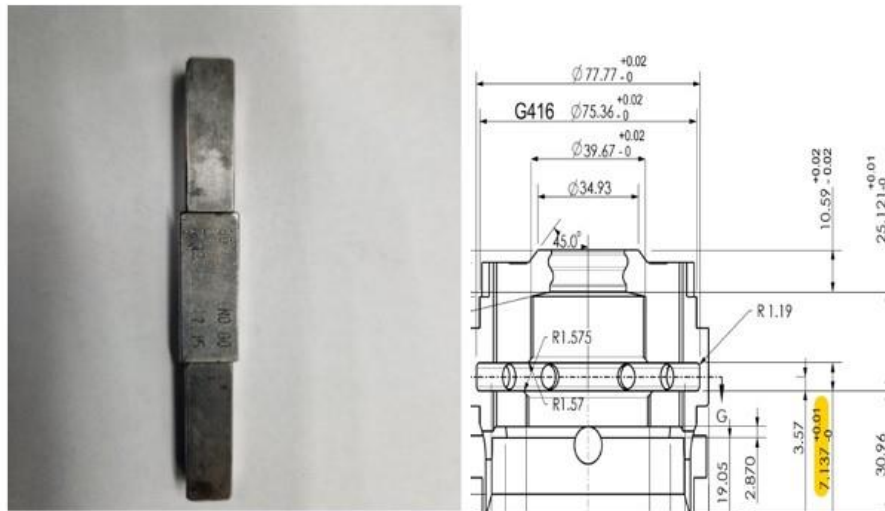
Utor za ploču prstena kontrolira se pomoću kontrolnog listića. Kontrolni listić kao i kalibar za kontrolu prizme sastoji se od dvije strane :

- IDE STRANA (GO), i
- NE IDE (NO GO).

Dimenzija utora mora biti unutar tolerancija zbog sklopa prstena i grla.

Na slici se vidi zadana vrijednost na nacrtu za utor 7,137 mm. Tolerancija na tu mjeru je +0,01 mm. Kontrolni listić ima dimenzije:

- IDE STRANA (GO) 7,13 mm, i
- NE IDE STRANA (NO GO) 7,15 mm.



Slika 42: Kontrola utora 7,137 mm. [24] [19]

Na slici je prikazana kontrola s kontrolnim listićem. IDE (GO) strana ulazi bez zapinjanja.



Slika 43: GO strana kontrolnog listića. [24]

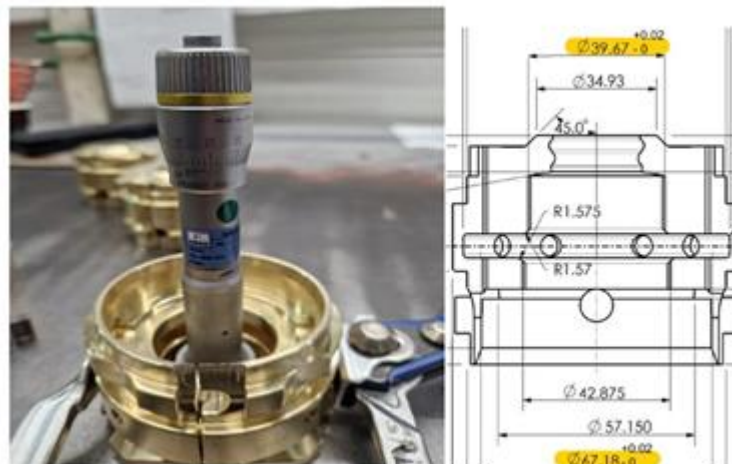
Na slici se vidi da NE IDE (NO GO) strana ne ulazi u utor. Utor zadovoljava dimenzije zadane na nacrtu.



Slika 44: NO GO strana kontrolnog listića. [24]

7.8. Kontrola unutarnjih promjera

Unutarnji promjeri bitni su za sklop grla i prstena, kasnije i jezgrenika. Na slici je prikazana kontrola promjera $\varnothing 39,67$ mm tolerancije $+ 0,02$ mm. Kontrola se vrši analognim mikrometrom s 3 pera. Izmjerena vrijednost na grlu je 39,69 mm što odgovara zadanoj vrijednosti na nacrtu. Ovaj promjer važan je za sklop s prstenom.



Slika 45: Kontrola promjera 39,67 mm. [24] [19]

Na slici je prikazana kontrola promjera $\text{Ø}67,18$ mm tolerancije $+ 0,02$ mm. Izmjerena vrijednost je $67,21$ mm što je $0,01$ mm iznad tolerancije. Takvo odstupanje je dopustivo jer je moguća greška mikrometra $\pm 0,01$ mm. Ovaj promjer je bitan kod sklopa sa jezgrenom.

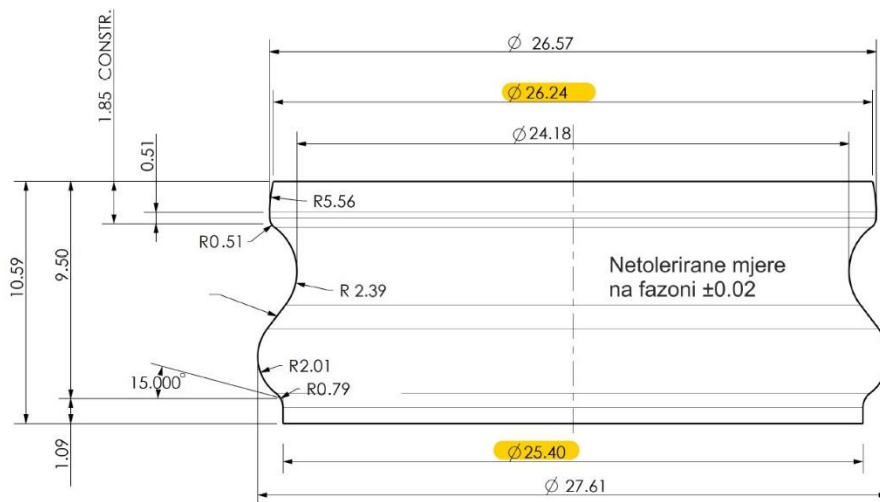


Slika 46: Kontrola promjera $67,18$ mm. [24]

7.9. Kontrola fazone grla

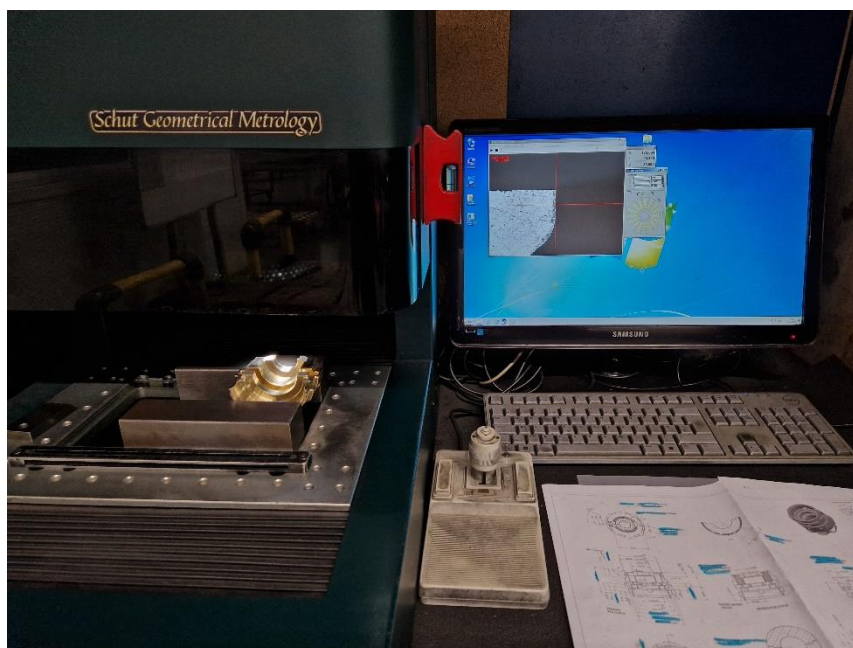
Fazona grla je najbitniji dio alata zbog kontakta sa staklom, a prema fazoni se formira grlo boce. Dimenzije koje su zadane moraju biti u tolerancijama kako bi kasnije odgovarao čep za bocu.

Na slici je prikazan nacrt za fazonu grla. Žuto označene dimenzije će biti kontrolirane pomoću optičkog mjernog uređaja Demeet. Visine su zadane na grlu, a radijusi i kutevi kontroliraju se pomoću pausa preko projektora.



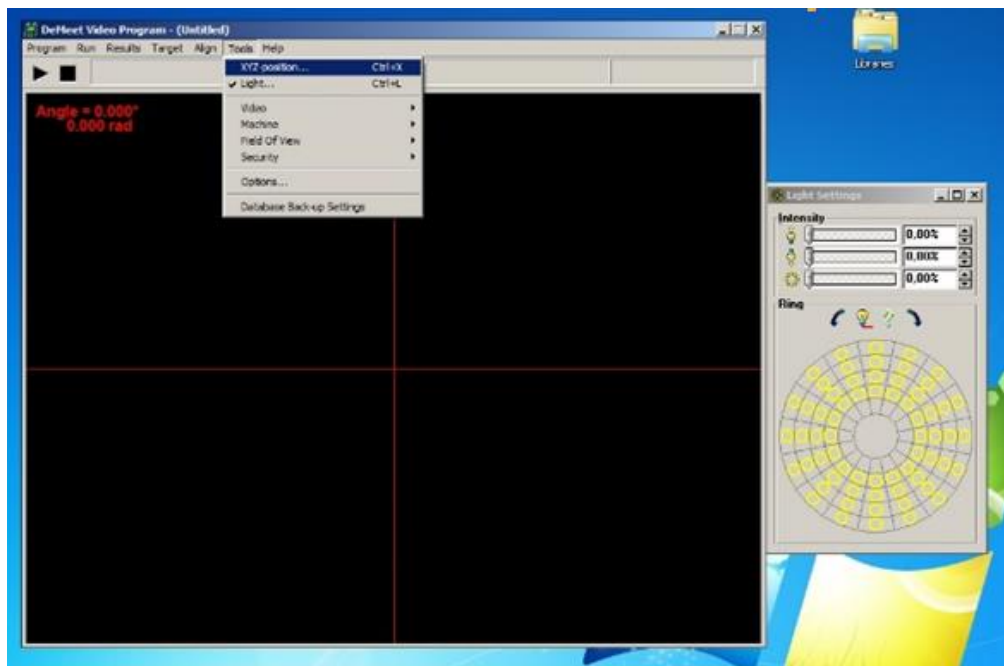
Slika 47: Nacrt fazone grla. [19]

Na slici je prikazano montiranje polovice grla za mjerenje optičkim uređajem. Mjeri se prvo jedna pa druga polovica grla. Grlo mora biti poravnano za mjerenje.



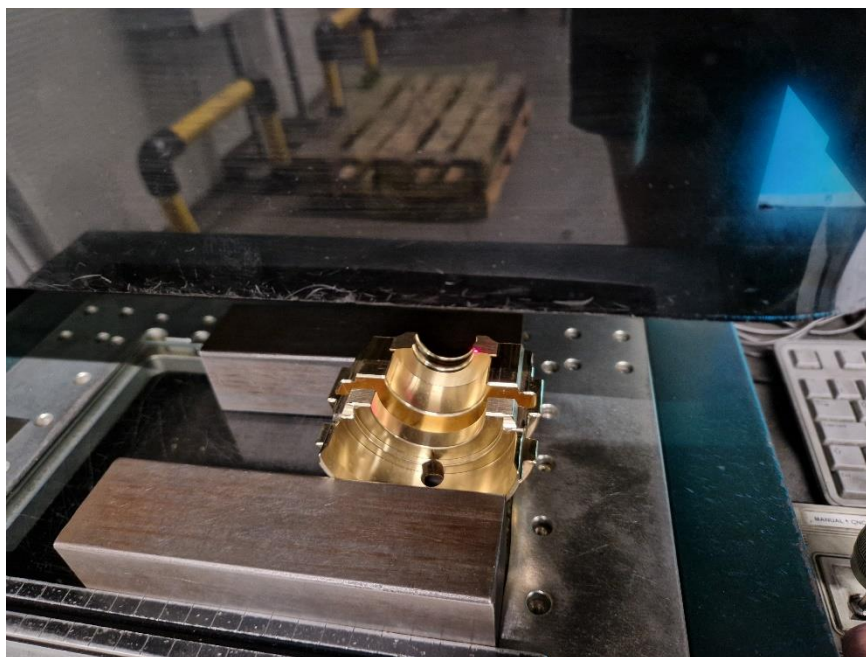
Slika 48: Postavljanje grla na Demeet. [24]

Uključivanje alata koji su potrebni za mjerenje, XYZ pozicije i svjetla.



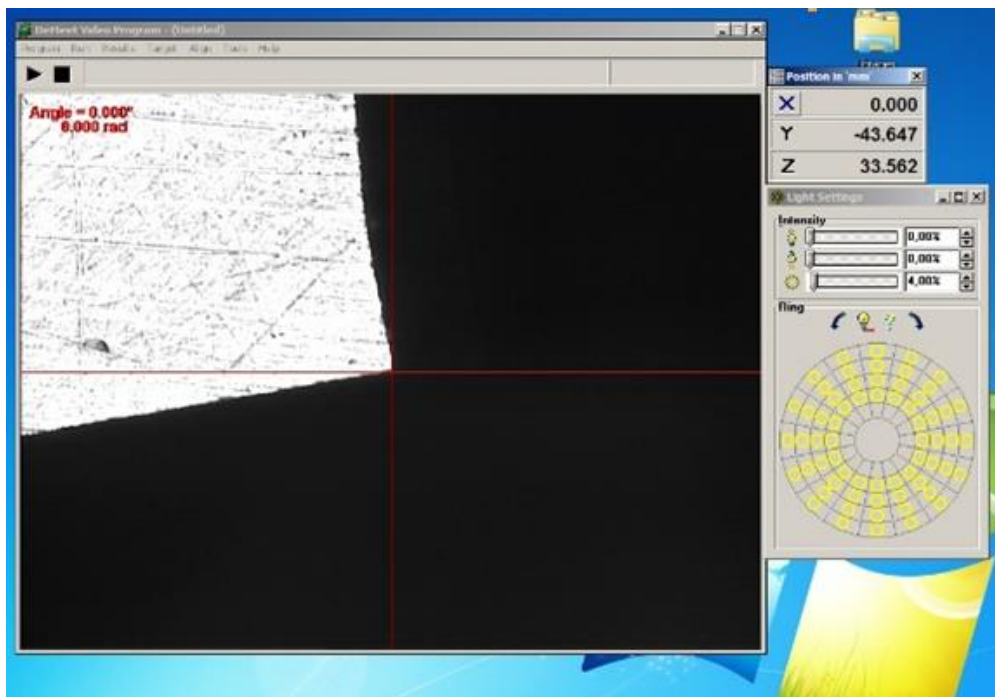
Slika 49: Uključivanje potrebnih alata na Demeet-u. [24]

Na slici je prikazano traženje početne točke za mjerenje zadane dimenzije.



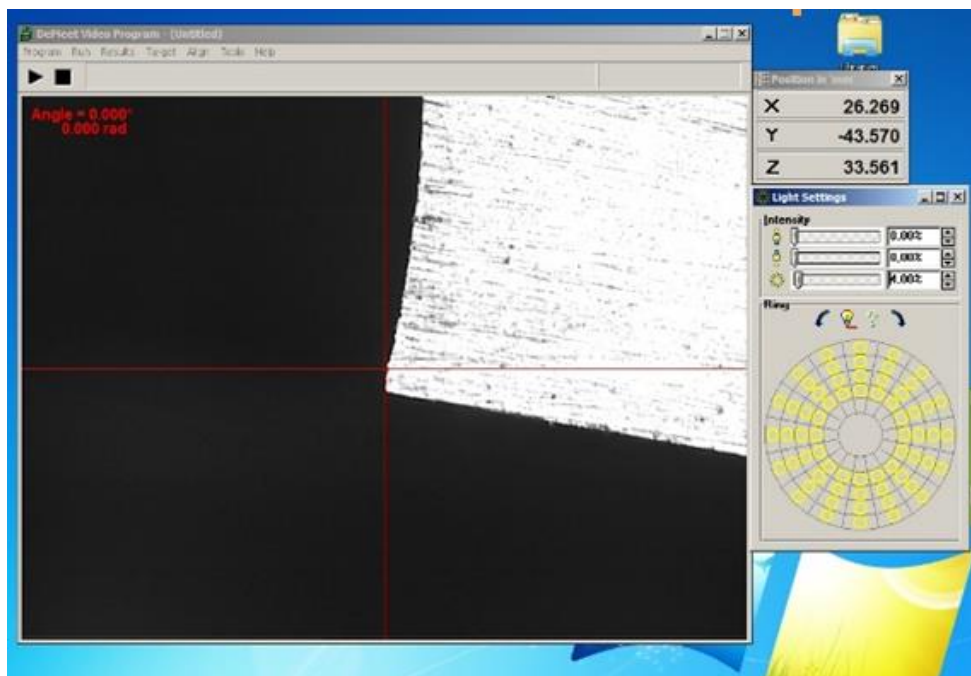
Slika 50: Traženje početne točke mjerenja. [24]

Na slici je prikazana pronađena početna točka za mjerenje. X os postavlja se na 0 jer će se po noj mjeriti. Mjeri se $\text{Ø}26,24$ mm tolerancije $\pm 0,02$ mm.



Slika 51: Početna točka mjerenja promjera 26,24 mm. [24]

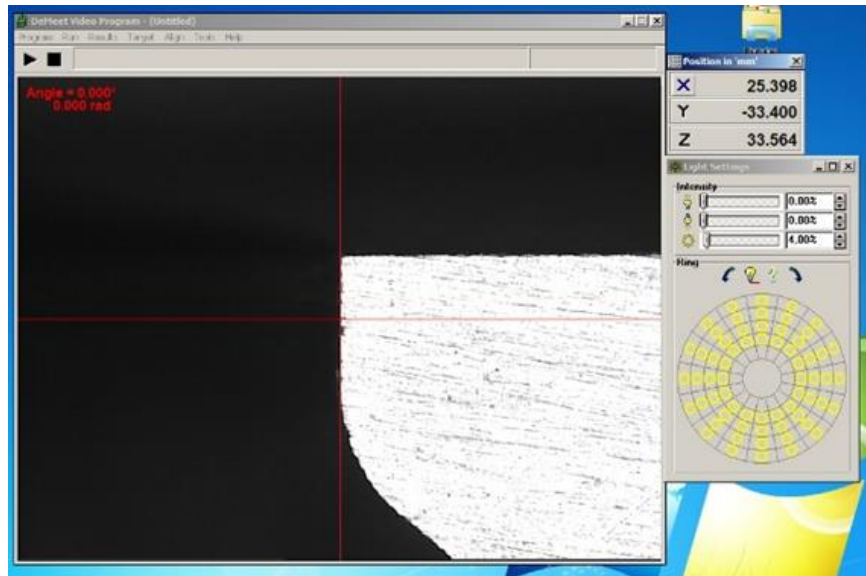
Na slici je prikazana izmjerena vrijednost koja iznosi 26,269 mm što je 0,01 mm iznad tolerancije koja je zadana. To neće imati utjecaja kod izrade grla boce u staklani, pa se takvo grlo smatra ispravnim.



Slika 5

Slika 52: Rezultat mjerenja promjera 26,24 mm. [24]

Na slici je prikazana izmjerena vrijednost promjera $\varnothing 25,4$ mm tolerancije $\pm 0,02$ mm. Izmjerena vrijednost iznosi 25,398 mm što odgovara zadanoj vrijednosti na nacrtu.



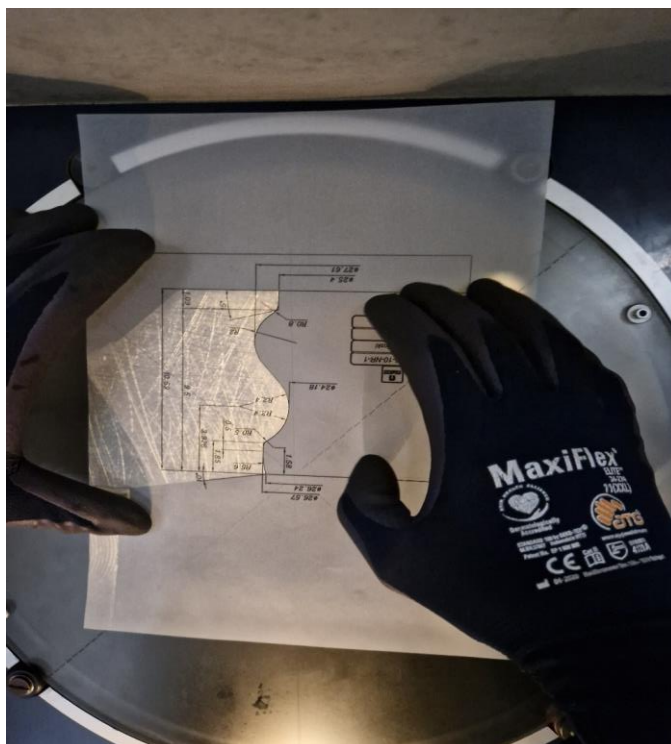
Slika 53: Rezultat mjerenja promjera 25,4 mm. [24]

Na slici je prikazano namještanje fazone grla za kontrolu visina, radijusa i kuteva pomoću projektor. Pomoću svjetla osvijetli se fazona grla tako da se ona projicira na gornju površinu kako je vidljivo na slici. Za tu kontrolu potrebno je fazonu grla nacrtati na paus papiru u mjerilu 1:1.



Slika 54: Postavljanje grla na projektor. [24]

Na slici je prikazana kontrola fazone grla pomoću pausa na projektoru. Visine, kutevi i radijusi napravljeni su kako je zadano na nacrtu. Kontrolira se samo jedno grlo iz uzorka ako je to grlo dobro smatra se da su sva ostala grla dobra. Operater na stroju mora kontrolirati svako 5 grlo.



Slika 55: Kontrola fazone na projektoru. [24]

7.10. Kontrola sklopa

Zadnji postupak u završnoj kontroli je kontrola sklopa. Sklop se kontrolira tako da se prsten stavi u grlo, grlo se mora zatvoriti i prsten se mora okrenuti bez zapinjanja.



Slika 56: Stavljanje prstena u grlo. [24]



Slika 57: Kontrola sklopa. [24]

Nakon završne kontrole sklopa popunjava se kontrolni obrazac za kontrolu grla gdje kontrolor svojim potpisom jamči da je alat iz određenog radnog naloga zadovoljio i prošao završnu kontrolu, te se grla šalju na pakiranje.

8. Ispitivanje dimenzija alata na utjecaj temperature

Ispitivanje se provodilo na grlu materijala aluminijska bronca s metaliziranom fazonom. S obzirom da alat radi na visokim temperaturama od 800°C do 1000°C, ispitivao se utjecaj temperature na promjer fazone Ø25,40 mm, tolerancije ±0,02 mm. Ispitivanje se provelo tako da se prvo alat izmjerio na laboratorijskoj temperaturi 20°C, a zatim se alat zagrijao na temperaturu od 400°C i ponovno mjerio. Mjerenje se izvodilo pomoću 3D uređaja za mjerenje ALTO 5.4.4.

8.1. Svojstva bronce

Bronca pripada u obojene metale, osnovni sastav je legura bakra bez cinka, ali se pojavljuje u brojnim legirnim varijacijama ovisno o primjeni, a najčešće varijacije su bronca s kositrom i aluminijem. Razlog dodavanja navedenih elemenata je poboljšanje baznih kemijskih mehaničkih, termodinamičkih i drugih svojstava bronce. Osim kositra i aluminija, aluminijska bronca sadrži i mangan, željezo, nikal, olovo, cink, berilij, silicij i fosfor. Svaki od navedenih elemenata poboljšava određeni aspekt bronce, npr. struktura, temperaturna svojstva, antikorozivno poboljšanje, čvrstoća, itd. Brojni dijelovi raznih strojeva izrađuju se od bronce zbog odgovarajućih kemijskih i mehaničkih svojstava, npr. stezni elementi, klizni ležajevi, grla, kontakti, itd. Najvažnija svojstva bronce su otpornost trošenju, oksidiranju na visokim temperaturama, koroziji, te očuvanje svojstava pri visokim temperaturama.

Klasifikacija bronce najčešće se izvodi prema dodanom legirnom elementu, a koji nije u glavnini mase. Primjeri su aluminijska bronca, grafitna bronca, itd. Najčešće su sljedeće varijacije udjela dodanih elemenata:[21]

- aluminij manje od 14 %,
- berilij manje od 2 %,
- kositar manje od 15%,
- nikal manje od 45%, te
- olovo manje od 25% uz kositar.

Mogućnost reciklaže bronze je na visokoj razini, ali s druge strane obrada brončanog otpada sadrži nečistoće u većoj mjeri. Nečistoće se mogu otkloniti ili umanjiti kemijskom obradom, pretapanjem ili dodavanjem čiste bronze. U okvirima staklarske industrije, najcjepjenija i najkorištenija je aluminijska bronca.

Na slici je prikazana specifikacija vrijednosti, tj. rasponi udjela pojedinih elemenata u aluminijskoj bronci (minimum-maksimum). (Slika 58)



Type : Copper alloy - grade : OMX

	element	minimum	maximum
analysis	Ni	15,00	16,50
	Al	9,50	10,00
	Zn	7,5	9,00
	Fe	0,00	1,00
	Sn	0,00	0,10
	Pb	0,00	0,10
	Si	0,80	1,20
	P	0,00	0,15
	S	0,00	0,02
	Cu	balance	

*ool
10.10. 14
dalje*

hardness (HBN)	210	230
----------------	-----	-----

Slika 58: Specifikacija raspona udjela pojedinih elemenata u aluminijskoj bronci (minimum-maksimum) [19]

Aluminijska bronca korištena za potrebe praktičnog dijela rada sadrži slijedeće udjele elemenata: bakar (Cu) 64,6%, aluminij (Al) 9,55%, nikal (Ni) 15,7%, kositar (Sn) 0,0570% cink (Zn) 7,74%, željezo (Fe) 0,955%, selen (Se) 0,0059%, olovo (Pb) 0,0584%, silicij (Si) 0,907%, fosfor (P) 0,0176%, sumpor (S) 0,0060%, mangan (Mn) 0,115%, magnezij (Mg) <0,001%, krom (Cr) 0,0749, arsen (As) <0,0005%, berilij (Be) 0,0017%, srebro (Ag) 0,0086%, kobalt (Co) 0,0031, bizmut (Bi) 0,0275, kadmij (Cd) 0,0004, antimon (Sb) 0,0326%, cirkonij (Zr) 0,0050%, bor (B) <0,0001% i telurij (Te) 0,0034%. (Slika 59)

NEHEZFEMONTODE ZRT. WAS Sample Testing of different Qualities

Chemical Results

Probe Nr. / sample ID: OMCO 49003 Grundwerkstoff / material: xx
 Kunde / customer: Abmessung / dimension:
 Kom.-Nr. / commission: Zusatzwerkstoff / filler metals:
 Labor Nr. / lab-no.: NEHEZFEMONTODE ZRT Warmerbehandlung / heat treatment:
 PTQ-Nr. / PTQ-no.: Schmelztemp. / heat-no.:

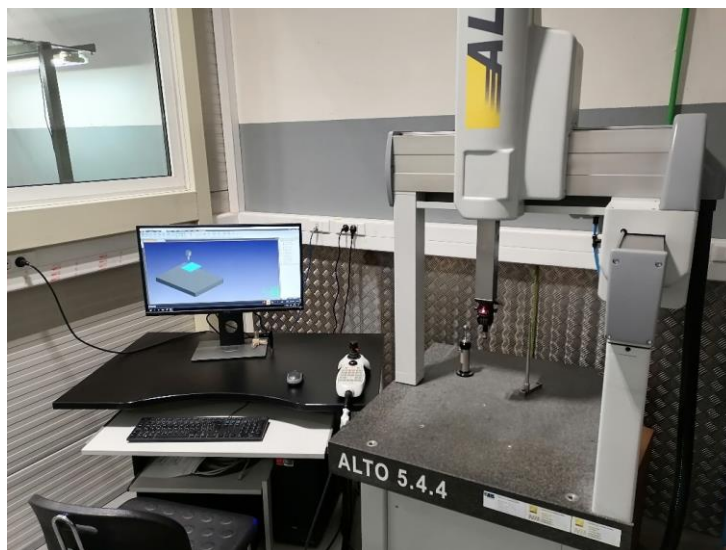
	Cu	Zn	Pb	Sn	P	Mn	Fe	Ni	Si	Mg
Ave	64,6	7,74	0,0584	0,057	0,0176	0,115	0,955	15,7	0,907	< 0,0001
	Cr	Al	S	As	Be	Ag	Co	Bi	Cd	Sb
Ave	0,0749	9,55	0,0060 < 0,0005	0,0005	0,0017	0,0086	0,0031	0,0275	0,0004	0,0326
	Zr	B	Se	Te						
Ave	0,0050 < 0,0001		0,0019 < 0,0034							

Slika 59: Udjeli elemenata u testiranoj aluminijskoj bronci za potrebe praktičnog dijela rada [19]

Na temelju podataka o strukturi testirane aluminijske bronice, može se ustvrditi da materijal u potpunosti zadovoljava specifikacijske parametre aluminijske bronice, tj. udjele najvažnijih elemenata navedenog materijala: bakar, aluminij, nikal, kositar, cink, željezo, olovo, silicij, fosfor i sumpor.

8.2. Mjerenje grla na temperaturi 20 °C

Mjerenje se provodi na mjerno 3D uređaju ALTO 5.4.4. Alto je jednostavan uređaj za mjerenje, idealan za kontrolu kvalitete. Koristi se CMM Manager softver za mjerenje, jednostavan za korištenje. Radna temperatura je od 15°C do 35°C.



Slika 60: ALTO 5.4.4. [24]



CMM Accuracy Verification Certificate

iso:2020

For : OMCO d.o.o
 For the attention of : Mr Goran Blazun
 : Mali Tabor 40/1
 : 49231 Hum na Sutli
 : Croatia

Customer Order # :
 CMM Type : Alto 5.4.4
 CMM Serial # : ALTO/3787

Basis of Test : The CMM accuracy has been verified in accordance with ISO10360-2
 Ambient Temperature : Mean ambient temperature during test 20.00°C
 Material Temperature : Mean material temperature during test 20.00°C
 Test Equipment : All the test equipment used has been calibrated & is traceable to national or international standards. Refer to attached certificates.

Length Measurement Summary

Gauge	Serial No.	Mean Length	Max. Error	Std. Dev. 1 sigma
30.00003	B00CHI/137902-30	29.99970000	-0.0012	0.00055205
99.99992	B00CHI/140902-100	99.99973810	-0.0012	0.00068207
200.00004	B00CHI/6005-200	200.00057143	0.0024	0.00118809
250.00023	B00CHI/16510-250	249.99997143	-0.0025	0.00141662
300.00008	B00CHI/6005-300	300.00113333	0.0026	0.00136742

Sphere Measurement Summary


Gauge	Serial No.	Maximum (r)	Minimum (r)	Range (MPE _r)	Std. Dev. Sigma
18.99975	155021	9.5013	9.4989	0.0024	0.00057411

Machine Specification: MPE_L = 2.7 + L/300 MPE_r = 0.0030 mm
 Achieved: MPE_L = 2.7 + L/300 MPE_r = 0.0024 mm

Previous Certificate # : ALTO-3787CALISO2_B1
 Certificate Serial # : ALTO-3787CALISO2_C1
 Date of Issue : 23rd of July 2021
 Date of Calibration : 23rd of July 2021
 Calibrated by : Ivica Novakovic

The estimated uncertainty of single measurements is: $k=2 \pm (1.0 + 1.0/m) \mu\text{m}$

LK Metrology Ltd. 
 Technologieplein 11
 3001 Heverlee - Belgium
 Tel.: +32 16 38 75 50
 E-Mail: info@lkmetrology.com
 VAT: BE 0625 670 457

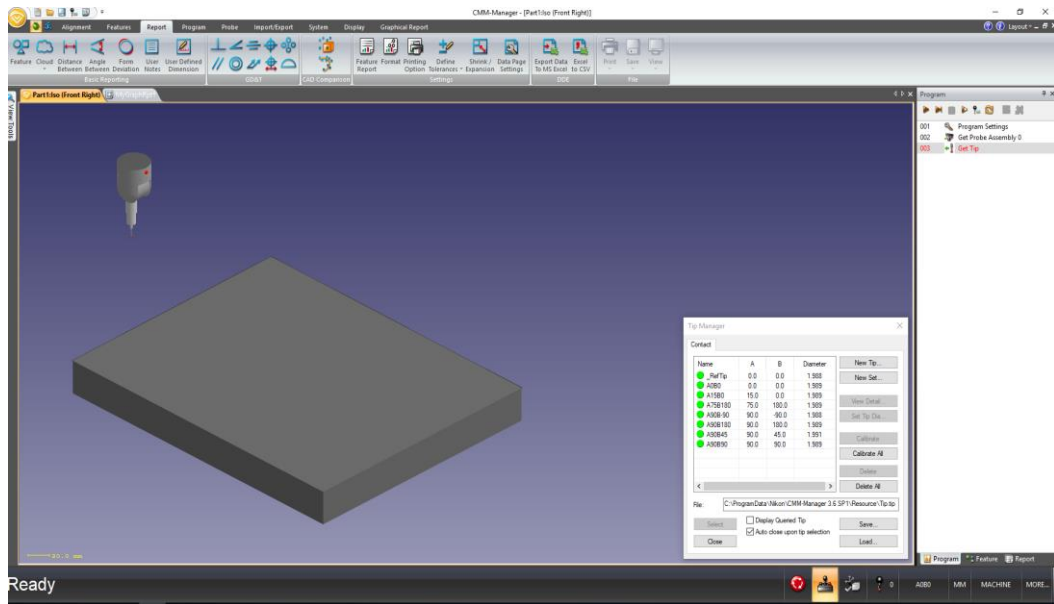
Authorised Signatory:  For LK Metrology Ltd
 The reported expanded uncertainty is based on a standard uncertainty multiplied by a coverage factor k=2, providing a level of confidence of approximately 95%. The uncertainty evaluation has been carried out in accordance with UKAS requirements.

LK Metrology Ltd, Technologieplein 11, B-3001 Leuven, Belgium
 tel +32 16 38 75 51
 Support.Europe@LKmetrology.com

TEMP-452-01

Slika 61: Certifikat trokoordinatnog mjernog uredaja ALTO 5.4.4. [19]

Na slici je prikazano sučelje programa CMM Manager i odabir ticala kojim će se izvoditi mjerenje.



Slika 62: Odabir ticala. [24]

Na slici je prikazana kalibracija ticala pomoću sfere. U programu se odabire sfera koja se želi locirati, zatim ticalo pomoću kojeg će se locirati sfera.



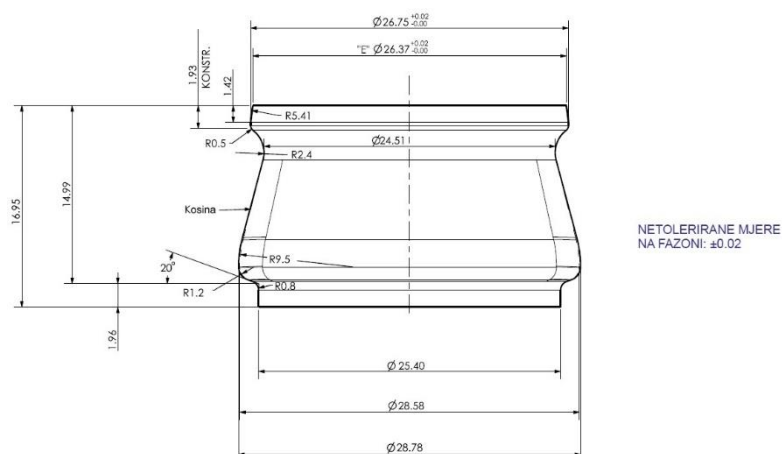
Slika 63: Kalibracija. [24]

Na slici je prikazana polovica grla na kojoj će se provoditi mjerenje. Materijal od kojeg je grlo napravljeno je aluminijska bronca sa metaliziranom fazonom. Fazona se metalizira kako bi se povećala otpornost na trošenje kod visokih temperatura.



Slika 64: Grlo za ispitivanje. [24]

Na slikama je prikazano mjerenje promjera $\text{Ø}25.40$ mm. Prikazuje se prilaz ticala i uzimanje točaka ticalom. Na temelju tih točaka softver izmjeri promjer.



Slika 65: Nacrt fazone grla za ispitivanje.[19]

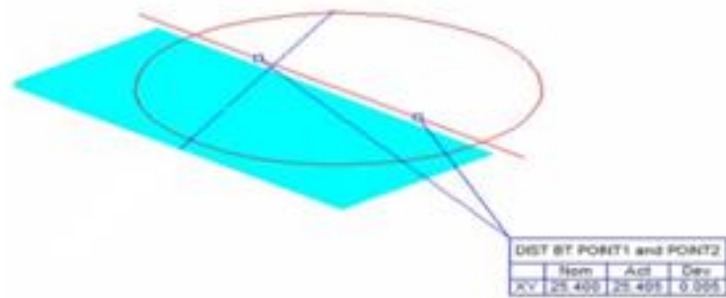


Slika 66: Prilaz ticala fazoni grla. [24]



Slika 67: Uzimanje točaka. [24]

Na slici su rezultati mjerenja. Zadana vrijednost je $\text{Ø}25.4$ mm sa tolerancijom $\pm 0,02$ mm. Rezultat mjerenja iznosi 25,405 mm što je unutar tolerancije. Grlo je mjereno na laboratorijskoj temperaturi od 20°C .



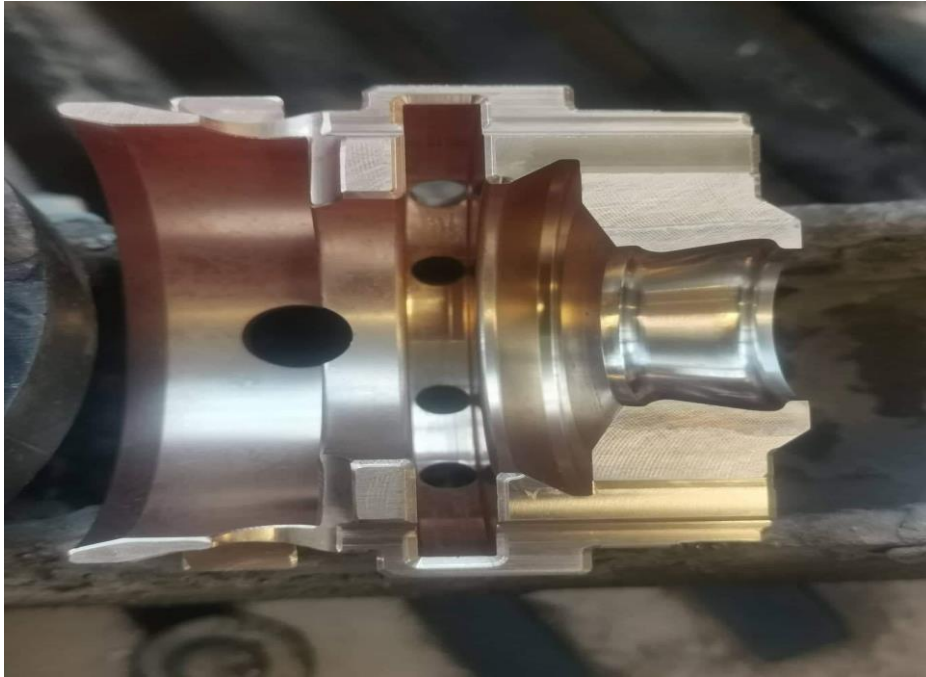
Slika 68: Rezultat mjerenja prije zagrijavanja. [24]

8.3. Mjerenje grla nakon zagrijavanja na 400°C

Na slikama je prikazano brzo zagrijavanje grla na temperaturu 400°C i prikaz užarenog grla nakon zagrijavanja.

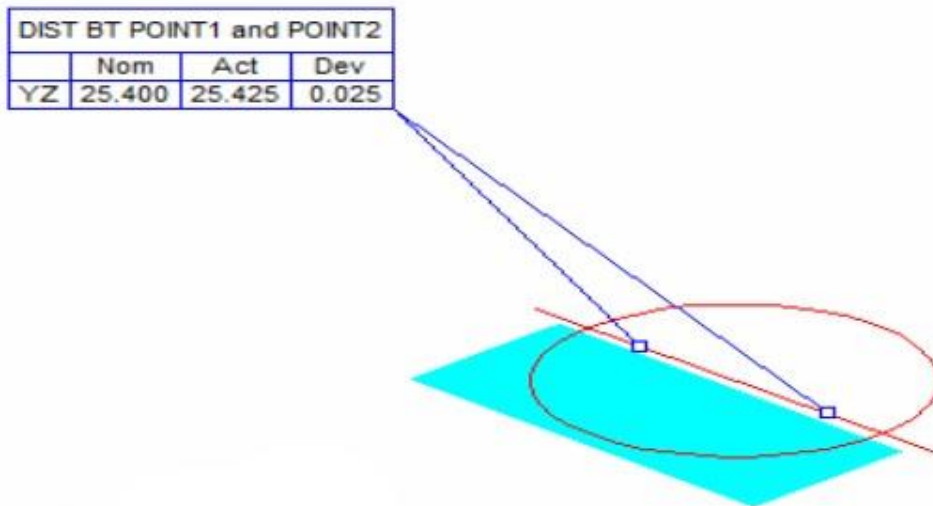


Slika 69: Zagrijavanje grla. [24]



Slika 70: Zagrijano grlo. [24]

Na slici su rezultati mjerenja nakon zagrijavanja na 400°C. Promjer $\text{Ø}25,4$ mm tolerancije $\pm 0,02$ mm promijenio se za 0,025 mm što je 0,005 mm izvan tolerancije.



Slika 71: Rezultati mjerenja nakon zagrijavanja. [24]

8.4. Analiza ispitivanja

Ispitalo se grlo materijala aluminijske bronce sa metalizacijom. Grlo je prvo mjereno na sobnoj temperaturi, a zatim je zagrijavano na 400°C. Uspoređivanjem rezultata može se zaključiti da se na visokim temperaturama fazona grla deformira unutar granice tolerancije. Nakon ohlađivanja grlo je izvan tolerancije jer je zbog naglog zagrijavanja došlo do plastične deformacije zbog različitih koeficijenata istezanja materijala fazone i grla, pa je iz tog razloga poželjno koristiti materijal koji bolje podnosi visoke temperature.

9. Zaključak

U ovom diplomskom radu prikazana je završna kontrola alata za proizvodnju staklene ambalaže. Završna kontrola je jedan od važnih dijelova u procesu proizvodnje jer ona jamči da je kupcu poslan ispravan i kvalitetan proizvod. U eksperimentalnom dijelu ispitivao se utjecaj temperature na dimenzije alata.

Na temelju razrade zadane građe može se zaključiti da su toplinska istezanja uobičajena, ali neželjena pojava tijekom procesa toplinske obrade materijala. Pri tome materijali pokazuju osjetljivost na distribuciju topline i tijekom zagrijavanja i hlađenja. Glavni čimbenici toplinskog istezanja materijala su temperaturne razlike među slojevima materijala, toplinska svojstva materijala, toplinska granica istezanja, dimenzije, volumen, površina i oblik materijala, te način toplinskog prijenosa. Granična vrijednost istezanja materijala određuje pri kojem momentu tijekom zagrijavanja ili hlađenja može doći do istezanja materijala.

Pojavnost istezanja uslijed toplinskog djelovanja važan je problem pri obradi materijala u procesu proizvodnje određenog proizvoda od određenog materijala. Toplinska obrada materijala je širokog spektra što znači da temperatura obrade ovisi o ciljanom proizvodu, duljini procesa zagrijavanja i hlađenja, načina zagrijavanja i hlađenja, vrsti i svojstvima materijala. Često je toplinsko izlaganje materijala nužno kako bi se poboljšala određena svojstva materijala, ali time se i povećava mogućnost nepredviđenih promjena oblika uslijed primjene pogrešnih metoda toplinske obrade. To mogu biti pregrijavanje, nejednako zagrijavanje po cijeloj površini materijala i neadekvatno hlađenje.

Toplinsko istezanje je pojava koja se tipično događa tijekom i nakon zagrijavanja, ali istezanja se mogu dogoditi i zbog drugih proizvodnih procesa koji mogu potaknuti naprezanje i istezanje. Naknadno naprezanje se naziva zaostalo naprezanje i u pravilu se rješava naknadnom namjernom potaknutom toplinskom obradom.

Suvremena tehnološka i mehanička dostignuća podrazumijevaju i zahtijevaju sve kvalitetnije materijale, te preciznije i kvalitetno izrađene krajnje proizvode, pa se na problemima mogućih istezanja uslijed toplinske obrade pridaje posebna pažnja.

Obzirom na veći broj čimbenika koji mogu uzrokovati istezanje materijala, točan rezultat toplinske obrade i pojavnost dilatacije nije lako predvidjeti.

10. Literatura

- [1] Davis, R. (2019). An introduction to the revised international system of units. *IEEE Instrumentation and Measurement Magazine* 22(3), June 2019. pp4-8.
- [2] Glavič, P. (2021). Review of the International Systems of Quantities and Units Usage. University of Maribor, April 2021. p1-15.
- [3] Yassa, S. (2021). Metric System & Imperial System: A Historical Rivalry. Faculty of Engineering, Electrical Department, Ain Shams University, Cairo. November 2021. p1-8.
- [4] Struthers, R., Langton, J. A., (2005). SI units: fundamentals and derived. *Anaesthesia & Intensive Care Medicine* 6(9), September 2005. pp289-291.
- [5] Long, H. (1998). Evaluation of elasticity and temperature effects on the dimensional accuracy of back-extruded components using finite element situation. *Journal of Materials Processing Technology* 80(252), August 1998. pp665-680.
- [6] Verlinden, B. (2005). Severe plastic deformation of metals. *Journal of Metallurgy* 11(3), September 2005. pp165-182.
- [7] Savvich Lukin, E., Ivanov, A. M. (2012). Thermal effects during elastic and plastic deformation of structural steel. *Conference: 2012 Quantitative InfraRed Thermography*. January 2012. p1-3.
- [8] Pluta, Z. (2012). Thermal Expansion of Solids. *Journal of Modern Physics* 3(08), January 2012: pp793-802.
- [9] Sumelka, W., Lodygowski, T. (2013). Thermal Stresses in Metallic Materials Due to Extreme Loading Conditions. *Journal of Engineering Materials and Technology* 135(2), April 2013, p1-9.
- [10] Kun, L. et al. (2014). Structure and thermal expansion of the tungsten bronze Pb₂KNb₅O₁₅. *Dalton Transactions* 43(19), March 2014. pp7037-7043.
- [11] Liang, E. et al. (2021). Negative thermal expansion: Mechanisms and materials. *Frontier of Physics* 16(5), October 2021. p1-57.
- [12] Meyers, M., Chawla, K. (2009). *Mechanical Behavior of Materials, Second Edition*. Cambridge University Press.

- [13] Pilarczyk, W., Zarychta, A. (2016). The influence of heat treatment on the structure and thermal properties of metallic glasses. *Journal of Thermal Analysis and Calorimetry* 125(3), July 2016, p1-7.
- [14] Ozakin, A., & Yavari, A. (2010). A geometric theory of thermal stresses. *Journal of Mathematical Physics*. p1-12.
- [15] Xun-Li, W. et al. (1999). Influence of residual stress on thermal expansion behavior. *Applied Physics Letters* 75(21), November 1999. pp3294-3296.
- [16] Senthil Murugan, S. (2020). Mechanical Properties of Materials: Definition, Testing and Application. *International Journal of Modern Studies in Mechanical Engineering*, Vol 6 Issue 2, January 2020. pp28-38.
- [17] Boháč, V. (2017). Thermal Properties of Materials and their Characterization by Classic and Transient Methods. *Conference: Measurement 2017*. p1-11.
- [18] Ugural, A. C., Fenster, S. K. (2012). *Advanced Mechanics of Materials and Applied Elasticity, Fifth Edition*. Prentice Hall.
- [19] Dokumenti i fotografije poduzeća Omco d.o.o.
- [20] <https://www.messtech.at/en/index.php/produkte/video-messmaschinen>
- [21] Dragos, A. et al. (2013). Study of Aluminium Bronze, Mark CuAl9Mn2, *New Technologies and Products in Machine Manufacturing Technologies* vol 20, May 2013. pp172-177.
- [22] Xu, J. et al. (2004). Research into a new high-strength aluminium bronze alloy. *International Journal of Materials and Product Technology* 21(5). January 2004. p1-9.
- [23] Interna skripta Materijali II, Tihana Kostadin mag. ing. stroj.
- [24] Osobne fotografije Antonio Cvrtila, fotografirano 28.1.2023.
- [25] <https://www.scribd.com/doc/26667225/Merni-alat-RECA>
- [26] Predavanja, Procesna mjerenja, dr.sc. Tomislav Veliki.
- [27] V. Mudronja: Kontrolna karta – slika procesa, stručni rad, FSB.
- [28] B. Runje: Osnove osiguravanja kvalitete – FSB.

Sveučilište Sjever

MARKON
ALISIBRAING



SVEUČILIŠTE
SJEVER

IZJAVA O AUTORSTVU

Završni/diplomski rad isključivo je autorsko djelo studenta koji je isti izradio te student odgovara za istinitost, izvornost i ispravnost teksta rada. U radu se ne smiju koristiti dijelovi tuđih radova (knjiga, članaka, doktorskih disertacija, magistarskih radova, izvora s interneta, i drugih izvora) bez navođenja izvora i autora navedenih radova. Svi dijelovi tuđih radova moraju biti pravilno navedeni i citirani. Dijelovi tuđih radova koji nisu pravilno citirani, smatraju se plagijatom, odnosno nezakonitim prisvajanjem tuđeg znanstvenog ili stručnoga rada. Sukladno navedenom studenti su dužni potpisati izjavu o autorstvu rada.

Ja, Antonio Cvrtila (*ime i prezime*) pod punom moralnom, materijalnom i kaznenom odgovornošću, izjavljujem da sam isključivi autor/ica završnog/diplomskog (*obrisati nepotrebno*) rada pod naslovom Završna kontrola alata i ispitivanje utjecaja temperature na dimenzije alata za proizvodnju staklene ambalaze (*upisati naslov*) te da u navedenom radu nisu na nedozvoljeni način (bez pravilnog citiranja) korišteni dijelovi tuđih radova.

Student/ica:
(*upisati ime i prezime*)

Antonio Cvrtila

Cvrtila Antonio
(vlastoručni potpis)

Sukladno čl. 83. Zakonu o znanstvenoj djelatnosti i visokom obrazovanju završne/diplomske radove sveučilišta su dužna trajno objaviti na javnoj internetskoj bazi sveučilišne knjižnice u sastavu sveučilišta te kopirati u javnu internetsku bazu završnih/diplomskih radova Nacionalne i sveučilišne knjižnice. Završni radovi istovrsnih umjetničkih studija koji se realiziraju kroz umjetnička ostvarenja objavljuju se na odgovarajući način.

Sukladno čl. 111. Zakona o autorskom pravu i srodnim pravima student se ne može protiviti da se njegov završni rad stvoren na bilo kojem studiju na visokom učilištu učini dostupnim javnosti na odgovarajućoj javnoj mrežnoj bazi sveučilišne knjižnice, knjižnice sastavnice sveučilišta, knjižnice veleučilišta ili visoke škole i/ili na javnoj mrežnoj bazi završnih radova Nacionalne i sveučilišne knjižnice, sukladno zakonu kojim se uređuje znanstvena i umjetnička djelatnost i visoko obrazovanje.