

# Izrada meteorološke stanice primjenom PIC32 ugradbenog sustava sa zaslonom

---

**Dokša, Robert**

**Undergraduate thesis / Završni rad**

**2023**

*Degree Grantor / Ustanova koja je dodijelila akademski / stručni stupanj:* **University North / Sveučilište Sjever**

*Permanent link / Trajna poveznica:* <https://um.nsk.hr/um:nbn:hr:122:226893>

*Rights / Prava:* [In copyright](#) / [Zaštićeno autorskim pravom.](#)

*Download date / Datum preuzimanja:* **2024-11-27**



*Repository / Repozitorij:*

[University North Digital Repository](#)





**Sveučilište  
Sjever**

**Završni rad br. 014/MEH/2023**

**Izrada meteorološke stanice primjenom PIC32 ugradbenog  
sustava sa zaslonom**

**Robert Dokša, 0336048902**

Varaždin, srpanj 2023. godine





# Sveučilište Sjever

Odjel mehatronike

Završni rad br. 014/MEH/2023

## Izrada meteorološke stanice primjenom PIC32 ugradbenog sustava sa zaslonom

### Student

Robert Dokša, 0336048902

### Mentor

Josip Srpak, viši predavač

Varaždin, srpanj 2023. godine

# Prijava završnog rada

## Definiranje teme završnog rada i povjerenstva

ODJEL	Odjel za mehatroniku		
STUDIJ	prediplomski stručni studij Mehatronika		<input type="checkbox"/>
PRISTUPNIK	Robert Dokša	MATIČNI BROJ	0336048902
DATUM	14.06.2023	KOLEGIJ	Elektronički elementi i sklopovi
NASLOV RADA	Izrada meteorološke stanice primjenom PIC32 ugradbenog sustava sa zaslonom		
NASLOV RADA NA ENGL. JEZIKU	Creation of a weather station by using a PIC32 embedded system with a display		
MENTOR	Josip Srpak	ZVANJE	viši predavač
ČLANOVI POVJERENSTVA	1. mr.sc. Ivan Šumiga, viši predavač		
	2. Josip Srpak, viši predavač		
	3. Doc.dr.sc. Dunja Srpak		
	4. Miroslav Horvatić, viši predavač		
	5. _____		

## Zadatak završnog rada

BROJ	014/MEH/2023
OPIS	<p>U ovom završnom radu potrebno je izraditi vlastito rješenje meteorološke stanice primjenom ugradbenog sustava temeljenog na PIC32 mikrokontroleru.</p> <p>Opisati principe rada mjernih senzora kao i rješenja primijenjena u izradi.</p> <p>Opisati princip mjerenja brzine vjetera, a zatim i način razvoja vlastitog rješenja senzora pomoću optičke vilice i diska enkodera.</p> <p>Nakon izrade sustava i programskog koda, potrebno je testirati funkcionalnost senzora, te navesti moguća unaprjeđenja u budućnosti.</p>

ZADATAK URUČEN

30.6.2023.



Josip Srpak

## **Predgovor**

Zahvaljujem se svojem mentoru dipl.ing. Josipu Srpak koji mi je pomogao prilikom izrade i dokumentacije završnog rada. Konzultacijama i savjetima pomogao mi je u rješavanju problema koji su se pojavili tokom izrade ovog rada. Također bih htio zahvaliti svim ostalim profesorima Sveučilišta Sjever na pomoći i prenesenom znanju kroz studij te velika hvala obitelji, djevojci, prijateljima i kolegama na podršci.

Ideja za ovaj rad proizašla je iz ljubavi prema sensorima, mikroupravljačima, ugradbenim (tzv. embedded) sustavima i općenito iz interesa prema izradi uređaja. Još kao mali htio sam izraditi neki uređaj ili automatizirani sustav, odnosno htio sam biti izumitelj kad odrastem. Smatram da je širok spektar znanja koje mehatronika donosi vrlo dobar alat za izradu novih uređaja i sustava koji se potencijalno mogu probiti na tržištu.

## Sažetak

PICadillo-35T interesantan je ugradbeni modul koji ima veliku raznolikost značajki. Može se koristiti za razne projekte, odnosno za izgradnju prijenosnih uređaja. U ovom završnom radu bit će opisan proces izrade meteorološke stanice primjenom PIC32 ugradbenog sustava sa zaslonom. Uz meteorološku stanicu zadatak je bio izraditi anemometar, odnosno senzor brzine vjetra. Opisuju se komponente potrebne za realizaciju i izgradnju stanice isto kao i postupak programiranja PIC32 mikrokontrolera. Spominju se određeni problemi koji su se pojavili prilikom izrade ovoga projekta. Kao i uvijek, postoji mogućnost nadogradnje stanice ugradnjom dodatnih senzora (npr. senzor padalina, senzor točke rosišta, i sl.). Isto tako se stanica može bazirati na nekom drugom mikrokontroleru s još više značajki, kao što je ESP32.

**Ključne riječi:** meteorološka stanica, PICadillo, PIC32, IoT, mikrokontroler, senzori

## **Abstract**

PICadillo-35T is an interesting embedded module that has a wide variety of features. It can be used for various projects, for example for building portable devices. This paper contains the process description of making a weather station using a PIC32 embedded system with a display. Apart from building the weather station there was a task of making an anemometer, in other words a „wind speed sensor“. There is information about all of the components used for building the station as well as the process of programming the PIC32 microcontroller. Certain challenges, which are described here, appeared during this project. As always, there is room for improvement in terms of upgrading the station with other types of sensors (rainfall sensor, dew point sensor, etc.). The weather station can also be based on some other microcontroller with even more features, such as ESP32.

**Keywords:** weather station, PICadillo, PIC32, IoT, microcontroller, sensors



## Popis korištenih kratica

<b>4G</b>	4th Generation mobile networks četvrta generacija mobilnih mreža
<b>CAD</b>	Computer-Aided Design dizajn potpomognut računalom
<b>CAE</b>	Computer-Aided Engineering inženjering potpomognut računalom
<b>Flash</b>	Flash memory vrsta EEPROM elektroničke memorije
<b>I<sup>2</sup>C</b>	Inter-Integrated Circuit serijsko komunikacijsko sučelje/protokol
<b>IoT</b>	„Internet of Things“ „Internet stvari“
<b>LoRa</b>	Long Range radio-komunikacijska tehnika
<b>LoRaWAN</b>	Long Range Wide Area Network radio-komunikacijski protokol/arhitektura
<b>MQTT</b>	Message Queuing Telemetry Transport Technical Committee mrežni protokol koji se često koristi u IoT-u
<b>RTC</b>	Real Time Clock elektronički uređaj koji mjeri prolazak vremena
<b>SPI</b>	Serial Peripheral Interface serijsko komunikacijsko sučelje/protokol
<b>SRAM</b>	Static random-access memory statička RAM memorija, jedna od izvedbi poluvodičke memorije
<b>WiFi</b>	„Wireless Fidelity“ bežični mrežni protokol

# Sadržaj

1.	Uvod.....	1
2.	PICadillo-35T ugradbeni modul .....	2
2.1.	Specifikacije modula .....	3
3.	Meteorološka stanica .....	4
3.1.	Odabrane komponente.....	5
3.1.1.	BMP280 – senzor temperature i tlaka.....	6
3.1.2.	DHT11 – senzor vlage .....	7
3.1.3.	LTH301-07 – optički krajnji prekidač .....	8
4.	Programiranje PICadillo-35T modula.....	9
4.1.	Pripreme za programiranje .....	10
4.2.	Izračun brzine vjetra .....	11
4.3.	Programski kod .....	12
5.	Projektiranje dijelova .....	20
5.1.	Baza anemometra .....	21
5.2.	Gornji dio anemometra.....	22
5.3.	Lopatice anemometra .....	23
5.4.	Anemometar – sklop .....	23
5.5.	Oklop senzora.....	24
5.6.	Kućište zaslona.....	25
6.	3D printanje dijelova.....	26
7.	Sklapanje stanice.....	27
8.	Analiza rezultata .....	28
9.	Zaključak.....	29
10.	Literatura.....	30



# 1. Uvod

Uz malo mašte, volje i znanja moguće je realizirati velik broj ugradbenih sustava pomoću raznih mikroupravljača koji iz godine u godinu postaju sve brži, bolji i kvalitetniji zahvaljujući razvoju elektronike, automatizacije te IoT-a (Internet of Things).

Cilj ovoga završnoga rada jest prikaz procesa izrade funkcionalnog ugradbenog sustava sa zaslonom, u ovom slučaju meteorološke stanice koja sadrži više mjernih instrumenata.



*Slika 1.1. – površinska meteorološka postaja [1]*

Na slici 1.1. može se vidjeti profesionalnu površinsku meteorološku postaju. Bijela kuglasta građevina s lijeve strane slike neizbježna je kod svake ozbiljnije meteorološke stanice/postaje. Naime, radi se o meteorološkom (Doppler) radaru koji radi u više frekvencijskih područja. Ovaj tip radara služi za određivanje intenziteta i područja oborina te strukture oblaka u atmosferi. [1]

Tipična meteorološka stanica sadrži, osim radara, sljedeće mjerne instrumente:

- termometar,
- barometar,
- anemometar,
- higrometar (vlagomjer),
- pluviometar (kišomjer),
- vjetrokaz i sl.

## 2. PICadillo-35T ugradbeni modul

Za ovaj projekt odabran je **PICadillo-35T** ugradbeni modul iz razloga što sadrži ugrađeni zaslon na dodir (tzv. *touchscreen*). Naziv modula inspiriran je tradicionalnim jelom mnogih latino-američkih država zvanim *picadillo*.

**PICadillo-35T** je ugradbeni modul sa rezistivnim zaslonom na dodir, baziran je na Microchip-ovom **PIC32MX795F512L** 32-bitnom mikroupravljaču.



*Slika 2.1. – PICadillo-35T, prikaz prednje strane*



*Slika 2.2. – PICadillo-35T, prikaz stražnje strane*

## 2.1. Specifikacije modula

PICadillo-35T osim zaslona na dodir sadrži audio pojačalo i zvučnik, RTC oscilator te microSD utor za karticu. Detaljne specifikacije nalaze se na tablici 2.1.

Tablica 2.1. – specifikacije PICadillo-35T modula [2]

<b>PICadillo-35T</b>	
<b>Dijagonala zaslona</b>	3.5 inča
<b>Rezolucija zaslona</b>	320x480 piksela
<b>Dimenzije modula (mm)</b>	56.9 x 97.6 x 15.7
<b>Dimenzije zaslona (mm)</b>	73.4 x 49
<b>Masa modula</b>	56 g
<b>Luminancija</b>	~216 cd/m <sup>2</sup>
<b>Vrsta touch zaslona</b>	rezistivni touch
<b>Dozvoljena radna temperatura</b>	-15 °C do +65 °C
<b>Dozvoljena temperatura skladištenja</b>	-30 °C do +70 °C
<b>Napon napajanja</b>	5V DC
<b>Struja napajanja</b>	~250 mA
<b>Radni takt</b>	80 MHz
<b>Količina različitih boja</b>	RGB 65K
<b>Flash memorija</b>	512 KB
<b>RAM memorija</b>	125 KB SRAM
<b>I2C</b>	4 kanala
<b>SPI</b>	3 kanala
<b>GPIO priključci</b>	47 priključaka

### 3. Meteorološka stanica

Nekada ljudi nisu mogli predvidjeti prognozu pomoću tehnologije, no zasigurno su mogli proučavati ponašanje biljaka i životinja te kretanje i formiranje oblaka.

Razvojem tehnologije za trenutno meteorološko stanje više nije potrebno promatrati prirodu, već to mogu činiti relativno male meteorološke stanice koje vrše mjerenja zraka i oborina.



*Slika 3.1. – krovna meteorološka stanica [3]*

Na slici 3.1. prikazana je meteorološka stanica montirana na krovu kuće. Takva stanica je imobilna i fiksna; nije praktična za mjerenje na više lokacija.

U svrhu mobilizacije stanice ona može biti manjih dimenzija te može biti napajana baterijama. Zbog eliminacije ovisnosti sustava o nekoj mreži (npr. **WiFi**, **4G**, **LoRa**, **LoRaWAN** i sl.) svi mjereni podaci mogu biti prikazani na zaslonu stanice.

Za ovaj projekt koristit će se sljedeći mjerni instrumenti: termometar, barometar, higrometar i anemometar.

### 3.1. Odabrane komponente

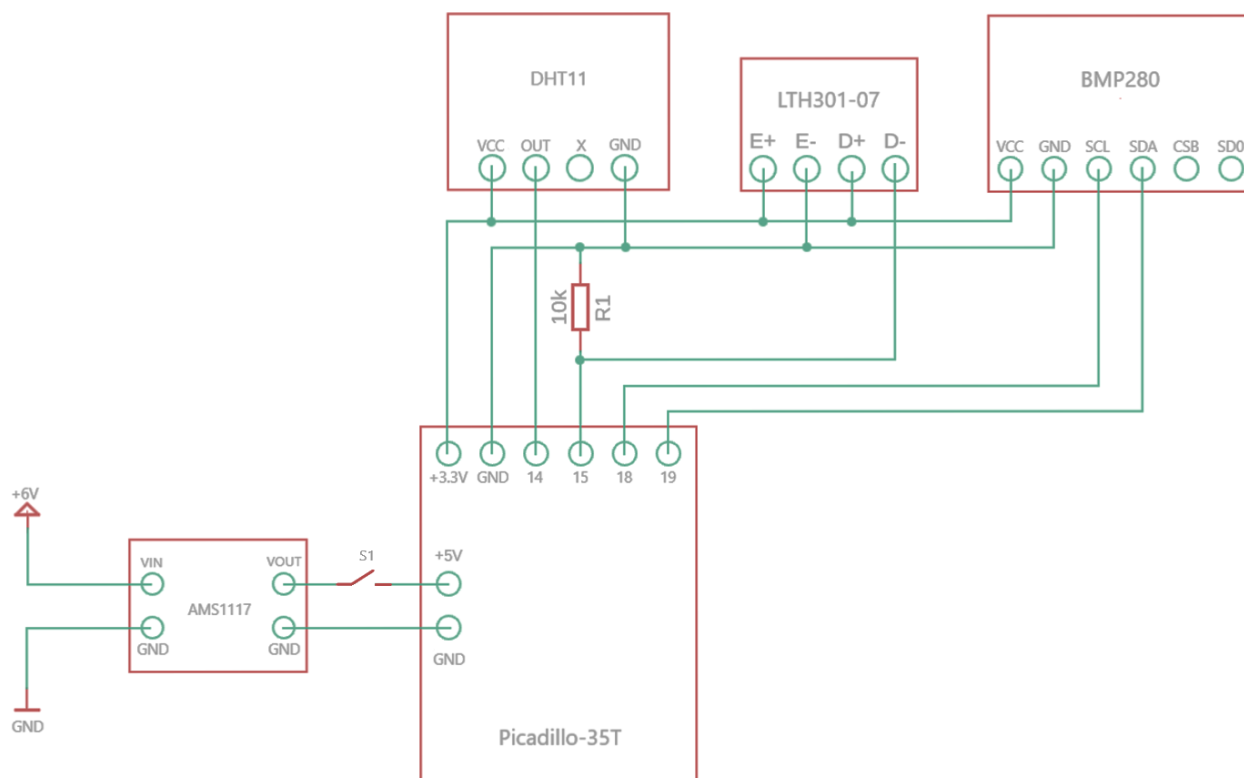
Za izradu meteorološke stanice potreban je već naveden modul **PICadillo-35T** te senzori koji će činiti mjerne instrumente.

Popis mjernih instrumenata i komponenata:

- termometar – BMP280
- barometar – DHT11
- higrometar – BMP280
- anemometar – LTH301-07 IC krajnji prekidač i enkoderski disk

Cijeli sustav bit će napajan pomoću 4x AA baterije uz regulator napona za 5V. Baterije će biti spojene na regulator napona, a izlaz regulatora će biti spojen na priključke modula VIN i GND.

Osim navedenih komponenata potreban je prekidač i otpornik od 10 kΩ. Električna shema prikazana je na slici 3.2., a veći prikaz sheme nalazi se u prilogu rada.



Slika 3.2. – električna shema sustava



### 3.1.1. BMP280 – senzor temperature i tlaka



Slika 3.3. – BMP280 [4]

BMP280 je senzor barometarskog tlaka koji osim mjerenja tlaka ima sposobnost mjerenja temperature zraka. Ovaj 6-pinski modul podržava SPI i I<sup>2</sup>C protokole.

Nije ga potrebno kalibrirati pošto je prethodno tvornički kalibriran.

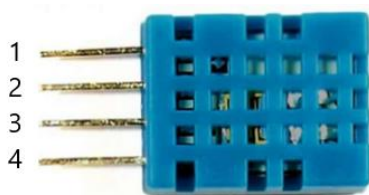
Tablica 3.1. – opis priključaka BMP280 senzora [4]

Broj priključka	Naziv priključka	Opis priključka
1	VCC	+3.3V
2	GND	0V
3	SCL	Serial clock pin (I <sup>2</sup> C)
4	SDA	Serial data pin (I <sup>2</sup> C)
5	CSB	Chip select pin <b>LOW = SPI, HIGH = I<sup>2</sup>C</b>
6	SDO	Serial data output

Tablica 3.2. – tehničke specifikacije BMP280 [5]

BMP280	
<b>Dimenzije kućišta</b>	2 x 2.5 x 0.95 mm
<b>Raspon rada</b>	Tlak: 300 – 1100 hPa Temperatura: 0 – 65°C
<b>Komunikacijski protokoli</b>	I <sup>2</sup> C i SPI
<b>Razlučivost podataka</b>	Tlak: 0.18 Pa Temperatura: 0.01 K
<b>Apsolutna točnost (za p = 950 – 1100 hPa)</b>	~ ±1 hPa

### 3.1.2. DHT11 – senzor vlage



Slika 3.4. – DHT11 [6]

DHT11 je senzor temperature i vlage s kalibriranim digitalnim izlaznim signalom. Ima 4 priključka od kojih se jedan ne koristi (priključak 3). Za ovu stanicu neće se koristiti podatak o temperaturi zbog uporabe senzora s boljom razlučivošću (BMP280).

Tablica 3.3. – opis priključaka

Broj priključka	Naziv priključka	Opis priključka
1	VCC	+3.3V do +5.5V DC
2	Signal	Izlazni priključak
3	X	Ne koristi se
4	GND	0V

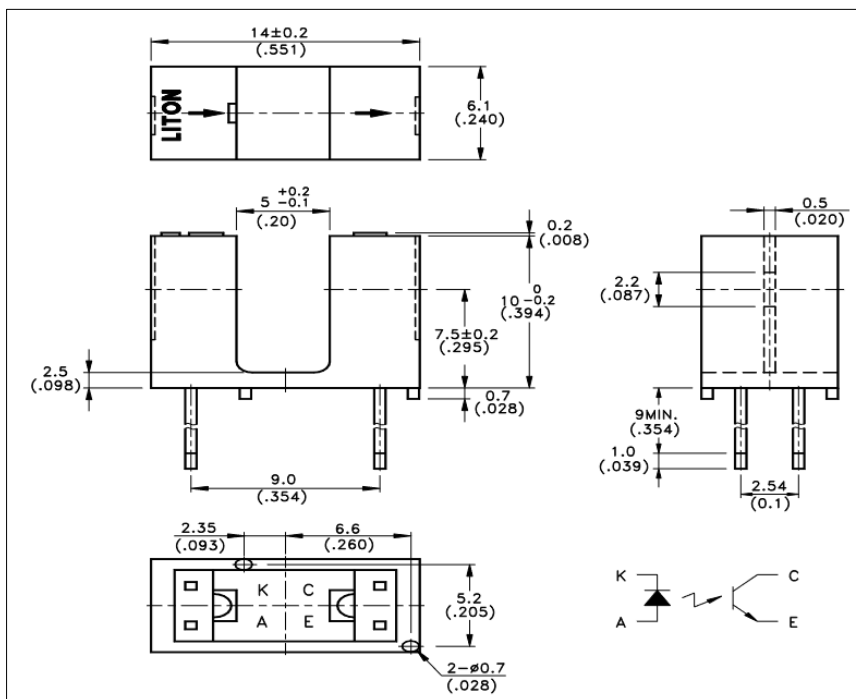
Tablica 3.4. – tehničke specifikacije DHT11 [7]

DHT11	
Dimenzije kućišta	12 x 15.5 x 5.5 mm
Raspon rada	Relativna vlažnost: 20% do 90% Temperatura: 0°C do 50°C
Razlučivost podataka	16 bit
Apsolutna točnost	Relativna vlažnost: ±1% Temperatura: ±1°C

### 3.1.3. LTH301-07 – optički krajnji prekidač

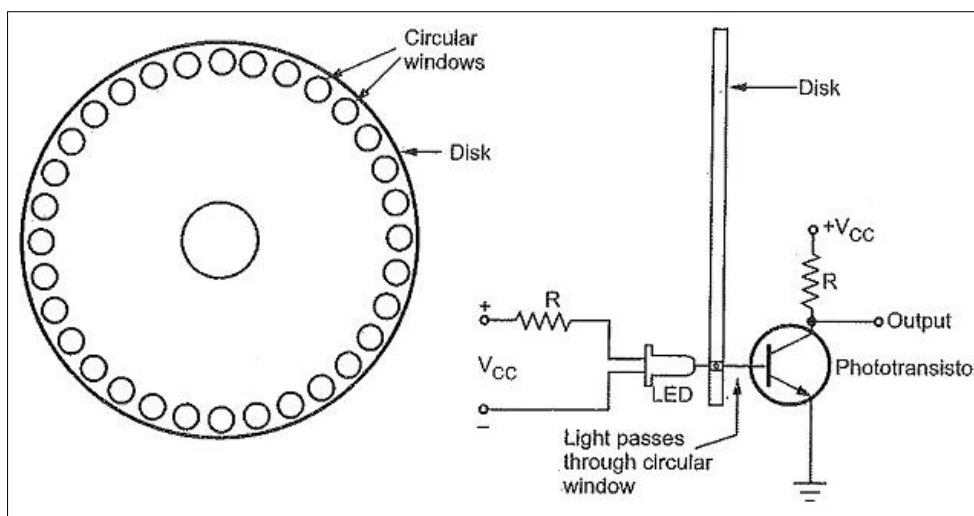
LTH301-07 je optički krajnji prekidač (eng. interrupter). S jedne strane optičke vilice nalazi se infracrvena LED dioda koja emitira infracrvene zrake koje u konačnici lovi fototranzistor.

Na slici 3.5. prikazane su dimenzije optičke vilice isto kao i shema sa priključcima.



Slika 3.5. – LTH301-07 [8]

Princip rada anemometra zasniva se na mjerenju količine impulsa LTH301-07 optičke vilice u jednoj sekundi. Na slici 3.6. nalazi se grafički prikaz principa rada enkodera.

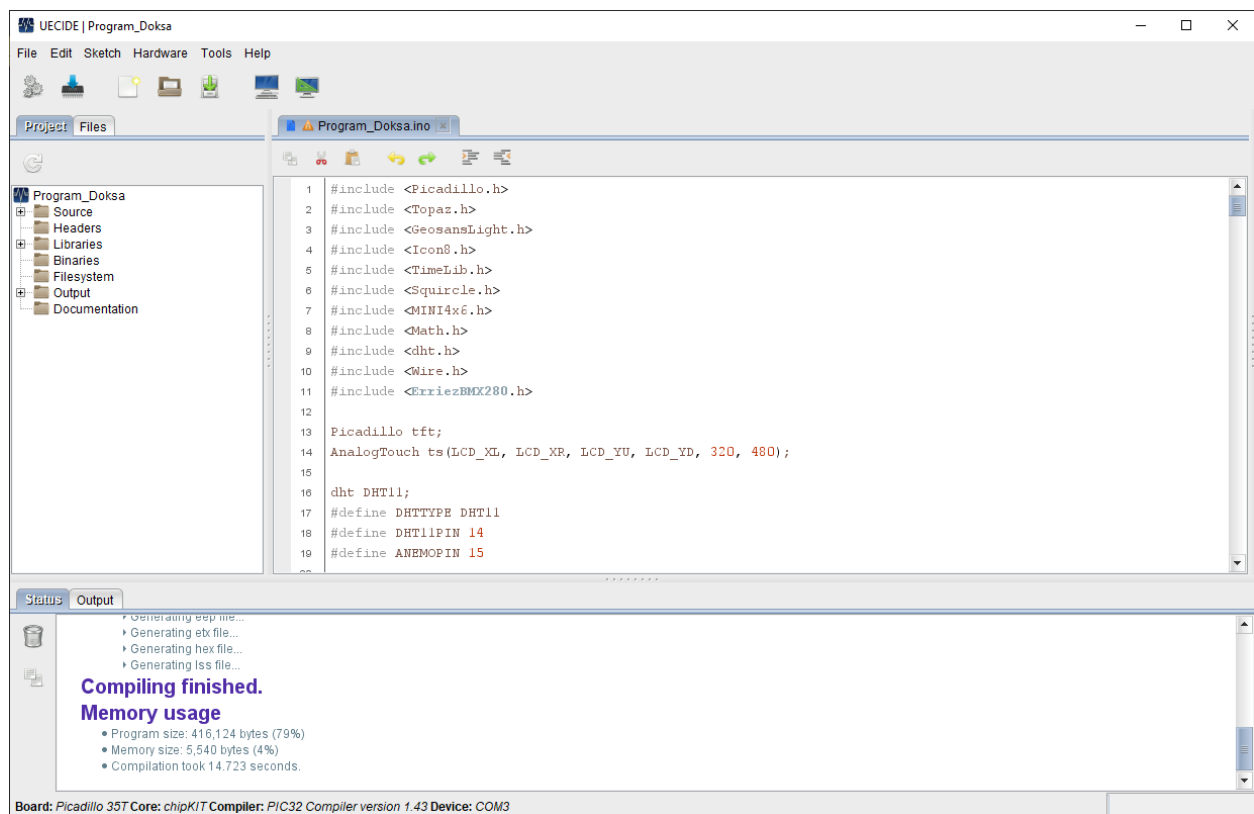


Slika 3.6. – princip rada enkodera [9]

## 4. Programiranje PICadillo-35T modula

Za programiranje navedenog modula potrebno je koristiti UECIDE razvojno okruženje. Popis korištenih biblioteka za ovaj projekt:

- Picadillo,
- Topaz,
- GeosansLight,
- Icon8,
- Squirrelc,
- MINI4x6,
- Math,
- dht,
- Wire,
- ErriezBMX280.

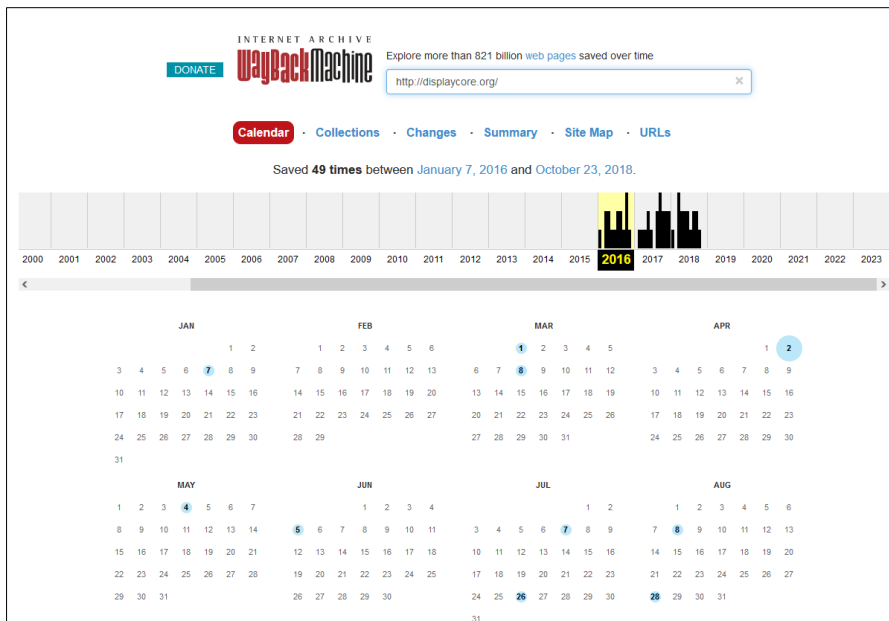


Slika 4.1. – izgled UECIDE razvojnog okruženja

## 4.1. Pripreme za programiranje

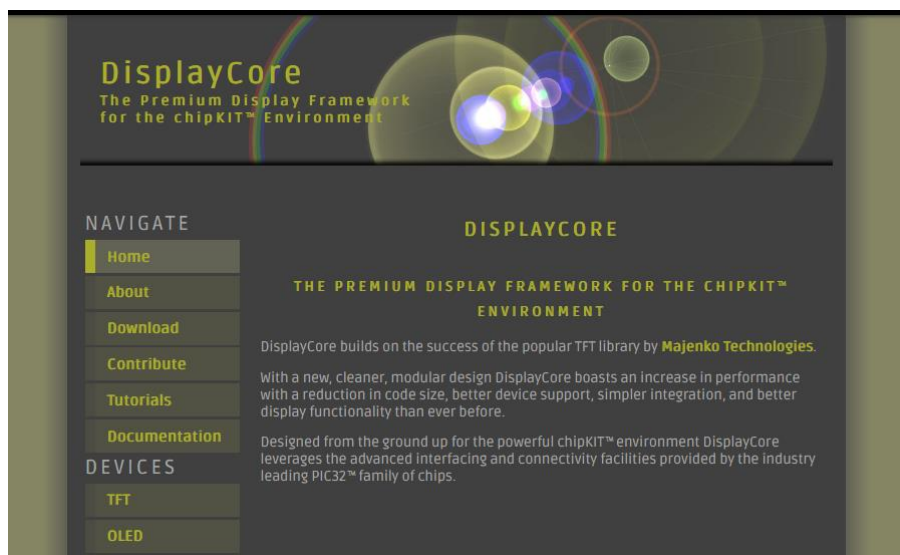
Prvi pokušaj testiranja mikroupravljača nije bio uspješan zbog nedostupnosti biblioteke zvane „DisplayCore“. Navedena biblioteka omogućuje korištenje mnogih zaslona vezanih uz PIC32 mikroupravljače.

Ovaj problem riješen je korištenjem stranice WayBack Machine (slika 4.2.) koja omogućuje pristup prijašnjim verzijama željene stranice.



Slika 4.2. – stranica WayBack Machine [10]

Pritiskom na bilo koji od označenih datuma otvara se displaycore.org stranica (slika 4.3.).



Slika 4.3. – web stranica display.org [11]

Ovdje se može pronaći dokumentacija te ostali materijali vezani za razne vrste zaslona. Između ostalog ovdje se nalaze datoteke DisplayCore biblioteke.

## 4.2. Izračun brzine vjetra

Enkoderski disk unutar anemometra ima 24 rupe, što znači da za 1 puni okretaj senzor treba poslati 24 impulsa. Ako u roku od sekunde senzor pošalje 24 impulsa, može se zaključiti da je to 1 okretaj u sekundi. Ako pak senzor u roku od sekunde pošalje 42 impulsa, to su 2 okretaja u sekundi. Isto vrijedi i za npr. 12 impulsa, to je 0.5 okretaja u sekundi. Formula za dobivanje okretaja u sekundi glasi:

$$\text{RPS} = \frac{\text{impulsi u sekundi}}{24}$$

gdje je:

$$\text{RPS} = \text{broj okretaja u sekundi.}$$

Broj okretaja u sekundi može se pomnožiti sa 60 dobivanje broja okretaja u minuti:

$$\text{RPM} = \text{RPS} * 60$$

gdje je:

$$\text{RPM} = \text{broj okretaja u minuti.}$$

Kod jednog okretaja lopatica prekrije put jednak opsegu kruga. Planirana udaljenost centra kružnice lopatice od centra gornjeg dijela anemometra jest **~10 cm**. Formula za opseg kružnice jest **2rπ**. Ako se u tu formulu uvrsti prethodno definiran polumjer, opseg kružnice iznosi **20π cm**, odnosno **62.83 cm**.

Pomoću opsega kružnice može se izračunati brzina gibanja lopatice. Za primjer se može uzeti npr. 60 okretaja u minuti, to znači da sredina lopatice prijeđe linearni put od 60 x 62.83 cm u minuti. Dakle, to se može zapisati ovako:

$$\frac{60 * 62.83 \text{ cm}}{1 \text{ min}} * \frac{60 \text{ min}}{1 \text{ h}} * \frac{1 \text{ km}}{100000 \text{ cm}} = 60 * 0.0377 = 2.262 \text{ km/h}$$

U principu se može bilo koji broj okretaja u minuti pomnožiti sa 0.0377 za dobivanje brzine lopatice u kilometrima na sat.

Nakon što se izračuna brzina lopatice, jednostavno je izračunati brzinu vjetra. Anemometar se giba 1/6 brzine vjetra, stoga se može pomnožiti brzina lopatice sa 6 za dobivanje brzine vjetra u km/h te se taj iznos podijeli sa 3.6 za brzinu u metrima u sekundi [12]:

$$\text{brzina vjetra} = \frac{\text{brzina lopatica} * 6}{3.6}$$

U ovom slučaju:

$$\text{brzina vjetra} = \frac{2.262 \text{ km/h} * 6}{3.6} = 3.77 \text{ m/s}$$

### 4.3. Programski kod

U nastavku se nalazi opis programskog koda koji omogućuje rad meteorološke stanice. Cijeli kod bez komentara nalazi se u prilogu ovog rada.

Na početku programa potrebno je deklarirati i „uključiti“ (eng. include) pojedine biblioteke. To se vrši korištenjem naredbe #include.

```
#include <Picadillo.h>
#include <Topaz.h>
#include <GeosansLight.h>
#include <Icon8.h>
#include <TimeLib.h>
#include <Squircle.h>
#include <MINI4x6.h>
#include <Math.h>
#include <dht.h>
#include <Wire.h>
#include <ErriezBMX280.h>
```

Nakon deklariranja biblioteka potrebno je inicijalizirati PICadillo modul i zaslou.

```
Picadillo tft;
AnalogTouch ts(LCD_XL, LCD_XR, LCD_YU, LCD_YD, 320, 480);
```

Kada se odradi inicijalizacija modula i zasloua, deklarira se DHT11 senzor te se definira tip DHT senzora, pošto biblioteka podržava i korištenje DHT22 senzora. Uz to se definira izlazni pin DHT11 senzora te izlazni pin optičke vilice anemometra pretprocesorskom naredbom #define.

```
dht DHT11;
#define DHTTYPE DHT11
#define DHT11PIN 14
#define ANEMOPIN 15
```

Deklariraju se i inicijaliziraju varijable za provjeru količine znamenaka u svrhu čišćenja zasloua (više o tome kasnije u kodu).

```
int16_t lastTemp = 0;
int16_t lastPressure = 0;
int16_t lastHumidity = 0;
```

Deklaracija i inicijalizacija početnih zastavica.

```
bool initVal = true;
bool flag = false;
bool init_flag = true;
```

Inicijalizacija broja rotacija i parametara za mjerenje proteklog vremena, odnosno vremena od 1 sekunde nakon kojeg će se ekran osvježiti.

```
volatile uint32_t rot; // broj rotacija
unsigned long measureTime = 0;
unsigned long startMillis;
unsigned long currentMillis;
const unsigned long period = 1000; // refresh rate (svakih 1000ms)
```

Korištenjem **ErriezBMX280** biblioteke inicijalizira se BMP280 senzor. Ovisno o komunikacijskom protokolu koji se koristi potrebno je definirati adresu **0x76** za **I<sup>2</sup>C** protokol, odnosno **0x77** za **SPI** protokol.

```
ErriezBMX280 bmx280 = ErriezBMX280(0x76);
```

Funkcija koja uzima neki broj i vraća količinu znamenaka.

```
int numDigits(int x) {
    x = abs(x);
    return (x < 10 ? 1 :
            (x < 100 ? 2 :
             (x < 1000 ? 3 : 4
              )));
}
```

Funkcija kojom se ekran postepeno uključuje.

```
void fadeUp() {
    for (int i = 0; i < 255; i++) {
        tft.setBacklight(i);
        delay(1);
    }
}
```

Funkcija kojom se ekran postepeno isključuje.

```
void fadeDown() {
    for (int i = 0; i < 255; i++) {
        tft.setBacklight(254 - i);
        delay(1);
    }
}
```

Funkcija koja uzimajući koordinate točke briše liniju desno od te točke, odnosno briše bilo kakva slova, brojeve i simbole.

```
void clearLine(uint16_t x, uint16_t y) {
    tft.setCursor(x, y);
    tft.print(" ");
    Serial.println("LINE CLEARED");
}
```



Funkcija koja crta dugačku horizontalnu liniju na sredini zaslona.

```
void drawLine() {
    tft.drawHorizontalLine(20, 180, 440, Color::DarkOrange);
}
```

Funkcija koja u gornjem lijevom kutu zaslona prikazuje ime i prezime autora. Valja napomenuti da u GeosansLight fontu nema dijakritičkih znakova pa je bilo potrebno na vrhu slova „s“ prikazati jako malo slovo „v“ kako bi se dobilo slovo „š“.

```
void displayName() {
    tft.setFont(Fonts::GeosansLight16);
    tft.setCursor(14, 14);
    tft.print("Autor:");
    tft.setCursor(14, 34);
    tft.print("Robert Doksa");

    // za kvacicu na slovu s
    tft.setCursor(86, 36);
    tft.setFont(Fonts::MINI4x6);
    tft.print("v");
    tft.setFont(Fonts::GeosansLight16);
}
```

Slijedi funkcija kojom se prikazuju sve vrijednosti na zaslonu. Kao ulazne argumente uzima temperaturu, tlak zraka, relativnu vlažnost i brzinu vjetra.

```
void displayValues(float temperature, float pressure, int humidity, float
windSpeed) {
```

Za lakši ispis podataka koristi se buffer imenom „snum“. U njega se stavlja sadržaj koji će se ispisati. Uz „snum“ se definira zastavica „clearFlag“ te redni broj simbola stupnja u Squirrel fontu.

```
char snum[50];
bool clearFlag = false;
const char deg = 167; //definiranje simbola stupnja u ASCII kodu
```

Slijedi ispis temperature. Prvo se postavi font GeosansLight20 kako bi se ispisao tekst „Temperatura“. Postavljeni su razni uvjeti za čišćenje linije kako bi se izbjeglo preklapanje simbola. Na kraju ove sekcije ispiše se simbol za stupnjeve Celzijuseve, no u fontu GeosansLight u korištenoj biblioteci nema simbola za stupnjeve, stoga se koristi drugi font samo za taj simbol.

```
//TEMPERATURA PRINT
tft.setFont(Fonts::GeosansLight20);
tft.setTextColor(Color::DarkOrange, Color::Gray5);
tft.setCursor(28, 210);
tft.print("Temperatura");

tft.setFont(Fonts::GeosansLight34);

/* u slucaju razlike broja znamenki trenutne temperature i prosle
temperature, ili u slucaju aktivne zastavice clearFlag, ocisti se
linija kako se nebi preklapali simboli */

if(numDigits(temperature) != lastTemp || clearFlag) {
    clearLine(28, 250);
    clearFlag = false;
}
tft.setCursor(28, 250);
if(temperature < 0 || temperature > 50) {
    clearFlag = true;
    tft.print(" ");
}
if(temperature>=0 && temperature < 10){
    sprintf(snum, "%.1f ", temperature);
    tft.print(snum);
}
else if(temperature>=10 && temperature <100) {
    sprintf(snum, "%.1f ", temperature);
    tft.print(snum);
}
else if(temperature>=100 && temperature <1000) {
    sprintf(snum, "%.1f ", temperature);
    tft.print(snum);
}
else {
    sprintf(snum, "%.1f", temperature);
    tft.print(snum);
}
lastTemp = numDigits(temperature);
//promjena fonta u svrhu ispisa simbola stupnja
tft.setFont(Fonts::Squircle);
tft.print(deg);
tft.setFont(Fonts::GeosansLight34);
tft.print("C ");
```

Slijedi ispis tlaka zraka. Prvo se ispiše riječ „Tlak“ na definirano područje, a zatim se ispituje je li zadnji iznos tlaka imao više znamenaka od trenutnog tlaka. Ukoliko je uvjet ispunjen, linija se mora čistiti.

```
//TLAK PRINT
tft.setFont(Fonts::GeosansLight20);
tft.setCursor(220, 210);
tft.print("Tlak");
tft.setCursor(175, 250);
tft.setFont(Fonts::GeosansLight34);

if(numDigits(pressure) != lastPressure) {
    clearLine(175, 250);
}
tft.setCursor(175, 250);
if(pressure < 0 || pressure < 700) {
    clearLine(175, 250);
}
else {
    sprintf(snum, "%.2f hPa", pressure);
    tft.print(snum);
}
lastPressure = numDigits(pressure);
```

Nakon ispisa tlaka slijedi ispis vlažnosti zraka. Valja uočiti da se i tu pojavljuje dijakritički znak, odnosno slovo „ž“. Potrebno je ponovno s drugim fontom ispisati slovo „v“ iznad slova „z“.

```
//VLAGA PRINT
tft.setFont(Fonts::GeosansLight20);
tft.setCursor(380, 210);
tft.print("Vlaznost");

tft.setCursor(408, 212);
tft.setFont(Fonts::MINI4x6);
tft.print("v");

tft.setCursor(380, 250);
tft.setFont(Fonts::GeosansLight34);

if(numDigits(humidity) != lastHumidity || humidity <= 0) {
    clearLine(380, 250);
}
tft.setCursor(380, 250);
sprintf(snum, "%d%", humidity);
tft.print(snum);
lastHumidity = numDigits(humidity);
```

Posljednji ispis jest ispis brzine vjetra.

```
//VJETAR PRINT
tft.setFont(Fonts::GeosansLight20);
tft.setCursor(230, 16);
tft.print("Brzina vjetra");
tft.drawHorizontalLine(200, 49, 155, Color::DarkOrange);
tft.setFont(Fonts::GeosansLight38);

tft.setCursor(230, 80);
sprintf(snum, "%.1f m/s", windSpeed);
tft.print(snum);
}
```

Funkcija `fontTest()` može se koristiti za provjeru svih simbola koje nudi font biblioteka.

```
void fontTest() {
  char a = 0;
  for(int i = 80; i <190; i++){
    Serial.println(i);
    a = i;
    tft.fillScreen(Color::Black);
    tft.setFont(Fonts::Squircle);
    tft.setTextColor(Color::DarkOrange);
    tft.setCursor(220, 210);
    tft.print(a);
    delay(500);
  }
}
```

Funkcija `setup()` je prva funkcija koja se izvrši prilikom pokretanja mikrokontrolera. Unutar te funkcije inicijalizira se zaslon/touchscreen, pokrene se serijska komunikacija brzinom 9600 bauda, te se pokrene I<sup>2</sup>C komunikacija.

```
void setup() {
  ts.initializeDevice();
  Serial.begin(9600);
  Wire.begin();
  Wire.setClock(100000);
}
```

Nakon inicijalizacije i pokretanja komunikacije, vrijeme je za početak komunikacije sa BMP280 senzorom. Pokušava se pokrenuti komunikacija tako dugo dok ne započne, odnosno u beskonačnost, a ako BMP280 nije prepoznat, u serial monitor se ispiše „Error: BMP280 nije detektiran!“. Nakon uspostave komunikacije sa senzorom, konfiguriraju se parametri uzorkovanja.

```
while (!bmx280.begin()) {
  Serial.println(F("Error: BMP280 nije detektiran!"));
  delay(3000);
}

bmx280.setSampling(BMX280_MODE_NORMAL,
                  BMX280_SAMPLING_X16,
                  BMX280_SAMPLING_X16,
                  BMX280_SAMPLING_X16,
                  BMX280_FILTER_OFF,
                  BMX280_STANDBY_MS_500);
```

Definiranje parametara zaslona i touchscreena (manje važno u ovome projektu). Konfiguriranje zaslona, postavljanje pozadinskog svjetla u 0. Postavljanje rotacije.

```
// postavke za touchscreen
ts.scaleX(4.5);
ts.scaleY(3.4);
ts.offsetY(5);

tft.initializeDevice();
tft.setBacklight(0);
tft.setTextWrap(false);
tft.setRotation(3);
tft.fillScreen(Color::Gray5);
tft.setFont(Fonts::GeosansLight40);
tft.setTextColor(Color::DarkOrange, Color::Gray5);
```

Priključci na koje se spajaju izlaz DHT11 i izlaz anemometra definiraju se kao ulazi. Poziva se funkcija `displayName( )` koja ispisuje ime i prezime autora u gornji desni kut. Nakon toga se definira kao ulaz. Početnom vremenu se definira trenutna vrijednost funkcijom `millis( )`.

```
pinMode(DHT11PIN, INPUT);
displayName();
drawLine();

pinMode(ANEMOPIN, INPUT);
startMillis = millis();
}
```

`loop( )` funkcija koja očitava senzore i poziva funkciju za prikaz podataka na zaslonu.

```
void loop() {
  currentMillis = millis();

  if (currentMillis - startMillis >= period)
  {
    float rpm = ((float)rot/24) * 60;

    Serial.print(rot);
    Serial.print(" impulses\t");

    Serial.print((float)rot / 24);
    Serial.print(" RPS\t");

    Serial.print(rpm);
    Serial.print(" RPM\t");

    float wind_kmph = rpm * 0.03 * 6;
    float wind_ms = wind_kmph / 3.6;
    Serial.print(wind_kmph);
    Serial.print(" km/h\t");

    Serial.print(wind_ms);
    Serial.println(" m/s\t");

    int chk = DHT11.read11(DHT11PIN);

    Serial.print("Humidity (%): ");
    Serial.println((float)DHT11.humidity, 2);

    float temperature = bmx280.readTemperature();
    Serial.print("Temperature (C): ");
    Serial.println(temperature, 2);

    float pressure = bmx280.readPressure() / 100.0F;
    Serial.print("Pressure (hPa): ");
    Serial.println(pressure);

    displayValues(temperature, pressure, DHT11.humidity, wind_ms);
    if(initVal) {
      fadeUp();
      initVal = false;
    }
    Serial.println();

    rot = 0;
    startMillis = currentMillis;
  }
}
```

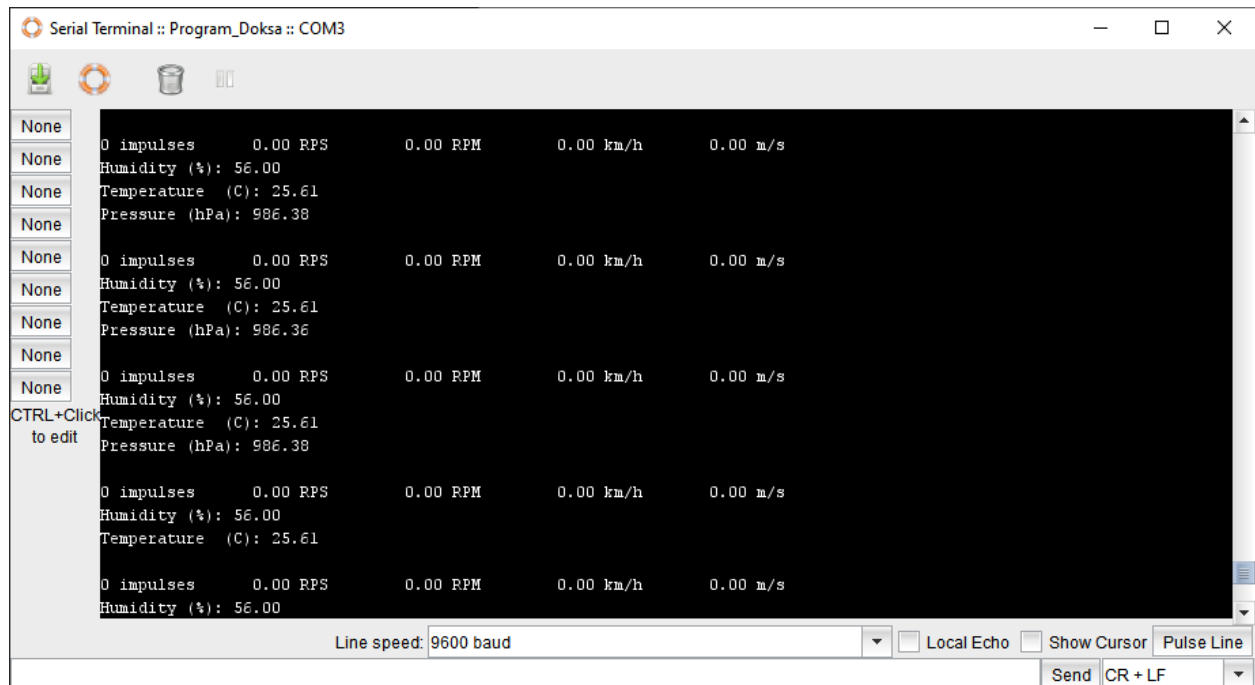
Na kraju loop( ) funkcije broje se impulsi anemometra. Ukoliko je signal anemometra binarna jedinica, i ako su obje zastavice u stanju „false“, varijabla „rot“ povećava se za 1. Zastavice se poništavaju. Ukoliko je izlaz anemometra binarna nula, zastavice se postavljaju na „false“ kako bi se omogućila inkrementacija u idućoj iteraciji. Zadnji uvjet je u slučaju prve iteracije. U tom slučaju se varijabla „rot“ postavlja u 0. Taj uvjet je postavljen zbog slučaja detekcije impulsa optičke vilice na početku rada bez da se anemometar okreće. Dakle, ne smije se procesuirati taj impuls.

```

if(digitalRead(ANEMOPIN) == HIGH && flag == false && init_flag == false) {
    rot++;
    flag = true;
    init_flag = false;
    //Serial.println(rot);
}
if(digitalRead(ANEMOPIN) == LOW) {
    flag = false;
    init_flag = false;
}
if(init_flag == true) {
    rot = 0;
    flag = true;
}
}

```

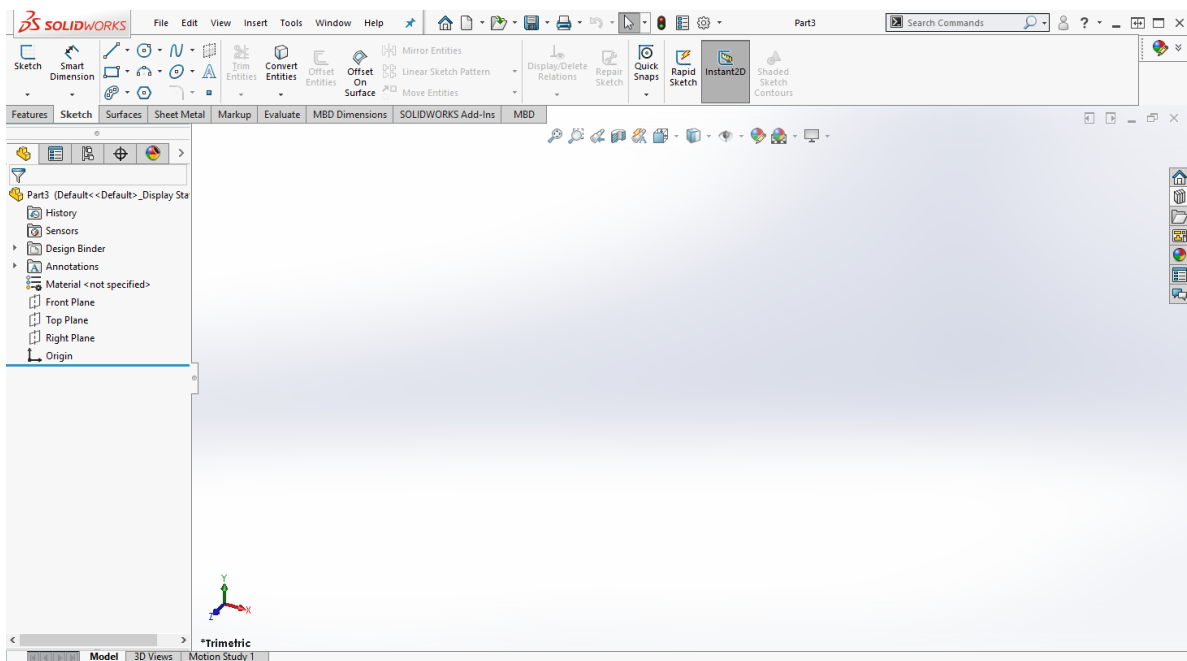
Serijskom komunikacijom podaci se mogu slati na računalo putem USB kabela. Prikaz tzv. serial monitora nalazi se na slici 4.4.



Slika 4.4. – serial monitor

## 5. Projektiranje dijelova

Za modeliranje svih dijelova korišten je SolidWorks software. SolidWorks je program za CAD dizajn i CAE inženjering. Više od 6 milijuna korisnika koristi ovaj programski paket u svrhu edukacije ili profesionalne upotrebe. [12]

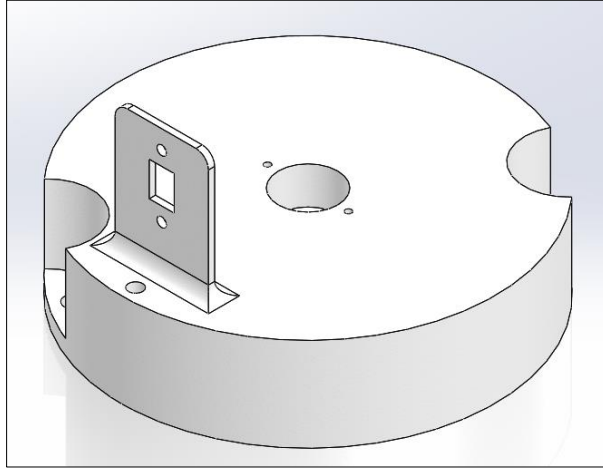


Slika 5.1. – SolidWorks software

Bez skiciranja i više pokušaja teško je napraviti kvalitetne dijelove nekog uređaja ili stroja. Iz ovog razloga slijede prikazi dvije verzije 3D modela projektiranih dijelova. Prva verzija pojedinih dijelova sadrži suvišan materijal, dok je u drugoj verziji taj materijal uklonjen.

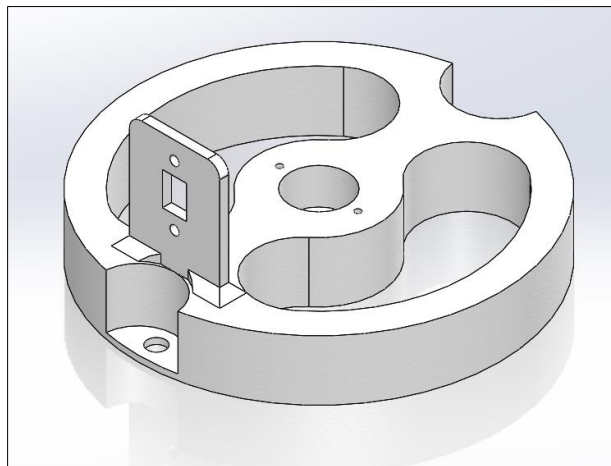
## 5.1. Baza anemometra

Na slici 5.2. nalazi se prva verzija baze anemometra. Ovaj dizajn baze sadrži previše suvišnog materijala koji se može ukloniti kako bi se smanjio trošak i vrijeme ispisa.



*Slika 5.2. – baza anemometra, verzija 1*

Na slici 5.3. nalazi se druga i finalna verzija baze anemometra. Uklonjen je velik dio suvišnog materijala dok je strukturalna čvrstoća zadržana.



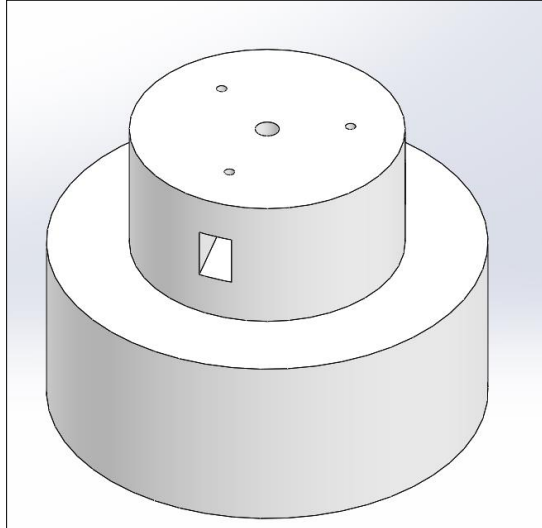
*Slika 5.3. – baza anemometra, verzija 2*

Na sredini se nalazi provrt za kuglične ležajeve kroz koje je provučena M6 navojna šipka. Okomiti dio baze ima funkciju podloge za optičku vilicu. Na bazi se nalaze i dva polukrugla sa rupama za vijke koji se pričvršćuju na aluminijski profil.



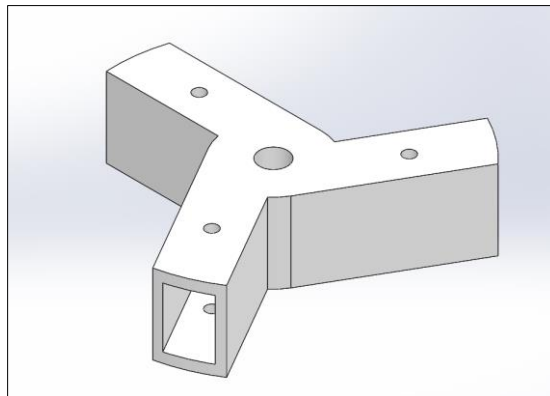
## 5.2. Gornji dio anemometra

Na slici 5.4. nalazi se prva verzija gornjeg dijela anemometra. Ovaj dizajn također sadrži previše suvišnog materijala koji je uklonjen zbog smanjena troška i vremena ispisa.



Slika 5.4. – gornji dio anemometra, verzija 1

Na slici 5.5. nalazi se druga i finalna verzija gornjeg dijela anemometra. Ovdje je razlika drastična; uklonjena je većina materijala dok je funkcionalnost tog dijela identična.

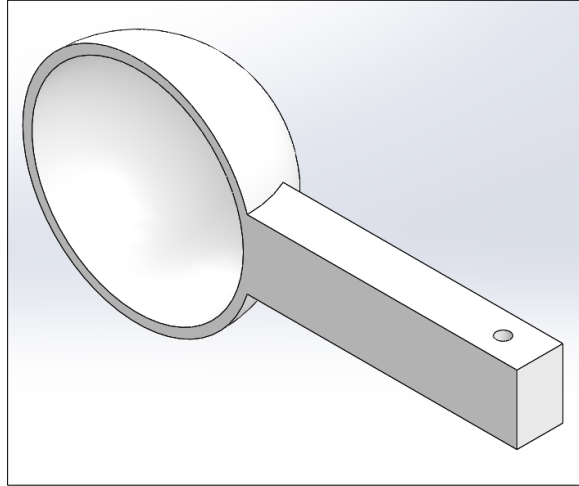


Slika 5.5. – gornji dio anemometra, verzija 2

Gore prikazan dio sadrži 3 utora za 3 lopatice anemometra. Otvori su međusobno razmaknuti za  $120^\circ$ . Na sredini se nalazi provrt za navojnu šipku koja se s gornje i donje strane pričvršćuje maticama. Ostali provrti služe za pričvršćenje lopatica sa tim dijelom.

### 5.3. Lopatice anemometra

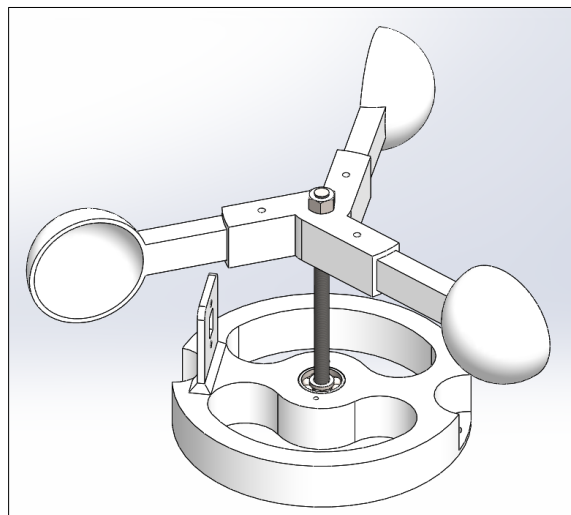
Za ovaj dizajn anemometra koriste se 3 lopatice (slika 5.6.). Ispuna lopatica nije 100% već 40% da budu čim lakše, što će u konačnici omogućiti gibanje uz minimalnu tromost.



*Slika 5.6. – lopatica anemometra*

### 5.4. Anemometar – sklop

Konačni sklop svih isprintanih dijelova anemometra prikazan je na slici 5.7.

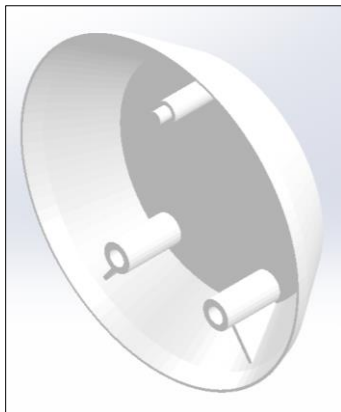


*Slika 5.7. – sklop anemometra*

## 5.5. Oklop senzora

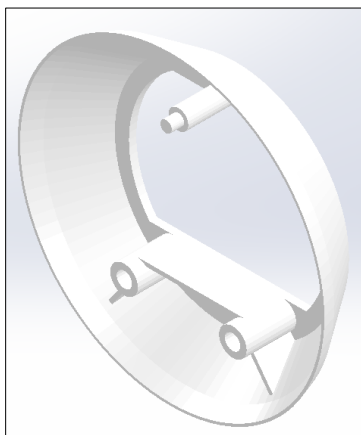
Senzori temperature, vlage i tlaka moraju biti nekako zaštićeni. Navedeni senzori mogu se staviti u tzv. Stevenson screen. [14].

Na slici 5.8. prikazan je gornji dio oklopa senzora koji štiti od padalina.



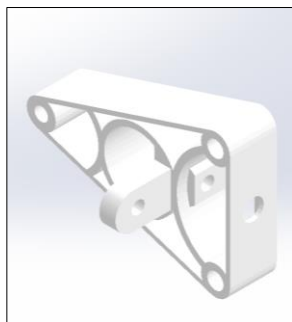
*Slika 5.8. – gornji dio oklopa senzora*

Na slici 5.9. prikazan je srednji dio oklopa senzora. Ovaj dio može se ponavljati više puta da se dobije čim viši oklop. U ovom slučaju oklop sadrži dva srednja dijela.



*Slika 5.9. – srednji dio oklopa senzora*

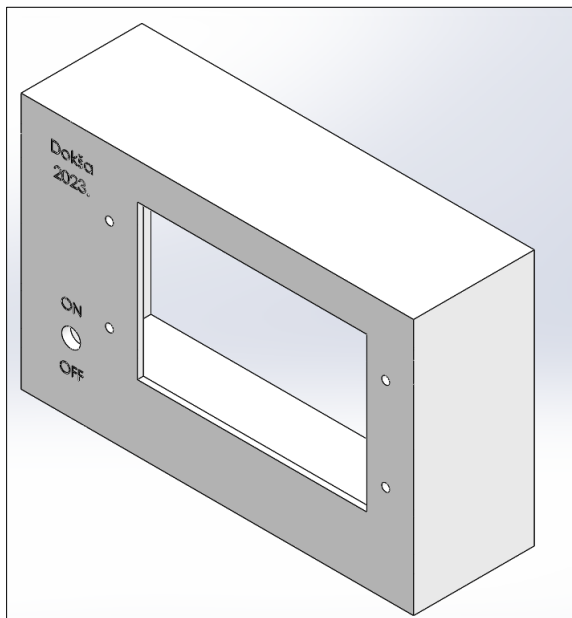
Na slici 5.10. prikazan je donji dio oklopa senzora koji povezuje oklop sa aluminijskim profilom.



*Slika 5.10. – donji dio oklopa senzora*

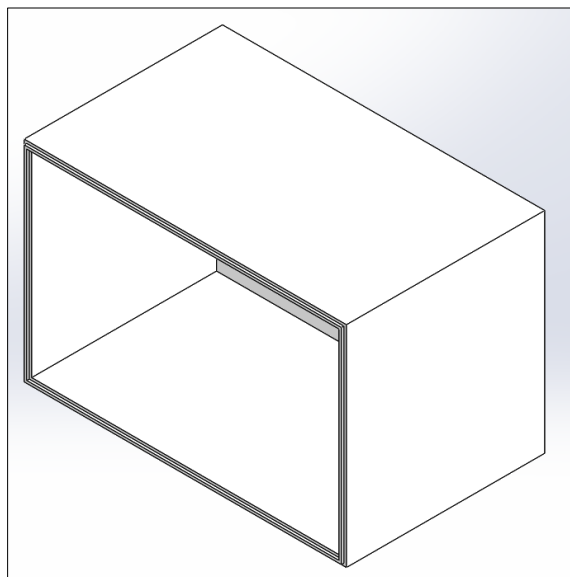
## 5.6. Kućište zaslona

Zbog čim jednostavnijeg sklapanja koristit će se dva dijela kućišta: prednji dio i stražnji dio. Prednji dio kućišta je nešto kraći od stražnjeg dijela, a ideja je da se može mijenjati ovisno o zaslonu koji se koristi.



*Slika 5.11. – prednji dio kućišta*

Stražnji dio kućišta je duži od prednjeg dijela kako bi se kućište za baterije moglo montirati unutar kućišta zaslona.



*Slika 5.12. – stražnji dio kućišta*

Sučeonni spoj polovica kućišta omogućuje spoj dijelova bez dodatnih spojnih elemenata. Uz ovakav spoj kućište izgleda kao da je od jednog komada, što doprinosi estetici cijelog sustava.

## 6. 3D printanje dijelova

Nakon odrađenog modeliranja i konstruiranja svih dijelova dolazi na red 3D printanje. Za 3D printanje korišteni su printeri Creality Ender 3 Neo i Zortrax M200.



*Slika 6.1. – 3D printanje*

Dijelovi oklopa senzora i kućište stanice isprintani su PLA plastikom, dok su dijelovi anemometra isprintani ABS plastikom.

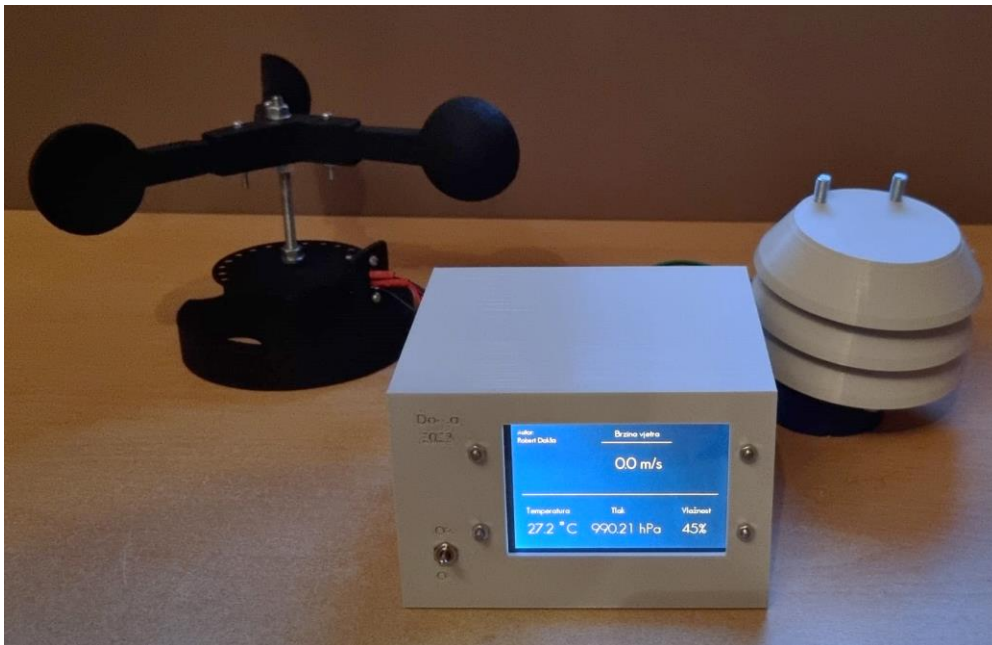
Prednji dio kućišta ispao je dobro osim udubljenih slova „Dokša 2023.“ i „ON OFF“ koja su se popunila filamentom (slika 6.2.).



*Slika 6.2. – prednji dio kućišta, isprintan*

## 7. Sklapanje stanice

Nakon 3D printanja svih dijelova, lemljenja svih žica i komponenata, učvršćenja svih vijaka i navojnih šipki nastao je finalni sustav koji je prikazan na slici 7.1.

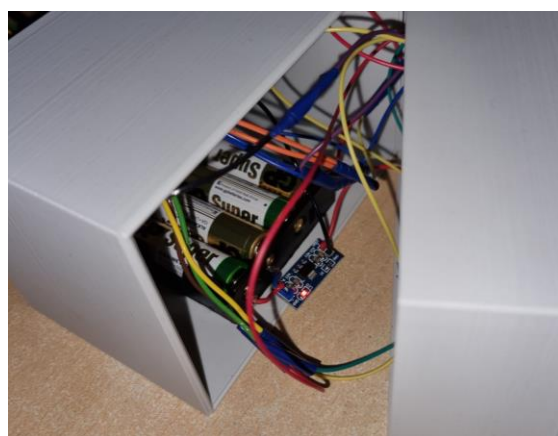


*Slika 7.1. – prikaz izrađene meteorološke stanice*

Na slikama 7.2. i 7.3. prikazana je unutrašnjost sklopljene stanice. Na donjem dijelu stražnjeg poklopca nalaze se četiri AA baterije u svom kućištu, dok se na prednjoj strani nalaze PICadillo modul i KIP preklopnik.



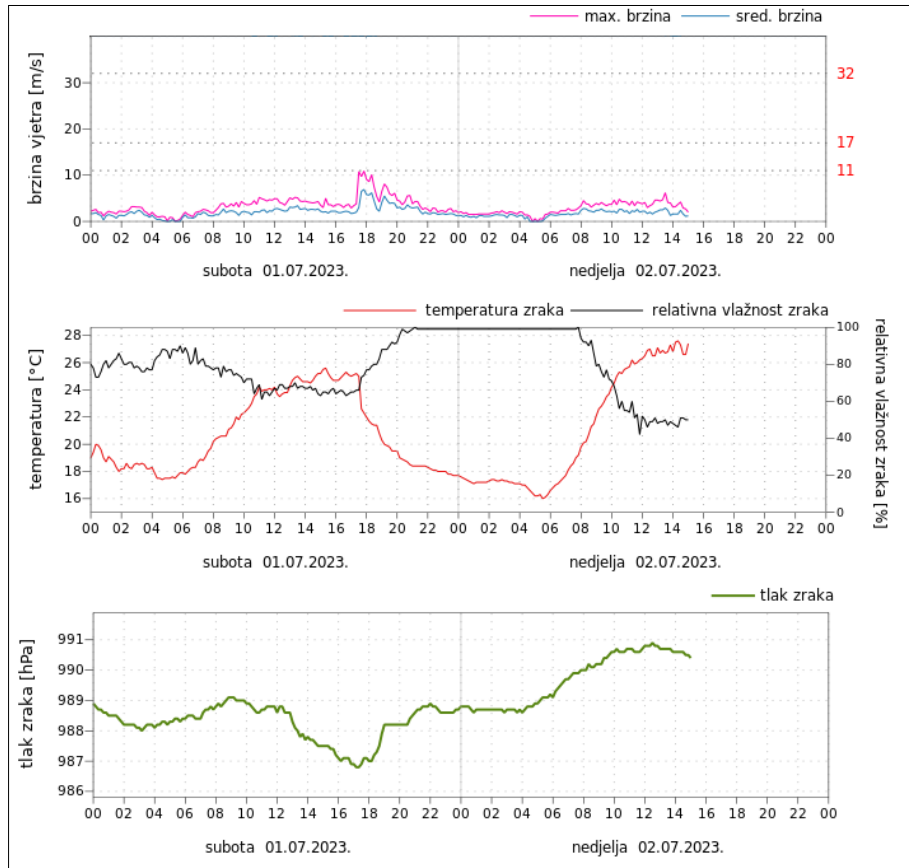
*Slika 7.2. – unutrašnjost prednje strane kućišta stanice*



*Slika 7.3. – unutrašnjost stražnje strane kućišta stanice*

## 8. Analiza rezultata

Najpouzdaniji meteorološki podaci u Hrvatskoj nalaze se na stranici Državnog Hidrometeorološkog Zavoda (DHMZ). Moguće je pristupiti podacima tih automatskih postaja na stranici DHMZ-a (slika 8.1.).



Slika 8.1. – DHMZ podaci [15]

Na slici 8.2. vide se podaci sa izrađene meteorološke stanice. Tlak uvelike ovisi o visini na kojoj se nalazi stanica; čim je visina veća, tlak zraka je manji. Anemometar je pokrenut rukom zbog nedostatka vjetra u trenutku testiranja. Podaci se poklapaju uz minimalna odstupanja.



Slika 8.2. – podaci meteorološke stanice

## 9. Zaključak

Za izradu ovog rada nije potrebno puno dijelova. Međutim, moguća je pojava mnogih problema: toplinske dilatacije 3D isprintanih komada, prevelika masa lopatica anemometra, loši ležajevi anemometra, oksidirani kontakti, itd.

Samo programiranje PICadillo modula nije prezahtjevno, no može biti problematično. Kod korištenja malo starijih mikrokontrolera moguće je (ali ne nužno) naići na poteškoće sa driverima i općenito probleme sa softverom.

Što se tiče odabira mikrokontrolera, za buduću poboljšanu verziju stanice može se koristiti neki noviji mikrokontroler poput ESP32 koji ima Bluetooth i WiFi podršku. Uporabom novijeg mikrokontrolera sustavu se može dodati funkcionalnost komunikacije s mobilnim uređajem ili računalom putem tzv. MQTT (skraćeno od Message Queuing Telemetry Transport Technical Committee) protokola korištenjem MQTT brokera. Također postoji varijanta komunikacije preko LoRa modula, no za to je potreban drugi mikrokontroler koji bi služio kao prijammnik.

Izrađena stanica mogla bi se bolje izolirati i zaštititi od vode i sitnih čestica. Također bi kućište moglo biti robusnije uz mogućnost montiranja na krov, balkon i sl.

Osim izrađenih mjernih instrumenata mogao bi se izraditi senzor smjera vjetra uporabom magnetometra koji bi davao podatak o kutu zakreta mjernog tijela u odnosu na sjever.



## 10. Literatura

- [1] [https://en.wikipedia.org/wiki/Weather\\_station](https://en.wikipedia.org/wiki/Weather_station), dostupno 2.7.2023.
- [2] <https://ambientweather.com/media/blog/sturdy-secure-choose-right-mounting-accessories-match-your-location.jpg>, dostupno 2.7.2023.
- [3] <https://4dsystems.com.au/products/picadillo-35t/>, dostupno 2.7.2023.
- [4] <https://www.apogeeweb.net/circuitry/bmp280-barometric-pressure-sensor.html>, dostupno 2.7.2023.
- [5] [https://www.bosch-sensortec.com/media/boschsensortec/downloads/product\\_flyer/bst-bmp280-fl000.pdf](https://www.bosch-sensortec.com/media/boschsensortec/downloads/product_flyer/bst-bmp280-fl000.pdf), dostupno 2.7.2023.
- [6] [https://components101.com/sites/default/files/component\\_datasheet/DHT11-Temperature-Sensor.pdf](https://components101.com/sites/default/files/component_datasheet/DHT11-Temperature-Sensor.pdf), dostupno 2.7.2023.
- [7] <https://components101.com/sensors/dht11-temperature-sensor>, dostupno 2.7.2023.
- [8] <https://eu.mouser.com/datasheet/2/239/H301-07-1141226.pdf>, dostupno 2.7.2023.
- [9] <https://www.eeeguide.com/optical-encoders/>, dostupno 2.7.2023.
- [10] <https://archive.org/web/>, dostupno 2.7.2023.
- [11] <https://web.archive.org/web/20180313013713/http://displaycore.org:80/>, dostupno 2.7.2023.
- [12] <https://sciencefirst.com/wp-content/uploads/2017/05/24-0506-05-005-652-1010-anemometer.pdf>, dostupno 2.7.2023.
- [13] <https://www.javelin-tech.com/blog/2022/12/mechanical-design-certifications-from-solidworks/>, dostupno 2.7.2023.
- [14] [https://en.wikipedia.org/wiki/Stevenson\\_screen](https://en.wikipedia.org/wiki/Stevenson_screen), dostupno 2.7.2023.
- [15] [https://meteo.hr/podaci.php?section=podaci\\_vrijeme&param=amp&Code=varazdin](https://meteo.hr/podaci.php?section=podaci_vrijeme&param=amp&Code=varazdin), dostupno 2.7.2023.

## Popis slika

Slika 1.1. – površinska meteorološka postaja [1] .....	1
Slika 2.1. – PICadillo-35T, prikaz prednje strane.....	2
Slika 2.2. – PICadillo-35T, prikaz stražnje strane .....	2
Slika 3.1. – krovna meteorološka stanica [3].....	4
Slika 3.2. – električna shema sustava.....	5
Slika 3.3. – BMP280 [4] .....	6
Slika 3.4. – DHT11 [6] .....	7
Slika 3.5. – LTH301-07 [8].....	8
Slika 3.6. – princip rada enkodera [9].....	8
Slika 4.1. – izgled UECIDE razvojnog okruženja .....	9
Slika 4.2. – stranica WayBack Machine [10] .....	10
Slika 4.3. – web stranica display.org [11].....	10
Slika 4.4. – serial monitor .....	19
Slika 5.1. – SolidWorks software .....	20
Slika 5.2. – baza anemometra, verzija 1 .....	21
Slika 5.3. – baza anemometra, verzija 2 .....	21
Slika 5.4. – gornji dio anemometra, verzija 1 .....	22
Slika 5.5. – gornji dio anemometra, verzija 2 .....	22
Slika 5.6. – lopatica anemometra.....	23
Slika 5.7. – sklop anemometra .....	23
Slika 5.8. – gornji dio oklopa senzora.....	24
Slika 5.9. – srednji dio oklopa senzora .....	24
Slika 5.10. – donji dio oklopa senzora.....	24
Slika 5.11. – prednji dio kućišta.....	25
Slika 5.12. – stražnji dio kućišta .....	25
Slika 6.1. – 3D printanje .....	26
Slika 6.2. – prednji dio kućišta, isprintan.....	26
Slika 7.1. – prikaz izrađene meteorološke stanice .....	27
Slika 7.3. – unutrašnjost stražnje strane kućišta stanice .....	27
Slika 7.2. – unutrašnjost prednje strane kućišta stanice.....	27
Slika 8.1. – DHMZ podaci [15] .....	28
Slika 8.2. – podaci meteorološke stanice .....	28

## Popis tablica

Tablica 2.1. – specifikacije PICadillo-35T modula [2].....	3
Tablica 3.1. – opis priključaka BMP280 senzora [4].....	6
Tablica 3.2. – tehničke specifikacije BMP280 [5].....	6
Tablica 3.3. – opis priključaka .....	7
Tablica 3.4. – tehničke specifikacije DHT11 [7].....	7

# Prilozi

## Programski kod:

```
#include <Picadillo.h>
#include <Topaz.h>
#include <GeosansLight.h>
#include <Icon8.h>
#include <TimeLib.h>
#include <Squircle.h>
#include <MINI4x6.h>
#include <Math.h>
#include <dht.h>
#include <Wire.h>
#include <ErriezBMX280.h>

// inicijalizacija PICadillo modula i touch zaslona
Picadillo tft;
AnalogTouch ts(LCD_XL, LCD_XR, LCD_YU, LCD_YD, 320, 480);

dht DHT11;
#define DHTTYPE DHT11
#define DHT11PIN 14
#define ANEMOPIN 15

int16_t lastTemp = 0;
int16_t lastPressure = 0;
int16_t lastHumidity = 0;

bool initVal = true;
bool flag = false;
bool init_flag = true;

volatile uint32_t rot; // broj rotacija
unsigned long measureTime = 0;
unsigned long startMillis;
unsigned long currentMillis;
const unsigned long period = 1000; // refresh rate (svakih 1000ms)

ErriezBMX280 bmx280 = ErriezBMX280(0x76);

int numDigits(int x) {
    x = abs(x);
    return (x < 10 ? 1 :
        (x < 100 ? 2 :
            (x < 1000 ? 3 : 4
                )));
}

void fadeUp() {
    for (int i = 0; i < 255; i++) {
        tft.setBacklight(i);
        delay(1);
    }
}

void fadeDown() {
```

```

    for (int i = 0; i < 255; i++) {
        tft.setBacklight(254 - i);
        delay(1);
    }
}

void clearLine(uint16_t x, uint16_t y) {
    tft.setCursor(x, y);
    tft.print(" ");
    Serial.println("LINE CLEARED");
}

void drawLine() {
    tft.drawHorizontalLine(20, 180, 440, Color::DarkOrange);
}

void displayName() {
    tft.setFont(Fonts::GeosansLight16);
    tft.setCursor(14, 14);
    tft.print("Autor:");
    tft.setCursor(14, 34);
    tft.print("Robert Doksa");

    // za kvacicu na slovu s
    tft.setCursor(86, 36);
    tft.setFont(Fonts::MINI4x6);
    tft.print("v");
    tft.setFont(Fonts::GeosansLight16);
}

void displayValues(float temperature, float pressure, int humidity,
float windSpeed) {
    char snum[50];
    bool clearFlag = false;
    const char deg = 167;

//TEMPERATURA PRINT
    tft.setFont(Fonts::GeosansLight20);
    tft.setTextColor(Color::DarkOrange, Color::Gray5);
    tft.setCursor(28, 210);
    tft.print("Temperatura");

    tft.setFont(Fonts::GeosansLight34);

    /* u slucaju razlike broja znamenki trenutne temperature i prosle
    temperature, ili u slucaju aktivne zastavice clearFlag, ocisti se
    linija kako se nebi preklapali simboli */

    if(numDigits(temperature) != lastTemp || clearFlag) {
        clearLine(28, 250);
        clearFlag = false;
    }
    tft.setCursor(28, 250);
    if(temperature < 0 || temperature > 50) {
        clearFlag = true;
        tft.print(" ");
    }
}

```

```

if(temperature>=0 && temperature < 10){
    sprintf(snum, "%.1f ", temperature);
    tft.print(snum);
}
else if(temperature>=10 && temperature <100) {
    sprintf(snum, "%.1f ", temperature);
    tft.print(snum);
}
else if(temperature>=100 && temperature <1000) {
    sprintf(snum, "%.1f ", temperature);
    tft.print(snum);
}
else {
    sprintf(snum, "%.1f", temperature);
    tft.print(snum);
}
lastTemp = numDigits(temperature);
//promjena fonta u svrhu ispisa simbola stupnja
tft.setFont(Fonts::Squirrel);
tft.print(deg);
tft.setFont(Fonts::GeosansLight34);
tft.print("C ");

//TLAK PRINT
tft.setFont(Fonts::GeosansLight20);
tft.setCursor(220, 210);
tft.print("Tlak");
tft.setCursor(175, 250);
tft.setFont(Fonts::GeosansLight34);

if(numDigits(pressure) != lastPressure) {
    clearLine(175, 250);
}
tft.setCursor(175, 250);
if(pressure < 0 || pressure < 700) {
    clearLine(175, 250);
}
else {
    sprintf(snum, "%.2f hPa", pressure);
    tft.print(snum);
}
lastPressure = numDigits(pressure);

//VLAGA PRINT
tft.setFont(Fonts::GeosansLight20);
tft.setCursor(380, 210);
tft.print("Vlaznost");

tft.setCursor(408, 212);
tft.setFont(Fonts::MINI4x6);
tft.print("v");

tft.setCursor(380, 250);
tft.setFont(Fonts::GeosansLight34);

if(numDigits(humidity) != lastHumidity || humidity <= 0) {
    clearLine(380, 250);
}

```

```

    }
    tft.setCursor(380, 250);
    sprintf(snum, "%d%%", humidity);
    tft.print(snum);
    lastHumidity = numDigits(humidity);

//VJETAR PRINT
    tft.setFont(Fonts::GeosansLight20);
    tft.setCursor(230, 16);
    tft.print("Brzina vjetra");
    tft.drawHorizontalLine(200, 49, 155, Color::DarkOrange);
    tft.setFont(Fonts::GeosansLight38);

    tft.setCursor(230, 80);
    sprintf(snum, "%.1f m/s", windSpeed);
    tft.print(snum);
}
void fontTest() {
    char a = 0;
    for(int i = 80; i <190; i++){
        Serial.println(i);
        a = i;
        tft.fillScreen(Color::Black);
        tft.setFont(Fonts::Squircle);
        tft.setTextColor(Color::DarkOrange);
        tft.setCursor(220, 210);
        tft.print(a);
        delay(500);
    }
}

void setup() {
    ts.initializeDevice();
    Serial.begin(9600);
    Wire.begin();
    Wire.setClock(100000);

    while (!bmx280.begin()) {
        Serial.println(F("Error: BMP280 nije detektiran!"));
        delay(3000);
    }

    bmx280.setSampling(BMX280_MODE_NORMAL,
                      BMX280_SAMPLING_X16,
                      BMX280_SAMPLING_X16,
                      BMX280_SAMPLING_X16,
                      BMX280_FILTER_OFF,
                      BMX280_STANDBY_MS_500);

    // postavke za touchscreen
    ts.scaleX(4.5);
    ts.scaleY(3.4);
    ts.offsetY(5);

    tft.initializeDevice();
    tft.setBacklight(0);
    tft.setTextWrap(false);

```

```

tft.setRotation(3);
tft.fillScreen(Color::Gray5);
tft.setFont(Fonts::GeosansLight40);
tft.setTextColor(Color::DarkOrange, Color::Gray5);

pinMode(DHT11PIN, INPUT);
displayName();
drawLine();

pinMode(ANEMOPIN, INPUT);
startMillis = millis();
}

void loop() {
    currentMillis = millis();

    if (currentMillis - startMillis >= period)
    {
        float rpm = ((float)rot/24) * 60;

        Serial.print(rot);
        Serial.print(" impulses\t");

        Serial.print((float)rot / 24);
        Serial.print(" RPS\t");

        Serial.print(rpm);
        Serial.print(" RPM\t");

        float wind_kmph = rpm * 0.03 * 6;
        float wind_ms = wind_kmph / 3.6;
        Serial.print(wind_kmph);
        Serial.print(" km/h\t");

        Serial.print(wind_ms);
        Serial.println(" m/s\t");

        int chk = DHT11.read11(DHT11PIN);

        Serial.print("Humidity (%): ");
        Serial.println((float)DHT11.humidity, 2);

        float temperature = bmx280.readTemperature();
        Serial.print("Temperature (C): ");
        Serial.println(temperature, 2);

        float pressure = bmx280.readPressure() / 100.0F;
        Serial.print("Pressure (hPa): ");
        Serial.println(pressure);

        displayValues(temperature, pressure, DHT11.humidity, wind_ms);
        if(initVal) {
            fadeUp();
            initVal = false;
        }
        Serial.println();
    }
}

```

```
    rot = 0;
    startMillis = currentMillis;
}

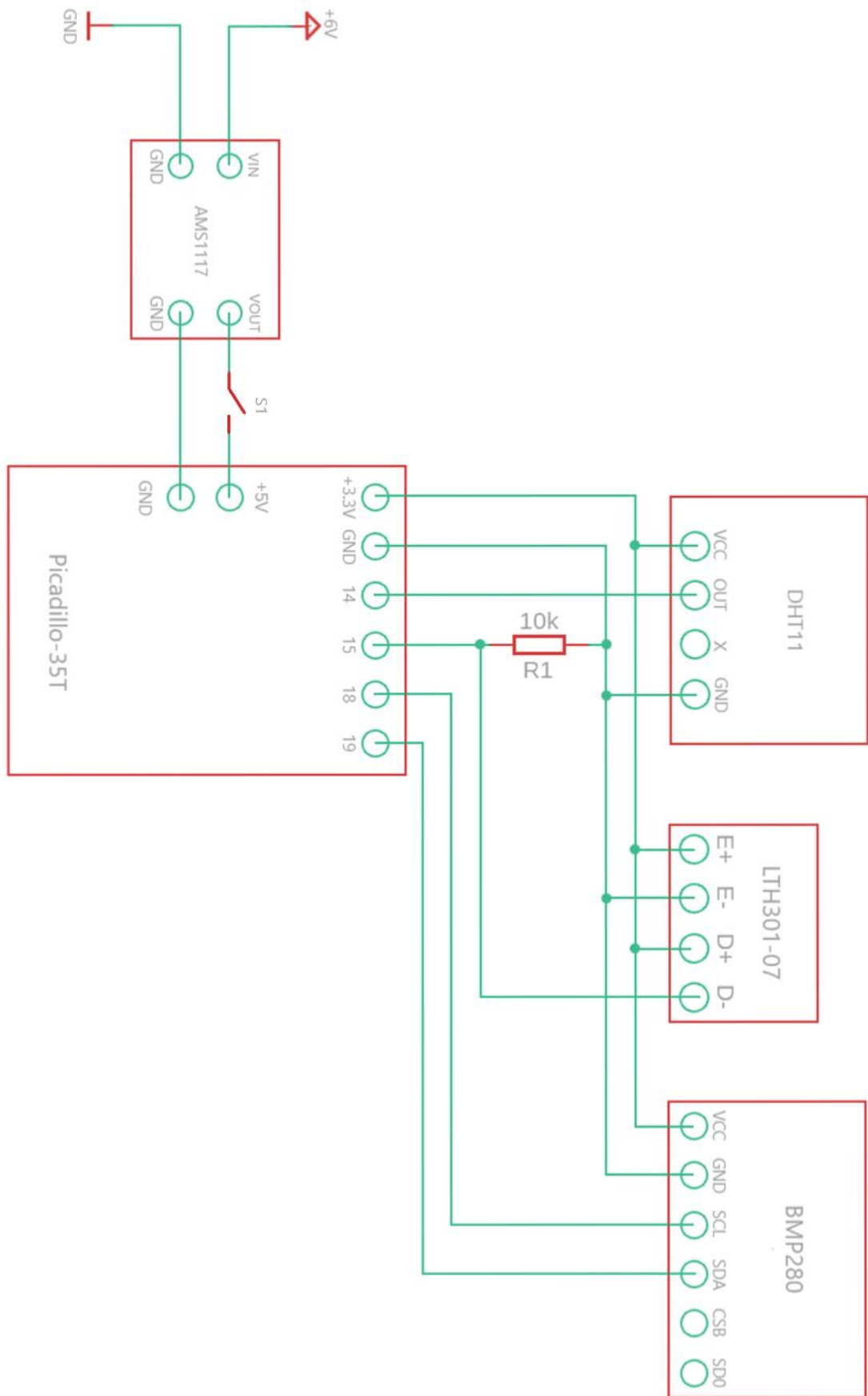
if(digitalRead(ANEMOPIN) == HIGH && flag == false && init_flag ==
false) {
    rot++;
    flag = true;
    init_flag = false;
    //Serial.println(rot);
}
if(digitalRead(ANEMOPIN) == LOW) {
    flag = false;
    init_flag = false;
}
if(init_flag == true) {
    rot = 0;
    flag = true;
}
}
```



*Spisak komponenata:*

- PICadillo-35T
- BMP280
- DHT11
- LTH301-07
- AMS1117
- 10 k $\Omega$  0.25W otpornik
- 4x AA baterije
- KIP prekidač ON-OFF, mali

Električna shema:



Sveučilište  
SjeverIZJAVA O AUTORSTVU  
I  
SUGLASNOST ZA JAVNU OBJAVU

Završni/diplomski rad isključivo je autorsko djelo studenta koji je isti izradio te student odgovara za istinitost, izvornost i ispravnost teksta rada. U radu se ne smiju koristiti dijelovi tuđih radova (knjiga, članaka, doktorskih disertacija, magistarskih radova, izvora s interneta, i drugih izvora) bez navođenja izvora i autora navedenih radova. Svi dijelovi tuđih radova moraju biti pravilno navedeni i citirani. Dijelovi tuđih radova koji nisu pravilno citirani, smatraju se plagijatom, odnosno nezakonitim prisvajanjem tuđeg znanstvenog ili stručnoga rada. Sukladno navedenom studenti su dužni potpisati izjavu o autorstvu rada.

Ja, Robert Dokša (ime i prezime) pod punom moralnom, materijalnom i kaznenom odgovornošću, izjavljujem da sam isključivi autor/~~ica~~ završnog/~~diplomskog~~ (obrisati nepotrebno) rada pod naslovom izrada meteorološke stanice prijetnom PIC 32 ugradnjom stropa sa zidom (upisati naslov) te da u navedenom radu nisu na nedozvoljeni način (bez pravilnog citiranja) korišteni dijelovi tuđih radova.

Student/ica:  
(upisati ime i prezime)

Robert Dokša  
(vlastoručni potpis)

Sukladno Zakonu o znanstvenoj djelatnosti i visokom obrazovanju završne/diplomske radove sveučilišta su dužna trajno objaviti na javnoj internetskoj bazi sveučilišne knjižnice u sastavu sveučilišta te kopirati u javnu internetsku bazu završnih/diplomskih radova Nacionalne i sveučilišne knjižnice. Završni radovi istovrsnih umjetničkih studija koji se realiziraju kroz umjetnička ostvarenja objavljuju se na odgovarajući način.

Ja, Robert Dokša (ime i prezime) neopozivo izjavljujem da sam suglasan/~~ica~~ s javnom objavom završnog/~~diplomskog~~ (obrisati nepotrebno) rada pod naslovom izrada meteorološke stanice prijetnom PIC 32 ugradnjom stropa sa zidom (upisati naslov) čiji sam autor/~~ica~~.

Student/ica:  
(upisati ime i prezime)

Robert Dokša  
(vlastoručni potpis)