

Programiranje vanjske osi robota

Dvorski, Patrik

Undergraduate thesis / Završni rad

2023

Degree Grantor / Ustanova koja je dodijelila akademski / stručni stupanj: **University North / Sveučilište Sjever**

Permanent link / Trajna poveznica: <https://um.nsk.hr/um:nbn:hr:122:876129>

Rights / Prava: [In copyright](#)/[Zaštićeno autorskim pravom.](#)

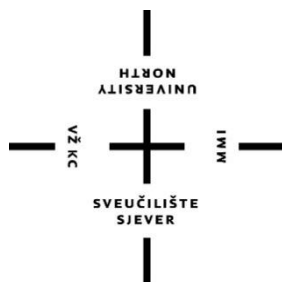
Download date / Datum preuzimanja: **2024-11-27**



Repository / Repozitorij:

[University North Digital Repository](#)





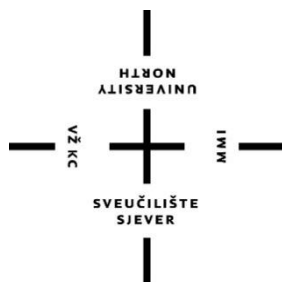
**Sveučilište
Sjever**

Završni rad br. 015/MEH/2023

Programiranje vanjske osi robota

Patrik Dvorski, 0336048848

Varaždin, rujan 2023. godine



Sveučilište Sjever

Odjel za mehatroniku

Završni rad br. 015/MEH/2023

Programiranje vanjske osi robota

Student

Patrik Dvorski, 0336048848

Mentor

Zoran Busija, dipl. ing. str.

Varaždin, rujan 2023. godine

Predgovor

Zahvaljujem se svom mentoru Zoranu Busiji na svu pruženu pomoć i želji da rad poprimi svoj smisao i svrhu. Zahvaljujem se svim profesorima i djelatnicima na stečenom znanju i pomoći. Zahvaljujem se svojoj obitelji na uzastopnoj potpori, strpljenju i to što su mi omogućili sva sredstva da se mogu posvetiti studiranju. Zahvaljujem se svojim prijateljima i kolegama koji su olakšali i u konačnici poboljšali moje iskustvo studiranja.

Sažetak

Rad opisuje izmjenu sustava postojećeg transportera s ciljem dodavanja novih funkcija, a pritom zadržavajući sve prethodne mogućnosti. Zadatak transporter je da pomiče ploču na željnu poziciju uslijed djelovanja brzine upisane u korisničkom sučelju. Izmjenom programa je postignuta komunikacija transporter s drugim sustavima od kojih je ovdje odabran industrijski robot IRB 120 i unesen je novi zaslon koji sadrži mogućnost odabira tri pozicije. Korištenjem digitalnih signala robot može odabrati željnu poziciju i primiti signal po dolasku ploče u taj položaj. Za izmjenu je korišten programski alat TIA Portal V17 koji sadrži mnoge funkcije za samu izradu ili uređenje programskog koda kao i sučelja te prijenosa tih izmjena na uređaje.

U transporteru je smješten elektro ormar sa elementima za napajanje sustava te elementima koji vrše funkcije obrade, pohrane i spremanja podataka sa svrhom obavljanja željnog rada. Elektromotor i enkoder koji pomiču ploču transporter su upravljani pomoću frekvencijskog pretvarača SINAMICS V90, a pomoću preklopnika pretvarač ima mogućnost komunikacije sa PLC uređajem SIMATIC S7-1200 i HMI panelom.

Ključne riječi: PLC, HMI, enkoder, servo motor, frekvencijski pretvarač, robot

Abstract

This paper describes modifications of the existing conveyor with the aim of adding new functions while maintaining all the previous possibilities. The task of the conveyor is to move a plate to the desired position at the speed specified in the user interface. With the modification of conveyor is achieved a new way of communicating with other systems, from which the industrial robot RBI 120 is selected and a new display that contains the possibility of choosing three positions. By using digital signals, the robot can choose any position and receive the signal upon the arrival of the plate in that position. For the modification, a software tool TIA Portal V17 is used, which includes many functions for creating or editing the program code or interface and transferring these changes to devices.

In the conveyor, there is an electrical cabinet with elements for supplying the system with power and elements that perform the functions of processing, managing and storing data to perform eager work. The electric motor and encoder that move the conveyor plate are controlled by the SINAMICS V90 frequency converter, and using the switch, the converter has the ability to communicate with the PLC device SIMATIC S7-1200 and HMI panel.

Keywords: PLC, HMI, encoder, servo motor, frequency converter, robot

Prijava završnog rada

Definiranje teme završnog rada i povjerenstva

ODJEL Odjel za mehatroniku

STUDIJ preddiplomski stručni studij Mehatronika

PRISTUPNIK Patrik Dvorski

JMBAG

0336048848

DATUM 28.06.2023.

KOLEGIJ Robotika

NASLOV RADA Programiranje vanjske osi robota

NASLOV RADA NA ENGL. JEZIKU Programming the external axis of the robot

MENTOR Zoran Busija

ZVANJE

predavač

ČLANOVI POVJERENSTVA

1. Siniša Švogor, mag.ing.stroj., predavač - predsjednik
2. Zoran Busija, dipl.ing.str.
3. prof.dr.sc. Ante Čikić
4. doc.dr.sc. Mato Perić - rezervni član
- 5.

Zadatak završnog rada

BROJ 015MEH/2023

OPIS

U završnom radu potrebno je obraditi slijedeće teme:

- opisati dijelove postojećeg učila "numerička os stroja"
- analizirati postojeće programe za PLC1200 i HMI KPT400 koji pokreću platformu
- osmisli komunikaciju između robota IRB1200 i PLC1200
- napisati nove programe za PLC1200 i HMI KPT400 koji će postavljati platformu u tri zadana položaja (platforma se mora moći postavljati pomoću HMI-a i/ili pomoću ulaznih signala)
- testirati izvođenje programa

Ključne riječi: programiranje robota, programiranje PLC-a, programiranje HMI-a

ZADATAK URUČEN

30.6.2023.



POTPIS MENTORA

Busija Zoran

Popis korištenih kratica

AC	Alternating current Izmjenična struja
CPU	Central processing unit Centralna procesorska jedinica
DB	Data block Blok podataka
DC	Direct current Istosmjerna struja
FB	Function block Funkcijski blok
FC	Function Funkcija
HMI	Human-machine interface Sučelje za komunikaciju čovjeka i stroja
HSC	High speed counting Brzi brojači
PLC	Programmable logic controller Programibilni logički kontroler
PTO	Pulse train output Niz brzih signala
VDC	Volts of direct current Napon istosmjerne struje

Sadržaj

1.	Opis sustava	12
2.	SIMATIC S7-1200.....	14
3.	SITOP PSU200M.....	16
4.	SINAMICS V90.....	17
5.	Opis okruženja programskog alata TIA Portal	19
6.	Dopuna programa transportera	22
6.1.	Blokovi upravljanja	22
6.2.	Funkcijski blok Main	23
6.3.	Funkcijski blok FC_HMI	24
6.4.	Baze podataka	25
7.	HMI panel	27
7.1.	Programski blok	30
7.2.	Grafički elementi.....	31
7.3.	Polje za ispis i/ili upis.....	32
7.4.	Signalni elementi.....	33
7.5.	Funkcijske tipke	34
8.	Zaključak.....	37
9.	Literatura.....	38

Uvod

Iako razvoj tehnologije može nuditi napredak u radu industrije, javlja se problem potrebe za iskusnim radnicima koji će biti kvalificirani za njezinim rukovanjem. Ovim radom se želi približiti trenutno dostupna tehnologija djelomično upućenim osobama u toj granu industrije kako bi uz manje vremena mogli postići isti rezultat koji je ostvaren ovdje.

Opisuje se izmjena rada postojećeg transportera i njegova dopuna novim funkcijama kako bi se u konačnici postigao jednostavan oblik komunikacije transportera i industrijskog robota. Transporter je izrađen od strane iskusnog poduzeća te se zahtjeva njegova izmjena i dopuna programa novim načinom upravljanja. Izgled transportera je oblikovan s idejom jednostavnosti i mobilnosti zbog okruženja u kojem djeluje. Vanjski izgled čini izložen elektromotor koji prilikom rada okreće navojnu šipku i time pomiče pričvršćenu ploču transportera. Upravljanje se vrši pomoću sučelja prikazanog na HMI panelu u kojem je moguće odabrati nekoliko načina gibanja. Gibanje ploče transportera je ograničeno pomoću dva senzora položaja s obje strane te jedan za početnu poziciju, a cijeli sustav je osiguran pomoću krajnje sklopke koja može prekinuti napajanje transportera, te gljive u slučaju nužde koja će prekinuti samo daljnji rad ploče. Prije same izmjene sustava je potrebno upoznati sve njegove značajke, a to podrazumijeva poznavanje svih elemenata, njihovih mogućnosti te načina ožičenja. Za izmjenu sustava je korišten programski alat TIA Portal V17, a za ostvarivanje veze uređaja korišten je Profinet protokol koji djeluje na principu serijske komunikacije.

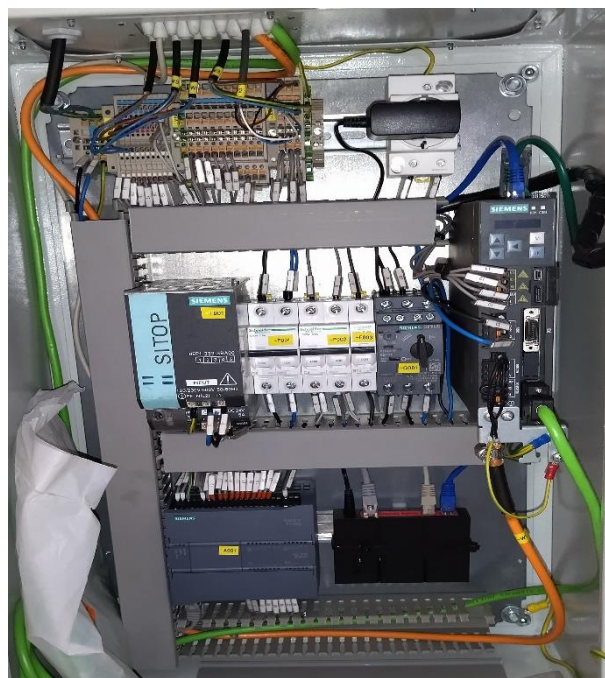
1. Opis sustava

Transporter je napravljen u obliku radnog stola uz što bolju pristupačnost upravljanja što je vidljivo na slici 1.1. Može se vidjeti kako je kućište oblikovano pomoću aluminijskih profila, a stranice su zatim obložene posebnim pločama sa svrhom zaštite i sigurnosti.



Slika 1.1 Radni stol transportera

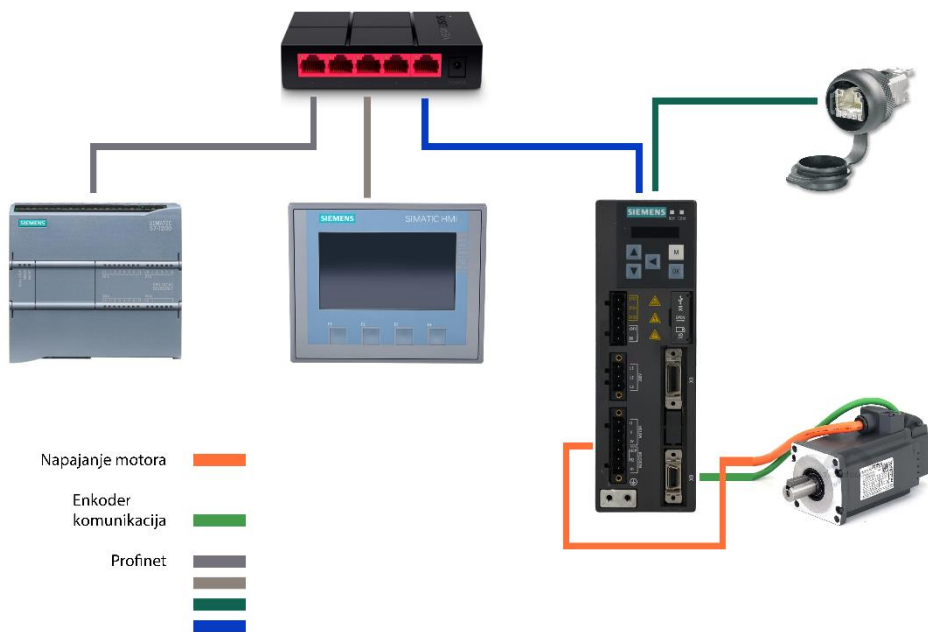
U elektro ormaru prikazan na slici 1.2 kome se može pristupiti samo posebnim ključem mogu se vidjeti razni povezani uređaji kao što su: PLC, frekvencijski pretvarač, pretvarač napona, automatski osigurači, sabirnice radi jednostavnijeg priključivanja kontakata te preklopnik (*engl. switch*) koji usmjerava svu komunikaciju uređaja povezanih preko Profinet protokola. Jedina izmjena koja se vršila u ormaru je povezivanje kontakata ulaza i izlaza PLC-a za komunikaciju.



Slika 1.2 Izgled elektro ormara

Kao što je navedeno komunikacija uređaja se vrši pomoću Profinet protokola što je shematski prikazano na slici 1.3. Profinet je trenutno najpopularniji oblik komunikacije uređaja u industriji jer ujedinjuje prethodno korišten Profibus protokol i povezuje ga na Ethernet. Profibus kao i Profinet imaju isti način rada koji se svodi na razmjenu podataka korištenjem serijske komunikacije. Prednost Profinet protokola je da nudi veću brzinu prijenosa podataka i kompatibilnost zbog čega je postupak migracija na Profinet vrlo jednostavan. [1]

Na slici je također vidljivo kako su PLC, HMI i frekvencijski pretvarač povezani na jedan mrežni preklopnik koji svakom uređaju unutar iste mreže dodjeljuje posebnu oznaku. Time se dobiva velika kontrola nad razmjenom podataka prilikom komunikacije pojedinih uređaja. [2] Iz frekvencijskog pretvarača je zatim proširena veza na vanjski utor preko kojeg je moguće priključiti računalo kako bi se sustav mogao mijenjati.



Slika 1.3 Shema komunikacije uređaja

2. SIMATIC S7-1200

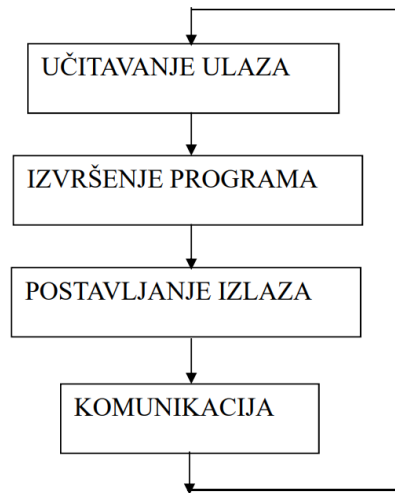
Serijski broj: 6ES7214-1AG40-0XB0

Model PLC-a vidljiv na slici 2.1 je 1214C koji se napaja iz izvora napajanja 20.4-28.8 VDC, tip DC/DC/DC što znači da za rad i napajanje digitalnih ulaza i digitalnih izlaza koristi istosmjernu mrežu. Bitno je napomenuti da su digitalni izlazi tranzistorski, pošto isto tako postoje i relejni što je naglašeno oznakom ukoliko se radi o tom slučaju. Na PLC-u postoji 14 digitalnih ulaza, 2 analogna ulaza u rasponu 0-10 VDC i 10 digitalnih izlaza od kojih 6 izlaza ima ugrađen HSC i 4 izlaza koji imaju dostupan PTO brzine do 100kHz. Kao mjera sigurnosti postoji zaštita od priključka reverznog polariteta napajanja. [3]



Slika 2.1 SIMATIC S7-1200 [4]

Prilikom programiranja PLC-a je vrlo važno poznavati način izvršavanja program kako bi se lakše shvatila logika programiranja. Program PLC uređaja se izvršava ciklički u beskonačnoj petlji što je vidljivo na slici 2.2. Jednostavniji opis je da PLC očitava sve ulaze i ovisno o njihovom stanju, a sukladno unesenom korisničkom programu, postavlja svoje izlaze.



Slika 2.2 Način izvršavanja programskog koda [5]

Cijeli ciklus se sastoji od 4 koraka nakon čega se program automatski ponavlja: [5]

1. PLC učitava stanja svih ulaza. Ulaz može biti otvoren ili zatvoren ovisno o stanju elementa koji je spojen na dotični ulaz. Stanja svih ulaza privremeno memorira u memorijskom registru procesorske jedinice tako da ih može koristiti u slijedećem koraku.

2. PLC izvršava redom jednu po jednu programsku instrukciju koristeći stanje ulaza učitana u prethodnom koraku. Ovisno o stanju ulaza, a sukladno programskim instrukcijama postavljaju se stanja izlaza. Stanja izlaza kao rezultat izvršenja programskih instrukcija se privremeno memoriraju u izlaznom memorijskom registru procesorske jedinice tako da se mogu koristiti u slijedećem koraku.

3. PLC postavlja stanja izlaza koristeći memorirane rezultate izvršenja programa u prethodnom koraku.

4. PLC komunicira sa vanjskim jedinicama prenoseći im stanja u memorijskim registrima i prima nove instrukcije u memorijske registre.

3. SITOP PSU200M

Serijski broj: 6EP1333-3BA00

Ispravljač napona prikazan na slici 3.1 ima mogućnost pretvorbe ulaznog napona iznosa 120-230V AC, 50Hz i ulazne struje od 2.2A za 120V i 1.2A za 230V u izlazni napon 24-28.8 VDC koji je podesiv pomoću potenciometra, a izlazna struja ima vrijednost 0-5A. Snaga uređaja iznosi 140W, a u slučajevima kada je potrebna veća snaga prisutna je mogućnost paralelne komunikacije. S obzirom na izvedbu uređaj može biti jednofazan ili dvofazan. U ovom slučaju on je jednofazan. [6]



Slika 3.1 SITOP PSU200M [6]

4. SINAMICS V90

Serijski broj: 6SL3210-5FB10-2UF2

Za pomicanje ploče transportera je korišten elektromotor, a kako bi se točno odredio položaj ploče motor ima ugrađen enkoder koji može vrlo precizno odrediti položaj osovine motora kao i njezin broj okretaja. Pošto je poznata udaljenost koju će ploča prevaliti za jedan okret navojne šipke može se na jednostavan način odrediti položaj ploče. Enkoder i motor su odvojenim vodovima priključeni na frekvencijski pretvarač prikazan na slici 4.1. Njegova zadaća je povezati ta dva elementa i ostvariti povratnu vezu kako bi ploča uvijek postizala veliku točnost i stabilnost. Za postizanje tog rada uređaj je opremljen procesorskom jedinicom za obradu podataka, a dostupni su i razni parametri koji utječu na sam rad elektromotora. Parametri, a time i broj okretaja motora mogu se mijenjati izravno na frekvencijskom pretvaraču. Povezivanjem pretvarača na PLC se dobije mogućnost izmjene parametara u programskom alatu. Za napajanje pretvarača je korišten iznos od 24VDC. Za pogon motora je potrebna struja od 1,4A. [7]



Slika 4.1 SINAMICS V90 [8]

Motor koji se koristi za gibanje ploče transportera je trofazni sinkroni motor s permanentnim magnetima snage 0,2kW. Ovisno o odabranom motoru i/ili pretvaraču potrebno je odabrati pripadajući model pošto su svi modeli kategorizirani prema serijskom broju i dostupan je velik raspon modela ovisno o potrebi. Na slici 4.2 se može vidjeti natpisna pločica motora sa svim tehničkim podacima koji odgovaraju karakteristikama navedenog pretvarača. [7]

SIEMENS

SIMOTICS S-1FL6 3~SERVO MOTOR

1P 1FL6032-2AF21-1AG1 FS 02

S LMH/MO23291913007

M_N 0.64 N.m	I_N 1.4 A	n_N 3000r/min
M_0 0.64 N.m	I_0 1.33 A	n_{max} 5000r/min
U_N 111 V	IP65 S1	1kg
P_N 0.2 kW	Th.Cl. 130(B)	ID 50
ENCODER INC. 2500 ppr		

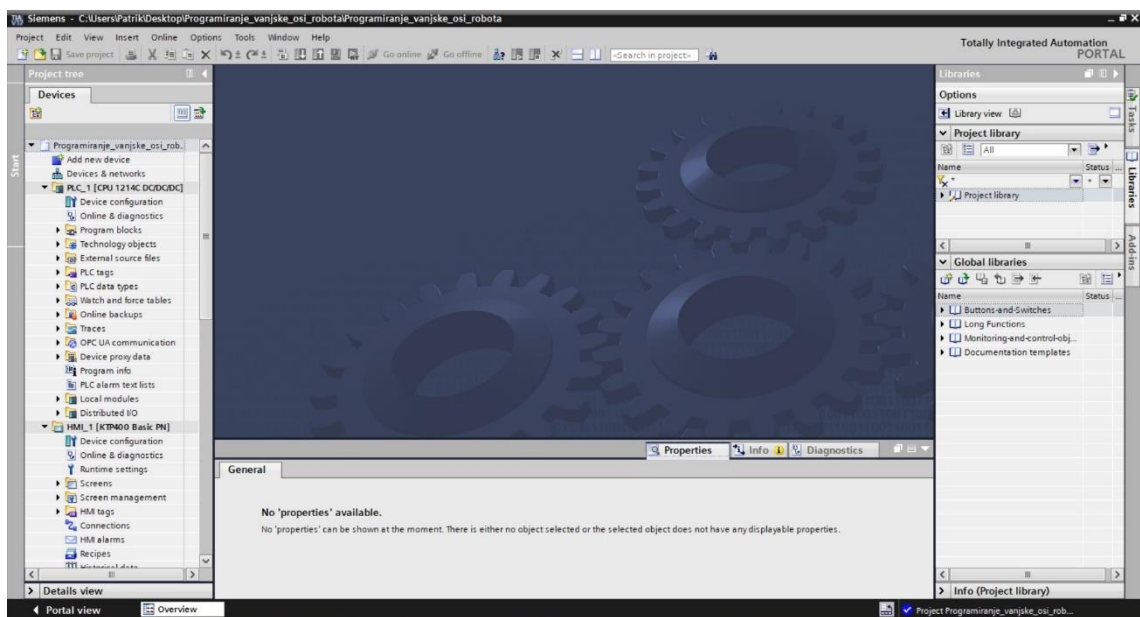
EN60034

Siemens AG, DE-97616 Bad Neustadt Made in China

Slika 4.2 Natpisna pločica motora

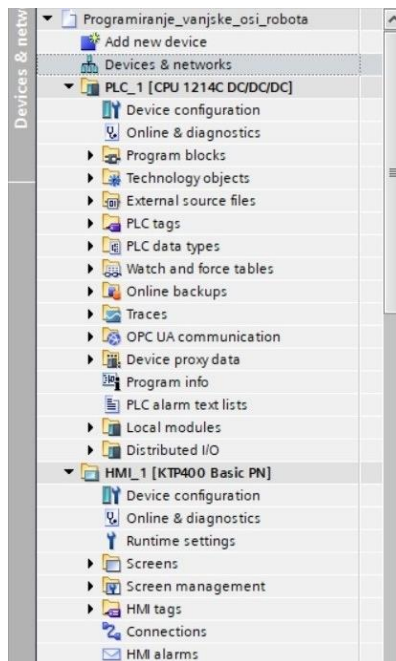
5. Opis okruženja programskog alata TIA Portal

Za izmjenu rada transporterera je korišten programski alat „TIA Portal V17“ čije se početno sučelje može vidjeti na slici 5.1. Za početak je testirana mogućnost preuzimanja postojećeg programa izravno iz transporterera na računalo, ali se javio problem izostanka sučelja na kartici HMI panela. Zbog toga je odabrana opcija korištenja već pripremljenog programa koje je osiguralo poduzeće. Zbog toga što je program izrađen u ranijoj verziji programskog alata bilo je potrebno napraviti migraciju na trenutnu verziju TIA Portala. Programski alat je opremljen raznim funkcijama od kojih svaka ima neku svoju važnost, a mogućnost upotrebe nekih od njih ovisi o modelu korištenog uređaja.



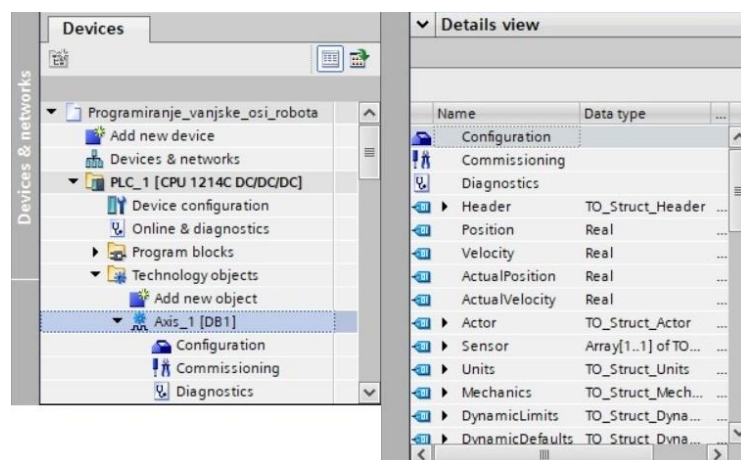
Slika 5.1 Programski alat TIA Portal

Stablo elemenata čini skup svih prethodno unesenih uređaja u radno okruženje. Svaki uređaj ima svoju zasebnu karticu u kojoj se nalazi razni parametri koje je moguće uređivati. Na slici 5.2 se može vidjeti izgled tog stabla u kojem su prikazane kartice PLC i HMI uređaja.



Slika 5.2 Stablo elemenata

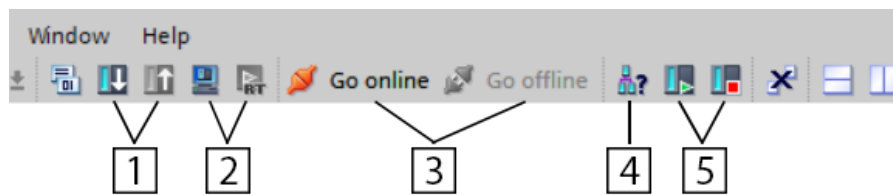
Važno je napomenuti kako neki uređaji nemaju zasebnu karticu već ih je potrebno definirati u podskupini korištenog PLC uređaja koji će njime upravljati. Zbog toga je uređaj SINAMICS V90 postavljen u obliku tehnološkog objekta pod nazivom „Axis_1“ vidljiv na slici 5.3. U tom bloku se nalaze svi parametri uneseni u memoriju frekvencijskog pretvarača. Pošto je blok već prethodno definirao proizvođač nije bilo potrebno raditi daljnje izmjene. Bitnu stavku ovdje predstavlja baza podataka koja pripada tome uređaju i koja se može upotrebljavati za čitanje informacija vezanih za gibanje transportera ploče.



Slika 5.3 Baza podataka SINAMICS V90 uređaja

Izvođenje programskog koda se može postići korištenjem zadanih funkcija vidljivih na slici 5.4. Prijenos koda je potrebno izvoditi za svaki uređaj koji ima zasebnu karticu u stablu elemenata što se u ovom slučaju to odnosi samo na PLC i HMI. Redom obilježene funkcije obavljaju zadaću:

1. Prijenos ili preuzimanje programskog koda između računala i uređaja
2. Simulacija rada programskog koda
3. Izvođenje programskog koda u realnom vremenu
4. Traženje obližnjih uređaja na mreži
5. Postavljanje uređaja u stanje rada ili mirovanja



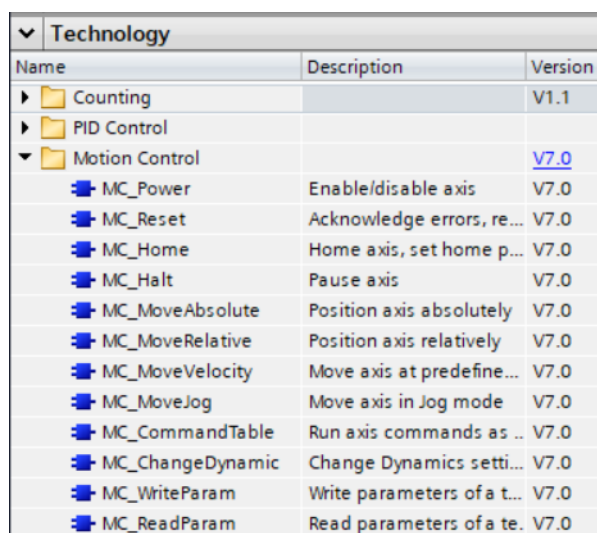
Slika 5.4 Funkcije prijena programskog koda

6. Dopuna programa transportera

Cijeli proces izmjene i dopune programa sustava se može opisati u nekoliko koraka. Za početak je potrebno odlučiti što se želi postići, zatim se ideja primjenjuje na novo sučelje ako je to moguće, izrađuje se programski kod i istovremeno se postavljaju potrebne varijable, ispituje se rad programa i ako se on izvodi pravilno proces se ponavlja za sljedeću funkciju. Programski kod koji je upravljao radom HMI panela se unosio u FC_HMI blok, a drugi dio koda se unosio u glavnu petlju (*engl. Main*). Po postizanju svih željenih funkcija i ispravljenih grešaka se uređivao izgled HMI panela kako bi poprimio što jednostavniji i ugodniji izgled.

6.1. Blokovi upravljanja

Za upravljanje pločom transportera upotrebljavaju se posebni blokovi implementirani u programski alat i potrebno ih je samo unijeti u programski kod. Ovi blokovi se mogu vidjeti na slici 6.1. Nalaze se u posebnoj kartici tehnologije (*engl. Technology*) pod skupinom kontrola gibanja. Svaki od tih blokova izvršava svoju zadaću koja mu je dodijeljena dok neki imaju dostupnu mogućnost izmjene parametara koji mijenjaju ponašanje tog bloka.



Technology		
Name	Description	Version
Counting		V1.1
PID Control		
Motion Control		V7.0
MC_Power	Enable/disable axis	V7.0
MC_Reset	Acknowledge errors, re...	V7.0
MC_Home	Home axis, set home p...	V7.0
MC_Halt	Pause axis	V7.0
MC_MoveAbsolute	Position axis absolutely	V7.0
MC_MoveRelative	Position axis relatively	V7.0
MC_MoveVelocity	Move axis at predefine...	V7.0
MC_MoveJog	Move axis in Jog mode	V7.0
MC_CommandTable	Run axis commands as ..	V7.0
MC_ChangeDynamic	Change Dynamics setti...	V7.0
MC_WriteParam	Write parameters of a t...	V7.0
MC_ReadParam	Read parameters of a te.	V7.0

Slika 6.1 Funkcijski blokovi za upravljanje enkoderom

6.2. Funkcijski blok Main

Network 4 - Homing

Kada je blok uključen ploča transportera će se pozicionirati u početni položaj. Blok neće biti uključen ako se ploča već giba na željnu poziciju, ako je ploča zaustavljena ili ako je ploča upravljana od strane industrijskog robota. Na bloku je vidljiva pridružena oznaka upravljanog enkodera, vrijednost početnog položaja te mod rada. Ovdje je odabran mod rada 3 što podrazumijeva da će se za točku početnog položaja uzeti pozicija unesena na bloku. Druga grana će biti aktivna ako je završeno gibanje u početnu poziciju ili ako je zaustavljeno gibanje ploče čime će se isključiti djelovanje prethodnog bloka i uključiti signalizacija tipke HOME.

Network 8 - 3 pozicije STOP

Kada je blok uključen ploča transportera će biti zaustavljena. Jedini uvjet uključivanja je da ploča ne smije biti upravljana od strane industrijskog robota.

Network 9 - 3 pozicije gibanje

Kada je blok uključen ploča transportera će se gibati na određenu poziciju uz željnu brzinu gibanja. Uvjet uključivanja je da nije pritisnuta tipka za početno pozicioniranje ploče. U drugoj grani je prisutan blok koji će dodijeliti vrijednost 5 u prozor za brzinu i on će se uključiti samo u prvom prolazu programa. Treća grana se sastoji od nekoliko dijelova čiji je zajednički uvjet izvođenja da je ploča došla u zadanu poziciju. Time se redom isključuje zastavica za uključivanje gibanja, uključuje se trajna signalizacija položaja ovisno o odabranoj poziciji, a nakon signalizacije se odabir postavlja na 0. Ako je ploča bila pod utjecajem upravljanja robota na digitalnom izlazu zadanog položaja se daje signal u trajanju od 1,5s. U trenutku isključivanja vremenskog bloka isključuje se signalizacija utjecaja robota. Posljednje varijable se odnose na isključivanje djelovanja digitalnog ulaza kojima je upravljao robot te uključivanje vidljivosti svih tipki za odabir pozicije kada je gibanje završeno.

Network 10 - Uvjeti STOP i HOME

Grana je uključena kada se ploča giba u početnu poziciju ili kada je zaustavljena. Time se poništava zastavica za gibanje trake u zadanu poziciju te signalizacija tipke HOME.

Network 11 - Uvjet HOME

Grana je uključena kada se ploča giba u početnu poziciju i time se tipke za odabir pozicije postavljaju kao skrivene.

Network 12 - Uvjeti gibanje, HOME i STOP

Grana je uključena kada se ploča giba u zadanu poziciju, početnu poziciju ili kada je zaustavljena i time se isključuje signalizacija tipki koja je uključena kada je ploča došla u zadanu poziciju.

Network 13 - Uvjeti HOME i STOP

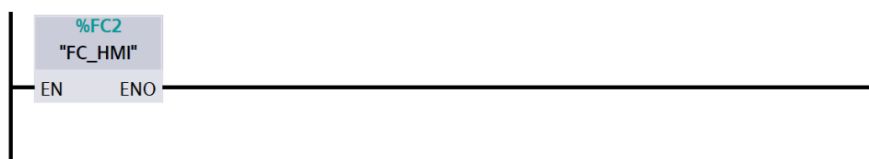
Grana je uključena kada je ploča došla u početnu poziciju ili kada je zaustavljena i time se sve tipke za odabir pozicije postavljaju kao vidljive.

Network 14 - 3 pozicije komunikacija

Prva grana predstavlja uključivanje zastavice rada robota ovisno o jednom dovedenom digitalnom ulazu pod uvjetom da se ploča ne giba na zadanu poziciju ili u početnu poziciju. Sljedeće grane se odnose ovisno o odabranom ulazu. Svaki ulaz će postaviti svoj zadani odabir koji odgovara nekoj poziciji, pokrenut će izvođenje rada, isključit će se signalizacija tipke HOME i djelovanje tipke STOP. Posljednja grana ima svrhu uključivanja signalizacija djelovanja robota.

6.3. Funkcijski blok FC_HMI

U bloku se nalazi programski kod koji izvršava naredbe vezane uz korištenje HMI panela. On se može smatrati kao sporedni program, a razlog njegovog stvaranja je bolja organiziranost programskog koda i bolja dostupnost. Kako bi se blok uključio potrebno ga je ubaciti u glavnu petlju kao što je vidljivo na slici 6.2, a svaki prolaz ciklusa će izvršiti njegovu zadaću.



Slika 6.2 FC_HMI blok dodan u Main blok

Network 9 - 3p odabir pozicije

Kako bi se olakšao odabir željne pozicije koristi se jedna varijabla čija vrijednost ovisi o grani koja će se izvoditi. Pritiskom na neku tipku postavlja se ta vrijednost i time se odabrana pozicija pridružuje bloku za gibanje. Kada se gibanje izvodi ostale tipke za odabir pozicije postaju skrivene.

Network 10 - error light

Ovaj dio koda vrši zaštitu sustava u slučaju pojave greške. Time se uključuje varijabla koja će zaustaviti daljnji rad ploče transportera i obavijestiti njenu prisutnost na grafičkom sučelju. Svaka od ulaznih varijabli je vezana na jedan od blokova koji upravlja gibanjem ploče. Kada se pojavi greška doći će do prekida rada sustava. S obzirom da su u sustav dovedena dva nova bloka ova mreža će time dobiti dvije nove varijable što podrazumijeva dvije nove točke na kojima se može javiti greška.

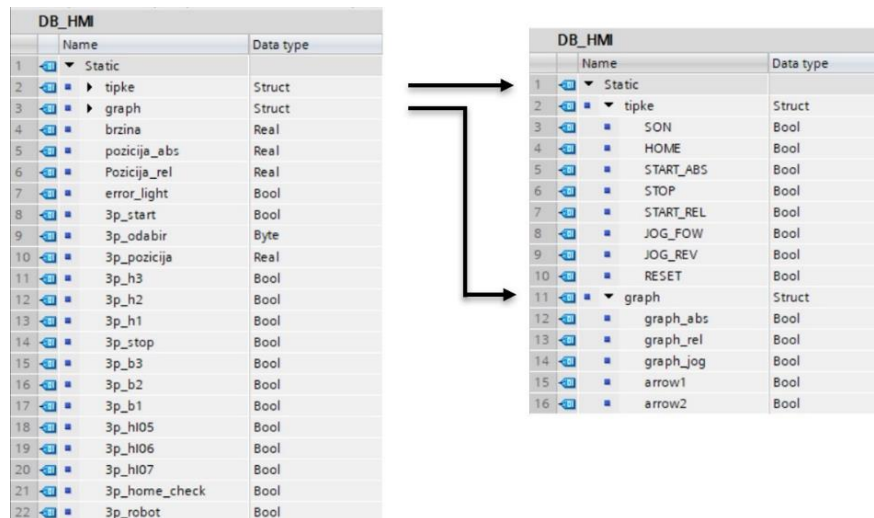
6.4. Baze podataka

Kao što se može vidjeti na slici 6.3 adrese digitalnih ulaza i izlaza su imenovane u jednostavnijem zapisu radi lakšeg korištenja. Zbog načina na koji se vrši komunikacija sustav zahtjeva tri digitalna ulaza i tri digitalna izlaza. Odabrane su varijable „I05“, „I06“ i „I07“ koje će primiti signal industrijskog robota te varijable „Q00“, „Q01“ i „Q02“ koje će robotu odašiljati signal.

	Name	Data type	Address
1	I00	Bool	%I0.0
2	I01	Bool	%I0.1
3	I02	Bool	%I0.2
4	I03	Bool	%I0.3
5	I04	Bool	%I0.4
6	I05	Bool	%I0.5
7	I06	Bool	%I0.6
8	I07	Bool	%I0.7
9	I10	Bool	%I1.0
10	I11	Bool	%I1.1
11	I12	Bool	%I1.2
12	I13	Bool	%I1.3
13	Q00	Bool	%Q0.0
14	Q01	Bool	%Q0.1
15	Q02	Bool	%Q0.2
16	Q03	Bool	%Q0.3
17	Q04	Bool	%Q0.4
18	Q05	Bool	%Q0.5

Slika 6.3 IO_table oznake

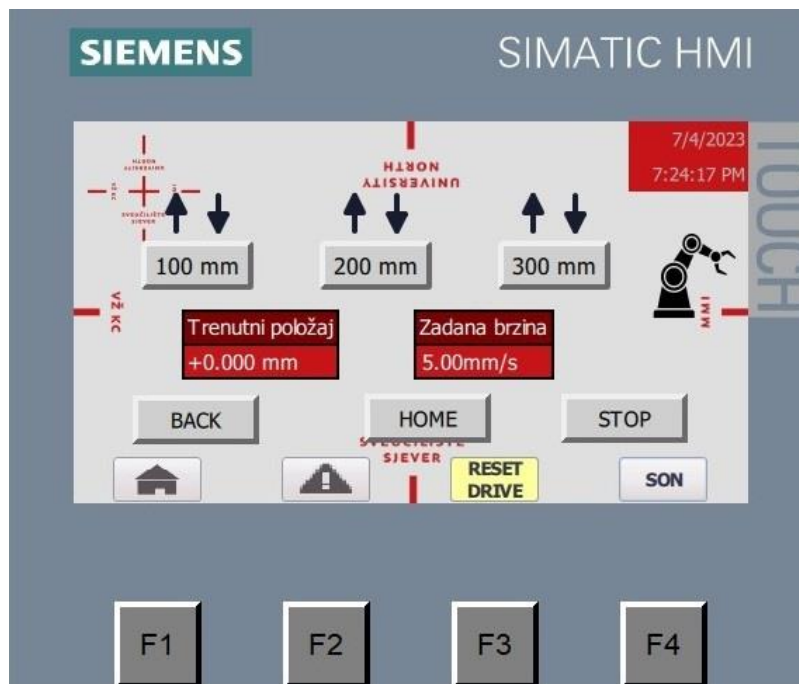
Prilikom dopune programa sustava javila se potreba proširivanja trenutne baze podataka novim varijablama kako bi se mogao postići željan rezultat. Baza podataka prikazana na slici 6.4 predstavlja varijable vezane uz HMI panel i zbog lakšeg raspoznavanja je izrađen poseban blok unutar PLC memorije. Unutar bloka se isto tako mogu izraditi grupe sa svrhom dodatne organizacije što može olakšati njihovo pronalaženje prilikom pozivanja u programu.



Slika 6.4 Podatkovni blok DB_HMI

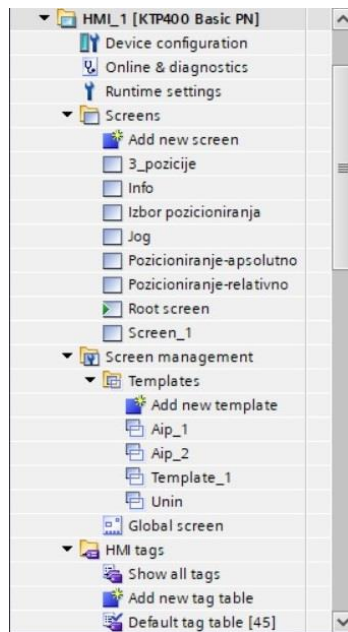
7. HMI panel

HMI panel koji je korišten za izradu sučelja je KTP400 Basic PN sa zaslonom od 4,3 inča. Kako bi korisnik mogao upravljati programom potrebno je izraditi grafičko sučelje. Sučelje je izrađeno tako da ga obične osobe mogu jednostavno koristiti, a da cijeli sustav bude siguran i da ne može naškoditi korisniku.. Konačan izgled sučelja je vidljiv na slici 7.1.



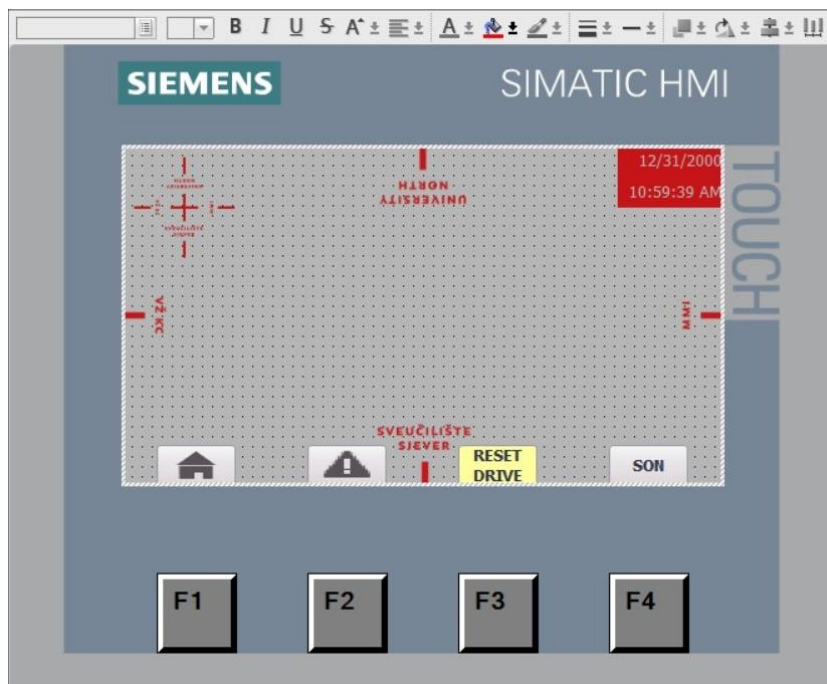
Slika 7.1 Korisničko sučelje

Kao što je prethodno navedeno svi parametri HMI panela se mogu vidjeti u pripadajućem stablu. Detaljniji prikaz tog stabla se može vidjeti na slici 7.2 koja prikazuje nekoliko zasebnih grana. Prilikom dopune postojećeg sustava prije svega je potrebno izraditi novi zaslon na kojem će se vršiti upravljanje. To se postiže u grani zaslona (*engl. Screens*) u kojoj je izrađen novi zaslon pomoću opcije dodavanja novog zaslona (*engl. Add new screen*), a ime tog zaslona glasi „3_pozicije“. Na isti način je izrađen i predložak (*engl. Template*) pod imenom „Unin“ koji se može ubacivati na svaki zaslon. Njegova glavna funkcije je da olakša izrađivanje i izmjene zaslona u kojima se koriste.



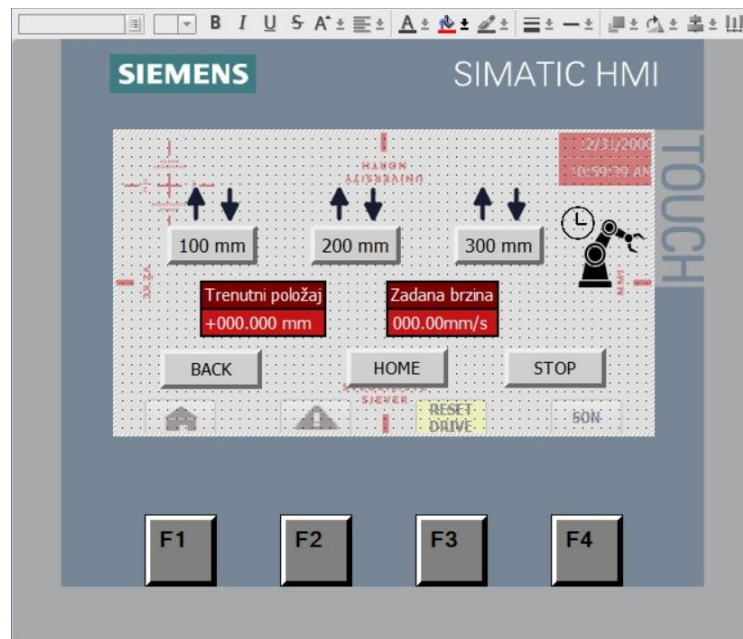
Slika 7.2 HMI stablo

Na slici 7.3 se može vidjeti izrađen predložak korišten na zaslonu „3_pozicije“. Iako se trenutno primjenjuje samo na jedan zaslon njegova primjena je vrlo jednostavna pa neće stvarati velike probleme ukoliko se želi koristiti kod daljnjeg razvoja sustava. Osim toga predložak se uređuje u odvojenom prostoru što olakšava njegovu izmjenu. Svaka njegova izmjena se automatski primjenjuje na zaslone u kojima djeluje.



Slika 7.3 Predložak sučelja

Prostor za uređivanje zaslona nudi mnogo funkcija pomoću kojih se može postići željan izgled zadržavajući istu funkcionalnost. Izgled tog prostora se može vidjeti na slici 7.4. Potrebno je napomenuti kako neki elementi nisu uvijek vidljivi tokom rada HMI panela, ali se mogu vidjeti u prostoru za uređivanje. Jedan od tih elemenata je sat iznad robota koji će biti aktivan samo kada robot upravlja radom transportera.



Slika 7.4 Radni prostor HMI panela

Prilikom postavljanja novog zaslona važno ga je pridružiti u već postojeće HMI okruženje, odnosno omogućiti korisniku njegov odabir. Ta značajka je vidljiva na slici 6.5 koja prikazuje već postojeći sustav i u njega je postavljen novi odabir „3 POZICIJE“.



Slika 7.5 Izmijenjeno postojeće sučelje

7.1. Programski blok

HMI ima ugrađenu privremenu memoriju u kojoj je moguće dodavati nove varijable i povezivati ih na PLC. Te varijable mogu biti različitih imena, ali moraju imati isti tip podataka. Tipovi podataka korišteni kod izrade HMI-a su Bool i Byte te se mogu vidjeti na slici 7.6. Bool je podatak koji čini 1 bit što znači da može poprimiti vrijednost 0 ili 1. Takav oblik podataka je najviše korišten kod pohranjivanja vrijednosti tipki ili stanja žaruljica. Byte je podatak koji čini 8 bitova što znači da može pohraniti vrijednost broja u rasponu od 0 do 255 te se stoga koristi samo kod varijable koja pohranjuje odabir pozicije.

Default tag table					
Name ▲	Data type	Connection	PLC name	PLC tag	
3p_b1	Bool	HMI_Connection_1	PLC_1	DB_HMI.3p_b1	
3p_b2	Bool	HMI_Connection_1	PLC_1	DB_HMI.3p_b2	
3p_b3	Bool	HMI_Connection_1	PLC_1	DB_HMI.3p_b3	
3p_h1	Bool	HMI_Connection_1	PLC_1	DB_HMI.3p_h1	
3p_h2	Bool	HMI_Connection_1	PLC_1	DB_HMI.3p_h2	
3p_h3	Bool	HMI_Connection_1	PLC_1	DB_HMI.3p_h3	
3p_h105	Bool	HMI_Connection_1	PLC_1	DB_HMI.3p_h105	
3p_h106	Bool	HMI_Connection_1	PLC_1	DB_HMI.3p_h106	
3p_h107	Bool	HMI_Connection_1	PLC_1	DB_HMI.3p_h107	
3p_home_check	Bool	HMI_Connection_1	PLC_1	DB_HMI.3p_home_check	
3p_odabir	Byte	HMI_Connection_1	PLC_1	DB_HMI.3p_odabir	
3p_Q00	Bool	HMI_Connection_1	PLC_1	Q00	
3p_Q01	Bool	HMI_Connection_1	PLC_1	Q01	
3p_Q02	Bool	HMI_Connection_1	PLC_1	Q02	
3p_robot	Bool	HMI_Connection_1	PLC_1	DB_HMI.3p_robot	
3p_start	Bool	HMI_Connection_1	PLC_1	DB_HMI.3p_start	
3p_stop	Bool	HMI_Connection_1	PLC_1	DB_HMI.3p_stop	

Slika 7.6 HMI oznake novog sučelja

Postoje i prethodno definirane varijable koje se koriste kod drugih zaslona. Svaka od tih varijabli koja je definirana u HMI okruženju se može pridružiti zasebnoj varijabli smještenoj u PLC okruženju. Kada su one pridružene vrijednosti tih varijabla su povezane i jednake. Važno je znati da se povezivanje izvodi samo u HMI okruženju što je vidljivo na slici 7.7. Za prepoznavanje povezane varijable potrebno je promatrati oznaku sortiranja veze (*engl. Connection*) u kojoj je navedeno ime veze. Na Oznaci varijable PLC-a (*engl. PLC tag*) se upisuje varijabla koja se želi povezati na varijablu HMI, a po njezinoj potvrdi se na oznaci ime PLC-a (*engl. PLC name*) pojavljuje ime korištenog PLC-a.

Default tag table					
Name	Data type	Connection	PLC name	PLC tag	
arrow1	UInt	<Internal tag>		<Undefined>	
arrow2	UInt	<Internal tag>		<Undefined>	
Axis_1_ActualPosition	Real	HMI_Connection_1	PLC_1	Axis_1.ActualPosition	
Axis_1_Position	Real	HMI_Connection_1	PLC_1	Axis_1.Position	
Axis_1_Velocity	Real	HMI_Connection_1	PLC_1	Axis_1.Velocity	
back	Bool	<Internal tag>		<Undefined>	
DB_HMI_brzina	Real	HMI_Connection_1	PLC_1	DB_HMI.brzina	
DB_HMI_error_light	Bool	HMI_Connection_1	PLC_1	DB_HMI.error_light	
DB_HMI_graph_arrow1	Bool	HMI_Connection_1	PLC_1	DB_HMI.graph.arrow1	
DB_HMI_graph_arrow2	Bool	HMI_Connection_1	PLC_1	DB_HMI.graph.arrow2	
DB_HMI_graph_graph_a...	Bool	HMI_Connection_1	PLC_1	DB_HMI.graph.graph_abs	
DB_HMI_graph_graph_jog	Bool	HMI_Connection_1	PLC_1	DB_HMI.graph.graph_jog	
DB_HMI_graph_graph_rel	Bool	HMI_Connection_1	PLC_1	DB_HMI.graph.graph_rel	
DB_HMI_pozicija_abs	Real	HMI_Connection_1	PLC_1	DB_HMI.pozicija_abs	
DB_HMI_Pozicija_rel	Real	HMI_Connection_1	PLC_1	DB_HMI.Pozicija_rel	
DB_HMI_tipke_HOME	Bool	HMI_Connection_1	PLC_1	DB_HMI.tipke.HOME	
DB_HMI_tipke_JOG_FOW	Bool	HMI_Connection_1	PLC_1	DB_HMI.tipke.JOG_FOW	
DB_HMI_tipke_JOG_REV	Bool	HMI_Connection_1	PLC_1	DB_HMI.tipke.JOG_REV	
DB_HMI_tipke_RESET	Bool	HMI_Connection_1	PLC_1	DB_HMI.tipke.RESET	
DB_HMI_tipke_SON	Bool	HMI_Connection_1	PLC_1	DB_HMI.tipke.SON	
DB_HMI_tipke_START_ABS	Bool	HMI_Connection_1	PLC_1	DB_HMI.tipke.START_ABS	
DB_HMI_tipke_START_REL	Bool	HMI_Connection_1	PLC_1	DB_HMI.tipke.START_REL	

Slika 7.7 Prethodno definirane HMI oznake

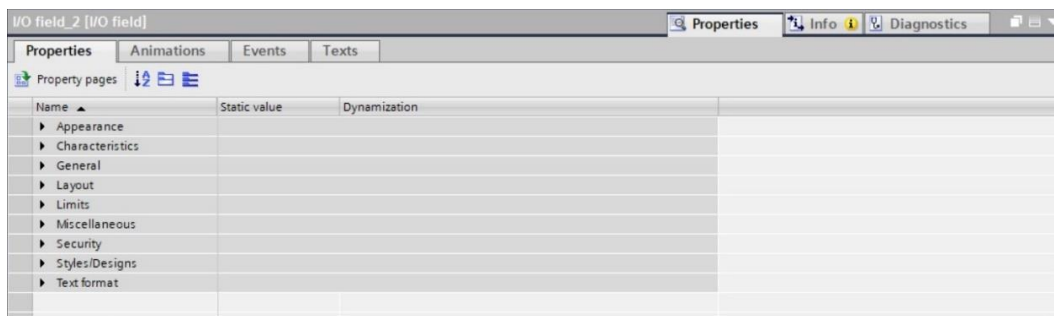
7.2. Grafički elementi

Za uređivanje grafičkog sučelja korišten je alatni okvir koji se može vidjeti na slici 7.8. On je podijeljen na tri skupine elemenata: vizualni, funkcijski i sistemski. Vizualni elementi uglavnom služe za vizualizaciju procesa, ali zbog mogućnosti čitanja promjene stanja varijabli mogu služiti kao signalizacija promjene u sustavu. Funkcijski elementi imaju mogućnost izvršavanja raznih zadataka ovisno o želji korisnika koje uključuju izmjene ili čitanja vrijednosti varijabli. Sistemski elementi imaju mogućnost izmjena rada HMI panela, ali to u ovom radu nije bilo potrebno.



Slika 7.8 Alat za dodavanje grafičkih elemenata

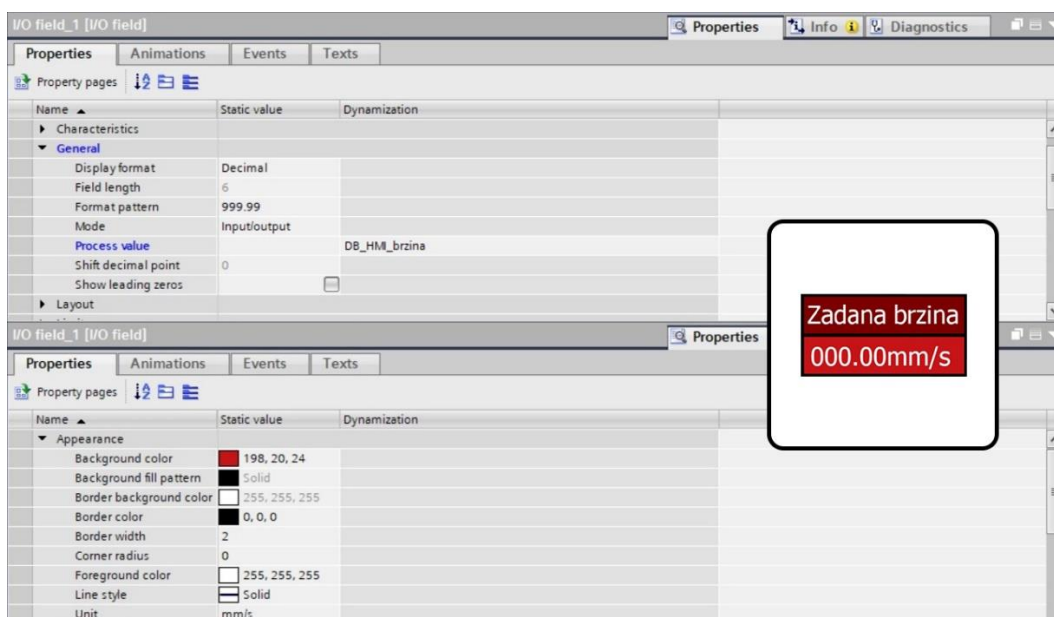
TIA portal nudi mnogo alata pomoću kojih se mogu mijenjati razne vizualne postavke kako bi sučelje moglo izgledati što prihvatljivije prilikom korištenja. Taj alat se može vidjeti na slici 7.9 koja prikazuje nekoliko grupa gdje svaka od njih omogućuje neku razinu izmjene parametara. Svaki element koji je dodan u prostor za rad ima zadane svoje parametre koji se mogu mijenjati. Parametri vidljivi na slici se odnose na prozor koji može ispisivati ili upisivati vrijednost varijable.



Slika 7.9 Sučelje za izmjenu parametara grafičkih elemenata

7.3. Polje za ispis i/ili upis

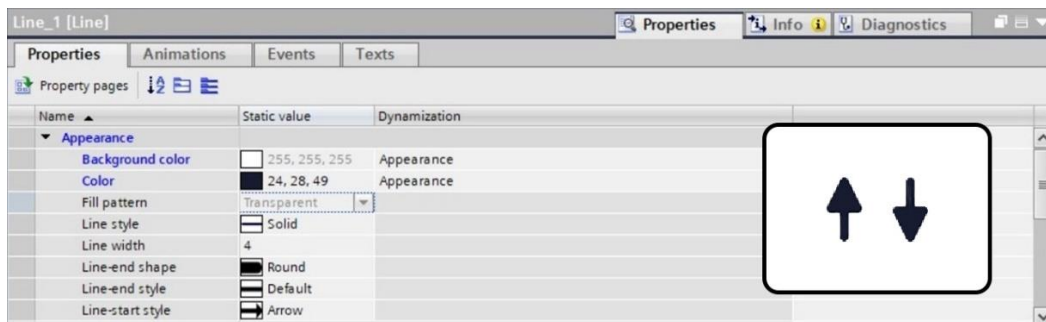
Ovisno o odabranom elementu omogućeni su parametri koji utječu kako se element ponaša ili izgleda. Na slici 7.10 je vidljiv element polja za ispis zajedno sa dostupnim parametrima. Svrha tog elementa je da ispisuje vrijednost varijable koja mu je pridružena, ali i da ima mogućnost unosa neke druge vrijednosti. Način rada je definiran u kartici načina rada (*engl. Mode*) pod odabirom ulaza ili izlaza (*engl. Input/Output*). Ovaj odabir može biti samo izlaz što znači da će samo ispisivati vrijednost varijable ili ulaz što znači da će moći samo upisivati vrijednost.



Slika 7.10 Polje zadane brzine

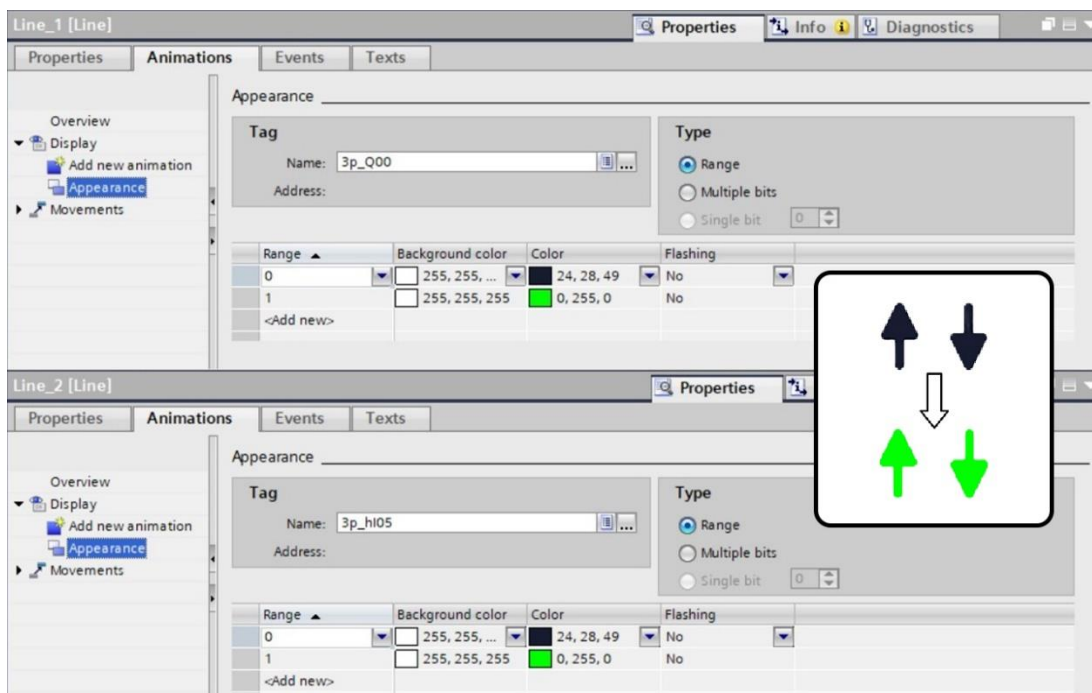
7.4. Signalni elementi

Signalni elementi imaju svrhu signalizacije pojedinih događaja pa tako promatrajući sliku 7.11 može se vidjeti kako jedna strelica signalizira slanje signala na izlaz PLC-a, a druga signalizira primanje signala na ulazu PLC-a. Na slici je također vidljiva lista parametara koje je potrebno izmijeniti kako bi se postigao željan rezultat.



Slika 7.11 Parametri signalnih elemenata

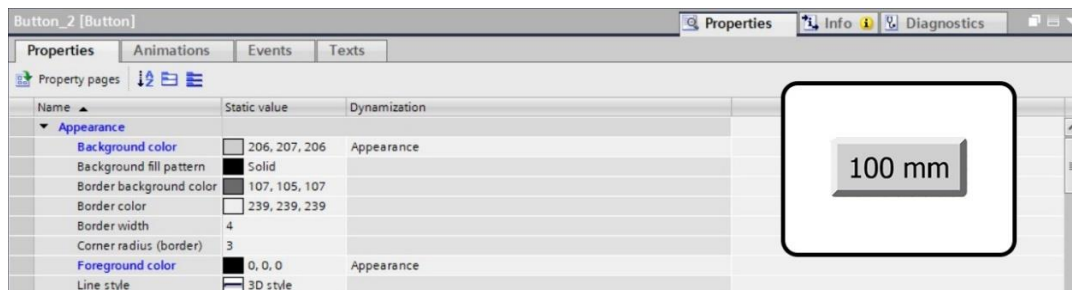
Kao što je navedeno ovisno o stanju slanja ili primanja signala vizualno će se uključiti određena strelica što je uvjetovano dodijeljenim varijablama koje su vidljive na slici 7.12. Varijabla „3p_Q00“ je direktno vezana za digitalni izlaz „Q0.0“ te će se prilikom uključivanja tog izlaza uključiti pripadajući signal. Varijabla „3p_hI05“ je vezana indirektno za digitalni ulaz „I0.5“ pomoću neke druge varijable pošto je trajanje realnog digitalnog ulaza kratko, a ovdje se želi postići da strelica bude aktivna tokom izvođenja radnje gibanja. Na taj način se izvode signali i za ostale pozicije.



Slika 7.12 Program signalnih elemenata

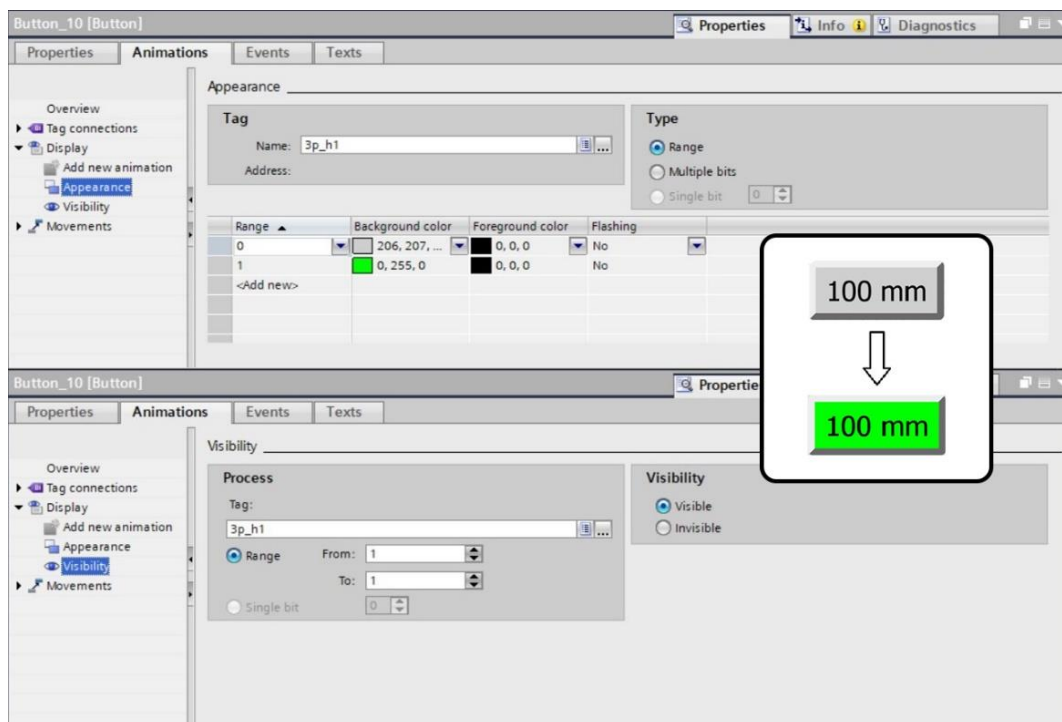
7.5. Funkcijske tipke

Funkcijske tipke su jednostavnog izgleda što je i uvjetovano malim brojem parametara na sučelju koje je prikazano na slici 7.13, a svaka prisutna tipka na zaslonu je istog izgleda. Tipke za odabir pozicije se sastoji od dviju tipki koje se međusobno preklapaju. Tipka iznad ima svrhu signalizacije dolaska u zadani položaj, a tipka ispod ima svrhu potvrde željnog odabira.



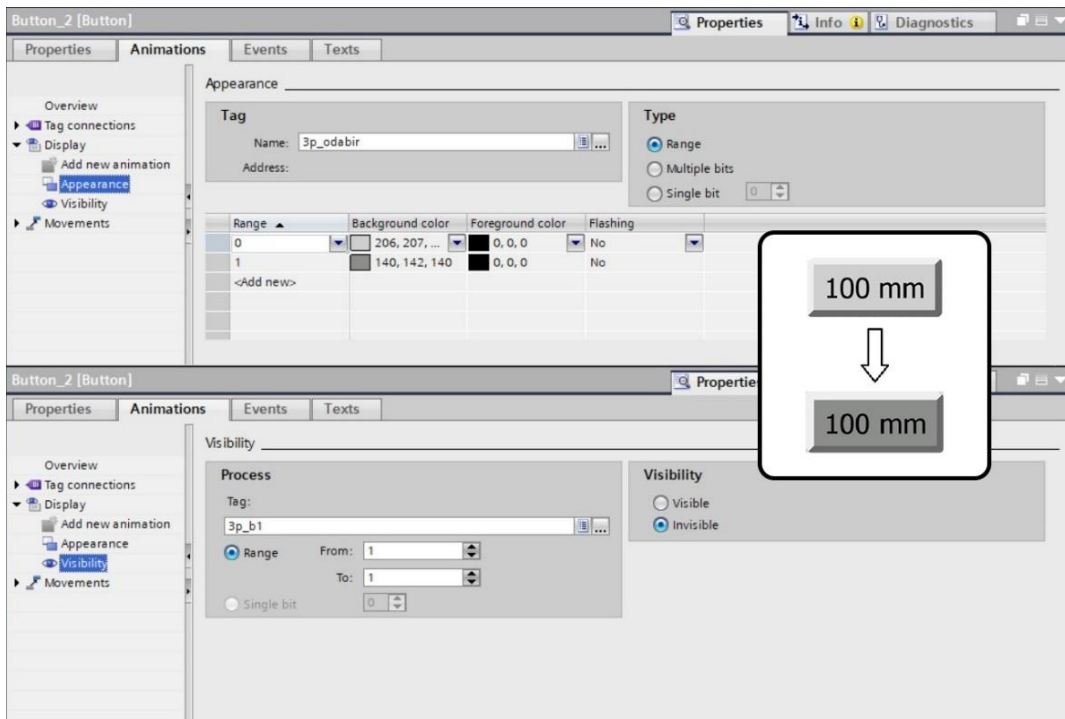
Slika 7.13 Parametri funkcijske tipke

Na slici 7.14 se može vidjeti kako djeluje signalizacijska tipka. Kao što je prethodno navedeno njezina svrha je isključivo signalizacija u trenutku kada ploča dođe na zadanu poziciju. To se postiže promjenom njezine boje te njenog pojavljivanja na zaslonu.



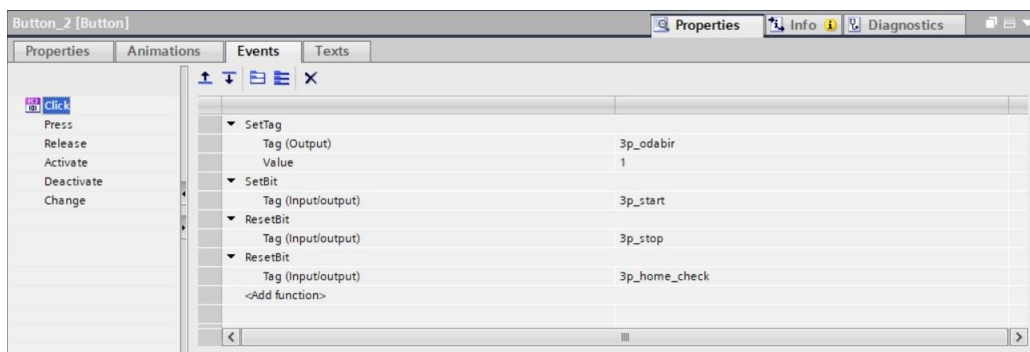
Slika 7.14 Program signalizacijske tipke

Tipka za odabir pozicije ima drugačiju funkcionalnost od signalizacijske tipke jer osim što korisniku vizualno daje potvrdu da je pozicija odabrana ujedno postavlja stanja varijabli. Na slici 7.15 je prikazano vizualno djelovanje takve tipke i njezin prijelaz stanja.



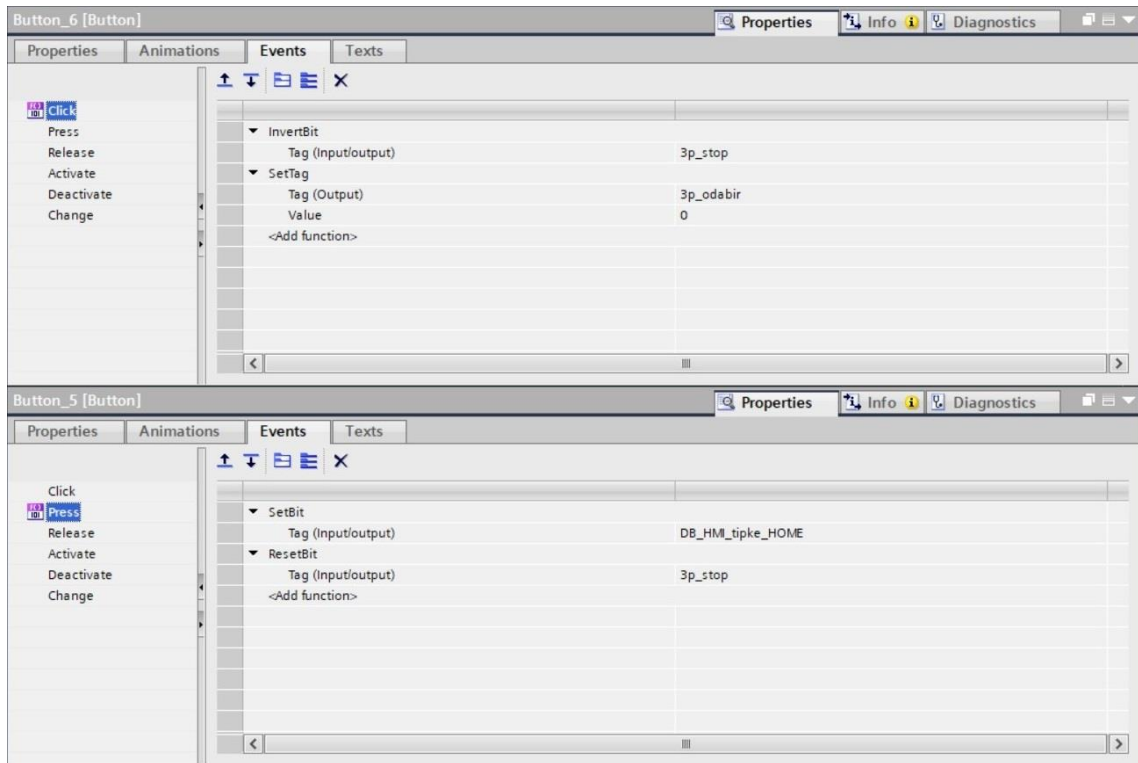
Slika 7.15 Program funkcijske tipke

Svaka od tipki kojima se odabiru pozicije imaju dodijeljen sličan program koji ovisi samo o poziciji za koju su postavljene, a može se vidjeti na slici 7.16. Program se odnosi na poziciju „100 mm“ što znači da pritisak te tipke postavlja odabir 1 koji će time odabrati parametre vezane za taj položaj, pokreće se gibanje ploče transportera, poništavamo djelovanje tipke STOP (ukoliko je aktivna) te se isto to napravi sa signalizacijskom tipkom HOME.



Slika 7.16 Program tipke za odabir pozicije

Tipke STOP i HOME također imaju svoj dio programa koji odgovara njihovim zadaćama. Promatrajući tako sliku 7.17 može se vidjeti kako tipka STOP svakim pritiskom mijenja vrijednost varijable vezane za zaustavljanje ploče transportera te postavlja odabir pozicije na vrijednost 0 što će zahtijevati novi odabir položaja. Tipka HOME ima funkciju poništavanja vrijednosti zaustavljanja ploče i postavljanja vrijednosti koja će pozicionirati ploču na početnu poziciju.



Slika 7.17 Program tipke STOP i HOME

8. Zaključak

Izradom ovog rada je detaljno opisano i prikazano kako se neki nepoznati sustav može izmijeniti zadržavajući time sve prethodne funkcije. Postupak izrade je zahtijevao mnogo utrošenog vremena na proučavanje raznih dokumentacija korištenih uređaja, programskog alata i shema što se na kraju isplatilo pošto je sama izmjena trajala kraće jer je bilo lakše razumjeti način rada sustava. Iako je u radu opisan način izrade jednostavnog oblika komunikacije između transportera i industrijskog robota koristeći isti pristup se može izvesti i složeniji oblik komunikacije, ali to naravno zahtjeva više vremena i predstavlja veći izazov. Osim što je bilo potrebno razumjeti fizički rad sustava potrebno je razumjeti i programski dio koji općenito može predstavljati mnogo problema ako ne postoji neki način organizacije. Kroz izradu je postojao jedan takav oblik organizacije koji je podrazumijevao uporabu raznih blokova za odjeljivanje varijabli i grana koje su odjeljivale kod programa kako bi se on kasnije mogao lakše razumjeti. Izrada vizualnog sučelja nije predstavljala velik problem, a glavna zamisao je bila jednostavna i pregledna vizualizacija cijelog sustava.

9. Literatura

- [1] R. Zurawski: The Industrial Communication Technology Handbook, 2005.
- [2] <https://informatika.buzdo.com/s846-internet-mrezni-uredjaji.htm>, dostupno 27.08.2023.
- [3] <https://mall.industry.siemens.com/mall/en/WW/Catalog/Product/6ES7214-1AG40-0XB0>, dostupno 12.04.2023.
- [4] <https://www.njuskalo.hr/image-w920x690/elektronski-uredaji/siemens-simatic-s7-1200-cpu-1214c-ac-dc-rly-slika-187170438.jpg>, dostupno 08.04.2023.
- [5] D. Srpak: Materijali iz predavanja, 2021.
- [6] <https://www.rgbautomatyka-pl.webpkgcache.com/doc/-/s/www.rgbautomatyka.pl/pl/p/file/fd51625f6b58568000ed531137e8c94a/6EP1334-3BA00-SITOP-PSU-24V-10A-SIEMENS-manual.pdf>, dostupno 08.04.2023.
- [7] <https://mall.industry.siemens.com/mall/en/WW/Catalog/Product/6SL3210-5FB10-2UF2>, dostupno 12.04.2023.
- [8] <https://www.conrad.hr/p/siemens-pretvarac-frekvencije-6sl3210-5fb10-2uf2-2874625>, dostupno 08.04.2023.

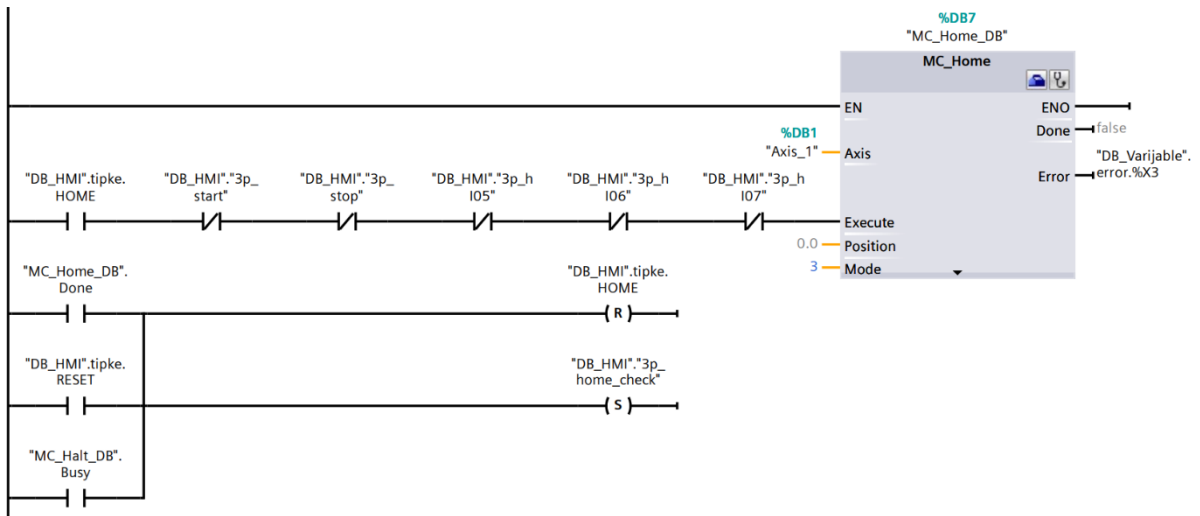
Popis slika

Slika 1.1 Radni stol transporter.....	12
Slika 1.2 Izgled elektro ormara.....	12
Slika 1.3 Shema komunikacije uređaja.....	13
Slika 2.1 SIMATIC S7-1200 [4]	14
Slika 2.2 Način izvršavanja programskog koda [5].....	15
Slika 3.1 SITOP PSU200M [6]	16
Slika 4.1 SINAMICS V90 [8]	17
Slika 4.2 Natpisna pločica motora	18
Slika 5.1 Programski alat TIA Portal.....	19
Slika 5.2 Stablo elemenata.....	20
Slika 5.3 Baza podataka SINAMICS V90 uređaja	20
Slika 5.4 Funkcije prijenosa programskog koda	21
Slika 6.1 Funkcijski blokovi za upravljanje enkoderom	22
Slika 6.2 FC_HMI blok dodan u Main blok	24
Slika 6.3 IO_table oznake.....	25
Slika 6.4 Podatkovni blok DB_HMI	26
Slika 7.1 Korisničko sučelje	27
Slika 7.2 HMI stablo.....	28
Slika 7.3 Predložak sučelja	28
Slika 7.4 Radni prostor HMI panela	29
Slika 7.5 Izmijenjeno postojeće sučelje.....	29
Slika 7.6 HMI oznake novog sučelja.....	30
Slika 7.7 Prethodno definirane HMI oznake	31
Slika 7.8 Alat za dodavanje grafičkih elemenata.....	31
Slika 7.9 Sučelje za izmjenu parametara grafičkih elemenata	32
Slika 7.10 Polje zadane brzine.....	32
Slika 7.11 Parametri signalnih elemenata.....	33
Slika 7.12 Program signalnih elemenata	33
Slika 7.13 Parametri funkcijske tipke	34
Slika 7.14 Program signalizacijske tipke.....	34
Slika 7.15 Program funkcijske tipke.....	35
Slika 7.16 Program tipke za odabir pozicije.....	35
Slika 7.17 Program tipke STOP i HOME.....	36

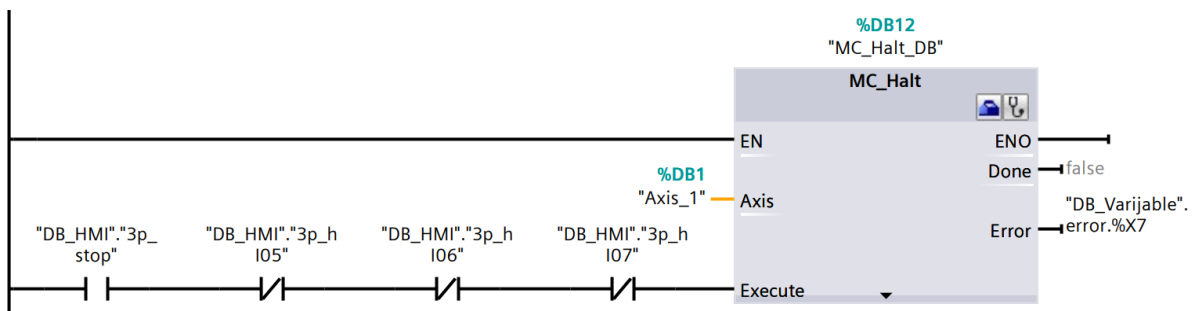
Prilozi

Funkcijski blok „Main“

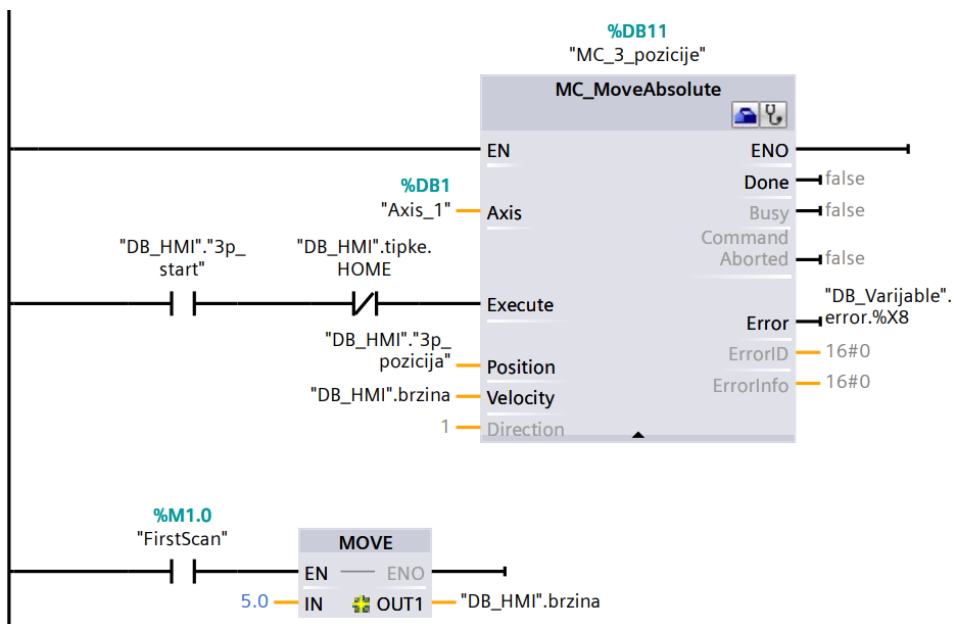
Network 4 - Homing

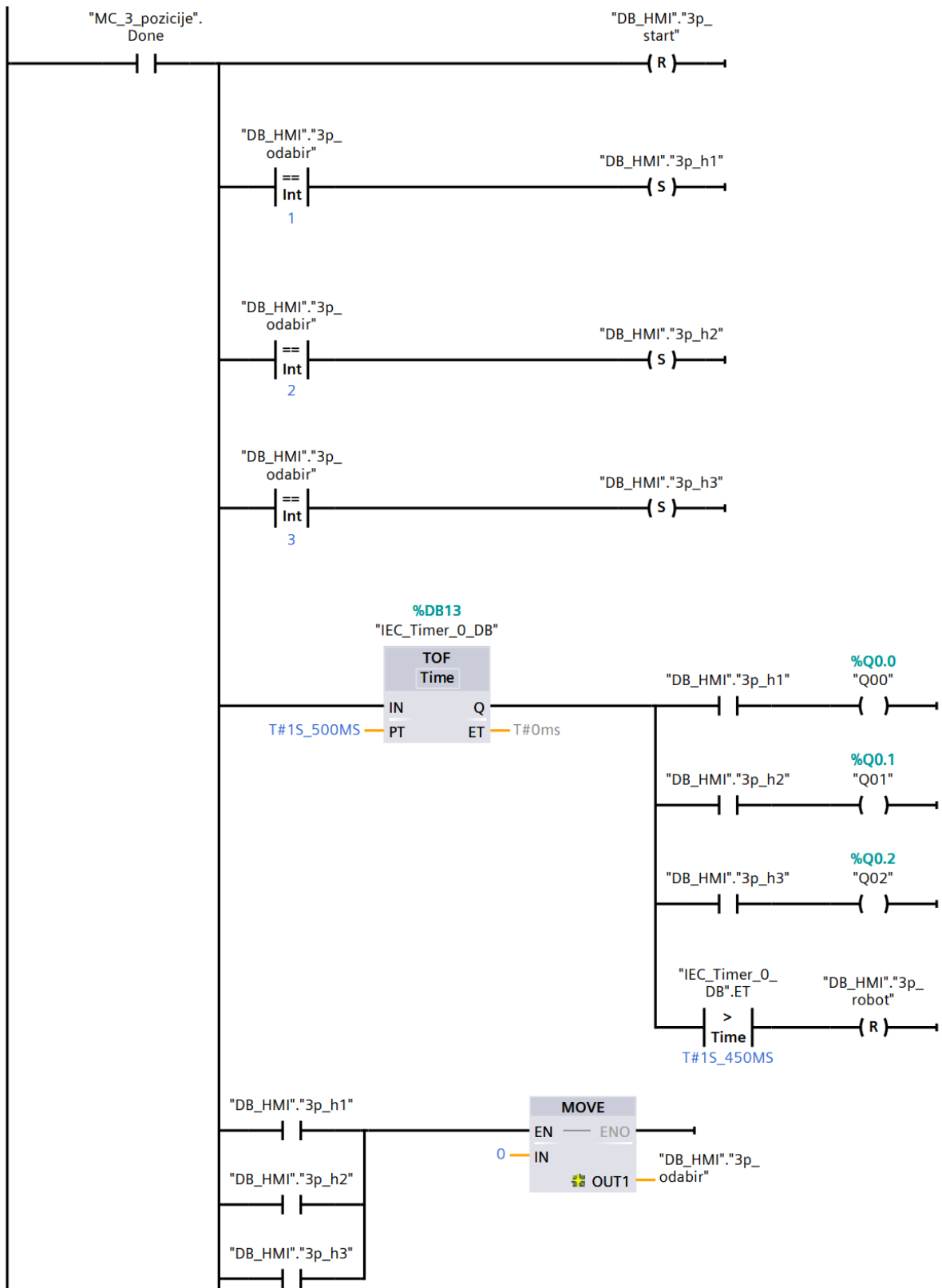


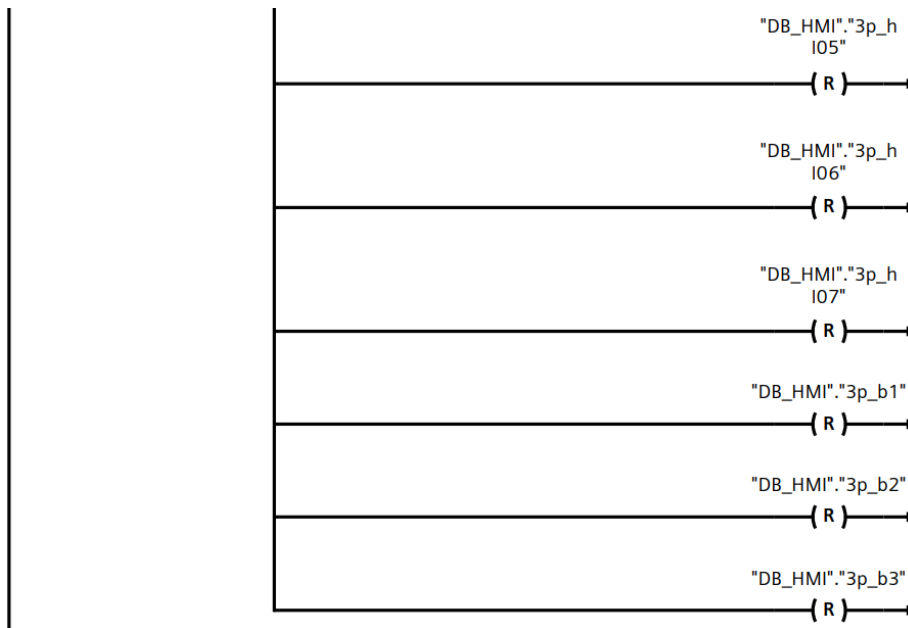
Network 8 - 3 pozicije STOP



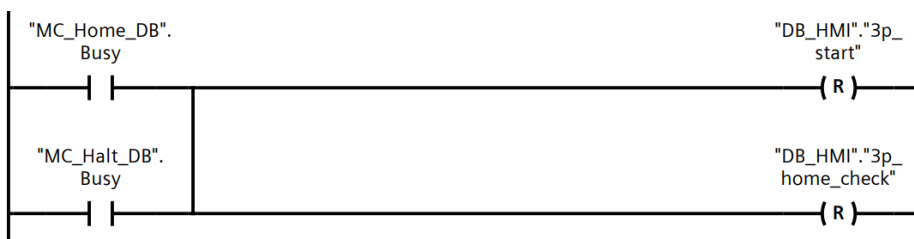
Network 9 - 3 pozicije gibanje



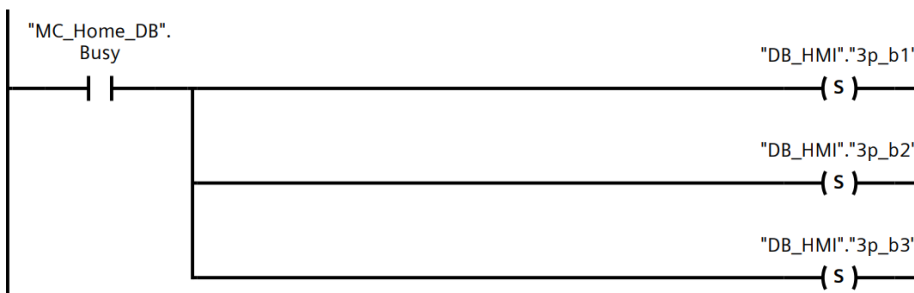




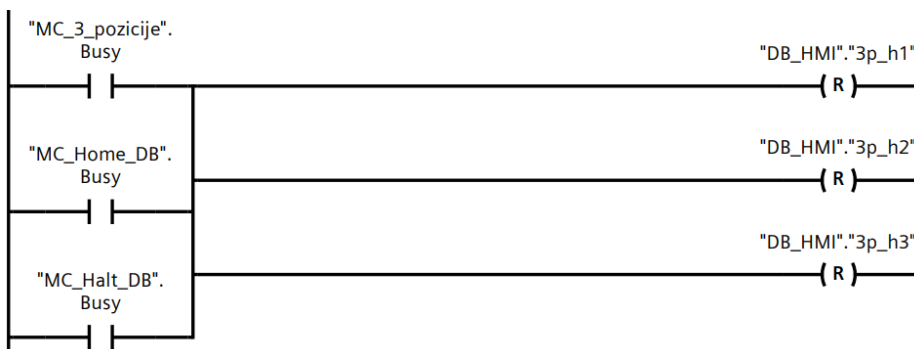
Network 10 - Uvjeti STOP i HOME



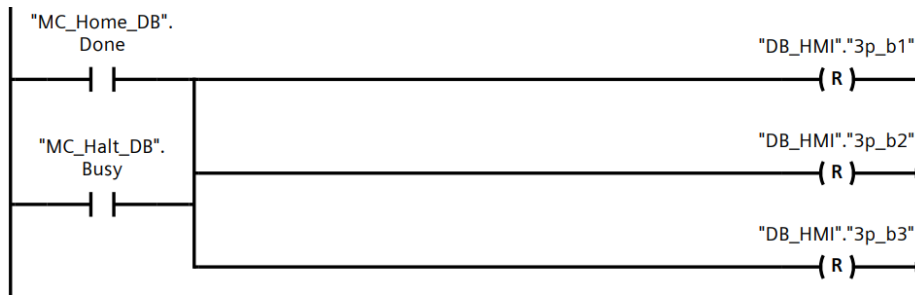
Network 11 - Uvjet HOME



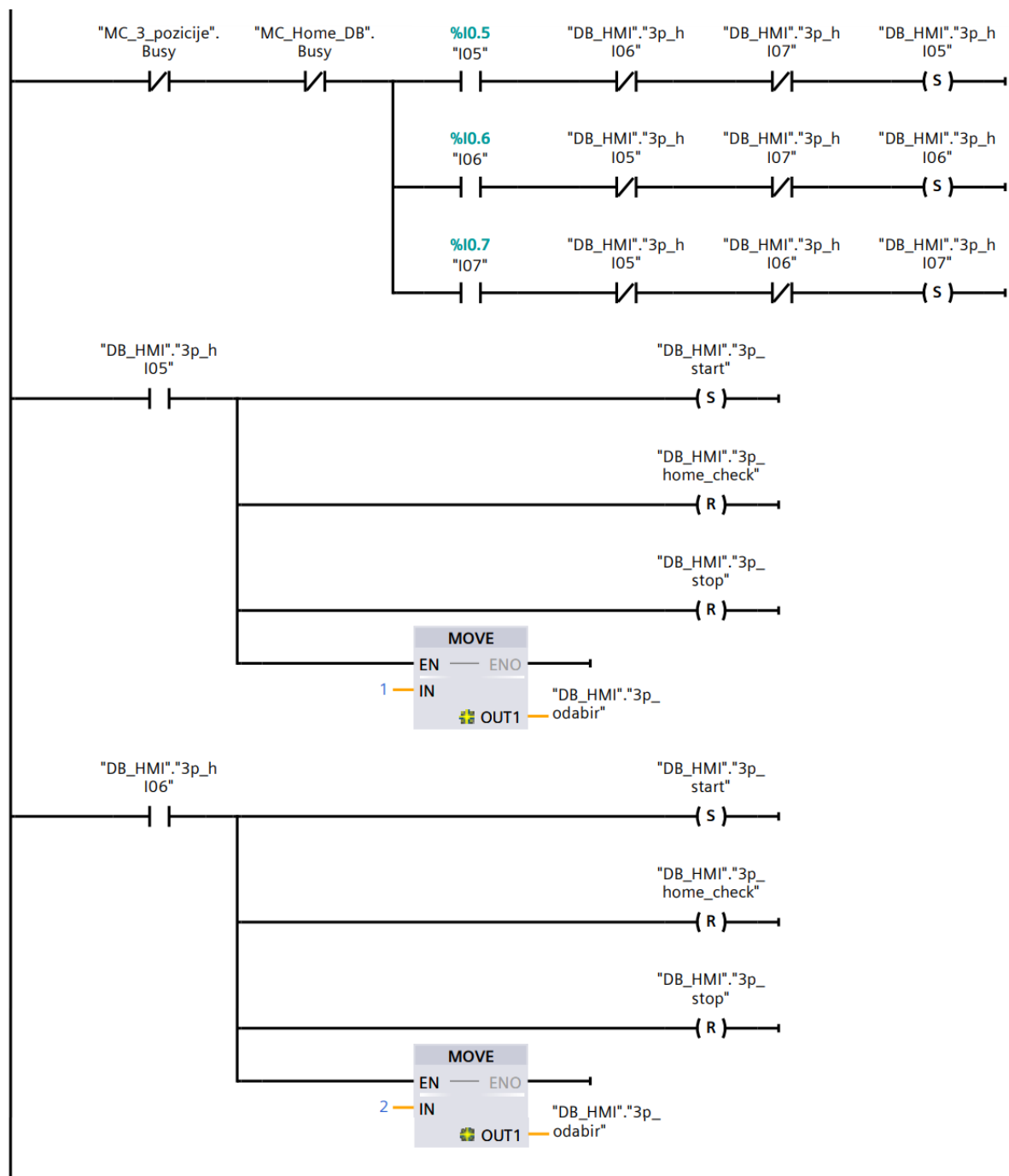
Network 12 - Uvjeti gibanje, HOME i STOP

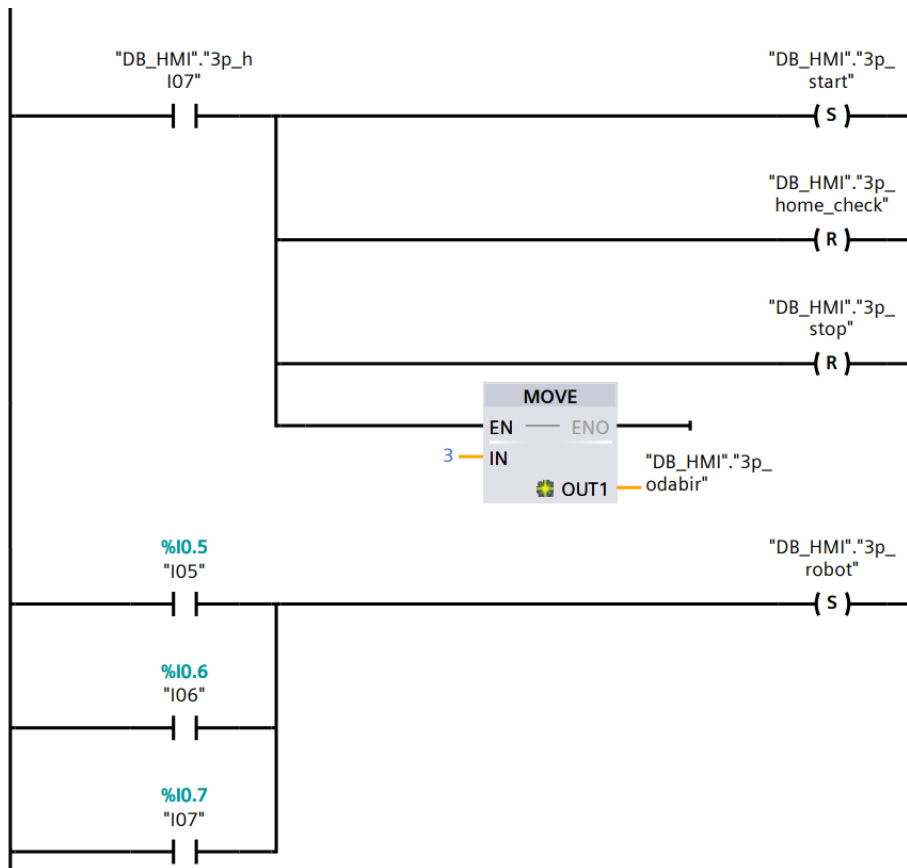


Network 13 - Uvjeti HOME i STOP



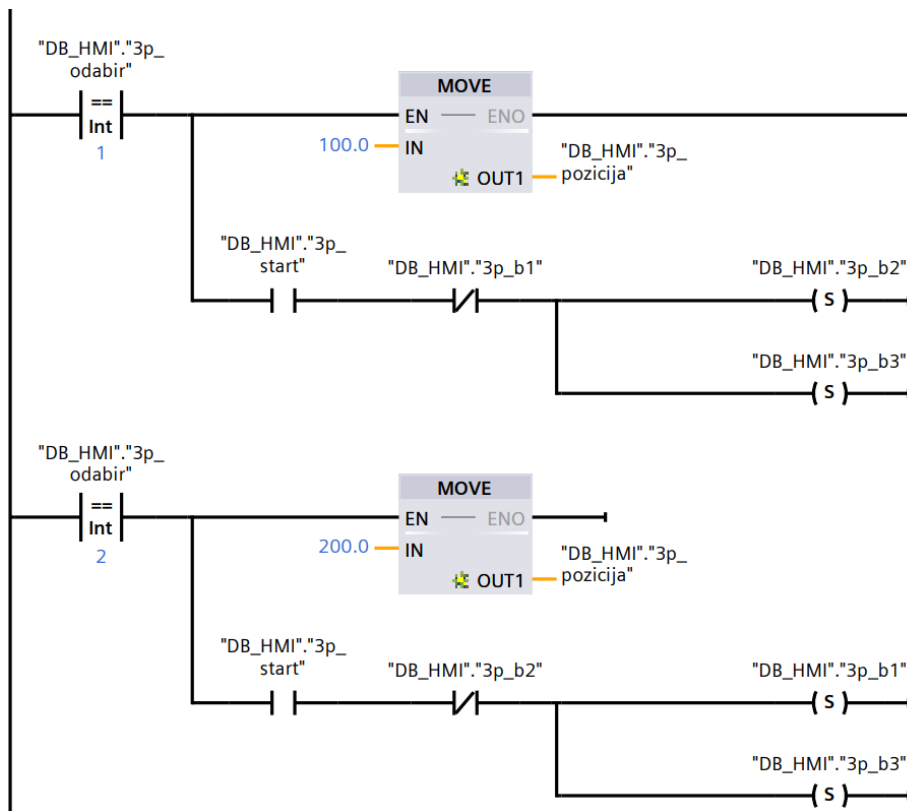
Network 14 - 3 pozicije komunikacija

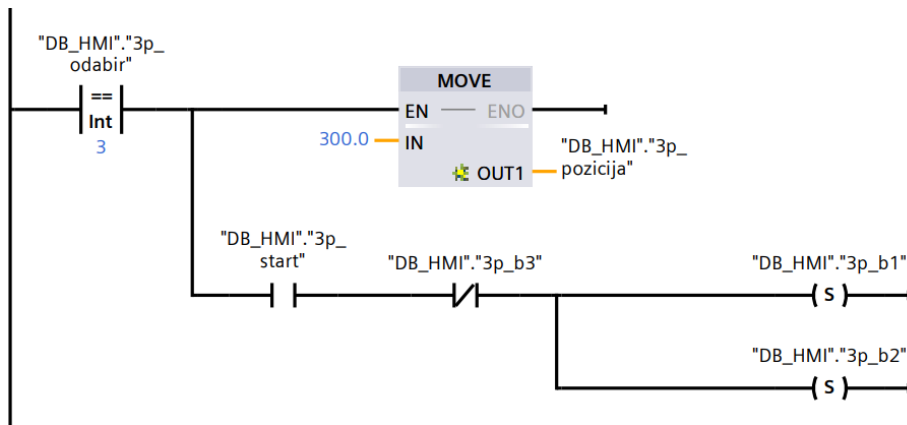




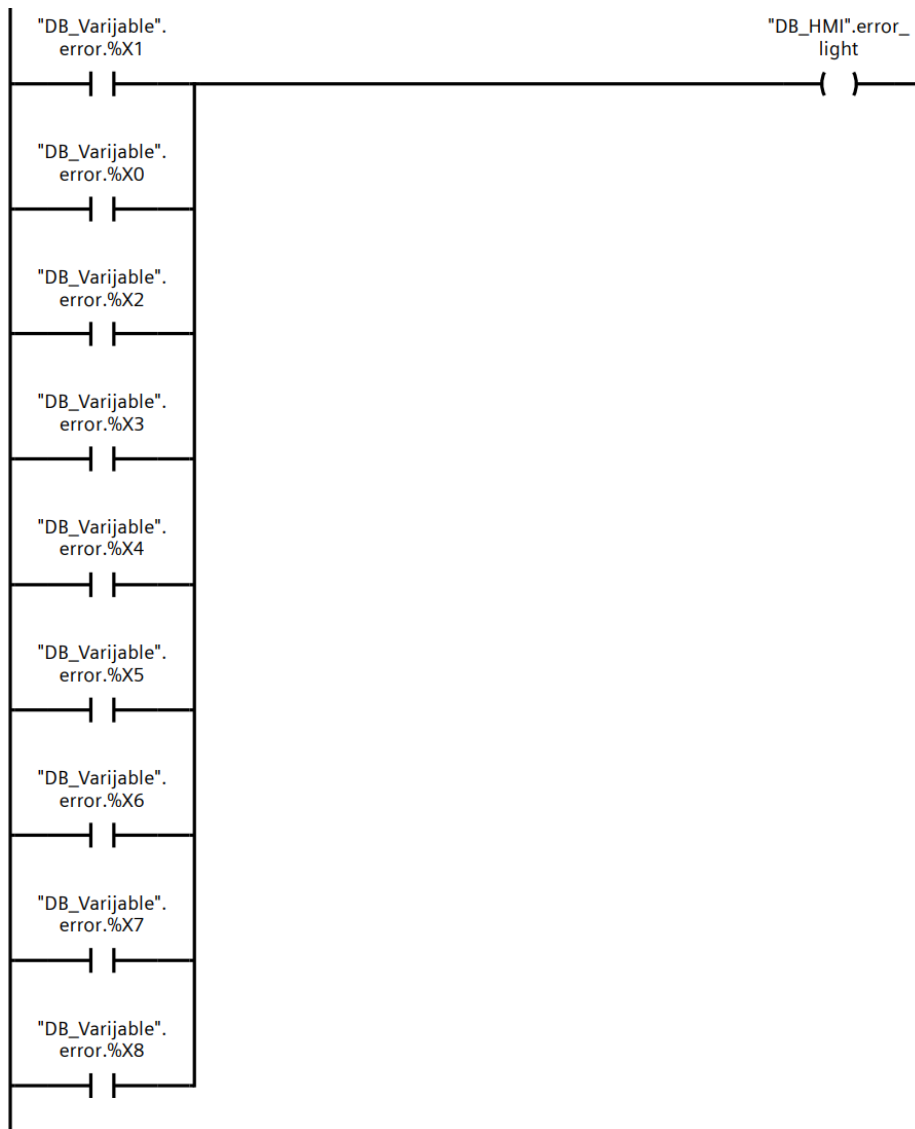
Funkcijski blok „FC_HMI“

Network 9 - 3p odabir pozicije





Network 10 - error light



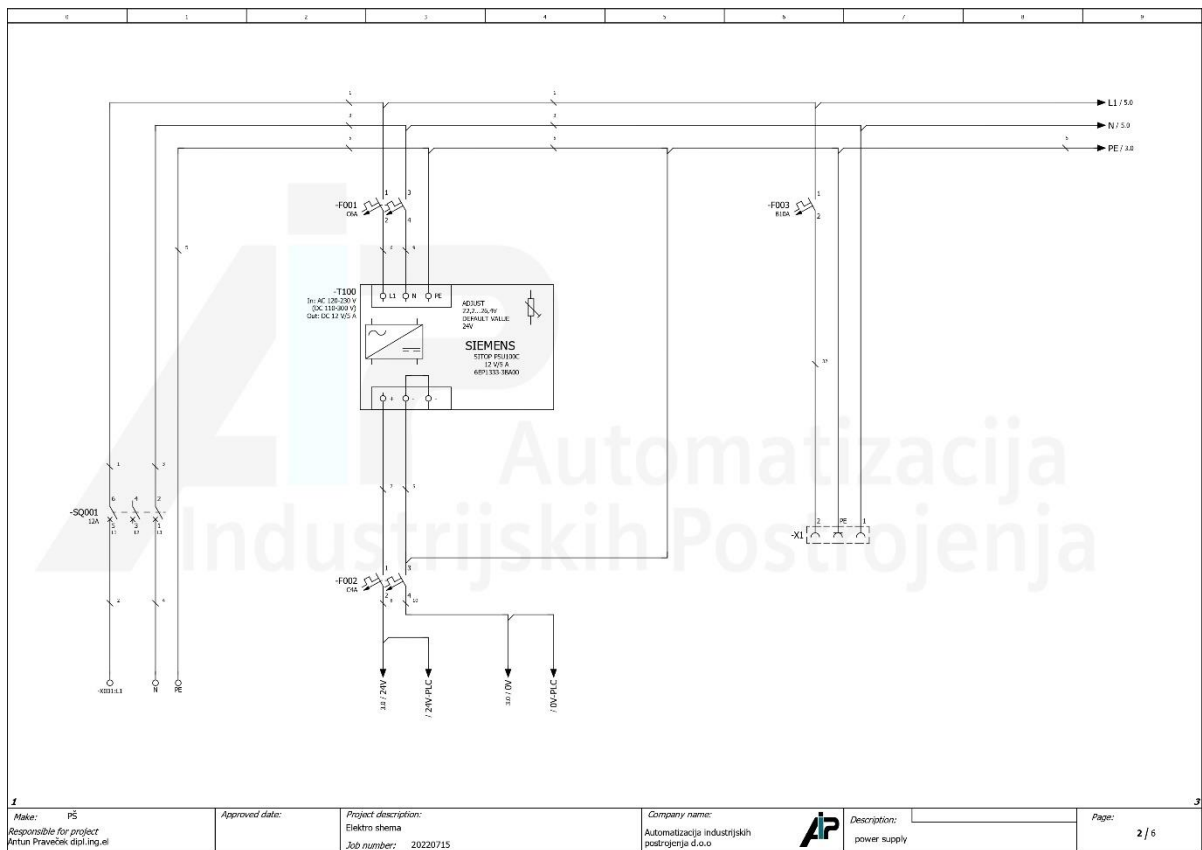


Automatizacija industrijskih postrojenja d.o.o

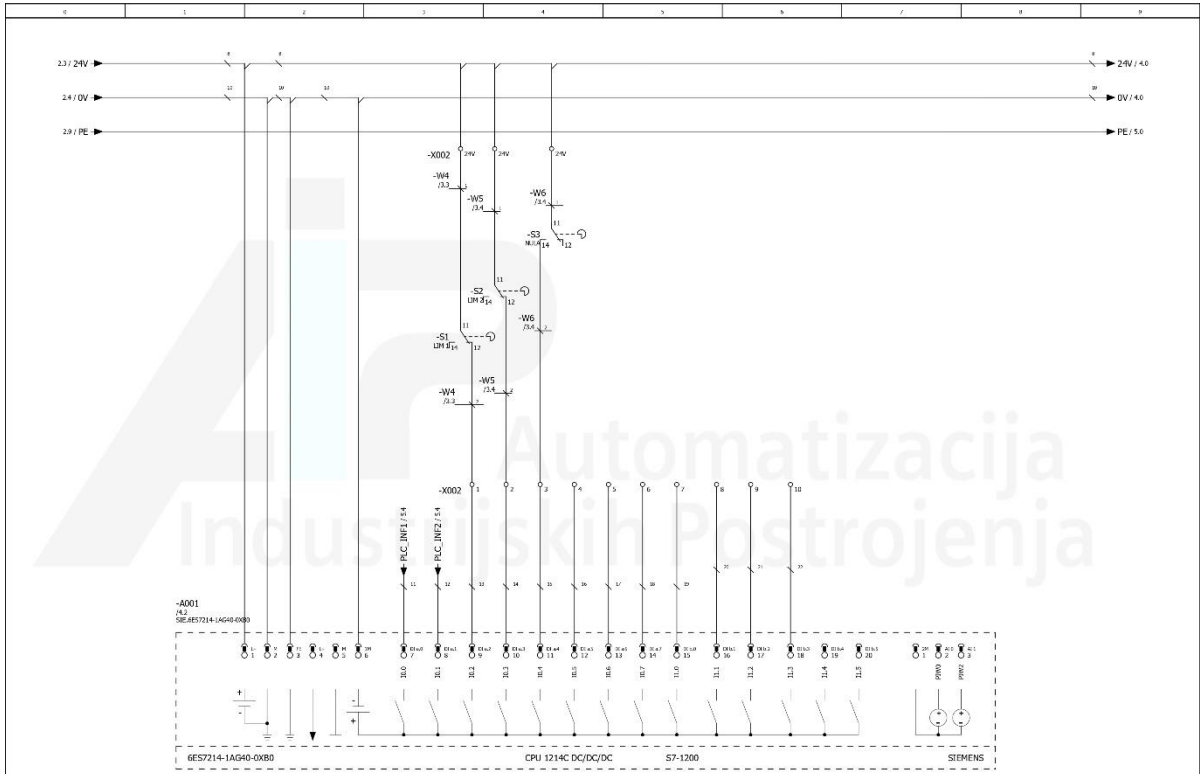
Eugena Kumučića 121a
Slavonski Brod
+385 35 492 930, aip@aip.hr

Customer:	Sveučilište Sjever
Project description:	Elektro shema
Job number:	20220715
Company name:	Automatizacija industrijskih postrojenja d.o.o
Project name:	Sveuciliste_VZ
Make:	Petar Šarac
Power dissipation:	230V
Responsible for project:	Antun Praveček dipl.ing.el
Approved date:	
Total no. of pages: 6	

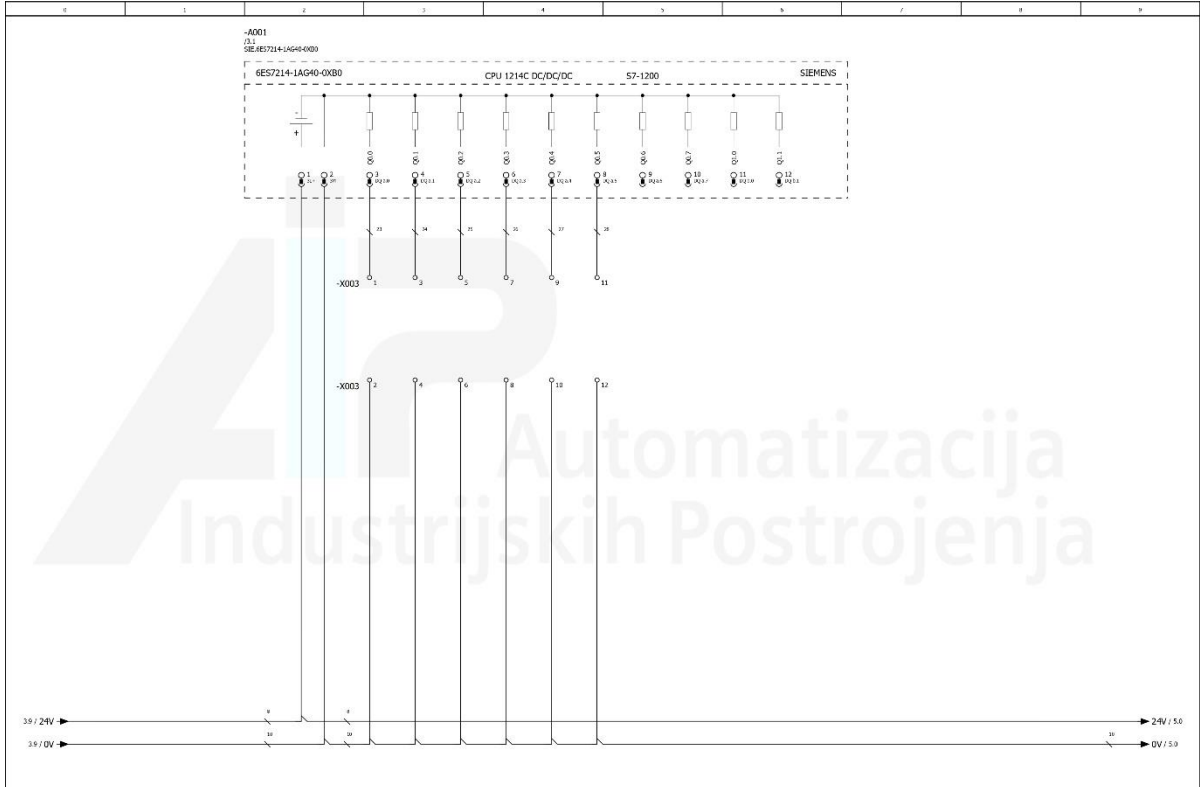
Make: PS Responsible for project Antun Praveček dipl.ing.el	Approved date:	Project description: Elektro shema Job number: 20220715	Company name: Automatizacija industrijskih postrojenja d.o.o	Description:	Page: 1 / 6
---	----------------	---	---	--------------	-------------



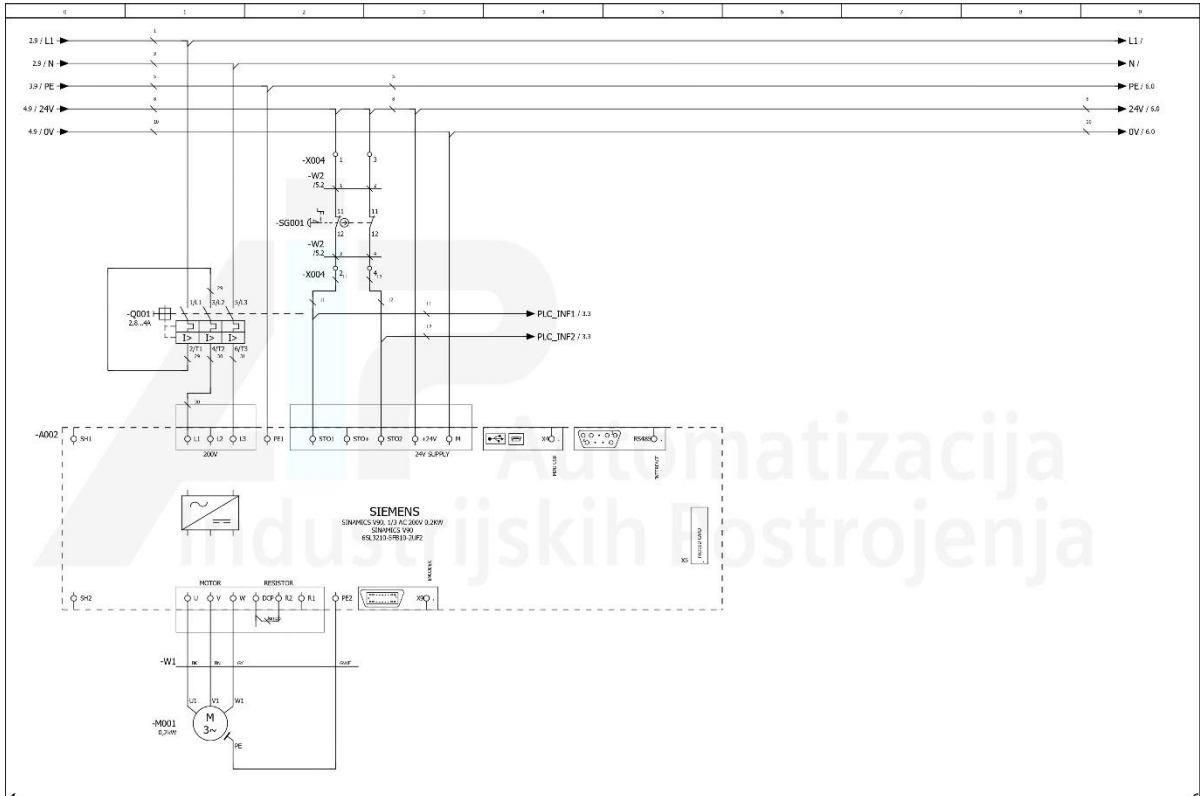
Make: PS Responsible for project Antun Praveček dipl.ing.el	Approved date:	Project description: Elektro shema Job number: 20220715	Company name: Automatizacija industrijskih postrojenja d.o.o	Description: power supply	Page: 2 / 6
---	----------------	---	---	------------------------------	-------------



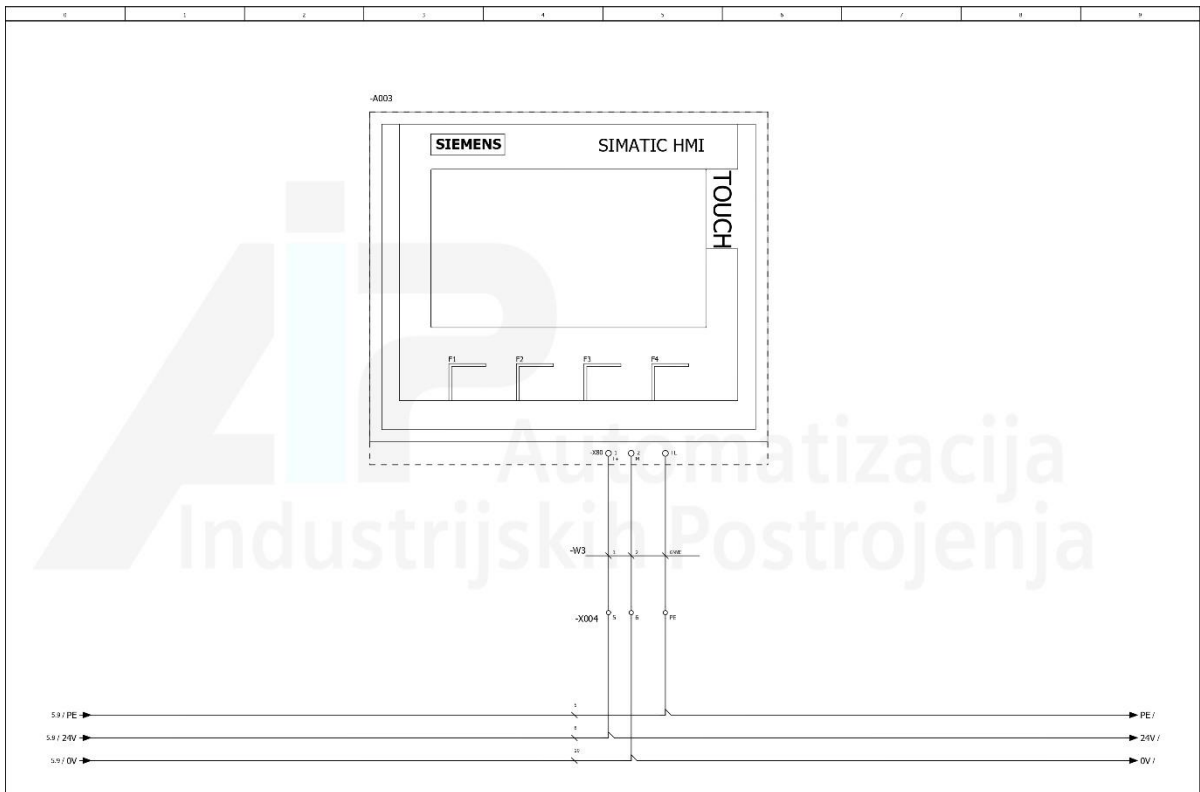
Make: PS Responsible for project: Antun Praveček dipl.ing.si	Approved date:	Project description: Elektro shema Job number: 20220715	Company name: Automatizacija industrijskih postrojenja d.o.o.	Description: plc-input	Page: 3 / 6
---	----------------	--	---	------------------------	-------------



Make: PS Responsible for project: Antun Praveček dipl.ing.si	Approved date:	Project description: Elektro shema Job number: 20220715	Company name: Automatizacija industrijskih postrojenja d.o.o.	Description: plc-output	Page: 4 / 6
---	----------------	--	---	-------------------------	-------------



Make: PS Responsible for project Antun Praveček dipl.ing.si	Approved date:	Project description: Elektro shema Job number: 20220715	Company name: Automatizacija industrijskih postrojenja d.o.o	Description: drive	Page: 5 / 6
---	----------------	---	--	-----------------------	----------------



Make: PS Responsible for project Antun Praveček dipl.ing.si	Approved date:	Project description: Elektro shema Job number: 20220715	Company name: Automatizacija industrijskih postrojenja d.o.o	Description: HMI	Page: 6 / 6
---	----------------	---	--	---------------------	----------------

Sveučilište
SjeverIZJAVA O AUTORSTVU
I
SUGLASNOST ZA JAVNU OBJAVU

Završni/diplomski rad isključivo je autorsko djelo studenta koji je isti izradio te student odgovara za istinitost, izvornost i ispravnost teksta rada. U radu se ne smiju koristiti dijelovi tuđih radova (knjiga, članaka, doktorskih disertacija, magistarskih radova, izvora s interneta, i drugih izvora) bez navođenja izvora i autora navedenih radova. Svi dijelovi tuđih radova moraju biti pravilno navedeni i citirani. Dijelovi tuđih radova koji nisu pravilno citirani, smatraju se plagijatom, odnosno nezakonitim prisvajanjem tuđeg znanstvenog ili stručnoga rada. Sukladno navedenom studenti su dužni potpisati izjavu o autorstvu rada.

Ja, PATRIK DVORSKI (ime i prezime) pod punom moralnom, materijalnom i kaznenom odgovornošću, izjavljujem da sam isključivi autor/~~ica~~ završnog/~~diplomskog~~ (obrisati nepotrebno) rada pod naslovom PROGRAMIRANJE VANJSKE OVI ROBOTI (upisati naslov) te da u navedenom radu nisu na nedozvoljeni način (bez pravilnog citiranja) korišteni dijelovi tuđih radova.

Student/ica:
(upisati ime i prezime)

Patrik Dvorski
(vlastoručni potpis)

Sukladno Zakonu o znanstvenoj djelatnosti i visokom obrazovanju završne/diplomske radove sveučilišta su dužna trajno objaviti na javnoj internetskoj bazi sveučilišne knjižnice u sastavu sveučilišta te kopirati u javnu internetsku bazu završnih/diplomskih radova Nacionalne i sveučilišne knjižnice. Završni radovi istovrsnih umjetničkih studija koji se realiziraju kroz umjetnička ostvarenja objavljuju se na odgovarajući način.

Ja, PATRIK DVORSKI (ime i prezime) neopozivo izjavljujem da sam suglasan/~~na~~ s javnom objavom završnog/~~diplomskog~~ (obrisati nepotrebno) rada pod naslovom PROGRAMIRANJE VANJSKE OVI ROBOTI (upisati naslov) čiji sam autor/~~ica~~.

Student/ica:
(upisati ime i prezime)

Patrik Dvorski
(vlastoručni potpis)