

Oblikovanje radnog stola za laboratorij pneumatike

Brežni, Nino

Undergraduate thesis / Završni rad

2023

Degree Grantor / Ustanova koja je dodijelila akademski / stručni stupanj: **University North / Sveučilište Sjever**

Permanent link / Trajna poveznica: <https://um.nsk.hr/um:nbn:hr:122:751753>

Rights / Prava: [In copyright](#)/[Zaštićeno autorskim pravom.](#)

Download date / Datum preuzimanja: **2024-08-06**



Repository / Repozitorij:

[University North Digital Repository](#)





**Sveučilište
Sjever**

Završni rad br. 021/MEH/2023

Oblikovanje radnog stola za laboratorij pneumatike

Nino Brežni, 0336048853

Varaždin, rujan 2023. godine



Sveučilište Sjever

Odjel za Mehatroniku

Završni rad br. 021/MEH/2023

Oblikovanje radnog stola za laboratorij pneumatike

Student

Nino Brežni, 0336048853

Mentor

Zoran Busija, dipl.ing.stroj.

Varaždin, rujan 2023. godine

Predgovor

Izjavljujem da sam ovaj završni rad napisao samostalno, koristeći znanje stečeno tijekom srednjoškolskog i sveučilišnog obrazovanja, uz pomoć mentora i navedene literature.

Želim se zahvaliti obitelji i prijateljima koji su mi pružili podršku i motivaciju tijekom studiranja i svim profesorima Sveučilišta Sjever na znanju koje su prenijeli na mene i ostale studente.

Veliko hvala i mentoru Zoranu Busiji, na uloženom vremenu i povjerenju te svim korisnim informacijama i savjetima koji su mi uvelike pomogli kod izrade ovog rada.

Nino Brežni

Sažetak

U ovom završnom radu prikazan je postupak oblikovanja radnog stola za laboratorij pneumatike koji će se kasnije izraditi i postaviti u laboratorij kako bi se mogao koristiti za izvođenje laboratorijskih vježbi iz predmeta Pneumatika i Hidraulika. Iako na tržištu već postoje različite verzije sličnih radnih stolova, u laboratoriju se nalazi razna oprema te je poželjno da konstrukcija radnog stola bude vrlo praktična i određenih dimenzija. Izrada 3D modela stola za pneumatiku i potrebne tehničke dokumentacije odrađena je u programu za 3D modeliranje, Solidworks. Odrađene su dvije verzije konstrukcije stola. Prva verzija sastoji se od zavarenih čeličnih cijevi 30 x 30 mm te je konstrukcija odrađena pomoću najjednostavnijih naredbi za modeliranje unutar Solidworksa. Druga verzija je znatno skuplje, ali i kompaktnije rješenje. Drugi stol konstruiran je pomoću aluminijskih profila, a modeliranje u Solidworksu odrađeno je pomoću naprednije tehnike za oblikovanje.

Ključne riječi: pneumatika, 3D, Solidworks, modeliranje, konstruiranje

Summary

This final paper shows a process of modeling and constructing the work table for a pneumatic laboratory which will later be made and placed in the laboratory with purpose of making laboratory practices and tasks from subject Pneumatics and Hydraulics. Although similar versions of work tables already exist on the market, in laboratory we have various equipment and it is desirable that construction of work table is very practical and in specific dimensions. Making 3D model of work table for pneumatics and necessary technical documentations is made in program for 3D modeling, Solidworks. It has been made two different versions of work table constructions. First construction is made from welded steel tubes 30 x 30 mm and construction is made with Solidworks most basic tools for modeling. Second version is more expensive and compact solution. Second work table is made from aluminum profiles and modeling in Solidworks is made with more advanced tools.

Keywords: pneumatics, 3D, Solidworks, modeling, constructing

Prijava završnog rada

Definiranje teme završnog rada i povjerenstva

ODJEL Odjel za mehatroniku

STUDIJ preddiplomski stručni studij Mehatronika

PRISTUPNIK Nino Brežni

JMBAG 0336048853

DATUM 21.08.2023.

KOLEGIJ Pneumatika i hidraulika

NASLOV RADA Oblikovanje radnog stola za laboratorij pneumatike

NASLOV RADA NA ENGL. JEZIKU Designing a workbench for a pneumatics laboratory

MENTOR Zoran Busija, dipl. ing. stroj.

ZVANJE predavač

ČLANOVI POVJERENSTVA

1. dr. sc. Zlatko Botak, viši predavač
2. Zoran Busija, dipl.ing.stroj, predavač
3. prof. dr. sc. Ante Čikić
4. Josip Srpak, dipl.ing.el, viši predavač
- 5.

Zadatak završnog rada

BROJ 021/MEH/2023

OPIS

U završnom radu potrebno je:

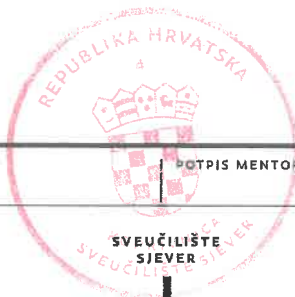
- istražiti postojeću laboratorijsku opremu na tržištu
- oblikovati vlastito rješenje stola pomoću 3D CAD programa SolidWorks
- izraditi tehničku dokumentaciju za izradu stola
- proučiti i opisati sustave gotovih aluminijskih profila za izradu automatiziranih postrojenja
- prethodno napravljenu konstrukciju izraditi uz pomoć modula "Weldment" i aluminijskih profila
- izraditi sklopni crtež
- usporediti oba rješenja

ZADATAK URUČEN

30. 08. 2023.

POTPIS MENTORA

Busija Zoran



Popis korištenih kratica

3D	Trodimenzionalni sustav
CAD	Computer-Aided Design and Drafting – tehnologija za dizajn i tehničku dokumentaciju
DIN	Deutsches Institut für Normung – Njemačka institucija za normizaciju
ISO	International Organization for Standardization – internacionalna organizacija za normizaciju (standardizaciju)

Sadržaj

1.	Uvod.....	6
2.	Radni stol za laboratorij pneumatike	7
2.1.	Dimenzioniranje radnog stola za pneumatiku	8
2.2.	Dimenzioniranje nosača radne ploče.....	9
3.	Zavarena konstrukcija.....	10
3.1.	Općenito o zavarivanju.....	10
3.2.	Pravila pri oblikovanju zavarenih konstrukcija.....	11
3.3.	Korozija.....	11
3.4.	Zaštita zavarenih konstrukcija od korozije.....	12
4.	Sustav aluminijskih profila	14
4.1.	Vrste profila.....	14
4.2.	Spajanje i prednosti profila	15
5.	Solidworks	16
5.1.	Značajke i mogućnosti	17
5.2.	Solidworks Standard, Professional i Premium	17
6.	Zavarena konstrukcija radnog stola za laboratorij pneumatike	19
6.1.	Izrada konstrukcije radnog stola	19
6.2.	Izrada nosača radne ploče.....	22
6.3.	Završni sklop.....	23
7.	Konstrukcija radnog stola za laboratorij pneumatike od sustava aluminijskih profila ...	25
7.1.	Izrada konstrukcije radnog stola	25
7.2.	Izrada limene kutije	27
7.3.	Detalji i moguće varijante radnog stola.....	28
8.	Zaključak.....	30
9.	Literatura.....	31

1. Uvod

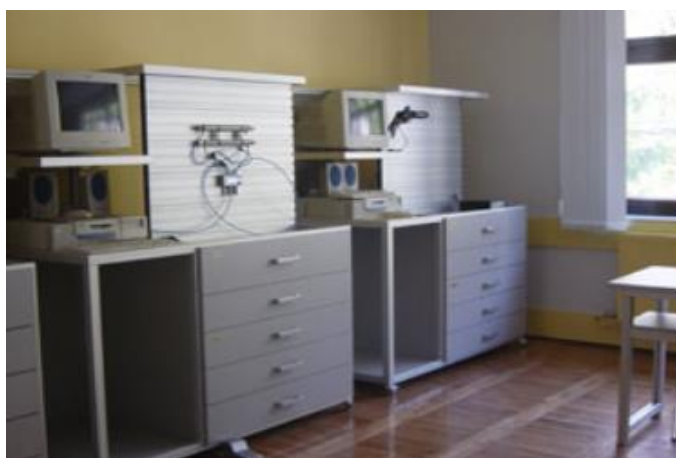
Primjena stlačenog zraka potječe iz Antičke Grčke, a prvi takav zapis opisuje katapult s pogonom na stlačeni zrak kojeg je konstruirao Grk Ktesibije Aleksandrijski (3. stoljeće pr. Kr.). Krajem 19. stoljeća sve više se počinju koristiti pogoni na stlačeni zrak za razne naprave poput pneumatskih čekića, bušilica i sl. Pneumatika (prema grčkom πνευματικός (pneumatikos): odnosi se na vjetar, zrak, dah) je tehnička grana koja se bavi iskorištenjem energije stlačenog (komprimiranog) zraka uz pomoć mehaničkih uređaja [1].

Pneumatski uređaji u osnovi se sastoje od kompresora, cijevnog razvoda, aktuatora i upravljačkih dijelova. Kod kompresora pogonski motor pretvara mehaničku energiju u energiju stlačenog zraka, a aktuatori tu energiju ponovno pretvaraju u mehaničku i to u obliku translacijskog ili rotacijskog gibanja. U industrijske svrhe koristi se radni tlak od 5 do 7 bara. Kod stlačivanja potrebno je dodati sušilo koje sprječava da kondenzat vlage, koji se oslobađa tijekom stlačivanja, ne bi ušao u upravljačke i pneumatske dijelove. Upravljanje aktuatorima vrši se pomoću različitih ventila (razvodnici, protočni ventili, tlačni ventili, ...), a može se izvoditi pomoću električnih signala. Najpoznatiji proizvođač pneumatske opreme je Njemačka tvrtka za automatizaciju, FESTO. Primjena pneumatike u industriji je poželjna jer se zrak nalazi svuda oko nas i lako je dostupan za korištenje. Isto tako sigurnost stlačenog zraka je vrlo velika jer zrak nije zapaljiv i nije eksplozivan. U slučaju ispuštanja u atmosferu nema nikakvih štetnih tvari pa je ujedno i siguran za okolinu. Poželjno je korištenje električnih signala za upravljanje sustavom jer se električni signali mogu prenositi na mnogo veće udaljenosti i upravljanje se izvršava mnogo jednostavnije.

Radni stol za pneumatiku omogućuje kompaktno i jednostavno slaganje komponenata koje se nalaze u sustavu i vrlo je praktičan za primjenu u laboratorijima za učenike i studente kako bi mogli iskusiti spajanje manjih pneumatskih sustava i isto tako njihovo puštanje u pogon i testiranje. Pomoću 3D programskih paketa i softvera za 3D oblikovanje moguće je razvijanje i konstruiranje raznih naprava i konstrukcija, sa preciznim dimenzijama i određenim značajkama. Takav način oblikovanja uvelike štedi vrijeme i novac. Moguće je izraditi vrlo zahtjevne i složene elemente i sustave. Isto tako olakšava se izrada elemenata i olakšava se izrada tehničke dokumentacije.

2. Radni stol za laboratorij pneumatike

Danas na tržištu postoje razne vrste radnih stolova za pneumatiku izrađenih iz raznih materijala, i u mnogo izvedbi. Postoje stolovi kod kojih postoje utori, na horizontalnoj ploči, koji omogućuju ulaganje i fiksiranje komponenata. Takve vrste radnih stolova za pneumatiku još uvijek se dosta koriste, ali sve više se primjenjuju vertikalne ploče izrađene od profila koje imaju poprečne utore u koje se pomoću posebnih spojnika ulažu komponente. Takve ploče omogućuju kvalitetnije spajanje komponenata i omogućuje se veća preglednost spoja. Slika 2.1 prikazuje primjer stola kojeg je izradila tvrtka EPO – Energetsko procesna oprema. Oni su zastupnici tvrtke MayTec koja je popularna zbog izrade vrlo kvalitetnih aluminijskih profila.



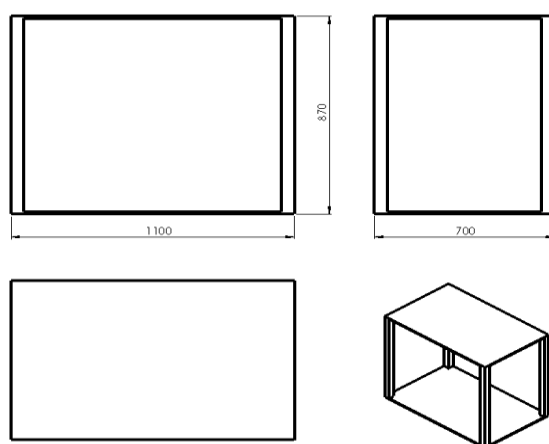
Slika 2.1 Radni stolovi za pneumatiku[1]

Što se tiče ovog završnog rada, radni stol treba imati točno određene dimenzije zbog ograničenog prostora u laboratoriju te jednako tako mora zadovoljavati sve uvjete kako bi se dobro uklopio sa ostalom opremom i ostalim radnim stolovima. Jednako tako mora biti praktičan i imati dovoljno mjesta za spremanje pneumatskih komponenata i postavljanje kompresora. U laboratoriju sveučilišta koristi se Silver-Line L-S50-25 uljem podmaziv, vrlo tih (45 dB (A)) kompresor. To je kompresor koji je vrlo tih i takav tip kompresora preporuča se za korištenje u učionicama i laboratorijima. Broj u katalogu; FESTO code: 91030. To je mali kompresor s kapacitetom 24 l, sa protokom 50 l/min. Predviđeno je da će ploča biti učvršćena na nosač na koji će se dodati i metalna kutija koja će omogućavati učvršćivanje i LOGO! kontrolera i ostalih komponenata kako bi se mogle izvoditi vježbe iz elektropneumatike. LOGO! Je logički modul koji možemo promatrati kao kutiju koja na sebi ima određeni broj tzv ulaznih i izlaznih priključaka. Na ulazne stezaljke spajamo različite senzore, krajnje prekidače, tipkala, a na izlazne stezaljke spajamo različite aktuatorne. Uvjete pod kojima će se neki od izvršnih elemenata uključiti kod logičkih modula definiraju se programski. To znači da jednom ožičeni stroj više nije potrebno, u

slučaju potrebe za promjenom načina rada, rastavljati i ponovno ožičavati već je dovoljno u modulu samo zamijeniti korisnički program. U elektropneumatici PLC se koristi kako bi se smanjio broj cijevi i žica i kako bi se logika za upravljanje izvela što jednostavnije.

2.1. Dimenzioniranje radnog stola za pneumatiku

Za dimenzioniranje radnog stola bilo je potrebno izmjeriti raspoloživi prostor unutar laboratorija, te izmjeriti ključne komponente poput radne ploče, kompresora i ostalih radnih stolova unutar laboratorija kako bi se postigao kompaktan izgled. Nakon mjerenja izrađena je skica koja je prikazana na slici 2.2.



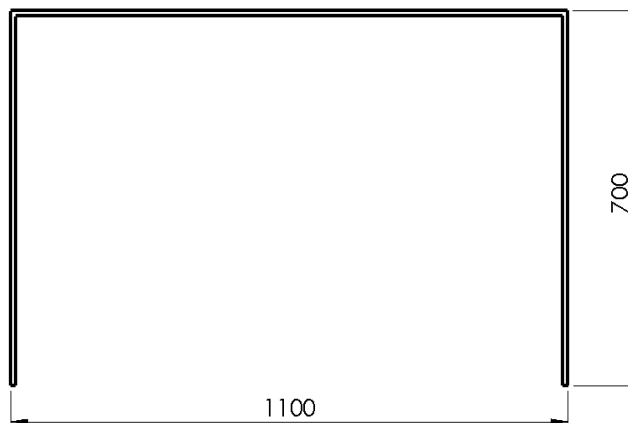
Slika 2.2 Skica radnog stola

Tražene dimenzije površine za radni stol iznose 1100 x 700 mm. Visina radnog stola određena je prema ostatku radnih stolova unutar laboratorija i iznosi 870 mm, no tu visinu treba rasporediti na način da konstrukcija bude pokretna kako bi se radni stol mogao pomaknuti do zida kad se ne koristi i jednako tako da bi se mogao izvući kako bi se radovi mogli izvršavati obostrano.

Predviđeno je da se radni stol postavlja na kotačiće. Mogu se koristiti Stabilit zakretni kotači za transportna kolica s promjerom 80 mm i nosivosti 150 kg po kotačiću. Kotačić se može nabaviti kod dobavljača Bauhaus prema kataloškom broju 10131364. Kotačić je izrađen od poliamida koji je otporan na trošenje i ima vrlo mali otpor kotrljanja. Visina kotačića sa njegovim čeličnim naplaticima ukupno iznosi 107 mm. Kotačić je prikladan za sve vrste površina. Druga opcija je kotačić sa gumenom oblogom koji je mnogo pogodniji za površine poput pločica i laminata. Njegove dimenzije su jednake ali nosivost je 50 kg. Ako uzmemo u obzir težinu konstrukcije, radne ploče i komponenata ukupna težina ne bi prelazila ukupnu nosivost kotačića, ali potrebno je uzeti u obzir da se dvoje ljudi koje radi na radnome stolu mogu nasloniti i tako bi kotačić dostizao

kritičnu vrijednost, stoga je preporuka uzeti kotačić izrađen od poliamida. Preostalu visinu radnog stola treba raspodijeliti kako bi ispod stola ostavili prostor za spremanje pneumatskih komponenata i postavljanje kompresora. Okvirne dimenzije kompresora iznose 450 x 450 x 500 mm. Kutije u kojima su pohranjene komponente pneumatskog sustava visoke su 180 mm. Budući da Solidworks omogućuje preciznu izradu modela, taj prostor lakše je raspodijeliti vizualno.

2.2. Dimenzioniranje nosača radne ploče



Slika 2.3 Skica nosača radne ploče

Dimenzije radne ploče iznose 1100 x 700 mm pa prema tome i dimenzije nosača moraju biti jednake. Ploča će se pomoću vijaka učvrstiti u nosač. Na vrh nosača potrebno je dodati limenu kutiju u koju će se moći uvrstiti sklopnici i PLC kako bi radni stol bio funkcionalan i za vježbe iz elektropneumatike. Visina kutije iznosi 210 mm stoga ukupna visina nosača mora biti viša od 900 mm kako bi se kutija mogla montirati iznad ploče i kako bi ostalo dovoljno prostora između da se žice mogu spojiti sa jedne strane na drugu. Kao i za dimenzioniranje polica mnogo lakše je raspodijeliti komponente na dijelove u Solidworksu. Važno je **+** dodati ukrute kako bi se spriječilo savijanje nosača.

Sljedeći korak nakon okvirnog dimenzioniranja komponenata radnog stola je odabir odgovarajućih materijala i načina na koji će se komponente spajati. Ovisno o izboru spojeva i materijala komponente unutar 3D softvera se drugačije spajaju. Kao i u stvarnosti komponente moraju biti pripremljene za spajanje. Npr. cijevi moraju biti odrezane pod određenim kutevima ako se zavaruju, provrti moraju odgovarati na obje pozicije kako bi se mogli fiksirati pomoću vijaka, itd. Radni stol za laboratorij pneumatike bit će oblikovan kao zavarena konstrukcija i kao sustav aluminijskih profila.

3. Zavarena konstrukcija

Zavarene konstrukcije su konstrukcije koje su nastale primjenom tehnologije zavarivanja kako bi se elementi konstrukcije spojili. Kod zavarivanja dolazi do problema jer se javlja slabljenje konstrukcije na mjestu zavara pa se stoga kaže da je najbolja ona zavarena konstrukcija na kojoj se nalazi najmanje zavara. Unatoč tome, zavarivanje se uvelike primjenjuje u svijetu i ne možemo se praktički ni okrenuti, a da nema neke zavarene konstrukcije ispred nas. Zavarivanjem se spajaju konstrukcije za prijevoz ljudi (automobili, brodovi, vlakovi), posude pod tlakom, konstrukcije za transport, itd.

3.1. Općenito o zavarivanju

Zavarivanje je postalo jedno od najvažnijih postupaka spajanja, jer uz uštedu troškova za modele ili alate, javlja manji utrošak materijala u odnosu na ljevane i kovne dijelove. Uz spretno oblikovanje zavareni dio može biti 50% lakši bez gubitka čvrstoće i krutosti u odnosu na dio proizveden nekim drugim tehnološkim postupkom, [6]. Zavarivanje je spajanje dva ili više istih ili različitih materijala koako bi se dobio homogeni zavareni spoj. Moguće je spajati razne materijale. Kod zavarivanja važno je imati odgovarajuću zaštitnu opremu kako bi zaštitili oči od prevelike svjetlosti i dijelove tijela od prevelike topline. Bez zaštite mogu se pojaviti opekotine (Slika 3.1).



Slika 3.1 Zavarivanje sa maskom za zavarivanje i zaštitnom opremom[11]

Prema načinu na koji se materijali spajaju zavarivanje se dijeli u dvije velike grupe, a to su zavarivanje taljenjem i zavarivanje pritiskom. Kod zavarivanja taljenjem materijal se nalazi u rastaljenom stanju na mjestu spoja. Zavarivanje taljenjem može se vršiti i uz pomoć dodatnog materijala. Kod zavarivanja pritiskom materijal se na mjestu spoja nalazi u omekšanom stanju, a

spoj se vrši uz pomoć pritiska ili udarca. Te dvije skupine zavarivanja sadrže različite podskupine, a najpopularnije metode zavarivanja su plinsko zavarivanje, REL zavarivanje (Ručno elektrolučno zavarivanje obloženim elektrodama), MIG/MAG zavarivanje, TIG zavarivanje (zavarivanje u zaštitnoj atmosferi koja ne dozvoljava doticaj kisika sa rastaljenim metalom) i lasersko zavarivanje.

3.2. Pravila pri oblikovanju zavarenih konstrukcija

Kod oblikovanja neke konstrukcije, koja će biti spajana pomoću zavarivanja, mora se voditi briga o ekonomičnosti izrade. Postoje osnovna pravila kojih se važno pridržavati kako bi se izvelo pravilno oblikovanje i kako bi se povećala kvaliteta zavarenih konstrukcija:

- Smanjiti broj zavara na minimalni broj.
- Važno je odabrati pravilan materijal jer su neki materijali u zavarenom spoju podložniji koroziji.
- Debljinu i dužinu zavara potrebno je svesti na minimum. Kutni zavari moraju biti izvedeni što tanje.
- Izbjegavanje nagomilavanja zavara i izbjegavanje otpadaka kod pripreme materijala.
- Olakšati mogućnost spajanja dijelova.

3.3. Korozija

Korozija je propadanje materijala uslijed djelovanja okoline. Korozija razara metale i anorganske nemetale, a može oštetiti i organske materijale. Može zahvatiti cijelu površinu ili samo određeni dio. Slika 3.2 prikazuje dva lanca. Desni lanac je novi, a lijevi je zahvaćen korozijom. Može se vidjeti kako mu je površina hrapavija.



Slika 3.2 Lanac uslijed djelovanja korozije[11]

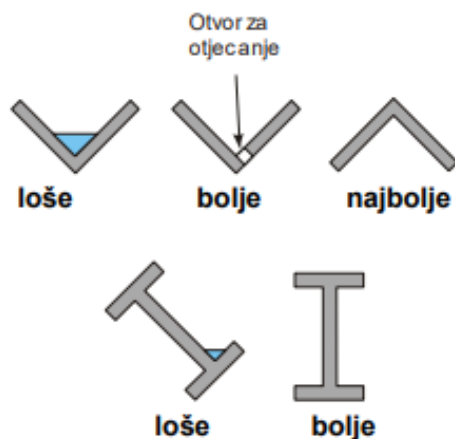
U tehnici se korozija najčešće dijeli na kemijsku i elektrokemijsku. Kemijska korozija djeluje na metale i vodljive nemetale (grafit) u neelektrolitima (suhi plinovi, nevodljive tekućine i nevodljivi nemetali u plinovima i tekućinama). To je najčešće oksidacija metala pri izlaganju suhim plinovima koji sadrže kisik ili njegove spojeve u vrućem zraku. Proizvod takve korozije je oksid koji stvara sloj na metalu ili se odvaja od njega. Materijal koji je jedan od najotpornijih na ovu vrstu korozije je čelik visokolegirani s kromom. Elektrokemijskoj koroziji podliježu metali i vodljivi nemetali u vodi i vodenim otopinama, vlažnom tlu i talinama soli i hidroksida. Uzrokuje ju djelovanje korozijskih galvanskih članaka koji nastaju na metalu koji je izložen elektrolitu. Najplemenitiji dijelovi površine postaju anode, na kojima se metal troši uslijed djelovanja ionizacije (oslobađanje viška elektrona otapanjem u elektrolitu) te elektroliti putuju prema plemenitijim dijelovima površine, katodama. Na te reakcije nadovezuju se i druge reakcije koje stvaraju čvrste produkte. Hrđa je najpoznatiji čvrsti produkt, ali postoje i produkti koji koč koroziju, a to je na primjer patina kod bakra i njegovih slitina.

3.4. Zaštita zavarenih konstrukcija od korozije

Korozija je spontani proces koji nije moguće spriječiti, ali ga je moguće usporiti različitim prevlakama, premazima i drugim načinima zaštite od korozije. Kad se korozija jednom pojavi može se brzo proširiti. Zbog toga je nužno biti oprezan i spriječiti koroziju odmah na početku. Najjednostavniji način za sprječavanje korozije je korištenje materijala koji su otporni na koroziju. Glavni predstavnici takvih materijala su aluminij i nehrđajući čelik. Čelik je legura željeza i male količine ugljika. Metoda zaštite mora biti ekonomična, učinkovita i ekološki prihvatljiva, ne smije biti štetna za ljude i okoliš. U današnje vrijeme za mnoge metode zaštite od korozije, donesene su zabrane i zakoni koji zabranjuju upotrebu opasnih i štetnih tvari. Kao primjer može se uzeti boja. Boja se prestala proizvoditi na bazi lako hlapivih otapala te je sve bazirano na običnoj vodi. Zaštita od korozija može se postići primjenom:

- Zaštitnih premaza i prevlaka - vrlo jednostavna i isplativa, te ujedno i najčešće korištena zaštita materijala od korozije. Ovaj način zaštite čini vrlo mali udio u ukupnom volumenu i masi cijele konstrukcije te se tako čuva njen integritet i omogućuje neometana eksploatacija. Postoje metalne, nemetalne i organske prevlake.
- Korozijski postojanih materijala - U materijale koji su korozijski postojani spadaju svi konstrukcijski materijali koji imaju povišenu korozijsku otpornost. Najvećim dijelom toj skupini pripadaju nehrđajući čelici (Cr-Ni).

- Konstruktivskih mjera zaštite - Konstrukcije je moguće zaštititi pomoću pravilnog odabira materijala, pravilnim oblikovanjem te zaštitom od nagomilavanja tekućina na površini materijala (Slika 3.3).



Slika 3.3 Oblikovanje zavora kako bi se spriječilo nakupljanje vode[12]

- Katodna i anodna zaštita - Postupak katodne zaštite materijala se temelji na privođenju elektrona metalu, bilo iz negativnog pola istosmjerne struje (narinuta struja) bilo iz neplemenitijeg metala (žrtvovana anoda). Kod anodne zaštite, površina koju treba zaštititi obložena je metalom koji je manje reaktivan. U tom procesu metalna površina koja se želi zaštititi postaje anoda.

Konstruktivske dijelove što više treba štiti različitim premazima i prevlakama. Taj način zaštite vrlo je povoljan jer se ne može uspoređivati cijena boja i lakova sa ponovnom preradom konstrukcije. Isto tako konstrukcija će dugotrajnije opstati. Svaka navedena metoda ima svoj utjecaj i svoju efikasnost. Kada se neke metode povežu jedna s drugom dobiva se još bolje i dugotrajnije rješenje.

4. Sustav aluminijskih profila

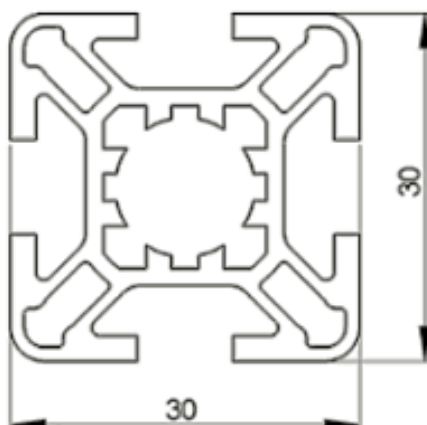
Na tržištu se mogu nabaviti gotovi sustavi profila koji se sastoje od velikog broja međusobno usklađenih komponenti. Profili su izrađeni od legure aluminija Al Mg Si0.5 F25 i isporučuju kao profili dugi 6000 mm. Pojedine komponente se mogu sklapati u funkcionalne sklopove koji se primjenjuju za velik broj aplikacija kao što su:

- postolja strojeva
- stanice za montažu i kontrolu
- oplate strojeva
- transportni sustavi u proizvodnji
- zaštitne ograde i zidovi

U daljnjem dijelu teksta sustavi aluminijskih profila bazirat će se na profilima tvrtke MayTec, a podaci i slike su uzeti iz MayTec-ovog kataloga.

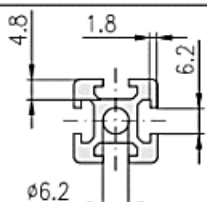
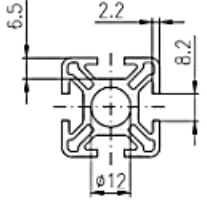
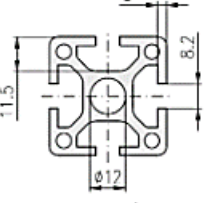
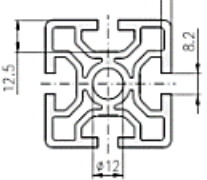
4.1. Vrste profila

MayTec u svojoj ponudi ima nekoliko standardnih grupa profila, a ti profili razlikuju se prema nazivnoj mjeri (PG16, PG20, PG30, PG40, PG45, PG50, PG60). PG označava da se radi o profilima, a broj pokazuje veličinu profila u milimetrima. Svi profili dolaze u dvije varijante, tj. laki profili (LP) i teški profili (SP). Slika 4.1 prikazuje presjek običnog četverostranog lakog profila PG30. Profil može imati razne varijacije ovisno o tome sa koliko strana ima utore i kako se montira u sustav.



Slika 4.1 PG30 LP

4.2. Spajanje i prednosti profila

	Presjek utora	Središnji provrt	Širina utora	Dubina utora	Debljina stjenke	PG
H utor		6.2	6.2	4.8	1.8	20
F utor		12	8.2	6.5	2.2	20 30
E3 utor		12	8.2	11.5	3	40
E4 utor		12	8.2	12.5	4	45 50 60

Slika 4.2 Vrste utora

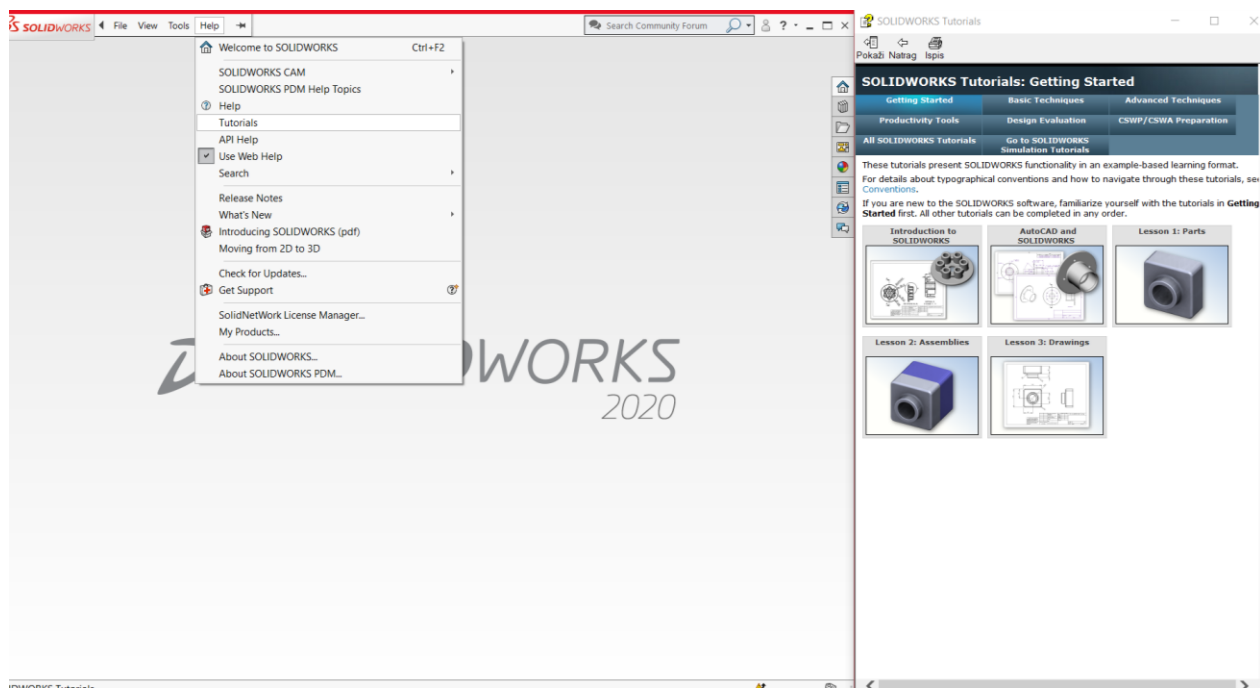
Na slici 4.2 vidljivo je da se na PG 20, 30, 40, 45, 50, i 60 nalaze slični utori pa se stoga za njihovo spajanje mogu koristiti isti spojni elementi. Profili se mogu spajati na razne načine. Najčešći načini spajanja su pomoću sidra i spojne čahure te čeno spajanje pomoću spojnog vijka. Za te spojeve potrebna je strojna obrada profila, ali postoji i spajanje bez strojne obrade, a to se vrši pomoću pločice s navojem ili matice za T utore.

Ovakav način spajanja profila vrlo je jednostavan i ne dolazi do promjena u svojstvima materijala kao kod zavarivanja. Ujedno ovi spojevi su rastavljivi. Velika prednost aluminijskih profila je to što konstrukcija ima mnogo manju masu, a čvrstoća ostaje vrlo velika. Isto tako profili imaju nešto veću cijenu od običnih cijevi. Radni stol izrađen od aluminijskih profila bio bi nešto skuplji nego zavarena konstrukcija, ali bi se bolje uklapao u laboratorij pošto je preostala oprema izrađena od takvih profila.

5. Solidworks

Solidworks je program koji služi za modeliranje komponenti, dijelova i sklopova. Isto tako nudi jednostavnu izradu tehničkih crteža na temelju modela. Početna verzija programa razvijena je 1993. godine, a 1997. tvrtku Solidworks je kupila francuska tvrtka Dassault Systèmes koja je razvila popularni program za 3D modeliranje pod nazivom CATIA [9]. Tvrtka Dassault Systèmes nastavila je s razvojem Solidworksa i tako svake godine postupno dodaju nove funkcije i mogućnosti, a isto tako unapređuju i stare. U današnje vrijeme, Solidworks je jedan od najkorištenijih CAD programa u svijetu. Može se reći da je postao vodeći program u svojoj kategoriji. Uz konstantno unapređenje otvorene su nove mogućnosti, koje osim osnovnog modeliranja omogućuju i vizualizaciju modela, izradu tehničkih crteža te prikazivanje različitih sustava i simulacija.

Neki od glavnih razloga uspješnosti je u tome što je program jednostavan za korištenje. Unutar programa postoje primjeri (*engl. tutorial*), koji osobu vode korak po korak, kako bi što jednostavnije ovladala korištenjem alata i značajki (Slika 5.1). Primjeri su raspodijeljeni u nekoliko kategorija. Kroz primjere prikazana je većina naredbi koje postoje u programu i k tome postoje primjeri od onih najjednostavnijih naredbi pa sve do onih najsloženijih naredbi i simulacija. U ponudi se nalaze i besplatne pripreme za polaganje CSWA i CSWP certifikata. To su certifikati za osnove modeliranja u Solidworku s korištenjem jednostavnijih i nekih složenijih naredbi.



Slika 5.1 Solidworks Tutorial

5.1. Značajke i mogućnosti

Sučelje Solidworksa lako je pamtljivo i jednostavno za korištenje. Alati su lako dostupni, a postavke su razumljive i moguće ih je prilagoditi vlastitim željama i potrebama. Alati koji se nalaze na alatnoj traci mijenjaju se ovisno o vrsti otvorenog predloška. Postoje 3 osnovne vrste predložaka, dio (*engl. Part*), sklop (*engl. Assembly*) i tehnički crtež (*engl. Drawing*).

Rad u Solidworksu temelji se na parametarskom modeliranju. To znači da se svi parametri mogu zadavati kao geometrijski i dimenzijski podaci. Matematičke jednadžbe i funkcije pretvaraju se u relacije, dimenzije i geometriju kako bi se dobio 3D model. Ako promijenimo neku od tih značajki, promjene se automatski izvršavaju u svim dokumentima i datotekama u kojima se taj model nalazi. Npr. ukoliko imamo oblikovanu kocku 30 x 30 x 30 mm i pripadajući tehnički crtež i tad promijenimo dimenzije na 40 x 40 x 40 mm tada će se automatski u tehničkom crtežu promijeniti dimenzije. Što se tiče mogućnosti, Solidworks je podijeljen u Standard, Professional i Premium izdanje.

5.2. Solidworks Standard, Professional i Premium

Solidworks Standard je osnovna verzija Solidworksa koja nam pruža mnogo mogućnosti izrade različitih modela, sklopova, tehničkih crteža, ali isto tako su dostupne i neke naprednije značajke. Svaka varijanta sadrži sve više mogućnosti.

Solidworks Standard:

- 3D modeliranje i izrada velikih sklopova preko 100 000 dijelova.
- 3D animacije i osnovni fotorealistični prikaz modela (*engl. rendering*).
- Izrada 2D crteža i takozvani CAD uvoz i izvoz (*engl. Import and Export*) koji omogućuje pretvaranje CAD podataka u željenu vrstu podatka.
- Izrada zavarenih konstrukcija pomoću specijalnih naredbi za zavarivanje (*engl. Weldment*) i brzi popis dijelova i liste komponenata.
- Izrada modela koji nastaju savijanjem limenih ploča.

Solidworks Professional:

- Upravljanje datotekama kako bi postojao jednostavan pristup datotekama.
- Solidworks Costing koji preračunava uloženo vrijeme izrade i materijale u cijenu.
- CAD Library – Solidworks Toolbox pruža mnoge sastavne dijelove poput vijaka i matica prema različitim standardima (DIN, ISO) kako bi imali gotove modele i ne bi trebali trošiti vrijeme na izradu tih komponenata.
- Analizu tolerancija u kojoj program automatski provjerava tolerancije.

Solidworks Premium:

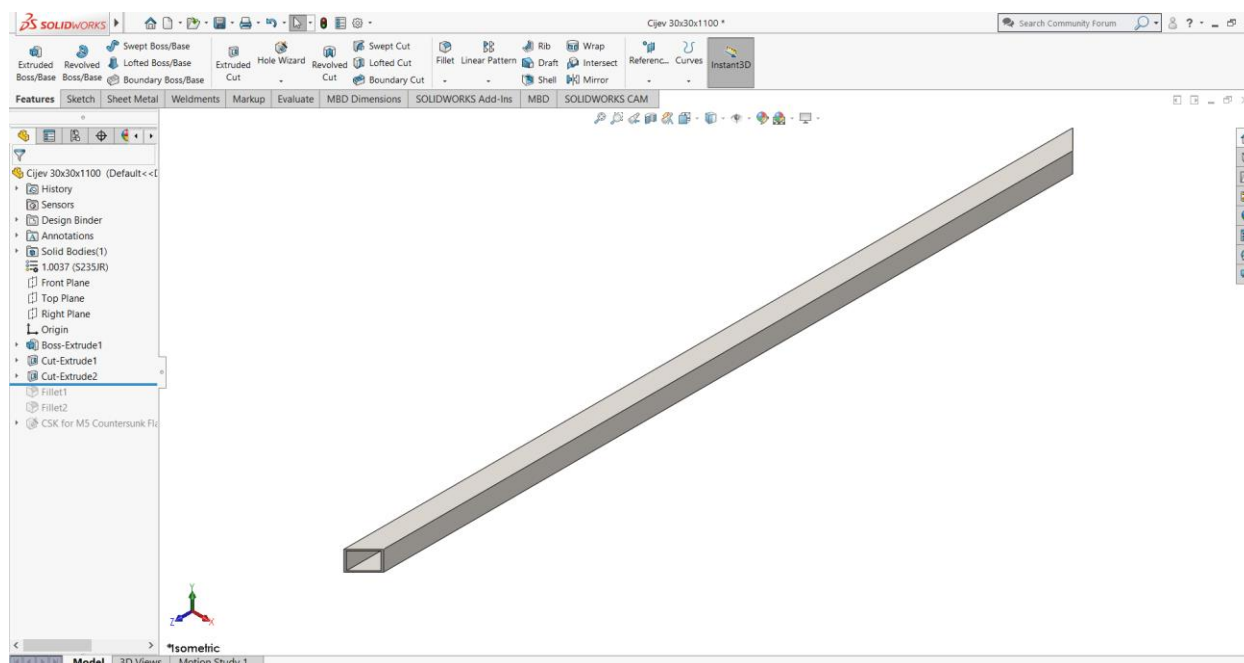
- Analiza modela na djelovanje opterećenja i analiza kretanja u nekom vremenu kod pokretnih dijelova, te njihova ovisnost.
- Napredna izrada površina.
- Izrada i analiza strujnih krugova i sustava napravljenog sa cijevima.

6. Zavarena konstrukcija radnog stola za laboratorij pneumatike

Izrada modela radnog stola čija konstrukcija se sastoji od zavarenih elemenata izražena je pomoću najosnovnijih i najjednostavnijih naredbi. Zbog toga je bilo potrebno svaki element radnog pojedinačno izraditi i dodatno ga oblikovati kako bi zadovoljavao sve potrebne uvjete da ga se može postaviti u sklop.

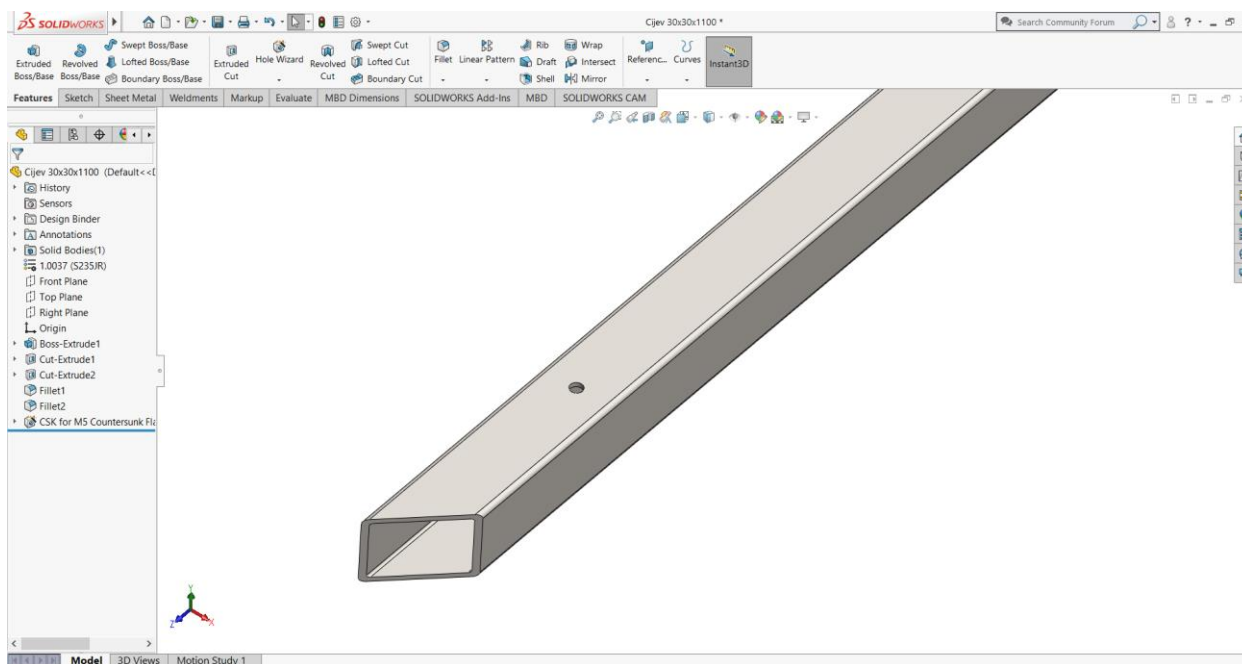
6.1. Izrada konstrukcije radnog stola

Sastavni dijelovi konstrukcije radnog stola su cijevi veličine 30 x 30 mm. Svaku cijev bilo je potrebno zasebno izraditi. Kod početka modeliranja potrebno je najprije izraditi osnovni oblik tijela prema željenim parametrima. Najprije se izrađuje 2D skica u željenoj ravnini, a zatim se koristi naredba **Extruded Boss/Base** koja izvlači željenu konturu u prostor. Pošto cijev ima kvadratnu strukturu, najprije je bilo potrebno nacrtati kvadrat 30 x 30 mm i izvući ga u prostor sa debljinom prema središtu kvadrata od 2 mm kako bi se dobila stijenka cijevi. Nakon toga bilo je potrebno odrezati krajeve pod kutem od 45° kako bi cijev bila oblikovana na način pogodan za zavarivanje (Slika 6.1). Rezanje cijevi odrađeno je naredbom **Extruded Cut** koja služi za takozvano "rezanje" modela kako bi dobili željeni oblik.



Slika 6.1 Izrada strukture cijevi

Nakon toga bilo je potrebno predvidjeti mjesta za provrte koji će kasnije služiti za montažu sa pločama od iverice koje će služiti kao police i radni prostor. I to je bilo odrađeno naredbom **Extruded Cut**. Pošto cijevi u stvarnosti nemaju oštre rubove potrebno je koristiti naredbu **Fillet** kako bi se na pripadajuće rubove dodao radijus kako bi rubovi postali zakrivljeni kao što je vidljivo na slici 6.2.



Slika 6.2 Završno oblikovanje cijevi

Ovisno o vrsti provrta koja je potrebna moguće je i koristiti čarobnjak za izradu provrta (**Hole Wizard**) kako bi dodali standardne vrste provrta prema ISO, DIN i sličnim normama. U ovome slučaju bile su potrebne rupe s upuštanjem za glavu vijka za drvo.. Korištenjem čarobnjaka skraćujemo vrijeme izrade provrta. Pošto svaka cijev ima različitu duljinu, potrebno je izraditi svaku cijev zasebno. Ukupna duljina cijevi potrebnih za izradu konstrukcije iznosi 13 260 mm odnosno 13.26 metara.

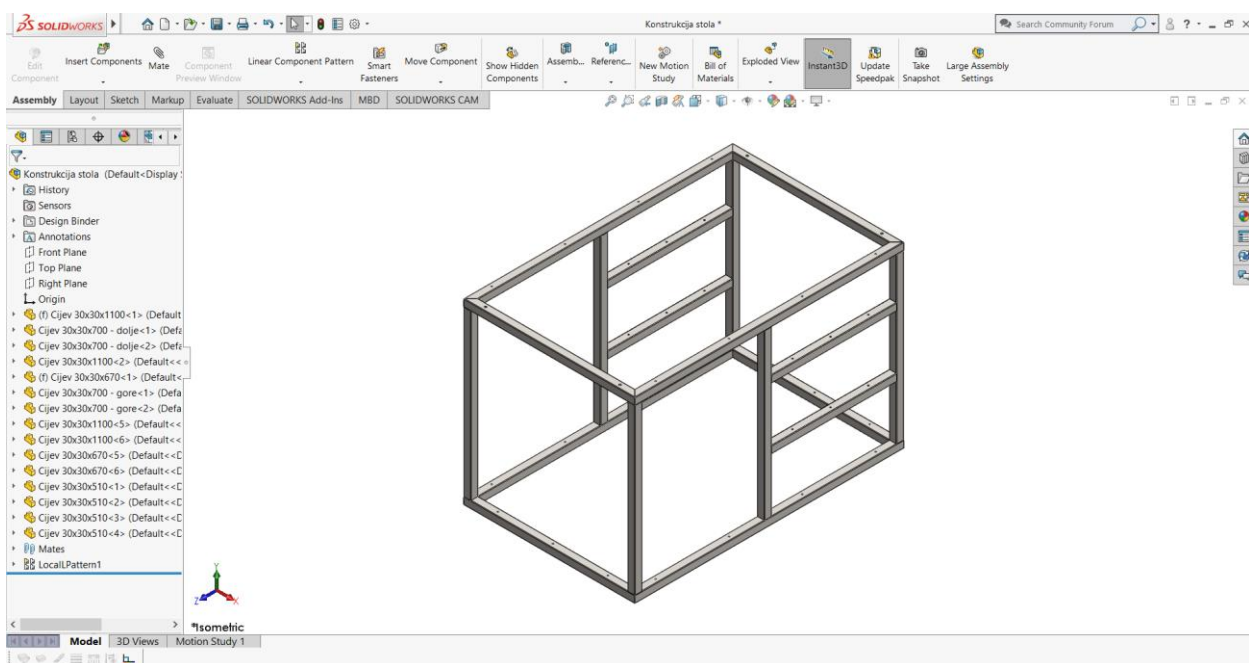
Tablica 1 Količina potrebnih cijevi za izradu konstrukcije

Duljina cijevi (30 x 30 mm)	Broj komada
1100 mm	4
700 mm	4
670 mm	6
510 mm	4

Nakon izrade svih potrebnih cijevi za konstrukciju potrebno ih je spojiti u sklop (*engl.Assembly*). U osnovi konstrukcija se sastoji od 2 okvira 1100 x 700 mm koja su povezana sa 6 cijevi duljine 670 mm. Cijevi 510 mm služe kao ojačanje i kako bi se na njih moglo pričvrstiti police. U Assembly modu radu u Solidworksu potrebno je koristiti dvije osnovne naredbe kako bi se mogao složiti sklop. To su **Insert Components** koji služi za dodavanje napravljenih elemenata i naredba **Mate** koja služi za spajanje tih elemenata. Kod funkcije **Mate** postoji mnogo vrsta različitih načina spajanja. Sve je podijeljeno u tri skupine prema njihovoj složenosti. To su standardno spajanje, složenije spajanje i strojarski spojevi koji su predviđeni da budu pokretni. U ovom slučaju potrebni su standardni spojevi jer zadana konstrukcija mora biti fiksirana i nepomična, kao da je u stvarnosti zavarena. Najkorišteniji tipovi spajanja bili su:

- Coincident – odabrane površine, linije ili točke se podudaraju
- Parallel – odabrane linije ili površine su paralelne
- Dimension – odabire se udaljenost između dva označena dijela
- Concentric – koncentričnost kružnice

Većini elemenata potrebne su tri relacije kako bi se položaj elementa potpuno odredio u prostoru i kako bi element postao nepomičan. Tako je potrebno uzimati dio po dio, zadavati mu relacije sve dok se sve komponente zajedno povežu u željeni oblik (Slika 6.3).



Slika 6.3 Konstrukcija radnog stola za laboratorij pneumatike

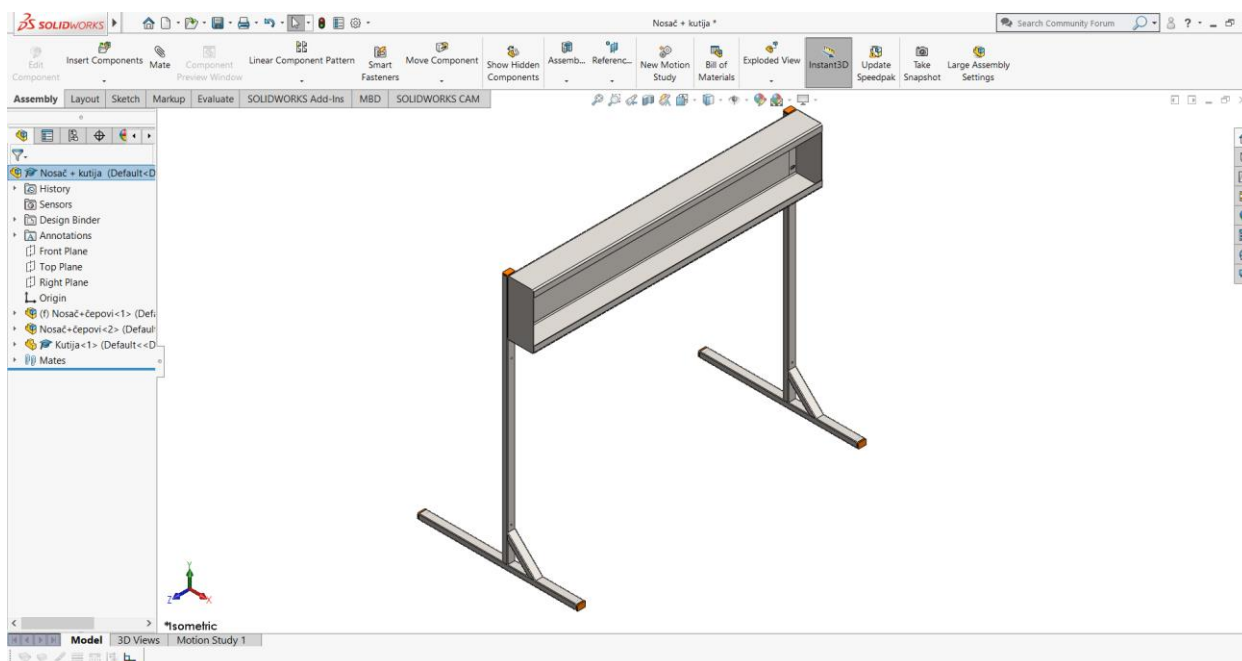
6.2. Izrada nosača radne ploče

Nosač radne ploče sastoji se od dva držača izrađena od cijevi 30 x 20 mm koja su zajedno povezana pomoću limene kutije koja služi za prihvat opreme. Za izradu držača bilo je potrebno ponoviti sve korake jednako kao i za izradu cijevi koje su bile potrebne za konstrukciju radnog stola. Ukupna duljina cijevi potrebnih za izradu nosača iznosi 3 400 mm odnosno 3.4 metra.

Tablica 2 Količina potrebnih cijevi za izradu nosača

Duljina cijevi (30 x 20 mm)	Broj komada
950 mm	2
600 mm	2
150 mm	2

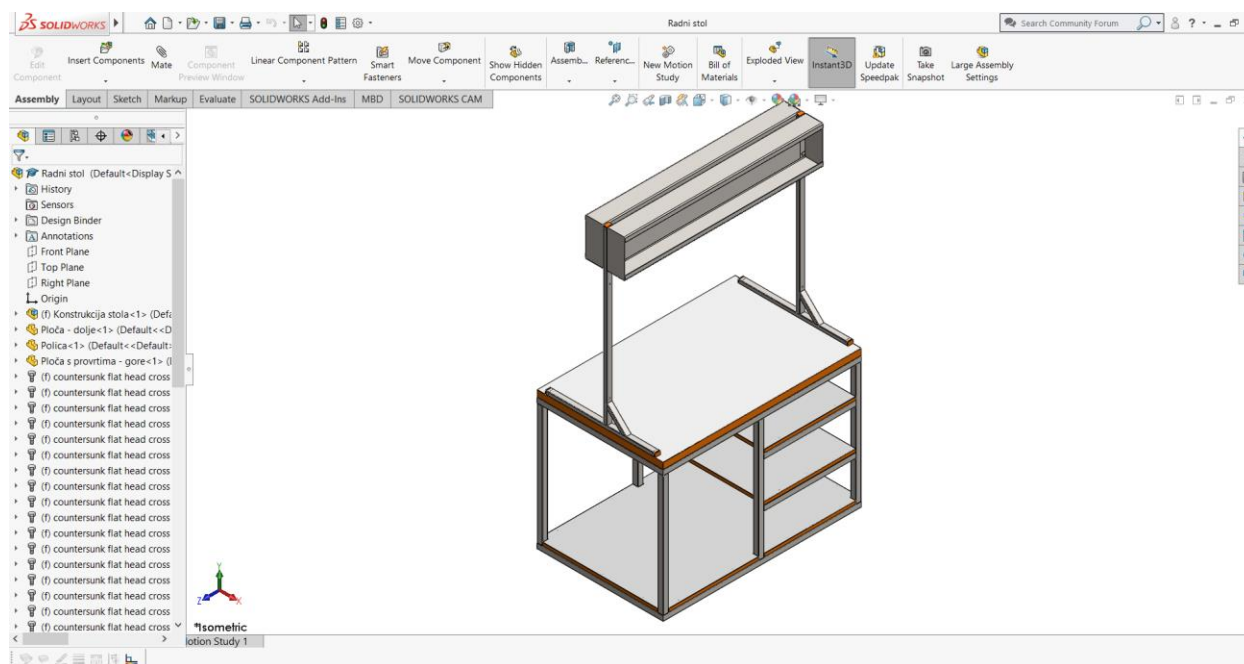
Isto tako potrebno je predvidjeti mjesta za provrte kako bi se kutija i nosači mogli povezati pomoću vijaka. Što se tiče kutije u Solidworks-u se komponente od lima mogu projektirati pomoću raznih alata iz kartice limovi (*engl. Sheet metal*). U proizvodnom pogonu ili montažnom pogonu prije nego što limene pozicije dođu na montažu potrebno ih je savinuti. Pošto se ovdje radilo o korištenju osnovnih naredbi kutija je izrađena sa **Extrude Boss/Base** i **Extruded Cut**. Kod izrade konstrukcije pomoću aluminijskih profila i korištenja naprednih naredbi ponovno je izvedena i limena kutija koja je izrađena pomoću naredbi za obradu lima **Sheet Metal** i kod koje je prikazan i njezin razvijeni oblik. Slika 6.4 prikazuje gotov model nosača radne ploče.



Slika 6.4 Nosač radne ploče

6.3. Završni sklop

Predviđeno je da se ploče napravljene od iverice oblože u sivu boju poput aluminija sa narančastim rubom kako bi se radni stol potpuno uklapao u laboratorij pošto je ostatak opreme izrađen od aluminija. Cijevi nosača zatvorene su čepovima zbog estetike. Primjer konstrukcije radnog stola prikazan je na slici 6.5. Naravno kao što je prije spomenuto zavarene konstrukcije i čelične cijevi podložne su koroziji pa je vrlo bitno da se konstrukcija zaštiti premazima, odnosno bojom.

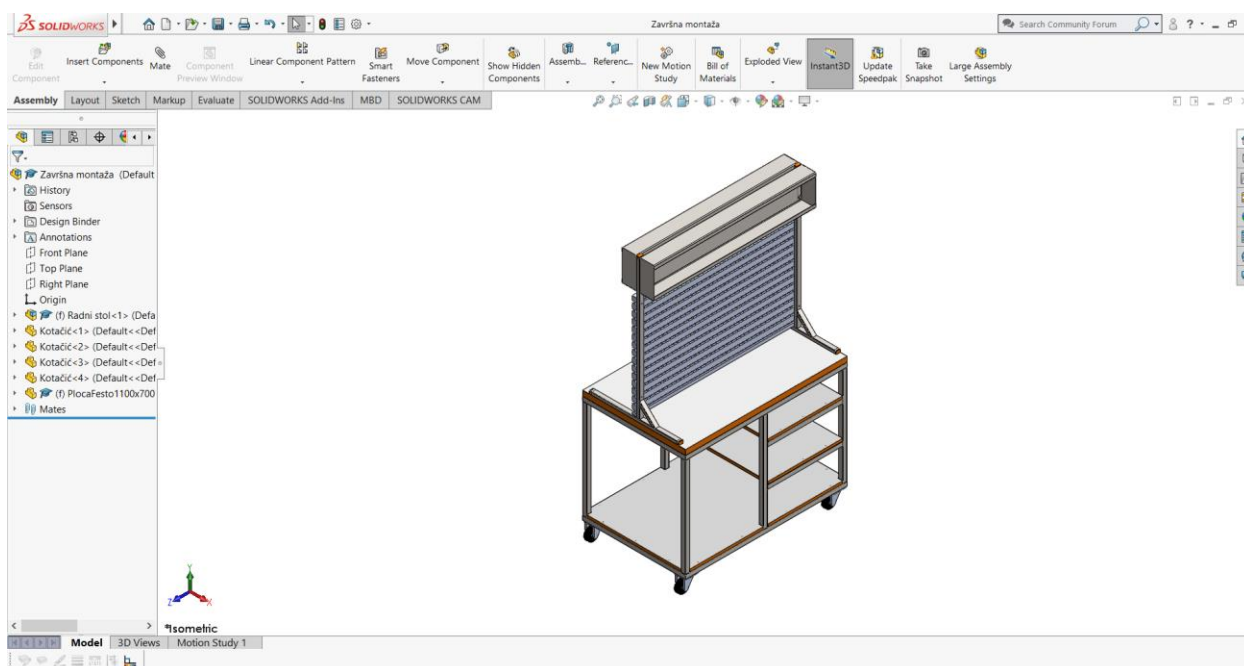


Slika 6.5 Model radnog stola

Predviđeno je da se cijevi oboje sivom bojom oznake RAL 9006 koja predstavlja boju bijelog aluminija. RAL u boji shema je sustav boja koji se koristi u Europi koji definira boje, između ostalog, vrsta boja, lakova i premaza pomoću sustava kodiranja. Za pregled različitih RAL boja postoje tzv karte boja. RAL shemu boja uglavnom koriste proizvođači boja i mnoge marke boja se stoga isporučuju putem ovog sustava kodiranja boja. Vodeći proizvođači boja kao što su Sigma i Sikkens isporučuju većinu svojih proizvoda putem RAL sheme. Unatoč uspostavljenom RAL sustavu, postoje i proizvođači boja koji koriste vlastite oznake boja. Stoga je važno obratiti pažnju na to kada želite naručiti boju, premaz ili lak i želite biti sigurni da ćete dobiti istu boju.[13]

Potrebno je izraditi dodatnu kutiju kako bi sa svake strane bilo moguće postaviti opremu jer kao što je napomenuto radni stol je predviđen za izvršavanje vježbi sa obje strane. Na policama ima dovoljno mjesta za postavljane dviju kutija sa opremom za pneumatiku. Ploče su učvršćene vijcima ϕ 5x45 i ϕ 5x50 zbog toga što su police debljine 18 mm, a gornja ploča je debljine 36 mm. Kutija na držače i cijeli nosač učvršćen je za stol pomoću vijaka M8 jednako tako u različitim duljinama ovisno o potrebi. Kod spoja vijkom podrazumijeva se da u kombinaciji s time dolazi i matica M8, i podložna pločica ϕ 8. Detaljan prikaz spojeva i popis elemenata nalazi se u tehničkoj dokumentaciji koja se nalazi kao prilog.

Kao dodatak poželjno je da radni stol bude pokretan pa je isto tako prije napomenuto da je poželjno postaviti kotačiće na stol pa je i ostatak dimenzija napravljen s obzirom na visinu kotačića. Predviđeno je da se zavare četiri dodatne pločice debljine 4 mm na dno konstrukcije kako bi se na pločice mogli montirati kotačići. Druga opcija za dodavanje kotačića je ta da se umjesto pločica jednostavno ureže navoj direktno u cijevi i da se kotačići montiraju na cijevi. Time se smanjuje količina posla jer nije potrebno izrezivati pločice, a navoj je svakako potreban. Velika prednost ove konstrukcije u odnosu na konstrukciju izrađenu pomoću aluminijskih profila, koja će biti prikazana u sljedećem poglavlju, je u tome što su obične čelične cijevi znatno jeftinije od aluminijskih profila. Nedostatak je, kao što je već napomenuto, što je ta konstrukcija podložnija koroziji i mnogo je teža u odnosu na aluminijske profile. Na slici 6.6 možemo vidjeti konačan prikaz radnog stola sa kotačićima i radnom pločom.



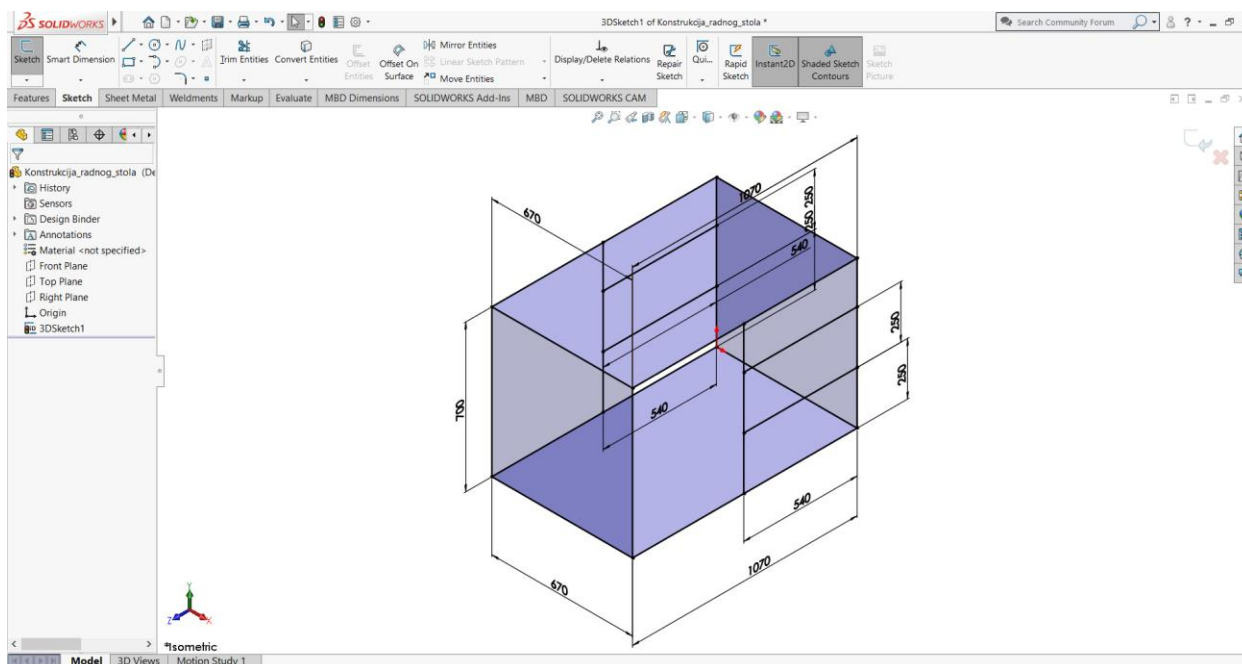
Slika 6.6 Model radnog stola sa radnom pločom i kotačićima

7. Konstrukcija radnog stola za laboratorij pneumatike od sustava aluminijskih profila

Izrada konstrukcije radnog stola za laboratorij pneumatike od sustava aluminijskih profila sastojat će se od MayTec aluminijskih profila 30 x 30 LP s četiri utora. U ovome primjeru koristit će se naprednije tehnike za modeliranje i to alati iz područja **Weldment** skupine alata. Weldment se inače prevodi kao zavarivanje, ali u ovom slučaju koristit će se samo kako bi se na brži način izradila čitava konstrukcija. Automatski se generira **Cut List**. To je tablica u kojoj se prikazuje popis i duljina elemenata. Tablica se prilaže na tehnički crtež. Nosač neće biti posebno izrađen, nego će se spajati direktno na osnovnu konstrukciju.

7.1. Izrada konstrukcije radnog stola

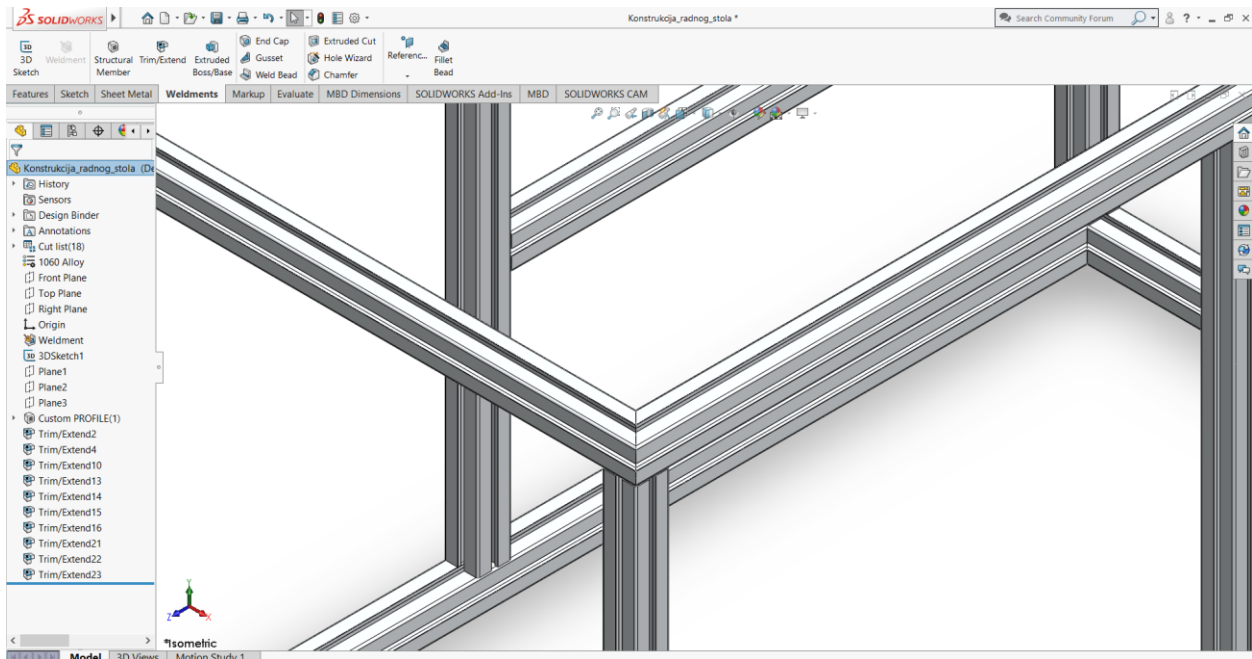
Zbog pojednostavljenog oblikovanja konstrukcije koristit će se naredba **Structural Member** koja služi za sastavljanje profila prema putanji koju unaprijed definira konstruktor. Najprije je potrebno koristiti naredbu **3D Sketch** kako bi se izradila kontura stola po kojoj će se vrlo jednostavno slagati profili (Slika 7.1).



Slika 7.1 3D skica radnog stola

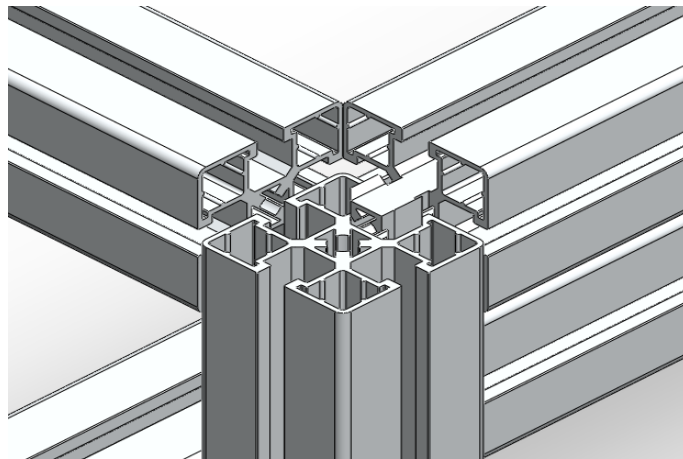
Nakon što je 3D skica izrađena potrebno je dodati profile naredbom **Structural Member**. Kod slaganja profila vrlo je važno da je profili podijele u više grupa prema sličnosti kako bi se olakšalo

daljnje korištenje i modeliranje. Računalo ne zna kako mi želimo da se krajevi profila spajaju pa je to potrebno naknadno definirati.



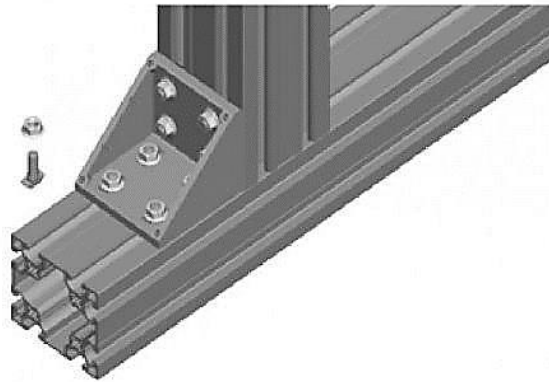
Slika 7.2 Spoj profila

Na slici 7.2 prikazano je kako pravilno oblikovati krajeve profila. Za to je potrebna naredba **Trim/Extend** koja je specijalizirana za takve spojeve. Krajevi se mogu oblikovati po želji. Smatram da je ovakav spoj najbolji zbog najprikladnijeg rasporeda, jer u slučaju da jedan profil preklapa drugi, ostaje otvoreni profil. Takav postupak potrebno je odraditi za sve spojeve, a isto tako i za poprečne spojeve jer i tamo isto dolazi do preklapanja. Ne radi se o nekoj grešci koja bi bila fatalna za izradu crteža, ali dolazi do problema kod izrade popisa elemenata jer nam program tada ispisiše pogrešne dužine. Slika 7.3 prikazuje nam pogrešno oblikovani spoj.



Slika 7.3 Greška kod spojeva

Nakon toga potrebno je ponoviti isti postupak kako bi se dodao nosač. Najprikladnije rješenje je odmah iz gornjeg dijela konstrukcije postaviti profil okomito kako bi se sve skupa moglo učvrstiti osnovnom opremom za spajanje profila. Spojevi neće biti odrađeni zbog toga što postoje standardni dijelovi poput kutnika za spajanje i ostalih spojnih elemenata koji su standardizirani, ali nisu dostupni za korištenje u Solidworksu kao što su dostupni osnovni elementi poput običnih vijaka i matica. U ovome slučaju kod nosača nisu potrebne ukrute kao kod prethodne konstrukcije koja je napravljena zavarivanjem. Kutnik za spajanje koji povezuje 2 okomita profila dolazi u više dimenzija i može ujedino služiti kao i ukruta na način da istovremeno spaja i podupire profil.

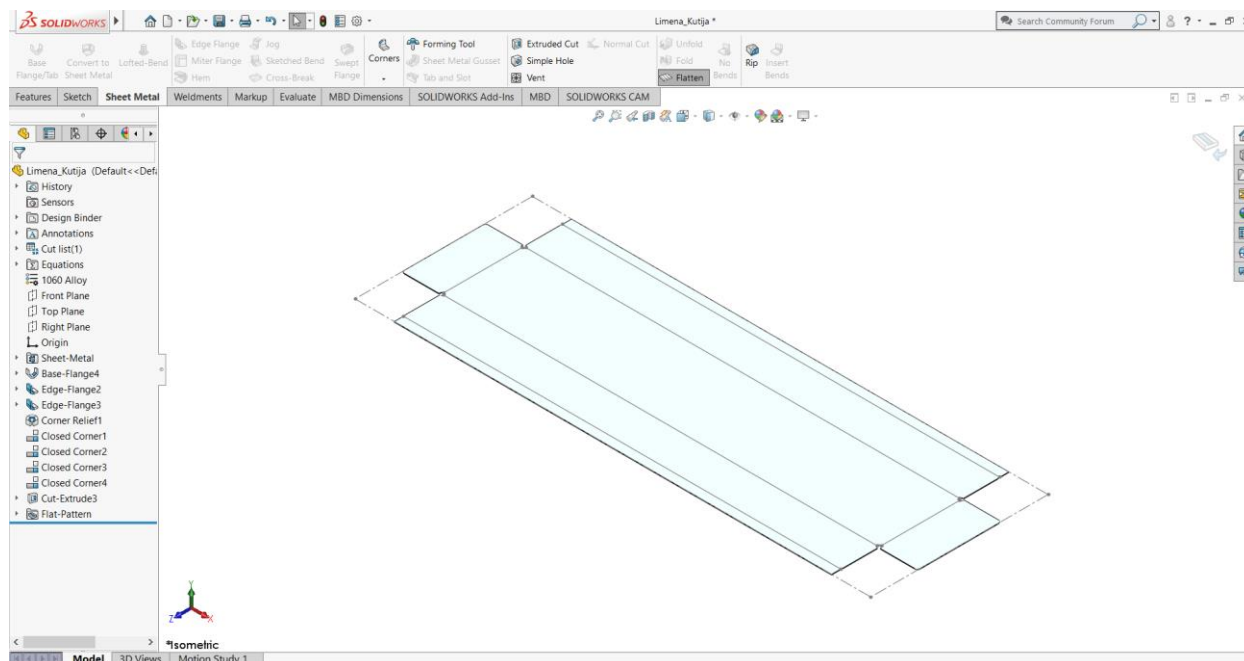


Slika 7.3 Kutnik za spajanje profila

7.2. Izrada limene kutije

Limena kutija oblikovana je pomoću alata za oblikovanje limova. Osnovni dio konstrukcije kutije napravljen je naredbom **Base Flange/Tab** koja služi za oblikovanje limenih dijelova prema unaprijed nacrtanoj 2D skici. Kako bi mogli oblikovati komad pomoću **Sheet Metal** alata, važno je poznavati neke osnove savijanja lima, te problema koji se javljaju kod savijanje. Važno je dobro oblikovati svaki rub kako ne bi postojao razmak između njih i isto tako je potrebno ostaviti dovoljno mjesta na uglovima kako bi se savijanje moglo uspješno izvesti. Postoji više naredbi i više načina da se to napravi. Jedna ideja je bila najprije napraviti stražnji dio kutije koji bi služio kao baza. Svi ostali dijelovi lima koji se savijaju bili bi napravljeni na rubove te baze. Za to koristimo naredbu **Edge Flange**. Nakon željenog oblika moguće je vidjeti da rubovi stranica nisu spojeni. Za rješavanje tih problema potrebno je pritisnuti strelicu na naredbi **Corners** i koristiti naredbu **Closed Corner** kako bi mogli produžiti željene dijelove i naredbu **Corner Relief** kako bi se u uglovima moglo napraviti prostora za savijanje.

Kod izrade modela koji se pravi savijanjem lima potrebno je postaviti razvijeni oblik lima koji prikazuje izgled komada kojeg je potrebno pripremiti prije savijanja. Takav prikaz možemo vidjeti pritiskom na alat **Flatten** (Slika 7.4). Kod izrade tehničkog crteža razvijeni oblik lima se automatski generira te prema različitim standardima prikazuje linije i redosljed savijanja.



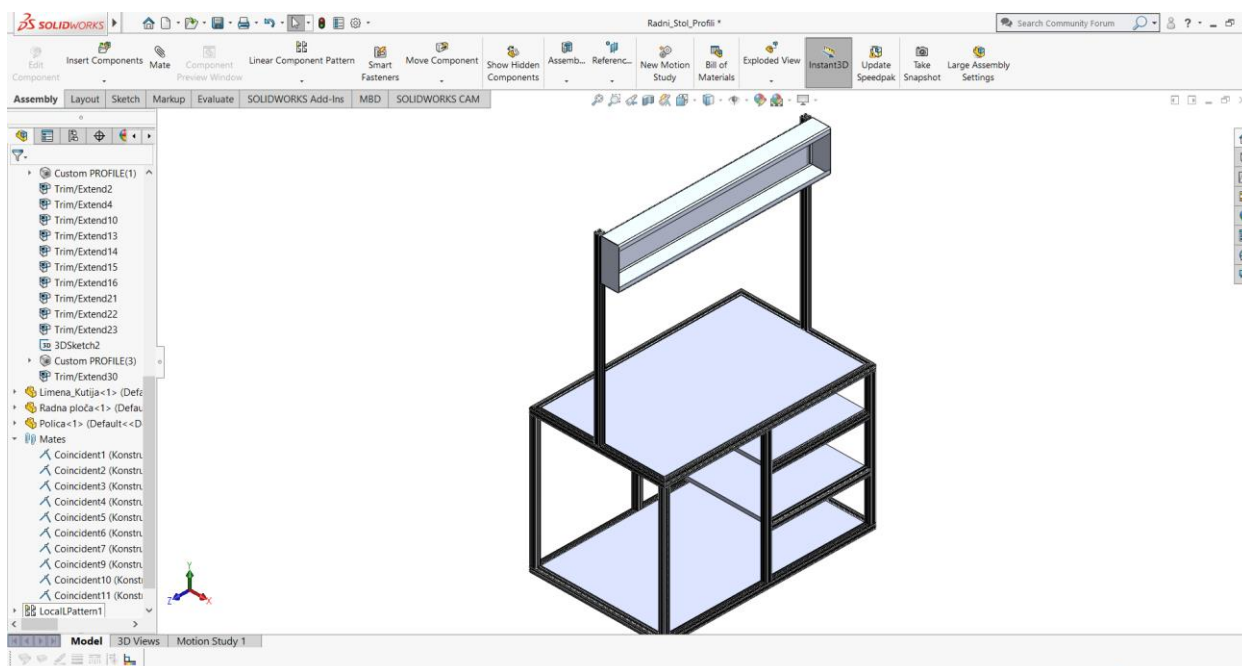
Slika 7.4 Razvijeni oblik lima

7.3. Detalji i moguće varijante radnog stola

Konstrukciju je potrebno postaviti na kotačiće. Zbog mnogo manje težine konstrukcije moguće je koristiti i gumom obložene kotačiće. Takva konstrukcija se ne boji pa je teže postići željene nijanse, ali svojim izgledom uklopila bi se u laboratorij. Za izradu su korišteni standardni profili, ali mogle su se koristiti različite varijante profila ovisno o broju utora na njima, postoje i zakrivljeni koji bi se možda na neki način uklopili bolje. Konstrukcija je postojanija na koroziju u odnosu na zavarenu izvedbu. Profili ujedno poboljšavaju i vizualni izgled i mnogo su kompaktniji. Kao što je prije i napomenuto konstrukcija je znatno skuplja. Cijena se povećava, ne samo zbog toga što su profili znatno skuplji, nego je potrebna i dodatna oprema za spajanje tih profila.

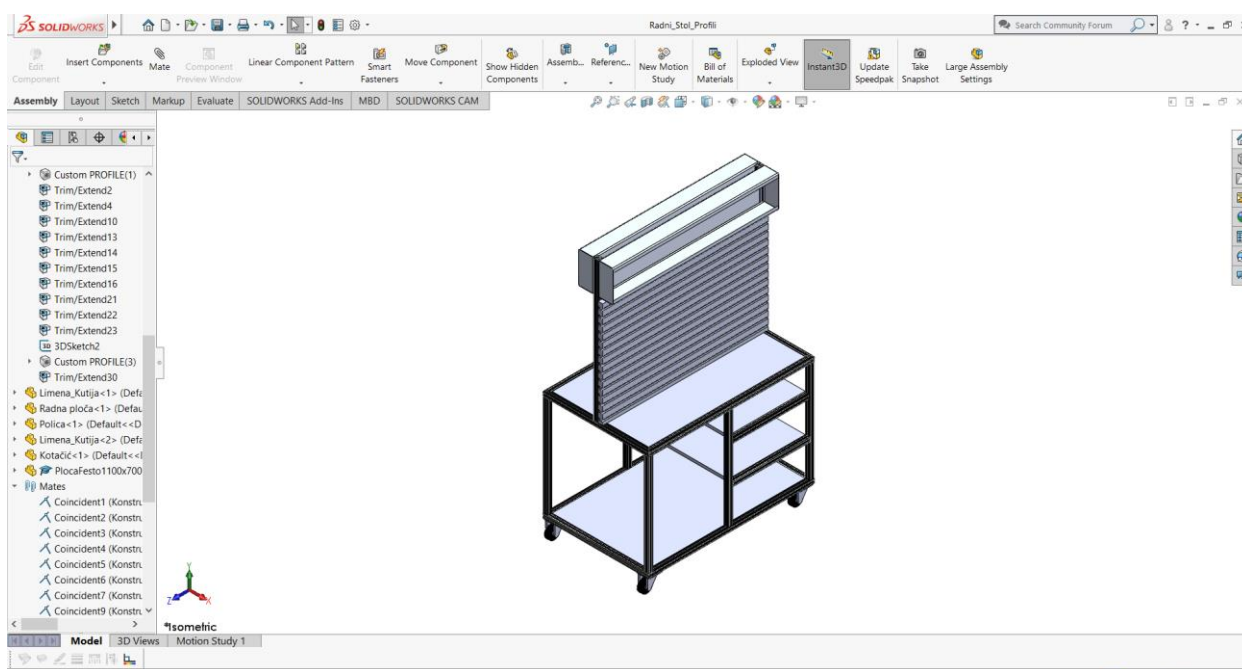
Što se tiče ploča i polica ponovno je idealno rješenje izrađeno pomoću iverice. Ploče i police mogu se postaviti na 2 jednostavna načina. Mogu se postaviti na profile kao i kod zavarene konstrukcije, a još bolje rješenje bilo bi uložiti ploče unutar profila. Ako uložimo i učvrstimo ploče na taj način konstrukcija postaje puno praktičnija i smanjuju se razmaci između polica tako da

ostaje više mjesta i k tome se dodatno smanjuje masa jer su takve police manje i lakše (Slika 7.5). Kutija ponovno učvršćuje nosač, te je jednako tako poželjno staviti dvije kutije kako bi se vježbe mogle odrađivati na obje strane radnog stola.



Slika 7.5 Model radnog stola bez dodatka

Završni oblik modela (Slika 7.6) izgleda gotovo identično kad se postave svi dijelovi, jedina velika razlika u svemu tome je način na koji je nosač radne ploče montiran na ostatak konstrukcije.



Slika 7.6 Model radnog stola

8. Zaključak

Svaka konstrukcija posjeduje svoje prednosti i nedostatke, kao što je vidljivo i ne razlikuju se mnogo jedna od druge. Razlika je u načinu povezivanja elemenata i materijalu. 3D programi za modeliranje poput Solidworks-a omogućuju nam detaljni pregled modela, tako da model možemo vidjeti i prije njegove izrade. To je velika prednost jer bez uloženog materijala i izrade možemo vidjeti željeni model i isto tako pregledati njegove nedostatke, te ih na jednostavan način unaprijediti. Kod ovih radnih stolova postoje različite varijante i isto tako svaki od stolova mogao se oblikovati na mnogo načina. Ovakve varijante odabrane su zbog njihovih jednostavnosti i praktičnosti. Naravno moglo je biti još jednostavnije, ali daljnjim smanjenjem jednostavnosti smanjivala bi se i praktičnost. Bilo je potrebno ukloniti sve nepotrebne dijelove i elemente kako bi se smanjili troškovi izrade. Odrađene konstrukcije zadovoljavaju sve potrebne uvjete, a to su dimenzije konstrukcije, praktičnost i jednostavnost, kako bi bila omogućena izrada takvog radnog stola, te njegova primjena unutar laboratorija. Što se tiče metoda izrade, za zavarenu konstrukciju je trebalo otprilike 3 puta više vremena kako bi se konstrukcija oblikovala. Svaki dio je bilo potrebno zasebno izraditi te naknadno spajati, te je na tehničkom crtežu bilo potrebno ručno postavljati dimenzije potrebnih cijevi. Weldments metoda oblikovala je konstrukciju od aluminijskih profila tako da se nije svaki dio trebao zasebno spajati. Velika prednost toga je što se automatski generira popis potrebnih cijevi sa njihovim dimenzijama na koje ih je potrebno narezati. Ta tablica priložena je na radioničkom crtežu konstrukcije radnog stola od aluminijskih profila. Isto tako naredba Sheet Metal skratila je izradu limene kutije i omogućila je prikaz razvijenog oblika lima. Naprednije metode mnogo olakšavaju i skraćuju vrijeme izrade modela.

9. Literatura

- [1] <https://hr.wikipedia.org/wiki/Pneumatika> dostupno rujan 2023.
- [2] Nikolić: Pneumatika i hidraulika, I dio Pneumatika. Zagreb: Školske novine, 2002.
- [3] <https://www.festo.com/us/en/> dostupno rujan 2023.
- [4] <http://www.epo.hr/> dostupno rujan 2023.
- [5] <https://www.bauhaus.hr/kotacici-za-namjestaj/c/10002827> dostupno rujan 2023.
- [6] I.Flanjak: Tehnogično oblikovanje zavarenih konstrukcija, Završni rad, Veleučilište u Karlovcu, Karlovac, 2015
- [7] <https://sfsb.unisb.hr/portal-merlin/diplomski-studij/d851-zavarivanje/zavarivanje-digitalni-udzbenik/zavarivanje-digitalni-udzbenik-sto-su-zavarene-konstrukcije/> dostupno rujan 2023.
- [8] <https://www.rox.hr/blog/vodic-za-sprjecavanje-korozije/> dostupno rujan 2023.
- [9] <https://www.scan2cad.com/blog/cad/solidworks-history/> dostupno rujan 2023.
- [10] <https://www.javelin-tech.com/blog/2018/07/solidworks-packages-comparison/> dostupno rujan 2023.
- [11] <https://pit.ba/vrste-zavarivanja-prednosti-i-nedostaci/> dostupno rujan 2023.
- [12] Juraga, Šimunović, Stojanović, Alar: Mehanizmi zaštite od korozije, Autorizirana predavanja, Fakultet strojarstva i brodogradnje, Zagreb, 2012
- [13] <https://toolsdoctor.com/hr/ral-colors/> dostupno rujan 2023.
- [14] <https://www.ralcolorchart.com/ral-classic/ral-9006-white-aluminium> dostupno rujan 2023.

Popis slika

Slika 2.1 Radni stolovi za pneumatiku

Slika 2.2 Skica radnog stola

Slika 2.3 Skica nosača radne ploče

Slika 3.1 Zavarivanje sa maskom za zavarivanje i zaštitnom opremom[11]

Slika 3.2 Lanac uslijed djelovanja korozije[11]

Slika 3.3 Oblikovanje zavara kako bi se spriječilo nakupljanje vode[12]

Slika 4.1 PG30 LP

Slika 4.2 Vrste utora

Slika 5.1 Solidworks Tutorials

Slika 6.1 Izrada strukture cijevi

Slika 6.2 Završno oblikovanje cijevi

Slika 6.3 Konstrukcija radnog stola za laboratorij pneumatike

Slika 6.4 Nosač radne ploče

Slika 6.5 Model radnog stola

Slika 6.6 Model radnog stola sa radnom pločom i kotačićima

Slika 7.1 3D skica radnog stola

Slika 7.2 Spoj profila

Slika 7.3 Greška kod spojeva

Slika 7.3 Kutnik za spajanje profila

Slika 7.4 Razvijeni oblik lima

Slika 7.5 Model radnog stola bez dodataka

Slika 7.6 Model radnog stola

Popis tablica

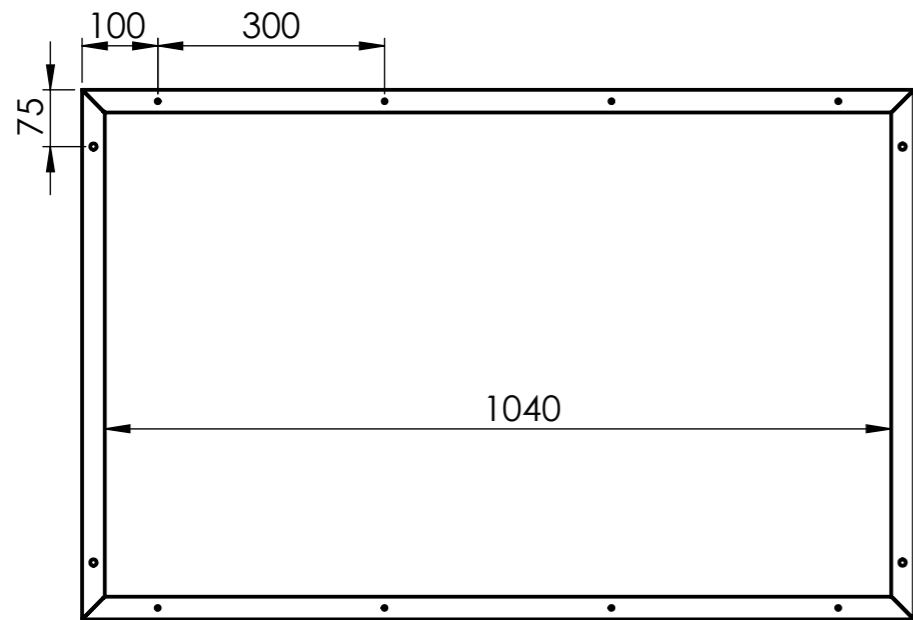
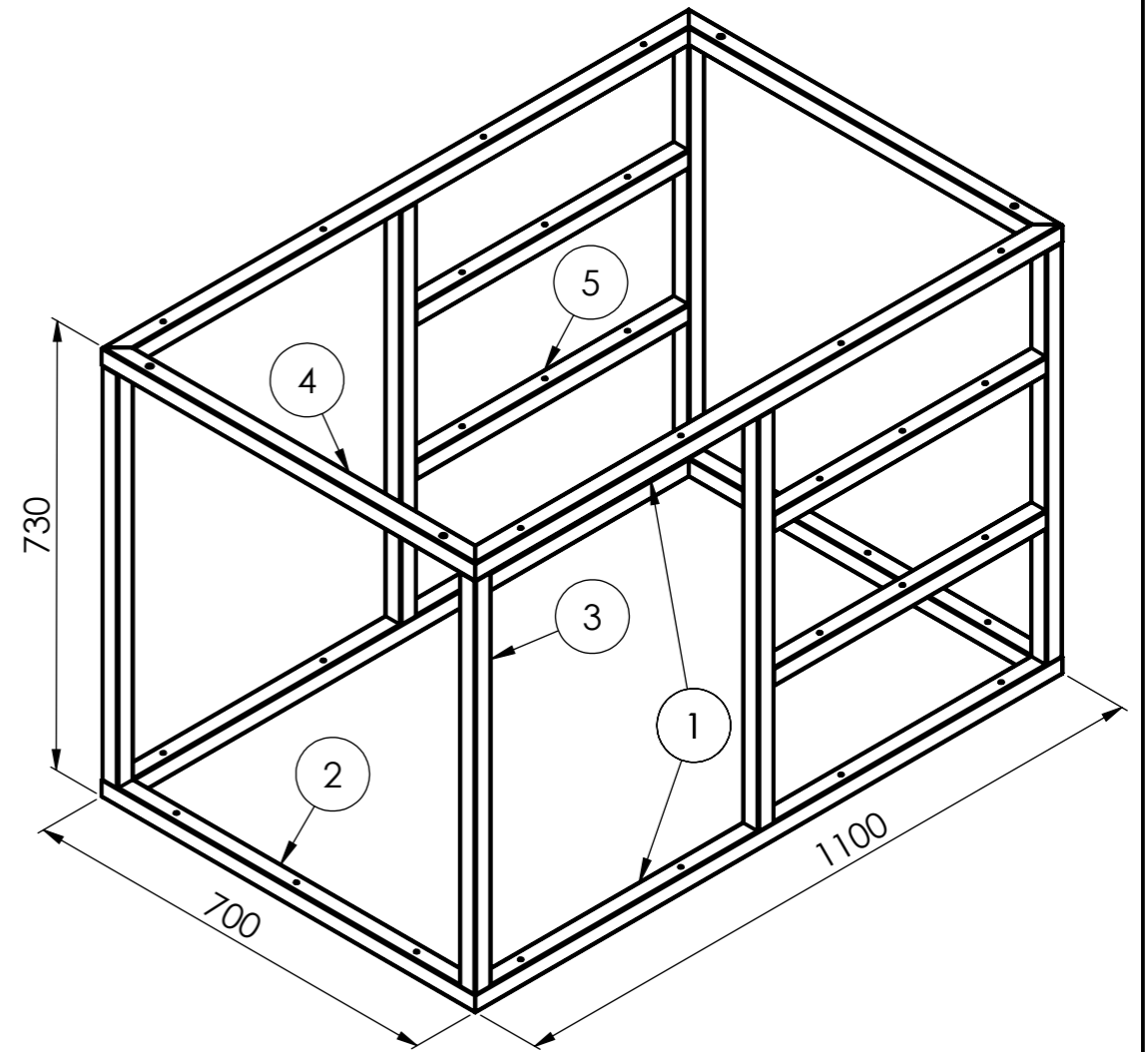
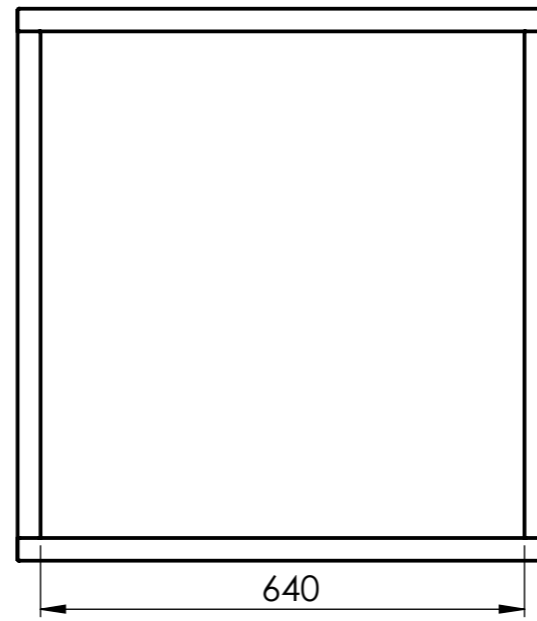
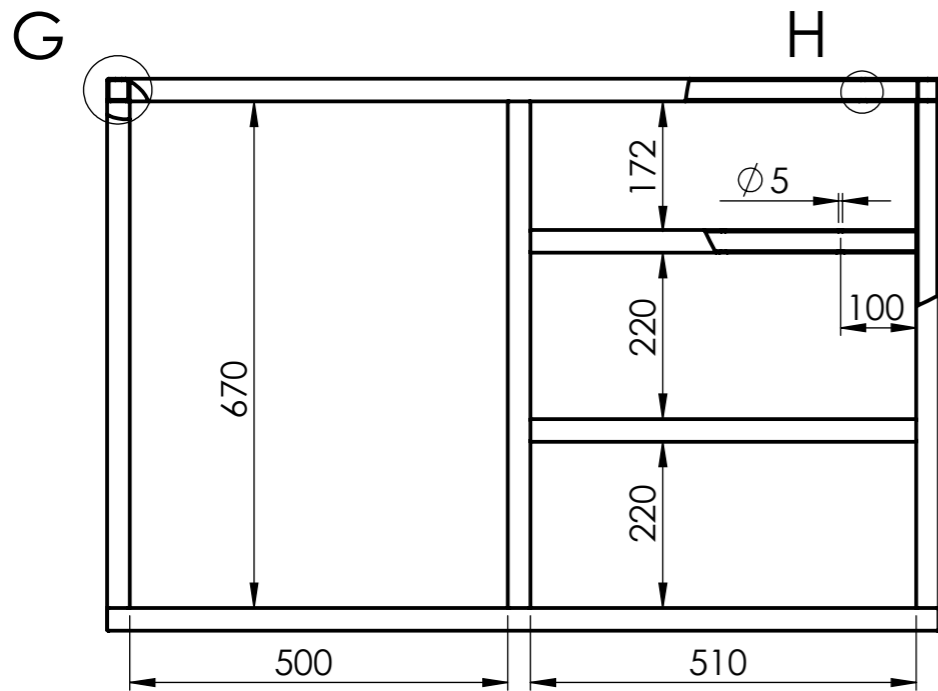
Tablica 1 Količina potrebnih cijevi za izradu konstrukcije

Tablica 2 Količina potrebnih cijevi za izradu nosača

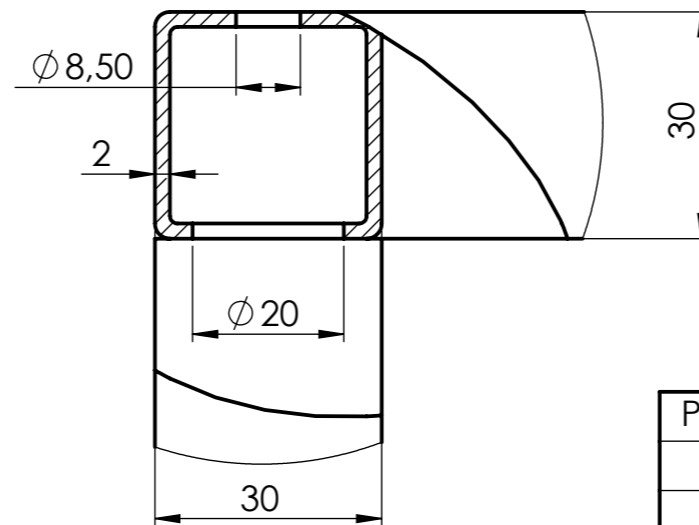
Prilozi

1. Tehnička dokumentacija radnog stola za laboratorij pneumatike

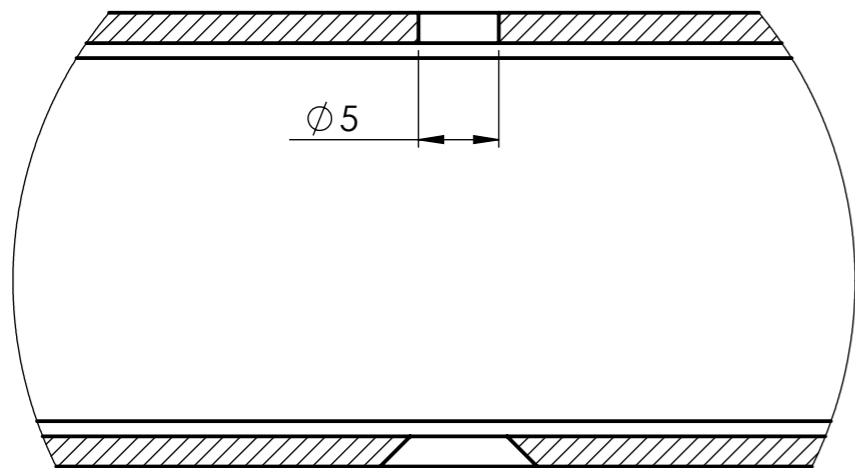
- 1_Konstrukcija_radnog_stola – radionički crtež/zavarena konstrukcija A3
- 2_Kutija – radionički crtež/zavarena konstrukcija
- 3_Ploča_gore – radionički crtež/zavarena konstrukcija
- 4_Ploča_dolje – radionički crtež/zavarena konstrukcija
- 5_Polica – radionički crtež/zavarena konstrukcija
- 6_Nosač_radne_ploče – radionički crtež/zavarena konstrukcija
- 7_Radni_stol – montažni crtež/zavarena konstrukcija
- 8_Radni_stol – model/zavarena konstrukcija
- 9_Konstrukcija_radnog_stola – radionički crtež/alu profili
- 10_Limena_kutija – radionički crtež/alu profili
- 11_Radni_stol – model/alu profili



G
M 1:1



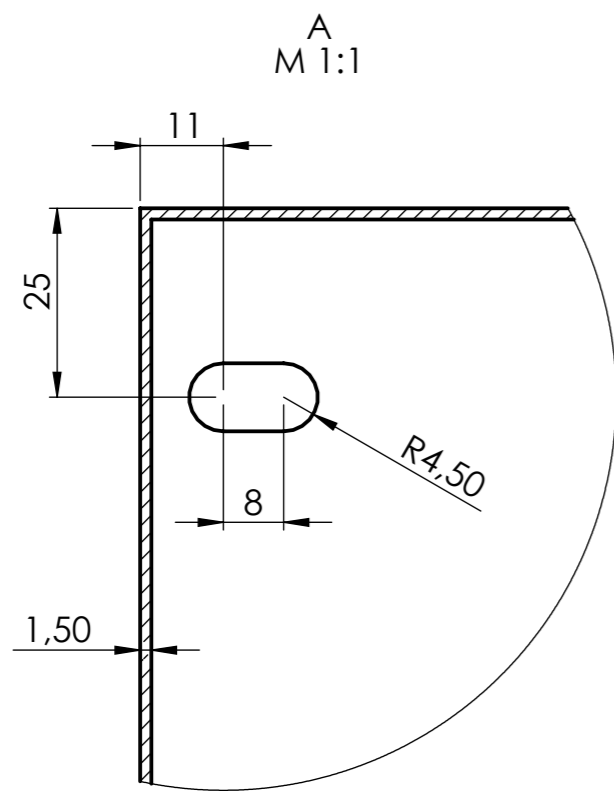
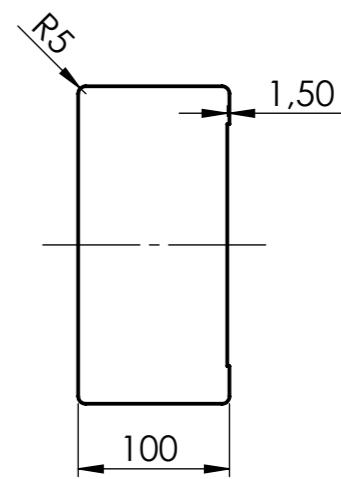
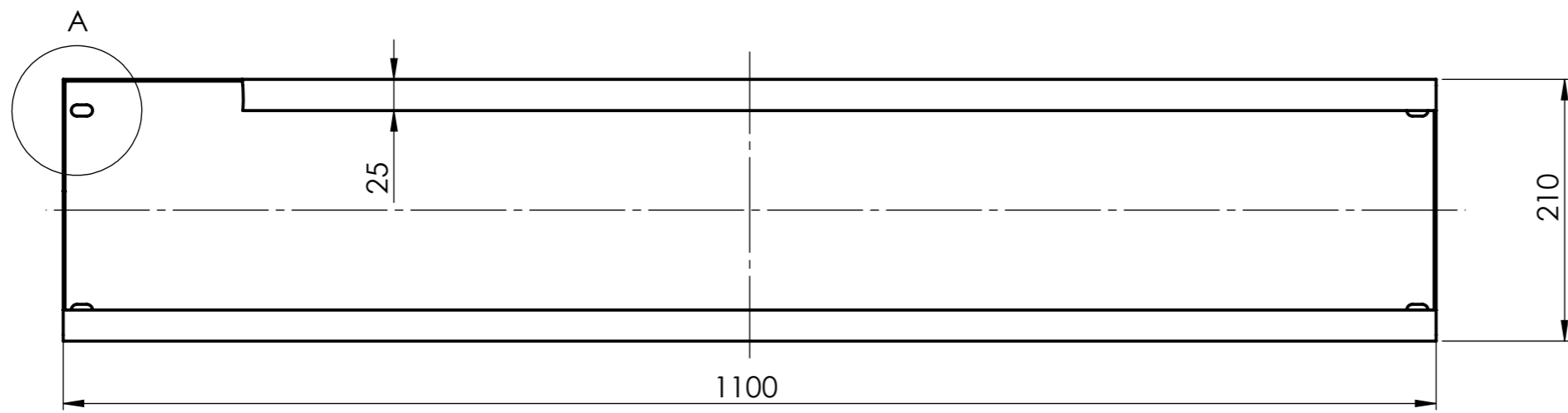
H
M 2:1



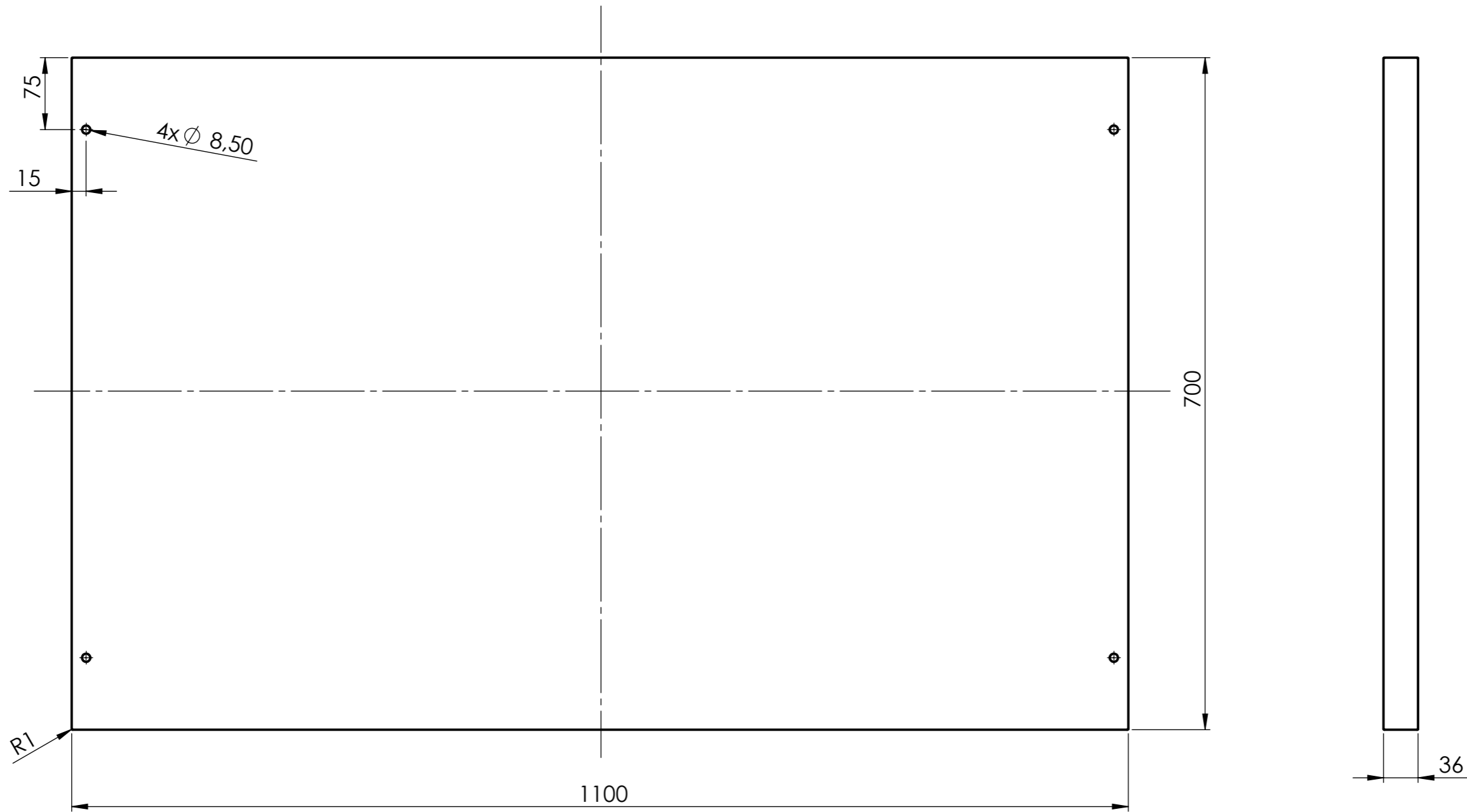
Provrti $\Phi 5$ za vijke za drvo $\Phi 5$ sa upštenom glavom.

Poz.	Naziv	Opis	Kom.
1	Cijev 30x30x1100	L = 1100, 4x vijak za drvo $\Phi 5$	4
2	Cijev 30x30x700 - dolje	L = 700, 3x vijak za drvo $\Phi 5$	2
3	Cijev 30x30x670	L = 670	6
4	Cijev 30x30x700 - gore	L = 700, 2x vijak M8	2
5	Cijev 30x30x510	L = 510, 3x vijak za drvo $\Phi 5$	4

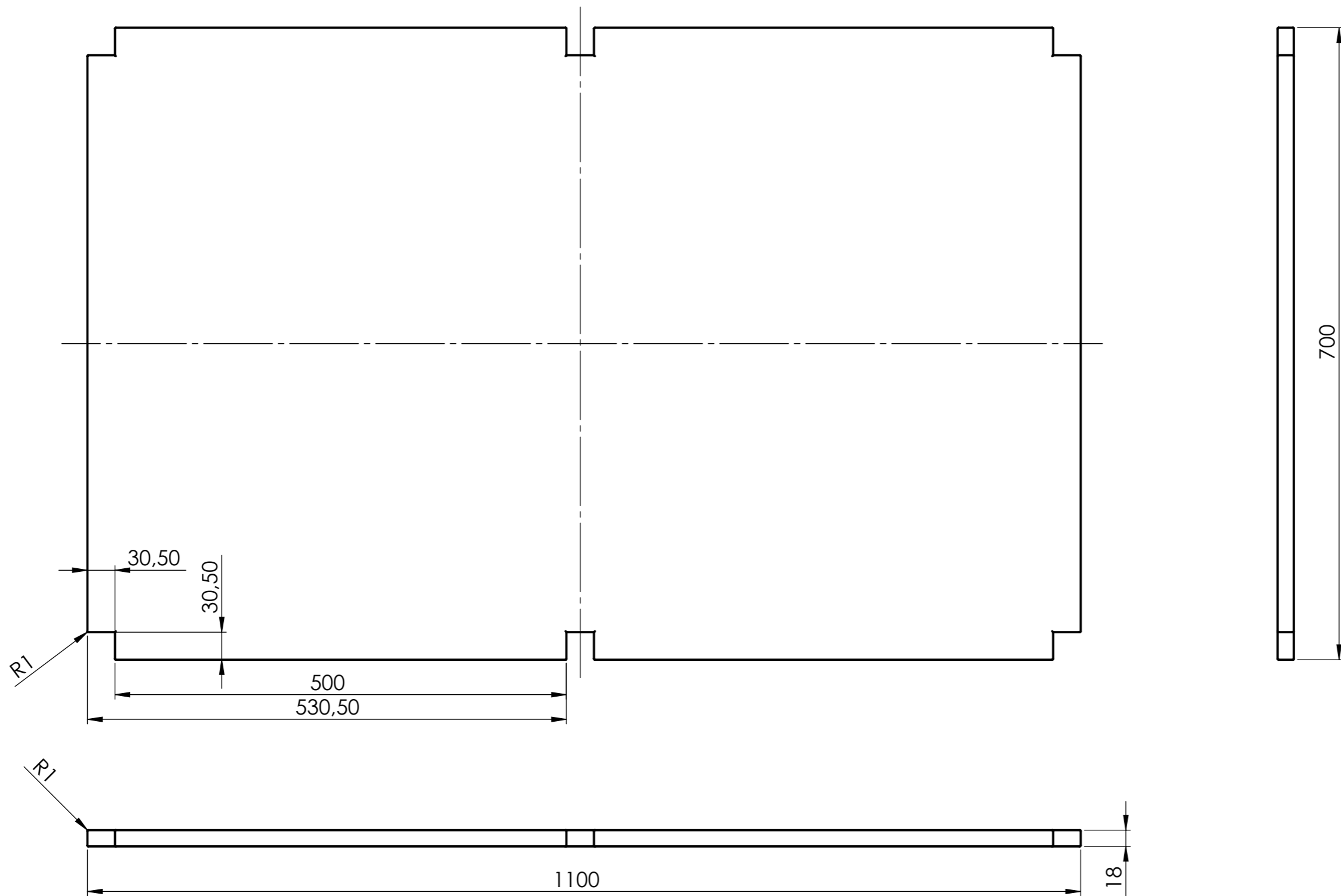
	Datum	Ime i prezime	Potpis	SVEUČILIŠTE SJEVER Varaždin	
Konstruirao	31.5.2023.	Nino Brežni			
Crtao	31.5.2023.	Nino Brežni			
Odobrio	31.5.2023.	Zoran Busija			
				Škol. god.: 3	Semestar: VI
Mjerilo:	Naziv sklopa: Konstrukcija stola			Masa (g):	Broj crteža:
1:10	Naziv datoteke: Konstrukcija stola - pom			22422.30	



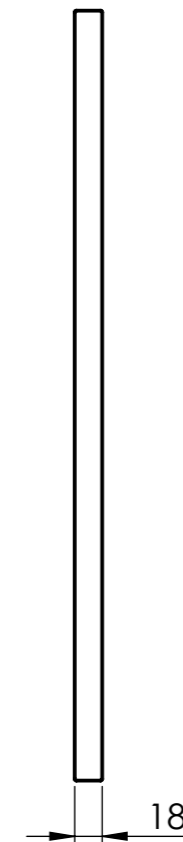
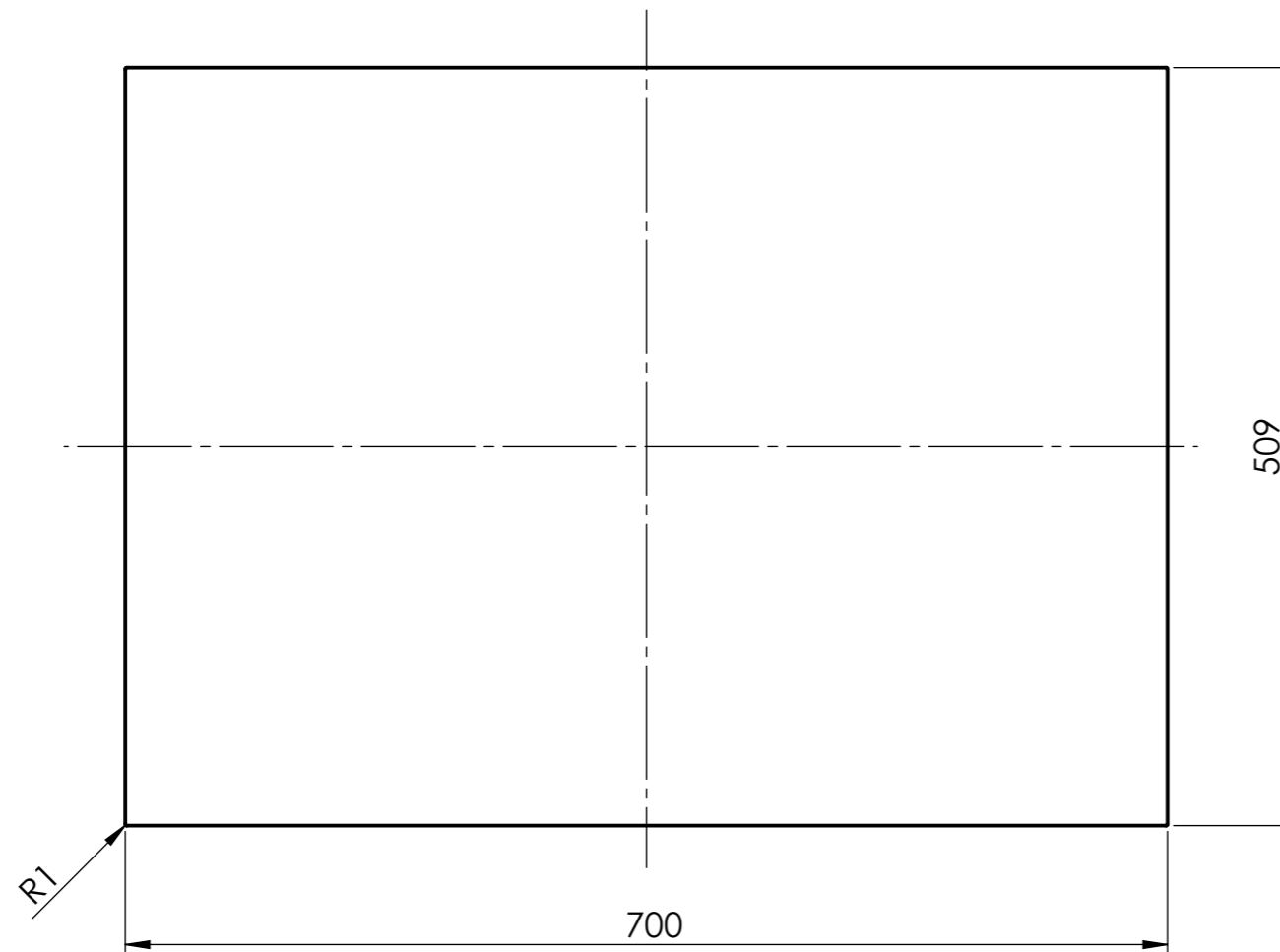
Mjerilo: 1:5	Datum: 31.5.2023	Ime i prezime: Nino Brežni	SVEUČILIŠTE SJEVER Varaždin	
Pozicija:	Sklopni crtež (broj):	Naziv sklopa: Nosач	Materijal:	Masa (g):
Naziv datoteke: Kutija			Naziv dijela:	



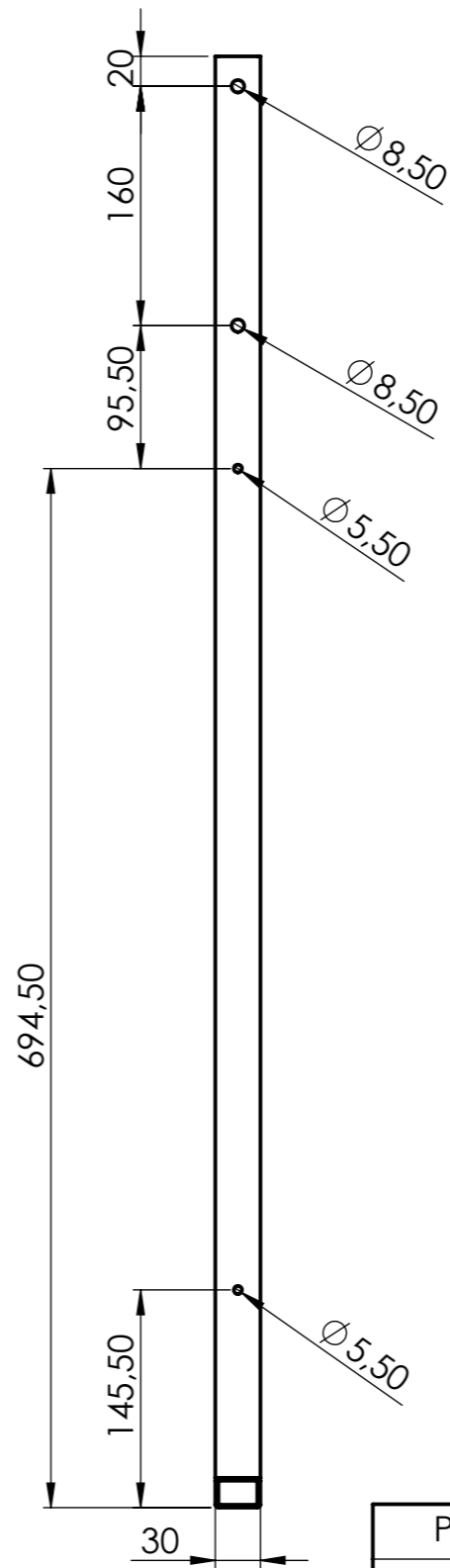
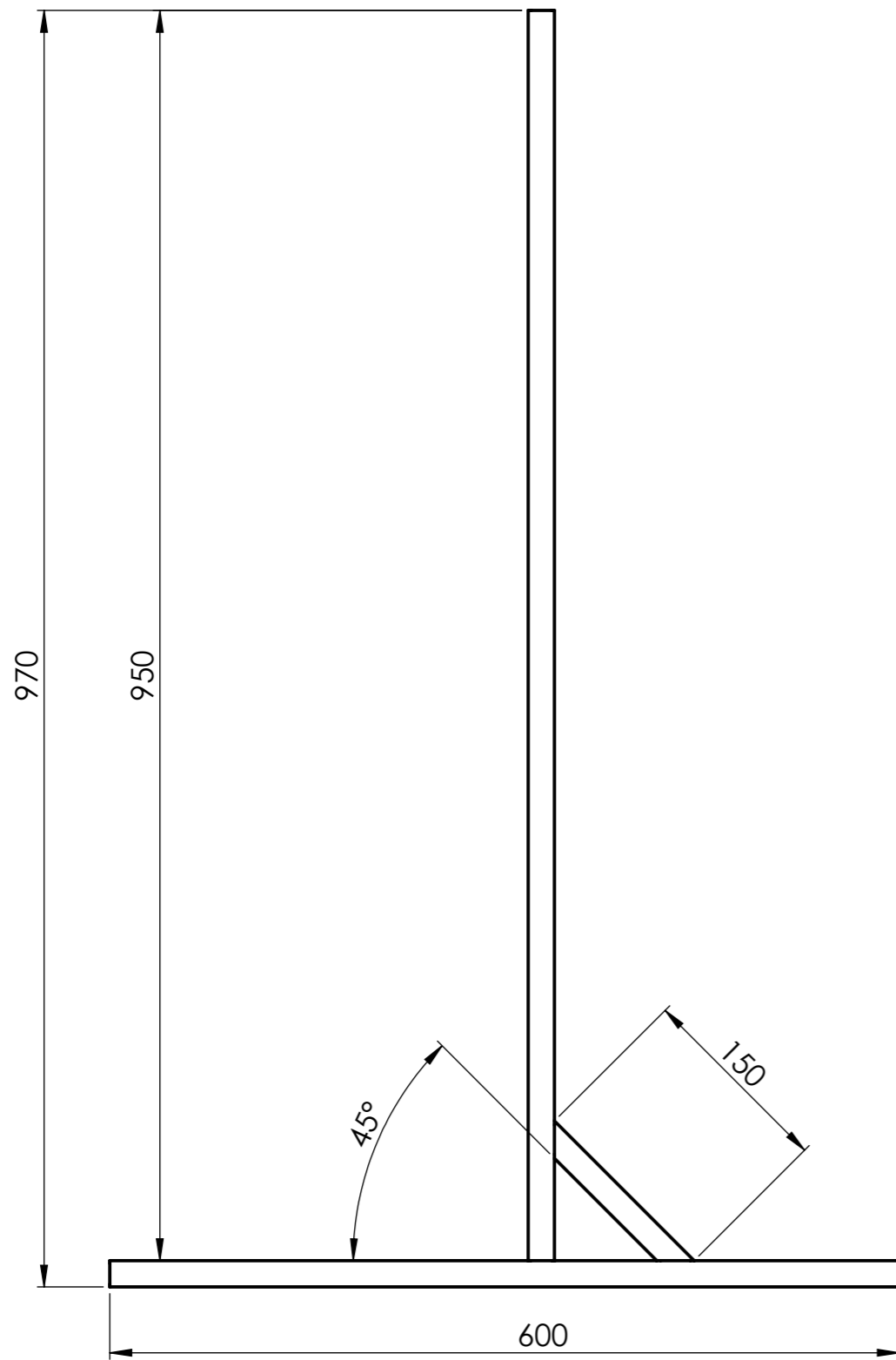
Mjerilo: 1:5	Datum: 1.6.2023.	Ime i prezime: Nino Brežni	SVEUČILIŠTE SJEVER Varaždin	
Pozicija:	Sklopni crtež (broj): 1	Naziv sklopa: Radni stol	Materijal: Iverica	Masa (g): 15517.74
Naziv datoteke: Ploča - gore			Naziv dijela:	



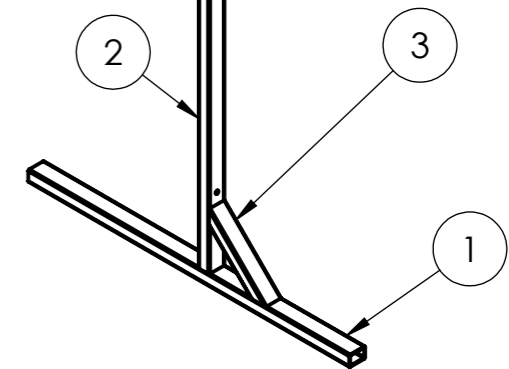
Mjerilo: 1:5	Datum: 1.6.2023.	Ime i prezime: Nino Brežni	SVEUČILIŠTE SJEVER Varaždin	
Pozicija:	Sklopni crtež (broj): 1	Naziv sklopa: Radni stol	Materijal: Iverica	Masa (g): 7704.42
Naziv datoteke: Ploča - dolje			Naziv dijela:	



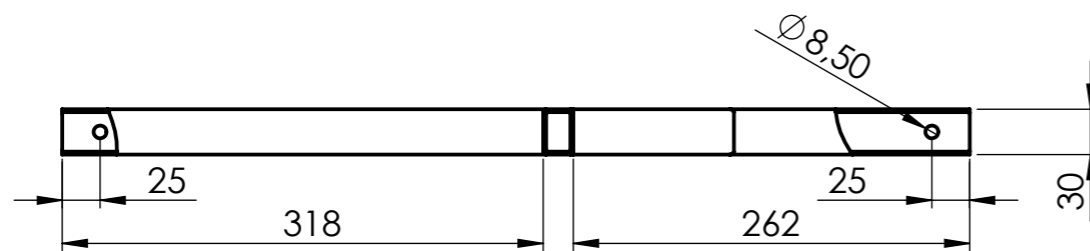
Mjerilo: 1:5	Datum: 1.6.2023.	Ime i prezime: Nino Brežni	SVEUČILIŠTE SJEVER Varaždin	
Pozicija:	Sklopni crtež (broj): 1	Naziv sklopa: Radni stol	Materijal: Iverica	Masa (g): 3590.91
Naziv datoteke: Polica			Naziv dijela:	




M 1:10

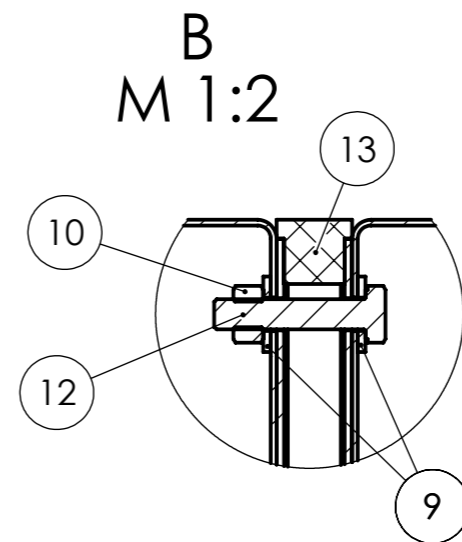
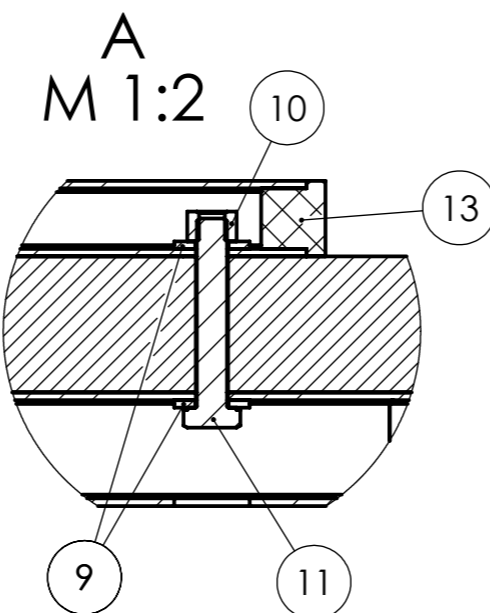
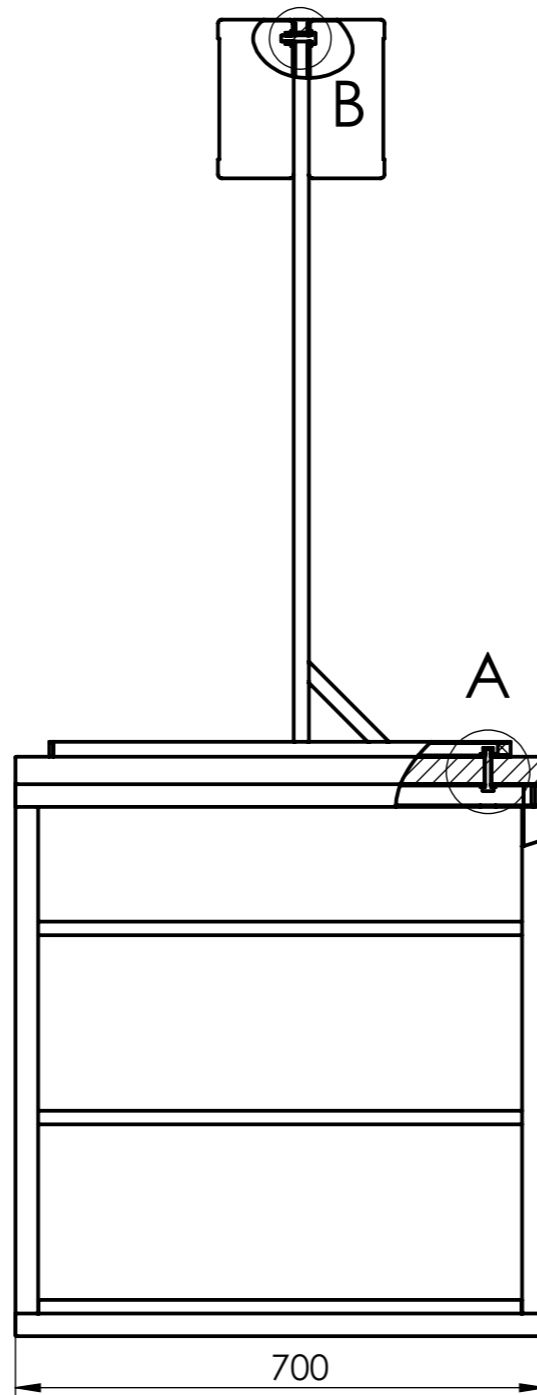
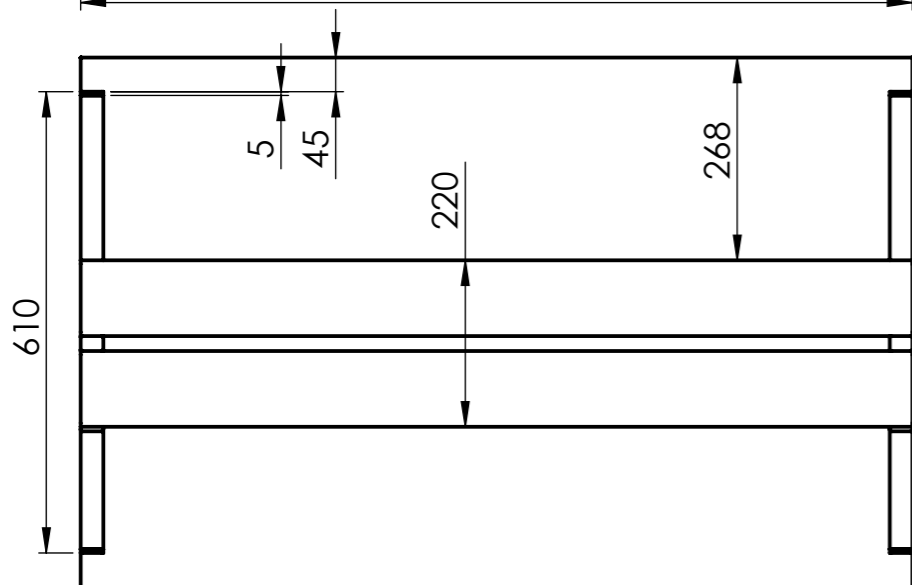
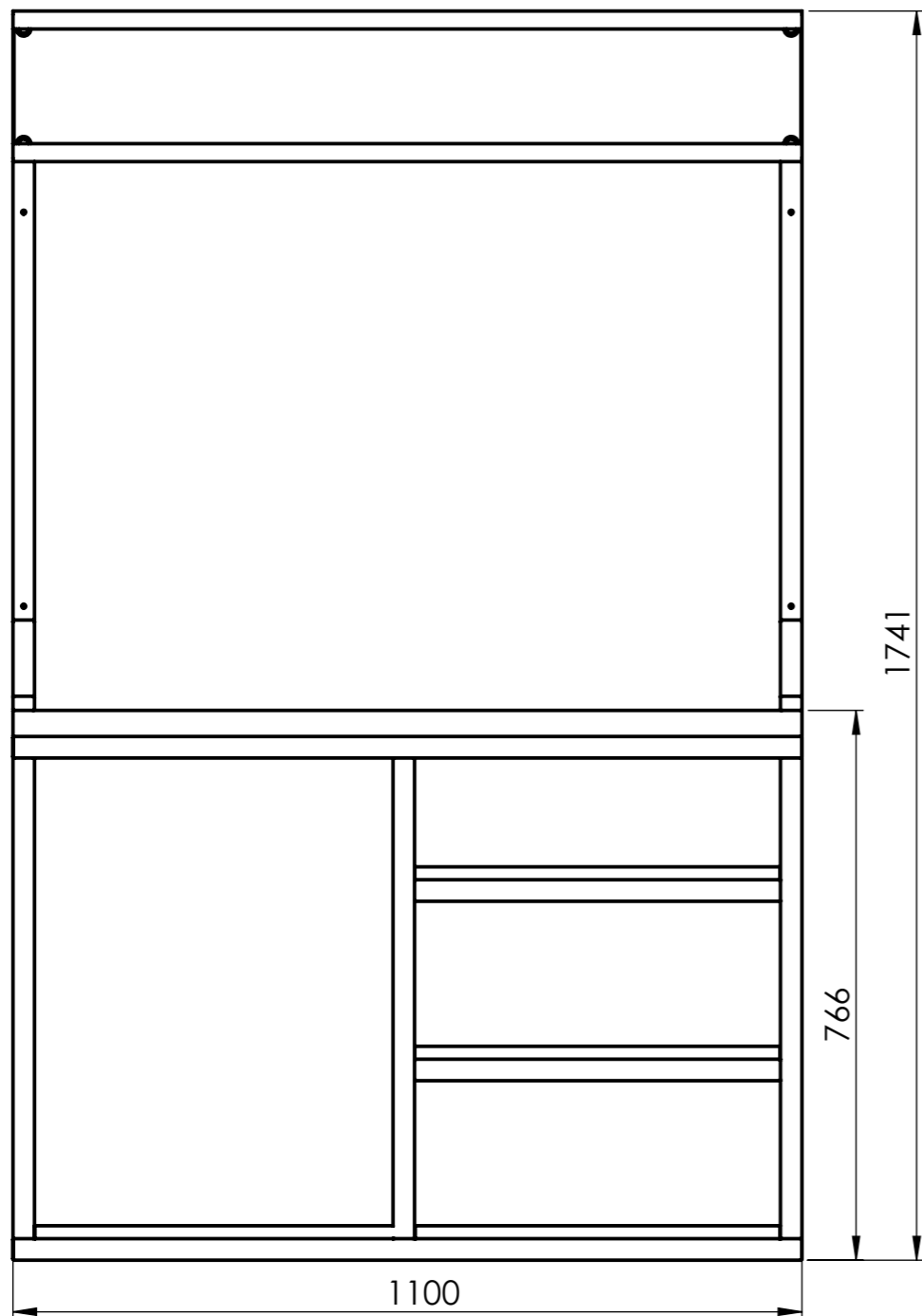


x2

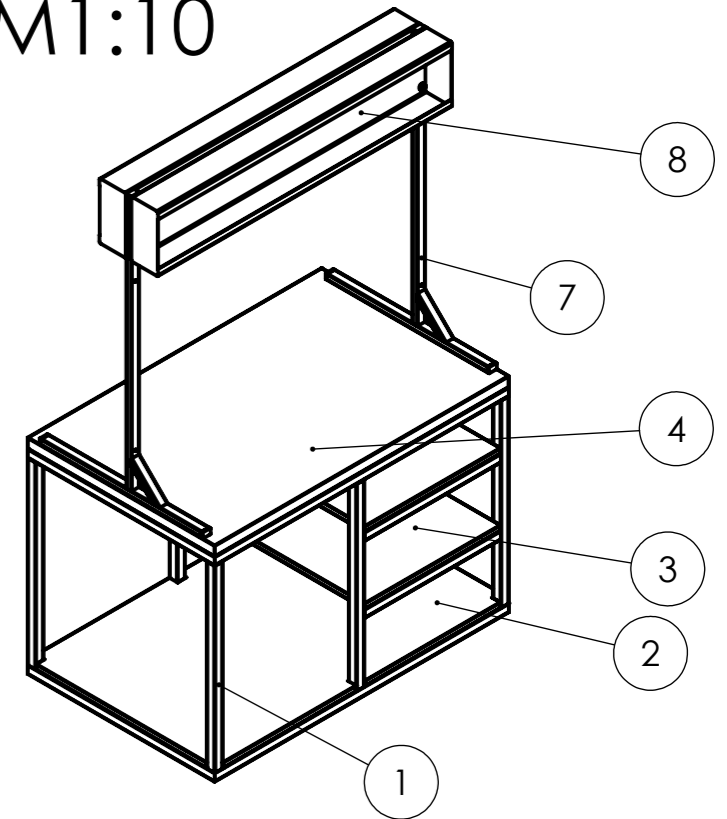


Poz.	Naziv	Opis	Kom.
1	Cijev 30x20x600	L = 600	1
2	Cijev 30x20x950	L = 950	1
3	Cijev 30x20x150	L = 150	1

	Datum	Ime i prezime	Potpis	SVEUČILIŠTE SJEVER Varaždin 	
Konstruirao	31.5.2023.	Nino Brežni			
Crtao	31.5.2023.	Nino Brežni			
Odobrio	31.5.2023.	Zoran Bušija			
				Škol. god.: 2	Semestar: IV
Mjerilo:	Naziv sklopa: Nosač			Masa (g): 2370.60	Broj crteža:
1:5	Naziv datoteke: Nosač				

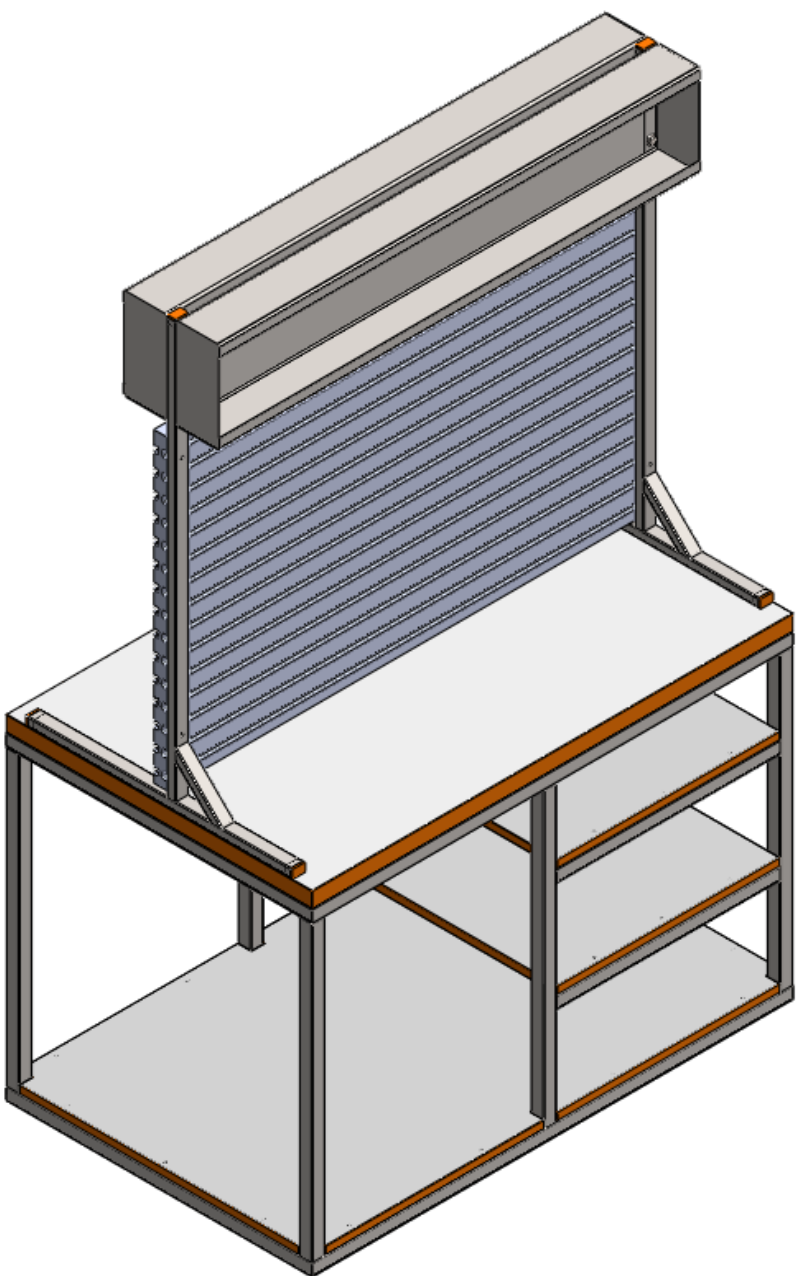


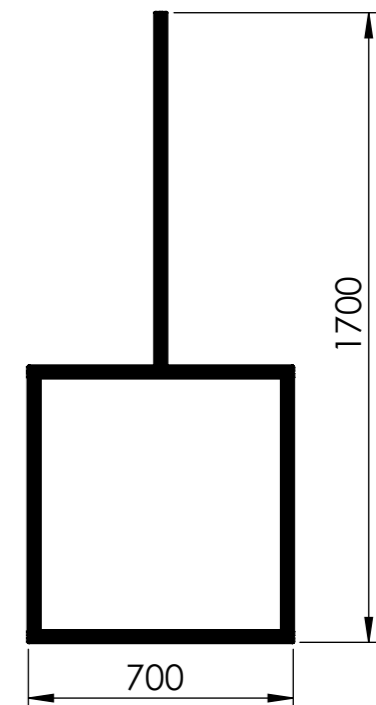
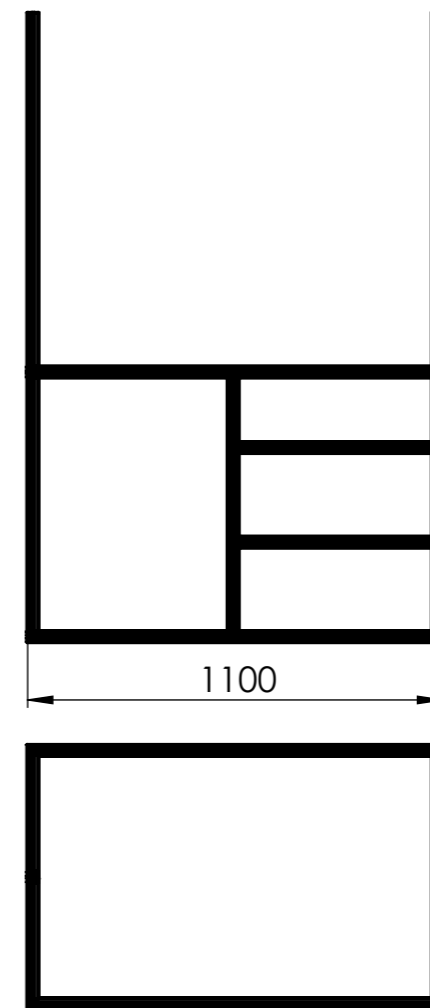
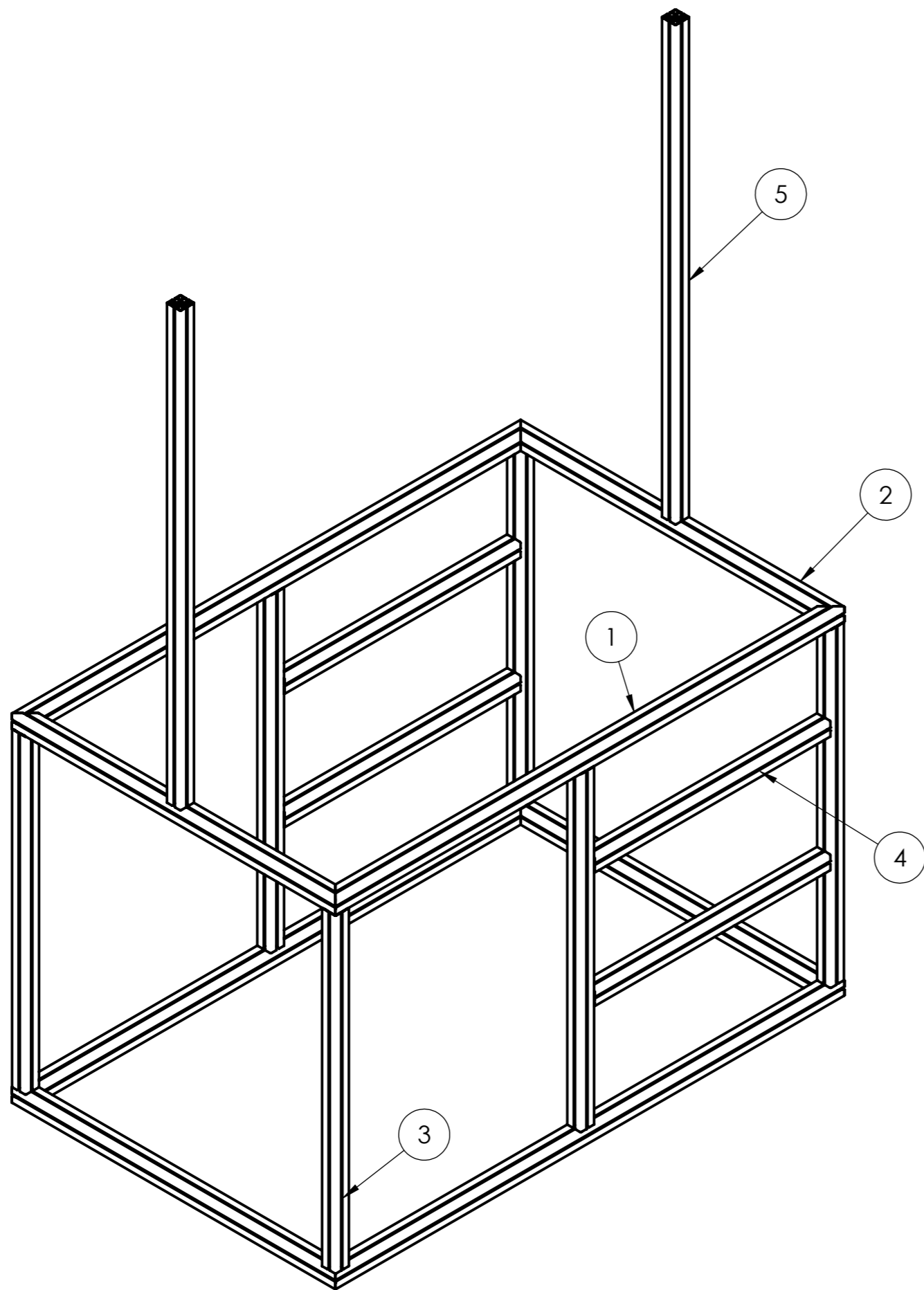
M1:10



ITEM NO.	PART NUMBER	DESCRIPTION	QTY.
1	Konstrukcija stola		1
2	Ploča - dolje		1
3	Polica		2
4	Ploča s provrtima - gore		1
5	Vijak za drvo $\Phi 5 \times 45$		26
6	Vijak za drvo $\Phi 5 \times 50$		8
7	Nosač		2
8	Kutija		2
9	Podložna pločica $\Phi 8$		16
10	Šesterokutna matica M8		8
11	Šesterokutni vijak M8x50		4
12	Šesterokutni vijak M8x40		4
13	Čep		6

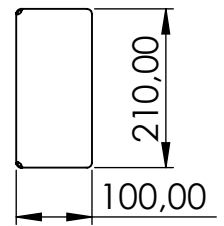
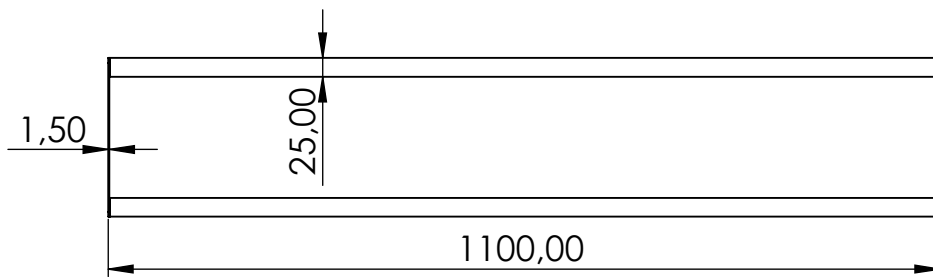
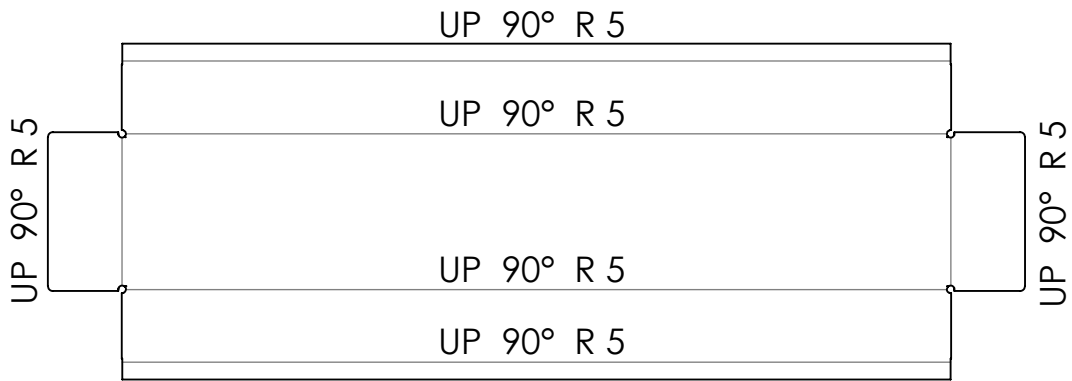
	Datum	Ime i prezime	Potpis	SVEUČILIŠTE SJEVER Varaždin	
Konstruirao	1.6.2023.	Nino Brežni			
Crtao	1.6.2023.	Nino Brežni			
Odobrio	1.6.2023.	Zoran Busija			
				Škol. god.: 2	Semestar: IV
Mjerilo:	Naziv sklopa: Radni stol			Masa (g):	Broj crteža:
1:10	Naziv datoteke: Radni stol			70112.75	



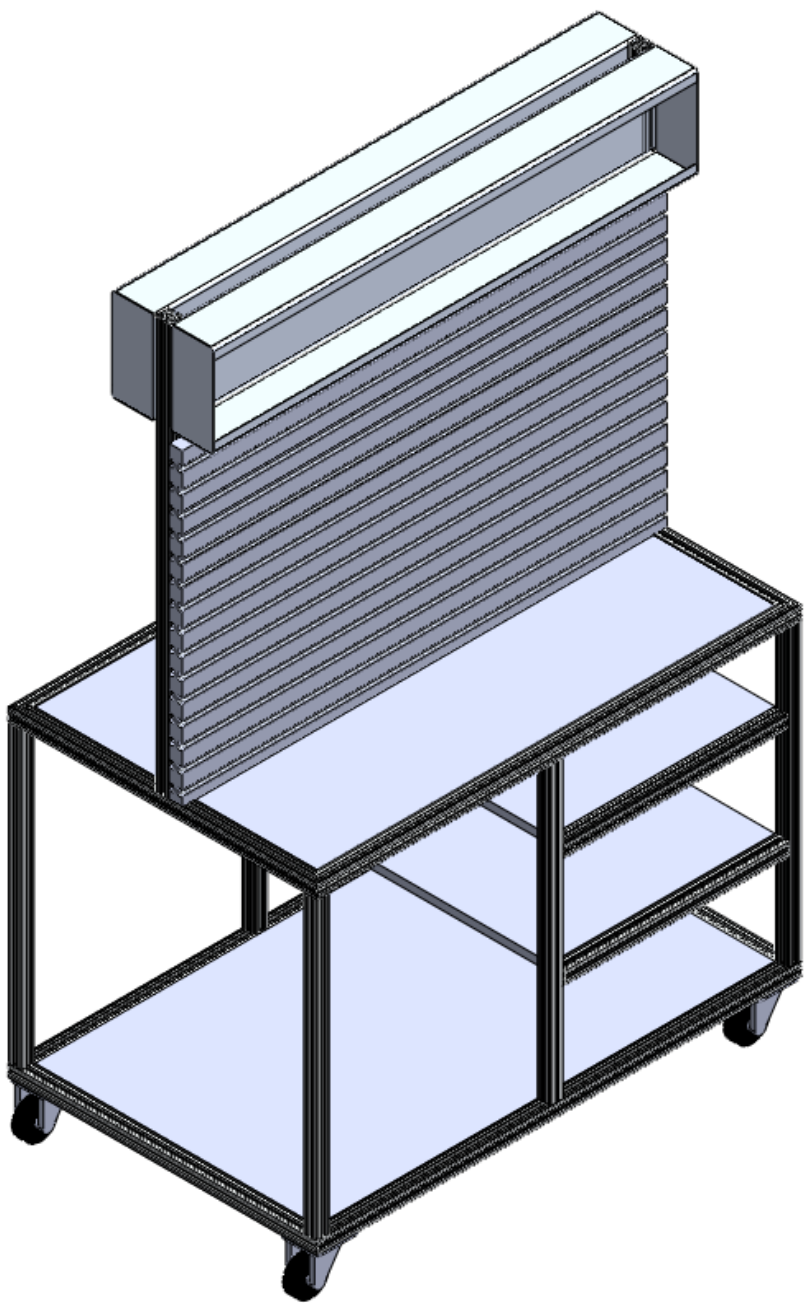


ITEM NO.	QTY	DESCRIPTION	LENGHT
1	4	30 x 30 LP s četiri utora	1100
2	4	30 x 30 LP s četiri utora	700
3	6	30 x 30 LP s četiri utora	670
4	4	30 x 30 LP s četiri utora	510
5	2	30 x 30 LP s četiri utora	950

	Datum	Ime i prezime	Potpis	SVEUČILIŠTE SJEVER Varaždin 	
Konstruirao	12.9.2023.	Nino Brežni			
Crtao	12.9.2023.	Nino Brežni			
Odobrio	12.9.2023.	Zoran Busija			
				Škol. god.:	3
				Semestar:	VI
Mjerilo:	Naziv sklopa: Radni stol			Masa (g):	9646.86
1:20	Naziv datoteke: Konstrukcija_radnog_stola			Broj crteža:	



Mjerilo: 1:10	Datum: 5.9.2023.	Ime i prezime: Nino Brežni	SVEUČILIŠTE SJEVER Varaždin	
Pozicija: 2	Sklopni crtež (broj):	Naziv sklopa: Radni_Stol	Materijal: 1060 Alloy	Masa: 2137
Naziv datoteke: Limena_Kutija			Naziv dijela: Limena kutija	



Radni stol - model/alu profili



IZJAVA O AUTORSTVU

Završni/diplomski rad isključivo je autorsko djelo studenta koji je isti izradio te student odgovara za istinitost, izvornost i ispravnost teksta rada. U radu se ne smiju koristiti dijelovi tuđih radova (knjiga, članaka, doktorskih disertacija, magistarskih radova, izvora s interneta, i drugih izvora) bez navođenja izvora i autora navedenih radova. Svi dijelovi tuđih radova moraju biti pravilno navedeni i citirani. Dijelovi tuđih radova koji nisu pravilno citirani, smatraju se plagijatom, odnosno nezakonitim prisvajanjem tuđeg znanstvenog ili stručnoga rada. Sukladno navedenom studenti su dužni potpisati izjavu o autorstvu rada.

Ja, Nino Brežni (*ime i prezime*) pod punom moralnom, materijalnom i kaznenom odgovornošću, izjavljujem da sam isključivi autor/ica završnog/diplomskog (*obrisati nepotrebno*) rada pod naslovom Oblikovanje radnog stola za laboratorij pneumatike (*upisati naslov*) te da u navedenom radu nisu na nedozvoljeni način (bez pravilnog citiranja) korišteni dijelovi tuđih radova.

Student/ica:
(*upisati ime i prezime*)

Nino Brežni

(*vlastoručni potpis*)

Sukladno čl. 83. Zakonu o znanstvenoj djelatnosti i visokom obrazovanju završne/diplomske radove sveučilišta su dužna trajno objaviti na javnoj internetskoj bazi sveučilišne knjižnice u sastavu sveučilišta te kopirati u javnu internetsku bazu završnih/diplomskih radova Nacionalne i sveučilišne knjižnice. Završni radovi istovrsnih umjetničkih studija koji se realiziraju kroz umjetnička ostvarenja objavljuju se na odgovarajući način.

Sukladno čl. 111. Zakona o autorskom pravu i srodnim pravima student se ne može protiviti da se njegov završni rad stvoren na bilo kojem studiju na visokom učilištu učini dostupnim javnosti na odgovarajućoj javnoj mrežnoj bazi sveučilišne knjižnice, knjižnice sastavnice sveučilišta, knjižnice veleučilišta ili visoke škole i/ili na javnoj mrežnoj bazi završnih radova Nacionalne i sveučilišne knjižnice, sukladno zakonu kojim se uređuje znanstvena i umjetnička djelatnost i visoko obrazovanje.