

Prikaz postupaka strojne obrade u proizvodnji zavarenog sklopa od nehrđajućeg čelika X2CrNiMo17-12-2

Cmuk, Viktorija

Undergraduate thesis / Završni rad

2023

Degree Grantor / Ustanova koja je dodijelila akademski / stručni stupanj: **University North / Sveučilište Sjever**

Permanent link / Trajna poveznica: <https://um.nsk.hr/um:nbn:hr:122:234794>

Rights / Prava: [In copyright](#) / [Zaštićeno autorskim pravom.](#)

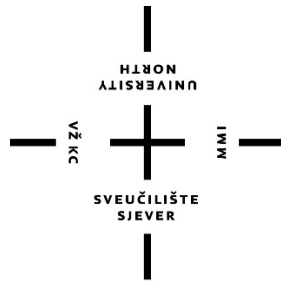
Download date / Datum preuzimanja: **2025-02-02**



Repository / Repozitorij:

[University North Digital Repository](#)





**Sveučilište
Sjever**

Završni rad br. 425/PS/2023

**Prikaz postupaka strojne obrade u proizvodnji zavarenog
sklopa od nehrđajućeg čelika X2CrNiMo17-12-2**

Viktorija Cmuk, 0035221381

Varaždin, rujan 2023. godine



Sveučilište Sjever

Odjel za Proizvodno strojarstvo

Završni rad br. 425/PS/2023

Prikaz postupaka strojne obrade u proizvodnji zavarenog sklopa od nehrđajućeg čelika X2CrNiMo17-12-2

Student

Viktorija Cmuk, 0035221381

Mentor

Matija Bušić, doc. dr. sc.

Varaždin, rujan 2023. godine

Prijava završnog rada

Definiranje teme završnog rada i povjerenstva

ODJEL	Odjel za strojarstvo		
STUDIJ	preddiplomski stručni studij Proizvodno strojarstvo		
PRISTUPNIK	Viktorija Cmuk	JMBAG	0035221381
DATUM	04.10.2023.	KOLEGIJ	CNC obradni sustavi
NASLOV RADA	Prikaz postupaka strojne obrade u proizvodnji zavarenog sklopa od nehrđajućeg čelika X2CrNiMo17-12-2		
NASLOV RADA NA ENGL. JEZIKU	Presentation of machining processes in production of X2CrNiMo17-12-2 stainless steel welded assembly		
MENTOR	dr. sc. Matija Bušić	ZVANJE	docent
ČLANOVI POVJERENSTVA	1. doc.dr.sc. Tomislav Veliki, predsjednik povjerenstva 2. doc. dr. sc. Matija Bušić, mentor, član povjerenstva 3. dipl. ing. stroj. Marko Horvat, član povjerenstva 4. doc.dr.sc. Zlatko Botak, zamjenski član povjerenstva 5.		

Zadatak završnog rada

BROJ 425/PS/2023

OPIS

U završnom radu potrebno je prikazati sve tehnološke procese koji se upotrebljavaju u proizvodnji određenog sklopa izrađenog iz nehrđajućeg čelika X2CrNiMo17-12-2. Na temelju dostupne literature opisati tehnologije koje se koriste za pripremu materijala rezanjem i zavarivanje određene konstrukcije. Definirati sve utjecajne parametre u navedenim tehnologijama. Pojasniti problematiku koja se pojavljuje pri zavarivanju te njen utjecaj na kasniju obradu odvajanjem čestica.

U drugom dijelu rada definirati tehnološke operacije i zahvate koji se koriste u proizvodnji određene pozicije. Navesti sve parametre obrade i opisati alate koji se koriste. Opisati CNC obradne centre koji se koriste pri obradi. Prikazati simulacije putanja alata za svaki od zahvata u obradi. Na kraju donijeti zaključak o odabranom slijedu proizvodnje, korištenim tehnologijama te samoj ekonomičnosti proizvodnje. U radu je potrebno navesti korištenu literaturu te eventualno dobivenu pomoć.

ZADATAK URUČEN

05.10.2023.



POTPIS MENTORA

M. Bušić

Predgovor

Izjavljujem da sam ovaj završni rad izradila samostalno koristeći znanje stečeno na dosadašnjem studiju, savjete mentora te navedenu literaturu.

Zahvaljujem mentoru doc. dr. sc. Matiji Bušiću na savjetima, strpljenju i pomoći koju mi je pružio prilikom izrade ovog rada.

Zahvaljujem tvrtki We-Kr d.o.o. i njezinim zaposlenicima koji su mi pomogli realizirati praktični dio rada.

Na posljetku zahvaljujem svojoj obitelji i prijateljima na podršci tokom školovanja.

Viktorija Cmuk

Sažetak

Tema ovog završnog rada je prikazati koji su sve proizvodni procesi i tehnologije potrebni prilikom izrade jednog kompletnog strojarskog dijela. U teorijskom dijelu ovog rada opisuju se priprema sirovca odnosno plazma rezanje kojim započinje proizvodnja. Potom se obrađuje tema MIG zavarivanja kojim proizvod počinje dobivati konačan oblik. U nastavku se dolazi do posljednje faze, a to je strojna obrada nakon koje slijedi samo kontrola kvalitete gotovog proizvoda te isporuka. Opisane su proizvodne tehnologije koje se koriste u proizvodnji, utjecajni parametri te prednosti i nedostaci navedenih tehnologija. U praktičnom dijelu rada prikazan je cjeloviti proizvodni proces odabranog strojnog dijela.

Ključne riječi: proizvodni proces, plazma rezanje, MIG zavarivanje, strojna obrada

Summary

The theme of this thesis is to demonstrate the manufacturing processes and technologies necessary during the production of a complete engineering part. In the theoretical part of this paper, the preparation of raw materials regarding plasma cutting is described. Then the subject of MIG welding is covered, which gives the product its final shape. Subsequently we arrive at the last stage, which involves machine processing. This is followed by quality control of the finished product and, finally, delivery. The production technologies used in manufacturing process, along with their influencing parameters, as well as the advantages and disadvantages of these technologies, are described. In the practical part of the work, the complete production process of the selected machine part is presented.

Keywords: production process, plasma cutting, MIG welding, CNC machining

Popis korištenih kratica

MIG	engl. <i>Metal Inert Gas</i> , elektrolučno zavarivanje taljivom elektrodom u zaštitnoj atmosferi inertnog plina
OOČ	Obrada odvajanjem čestica
Cr-Ni čelici	Krom – nikal čelici, nehrđajući čelici
CNC	engl. <i>Computer numerical control</i> , računalno numeričko upravljanje
Ar	argon
H₂	vodik
N₂	dušik
CO₂	ugljičkov dioksid
ZT	Zona taljenja
ZUT	Zona utjecaja topline
REL	Ručno elektrolučno zavarivanje
MAG	engl. <i>Metal Active Gas</i> , elektrolučno zavarivanje taljivom elektrodom u zaštitnoj atmosferi aktivnog plina
TIG	engl. <i>Tungsten Inert Gas</i> , elektrolučno zavarivanje netaljivom elektrodom u zaštitnoj atmosferi inertnog plina
PAW	engl. <i>Plasma arc welding</i> , plazma zavarivanje
EPP	Elektrolučno zavarivanje pod zaštitnim praškom (engl. <i>Submerged Arc Welding</i>)
ERW	engl. <i>Electric resistance welding</i> , elektrootporno zavarivanje
CBN	Kubični borov nitrid
PCD	Polikristalni dijamant
CAD	engl. <i>Computer aided design</i>
CAM	engl. <i>Computer aided manufacturing</i>
SHIP	Sredstvo za hlađenje i podmazivanje

Sadržaj

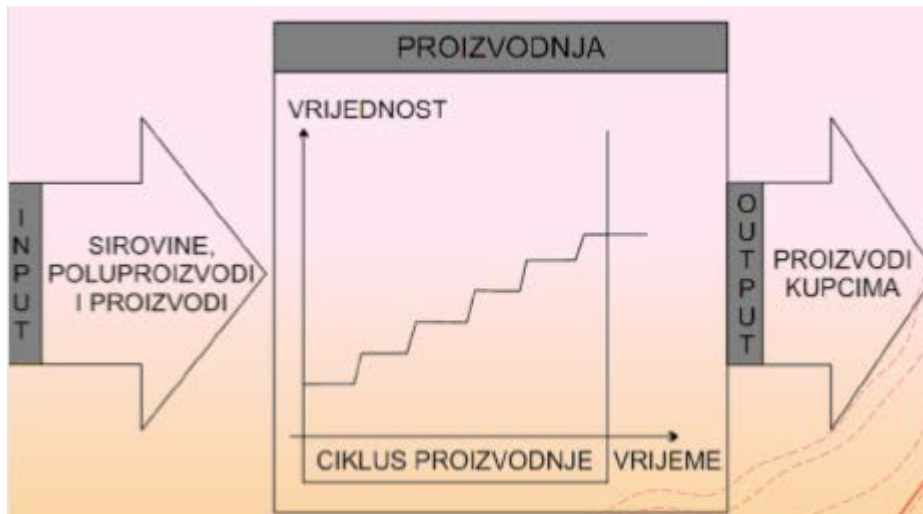
1.	Uvod.....	1
2.	Obrada zadatka.....	3
2.1.	Plazma rezanje.....	5
2.2.	MIG zavarivanje.....	10
2.3.	Obrada odvajanjem čestica.....	15
3.	Praktični dio	21
3.1.	Plazma rezanje ušica	21
3.2.	Rezanje sirovca i predobrada	23
3.3.	MIG zavarivanje.....	26
3.4.	Obrada odvajanjem čestica.....	29
3.4.1.	Stezanje 2.....	31
3.4.2.	Stezanje 3.....	32
3.4.3.	Stezanje 4.....	38
4.	Zaključak.....	41
5.	Literatura.....	42
	Popis slika	43
	Popis tablica.....	46

1. Uvod

Na današnju proizvodnju, tehnologije i procese postavlja se mnogo zahtjeva, od konstrukcijskih, ekonomskih, tehničkih, tehnoloških pa sve do estetskih i ekoloških. Izuzetno je teško pomiriti sve navedene zahtjeve te doći do idealnih rješenja. Današnji zahtjevi kupaca su postići što višu kvalitetu i naravno što hitrija isporuka odnosno kraći rok proizvodnje.

U suvremenim proizvodnim pogonima uvijek se kreće od plana proizvodnje koji je nužan čimbenik koji svim zaposlenicima daje uvid u proizvodnu strategiju. Prilikom planiranja odnosno definiranja nekog proizvodnog procesa potrebno je odrediti pravilan redoslijed operacija, sagledati proizvodne kapacitete kojima se raspolaže te uskladiti vremenske okvire u kojima se proizvod treba isporučiti. Plan proizvodnje daje mogućnost da se vrijeme proizvodnje skрати, što direktno polučuje ekonomske uštede [1].

Sam proizvodni proces okosnica je svake industrijske proizvodnje te je on rezultat čovjekovog djelovanja temeljen na tehničkim i znanstvenim zakonitostima u svrhu dodavanja vrijednosti nekom proizvodu. Proizvodni proces jest proces rada proizvodnog sustava koji obuhvaća sva zbivanja u procesu izrade nekog proizvoda [2]. Na slici 1. prikazano je na koji se način uz pomoć proizvodnje iz početnih ulaganja u vidu sirovina i poluproizvoda dolazi do gotovih proizvoda koji se isporučuju kupcima.



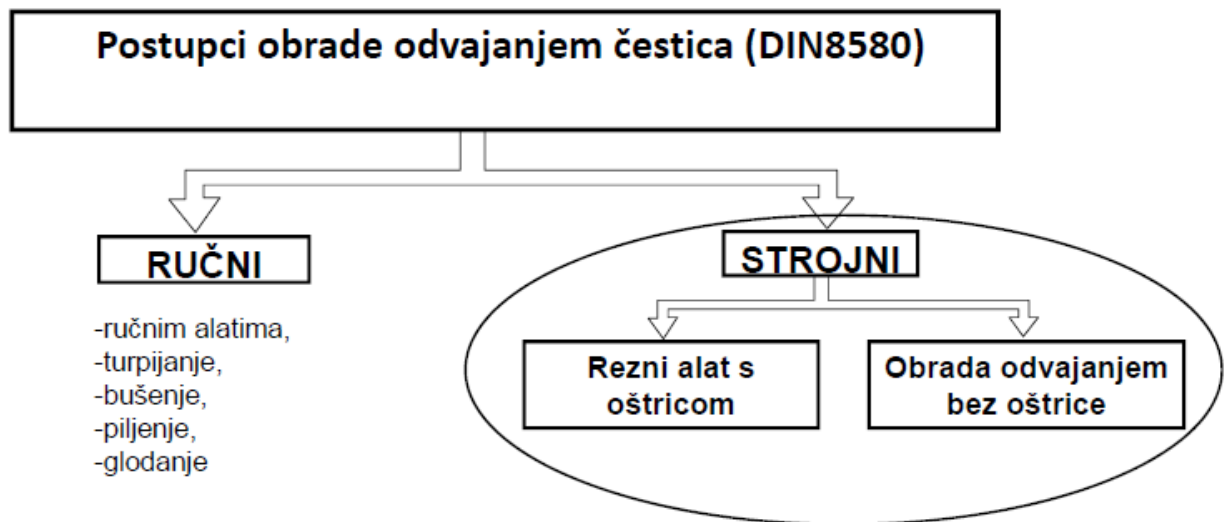
Slika 1. Prikaz ciklusa proizvodnog procesa [2]

Svaki proces proizvodnje započinje kvalitetnim izborom sirovca odnosno ulaznog materijala. Potom se uz pomoć informacija i ulaganja energije kroz neki vremenski period dodaje vrijednost ulaznom materijalu te se dobije konačan proizvod. Današnji proizvodi zahtijevaju dosta kompliciranu obradu odnosno više faza obrade i više tehnologija. Za samu pripremu sirovaca odnosno poluproizvoda potrebno je primijeniti piljenje. Piljenje odnosno rezanje je postupak obrade odvajanjem čestica alatima definirane geometrije pomoću kojeg se ulazni materijal dijeli

na više komada koji u idućoj fazi procesa postaju pripremci. Postupak se izvodi na alatnim strojevima, pilama, ili rjeđe ručno. Glavno i posmično gibanje pridruženi su alatu, dok je vrsta gibanja određena vrstom postupka piljenja. Strojevi na kojima se piljenje može izvoditi su okvirna, tračna i cirkularna pila.

Zavarivanje je u današnjem svijetu jedan od najvažnijih postupaka spajanja u nerastavljive spojeve. Jedna od bitnijih prednosti postupaka zavarivanja jest da je prilikom izrade zavarenih proizvoda utrošak materijala, u odnosu na lijevanje ili kovanje tih istih proizvoda, znatno manji. U današnjem svijetu, u svim industrijama od prehrambene, farmaceutske, tekstilne, naftne te mnogih drugih, prisutni su uređaji i strojevi koji su, uz sve ostale tehnologije, nastali zavarivanjem. Zbog činjenice da je zavarivanje sveprisutno u životima ljudi ono je izuzetno kontrolirano raznim normama i certifikatima. Normom HRN EN ISO 4063 napravljena je klasifikacija postupaka zavarivanja na sljedeće klase: elektrolučno zavarivanje, elektrootporno zavarivanje, plinsko zavarivanje, zavarivanje pritiskom, zavarivanje zrakama te na ostale postupke zavarivanja [3]. Izvedba zavarivanja kao i naknadna kontrola zavarenog spoja normirane su. Postupci zavarivanja, zavarivači te pogoni za zavarivanje obvezatni su biti atestirani odnosno verificirani ukoliko kao proizvođači žele biti konkurentni na tržištu.

Postupci obrade odvajanjem čestica prikazani su na slici 2. s naglaskom na postupke strojne obrade s oštricom i bez oštrice.



Slika 2. Postupci obrade odvajanjem čestica (DIN8580) [4]

OOČ omogućuje postizanje točnosti, uskih tolerancija i dobre kvalitete obrađene površine te se može primijeniti kod gotovo svih poznatih materijala. Može se automatizirati te je to jedan visoko proizvođački i ekonomičan način proizvodnje strojarskih proizvoda [5].

Tablica 1. Kemijski sastav austenitnog čelika X2CrNiMo17-12-2 [6]

KEMIJSKI SASTAV ČELIKA X2CrNiMo17-12-2				
Kemijski element	C	Cr	Ni	Mo
Udio	0,02%	17%	12%	2%

Tablica 2. Mehanička svojstva austenitnog čelika X2CrNiMo17-12-2 [7]

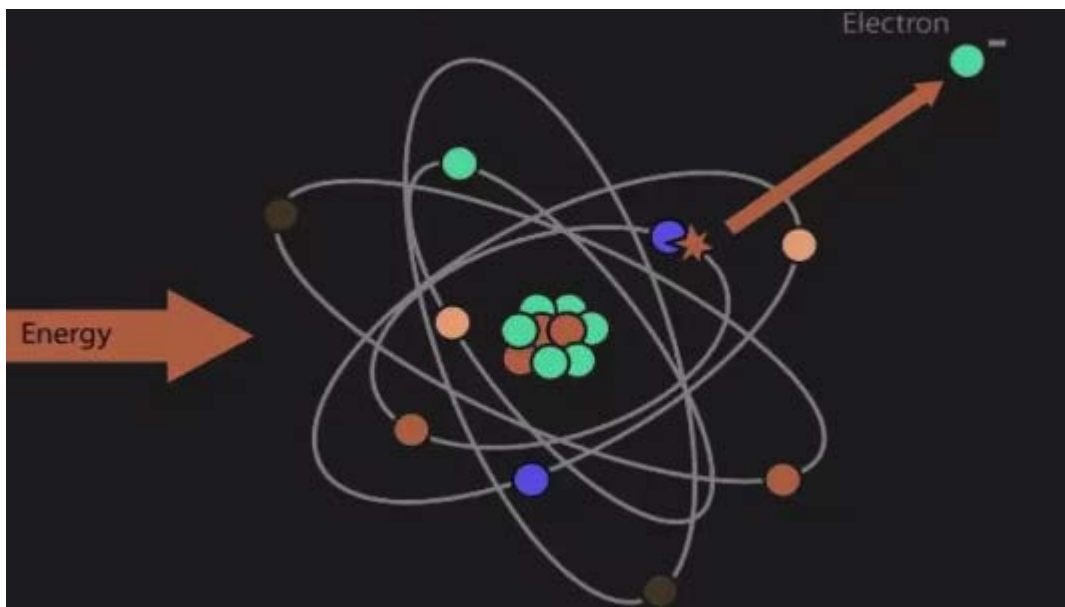
MEHANIČKA SVOJSTVA ČELIKA X2CrNiMo17-12-2	
Gustoća	8 kg/dm ³
Vlačna čvrstoća (<i>tensile strength</i>)	570 MPa
Granica istezanja (<i>yield strength</i>)	220 MPa
Modul elastičnosti	200 GPa
Toplinska vodljivost	15 W/mK

Da bi se izradio predstavljeni strojni dio potrebno je koristiti nekoliko tehnoloških postupaka kako bi gotov proizvod imao tražene karakteristike. Ti procesi su plazma rezanje ušica, MIG zavarivanje ušica na postolje te CNC strojna obrada. Dakako potrebna je međufazna i završna kontrola te pakiranje i otprema. U sljedećim poglavljima bit će obrađeni navedeni postupci.

2.1. Plazma rezanje

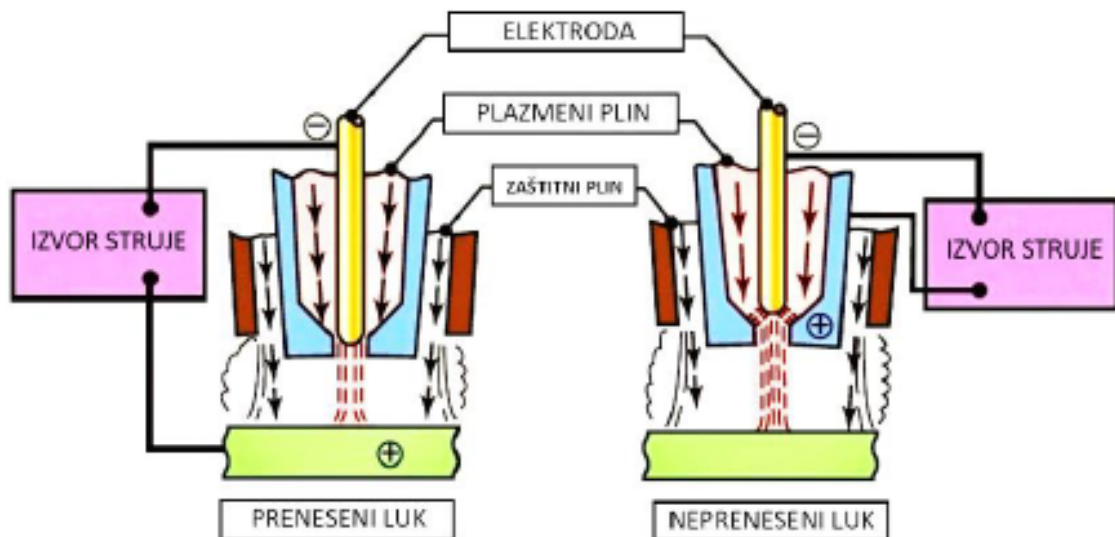
Plazma se smatra četvrtim agregatnim stanjem, a ona je zapravo djelomično ili potpuno ionizirana tvar. Plazma vrlo dobro provodi električnu struju što joj omogućuje da putuje nevidljivim putanjama ispunjenim elektromagnetskim poljem. Primjena plazme u strojarstvu je dosta široka. Koristi se u zavarivanju, rezanju, žljebljenju, naštrcavanju, navarivanju, zagrijavanje teško obradivih materijala te za toplinsku obradu.

Plazma nastaje iz neutralnog plina uslijed dovođenja velike količine topline, pri čemu dolazi do ionizacije. Kada elektron primi dovoljnu količinu energije on izađe iz svog atoma te tada atomi postaju ioni. U dovoljno zagrijanom plinu, ionizacija se događa mnogo puta, stvarajući oblake slobodnih elektrona i iona. Plazma se sastoji od pozitivnih i negativnih naboja te je njihov broj jednak, stoga je plazma kao cjelina električki neutralna. Na slici 4. je prikazan gore opisani proces pri kojem iz neutralnog plina nastaje plazma.



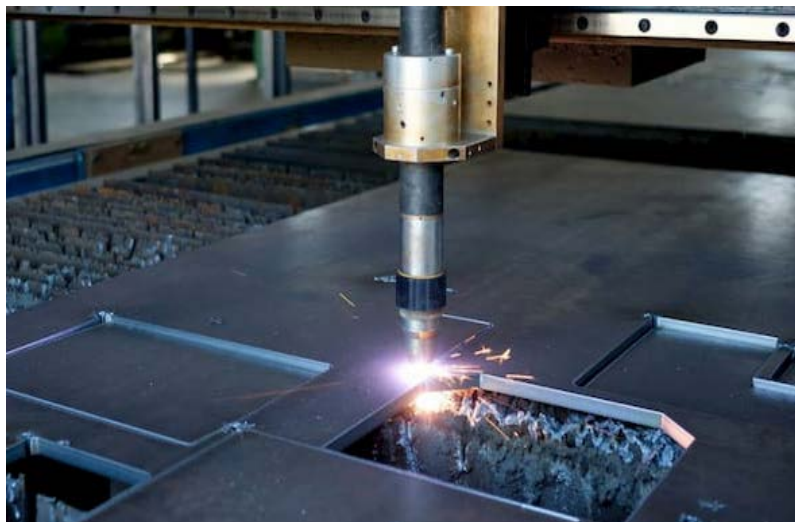
Slika 4. Nastanak plazme, eng. *elecron* = *elektron*, eng. *energy* = *energija* [8]

Da bi se dobio plazmeni mlaz potreban za rezanje potrebno je stlačiti plazmeni plin kroz električni luk. On se uspostavlja između elektrode priključene na minus pol struje i radnog komada. Osnovni princip rada plazma uređaja zasniva se na tome da između elektroda, ili elektroda i radnog komada, protječe ionizirani plin. Postoji izvor istosmjerne struje, a strujni krug se zatvara u gorioniku između elektroda ili između elektrode i radnog komada. To su dvije postojeće varijante uređaja, u prvom slučaju riječ je o neprenesenom luku dok je u drugom riječ o uređajima s prenesenim lukom čija je shema prikazana na slici 5.



Slika 5. Shematski prikaz prenesenog i neprenesenog luka [9]

Rezanje plazmom je proces koji se koristi uglavnom za rezanje čelika, ali i za ostale metale. Prilikom izvođenja procesa rezanja koristi se plazma gorionik te inertni plin koji se potiskuje velikom brzinom kroz mlaznicu gorionika. Postoje različiti postupci rezanja plazmom, a neki od njih su: konvencionalni postupak (tzv. "suha" tehnika), rezanje zrakom, rezanje s vodenom zaštitom, rezanje s ubrizgavanjem vode, rezanje ispod vode, rezanje kisikom, rezanje s ubrizgavanjem kisika, itd [10]. Glavni parametri koji se moraju optimirati, kako bi kvaliteta reza bila što bolja, su snaga plazme koja ovisi o struji i naponu. Potom brzina rezanja, vrsta i protok plina koji se koristi za rezanje te posljednje udaljenost mlaznice od radnog komada. Uslijed svih zahtjeva i parametara koje treba podesiti operateri moraju biti dobro educirani. CNC plazma rezačima najčešće se režu materijali od 0,5 do 150 mm debljine, a jedan takav proces prikazan je na slici 6.



Slika 6. Prikaz plazma rezanja na CNC plazma rezaču [11]

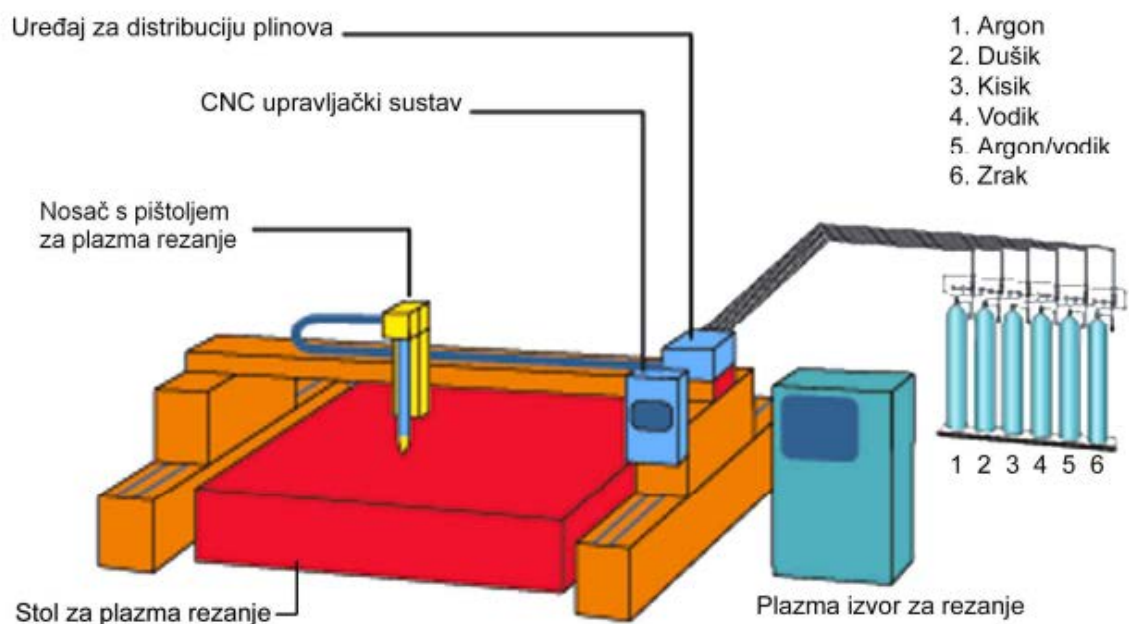
Prilikom rezanja plazmeni luk doseže temperature između 10 000 i 20 000 °C. Zbog visoke temperature plazmenog luka dolazi do taljenja metala, a uslijed velike kinetičke energije dolazi do otpuhivanja rastaljenog materijala. Mogu se koristiti različiti plinovi, a cilj je ostvariti najvišu energiju u zoni obrade. Zrak je često korišten iz razloga što je lako dostupan i kvaliteta reza je prihvatljiva. Međutim, kod uređaja s velikom snagom koriste se i argon, dušik, vodik i ugljikov dioksid. Najčešće se koristi argon zbog povoljne ionizacije i dobrog uspostavljanja luka [12]. Potrebno je pravilno odabrati plin ili mješavinu plinova s obzirom na vrstu i debljinu materijala koji se reže. Kvaliteta reza direktno ovisi o čistoći korištenog plina, njegovim fizikalnim, kemijskim i mehaničkim svojstvima. Preporuke su da se za ugljične čelike koristi zrak ili kisik zbog visoke produktivnosti i zbog malog ili nikakvog onečišćenja rezne površine dušikom. Za Cr-Ni čelike je najbolje koristiti zrak ili mješavinu Ar-H₂ ili Ar-H₂-N₂ pošto je površina reza čista nakon njihovog korištenja. Za aluminij je poželjno koristiti zrak ili mješavinu Ar-H₂. Izvrsnu kvalitetu reza na aluminiju i nehrđajućem čeliku daje dušik, no zahtijeva veći napon kod ionizacije. Sistematiziran prikaz plinova koji se koriste prilikom rezanja plazmom prikazan je u tablici 3.

Tablica 3. Prikaz kombinacije plazmenih i zaštitnih plinova korištenih prilikom rezanja plazmom [12]

Materijal	Plazmeni plin	Zaštitni plin	Napomena
Konstrukcijski čelik	Zrak	Zrak	Moguće stvaranje nitrida na površini reza.
	Kisik	Zrak ili kisik	Nema stvaranja nitrida na površini reza. Manje srha nego kao kod zraka.
	Kisik	Kisik ili kisik/dušik	Kvaliteta reza usporediva s laserom u području tankih limova.
Visokolegirani čelik	Zrak	Zrak	Hrapava i oksidirana površina reza. Malo srha, gotovo okomite površine reza.
	Argon/vodik	Dušik	Glatka i sjajna površina reza, pojava srha pri malim debljinama.
	Argon/vodik/dušik	Dušik	Glatka i sjajna površina reza. Zbog dušika manji srh ili bez njega.

	Dušik	Dušik/vodik	Sjajna površina reza bez srha u području tankih limova (od debljina 2 mm).
Aluminijske legure	Zrak	Zrak	Hrapava površina reza.
	Argon/vodik	Zrak ili dušik	Glađa površina reza nego sa zrakom. Približno okomita površina reza.
	Zrak	Dušik/vodik	Okomita površina reza u području tankih limova.

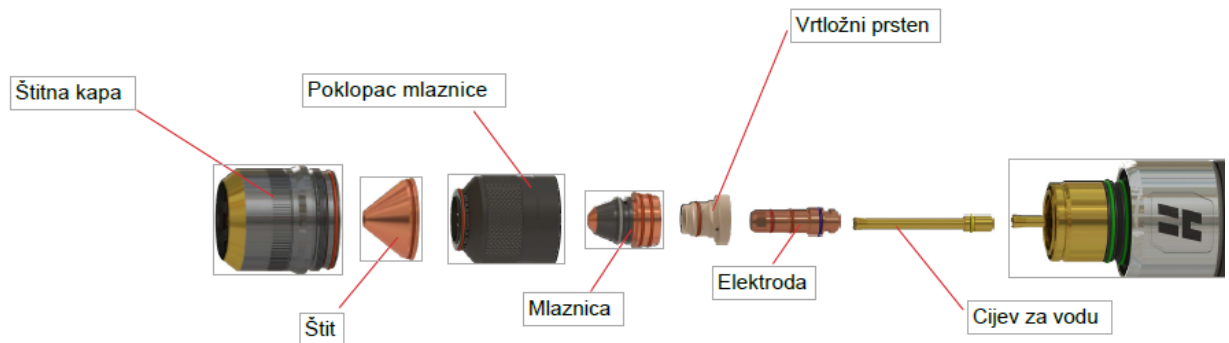
Komponente sustava plazma rezanja su izvor za plazma rezanje, pištolj, CNC upravljački sustav, plazmeni i zaštitni plinovi te uređaj za njihovu distribuciju. Cijeli sustav sa svim navedenim komponentama prikazan je na slici 7. Današnji izvori plazma rezanja su istosmjerni sustavi i oni su najvažniji dio sustava. Vrsta plazmenog ili zaštitnog plina mora se uskladiti s određenim izvorom. Nakon toga slijedi pištolj odnosno gorionik koji dolazi u nekoliko varijanti. Pištolji se razlikuju prema veličini, obliku te načinu upravljanja.



Slika 7. Komponente sustava strojnog rezanja plazmom [12]

Na slici 8. prikazani su dijelovi pištolja za plazma rezanje, a to su redom: štitna kapa, štit, poklopac mlaznice, mlaznica, vrtložni prsten, elektroda i cijev za vodu. Vanjska pričvrtna kapica služi tome da drži štit na mjestu preko mlaznice i usmjerava zaštitni plin. Primarna funkcija unutarnjeg pričvrstnog poklopca je držati mlaznicu i vrtložni prsten na mjestu dok usmjerava

protok rashladne tekućine prema vanjskoj strani mlaznice. Glavna funkcija štitnika je zaštita i hlađenje ostalih potrošnih dijelova, posebno mlaznice od prskanja rastaljene tvari. Funkcija mlaznice je oblikovati, usmjeravati i sužavati plazmeni luk. Zadaća elektrode je opskrba plazmenog luka strujom, ona je početna točka i električna kontaktna točka plazma luka. Glavna funkcija vrtložnog prstena je kontrolirati vrtložno djelovanje protoka plazma plina oko elektrode kako bi se rezni luk centrirao na elektrodi i kroz mlaznicu, te suzio rezni luk za veće brzine rezanja i mogućnost debljeg rezanja. Za učinkovito hlađenje elektrode ključna je cijev za vodu.

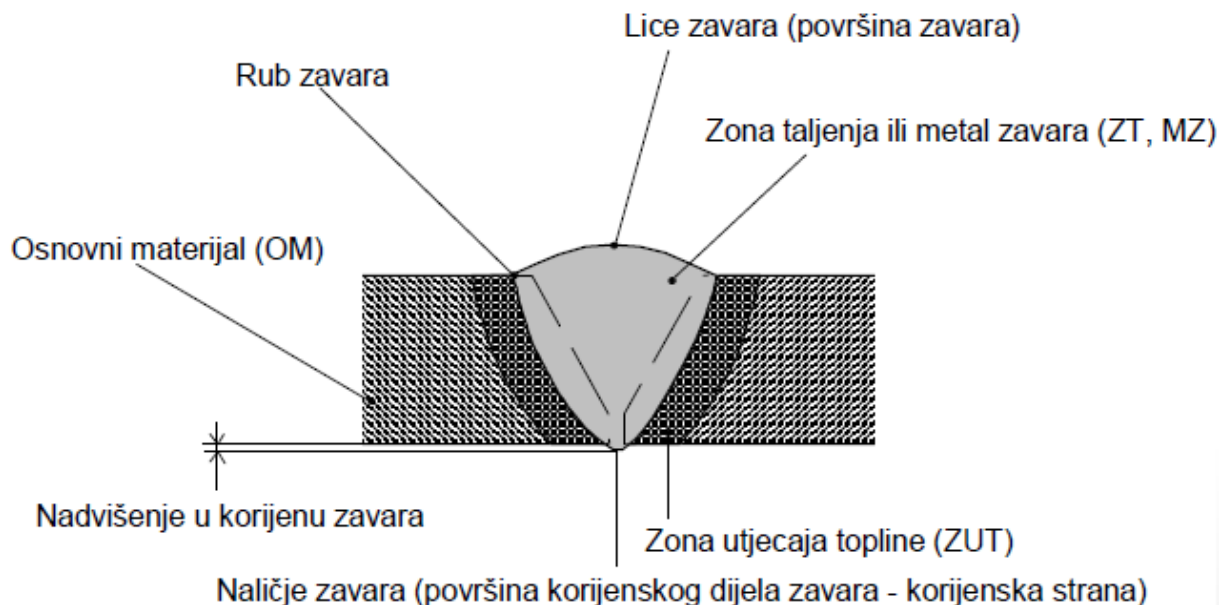


Slika 8. Prikaz dijelova pištolja za plazma rezanje [13]

U pravilu nekoliko je utjecajnih parametara na kvalitetu reza i produktivnost samog procesa, a to su: jakost struje, brzina rezanja, odabir plazmenog plina, udaljenost pištolja od radnog komada, tlak plina te stanje odnosno istrošenost dijelova pištolja. Svi navedeni parametri procesa određuju se u ovisnosti od materijala koji se reže. Također je potrebno uskladiti produktivnost i brzinu rezanja, međutim treba se voditi računa i o kvaliteti reza. Nužno je optimizirati parametre kako bi se dobila najbolja kvaliteta rezne površine bez srha. Neophodno je voditi računa o istrošenosti potrošnih dijelova kao što su mlaznica i katoda. Istrošenje mlaznice ima vrlo velik utjecaj na okomitost reza i na pojavu srha na reznom rubu. Iz svega navedenog da se zaključiti da je za primjenu postupka plazma rezanja potrebno objediniti različita znanja i vještine.

2.2. MIG zavarivanje

Zavarivanje metala spada u tehnike spajanja materijala. Osnovna podjela zavarivanja je na zavarivanje taljenjem i na zavarivanje pritiskom [10]. Ovom tehnikom spajanja mogu se spajati istorodni ili raznorodni metalni materijali i to s ili bez dodatnog materijala kako bi se na kraju dobio homogeni zavareni spoj. Elementi zavarenog spoja su zona taljenja (ZT) i zona utjecaja topline (ZUT). Homogeni zavareni spoj sastoji se od osnovnog materijala, lica i korijena zavara te već spomenutih ZT i ZUT, kao što je prikazano na slici 9.



Slika 9. Elementi zavarenog spoja [14]

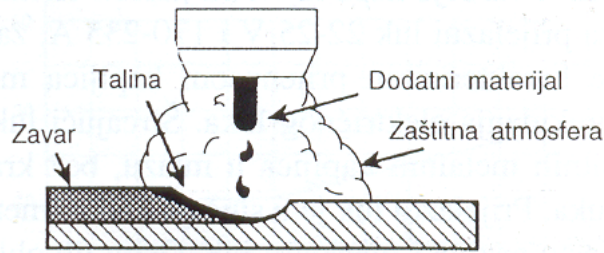
Načini zavarivanja taljenjem su: plinsko, elektrootporno, elektrolučno, zavarivanje plazmom, zavarivanje elektronskim snopom te zavarivanje laserskim zrakama. Dok su najvažniji načini zavarivanja pritiskom: ultrazvučno, kovačko, plinsko zavarivanje pritiskom, elektrootporno zavarivanje pritiskom te elektrolučno zavarivanje pritiskom [15]. Kako bi zavareni spoj te samim time i cijeli zavareni sklop bio pravilno i kvalitetno napravljen nužno je napraviti dobru pripremu samog spoja. Pod pripremom spoja za zavarivanje podrazumijeva se priprema žlijeba, čija neispravna izvedba dovodi do raznih pogrešaka u zavarivanju, npr. naljepljivanja, nedovoljnog provara, itd. Nakon pripreme žlijeba zavarenog spoja potrebno je očistiti površinski sloj oksida na mjestu zavarivanja te u neposrednoj blizini. Nakon čišćenja oksidnog sloja preporučljivo je spoj odmastiti te očistiti od nečistoća. Također poželjno je spoj osušiti prije izvođenja zavarivanja. Što se tiče vrsti i oblika spojeva odnosno njihovih prikazivanja na crtežima, to je određeno normom HRN EN 22553. Prema toj normi postoje sučeoni, paralelni, kutni, preklopni, kosi, višestruki, križani i T- spojevi [16] kao što je prikazano na slici 10.



Slika 10. Vrste zavarenih spojeva [13]

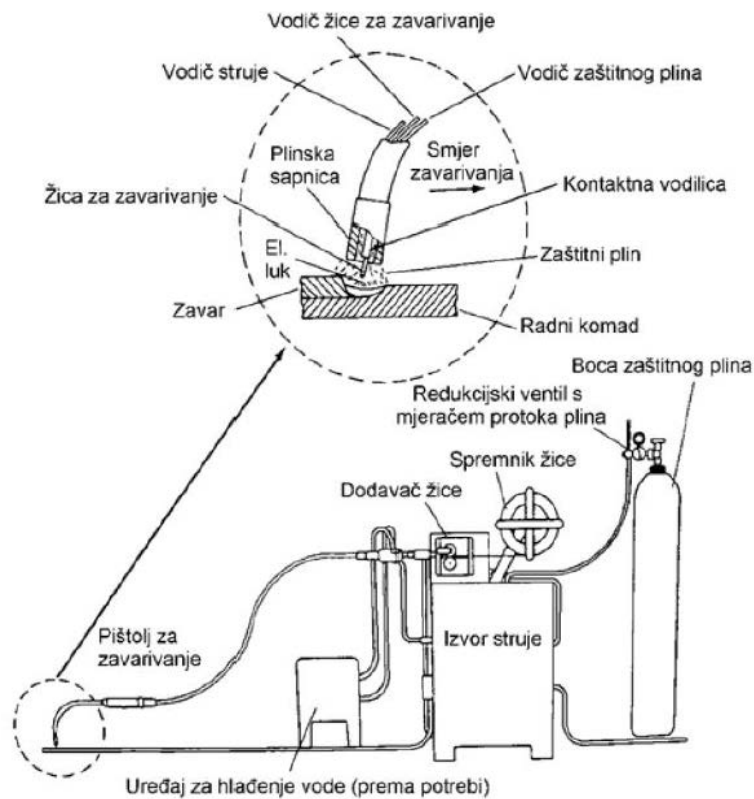
Danas je poznato i koristi se mnogo postupaka zavarivanja, a neki od njih su učestaliji i poznatiji. To su: ručno elektrolučno zavarivanje (REL), elektrolučno zavarivanje taljivom elektrodom u zaštitnoj atmosferi aktivnog plina (MAG), elektrolučno zavarivanje taljivom elektrodom u zaštitnoj atmosferi inertnog plina (MIG), elektrolučno zavarivanje netaljivom elektrodom u zaštitnoj atmosferi inertnog plina (TIG), plazma zavarivanje (PAW), elektrolučno zavarivanje pod zaštitnim praškom (EPP), elektrootporno zavarivanje (ERW).

Prilikom zavarivanja s taljivom elektrodom u zaštitnoj plinskoj atmosferi električni luk se uspostavlja između vrha taljive elektrode i osnovnog materijala. On stvara dostatnu količinu toplinske energije kako bi taljenje dodatnog i osnovnog materijala bilo moguće. Cijeli taj proces izvodi se pod zaštitnom atmosferom plinova. Postoje dvije varijante, prva je da se kao zaštitni plinovi koriste inertni odnosno neutralni plinovi kao što su argon, helij ili njihova mješavina te se taj postupak tada naziva MIG (Metal Inert Gas). Druga varijanta je korištenje aktivnih plinova kao što je CO₂ te njegove mješavine s drugim plinovima te se tada postupak naziva MAG (Metal Active Gas). Metalna taljiva elektroda je zapravo žica namotana na kolut koji se kroz pištolj za zavarivanje potiskuje do mjesta taljenja. Svrha zaštitnih plinova koji se koriste prilikom zavarivanja je ta da štite rastaljeni materijal od okolne atmosfere te da osiguravaju vodljivi prostor za održavanje električnog luka, prikaz zaštitne atmosfere vidljiv je na slici 11.



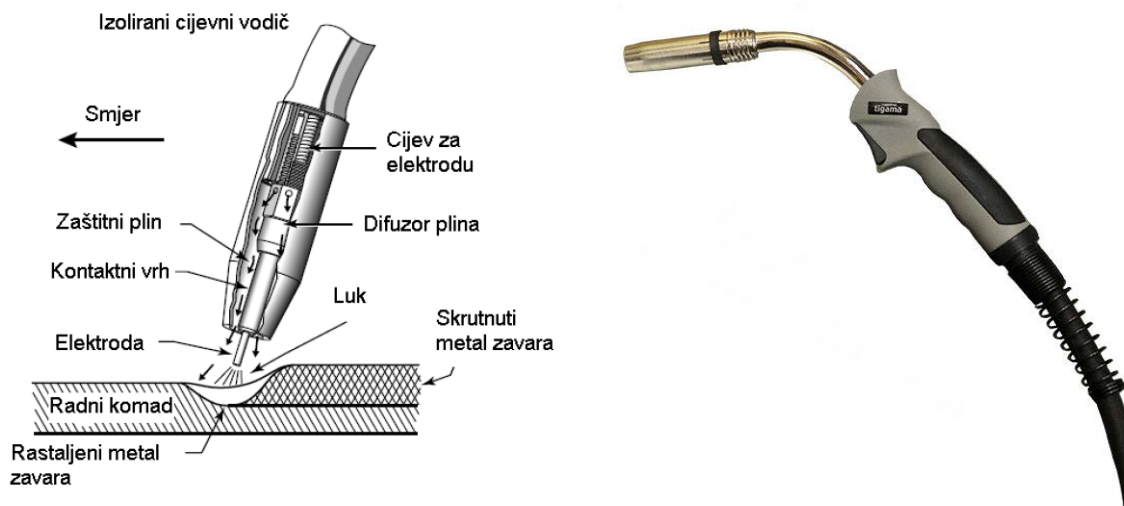
Slika 11. Prikaz zaštitne atmosfere plina prilikom zavarivanja [17]

MIG i MAG postupci se mogu jako dobro automatizirati, međutim vođenje i upravljanje zavarivačkog pištolja može biti u potpunosti ručno. U današnjim vodećim industrijskim zemljama ovi postupci imaju najveću zastupljenost zbog svojih prednosti, a to su: primijenjivi su za sve vrste materijala, zavarivanje je moguće u svim položajima, moguća je primjena različitih plinskih mješavina, širok raspon debljina materijala, velika učinkovitost i proizvodnost postupaka te već prije spomenuta moguća automatizacija procesa. MIG zavarivanje spada u poluautomatske postupke. Ručno se kontrolira slobodan kraj žice te način vođenja pištolja dok se automatski kontrolira brzina dovođenja žice i dužina luka. Oprema koja se koristi za MIG i MAG zavarivanje je ista, samo je zaštitni plin drugačiji. Komponente opreme su: izvor struje, uređaj za dovod žice, spremnik žice, pištolj za zavarivanje, uređaj za hlađenje te boca zaštitnog plina. Sve pobrojene komponente vidljive su na slici 12.



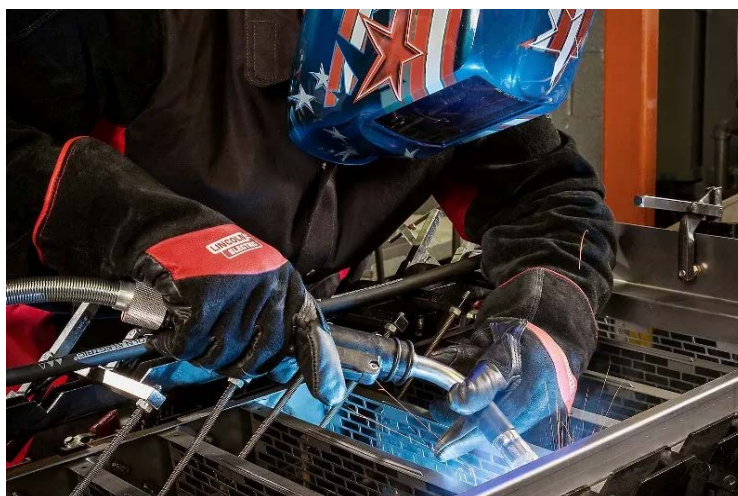
Slika 12. Oprema za MIG zavarivanje [17]

Na slici 13. vidljivi su svi dijelovi pištolja za MIG zavarivanje. Kroz pištolj se kroz vodilicu za žicu dovodi elektroda, a zaštitni plin izlazi kroz prostor oko te cijevi te stvara zaštitnu atmosferu na radnom komadu. Tijekom rada postižu se vrlo visoke temperature te postoji mogućnost da se na sapnicu zalijepi troska. Da bi se to spriječilo koriste se pištolji hlađeni vodom



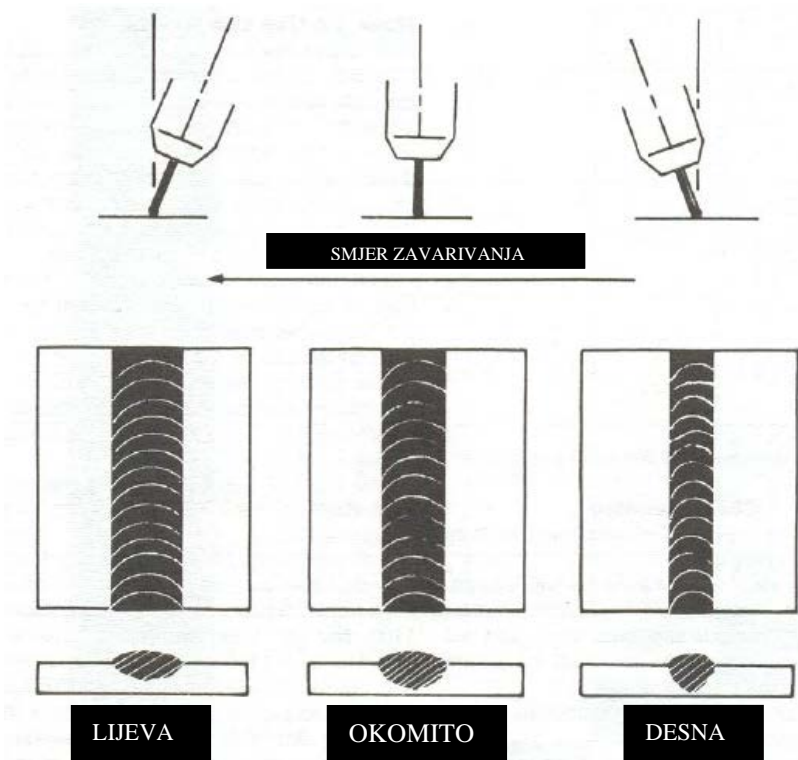
Slika 13. Detalj pištolja i radnog komada (desno), primjer pištolja za MIG zavarivanje [17]

Prijenos metala kod ovog postupka odvija se u tri faze, a to su redom: taljenje vrha žice i odvajanje kapljice, let kapljice kroz električni luk te sjedinjenje kapljice i taline [18]. Načini prijenosa materijala su kratkim spojevima, prijelaznim te štrcajućim lukom i impulsnim zavarivanjem., a oni se reguliraju podešavanjem parametara koji onda direktno utječu na kvalitetu dobivenog zavarenog spoja. Ukoliko parametri nisu dovoljno dobro namješteni može doći do raznih pogrešaka kod zavarivanja kao što su porozitet, naljepljivanje te štrcanje rastopljenih kapljica. Najutjecajniji čimbenici su: jakost struje (što ujedno povlači parametar brzine žice), napon zavarivanja, vrsta i protok plina, promjer žice, brzina zavarivanja, tehnika rada i slobodni kraj žice. Na slici 14. prikazan je proces MIG zavarivanja.



Slika 14. Primjer MIG zavarivanja [19]

Jakost struje zavarivanja jedan je od glavnih parametara. O njoj ovise stabilnost električnog luka, penetracija, količina taline te brzina zavarivanja. Struja ovisi o debljini i vrsti materijala, položaju zavarivanja te promjeru žice. Veza između brzine i jakosti struje je proporcionalna, što bi značilo ukoliko je veća struja veća je i brzina dovođenja žice. Nadalje, o naponu zavarivanja ovise način prijenosa metala, stabilnost, duljina i širina električnog luka. Duljina električnog luka proporcionalna je naponu. Ukoliko je potrebna manja penetracija, ona se dobiva duljim električnim lukom, potreban je veći napon. Vrsta i protok plina imaju značajan utjecaj na mnogo karakteristika zavara. Oni utječu na širinu zavara, penetraciju te profil zavara, itd. Protok zaštitnog plina ovisi o jakosti struje, promjeru žice, obliku spoja, mjestu i uvjetima zavarivanja. Kod MIG/MAG zavarivanja najčešće se koriste pune žice promjera od 0,6 do 2,4 mm. Mogu se koristiti i praškom punjene žice. Prilikom izvođenja mogu se koristiti lijeva i desna tehnika rada kao što je vidljivo na slici 15. Lijevom tehnikom rada dobiva se širi zavar i manja penetracija, dok se desnom tehnikom dobiva uži zavar i dublja penetracija.



Slika 15. Tehnike zavarivanja [17]

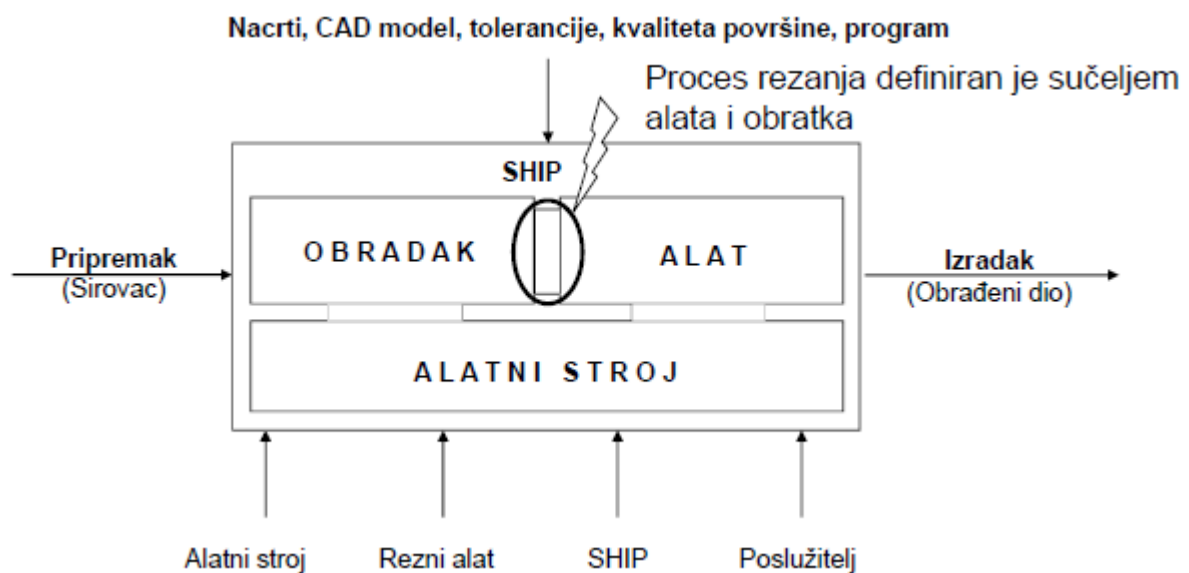
Posebnu pažnju je potrebno posvetiti zaštiti na radu. Zavarivači moraju koristiti odgovarajuću opremu, boce moraju biti atestirane te proizvodne hale moraju imati ventilacijske sustave kako bi se osigurala dobra kvaliteta zraka.

2.3. Obrada odvajanjem čestica

Odmah kad se spomene proizvodnja jasno je da se nekom proizvodu dodaje vrijednost. Ta se vrijednost može dodati odvajanjem materijala, spajanjem ili deformiranjem, ovisno o kojem je procesu riječ. Kada je riječ o strojnoj obradi odnosno obradi odvajanjem čestica vrijednost se dodaje oduzimanjem materijala.

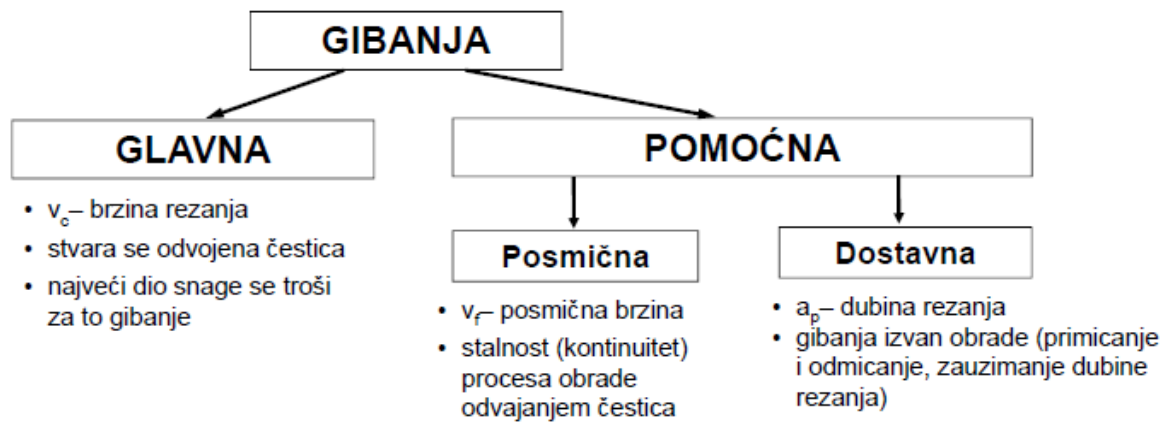
Primjena CNC obrade je izuzetno velika te su obrade moguće u širokom rasponu dimenzija. Ovakav način obrade, nasuprot zavarivanju, uzrokuje vrlo male promjene u materijalu obratka odnosno samo u površinskom, tankom sloju. Zahtjevi za kraćim vremenima obrade, većom produktivnošću te pronalaženje novih i teže obradivih materijala doveli su do kontinuiranog razvitka tehnologija.

Na slici 16. prikazana je obrada odvajanjem čestica kao jedan cjelokupan sustav koji započinje sirovcem, koji potom ide na alatni stroj te postaje obradak. Na njemu se vrši obrada prema zahtjevima s tehničkih crteža, da bi na kraju kao gotov komad postao izradak.



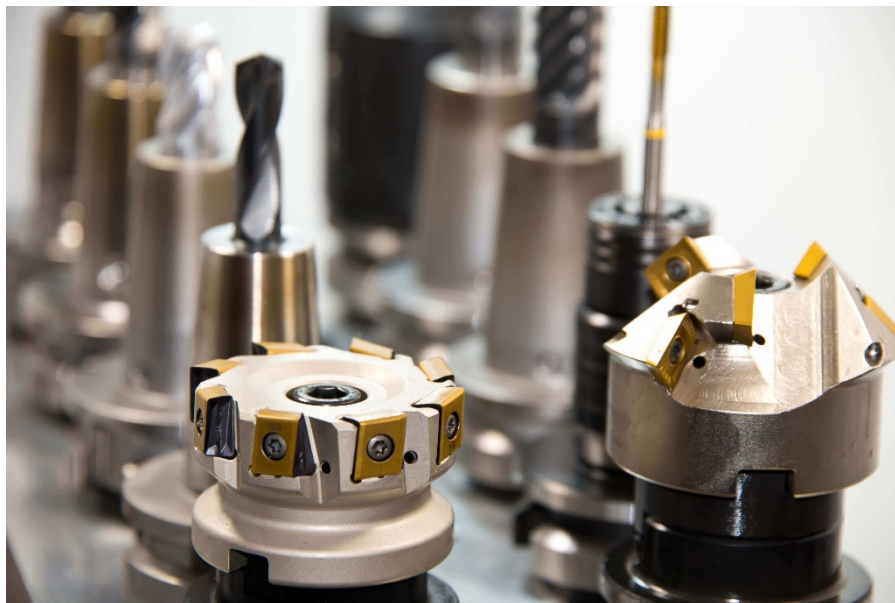
Slika 16. Obrada odvajanjem čestica kao sustav [20]

Postoje ručni i strojni postupci obrade odvajanjem čestica. Pod strojne spadaju obrada odvajanjem bez oštrice te obrada reznim alatom s oštricom. Oštrica, ovisno o postupku, može biti geometrijski definirana i geometrijski nedefinirana. Neki postupci s geometrijski nedefiniranom oštricom su: brušenje, honanje i lepanje. Dok tokarenje, glodanje, bušenje, piljenje i provlačenje spadaju u postupke s definiranom oštricom. Ukoliko se želi napraviti dobra strojna obrada potrebno je poznavati gibanja kod alatnih strojeva za postupke obrade odvajanjem čestica, oni su prikazani na slici 17. Za glavna gibanja se troši najveći dio energije na stroju. U dostavna gibanja spadaju svako odmicanje i primicanje, a da alat nije u doticaju s obratkom.



Slika 17. Gibanja kod obrade odvajanjem čestica [20]

Kod obrade odvajanjem čestica alat je sredstvo za preoblikovanje sirovca, a njegov osnovni oblik je klin. Alat se sastoji od reznog dijela te od drške. Alat zajedno sa strojem definira sučelje alat-stroj. Materijali reznih dijelova alata najčešće su brzorezni čelici, tvrdi metali (metalni karbidi i veziva) i prevučeni tvrdi metali. Također postoje i rezni alati od sitnozrnatog tvrdog materijala, keramike, kubičnog borova nitrida (CBN) te od polikristalnog dijamanta (PCD). Na slici 18. prikazani su razni rezni alati za obradu odvajanjem čestica.



Slika 18. Rezni alati [21]

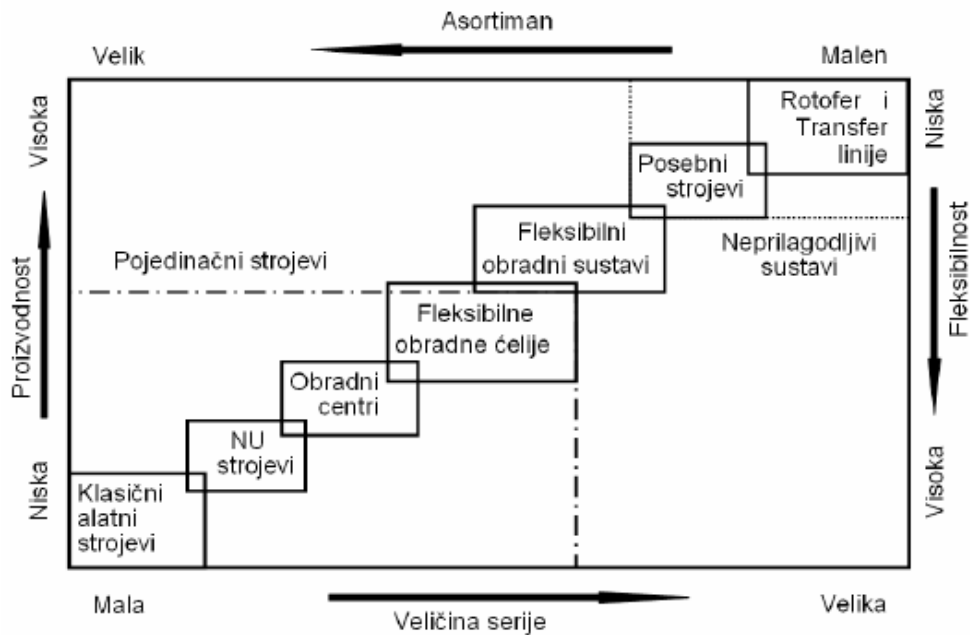
Prilikom strojne obrade odvajanjem čestica nužno je koristiti SHIP odnosno sredstva za hlađenje, ispiranje i podmazivanje. Njihova svrha je podmazivati površine alata na kojima se razvija trenje, hladiti obradak i alat čime se direktno utječe na proces trošenja alata. Vrlo je korisan učinak taj da se smanjuju sile rezanja te da SHIP sredstva ujedno moraju imati antikorozijska svojstva čime se površina štiti od štetnog djelovanja okoline. Razvojem tehnologija javili su se postupci tzv. "suhe" obrade i obrade s minimalnom upotrebom SHIP-a. Hlađenje treba početi prije prvog kontakta alata i obratka. Moguće je SHIP dovesti cijevima za dovod sredstva na potrebnu

lokaciju (Slika 19), međutim moguće je SHIP dovesti kroz alat (npr. kod bušenja kroz centar svrdla).



Slika 19. Dovođenje sredstva za hlađenje kroz vanjsku dovodnu cijev [22]

Najlakše je alatni stroj definirati na način da su to strojevi koji mogu izrađivati sami sebe. Prema dimenziji mogu se podijeliti na lake, srednje i teške alatne strojeve. Prema načinu upravljanja razlikuju se ručno upravljani te automatsko upravljani. Njihova podjela prema tehnološkom prostoru prikazana je na slici 20., ova podjela ovisi o asortimanu koji se može raditi na samom alatnom stroju, fleksibilnosti stroja, veličini serije koji je moguće obraditi te o proizvodnosti. Klasične alatne strojeve odlikuje mala veličina serije, niska proizvodnost, visoka fleksibilnost te velik asortiman dok su najproizvodnije rotofer i transfer linije alatnih strojeva. Veličina serija koja se radi na njima je vrlo velika, međutim oni nisu fleksibilni te također imaju vrlo malen asortiman. Cilj je današnje alatne strojeve i sustave automatizirati kako bi se oslobodilo operatore napornog i opasnog rada, te zaštitilo njihovo zdravlje. Međutim, najpoželjnije je automatizirati sustave kako bi se optimalno iskoristili te ostvarili autonomnost i posljedično ostvarili najveću financijsku dobit.



Slika 20 Podjela alatnih strojeva i sustava prema tehnološkom prostoru [23]

Na slici 21. prikazane su klasična tokarilica i moderan obradni centar.



Slika 21. Klasična tokarilica (lijevo) [24] i moderan obradni centar (desno) [25]

Kako bi se dobro isprogramirao stroj potrebno je odabrati dobre režime brzine rezanja, v_c . Brzina rezanja izračunava se prema formuli $v_c = D \cdot \pi \cdot n, m/min$. Dok se posmična brzina određuje prema ovim formulama: $v_f = f \cdot n, mm/okr$ i $v_f = f_z \cdot z \cdot n, mm/min$, prva jednačba vrijedi za slučaj tokarenja dok druga vrijedi za glodanje [5].

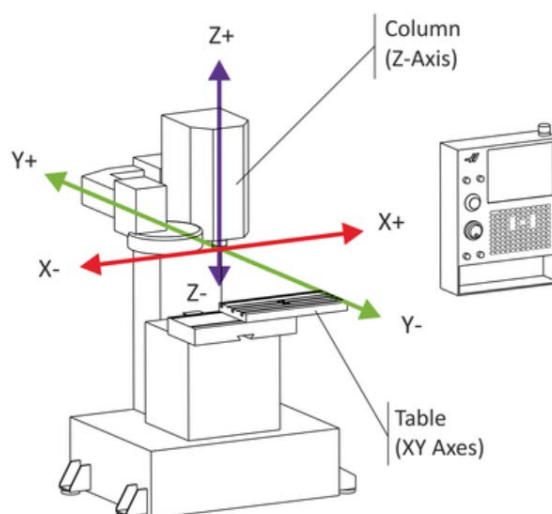
Direktni prigon glavnog vretena kod numerički upravljano alata stroja je motorvreteno koje je uležišteno na ležajevima za uležištenje glavnog vretena. Ti ležajevi mogu biti kotrljajući, klizni i magnetski. Kao posmični prigon za pravocrtno gibanje kod numerički upravljanih alatnih strojeva koristi se kuglično navojno vreteno i dvodjelna matica. Kako bi bilo koji alatni stroj imao garantiranu točnost potrebno je isti postaviti odnosno utemeljiti taj alatni stroj te ga naknadno iznivelirati. Sam alatni stroj sastoji se od postolja, zatim vodilica čija je zadaća povezati nepokretne i pokretne dijelove obradnog stroja, potom pribora za prihvat alata i obratka. Prihvat alata kod

tokarskih obradnih centara je revolverska glava dok je prihvat alata kod glodalica, bušilica ili brusilica u glavno vreteno alatnog stroja uz pomoć MORSE, ISO ili Sk te HSK držača alata prikazanih na slici 22.



Slika 22. Prikaz HSK (lijevo na slici) i Sk (desno na slici) držača alata [23]

Obradak se također drugačije prihvaća u tokarilice i glodalice. Kod tokarilica prihvat obratka vrši se direktno u glavno vreteno alatnog stroja, dok se kod glodalica obradak steže na stol stroja. Amerikaner kod tokarilica može biti obična stezna glava kojoj se stezne čeljusti istovremeno pomiču, potom može biti planska stezna glava te specijalna stezna glava. Stol kod glodalica može biti okretni ili okretno nagibni. Za pravilno stezanje obratka potrebno je koristiti različite stege, T-vijke, matice ili specijalne stezne naprave ukoliko je riječ o specifičnim obradcima. Kako bi se ispravno isprogramirao CNC kod za obradu nekog strojnog dijela potrebno je znati odrediti koordinatne osi samog stroja. Os z uvijek se prva određuje, ona uvijek izlazi iz glavnog vretena te je okomita na stol. Pozitivan smjer z osi određuje se u smjeru u kojem se alat odmiče od obratka. Nakon toga slijedi x os koju određuje promjer obratka. U smjeru povećanja promjera obratka gleda pozitivan smjer x osi te je on okomit na os z. Os y određuje se prema poznatim x i z osima uz pomoć pravila desne ruke. Primjer određenih osi na glodalici prikazan je na slici 23.



Slika 23. Prikaz koordinatnih osi glodalice [26]

X, Y i Z koordinatne osi stroja nazivaju se translacijske osi, dok strojevi koji imaju i rotacijske osi imaju puno veće mogućnosti obrade. Stroj može istovremeno posjedovati dvije rotacijske osi i to u kombinacijama AB, BC i AC. A je rotacija oko osi X, B je rotacija oko osi Y dok je C rotacija oko osi Z. CNC programiranje se čuva u memoriji računala. Sam kod pišu i uređuju programeri. Stoga CNC sustavi nude daleko veći računalni kapacitet. Najbolje od svega je što CNC sustavi nipošto nisu statični budući da se novije upute mogu dodati već postojećim programima kroz revidirani kod.

Prilikom programiranja strojne obrade treba voditi računa o parametrima koji se mogu podijeliti u tri skupine: parametri vezani uz postupak, parametri vezani uz alat i parametri vezani uz uvjete obrade. Parametri vezani uz obradak uvijek su vezani uz tehničke crteže obradaka te zahtjeve koji se nameću. To su krajnje dimenzije komada, izgled odnosno hrapavost površine te tolerancije oblika i položaja. Parametri vezani uz alat tiču se trošenja alata, materijala alata, površina i kutova rezne oštrice. Prije svake obrade nužno je mjerenje rezne oštrice te unošenje tih parametara u računalo stroja kako bi kompenzacija promjera alata bila valjana. Sila, vibracije, moment snage i temperatura su parametri koji direktno utječu na sam obradni proces. Bitno je napomenuti da se parametri obrade odnosno režima rada određuju prema iskustvu, prema priručnicima te iz računalnih sustava za određivanje parametara obrade. Glavni parametri koji se moraju definirati su dubina obrade (a_p) koja je najčešće unaprijed određena prethodnom tehnologijom obrade. Zatim se mora odrediti posmak (f) s ciljem da on bude što veći kako bi produktivnost bila što veća, međutim treba imati na umu snagu stroja, trošenje alata te oblik odvojene čestice. Najutjecajniji tehnološki parametar je brzina obrade, ona utječe na sve vrijednosti obradnog procesa. Kod svih spomenutih parametara treba obratiti pozornost da se svi oni određuju prema utjecajnim faktorima, a to su: materijal i geometrija obratka, vrsta obrade te koncepcija alatnog stroja.

3. Praktični dio

Praktični dio ovog završnog rada napravljen je nakon obavljanja stručne prakse u firmi We-Kr d.o.o u Ivancu. U izradi su pomogli operateri i zavarivači u proizvodnim halama te voditelji strojne obrade i pripreme materijala.

3.1. Plazma rezanje ušica

Proces proizvodnje strojnog dijela započinje time što inženjeri iz konstrukcijskog ureda pošalju gotovu tehničku dokumentaciju u ured proizvodnje. Prvi korak je isčitati iz crteža koji su sve procesi potrebni da bi se došlo do gotovog proizvoda, potrebna je obrada odvajanjem čestica, zavarivanje i rezanje materijala. Na slici 3. je prikazan tehnički crtež poluge koju je potrebno izraditi, prvo se pristupa plazma rezanju ušica.

Za pripremu plazma rezanja koristi se softver SigmaNEST. SigmaNEST je jedan od najpopularnijih CAD/CAM softvera kojeg koriste proizvođači za pokretanje strojeva za rezanje i optimizaciju proizvodnje. U njega se direktno može uvesti dio iz bilo kojeg većeg CAD sustava te se automatski razvrstati prema materijalu i stroju. Ovaj softver je vrlo koristan zato što se njime može optimizirati upotreba materijala i kretanje stroja te pratiti produktivnost od početka do kraja. Operater direktno u softver umetne gotov dokument s kraticom *.dxf* te se odabere količina komada koju je potrebno izrezati. Softver automatski napravi raspored za rezanje na ploči lima. Prilikom rezanja ušica potrebno je izrezati dvije iste ušice od istog materijala (X2CrNiMo17-12-2). Pošto se radi o nehrđajućem čeliku odabrani plazmeni plinovi su vodik, argon, zrak i formir. Formir je trgovačko ime za mješavinu dušika i vodika (N_2 i H_2). Potrebna debljina ušica jednaka je debljini postojeće ploče lima za rezanje te ona iznosi 25 mm. Na slici 24. prikazane su boce plina koje se koriste za plazma rezanje.



Slika 24. Atestirane boce plinova za plazma rezanje [28]

Na slici 25. nalazi se plan rasporeda uz sve dodatne informacije koje su operateru potrebne za izvedbu radnog naloga. Najbitnija informacija operateru su ime programa te materijal.

SIGMANEST SOFTWARE		Layout Detail				Machine PLASMA_Straight			
Task Name : T10936		Program Name : 16892		16/08/2023					
Number of Sheets with Same Layout	1	True Scrap	59.957	Qty Required	2	Layout 1 of 1			
Stack Quantity	1	Rect Scrap	44.589	Qty Nested	2				
Material	304	Sheet Length	700.000"	Sheet X Used	176.242"	Heat Number	Mill		
Thickness	25.000	Sheet Width	405.000"	Sheet Y Used	377.068"	Sheet Location	Prime Code		
Sheet Name	TaskSheet151	Cutting Time	00:00:29	Cutting Length	1520.109"	Bin Number	Parameters 360AMP_1.4301_GRN		
Part ID	Part Name	Qty Req	Qty Nested	Net Weight	Drawing Number	Revision Number	Work Order Number	Customer	Cutting Time
1	873176_1	2	2	3.17lb					00:00:29

Slika 25. Plan rasporeda plazma rezanja ušica [28]

Vrijeme rezanja ovih ušica je 29 sekundi. Rezanje se radi na stroju Soitaab Impianti SRL prikazanom na slici 26. Prilikom rezanja operater mora koristiti zaštitne naočale te zaštitnu odjeću i obuću.



Slika 26. Proces plazma rezanja na stroju Soitaab Impianti SRL [28]

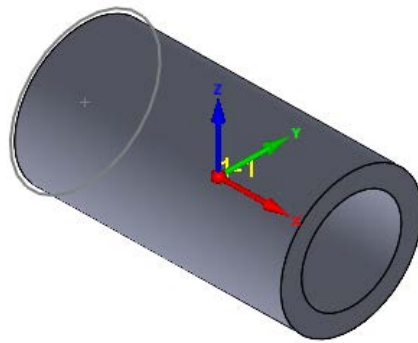
U tablici 4. prikazani su parametri plazma rezanja ušica od nehrđajućeg čelika X2CrNiMo17-12-2 na stroju Soitaab Impianti SRL.

Tablica 4. Parametri plazma rezanja ušica na stroju Soitaab Impianti SRL

Debljina materijala	Visina rezanja	Početa visina probijanja	Brzina rezanja	Napon luka	Širina reza
mm	mm	mm	mm/min	V	mm
25	3,2	8	470	159	2,9

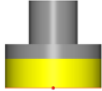
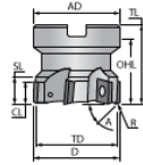
3.2. Rezanje sirovca i predobrada

Nakon plazma rezanja ušica slijedi rezanje sirovca, koji je u ovom slučaju šipka $\phi 170$ mm na dužinu od 325 mm. Postupak piljenja šipke radi se na tračnoj pili. Nakon toga slijedi prvo stezanje rezane šipke na glodalicu Soraluze TA A25 kako bi se izbušio provrt $\phi 116$ mm te kako bi se poravnale bočne strane. Skica stezanja komada za predobradu pokazana je na slici 27.



Slika 27. Skica stezanja predobrade [28]

Rade se četiri operacije. Prvo se poravnaju bočne strane s glodalom promjera 63 mm (slika 28.). Parametri glodanja bočnih površina su na slici 29.


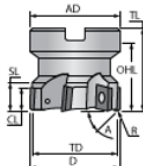
T5-Spindle-Station1		Tool Description: GLODALO D63			
		D=63	R=0	Flutes:	5
		AD=32	A=90		
FACE MILL - ID:		OH=42			
		TD=63			
		SL=40			
		CL=20		Cutting time:	0:00:00
		TL=60	H=42		mm

Slika 28. Alat za obradu- glodalo $\phi 63$ mm

Index	Operation Name - (Operation type)					
	Coordinate system	Spin Finish	Feed XY/Feed Norma	Feed Z/Feed Finish	Time	
	Tool Number		Tool Coolant			
	Operation description					
	X min	X max	Y min	Y max	Z min	Z max
1	GLODATI PLAN DESNO BOCNO - (Face) :					
	MAC 1 (2- Position)		555		305	300
	5-Spindle-Station1					
	0	0	0	0	0	0
2	GLODATI PLAN LIJEVO BOCNO - (Face) :					
	MAC 1 (3- Position)		555		305	300
	5-Spindle-Station1					
	0	0	0	0	0	0

Slika 29. Parametri predobrade bočnih strana [28]

Nakon poravnavanja bočnih strana slijedi operacija glodanja provrta $\phi 116$ mm, a ta se operacija radi s high feed glodalom promjera 66 mm (slika 30.) te su parametri obrade prikazani na slici 31.


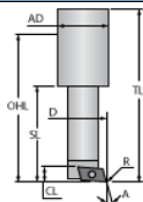
T4-Spindle-Station1		Tool Description: GLODALO D66 HF			
		D=66	R=0	Flutes:	5
		AD=32	A=90		
FACE MILL - ID:		OH=42			
		TD=66			
		SL=40			
		CL=20		Cutting time:	0:03:56
		TL=60	H=42		mm

Slika 30. Alat za obradu – high feed glodalo $\phi 66$ mm [28]

Index	Operation Name - (Operation type)						
	Coordinate system	Spin Finish	Feed XY/Feed Normal	Feed Z/Feed Finish	Time		
	Tool Number	Tool Coolant					
	Operation description						
	X min	X max	Y min	Y max	Z min	Z max	
3	GLODATI RUPU D116 DESNO BOCNO - (Drilling) :						
	MAC 1 (2- Position)		675		1350	1350	
	4-Spindle-Station1						
	0	0	0	0	0	0	
4	GLODATI RUPU D116 LIJEVO BOCNO - (Drilling) :						
	MAC 1 (3- Position)		675		1350	1350	0:03:56
	4-Spindle-Station1						
	-164.3	10	0	0	-165	9.3	

Slika 31. Parametri glodanja provrta $\phi 116$ mm [28]

Potom slijedi grubo istokarivanje provrta $\phi 119,7$ mm s grubom motkom za istokarivanje (slika 32.). Parametri grubog istokarivanja prikazani su na slici 33.


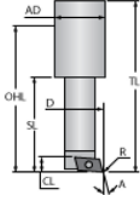
T2-Spindle-Station1	Tool Description: MOTKA D119,7 GRUBA					
		D=119.7	R=0.2	Flutes:	1	
		AD=80	A=10			
BORE - ID:		OHL=155				
		SL=30				
		CL=2	Cutting time:		0:03:53	
		TL=200	H=155	mm		

Slika 32. Alat za obradu – gruba motka za istokarivanje $\phi 119,7$ mm [28]

Index	Operation Name - (Operation type)						
	Coordinate system	Spin Finish	Feed XY/Feed Normal	Feed Z/Feed Finish	Time		
	Tool Number	Tool Coolant					
	Operation description						
	X min	X max	Y min	Y max	Z min	Z max	
5	GRUBO ISTOKARIVANJE DESNO BOCNO - (Drilling) :						
	MAC 1 (2- Position)		293		44	44	0:03:53
	2-Spindle-Station1						
	-5	0	0	0	0	5	
6	GRUBO ISTOKARIVANJE LIJEVO BOCNO - (Drilling) :						
	MAC 1 (3- Position)		293		44	44	
	2-Spindle-Station1						
	0	0	0	0	0	0	

Slika 33. Parametri grubog istokarivanja provrta $\phi 119,7$ mm [28]

Kao konačna operacija predobrade strojnog dijela dolazi fino istokarivanje provrta $\phi 120$ M7 koja se obrađuje s finom motkom za istokarivanje (slika 34.). Parametri finog istokarivanja su na Slika 35.

T3-Spindle-Station1		Tool Description: MOTKA D120 FINA				
		D=120	R=0.2	Flutes:	1	
		AD=80	A=10			
		OHL=164				
		SL=30				
		CL=2		Cutting time:	0:00:00	
BORE - ID:		TL=200	H=164		mm	

Slika 34. Alat za obradu – fina motka za istokarivanje $\phi 120$ M7 [28]

Index	Operation Name - (Operation type)					
	Coordinate system	Spin Finish	Feed XY/Feed Normal	Feed Z/Feed Finish	Time	
	Tool Number	Tool Coolant				
	Operation description					
	X min	X max	Y min	Y max	Z min	Z max
7	ISTOKARIVANJE 120 M7 (+0 -0.035) LIJEVO BOCNO - (Drilling) :					
	MAC 1 (3- Position)	240	14	14		
	3-Spindle-Station1					
	0	0	0	0	0	0

Slika 35. Parametri finog istokarivanja provrta $\phi 120$ M7 [28]

3.3. MIG zavarivanje

Nakon bušenja rupe kreće se sa zavarivanjem ušica na šipku. Materijal ušica i šipke je isti, nehrđajući čelik X2CrNiMo17-12-2 koji je jako dobro zavarljiv. Korišten je Fronius TPS 320i uređaj za MIG/MAG zavarivanje prikazan na slici 36. Na tehničkom crtežu je označeno zavarivanje po zatvorenoj konturi s debljinom kutnog zavara, $a = 8$ mm. Zavar će biti izveden postupkom MIG zavarivanja od strane atestiranog zavarivača. Kao zaštitni plin korištena je mješavina argona s 2% kisika. Prilikom zavarivanja cijevi sa uređaja za zavarivanje se prikopčaju na ventile centralnog razvoda. Parametre zavarivanja određuje operator prema dosadašnjem iskustvu.



Slika 36. Fronius TPS 320i uređaj za zavarivanje [28]

Kao dodatni materijal odabrana je žica EZ – MIG 316 LSi (slici 37.) po normi HRN EN ISO 14343- A, debljine 1 mm. To je austenitna nehrđajuća puna žica za MIG/MAG zavarivanje istovrsnih i sličnih nehrđajućih čelika [27].



Slika 37 Elektroda za zavarivanje EZ – MIG 316 LSi [28]

Prilikom zavarivanja austenitnih nehrđajućih čelika, poput X2CrNiMo17-12-2, ne preporuča se te nije potrebno predgrijavanje prije zavarivanja. Međutim pošto se ovdje radi o dosta debelom materijalu povoljno je napraviti predgrijavanje na temperaturu od oko 100°C. Zavar je zavaren s

tri prolaza, a temperatura pri zavarivanju svakog prolaza, tzv. temperatura međuprolaza, se ograničava na 90°C kako bi hlađenje zavara bilo što brže. Na taj način se izbjegava stvaranje kromovih karbida koji naknadno mogu dovesti do interkristalne korozije.

Prije samog procesa zavarivanja nužno je pripremiti spoj na način da se mjesto zavara detaljno očisti od masnoća i svih nečistoća. Pošto je riječ o kutnom zavaru nema skošenja te su ušice stavljene direktno na postolje da ne postoji zračnost i tako zavarene.

Nehrđajući austenitni čelici vrlo su zahtjevni za zavarivanje, podložni su korozijskim pukotinama stoga je nužan optimalan izbor parametara i tehnike zavarivanja. Odabrani su parametri prikazani u tablici 5., kao zaštitni plin korištena je mješavina argona s 2% kisika kako bi se postigao miran i stabilan električni luk i dobra penetracija.

Tablica 5. Parametri zavarivanja nehrđajućeg austenitnog čelika X2CrNiMo17-12-2

Parametri zavarivanja	
Zaštitni plin	Ar + 2% O ₂
Brzina zavarivanja	30 cm/min
Nominalna jakost struje	245 A
Nominalni napon	25,5 V
Brzina dodavanja žice	8,5 m/min

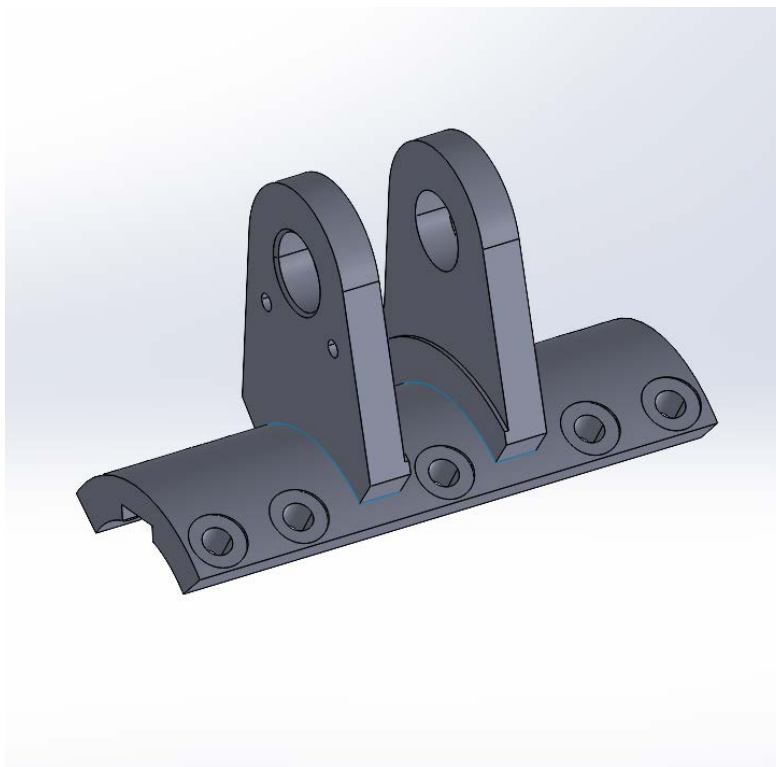
Konačan izgled strojnog dijela nakon zavarivanja i čišćenja izgleda kao na slici 38.



Slika 38. Kutni zavar po zatvorenoj konturi nakon čišćenja [28]

3.4. Obrada odvajanjem čestica

G-kod za strojnu obradu poluge napravljen je u programu SolidCAM prema 3D modelu na slici 39. te prema tehničkom crtežu (slika 3).



Slika 39. Model poluge napravljen u programu SolidWorks [28]

Obrada je programirana za stroj Soraluce TA-A25 (slika 40.) koji ima upravljačku jedinicu Heidenhain (slika 41.).



Slika 40. CNC glodači obradni centar Soraluce TA-A 25 [28]



Slika 41. Upravljačka jedinica Heidenhain [28]

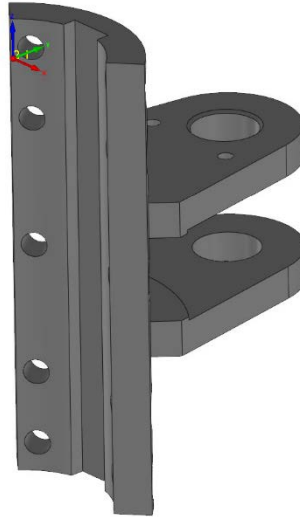
Zbog kompleksnog izgleda strojnog dijela postavlja se pitanje stezanja komada prilikom obrade. Zbog toga je bilo potrebno napraviti napravu za stezanje (slika 42.). Na njoj su napravljeni utori za izlaz alata prilikom obrade, a obradak se steže vijcima i maticama. Na stol stroja postavi se kocka za stezanje i na nju naprava zajedno s obradkom (slika 42).



Slika 42. Naprava za stezanje (lijevo) i naprava zajedno sa stegnutim obradkom (desno) [28]


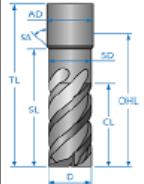
3.4.1. Stezanje 2.

Skica stezanja prikazana je na slici 43. Stezanje 2. je prvo stezanje nakon zavarivanja te je ovdje potrebno izrezati komad kako bi dobio konačan oblik.



Slika 43. Skica 2. stezanja [28]

Prilikom obrade tijekom cijelog drugog stezanja korišten je jedan alat, a to je glodalo od tvrdog materijala promjera $\phi 20$ mm (slika 44.).

T11	Tool Description: Glodalo D20 VHM					
		D: 20mm	OHL: 60mm	SA: 0°	Flutes: 2	
		AD: 20mm	CL: 24mm		H11 D61	
		SD: 20mm	H: 100mm			
			TL: 80mm			
			SL: 30mm			
END MILL					Cutting time: 0:28:54	

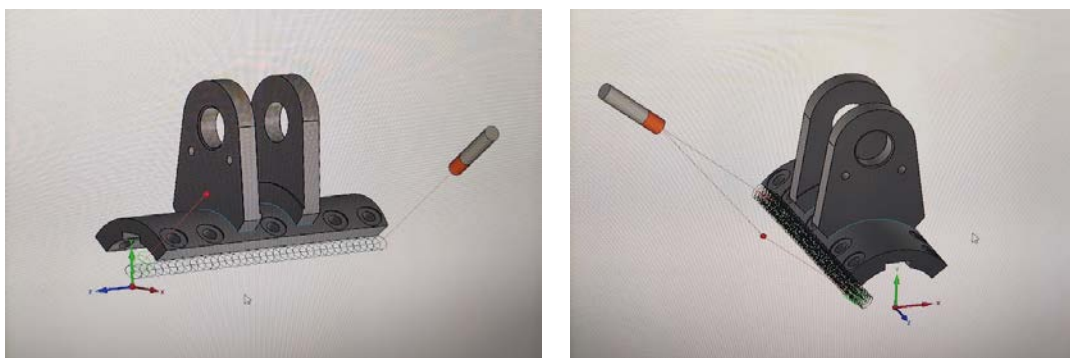
Slika 44. Alat za obradu – glodalo $\phi 20$ mm VHM [28]

Prilikom operacija rezanja komada korišteni su parametri na slici 45.

Index	Operation Name - (Operation type)					
	Coordinate system	Spin Finish	Feed XY	Feed Z	Time	
	Tool Number	Tool Coolant				
	Operation description					
	X min	X max	Y min	Y max	Z min	Z max
1	Rezati komad - (Profile) :					
	MAC 2 (2- Position)	1050	190	1500	0:11:33	
	T11					
	-10.902	69.057	-321.5	44.022	-321.5	35
2	Rezati komad_1 - (Profile) :					
	MAC 2 (3- Position)	1050	190	1500	0:15:26	
	T11					
	-69.057	10.902	-321.5	44.022	-321.5	35
3	Rezati komad_2 - (Profile) :					
	MAC 2 (2- Position)	1050	190	1500	0:01:55	
	T11					
	-10.402	50.734	-321.5	35	-321.5	35

Slika 45. Parametri obrade prilikom drugog stezanja [28]

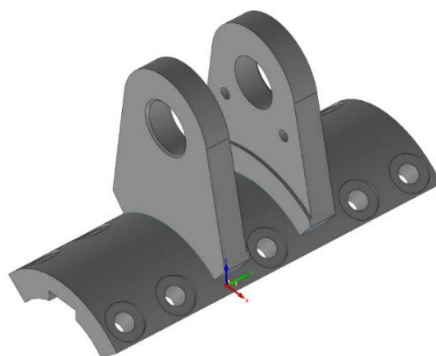
Na slici 46. su prikazane simulacije operacije rezanja komada.



Slika 46. Simulacija rezanja komada [28]

3.4.2. Stezanje 3.

Skica stezanja prikazana je na slici 47. Stezanje 3. je stezanje u kojem se obrađuje većina strojnog dijela, obrađuju se sve površine i sve geometrijske karakteristike do konačnih mjera.


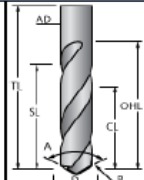


Slika 47. Skica 3. stezanja [28]


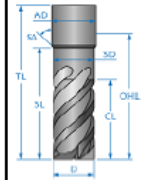
Stežanje 3. sastoji se od deset operacija. Prvo se buši deset provrta $\phi 17$ mm te se nakon toga rade upuštenja $\phi 33$ mm na svim provrtima (slika 48.). Bušenje se izvodi sa svrdlom promjera 17 mm (slika 49.) dok se upuštenja izrađuju s glodalom od tvrdog metala promjera 20 mm (slika 50.).

Index	Operation Name - (Operation type)					
	Coordinate system		Spin Finish	Feed XY Feed Normal	Feed Z Feed Finish	Time
	Tool Number		Tool Coolant			
	Operation description					
	X min	X max	Y min	Y max	Z min	Z max
1	Busiti D17 - (Drilling) :					
	MAC 1 (3- Position)		110	0.05	0.05	0:01:47
	T1					
	-34.395	0	-140	140	44.824	90
2	Busiti D17_1 - (Drilling) :					
	MAC 1 (4- Position)		110	0.05	0.05	0:01:47
	T1					
	-0	34.395	-140	140	44.824	90
3	Upustiti D33 na dub. 2mm - (Drilling) :					
	MAC 1 (3- Position)		1000	200	200	0:01:05
	T2					
	-54.18	0	-140	140	65.848	94
4	Upustiti D33 na dub. 2mm_1 - (Drilling) :					
	MAC 1 (4- Position)		1000	200	200	0:00:43
	T2					
	-0	53.571	-140	140	65.848	93

Slika 48. Parametri obrade za operacije bušenja i izrade upuštenja [28]

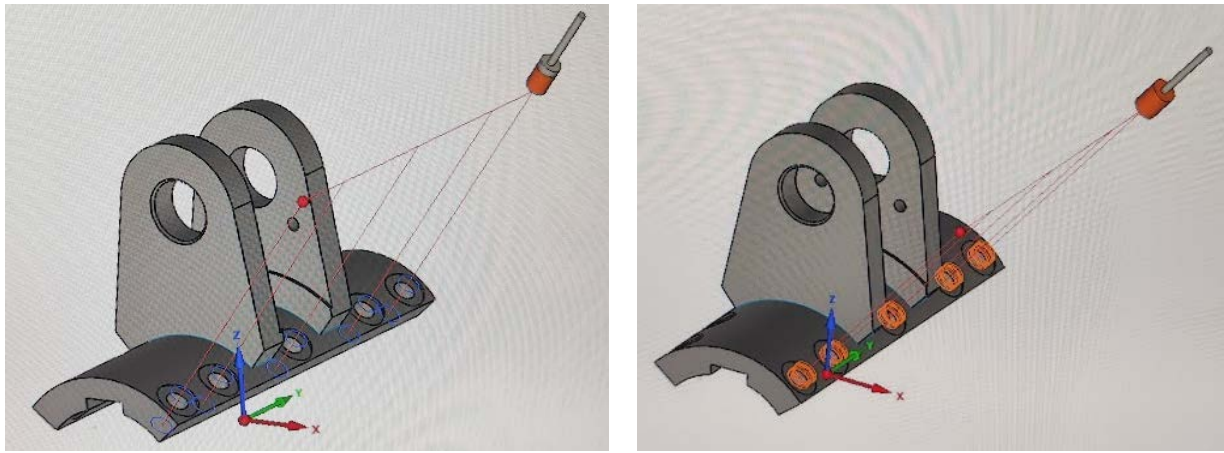
T1	Tool Description: Svrdlo D17 s pločicama				
 DRILL		D: 17mm	OHL: 60mm	Flutes: 1	
		AD: 6mm	CL: 24mm	H1 D51	
		A: 118°	H: 100mm	TL: 80mm	
			SL: 30mm		
Cutting time: 0:03:34					

Slika 49. Alat za obradu – svrdlo $\phi 17$ mm s pločicama [28]

T2	Tool Description: Glodalo D20 VHM				
 END MILL		D: 20mm	OHL: 60mm	SA: 0°	Flutes: 2
		AD: 6mm	CL: 24mm	H2 D52	
		SD: 6mm	H: 100mm	TL: 80mm	
			SL: 30mm		
Cutting time: 0:01:48					

Slika 50. Alat za izradu upuštenja – glodalo $\phi 20$ mm od tvrdog metala [28]

Na slici 51. lijevo je prikazana izrada provrta, dok je desno prikazana simulacija izrade upuštenja.


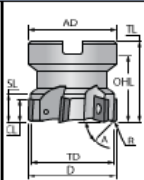


Slika 51. Simulacija izrada provrta (lijevo) te izrada upuštenja (desno) [28]

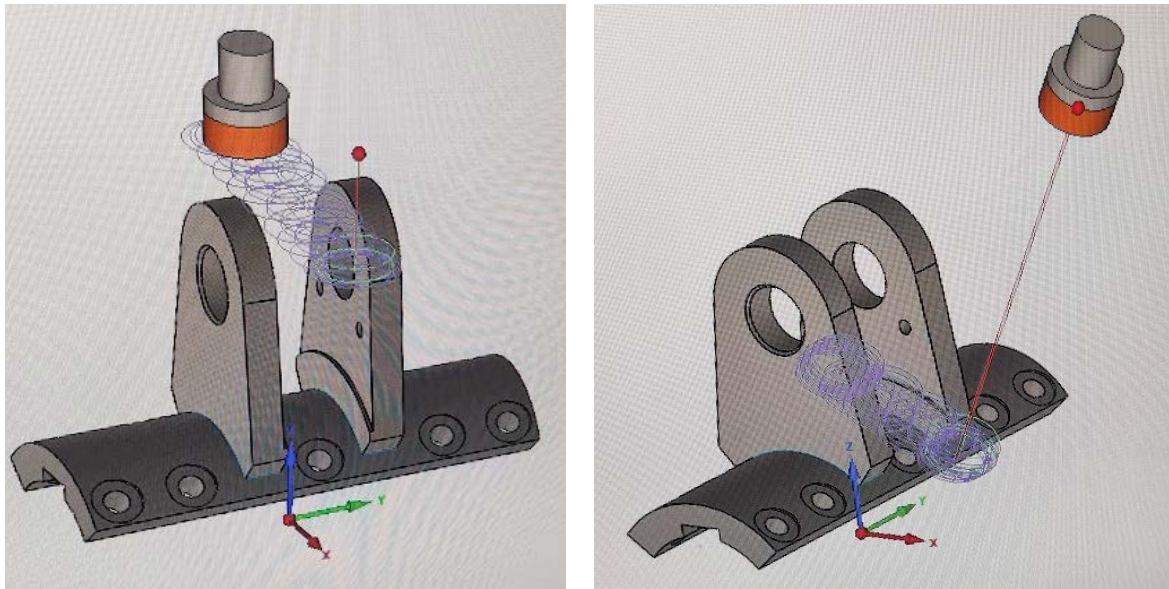
Nakon izrade provrta i upuštenja slijedi glodanje postolja između zavarenih ušica na mjeru 64 mm (slika 52.). Mjera je tolerirana (+0,2 kao gornja odnosno +0,05 mm kao donja tolerancija) te se prvo radi gruba obrada. Operacija se izvodi s glodalom promjera 50 mm proizvođača Sandvik (slika 53.) te je simulacija izrade prikazana na slici 54.

Index	Operation Name - (Operation type)					
	Coordinate system		Spin Finish	Feed XY Feed Normal	Feed Z Feed Finish	Time
	Tool Number		Tool Coolant			
	Operation description					
	X min	X max	Y min	Y max	Z min	Z max
5	Glodati Mjeru 64 grubo - (Profile) :					
	MAC 1 (1- Position)		700	550	550	0:24:03
	T10					
	-97.22	103.813	-6.75	38.75	0	234.921
6	Glodati Mjeru 64 grubo_1 - (Profile) :					
	MAC 1 (5- Position)		700	550	550	0:01:51
	T10					
	-75.203	103.813	-6.75	38.75	0	131.019
7	Glodati Mjeru 64 grubo_2 - (Profile) :					
	MAC 1 (6- Position)		700	550	550	0:01:51
	T10					
	-103.751	75.203	-6.75	38.75	0	130.899

Slika 52. Parametri obrade grubog glodanja postolja između ušica [28]

T10	Tool Description: Glodalo D50 sandvik			
		D: 50mm	OHL: 40mm	Flutes: 4
		AD: 32mm	CL: 20mm	H10 D60
FACE MILL		TD: 50mm	H: 100mm	
		R: 0mm	TL: 60mm	
		A: 0°	SL: 30mm	
				Cutting time: 1:04:04

Slika 53. Alat za obradu – glodalo $\phi 50$ mm [28]


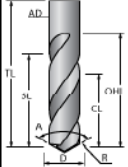

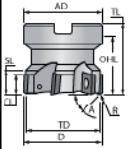


Slika 54. Simulacija glodanja na mjeru 64 mm s glodalom $\phi 50$ mm [28]

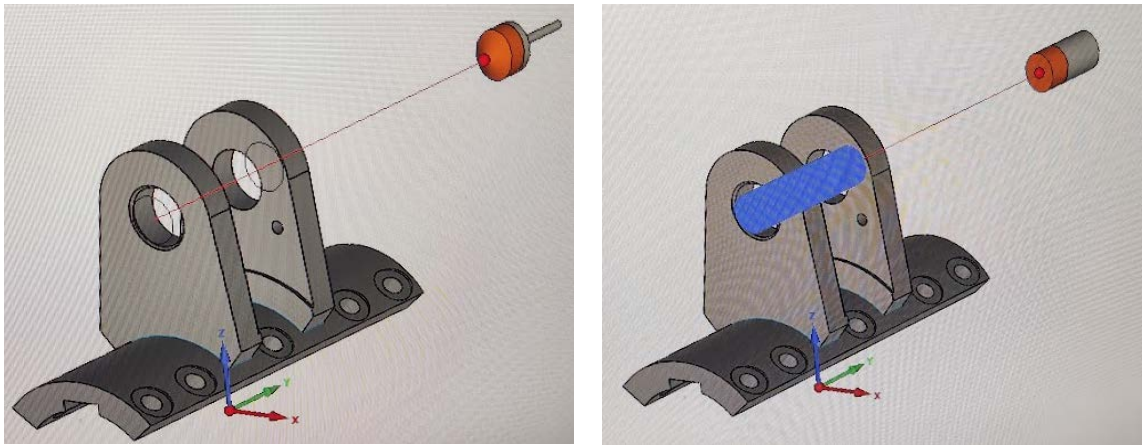
Potom slijedi operacija bušenja provrta $\phi 36$ mm na ušicama te proširivanje provrta na mjeru 44,6 mm (slika 55.). Operacija bušenja se izvodi sa svrdlom promjera 36 mm dok se proširivanje provrta izrađuje s *high feed* glodalom promjera 32 mm (slika 56.). Simulacija izrade prikazana je na slici 57.

Index	Operation Name - (Operation type)					
	Coordinate system		Spin Finish	Feed XY	Feed Z	Time
	Tool Number		Tool Coolant			
	Operation description					
	X min	X max	Y min	Y max	Z min	Z max
8	Busiti D36 - (Drilling) :					
	MAC 1 (2- Position)		110	0.05	0.05	0:02:30
	T5					
	-0	0	-58.5	180	61.5	180
9	Proširiti na D44.6 - (Drilling) :					
	MAC 1 (2- Position)		1100	1600	1600	0:01:38
	T7					
	-0	0	-61.5	180	-56.7	180

Slika 55. Parametri obrade bušenja provrta $\phi 36$ mm i proširivanja na $\phi 44,6$ mm [28]

T5	Tool Description: Svrđlo D36				
DRILL			D: 36mm AD: 6mm A: 118°	OHL: 60mm CL: 24mm H: 100mm TL: 80mm SL: 30mm	Flutes: 1 H5 D55
	Cutting time: 0:02:30				
T7	Tool Description: glodalo D32 HF				
FACE MILL			D: 32mm AD: 32mm TD: 32mm R: 0mm A: 0°	OHL: 40mm CL: 20mm H: 100mm TL: 60mm SL: 30mm	Flutes: 4 H7 D57
	Cutting time: 0:01:38				

Slika 56. Alati za obradu – svrdlo $\phi 36$ mm i HF glodalo $\phi 32$ mm [28]

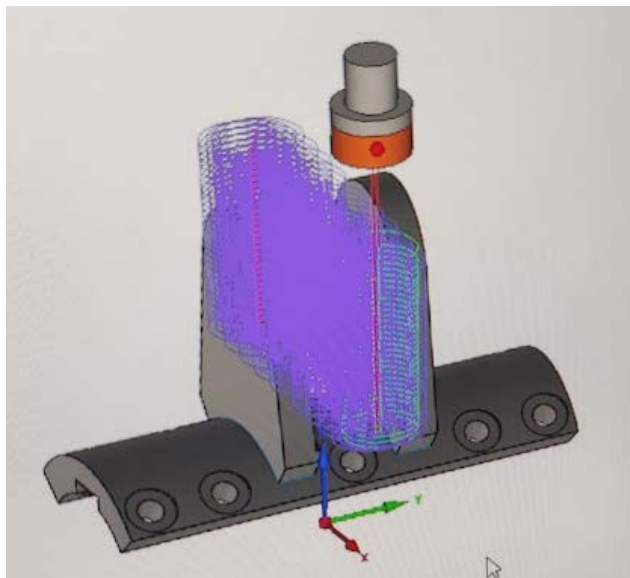


Slika 57. Simulacija bušenja provrta $\phi 36$ mm (lijevo) i proširivanje provrta $\phi 44,6$ mm (desno) [28]

Nakon bušenja slijedi fino glodanje postolja između ušica (slika 58.). Operacija se izvodi s istim glodalom kao i gruba obrada (slika 53.). Simulacija izrade prikazana je na slici 59.

Index	Operation Name - (Operation type)					
	Coordinate system	Spin Finish	Feed XY	Feed Z	Time	
	Tool Number	Tool Coolant				
	Operation description					
	X min	X max	Y min	Y max	Z min	Z max
11	Glodati Mjeru 64 fino - (Profile) :					
	MAC 1 (1- Position)	850	650	650	0:31:41	
	T10					
	-97.22	97.22	-7	7	105.176	234.921
12	Glodati Mjeru 64 fino_1 - (Profile) :					
	MAC 1 (5- Position)	850	650	650	0:02:19	
	T10					
	-75.203	104.495	-7	39	0	132.356
13	Glodati Mjeru 64 fino_2 - (Profile) :					
	MAC 1 (6- Position)	850	650	650	0:02:19	
	T10					
	-104.433	75.203	-7	39	0	132.235

Slika 58. Parametri obrade finog glodanja postolja između ušica [28]


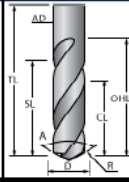

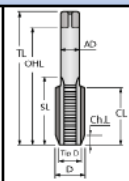


Slika 59. Simulacija finog glodanja postolja [28]

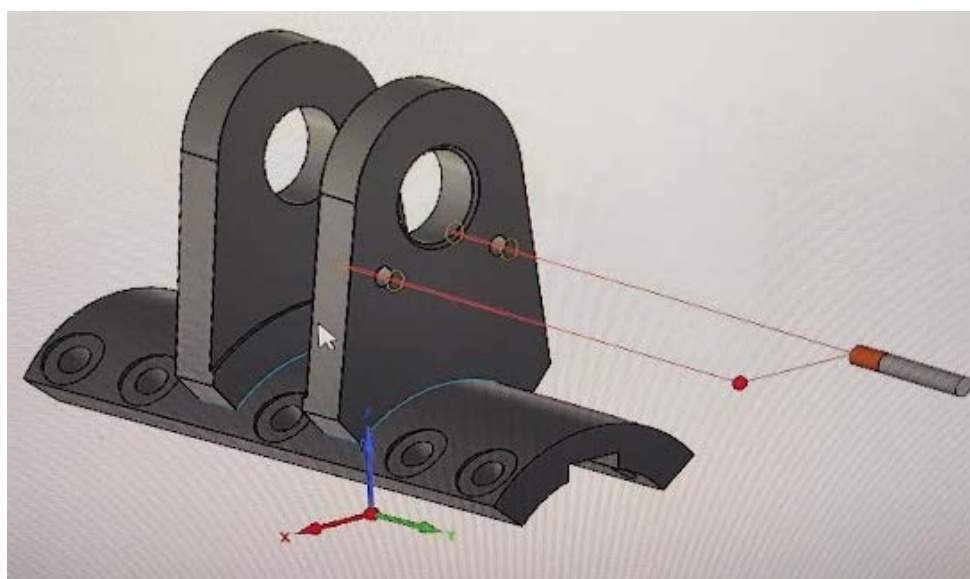
Nakon finog glodanja slijedi operacija bušenja provrta na ušicama i urezivanje navoja (slika 60.). Operacija bušenja se izvodi svrdlom promjera 10,2 mm dok se urezivanje izrađuje ureznikom M12 (slika 61.). Simulacija izrade prikazana je na slici 62.

Index	Operation Name - (Operation type)						
	Coordinate system	Spin Finish	Feed XY	Feed Z	Time		
	Tool Number	Tool Coolant					
	Operation description						
	X min	X max	Y min	Y max	Z min	Z max	
14	Busiti D10.2 - (Drilling) :						
	MAC 1 (2- Position)		65		0.07	0.07	0:00:35
	T3						
		-35	35	25.936	149	62.5	149
15	Urezati M12 - (Drilling) :						
	MAC 1 (2- Position)		100		175	175	0:00:28
	T4						
		-35	35	44.5	149	44.5	149

Slika 60. Parametri obrade bušenja provrta $\phi 10,2$ mm i urezivanja navoja M12 [28]

T3	Tool Description: Svrdlo D10.2 VHM					
			D: 10.2mm AD: 10.2mm A: 118°	OHL: 60mm CL: 24mm H: 100mm TL: 80mm SL: 30mm	Flutes: 1 H3 D53	
DRILL						Cutting time: 0:00:35
T4	Tool Description: Ureznik M12					
			D: 12mm AD: 6mm TD: 4mm	OHL: 40mm CL: 17mm H: 100mm TL: 60mm	ChL: 2mm Flutes: 1 Pitch=1.75mm H4 D54	
TAP						Cutting time: 0:00:28

Slika 61. Alat za obradu – svrdlo $\phi 10,2$ mm od tvrdog metala i ureznik M12 [28]


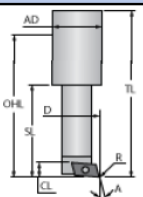


Slika 62. Simulacija bušenja provrta i urezivanja navoja [28]

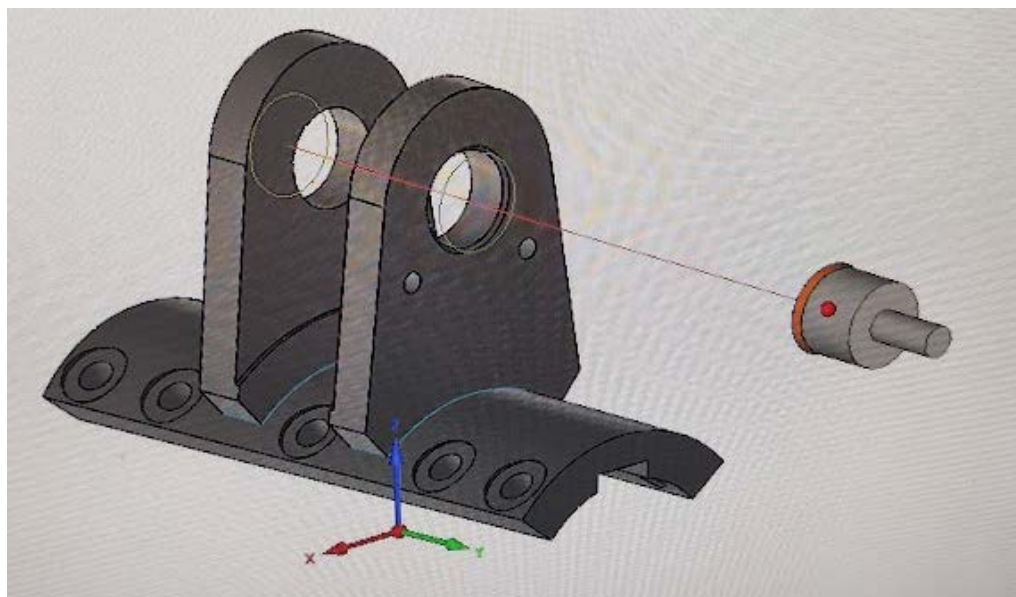
Nakon svih ovih operacija slijedi posljednja operacija trećeg stezanja, a to je fino istokarivanje provrta na ušici na konačnu zahtjevanu mjeru $\phi 45$ H7 (slika 63.). Ova operacija se izvodi sa finom motkom za istokarivanje (slika 64.), a simulacija je prikazana na slici 65.

Index	Operation Name - (Operation type)					
	Coordinate system		Spin Finish	Feed XY Feed Normal	Feed Z Feed Finish	Time
	Tool Number		Tool Coolant			
	Operation description					
	X min	X max	Y min	Y max	Z min	Z max
16	Fino istokariti D45H7 na gornju mjeru - (Drilling) :					
	MAC 1 (2- Position)		110	0.06	0.06	0:02:35
	T9					
	-0	0	-58.5	180	60.5	180

Slika 63. Parametri obrade finog istokarivanja provrta $\phi 45$ H7 [28]

T9	Tool Description: Busna motka D45H7 Fina				
 BORE		D: 45mm	OHL: 60mm	Flutes: 1	
		AD: 16mm	CL: 6mm	H9 D59	
		R: 0.4mm	H: 100mm		
		A: 10°	TL: 80mm		
			SL: 40mm		
Cutting time: 0:02:35					

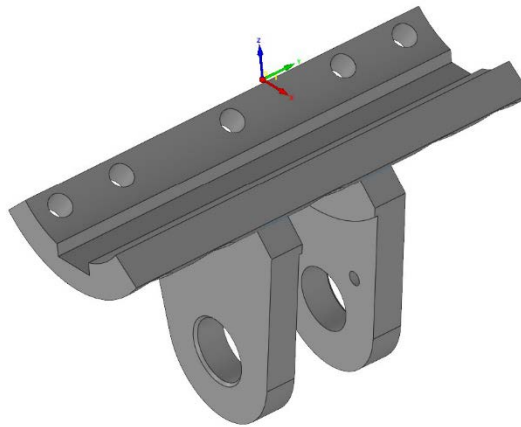
Slika 64. Alat za obradu – motka za fino istokarivanje $\phi 45$ mm [28]



Slika 65. Simulacija finog istokarivanja provrta $\phi 45$ H7 [28]


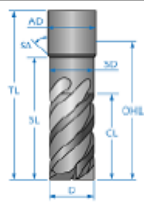
3.4.3. Stezanje 4.

Skica stezanja prikazana je na slici 66. Stezanje 4. je završni korak obrade te se njime dolazi do gotovog strojnog dijela. Ovim stezanjem potrebno je napraviti utor 32 P9 mm na donjoj strani postolja.



Slika 66. Skica 4. stezanja [28]

Prilikom obrade utora korišteno je glodalo promjera 20 mm od tvrdog metala (slika 67.)

T11	Tool Description: Glodalo D20 VHM					
END MILL			D: 20mm AD: 20mm SD: 20mm	OHL: 60mm CL: 24mm H: 100mm TL: 80mm SL: 30mm	SA: 0°	Flutes: 2 H11 D61
	Cutting time: 0:28:54					

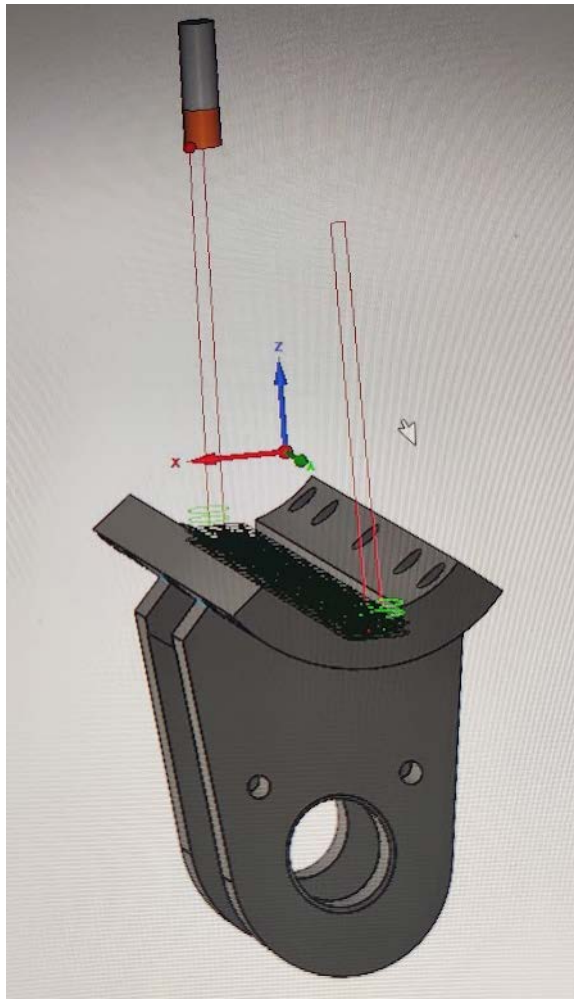
Slika 67. Glodalo $\phi 20$ mm od tvrdog metala [28]

Na slici 68. su prikazani parametri obrade za operacije glodanje utora. Prvo se radi grubo, a potom fino glodanje utora čime se završava obrada utora.

Index	Operation Name - (Operation type)					
	Coordinate system		Spin Finish	Feed XY Feed Normal	Feed Z Feed Finish	Time
	Tool Number		Tool Coolant			
	Operation description					
	X min	X max	Y min	Y max	Z min	Z max
1	Utor grubo - (Profile) :					
	MAC 3 (1- Position)		1050	190	1500	0:07:35
	T11					
	-5.7	5.7	-175	175	-67.4	-52.827
2	Utor fino - (Profile) :					
	MAC 3 (1- Position)		1050	190	1500	0:03:48
	T11					
	-6	6	-175	175	-67.4	-52.827

Slika 68. Parametri obrade prilikom četvrtog stezanja [28]

Na slici 69. je prikazana simulacija obrade utora kao završni korak obrade s glodalom $\phi 20$ mm kojim se izvodi postupak finog glodanja.



Slika 69. Prikaz simulacije izrade utora 32 P9 [28]

4. Zaključak

Rad u realnim proizvodnim procesima za jednog inženjera strojarstva izuzetno je kompleksan i dinamičan. Potrebno je poznavati sve tehnološke procese te njihove prednosti i nedostatke kako bi se u pravo vrijeme donosile ispravne odluke. Nužno je dobro poznavanje različitih područja od konstruiranja, materijala, zavarivanja, termodinamike, obradnih sustava sve do kontrole kvalitete, međutim i upravljanja ljudima i ostalim resursima. Velika pomoć u svakodnevnom obavljanju poslova su softveri koji su danas vrlo moćni, međutim, i beznačajni ako se njima ne zna upravljati odnosno interpretirati rezultate. Proizvodnja nije statičan proces, već vrlo interaktivno područje ljudskog djelovanja. Navedenu tvrdnju dokazuje i izrada strojnog dijela opisanog u praktičnom dijelu rada. Težnja svake proizvodnje je u što kraćem vremenu izraditi komad kako bi financijska računica bila što isplativija. Uz svaki naručeni proizvod dolaze i neki novi izazovi. Kod navedenog strojnog dijela intencija je bila sa što manje stezanja strojno obraditi čitav komad. Međutim, zbog geometrije strojnog dijela, bilo je potrebno izraditi i steznu napravu što dodatno poskupljuje i produljuje proces. Nakon toga se pojavljuje i zahtjev za tolerancijom položaja odnosno simetričnošću od 0,03 mm od baze A (slika 3.) što nismo bili u mogućnosti izraditi odnosno uopće izmjeriti da bismo vidjeli u kojim granicama se obradak nalazi. Što se tiče alata obrade morali smo koristiti postojeće rezne alate koji su već prisutni u firmi. Većina obradaka se radi u malim količinama odnosno ponekad čak i pojedinačna proizvodnja, ovisno o situaciji, stoga novo naručivanje alata nije bila opcija. Uvijek se teži tome da se kupuju neki univerzalni rezni alati i oštrice u skladu s predviđenom proizvodnjom. Naravno, prije bilo kakve proizvodnje, bilo je potrebno sagledati i prepoznati sve potrebne procese i isplanirati proizvodnju.

5. Literatura

- [1] T. Mikac, D. Blažević: Planiranje i upravljanje proizvodnjom, Tehnički fakultet, Rijeka, 2007.
- [2] T. Tomić: Organizacija proizvodnje – podloge za predavanja, Sveučilište Sjever, Varaždin, 2023.
- [3] D. Delač: Klasifikacija postupaka zavarivanja prema HR EN ISO 4063, Završni rad, FSB, Zagreb, 2014.
- [4] Z. Keran: Oblikovanje deformiranjem i obrada odvajanjem – podloge za predavanja, FSB, 2020.
- [5] M. Bušić: CNC obradni strojevi – podloge za predavanja, Sveučilište Sjever, Varaždin 2023.
- [6] <https://www.agst.de/4404?lang=hr> , pristupljeno 7.9.2023.
- [7] https://www.ninesteel-ss.com/products/astm-316l-en-1-4404?gclid=CjwKCAjw6eWnBhAKEiwADpnw9vNqtfAWCgEr-qC0kjLJw3HaYOyhs0uuujxGRxt--sV9XIGkZTri12hoCjEIQAvD_BwE , pristupljeno 7.9.2023.
- [8] <https://www.slideshare.net/FawadArbi/plasma-39024315> , pristupljeno 29.8.2023.
- [9] M. Pintarić: Utjecaj parametara rezanja plazmom na kvalitetu rezne površine austenitnog nehrđajućeg čelika X5CrNi18-10, Diplomski rad, Sveučilište Sjever, 2023.
- [10] I. Samardžić : Rezanje plazmom – podloge za predavanja, Strojarski fakultet u Slavanskom Brodu
- [11] <https://fractory.com/plasma-cutting/> , pristupljeno 15.9.2023.
- [12] J. Mioč: Optimizacija parametara pri rezanju plazmom, Diplomski rad, FSB, 2011.
- [13] <https://www.hypertherm.com/products/?Query=&ProductWebType=Torches+and+cutting+heads> , pristupljeno 7.9.2023.
- [14] M. Horvat: Tehnologija 3 – podloge za predavanja, Sveučilište Sjever, Varaždin, 2023.
- [15] K.-H. Decker: Elementi strojeva, 3. hrvatsko izdanje, Zagreb, 2006.
- [16] N. Kranjčević: Elementi strojeva, FSB, Zagreb, studeni 2012.
- [17] I. Garašić: MIG/MAG zavarivanje-podloge za predavanja, FSB, 2022.
- [18] Z. Kožuh: MIG/MAG postupak zavarivanja, podloge za predavanja, FSB, 2010.
- [19] <https://www.uti.edu/blog/welding/gmaw-mag-welding> , pristupljeno 6.9.2023.
- [20] M. Klaić: Obrada odvajanjem, podloge za predavanja, FSB, 2020.
- [21] <https://www.baojertools.com/what-is-so-fascinating-about-cnc-cutting-tools/> , pristupljeno 6.9.2023.
- [22] <https://www.fictiv.com/articles/cnc-machine-coolant-purpose-types-and-management> , pristupljeno 6.9.2023.
- [23] D. Ciglar: Obradni strojevi, podloge za predavanja, FSB, 2021.
- [24] https://hr.wikipedia.org/wiki/Alatni_stroj , pristupljeno: 6.9.2023.
- [25] <https://metal-kovis.hr/shop/cijena/cnc-obradni-centar-leadwell-mcv-serija> , pristupljeno 6.9.2023.
- [26] <https://cnc.com.hr/cnc-strojevi/> , pristupljeno 6.9.2023.
- [27] <https://www.ezg.hr/proizvodi/wire/EZMIG316.html> , pristupljeno 10.9.2023.
- [28] Vlastite fotografije snimljene uz dozvolu u proizvodnoj hali firme We-Kr d.o.o. u Ivancu

Popis slika

Slika 1. Prikaz ciklusa proizvodnog procesa [2]	1
Slika 2. Postupci obrade odvajanjem čestica (DIN8580) [4]	2
Slika 3. Tehnički crtež strojnog dijela – poluge (eng. lever) [28]	3
Slika 4. Nastanak plazme, eng. electron = elektron, eng. energy = energija [8]	5
Slika 5. Shematski prikaz prenesenog i neprenesenog luka [9]	6
Slika 6. Prikaz plazma rezanja na CNC plazma rezaču [11]	6
Slika 7. Komponente sustava strojnog rezanja plazmom [12]	8
Slika 8. Prikaz dijelova pištolja za plazma rezanje [13]	9
Slika 9. Elementi zavarenog spoja [14]	10
Slika 10. Vrste zavarenih spojeva [13]	11
Slika 11. Prikaz zaštitne atmosfere plina prilikom zavarivanja [17]	12
Slika 12. Oprema za MIG zavarivanje [17]	12
Slika 13. Detalj pištolja i radnog komada (desno), primjer pištolja za MIG zavarivanje [17]	13
Slika 14. Primjer MIG zavarivanja [19]	13
Slika 15. Tehnike zavarivanja [17]	14
Slika 16. Obrada odvajanjem čestica kao sustav [20]	15
Slika 17. Gibanja kod obrade odvajanjem čestica [20]	16
Slika 18. Rezni alati [21]	16
Slika 19. Dovođenje sredstva za hlađenje kroz vanjsku dovodnu cijev [22]	17
Slika 20. Podjela alatnih strojeva i sustava prema tehnološkom prostoru [23]	18
Slika 21. Klasična tokarilica (lijevo) [24] i moderan obradni centar (desno) [25]	18
Slika 22. Prikaz HSK (lijevo na slici) i Sk (desno na slici) držača alata [23]	19
Slika 23. Prikaz koordinatnih osi glodalice [26]	19
Slika 24. Atestirane boce plinova za plazma rezanje [28]	22
Slika 25. Plan rasporeda plazma rezanja ušica [28]	22
Slika 26. Proces plazma rezanja na stroju Soitaab Impianti SRL [28]	23
Slika 27. Skica stezanja predobrade [28]	24
Slika 28. Alat za obradu- glodalo $\phi 63$ mm	24
Slika 29. Parametri predobrade bočnih strana [28]	24
Slika 30. Alat za obradu – high feed glodalo $\phi 66$ mm [28]	24
Slika 31. Parametri glodanja provrta $\phi 116$ mm [28]	25
Slika 32. Alat za obradu – gruba motka za istokarivanje $\phi 119,7$ mm [28]	25
Slika 33. Parametri grubog istokarivanja provrta $\phi 119,7$ mm [28]	25

Slika 34. Alat za obradu – fina motka za istokarivanje $\phi 120$ M7 [28].....	26
Slika 35. Parametri finog istokarivanja provrta $\phi 120$ M7 [28].....	26
Slika 36. Fronius TPS 320i uređaj za zavarivanje [28].....	27
Slika 37 Elektroda za zavarivanje EZ – MIG 316 LSi [28].....	27
Slika 38. Kutni zavar po zatvorenoj konturi nakon čišćenja [28].....	28
Slika 39. Model poluge napravljen u programu SolidWorks [28].....	29
Slika 40. CNC glodači obradni centar Soraluca TA-A 25 [28].....	29
Slika 41. Upravljačka jedinica Heidenhain [28].....	30
Slika 42. Naprava za stezanje (lijevo) i naprava zajedno sa stegnutim obratkom (desno) [28]....	30
Slika 43. Skica 2. stezanja [28].....	31
Slika 44. Alat za obradu – glodalo $\phi 20$ mm VHM [28].....	31
Slika 45. Parametri obrade prilikom drugog stezanja [28].....	32
Slika 46. Simulacija rezanja komada [28].....	32
Slika 47. Skica 3. stezanja [28].....	32
Slika 48. Parametri obrade za operacije bušenja i izrade upuštenja [28].....	33
Slika 49. Alat za obradu – svrdlo $\phi 17$ mm s pločicama [28].....	33
Slika 50. Alat za izradu upuštenja – glodalo $\phi 20$ mm od tvrdog metala [28].....	33
Slika 51. Simulacija izrada provrta (lijevo) te izrada upuštenja (desno) [28].....	34
Slika 52. Parametri obrade grubog glodanja postolja između ušica [28].....	34
Slika 53. Alat za obradu – glodalo $\phi 50$ mm [28].....	34
Slika 54. Simulacija glodanja na mjeru 64 mm s glodalom $\phi 50$ mm [28].....	35
Slika 55. Parametri obrade bušenja provrta $\phi 36$ mm i proširivanja na $\phi 44,6$ mm [28].....	35
Slika 56. Alati za obradu – svrdlo $\phi 36$ mm i HF glodalo $\phi 32$ mm [28].....	35
Slika 57. Simulacija bušenja provrta $\phi 36$ mm (lijevo) i proširivanje provrta $\phi 44,6$ mm (desno) [28].....	36
Slika 58. Parametri obrade finog glodanja postolja između ušica [28].....	36
Slika 59. Simulacija finog glodanja postolja [28].....	36
Slika 60. Parametri obrade bušenja provrta $\phi 10,2$ mm i urezivanja navoja M12 [28].....	37
Slika 61. Alat za obradu – svrdlo $\phi 10,2$ mm od tvrdog metala i ureznik M12 [28].....	37
Slika 62. Simulacija bušenja provrta i urezivanja navoja [28].....	37
Slika 63. Parametri obrade finog istokarivanja provrta $\phi 45$ H7 [28].....	38
Slika 64. Alat za obradu – motka za fino istokarivanje $\phi 45$ mm [28].....	38
Slika 65. Simulacija finog istokarivanja provrta $\phi 45$ H7 [28].....	38
Slika 66. Skica 4. stezanja [28].....	39
Slika 67. Glodalo $\phi 20$ mm od tvrdog metala [28].....	39

Slika 68. Parametri obrade prilikom četvrtog stezanja [28]	39
Slika 69. Prikaz simulacije izrade utora 32 P9 [28]	40

Popis tablica

Tablica 1. Kemijski sastav austenitnog čelika X2CrNiMo17-12-2 [6]	4
Tablica 2. Mehanička svojstva austenitnog čelika X2CrNiMo17-12-2 [7].....	4
Tablica 3. Prikaz kombinacije plazmenih i zaštitnih plinova korištenih prilikom rezanja plazmom [12].....	7
Tablica 4. Parametri plazma rezanja ušica na stroju Soitaab Impianti SRL.....	23
Tablica 5. Parametri zavarivanja nehrđajućeg austenitnog čelika X2CrNiMo17-12-2.....	28



IZJAVA O AUTORSTVU

Završni/diplomski rad isključivo je autorsko djelo studenta koji je isti izradio te student odgovara za istinitost, izvornost i ispravnost teksta rada. U radu se ne smiju koristiti dijelovi tuđih radova (knjiga, članaka, doktorskih disertacija, magistarskih radova, izvora s interneta, i drugih izvora) bez navođenja izvora i autora navedenih radova. Svi dijelovi tuđih radova moraju biti pravilno navedeni i citirani. Dijelovi tuđih radova koji nisu pravilno citirani, smatraju se plagijatom, odnosno nezakonitim prisvajanjem tuđeg znanstvenog ili stručnoga rada. Sukladno navedenom studenti su dužni potpisati izjavu o autorstvu rada.

Ja, Viktorija Cmuk (*ime i prezime*) pod punom moralnom, materijalnom i kaznenom odgovornošću, izjavljujem da sam isključivi autor/ica završnog/diplomskog (*obrisati nepotrebno*) rada pod naslovom Prikaz postupaka strojne obrade u proizvodnji zavarenog sklopa od nehrđajućeg čelika X2CrNiMo17-12-2 (*upisati naslov*) te da u navedenom radu nisu na nedozvoljeni način (bez pravilnog citiranja) korišteni dijelovi tuđih radova.

Student/ica:

(*upisati ime i prezime*)

(vlastoručni potpis)

Sukladno čl. 83. Zakonu o znanstvenoj djelatnosti i visokom obrazovanju završne/diplomske radove sveučilišta su dužna trajno objaviti na javnoj internetskoj bazi sveučilišne knjižnice u sastavu sveučilišta te kopirati u javnu internetsku bazu završnih/diplomskih radova Nacionalne i sveučilišne knjižnice. Završni radovi istovrsnih umjetničkih studija koji se realiziraju kroz umjetnička ostvarenja objavljuju se na odgovarajući način.

Sukladno čl. 111. Zakona o autorskom pravu i srodnim pravima student se ne može protiviti da se njegov završni rad stvoren na bilo kojem studiju na visokom učilištu učini dostupnim javnosti na odgovarajućoj javnoj mrežnoj bazi sveučilišne knjižnice, knjižnice sastavnice sveučilišta, knjižnice veleučilišta ili visoke škole i/ili na javnoj mrežnoj bazi završnih radova Nacionalne i sveučilišne knjižnice, sukladno zakonu kojim se uređuje znanstvena i umjetnička djelatnost i visoko obrazovanje.