

Teorijske osnove postupaka zavarivanja pri održavanju podvodnih konstrukcija

Cafuk, Matija

Undergraduate thesis / Završni rad

2023

Degree Grantor / Ustanova koja je dodijelila akademski / stručni stupanj: **University North / Sveučilište Sjever**

Permanent link / Trajna poveznica: <https://um.nsk.hr/um:nbn:hr:122:335091>

Rights / Prava: [In copyright](#) / [Zaštićeno autorskim pravom.](#)

Download date / Datum preuzimanja: **2025-01-04**



Repository / Repozitorij:

[University North Digital Repository](#)





**Sveučilište
Sjever**

Završni rad br. 426/PS/2023

**Teorijske osnove postupaka zavarivanja pri održavanju
podvodnih konstrukcija**

Matija Cafuk, 0900/336

Varaždin, prosinac 2023. godine



Sveučilište Sjever

Proizvodno strojarstvo

Završni rad br. 426/PS/2023

Teorijske osnove postupaka zavarivanja pri održavanju podvodnih konstrukcija

Student

Matija Cafuk, 0900/336

Mentor

Marko Horvat, dipl.ing

Varaždin, prosinac 2023. godine

Prijava završnog rada

Definiranje teme završnog rada i povjerenstva

ODJEL	Odjel za strojarstvo		
STUDIJ	preddiplomski stručni studij Proizvodno strojarstvo		
PRISTUPNIK	Matija Cafuk	IMBAG	0336012054
DATUM	01.12.2023.	KOLEGIJ	Tehnologija III
NASLOV RADA	Teorijske osnove postupaka zavarivanja pri održavanju podvodnih konstrukcija		
NASLOV RADA NA ENGL. JEZIKU	Theoretical basis of the welding process in the maintenance of underwater structures		
MENTOR	Marko Horvat	ZVANJE	viši predavač
ČLANOVI POVJERENSTVA	1. doc.dr.sc. Zlatko Botak, predsjednik povjerenstva		
	2. Marko Horvat, dipl.ing., viši predavač, član, mentor		
	3. Mario Pintarić, mag. ing. mech., IWE, predavač, član		
	4. dr.sc. Damir Mađerić, dipl. ing. stroj., viši predavač, rezervni član		
	5. _____		

Zadatak završnog rada

BR01 426/PS/2023

OPIS

U završnom radu potrebno je obraditi sljedeće točke:

- dati uvod u tehnologiju podvodnog zavarivanja kroz povijesni razvoj i pregled dostupnih postupaka
- sistematizirati i opisati osnovne postupke podvodnog suhog zavarivanja
- sistematizirati i opisati osnovne postupke podvodnog mokrog zavarivanja
- opisati osnovnu problematiku podvodnog zavarivanja: tehnologija, zavarljivost, metalurgija zavarivanja
- prikazati pregled osnovnih metoda kontrole zavarenih spojeva u podvodnom zavarivanju
- u zaključku Završnog rada dati osvrt na zadanu temu

ZADATAK UBUČEN

12.12.2023.



IZJAVA O AUTORSTVU

I

SUGLASNOST ZA JAVNU OBJAVU

Završni/diplomski rad isključivo je autorsko djelo studenta koji je isti izradio te student odgovara za istinitost, izvornost i ispravnost teksta rada. U radu se ne smiju koristiti dijelovi tuđih radova (knjiga, članaka, doktorskih disertacija, magistarskih radova, izvora s interneta, i drugih izvora) bez navođenja izvora i autora navedenih radova. Svi dijelovi tuđih radova moraju biti pravilno navedeni i citirani. Dijelovi tuđih radova koji nisu pravilno citirani, smatraju se plagijatom, odnosno nezakonitim prisvajanjem tuđeg znanstvenog ili stručnoga rada. Sukladno navedenom studenti su dužni potpisati izjavu o autorstvu rada.

Ja, MATIJA CAFUK (ime i prezime) pod punom moralnom, materijalnom i kaznenom odgovornošću, izjavljujem da sam isključivi autor/ica završnog/diplomskog (obrisati nepotrebno) rada pod naslovom TEORIJSKE OSNOVE POSTUPAKA ZAVRŠAVANJA PRI ODRŽAVANJU PODVODNIH KONSTRUKCIJA (upisati naslov) te da u navedenom radu nisu na nedozvoljeni način (bez pravilnog citiranja) korišteni dijelovi tuđih radova.

Student/ica:

(upisati ime i prezime)

Cafuk

(vlastoručni potpis)

Sukladno Zakonu o znanstvenoj djelatnosti i visokom obrazovanju završne/diplomske radove sveučilišta su dužna trajno objaviti na javnoj internetskoj bazi sveučilišne knjižnice u sastavu sveučilišta te kopirati u javnu internetsku bazu završnih/diplomskih radova Nacionalne i sveučilišne knjižnice. Završni radovi istovrsnih umjetničkih studija koji se realiziraju kroz umjetnička ostvarenja objavljuju se na odgovarajući način.

Ja, MATIJA CAFUK (ime i prezime) neopozivo izjavljujem da sam suglasan/na s javnom objavom završnog/diplomskog (obrisati nepotrebno) rada pod naslovom TEORIJSKE OSNOVE POSTUPAKA ZAVRŠAVANJA PRI ODRŽAVANJU PODVODNIH KONSTRUKCIJA (upisati naslov) čiji sam autor/ica.

Student/ica:

(upisati ime i prezime)

Cafuk

(vlastoručni potpis)

Predgovor

Izjavljujem da sam ovaj rad izradio samostalno koristeći navedenu literaturu i stečeno znanje tijekom studija. Protekle tri godine na UNIN-u bile su nezaboravno iskustvo. Obrazovanje koje pruža ova institucija pripremila me da uspijem u svim prilikama. Hvala profesoru dipl. ing. Marku Horvatu na mentorstvu, pruženoj podršci te korisnim savjetima. Zahvaljujem se profesorima i prijateljima koji su me pratili kroz ove godine školovanja, ali najviše od svega želio bih zahvaliti svojoj obitelji koja je uvijek vjerovala u mene i pružala mi hrabrost da pokušavam iznova svaki dan. Ovaj rad posvećujem mami, tati, sestri, bratu, baki i djedu koji su mi pokazali da se sve može postići, bez obzira na izazov.

Sažetak

Tema ovog završnog rada su teorijske osnove postupaka zavarivanja pri održavanju podvodnih konstrukcija. Napravljen je uvod u zavarivanje te osnovni pojmovi vezani uz njega. U ovom radu opisane su značajke o podvodnom mokrom i suhom zavarivanju dajući osnovna znanja i razumijevanje ovih tehnologija. Opisani su materijali koji se koriste za izgradnju konstrukcija na moru i procesi zavarivanja koji bi se mogli koristiti za postizanje minimalizacije troškova, visoke produktivnosti i sigurnosti. Tehnološke varijante, problemi potrošnog materijala i zavarljivosti prikazani su kroz analizu osnovnih fizikalnih i kemijskih procesa. Osim toga, dan je kratak opis podvodnih NDT tehnika kako bi se lakše razumjelo koliko je teška i važna procjena kvalitete zavara na podvodnim konstrukcijama.

Ključne riječi: podvodno zavarivanje, zavarivač, podvodne konstrukcije, podvodna kontrola

Abstract

The topic of this final thesis is the theoretical basis of welding procedures in the maintenance of underwater structures. An introduction to welding and the basic terms related to it were made. This paper describes the features of underwater wet and dry welding, providing basic knowledge and understanding of these technologies. Materials used for the construction of offshore structures and welding processes that could be used to achieve cost minimization, high productivity and safety are described. Technological variants, problems of material consumption and weldability are presented through the analysis of basic physical and chemical processes. In addition, a brief description of underwater NDT techniques is given to make it easier to understand how difficult and important it is to assess the quality of welds on underwater structures.

Keywords: underwater welding, welder, underwater structures, underwater control

Popis korištenih kratica

AC-DC	Izmjenična struja - istosmjerna struja
AWS-D3.6M	Američka norma za podvodno suho i mokro zavarivanje
REL	Elektrolučno zavarivanje obloženom elektrodom
TIG	Elektrolučno zavarivanje netaljivom elektrodom u zaštiti inertnog plina
MIG	Elektrolučno zavarivanje taljivom elektrodom u zaštiti inertnog plina
MAG	Elektrolučno zavarivanje taljivom elektrodom u zaštiti aktivnog plina
EPP	Elektrolučno zavarivanje pod zaštitnim praškom
ZUT	Zona utjecaja topline
FPSO	Plutajući sustavi za proizvodnju, skladištenje i istovar
ISO 15618-1	Kvalifikacijsko ispitivanje zavarivača za podvodno mokro zavarivanje
ISO 15618-2	Kvalifikacijsko ispitivanje zavarivača za podvodno suho zavarivanje
ISO 15614-9	Specifikacija i kvalifikacija postupaka mokrog zavarivanja metalnih materijala
ISO 15614-10	Specifikacija i kvalifikacija postupaka suhog zavarivanja metalnih materijala
ASTM A-7	Standardna specifikacija za čelik za mostove i zgrade
ASTM A-36	Standardna specifikacija za konstrukcijski čelik
API 2H	Specifikacija za normalizirane čelike (srednje tvrdoće) za odobalne konstrukcije
API 2Y	Specifikacije za kaljene i poboljšane konstrukcijske čelike za odobalne konstrukcije
ROV	Daljinski upravljano podvodno vozilo
AUV	Autonomno podvodno vozilo
NDT	Kontrola bez razaranja
ADS	Atmosfersko ronilačko odijelo
MK	Kontrola magnetskim česticama
UK	Ultrazvučna kontrola
RK	Radiografska kontrola
VK	Vizualna kontrola

Sadržaj

1.	Uvod.....	1
2.	Povijesni razvoj.....	2
3.	Podvodno zavarivanje.....	5
3.1.	Suho podvodno zavarivanje	8
3.1.1.	<i>Zavarivanje u suhoj hiperbaričnoj komori</i>	<i>9</i>
3.1.2.	<i>Zavarivanje u suhoj hiperbaričnoj mini-komori.....</i>	<i>11</i>
3.1.3.	<i>Lokalno suho podvodno zavarivanje</i>	<i>11</i>
3.1.4.	<i>Atmosfersko podvodno zavarivanje</i>	<i>12</i>
3.1.5.	<i>Postupci suhog povodnog zavarivanja</i>	<i>13</i>
3.2.	Mokro podvodno zavarivanje.....	17
3.2.1.	<i>Mokro podvodno zavarivanje REL postupkom</i>	<i>18</i>
3.2.2.	<i>Tehnike rada</i>	<i>22</i>
3.2.3.	<i>Dodatni materijali.....</i>	<i>24</i>
3.2.4.	<i>Oprema za zavarivanje</i>	<i>27</i>
3.2.5.	<i>Opasnosti podvodnog zavarivanja.....</i>	<i>31</i>
3.2.6.	<i>Ostali postupci mokrog podvodnog zavarivanja</i>	<i>34</i>
3.3.	Klasifikacija podvodnih zavara prema AWS D3.6M.....	39
4.	Odabir materijala kod podvodnog zavarivanja	41
4.1.	Zavarljivost čelika	43
4.2.	Metode ispitivanja zavarljivosti	45
5.	Problematika podvodnog zavarivanja.....	48
5.1.	Sadržaj vodika	49
5.2.	Brzina hlađenja.....	50
5.3.	Metalurški procesi i kisik	51
6.	Kontrola kvalitete zavara	52
6.1.	Tehnike površinske kontrole	54
6.2.	Tehnike volumetrijske kontrole	56
7.	Zaključak.....	57
8.	Literatura.....	58

1. Uvod

Održavanje konstrukcija, cjevovoda, brodova i plutajućih objekata ili izvođenje popravaka pod vodom zahtijeva korištenje tehnologija kao što je podvodno zavarivanje u mokrom ili suhom okruženju. Proces podvodnog zavarivanja može utjecati na sastav osnovnog metala i mehanička svojstva koja se javljaju na spoju zavarenog metala. Promjena kemijskog sastava može utjecati na zavarljivost kod zavarivanja pod vodom. Zavareni spojevi podložni su nekim nedostacima, kao što su radni uvjeti i nepredvidive prirodne pojave uključujući vibracije, sudare i oluje. Ovi nedostaci, koji proizlaze iz nesavršenosti kao što su vodikove pukotine, vruće pukotine, poroznost itd. rezultirali su nekim katastrofalnim kvarovima u pomorskim konstrukcijama. Interakcije navedenih fizikalnih pojava u uvjetima koji se smatraju normalnim predstavljaju ne samo veliki rizik za kvalitetu zavara, već i životni rizik za sigurnost zavarivača. Zbog visokih sigurnosnih rizika, veliku važnost i odgovornost u obavljanju ovih poslova imaju visoko obučeni i educirani ljudski resursi, uključujući zavarivače i organizacijske timove na površini.

Općenito, budući da se većina odobalnih konstrukcija gradi i prenosi s kopnenih lokacija za ugradnju u odobalno okruženje, čini se da su konvencionalni postupci zavarivanja glavni proces spajanja. Ogromna količina odobalnih projekata uspješno je implementirana korištenjem ovih konvencionalnih postupaka zavarivanja budući da je visok postotak konstrukcija odobalnih platformi izrađen od zavarljivih čelika. Stoga je činjenica da je doprinos nekih konvencionalnih postupaka zavarivanja u izgradnji odobalnih konstrukcija bio zadovoljavajući u određenoj mjeri. Potreba za visokokvalitetnim podvodnim zavarivanjem dovela je do brojnih eksperimenata i istraživanja tehničkih i praktičnih aspekata podvodnog zavarivanja. Istraživanja su pokazala da brojne suvremene tehnologije zavarivanja imaju određenu prednost u odnosu na konvencionalne postupke zavarivanja za podvodno zavarivanje odobalnih konstrukcija. Uz postupak ručnog elektrolučnog zavarivanja, MIG, MAG, TIG zavarivanja, zavarivanja pod praškom i MAG zavarivanja praškom punjenom žicom istraženo je nekoliko pristupa podvodnom zavarivanju, uključujući zavarivanje plazma lukom, zavarivanje trenjem, zavarivanje laserom i eksplozivno zavarivanje. Iako nekoliko od ovih postupaka pokazuje potencijal za poboljšanje kvalitete podvodnih zavara, većina istraživanja i dalje su usredotočena na proces ručnog elektrolučnog zavarivanja obloženom elektrodom. Primarno ograničenje ovih procesa je njihova povećana složenost, kako u opremi tako i u tehnici. Međutim, za konstrukcijski popravak, modifikaciju i konstrukciju, postupak REL zavarivanja bi mogao biti poželjniji zbog svoje relativne jednostavnosti. Kako se radna dubina povećava, bit će poželjno koristiti samo najjednostavnije i najsvestranije postupke tehnike zavarivanja zbog potrebe ronjenja i drugih tehničkih komplikacija.

2. Povijesni razvoj

Pokušaji korištenja podvodnog zavarivanja za popravak i spašavanje brodova i drugih pomorskih konstrukcija bili su uspješni od ranog dijela 20. stoljeća. Razvoj tehnologije podvodnog zavarivanja započeo je u Sovjetskom savezu, a razvio ju je Konstantin Khrenov koji se također smatra ocem podvodnog zavarivanja i rezanja.



Slika 1. Konstantin Konstantinovich Khrenov [1]

Khrenov je rođen u Borovsku 1894. godine. Bio je ruski metalurg, pionir zavarivanja i sveučilišni profesor. U svojim mladim godinama Khrenov je pohađao Petrogradski (tada Lenjingradski) elektrotehnički institut (LETI), gdje je diplomirao 1918., a kasnije, od 1921. do 1925., bio je profesor na Katedri za opću kemiju. Od 1928. do 1947. Khrenov je predavao na Moskovskom elektromehaničkom institutu. Osim toga, od 1933. do 1946. vodio je katedru za zavarivanje na Moskovskom tehničkom sveučilištu. [1]

Razvio je nove postupke zavarivanja, uređaje za napajanje zavarivanja, obloge elektroda, kao i difuzijsko zavarivanje i rezanje plazmom. Izumio je metodu zavarivanja i rezanja metala pod vodom, koju je prvi pokazao uspješnim testovima na Crnom moru 1932. godine. Kao što je Khrenov otkrio, jedna od najvećih prepreka uspješnom mokrom zavarivanju leži u mjestimičnom istjecanju mjehurića plina s mjesta kontakta električnog luka i metala. Ova reakcija uzrokovala je veliku poroznost u zavarenim spojevima, no uz pomoć drugih, Khrenov je razvio vodootporni premaz za elektrode i stabilan izvor napajanja za elektrolučno i otporno zavarivanje. Već od 1936. do 1938. podvodno zavarivanje stavljeno je u praktičnu upotrebu u spašavanju potonulog broda zvanog Boris u Crnom moru te pri popravcima brodova i mostova (intenzivno tijekom drugog svjetskog rata). Godine 1940. Khrenov je doktorirao tehničke znanosti. Nakon rata Khrenov je 1945. postao član Ukrajinske akademije znanosti, a 1953. postao je član predsjedništva. Radio je na Institutu za elektrolučno zavarivanje (E.O. Paton) od 1945. do 1948. i ponovno od 1963. do umirovljenja, na Institutu za strukturnu analizu od 1948. do 1952. i konačno na Institutu za elektrotehniku Ukrajinske akademije znanosti. Od 1947. do 1958. predavao je kao profesor na Kijevskom politehničkom institutu (KPI). Godine 1953. postao je dopisni član Akademije znanosti SSSR-a. Po nalogu mornarice SSSR-a 1969. godine razvijena je tehnologija podvodnog zavarivanja pod zaštitnim praškom. Kada se koristi, produktivnost zavarivača povećava se za 3 do 6 puta u usporedbi s zavarivanjem s obloženim elektrodama [1]. Pri zavarivanju niskougličnog i većeg broja niskolegiranih konstrukcijskih čelika u svim prostornim položajima osigurava se dobivanje spojeva jednake čvrstoće. Tehnologija se učinkovito koristi u uvjetima zadovoljavajuće vidljivosti tijekom popravaka brodskih trupova i tijekom obnove drugih hidrotehničkih konstrukcija.

U Sjedinjenim Američkim Državama, Cyril Jensen (slika 2.) započeo je vlastito testiranje podvodnog zavarivanja 1940. godine. Jensen je bio fasciniran Khrenovljevim radom i pokušao je pokrenuti program podvodnog zavarivanja u SAD-u. Jensen je 1921. stekao diplomu inženjera građevinarstva u Minnesoti i magisterij na Sveučilištu LeHigh 1929. gdje je ubrzo nakon toga počeo predavati. Međutim, s ulaskom SAD-a u Drugi svjetski rat, 1942. godine je oputovao u pomorsku strojarsku eksperimentalnu stanicu u Annapolisu radi istraživanja zavarivanja. U godinama koje su uslijedile u ratu, Jensen je služio u mornarici i vodio operacije za njihov program podvodnog zavarivanja i rezanja. Neke od njegovih najznačajnijih podvodnih konstrukcija uključuju spašavanje nekoliko potopljenih brodova u Pearl Harboru (slika 2.). Nakon završetka Drugog svjetskog rata, Jensen se vratio u LeHigh gdje je 1946. imenovan profesorom. Bio je predsjednik regije LeHigh Valley kod Američkog društva za zavarivanje. Tijekom svog života, Jensen je znatno proširio program podvodnog zavarivanja u SAD-u i pomogao u razvoju procesa podvodnog rezanja s kisikom [2].

Većina razvoja i poboljšanja u podvodnom zavarivanju proizašla je iz istraživanja, pokušaja i pogrešaka onih koji su zahtijevali zadovoljavajuće podvodno zavarivanje. Ali počevši od ranih 1960-ih pa sve do danas, nekoliko radnika je proučavalo procese i fenomene podvodnog zavarivanja na temeljnijoj znanstvenoj i inženjerskoj osnovi. Iako su postavili malo teorijskih temelja za fenomene koje su promatrali, njihova su zapažanja brojna i precizna. Tijekom posljednjih nekoliko godina, niz istraživačkih programa proveden je na Odjelu za oceansko inženjerstvo Tehnološkog instituta Massachusetts pod vodstvom profesora K. Masubuchija. Trogodišnji program "Temeljno istraživanje podvodnog zavarivanja" pokrenut je 1. srpnja 1971. s ciljem boljeg razumijevanja osnova podvodnog zavarivanja. Program je sadržavao [1]:

- Pregled temeljnih informacija o podvodnom zavarivanju i rezanju
- Studij protoka topline tijekom podvodnog zavarivanja
- Mehanizmi prijenosa metala u podvodnom zavarivanju
- Učinci vodenog okoliša na metalurške strukture i svojstva zavarenih spojeva
- Razvoj novih, poboljšanih podvodnih metoda zavarivanja



Slika 2. Cyril D. Jensen (lijevo) [2] i spašavanje brodova na Pearl Harboru (desno) [3]

Razvijena i u praksi testirana tehnološka rješenja omogućuju brz i učinkovit popravak brodskih trupova i drugih podvodnih konstrukcija uz minimalne troškove rada, dok kvaliteta rada uvelike ovisi o stupnju osposobljenosti zavarivača. Iako je prošlo puno vremena otkako je Khrenov izumio prvu vodootpornu elektrodu, podvodno zavarivanje zahtijeva provjerene sigurnosne postupke, svijest o okruženju i predanost zanatu.

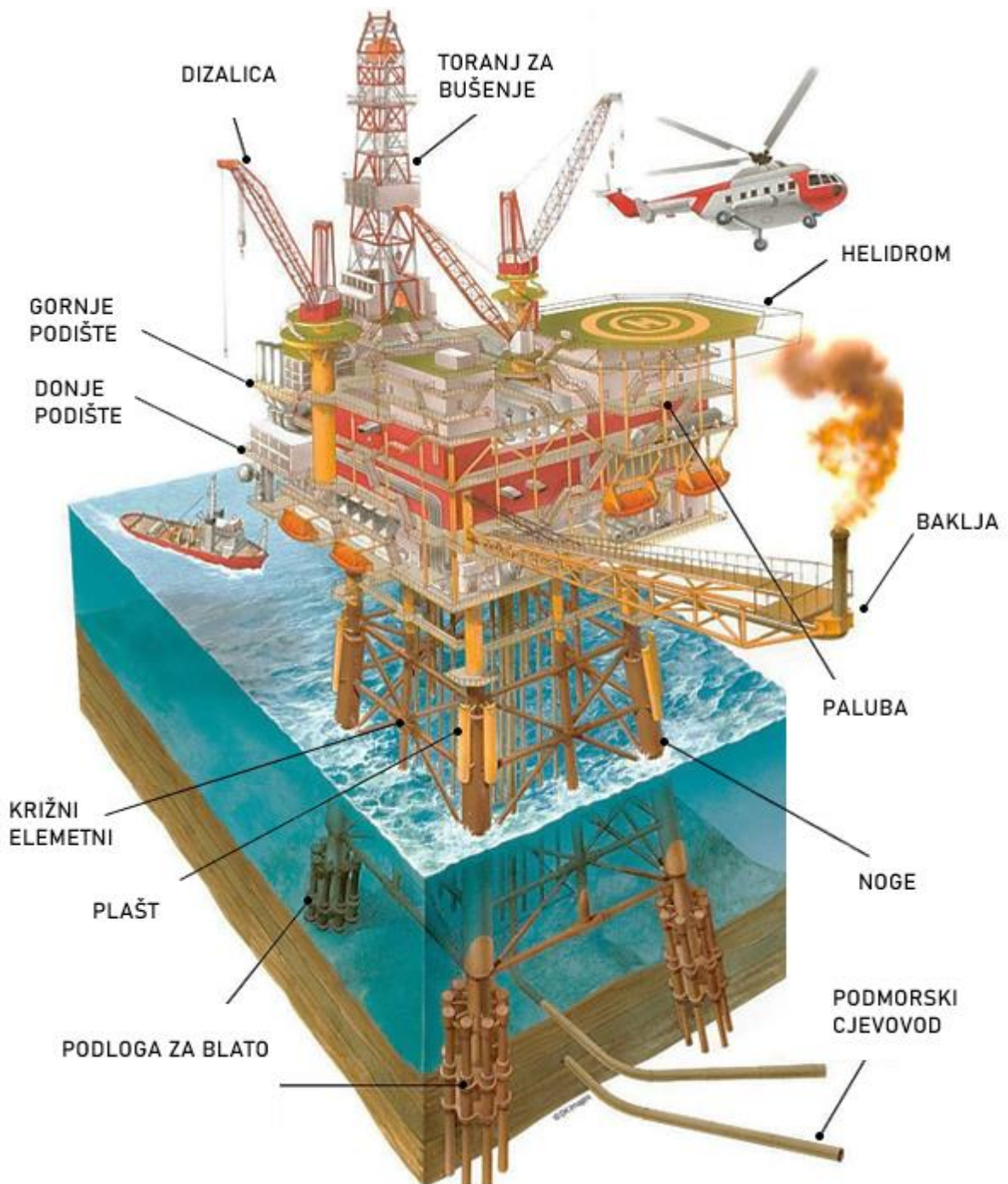
3. Podvodno zavarivanje

Podvodno zavarivanje najčešće se koristi za održavanje i popravke te montažu pomorskih konstrukcija, podmorskih cjevovoda i lučkih objekata. To uključuje: popravak oštećenja uzrokovanih korozijom i zamorom materijala na odobalnim konstrukcijama kao što su naftne platforme, popravak i zamjenu oštećenih dijelova podmorskih cjevovoda, popravak rupa u trupu broda ili štete od sudara na lučkim objektima. Proces podvodnog zavarivanja ima brojne primjene, što ga čini ključnim za mnoge industrije, uključujući [4]:

- naftne i plinske tvrtke: ove tvrtke koriste podvodne zavarivače za popravak pomorskih platformi i cjevovoda,
- brodogradilišta: zahtijevaju podvodno zavarivanje za izgradnju i popravak brodova te njihovo održavanje,
- nuklearne elektrane: koje bi mogle biti važan dio prelaska na energiju bez ugljika, možda će trebati tim podvodnih zavarivača za popravak reaktora,
- vojska: neke vojne primjene uključuju popravak podmornica i drugih podvodnih vozila i uređaja,
- tvrtke za popravak brana: ove tvrtke trebaju podvodne zavarivače za popravak pukotina na branama.

Odobalne konstrukcije koriste se za istraživanje, bušenje i skladištenje nafte i plina, a općenito to su veliki i složeni konstrukcijski sustavi koji se sastoje od čeličnih cijevnih elemenata, ploča i profila međusobno povezanih zavarenim spojevima. Okruženje u kojem ove konstrukcije rade varira o dubini i temperaturi vode. Osim toga, ove su konstrukcije izložene koroziji, radnim naprezanjima i prirodnim silama kao što su valovi, vjetrovi, plime, oluje i potresi. Projektirani životni vijek ovih konstrukcija je obično 20 do 30 godina. Veliki broj ovih konstrukcija dosegno je, blizu je ili prošao svoj izvorni projektirani vijek trajanja. Trenutno, širom svijeta nalazi se zastarjela pomorska infrastruktura koja se mora održavati [4]. Potraga za novim izvorima energije dovela je do istraživanja i bušenja u udaljenim i zahtjevnijim okruženjima. To je rezultat ogromnog povećanja potražnje za izvorima energije iz morskih resursa, koji su nedovoljno iskorišteni i iscrpljeni u određenim regijama. Također je primijećeno da se Daleki istok, Istočni Sibir i Arktička područja, kao što su Barentsovo i Karsko more, koja su nekoć bila izvan dosega ljudskih aktivnosti zbog teških klimatskih čimbenika, sada pokazuju kao potencijalna mjesta za velike odobalne razvojne projekte. Iskorištavanje resursa iz takvog okruženja za stabilnost globalnog tržišta energije zahtijeva strogu provedbu učinkovitih i sigurnosnih mjera, kao i izbor prikladnih suvremenih tehnologija zavarivanja i konstrukcijskih materijala za cijeli proces proizvodnje.

Tipična konstrukcija prikazana na slici 3. sastoji se od različitih dijelova uključujući palubu, podkonstrukciju, temeljne pilote, cjevovod itd. Podkonstrukcija je u većini slučajeva montažni cjevasti prostorni okvir, koji se u plitkim do srednjim dubinama vode proteže od morskog dna do tik iznad morske površine i obično se izrađuje u jednom komadu na kopnu, transportiran teglenicom koji je zarinut u more. Cjevasti stupovi, zabijeni su kroz glavne noge kako bi se konstrukcija pričvrstila za dno mora, pružaju potporu palubi i odupiru se bočnim opterećenjima uslijed vjetra, valova i struja.



Slika 3. Naftna platforma [5]

Tipične odobalne konstrukcije uključuju [4]:

- Fiksne platforme: glavno su uporište proizvodnje u moru.
- Platforme zateznih nogu: ove su strukture pričvršćene za dno oceana s tetivama koje se drže napetima.
- Spar platforme: plutajuće strukture u obliku cilindra velikog promjera s funkcionalnom platformom postavljenom na vrhu.
- Polu-uronjive proizvodne jedinice: mogu biti trajno usidrene u polju koje se obično proizvode iz podmorskih postrojenja.
- Plutajuće sustave za proizvodnju, skladištenje i istovar (FPSO): FPSO se oslanja na podmorsku tehnologiju za proizvodnju ugljikovodika i obično bi uključivao cjevovodni izvoz proizvedenog plina uz transport proizvedenih tekućina tankerima (istovar). FPSO su obično konstrukcije u obliku broda i relativno su neosjetljive na dubinu vode.
- Sukladne tornjeve: plutajuće platforme trajno usidrene na dno.
- Sustave cjevovoda: čelični cjevovodi za transport nafte i plina u raznim promjerima i rad u različitim dubinama vode.

Klasificiranje podvodnog zavarivanja omogućuje odabir postupka zavarivanja za svaku vrstu podvodnog zavarivanja. Važno je napomenuti da nisu sve vrste podvodnog zavarivanja prikladne za bilo koji postupak zavarivanja u bilo kojem okruženju zavarivanja. Štoviše, klasifikacija podvodnog zavarivanja služi zavarivačima kao vodič pri odabiru potrošnog materijala za određene zadatke. Kada se odabere najprikladniji postupak zavarivanja i pravilna klasifikacija podvodnog zavarivanja, proces će biti uspješan. Podvodno zavarivanje može se podijeliti u dvije glavne vrste sa sljedećim podklasifikacijama [6].:

- Mokro podvodno zavarivanje smatra se zavarivanjem pri tlaku okoline gdje ne postoji mehanička barijera između zavarivača i okolne vode.
- Suho podvodno zavarivanje smatra se zavarivanjem u suhoj atmosferi okoline pod atmosferskim ili hiperbaričnim tlakom gdje se dijeli zavarivač i okolna voda pomoću mehaničke barijere koja se može dizajnirati prema AWS D3.6M u nekoliko alternativa kako slijedi:
 - a) Zavarivanje u suhoj hiperbaričnoj komori
 - b) Zavarivanje u suhoj hiperbaričnoj mini-komori
 - c) Atmosfersko podvodno zavarivanje
 - d) Lokalno suho podvodno zavarivanje

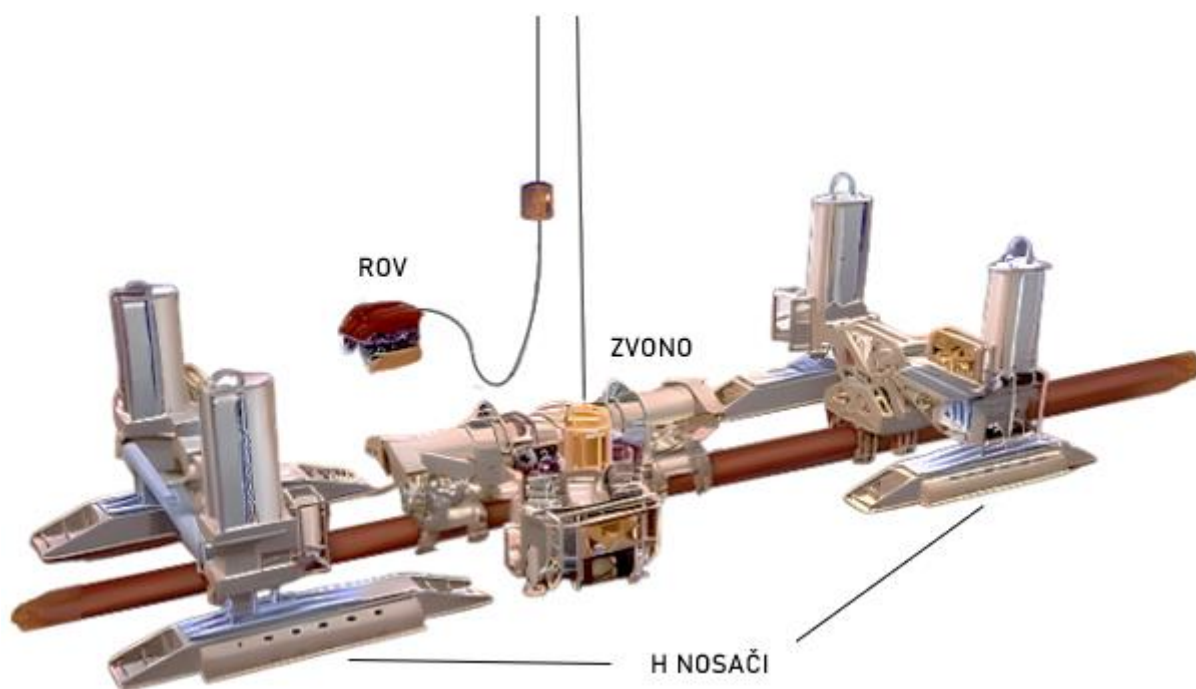
3.1. Suho podvodno zavarivanje

Suho zavarivanje, također nazvano suhim hiperbaričnim zavarivanjem, je tehnika zavarivanja pod vodom gdje se zavarivanje izvodi pri povišenom pritisku vode u suhom okruženju. Zavarivanje ovom tehnikom uglavnom se izvodi kada je dubina vode vrlo velika. Utvrđeno je da se suho zavarivanje može postići kroz četiri različitih oblika. Zavar izrađen tehnikom suhog zavarivanja nema direktan kontakt s vodom tijekom procesa zavarivanja. Suha atmosfera osigurava stabilnost u procesu zavarivanja, eliminira ili minimizira pojavu vodika i kisika u zavaru, osigurava značajnu brzinu hlađenja zavara i osnovnog materijala, značajno obnavlja čvrstoću i duktilnost zavara. Kvaliteta zavara dobivenog suhim zavarivanjem puno je bolja u usporedbi s mokrim zavarivanjem. Osim toga, zavar izrađen suhim zavarivanjem može se zaštititi mnogo bolje u usporedbi s mokrim zavarivanjem, jer je kod suhog zavarivanja okolina zavarivanja vrlo slična zavarivanju na površini. S druge strane, brtvljenje i održavanje tlaka u hiperbaričnoj komori veliki je izazov jer suho podvodno zavarivanje izlaže zavarivača visokim pritiscima sličnim onima koji se javljaju tijekom dubokog ronjenja [6]. Veličina i konfiguracija komore određena je dimenzijama i geometrijom prostora koji mora biti obuhvaćen i brojem zavarivača koji će istovremeno raditi u njoj. Male ronilačke komore za zavarivanje mogu stati preko tijela ili samo alata za zavarivanje, što stvara troškovno učinkovitiji način za suho zavarivanje. Kod suhog podvodnog zavarivanja, oko područja koje treba zavariti postavlja se konstrukcija, zatim se područje zavarivanja zabrtvi, a dobiveni prostor u kojem se odvija zavarivanje u ovoj komori ispuni se plinom. Iako se suho podvodno zavarivanje izvodi u komori ispunjenoj plinom, još uvijek postoje rizici. Povećana vlažnost u atmosferi komore može dovesti do problema povezanih sa zasićenjem potrošnog materijala vlagom i njezinim prodiranjem u zonu izgaranja luka. Kontrola temperature u komori također ima značajan utjecaj na zdravlje zavarivača, budući da helij apsorbira puno više topline iz ljudskog tijela nego dušik pri disanju pod visokim pritiskom. [7]

Lokalno suho podvodno zavarivanje, zavarivanje u suhoj hiperbaričnoj komori i zavarivanje u suhoj hiperbaričnoj mini-komori koriste pritisak okoline, što znači da se kod komore, koja se nalazi dublje, teže dolazi do dobrog zavara. Najčešće se koriste postupci elektrolučnog zavarivanja netaljivom elektrodom u zaštiti inertnog plina i elektrolučno zavarivanje obloženom elektrodom, ali većina postupaka kao što su elektrolučno zavarivanje pod zaštitnim praškom, elektrolučno zavarivanje taljivom žicom u zaštiti inertnog plina (MIG) ili aktivnog plina (MAG), plazma zavarivanje, MAG zavarivanje praškom punjenom žicom, zavarivanje trenjem, zavarivanje laserom i zavarivanje svornjaka mogu se izvoditi u suhim komorama, a neki od njih opisani su u daljnjem tekstu.

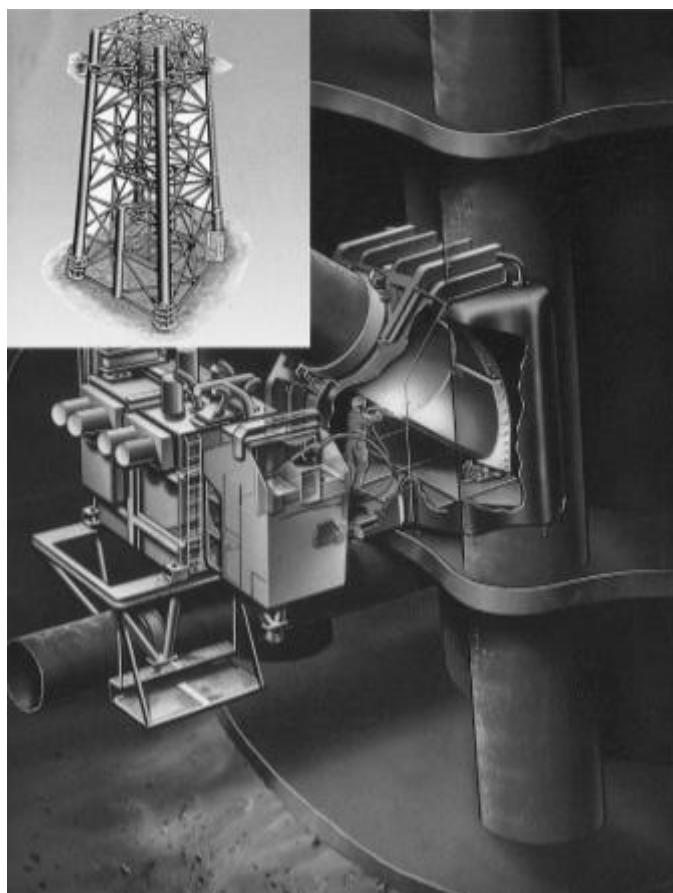
3.1.1. Zavarivanje u suhoj hiperbaričnoj komori

U suhim hiperbaričnim komorama većina radova se odvija tijekom popravka podvodnih cjevovoda. Takva komora težine od 8 do 20 tona obično je dio brodskog ronilačkog kompleksa. Komora je opremljena sustavom za odvodnju dimova, sustavom za gašenje požara, kontrolom sastava plinske smjese i hidrauličkim sustavom za fiksiranje i pomicanje popravljene cijevi na kratke udaljenosti u slučaju njenog poravnanja tijekom instalacije. Na vrhu komore nalazi se otvor na koji je spojeno ronilačko zvono u kojem se zavarivači mogu izravno kretati. Prilikom postavljanja na cijev, kada je komora poplavljena, radovi se izvode u ronilačkoj opremi. Nakon završenih montažnih radova zavarivač radi bez ronilačke opreme te po potrebi stavlja masku za disanje spojenu na plinski sustav ronilačkog zvona. Sve podvodne operacije izvode se pod vodstvom posebno obučениh inženjera i tehničara koji stalno prate fizičku kondiciju zavarivača, sastav i vlažnost plinske smjese te sve parametre elektro-lučnog procesa [6]. Kod hiperbaričnog zavarivanja potrebno je razlikovati dvije vrste okoline: okolinu komore za zavarivanje i okolinu (mješavina plina) koja se dovodi zavarivaču za disanje. Zbog činjenice da proces zavarivanja zagađuje okoliš (atmosferu komore), zavarivač mora nositi masku i imati neovisnu okolinu za disanje jer postoji rizik da slučajno udahne plinove komore. Stoga okolina komore mora biti pogodna za disanje. Slika 4. prikazuje komponente za izvođenje hiperbaričnog zavarivanja cjevovoda [7].



Slika 4. Zavarivanje cjevovoda u hiperbaričnoj komori [8]

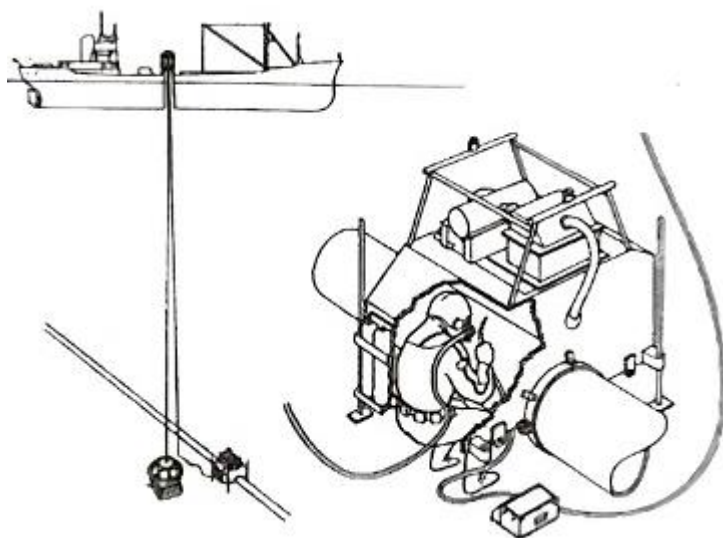
Fleksibilne komore razvijene su pokušaju da se pojednostavi proces postavljanja odgovarajuće potporne konstrukcije, omogućujući zavarivačima da rade u komori koja se može omotati oko čvorne konstrukcije i međusobno povezati. Kako bi se ilustrirala operativna fleksibilnost koncepta hiperbarične komore, tijekom Comexovog popravka plašta platforme 1991. godine na naftnom polju Magnus, korištena je kombinacija fleksibilnih i krutih komora (slika 5.) za prevladavanje problema s pristupom mjestu popravka. Tijekom kontrole platforme otkrivena je pukotina u glavnom konstrukcijskom elementu, a problem je postao složeniji jer je mjesto kvara bilo neposredno uz okomitu cijev, što je omogućilo samo 700 mm razmaka između cijevi i elementa koji je trebalo popraviti. Komora stvorena za rješavanje ovog problema uglavnom se sastojala od uobičajene krute konstrukcije unutar čijih se vodonepropusnih spremnika nalazila oprema potrebna za postupak zavarivanja. Također je uključivala čvrsti pod koji je osiguravao siguran oslonac za zavarivače, a sve zajedno bilo je stegnuto za horizontalni element u blizini mjesta rada. Jedna stijenka komore bila je izrađena od savitljivog materijala kako bi mogla vršiti pritisak na susjedne okomite cijevi, povećavajući radni razmak unutar komore. Takav razvoj pokazuje kako se hiperbarične komore mogu prilagoditi zahtjevima specifičnih aplikacija [9].



Slika 5. Kombinacija fleksibilne i krute komore [9]

3.1.2. Zavarivanje u suhoj hiperbaričnoj mini-komori

Zavarivanje pri okolnom tlaku u jednostavnoj komori bez dna koja je napravljena da zavarivač može zavarivati do visine ramena u punoj ronilačkoj opremi. Ova metoda koristi hiperbaričnu komoru za stvaranje suhe atmosfere za zavarivanje, međutim, u ovom slučaju, komora je manja i prima samo gornji dio tijela zavarivača. Komora se spušta na mjesto zavarivanja pomoću steznih krajeva koji se nalaze na svakom kraju komore. Zavarivač s ronilačkom opremom ulazi u malu komoru s dna i ručno upravlja hidrauličkim pogonom kako bi grubo poravnao krajeve cijevi i na kraju postavio brtve na sjecište cijevi sa stijenkama komore. S postavljenim brtvama, zavarivač uklanja preostalu vodu iz komore plinovitim helijem sve dok razina vode u komori ne padne ispod razine cijevi koju treba zavariti i dovršava konačno poravnanje cijevi [7,9].



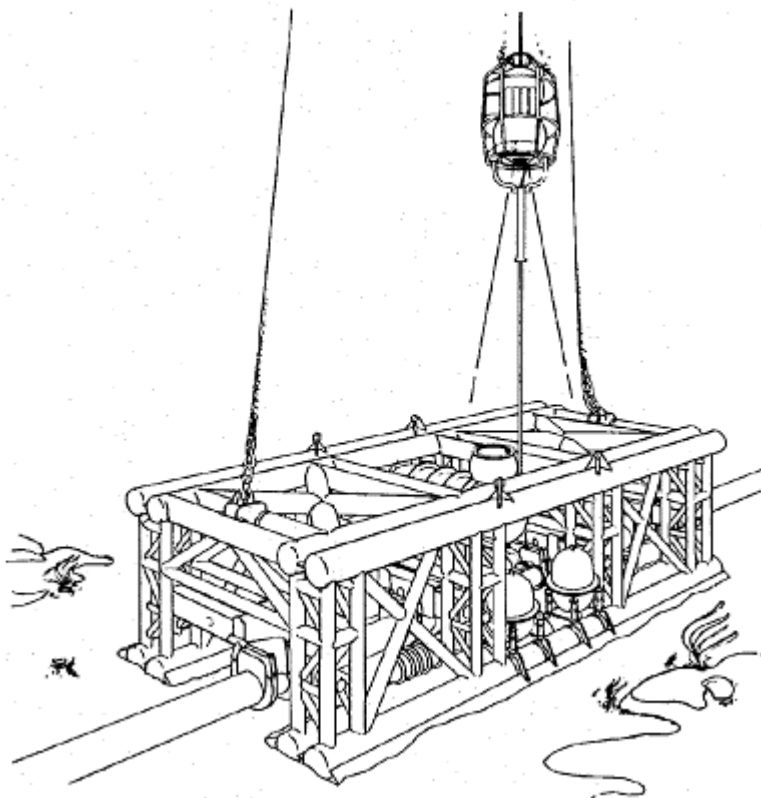
Slika 6. Zavarivanje u mini komori [10]

3.1.3. Lokalno suho podvodno zavarivanje

Podvodno lokalno suho zavarivanje koristi plin za istiskivanje vode u lokalnom području oko zavara, formirajući malo područje plinske faze za stabilno izgaranje luka. Veličina i oblik ovih komora ovisi o konstrukciji koju treba zavariti. U nekim izvedbama, zavarivač može biti u komori s otvorenim dnom i stajati na privremenom nosaču tijekom zavarivanja. Druga verzija uključuje zavarivanje u maloj prozirnoj plinom ispunjenoj komori pod tlakom okolne vode, pri čemu je zavarivač u vodi, a ruka zavarivača unutar komore [7]. Lokalno suho zavarivanje kombinira prednosti mokrog i suhog zavarivanja. Budući da je štetno djelovanje vode smanjeno, kvaliteta zavarenih spojeva je značajno poboljšana u odnosu na mokro zavarivanje. Glavni postupci koji se koriste su lasersko zavarivanje, REL, MIG, EPP zavarivanje i zavarivanje svornjaka.

3.1.4. Atmosfersko podvodno zavarivanje

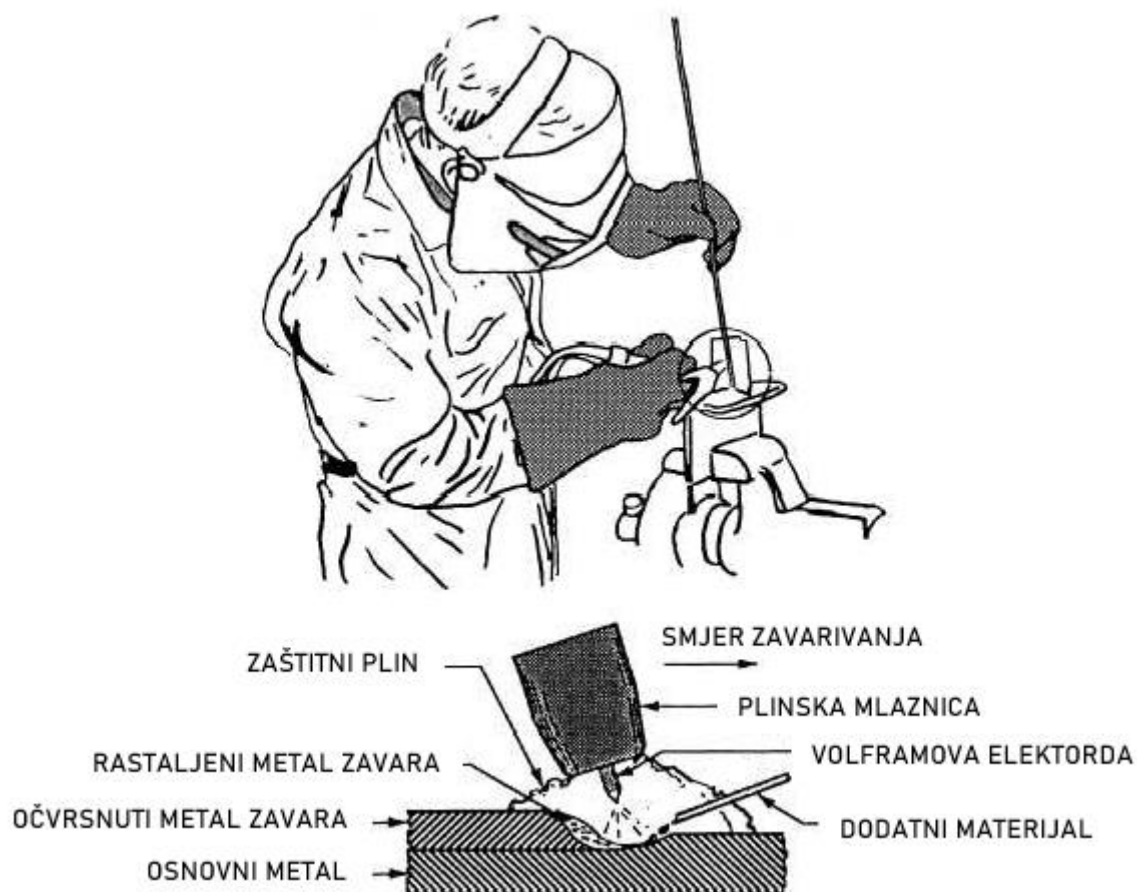
Metoda koja se koristi za rad u komori pod pritiskom, koja mjeri približno jednu jedinicu atmosfere tlaka. Zavarivanje na jednoj atmosferi jedini je način podvodnog zavarivanja uz visok stupanj kontrole kvalitete. Na velikim dubinama, to može biti jedini način zavarivanja. Sustav zavarivanja na jednoj atmosferi predlaže se kao alternativa hiperbaričnom zavarivanju ili mehaničkom spajanju cjevovoda (slika 7.) u srednjoj ili dubokoj vodi. Sustav bi osigurao suho okruženje s jednom atmosferom, neovisno o dubini, kako bi omogućio konvencionalnoj opremi za zavarivanje i osoblju da obavljaju posao. Kvaliteta zavara bila bi bolja od onih izvedenih u podvodnim mokrim ili hiperbaričnim uvjetima. Zavarivanje na jednoj atmosferi pruža mnogo povoljniju situaciju za zavarivanje kaljenih i poboljšanih čelika od 450 N/mm² do više od 690 N/mm² potrebnih za cjevovode u dubokim vodama [7]. Veliki dio vremena i troškova proizlazi iz pripreme cijevi dok je stvarni proces operacije zavarivanja vrlo mali. Najznačajniji nedostatak sustava je početni trošak ulaganja, ali to se može nadoknaditi tijekom životnog vijeka sustava budući da se visokokvalitetni zavari mogu napraviti na bilo kojoj dubini. Komora je obično izrađena od čelika ili drugog odgovarajućeg materijala. Voda je istisnuta iz komore zrakom ili odgovarajućom mješavinom plina, ovisno o dubini vode i tlaku okoliša. Uzgon komore kompenzira se balastom, mehaničkim vezama ili kombinacijom oba.



Slika 7. Atmosfersko zavarivanje [7]

3.1.5. Postupci suhog povodnog zavarivanja

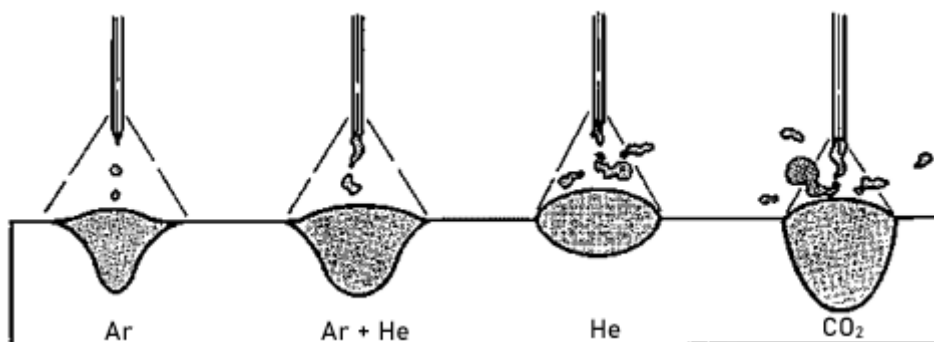
Elektrolučno zavarivanje netaljivom elektrodom u zaštiti inertnog plina daje najbolju kvalitetu zavara kada se izvodi u suhom hiperbaričnom zavarivanju. Zavarivanje TIG postupkom može biti izvedeno sa ili bez dodatnog metala. Slika 8. prikazuje postupak TIG zavarivanja u kojem se luk formira između šiljaste volframove elektrode i obratka u inertnoj atmosferi argona ili helija. Mali intenzivni luk koji stvara šiljasta elektroda idealan je za visokokvalitetno i precizno zavarivanje.



Slika 8. TIG zavarivanje [11]

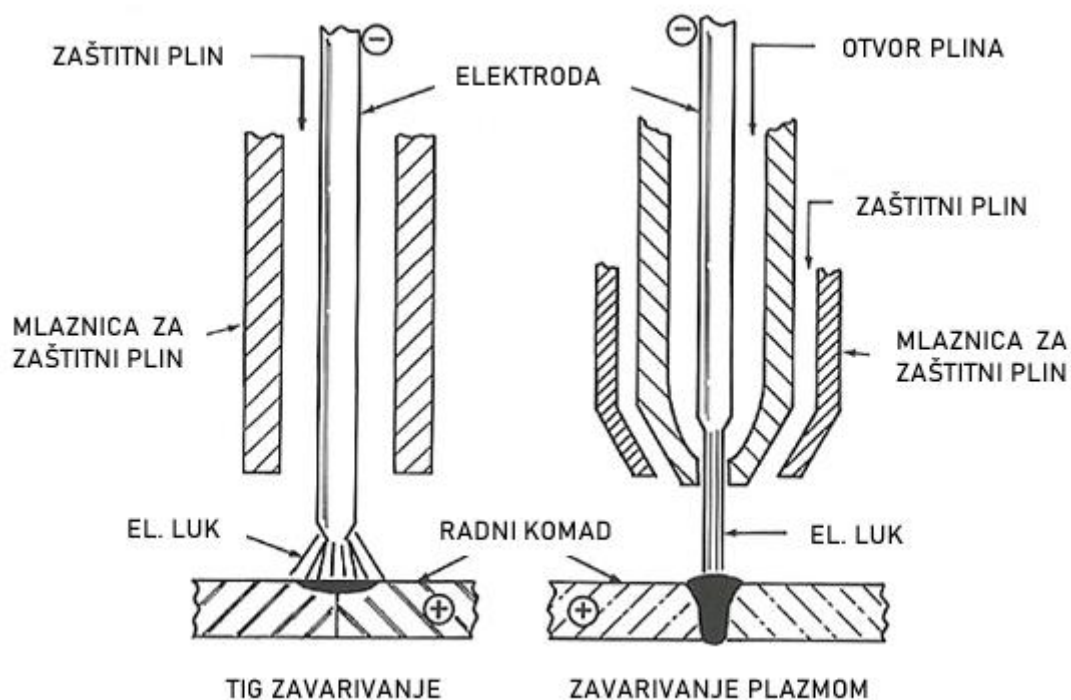
Povećanje dubine morske vode smanjuje žilavost zavara koji sadrži Ni-Mo u TIG procesu, što rezultira rastom pukotine u djelomično transformiranom krtom području. Drugi nedostatak primijećen u procesu TIG-a je prisutnost volframa. To se događa kada vrh volframove elektrode dođe u kontakt sa metlanom kupkom. Nečistoće vodika i kisika opsežno se proučavaju zbog njihovog značajnog utjecaja na TIG proces kada se izvodi na visokolegiranim čelicima kao što su duplex i supermartenzitni (sa 13% Cr) nehrđajući čelici. Zbog gore navedenih učinaka, ovi su čelici korišteni u ograničenim količinama u izgradnji cjevovoda, međutim tehnička poboljšanja u TIG izvedbi ovih čelika postignuta su u spojevima cjevovoda i popravcima na moru [12].

Elektrolučno zavarivanje taljivom žicom u zaštitnom plinu obično se izvodi u suhom hiperbaričnom zavarivanju zbog postavke procesa zavarivanja (složena oprema). MIG zavarivanje je postupak spajanja metala taljenjem i očvršćivanjem dijela osnovnog metala i dodatnog metala (žice) pri čemu se za zaštitu rastopljenog metala koriste inertni i aktivni plinovi ili njihove mješavine. Kod MIG zavarivanja dovođenje žice i duljina luka kontrolira se snagom, dok se brzinom kretanja i pozicioniranjem upravlja ručno. Žica, promjera u rasponu od 0,8 do 1,6 mm, ovisno o veličini debljine dijelova koji se spajaju i željenoj brzini taloženja, kontinuirano i automatski dovodi kroz pištolj za zavarivanje. Da bi bili uspješni, zavarivači moraju savladati kako pravilno voditi i čistiti pištolj te optimizirati napon, brzinu protoka i brzinu dodavanja žice. Brzina kretanja koju koristi zavarivač utjecat će na kvalitetu i oblik zavara. Plinovi koji se koriste za zaštitu uključuju inertne plinove kao što su argon i helij i aktivne plinove kao što je ugljikov dioksid. Inertni plinovi se koriste za zavarivanje nehrđajućih čelika, dok se CO₂ obično koristi za zavarivanje čelika s niskim i srednjim udjelom ugljika. Kombinacija žice i zaštitnih plinova uklanja trosku koja pokriva rub zavara i tako isključuje potrebu za brušenjem i čišćenjem. MIG/MAG zavarivanje ima širok raspon primjena u podvodnom zavarivanju većine metalnih materijala, brže je od TIG zavarivanja, stvara kraće vrijeme proizvodnje zavara i posljedično niže troškove te ga je samim time lakše za naučiti [13]. Greške koje potječu od podvodnog zavarivanja nisu ograničene samo na mokro podvodno zavarivanje s postupcima kao što su REL i/ili EPP, već i na suhe podvodne postupke uključujući MIG zavarivanje. Toplinska vodljivost zaštitnog plina (slika 9.) utječe na njegovu sposobnost prijenosa topline preko luka. Plinovi niske toplinske vodljivosti, poput argona, imat će usku vruću jezgru u središtu luka i znatno hladniju vanjsku zonu. Rezultat je zavar s uskim korijenom i širim vrhom. S druge strane, helij ima visoku toplinsku vodljivost pa se toplina ravnomjernije raspoređuje po luku, ali je zbog toga dubina prodiranja manja. Miješanje plinova omogućuje kombinaciju povoljnih svojstava svakog plina uz ograničavanje nekih nedostataka [9].



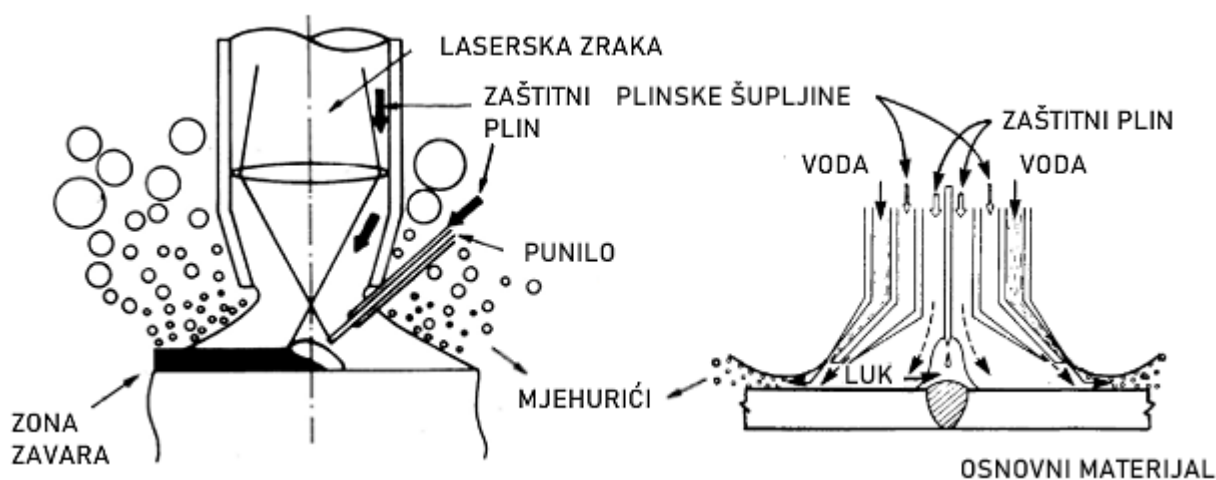
Slika 9. Utjecaj zaštitnog plina na profil zavara [13]

Plazma zavarivanje je postupak elektro-lučnog zavarivanja vrlo sličan TIG zavarivanju budući da se luk formira između šiljaste volframove elektrode i obratka. Razlika je u tome što je kod plazma zavarivanja luk oštro sužen plinskom mlaznicom (slika 10.) kroz koju je usmjeren protok plazme. Zaštitni plin je obično argon ili mješavina argona i helija koji teče kroz vanjsku plinsku mlaznicu, pružajući optimalnu plinsku zaštitu zavarenom spoju. Laserska zraka jedini je izvor energije koji se može izjednačiti s udarom plazma luka koji duboko prodire u obradak. U tom smislu, brzina zavarivanja je čak 20% veća nego kod mehaniziranog TIG zavarivanja. Prednosti ove tehnologije i najveće razlike u odnosu na TIG zavarivanje su: nema pripreme zavara, manje je dodatnog materijala i veća je dostupnost potrošnih dijelova. U plazma procesu, zasluga za ova svojstva zavara pripada samoj plazmi. Plazma formira plin koji se sastoji od nositelja pozitivnog naboja (iona) i nositelja negativnog naboja (elektrona). Da bi nastala plazma potrebne su vrlo visoke temperature do 25 000 °C, no zahvaljujući koncentriranom luku, unos topline je tako precizno usmjeren da dolazi do znatno manjeg izobličenja komponenti nego kod TIG zavarivanja [14]. Mnoge prednosti plazma zavarivanja čine ga idealnim postupkom za primjene u kojima se postavljaju strogi zahtjevi za kvalitetom zavarenog spoja. Međutim, postoje neki nedostaci plazma zavarivanja koje treba uzeti u obzir; budući da je plazma luk toliko vruć i snažan, može uzrokovati savijanje ili pucanje ako se ne koristi ispravno, osim toga, oprema potrebna za plazma zavarivanje obično je složena i skupa zbog svoje električne energije visokog napona koja može biti previsoka za manje projekte ili one s ograničenim proračunom.



Slika 10. Razlika TIG i plazma zavarivanja [15]

Daljnji razvoj podvodnih aktivnosti uključuje podvodno lasersko zavarivanje i tehniku zavarivanja vodenom zavjesom; mehaniziranog procesa u kojem vodeni mlaz djeluje kao zavjesa za zaštitu plina za zavarivanje. Zavarivanje laserskim snopom pokazuje bolju zavarljivost odobalnog čelika od konvencionalnih postupaka zavarivanja, od kojih je feritni nehrđajući čelik tipičan primjer. Može zavarivati tanke materijale pri velikim brzinama zavarivanja te uske i duboke zavare kod debljih materijala. Zavarivanje laserskim snopom (slika 11.) stoga se može opisati kao korištenje fokusiranog svjetlosnog snopa koji posjeduje visoku toplinsku energiju za spajanje materijala bez vanjskog pritiska i uz ili bez pomoći zaštitnih plinova. Postoje dvije različite vrste zavarivanja laserskim snopom, obje s jedinstvenim principima rada koji odgovaraju određenim primjenama: zavarivanje provođenjem topline i zavarivanje dubokim prodorom. Oprema za lasersko zavarivanje košta više od konvencionalnih postupaka zavarivanja, a njeni operativni troškovi su niži jer ne zahtijeva nužno dodatni materijal i naknadnu obradu [16]. Različite vrste lasera koji su dobili preporuke za primjenu u zavarivanju su CO₂ laseri i Nd: YAG laser s krutom jezgrom. Na mokro podvodno zavarivanje laserskim snopom utječe dubina vode, čime se nudi učinak zaštite laserskog snopa. Dubina vode je stoga štetan čimbenik za mokro podvodno zavarivanje laserskim snopom jer se duboko prodiranje ne može postići kada je dubina vode velika. Čvrsti zavari se pojavljuju kod metode lokalnog suhog podvodnog zavarivanja, ali s nekoliko nedostataka [12]. Međutim, metoda lokalnog suhog podvodnog zavarivanja ovisi o protoku zaštitnog plina i stabilnosti vodene zavjese. Tehnika podvodnog zavarivanja vodenom zavjesom (slika 11.) provodi se gorionikom s dvije koncentrično postavljene mlaznice; iz unutarnje mlaznice dovodi se zaštitni plin u zonu zavarivanja, a iz vanjske mlaznice dovodi se voda pod kutom prema površini izratka. Protok vode velike brzine formira vodenu zavjesu na izlazu iz mlaznice, što osigurava zaštitu zone zavarivanja od izlaganja vodenoj okolini. [17]



Slika 11. Zavarivanje laserom (lijevo) i zavarivanje s vodenom zavjesom (desno) [16,17]

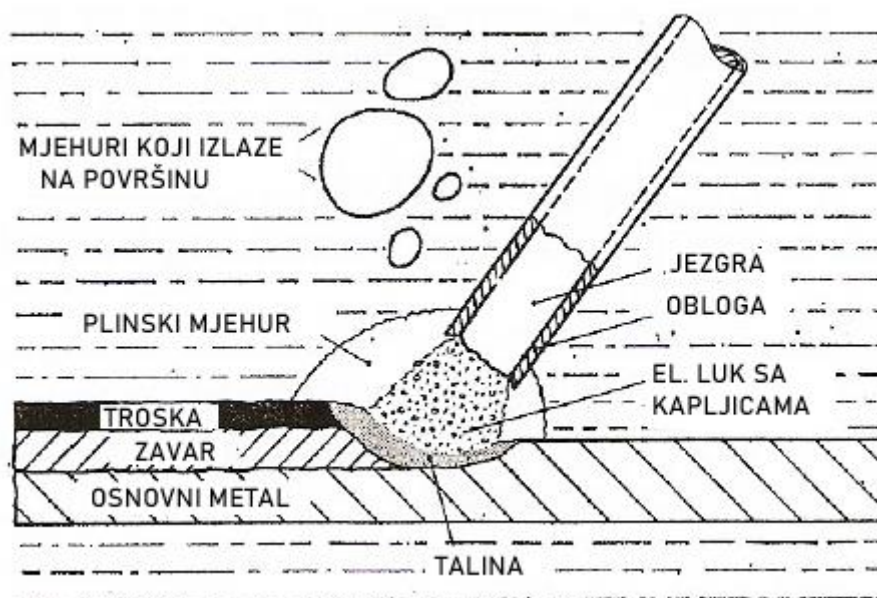
3.2. Mokro podvodno zavarivanje

Kod mokrog podvodnog zavarivanja, zavarivač je, zajedno s elektrodom, izravno izložen okolnoj vodi. Elektrode koje se koriste u mokrom zavarivanju su vodootporne, a držači elektroda su dobro izolirani i proizvedeni za vodeno hlađenje. Stroj za zavarivanje s konstantnom istosmjernom strujom koristi se za mokro zavarivanje koji se može brzo zagrijati kada se koristi na zraku. Mokro podvodno zavarivanje je primjenjivo na različitim vrstama i oblicima podvodne konstrukcije. Zavarivač i električni luk su u izravnom vodenom okruženju, što ima niz negativnih učinaka ne samo na kvalitetu zavara, već i na sigurnost zavarivača. Ovi se problemi javljaju proporcionalno dubini i stoga je dubina ograničavajući čimbenik kada se razmatra pristupačnost operacija mokrog zavarivanja [18]. S druge strane, oprema i ostali tehnički sadržaji daleko su jednostavniji i jeftiniji, bez potrebe za radnom snagom u odnosu na postupke podvodnog suhog zavarivanja pa je vrlo često podvodno mokro zavarivanje ispravna tehnologija koja se koristi za održavanje podvodnih konstrukcija i popravak brodova. Dosad je zabilježeno više stotina sanacija pukotina i obnova kod kojih je korištena tehnika mokrog podvodnog zavarivanja [19]. Prednost se daje suhom zavarivanju u odnosu na mokro zavarivanje jer kod mokrog zavarivanja dolazi do brzog hlađenja zavarene površine, što može dovesti do povećanog rizika od pukotina i drugih oštećenja spojeva. Kako bi zavareni spojevi bili pouzdani, bez grešaka i dugotrajni, potrebno je prilagoditi brzinu hlađenja. Ovo nije lako postići podvodnim mokrim zavarivanjem jer se toplina prenosi na okolnu vodu. Stoga mokro zavarivanje ovisi o pristupačnosti i hitnosti područja zavarivanja.

Željene kvalitete dobrog podvodnog zavara su fleksibilnost rada u svim položajima, minimalna električna opasnost, dobra vidljivost, kvalitetni i pouzdani zavari. Međutim, kvalitetu podvodnog zavarivanja otežava gubitak legirajućih elemenata iz metala zavara, poroznost zavara, troska u zavarima, povećanje sadržaja ugljika i kisika u zavarima te povećana sklonost pucanju. Smanjenje mehaničkih svojstava kod podvodnog mokrog zavarivanja uzrokovano je vodenom okolinom u kojoj radi zavarivački luk. Lakoća uklanjanja topline iz zavarenog područja i razgradnja vode tijekom procesa zavarivanja ključni su čimbenici odgovorni za lošu kvalitetu zavarivanja tijekom podvodnog mokrog zavarivanja [19]. Obično korišteni postupci mokrog podvodnog zavarivanja su elektrolučno zavarivanje obloženom elektrodom, elektrolučno zavarivanje pod zaštitnim praškom, MAG zavarivanje praškom punjenom žicom, elektrolučno zavarivanje taljivom žicom u zaštiti inertnog plina, zavarivanje trenjem, eksplozivno zavarivanje i zavarivanje svornjaka. Većina podvodnih zavarivanja izvodi se u okomitim položajima ili iznad glave, što otežava održavanje pokrivenosti spojeva u okruženju vode koja se kreće.

3.2.1. Mokro podvodno zavarivanje REL postupkom

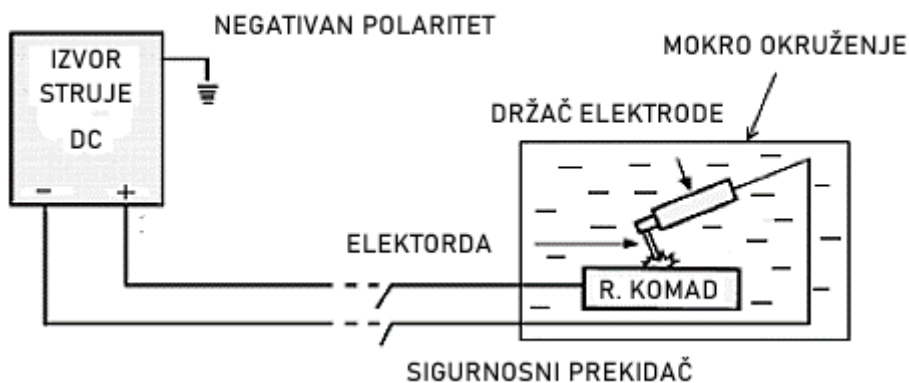
Mokro podvodno REL zavarivanje je vrlo svestran, jednostavan i praktičan postupak zavarivanja, zbog čega se često koristi za podvodno održavanje i popravke. Pogodan je za zavarivanje u svim položajima. Obložena elektroda kao potrošni materijal i istosmjerni izvor napajanja je sve što je potrebno za rad. Treba imati na umu da izvor istosmjerne struje mora biti prikladan i pripremljen za podvodno zavarivanje kako bi se osigurala sigurnost tijekom podvodnog zavarivanja. Osim toga, potrebno je poduzeti mnoge druge mjere opreza s ronilačkim odijelima i opremom zavarivača. Slika 12. prikazuje proces REL-a pri mokrom podvodnom zavarivanju.



Slika 12. Proces mokrog REL podvodnog zavarivanja [10]

Izvor istosmjerne struje može biti tip istosmjernog generatora, transformatora ili pretvarača, sve dok je uređaj konstruiran i odobren za korištenje za podvodne operacije zavarivanja. Između ostalih sigurnosnih značajki, takav izvor napajanja je prilagođen da ima niski napon otvorenog kruga kada se ne odvija zavarivanje, prema standardima $< 65 \text{ V}$ [19]. Kako bi se zajamčila sigurnost zavarivača, funkcionalnost uređaja za smanjenje napona u strojevima za podvodno zavarivanje uvijek mora biti zaštićena. Međutim, kod standardnih strojeva s istosmjernim pretvaračem postoji ugrađeni uređaj za smanjenje električnog napona koji osigurava da napon otvorenog kruga bude jednak nuli kada je uključen, tj. stroj je u stanju mirovanja. Kada zavarivač dotakne radni komad, uređaj za smanjenje napona se aktivira i napon otvorenog kruga se povećava kako bi zavarivač mogao zapaliti luk i započeti zavarivanje [18, 19].

Kada zavarivač prestane zavarivati, stroj se automatski vraća u sigurni način rada odnosno u stanje mirovanja i napon otvorenog kruga se vraća na nulu. U ovom slučaju, stroj je prilagođen za primjenu podvodnog zavarivanja, dok bi standardna verzija imala napon otvorenog kruga od 42 V. Kada se odredi odgovarajući izvor zavarivanja, spojevi radnog komada i kabela držača elektrode su sljedeći. Od stroja za zavarivanje, jedan kabel se spaja na držač elektrode, a jedan kabel na radnu stezaljku, kao što je prikazano na slici 13. u nastavku [19].

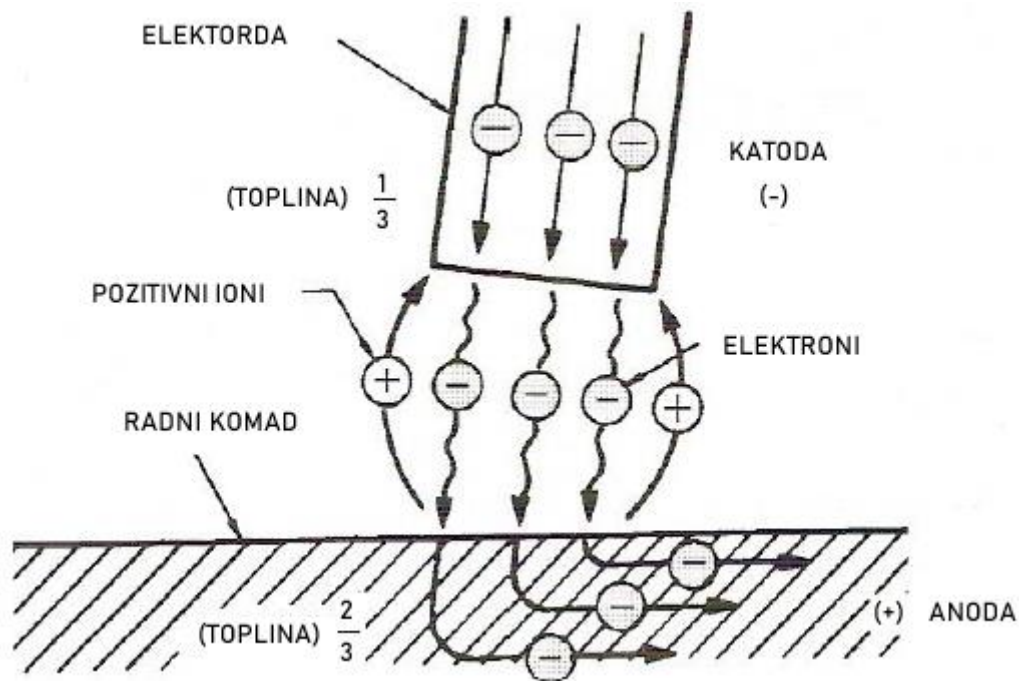


Slika 13. REL zavarivanje u mokrom okruženju [20]

Kabel elektrode spaja se na negativni terminal jer prilikom spajanja kabela elektrode na pozitivni terminal može doći do elektrolize koja može oštetiti metalne dijelove u držaču elektrode. Stoga se kabel radne stezaljke spaja na pozitivni terminal. Ovo osigurava da 60% proizvedene topline ide u izradak, a 40% u elektrodu [19, 20]. Luk koji se stvara u vodi stvara mjehuriće plina (vodik, ugljični dioksid i ugljični monoksid) koji štite zavareni spoj. Sloj mineralne obloge na elektrodi se topi i taloži kao troska na zavarenom spoju. Troska štiti zavareni spoj i smanjuje brzinu hlađenja. Taloženje troske na zavarenom spoju pomaže usporiti brzinu hlađenja; međutim, brzo hlađenje zavarenog spoja glavna je prepreka u osiguravanju zavarenog spoja bez pukotina.

Na proizvodnju energije u spoju luk-elektroda u izravnom polaritetu (negativna elektroda istosmjerne struje - DCEN) utječe hidrostatski tlak, uzrokujući gubitak učinkovitosti fuzije, pad radnog napona, smanjene duljine luka i povećan broj događaja kratkog spoja. Kombinacija ovih karakteristika zadržala je geometriju zavara nepromijenjenom u usporedbi sa uvjetima suhog zavara. S pozitivnom elektrodom (pozitivna elektroda istosmjerne struje - DCEP), radijalni gubici su proizašli iz većih duljina luka kao rezultat povećanja hidrostatskog tlaka, što je dovelo do smanjenja proboja zavara [20]. Za podvodno zavarivanje s obloženom elektrodom polaritet je kontrolni čimbenik u prodiranju. Na taj je način pokazano da izravni polaritet osigurava uske zavare s dubokim prodiranjem kao rezultat topline stvorene u luku, koja je usmjerena na kupku rastaljenog metala i djeluje na osnovni metal.

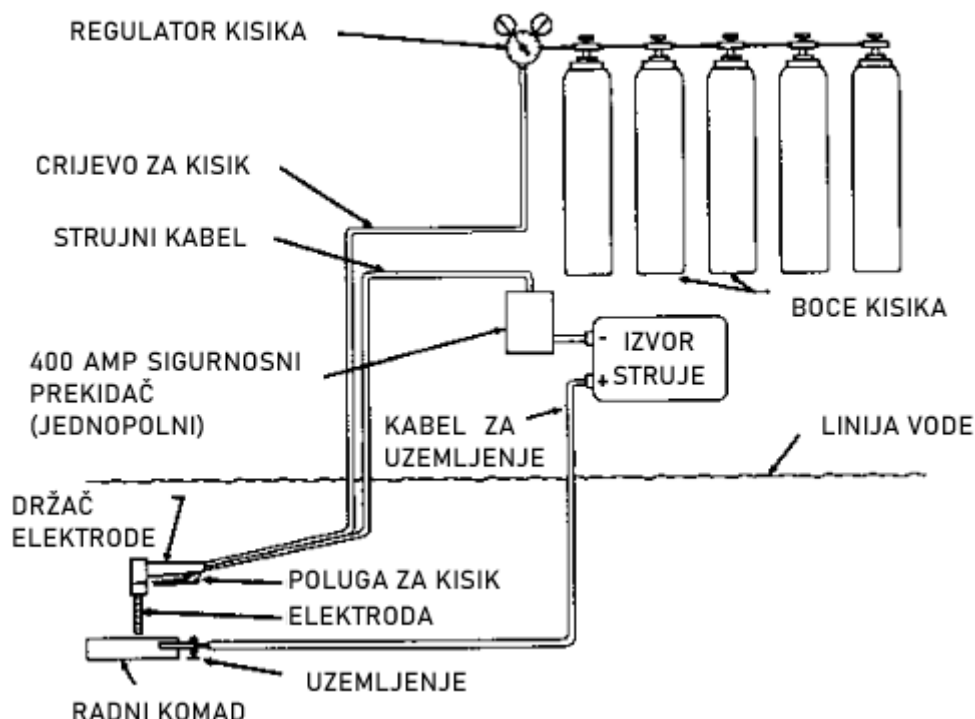
U obrnutom polaritetu, toplina koju stvara luk usmjerava se na elektrodu, tako da se njezina jezgra brže topi, uzrokujući veću stopu taloženja i manjeg prodiranja. Ti su se opisi uglavnom temeljili na konstrukciji električnog luka i njegovoj raspodjeli topline (slika 14.), gdje za konfiguraciju DCEN, 80% topline odlazi na anodu, 10% se uklanja pomoću plinova koji nastaju tokom taljenja prevlake, a preostalih 10% odlazi na katodu [19,20]. Stoga, u konvencionalnom elektrolučnom zavarivanju, elektroda spojena na negativni pol, ima značajne razlike u odnosu na svoju upotrebu u DCEP konfiguraciji. Te su razlike najuočljivije u brzini taljenja, načinu prijenosa metala i rezultirajućoj geometriji zavara.



Slika 14. Podjela topline u električnom luku u DCEN konfiguraciji [10]

Kako bi se osigurala električna sigurnost rada, zavarivač mora biti potpuno izoliran od svih električnih krugova; zavarivač treba nositi vodonepropusne gumene ili gumirane platnene rukavice, svi metalni dijelovi unutar kacige također moraju biti potpuno električno izolirani. Tijekom spuštanja držača elektrode roniocu, prilikom mijenjanja elektrode, tijekom bilo kakvog prekida i u svakom slučaju moguće opasnosti, napajanje mora biti isključeno s nultim naponom otvorenog kruga [20]. Za siguran početak operacije zavarivanja, kabeli za elektrodu i rad moraju biti spojeni na izvor napajanja i napajanje mora biti uključeno. Uređaj koji se koristi za istovremeno spajanje i odspajanje kabela elektrode i kabela obratka je dvopolni prekidač. Ovim sigurnosnim prekidačem upravlja se samo uključivanje ili isključivanje struje zavarivanja, na poseban i izravan zahtjev zavarivača u vodi. [21]

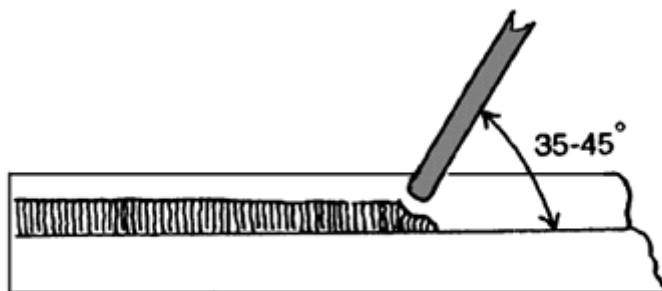
Slika 15. prikazuje pregled osnovnih postavki za operaciju podvodnog REL zavarivanja. Oprema se sastoji od: izvora napajanja za zavarivanje istosmjernom strujom, držača elektrode, sigurnosnog prekidača, boce sa komprimiranim zrakom ili mješavinom plina za disanje zavarivača i audio-video komunikacijskog sustava za povezivanje zavarivača s tehničarom na plovilu. Video veze omogućuju praćenje procesa zavarivanja i rada pod vodom radi usmjeravanja i/ili dokumentiranja postupaka zavarivanja. Prekidač povezuje radni komad i kabel elektrode sa strojem za zavarivanje. Ispod površine u vodi, zavarivač nosi potpuno suho odijelo s ronilačkom kacigom, ima sigurnosnu bocu sa zrakom za disanje na leđima i potpuno izolirani držač elektrode u ruci. Crijevo za zrak, komunikacijski i svjetlosni kabeli te dubinska cijev imaju različite boje i spajaju se u takozvani "pupčani kanal" koji povezuje ronioca s opremom na plovilu. Opremu je potrebno redovito održavati prema određenom planu kako bi se produžio njezin radni vijek i osigurala njezina točnost u stvarnim uvjetima. Za smještaj zavarivača, tijekom obavljanja podvodnih aktivnosti, može se izgraditi svojevrsna skela u obliku platforme koja se kablovima i magnetima pričvršćuje za trup broda. Na taj način zavarivač može lakše i udobnije ostati na mjestu za obavljanje zahtjevnijih zadataka [21]. Potpuna organizacija takve operacije može postati složena, budući da se sve mora spojiti u jednu glatku i sigurnu kombinaciju događaja i u timu s različitim disciplinama. Puno obuke, dobro znanje, iskustvo i povjerenje moraju biti sastavni element suradnje unutar cijelog tima.



Slika 15. Oprema kod mokrog REL zavarivanja [22]

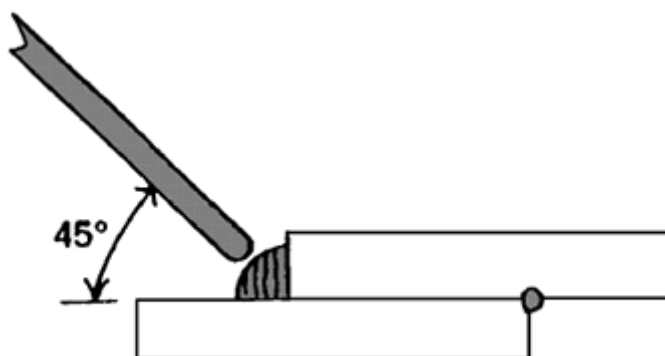
3.2.2. Tehnike rada

Tri osnovne tehnike koje se podučavaju za podvodno mokro zavarivanje su sljedeće; tehnika povlačenja, tehnika njihanja te "korak-unatrag" tehnika. Sve su to tehnike dodira. Kod tehnike povlačenja elektroda se jednostavno povlači preko radnog komada primjenjujući blagi pritisak na elektrodu dok se ona tali [21]. Na slici 16. prikazana je skica tehnike povlačenja.



Slika 16. Ispravan vodeći kut kod tehnike povlačenja [21]

Pod uvjetom da zadrži odgovarajući kut nagiba, zajedno s odgovarajućom brzinom kretanja, elektroda će proizvesti pravilan zavar odgovarajućeg profila, gotovo sama. Daleko najčešći faktor koji uzrokuje većinu problema je uspostavljanje točne jakosti struje jer bez obzira na kut nagiba i brzinu kretanja, bez odgovarajuće struje, zavarivaču će se lijepiti elektroda na prolazu. Kako bi se omogućile manje promjene brzine kretanja, potrebna je promjena prednjeg kuta. Općenito, što je vodeći kut strmiji, to je sporija brzina kretanja, širi je rub zavara i dublje je prodiranje. Za podvodno mokro zavarivanje potreban je položeniji vodeći kut od onog koji se koristi za površinsko zavarivanje, između 35-45°. Drugi vrlo važan kut, prikazan na slici 17., je kut nagiba. On se koristi kako bi se omogućilo točno taloženje zavara unutar spoja [21]. Ova tehnika je posebno prikladna za drugi prolaz višeprolaznog kutnog zavara gdje je, kao i obično, potrebna samo klasična žica za zavarivanje. Ova tehnika prikladna je za kutne i sučeeone zavare.



Slika 17. Kut nagiba za jednoprolazni zavar [21]

3.2.3. Dodatni materijali

Sve pojave i utjecaji koji se javljaju i igraju ulogu tijekom podvodnog zavarivanja, procijenjeni su i uzeti u obzir u dizajnu i razvoju obloge elektrode. To također podrazumijeva da elektrode moraju biti posebno dizajnirane za određenu dubinu vode kako bi se postigli željeni rezultati i mehanička svojstva. Kako bi se zavarivači nosili s okolnom vodom i pritiskom, potrebno je dizajnirati oblogu elektrode da stvori dovoljno snažan plinski štit da zadrži okolnu vodu dalje od električnog luka što je više moguće i kako bi se osiguralo dovoljno pozitivno prodiranje proizvedenih zavara. To znači da dovoljno elemenata koji tvore plin CO₂, kao što je kalcijev karbonat i ostali karbonati, moraju biti prisutni u oblozi. Budući da karbonati mogu uzrokovati povećanje sadržaja ugljika u metalu zavara, ukupna količina karbonata u oblozi elektrode je ograničena i mora biti u ravnoteži s ostalim sastojcima. Kako bi se povećala snaga luka, električni luk bi trebao biti relativno malog promjera i jednako usmjereni.

Obloge elektroda za zavarivanje nisko i blago legiranih čelika mogu imati od 6 do 12 sastojaka, koji uključuju [23]:

- Celuloza osigurava plinski štit s redukcijskim sredstvom u kojem se plinski štit koji okružuje luk proizvodi raspadom celuloze
- Metalni karbonati za podešavanje bazičnosti troske i stvaranje redukcijske atmosfere.
- Titanijev dioksid pomaže u stvaranju visoko fluidne troske koja se brzo hladi i osigurava ionizaciju luka
- Feromangan i ferosilicij koji pomažu u deoksidaciji rastaljenog metala zavara i nadopunjuju sadržaj mangana i silicija u nataloženom metalu zavara
- Gume i gline za pružanje elastičnosti za ekstrudiranje materijala plastične prevlake i za pružanje čvrstoće prevlake
- Kalcijev fluorid osigurava zaštitni plin za zaštitu luka, prilagođava bazičnost troske i osigurava fluidnost i topljivost metalnih oksida
- Mineralni silikati stvaraju trosku i daju čvrstoću oblozi elektrode
- Legirani metali uključujući nikal, molibden i krom kako bi se osigurao sadržaj legure u nataloženom metalu zavara
- Željezni ili manganov oksid za prilagodbu fluidnosti i svojstava troske i za pomoć pri stabilizaciji luka
- Željezni prah za povećanje produktivnosti osiguravanjem dodatnog metala koji se taloži u zavarenom spoju

Formulacija različitih elektroda i njihovih oblogama temelji se na dobro utvrđenim principima metalurgije, kemije i fizike. Obloga štiti metal od oštećenja, stabilizira luk i poboljšava zavar na druge načine, što uključuje [23]:

- Glatka zavarena metalna površina s ravnim rubovima
- Minimalno prskanje u blizini zavara
- Stabilan luk za zavarivanje
- Kontrola prodora i luka.
- Lakše uklanjanje šljake
- Poboljšana stopa taloženja
- Smanjenje nečistoća kao što su oksidi, sumpor i fosfor

Elektrode s metalnim lukom mogu se grupirati i klasificirati kao [23]:

- Tanko obložene elektrode
- Jako obložene elektrode

Obložena elektroda najpopularnija je vrsta dodatnog metala koja se koristi u elektrolučnom zavarivanju. Sastav obloge elektrode određuje [23]:

- Upotrebljivost elektroda
- Nataloženi sastav metala zavara
- Specifikacija elektrode

Vrsta korištene elektrode ovisi o specifičnim svojstvima koja su potrebna za nanoseni zavar. To uključuje [23]:

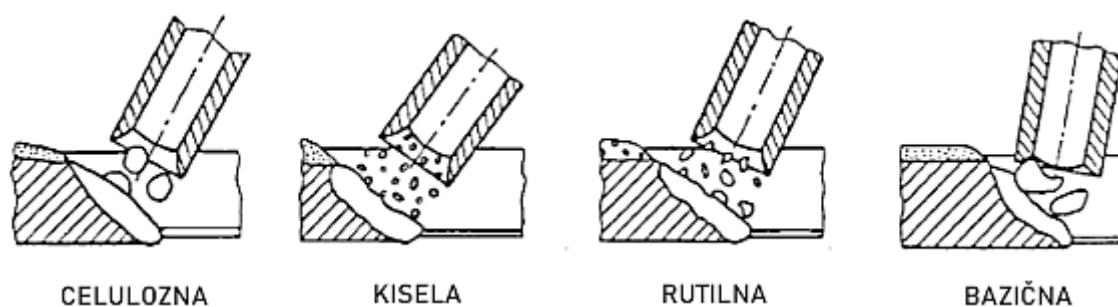
- Otpornost na koroziju
- Duktilnost
- Visoka vlačna čvrstoća
- Vrsta osnovnog metala za zavarivanje
- Položaj zavara (ravno, vodoravno, okomito ili iznad)
- Potrebna vrsta polariteta i struje

Osim toga, struja zavarivanja za podvodno zavarivanje je oko 20 % viša nego što se koristi na površini, što također povećava snagu luka. Veća struja također daje veći unos topline, što ima pozitivan učinak na brzinu hlađenja i rezultirajuću mikrostrukturu. Sve ovisi o debljini obloge, budući da što je više obloge, to je više energije potrebno za otapanje sastojaka obloge i ostaje manje energije za doprinos toplinskom unosu koji se koristi za nižu brzinu hlađenja.

Na slici 19. prikazane su elektrode prema sastavu obloge, kategorizirane u četiri vrste [24]:

- Celulozne elektrode (simbol C): ove elektrode sastoje se od velike količine spojeva ugljikovodika i kalcijevih karbonata između ostalih sastojaka te su prikladne za sve položaje za zavarivanje, posebno za okomite i položaje za zavarivanje iznad glave kao i za ostvarivanje visokih mehaničkih svojstava u metalu zavara.
- Rutilna elektroda (simbol R): ove elektrode pretežno sadrže rutil (TiO_2) osim ostalih sastojaka i poznato je da nude gotovo 100% oporavak metala zavara, lako paljenje i ponovno paljenje luka, preporučuju se za zavarivanje čelika niske čvrstoće (<440 MPa), za zavarivanje čelika visoke čvrstoće (>440 MPa) zavareni metal općenito treba imati nisku razinu vodika i stoga se zavareni spojevi razvijaju korištenjem bazične, rutilne, bazično-rutilne elektrode i elektrode na bazi cirkona.
- Bazična elektroda (simbol B): ove elektrode sadrže kalcijev karbonat ili kalcijev fluorid, imaju prednost u odnosu na druge elektrode za razvijanje zavarenih spojeva čelika visoke čvrstoće (480-550 MPa) s metalom zavara koji ima nisku razinu vodika, dobru otpornost na niske temperature, otpornost na toplo i hladno pucanje, međutim, ove elektrode imaju relativno lošu sposobnost odvajanja troske, brzina zavarivanja i brzina taloženja koju nude bazične elektrode, posebno u okomitom položaju zavarivanja, mnogo su veće od rutilnih i kiselih elektroda.
- Kisela elektroda (simbol A): lakše paljenje luka od bazičnih elektroda, ali slabije paljenje luka od rutilnih elektroda, umjerena brzina zavarivanja, glatko zavarivanje, dobra sposobnost odvajanja troske, duktilnost i žilavost metala zavara dobiveni kiselom elektrodom bolji su od onih dobivenih rutilnim elektrodama.

Osim ovih kategorija, dostupne su i druge vrste premaza kao što su elektrode za premazivanje željeznim prahom, bazično - rutilne elektrode, itd., koje su u osnovi opće modifikacije četiriju gore spomenutih kategorija kako bi se dobile više prednosti kombiniranjem pozitivnih strana svake vrste.



Slika 19. Vrste elektroda prema sastavu obloge [24]

3.2.4. Oprema za zavarivanje

Zavarivač prikazan na slici 20. je zavarivač koji je ujedno i ronilac, sposoban za obavljanje zadataka povezanih s radom pod vodom, postavljanjem i pripremom zavarivanja te ima sposobnost zavarivanja u skladu s HRN EN ISO 15618-1, HRN EN ISO 15618-2, HRN EN ISO 15614-9, HRN EN ISO 15614-10 i AWS D3.6, specifikacijom za podvodno zavarivanje (mokro ili suho) i druge povezane aktivnosti [25]. Kvalifikacije zavarivača potrebne za određeni zadatak razlikuju se od projekta do projekta. Većina ronilačkih izvođača željela bi da zavarivač bude kvalificiran u svemu tj. da mora znati kako raditi podvodno rezanje, montažu te ispitivanje bez razaranja.



Slika 20. Zavarivač [26]

Kao i konstrukcija na površini, podvodni zavarivači mogu se suočiti sa svim vrstama neočekivanih izazova koji zahtijevaju opremu u rasponu od osnovnog ključa do potpunog udarnog čekića na zračni pogon. Bez obzira na vrstu posla, svim podvodnim zavarivačima potrebna je osnovna grupa ronilačke opreme za točno, učinkovito i sigurno obavljanje svog posla. Napajanje za zavarivanje je najskuplji dio opreme za podvodno zavarivanje. U mnogim slučajevima, zavarivači moraju napraviti manje preinake na strojevima za zavarivanje kako bi bili sigurni i prikladni pod vodom. Kako bi se povećala sigurnost i smanjio rizik, ronilački tim također bi trebao ugraditi osigurač u vodove za kontrolu protoka električne energije. Količina potrebne snage ovisi o veličini elektrode. Ovo su karakteristike koje treba sadržavati izvor struje za podvodno zavarivanje [7]:

- Dosljedna i stabilna snaga: dobar stroj ne oscilira u amperima bez da netko okrene taj gumb; čak i s dužim kabelima za napajanje, trebao bi održavati dobar, kontinuirani protok.
- Radni ciklus: ovo predstavlja vrijeme u kojem podvodni zavarivač može raditi s opremom za podvodno zavarivanje pri maksimalnoj amperaži (snazi).
- Istosmjerna struja, a ne izmjenična: u vodi, sva oprema za zavarivanje treba se napajati putem istosmjerne, a ne izmjenične struje. Istosmjerna struja (DC) teče u jednom, stalnom smjeru. Zavarivači koriste ravan polaritet (negativan), što osigurava dulji vijek trajanja držača elektrode.

Podvodni zavarivači za svoj rad trebaju pouzdanu ronilačku kacigu. Ronilačka kaciga ne samo da štiti zavarivača od ozljeda, također osigurava zrak za disanje i komunikacijski sustav koji povezuje zavarivača s ljudima na površini. Za podvodne projekte zavarivanja zavarivač će koristiti ronilačku kacigu s vizirom za zavarivanje kako bi zaštitio oči od svjetline luka. Mala unutarnja gumena maska s mikrofonom prekriva usta i nos i tako smanjuje zaostali sadržaj CO₂. Ispod spužvastog umetka nalaze se zvučnici čiju vrijednost zavarivači prepoznaju kada im je potrebna pomoć ili kad zbog njihovog kvara moraju prekinuti ronjenje. Osim sigurnosnih prednosti, kacige za podvodno zavarivanje pomažu u poboljšanju učinkovitosti smanjujući razine umora uzrokovane dugim vremenom izlaganja pod vodom [7]. Održavajući udobnost i opuštenost zavarivača, on se može više usredotočiti na obavljanje svog zadatka, umjesto da se bori s iscrpljenošću ili nelagodnom zbog neprikladne opreme ili uvjeta okoline. Nadalje, moderni dizajni nude poboljšanu udobnost koja zavarivačima omogućuje veću slobodu kretanja pri obavljanju složenih zadataka poput popravka cijevi ili premještanja teških predmeta u suženim područjima gdje bi tradicionalna ronilačka oprema zbog svoje veličine bila nespretna za učinkovito korištenje.

Poput ronilačke kacige, ronilačko odijelo štiti od vremenskih nepogoda. Ronilac se može suočiti s ekstremno niskim temperaturama ili kontaminiranom vodom s kojom ne želi doći u izravan kontakt. Mnogi roniaci odlučuju nositi suha odijela od neoprena ili gume radije nego ronilačka odijela za dodatnu zaštitu. Također će nositi kombinezon povrh suhog odijela kako bi smanjili rizik da rastopljeni metal prođe kroz odijelo i ozlijedi ih. Gumene rukavice štite od strujnog udara i ozljeda ruku. Podvodni zavarivači će nositi gumene rukavice preko nekoliko slojeva rukavica od lateksa i staviti gumicu oko zapešća kako bi spriječili curenje vode i šljake unutar rukavica [19].

Držać, prikazan na slici 21. je kritičan dio opreme za svakog podvodnog zavarivača. Držać elektrode omogućuje zavarivaču kontrolu luka dok radi, a izoliran je kako bi zaštitio zavarivača od električne struje. Dolaze u različitim oblicima i veličinama, ovisno o amperaži izvora stroja i preferencijama zavarivača za rukovanje. Podvodni zavarivači imaju određenu fleksibilnost s opcijama za držače, ali većina njih dolazi s karakteristikama kao što su debela izolacija i dobro prijanjanje (šesterokutni ili rebrasti prihvat). Osim što su izrađeni od izdržljivih materijala, držači su obično lagani jer ih podvodni zavarivač mora držati dulje vrijeme. Imaju pokretnu čeljust tako da mogu prihvatiti elektrode različitih promjera. Zavarivač mora imati na umu da držać mora biti pravilno nagnut kako bi promijenio položaj radi bolje vidljivosti [19]. Uz kvalitetu, jednostavnost je presudna za održavanje i popravak zavarivačkih držača za podvodno zavarivanje. Zavarivači moraju obratiti posebnu pozornost na čvrstoću i lakoću rastavljanja dijelova svojih držača jer se oni najviše troše i ponekad im je potreban brz servis u okruženjima slabe vidljivosti.



Slika 21. Držać elektrode [27]

Elektrode se koriste za stvaranje električnog luka i mogu se izraditi u različitim veličinama i materijalima koji odgovaraju potrebama projekta. Kod mokrog zavarivanja elektroda je potrošni materijal, što znači da se topi zajedno sa zavarenim spojem i sastoji od metala sličnih metalima koji se zavaruju. Svaka elektroda koja se koristi za mokro zavarivanje mora imati vodonepropusni premaz kako bi se spriječilo vlaženje obloge elektrode. Vodootporni premaz može trajati nekoliko sati ako se pravilno nanese, ali to ovisi i o okruženju u kojem se nalazi. Jedne od najboljih elektroda, posebno proizvedenih za mokro zavarivanje, uključuju linije: SofTouch, EasyTouch i ProTouch tvrtke Broco [29]. Slika 22. prikazuje neke od tih elektroda za mokro zavarivanje.



Slika 22. Elektrode za podvodno mokro zavarivanje čelika [28]

Elektrode za podvodno zavarivanje prema AWS D3.6M označene su vrijednostima vlačne čvrstoće, granice razvlačenja, istezanja i jakosti struje [29]:

- Vlačna čvrstoća: ova vrijednost govori zavarivaču koliko dobro elektrode drže tijekom procesa zavarivanja. Izražava se na kutijama elektroda s prva dva broja u MPa. Na primjer, vrijednost 42 znači da je njegova vlačna čvrstoća ocijenjena na 420 MPa. Što je veća vlačna čvrstoća, to je elektroda robusnija i pouzdanija
- Granica tečenja: granica tečenja mjeri koliko će materijala elektroda proizvesti po milimetru, također se izražava u MPa. Što je veći broj, to učinkovitije gori elektroda.
- Istezanje: ova vrijednost mjeri koliko se duljina elektrode proteže u uvjetima visokog stresa, mjereno u postocima.
- Nazivna jačina struje: ova vrijednost je neophodna iz sigurnosnih razloga. Ova vrijednost mora odgovarati snazi aparata za zavarivanje koji se koristi. Doći će do eksplozivnih reakcija ako ne odgovara vrijednosti stroja.

3.2.5. Opasnosti podvodnog zavarivanja

Opasnosti podvodnog zavarivanja zahtijevaju od zavarivača vještine zavarivanja i ronjenja. Profesionalna obuka za zavarivanje i ronjenje usredotočuje se na rizike i važnost sigurnosti. Upućeni su da uvijek slijede sigurnosne protokole, zadrže fokus na zadatku koji obavljaju i minimaliziraju ometanja. Nedostatak pažnje povećava rizik od ozljeda ili smrti za zavarivače. Podvodno zavarivanje prisiljava zavarivača da svoj fokus podijeli na dvije rizične aktivnosti, od kojih svaka zahtijeva punu pozornost zavarivača radi maksimalne sigurnosti. Postaje nemoguće posvetiti 100% pažnje i zavarivanju i ronjenju u isto vrijeme.

Budući da električna energija lako putuje kroz vodu, oprema za zavarivanje mora biti prilagođena za sigurnu primjenu. Odgovarajuća oprema je izolirana i redovito se provjerava kako bi se spriječio strujni udar. Suho podvodno zavarivanje koje se izvodi u komori za hiperbarično zavarivanje pod tlakom također se događa u izrazito vlažnim uvjetima. Zavarivači ne koriste AC struju u podvodnom zavarivanju jer izloženost izmjeničnoj struji može blokirati mišiće ruke, sprječavajući zavarivača da brzo ispusti neispravnu opremu. Radeći na površini, tehničar kontrolira glavno napajanje i napaja krug samo kada je elektroda u kontaktu s radnom površinom [19, 30].

Komponente zraka koje se udišu i koje se smatraju sigurnima mogu imati toksične učinke tijekom dubokih ronjenja. Podvodni ronionci koji koriste netočnu koncentraciju kisika tijekom ronjenja izložen je riziku od toksičnosti kisika. Simptomi uključuju smetnje vida, mučninu, trzanje, vrtoglavicu i razdražljivost. Dušična narkoza, poznata i kao zanosna dubina, nalikuje alkoholnom trovanju [7, 30]. Postajući vidljivi na dubinama od 30 metara, zavarivači pokazuju osjećaj euforije, dezorijentiranost, lošu sposobnost prosuđivanja, halucinacije i druge. Zavarivači u dubokom moru također mogu koristiti mješavinu helija i kisika, jer je utvrđeno da helij ne uzrokuje narkozu inertnim plinom.

Razvijanje dekompresijske bolesti, jedan je od najčešćih zdravstvenih rizika ronjenja. Izraz se koristi za opisivanje bolesti koja je posljedica brzog smanjenja pritiska koji okružuje zavarivača. Javlja se uglavnom kod ronjenja s bocom i dubinskog ronjenja jer kada se roni s komprimiranim zrakom, tijelo uzima dodatni kisik i dušik. Dok tijelo koristi kisik, dušik se otapa u krvi i tamo ostaje tijekom ronjenja. Kako se zavarivač penje prema površini vode, pritisak vode oko njega se smanjuje. U brzim usponima, dušik nema vremena da se očisti i stvara mjehuriće u tkivima i krvotoku zavarivača. Ovi mikro mjehurići mogu oštetiti krvne žile i blokirati normalan protok krvi. Među ostalim simptomima uključuju bolove u zglobovima i mišićima, gubitak sluha, mučninu, gubitak pamćenja, zbunjenost i nekontrolirano drhtanje [30].

Nestanak plina za disanje čest je rizik ronjenja, osobito među ronionicima koji nemaju dovoljno obuke ili neiskusnim ronionicima, jer se često događa zbog lošeg upravljanja plinom. Može se dogoditi i zbog kvara opreme i nepredviđenog napora.

Kod ronjenja u hladnoj vodi hipotermija je jedan od uobičajenih rizika ronjenja. Ipak, može se dogoditi čak i u toplim vodama jer je voda u koju rone gotovo uvijek hladnija od temperature tijela. Nadalje, voda odvlači toplinu iz tijela oko 20 puta brže od zraka, pa je u većini voda moguće razviti blagu hipotermiju. Važno je znati znakove hipotermije i uspinjati se prije nego što se ustali. Sprečavanje hipotermije zahtijeva pripremu; ronionci trebaju razumjeti koja vrsta zaštitne odjeće im je potrebna za svaki konkretan zaron i kako je pravilno koristiti kako bi sačuvali toplinu svog tijela [7, 30].

Dok ronionci zaranjaju u vodu, ulaze u neukroćenu divljinu o kojoj možda malo znaju. Većina stvorenja nije štetna niti agresivna, ali neka mogu reagirati na nepredvidive načine ako se osjete ugroženima. Svaki ronilac treba znati da ne smije dodirivati divlje životinje niti im se previše približavati. Ako ostane na sigurnoj udaljenosti od podvodne faune i flore, ne samo da osigurava da ih neće povrijediti, već i sebe štite od bilo kakve moguće ozljede. Neke životinje grizu dok druge luče otrov; čak i koralji mogu uzrokovati ubode i ozljedu kože.

Neispravna oprema je još jedan rizik za ronjenje. Neki od uobičajenih kvarova opreme uključuju kvar gumene brtve, puknuće crijeva regulatora, zatvaranje i zaglavljivanje ventila cilindra. Prije svakog ronjenja ronilac je dužan uvijek provjeriti ima li na opremi tehnoloških nedostataka, pukotina ili funkcionalnih problema.

Uklještenje i zapetljavanje su uobičajeni čimbenici smrtnih slučajeva koji uključuju gušenje. Kada rone u okruženju iznad glave bez izravnog, okomitog pristupa površini, svi rizici ronjenja su sami po sebi veći. Ronionci koji žele roniti u špilje, olupine ili plivati pod ledom trebaju proći odgovarajuću obuku. Morat će naučiti kako temeljito planirati svoj zaron, koristiti posebnu opremu i nikada ne roniti sami. Uklještenje se može spriječiti samo izbjegavanjem okruženja iznad glave, dok se smrtonosno upletanje može spriječiti nošenjem ronilačkog noža.

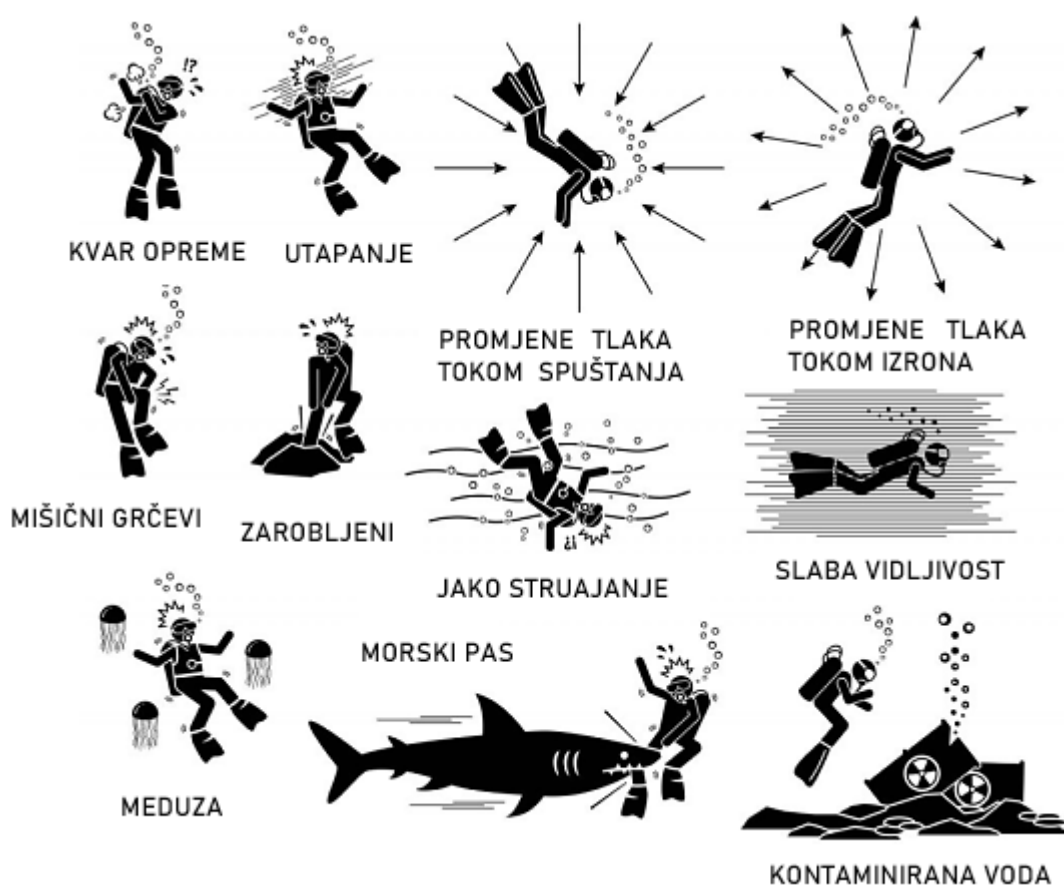
Najčešći uzrok smrtnih slučajeva ronjenja je utapanje. Do utapanja tijekom ronjenja općenito dolazi zbog nekih drugih gore opisanih rizika ili zdravstvenog stanja. Utvrđeno je da je uzrok mnogih smrtnih slučajeva utapanja srčani udar, općenito potaknut već postojećom patologijom kod ronionca. Kvar opreme, problemi s opskrbom plinom i nemirna voda također su uzroci koji mogu dovesti do utapanja.

Struje mogu biti neke od fizički najzahtjevnijih i najnepredvidljivijih prepreka s kojima se ronilac može susresti tijekom ronjenja. Jaka strujanja mogu, među ostalim, uzrokovati brzo pražnjenje zraka, ubrzano punjenje plinom, iscrpljenost i odvajanje [30].

Sljedeći rizik ronjenja je aspiracija slane vode, rijedak poremećaj od kojeg pate oni koji udišu maglu morske vode. To je zbog neispravne opreme ili loše tehnike ronjenja, ali se također može dogoditi u slučaju skorog utapanja. Dijagnosticiranje aspiracije morskom vodom može se pokazati teškim jer simptomi oponašaju one kod dekompresijske bolesti i skorog utapanja. Udisanje morske vode ima štetne učinke na pluća ronioca. Udisanje slane vode može uzrokovati premještanje tjelesnih tekućina iz pluća u dišne prostore, što otežava ili onemogućuje disanje. Većina ronilaca ima blage reakcije na slanu vodu i povlače se unutar nekoliko sati [30].

Iako je malo vjerojatno, može se dogoditi da drugi regulator izmakne ronioncu iz usta. To se obično događa kada se zaplete u algu, bude nokautiran udarcem, izgubi svijest i otpusti stisak ili kada ga pomakne vlastitim pokretom ruke. Oporavak regulatora je vještina koja se uči u školi ronjenja. U međuvremenu, važno je kontinuirano izdisati i ne zadržavati dah.

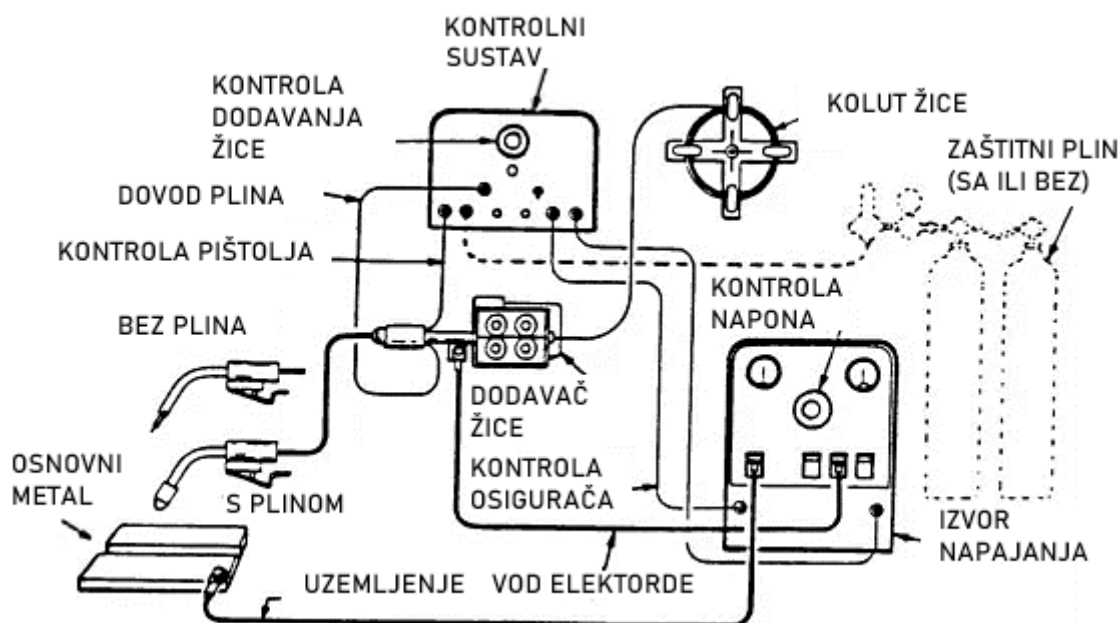
Čak i propeler malog čamca može uzrokovati ozbiljne, čak i smrtonosne ozljede. Sprječavanje nesreća, posebno u područjima s velikim prometom brodova, zahtijeva od ronioca i nautičara da budu stalno svjesni svoje okoline prije izrona. Nesreće se mogu izbjeći sve dok obje strane slijede niz ključnih pravila i imaju postavljen akcijski plan za hitne slučajeve. Na slici 23. prikazani su neki od tih rizika.



Slika 23. Opasnosti tokom podvodnog zavarivanja [31]

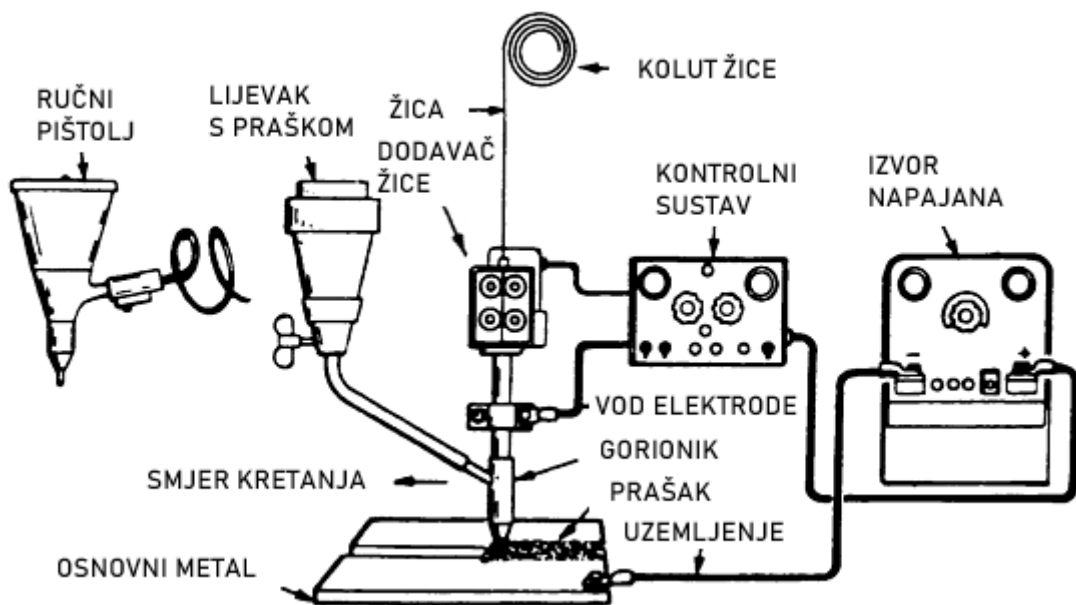
3.2.6. Ostali postupci mokrog podvodnog zavarivanja

Tehnika MAG zavarivanja praškom punjenom žicom (slika 24.) korištena je za zavarivanje odobalnih konstrukcija u mokrom podvodnom zavarivanju kao i u suhom podvodnom zavarivanju. Proces zavarivanja isti je kao i kod MAG zavarivanja, ali glavna je razlika u tome što koristi žicu s punjenom jezgrom koja sadrži legirajuće elemente, stabilizatore luka i dezoksidanse koji pružaju učinak samozaštite električnog luka od okolnih plinova tijekom postupka zavarivanja dok MAG zavarivanje ima čvrsti oblik žice. MAG zavarivanje praškom punjenom žicom koristi toplinu koju stvara električni luk za spajanje osnovnog metala u području zavarenog spoja. Postupak se može podijeliti u dvije vrste ovisno o metodi zaštite električnog luka od atmosferskih plinova kao što su kisik i dušik; onaj koji koristi vanjski zaštitni plin i onaj koji se isključivo oslanja na samu praškastu jezgru za zaštitu područja zavara. Metoda bez zaštitnog plina oslanja se na zaštitu koju pruža sama elektroda s punjenom jezgrom. U slučaju mokrog zavarivanja, odsutnost zaštitnog plina dovela bi do povećanja vremena, što naglašava upotrebu MAG zavarivanja praškom punjenom žicom sa zaštitnim plinom [16]. Postupak se uglavnom koristi za zavarivanje niskolegiranih čelika visoke čvrstoće, stoga je poželjna alternativa za REL zavarivanje zbog svoje razine produktivnosti kao i kvalitete zavara. Glavni nedostaci uključuju poroznost i povratno spaljivanje. Formulacija praška bez halogenih elemenata i materijali za punjenje jezgre na bazi nikla korišteni su kao elektrode u podvodnom mokrom zavarivanju i zavarljivost je poboljšana. Također, punjena žica od nehrđajućeg čelika korištena je u mokrom zavarivanju budući da daje formulaciju praška bez halogena. [32]



Slika 24. Oprema za MAG zavarivanje praškom punjenom žicom [32]

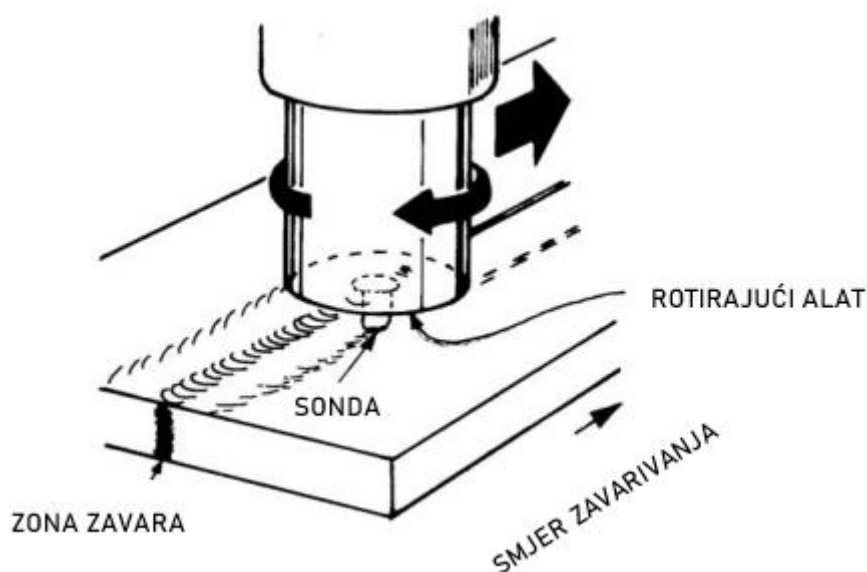
Proces podvodnog elektrolučnog zavarivanja pod zaštitnim praškom sličan je konvencionalnom EPP-u, ali uključuje dodatne materijale i opremu za prilagođavanje podvodnom okruženju. EPP zavarivanje ima svoja ograničenja i izazove u usporedbi sa zavarivanjem na površini. Ozbiljne smetnje okolne vode ograničavaju stabilnost procesa i kvalitetu spojeva trenutnih tehnologija podvodnog zavarivanja. Kod zavarivanja pod zaštitnim praškom, vrsta elektrode i vrsta praška obično se temelje na mehaničkim svojstvima koja zahtijeva zavar. Za učinkovitu izolaciju zone zavara, mješavina epoksidne smole i praška topi se i miješa s rastaljenim metalom zavara, pridonoseći u pročišćavanju i ojačanju metala zavara. U usporedbi s konvencionalnim podvodnim mokrim zavarivanjem, podvodno zavarivanje pod zaštitnim praškom značajno je optimiziralo okolinu gorenja luka zahvaljujući pokrivanju i izolaciji nepovoljnog učinka mjehurića na luk, što je učinkovito poboljšalo stabilnost procesa zavarivanja i formiranje zavara. Dobiveni su besprijeekorni spojevi s mikrostrukturom koja je puna finog igličastog ferita i visokokvalitetnih mehaničkih svojstava [12]. Toplina luka topi površinu osnovnog metala i kraj elektrode, a rastaljeni metal s elektrode prenosi se na radni komad kroz luk i postaje taloženi metal za zavarivanje. Elektroda može biti puna žica ili žica s jezgrom. Zaštita se dobiva iz sloja granuliranog praška, koji se postavlja izravno preko područja zavara. Prašak se topi u blizini luka i miješa s rastaljenim metalom zavara, pridonoseći u njegovom pročišćavanju i ojačavanju. Prašak stvara trosku koja je lakša od nanesenog metala za zavarivanje i pluta na površini kao zaštitni omotač. Prašak i troska obično prekrivaju luk tako da se ne vidi, a neotopljeni dio praška može se ponovno upotrijebiti [33]. Slika 25. prikazuje opremu kod elektrolučnog zavarivanja pod zaštitnim praškom.



Slika 25. Prikaz EPP zavarivanja [33]

Korištenje procesa zavarivanja trenjem (slika 26.) u podvodnom zavarivanju čini se učinkovitom tehnikom zavarivanja jer se čelici i legirani čelici mogu zavarivati s vrlo malo ili bez ikakvih nedostataka. Postupak se sastoji od sljedećih glavnih faza: poniranje, zadržavanje, prolaz i izlaz. U prvoj fazi, alat se polako uranja u radni komad koji treba zavariti dok ne postigne potrebnu dubinu. Ostaje u tom položaju kratko vrijeme i nastavlja se okretati; to se naziva faza mirovanja. Za vrijeme ove faze materijal ostaje nepomičan prije nego se alat počne zagrijavati i gibati. Tijekom sljedećeg koraka, alat se kreće duž linije spoja i toplina trenja uzrokuje zagrijavanje i omekšavanje materijala. U ovoj fazi, rotirajući alat mehanički miješa omekšani materijal kako bi proizveo čvrstu vezu. Kada je postupak zavarivanja završen, alat izlazi iz linije spoja. Oprema za podvodno zavarivanje trenjem je lakša i kompaktnija od one koja se koristi na kopnu, a oslanja se na ronioce ili daljinski upravljana vozila da bi se pozicionirala. Ovaj postupak se lako može koristiti na daljinu, posebno iz ROV-ova gdje bi uporaba procesa kao što je mokro elektrolyčno zavarivanje elektrodom ili zavarivanje u suhom okruženju bila nepraktična. [16]

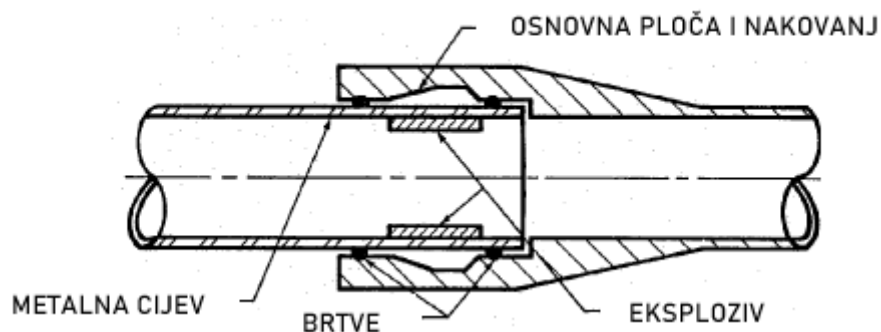
Zavarljivost čelika i titana je izazovan proces zavarivanjem trenjem zbog nedostupnosti ekstremno veće toplinske otpornosti i otpornosti na habanje alatnog materijala za zavarivanje na temperaturama od 1000 °C. Nedostupnost prikladnog materijala rezultat je visoke cijene. Proces zavarivanja trenjem izveden na ugljičnom čeliku kao osnovnom materijalu doveo je do rekristalizacije zrna u zoni. Osim toga, martenzitna transformacija mora se dogoditi nakon što se proces zavarivanja trenjem izvede na čeliku s visokim udjelom ugljika. Martenzitna transformacija se u ovom slučaju pripisuje pojavi brzog hlađenja nakon potpunog prolaska alata. Brzi oporavak hlađenja može se postići uvođenjem ili ugradnjom vanjskog izvora topline tijekom procesa zavarivanja trenjem [12].



Slika 26. Zavarivanje trenjem [16]

Eksplzivno zavarivanje i oblikovanje koristi se kao alternativa konvencionalnim metodama obrade metala u primjenama gdje se sastavljanje ili oblikovanje moraju izvesti na materijalima ili konstrukcijama koje je teško zavariti ili oblikovati konvencionalnim metodama. Eksplzivno zavarivanje je tehnika spajanja čvrste faze u kojoj se dvije ili više sličnih ili različitih metalnih komponenti spajaju kontroliranom energijom detonirajućeg eksploziva kako bi se stvorila jaka metalurška veza [14]. Kod podvodnog eksplozivnog zavarivanja, eksploziv se postavlja pod početnim kutom nagiba kako bi se smanjila brzina horizontalne točke sudara, što je jedan od važnih parametara za zavarivanje. Testovi na uzorcima čelika pokazali su da je materijal u blizini eksplozivne veze pokazao značajno povećanje tvrdoće. Dvije dostupne primjene eksplozivnog zavarivanja podvodom su: potpuno zavareni podmorski cjevovodi i zavareni spoj cijevi i prirubnice. Iako je postupak podvodnog eksplozivnog zavarivanja skup, mogu postojati primjene u vrlo dubokim vodama ili neuobičajeno opasnim uvjetima gdje bi eksplozivno zavarivanje moglo biti isplativo. Ostaju pitanja koja se tiču dugotrajnog vijeka trajanja i otpornosti na koroziju ove metode zavarivanja. A tipična konfiguracija za osnosimetrični spoj zavaren eksplozijom prikazan je na slici 27., u ovom slučaju potpuno zavareni spoj cjevovoda koji je razvio Vickers. Kako bi se postigao uspješan eksplozivni zavar na komercijalnim cjevovodima, Vickersov sustav zahtijeva sljedeće korake [7]:

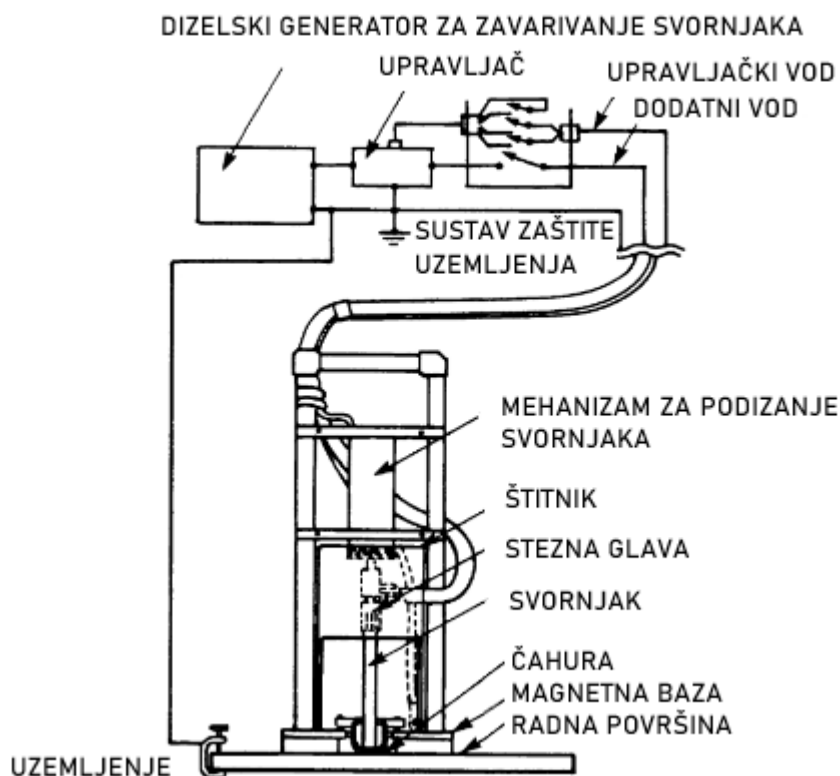
1. Strojna obrada vanjskog promjera cijevi za zavarivanje kako bi se uklonio kamenac i osigurao minimalni zahtjev za završnu obradu površine.
2. Umetanje eksplozivnog punjenja i vreća za odvodnjavanje. Vreće za odvodnju smanjuju za nekoliko redova veličine udarno opterećenje koje bi moglo deformirati cijev.
3. Dijelovi cijevi se mehanički spajaju, podupirući čahuru cijevi s uklonjivim nakovnjem.
4. Napuhavanje vreća za odvodnjavanje i odvodnjavanje zavarenog prstena. Ova je operacija ključna za pravilno formiranje zavara.
5. Detoniranje punjenja i prema potrebi pregledavanje zavarenog spoja.



Slika 27. Eksplozivno zavaren spoj cjevovoda [7]

Osim procesa elektrolučnih zavarivanja, zavarivanje svornjaka može biti jedini postupak koji se u određenoj mjeri koristi za izgradnju konstrukcija pod vodom. Oprema za zavarivanje svornjaka sastoji se od pištolja za zavarivanje, električnog upravljača i istosmjernog napajanja. Kako bi napravio zavar, zavarivač jednostavno stavlja svornjak u pištolj, pritišće ga na obradak i povlači okidač. Električni upravljač tada kontrolira slijed procesa zavarivanja prema unaprijed određenim postavkama. Zavari sa zadovoljavajućim metalurškim i mehanička svojstva dobiveni su pod vodom. Najveća tvrdoća javlja se u osnovnom metalu pod utjecajem topline, ali je malo pogođena prisustvom vode [9, 17].

Zavarivanje svornjaka u osnovi je prikladno za podvodno mokro zavarivanje u usporedbi s drugim postupcima zavarivanja kao što je elektrolučno zavarivanje obloženom elektrodom. Kod REL zavarivanja rastaljeni metal se prenosi na elektrodu u obliku malih čestica. Ove čestice putuju u atmosferi luka okružene vodom koja ima ogroman učinak gašenja zavara. S druge strane, u slučaju zavarivanja svornjaka, prisutnost vode ne utječe ozbiljno na metale u središnjim dijelovima svornjaka. To se može postići pod uvjetom da su korišteni uvjeti zavarivanja takvi da postoji mala količina vode između svornjaka i osnovne ploče koja se istisne kada se svornjak gurne na ploču na kraju postupka zavarivanja [17]. Slika 28. prikazuje dizajn prototipa modela kojim može upravljati ronilac. U tijeku su razvoji potpuno automatiziranog i integriranog sustava za zavarivanje svornjaka kojim se može daljinski upravljati iz podvodnog vozila.



Slika 28. Sustav za elektrolučno zavarivanje svornjaka [17]

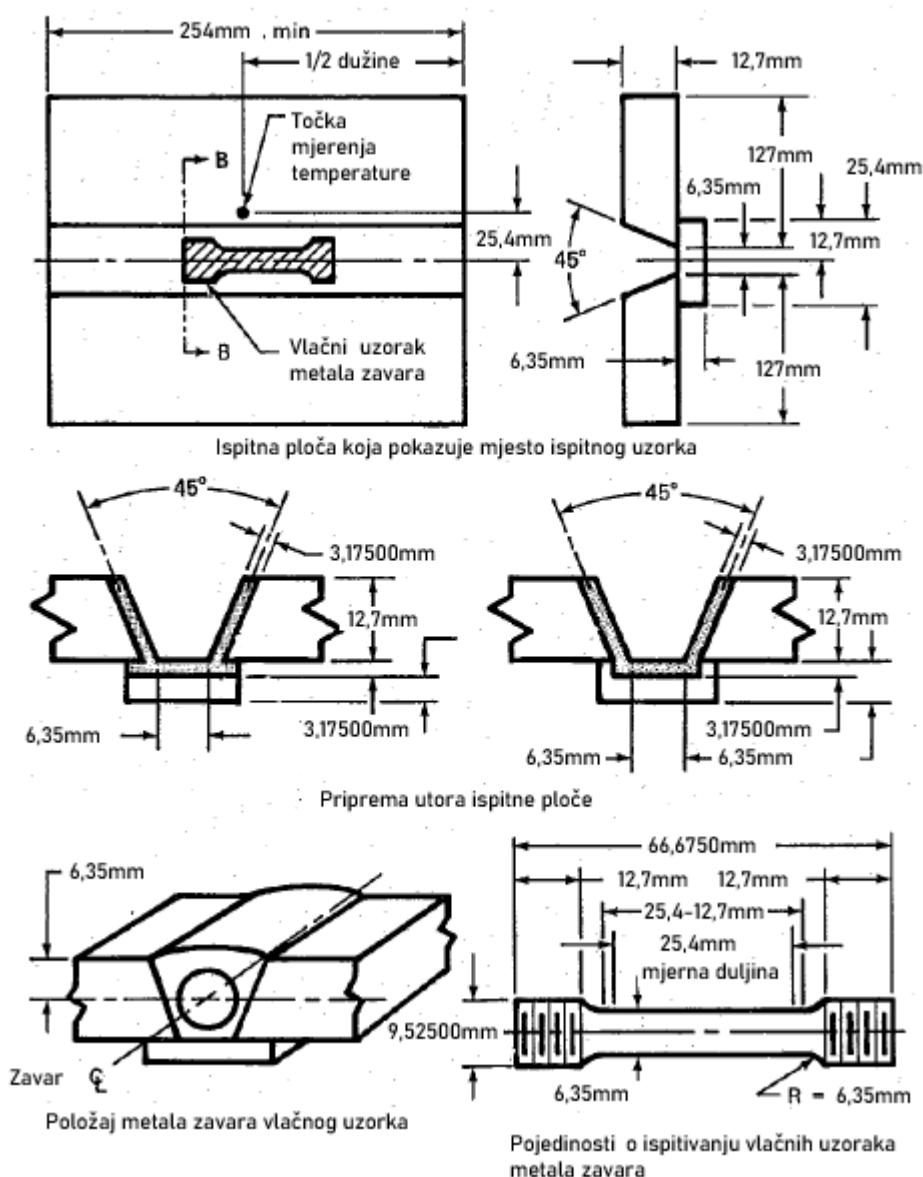
3.3. Klasifikacija podvodnih zavara prema AWS D3.6M

Kao pomoć u pružanju osiguranja kvalitete, Američko društvo za zavarivanje (AWS) razvilo je standard za podvodno zavarivanje, AWS D3.6M. Ova specifikacija ima za cilj pružiti onima kojima je potrebno podvodno zavarivanje mogućnost odabira kvalitete zavara na temelju njegove prikladnosti za određenu svrhu, uzimajući u obzir najnovija dostignuća u podvodnom zavarivanju. Definiran je niz od četiri vrste zavara kako bi se utvrdila primjenjivost i skup potrebnih svojstava. Kupac određuje vrstu zavara i može odrediti dodatne zahtjeve kako bi zadovoljio individualne potrebe [7]. Zavari tipa A namijenjeni su konstrukcijskim primjenama i prikladni su za korištenje s istim proračunskim naprezanjima kao i zavari na površini. Zavari tipa B namijenjeni su ograničenim konstrukcijskim primjenama, dok su zavari tipa C dostupni za situacije u kojima nosivost opterećenja nije primarna funkcija. Podvodni zavari tipa O moraju ispunjavati zahtjeve drugog naznačenog standarda, kao i dodatne zahtjeve navedene u AWS D3. 6M, kako bi se nosili s podvodnim okruženjem zavarivanja [34].

Zahtjevi za vizualni pregled za zavarene spojeve tipa A usporedivi su s onima danima u AWS D1.1, kod zavarivanja konstrukcija od čelika kod koje nisu dopuštene pukotine i površinska poroznost. Udubljenje je ograničeno na 0,8 mm u dubinu i ne može premašiti 50 mm u duljini od 0,4 mm udubljenja u bilo kojih 30 cm kontinuiranog zavara. Zavari tipa B imaju manje strože zahtjeve za profil od onih za zavare tipa A i ne smiju imati pukotine. Vidljiva poroznost cijevi dopuštena je sve dok ne prelazi 1,6 mm u promjeru i ne prelazi 9,5 mm u bilo kojem linearnom 25 mm zavaru. Zahtjevi za vizualni pregled zavara tipa C slični su kao i za tip B, osim što poroznost cijevi nije ograničena, a pojačanje zavara u žljebovima ograničeno je na više od 20 posto debljine osnovnog metala ili 5 mm [34].

Zavareni spojevi tipa A ne smiju pokazivati pukotine radiografskim pregledom, dok zavareni spojevi tipa B dopuštaju pukotine u obliku kratera čija je najveća dimenzija manja od 4 mm. Broj pora manjih od 1,6 mm u promjeru nije ograničen, a izolirani uključci troske do 3,2 mm u širini dopušteni su zavarima tipa B. Zavari tipa C nisu ograničeni u čvrstoći kada se ispituju radiografijom i ne smiju sadržavati pukotine osim onih u obliku kratera duljine do 4 mm. Zavari tipa O moraju ispunjavati zahtjeve radiografskog ispitivanja navedenog koda. Dok se zavari klase B i C lako postižu postupkom mokrog zavarivanja, proizvodnja zavara klase A nije do nedavno bila opcija zbog poteškoća u ispunjavanju svih mehaničkih i vizualnih svojstava [34]. Nedostatak duktilnosti i dalje je veliki problem s mnogim proizvođačima elektroda koji navode istezanje manje od 9% u svim ispitivanjima vlačne čvrstoće metala zavara i ispitivanjima na udar, prikazanim na slici 29., što je znatno ispod zahtjeva klase A [7].

Ispitivanje vlačne čvrstoće provodi se samo na metalu zavara i koristiti uzdužno orijentirani uzorak okruglog presjeka. Iako je moguće izmjeriti granicu razvlačenja, istezanje i smanjenje površine poprečnog uzoraka, činjenica da postoje najmanje tri različita područja s različitim mehaničkim svojstvima čini takva mjerenja netočnima iako se to ponekad provodi samo u informacijske svrhe. U uzorku poprečnog spoja osnovni metal može popustiti i otpasti bez da metal zavara ili ZUT doživi bilo kakvu značajnu količinu deformacije, dok je u uzdužnom ispitnom komadu opterećenje ravnomjernije podijeljeno [7]. Charpyjevo ispitivanje udarom je ispitivanje visoke brzine naprezanja koje uključuje udaranje standardnog uzorka sa zarezima pomoću njihala s kontroliranom težinom koji se zaniše sa zadane visine. Test udarom pomaže u mjerenju količine energije koju je uzorak apsorbirao tijekom loma.



Slika 29. Prikaz uzorka za vlačno ispitivanje i ispitivanje udarnog loma materijala [7]

4. Odabir materijala kod podvodnog zavarivanja

Odabir materijala za odobalne konstrukcije vrlo je zahtjevan zbog teških klimatskih uvjeta i vanjskih sila koje su prisutne u okruženju vode. Karakteristični čimbenici koje treba uzeti u obzir u procesu odabira materijala uključuju čvrstoću materijala, otpornost na lom, svojstva otpornosti na koroziju, kemijski sastav materijala i mikrostrukturna svojstva materijala. Međutim, zavarljivost materijala vrlo je bitan čimbenik budući da se ti materijali moraju međusobno spojiti.

Ugljični i niskolegirani čelici korišteni su kao konstrukcijski čelici za izgradnju odobalnih konstrukcija i cjevovoda prema standardima kao što su ASTM (A7, A36), API (5L B), BSI i ISO, no kvarovi poput lamelnog odvajanja i loše zavarljivosti uočeni su kao glavni nedostaci u korištenju ovih standarda [4, 35]. Alternativno, niskolegirani čelici visoke čvrstoće korišteni su zbog svojih visokih svojstava čvrstoće, lakoće izrade, niske cijene i svojstava žilavosti. Trenutno se koriste termomehantički obrađeni čelici izrađeni od feritnog fino-zrnatog čelika (ASTM 10-12) koji imaju visoku čvrstoću, visoku žilavost loma i vrlo su zavarljivi. Međutim, primijećeno je da ti čelici imaju veća zaostala naprezanja zbog osjetljivosti na omekšavanje ZUT-a kada su zavareni s velikim unosom topline. Ovaj fenomen čini termomehantički obrađene čelike s granicom razvlačenja između 290 i 414 MPa slabo žilavima, što rezultira lokalnim krtim zonama [12, 35]. Pojava legura koje se koriste u modificiranju čelika s lokalnim krtim zonama, rezultirala je postizanjem visokokvalitetnih odobalnih konstrukcijskih čelika s izvrsnom zavarljivošću, većom žilavošću loma i većom čvrstoćom. Općenito, čvrstoća čelika je kontrolirana njegovom mikrostrukturom, koja varira u skladu s njegovim kemijskim sastavom, toplinskom poviješću i procesima deformacije kojima prolazi tijekom procesa proizvodnje. Tablica 1. prikazuje tipične klase čvrstoće čelika koji se koristi u današnjim odobalnim konstrukcijama.

Stupanj čvrstoće (MPa)	Proces proizvodnje	Područje primjene
350 (X52)	Normalizacijsko žarenje	Konstrukcije
	Termomehantička obrada	Konstrukcije i cjevovodi
450 (X65)	Gašenje i popuštanje	Konstrukcije
	Termomehantička obrada	Cjevovodi
550 (X80)	Gašenje i popuštanje	Konstrukcije i privezišta
	Termomehantička obrada	Cjevovodi
650	Gašenje i popuštanje	Platforme i privezišta
750	Gašenje i popuštanje	Platforme i privezišta
850	Gašenje i popuštanje	Platforme i privezišta

Tablica 1. Razina čvrstoće čelika, proces proizvodnje i područje primjene [4]

Odobalne konstrukcije postavljene pod vodom sklone su koroziji i hrđanju zbog korozivnog okruženja na moru. Legure otporne na koroziju kao što su nehrđajući čelik, legure na bazi nikla, legure na bazi kobalta, legure nikla i bakra i legure titana korištene su kao materijali za otpornost na učinke CO₂ u korozivnom okruženju i učinke H₂S u okolišu korozije na naprezanje. Međutim, pojava 22 Cr i 25 Cr duplex i 6 Mo nehrđajućih čelika, austenitnih legura na bazi nikla i legura titana s izvrsnim svojstvima zavarivanja pokazala se kao najbolji izbor za takva okruženja. Stoga je vrlo važno uzeti u obzir dopuštena naprezanja legura u odobalnim konstrukcijama i tako minimizirati troškove kada je to potrebno [4, 35].

Ove primjene zahtijevaju širi raspon postupaka zavarivanja, nudeći fleksibilnost i veću produktivnost, kako bi bili konkurentni i proizveli prihvatljivu kvalitetu zavarivanja. Sve je veća potražnja za čelikom visoke čvrstoće i potrošnim materijalima za zavarivanje koji održavaju žilavost i jednostavni su za korištenje. Za legure visoke čvrstoće, svojstva metala za zavarivanje moraju biti relativno neosjetljiva na promjene u parametrima procesa zavarivanja kao što su unos topline i međuprolazna temperatura, posebno tijekom ručnog zavarivanja. Dodatni materijali za zavarivanje čelika visoke čvrstoće imaju tipične sastave u rasponu od 0,04-0,08% ugljika, 1-2% mangana, 0,2-0,5% silicija, 1-3% nikla uz neke dodatke Cr, Mo i ponekad Cu. Kako se sadržaj legure i čvrstoća povećavaju, bainit i martenzit postupno postaju dominantne mikrostrukturne komponente, umjesto mekših faza povezanih s razinama čvrstoće ispod 690 MPa [4, 12, 35]. Iako dobro uravnotežene mješovite (martenzitne/bainitne/feritne) mikrostrukture mogu ponuditi dobre kombinacije svojstava, mikrostruktura, a time i mehanička svojstva, postaju osjetljivije na brzinu hlađenja. Tablica 2 prikazuje tipična mehanička svojstva potrošnih materijala za zavarivanje.

Minimalna granica razvlačenja (MPa)	350	400	420	500	550	690
Minimalna vlačna čvrstoća (MPa)	490	520	550	610	670	770
Minimalna udarna energija (J) pri -60°C	35	35	35	35	35	35

Tablica 2. Tipična mehanička svojstva za potrošni materijal za zavarivanje [4]

Tijekom zavarivanja, potrošni materijal mora biti veći od granice razvlačenja osnovnog materijala i pripadajuće zone utjecaja topline. Ako je zavar ispod odgovarajuće čvrstoće, tada će sve prisilne deformacije biti koncentrirane u relativno malom volumenu metala zavara, povećavajući rizik od kvara. Čimbenici koji pridonose kvarovima zavara uključuju: zaostala naprezanja, nedostatke ili mikrostrukturne nesavršenosti, promjene u žilavosti, različita svojstva materijala i učinke povećanja naprezanja zbog geometrijskih diskontinuiteta spojeva.

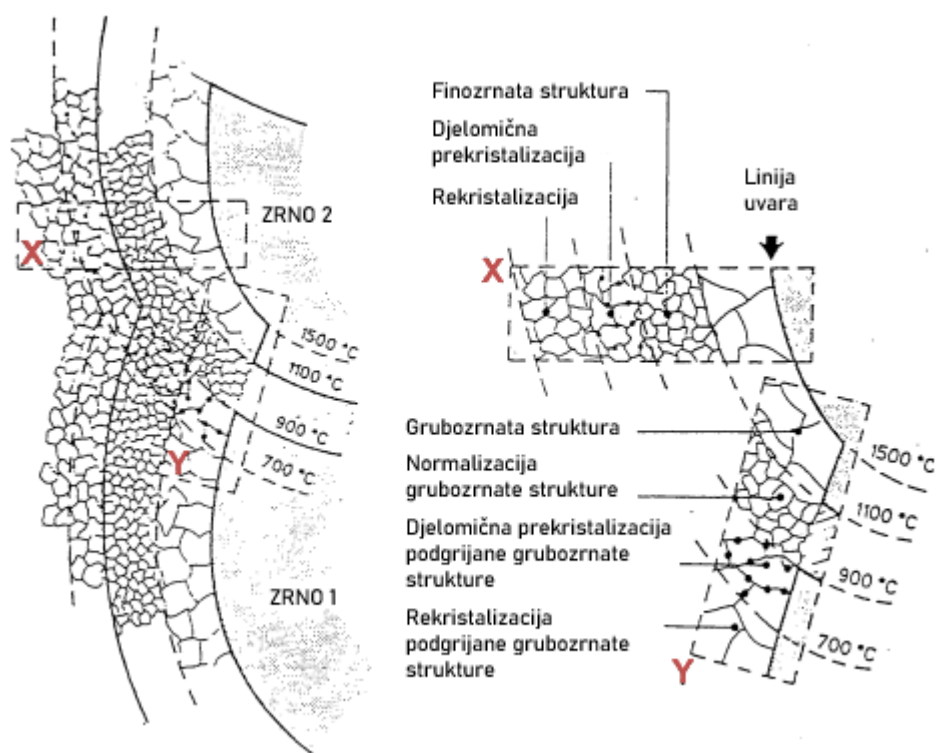
4.1. Zavarljivost čelika

Zavarljivost čelika u mokrom okruženju izravno je povezana s njegovom sklonošću hladnim i vrućim pukotinama. Voda kao okolina zavarivanja predstavlja dodatni izvor potencijalnog vodika i povećava brzinu hlađenja spoja. U takvim uvjetima od posebne je važnosti mogućnost ograničenja količine difuzibilnog vodika u spojevima. To se može postići metalurškim ili tehnološkim metodama. Primjena prvog zahtjeva određivanje utjecaja uvjeta i parametara zavarivanja na sadržaj difuzibilnog vodika u nataloženom metalu. Zavarljivost čelika tijekom mokrog zavarivanja pod vodom pokazuje da povećanje napona luka dovodi do povećanja količine difundiranog vodika, dok povećanje struje zavarivanja i slanosti vode ima suprotan učinak. Difuzibilna količina vodika također ovisi o tlaku vode, a time i o dubini zavarivanja, ali ne ovisi o vrsti ili nedostatku zaštitnog sloja ili o stupnju vlažnosti pokrova. Kod zavarivanja s pozitivnim polaritetom dolazi do intenzivnog prodiranja vodika na površini katode (zavarenog materijala), a intenzitet reakcije ovisi o gustoći struje [20, 36]. Utjecaj odobalnih uvjeta zavarivanja pokazuje da najveći utjecaj na sadržaj difuzijskog vodika u taloženom metalu ima salinitet vode, a nešto manji utjecaj kontaminacija elektrode. Prijenosom zavarivanja iz zraka u podvodno okruženje, difuzni sadržaj vodika u nataloženom metalu povećava se za 54% kod zavarivanja u slanoj vodi i preko 87% pri zavarivanju u slatkoj vodi. Utjecaj promjene polariteta i jakosti struje zavarivanja je oko pet puta manji, a utjecaj debljine obloge, vlage i nanošenja hidroizolacije je relativno mali. Glavni čimbenici koji utječu na zavarljivost čelika u podvodnim uvjetima uključuju [36]:

- visoka brzina hlađenja spojeva,
- visoka razina vodika u nataloženom metalu,
- utjecaj hidrostatskog tlaka na luk i metalurške procese.

Disocijacija vode tijekom mokrog zavarivanja stvara velike količine atomskog vodika u mjehurićima koji okružuju zavarivački luk, koji brzo pronalazi put do metalne kupke. Tlak vode u podvodnim uvjetima značajno utječe na fizikalnu i kemijsku ravnotežu metalne kupke, a visoke brzine hlađenja uzrokuju zadržavanje troske, stvaranje poroznosti i osjetljivost na fazne transformacije u ZUT-u [18]. Dok se kod površinskog zavarivanja prijenos topline odvija uglavnom od izvora topline do osnovnog materijala, u podvodnim uvjetima većina topline se predaje u okolinu, točnije kroz vodu. Tijekom mokrog zavarivanja elektroda i osnovni materijal su u izravnom kontaktu s vodom, što značajno utječe na zavarljivost čelika. Visoka brzina hlađenja spojeva koja uzrokuje nepoželjne strukturne promjene u zavaru i ZUT-u zajedno s visokim sadržajem vodika u metalu zavara uzrokovala bi stvaranje hladnih pukotina. Ova se opažanja odnose na spojeve ugljičnog čelika.

U slučaju visokolegiranih austenitnih ili feritno-austenitnih nehrđajućih čelika sadržaji difuzibilnog vodika u metalu zavara mogu biti potpuno različiti zbog velikih razlika između topljivosti vodika i brzine difuzije u austenitnoj i feritnoj fazi. Brzina difuzije vodika veća je kod feritnih nehrđajućih čelika, dok je topljivost vodika veća kod austenitnih nehrđajućih čelika. Feritno-austenitni nehrđajući čelici tipa duplex postaju sve važniji u raznim odobalnim industrijama zbog svojih viših mehaničkih svojstava u usporedbi s uobičajeno korištenim austenitnim nehrđajućim čelicima te se obično koriste u podmorskim cjevovodima i spremnicima. Duplex čelici vrlo su osjetljivi na strukturne promjene koje nastaju pod utjecajem toplinskog ciklusa zavarivanja, a većina problema sa zavarivanjem ovih čelika povezana je s područjem ZUT-a, a ne sa zavarom [36, 37]. Slika 30. prikazuje promjenu ZUT-a kod višeprolaznog zavara.

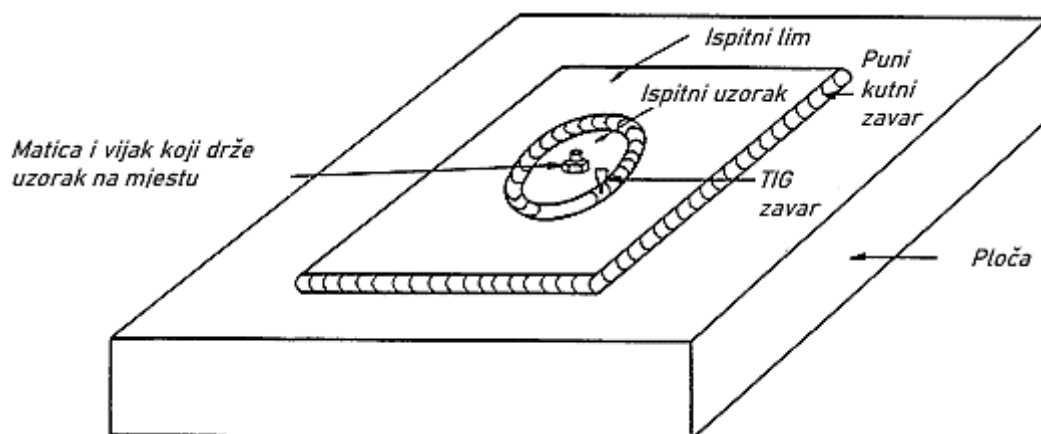


Slika 30. Shematski dijagram mikrostrukture ZUT-a višeprolaznog zavara. [36]

Struktura zavara i ZUT-a ovisi o izboru zavarivanja i brzini hlađenja spojeva. Previsoke brzine hlađenja daju visok sadržaj ferita u ZUT-u, što uzrokuje smanjenje čvrstoće i otpornosti spojeva na koroziju. Niska brzina hlađenja, koja je posljedica korištenja velikog unosa topline zavarivanja, može dovesti do taloženja štetnih intermetalnih faza. Vruće pukotine u spojevima sa duplex čelikom su rijetke zbog manjeg koeficijenta linearnog širenja i veće toplinske vodljivosti u usporedbi s austenitnim čelicima [36]. Ovi problemi zavarljivosti čelika mogu se pojačati tijekom podvodnog zavarivanja, gdje su stope hlađenja veće, a učinak vodika može igrati odlučujuću ulogu u stvaranju hladnih pukotina.

4.2. Metode ispitivanja zavarljivosti

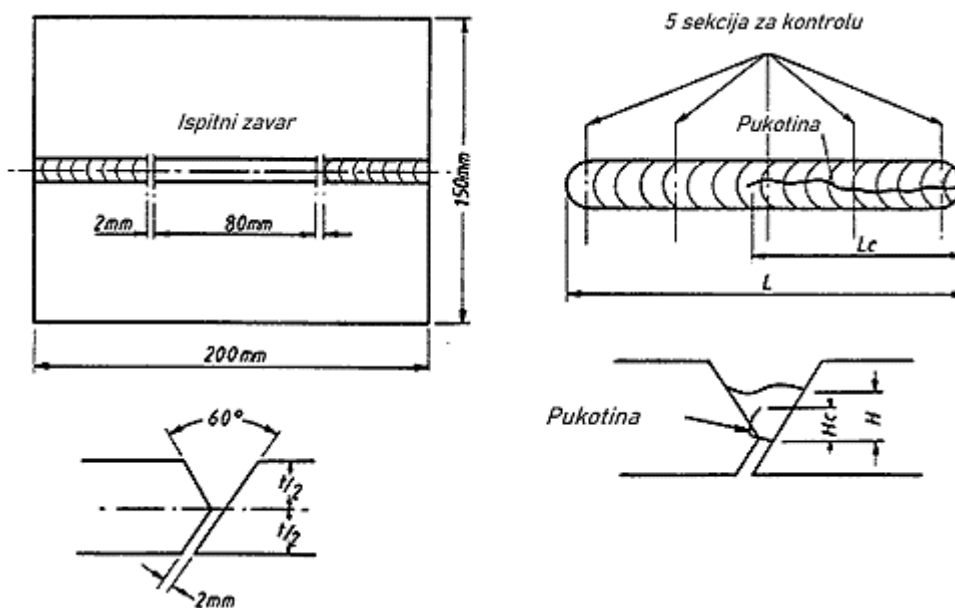
Zavarljivost je lakoća ili sposobnost materijala da se uspješno zavari u danim uvjetima. Ova definicija znači da zavarljivost nije svojstvo materijala, već karakteristika ovisna o primjeni i postupku. Da bi se dokazali prihvatljivi postupci, takvi uzorci moraju proći mehanička ispitivanja propisana standardima. Provjere se provode na određenim svojstvima i karakteristikama osnovnih materijala, ali samo pod određenim uvjetima zavarivanja i ispitivanja. Međutim, dostupni su brojni testovi za procjenu zavarljivosti materijala, od kojih je svaki specifičan za jedan aspekt zavarljivosti. Za C-Mn i niskolegirane čelike, prvi problem zavarljivosti tiče se proizvodnih pukotina. Ovi čelici mogu biti osjetljivi na pucanje uslijed skrućivanja, vodikovo pucanje, lamelarno kidanje i pucanje uslijed ponovnog zagrijavanja [20, 36]. Kod austenitnih nehrđajućih čelika, glavni problem tijekom zavarivanja je pucanje uslijed skrućivanja, ali to se može provjeriti ispitivanjem kružnog uzorka, gdje odabir parametara za zavarivanje u kombinaciji s dodatnim metalima koji rezultiraju malom količinom naslaga ferita umjesto potpunog austenita može smanjiti problem.



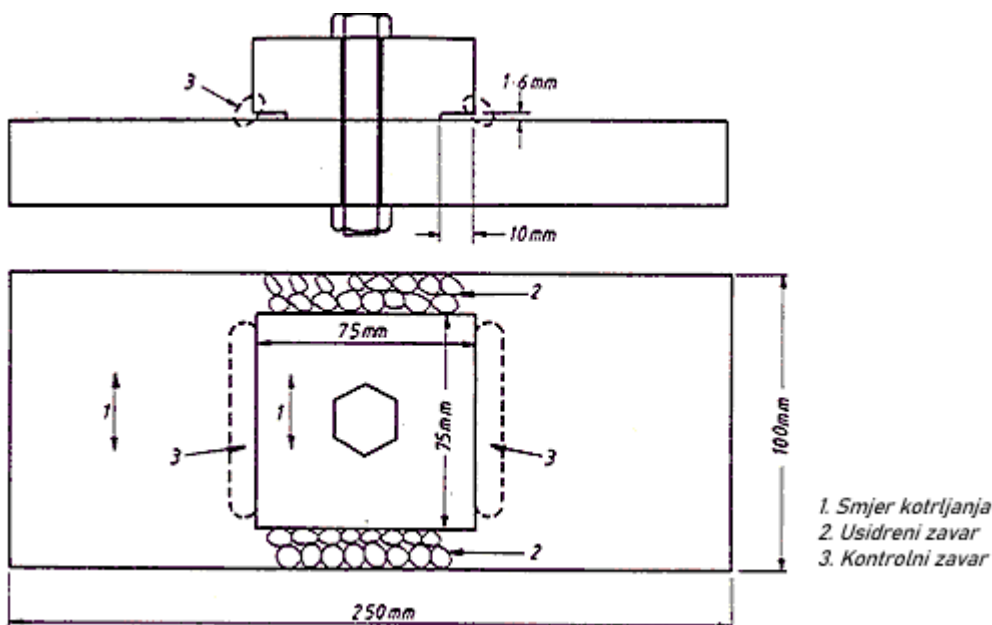
Slika 31. Ispitivanje kružnim uzorkom [38]

Kružni ispitni uzorak (slika 31.) uklanja se iz središta ispitnog materijala i vijcima pričvršćuje na veliku ploču. Ispitni materijal postavlja se na način da je razmak oko uzorka konstantan i kutno se zavaruje na ploču tako da se zavar između uzorka i ploče proteže po njegovom obodu. Kako zavar napreduje oko uzorka, u nekoj točki oko promjera zavara, nakuplja se dovoljno naprezanja da izazove pucanje u uzorku. Jednom kada se pojavi, ova središnja pukotina obično se širi do kraja zavara. Ako se ne dobije kontinuirana središnja pukotina, predlaže se mjerenje pukotine povećanjem kuta između diskontinuiranih pukotina; što je kut manji, to je veća vjerojatnost da će materijal puknuti [38].

Kako bi se procijenio rizik od vodikovog pucanja, dostupni su brojni testovi (i metode bez ispitivanja). Najčešće se opisuju dvije metode za određivanje parametara zavarivanja kako bi se izbjeglo vodikovo pucanje: Tekken ili Y-utor test (slika 32.) koji je vrlo ograničen na ispitivanje sučeonog zavara i CTS test (slika 33.) koji je vrlo ograničen na ispitivanje kutnog zavara [36]. Odabir testa ovisit će o materijalu i konfiguraciji spojeva od interesa. Odabiru se brojni uvjeti kako bi se odredio prag pucanja, npr. jedna razina predgrijavanja, više ulaza topline ili više razina predgrijavanja s jednim unosom topline.

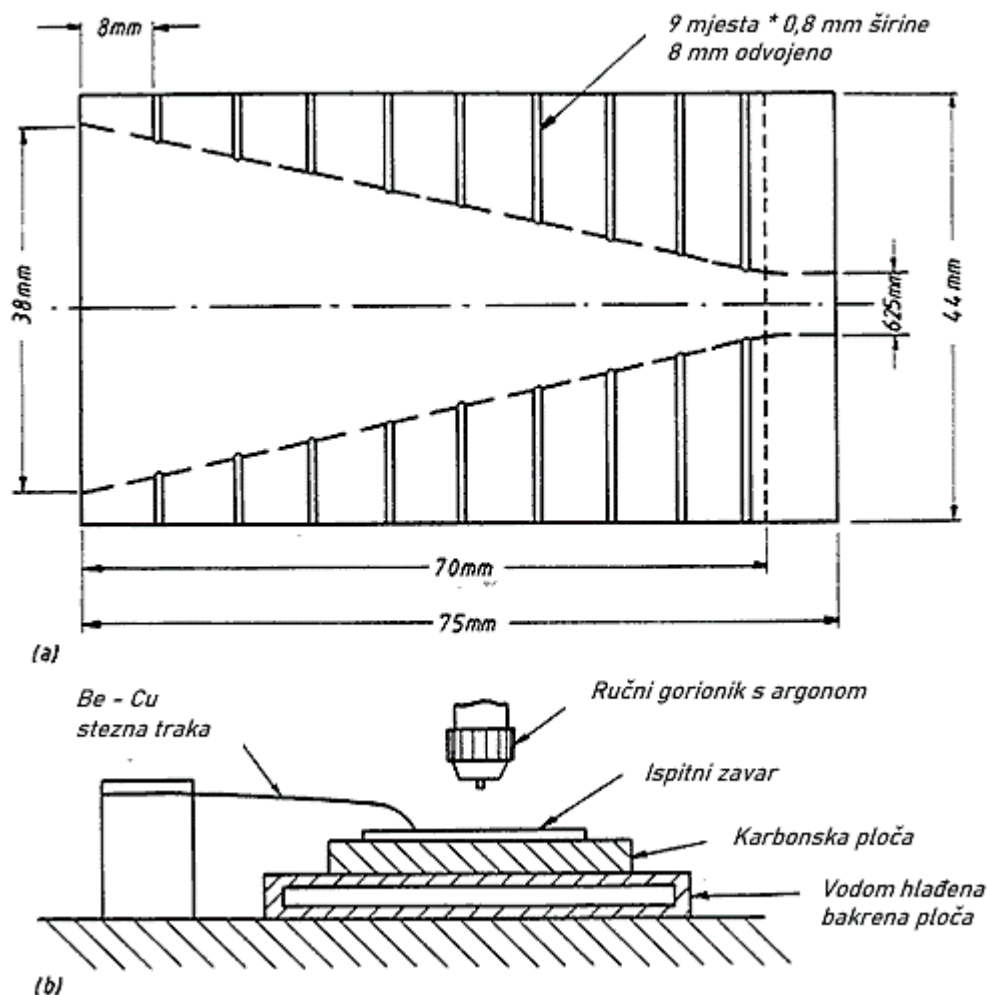


Slika 32. Test y-utora [38]



Slika 33. CTS test [38]

Aluminij je također osjetljiv na pucanje prilikom skrućivanja. Osjetljivost se može mjeriti korištenjem Houldcroftovog testa riblje kosti (slika 34.) koji uključuje izradu proreza sve veće duljine u komadu za ispitivanje, smanjujući naprezanje kako zavar napreduje.. Prvenstveno je za TIG zavarivanje, a može se koristiti i za druge obojene metale [38].

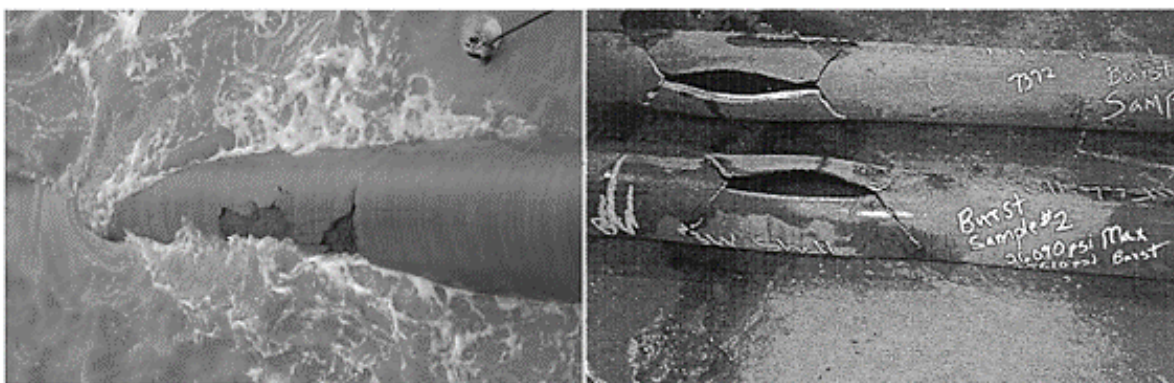


Slika 34. Houldcroftov test riblje kosti [38]

Samo je nekoliko praktičnih rješenja za ispitivanje zavarljivosti steklo široku prihvaćenost i postalo standardizirano. Većina preostalih metoda koristi se samo za istraživačke projekte. Učinkovitost uobičajenih testova može se usporediti, ali svi testovi imaju prednosti i ograničenja koja ukazuju na njihovu preferiranu upotrebu samo u određenim okolnostima. Umjesto fizičkog ispitivanja zavarljivosti, odgovori se mogu dobiti neizravno. Proučavanje osnovnih metalurških načela može pomoći u predviđanju rezultata određenih postupaka zavarivanja. Odabir najprikladnije metode ispitivanja zavarljivosti u svakom pojedinačnom slučaju ključan je za dobivanje korisnih rezultata.

5. Problematika podvodnog zavarivanja

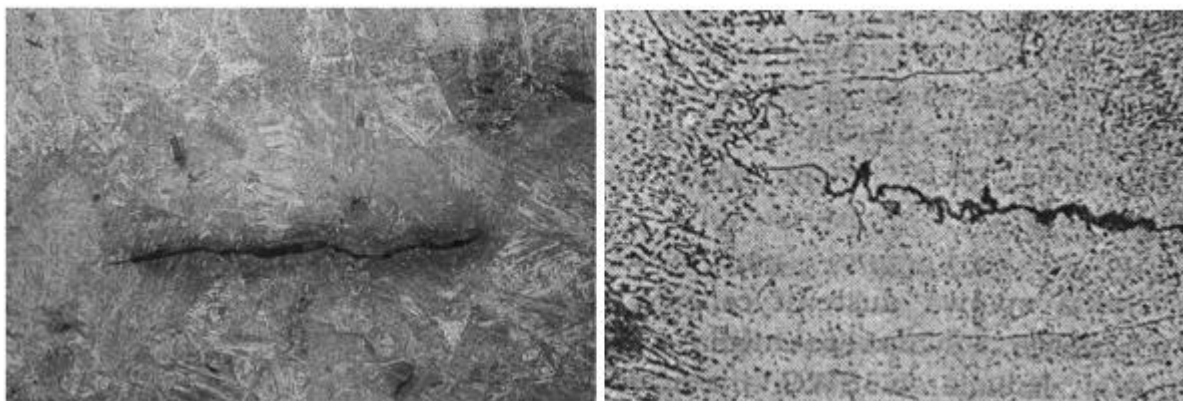
Glavni problemi s kojima se susreću zavarivači tijekom mokrog podvodnog zavarivanja uključuju izravan kontakt obratka s vodom što dovodi do ozbiljnog učinka kaljenja, difuziju vodika zbog disocijacije vode koja uzrokuje pukotine izazvane vodikom, visoki tlak, nestabilnost luka, povećanu tvrdoću ZUT-a, poroznost u zavarenim spojevima zbog dodatnih plinova, gubitak legirajućih elemenata što dovodi do degradacije mehaničkih svojstava i mikrostrukture metala zavara. Visoka brzina hlađenja u mokrim zavarima je veća od one na površini i dovodi do gubitka duktilnosti materijala i uzrokuje poroznost. Učinak brzog hlađenja dovodi do visoke tvrdoće i niske udarne čvrstoće ZUT-a zbog stvaranja poroznosti u metalu zavara, uključaka troske i nepovoljnog oblika zavara. Čimbenici koji utječu na te pojave su dubina vode, obloga elektrode, difuzija vodika u metalu zavara i stabilnost luka. Utvrđeno je da se poroznost u mokrim zavarima povećava duž duljine zavara. Kvaliteta dobivenih zavara je također smanjena zbog gubitka legirajućih elemenata, prisutnosti troske u zavarima, povećane količine ugljika i kisika u zavarima i povećane sklonosti pucanju. Kontrola ulaznih parametara tijekom zavarivanja, dodavanje legirajućih elemenata u prevlaku elektrode i višeprolazno zavarivanje predložena su rješenja za postizanje željenih karakteristika zavara. Dokazano je da kisik, vodik i ugljik podvrgnuti kemijskim reakcijama zajedno s legirajućim elementima mijenjaju mehanička svojstva metala zavara [39]. Varijacije u sadržaju mangana i ugljika utječu na kaljivost, dok varijacije u sadržaju kisika utječu na žilavost. Zavarljivost čelika u vodenom okruženju uvjetovana je njegovom tendencijom hladnih ili vrućih pukotina. Difuzija vodika i s njom povezano pucanje navedeno je kao jedan od glavnih problema kod podvodnog zavarivanja. Zabilježeno je da je postotak vodika u plinskom mjehuriću uz stupac luka 62–92% s ugljičnim monoksidom, ugljikovim dioksidom u stupcu luka od 11–24%, odnosno 4–6% zajedno s dušikom, kisikom i nekim drugim plinovima. Feritno-perlitni čelici skloni su difuziji vodika ispod sobne temperature [35, 36].



Slika 35. Višestruke pukotine uzrokovane zamorom, korozijom ili visokim tlakom [40]

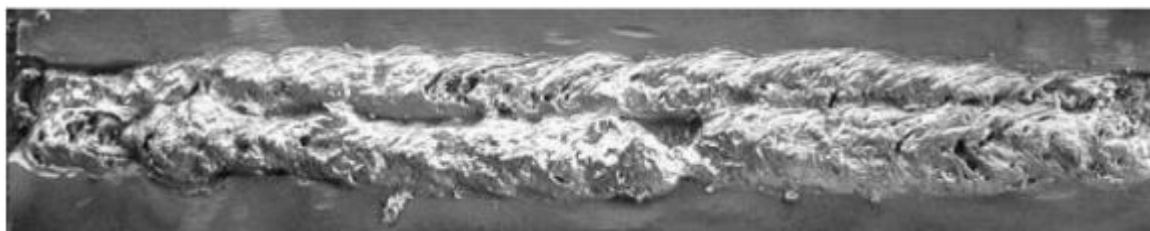
5.1. Sadržaj vodika

Mokro zavarivanje čelika vrlo je osjetljivo na vodikovo pucanje (slika 36.) jer se vodik lakše proizvodi u prisutnosti vode. Četiri uvjeta koja moraju biti prisutna da bi došlo do vodikovog pucanja su: osjetljiva mikrostruktura, kritična koncentracija difuzibilnog vodika, intenzitet stresa i relativno niska temperatura manja od 200°C (između -100 i 200°C). Kako bi se ograničila tendencija pucanja izazvanog vodikom, mogu se pokušati primijeniti određene metode kao što je smanjenje naslaga zavara, uporaba posebnih potrošnih materijala kao što su elektrode od nikla koje mogu zadržati veću koncentraciju vodika u zoni taljenja, unošenje karbonata u prevlake obloge koji, nakon raspadanja, oslobađaju alternativne plinove u plazmi zavarivanja, čime se smanjuje sadržaj vodika. Visoke razine vodika mogu dovesti do poroznosti u zavaru kao i na pukotine u metalu zavara i u zoni utjecaja topline [35, 39].



Slika 36. Mikrografija hladne pukotine (lijevo) i vruće pukotine (desno) [35]

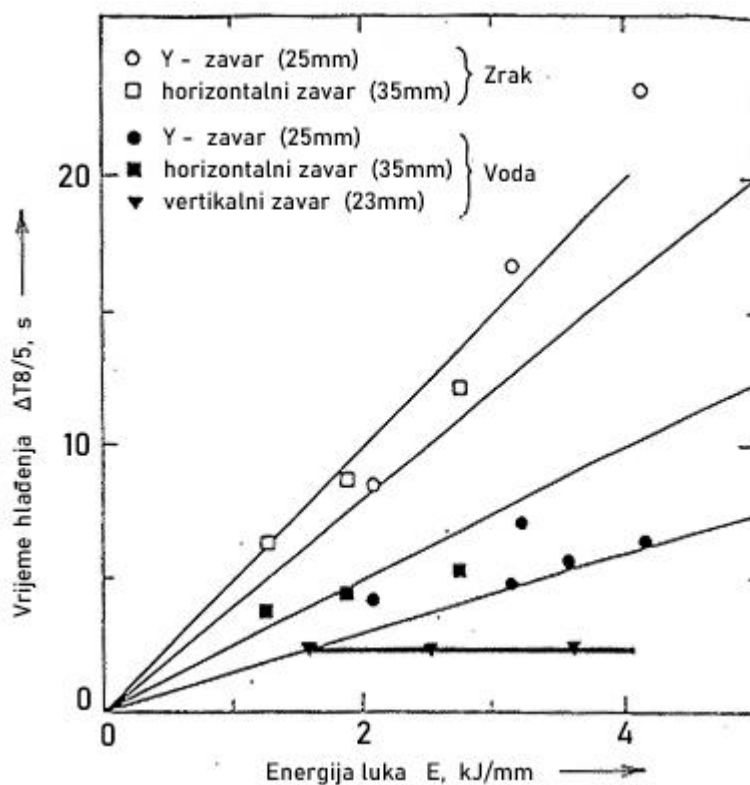
Poroznost (slika 37.) nastaje kada dušik, kisik ili vodik ostanu zarobljeni unutar rastaljene kupke za zavarivanje dok se skrućuje. Ti plinovi ostavljaju prazninu ispod površine ili pore koje su vidljive na površini. Poroznost metala zavarivanja zbog apsorpcije vodika, u slučaju mokrog zavarivanja, može se minimizirati promjenom parametara zavarivanja na sljedeći način: korištenjem male struje s istosmjernom strujom pozitivne elektrode ili jakom strujom s istosmjernom strujom negativne elektrode, kratkog luka i velike brzine kretanja [39].



Slika 37. Mokri zavar s V-utorom nanesen na 100 m dubine [35]

5.2. Brzina hlađenja

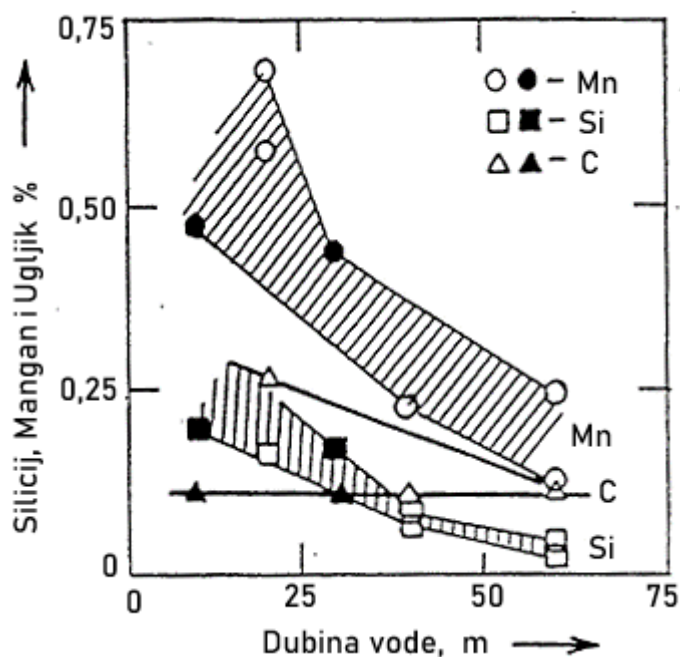
Brzina hlađenja zavara utječe na fazne transformacije metala zavara i rezultirajuću mikrostrukturu. Povećanje brzine hlađenja pridonosi stvaranju krhkih struktura u ZUT-u i povećanju vrijednosti zaostalih napreznja. Zavisno o vrsti čelika nastaju bainit i martenzit koji nemaju dobra svojstva žilavosti, ali pokazuju veću tvrdoću, što može dovesti do pucanja izazvanog vodikom ili čak hladnog pucanja. Količina nastalog ferita, bainita i martenzita također ovisi o kemijskom sastavu. Što je veći ekvivalent ugljika, to se stvara više bainita i martenzita, a ujedno će i tvrdoća biti veća. Dok je pri normalnim površinskim uvjetima vrijeme hlađenja (slika 38.) od 800 do 500 °C najčešće između 8 i 16 s, pod vodom se isti interval hlađenja pokriva za 1 do 6 s, ovisno o debljini spoja i unosu topline [36, 37]. Brzine hlađenja zavarenih spojeva napravljenih pod vodom puno su kraće u usporedbi s onima na površini. Rezultat je da će gotovo svi mokri zavari od mekog čelika imati grubozrnate ZUT-e. Ova brza brzina hlađenja kod mokrog zavarivanja pod vodom, proizvodi značajne količine martenzita u ZUT-u u ugljičnim čelicima i ima mjerljive posljedice na mikrostrukturu i svojstva zavarenih spojeva. Konačna mikrostruktura zavara ovisila bi o brzini hlađenja od 800 do 500 °C ($\Delta T_{8/5}$), prethodnoj veličini zrna austenita, raspodjeli nemetalnih uključaka i kemijskom sastavu zavara. Posebno je predviđeno da će $\Delta T_{8/5}$ postati učinkoviti pokazatelj stupnja transformacije austenita u ferit u zavarenim spojevima čelika visoke čvrstoće [35].



Slika 38. Shematski prikaz vremena hlađenja za površinsko i podvodno zavarivanje [36]

5.3. Metalurški procesi i kisik

U feritnim materijalima, kisik oksidira elemente kao što je Mn da bi stvorio MnO, čime se smanjuje sadržaj Mn potrebnog za formiranje mikrostrukture koja osigurava dobra mehanička svojstva kao što su čvrstoća popuštanja i krajnja vlačna čvrstoća stvrdnutog rastaljenog metala. Osim toga, Si oksidira u SiO₂, smanjujući učinak Si, što rezultira manje atraktivnim svojstvima zavarivanja i manjim učinkom vlaženja metala zavara. Količina gubitka Mn i Si (slika 39.) raste s povećanjem dubine vode, odnosno hidrostatičkog tlaka. Razina ugljika može se malo povećati s porastom tlaka do oko 50m dubine vode. Ovaj učinak povezan je s ugljikovim monoksidom (CO) prisutnim u luku zavarivanja, koji dolazi od karbonata prisutnog u oblozi elektrode. Za poboljšanje mehaničkih svojstava, izborno rješenje je dodavanje titana i bora potrošnim materijalima koji se koriste za zavarivanje niskolegiranih čelika visoke čvrstoće. Ako su koncentracije titana i bora niske, koncentracija kisika u rastaljenom metalu može biti prilično visoka. Kako koncentracija titana i bora raste, sadržaj kisika u metalu zavara opada u skladu s oksidacijskim potencijalom ovih elemenata [35, 36]. Kao deoksidans, Ti smanjuje sadržaj kisika u zavaru i tako smanjuje količinu poroznosti i gubitak izgaranja Mn i Si. Poznato je da Mo potiče fino zrnatu mikrostrukturu i stabilizira karbide, čime se poboljšavaju svojstva čvrstoće i žilavosti zavara. Budući da Mo nije osjetljiv na oksidaciju, može se koristiti kao stabilan element u usporedbi s Mn. U austenitnim materijalima sadržaj elemenata Cr i Ni također se smanjuje s povećanjem dubine vode, tj. povećanjem statičkog tlaka vode. To znači da se otpornost na koroziju može izgubiti ako se ne poduzmu mjere opreza pri razvoju potrošnog materijala za zavarivanje [39].



Slika 39. Postotak legirajućih elemenata u odnosu na dubinu vode [36]

6. Kontrola kvalitete zavora

Inženjer ili kontrolor podvodne kvalitete odgovoran je za prikupljanje, obradu, analizu i izvješćivanje o podacima kontrole podvodnih konstrukcija. Također su odgovorni za provedbu mjera kontrole kvalitete kako bi zadovoljili industrijske standarde i dovršili specifične projekte. Inženjeri podvodne kontrole kvalitete blisko surađuju s geodetima, ROV tehničarima, inženjerima i ronionicima, pružajući potrebnu podršku za obavljanje zadataka kontrole i održavanja. Opće dužnosti uključuju:

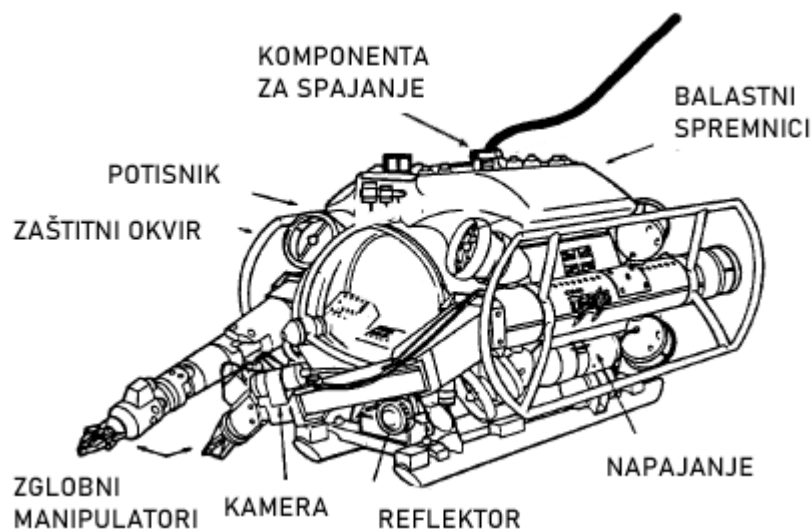
- Izrada i primjena planova podvodnih kontrola
- Zakazivanje podvodnih kontrolnih operacija
- Nadzor podvodnih kontrola ronilaca i pilota ROV-a
- Snimanje i ažuriranje podataka pregleda podvodnih konstrukcija
- Pregled, procjena i analiza podataka kontrole
- Izvještavanje o nalazima kontrole i davanje preporuka za korektivne i preventivne radnje

Ispitivanje bez razaranja koristi se u izradi, proizvodnji i kontrolama tijekom rada kako bi se osigurao integritet i pouzdanost konstrukcije. Ovi se testovi također koriste za kontrolu proizvodnih procesa, niže troškove proizvodnje i održavanje jedinstvene razine kvalitete. Podvodno ispitivanje bez razaranja je izazovno područje koje osigurava sigurnost bezbrojnih ljudi osiguravajući sigurnost mostova, brodova i drugih konstrukcija uronjenih u vodu. Tehnologija ispitivanja bez razaranja (NDT) igra važnu ulogu u osiguravanju da su svi materijali i postupci spajanja korišteni tijekom faza izrade i postavljanja najviše kvalitete [41]. Nekoliko je ključnih prednosti ispitivanja bez razaranja:

- Ne oštećuje niti zahtijeva rastavljanje komponente radi testiranja
- Jeftiniji od drugih metoda ispitivanja
- Brz
- Jako precizno

Podvodna kontrola i testiranje dovodi do problema koji se nikada nisu susreli u radu na površini; oni mogu ozbiljno ograničiti, a ponekad i spriječiti provođenje kontrole ili testa. Za zahtjevnije uvjete rada obično slijedi vizualni pregled jednom ili više drugih tehnika ispitivanja bez razaranja kao što su otkrivanje površinskih pukotina i volumetrijsko ispitivanje sućeonih zavora [41]. Sve tehnike ispitivanja zahtijevaju da se konstrukcije očiste od morskih organizama. Čišćenje nije samo naporno, već može predstavljati i najveći utrošak vremena pod vodom.

Također se razvijaju dvije alternative ronioncu koje će imati ulogu u podvodnom NDT-u: podmornica s posadom i vozilo na daljinsko upravljanje. Oba sustava mogu se koristiti za proizvodnju visokokvalitetnih vizualnih i fotografskih kontrola, i oba mogu dovesti neki oblik uređaja za čišćenje na mjesto ispitivanja. Vanjski izgled ROV-a uvelike će ovisiti o vrsti posla za koji je namijenjen. Kad jednom uđe u vodu, ROV-om upravlja nekoliko motornih propelera koji se napajaju električnom energijom iz samostalnih baterija ili iz vanjskog izvora koji se napaja preko pupčanog kabela [7, 41]. Prva generacija ROV-ova dizajnirana je isključivo za promatranje podvodnih aktivnosti, vozeći se po gradilištu dok se slike šalju natrag u kontrolni centar. Oni su bili, i još uvijek se koriste u velikoj mjeri za provođenje vizualne kontrole cjevovoda. Daljnji razvoj i dodavanje zglobnih manipulatora dopuštaju izvođenje operacija kao što su uklanjanje morskog rasta, ultrazvučno mjerenje debljine i zatezanje vijaka. Druga generacija ROV-ova razvijena je s novim modularno dizajniranim mogućnostima za podvodne bušotine. Ove bušotine mogu u potpunosti instalirati, održavati i popravljati ROV-ovi. Prestanak oslanjanja na ronioce također dopušta iskorištavanje rezervi koje se nalaze u dubinama vode izvan raspona konvencionalnih tehnika ronjenja. Jedni od poznatijih vozila bili su Osel Mantis (slika 40.) na daljinsko upravljanje s ljudskom posadom i atmosfersko ronilačko odijelo Spider tvrtke Slingsby Engineering. Povremeno se nazivaju mikropodmornicama jer dijele mnoge sličnosti s ROV-ovima s iznimkom povećanog kapaciteta trupa potrebnog za smještaj pilota i sustava za održavanje života [9]. U tehnike podvodnog ispitivanja spadaju: vizualni pregled, ispitivanje magnetskim česticama, ultrazvuk, mjerenja potencijala korozije, kontrola vrtložnih struja i radiografija. Tehnike vizualne kontrole mogu se koristiti s ronionicima, podmornicama, ROV-ovima i ADS-ima za otkrivanje nakupljanja krhotina, ogrebotina, korozije, velikih konstrukcijskih oštećenja i materijalnih promjena.



Slika 40. Osel Mantis ROV [9]

6.1. Tehnike površinske kontrole

- Vizualna kontrola - VK

Najosnovnija i još uvijek najvažnija nerazorna metoda ispitivanja koja se nikada ne smije zanemariti. Vizualni pregled treba obaviti prije čišćenja jer ponekad postoji uočljiva promjena boje u morskom raslinju neposredno iznad pukotine. Otkrivanje takvog stanja prije drugog NDT-a bilo bi vrlo značajno u daljnjem planiranju ili radu. Nakon čišćenja, zavarar treba ponovno vizualno pregledati jer pukotine pronađene na ovaj način mogu smanjiti potrebu za sofisticiranijim NDT-om ili omogućiti poboljšani opseg pregleda [41].

- Kontrola magnetskim česticama - MK

Ispitivanje magnetskim česticama je najosjetljivija i najpouzdanija tehnika za otkrivanje površinskih grešaka u feromagnetskim materijalima kao što su obični ugljični čelici. Za izvođenje konvencionalnog MK-a ispitni objekt se intenzivno magnetizira, a zatim se na njegovu površinu nanose fino usitnjene magnetske čestice. Kada je pravilno orijentiran prema induciranom magnetskom polju, diskontinuitet stvara polje koje privlači i zadržava čestice kako bi stvorile vidljivu indicaciju diskontinuiteta. Smjer i karakter magnetskog polja ovise o tome kako se primjenjuje sila magnetiziranja i o vrsti struje koja se koristi. Za najbolju osjetljivost, struja magnetiziranja mora teći u smjeru paralelnom s glavnim smjerom očekivanog kvara. Izmjenična, istosmjerna ili pulsirajuća istosmjerna struja može se koristiti za lociranje površinskih nedostataka. Magnetske čestice mogu se nanositi suhe ili kao mokra suspenzija u tekućini. Obojeni suhi prahovi imaju prednost pri ispitivanju površinskih nedostataka i pri ispitivanju predmeta koji imaju grube površine, kao što su zavareni spojevi [41,42]. Na slici 41. prikazan je magnetski jaram koji se koristi za induciranje magnetskog polja, a još se može koristiti par električnih elektroda ili trajni magnet.



Slika 41. Podvodni sustav za kontrolu magnetskim česticama [43]

- Kontrola potencijala korozije

Ova se metoda koristi za mjerenje katodnog potencijala kako bi se pratila učinkovitost sustava katodne zaštite, dizajnirana za primjenu podmornicom ili roniocem. Katodna zaštita je tehnika koja se koristi za kontrolu korozije metalne površine na način da radi kao katoda elektrokemijske ćelije. To se postiže stavljanjem drugog metala koji lakše korodira u kontakt s metalom koji treba zaštititi da djeluje kao anoda elektrokemijske ćelije. Radni postupak se sastoji od: lociranja mjesta mjerenja, čišćenja mjesta mjerenja ako postoji prekomjerni rast, postavljanja sonde (slika 42.) na željeno mjesto na konstrukciji, pritiska sonde na mjernu točku, a nakon što se postigne dobar električni kontakt, podaci se automatski dobivaju i bilježe, kao i vrijeme prikupljanja [41,44].

- Kontrola vrtložnih struja

Mjerenje polja izmjenične struje je tehnika elektromagnetske kontrole s elementom bakrene žice koja uvodi izmjeničnu struju u površinu komponente kako bi se otkrile površinske pukotine. Ova žica stvara oko sebe magnetsko polje u smjeru određenom pravilom desne ruke koje oscilira na istoj frekvenciji kao i struja koja prolazi kroz zavojnicu. Kada se zavojnica približi vodljivom materijalu, u materijalu se induciraju struje suprotne onima u zavojnici (vrtložne struje). Greška u vodljivom materijalu remeti putanju vrtložnih struja, stvarajući lokalno magnetsko polje koje mijenja ravnotežu sustava (slika 42.). To se može otkriti mjerenjem promjena impedancije u zavojnici, što je znak prisutnosti nedostataka [42,45].



Slika 42. Sonda za mjerenje katodnog potencijala (lijevo) i sustav za mjerenje polja izmjenične struje (desno) [44,45]

6.2. Tehnike volumetrijske kontrole

- Ultrazvučna kontrola - UK

Ultrazvučna NDT metoda koristi se pod vodom za otkrivanje i lociranje diskontinuiteta ili nedostataka te za mjerenje debljine (slika 43.) čeličnih konstrukcija. Dok je MK primarno tehnika za otkrivanje površinskih nedostataka, ultrazvuk je sposoban otkriti unutarnje materijalne nedostatke. Kao i MT, ultrazvuk također zahtijeva čistu površinu za rezultate najveće točnosti. U ultrazvučnoj metodi električni impuls se stvara u ispitnom instrumentu i prenosi na pretvornik koji pretvara električni impuls u mehaničke vibracije. Vibracije se prenose u predmet koji se ispituje gdje se raspršuju, prigušuju, reflektiraju ili rezoniraju. Dio te energije vraća se u pretvarač gdje se ponovno pretvara u električnu energiju i prenosi na ispitni instrument gdje se pojačava i prikazuje, bilo digitalno ili na katodnoj cijevi. Tumačenje podataka o prisutnosti, dimenzioniranju i značaju kvara moraju provesti visokokvalificirani tehničari ultrazvučnog NDT-a. [41,42]

- Radiografska kontrola - RK

Radiografija se koristi kao tehnika otkrivanja grešaka i često se koristi kao osnova za usporedbu za većinu drugih metoda otkrivanja nedostataka. Praznine u materijalu koji se ispituje dopuštaju prodiranje x-zraka ili gama-zraka dok se sjene bacaju na drugu stranu čvrstih objekata i bilježe na fotografskom filmu. Primarna podvodna upotreba radiografije (slika 43.) je za pregled zavora. Prednosti radiografskih tehnika su u tome što dopuštaju vizualnu analizu različitih nedostataka (šupljine, pukotine, poroznost, nemetalne inkluzije) i relativno oštra i jasna slika koja se bilježi na filmu kao trajna dokumentacija. Radiografske tehnike za podvodni NDT nisu u uobičajenoj uporabi. Problemi troškova, složenosti i sigurnosti ukazuju na to da bi alternativne tehnike mogle biti poželjnije za rutinsku kontrolu platforme [41,47].



Slika 43. Podvodni mjerac debljine (lijevo) i podvodni sustav za radiografiju (desno) [46,47]

7. Zaključak

U ovom završnom radu istraživali su se procesi zavarivanja metala u vodenom okolišu, posebice suvremene tehnologije podvodnog zavarivanja. Ciljevi ovog rada podijeljeni su u tri faze. Prvi cilj bio je istražiti različite oblike okruženja procesa zavarivanja koji se koriste pod vodom. Utvrđeno je da se podvodno zavarivanje može podijeliti u dvije glavne grupe kao što su mokro podvodno zavarivanje i suho podvodno zavarivanje. Među njima, mokro zavarivanje postupno se širi u podvodnom inženjerstvu zbog niske cijene i jednostavnog rada. Unatoč tom napretku, potrebna su dodatna istraživanja kako bi se osigurali alternativni i učinkovitiji postupci podvodnog zavarivanja. Drugi cilj bio je istražiti i predstaviti materijale primjenjive pod vodom, kao i različite vrste konstrukcija instaliranih u odobalnom okruženju. Primijećeno je da se nova klasa termomehanički obrađenog niskolegiranog čelika visoke čvrstoće može koristiti za izgradnju cjevovoda i odobalnih konstrukcija. Utvrđeno je da se materijali kao što su 22 Cr i 25 Cr duplex i 6 Mo nehrđajući čelici, austenitne legure na bazi nikla i legure titana također mogu koristiti za odobalne konstrukcije budući da posjeduju izvrsna svojstva zavarivanja, visoku otpornost na lom, visoku čvrstoću i također pokazuju visoku otpornost prema koroziji. Nadalje, utvrđeno je da odobalne konstrukcije uključuju fiksne platforme, platforme zateznih nogu, spar platforme i polu-uronjive platforme, koje su uglavnom izrađene od čelika. Također je pokazano da su plutajuće konstrukcije na moru postale sve popularnije zbog eksploatacije nafte i plina iz dubokih u dublje vode. Treći cilj bio je istražiti konvencionalne i suvremene tehnologije podvodnog zavarivanja. Istražena je izvedba konvencionalnih postupaka podvodnog zavarivanja na odobalnim konstrukcijama i utvrđeno je da se u zavarenom spoju mogu pojaviti nedostaci kao što su hladne i vruće pukotine, poroznost, vodikove pore, degradacije mehaničkih svojstava i mikrostrukture metala zavara. Može se zaključiti da se suvremene tehnologije zavarivanja kao što su zavarivanje trenjem, zavarivanje laserskim snopom i eksplozivno zavarivanje mogu koristiti za podvodno zavarivanje odobalnih konstrukcija jer daju izvrsnu kvalitetu zavarivanja i u mokrom i u suhom okruženju. Osim toga, ove suvremene tehnologije zavarivanja mogu biti prikladne za zavarivanje šireg raspona konstrukcijskih materijala tijekom procesa izrade budući da današnji materijali uključuju različite vrste čelika i legura. Unatoč ovom napretku, elektrolučno zavarivanje ostaje primarna metoda podvodnog zavarivanja, a ujedno tome potrebna su daljnja istraživanja za razvoj alternativnih i učinkovitijih metoda zavarivanja pod vodom. Ovaj završni rad daje neka vrijedna opažanja o općem razumijevanju podvodnog zavarivanja u smislu okruženja zavarivanja pod vodom, materijala koji se koriste za izgradnju konstrukcija i procesa zavarivanja koji se mogu koristiti za postizanje minimalizacije troškova, visoke produktivnosti i sigurnosti.

8. Literatura

- [1] Academician of the National Academy of UkrSSR K.K. Khrenov: A Scientist in the Field of Electric Welding and Science and Technology History, 2019.
- [2] Lehigh University: Brown and White, Svezak 70 br. 2, 30 rujan 1958, str. 6
- [3] The Naval History and Heritage Command Collection, Catalog NH 64303
- [4] John du Plessis: Welding of Offshore Structures, 2012.
- [5] <https://www.scribd.com/article/465204099/Drilling-For-Oil-Offshore> , 4.4.2023.
- [6] John H. Nixon: Underwater Repair Technology, Gulf Publishing Company, Houston, Texas, 2000.
- [7] AWS: Underwater Welding of Offshore Platforms and Pipelines, American Welding Society, Miami, FL, 1981.
- [8] <https://underwaterpipe.wordpress.com/2014/01/26/prs-hyperbaric-tig-welding-technology/>, 22.5.2023.
- [9] Angus Mather: Offshore Engineering, An Introduction, Witherby & Co Ltd, London, 1995.
- [10] I. Mikulić: Problematika procjene zavarljivosti čelika za cjevovode API 5L X80 podvodnim mokrim zavarivanjem., Diplomski rad, FSB, Zagreb, 2014.
- [11] https://constructionmanuals.tpub.com/14250/img/14250_42_1.jpg , 8.4.2023.
- [12] Emmanuel Afrane Gyasi: Welding processes of metal for offshore environment: Underwater Welding, 2019.
- [13] <https://weldinganswers.com/effects-of-shielding-gases-in-gmaw/> , 10.4.2023.
- [14] Mikell P. Groover: Fundamentals of Modern Manufacturing: Materials, Processes, and Systems, 4th Edition, John Wiley & Sons, Inc, Hoboken, New Jersey, 2010.
- [15] <https://ewi.org/wp-content/uploads/2012/08/PAW-schematic1.png>, 20.5.2023.
- [16] Jyotsna Dutta Majumdar: Underwater Welding – Present Status and Future Scope, Journal of Naval Architecture and Marine Engineering June, 2006.
- [17] H. Granjon: Underwater Welding Soudage Sous L'Eau, Pergamon Press, June 1983.
- [18] <http://www.hydroweld.com/case2.html>, 25.5.2023
- [19] <https://proizvodno-strojarstvo.blogspot.com/2011/07/podvodno-zavarivanje.html>, 17.5.2023
- [20] <https://www.welding-advisers.com/Preview2.html>, 29.5.2023.
- [21] <https://www.welding-advisers.com/Preview3.html>, 5.6.2023
- [22] <https://www.scuba-equipment-usa.com/underwater-cutting/equipment-used-for-underwater-arc-cutting-and-welding.html>, 12.6.2023.
- [23] <https://www.weldinghandbook.com/welding-electrodes/>, 22.6.2023.

- [24] <https://weldknowledge.com/2016/06/23/things-you-must-know-about-smaw-electrode-coatings/>, 25.6.2023.
- [25] <https://dokumen.tips/documents/aws-d36m-2010-under-water-welding-codepdf.html?page=24>, 6.7.2023.
- [26] <https://www.pinterest.com/pin/33003009762058813/>, 10.7.2023.
- [27] <https://www.amronintl.com/br-21-welding-stinger.html>, 20.7.2023.
- [28] <https://dezeeman.be/2020/09/17/nieuw-protouch-onderwaterlaselektroden-van-broco/>, 25.7.2023.
- [29] <https://lutpub.lut.fi/handle/10024/160103>, 29.7.2023.
- [30] Peter Germonpre: The medical risks of underwater diving and their control, January 2006.
- [31] <https://www.s-gala.com/blog-post/underwater-welding>, 2.8.2023.
- [32] <https://www.weldingis.com/fcaw-welding/>, 8.8.2023.
- [33] <https://weldguru.com/submerged-arc-welding/>, 10.8.2023.
- [34] AWS: Underwater Welding Code, American Welding Society, Miami, FL, 2010.
- [35] Dariusz Fydrych, Jerzy Łabanowski and Grzegorz Rogalski: Weldability of high strength steels in wet welding conditions, November, 2013.
- [36] Robert L. Johnson: The Effect of Water Temperature on Underbead Cracking of Underwater Wet Weldments, September, 1997.
- [37] Ryszard Krawczyk, Jacek Słania, Grzegorz Golański and Tomasz Pfeifer: Mechanical Properties and Microstructure of Austenite—Ferrite Duplex Stainless Steel Hybrid, 2023.
- [38] <https://www.twi-global.com/technical-knowledge/faqs/faq-how-can-i-assess-the-weldability-of-a-material>, 14.8.2023.
- [39] Jan Hilkes, Jürgen Tuchtfield: Underwater Wet Welding & Cutting with NAUTICA Stick Electrodes for Marine and Offshore Applications, 2020.
- [40] <https://rizkypitajeng.blogspot.com/2016/02/crack-on-offshore-pipeline.html>, 20.8.2023.
- [41] Youshaw R. and Dyer C.: Underwater Nondestructive Testing of Ship Hull Welds, 1980.
- [42] R. Frank Busby: Underwater Inspection/ Testing/ Monitoring of Offshore Structures, 1978.
- [43] <https://www.katex.co.uk/product/underwater-magnetic-particle-inspection/> , 22.8.2023.
- [44] <https://stoprust.com/products-and-services/deep-c-meter/> , 2.9.2023
- [45] <https://www.eddyfi.com/en/product/u41> , 15.9.2023
- [46] <https://cygnus-instruments.com/cygnus-dive-a-truly-versatile-subsea-thickness-gauge-for-demanding-applications/> , 20.9.2023
- [47] <https://www.iknowhow.com/automated-subsea-inspection> , 29.9.2023.

Popis slika

Slika 1. Konstantin Konstantinovich Khrenov [14,15]	2
Slika 2. Cyril D. Jensen (lijevo) [18] i spašavanje brodova na Pearl Harboru (desno) [2]	4
Slika 3. Naftna platforma [5].....	6
Slika 4. Zavarivanje cjevovoda u hiperbaričnoj komori [8]	9
Slika 5. Kombinacija fleksibilne i krute komore [9]	10
Slika 6. Zavarivanje u mini komori [10]	11
Slika 7. Atmosfersko zavarivanje [7]	12
Slika 8. TIG zavarivanje [11]	13
Slika 9. Utjecaj zaštitnog plina na profil zavara [13]	14
Slika 10. Razlika TIG i plazma zavarivanja [15]	15
Slika 11. Zavarivanje laserom (lijevo) i zavarivanje s vodenom zavjesom (desno) [16,17].....	16
Slika 12. Proces mokrog REL podvodnog zavarivanja [10]	18
Slika 13. REL zavarivanje u mokrom okruženju [20].....	19
Slika 14. Podjela topline u električnom luku u DCEN konfiguraciji [10].....	20
Slika 15. Oprema kod mokrog REL zavarivanja [22]	21
Slika 16. Ispravan vodeći kut kod tehnike povlačenja [21].....	22
Slika 17. Kut nagiba za jednoprolazni zavar [21]	22
Slika 18. Tehnika njihanja (lijevo) i tehnika "korak-unatrag" (desno) [21].....	23
Slika 19. Vrste elektroda prema sastavu obloge [24]	26
Slika 20. Zavarivač [26]	27
Slika 21. Držać elektrode [27].....	29
Slika 22. Elektrode za podvodno mokro zavarivanje čelika [28].....	30
Slika 23. Opasnosti tokom podvodnog zavarivanja [31].....	33
Slika 24. Oprema za MAG zavarivanje praškom punjenom žicom [32].....	34
Slika 25. Prikaz EPP zavarivanja [33].....	35
Slika 26. Zavarivanje trenjem [16]	36
Slika 27. Eksplozivno zavaren spoj cjevovoda [7].....	37
Slika 28. Sustav za elektrolučno zavarivanje svornjaka [17]	38
Slika 29. Prikaz uzorka za vlačno ispitivanje i ispitivanje udarnog loma materijala [7]	40
Slika 30. Shematski dijagram mikrostrukture ZUT-a višeproloznog zavara. [36].....	44
Slika 31. Ispitivanje kružnim uzorkom [38]	45
Slika 32. Test y-utora [38].....	46
Slika 33. CTS test [38]	46

Slika 34. Houldcroftov test riblje kosti [38]	47
Slika 35. Višestruke pukotine uzrokovane zamorom, korozijom ili visokim tlakom [40].....	48
Slika 36. Mikrofotografija hladne pukotine (lijevo) i vruće pukotine (desno) [35]	49
Slika 37. Mokri zavar s V-utorom nanesen na 100 m dubine [35].....	49
Slika 38. Shematski prikaz vremena hlađenja za površinsko i podvodno zavarivanje [36].....	50
Slika 39. Postotak legirajućih elemenata u odnosu na dubinu vode [36]	51
Slika 40. Osel Mantis ROV [9]	53
Slika 41. Podvodni sustav za kontrolu magnetskim česticama [43].....	54
Slika 42. Sonda za mjerenje katodnog potencijala (lijevo) i sustav za mjerenje polja izmjenične struje (desno) [44,45].....	55
Slika 43. Podvodni mjerač debljine (lijevo) i podvodni sustav za radiografiju (desno) [46,47]...	56

Popis tablica

Tablica 1. Razina čvrstoće čelika, proces proizvodnje i područje primjene [4].....	41
Tablica 2. Tipična mehanička svojstva za potrošni materijal za zavarivanje [4]	42