

Projektiranje tehnoloških procesa za CNC obradu spojke

Stojko, Lea

Undergraduate thesis / Završni rad

2024

Degree Grantor / Ustanova koja je dodijelila akademski / stručni stupanj: **University North / Sveučilište Sjever**

Permanent link / Trajna poveznica: <https://um.nsk.hr/um:nbn:hr:122:928217>

Rights / Prava: [In copyright](#) / [Zaštićeno autorskim pravom.](#)

Download date / Datum preuzimanja: **2024-10-01**



Repository / Repozitorij:

[University North Digital Repository](#)





Sveučilište Sjever

Završni rad br. 429/PS/2024

Projektiranje tehnoloških procesa za CNC obradu spojke

Lea Stojko, 0336052928

Varaždin, srpanj 2024. godine



Sveučilište Sjever

Odjel za proizvodno strojarstvo

Završni rad br. 429/PS/2024

Projektiranje tehnoloških procesa za CNC obradu spojke

Student

Lea Stojko, 0336052928

Mentor

doc. dr. sc. Matija Bušić, dipl. ing. stroj.

Varaždin, srpanj 2024. godine

Prijava završnog rada

Definiranje teme završnog rada i povjerenstva

ODIEL	Odjel za strojarstvo		
STUDIJ	preddiplomski stručni studij Proizvodno strojarstvo		
PRISTUPNIK	Lea Stojko	JMBAG	0336052928
DATUM	04.03.2024.	KOLEGIJ	CNC obradni sustavi
NASLOV RADA	Projektiranje tehnoloških procesa za CNC obradu spojke		
NASLOV RADA NA ENGL. JEZIKU	Technological processes design for CNC machining of clutch		
MENTOR	dr. sc. Matija Bušić	ZVANJE	docent
ČLANOVI POVJERENSTVA	1. doc.dr.sc. Tanja Tomić, predsjednica povjerenstva		
	2. doc. dr. sc. Matija Bušić, mentor, član povjerenstva		
	3. dipl. ing. stroj. Marko Horvat, član povjerenstva		
	4. doc.dr.sc. Tomislav Veliki, zamjenski član povjerenstva		
	5.		

Zadatak završnog rada

BRÖJ	429/PS/2024
OPIS	<p>U završnom radu potrebno je prikazati proces projektiranja tehnoloških procesa koji se koriste u izradi spojke. Opisati tijek i razradu tehnološke pripreme proizvodnje te važnost odabira prikladnog alata i režima obrade za postizanje optimalnog tehnološkog procesa. Na temelju dostupne literature opisati postupke obrade odvajanjem čestica i alate koji se koriste u proizvodnji navedenog strojnog dijela. Opisati odabir oblika i vrste polaznog materijala sirovca te tehnološke operacije i zahvate koji se koriste. Navesti izračune parametara obrade i opisati izradu NC koda za obradu. Prije obrade provesti i komentirati simulaciju obrade u odabranom računalnom programu. Na kraju donijeti zaključak o odabranom slijedu proizvodnje, korištenim tehnologijama te samoj ekonomičnosti proizvodnje. U radu je potrebno navesti korištenu literaturu te eventualno dobivenu pomoć.</p>

ZADATAK URUČEN

18.03.2024.



POTPIS MENTORA

M. Bušić

U skladu sa člankom 8. Pravilnika o završnom i diplomskom radu na studijskim programima Sveučilišta Sjever, izjavljujem da sam ovaj rad napisala samostalno koristeći navedenu literaturu, znanje stečeno tijekom studiranja i pomoć djelatnika poduzeća Sems d.o.o.

Zahvaljujem mentoru dr. sc. Matiji Bušiću, dipl. ing. stroj. na pruženoj pomoći i savjetima tijekom izrade završnog rada te prenesenom znanju za vrijeme studiranja.

Također zahvaljujem svim djelatnicima poduzeća Sems d.o.o. na utrošenom vremenu i pomoći tijekom izrade praktičnog dijela završnog rada.

Najveće hvala cijeloj obitelji - posebno roditeljima, direktorima poduzeća Sems d.o.o. i bratu koji su mi bezuvjetno pomagali i podržavali me u mojim nastojanjima.

Sažetak

U ovom je radu prikazana izrada tehnološkog procesa za CNC obradu spojke u programu Mastercam 2024. U uvodnom dijelu rada riječ je općenito o spojkama, proizvodnji te tijekom tehnološke pripreme proizvodnje. Ukratko su opisani postupci obrade odvajanjem čestica korišteni u procesu izrade, ali i važnost izbora režima obrade za postizanje optimalnog procesa. Za svaku od korištenih operacija navedeni su općeniti podatci o samoj tehnologiji, režimima obrade i alatima. U nastavku je prikazana izrada tehnološkog procesa popraćena režimima obrade za svaki zahvat te su priložene fotografije korištenih alata i simulacije. Na kraju rada stoji kratki osvrt o korištenim tehnologijama izrade te izabranom slijedu i ekonomičnosti proizvodnje. Izradu simulacije i spojke omogućila je tvrtka Sems d.o.o.

Ključne riječi: spojka, tehnološka priprema proizvodnje, tehnološki proces, režimi rada, obrada odvajanjem čestica, rezni alat

Abstract

This paper presents the development of the technological process for CNC clutch processing in Mastercam 2024. The introductory part of the paper deals in general with clutches, production and technological preparation of production. The machining procedures used in the manufacturing process are briefly described, as well as the importance of choosing cutting conditions for achieving optimal process. General data on the technology itself, cutting conditions and tools are provided for each of the operations used. The development of the technological process accompanied by cutting conditions for each operation is presented below, and photographs of the tools and simulations used are enclosed. At the end of the paper, there is a brief overview of the manufacturing technologies used and the chosen production sequence and cost-effectiveness. Simulation and clutch were carried out by Sems d.o.o.

Keywords: clutch, technological preparation of production, technological process, cutting conditions, machining, cutting tool

Popis korištenih kratica

NC	Numerical Control Numeričko upravljanje
CNC	Computer Numerical Control Računalom podržano numeričko upravljanje
CAPP	Computer Aided Process Planing Računalom podržano projektiranje tehnoloških procesa
CAD	Computer Aided Design Računalom podržano projektiranje
CAM	Computer Aided Manufacturing Računalom podržana proizvodnja
2D	dvodimenzionalni prostor
3D	trodimenzionalni prostor
SHIP	Sredstvo za hlađenje, ispiranje i podmazivanje
CBN	Cubic boron nitride kubični bor nitrid
PCD	Polycrystalline Diamond polikristalni dijamant
HSS	High speed steel brzorezni čelik

Popis oznaka

OZNAKA	OPIS OZNAKE	MJERNA JEDINICA
HRC	tvrdoća Rockwell	
v_c	brzina rezanja	m/min
v_f	posmična brzina	m/min
G	smjer glavnog gibanja	
P	smjer posmičnog gibanja	
f_z	posmak po zubu	mm
h	dubina rezanja	mm
b	širina zuba	mm
α_0	kut stražnje površine alata	°
β_0	kut klina	°
γ_0	kut prednje površine alata	°
Rm	rastezna čvrstoća	MPa
a_p	dubina rezanja	mm
D_v	početni promjer, promjer s kojeg se tokari	mm
D_u	konačni promjer, promjer na koji se tokari	mm
D_a	promjer alata za bušenje	mm
f	posmak	mm/okr
f_z'	posmak po oštrici	mm
h'	debljina neodrezane strugotine po oštrici	mm
b'	širina neodrezane strugotine po oštrici	mm
κ_r	prisloni kut	°
ε_r	kut vrha alata	°
D_b	promjer brusne ploče	mm
n	broj okretaja glavnog vretena	okr/min
v_{fo}	obodna brzina obratka	m/min
f_a	aksijalni posmak	mm
f_r	radijalni posmak	mm
f_p	poprečni posmak	mm
HV	tvrdoća prema Vickersu	HV

Sadržaj

1.	Uvod.....	1
2.	Priprema proizvodnje.....	3
2.1.	Tehnološka priprema proizvodnje.....	3
2.1.1.	<i>Analiza konstrukcijskog crteža</i>	4
2.1.2.	<i>Izbor priprema</i>	4
2.1.3.	<i>Određivanje redoslijeda operacija</i>	5
2.1.4.	<i>Razrada</i>	5
2.2.	Tehnološka operacija.....	6
2.3.	Ručna metoda projektiranja tehnološkog procesa.....	6
2.4.	Metoda računalom podržanog projektiranja tehnološkog procesa.....	7
2.5.	CAD i CAM sustavi.....	7
3.	Tehnologije izrade.....	9
3.1.	Obradljivost.....	9
3.2.	Obrada odvajanjem čestica.....	10
3.3.	Režimi obrade.....	13
4.	Primijenjeni postupci obrade odvajanjem čestica.....	14
4.1.	Piljenje.....	14
4.1.1.	<i>Režimi obrade za piljenje</i>	15
4.2.	Tokarenje.....	16
4.2.1.	<i>Režimi obrade za tokarenje</i>	18
4.3.	Provlačenje.....	20
4.3.1.	<i>Režimi obrade za provlačenje</i>	22
4.4.	Bušenje.....	22
4.4.1.	<i>Režimi obrade za bušenje</i>	24
4.5.	Brušenje.....	26
4.5.1.	<i>Režimi obrade za brušenje</i>	28
5.	Rezni alati.....	31
5.1.	Rezni alati za tokarenje.....	34
5.2.	Rezni alati za provlačenje.....	38
5.3.	Rezni alati za bušenje.....	39
5.4.	Rezni alati za brušenje.....	39
6.	NC/CNC strojevi.....	41
7.	Projektiranje tehnološkog procesa obrade.....	42
7.1.	Materijal.....	42
7.2.	Izbor alatnog stroja.....	43
7.2.1.	<i>Ograničenja pri izboru alatnog stroja</i>	44
7.3.	Izbor računalnog programa.....	45
7.4.	Proces izrade.....	45
7.5.	Priprema za rad.....	45
7.6.	10 Operacija – Piljenje.....	47
7.7.	20 Operacije obrade u prvom stezanju.....	48
7.7.1.	<i>Bušenje Ø50 mm</i>	48

7.7.2.	Poravnanje čela obratka	49
7.7.3.	Tokarenje $\varnothing 100,3$ mm	52
7.7.4.	Tokarenje $\varnothing 100$ mm	54
7.7.5.	Tokarenje konture od $\varnothing 160$ mm do $\varnothing 100$ mm	55
7.7.6.	Tokarenje $\varnothing 65,2$ mm i izrada skošenja	56
7.7.7.	Tokarenje $\varnothing 65,5$ mm	57
7.8.	30 Operacija obrade u drugom stezanju	59
7.8.1.	Poravnanje čela obratka	59
7.8.2.	Tokarenje $\varnothing 152,3$ mm i izrada skošenja	60
7.8.3.	Tokarenje $\varnothing 152$ mm i izrada skošenja	60
7.8.4.	Tokarenje $\varnothing 55$ mm	61
7.8.5.	Tokarenje $\varnothing 55,18^{+0,03}$ mm	62
7.9.	40 Provlačenje	63
7.10.	50 Operacija obrade u trećem stezanju	64
7.10.1.	Poravnanje čela obratka	65
7.10.2.	Tokarenje $\varnothing 150,4$ mm i izrada skošenja	65
7.10.3.	Tokarenje $\varnothing 150$ h6(-0,025) i završno poravnanje čela	66
7.10.4.	Tokarenje $\varnothing 99,8$ mm	67
7.11.	60 Operacija obrade u četvrtom stezanju	68
7.11.1.	Izrada udubljenja $\varnothing 84,91$ mm na čelu obratka sa skošenjem	68
7.12.	70 Operacija obrade u petom stezanju	69
7.12.1.	Poravnanje čela	69
7.12.2.	Tokarenje debljine stijenke 20,2 i skošenje	70
7.12.3.	Tokarenje $\varnothing 90,4$ mm i $\varnothing 82,4$ mm	71
7.12.4.	Tokarenje stijenke 20 mm, $\varnothing 90$ y6 i $\varnothing 82$ i završno poravnanje čela	72
7.12.5.	Tokarenje DIN 905-F1 $\times 0,4$	73
7.12.6.	Tokarenje $\varnothing 65,9$ mm	75
7.12.7.	Tokarenje stijenke na dubinu 51 mm – grubo	76
7.12.8.	Tokarenje $\varnothing 66$ H6	76
7.12.9.	Tokarenje stijenke na dubinu 51 mm – završno	77
7.12.10.	Tokarenje DIN 509-E1 $\times 0,4$	78
7.12.11.	Tokarenje $\varnothing 55,92$ mm	79
7.12.12.	Tokarenje $\varnothing 56$ H7	80
7.12.13.	Tokarenje $\varnothing 85$ H11 na čelu obratka	81
7.13.	80 Brušenje	82
7.14.	90 Bušenje	83
7.14.1.	Bušenje provrta $\varnothing 15$ mm	84
7.14.2.	Bušenje provrta $\varnothing 10,2$ mm za izradu navoja	86
7.14.3.	Izrada skošenja $0,4/45^\circ$ na $\varnothing 15$ mm	87
7.14.4.	Izrada skošenja $0,4/45^\circ$ na $\varnothing 10,2$ mm	88
7.14.5.	Izrada navoja M12	89
8.	Zaključak	91

9. Literatura.....	92
Popis slika	94
Popis tablica.....	98
Prilozi.....	

1. Uvod

Spojke su elementi konstrukcija namijenjeni za stalno ili povremeno uključivanje pogonskog i radnog vratila u jednu cjelinu radi prijenosa okretnog momenta, tj. momenta torzije. Funkcija spojki nije ograničena samo na prijenos momenta torzije već i na druge poput [1]:

- spajanja vratila sa strojnim dijelom koji može rotirati na njemu, npr. remenica ili zupčanik,
- zaštita od preopterećenja,
- zaštita od neželjenog smjera rotacije,
- smanjenje udara pri pokretanju i u radu,
- smanjenje oscilacija momenta torzije,
- prigušenje torzijskih vibracija,
- prilagođavanje odstupanja osi vratila nastalih netočnom izradom, ugradnjom ili nastalih zbog djelovanja opterećenja.

Spojke su rotacijska tijela, stoga moraju biti što lakše kako bi se smanjio utjecaj njihove težine. Na temelju iskustva poznato je da ih treba montirati neposredno do samih ležišta kako bi se smanjile vibracije i progib te ih je potrebno statički i dinamički balansirati kada rade pri većim brojevima okretaja. Preporučuje se da su konstruirane tako da imaju što manje dijelova koji strše, a kada se to ne može izbjeći, stavljaju se u limeno kućište [2]. Na slici 1.1 prikazano je kardansko vratilo u hidroelektrani.



Slika 1.1 Kardansko vratilo [3]

Proizvodnja spojki može biti vrlo jednostavna, a u nekim slučajevima teška što ovisi o njihovoj konstrukciji i namjeni. Općenito, proizvodnja predstavlja osnovnu društvenu funkciju kojom se zadovoljavaju ljudske potrebe još od prapovijesti. Definira se kao pretvaranje sirovog materijala u gotov dio pri čemu isti dobiva određenu vrijednost na temelju ljudskog rada. Proizvodnja je složen proces, stoga se izvodi slijedom operacija uključujući i montažu [4]. Slijed operacija predstavlja obradu, odnosno različite tehnologije kojima se proizvod dovodi do onog oblika koji je spreman za montažu. Tehnologija izrade odabire se na način da konačan proizvod bude izrađen na vrijeme što jeftinijim postupkom uz određenu kvalitetu [4]. Da bi se proces proizvodnje izvodio što bolje te da bi se zadovoljili svi zahtjevi gotovog dijela, važno je združiti radnu snagu koja posjeduje različita znanja te razmjenjuje ista. Za uspješnost proizvodnog procesa, osim radne snage, potrebni su i strojevi, alati te energija uz škart kao nusprodukt. U procesu proizvodnje, konkretno u polju strojarstva, postupak proizvodnje bira se na temelju oblika poluproizvoda i gotovog dijela, minimalnih i maksimalnih dimenzija, stupnja kompleksnosti oblika, traženih tolerancija i hrapavosti površine te količini i troškovima proizvodnje koji mogu biti visoki ukoliko se tehnološki postupak ne projektira optimalno [4].

Projektiranjem tehnoloških procesa stvara se slijed tehnoloških operacija i zahvata kojima se od priprema dolazi do gotovog proizvoda koji zadovoljava sve zahtjeve. Tehnološki procesi mogu se projektirati pomoću ručne ili računalom podržane metode. Računalom podržano projektiranje tehnoloških procesa preuzelo je vodeću ulogu u odnosu na ručnu metodu. Kao posljedica uvođenja računala u proizvodni proces i pripremu proizvodnje, povećale su se proizvodnost, fleksibilnost i produktivnost. Također, razvojem i primjenom NC i CNC strojeva uvelike se olakšao i ubrzao proces proizvodnje. Kao jedna od posljedica razvoja CNC strojeva pojavila se potreba programiranja istih, koje se danas izrađuje u računalnim programima.

U nastavku ovog rada prikazan je tehnološki proces izrade spojke koja je ugrađena u turbopunjač brodskog motora. Najprije je u teorijskom dijelu prikazano projektiranje tehnoloških procesa, opisani su rezni alati i režimi za korištene obrade odvajanjem čestica, a naposljetku je prikazana izrada programa za obradu na CNC strojevima popraćena slikama simulacije i alata.

2. Priprema proizvodnje

Priprema proizvodnje u poduzeću ima zadaću osigurati tijekom procesa izrade primjenjujući najnovije metode i tehnike. Obuhvaća širok spektar zadataka čiji su osnovni ciljevi da se proizvodi kvalitetno, u dogovorenom roku te da se ostvari maksimalni ekonomski učinak [5].

Tehnološki se procesi projektiraju u nekoliko slučajeva [6]:

- kada se uvodi novi proizvod u proizvodni program,
- kada je cilj racionalizirati postojeći proizvodni program,
- kada je cilj izgraditi novi proizvodni sustav.

Svaki projektirani tehnološki proces mora sadržavati podatke o materijalu, općem toku procesa te o detaljima svake pojedine tehnološke operacije u procesu [7]. Glavne su funkcije pripreme proizvodnje projektno-konstruktivna priprema, tehnološka priprema, priprema alata, priprema materijala te operativna priprema.

2.1. Tehnološka priprema proizvodnje

Utjecaj na rezultat proizvodnje ima način na koji je projektiran tehnološki proces jer on određuje ekonomičnost, proizvodnost te kvalitetu proizvoda. Zadaća tehnološke pripreme proizvodnje je dati odgovore na pitanja poput koliko proizvoda je potrebno izraditi, iz čega će se izrađivati, kako će se i gdje izrađivati, čime će se izrađivati, koliko će trajati njihova izrada i koliko će naposljetku biti cijena proizvoda [5].

Projektiranje tehnoloških procesa predstavlja pretvorbu informacija s tehničkog crteža u podatke koji služe za pripremu i vođenje proizvodnog procesa pri čemu je potrebno obratiti pažnju na organizaciju proizvodnje, ali i na sam sustav u kojem se proces izvodi [7]. Projektiranje tehnoloških procesa jednako je važno za nove proizvode kao i za već postojeće proizvode. Jednom projektiran tehnološki proces nije konačno rješenje jer je zbog dinamičnosti sustava, koji se neprestano mijenja i razvija, potrebno prilagoditi proces u čemu se krije značaj projektiranja tehnoloških procesa. Slijedi da svaki novo projektiran tehnološki proces mora biti najbolje moguće rješenje u tom trenutku, dakle uvijek mora biti kvalitetnije projektiran od prethodnog procesa [8]. Obzirom da je projektiranje tehnoloških procesa složen postupak, postoji opći tok rada od nekoliko koraka.

2.1.1. Analiza konstrukcijskog crteža

Prvi korak projektiranja tehnološkog procesa jest analiziranje konstrukcijskog crteža kako bi se utvrdile jasnoća i tehnološkičnost podataka potrebnih za projektiranje tehnološkog procesa. Drugim riječima, iz konstrukcijskog se crteža moraju moći očitati svi podaci potrebni za izradu konačnog dijela. U ovom je koraku poželjna suradnja konstruktora i tehnologa. Na taj se način sprječava nepotpunost podataka pa se skraćuje i vrijeme koje bi se potrošilo ako bi nedostajali neki podaci [5]. Riječ je o podacima u koje se ubrajaju [7]:

- materijal - vrsta i kvaliteta,
- opća konfiguracija - površine koje daju oblik gotovom dijelu i međusobni položaji površina,
- sveobuhvatna definicija svake površine - oblik i geometrija, dimenzije, tolerancije, kvaliteta površine, dodatne značajke površinskog sloja, dodatni zahtjevi na površinski sloj (tvrdoća) itd.

Nakon takve analize tehnolog ima informacije o zahtijevanoj točnosti izrade na temelju koje bira postupak (npr. nije potrebno brušenje jer se završnim tokarenjem može postići zahtijevana kvaliteta površine ili tolerancija) i na temelju koje bira dodatke za obradu te polazni materijal i pripremak. Također, odlučuje koje će površine biti bazne i kako će se stezati sirovac tijekom obrade.

2.1.2. Izbor pripremk

Konstruktor pri konstruiranju strojnog dijela bira vrstu materijala i kvalitetu na temelju zadaće koju isti obavlja. Nakon toga, tehnolog bira oblik sirovog materijala i dimenzije materijala kako bi potrebe za materijalom bile u potpunosti zadovoljene. Ova dva podatka mora birati tehnolog jer on zna kako će projektirati tehnološki proces i kolike dodatke za obradu će upotrijebiti kako bi postigao tražene tolerancije i hrapavost površine [8]. Dakle, izbor pripremk odnosi se na oblik i dimenzije jednog komada sirovca. Polazni materijal općenito može biti u obliku okruglih, četverokutnih, šesterokutnih šipki, ploča, cijevi, različitih profila, odljevaka i sl. te može doći u različitim stanjima.

2.1.3. Određivanje redoslijeda operacija

Određivanje redoslijeda operacija ili toka procesa objedinjuje određivanje radnih mjesta za izabrane operacije, razradu sadržaja svake operacije, izbor alata, režima obrade i naprava te proračun vremena.

Pri razradi sadržaja svake operacije određuju se naprave za stezanje te načini stezanja sirovca u steznu glavu. Za postizanje optimalnog procesa preporuča se obrada sa što manjim brojem stezanja. Nakon toga definiraju se svi potrebni tehnološki zahvati unutar jedne operacije i biraju se alati. Nakon što su definirani zahvati i alati, izabiru se režimi rada te se proračunava vrijeme potrebno za izradu, tj. završetak pojedine operacije, odnosno zahvata. Danas programi, u kojima se izrađuju tehnološki procesi, sami izračunaju vrijeme. Nakon toga slijedi izrada pretkalkulacije kojom se dobije cijena izrade proizvoda na temelju upotrijebljenih alata, strojeva i vremena [5].

2.1.4. Razrada

Naposljetku se može napraviti i kontrola cjelokupnog tehnološkog procesa koja osigurava ispravno upravljanje procesom od početka do kraja te se svi koraci tehnološkog procesa dokumentiraju u obliku tehnološke dokumentacije [5].

Tehnološku dokumentaciju, koja predstavlja rezultat tehnološke pripreme proizvodnje, čine [6]:

- plan izrade,
- operacijski listovi,
- redoslijed operacija,
- specifikacije alata.

Složenost tehnološke dokumentacije ovisi o vrsti obradnog sustava i o vrsti projektiranja tehnoloških procesa što dalje ovisi o tehnologu i o iskustvu radnika u proizvodnji [8].

Tehnološki se proces uvijek projektira tako da se najprije razrađuju najkompliciraniji dijelovi za koje se pretpostavlja da će biti potrebno najviše vremena za izradu. Dakle, svi oni čija su ukupna sredstva za rad skuplja od ostalih. Nakon njih, projektiraju se procesi za sve ostale dijelove za koje je potrebno kraće vrijeme izrade.

2.2. Tehnološka operacija

Osnovna jedinica tehnološkog procesa je tehnološka operacija. Na osnovi tehnološke operacije planira se proizvodnja. Ona se odvija izričito na jednom, istom radnom mjestu pri čemu je može izvoditi jedan ili više radnika. Tehnološku operacije čine priprema radnog mjesta, stezanje radnog predmeta, zahvati, broj prolaza alata te skidanje radnog predmeta [9]. Vremena pripreme radnog mjesta, stezanje te skidanje radnog predmeta obično se uzimaju iz tablica pri izradi proračuna vremena, dok se vremena zahvata izračunavaju prema zadanim formulama koje su drugačije za svaki tip obrade. Obzirom da se tehnološka operacija sastoji iz zahvata, razlikuju se oni koji su tehnološkog karaktera te oni koji su neophodni za izvođenje tehnoloških operacija. Neophodni zahvati za izvođenje tehnoloških operacija dijele se na [9]:

- pripremno-završne zahvate,
- pomoćne zahvate.

Pripremno-završni zahvati obuhvaćaju upoznavanje s dokumentacijom i uputama, nabavu materijala i alata, pospremanje i čišćenje radnog mjesta i razduživanje alata. S druge strane pomoćni zahvati obuhvaćaju sve aktivnosti vezane uz kretanje elemenata tehnološkog sustava ili radnika kako bi se izvršila operacija. To su primjerice podizanje radnog predmeta na stroj, stezanje i otpuštanje predmeta, skidanje predmeta sa stroja, primicanje i odmicanje alata i sl. [9]

2.3. Ručna metoda projektiranja tehnološkog procesa

Kvaliteta i optimalnost ručno projektiranog tehnološkog procesa najviše ovise o iskustvu i stečenom znanju tehnologa. U svom radu tehnolozi troše oko 80 % vremena na razmatranje ranijih rješenja, proračun te na pretraživanje potrebnih podataka u priručnicima, tablicama, dijagramima i knjigama zbog nedostatka računalne baze podataka [10]. Tehnolog subjektivno donosi odluke o optimalnim parametrima obrade poput dubine rezanja, posmaka te brzine rezanja bez primjene literature i optimizacije tehnoloških procesa. Tako se rješenja tehnoloških procesa vrlo sporo ažuriraju i otežano optimiziraju, a dinamika suvremenih procesa zahtijeva suprotan pristup. Čovjek uvijek može pogriješiti ili projektirati proces koji nije najbolje rješenje, zbog nedostatka iskustva ili znanja, što može dovesti do povećanih troškova, kašnjenja i slično pa se tražilo rješenje koje bi reduciralo takve pogreške. U suvremenom su se dobu zato razvili visokoautomatizirani obradni sustavi koji zahtijevaju kvalitetnu opremu te brzu, pouzdanu i jednako kvalitetnu tehnološku pripremu proizvodnje u kojima je potreba za čovjekom sve manja, no ne i neizostavna. Usprkos svemu navedenom, čovjek će i dalje biti od velike važnosti u aktivnostima tehnološke pripreme, ali uz sve jaču podršku računala [10].

2.4. Metoda računalom podržanog projektiranja tehnološkog procesa

Računalom podržano projektiranje tehnološkog procesa (e. *Computer Aided Process Planning – CAPP*) pojavilo se kao jedno od rješenja problema automatizacije projektiranja tehnoloških procesa za obradu odvajanjem čestica. Razvojem CAPP sustava ubrzali su se i smanjili troškovi projektiranja kvalitetnih tehnoloških procesa, moguće je optimiziranje sustava, sistematizacija, kategorizacija te pohrana znanja potrebnog za projektiranje tehnoloških procesa. Metodu u potpunosti odlikuje isključenje subjektivnih odluka što smanjuje mogućnost nastanka ljudske pogreške, a usvajaju se standardne metode i postupci. Primjena takvih sustava je iznimno jednostavna i pouzdana. CAPP usmjeren je na proračun putanje alata i kontrolu tolerancija, generiranje NC programa za izradu predmeta, proračun ukupnog vremena i troškova, generiranje tehnološke dokumentacije i sl. [10] Jednostavnijim rječnikom, tehnolog nakon modeliranja konačnog proizvoda u računalnom programu može vidjeti simulaciju izrade istog te ako uoči neku nepravilnost, poput udara alata o obradak, može je odmah popraviti bez da se ona u praksi dogodi. Primjenom ove metode, smanjila se potreba za vrlo iskusnim tehnologima, a nove je tehnologe puno jednostavnije podučiti izradi optimalnih tehnoloških procesa. Na umu treba imati da kvaliteta i preciznost procesa i dalje u određenoj mjeri ovise o znanju i vještinama tehnologa [8].

Nažalost, CAPP sustavi imaju nedostatak u pogledu baze podataka, tj. što je baza podataka veća, to je brzina sustava manja i sustav je krut u pogledu mogućnosti primjene na drugim proizvodnim sustavim. Osim toga, na CNC obradnim sustavima uočava se smanjena fleksibilnost po pitanju geometrije i točnosti dijelova [8].

Prema pristupu projektiranja CAPP sustavi mogu se podijeliti na varijantne, generativne te nove generativne sustave [10].

2.5. CAD i CAM sustavi

CAD (e. *Computer Aided Design*) predstavlja uporabu računala pri stvaranju tehničke dokumentacije, modeliranju, modifikaciji, analizi i optimizaciji dizajna određenog proizvoda ili dijela nekakvog proizvoda. Zahvaljujući CAD programima danas je moguće izrađivati različite 2D i 3D predmete vrlo složenih geometrija.

CAM (e. *Computer Aided Manufacturing*) podrazumijeva uporabu računala u procesu planiranja, upravljanja i kontrole proizvodnih procesa [11]. Dakle, u CAM programima izrađuju se NC kodovi za CNC alatne strojeve i to neovisno o složenosti geometrije proizvoda. U takvim se sustavima generira putanja alata za izradu proizvoda, režimi obrade, izabere se željeni stroj te

se može vidjeti simulacija procesa na temelju koje se može napraviti korekcija procesa. U integriranim CAD/CAM sustavima ugrađen je postprocesor koji prilagođava NC kod upravljačkoj jedinici CNC stroja.

3. Tehnologije izrade

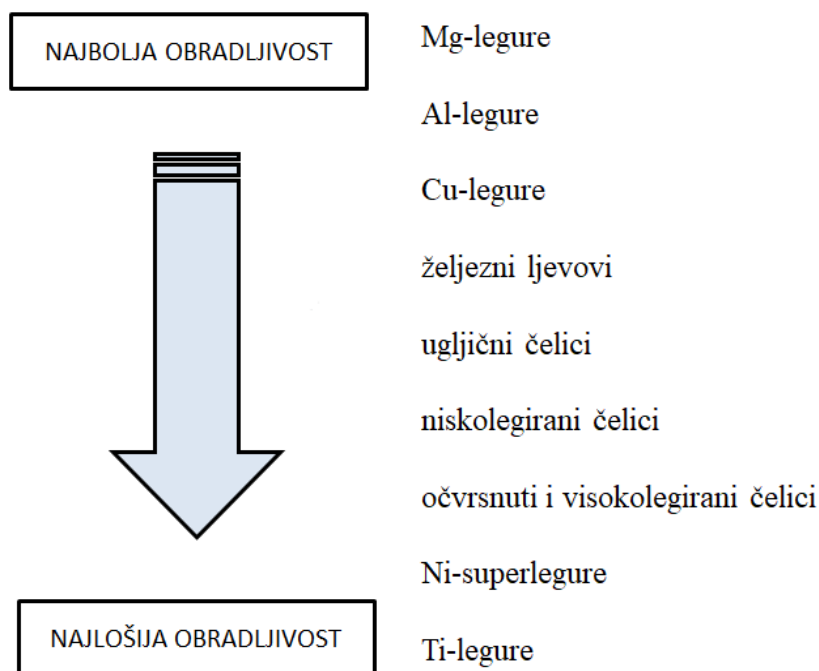
Za realizaciju izrade proizvoda potrebno je posjedovati i primijeniti različite vještine i znanja koja su različita i specifična za svaku vrstu tehnologije u polju strojarstva. Svaka tehnologija ne zahtijeva iste alate, režime i parametre obrade, uvjete i sl. Iz tog se razloga razlikuju tehnologije [6]:

- površinske obrade,
- toplinske obrade,
- obrade odvajanjem čestica,
- lijevanja,
- zavarivanja,
- obrade deformiranjem.

U ovom su radu pojašnjeni postupci obrade odvajanjem čestica koji su korišteni tijekom izrade spojke.

3.1. Obradljivost

Generalno je poznato da se svaki materijal ne obrađuje na jednak način. Nije isto obrađivati primjerice drvo, polimer ili metal zato jer se njihove strukture i kemijski sastavi razlikuju. Svaka od spomenutih grupa materijala ima drugačije karakteristike koje utječu na obradljivost. Obradljivost materijala definira sposobnost materijala da se obradi nekim postupkom obrade odvajanjem čestica pri točno određenim uvjetima. Drugim riječima obradljivost je jedno kompleksno svojstvo materijala koje je određeno mehaničkim svojstvima materijala, ali i postupkom obrade te režimima obrade. Iz navedenog slijedi da obradljivost izravno utječe na troškove izrade i kvalitetu proizvoda [12]. Na slici 3.1 prikazani su materijali s obzirom na njihovu obradljivost iz koje slijedi da su magnezijeve, aluminijske i bakrove legure te željezni ljevovi najbolje obradljivi, a ugljični, niskolegirani, očvrnuti i visokolegirani čelici slabije su obradljivi. Niklove superlegure i legure titana teško su obradljive pa se iz tog razloga za njihovo obrađivanje moraju koristiti snažniji strojevi.



Slika 3.1 Obradljivost različitih materijala [12]

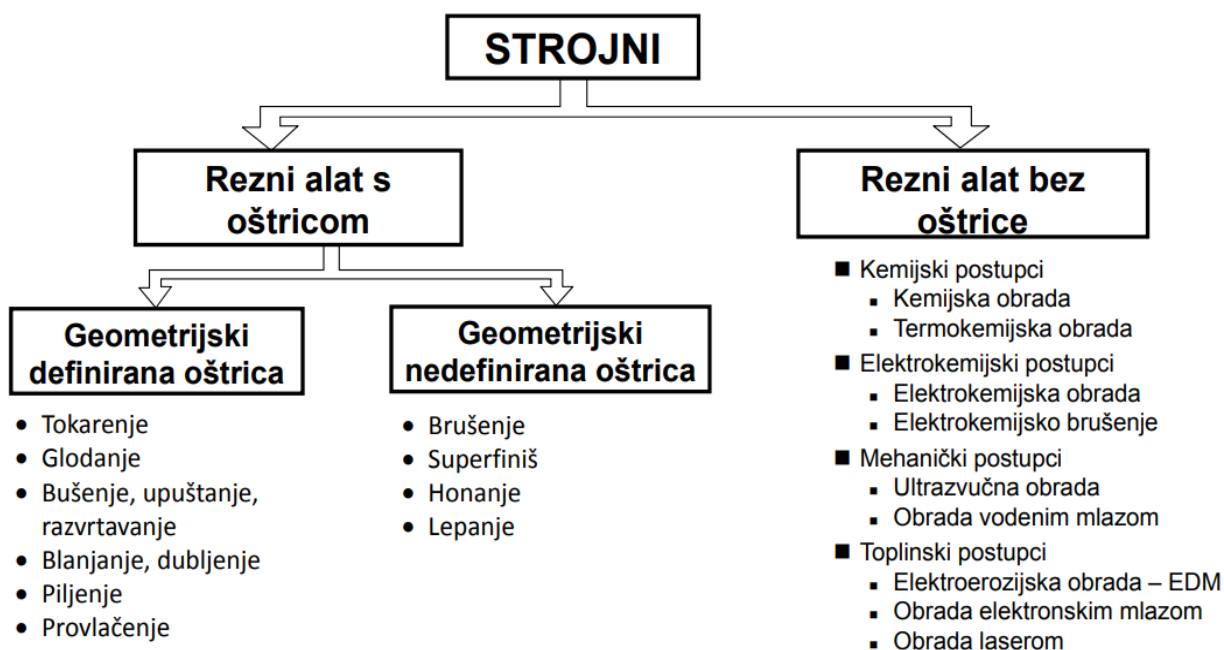
Dobro obradljiv materijal je onaj materijal koji se može obrađivati velikim brzinama rezanja s optimalnim vijekom trajanja alata i dobivenom dobrom kvalitetom površine. Obradljivost novog, nekome nepoznatog, materijala u praksi se može utvrditi na način da se, nakon nekog vremena obrade ili nekog određenog broja komada, pogleda koliko je alat istrošen, tj. koliki mu je pad rezne sposobnosti.

3.2. Obrada odvajanjem čestica

Obrada odvajanjem čestica definira se kao skup konvencionalnih i nekonvencionalnih postupaka oduzimanja materijala pri čemu se obratku daju određeni oblik i kvaliteta površine uz smanjenje volumena obratka [4]. Konvencionalni ili klasični postupci objedinjuju sve postupke kojima se odvaja strugotina rezanjem pri čemu su potrebni određena mehanička sila i alat sa čvrstom reznom oštricom. Alat i obradak moraju biti u kontaktu. Također, alat mora uvijek biti tvrdi od obratka, a odvojene čestice nastaju mehanizmom mehaničkog usitnjavanja [13]. Postupci se dalje dijele prema geometriji rezne oštrice koja može biti definirana ili nedefinirana. Geometrijski definirana rezna oštrica namijenjena je za obrade tokarenjem, glodanjem, piljenjem, blanjanjem, dubljenjem, provlačenjem, bušenjem, razvrtavanjem i upuštanjem, dok je geometrijski nedefinirana rezna oštrica namijenjena za brušenje, honanje, lepanje i superfiniš,

odnosno za postupke završne obrade. Konvencionalnim postupcima dobiju se proizvodi visoke točnosti i kvalitete površine. Karakterizira ih nešto veća količina otpada, tj. odvojenih čestica što s ekonomskog stajališta nije poželjno. Ovi postupci još uvijek nisu opravdani za proizvodnju iznimno kompliciranih geometrija pa ih u tom segmentu zamjenjuju postupci lijevanja.

Kod nekonvencionalnih postupaka, s druge strane, alat i obradak nisu u kontaktu te nije potreban alat s reznom oštricom. Alat može biti mekši od obratka, a čestice se odvajaju isparavanjem, gibanjem iona, taljenjem ili kemijskim otapanjem [13]. Nekonvencionalnim postupcima moguće je napraviti tanke rezove čime se smanjuje količina otpada pa su s ekonomskog aspekta optimalniji, ali skuplji u odnosu na konvencionalne postupke [13]. Takvi postupci mogu biti kemijski, elektrokemijski, mehanički, toplinski ili kombinacija navedenih postupaka. Podjela strojnih postupaka obrade odvajanjem čestica prikazana je na slici 3.2.



Slika 3.2 Podjela postupaka obrade odvajanjem čestica [14]

Obrada odvajanjem čestica primjenjuje se u obradi gotovo svih poznatih materijala, a optimalan je način obrade tvrdih materijala, tj. materijala čija je tvrdoća veća od 50 HRC. Kao vodeće prednosti ovih postupaka, navode se [4]:

- postizanje najbolje točnosti i najbolje kvalitete obrađene površine,
- mogućnost obrade najsloženijih oblika površina (mikropozicije, lopatice turbina, itd.),
- mogućnost formiranja oštih rubova, unutarnjih i vanjskih profila,
- mogućnost obrade vrlo malih i ogromnih dimenzija,
- mogućnost automatizacije,
- najisplativije za pojedinačnu i maloserijsku proizvodnju.

Kako bi nastala odvojena čestica, potrebno je uložiti veliku količinu energije. Stoga se kao jedan od nedostataka obrade odvajanjem čestica smatra loš omjer iskorištenja ulaznog materijala i potrošnje energije, tj. velika je potrošnja energije i količina odvojene čestice uz otpadne tvari poput ulja i emulzije koje je potrebno adekvatno zbrinuti. Od ostalih nedostataka postupaka obradom odvajanjem čestica navode se [4]:

- velika pomoćna i pripremna vremena,
- veća potreba za prostorom,
- utjecaj mikroklimе na obradne procese (toplina, rashladna tekućina, ulje, itd.).

Općenito u strojevima za obradu odvajanjem čestica razlikuju se translacijsko i rotacijsko gibanje te oba tipa mogu biti kontinuirana ili diskontinuirana. Također, razlikuje se prigon za glavno i prigon za pomoćno gibanje. Glavno gibanje stroja zaslužno je za nastanak odvojene čestice, troši najviše snage na alatnom stroju te mu je pridružena brzina gibanja v_c . Pomoćno se gibanje dijeli na posmično i dostavno. Posmično gibanje zaslužno je za održavanje kontakta između alata i obratka te mu je pridružena posmična brzina v_f . Nije zaslužno za nastanak odvojene čestice, ali bez istog ne bi obrada bila moguća. Dostavno gibanje ima dvojaku ulogu – primicanje i odmicanje alata te zauzimanje dubine rezanja. Također, dostavno je gibanje najbrže gibanje kako bi se smanjili gubitci vremena primicanjem i odmicanjem alata te je jedino gibanje koje se ne koristi za vrijeme obrade [11].

3.3. Režimi obrade

Prilikom odvajanja čestica, što je složen fizikalni proces, alat i obradak su u međusobnom kontaktu. Kontakt alata i obratka utječe na nastanak obrađivane površine i strugotine. Ovisno o tome potrebno je primjenjivati režime obrade za izradu, odnosno dubinu obrade, posmak i brzinu rezanja. Režimi obrade određuju se za svaki zahvat ili operaciju posebno.

Dubina obrade ili rezanja pokazuje razmak između obrađivane i obrađene površine te se mjeri okomito na obrađenu površinu. Jednostavnije rečeno, dubina obrade pokazuje dubinu odvojenog sloja materijala i što je veća manji je broj prolaza alata pa se manji vrijeme potrebno za obradu. Dubina rezanja u pravilu ne bi smjela biti veća od 75 % visine pločice kako bi vijek trajanja pločice bio što dulji. Dubina rezanja za grubu obradu uvijek je veća od dubine rezanja za završnu obradu. Također, ako se obrađuje materijal velikog udarnog rada loma, može se primijeniti veća dubina rezanja. U slučaju obrade krhkih materijala, dubine rezanja moraju biti manje.

Posmak pokazuje veličinu puta glavne oštrice reznog alata u smjeru posmičnog gibanja te se izražava za jedan okretaj radnog predmeta ili alata, jedan radni hod alata ili za jedan zub alata. Za tokarenje se posmak izražava u mm/okretaju, a za glodanje u mm/minuti. Što je izabrani posmak veći, veća je brzina odvajanja čestica, ali je manja kvaliteta obrađene površine. U pravilu posmak ne bi morao biti veći od polovice radijusa vrha pločice [4].

Brzina rezanja pokazuje koliki put u jedinici vremena prijeđe glavna oštrica reznog alata u odnosu na obrađivanu površinu. Ona ima najveći utjecaj na vrijeme. Na izbor brzine rezanja utječu vrsta i rezljivost materijala. Naime proizvođači alata daju preporuke za izbor brzine rezanja obzirom na vrstu materijala o kojoj je riječ (skupina P, K, M, S, itd.). Što se tiče rezljivosti materijala, rezanjem slabije rezljivih materijala razvija se više topline koja negativno utječe na alat i obradak. Slijedi da se za obradu tvrdih materijala izabere manja brzina rezanja radi duljeg vijeka trajanja alata. Brzina rezanja za obrade s glavnim kružnim gibanjem jednaka je obodnoj brzini alata ili obratka radi pojednostavljenja. S druge strane, kada je u pitanju glavno pravolinijsko kretanje kod kojeg se razlikuju brzina radnog i povratnog hoda, uzima se maksimalna brzina radnog hoda kao brzina rezanja [8].

4. Primijenjeni postupci obrade odvajanjem čestica

Nakon konstrukcijske analize spojke, redom su izabrani postupci piljenja, tokarenja, provlačenja, brušenja i bušenja. U nastavku rada opisani svi navedeni postupci obrade odvajanjem čestica s pripadajućim režimima obrade.

4.1. Piljenje

Piljenje je postupak obrade odvajanjem čestica rezanjem priprema, tj. šipki, profila, cijevi i sl. na više manjih dijelova te je najčešće prva operacija u proizvodnji obradom odvajanjem čestica. Alatni strojevi namijenjeni za piljenje su pile čije je glavno i posmično gibanje pridruženo alatu. Prema načinu izvođenja glavnog gibanja, piljenje dijelimo na pravolinijsko i kružno. Piljenje se rijetko može izvoditi i ručno, no danas je u proizvodnji ono automatizirano. Oprema, odnosno alatni strojevi za piljenje dijele se u sljedeće skupine [11]:

- okvirne pile,
- kružne pile,
- tračne pile (slika 4.1),
- automatske pile s dodavanjem materijala.



Slika 4.1 Tračna pila s okretištem [15]

Alat za piljenje se u zahvatu opisuje sa mnogo parametara, stoga su a slici 4.2 prikazani osnovni parametri, gdje su:

G – smjer glavnog gibanja

P – smjer posmičnog gibanja

v_c – brzina rezanja, m/min

v_f – posmična brzina, mm/min

f_z – posmak po zubu, mm

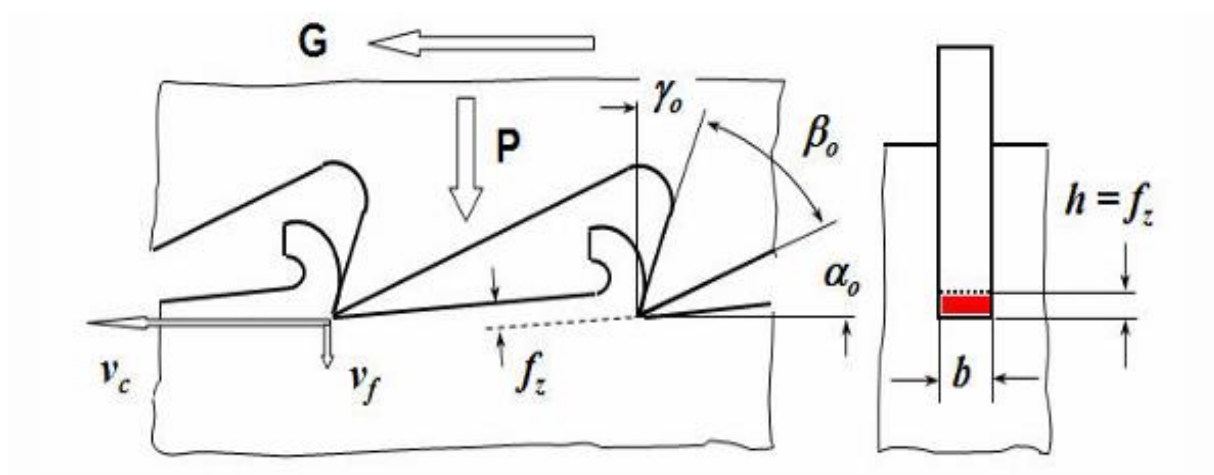
h – dubina rezanja, mm

b – širina zuba, mm

α_0 – kut stražnje površine alata

β_0 – kut klina

γ_0 – kut prednje površine alata



Slika 4.2 Parametri zahvata kod piljenja [11]

4.1.1. Režimi obrade za piljenje

Režimi obrade za piljenje mogu se razlikovati za postupke na kružnim, tračnim, okvirnim i automatskim pilama. Obzirom da je materijal za izradu spojke bio rezan na tračnoj pili, pojašnjeni su samo režimi obrade za takvu vrstu pile. Režimi obrade za piljenje uzimaju se iz tablica u priručnicima ovisno o materijalu obratka, dok iskusni tehnolozi najčešće biraju režime obrade na temelju stečenog iskustva. U tablici 1 dane su orijentacijske vrijednosti za izbor brzine rezanja na tračnoj pili ovisno o materijalu obratka.

Tablica 1 Režimi obrade za piljenje na tračnoj pili [16]

MATERIJAL OBRATKA	BRZINA REZANJA, m/s	BROJ ZUBA NA 1 cm
Čelik $R_m < 500$ MPa	0,67 ... 0,75	2 ... 4
Čelik $R_m = 500 \dots 700$ MPa	0,50 ... 0,83	3 ... 5
Čelik $R_m = 700 \dots 900$ MPa	0,33 ... 0,50	5 ... 7
Čelik $R_m = 900 \dots 1100$ MPa	0,13 ... 0,17	7 ... 9
Nekaljeni alati i brzorezni čelici	0,13 ... 0,17	7 ... 9

4.2. Tokarenje

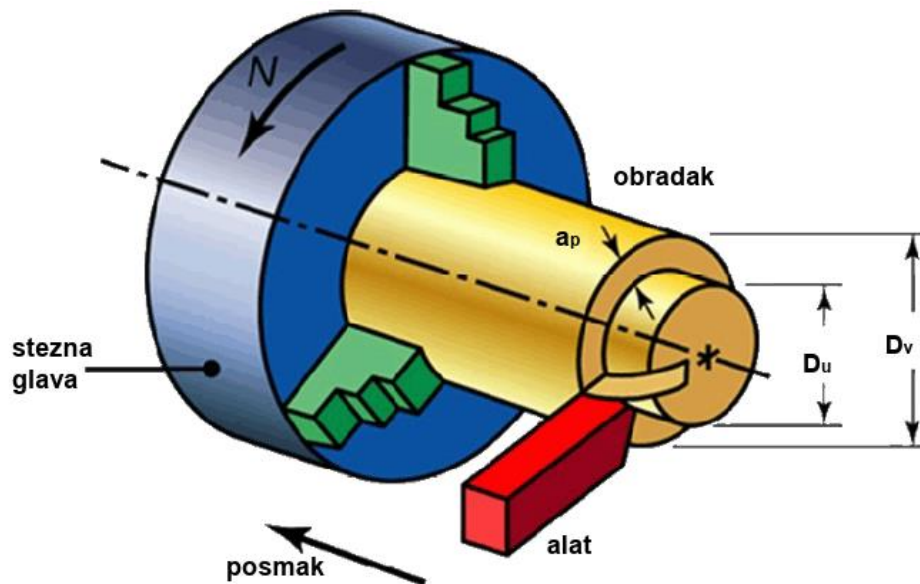
Tokarenje je, kao postupak obrade odvajanjem čestica, namijenjeno uglavnom za obradu rotacijskih simetričnih i nesimetričnih te okruglih i neokruglih površina na alatnim strojevima – tokarilicama [17]. Za tokarenje je karakteristična kontinuirana rotacija obratka oko stalne osi koja ujedno predstavlja glavno gibanje. Posmično je gibanje pravocrtno kontinuirano te je pridruženo alatu. Izvodi se u ravnini okomitoj na pravac brzine glavnog gibanja. Alat za tokarenje je tokarski nož s definiranom geometrijom rezne oštrice. Rezna oštrica pričvršćena je na držač alata te se može zamijeniti [4].

Obradak se steže u steznu glavu ili amerikaner s tvrdim ili mekim čeljustima. Za obradu cilindričnih obradaka koriste se stezne glave s tri čeljusti, a za obradu predmeta kvadratnog presjeka koriste se stezne glave sa četiri čeljusti. Čeljusti se mogu okretati na vanjsko ili unutarnje stezanje te se sve čeljusti istovremeno pomiču pri stezanju ili otpuštanju radnog komada. Ukoliko je potrebno obraditi nesimetričan sirovac, isti se može stegnuti u plansku steznu glavu čije se čeljusti pomiču pojedinačno. Pri tokarenju je potrebno obratiti pozornost na to da se promjer tijekom obrade dvostruko smanjuje. Opisano je prikazano na slici 4.3 pri čemu su:

a_p – dubina rezanja, mm

D_v – početni promjer, promjer s kojeg se tokari, mm

D_u – konačan promjer, promjer na koji se tokari, mm.

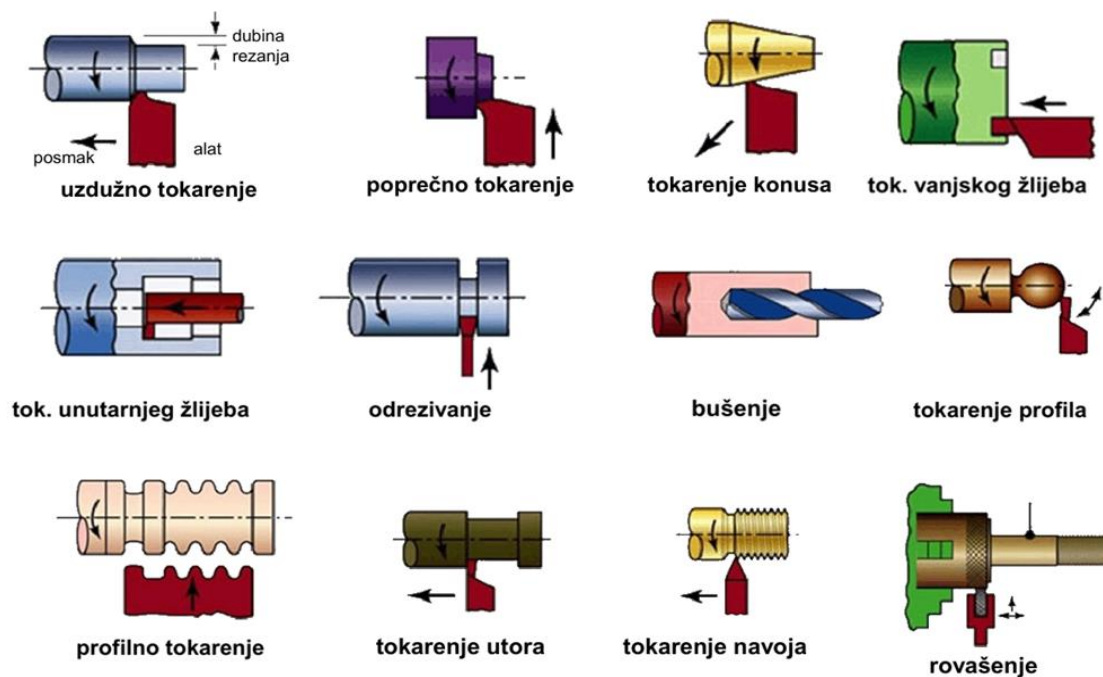


Slika 4.3 Tokarenje [4]

Tokarenje je postupak koji se dijeli na temelju nekoliko kriterija [4]:

- prema kinematici - uzdužno, poprečno,
- prema položaju obrađene površine - vanjsko, unutarnje,
- prema kvaliteti obrađene površine - grubo, završno, fino,
- prema obliku obrađene površine - okruglo, poprečno, profilno, konusno, neokruglo tokarenje, tokarenje navoja, rovašenje, itd.

Primjena tokarenja iznimno je široka što je razlog da je tokarenje jedan od najzastupljenijih postupaka obrade odvajanjem čestica. Na slici 4.4 prikazani su postupci tokarenja prema obliku obrađene površine uz primjenu različitih alata.



Slika 4.4 Postupci tokarenja [11]

4.2.1. Režimi obrade za tokarenje

Dubina rezanja, posmak i brzina rezanja za tokarenje biraju se ovisno o svojstvima materijala koji se obrađuje, alatu, zahtijevanoj kvaliteti, vrsti postupka i krutosti obradnog sustava [18]. Dubina rezanja kod grubog ili završnog tokarenja određena je dodatkom za obradu. Naglasak je da se obrada izvede u što je manje moguće prolaza, tj. da dubina bude što veća. Kod finog tokarenja, koje je često završna obrada, treba birati što manju dubinu rezanja u svrhu postizanja što bolje kvalitete površine. Slično dubini rezanja, posmak bi trebao biti što veći sa ciljem skraćivanja vremena obrade [4]. Izbor manjeg posmaka rezultira boljom kvalitetom obrađene površine. Koji posmak će se izabrati, ovisi također o materijalu obratka, dimenzijama obratka, dubini rezanja, vijeku trajanja noža te otpornosti oštrice noža [16]. Vrijednosti posmaka za grubu i završnu obradu tokarenjem biraju se iz tablica. U tablici 2 prikazani su općeniti režimi obrade za različite vrste obrade tokarenjem.

Tablica 2 Režimi obrade za različite vrste obrade tokarenjem [4]

VRSTA OBRADNE / PARAMETAR	DUBINA REZANJA, mm	POSMAK, mm/okr
Fina	0,50 ... 2,00	0,10 ... 0,25
Srednja	2,00 ... 4,00	0,20 ... 0,40
Gruba	3,00 ... 8,00	0,30 ... 0,80

Na slici 4.5 tablično su prikazane posljedice izbora premalih, odnosno prevelikih vrijednosti za dubine rezanja i posmak.

Dubina rezanja a_p	
Premala	Prevelika
<ul style="list-style-type: none"> - slabo odvođenje strugotine, - vibracije, - nastajanje topline kod obrade, - neekonomična obrada 	<ul style="list-style-type: none"> - velika potrošnja snage, - lomovi alata, - povećavanje sila rezanja.
Posmak f	
Premali	Preveliki
<ul style="list-style-type: none"> - brzo otupljivanje rezne oštrice, - nastajanje najljepka, - neekonomična obrada 	<ul style="list-style-type: none"> - slabo odvođenje strugotine, - slaba kvaliteta površine, - velika potrošnja energije, - zavarivanje strugotine.

Slika 4.5 Dubina rezanja i posmak [4]

Kada je u pitanju brzina rezanja, teži se da bude manja kako bi alat bio duže postojan. No, potrebno je paziti jer premala brzina rezanja povećava mogućnost nastanka najljepaka, otupljuje rezni rub oštrice te smanjuje kvalitetu odrezane površine. S druge strane, izborom prevelike brzine rezanja nastat će plastična deformacija reznog ruba alata, ubrzano će se trošiti rezni rub pločice i prednja površina alata što će naposljetku dovesti do slabe kvalitete obrađene površine [4].

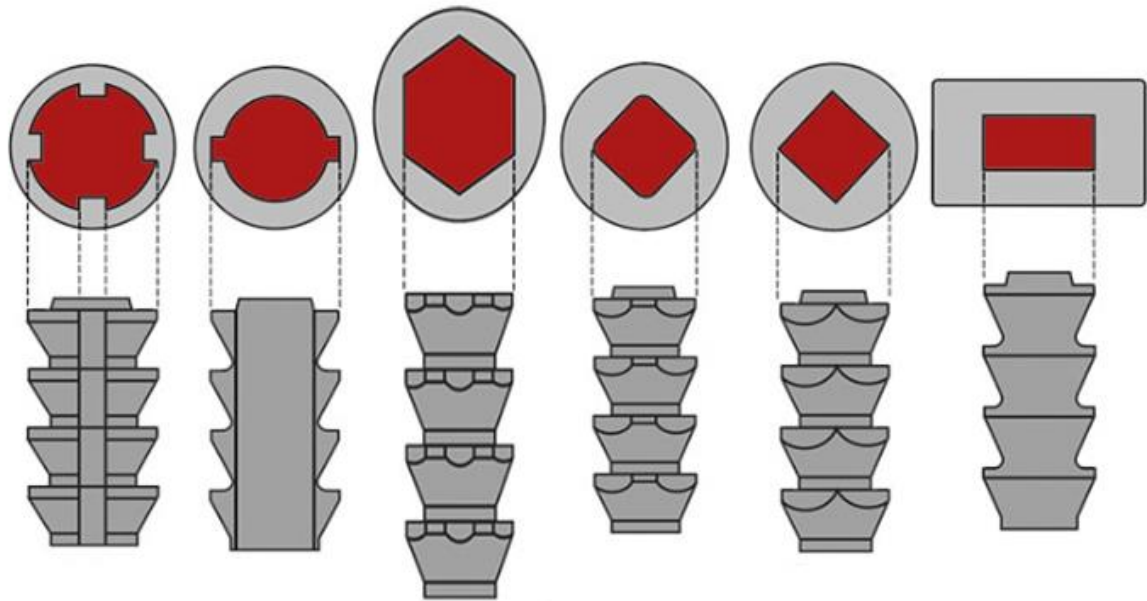
Određena hrapavost površine u rasponu od N6 do N9 može se postići na način da se izaberu odgovarajući alat s određenim radijusom vrha alata i posmak (slika 4.6).

Stare oznake	Hrapavost površine (μm)		Radijus vrha pločice (mm)			
	Ra	Rt	0,4	0,8	1,2	1,6
			posmak (mm/okr)			
N6	0,8	1,6	0,07	0,1	0,12	0,14
N7	1,6	4	0,11	0,16	0,19	0,22
N8	3,2	10	0,17	0,15	0,30	0,35
N9	6,3	16	0,22	0,32	0,39	0,45

Slika 4.6 Tablični prikaz ovisnosti hrapavosti površine o radijusu vrha alata i posmaku [9]

4.3. Provlačenje

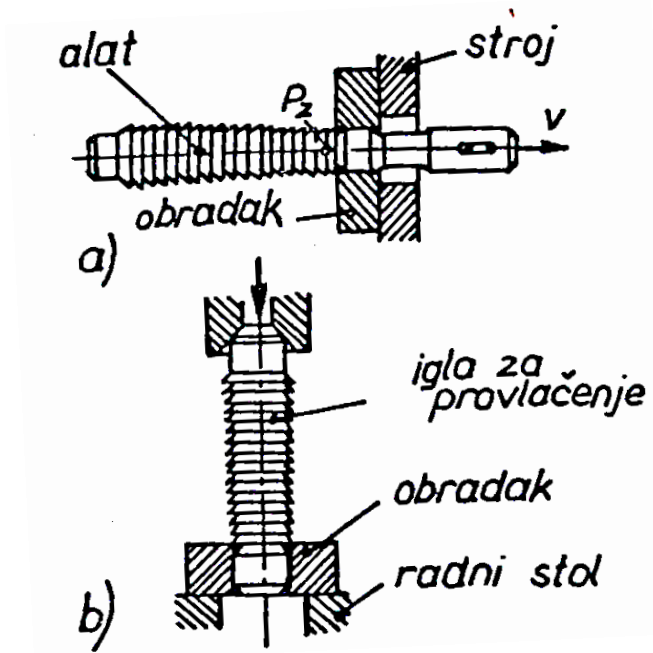
Provlačenje je postupak obrade odvajanjem čestica koji karakteriziraju visoka produktivnost i točnost. Postupak je namijenjen za obradu provrta i utora te različitih rotacijskih i profilnih oblika čija geometrija može biti vrlo zahtjevna (slika 4.7) [16]. Karakteristika ovog postupka je da se on izvodi uvijek u samo jednom prolazu.



Slika 4.7 Različite geometrije oblika nastale provlačenjem [19]

Provlačenje se izvodi na alatnim strojevima nazvanim provlakačice. Glavno gibanje izvodi alat ili igla te je ono pravolinijsko kontinuirano. Posmičnog gibanja najčešće nema jer nije potrebno, no u slučaju obrade zavojnih utora je prisutno i tada je ono kružno kontinuirano. Prema načinu rada, na slici 4.8, provlačenje se dijeli na [16]:

- provlačenje vučenjem,
- provlačenje tlačenjem.



Slika 4.8 Provlačenje a) vučenjem b) tlačenjem [16]

U slučaju provlačenja vučenjem, kada je alat opterećen na vlak, koristi se tanji alat veće dužine. U drugom slučaju, kada je riječ o provlačenju tlačenjem, alat je opterećen na tlak i izvijanje zbog čega je bitno da je alat deblji i kraći. Alati za provlačenje tlačenjem uklanjaju manje količine materijala u odnosu na alate za provlačenje vučenjem koji uklanjaju veće količine materijala.

Za postupak provlačenja iznimno je bitno intenzivno hlađenje i podmazivanje. Hlađenje i podmazivanje usporava trošenje vrlo skupih alata za provlačenje te osigurava postizanje zahtijevanih dimenzija i kvalitetu obrađene površine. Za ovaj postupak namijenjena su ulja čija je prionjivost na metalne površine vrlo velika [16].

Prednosti ovog postupka su svakako visoka produktivnost, obrada u jednom prolazu te visoka točnost dimenzija i oblika. Nedostatci postupka su da je isplativ samo kada je u pitanju velikoserijska ili masovna proizvodnja te da je primjenjiv za male dubine rezanja [19].

4.3.1. Režimi obrade za provlačenje

Brzina rezanja predstavlja kretanje alata u odnosu na obradak. Pri obradi provlačenjem brzina se kreće između četiri i 20 m/min, no u nekim slučajevima može biti i 50 m/min te se izabire iz tablica u određenoj literaturi ili prema preporuci proizvođača alata i strojeva. Širinu i dubinu reza te posmak određuje konstrukcija alata [16]. U tablici 3 navedene su brzine rezanja za vanjsko i unutarnje provlačenje za različite materijale.

Tablica 3 Brzine rezanja za provlačenje [16]

MATERIJAL OBRATKA	BRZINA REZANJA v , m/s	
	UNUTARNJE PROVLAČENJE	VANJSKO PROVLAČENJE
Čelici	0,065 ... 0,135	0,100 ... 0,165
Čelični lijev	0,065 ... 0,085	0,100 ... 0,165
Lijevano željezo	0,100 ... 0,135	0,135 ... 0,165
Brzorezni čelici	0,035 ... 0,065	0,065 ... 0,100
Mesing, bronca	0,125 ... 0,165	0,135 ... 0,200
Laki metali i legure	0,065 ... 0,235	0,065 ... 0,235

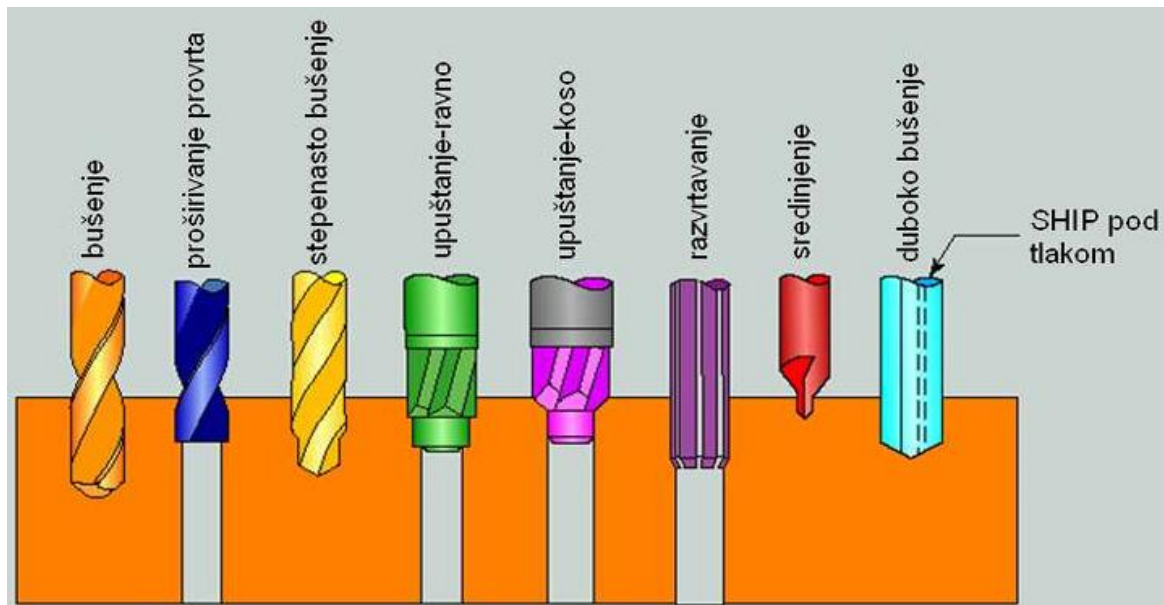
4.4. Bušenje

Bušenje je postupak obrade odvajanjem čestica za izradu i obradu uvrta i provrta. Glavno je gibanje kružno, a posmično pravolinijsko kontinuirano te su oba gibanja pridružena alatu – svrdlu [11]. Nastala odvojena čestica konstantnog je presjeka. Odvojene čestice predstavljaju problem jer je njihovo odvođenje u nekim slučajevima otežano. Idealan je slučaj kada su odvojene čestice takvog oblika da se s lakoćom odstranjuju iz zone rezanja bez da ostaju oštećenja na reznoj površini (slika 4.9).



Slika 4.9 Provrt bez oštećenja i s oštećenjem [20]

Postupci bušenja obuhvaćaju proširivanje provrta, stepenasto bušenje, ravno upuštanje, koso upuštanje, razvrtavanje, sredinjenje te duboko bušenje [11]. Različiti postupci zahtijevaju različite alate, stoga su alati za navedene postupke prikazani na slici 4.10. S iste slike može se uočiti kako je za operacije proširivanja provrta, ravnog i kosog upuštanja te razvrtavanja potrebno prethodno izbušiti provrt na manju dimenziju.



Slika 4.10 Bušenje [11]

Alatni strojevi za obradu bušenjem nazivaju se bušilice, a dijele se u sljedeće skupine [11]:

- stolne,
- stupne,
- radijalne,
- viševretene,
- horizontalne bušilice-glodalice,
- koordinatne,
- bušilice za duboko bušenje.

Osnovni parametri kojima je definiran postupak bušenja prikazani su i navedeni na slici 4.11 gdje su:

D_a – promjer alata za bušenje, mm

f – posmak, mm/okr

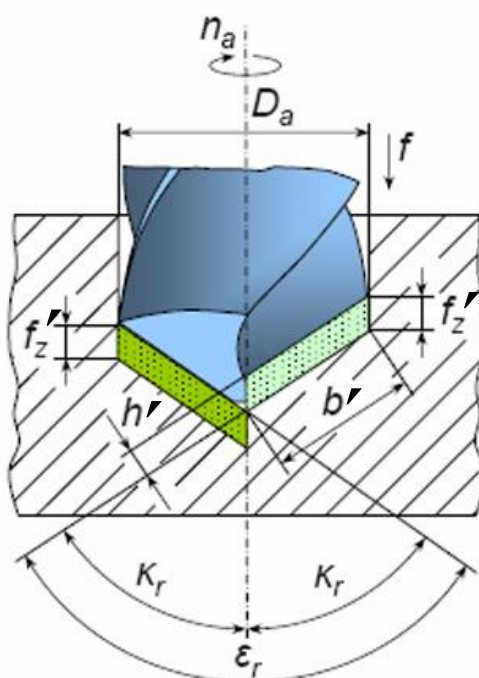
f_z' – posmak po oštrici, mm

h' – debljina neodrezane strugotine po oštrici, mm

b' – širina neodrezane strugotine po oštrici, mm

κ_r – prisloni kut, °

ε_r – kut vrha alata, °.



Slika 4.11 Parametri bušenja [20]

4.4.1. Režimi obrade za bušenje

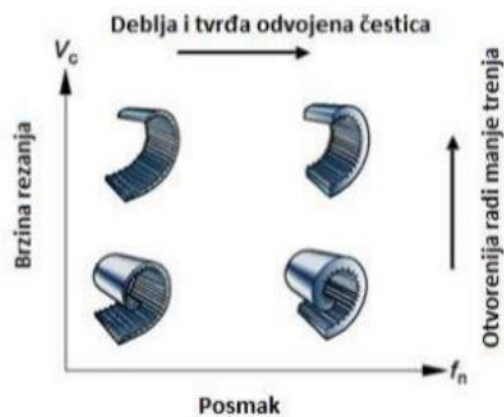
Pri bušenju dubokih provrta potrebno je s povećanjem dubine smanjivati posmak zbog otežanog odvođenja odvojenih čestica te smanjenja krutosti alata i sustava. Izbor posmaka određuje se i u ovisnosti o materijalu koji se obrađuje te se izračunava prema izrazu (1). Brzina rezanja izračunava se prema izrazu (2), a dubina rezanja u punom materijalu prema (3) [20].

$$v_f = f \cdot n = f_z \cdot z \cdot n \quad (1)$$

$$v_c = \frac{D_a \cdot \pi \cdot n}{1000} \quad (2)$$

$$a_p = \frac{D_a}{2} \quad (3)$$

Iz formule (2) slijedi da je brzina rezanja u osi svrdla jednaka nuli, a na obodu je maksimalna. Na brzinu rezanja mogu utjecati faktori poput materijala obratka, materijala rezne oštrice svrdla, promjer svrdla, posmak, dubina bušenja, SHIP i sl. Brzinu rezanja treba svakako birati na već spomenutom principu, a to je da vijek trajanja alata bude što dulji. Izbor brzine rezanja i posmaka utječe na oblik odvojenih čestica. Primjerice izborom velikih brzina rezanja i velikih posmaka nastaje otvorenija, deblja i tvrđa strugotina (slika 4.12).



Slika 4.12 Geometrija strugotine u ovisnosti o brzini rezanja i posmaku [20]

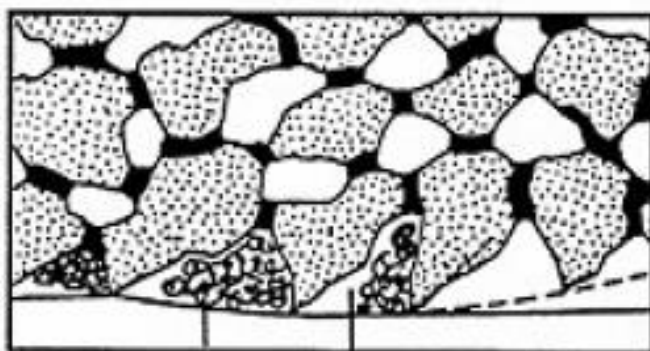
U tablici 4 prikazane su vrijednosti za izbor brzine rezanja i posmaka za bušenje različitih materijala reznim alatom iz HSS-a.

Tablica 4 Preporučene vrijednosti za brušenje [9]

Materijal izratka	Rezni materijal	Brzina rezanja v_c , m/min		Posmak f , mm	
		MIN	MAX	MIN	MAX
Ljevano željezo	HSS	10	90	0,050	0,200
Ugljični čelik	HSS	15	45	0,050	0,200
Legure čelika	HSS	5	20	0,050	0,200
Alatni čelik	HSS	5	20	0,050	0,200
Nehrdajući čelik	HSS	5	10	0,050	0,200
Aluminijeve legure	HSS	5	115	0,050	0,200
Bakrene legure	HSS	20	70	0,050	0,200
Niklove legure	HSS	10	20	0,050	0,200
Titan	HSS	5	15	0,050	0,200

4.5. Brušenje

Brušenje ulazi u skupinu postupaka završne obrade odvajanjem čestica tvrdih površina. Namijenjeno je za postizanje velikih točnosti obrade i visokog stupnja kvalitete površine obratka. Glavno gibanje, koje je rotacijsko, pridruženo je alatu. Posmično gibanje može biti pridruženo ili obratku ili alatu te može biti pravocrtno, kružno ili čak kombinirano. Dostavno je gibanje pridruženo brusnoj ploči [11]. Strugotina koja nastaje vrlo je sitna nalik piljevini i promjenjive je debljine (slika 4.13).



Slika 4.13 Strugotina nastala brušenjem [11]

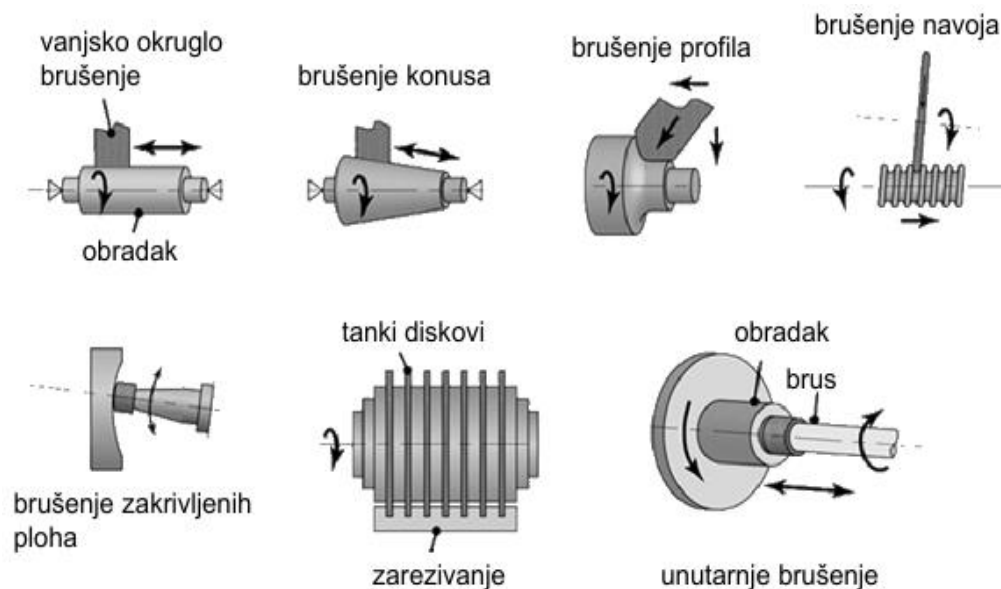
Postupci brušenja dijele se [21]:

- prema obliku površine koja se obrađuje na:
 - brušenje okruglih vanjskih površina,
 - brušenje okruglih unutarnjih površina,
 - brušenje ravnih površina,
 - brušenje složenih površina,
- prema pravcu pomoćnog gibanja:
 - uzdužno,
 - poprečno,
- prema položaju rezne površine brusa prema obratku:
 - profilno brušenje,
 - čeono brušenje,
 - obodno brušenje,
- prema smjeru brzine brusa i obratka:
 - istosmjerno,
 - protusmjerno,
- prema vrsti pogona:
 - ručno,
 - strojno.

Strojevi namijenjeni za brušenje su brusilice, a alati su brusne ploče. Brusilice se mogu podijeliti na [11]:

- brusilice za kružno vanjsko brušenje,
- brusilice za vanjsko obodno brušenje i brusilice za ravno obodno brušenje,
- brusilice za unutarnje brušenje,
- brusilice za ravno brušenje,
- portalne brusilice, tračne brusilice i stolne brusilice,
- brusilice za brušenje zupčanika,
- CNC brusilice i brusne obradne centre i ćelije.

Na slici 4.14 prikazani su primjeri brušenja prema obliku površine.



Slika 4.14 Brušenje prema obliku površine [4]

4.5.1. Režimi obrade za brušenje

Na brzinu brušenja, koja može biti u rasponu od 20 do 100 m/s, utječu vrsta sredstva za brušenje, vezivo, kemijski sastav i fizičko-mehanička svojstva materijala obratka [16]. Brzina brušenja ograničena je čvrstoćom brusa i zagrijavanjem između alata i obratka pa postoje tablice iz kojih se uzimaju dozvoljene maksimalne brzine brušenja. Brzina rezanja i posmak utječu na kvalitetu obrađene površine [16].

Brzina rezanja ili brzina rotacije alata u m/s dobiva se prema izrazu (4)

$$v_c = \frac{D_b \cdot \pi \cdot n}{1000} \quad (4)$$

gdje su:

D_b – promjer brusne ploče, mm

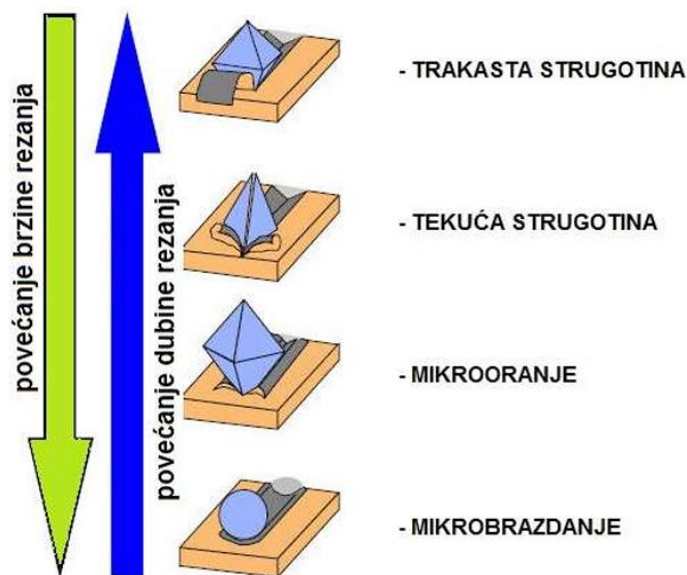
n – broj okretaja glavnog vretena, okr/min.

U tablici 5 navedene su orijentacijske brzine brušenja ovisno o vrsti brušenja i materijalima obratka.

Tablica 5 Brzine rezanja za brušenje [16]

MATERIJAL OBRATKA	BRZINA REZANJA m/s KOD BRUŠENJA					
	VANJSKO	UNUTARNJE	RAVNO	REZANJE	OŠTRENJE	ČIŠĆENJE
Čelik	30 ... 40	25	25 ... 40	40 ... 80	25	30 ... 40
Alatni čelik					20 ... 28	
Brzorezni čelik					16 ... 24	
Tvrđi metali	8	8	8	45 ... 60	12 ... 22	
Sivi lijev	25 ... 30	22 ... 25	20 ... 28	45 ... 60		25 ... 30
Laki metali	35	20 ... 25	25 ... 40	60 ... 80		30

Dubina brušenja ovisi o vrsti materijala obratka, zatim o krupnoći zrna te površini dodira između brusa i obratka [4]. Preporučuje se uzeti manju dubinu brušenja kod materijala koji su tvrdi i čije je zrno finije. Prevelike dubine rezanja mogu negativno utjecati na vijek trajanja alata. Dubine brušenja navedene su u tablici 6. Ako postoji zahtjev na visoku kvalitetu površine, tada je potrebno koristiti brusnu ploču sa što sitnijim zrnima i upotrijebiti što veću brzinu rezanja. Brušenjem je moguće postići stupnjeve hrapavosti površina od N3 do N6. Generalno se može reći da su za grubu obradu dubine brušenja između 0,03 i 0,06 mm, a za završnu obradu između 0,005 i 0,01 mm. Na slici 4.15 prikazan je način odstranjivanja materijala brušenjem koji ovisi o brzini i dubini rezanja [4].



Slika 4.15 Načini odstranjivanja materijala brušenjem [4]

Tablica 6 Dubina brušenja [16]

NAČIN BRUŠENJA	DUBINA BRUŠENJA, mm			
	BRUŠENJE ČELIKA		BRUŠENJE SIVOG LIJEVA	
	grubo	fino	grubo	fino
Vanjsko kružno	0,015 ... 0,03	0,005 ... 0,06	0,04 ... 0,06	0,01 ... 0,02
Unutranje kružno	0,005 ... 0,0015	0,005	0,01 ... 0,03	0,005 ... 0,01
Ravno	0,01 ... 0,03	0,025 ... 0,005	0,1 ... 0,3	0,01 ... 0,03

Kao ostali parametri rezanja kod brušenja navode se još obodna brzina obratka v_{fo} te aksijalni f_a , radijalni f_r i poprečni f_p posmak u mm [4].

5. Rezni alati

S tehnološkog aspekta, alati se dijele na alate za pozicioniranje i stezanje, alate za tehnološke zahvate obrade (rezni alati) te alate za mjerenje i kontrolu [16]. Rezni alati tijekom obrade dolaze u izravan dodir s obratkom. Moraju biti pouzdani i trajati što je dulje moguće [16]. Na trajnost alata uvelike utječu povišene temperature koje se javljaju pri obradi kao posljedica jakog trenja i pritiska rezanja. Trenjem, koje je posljedica kontakta između obratka i reznog alata, razvija se toplina koja uzrokuje neželjeno zagrijavanje i alata i obratka. Osim na alat i obradak, toplina se širi i na strugotinu, okolinu te SHIP. Posljedica zagrijavanja alata jest povećanje otpora rezanja, brže trošenje istog te vibracije. Zagrijavanje obratka jednako tako nije povoljno jer se mogu promijeniti dužinske mjere, odnosno dovodi do pojave toplinske deformacije [22]. Na stvaranje i vrstu strugotine utječu faktori poput svojstava materijala obratka i materijala alata, geometrije alata, režima obrade, sredstva za hlađenje ispiranje i podmazivanje te lomača strugotine. Obzirom na vrstu, strugotina može biti kontinuirana, diskontinuirana i segmentirana [4].

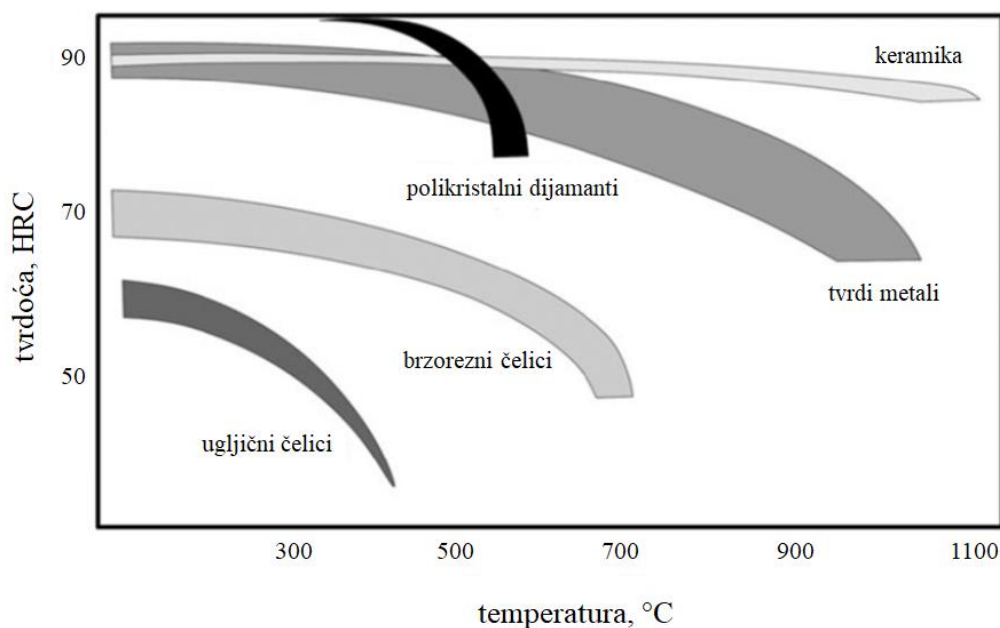
Svaki alat čine tri osnovna elementa - rezni dio alata, držač te osnova alata. Rezni dio alata ima ulogu rezanja, dok držač alata služi za pravilan prihvat alata na alatni stroj te prijenos sila rezanja [14]. Prema nekim izvorima produktivnost reznih alata udvostručuje se otprilike svako desetljeće [8]. Pri izboru reznog alata može se birati između specijalnih i standardnih alata. Specijalni alati izrađuju se kada se ukaže potreba za istima. Oni mogu, primjerice, skratiti vrijeme obrade vrlo velikih serija jer su napravljeni na način da istovremeno mogu raditi više operacija. Osim toga, mogu biti izrađeni za izradu posebnih pozicija koje zahtijevaju veliku točnost te su skuplji u odnosu na standardne rezne alate. Alat se bira i obzirom na njegovu produktivnost. Što je alat produktivniji u nekom vremenu, to se njegov trošak sve više smanjuje [8].

Materijal reznog alata mora biti tvrđi od materijala obratka kako bi se ostvarilo rezanje, odnosno skidanje predviđenog sloja materijala uz što manje trošenje ili lom alata. Iz tog razloga postoje četiri zahtjeva na materijal alata [16]:

1. dovoljna temperaturna izdržljivost – ovo je važno svojstvo kako oštrica reznog alata ne bi izgubila tvrdoću pri određenim režimima obrade. Činjenica je da tvrdoća materijala opada s porastom temperature.
2. dovoljna čvrstoća i žilavost – ova se svojstva suprotstavljaju mehaničkim naprezanjima statičkog i dinamičkog karaktera koja nastaju kao posljedica sila i otpora rezanja
3. dovoljna čvrstoća i tvrdoća – zadaća im je da se tijekom obrade suprotstavljaju mehaničkom trošenju oštrice i površina na alatu

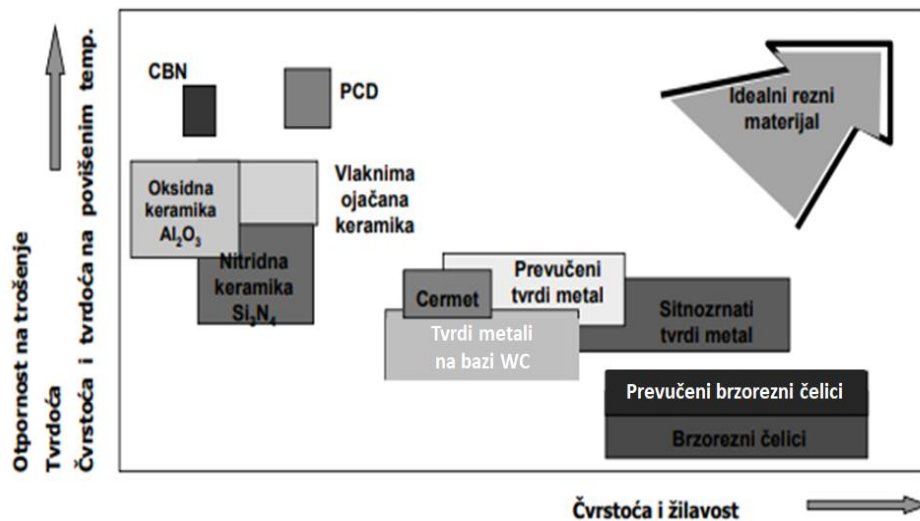
4. ekonomičnost nabave i rada – kako bi se smanjili ukupni troškovi proizvodnje određenog strojnog dijela. Pri ekonomičnosti nabave preporuka je pogledati alate od tvrdih metala s izmjenjivim reznim pločicama koje su mehanički pričvršćene na držač.

Na slici 5.1 prikazana je ovisnost tvrdoće materijala reznih alata o temperaturi. Primjerice, tvrdoća brzoreznog čelika pri temperaturi od 700 °C padne sa 70 HRC na 40 HRC. Tvrdoća je ugljičnih čelika, koja je oko 60 HRC, prilikom obrade kada se rezna oštrica zagrije na približno 450 °C tvrdoća poprimi vrijednosti 10 - 20 HRC.



Slika 5.1 Ovisnost tvrdoće materijala o temperaturi [23]

Na slici 5.2 prikazani su odnosi svojstava materijala za izradu reznih alata. Prikazano je kako porastom žilavosti opada otpornost na trošenje, brzina rezanja te čvrstoća pri povišenim temperaturama i obratno. U suvremeno doba pokušava se pronaći idealni rezni materijal čija žilavost i čvrstoća ne bi padale s promjenom ostalih čimbenika. Materijali reznih alata dijele se na brzorezne čelike, tvrde metale, keramiku, cermet, kubični bornitrid te polikristalne dijamante. CBN i PCD nazivaju se još supertvrdim materijalima.



Slika 5.2 Rezni materijali [14]

Radi povećanja otpornosti na trošenje reznih alata, primjenjuju se postupci prevlačenja. Prevlačenjem se povećaju dimenzije alata, ali se ne mijenja mikrostruktura materijala. Prevlake mogu biti različitih boja i različitih tvrdoća od 1 000 do čak 5 000 HV kao što prikazuje slika 5.3. Najveće tvrdoće su titan karbo nitrid prevlake koje su namijenjene za prevlačenje nehrđajućih čelika, aluminija i bakra. One omogućavaju stvaranje zlatno-smečkaste prevlake s dobrim kliznim svojstvima [24].

Materijal	Tvrdoća (HV)	Boja
TiCN	4000	srebrna
TiAlN	2600	smeđa
TiN	2900	zlatna
CrN	2500	srebrna
Cirkonij nitrid	2800	zlatna
DLC	1000 - 5000	crna

Slika 5.3 Prevlake [14]

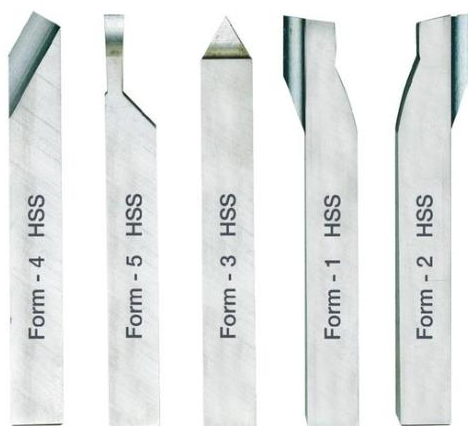
Obzirom da postoji više različitih postupaka obrade odvajanjem čestica, postoje i različite grupe alata – noževi, svrdla, upuštala, razvrtala, glodala, alati za provlačenje, piljenje, izradu ozubljenja, alati za brušenje te alati za postupke fine obrade [16].

Za izradu spojke u ovom radu korištene su sljedeće grupe alata:

- alati za obradu vanjskih i unutarnjih cilindričnih površina – tokarski noževi,
- alati za obradu provrta – svrdlo, igla za provlačenje za unutarnju obradu, brusna ploča.

5.1. Rezni alati za tokarenje

Uklanjanje materijala tokarenjem ostvaruje se pomoću alata s definiranom geometrijom rezne oštrice. Prema načinu pričvršćivanja rezne pločice na tokarski nož oni mogu biti jednodijelni (slika 5.4), sa zalemljenom pločicom i sa izmjenjivom pločicom (slika 5.5) te se prema vrsti materijala dijele na alate iz brzoreznog čelika i tvrdih metala bez prevlake, odnosno s prevlakom [25]. Alati iz tvrdih metala s prevlakom imaju točnu geometriju reznog ruba te nema potrebe za brušenjem istih. Osim ovakvih alata koji su u jednom komadu, postoje i alati s izmjenjivim reznim pločicama. Kod tokarskih noževa s izmjenjivim reznim pločicama držač je iz alatnog čelika, a pločice su iz tvrdog metala, cermeta, keramike, CBN-a ili dijamanta. Takve pločice imaju više reznih oštrica i kada se jedna rezna oštrica istupi, ista se okrene i koristi se druga rezna oštrica pri čemu se držač ne dira [25].

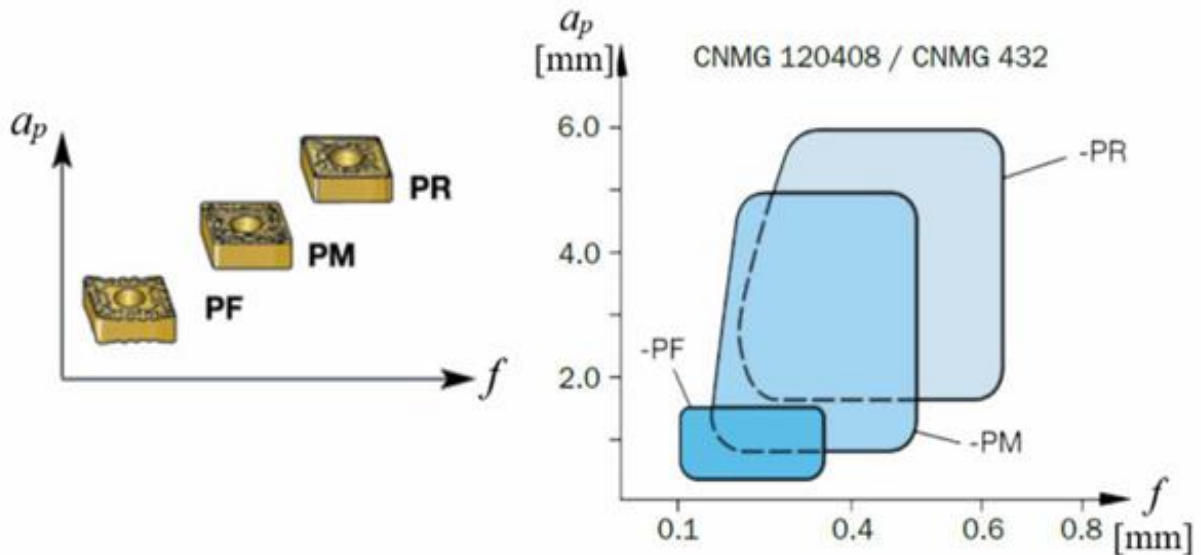


Slika 5.4 Jednodijelni tokarski nož iz HSS-a [26]



Slika 5.5 Tokarski noževi s izmjenjivim reznim pločicama [27]

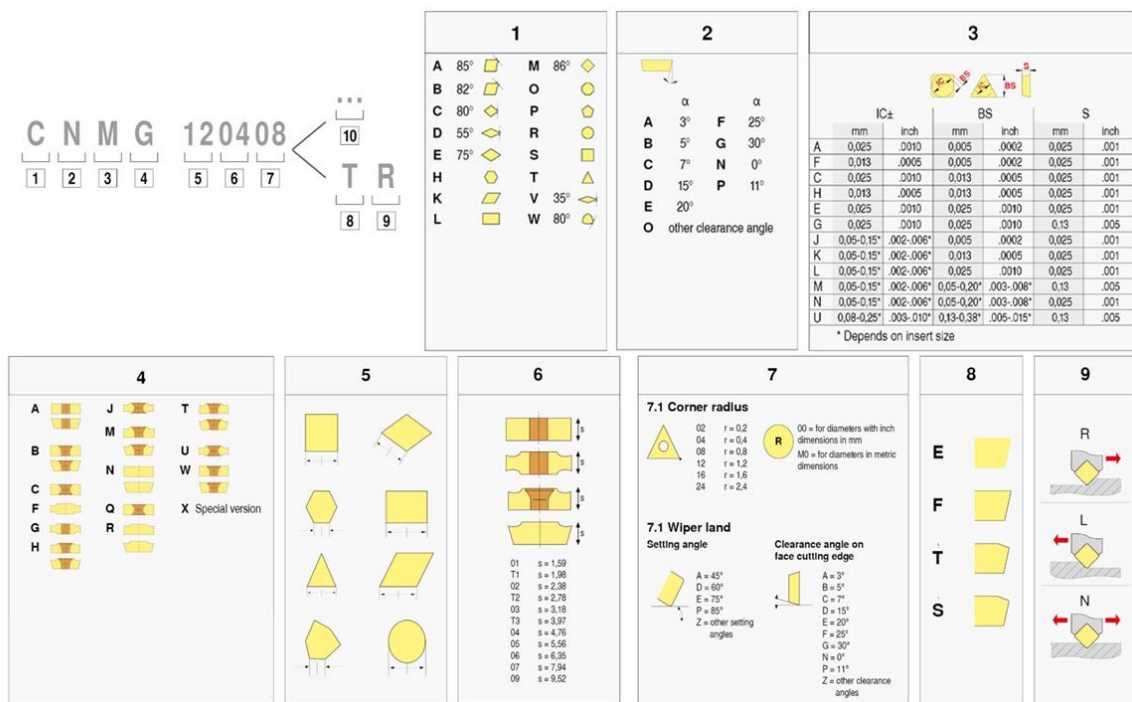
Obzirom da tokarenje može biti grubo, srednje i završno, postoje i različiti tipovi reznih pločica. Takve se rezne pločice označavaju kraticama PR - rezne pločice za grubu obradu, PM - rezne pločice za srednju obradu te PF - rezne pločice za završnu obradu. Na slici 5.6 prikazana je ovisnost dubine rezanja a_p o posmaku f . Kada je riječ o gruboj obradi, dubina rezanja i posmak su veći u odnosu na završnu obradu, gdje se biraju male dubine rezanja i mali posmaci.



Slika 5.6 Ovisnost dubine rezanja o posmaku [11]

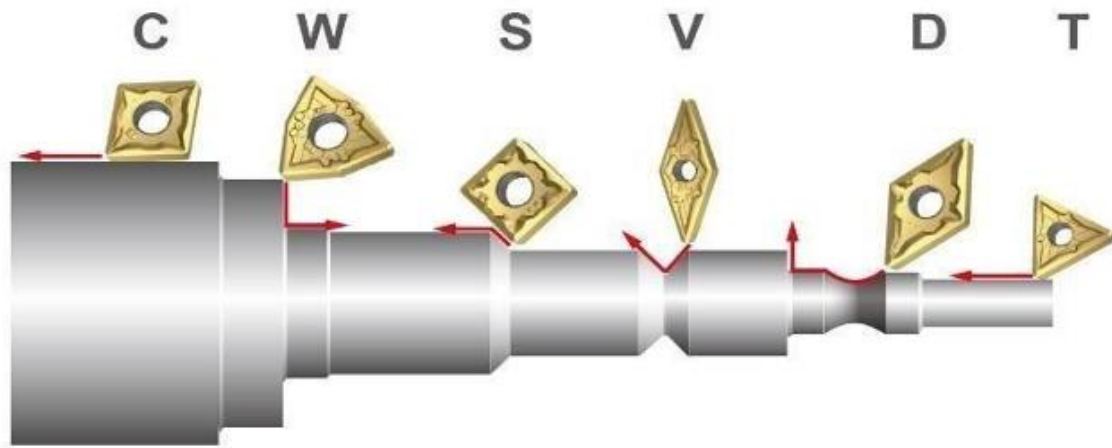
Obzirom da postoji mnogo postupaka tokarenja te različitih zahtijevanih tolerancija, postoji mnogo različitih reznih pločica. Rezne pločice definirane su prema slici 5.7:

- 1 - oblikom pločice,
- 2 - slobodnim kutom,
- 3 - tolerancijom,
- 4 - značajkama obrade i pričvršćivanjem (vrstom pločice),
- 5 - duljinom rezne oštrice,
- 6 - debljinom pločice,
- 7 - polumjerom vrha,
- 8 - reznom geometrijom,
- 9 - smjerom rezanja (oznakom lomača strugotine)
- 10 - proizvođačevim dodatnim informacijama (ako je potrebno).



Slika 5.7 Označavanje reznih pločica za tokarenje [28]

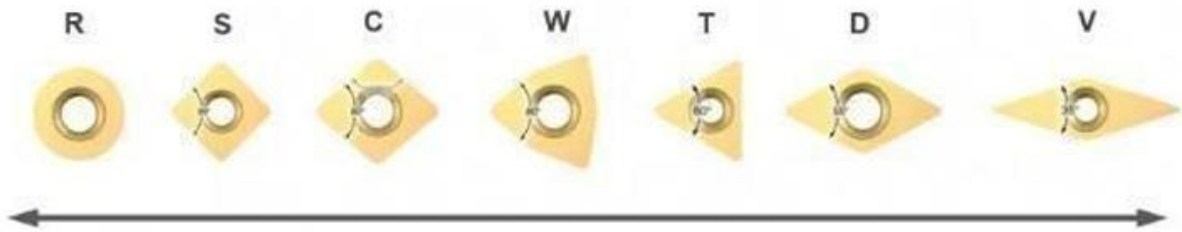
Slika 5.8 prikazuje kako se različite geometrije površina ne mogu obrađivati jednakim reznim pločicama. Neke su pločice primjerice namijenjene samo za grubu obradu, a druge samo za završnu ili se ne mogu kretati u jednakim smjerovima kao ostale.



Slika 5.8 Izbor pločice obzirom na geometriju izratka [29]

Radius kuta rezne pločice smatra se bitnim čimbenikom pri tokarenju jer utječe na kvalitetu obrade, lomljenje strugotine te stabilnost okretne rezne pločice [28]. Slika 5.9 prikazuje kako ovisnost radijusa kuta pločice utječe na jakost rezne oštrice. Promatrajući pločice s lijeva na desno uočljivo je kako se kut radijusa pločice smanjuje. Pločice s velikim kutom radijusa prikladne su za obradu većim radijalnim silama jer su dubine rezanja veće pa su sukladno tome i vibracije veće. Veći vršni kut znači čvršći rezi rub [4]. Kako se radius kuta pločice smanjuje, to

je manja dubina rezanja, bolje je lomljenje strugotine i manje su vibracije te se javljaju manje radijalne sile. Dakle, za grubu obradu koriste se pločice s većim kutom, a za završnu obradu koriste se pločice sa što manjim kutem. Preporuka je da je radijus kuta pločice manji od dubine rezanja [28].



Slika 5.9 Radijusi kuta pločica [29]

S obzirom na to da se rezna pločica mora pričvrstiti na držač, razlikuju se [11]:

- **držači za vanjsko tokarenje** koji se označuju na sljedeći način slika 5.10: 1 - način stezanja pločice, 2 - oblik pločice, 3 - tip držača - kut namještanja, 4 - stražnji kut pločice, 5 - izvedba držača, 6 - visina držača, 7 - širina držača, 8 - duljina držača, 9 - veličina pločice - duljina rezne oštrice, 10 – informacije po izboru proizvođača

D	T	G	N	R
1	2	3	4	5

25	25	M	16
6	7	8	9

10

Slika 5.10 Označavanje držača alata za vanjsko tokarenje [11]

- **držači za unutarnje tokarenje**, slika 5.11, gdje 1- označava tip držača (npr. S - puni držač, A - držač s unutarnjim hlađenjem), 2 - promjer držača, 3 - duljina držača, 4 - način stezanja, 5 - oblik pločice, 6 - kut namještanja, 7 - stražnji kut pločice, 8 - izvedba držača, 9 - veličina pločice - duljina rezne pločice i 10 - informacije po izboru proizvođača.

S	25	T
1	2	3

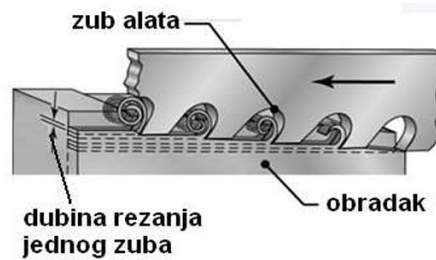
S	C	L	C	R	16
4	5	6	7	8	9

10

Slika 5.11 Označavanje držača alata za unutarnje tokarenje [11]

5.2. Rezni alati za provlačenje

Alat, tj. igla za provlačenje ima definiranu geometriju reznog dijela. Na alatu je više redova zuba pri čemu svaki sljedeći red ima veći promjer u odnosu na red prije (slika 5.12). Alat reže materijal na način da odvojena čestica nastaje postupno pri čemu je istovremeno u zahvatu nekoliko zuba. Nastale odvojene čestice su malog poprečnog presjeka. Obzirom da je provlačenje postupak namijenjen vanjskoj i unutarnjoj obradi, postoje igle za unutarnju i vanjsku obradu [4].

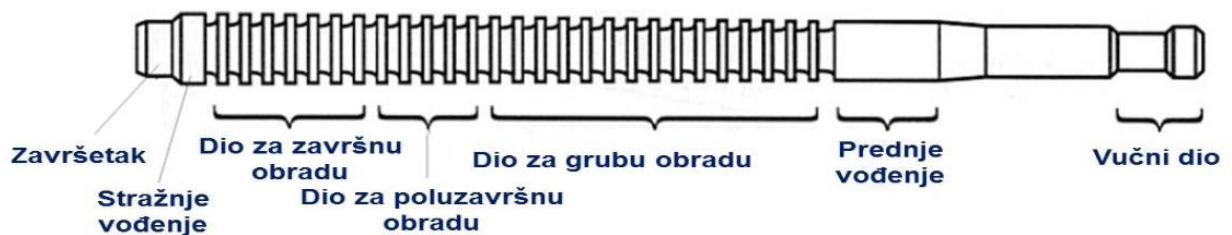


Slika 5.12 Alat za provlačenje u zahvatu [4]

Na slici 5.13 prikazana je igla za provlačenje na kojoj se razlikuje nekoliko različitih dijelova od kojih svaki dio ima posebnu ulogu [30]:

- vučni dio,
- dio za prednje vođenje,
- dio za grubu obradu,
- dio za poluzavršnu obradu,
- dio za završnu obradu,
- stražnje vođenje,
- završetak.

Dio igle, čija je uloga odvajanje čestica, ima dio za grubu i poluzavršnu obradu. Nakon tog dijela slijedi dio za završnu obradu ili dio za kalibriranje kojim se postižu konačne dimenzije i kvaliteta obrađene površine.



Slika 5.13 Dijelovi alata za provlačenje [30]

Alat je namijenjen za male brzine rezanja, koje se najčešće kreću između četiri i 20 m/min, i mora podnijeti velika udarna opterećenja. Također je vrlo skup, stoga se nerijetko koristi u serijskoj proizvodnji kako bi proizvodnja bila isplativa. Materijali iz kojih se izrađuju alati za provlačenje je brzorezni čelik, a u nekim slučajevima se izrađuju i sa zubima od tvrdih metala.

5.3. Rezni alati za bušenje

Svrkla su namijenjena za proširivanje i bušenje provrta različitih dubina u raznim materijalima te imaju definiranu geometriju reznog dijela [11].

Kada su svrdlo i obradak u zahvatu, akumulira se toplina čiji je utjecaj negativan i po alat i obradak. Iz tog je razloga potrebno hlađenje SHIP-om, koje se ostvaruje kanalima kroz tijelo alata, ili dovođenjem SHIP-a između alata i stijenke provrta (slika 5.14). SHIP mogu biti različita ulja, paste, masti, itd.



Slika 5.14 Svrkla s dovodom SHIP-a [31]

Općenito se svrdla dijele na [20]:

- spiralna svrdla,
- ravna svrdla,
- svrdla s pločicama od tvrdog metala,
- zabušivala,
- specijalna svrdla.

5.4. Rezni alati za brušenje

Alati za brušenje nazivaju se brusne ploče. Mogu biti različitih dimenzija i mogu imati različita zrna po veličini i obliku međusobno povezanih anorganskim ili organskim vezivima [11]. Brusna su zrna na brusnim pločama nedefinirane rezne geometrije, neujednačena te nejednoliko raspoređena na reznoj površini. Rezanje se odvija na način da je istovremeno više oštrica, tj. brusnih zrna u zahvatu. Brusno zrno nakon nekog vremena postaje tupo pa se, zbog porasta rezne sile, odlomi od vezivnog sredstva gdje novo brusno zrno dođe u kontakt s

obratkom. Zbog tog mehanizma, brusna ploča ostaje oštra neko vrijeme [21]. Brusne se ploče dijele na [31]:

- konvencionalne brusne ploče,
- superabrazive.

Konvencionalne brusne ploče imaju brusna zrna iz korunda i silicijeva karbida te mogu posjedovati zatvorenu, otvorenu i visokoporoznu strukturu. Što je struktura brusne ploče otvorenija, to dubina rezanja ili obrade može biti veća. Kada je struktura otvorena, između brusnih zrna (pora) ima više mjesta za odvojene čestice [31].

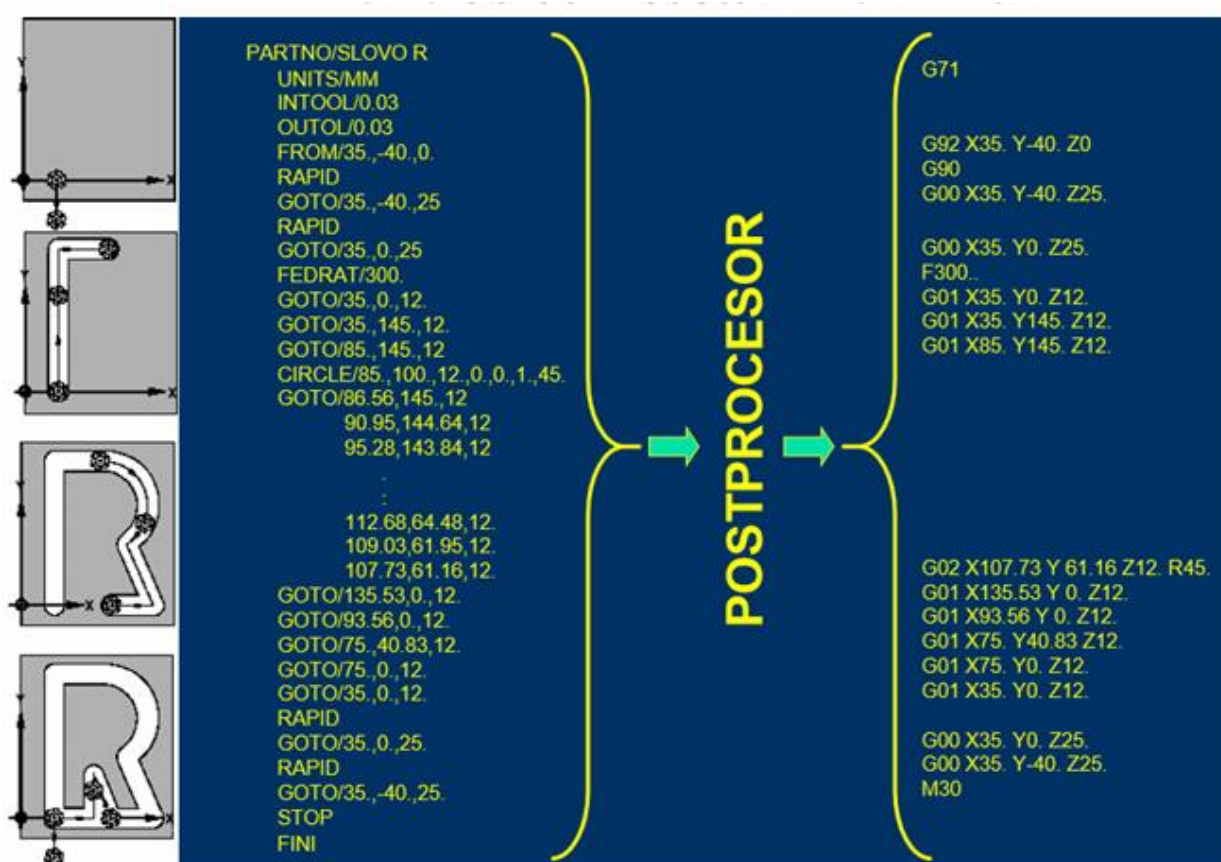
Superabrazivne rezne ploče odnose se na PCD i CBN što znači da posjeduju iznimno visoku tvrdoću, čvrstoću, otpornost na trošenje te visoku toplinsku vodljivost [31]. Zbog otpornosti na trošenje, vijek trajanja im je dulji te su s ekonomskog stajališta prihvatljivi i isplativi.

Brusne ploče označavaju se na način da se u oznaci redom navode na prvome mjestu vrsta brusnog zrna, zrnatost, stupanj tvrdoće brusa, struktura brusa, vezivno sredstvo te na posljednjem mjestu proizvođačeve interne oznake [4]. Prema obliku postoji niz brusnih ploča poput pločastih, prstenastih, tanjurastih, vretenastih, šupljih, lončastih, brusnih ploča na dršci i sl. [21]

6. NC/CNC strojevi

Programiranje predstavlja pisanje kodiranih uputa pomoću kojih CNC stroj zna po kojoj se putanji alat mora gibati. Da bi se CNC stroj mogao uspješno programirati, potrebno je imati nacrt izratka, odrediti dimenzije sirovca te mjesta i načine stezanja istog, poznavati dimenzije alata za obradu i odrediti optimalne režime rada [32]. Danas se za programiranje najčešće koriste integrirani CAD/CAM sustavi s ugrađenim postprocesorom. Postprocesor je namijenjen za prilagodbu NC koda upravljačkoj jedinici CNC stroja. Dakle, nakon automatiziranog programiranja u izabranom računalnom programu, dobiva se CL datoteka. Takva datoteka sadržava cjelokupan program izabranog komada na NC alatnom stroju, no ne može se koristiti sve dok nije prilagođena obliku programa koji je razumljiv alatnom stroju, tj G kod. Svaki je postprocesor jedinstven, tj. projektiran samo za određeni tip stroja. Slika 6.1 prikazuje postprocesiranje, odnosno razliku između CL datoteke i G koda.

Prije uvođenja i šire uporabe CAD/CAM sustava za programiranje, koristili su se ručno i automatizirano programiranje. U suvremeno se doba sve više teži uporabi ekspertnih sustava i umjetne inteligencije u svrhu programiranja CNC strojeva [33].



Slika 6.1 Postprocesiranje [32]

7. Projektiranje tehnološkog procesa obrade

Tehnološki proces projektiran je u poduzeću *Sems d.o.o.* Tvrtka je omogućila realizaciju praktičnog dijela na pet alatnih strojeva i izradu simulacije u programu Mastercam. Sukladno raspoloživosti reznih alata i alatnih strojeva, izabrani su potrebni alati i strojevi.

7.1. Materijal

Kod izbora polaznog materijala potrebno je uzeti u obzir da gubitak materijala bude što manji. Općenito što je manji gubitak materijala, to je manji trošak energije koju treba stroj kako bi iz sirovca ili priprema nastao gotov proizvod. Također optimalno je da su dodatci za obradu mali jer se tako skraćuju vrijeme obrade i cijena izrade. S druge strane treba imati oprez da dodatci nisu premali kako bi se smanjili škart i potreba za većom točnošću priprema.

Što se tiče dodatka za obradu, njegova je namjena kompenzacija grešaka koje se mogu pojaviti tijekom strojne obrade poput netočnosti mjera, geometrijskih netočnosti, netočnosti položaja ili hrapavosti površine [8]. Tako se razlikuju dodatak za grubu obradu, dodatak za završnu obradu i ukupni dodatak. Dodaci za obradu su različiti jer oni ovise o dimenzijama priprema, o stanju površine polaznog materijala, vrsti materijala, tolerancijama i sl. [8]

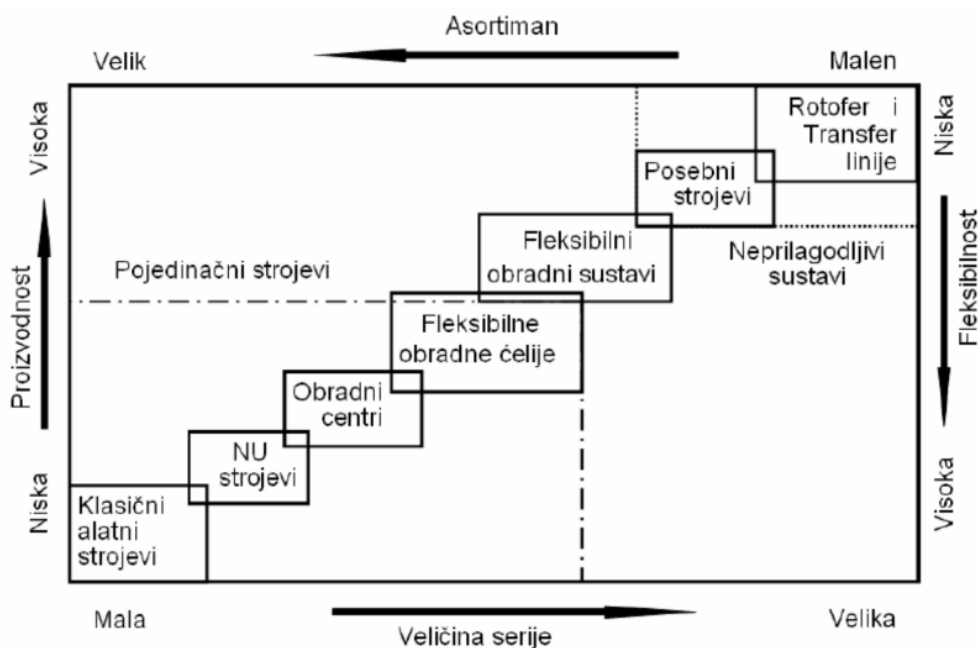
Obzirom da je gotov proizvod cilindričnog oblika, kao polazni materijal izabrane su šipke $\emptyset 160 \times 3000$ mm iz martenzitnog nehrđajućeg čelika namijenjenog toplinskoj obradi poboljšavanja, X20Cr13+QT800. Ovaj čelik karakteriziraju povoljna mehanička svojstva poput visoke čvrstoće, duktilnosti, dobre obradljivosti, korozijske postojanosti te otpornosti na puzanje koje zadržava do temperature oko 500 °C. Oznaka QT800 označava stanje toplinske obrade, a u ovom slučaju znači da rastezna čvrstoća dostiže više od 800 MPa [34]. Namijenjen je za rad u okruženju u kojem su prisutni para i plinovi, stoga se iz njega izrađuju lopatice turbina, vijci i matice koji su izloženi povišenim temperaturama, sjedišta ventila, mlaznice, opruge, spojke pa čak i kalupi za lijevanje i sl. Tablicom 7 prikazan je kemijski sastav korištenog materijala za izradu spojke.

Tablica 7 Kemijski sastav X20Cr13/1.4021 u % [34]

C	Si	Mn	P	S	Cr
0,16 – 0,25	max. 1,00	max. 1,50	max. 0,04	max. 0,03	12,00 – 14,00

7.2. Izbor alatnog stroja

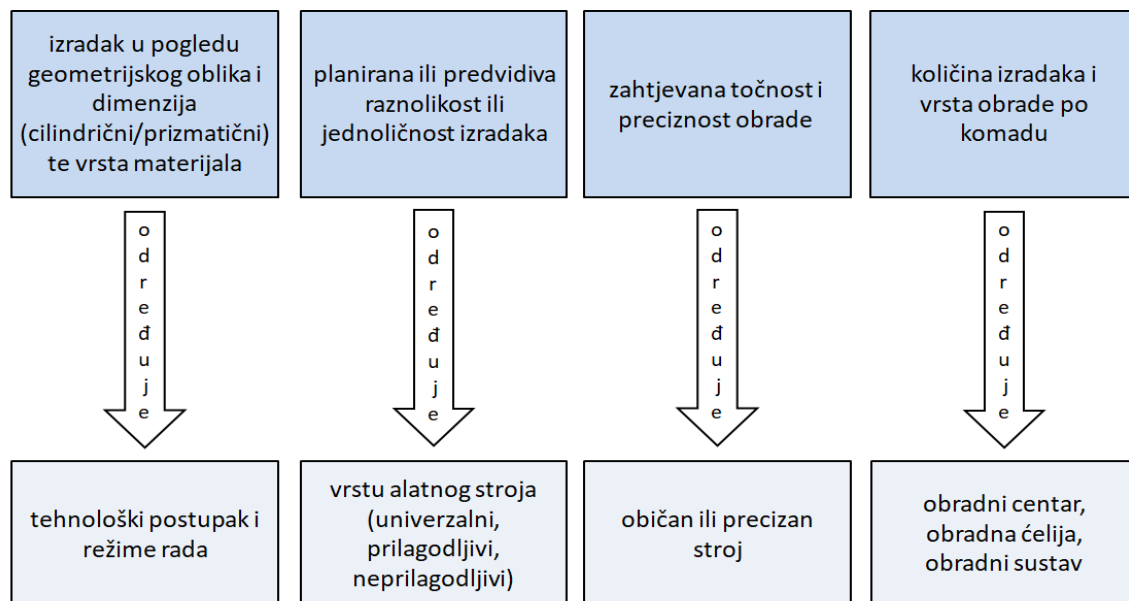
Danas postoji široki spektar alatnih strojeva s različitim mogućnostima i karakteristikama, stoga je potrebno znati izabrati prikladan alatni stroj na kojem će se obrađivati neki proizvod. Za izradu manjih serija biraju se pojedinačni strojevi, klasični alatni strojevi, NC strojevi ili obradni centri, čija je proizvodnost nešto niža, a asortiman proizvoda i fleksibilnost visoki (slika 7.1). Kako rastu proizvodnost i veličina serije, smanjuju se asortiman i fleksibilnost alatnog stroja pa se takvi sustavi nazivaju neprilagodljivi. Skupinu neprilagodljivih sustava čine posebni strojevi, rotofer i transfer linije.



Slika 7.1 Podjela alatnih strojeva i sustava prema tehnološkom prostoru [11]

Kao glavni ili primarni čimbenici koji utječu na izbor stroja su geometrijski čimbenici stroja, eksploatacijski čimbenici te tehnološke i ekonomske značajke [8]. U skupinu geometrijskih čimbenika ubrajaju se mogućnosti kretanja alata po različitim osima, odnosno radni prostor stroja, dužina obrade, promjer obrade i sl. O geometriji proizvoda pak ovisi hoće li se isti obrađivati na tokarskom ili glodačem obradnom centru. Također, za operacije bušenja i istokarivanja prednost se daje okomitim strojevima, dok se horizontalnim strojevima prednost daje kada je potrebno odvoditi više odvojenih čestica. Neki od važnijih eksploatacijskih čimbenika mogu biti produktivnost, pouzdanost, točnost i fleksibilnost stroja, raspoloživi prihvat alata, broj alata i vrijeme promjene alata [8]. Pod tehnološkim značajkama odabira alatnog stroja mogu se izdvojiti brzina vrtnje glavnog vretena, posmak, snaga stroja, stupanj automatizacije i krutost sustava, dok se pod ekonomskim značajkama najčešće izdvaja cijena rada jednog sata na izabranom alatnom stroju [8]. Ostali ili sekundarni čimbenici odnose se na

potrebne ljudske potencijale, značajke upravljanja, rukovanje i posluživanje stroja, praćenje procesa na stroju, potreban pribor i alate te održavanje alatnog stroja [8]. Slika 7.2 prikazuje kratki pregled čimbenika koji mogu određivati tehnološki postupak i vrstu stroja.



Slika 7.2 Smjernice za izbor alatnog stroja [32]

7.2.1. Ograničenja pri izboru alatnog stroja

Pri izboru alatnih strojeva postoje ograničenja u pogledu maksimalne dubine rezanja, maksimalnog okretnog momenta te točnosti stroja [8]. Što je dubina rezanja veća, smanjuje se broj prolaza alata i vrijeme obrade, no potrebno je obratiti pozornost da prevelika dubina rezanja može uzrokovati vibracije alata. Ograničenje maksimalnog okretnog momenta može se primijetiti pri glodanju. Moment je definiran kao umnožak sile rezanja i radijusa obratka ili alata. Prevelik okretni moment smanjuje se tako da se smanji radijus alata i po potrebi sila rezanja. Što se tiče ograničenja točnosti stroja, stroj kojim se ne može postići zahtjevana kvaliteta obrade, ne može se koristiti u procesu izrade dijela. Točnost izrade narušava se nastankom kvara ili trošenjem alatnog stroja [8].

Može se reći da se alatni stroj bira na temelju određenih zahtjeva koji određuju tehnološke postupke, režime obrade te vrste strojeva, no ne smiju se izostaviti ni zahtjevi na sve jaču automatizaciju i prilagodljivost te inteligenciju sustava koji rezultiraju autonomnošću stroja.

7.3. Izbor računalnog programa

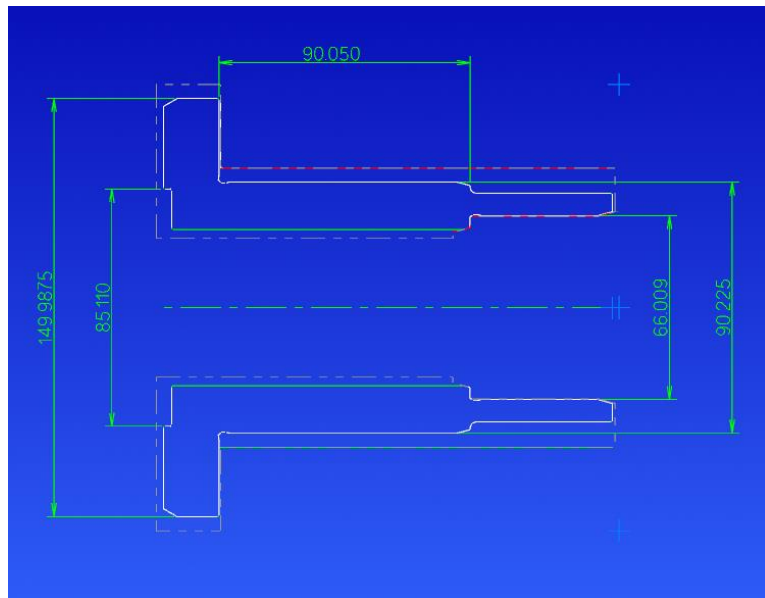
Mastercam je softverski paket za računalom podržano konstruiranje i računalom podržanu proizvodnju. Namijenjen je za različite tipove strojne obrade: tokarenje, glodanje od dvije do pet osi, erodiranje žicom, graviranje, rezbarenje i druge. Mastercam, osim što je jednostavan za uporabu, karakterizira optimiziranje putanje alata što rezultira učinkovitijom obradom, duljim vijekom trajanja alata te smanjenjem vremena izrade [35]. Za izradu tehnološkog procesa, odnosno programa izrade spojke, korišten je *Mastercam 2024* jer je u njemu moguće izraditi simulacije tokarenja i glodanja, dok je primjerice u inačici *Mastercam Lathe* moguće napraviti samo tokarenje.

7.4. Proces izrade

Materijal nakon preuzimanja ide na radno mjesto gdje se odrezuje na duljinu 166 mm pomoću tračne pile. Pripremi se nakon odrezivanja transportiraju do novog radnog mjesta na kojem se izvrše obrade u prvom i drugom stezanju. Obradak se prilikom grubog tokarenja mora obraditi u dva stezanja jer stroj nema dva glavna vretena, tj. nasuprotno glavno vreteno. Nakon obrade u prvom stezanju, tvrde stezne čeljusti zamjenjuju se mekim kako bi se krenulo s obradom u drugom stezanju. Potom se obratci stavljaju na provlakačicu kako bi se izvukli utori spojke. Kada je provlačenje završeno, obratci se moraju završno tokariti. Završno tokarenje izvodi se u trećem, četvrtom i petom stezanju s minimalnim dodatcima za obradu. U petom stezanju potrebno je dodatno obraditi utore spojke pri čemu se pojavljuje prekinuti rez. Sljedeće radno mjesto je brusilica, gdje se obrađuju utori spojke. Naposljetku se buše provrti, na njima se izrade potrebna skošenja te se na pojedinim provrtima ureže navoj. Tijekom izrade simulacije potrebno je paziti na kretanje alata da ne bi došlo do sudara između alata i obratka čime bi se stvorili dodatni troškovi u proizvodnji.

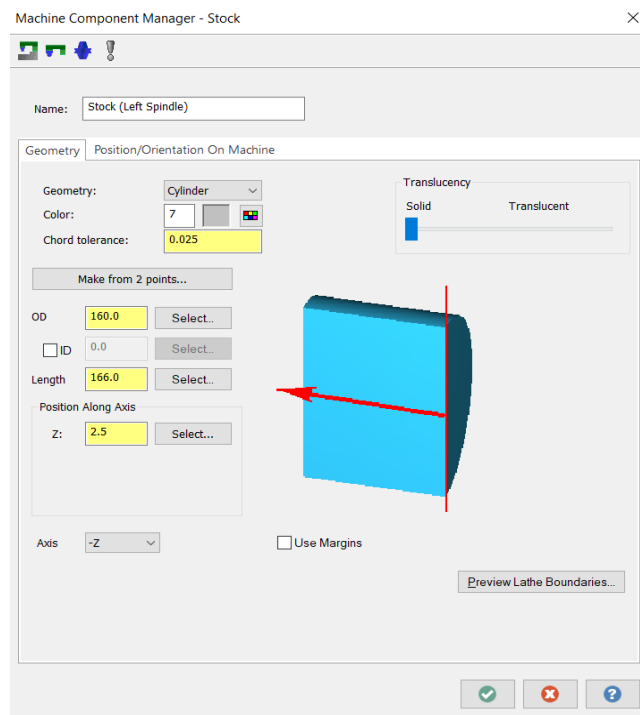
7.5. Priprema za rad

Za izradu NC koda ili programa za obradu polazi se od izrade crteža u Mastercamu. Prema slici 7.3 bijelim punim linijama nacrtana je konačna kontura spojke. Prilikom konstruiranja u obzir je uzeto pet tolerancija dužinskih mjera, zbog čega su dimenzije nacrtane konture u skladu sa srednjim mjerama tolerancija.



Slika 7.3 Priprema za rad [36]

Nakon konstruiranja definirane su dimenzije sirovca $\varnothing 160 \times 166$ mm te nul-točka obratka koja se nalazi u središtu čela na desnoj strani sirovca. Sirovac je zamaknut 2,5 mm u pozitivnom smjeru osi Z zbog dodatka za obradu koji je potrebno ukloniti s prve strane obratka, tj. koordinatni je sustav postavljen na konačnoj dimenziji izratka (slika 7.4).



Slika 7.4 Definiranje sirovca [36]

7.6. 10 Operacija – Piljenje

Kao polazni materijal izabrane su šipke $\varnothing 160 \times 3000$ mm koje je bilo potrebno rezati na dimenzije $\varnothing 160 \times 166$ mm. Operacija odrezivanja izvedena je na KASTO tračnoj pili pomoću lista tračne pile 27×2750 mm 4/6 velikog reznog učinka. Općenito pri označavanju listova tračnih pila, prva oznaka označava širinu, a druga duljinu lista. Oznaka 4/6 odnosi se na razmak između zuba. Može se reći da što je manja debljina obrade, odnosno manji promjer, to su zubi manji i obratno. Alat i njegovi tehnički podaci prikazani su na slici 7.5.



Slika 7.5 List tračne pile s tehničkim podacima [38]

Rastezna čvrstoća materijala kreće se u granicama 800 – 900 MPa, stoga prema proizvođačevoj preporuci, srednja brzina odrezivanja za M skupinu materijala iznosi 30 m/min uz korištenje SHIP-a (slika 7.6).

Alu 	 < 500 N	 < 750 N	 < 900 N	 < 1100 N	 < 1400 N	INOX < 900 N	INOX > 900 N	Ti > 850 N	GG(G)	CuZn	Uni			
N	P	P	P	P	P	M	M	S	K	N				
100	85	65	55	35	20	30	20	20	40	60	✓	✓	✓	○

Slika 7.6 Tablica aplikacija [37]

Iako proizvođač predlaže brzinu rezanja 30 m/min, izabrana je manja brzina rezanja pa slijede sljedeći režimi obrade:

- srednja brzina odrezivanja $v_c = 22$ m/min,
- posmak: 2,5 mm.

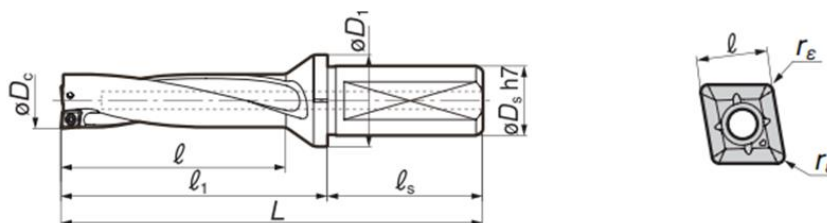
7.7. 20 Operacije obrade u prvom stezanju

Svi zahvati u operaciji obrade u prvom stezanju izvedeni su na stroju Mazak Nexus 250M. Maksimalni promjer tokarenja iznosi 675 mm, a maksimalna duljina tokarenja 1 021 mm. Broj okretaja glavnog vretena kreće se u rasponu od 35 do 4 000 okretaja u minuti, stroj može postići maksimalni okretni moment od 350 Nm, u revolversku glavu može prihvatiti 12 alata te posjeduje snagu od 26 kW [38]. Prije obrade potrebno je pripremiti radno mjesto te umjeriti sve alate.

7.7.1. Bušenje Ø50 mm

Za bušenje je izabran držač alata, tj. svrdlo WDX 500D4S40 kako bi se zahvat izveo u jednom prolazu i samo jednom stezanju. Iz naziva slijedi da je promjer svrdla 50 mm i da mu je duljina 200 mm, a u skladu s njim izabrana je rezna pločica WDXT 125012-L iz Sumitomo kataloga (slika 7.7). Radijus vrha alata ove rezne pločice iznosi 1,2 mm. U katalogu proizvođač predlaže sljedeće režime obrade:

- dubina rezanja: $a_p = 170$ mm,
- brzina rezanja: $v_c = 90 \div 150$ m/min; izabrano $v_c = 100$ m/min,
- posmak: $f = 0,07 \div 0,15$ mm/okr; izabrano $f = 0,10$ mm/okr.



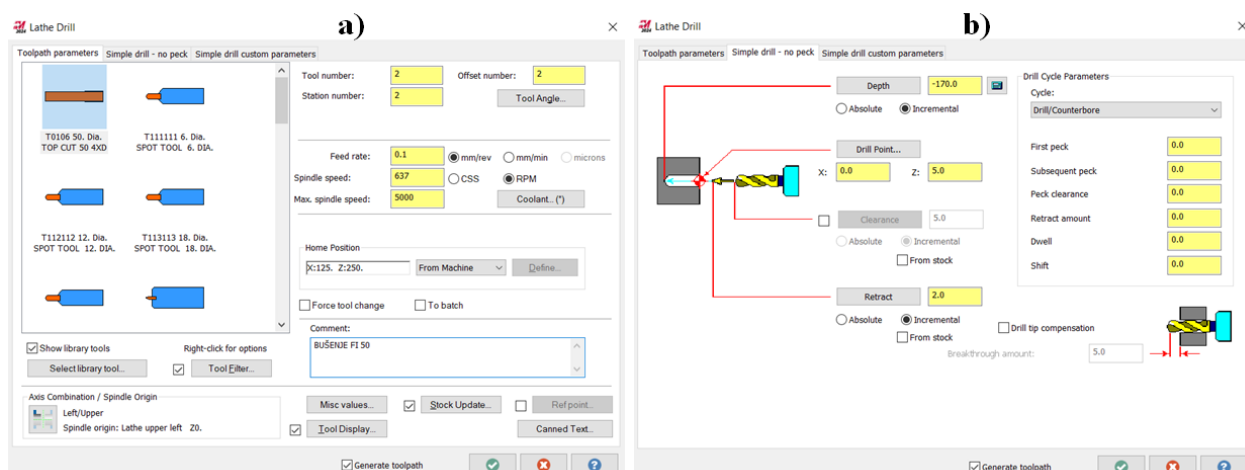
Slika 7.7 Držač WDX 500D4S40 i rezna pločica WDXT 125012-L [39]

Prema izrazu (5) dobiven je broj okretaja glavnog vretena n i on iznosi 637 okr/min za brzinu rezanja $v_c = 100$ m/min na promjeru 50 mm:

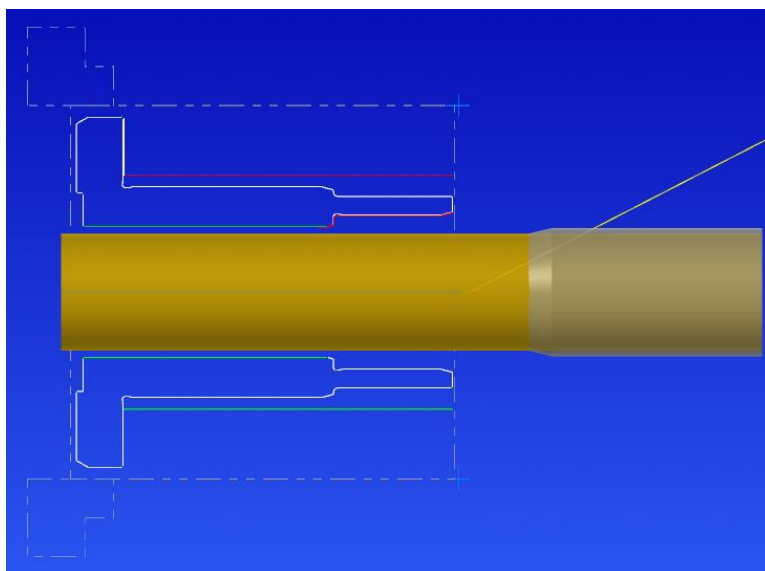
$$n = \frac{1000 \cdot 100}{50 \cdot \pi} = 636,62 = 637 \text{ okr/min}$$

U programu se izabere naredba *Drill*, potom se izabere dio konture koji se obrađuje te se definiraju režimi obrade, alat i držač alata (slika 7.8 a)). Također, potrebno je izabrati ciklus bušenja, koji je u ovom slučaju Drill/Counterbore, i unijeti potrebnu dubinu bušenja (slika 7.8 b)). U ovom zahvatu alat brzim hodom dolazi 5 mm ispred sirovca, s te pozicije kreće u obradu i

s druge strane izlazi 2 mm izvan obratka. Putanja kretanja alata tijekom bušenja prikazana je na slici 7.9.



Slika 7.8 Izbor a) režima b) ciklusa bušenja i parametara [36]



Slika 7.9 Simulacija bušenja [36]

7.7.2. Poravnanje čela obratka

Za poravnanje čela obratka izabrana je rezna pločica CNMG 120408 HB7120-1 koja je namijenjena za polugrubu obradu. Rezna pločica je okretna, ima četiri rezne oštrice, izrađena je iz tvrdog metala te je namijenjena za obradu nehrđajućih čelika (M skupina materijala). Korištena je za sve grube obrade u zahvatima u kojima se obrađuje vanjska strana obratka.

Izabrana rezna pločica ima radijus vrha alata 0,8 mm, a proizvođač preporučuje sljedeće režime obrade:

- dubina rezanja: $a_p = 0,5 \div 4$ mm; izabrano $a_p = 1,5$ mm,
- brzina rezanja: $v_c = 80 \div 260$ m/min; izabrano $v_c = 130$ m/min,
- posmak: $f = 0,10 \div 0,40$ mm/okr; izabrano $f = 0,20$ mm/okr.

Rezna pločica pričvršćuje se na kompatibilan lijevi držač za tokarenje 25/12 mm prikazan na slici 7.10.



Slika 7.10 Rezna pločica CNMG 120408 HB7120-1 i držač 25/12 mm [37]

Obzirom na dubinu rezanja i dodatak za grubo tokarenje čela od 1,5 mm, zahvat je izveden u jednom prolazu alata.

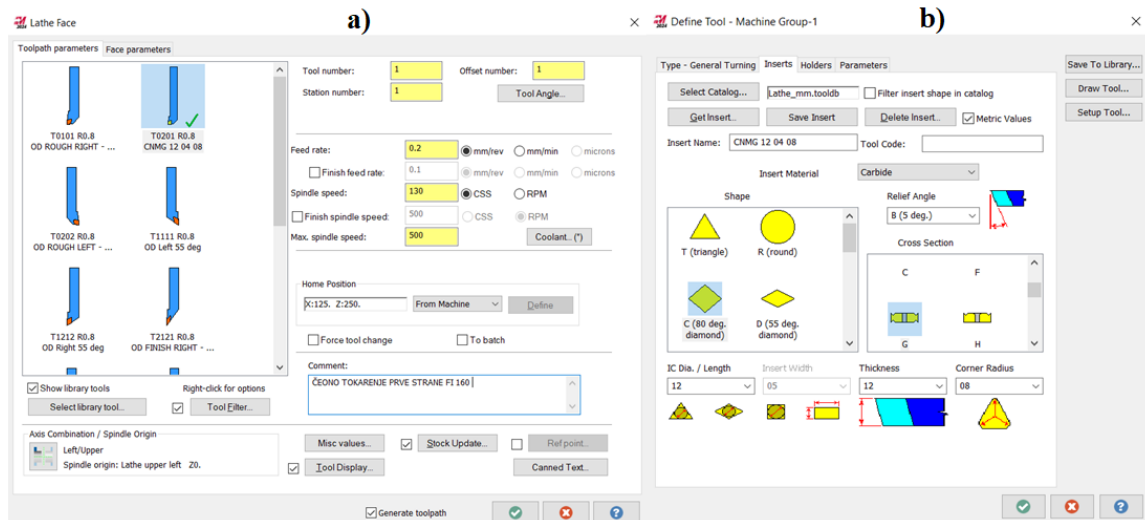
Prema izrazu (5) dobi se broj okretaja glavnog vretena n i iznosi 259 okr/min za brzinu rezanja $v_c = 130$ m/min na promjeru 160 mm. Broj okretaja glavnog vretena mijenja se kada se smanjuje promjer, stoga je potrebno u programu ograničiti broj okretaja glavnog vretena na 1 000 okr/min.

$$n = \frac{1000 \cdot v_c}{D \cdot \pi} \quad (5)$$

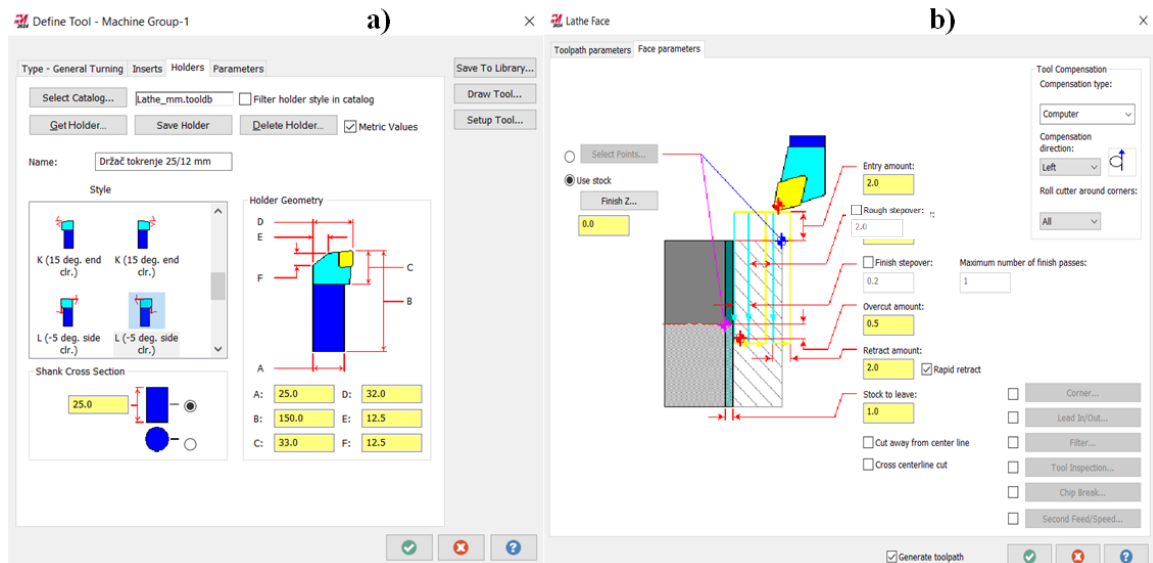
$$n = \frac{1000 \cdot 130}{160 \cdot \pi} = 258,63 = 259 \text{ okr/min}$$

Nakon izbora alata i režima te kratkog proračuna, dobiveni su parametri unešeni u program Mastercam. Na izbornoj traci izabere se prozor *Machine – Lathe* te se u nastavku izabere stroj za koji će se izrađivati NC kod. Nakon toga se na izbornoj traci izabere opcija *Turning* i od ponuđenih naredbi izabere se *Face* jer se obrađuje čelo obratka. Najprije je potrebno definirati geometriju, odnosno konturu koja se obrađuje, a potom se otvara prozor u kojem se izabere alat te se u njemu upišu broj alata, posmak, brzina rezanja, broj okretaja glavnog vretena i naknadno se uključi dovod rashladnog sredstva (slika 7.11 a)). Osim navedenih podataka potrebno je definirati reznju pločicu, tj. izabrati vrstu pločice, unijeti radijus vrha alata i debljinu alata (slika 7.11 b)). U prozoru *HOLDERS* definira se držač alata (slika 7.12 a)). Nadalje se unose parametri za rezanje poput duljine ulaza alata, koliko ide alat preko središta obratka, koliki mora ostati

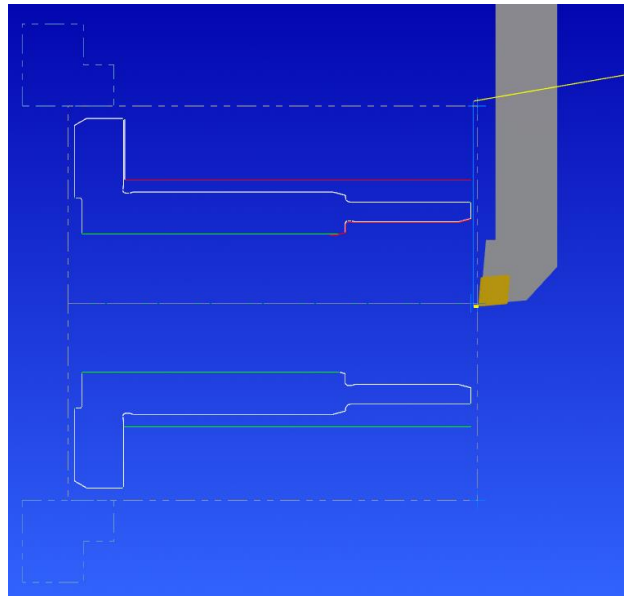
dotatak za finu obradu te duljina izlaza alata iz zahvata (slika 7.12 b)). Simulacija putanje kretanja alata prikazana je na slici 7.13.



Slika 7.11 Definiranje a) režima b) rezne pločice [36]



Slika 7.12 Definiranje a) držača za tokrenje b) parametara za obradu [36]



Slika 7.13 Simulacija poravnanja čela [36]

7.7.3. Tokarenje $\varnothing 100,3$ mm

U ovom zahvatu korištena je ista rezna pločica kao kod čeonog tokarenja, CNMG 120408 HB7120-1, s pripadajućim držačem alata 25/12 mm. Pri uzdužnoj obradi razlikuju se režimi obrade, pa ovdje oni iznose:

- dubina rezanja: $a_p = 2,5$ mm,
- brzina rezanja: $v_c = 130$ m/min,
- posmak: $f = 0,23$ mm/okr.

Obzirom da se tokari s promjera 160 mm na promjer 100,30 mm, broj prolaza alata u ovom zahvatu dobiva se prema izrazu (6) te on iznosi 12.

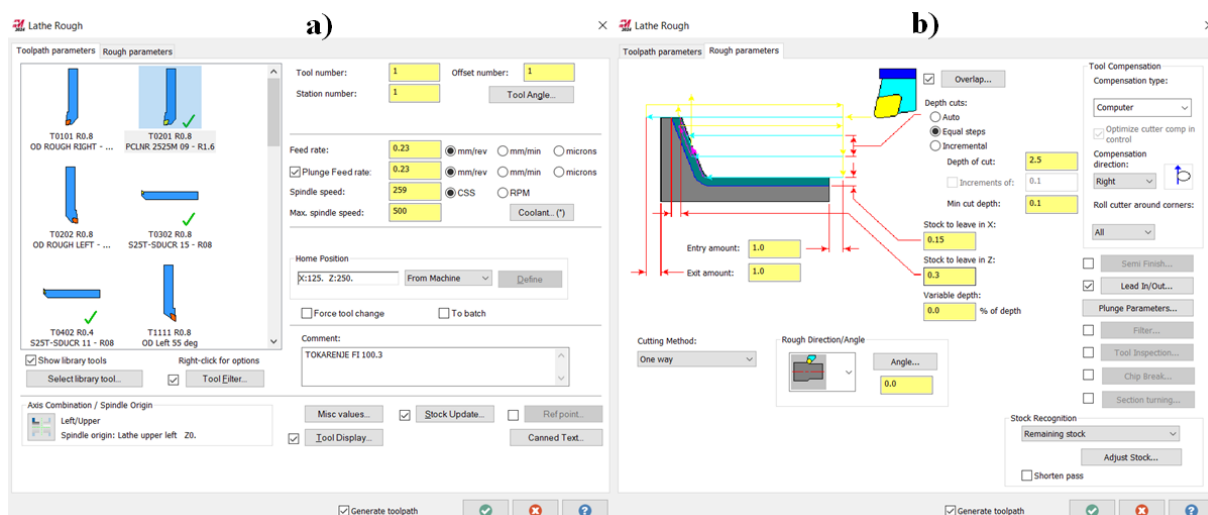
$$i = \frac{D_v - D_u}{2 \cdot a_p} \quad (6)$$

$$i = \frac{160 - 100,30}{2 \cdot 2,5} = 11,94 = 12$$

Broj okretaja glavnog vretena u ovom zahvatu iznosi 259 okr/min, što znači da je po iznosu jednak kao u zahvatu poravnanja čela, izraz (5).

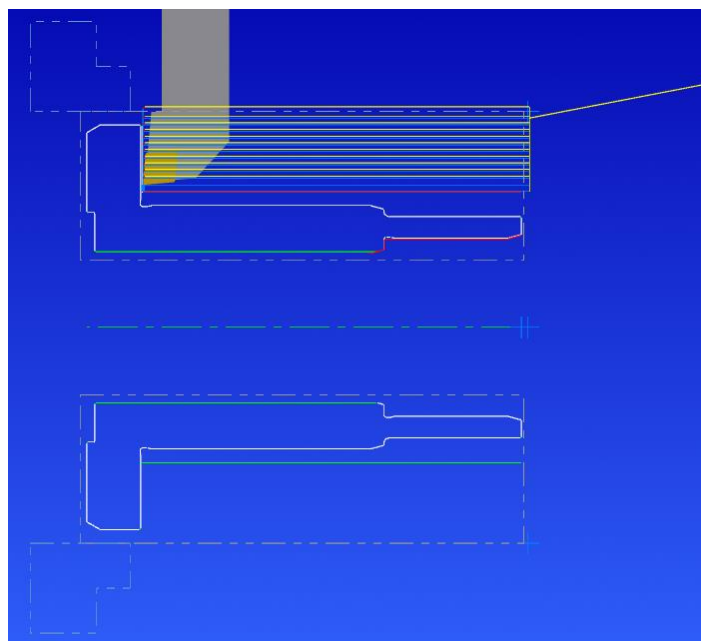
$$n = \frac{1000 \cdot 130}{160 \cdot \pi} = 258,64 = 259 \text{ okr/min}$$

Za vanjsko grubo tokarenje upotrijebljena je naredba *Rough*. Po izboru naredbe izabire se kontura koja se obrađuje, a nakon toga ponovno se izabiru alat i držač te se unose režimi obrade (slika 7.14 a)). Potrebno je unijeti i parametre rezanja poput dubine rezanja, duljine ulaza alata i sl. U ovom slučaju potrebno je unijeti dodatke po osi X od 0,15 mm te po osi Z 0,3 mm za daljnju obradu (slika 7.14 b)).



Slika 7.14 Izbor a) režima b) parametara obrade za obradu $\varnothing 100,3$ mm [36]

Na slici 7.15 prikazan je izlaz alata iz zahvata nakon 12 prolaza koji iznosi 1 mm. U posljednjem je prolazu uklonjeno nešto manje materijala, nego u prethodnih 11 prolaza gdje je dubina rezanja bila 2,5 mm. Minimalna dubina rezanja može biti 0,1 mm, a maksimalna 2,5 mm te su također definirane u programu (slika 7.14 b)).

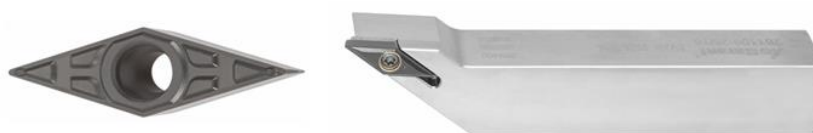


Slika 7.15 Izlaz alata iz zahvata [36]

7.7.4. Tokarenje Ø100 mm

U prethodnom zahvatu ostavljen je dodatak od 0,3 mm za finu obradu, stoga je za sljedeći zahvat vanjskog uzdužnog tokarenja izabrana Garantova pločica VBMT 160404 HB7130-2. Pločica je također namijenjena za obradu materijala iz skupine M, ima dvije rezne oštrice, okretna je i izrađena je iz tvrdog metala. Rezna pločica ima radijus vrha alata 0,4 mm i korištena je u svim finim obradama vanjskih površina. Pločica je pričvršćena na kompatibilan držač alata 25/16 mm za vanjsko tokarenje proizvođača Garant (slika 7.16). Proizvođač preporučuje sljedeće režime obrade:

- dubina rezanja: $a_p = 0,2 \div 1,5$ mm; izabrano $a_p = 0,15$ mm,
- brzina rezanja: $v_c = 80 \div 270$ m/min; izabrano $v_c = 200$ m/min,
- posmak: $f = 0,10 \div 0,30$ mm/okr; izabrano $f = 0,14$ mm/okr.



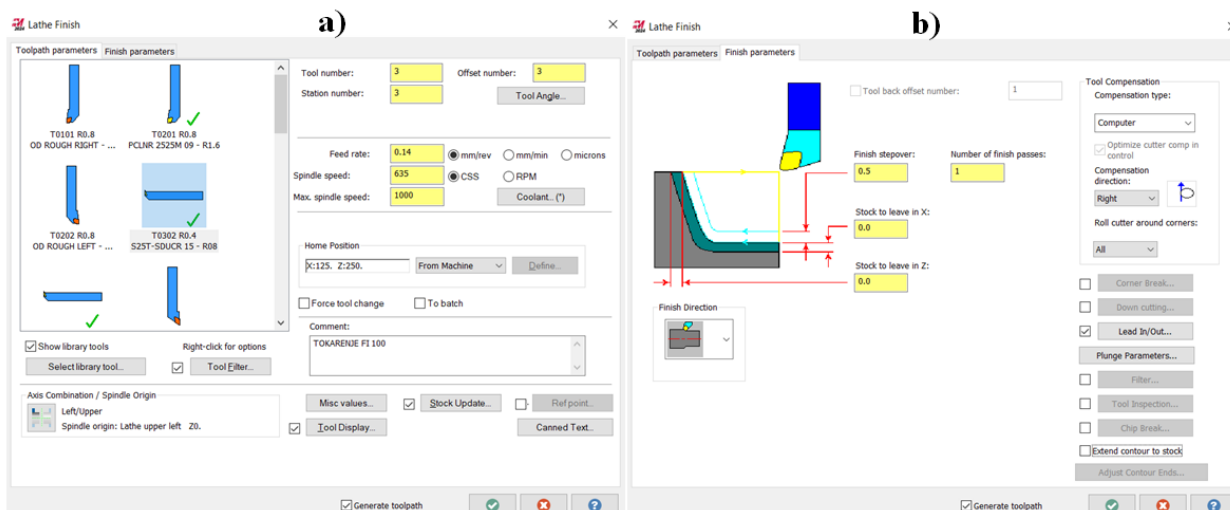
Slika 7.16 Rezna pločica VBMT 160404 HB7130-2 i držač za vanjsko tokarenje 25/16 [37]

Na temelju izabranih režima obrade dobije se broj okretaja glavnog vretena te iznosi 635 okr/min prema izrazu (5). Obzirom da se tokari s promjera 100,30 mm na promjer 100 mm, broj prolaza alata matematički se može dobiti prema izrazu (6) i iznosi jedan prolaz.

$$n = \frac{1000 \cdot 200}{100,30 \cdot \pi} = 634,72 = 635 \text{ okr/min}$$

$$i = \frac{100,30 - 100}{2 \cdot 0,15} = 1$$

Izračunati broj okretaja glavnog vretena upiše se u program zajedno s režimima obrade, a naknadno se izabere alat te se upiše broj alata (slika 7.17 a)). Potrebno je ponovno definirati parametre rada gdje se po X i Z osi više ne ostavlja dodatak i obrada se izvrši u jednom prolazu (slika 7.17 b)).



Slika 7.17 Izbor a) režima b) parametara obrade za obradu $\varnothing 100$ mm [36]

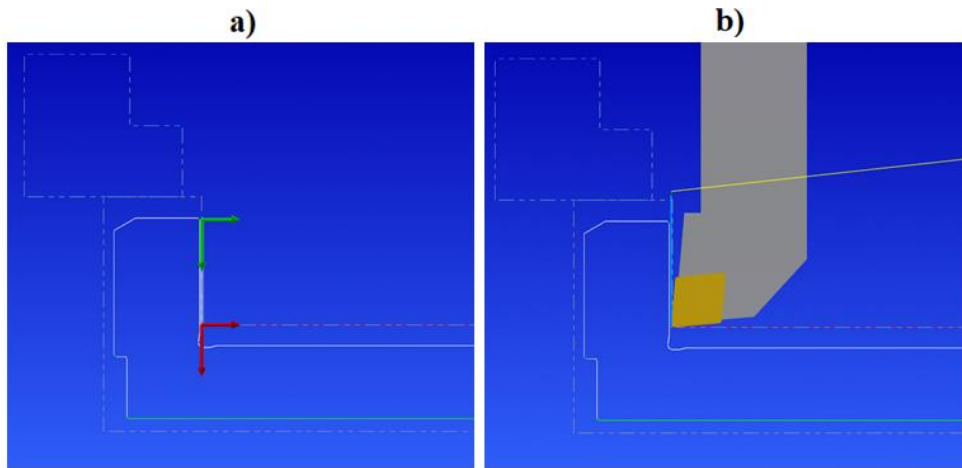
7.7.5. Tokarenje konture od $\varnothing 160$ mm do $\varnothing 100$ mm

Ovim zahvatom izvodi se poprečno tokarenje na stijenci koja je trenutno okomita na promjer 160 mm. Korištena je rezna pločica CNMG 120408 HB7120-1 s držačem alata 25/12 mm i sljedećim režimima obrade:

- dubina rezanja: $a_p = 0,5$ mm,
- brzina rezanja: $v_c = 130$ m/min,
- posmak: $f = 0,20$ mm/okr.

Navedeni režimi unose se u program zajedno s parametrima obrade, a broj okretaja glavnog vretena izračunan je prema izrazu (5) i iznosi 259 okr/min. Broj okretaja glavnog vretena potrebno je ograničiti. Izabrana kontura koja se obrađuje prikazana je slikom 7.18 a), a alat u zahvatu slikom 7.18 b).

$$n = \frac{1000 \cdot 130}{160 \cdot \pi} = 258,63 = 259 \text{ okr/min}$$



Slika 7.18 Prikaz a) izabrane konture b) alata u zahvatu za tokarenje konture od $\varnothing 160$ mm do $\varnothing 100$ mm [36]

7.7.6. Tokarenje $\varnothing 65,2$ mm i izrada skošenja

Provrt izbušen u zahvatu prikazanom u 7.7.1, sada je potrebno dodatno obraditi kako bi se postigle zahtijevane dimenzije obratka za operaciju provlačenja. Za grubu obradu korištena je okretna rezna pločica DNMG 150608 CA6525 s četiri rezne oštrice namijenjena za polugrubu obradu materijala M skupine. U nastavku rada korištena je za sve grube unutanje obrade. Kut vrha radijusa alata je 0,8 mm te je izrađena iz tvrdog metala. Rezna pločica mehanički je pričvršćena na kompatibilan držač za unutarnje tokarenje 40/15 mm (slika 7.19).

Predloženi su sljedeći režimi obrade:

- dubina rezanja: $a_p = 0,7 \div 4$ mm; izabrano $a_p = 2,2$ mm,
- brzina rezanja: $v_c = 60 \div 220$ m/min; izabrano $v_c = 120$ m/min,
- posmak: $f = 0,10 \div 0,35$ mm/okr; izabrano $f = 0,20$ mm/okr.



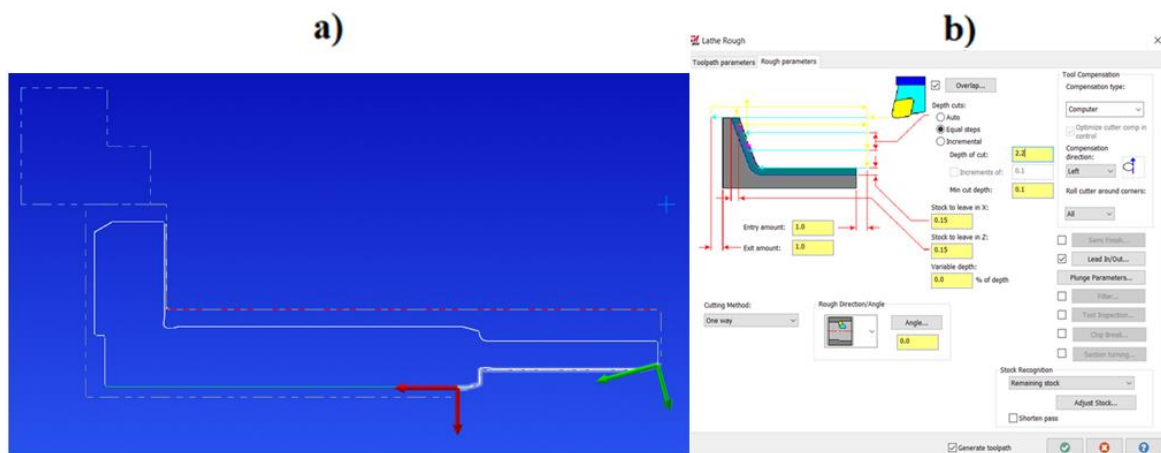
Slika 7.19 Rezna pločica DNMG 150608 CA6525 i držač 40/15 [37]

Poznati su brzina rezanja i promjer s kojeg se tokari pa se prema izrazu (5) dobi broj okretaja glavnog vretena od 764 okr/min, a prema (6) četiri prolaza alata da se obradi kontura.

$$n = \frac{1000 \cdot 120}{50 \cdot \pi} = 763,94 = 764 \text{ okr/min}$$

$$i = \frac{65,2-50}{2 \cdot 2,2} = 3,45 = 4$$

U programu se izabire naredba *Rough* i kontura koja se obrađuje prema slici 7.20 a). Potom se definiraju alat i držač koji je u ovom slučaju drugačiji jer je riječ o unutarnjem tokarenju. Nadalje je postupak identičan kao u prethodnim koracima – režimi i parametri obrade. Najveća dubina rezanja iznosi 2,2 mm, a najmanja dubina rezanja iznosi 0,1 mm. Ostavlja se dodatak po X i Z osi od 0,15 mm (slika 7.20 b)). U ovom slučaju kontura uključuje i skošenje koje se radi zbog provlačenja.



Slika 7.20 Izbor a) konture obrade b) parametara obrade za $\varnothing 65,2$ mm [36]

7.7.7. Tokarenje $\varnothing 65,5$ mm

Nakon grubog tokarenja slijedi završno tokarenje provrta reznom pločicom VBMT 160404 HB7130-2. Rezna pločica korištena je za sve završne obrade, neovisno o tome obrađuje li se unutarnja ili vanjska kontura. U ovom je zahvatu potreban držač alata za unutarnje tokarenje prikazan na slici 7.21. Izabrani su sljedeći režimi obrade:

- dubina rezanja: $a_p = 0,15$ mm,
- brzina rezanja: $v_c = 200$ m/min,
- posmak: $f = 0,14$ mm/okr.



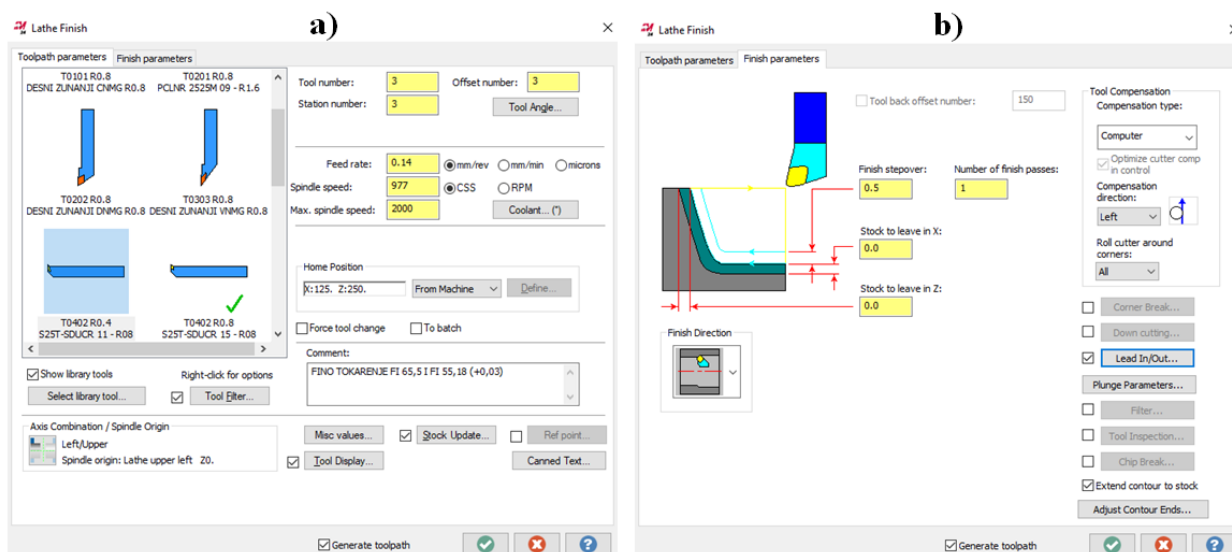
Slika 7.21 Rezna pločica VBMT 160404 HB7130-2 i držač za unutarnje tokarenje 25/16 [37]

Uvrštavanjem vrijednosti brzine rezanja i promjera s kojeg se tokari u izraz (5) dobi se broj okretaja glavnog vretena u iznosu od 977 okr/min. Završna obrada izvedena je u jednom prolazu prema izrazu (6).

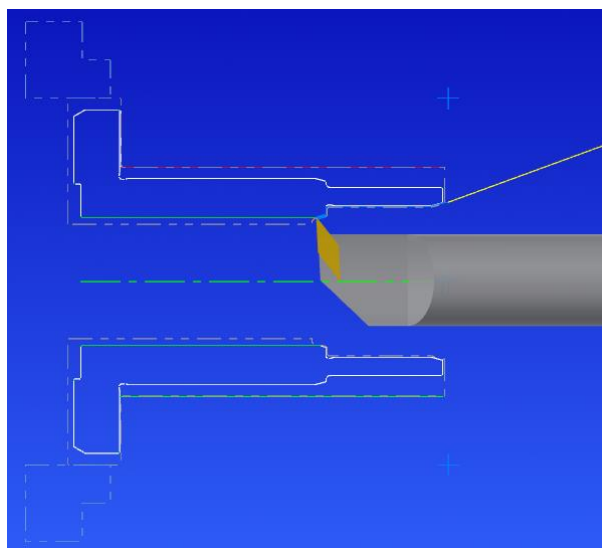
$$n = \frac{1000 \cdot 200}{65,20 \cdot \pi} = 976,41 = 977 \text{ okr/min}$$

$$i = \frac{65,50 - 65,20}{2 \cdot 0,15} = 1$$

Naposljetku obrade u prvom stezanju koristi se naredba *Finish*, izabere se kontura koja se obrađuje te se prema slikama 7.22 a) i 7.22 b) upišu svi potrebni parametri obrade, definira se držač i definiraju se parametri obrade. Slika 7.23 prikazuje putanju kretanja alata u posljednjem zahvatu operacije u prvom stezanju.



Slika 7.22 Izbor a) režima b) parametara obrade za $\varnothing 65,5 \text{ mm}$ [36]



Slika 7.23 Simulacija zahvata obrade $\varnothing 65,5 \text{ mm}$ [36]

7.8. 30 Operacija obrade u drugom stezanju

Nakon obrade prve strane obratka, zamijene se stezne čeljusti i nastavlja se s obradom druge strane obratka. Po redoslijedu su navedene operacije u drugom stezanju na istom stroju kao u prethodnom stezanju.

7.8.1. Poravnanje čela obratka

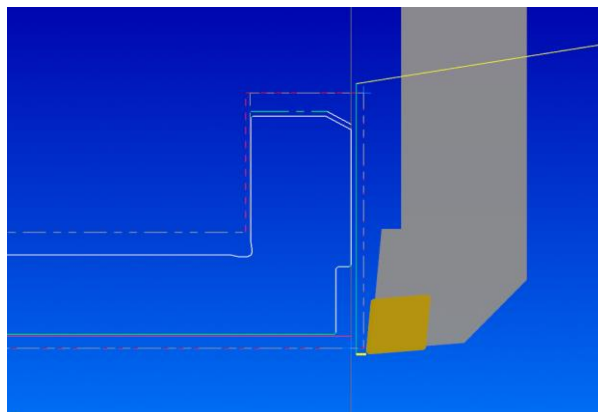
U ovom je zahvatu poravnanje čela izvedeno istim alatom kao u prethodnom poravnanju čela reznom pločicom CNMG 120408 HB7120-1 i kompatibilnim držačem uz jednake režime obrade:

- dubina rezanja: $a_p = 1,5$ mm,
- brzina rezanja: $v_c = 130$ m/min,
- posmak: $f = 0,20$ mm/okr.

S navedenim se vrijednostima prema izrazu (5) dobi jednak broj okretaja glavnog vretena kao u prethodnom poravnanju čela. Broj okretaja glavnog vretena mijenja se jer se smanjuje promjer. Slijedi da je potrebno ograničiti broj okretaja glavnog vretena. Zahvat je izveden u jednom prolazu.

$$n = \frac{1000 \cdot 130}{160 \cdot \pi} = 258,64 = 259 \text{ okr/min}$$

U programu se ponovo izabere naredba *Face* te isti alat, držač, režimi i parametri obrade kao u zahvatu prikazanom u 7.7.2. Jedina promjena je u konturi koja se obrađuje. Prema slici 7.24 vidi se iscrtkanom linijom sirovac koji je ponovo zamaknut po osi Z za 2,5 mm. Alat dolazi 2 mm ispred obratka i izlazi 0,5 mm van obratka. Također, ostavljen je 1 mm kao dodatak za završnu obradu.



Slika 7.24 Simulacija poravnanja čela obratka [36]

7.8.2. Tokarenje $\varnothing 152,3$ mm i izrada skošenja

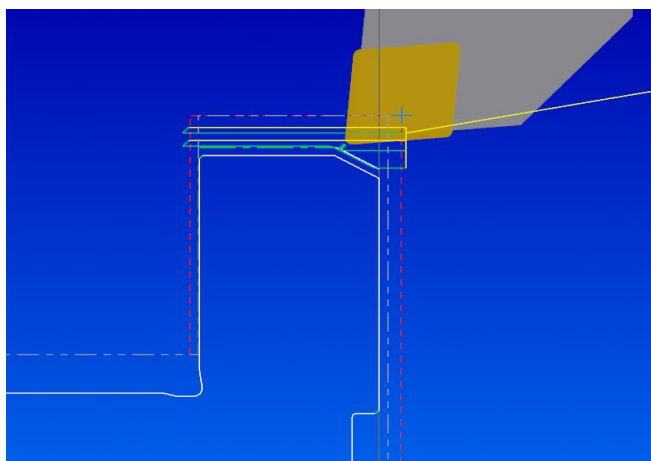
Nakon poravnanja čela obratka, istom je pločicom, CNMG 120408 HB7120-1, izvršeno uzdužno tokarenje promjera 160 mm uz sljedeće režime obrade:

- dubina rezanja: $a_p = 2,5$ mm,
- brzina rezanja: $v_c = 130$ m/min,
- posmak: $f = 0,23$ mm/okr.

Na temelju navedenih režima izračuna se broj okretaja glavnog vretena prema izrazu (5) koji iznosi 259 okr/min i broj prolaza alata koji, računski, u ovom slučaju iznosi 2 prolaza prema izrazu (6), a simulacijom se dobiju tri prolaza zbog izrade skošenja (slika 7.25). Žutom linijom označena je putanja kretanja alata te se vidi da se alat, nakon obrade, odmiče od obratka. Ostavljen je dodatak od 0,15 mm po X osi za završnu obradu.

$$n = \frac{1000 \cdot 130}{160 \cdot \pi} = 258,64 = 259 \text{ okr/min}$$

$$i = \frac{160 - 152,30}{2 \cdot 2,5} = 1,54 = 2 \text{ prolaza}$$



Slika 7.25 Simulacija obrade $\varnothing 152,3$ mm sa skošenjem [36]

7.8.3. Tokarenje $\varnothing 152$ mm i izrada skošenja

Nakon grubog tokarenja predviđena je obrada promjera i skošenja iz prethodnog zahvata reznom pločicom VBMT 160404 HB7130-2 uz već poznate režime obrade:

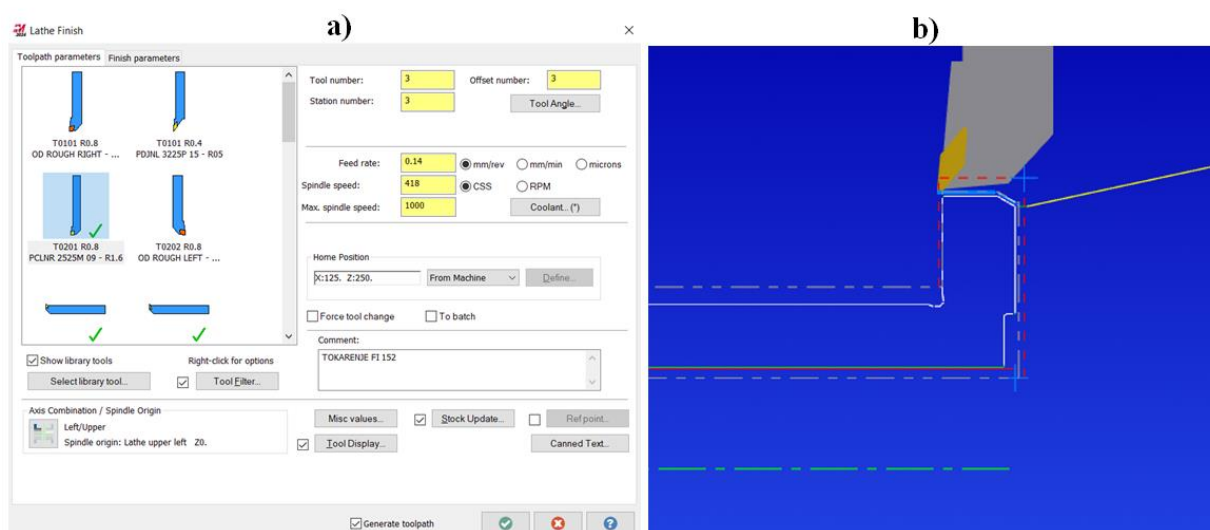
- dubina rezanja: $a_p = 0,15$ mm,
- brzina rezanja: $v_c = 200$ m/min,
- posmak: $f = 0,14$ mm/okr.

Obzirom da je riječ o završnoj obradi, broj okretaja glavnog vretena veći je u odnosu na grubu obradu i prema izrazu (5) iznosi 418 okr/min. Broj prolaza alata za završnu obradu jednak je kao u prethodnim završnim obradama i iznosi jedan prolaz prema izrazu (6).

$$n = \frac{1000 \cdot 200}{152,30 \cdot \pi} = 418,00 = 418 \text{ okr/min}$$

$$i = \frac{152,30 - 152}{2 \cdot 0,15} = 1$$

Prema slici 7.26 a) izabran je alat i upisani su režimi, a prema 7.26 b) prikazana je simulacija putanje alata. U ovom zahvatu ne ostavljaju se dodatci po nijednoj osi.



Slika 7.26 Prikaz a) režima b) simulacije obrade $\varnothing 152 \text{ mm}$ [36]

7.8.4. Tokarenje $\varnothing 55 \text{ mm}$

Za grubu obradu provrta, prethodno napravljenog bušenjem, korištena je i u ovom slučaju rezna pločica DNMG 150608 CA6525 na držaču za unutarnje tokarenje sa sljedećim režimima obrade:

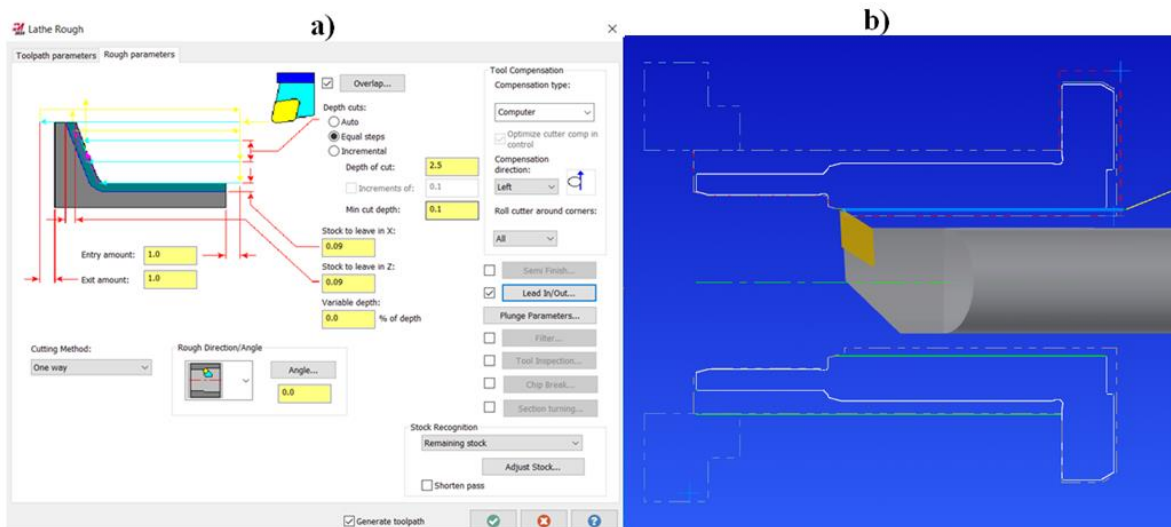
- dubina rezanja: $a_p = 2,5 \text{ mm}$,
- brzina rezanja: $v_c = 120 \text{ m/min}$,
- posmak: $f = 0,20 \text{ mm/okr}$.

Prema izrazu (5) dobi se broj okretaja glavnog vretena, koji iznosi 764 okr/min, a prema izrazu (6) dobi se jedan prolaz alata.

$$n = \frac{1000 \cdot 120}{50 \cdot \pi} = 763,94 = 764 \text{ okr/min}$$

$$i = \frac{55-50}{2 \cdot 2,5} = 1$$

U ovom je slučaju u programu potrebno definirati koliko mora ostati dodatka po osima X i Z. Dodatak iznosi 0,09 mm (slika 7.27 a)) zato jer postoji zahtjev da se za provlačenje mora tokariti na promjer 55,18 ^{+0,03} mm. Također, tokarenje se izvodi samo do skošenja koje je napravljeno u zahvatu 7.7.7 (slika 7.27 b)). Ostatak postupka jednak je kao u prethodnim zahvatima, tj. polazi se od izbora konture, alata i definiranja režima i parametara obrade.



Slika 7.27 Prikaz a) parametara rada b) alat u zahvatu obrade $\varnothing 55$ mm [36]

7.8.5. Tokarenje $\varnothing 55,18^{+0,03}$ mm

Zahvat obrade s promjera 55 mm na promjer 55,18 ^{+0,03} mm izvodi se reznom pločicom VBMT 160404 HB7130-2 s kompatibilnim držačem za unutarnje tokarenje i sljedećim režimima obrade:

- dubina rezanja: $a_p = 0,09$ mm,
- brzina rezanja: $v_c = 200$ m/min,
- posmak: $f = 0,14$ mm/okr.

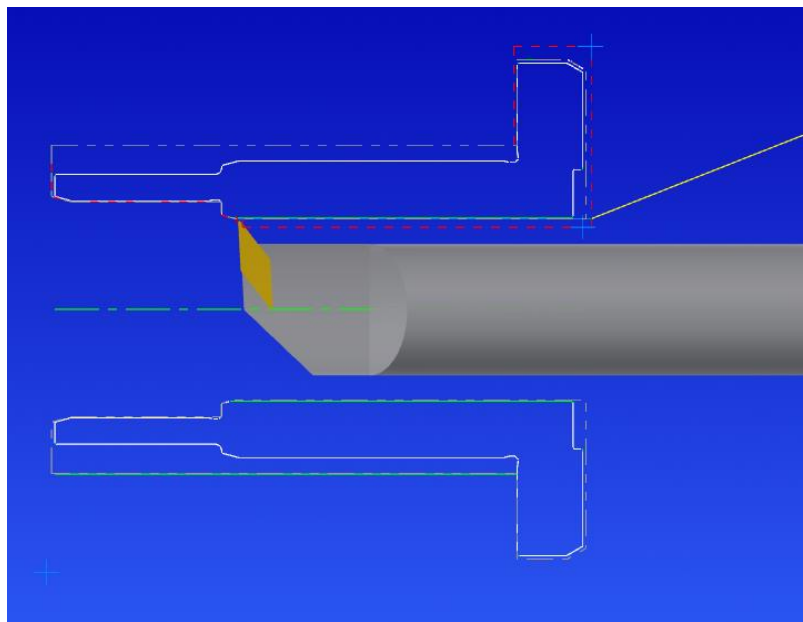
Završnim tokarenjem uklanja se dodatak od 0,18 mm, odnosno 0,09 mm po stijenci i to u jednom prolazu alata prema izrazu (6). Broj okretaja glavnog vretena iznosi 1 158 okr/min prema

izrazu (5). Veći broj okretaja glavnog vretena i manji posmak omogućuju postizanje zahtijevane dimenzije $\varnothing 55,18^{+0,03}$ mm.

$$n = \frac{1000 \cdot 200}{55 \cdot \pi} = 1\,157,49 = 1\,158 \text{ okr/min}$$

$$i = \frac{55,18 - 55}{2 \cdot 0,09} = 1$$

Ovim je zahvatom (slika 7.28) završena operacija obrade u drugom stezanju te je obradak spreman za operaciju na sljedećem radnom mjestu.



Slika 7.28 Simulacija obrade $\varnothing 55,18^{+0,03}$ mm [36]

7.9. 40 Provlačenje

Na raspolaganju je provlakačica proizvođača Hoffmann, RISZ 25×1600×500, iz 80-ih godina prošlog stoljeća. U tijeku izvođenja operacije provlačenja korištene su dvije igle. Obrada započinje prvom iglom za koju je karakteristično da ima 73 reda zubi. U jednom je redu osam zubi pa slijedi da cijela igla ima 584 zuba. Druga igla koristi se za postizanje točnih dimenzija, tj. njome se postižu $\varnothing 65$ H10 kao konačna mjera koja se više ne obrađuje, $\varnothing 55,4^{+0,02}$ koji je potrebno još obraditi da se postigne konačna dimenzija $\varnothing 56$ H7 i širina utora 10 E9. Druga igla ima manje zubi, tj. 496 zuba raspoređenih u 62 reda. Tijekom provlačenja iglom se izradi skošenje, odnosno faza $0,8/45^\circ$.

Za obradu komada jednom iglom potrebno je vrlo malo vremena te su izabrani sljedeći režimi obrade:

- brzina rezanja: $v_c = 0,15 \text{ m/s} = 9 \text{ m/min}$.

Operacija provlačenja započinje postavljanjem obratka na radni stol te namještanjem cijevi za dovod ulja. Prije nego alat dođe u zahvat, ulje se već dovodi do obratka. Obradak se uklanja s radnog stola provlakačice kada igla u potpunosti prođe kroz provrt, a nakon toga se igla diže u početni položaj. Na slici 7.29 prikazan je alat u zahvatu. Kada se obradi predviđeni broj komada, zamijeni se igla te se cijeli postupak ponovi na jednak način. Obradak se nakon operacije čisti te se nastavlja predviđena CNC obrada.



Slika 7.29 Provlačenje [36]

7.10. 50 Operacija obrade u trećem stezanju

Operacija obrade u trećem stezanju izvodi se nakon provlačenja. Za obradu u ovom stezanju specifično je da se obradak stavlja na posebnu steznu napravu, tj. ne koriste se stezne čeljusti (slika 7.30). Takva stezna naprava omogućuje postizanje tolerancija zadanih nacrtom.



Slika 7.30 Stezna naprava [36]

7.10.1. Poravnanje čela obratka

Za izvođenje zahvata potrebni su rezna pločica CNMG 120408 HB7120-1 i lijevi držač za tokarenje 25/12 mm sa slike 7.10. Obrada je definirana sljedećim režimima, gdje se razlikuje samo dubina rezanja:

- dubina rezanja: $a_p = 0,8$ mm,
- brzina rezanja: $v_c = 130$ m/min,
- posmak: $f = 0,20$ mm/okr.

Obzirom da je s ove strane čela obratka ostao dodatak od jednog milimetra, uklanja se samo 0,8 mm, a ostalih 0,2 mm uklonit će se naknadno s drugom reznom pločicom. Prema izrazu (5) izračuna se broj okretaja glavnog vretena koji iznosi 273 okr/min . Broj okretaja glavnog vretena opet se mijenja pa kasnije iznosi 734 okr/min. Obrada se izvrši u jednom prolazu prikazanom na slici 7.31.

$$n = \frac{1000 \cdot 130}{152 \cdot \pi} = 272,24 = 273 \text{ okr/min}$$

$$n = \frac{1000 \cdot 130}{56,4 \cdot \pi} = 733,69 = 734 \text{ okr/min}$$



Slika 7.31 Poravnanje čela obratka [36]

7.10.2. Tokarenje $\varnothing 150,4$ mm i izrada skošenja

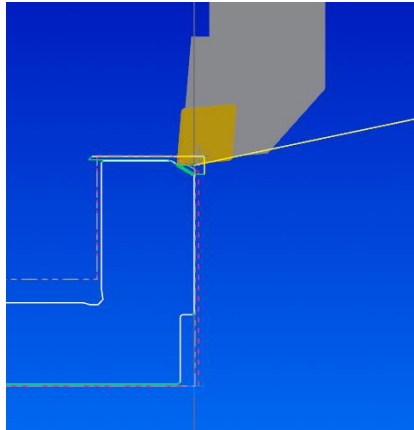
U zahvatu opisanom u 7.8.3 obrađeni su promjer 152 mm i izrađeno je skošenje koje je potrebno dalje obraditi kako bi se postigle nacrtom zahtijevane dimenzije. Upotrijebljena je rezna pločica CNMG 120408 HB7120-1 s kompatibilnim držačem alata za vanjsko tokarenje sa sljedećim režimima obrade:

- dubina rezanja: $a_p = 1$ mm,
- brzina rezanja: $v_c = 130$ m/min,
- posmak: $f = 0,20$ mm/okr.

Prema izrazu (5) izračunan je broj okretaja glavnog vretena 273 okr/min kako bi se podatak mogao upisati u program. Uvrštavanjem vrijednosti u izraz (6) dokazuje se da se zahvat izvodi u jednom prolazu kako je prikazano na slici 7.32.

$$n = \frac{1000 \cdot 130}{152 \cdot \pi} = 272,24 = 273 \text{ okr/min}$$

$$i = \frac{152 - 150,2}{2 \cdot 1} = 0,8 = 1$$



Slika 7.32 Simulacija obrade $\varnothing 150,4$ mm sa skošenjem [36]

7.10.3. Tokarenje $\varnothing 150$ h6(-0,025) i završno poravnanje čela

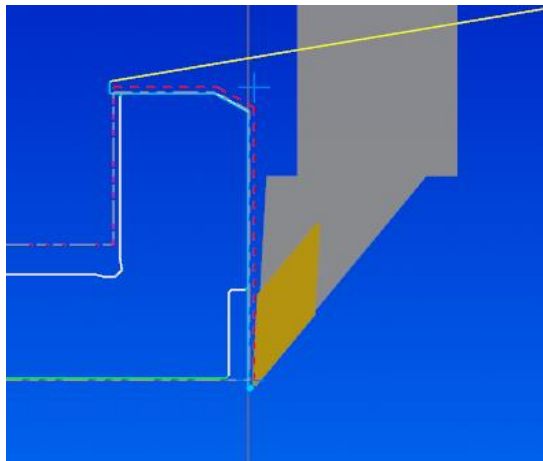
Tolerancija 150 h6(-0,025) može se postići završnim tokarenjem, stoga je odlučeno da se ova mjera neće brusiti. Za obradu je izabrana rezna pločica VBMT 160404 HB7130-2 s držačem za vanjsko tokarenje i sljedećim režimima obrade:

- dubina rezanja: $a_p = 0,2$ mm,
- brzina rezanja: $v_c = 250$ m/min,
- posmak: $f = 0,13$ mm/okr.

Broj okretaja glavnog vretena prema izrazu (5) na početku zahvata iznosi 530 okr/min. U ovom se zahvatu tokari uzdužno s dubinom rezanja 0,2 mm, s promjera 150,4 mm na zahtijevani promjer te je također poravnato čelo obratka, gdje je ostao dodatak od 0,2 mm u zahvatu prikazanom u 7.10.1. Broj okretaja glavnog vretena za poravnanje čela se u ovom slučaju prema iskustvu ograniči od 1 500 do 2 000 okr/min zbog smanjena promjera.

$$n = \frac{1000 \cdot 250}{150,4 \cdot \pi} = 529,11 = 530 \text{ okr/min}$$

Prilikom unošenja parametara rada, po osima X i Z se više ne ostavlja nikakav dodatak, a obrada se izvodi u jednom prolazu. Na slici 7.33 prikazana je putanja alata u opisanom zahvatu. U ovom se zahvatu pojavi prekinuti rez, zbog utora, kada alat dođe gotovo do kraja izabrane konture za obradu.



Slika 7.33 Simulacija obrade $\varnothing 150\ h6(-0,025)$ s poravnanjem čela [36]

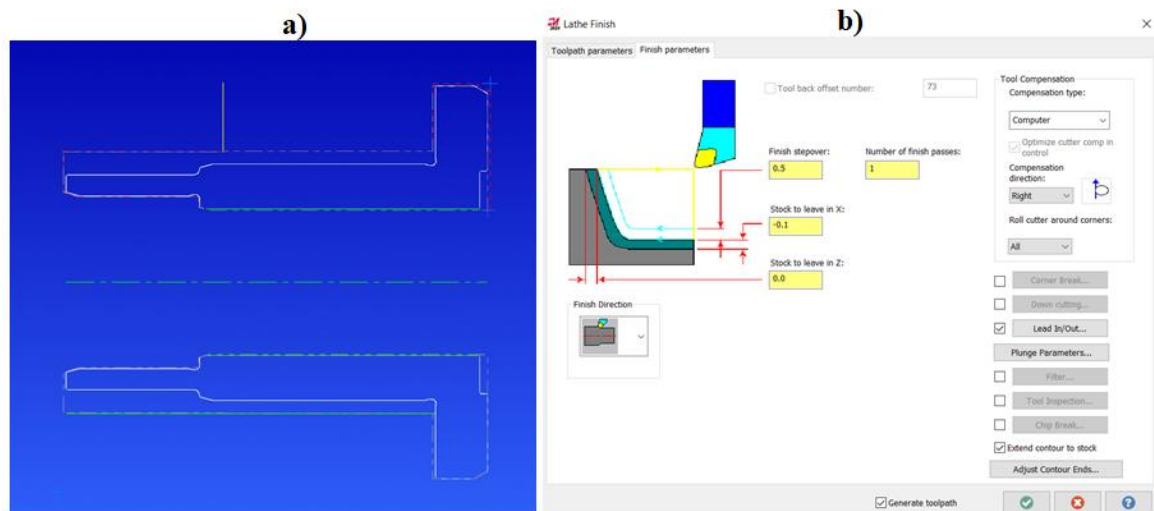
7.10.4. Tokarenje $\varnothing 99,8$ mm

Kako se operacija obrade u trećem stezanju povezuje sa stezanjem na posebnu steznu napravu, moguće je obraditi čitavu konturu, jer nema elemenata koji bi spriječavali alat, tj. nije moguće da se alat zaleti u stezne čeljusti. Stoga se u ovom zahvatu ukloni 0,1 mm materijala po stijenci na duljini od 70 mm da se u kasnijim zahvatima obradak lakše stegne u stezne čeljusti. Obrada se izvodi jednakim alatom i držačem kao u zahvatu opisanom u 7.10.3, a upotrijebljeni su sljedeći režimi obrade:

- dubina rezanja: $a_p = 0,1$ mm,
- brzina rezanja: $v_c = 250$ m/min,
- posmak: $f = 0,13$ mm/okr.

Nakon računanja broja okretaja glavnog vretena prema izrazu (5) koji iznosi 796 okr/min, isti se upisuje u program s ostalim režimima i parametrima obrade. Obzirom da se u ovom slučaju ne može označiti kontura koja se obrađuje, mora se najprije nacrtati vertikalna pomoćna linija na udaljenosti 70 mm od lijevog čela obratka (slika 7.34 a)), a u parametrima obrade upisuje se dodatak po X osi u obliku -0,1 mm (slika 7.34 b)).

$$n = \frac{1000 \cdot 250}{100 \cdot \pi} = 795,77 = 796 \text{ okr/min}$$



Slika 7.34 Prikaz a) pomoćne linije b) unosa dubine obrade za izradu $\varnothing 99,8$ mm [36]

7.11. 60 Operacija obrade u četvrtom stezanju

Operacija obrade u četvrtom stezanju sastoji se od jednog zahvata prikazanog u nastavku. Prije početka obrade postavljaju se meke stezne čeljusti u koje se obradak prihvatiti sa strane na kojoj je promjer 99,8 mm obrađen u prethodnom zahvatu.

7.11.1. Izrada udubljenja $\varnothing 84,91$ mm na čelu obratka sa skošenjem

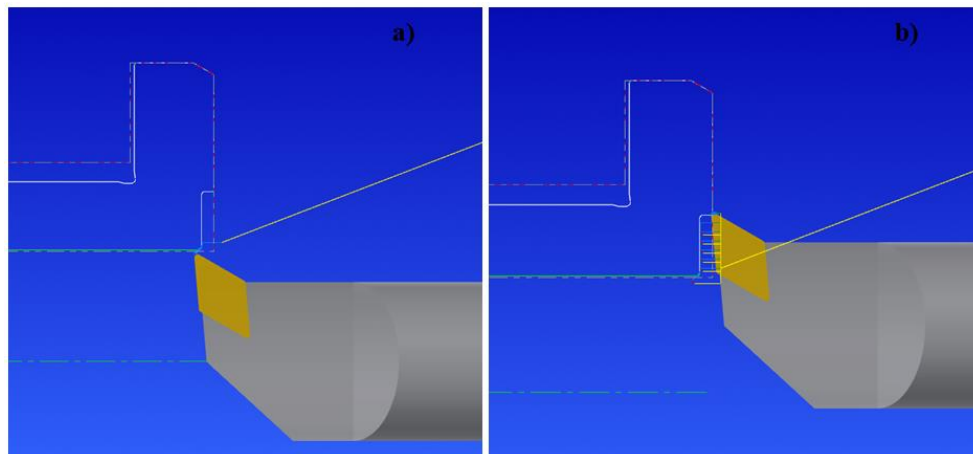
Na čelu spojke postoji udubljenje. Udubljenje se najprije počinje obrađivati reznom pločicom DNMG 150608 CA6525 s kompatibilnim držačem za unutarnje tokarenje i sljedećim režimima obrade:

- dubina rezanja: $a_p = 2,2$ mm,
- brzina rezanja: $v_c = 120$ m/min,
- posmak: $f = 0,15$ mm/okr.

Obradom u ovom zahvatu ostavljen je dodatak od 0,1 mm po stijenci. Prema izrazu (5) izračunan je broj okretaja glavnog vretena 690 okr/min. Za izvođenje zahvata potrebno je sedam prolaza alata prema izrazu (6), a isto potvrđuje slika 7.35 b). Slika 7.35 a) prikazuje kretanje alata do obratka te izradu skošenja i prvog prolaza. Specifično za ovu obradu je da se na početku zahvata javlja isprekidani rez zbog utora izrađenih provlačenjem.

$$n = \frac{1000 \cdot 120}{55,4 \cdot \pi} = 689,48 = 690 \text{ okr/min}$$

$$i = \frac{84,91 - 55,4}{2 \cdot 2,2} = 6,71 = 7$$



Slika 7.35 Prikaz a) izrade skošenja i prvog prolaza b) izrade skošenja i posljednjeg prolaza za obradu $\varnothing 84,91$ mm [36]

7.12. 70 Operacija obrade u petom stezanju

Obradak se okreće te se ponovno steže u meke stezne čeljusti nakon čega slijedi obrada u posljednjem stezanju na CNC tokarilici.

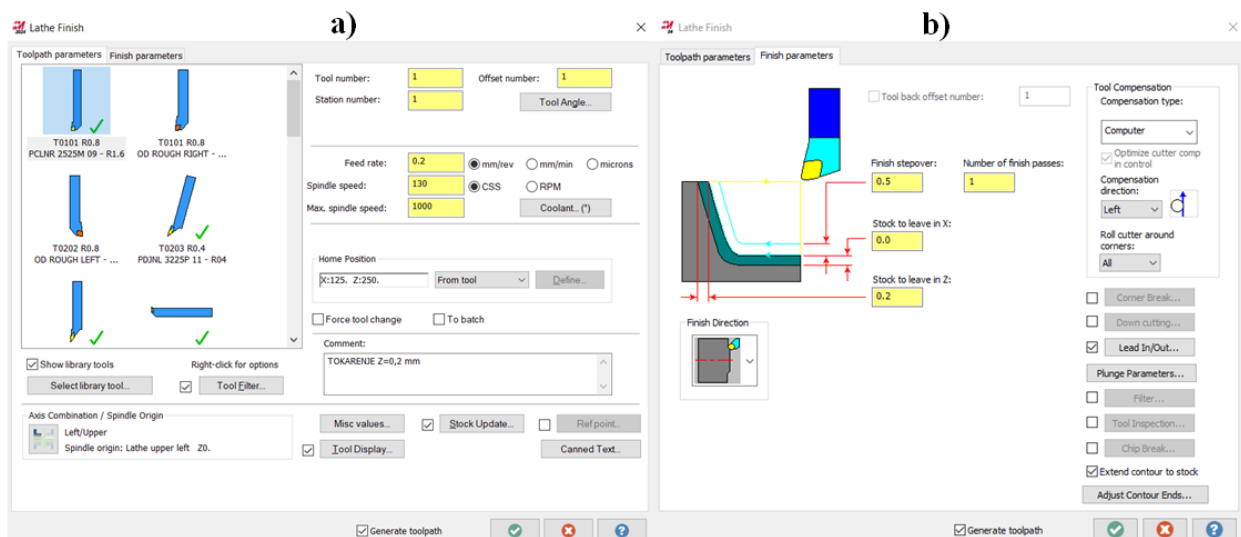
7.12.1. Poravnanje čela

Reznom pločicom CNMG 120408 HB7120-1 uklanja se 0,8 mm materijala s čela obratka sljedećim režimima obrade:

- dubina rezanja: $a_p = 0,8$ mm,
- brzina rezanja: $v_c = 130$ m/min,
- posmak: $f = 0,20$ mm/okr.

Prema izrazu (5) izračunan je broj okretaja glavnog vretena 415 okr/min, a obrada se izvrši u jednom prolazu. Prema završetku zahvata, broj okretaja glavnog vretena se povećava pa se isti ograniči. U program se upišu svi potrebni režimi, upiše se maksimalni broj okretaja glavnog vretena 1 000 okr/min (slika 7.36 a)) te se definiraju parametri obrade, gdje se ostavi dodatak 0,2 mm po osi Z (slika 7.36 b)) koji će se ukloniti zahvatom prikazanim u 7.12.4.

$$n = \frac{1000 \cdot 130}{99,8 \cdot \pi} = 414,63 = 415 \text{ okr/min}$$



Slika 7.36 Izbor a) režima b) parametara obrade za poravnanje čela [36]

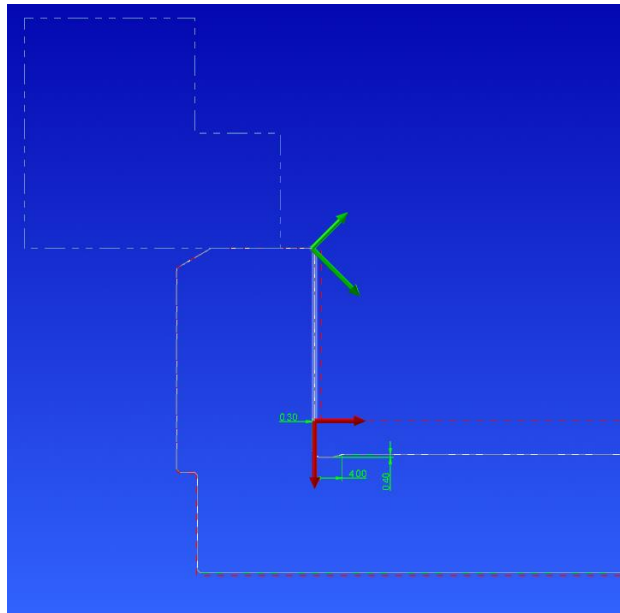
7.12.2. Tokarenje debljine stijenke 20,2 i skošenje

U ovom zahvatu obrađuje se površina okomita na $\varnothing 150$ h6(-0,025) mm, odnosno kontura prikazana na slici 7.37. Orađuje se reznom pločicom CNMG 120408 HB7120-1 s kompatibilnim držačem uz sljedeće režime obrade:

- dubina rezanja: $a_p = 0,8$ mm,
- brzina rezanja: $v_c = 130$ m/min,
- posmak: $f = 0,20$ mm/okr.

U program se jednako tako upišu svi potrebni režimi i parametri obrade. Potrebno je naglasiti da se po osi Z ostavlja dodatak od 0,2 mm za završnu obradu. Prema izrazu (5) dobi se broj okretaja glavnog vretena 276 okr/min.

$$n = \frac{1000 \cdot 130}{149,9875 \cdot \pi} = 275,89 = 276 \text{ okr/min}$$



Slika 7.37 Izbor geometrije za obradu [36]

7.12.3. Tokarenje $\varnothing 90,4$ mm i $\varnothing 82,4$ mm

Obzirom da se u prethodnim zahvatima prikazanim u 7.7.4 i 7.10.4 spojku obradilo na promjer 100 mm, odnosno promjer 99,8 mm, potrebno je obraditi iste na zahtijevane promjere. Upotrijebljena je rezna pločica CNMG 120408 HB7120-1 sa sljedećim režimima obrade:

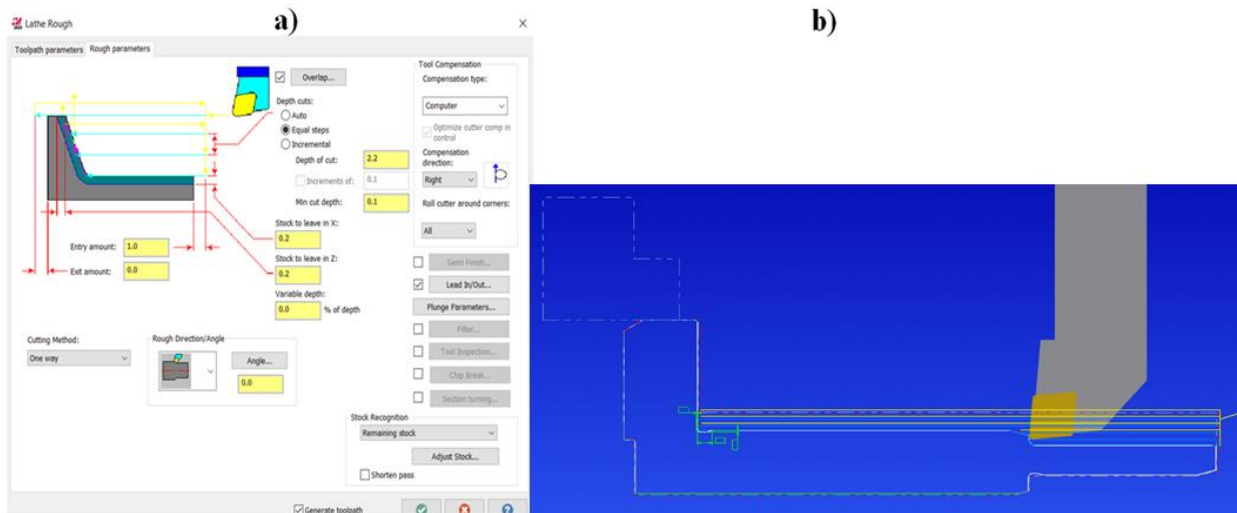
- dubina rezanja: $a_p = 2,2$ mm,
- brzina rezanja: $v_c = 130$ m/min,
- posmak: $f = 0,23$ mm/okr.

Broj okretaja glavnog vretena iznosi 414 okr/min prema izrazu (5). Kod izbora parametara obrade potrebno je pripaziti da je izlaz alata jednak nuli zbog toga što alat ide do površine koja je okomita na promjer, a ulaz alata ostaje 1 mm (slika 7.38 a)). Također, ostavlja se dodatak 0,2 mm po osima X i Z. Broj prolaza alata izračunan je posebno za obradu promjera 90,4 i posebno za promjer 82,4. Ako je dubina rezanja 2,2 mm, za obradu promjera 90,4 potrebna su tri prolaza alata, a promjer 82,4 dva prolaza što ukupno iznosi pet prolaza kao što je prikazano simulacijom na slici 7.38 b).

$$n = \frac{1000 \cdot 130}{100 \cdot \pi} = 413,80 \text{ okr/min}$$

$$i = \frac{100 - 90,4}{2 \cdot 2,2} = 2,18 = 3$$

$$i = \frac{90,4 - 82,4}{2 \cdot 2,2} = 1,82 = 2$$



Slika 7.38 Prikaz a) izbora parametara obrade b) simulacije obrade $\varnothing 90,4$ mm i $\varnothing 82,4$ mm [36]

7.12.4. Tokarenje stijenke 20 mm, $\varnothing 90$ y6 i $\varnothing 82$ i završno poravnanje čela

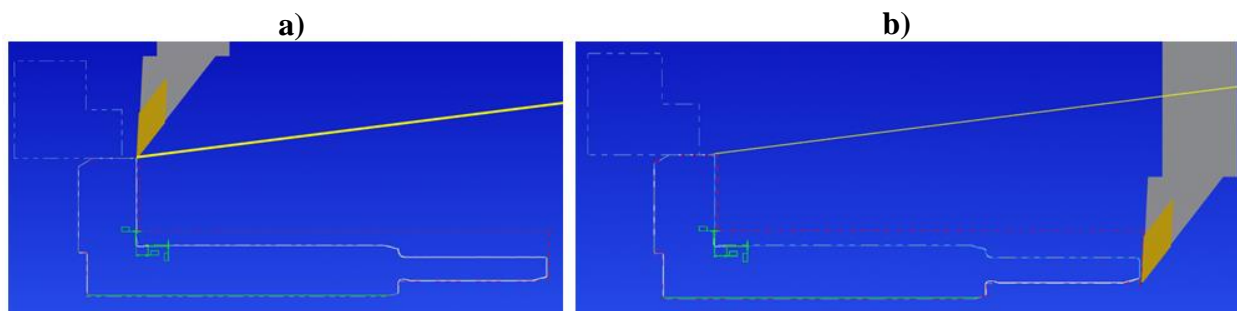
U prethodnom zahvatu ostavljen je dodatak 0,2 mm po stijenci za završnu obradu kojom se postižu $\varnothing 90$ y6 i $\varnothing 82$ mm sljedećim režimima obrade:

- dubina rezanja: $a_p = 0,2$ mm,
- brzina rezanja: $v_c = 200$ m/min,
- posmak: $f = 0,10$ mm/okr.

Prema izrazu (5) dobi se broj okretaja glavnog vretena za obradu 705 okr/min, a kao promjer koji se uvrštava u izraz (5) izabran je promjer 90,4 mm.

$$n = \frac{1000 \cdot 200}{90,4 \cdot \pi} = 704,23 = 705 \text{ okr/min}$$

Obzirom da je korištena rezna pločica VBMT 160404 HB7130-2 s držačem za vanjsko tokarenje, koja je namijenjena i za poravnanje stijenke debljine 20 mm te završno poravnanje čela obratka, napravljena je obrada u smjeru prikazanom na slikama 7.39 a) i 7.39 b). Po pitanju parametara obrade, ne ostavljaju se više dodatci jer je riječ o završnoj obradi u jednom prolazu.

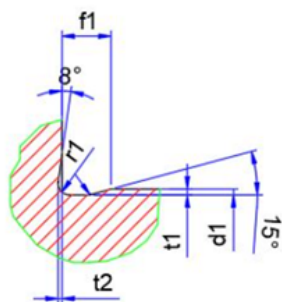


Slika 7.39 Prikaz a) ulaza alata u zahvat b) završetka zahvata [36]

7.12.5. Tokarenje DIN 905-F1×0,4

Na nacrtu u pilogu 1 označeno je udubljenje (e. *undercut*, nj. *Freistich*) DIN 509-F1×0,4. Iz naziva slijedi da je riječ o udubljenju tipa F prikazanom na slici 7.40. Općenito je funkcija ovakvih udubljenja dvojaka:

1. jednostavnija obrada – omogućava lakši izlaz alata, primjerice kod brušenja površine
2. montaža – ako prilikom sastavljanja sklopova nema dovoljno velike faze ili skošenja, mogu nastati velika opterećenja na tom dijelu [39].



d1, mm	r1, mm	t1, mm	t2, mm	f1, mm
do 1,6	0,1	0,1	0,1	0,5
od 1,7 do 3	0,2	0,1	0,1	1
od 4 do 10	0,4	0,2	0,1	2
od 11 do 18	0,6	0,2	0,1	2
od 19 do 80	0,6	0,3	0,2	2,5
iznad 80	1	0,4	0,3	4

Slika 7.40 DIN 509-F1×0,4 [40]

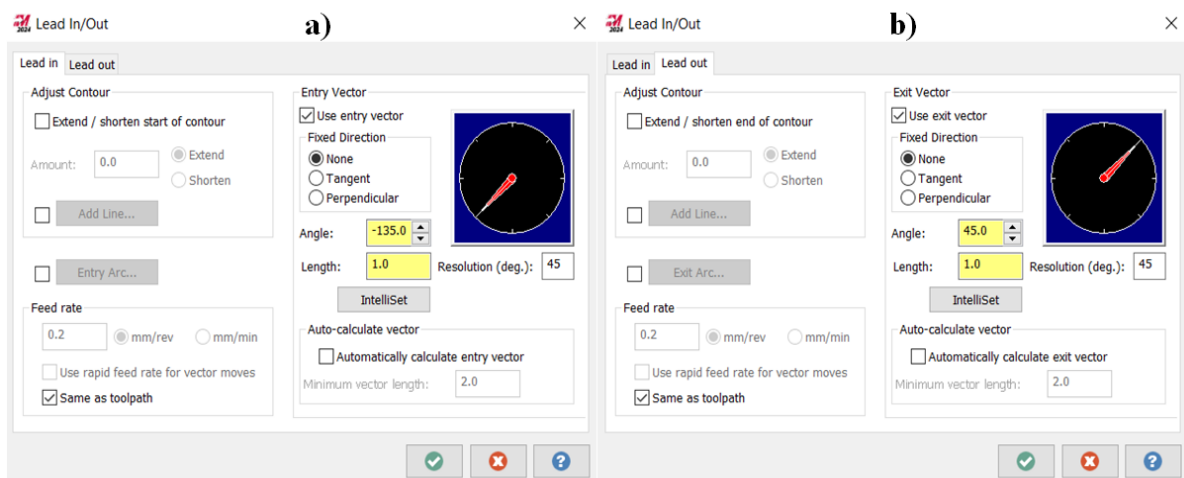
Prilikom ove obrade korišten je specijalni alat koji poduzeće samo izrađuje, a poznati su sljedeći režimi:

- dubina rezanja: $a_p = 0,4$ mm,
- brzina rezanja: $v_c = 113$ m/min,
- posmak: $f = 0,08$ mm/okr.

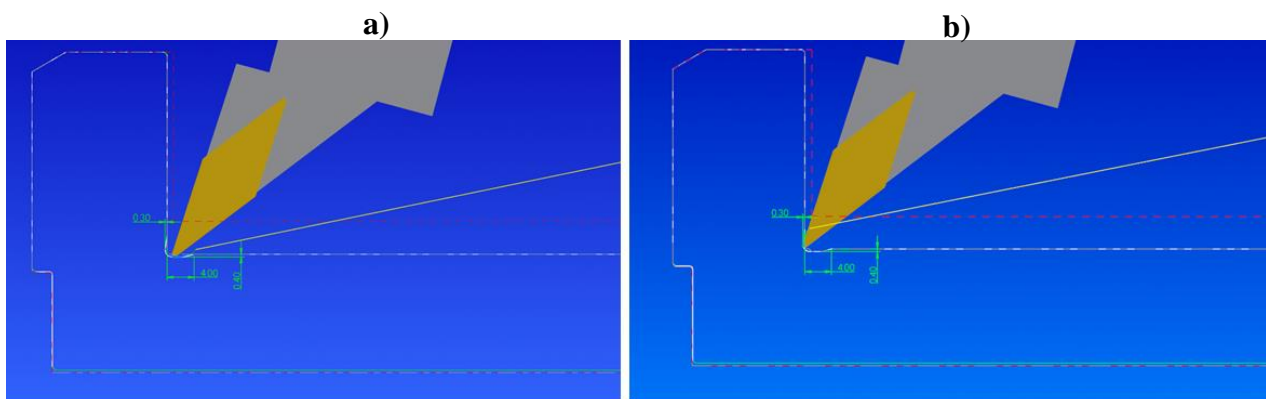
Iz čega slijedi da je broj okretaja glavnog vretena jednak 400 okr/min prema izrazu (5).

$$n = \frac{1000 \cdot 113}{90 \cdot \pi} = 399,66 = 400 \text{ okr/min}$$

Svi režimi obrade i parametri obrade upišu se u program kao i u svakom zahvatu do sad, osim jednog podatka. Naime, u ovom zahvatu dolazi do promjene da alat više ne ulazi u zahvat pod kutom od 180° , već pod kutom -135° , a izlazi pod kutom 45° . Promjenom kuta ulaza i izlaza alata izbjegava se zalijetanje alata u obradak koje može dovesti do oštećenja obratka ili loma alata. Taj se podatak promijeni u prozoru za postavljanje parametara obrade, tj. postoji opcija *Lead in/Lead out* prema slici 7.41 a) i 7.41 b). Također, dodatci po obje osi iznose 0 mm i obrada se izvrši u dva prolaza – jedan prolaz od donje strane udubljenja do početka radijusa, a drugi za obradu radijusa prema slikama 7.42 a) i 7.42 b).



Slika 7.41 Prikaz a) ulaza alata b) izlaza alata [36]



Slika 7.42 Prikaz obrade a) od donje strane udubljenja b) radijusa [36]

7.12.6. Tokarenje $\varnothing 65,9$ mm

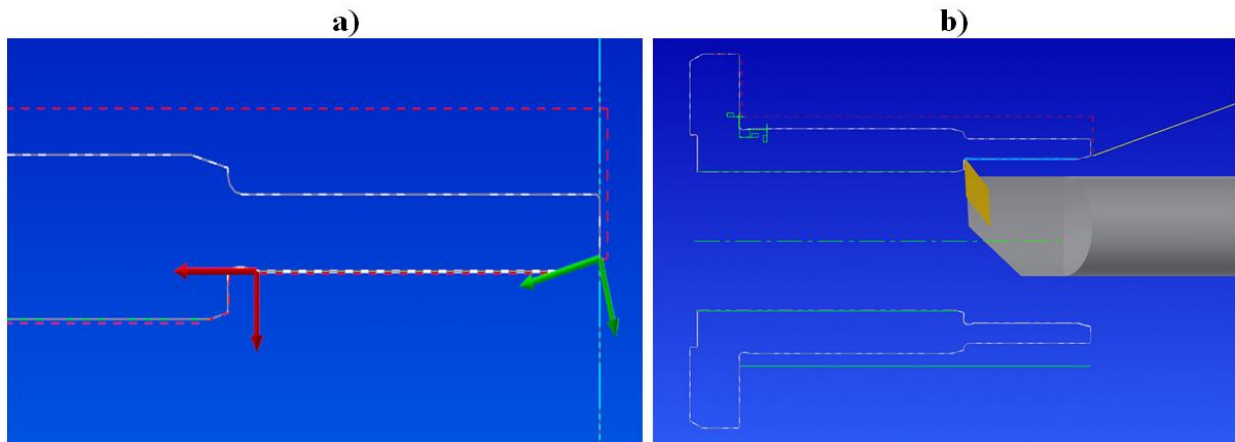
Reznom pločicom VBMT 160404 HB7130-2 s držačem za unutanje tokarenje obradi se unutarnji promjer s mjere $\varnothing 65,5$ na mjeru $\varnothing 65,9$ mm sa sljedećim režimima obrade:

- dubina rezanja: $a_p = 0,2$ mm,
- brzina rezanja: $v_c = 120$ m/min,
- posmak: $f = 0,10$ mm/okr.

Obzirom da je dubina tokarenja 0,2 mm, slijedi da je zahvat izvediv u jednom prolazu. Prema poznatom izrazu (5) dobiven je broj okretaja glavnog vretena 584 okr/min.

$$n = \frac{1000 \cdot 120}{65,5 \cdot \pi} = 583,16 = 584 \text{ okr/min}$$

Nakon izbora konture obrađivanja, izabiru se alat i držač te se upišu režimi i parametri obrade. Kod parametara obrade potrebno je ostaviti po osi X dodatak 0,05 mm po stijenci za daljnju obradu. Izbor geometrije koja se obrađuje te simulacija putanje alata prikazane su na slikama 7.43 a) i 7.43 b).



Slika 7.43 Prikaz a) izbora geometrije b) simulacija obrade $\varnothing 65,9$ mm [36]

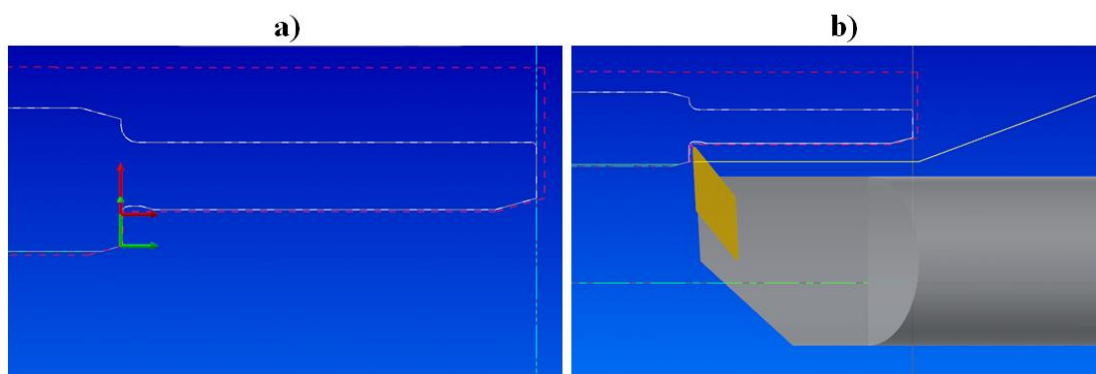
7.12.7. Tokarenje stijenke na dubinu 51 mm – grubo

Nakon operacije provlačenja potrebno je obraditi stijenku čija je geometrija prikazana na slici 7.44 a). Naime u ovom se zahvatu poprečnim tokarenjem uklanja materijal uz sljedeće režime obrade:

- dubina rezanja: $a_p = 0,8$ mm,
- brzina rezanja: $v_c = 120$ m/min,
- posmak: $f = 0,10$ mm/okr.

Slijedi da broj okretaja glavnog vretena prema izrazu (5) iznosi 690 okr/min i zahvat se izvodi u jednom prolazu reznom pločicom VBMT 160404 HB7130-2 s držačem za unutanje tokarenje (slika 7.44 b)). U smjeru osi Z ostavljen je dodatak 0,2 mm.

$$n = \frac{1000 \cdot 120}{55,4 \cdot \pi} = 689,48 = 690 \text{ okr/min}$$



Slika 7.44 Prikaz a) geometrije obrađivane stijenke b) putanje kretanja alata za grubu obradu stijenke [36]

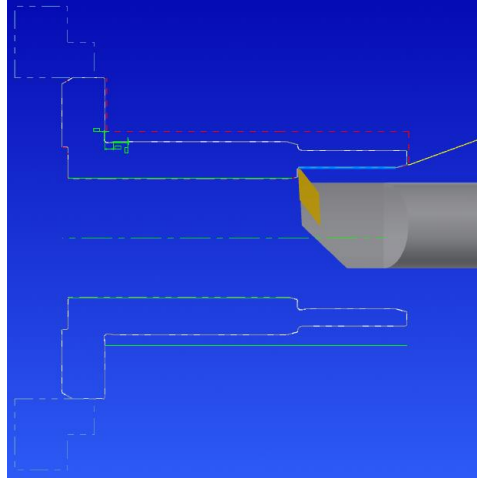
7.12.8. Tokarenje Ø66 H6

U zahvatu prikazanom u 7.12.6 obrađen je promjer na dimenziju Ø65,9 mm s dodatkom 0,1 mm kako bi se u ovom zahvatu mogla postići zahtijevana dimenzija s tolerancijom uz navedene režime obrade:

- dubina rezanja: $a_p = 0,05$ mm,
- brzina rezanja: $v_c = 200$ m/min,
- posmak: $f = 0,10$ mm/okr.

Izabrana je pločica VBMT 160404 HB7130-2 s držačem za unutanje tokarenje, izračunan je broj okretaja glavnog vretena prema izrazu (5) te su zajedno s ostalim režimima i parametrima upisani u program. Simulacija putanje alata prikazana je na slici 7.45.

$$n = \frac{1000 \cdot 200}{65,9 \cdot \pi} = 966,04 = 966 \text{ okr/min}$$



Slika 7.45 Simulacija izrade $\varnothing 66$ H6 [36]

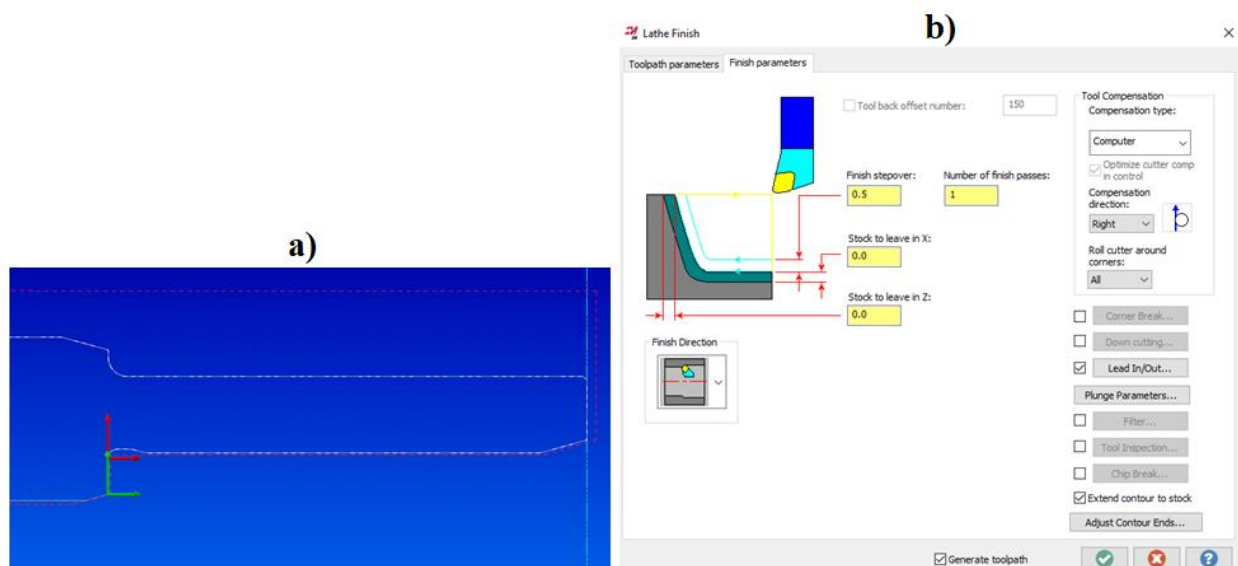
7.12.9. Tokarenje stijenke na dubinu 51 mm – završno

Zahvat je namijenjen za obradu na konačnu dimenziju te prethodi izradi udubljenja DIN 509-E1 \times 0,4, odnosno kasnije se izrada udubljenja samo nadovezuje na ovaj zahvat. Izabrani su sljedeći režimi:

- dubina rezanja: $a_p = 0,2$ mm,
- brzina rezanja: $v_c = 200$ m/min,
- posmak: $f = 0,10$ mm/okr.

Broj okretaja glavnog vretena, 1 150 okr/min, dobi se prema izrazu (5). Nakon izbora geometrije (slika 7.46 a)) upisuju se režimi i parametri obrade, no kod parametara se više ne treba ostaviti dodatak po niti jednoj osi (slika 7.46 b)).

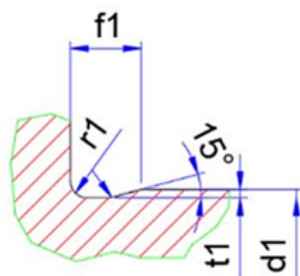
$$n = \frac{1000 \cdot 200}{55,4 \cdot \pi} = 1\,149,13 = 1\,150 \text{ okr/min}$$



Slika 7.46 Izbor a) geometrije obrade b) parametara obrade za finu obradu stijenke [36]

7.12.10. Tokarenje DIN 509-E1×0,4

Prema nacrtu u prilogu 1 ostalo je još jedno udubljenje za obradu – DIN 509-E1×0,4. Riječ je o udubljenju tipa E (slika 7.47).



d1, mm	r1, mm	t1, mm	f1, mm
do 1,6	0,1	0,1	0,5
od 1,7 do 3	0,2	0,1	1
od 4 do 10	0,4	0,2	2
od 11 do 18	0,6	0,2	2
od 19 do 80	0,6	0,3	2,5
iznad 80	1	0,4	4

Slika 7.47 DIN 509-E1×0,4 [40]

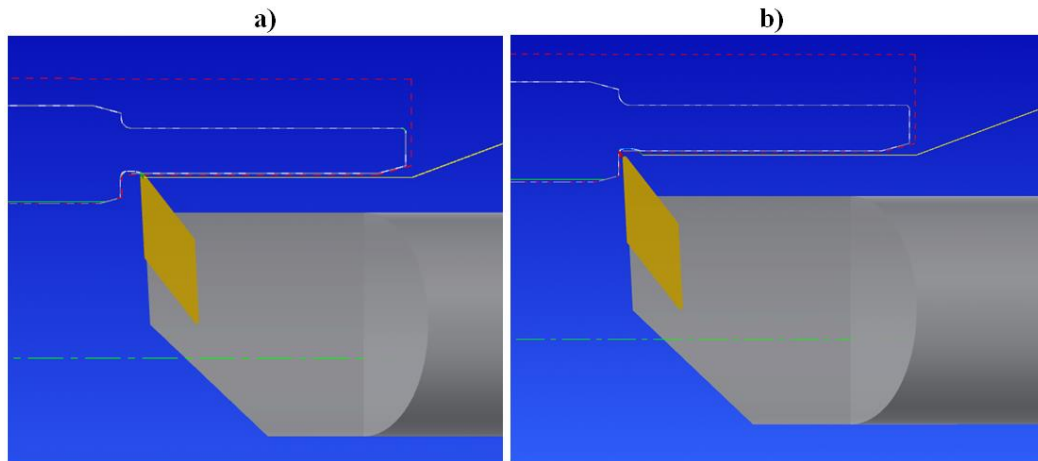
Ovaj put se udubljenje nalazi s unutarnje strane pa režimi obrade nisu ostali jednaki kao kod izrade prethodnog udubljenja. Poznati su režimi obrade:

- dubina rezanja: $a_p = 0,4$ mm,
- brzina rezanja: $v_c = 200$ m/min,
- posmak: $f = 0,10$ mm/okr.

Za izradu ovog udubljenja više nije korišten specijalan alat, već rezna pločica VBMT 160404 HB7130-2 s kompatibilnim držačem za unutarnje tokarenje. Prema izrazu (5)

izračunan je potreban broj okretaja glavnog vretena 966 okr/min. Na slici 7.48 a) prikazan je ulaz alata u zahvat, nakon čega se obrađuje udubljenje s radijusom te izlaz istog iz zahvata (slika 7.48 b)).

$$n = \frac{1000 \cdot 200}{65,9 \cdot \pi} = 966,04 = 966 \text{ okr/min}$$



Slika 7.48 Prikaz a) ulaza alata u zahvat b) izlaza alata iz zahvata izrade DIN 509-E1×0,4 [36]

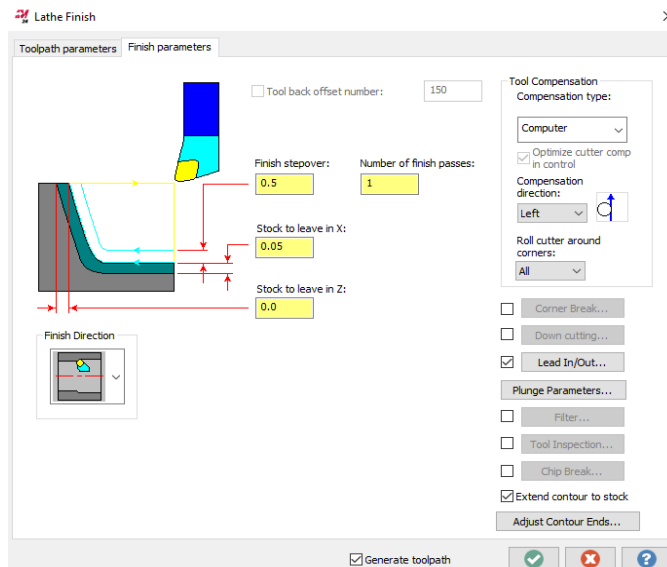
7.12.11. Tokarenje Ø55,92 mm

Za postizanje dimenzije Ø55,92 potrebno je obrađivati izrađene utore spojke. U ovom zahvatu nema kontinuiranog reza kao u svim prethodnim, već se javlja isprekidani rez. Riječ je o uzdužnom tokarenju gdje su se promijenili režimi obrade za reznu pločicu DNMG 150608 CA6525 pa sada iznose:

- dubina rezanja: $a_p = 0,25 \text{ mm}$,
- brzina rezanja: $v_c = 156 \text{ m/min}$,
- posmak: $f = 0,20 \text{ mm/okr}$.

Uobičajenim postupkom prema izrazu (5) dobi se broj okretaja glavnog vretena 897 okr/min, a prilikom postavljanja parametara obrade potrebno je ostaviti 0,05 mm dodatka u smjeru osi X (slika 7.49).

$$n = \frac{1000 \cdot 156}{55,4 \cdot \pi} = 896,32 = 897 \text{ okr/min}$$



Slika 7.49 Parametri obrade za $\varnothing 55,92$ mm [36]

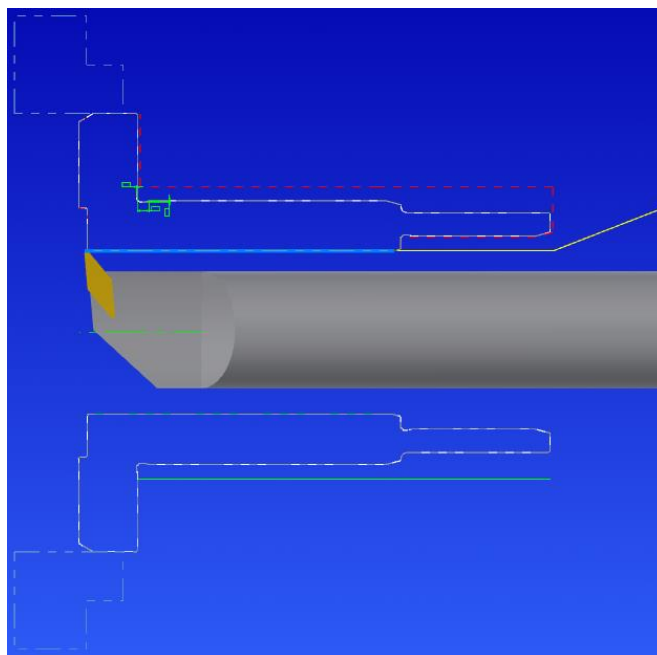
7.12.12. Tokarenje $\varnothing 56$ H7

Reznom pločicom VBMT 160404 HB7130-2 potrebno je još ukloniti dodatak po stijenci od 0,05 mm kako bi se postigla zahtijevana mjera $\varnothing 56$ H7 uz sljedeće režime obrade:

- dubina rezanja: $a_p = 0,05$ mm,
- brzina rezanja: $v_c = 148$ m/min,
- posmak: $f = 0,18$ mm/okr.

Prema izrazu (6) dobi se broj okretaja glavnog vretena 843 okr/min. Prilikom upisivanja režima obrade, promijene se brzina rezanja i posmak koji su u ovom slučaju drugačiji od svih prethodnih vrijednosti. Kod parametara obrade, potrebno je uzeti u obzir da ne ostane više dodatak ni po X osi ni po Z osi. Slikom 7.50 prikazana je simulacija zahvata.

$$n = \frac{1000 \cdot 148}{55,92 \cdot \pi} = 842,45 = 843 \text{ okr/min}$$



Slika 7.50 Simulacija obrade Ø56 H7 [36]

7.12.13. Tokarenje Ø85 H11 na čelu obratka

Posljedni zahvat operacije obrade u petom stezanju namijenjen je za završnu obradu udubljenja na čelu spojke. Naime, u zahvatu prikazanom u 7.11.1 ostavljen je dodatak 0,2 mm za završnu obradu kojom se postiže zahtijevana mjera Ø85 H11 uz sljedeće režime obrade:

- dubina rezanja: $a_p = 0,1$ mm,
- brzina rezanja: $v_c = 200$ m/min,
- posmak: $f = 0,10$ mm/okr.

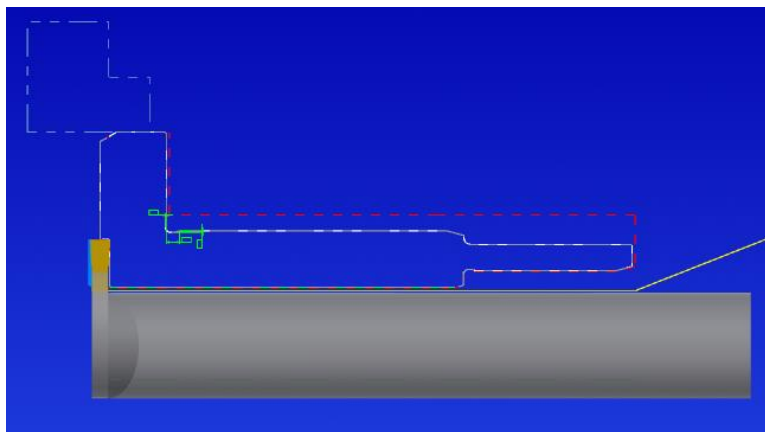
Za obradu je korištena rezna pločica Ceratizit GX16-3E4.00N0.40-M40 CTPP345 s držačem I32R90-2.0D-GX16-3 MonoClamp (slika 7.51). Radijus vrha rezne pločice iznosi 0,4 mm, a ukupna širina reza iznosi 4 mm. Namijenjena je za obradu P, M i S skupina materijala, odnosno čelika, nehrđajućeg čelika te specijalnih legura i titana.



Slika 7.51 Rezna pločica Ceratizit GX16-3E4.00N0.40-M40 CTPP345 i držač I32R90-2.0D-GX16-3 MonoClamp [41]

Prema izrazu (5) broj okretaja glavnog vretena iznosi 750 okr/min, a obrada se izvrši u jednom prolazu. Posljedni put izabere se kontura koja se obrađuje, upišu se podatci o alatu i držaču, postavi se kut ulaza alata te se upišu režimi rada i parametri obrade. Prema slici 7.52 prikazana je simulacija obrade. Na početku zahvata se također pojavljuje prekinuti rez.

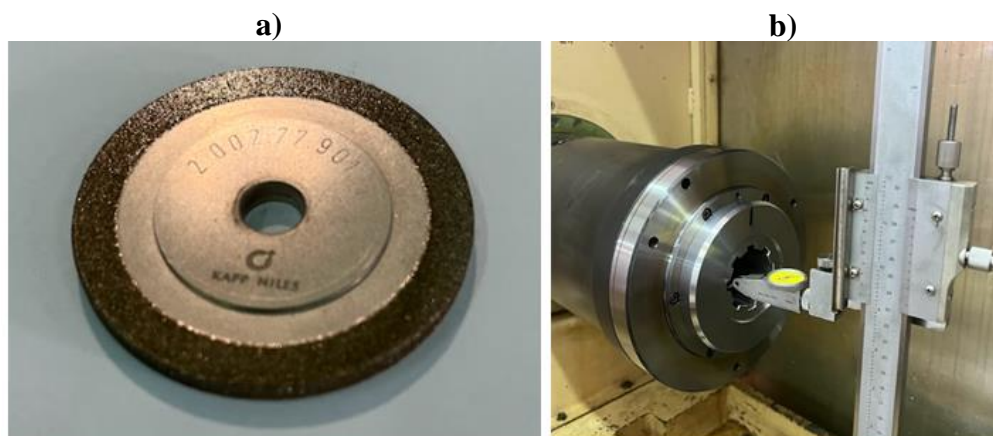
$$n = \frac{1000 \cdot 200}{84,91 \cdot \pi} = 749,76 = 750 \text{ okr/min}$$



Slika 7.52 Simulacija obrade Ø85 H11 [36]

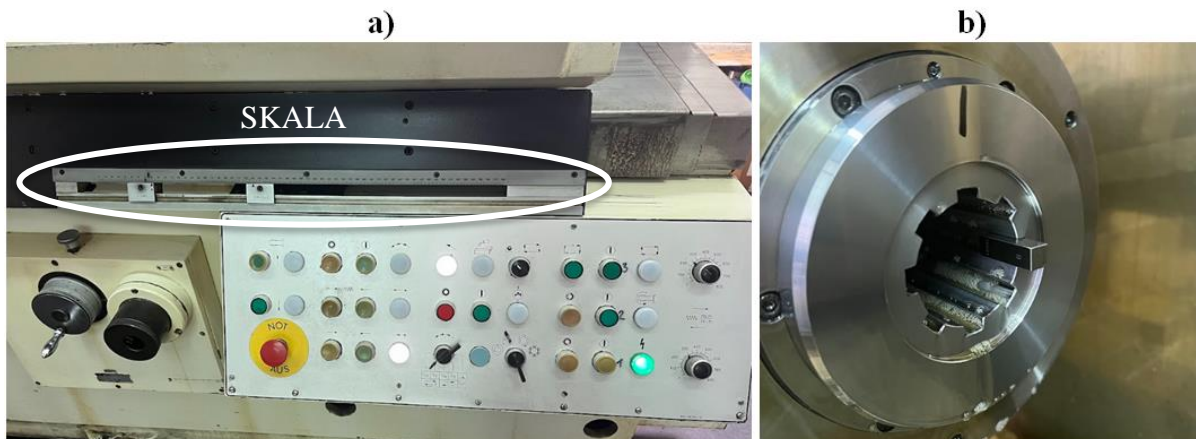
7.13. 80 Brušenje

Brušenje obratka odvija se na brusilici Kikinda KN 505 GT proizvođača KAPP & CO snage 1,1 kW. Maksimalna duljina brušenja iznosi 400 mm, a maksimalni promjer brušenja 520 mm. Postupak se izvodi pomoću brusne ploče proizvođača KAPP NILES (slika 7.53 a)) čiji je promjer 50 mm. Ukoliko se pogleda presjek brusne ploče, uočava se blagi konus od središta prema rubovima čija je svrha olakšano brušenje utora.



Slika 7.53 Prikaz a) brusne ploče b) mjerenja komada mjernom urom [36]

Posmak se postavlja između 250 i 300 mm/min, a brzina oko 1 500 m/min. Prije početka brušenja svake spojke, potrebno je svaku spojku mjeriti mjernom urom (slika 7.53 b)), a potom postaviti na skali na stroju parametre brušenja (slika 7.54 a)). Postavljaju se dubina i duljina brušenja. Kada brusna ploča dođe do postavljene dubine, senzor šalje signal da se brusna ploča vrati i tako u krug dok se ne izbrusi svaki utor. Nakon brušenja potrebno je uzeti granične mjerke kojima se provjeri je li komad potrebno još brusiti, je li prebrušen ili zadovoljava toleranciju (slika 7.54 b)). Za brušenje jedne ovakve spojke, potrebna su približno dva sata.



Slika 7.54 a) Skala na brusilici (zaokruženo) b) Provjera dimenzije graničnim mjerkama [36]

7.14. 90 Bušenje

Operacije bušenja izvode se na vertikalnom glodaćem obradnom centru Mazak VTC-300C II (slika 7.55). Stroj odlikuje fleksibilnost te se na njemu mogu izvesti 3D, 4D i 5D obrade na samo jednom vretenu. Maksimalni broj okretaja glavnog vretena kreće se do 12 000 okretaja u minuti, a snaga stroja iznosi 18,5 kW.



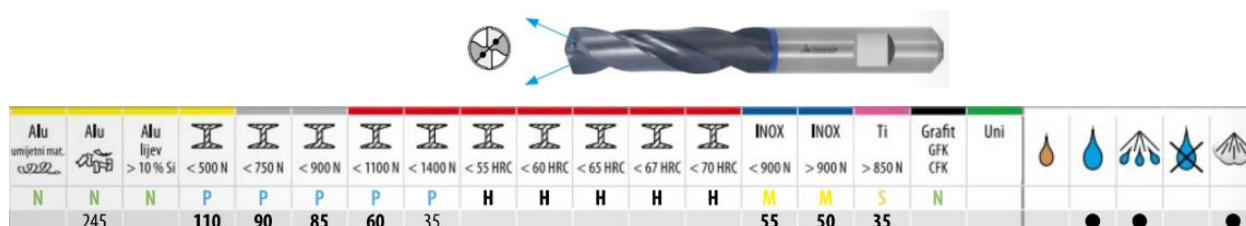
Slika 7.55 Mazak VTC-300C II [36]

U ovoj se operaciji kretanje alata u Mastercamu može promatrati samo na 3D modelu, a ne kao kod tokarenja gdje su omogućeni i 2D i 3D prikaz. Prije početka izrade programa za obradu potrebno je na traci izabrati prozor *Machine – Mill* te izabrati željeni stroj radi postprocesiranja.

7.14.1. Bušenje provrta Ø15 mm

Za bušenje provrta izabrano je VHM – HPC svrdlo Ø15 mm iz tvrdog metala proizvođača Garant (slika 7.56). Svrdlo je čvrsto te ga odlikuje točnost centriranja. Nastale odvojene čestice su kratke zbog posebnih profila žljebova i zbog blago zaobljenih reznih oštrica. Svrdlo ima dvije rezne oštrice koje zatvaraju kut od 135°. Bušenje provrta izvršava se naredbom *Drill* te su izabrani sljedeći režimi obrade:

- brzina rezanja: $v_c = 50$ m/min,
- posmak: $f = 106$ mm/min,
- posmak po zubu: $f_z = 0,05$ mm/okr.



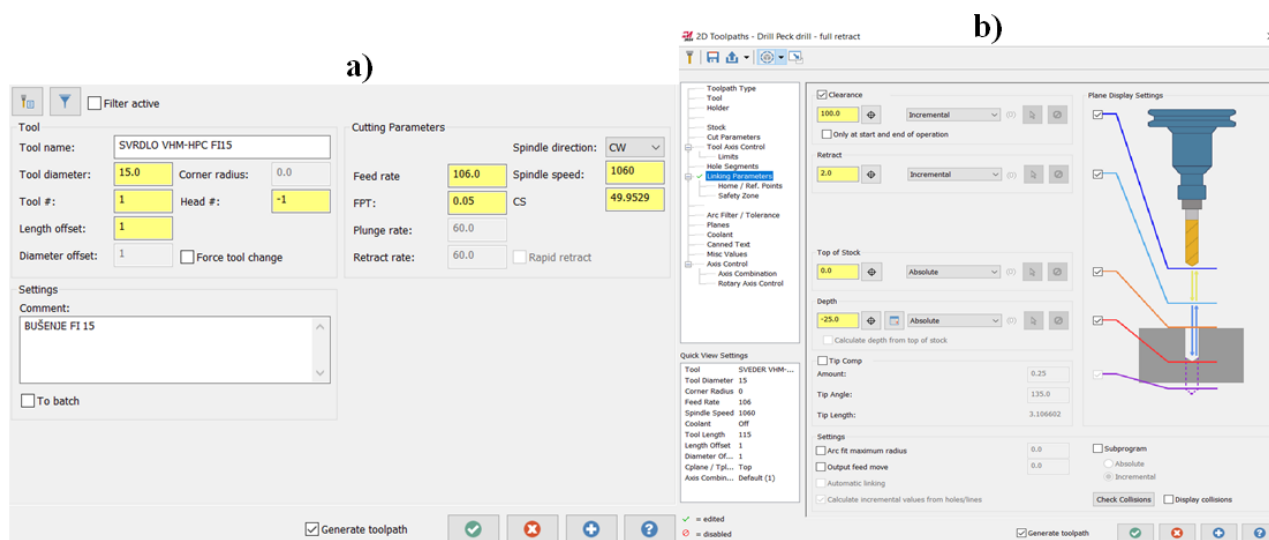
Slika 7.56 Svrdlo VHM – HPC s preporučenim brzinama rezanja [42]

Brzina rezanja izabrana je prema preporuci proizvođača alata pa se prema izrazu (5) dobi broj okretaja glavnog vretena u iznosu od 1 061 okr/min. Unosom ovog podatka u program, izračunaju se posmak i posmak po zubu.

$$n = \frac{1000 \cdot 50}{15 \cdot \pi} = 1\,061,03 \text{ okr/min}$$

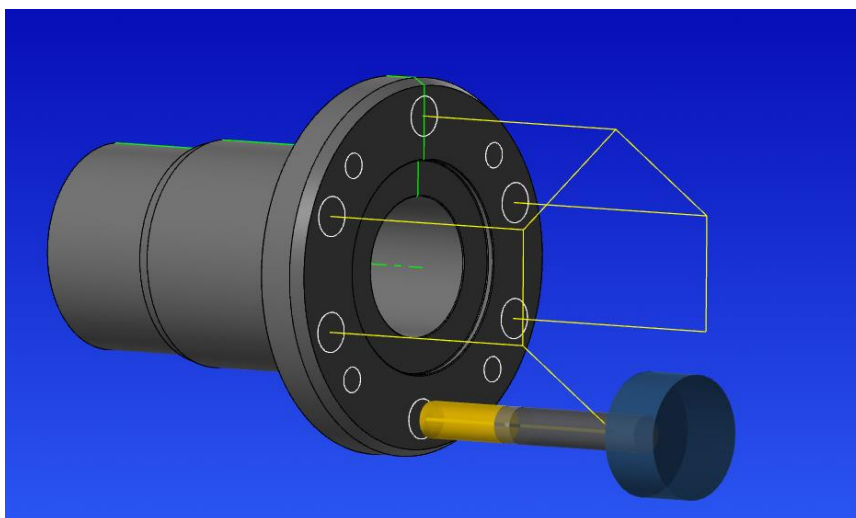
Potrebno je izabrati konture koje se obrađuju, a potom se ponovo unose režimi obrade i ostali potrebni parametri za obradu. Kada se otvori prozor kao na slici 7.57 a), potrebno je izabrati odgovarajući alat te unijeti podatke o promjeru alata, oznaci alata, brzini rezanja koja je označena sa CS, broju okretaja glavnog vretena, posmaku i posmaku po zubu. Za izradu provrta izabran je ciklus *Peck Drill*. Nadalje se unose podaci za kretanje alata, odnosno *Linking parameters* (slika 7.57 b)) kojima se definira:

- visina s koje se alat spušta u zahvat i na koju se vraća nakon što završi – 100 mm,
- visina s koje alat ulazi u zahvati (krene bušiti) – 2 mm,
- visina na kojoj kreće bušiti (visina obratka) – 0 mm,
- duljina obrade – 25 mm.



Slika 7.57 Prikaz a) unosa podataka o alatu i režimima b) Linking Parameters za $\varnothing 15$ mm [36]

Slikom 7.58 prikazana je žutom linijom putanja kretanja alata, odnosno alat koji kreće bušiti posljednji provrt u ovom zahvatu.



Slika 7.58 Simulacija bušenja $\varnothing 15$ mm [36]

7.14.2. Bušenje provrta Ø10,2 mm za izradu navoja

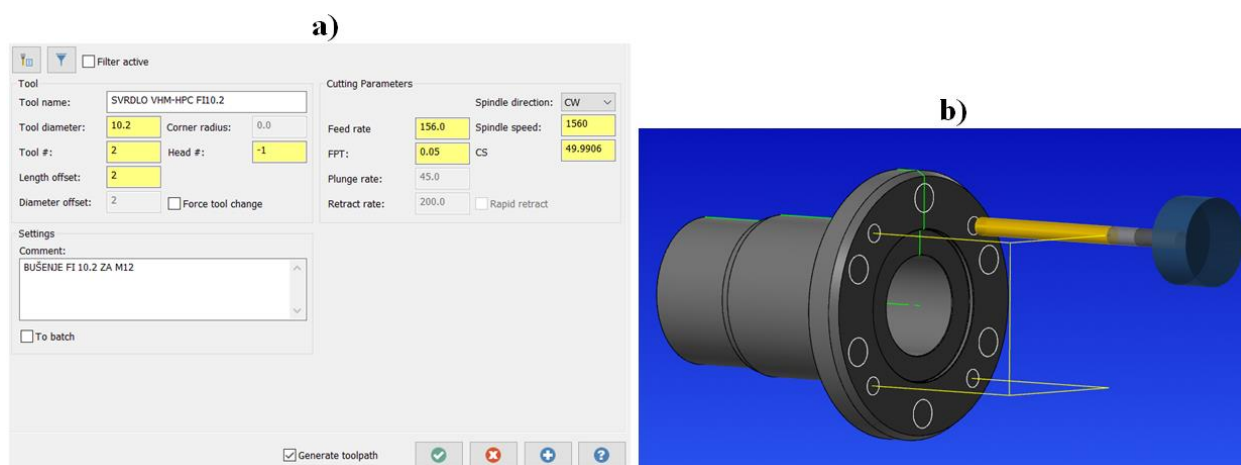
Za bušenje provrta Ø10,2 mm korišteno je svrdlo VHM-HPC Ø10,2 mm iz tvrdog metala od istog proizvođača kao u prethodnom zahvatu. Svrdlo je također čvrsto s velikom točnošću centriranja te proizvodi kratke odvojene čestice. Ima dvije glavne rezne oštrice pod kutom 135°. Svrdlo je po izgledu identično kao svrdlo na slici 7.56, razlika je jedino u promjeru. Ponovno je upotrijebljena naredba *Drill* s jednakim ciklusom i sljedećim režimima obrade:

- brzina rezanja: $v_c = 50$ m/min,
- posmak: $f = 156$ mm/min,
- posmak po zubu: $f_z = 0,05$ mm/okr.

Prema izrazu (5) slijedi broj okretaja glavnog vretena za ovaj zahvat 1 560 okr/min koji je upisan u program kao na slici 7.59 a).

$$n = \frac{1000 \cdot 50}{10,2 \cdot \pi} = 1\,560,34 = 1\,560 \text{ okr/min}$$

Alat se prije početka obrade pozicionira 100 mm iznad obratka te se nakon podmazivanja spušta na 2 mm visine iznad obratka kako bi krenuo u zahvat te s druge strane izlazi malo izvan obratka kako bi bilo sigurno da je provrt izbušen u potpunosti. Potom se vraća na visinu od 100 mm kako bi se ponovo podmazao i kreće s bušenjem sljedećeg provrta. Putanja kretanja alata prikazana je na slici 7.59 b) žutom linijom.



Slika 7.59 Prikaz a) režima obrade b) simulacije bušenja Ø10,2 mm [36]

7.14.3. Izrada skošenja 0,4/45 ° na Ø15 mm

Za izradu skošenja na izbušenim provrtima Ø15 mm koristi se precizni upuštač 90° iz HSS-a s nejednolikom raspodjelom oštrica (slika 7.60). Upuštač ima tri rezne oštrice s posebnom geometrijom te omogućuje miran rad tijekom cijelog postupka. Optimalan vrijeme trajanja ovog alata postignut je na način da nema nikakvih vibracija za vrijeme hoda alata te je prevučen TiAlN prevlakom.



Slika 7.60 Upuštač 90° iz HSS-a [42]

Ako su rezne oštrice upuštača pod kutom od 90°, a skošenje je definirano 0,4/45°, slijedi da dubina bušenja iznosi 4,65 mm. Izabrana je naredba za bušenje i kontura koja se obrađuje pa se unose potrebni parametri.

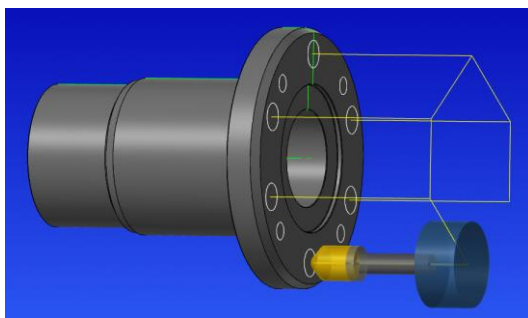
Režimi obrade prema iskustvu su:

- brzina rezanja: $v_c = 80$ m/min,
- posmak: $f = 149$ mm/min,
- posmak po zubu: $f_z = 0,06$ mm/okr.

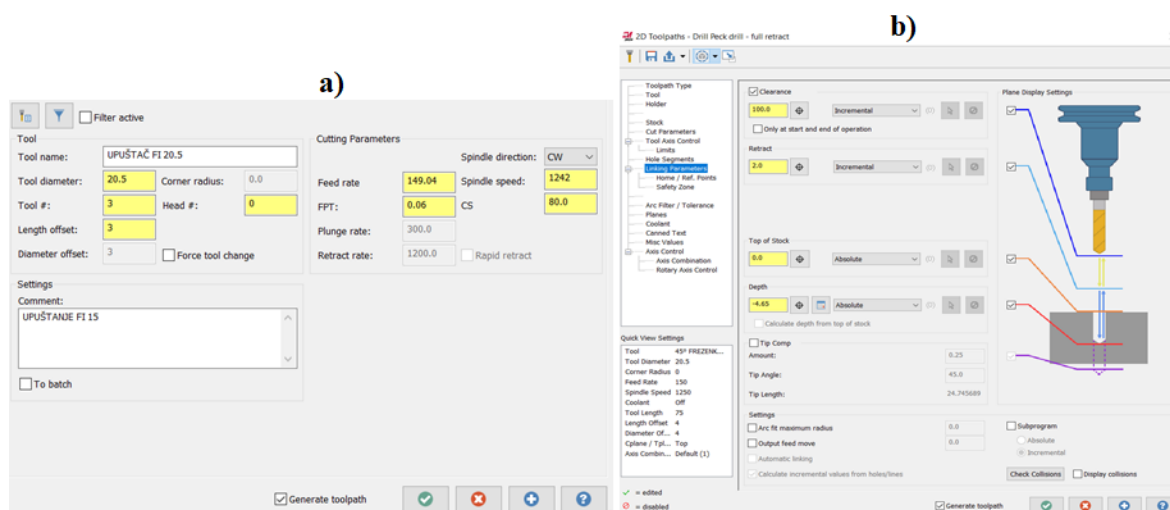
Unosom promjera alata D_a i brzine rezanja v_c u program, automatski se dobiju ostali iznad navedeni režimi čime se skraćuje vrijeme projektiranja procesa. Iz izraza (7) slijedi da je broj okretaja glavnog vretena 1 243 okr/min prema računskoj metodi, a program ponudi broj okretaja glavnog vretena 1 242 okr/min, stoga je za obradu prihvaćeno 1 242 okr/min. Slikom 7.61 prikazana je simulacija obrade nakon unosa unosa režima prikazanih na slici 7.62 a) i parametara na slici 7.62 b).

$$n = \frac{1000 \cdot v_c}{D_a \cdot \pi} \quad (7)$$

$$n = \frac{1000 \cdot 80}{20,5 \cdot \pi} = 1\,242,18 = 1\,243 \text{ okr/min}$$



Slika 7.61 Simulacija zabušivanja na Ø15 mm [36]



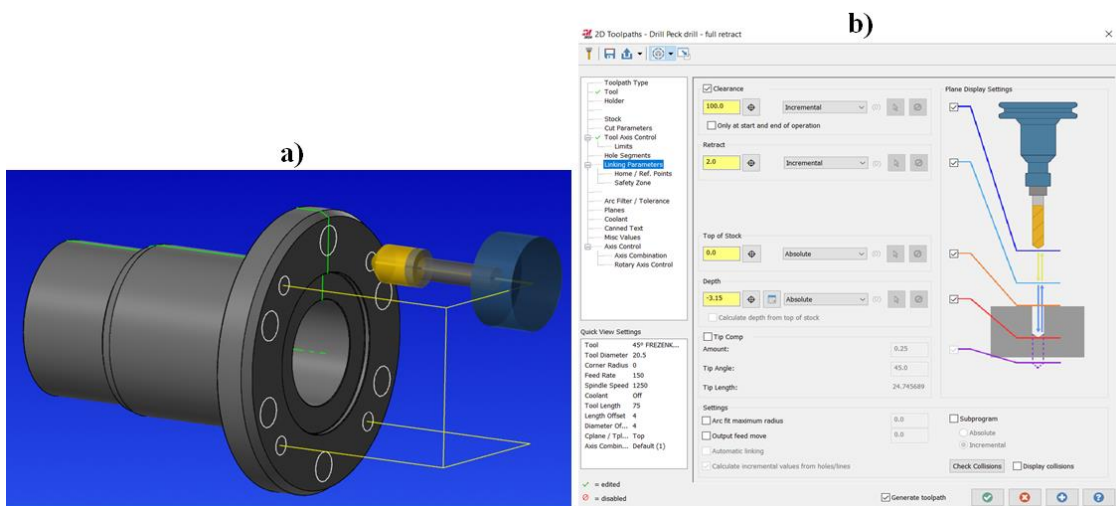
Slika 7.62 Prikaz unosa a) režima b) Linking Parameters za zabušivanje Ø15 mm [36]

7.14.4. Izrada skošenja 0,4/45 ° na Ø10,2 mm

Zahvat izrade skošenja na provrtima Ø10,2 mm izvodi se pomoću istog upuštača kao u prethodnom zahvatu, samo što se u ovom zahvatu promjenila dubina bušenja koja sada iznosi 3,15 mm. Režimi obrade u ovom su slučaju jednaki onima u prethodnom zahvatu:

- brzina rezanja: $v_c = 80$ m/min,
- posmak: $f = 149$ mm/min,
- posmak po zubu: $f_z = 0,06$ mm/okr.

U program se mogu unijeti samo promjer alata i brzina rezanja, a ostali parametri se automatski izračunaju. Broj okretaja glavnog vretena iznosi i u ovom slučaju 1 242 okr/min. Slikom 7.63 a) prikazana je putanja kretanja alata prilikom zabušivanja na promjeru 10,2 mm, a slikom 7.63 b) prikazani su *Linking Parameters*, gdje dubina bušenja iznosi 3,15 mm.



Slika 7.63 Prikaz a) simulacije obrade b) Linking Parameters za zaibušivanje $\varnothing 10,2$ mm [36]

7.14.5. Izrada navoja M12

Urezivanje navoja odvija se na prethodno izbušeni provrt $\varnothing 10,2$ mm *Master Tap* strojnim ureznikom za prolazne rupe proizvođača Garant (slika 7.64). Ureznik je namijenjen za korištenje na različitim materijalima, a izrađen je iz HSS-E-PM reznog materijala što rezultira maksimalnom otpornošću na trošenje, a prevlaka smanjuje vrijednost faktora trenja. Izbacivanje odvojenih čestica omogućeno je posebnom geometrijom ureznika. Režimi obrade su sljedeći:

- brzina rezanja: $v_c = 8$ m/min,
- posmak po zubu: $f_z = 1,75$ m/min.



Alu umjetni mat.	Alu lijev	Alu lijev > 10% Si										INOX	INOX	GG(G)	CuZn	Uni		
N	N	N	P	P	P	P	P	P	H	H	H	H	H	M	M	K	N	● ● ● ● ●
30	35	20	30	30	25	12	8							10	8	20	20	

Slika 7.64 *Master Tap* strojni ureznik s preporučenim brzinama rezanja [42]

Posmična brzina za urezivanje navoja dobi se množenjem koraka navoja i broja okretaja glavnog vretena prema izrazu (8) te iznosi 367,5 mm/min.

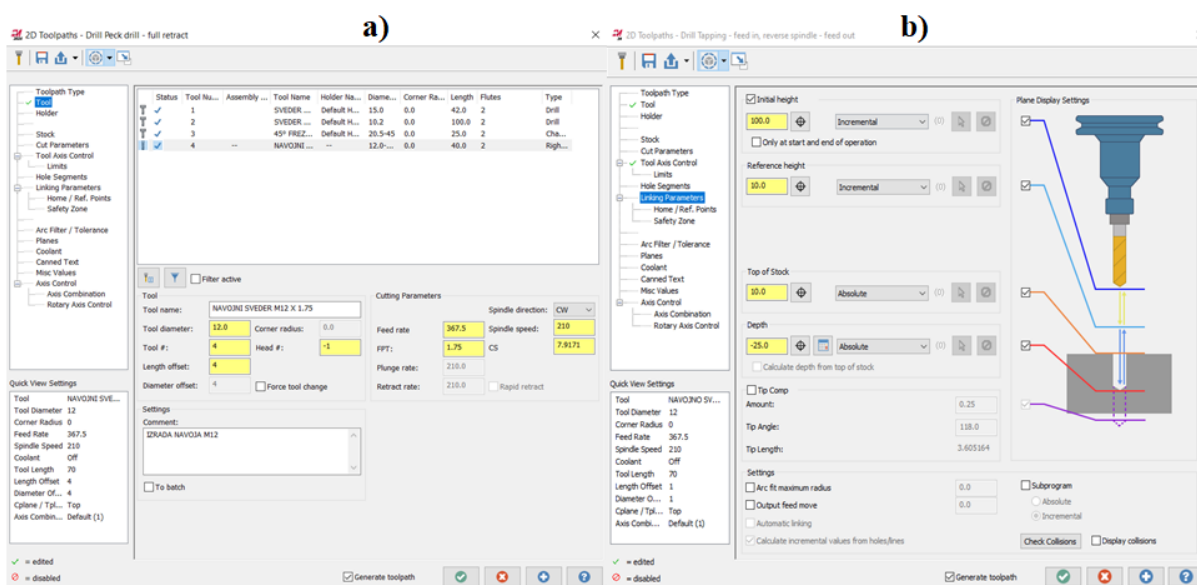
$$v_f = P \cdot n, \text{ m/min} \quad (8)$$

$$v_f = 1,75 \cdot 210 = 367,5 \text{ mm/min}$$

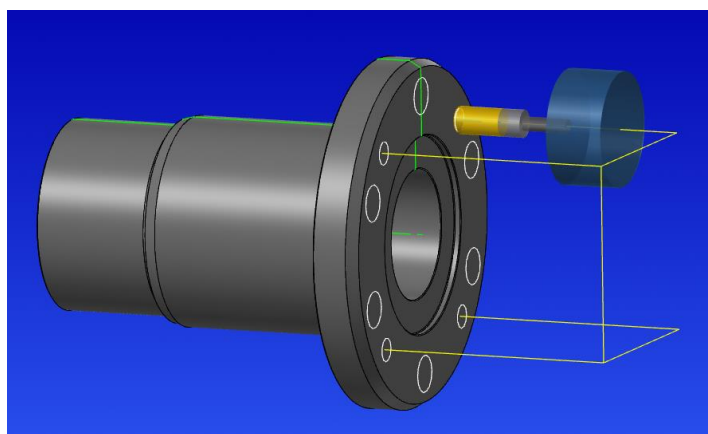
Taj podatak upiše se u program zajedno s brzinom rezanja i promjerom alata te program izračuna broj okretaja glavnog vretena 210 okr/min. Broj okretaja glavnog vretena može se provjeriti prema izrazu (5) gdje iznosi 213 okr/min, no prihvaća se broj koji je izračunao program (slika 7.65 a)).

$$n = \frac{1000 \cdot 8}{12 \cdot \pi} = 212,21 = 213 \text{ okr/min}$$

Navojno se svrdlo prije ulaza u zahvat postavlja se 110 mm iznad konture u kojoj će urezati navoj (slika 7.65 b)) kako bi se namastilo posebnom mašću. Simulacija putanje kretanja alata u ovom zahvatu prikazana je slikom 7.66.



Slika 7.65 Prikaz unosa a) režima rada b) Linking Parameters za izradu navoja M12 [36]



Slika 7.66 Simulacija izrade navoja M12 [36]

8. Zaključak

Projektiranje tehnoloških procesa od velike je važnosti jer izravno utječe na tijek proizvodnje te konačnu kvalitetu proizvoda i cijenu. Tehnološki proces čini slijed operacija i zahvata, odnosno slijed različitih tehnologija izrade. Tijekom izrade ovakve spojke opravdano je izabrati postupke obrade odvajanjem čestica jer se njima mogu postići sve specifikacije zadane nacrtom. Izabrani slijed operacija i zahvata u ovom radu sigurno nije najbolje moguće rješenje jer ovisi o izboru i odlukama tehnologa, alatnih strojeva, alata i sl. Normalno je cijeli proces izrade započeti odrezivanjem materijala, a potom nastaviti grubom obradom na CNC tokarilici, čime se napravi priprema za provlačenje. Nakon provlačenja preostaje postizanje zahtijevanih dimenzija završnom obradom na CNC tokarilici. Operacija obrade u četvrtom stezanju izvedena je na opisani način jer u petom stezanju ne bi bilo moguće grubo obraditi utor na čelu s DNMG reznom pločicom. Dimenzije koje se ne mogu postići završnim tokarenjem, dobiju se kasnije brušenjem. Provrte i navoje opravdano je raditi na CNC glodaćem centru.

S ekonomskog stajališta proces također nije najbolje postojeće rješenje. Prvi razlog su alatni strojevi. Obzirom da nema strojeva s dva glavna vretena, bilo je potrebno obradak više puta stezati čime se potrošilo više vremena. Potrebno je uzeti u obzir i mogućnosti strojeva zbog kojih je cijeli proces trajao duže nego što bi možda na novim strojevima. Kupnja novih strojeva ne bi bila isplativa zbog maloserijske proizvodnje, jedino što bi skratila vrijeme izrade za 10 – 20 %. Također, nabavom novih strojeva pojavili bi se troškovi kupnje postprocesora te izrade novih tehnoloških procesa, ali i pripreme za rad. Naime, bio bi potreban dugi niz godina da bi se poravnali troškovi novih strojeva i nabave potrebnih alata i držača alata, a posebno novih igala za provlačenje čija cijena nije niska. U slučaju velikoserijske proizvodnje, nabava novih strojeva, alata te izrada novog tehnološkog procesa bila bi u potpunosti opravdana.

U nekim zahvatima postoje veliki dodatci za obradu. Preciznije u slučaju kada se spojka tokari na promjer 100 mm pa nakon provlačenja na promjer 90 y6. Naime, prilikom ostavljanja dodatka od 1 mm uočene su deformacije nakon provlačenja. Iz tog je razloga napravljeno dovoljno testova provlačenja koji su doveli do zaključka da je optimalno ostaviti dodatak od 10 mm za izbjegavanje bilo kakve deformacije.

Tijekom izrade uočeno je da se jednom DNMG i VBMT reznom pločicom, ukoliko je kontinuirani rez, može obraditi desetak spojki. Kada je u pitanju prekinuti rez, zbog jačeg trošenja rezne pločice, moguće je jednom pločicom obraditi manje od deset spojki.

9. Literatura

- [1] B. Obsieger: Spojke, Tehnički Fakultet, Rijeka, 2004.
- [2] Z. Botak: Spojke, Nastavni materijali, Sveučilište Sjever, Varaždin, 2022./2023.
- [3] T. Lukčić: Spojke u mehatronici, Završni rad, Visoka tehnička škola u Bjelovaru, Bjelovar, 2017.
- [4] Z. Botak: Tehnologija 1, Nastavni materijali, Sveučilište Sjever, Varaždin, 2022./2023.
- [5] M. Žaja: Proizvodni sistemi, Sveučilište u Zagrebu, Zagreb, 1981.
- [6] P. Dijanušić: Prikaz i analiza tehnološkog procesa izrade aluminijskih kalupa, Završni rad, FSB, Zagreb, 2023.
- [7] Skupina autora: Inženjerski priručnik IP4 –Proizvodno strojarstvo – 3. Svezak – Organizacija proizvodnje, Školska knjiga, Zagreb, 2002.
- [8] Nastavne podloge: Priprema proizvodnje, Veleučilište u Slavanskom Brodu, Slavonski Brod, 2016.
- [9] M. Galović: Tehnološka priprema proizvodnje, Nastavni materijali, Sveučilište Sjever, Varaždin, 2024.
- [10] G. Šimunović: Aktivnosti pripreme proizvodnje, Nastavni materijali, Sveučilište Sjever, Varaždin, 2024.
- [11] M. Bušić: Podloge za predavanja – Alati strojevi, Sveučilište Sjever, Varaždin, 2022.
- [12] T. Filetin: Izbor materijala pri razvoju proizvoda, Fakultet strojarstva i brodogradnje, Zagreb, 2013..
- [13] M. Pešić: Nekonvencionalni postupci obrade odvajanjem, Završni rad, FSB, Zagreb, 2020.
- [14] https://titan.fsb.hr/~mklaic/ODOO_dio_obrada_odvajanjem/Predavanja/3.PREDAVANJE-ODIOO-w2.pdf, pristupljeno 2. 5. 2024.
- [15] F. Šimonek: Postupci piljenja, Završni rad, FSB, Zagreb, 2012.
- [16] Š. Šavar: Obrada odvajanjem čestica, Sveučilišna naklada Liber, Zagreb, 1990.
- [17] <https://www.enciklopedija.hr/clanak/tokarenje>, pristupljeno 10. 5. 2024.
- [18] M. Rodić: Ispitivanje utjecaja posmaka na mehanizme trošenja rezne pločice u procesu tokarenja, Završni rad, Sveučilište Sjever, Varaždin, 2021.
- [19] <https://broaching.wordpress.com/2017/08/02/broaching/>, pristupljeno 26. 3. 2024.
- [20] T. Hrdelja: Postupci dubokog bušenja, Završni rad, FSB, Zagreb, 2017.
- [21] <https://edutorij.carnet.hr/materijali/3824085>, pristupljeno 11. 5. 2024.
- [22] L. Župan: Primjena rashladnih sredstava kod obrade odvajanjem čestica, Završni rad, FSB, Zagreb, 2017.
- [23] S. V. Ingle, D. N. Raut: Challenges in Machining of Titanium Alloys with Proper Tooling & Machining Parameters - A Review, Research Gate, Maharashtra, 2020.
- [24] <https://www.globevnik.si/>, pristupljeno 19. 6. 2024.
- [25] <https://edutorij.carnet.hr/materijali/3824010>, pristupljeno 2. 5. 2024.
- [26] <https://www.ekupi.hr/hr/Dom%2C-vrt-i-alati/Alati-i-strojevi/Mikro-alati/Pribor-i-dodatna-oprema/Pribor-i-alati-za-tokarilice/PROXXON-tokarski-obra%C4%91eni-no%C5%BEvi-od-visokokvalitetnog-kobalt-HSS-%C4%8Delika-petodijelni-set-8-x-8-x-80mm-%28za-PD-230-E-i-PD-250-E%29%2C-NO-24530/p/EK000256127>, pristupljeno 02.05.2024.
- [27] <https://www.ekupi.hr/hr/Dom%2C-vrt-i-alati/Alati-i-strojevi/Mikro-alati/Pribor-i-dodatna-oprema/Pribor-i-alati-za-tokarilice/PROXXON-set-no%C5%BEeva-sa-volfram-umetcima-za-8-x-8mm-%28za-PD-230-E-i-PD-250-E%29%2C-NO-24555/p/EK000255834>, pristupljeno 2. 5. 2024.
- [28] <https://cuttingtools.ceratizit.com/hr/hr/znanje-strojne-obrade/obrada-tokarenjem/savjetnik/odabir-okretne-rezne-ploice.html>, pristupljeno 2. 5. 2024.
- [29] I. Šola: Projektiranje tehnoloških procesa za izradu bubnja mjenjača, Završni rad, Sveučilište Sjever, Varaždin, 2022.
- [30] http://titan.fsb.hr/~mklaic/ODOO_dio_obrada_odvajanjem/Predavanja/8.PREDAVANJE-ODIOO-w2.pdf, pristupljeno 9. 5. 2024.
- [31] A. Županić: Karakteristike obrade s odvajanjem čestica – brušenje, Završni rad, Sveučilište u Rijeci, Rijeka, 2019.
- [32] M. Bušić: Podloge za predavanja – CNC obradni sustavi, Sveučilište Sjever, Varaždin, 2023./2024.
- [33] https://titan.fsb.hr/~mklaic/CAM/CAM_2019/6.%20Predavanje%20-%20w2.pdf, pristupljeno 25.05.2024.
- [34] <https://virgamet.com/x20cr13-1-4021-z20c13-aisi-420-uns-s42000-420s29-stainless-steel>, pristupljeno 24. 4. 2024
- [35] <https://www.mastercam.hr/>, pristupljeno 26. 5. 2024.
- [36] L. Stojko: Izrada simulacije za CNC obradu u Mastercamu 2024 i fotografije praktičnog dijela, Sems d.o.o., Ljutomer, 2024.

- [37] <https://www.hoffmann-group.com/HR/hr/rotometal/>, pristupljeno 21. 5. 2024.
- [38] <https://www.paluch-cnc.de>, pristupljeno 22. 6. 2024.
- [39] <https://www.sumitool.com.sg>, pristupljeno 21. 5. 2024.
- [40] <https://cad-markt.de/index.php/cad-tutuorials/normen/1611-00509-din-509-freistiche>, pristupljeno 25. 6. 2024.
- [41] <https://www.zedaro.com/>, pristupljeno 27. 6. 2024.
- [42] https://ecatalog.hoffmann-group.com/index.html?country=hrv_HR_HRE/catalogs/&catalog=90000001#page_88, pristupljeno 26. 5. 2024.

Popis slika

Slika 1.1 Kardansko vratilo [3].....	1
Slika 3.1 Obradljivost različitih materijala [12]	10
Slika 3.2 Podjela postupaka obrade odvajanjem čestica [14].....	11
Slika 4.1 Tračna pila s okretištem [15].....	14
Slika 4.2 Parametri zahvata kod piljenja [11].....	15
Slika 4.3 Tokarenje [4]	17
Slika 4.4 Postupci tokarenja [11].....	18
Slika 4.5 Dubina rezanja i posmak [4]	19
Slika 4.6 Tablični prikaz ovisnosti hrapavosti površine o radijusu vrha alata i posmaku [9]	19
Slika 4.7 Različite geometrije oblika nastale provlačenjem [19]	20
Slika 4.8 Provlačenje a) vučejem b) tlačjenjem [16].....	21
Slika 4.9 Provrt bez oštećenja i s oštećenjem [20]	22
Slika 4.10 Bušenje [11]	23
Slika 4.11 Parametri bušenja [20].....	24
Slika 4.12 Geometrija strugotine u ovisnosti o brzini rezanja i posmaku [20]	25
Slika 4.13 Strugotina nastala brušenjem [11]	26
Slika 4.14 Brušenje prema obliku površine [4]	28
Slika 4.15 Načini odstranjivanja materijala brušenjem [4]	29
Slika 5.1 Ovisnost tvrdoće materijala o temperaturi [23].....	32
Slika 5.2 Rezni materijali [14].....	33
Slika 5.3 Prevlake [14]	33
Slika 5.4 Jednodijelni tokarski nož iz HSS-a [26].....	34
Slika 5.5 Tokarski noževi s izmjenjivim reznim pločicama [27]	34
Slika 5.6 Ovisnost dubine rezanja o posmaku [11]	35
Slika 5.7 Označavanje reznih pločica za tokarenje [28].....	36
Slika 5.8 Izbor pločice obzirom na geometriju izratka [29]	36
Slika 5.9 Radijusi kuta pločica [29].....	37
Slika 5.10 Označavanje držača alata za vanjsko tokarenje [11].....	37
Slika 5.11 Označavanje držača alata za unutarnje tokarenje [11]	37
Slika 5.12 Alat za provlačenje u zahvatu [4].....	38
Slika 5.13 Dijelovi alata za provlačenje [30]	38
Slika 5.14 Svrdlo s dovodom SHIP-a [31]	39
Slika 6.1 Postprocesiranje [32].....	41

Slika 7.1 Podjela alatnih strojeva i sustava prema tehnološkom prostoru [11].....	43
Slika 7.2 Smjernice za izbor alatnog stroja [32].....	44
Slika 7.3 Priprema za rad [36].....	46
Slika 7.4 Definiranje sirovca [36].....	46
Slika 7.5 List tračne pile s tehničkim podacima [38].....	47
Slika 7.6 Tablica aplikacija [37].....	47
Slika 7.7 Držać WDX 500D4S40 i rezna pločica WDXT 125012-L [39].....	48
Slika 7.8 Izbor a) režima b) ciklusa bušenja i parametara [36].....	49
Slika 7.9 Simulacija bušenja [36].....	49
Slika 7.10 Rezna pločica CNMG 120408 HB7120-1 i držać 25/12 mm [37].....	50
Slika 7.11 Definiranje a) režima b) rezne pločice [36].....	51
Slika 7.12 Definiranje a) držaća za tokarenje b) parametara za obradu [36].....	51
Slika 7.13 Simulacija poravnanja čela [36].....	52
Slika 7.14 Izbor a) režima b) parametara obrade za obradu $\varnothing 100,3$ mm [36].....	53
Slika 7.15 Izlaz alata iz zahvata [36].....	53
Slika 7.16 Rezna pločica VBMT 160404 HB7130-2 i držać za vanjsko tokarenje 25/16 [37]....	54
Slika 7.17 Izbor a) režima b) parametara obrade za obradu $\varnothing 100$ mm [36].....	55
Slika 7.18 Prikaz a) izabrane konture b) alata u zahvatu za tokarenje konture od $\varnothing 160$ mm do $\varnothing 100$ mm [36].....	56
Slika 7.19 Rezna pločica DNMG 150608 CA6525 i držać 40/15 [37].....	56
Slika 7.20 Izbor a) konture obrade b) parametara obrade za $\varnothing 65,2$ mm [36].....	57
Slika 7.21 Rezna pločica VBMT 160404 HB7130-2 i držać za unutarnje tokarenje 25/16 [37]..	57
Slika 7.22 Izbor a) režima b) parametara obrade za $\varnothing 65,5$ mm [36].....	58
Slika 7.23 Simulacija zahvata obrade $\varnothing 65,5$ mm [36].....	58
Slika 7.24 Simulacija poravnanja čela obratka [36].....	59
Slika 7.25 Simulacija obrade $\varnothing 152,3$ mm sa skošenjem [36].....	60
Slika 7.26 Prikaz a) režima b) simulacije obrade $\varnothing 152$ mm [36].....	61
Slika 7.27 Prikaz a) parametara rada b) alat u zahvatu obrade $\varnothing 55$ mm [36].....	62
Slika 7.28 Simulacija obrade $\varnothing 55,18^{+0,03}$ mm [36].....	63
Slika 7.29 Provlačenje [36].....	64
Slika 7.30 Stezna naprava [36].....	64
Slika 7.31 Poravnanje čela obratka [36].....	65
Slika 7.32 Simulacija obrade $\varnothing 150,4$ mm sa skošenjem [36].....	66
Slika 7.33 Simulacija obrade $\varnothing 150$ h6(-0,025) s poravnanjem čela [36].....	67

Slika 7.34 Prikaz a) pomoćne linije b) unosa dubine obrade za izradu $\varnothing 99,8$ mm [36]	68
Slika 7.35 Prikaz a) izrade skošenja i prvog prolaza b) izrade skošenja i posljednjeg prolaza za obradu $\varnothing 84,91$ mm [36].....	69
Slika 7.36 Izbor a) režima b) parametara obrade za poravnanje čela [36]	70
Slika 7.37 Izbor geometrije za obradu [36]	71
Slika 7.38 Prikaz a) izbora parametara obrade b) simulacije obrade $\varnothing 90,4$ mm i $\varnothing 82,4$ mm [36]	72
Slika 7.39 Prikaz a) ulaza alata u zahvat b) završetka zahvata [36]	73
Slika 7.40 DIN 509-F1 \times 0,4 [40]	73
Slika 7.41 Prikaz a) ulaza alata b) izlaza alata [36]	74
Slika 7.42 Prikaz obrade a) od donje strane udubljenja b) radijusa [36]	74
Slika 7.43 Prikaz a) izbora geometrije b) simulacija obrade $\varnothing 65,9$ mm [36].....	75
Slika 7.44 Prikaz a) geometrije obrađivane stijenke b) putanje kretanja alata za grubu obradu stijenke [36]	76
Slika 7.45 Simulacija izrade $\varnothing 66$ H6 [36]	77
Slika 7.46 Izbor a) geometrije obrade b) parametara obrade za finu obradu stijenke [36]	78
Slika 7.47 DIN 509-E1 \times 0,4 [40]	78
Slika 7.48 Prikaz a) ulaza alata u zahvat b) izlaza alata iz zahvata izrade DIN 509-E1 \times 0,4 [36]	79
Slika 7.49 Parametri obrade za $\varnothing 55,92$ mm [36].....	80
Slika 7.50 Simulacija obrade $\varnothing 56$ H7 [36]	81
Slika 7.51 Rezna pločica Ceratizit GX16-3E4.00N0.40-M40 CTPP345 i držač I32R90-2.0D-GX16-3 MonoClamp [41]	81
Slika 7.52 Simulacija obrade $\varnothing 85$ H11 [36]	82
Slika 7.53 Prikaz a) brusne ploče b) mjerenja komada mjernom urom [36]	82
Slika 7.54 a) Skala na brusilici (zaokruženo) b) Provjera dimenzije graničnim mjerkama [36]	83
Slika 7.55 Mazak VTC-300C II [36].....	83
Slika 7.56 Svrdlo VHM – HPC s preporučenim brzinama rezanja [42]	84
Slika 7.57 Prikaz a) unosa podataka o alatu i režimima b) Linking Parameters za $\varnothing 15$ mm [36]	85
Slika 7.58 Simulacija bušenja $\varnothing 15$ mm [36]	85
Slika 7.59 Prikaz a) režima obrade b) simulacije bušenja $\varnothing 10,2$ mm [36]	86
Slika 7.60 Upuštač 90° iz HSS-a [42]	87
Slika 7.61 Simulacija zabušivanja na $\varnothing 15$ mm [36].....	88

Slika 7.62 Prikaz unosa a) režima b) Linking Parameters za zabušivanje $\varnothing 15$ mm [36].....	88
Slika 7.63 Prikaz a) simulacije obrade b) Linking Parameters za zabušivanje $\varnothing 10,2$ mm [36]...	89
Slika 7.64 Master Tap strojni ureznik s preporučenim brzinama rezanja [42].....	89
Slika 7.65 Prikaz unosa a) režima rada b) Linking Parameters za izradu navoja M12 [36]	90
Slika 7.66 Simulacija izrade navoja M12 [36]	90

Popis tablica

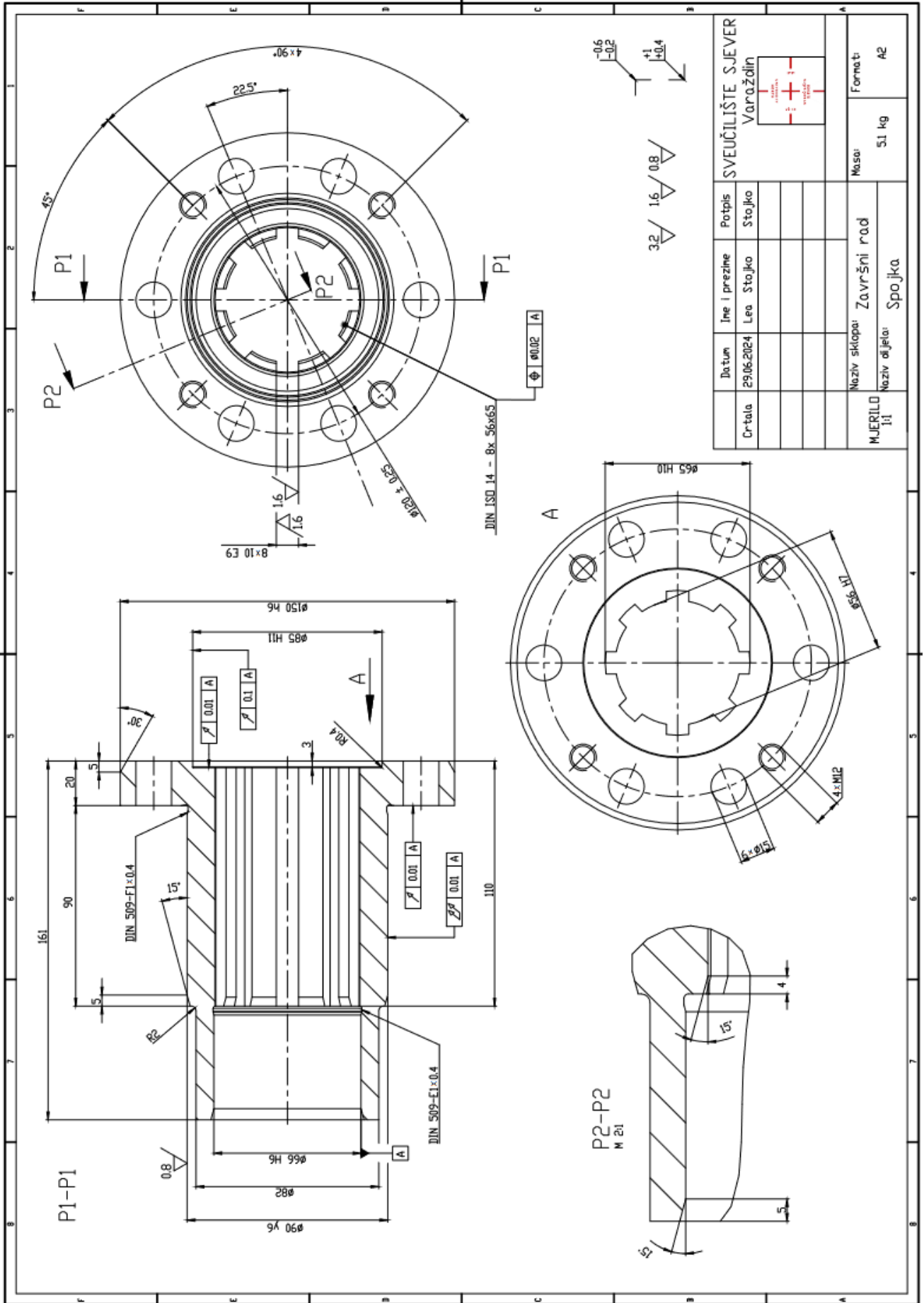
Tablica 1 Režimi obrade za piljenje na tračnoj pili [16]	16
Tablica 2 Režimi obrade za različite vrste obrade tokarenjem [4]	18
Tablica 3 Brzine rezanja za provlačenje [16]	22
Tablica 4 Preporučene vrijednosti za bušenje [9].....	26
Tablica 5 Brzine rezanja za brušenje [16]	29
Tablica 6 Dubina brušenja [16]	30
Tablica 7 Kemijski sastav X20Cr13/1.4021 u % [34].....	42

Prilozi

Prilog I Nacrt spojke

Prilog II Izabrani dio G koda za izradu navoja

PRILOG I



PRILOG II

```
1 O1 (BUSENJE)|
2 ( NAVOJNO SVRDLO M12 X 1.75 )
3 ( UREZIVANJE NAVOJA M12 )
4 T4 M6
5 G0 G54 G90 X42.426 Y-42.426 S210 M3
6 G43 H4 Z110.
7 G98 G84 Z-25. R20. F1.75
8 X-42.426 F.6
9 Y42.426
10 X42.426
11 G80
12 M5
13 M30
```



IZJAVA O AUTORSTVU

Završni/diplomski/specijalistički rad isključivo je autorsko djelo studenta koji je isti izradio te student odgovara za istinitost, izvornost i ispravnost teksta rada. U radu se ne smiju koristiti dijelovi tuđih radova (knjiga, članaka, doktorskih disertacija, magistarskih radova, izvora s interneta, i drugih izvora) bez navođenja izvora i autora navedenih radova. Svi dijelovi tuđih radova moraju biti pravilno navedeni i citirani. Dijelovi tuđih radova koji nisu pravilno citirani, smatraju se plagijatom, odnosno nezakonitim prisvajanjem tuđeg znanstvenog ili stručnoga rada. Sukladno navedenom studenti su dužni potpisati izjavu o autorstvu rada.

Ja, Lea Stojko (ime i prezime) pod punom moralnom, materijalnom i kaznenom odgovornošću, izjavljujem da sam isključivi autor/ica završnog/diplomskog/specijalističkog (obrisati nepotrebno) rada pod naslovom Projektiranje tehnoloških procesa za CNC obradu spojke (upisati naslov) te da u navedenom radu nisu na nedozvoljeni način (bez pravilnog citiranja) korišteni dijelovi tuđih radova.

Student/ica:
(upisati ime i prezime)

Lea Stojko
(vlastoručni potpis)

Sukladno članku 58., 59. i 61. Zakona o visokom obrazovanju i znanstvenoj djelatnosti završne/diplomske/specijalističke radove sveučilišta su dužna objaviti u roku od 30 dana od dana obrane na nacionalnom repozitoriju odnosno repozitoriju visokog učilišta.

Sukladno članku 111. Zakona o autorskom pravu i srodnim pravima student se ne može protiviti da se njegov završni rad stvoren na bilo kojem studiju na visokom učilištu učini dostupnim javnosti na odgovarajućoj javnoj mrežnoj bazi sveučilišne knjižnice, knjižnice sastavnice sveučilišta, knjižnice veleučilišta ili visoke škole i/ili na javnoj mrežnoj bazi završnih radova Nacionalne i sveučilišne knjižnice, sukladno zakonu kojim se uređuje umjetnička djelatnost i visoko obrazovanje.