

# Statički proračun armirano betonske montažne hale računalnim programom "Dlubal"

---

**Vešligaj, Klara**

**Undergraduate thesis / Završni rad**

**2024**

*Degree Grantor / Ustanova koja je dodijelila akademski / stručni stupanj:* **University North / Sveučilište Sjever**

*Permanent link / Trajna poveznica:* <https://um.nsk.hr/um:nbn:hr:122:659773>

*Rights / Prava:* [In copyright](#)/[Zaštićeno autorskim pravom.](#)

*Download date / Datum preuzimanja:* **2024-09-30**



*Repository / Repozitorij:*

[University North Digital Repository](#)





# Sveučilište Sjever

**Završni rad br. 474/GR/2024**

## **Statički proračun armirano betonske montažne hale računalnim programom „Dlubal“**

**Klara Vešligaj, 0336054345**

Varaždin, srpanj 2024. godine





# Sveučilište Sjever

Odjel za Graditeljstvo

Završni rad br. 474/GR/2024

## Statički proračun armirano betonske montažne hale računalnim programom „Dlubal“

### Student

Klara Vešligaj, 0336054345

### Mentor

Dalibor Kramarić, mag. ing. aedif., pred.

Varaždin, srpanj 2024. godine

# Prijava završnog rada

## Definiranje teme završnog rada i povjerenstva

ODJEL Odjel za Graditeljstvo

STUDIJSKI Stručni prijediplomski studij Graditeljstvo

PRISTUPNIK Vešilgaj Klara

MATIČNI BROJ 0336054345

DATUM 28.06.2024.

KOLEGIJ BETONSKE KONSTRUKCIJE

NASLOV RADA Statički proračun armirano betonske montažne hale računalnim programom "Dlupal"

NASLOV RADA NA ENGL. JEZIKU Structural analysis of reinforced concrete prefabricated hall using the computer software "Dlupal"

MENTOR Dalibor Kramarić, mag.ing.aedif.

ZVANJE predavač

### ČLANOVI POVJERENSTVA

- Prof.dr.sc.Ivanka Netinger Grubeša - predsjednik
- Dalibor Kramarić, mag.ing.aedif., predavač - mentor
- Doc.dr.sc. Anđelko Crnoja - član
- Doc.dr.sc. Željko Kos - član
- 

## Zadatak završnog rada

BROJ 474/GR/2024

### OPIS

U završnom radu je prikazan statički proračun montažne proizvodno-poslovne armirano betonske hale koja je smještena u Delnicama. Hala se sastoji od proizvodnog dijela, te poslovnog koji se dijeli na dvije etaže međukatnom armirano betonskom pločom koja će se izvesti na licu mjesta. Cijeli postupak od detaljne analize opterećenja, statičkog proračuna sa svrhom određivanja unutarnjih sila i deformacija pa do dimenzioniranja poprečnih presjeka i armature proveden je sukladno europskim normama. Statički proračun i dimenzioniranje provedeno je u računalnom programu "Dlupal" temeljenom na metodi konačnih elemenata, a za proračun temelja samca sa temeljnom čašicom korišten je računalni program "Frilo". Cilj rada je prikazati detaljnu analizu i proračun armirano betonske montažne konstrukcije sukladno europskim normama koristeći se suvremenim računalnim programima te usporediti takav način rada sa tradicionalnim načinom proračuna.

ZADATAK URUČEN 08.03.2024



## **Predgovor**

Zahvaljujem mentoru mag. ing. aedif. Daliboru Karmariću na izdvojenom i uloženom vremenu u vodstvu prilikom izrade ovog rada. Također se zahvaljujem i na svakom savjetu i svakoj smjernici koje su mi uvelike pomogle prilikom izrade završnog rada.

Hvala svim kolegama i prijateljima koji su me pratili za vrijeme studiranja te bili pomoć i podrška. Najveća hvala mojoj obitelji koja je imala razumijevanja i podržavala me kroz studij.

## Sažetak

U završnom radu je prikazan statički proračun montažne proizvodno-poslovne armirano betonske hale koja je smještena u Delnicama. Hala se sastoji od proizvodnog dijela, te poslovnog koji se dijeli na dvije etaže međukatnom armirano betonskom pločom. Predviđeno je da će se hala izvoditi kao montažna sa dijelovima monolitne gradnje. Postupak detaljne analize opterećenja, statičkog proračuna za dobivanje referentnih unutarnjih sila i deformacija, dimenzioniranja poprečnih presjeka i armature proveden je sukladno europskim normama. Statički proračun i dimenzioniranje konstruktivnih elemenata hale je proveden u računalnom programu „Dlubal“ temeljenom na metodi konačnih elemenata, a za proračun temelja samca sa temeljnom čašicom korišten je računalni program „FRILO“. Cilj rada je prikazati detaljnu analizu i proračun armirano betonske montažne konstrukcije sukladno europskim normama koristeći se suvremenim računalnim programima te usporediti takav način rada sa tradicionalnim načinom proračuna.

Ključne riječi: montažno građenje, armirani beton, statički proračun

In the final thesis is presented a static calculation of a prefabricated reinforced concrete industrial-business hall located in Delnice. The hall consists of a production area and a business area, which is divided into two floors by an intermediate reinforced concrete slab. It is planned that the hall will be constructed as a prefabricated building with parts of monolithic construction. The process of detailed load analysis, static calculation to obtain reference internal forces and deformations, dimensioning of cross-sections and reinforcement was carried out in accordance with European standards. The static calculation and dimensioning of the structural elements of the hall were conducted using the "Dlubal" computer program based on the finite element method, and the "FRILO" computer program was used for the calculation of the individual foundation with a base cup. The aim of the work is to present a detailed analysis and calculation of the prefabricated reinforced concrete structure in accordance with European standards using modern computer programs and to compare this method with the traditional calculation method.

Keywords: prefabricated construction, reinforced concrete, static calculation

## Popis korištenih kratica

<b>AB</b>	armirano-betonsko
<b>s</b>	opterećenje od djelovanja snijega
<b><math>\mu_i</math></b>	koeficijent oblika opterećenja snijegom (ovisi o vrsti i nagibu krovne plohe)
<b><math>c_e</math></b>	koeficijent izloženosti
<b><math>c_t</math></b>	toplinski koeficijent (preporučena vrijednost je 1)
<b><math>s_k</math></b>	karakteristična vrijednost opterećenja snijegom na tlu
<b><math>\alpha</math></b>	nagib krova u stupnjevima
<b><math>v_b</math></b>	osnovna brzina vjetra
<b><math>c_{dir}</math></b>	koeficijent smjera vjetra (preporučena vrijednost 1)
<b><math>c_{season}</math></b>	koeficijent godišnjeg doba (preporučena vrijednost 1)
<b><math>v_{b,0}</math></b>	temeljna vrijednost osnovne brzine vjetra
<b><math>q_b</math></b>	osnovni tlak vjetra
<b><math>\rho</math></b>	gustoća zraka (preporučeni iznos 1,25 kg/m <sup>3</sup> )
<b><math>w_e</math></b>	tlak vjetra na vanjske plohe
<b><math>q_p</math></b>	vršni tlak srednje brzine vjetra
<b><math>c_e(z)</math></b>	koeficijent izloženosti u funkciji vanjske referentne visine
<b><math>c_{pe}</math></b>	koeficijent vanjskog tlaka
<b><math>w_i</math></b>	tlak vjetra na unutarnje plohe
<b><math>c_{pi}</math></b>	koeficijent unutarnjeg tlaka
<b><math>\gamma_{G,j}</math></b>	faktor sigurnosti za stalno djelovanje
<b><math>G_{k,j}</math></b>	karakteristična vrijednost stalnih djelovanja
<b><math>\gamma_{Q,1}</math></b>	faktor sigurnosti za vodeće promjenjivo djelovanje
<b><math>Q_{k,1}</math></b>	karakteristična vrijednost vodećeg promjenjivog djelovanja
<b><math>\gamma_{Q,i}</math></b>	faktor sigurnosti za prateće promjenjivo djelovanje
<b><math>\psi_{0,i}</math></b>	kombinacijski faktor za promjenjivo djelovanje
<b><math>Q_{k,i}</math></b>	karakteristične vrijednosti pratećih promjenjivih djelovanja
<b><math>\gamma_P</math></b>	faktor sigurnosti za sile od prednapinjanja
<b>P</b>	odgovarajuće reprezentativne vrijednosti djelovanja prednapinjanja
<b>l</b>	duljina konstruktivnog elementa
<b>d</b>	statička visina
<b>h</b>	visina konstruktivnog elementa
<b>c</b>	zaštitni sloj betona
<b><math>\Phi</math></b>	promjer šipke
<b><math>A_{s,min}</math></b>	minimalna površina armature
<b><math>A_{s,max}</math></b>	maksimalna površina armature
<b>b</b>	širina konstruktivnog elementa u poprečnom presjeku
<b><math>f_{ctm}</math></b>	srednja vlačna čvrstoća betona
<b><math>f_{yk}</math></b>	karakteristična granica popuštanja čelika
<b><math>A_s</math></b>	potrebna površina armature
<b><math>A_{s,polje}</math></b>	potrebna površina armature u polju
<b><math>h_f</math></b>	debljina betonske ploče
<b><math>b_{eff}</math></b>	sudjelujuća širina ploče



# Sadržaj

1.	Uvod.....	1
1.1.	Montažno građenje.....	1
1.2.	„Dlubal Software“ i „RFEM“.....	4
2.	Tehnički opis.....	5
3.	Statički proračun.....	6
3.1.	Analiza opterećenja.....	6
3.1.1.	Stalno opterećenje.....	6
3.1.2.	Dodatno stalno opterećenje.....	6
3.1.3.	Uporabno opterećenje.....	7
3.1.4.	Opterećenje snijegom.....	8
3.1.5.	Opterećenje vjetrom.....	11
I.	Pritisak vjetra na vanjsku oblogu konstrukcije (transverzalni/poprečni vjetar).....	14
II.	Pritisak vjetra na vanjsku oblogu konstrukcije (longitudinalni/uzdužni vjetar).....	17
3.2.	Kombinacije opterećenja.....	19
3.3.	Statički proračun u programu „Dlubal“.....	21
3.3.1.	Model.....	21
3.3.2.	Materijal.....	22
3.3.3.	Konstruktivski elementi.....	22
3.3.4.	Opterećenja.....	25
I.	Stalno opterećenje.....	25
II.	Korisno opterećenje.....	26
III.	Opterećenje snijegom.....	27
IV.	Opterećenje vjetrom.....	28
V.	Opterećenje vjetrom u smjeru x_poz.....	30
VI.	Opterećenje vjetrom u smjeru x_neg.....	32
VII.	Opterećenje vjetrom u smjeru y_poz.....	33
VIII.	Opterećenje vjetrom u smjeru y_neg.....	35
IX.	Opterećenje korisno_2.....	36
X.	Opterećenje korisno_3.....	37
3.3.5.	Kombinacije opterećenja.....	38
3.3.6.	Kombinacije djelovanja za dimenzioniranje.....	42
3.3.7.	Prikaz unutarnjih sila elemenata konstrukcije.....	43
I.	Unutarnje sile sekundarne krovne konstrukcije.....	43
II.	Unutarnje sile glavnog nosača.....	45
III.	Unutarnje sile stupova.....	48
IV.	Unutarnje sile greda međukatne konstrukcije.....	50
V.	Unutarnje sile međukatne ploče.....	53
3.3.8.	Dimenzioniranje elemenata konstrukcije.....	54
I.	Dimenzioniranje sekundarne krovne konstrukcije.....	54
II.	Progibi sekundarne krovne konstrukcije.....	54
III.	Proračun potrebne armature sekundarne krovne konstrukcije.....	55
IV.	Dimenzioniranje glavnog nosača.....	59
V.	Progibi glavnog nosača.....	59

VI.	Proračun potrebne armature glavnog nosača .....	60
VII.	Dimenzioniranje stupova .....	62
VIII.	Horizontalni pomaci stupova .....	62
IX.	Proračun potrebne armature stupova .....	63
X.	Dimenzioniranje greda međukatne konstrukcije.....	66
XI.	Progibi greda međukatne konstrukcije.....	66
XII.	Proračun potrebne armature greda međukatne konstrukcije .....	67
XIII.	Dimenzioniranje međukatne ploče.....	72
XIV.	Progibi međukatne ploče .....	72
XV.	Proračun potrebne armature međukatne ploče .....	73
XVI.	Dimenzioniranje temeljnih stopa .....	76
XVII.	Dimenzioniranje temelja samca i temeljne čašice za stup dimenzija 40x40 .....	77
XVIII.	Dimenzioniranje temelja samca i temeljne čašice za stup dimenzija 60x60 .....	80
4.	Zaključak.....	85
5.	Literatura.....	86
	Popis slika .....	87
	Popis tablica.....	91
	Prilozi.....	92

# 1. Uvod

## 1.1. Montažno građenje

Montažno građenje je gradnja prethodno proizvedenim elementima koji se na gradilištu postavljaju i spajaju (montiraju). Dosadašnjem iskustvo s montažnim građenjem pokazuje da ne postoje građevine koje se ne bi mogle graditi montažnim postupkom.[1] Montažno građenje predstavlja najrazvijeniji oblik industrijskog građenja. Iako je prisutno u svim granama građevinarstva, najprisutnije je u visokogradnji. Elementi se proizvode u stacioniranom pogonu prema industrijskim načelima:



*Slika 1.1. Shematski prikaz proizvodnje elemenata u stacionarnom pogonu*

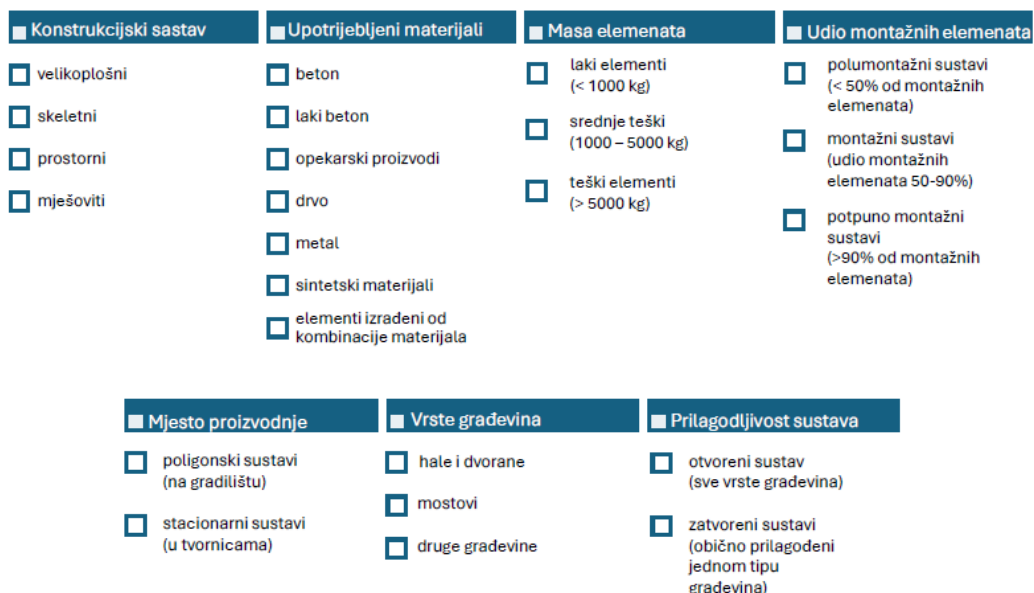
Rjeđi slučaj je da se proizvodnja organizira na gradilištu. Time se uštedi na transportu, no gubi na kvaliteti i industrijskoj tehnologiji. [2]

Prednosti montažnog građenja su montažni elementi se proizvode u optimalnim uvjetima, čime se postiže bolja kvaliteta proizvoda i iskorištenje materijala, te se osigurava uspješna kontrola kvalitete; ostvaruje se neprekidna proizvodnja elemenata neovisno o vremenskim uvjetima; obrtnička proizvodnja zamijenjena je industrijskom, uz bolje korištenje strojeva i uređaja, s mogućnošću serijske proizvodnje, te primjene mehanizacije i automatizacije; smanjena uporaba skela i oplata koje se u razvijenijim zemljama teško nalaze; uz dobru organizaciju i pogodan odabir montažnog sustava može se postići jeftinija gradnja; smanjenom upotrebom skela i oplata snizuju se troškovi gradnje i štede šume; smanjeno je stezanje konstrukcije, jer su se elementi već stabilizirali prije montaže; elementi se najčešće montiraju suhim postupkom, pa se manje vlage unosi u građevinu; gradi se brže, a može se ostvariti istodobnost grubih i završnih radova, čime se smanjuju troškovi na gradilištu; potrebno je manje kvalificiranih radnika na gradilištu koji se danas u razvijenijim zemljama teško nalaze. No također ima i nedostatke kao što su potrebna velika

početna ulaganja, kao i povećani transportni troškovi, poteškoće pri gradnji uzrokovane mnogobrojnim spojnica (fuge), te uniformiranost građevina. [1]

Građenje gotovim elementima nije novo, u najstarije doba građevinski su elementi pripremani na nalazištu (kameni blokovi u kamenolomima), zatim prevoženi i ugrađivani u piramide i hramove. Oko 43. godine pr. Kr. Rimljani su koristili montažne elemente za brzu i učinkovitu izgradnju svojih tvrđava u novoosvojenoj Britaniji. U 16. stoljeću drveni dijelovi Nonsuch House izrađeni su i oslikani u Nizozemskoj, te tada sastavljeni u Londonu. Oslikani su iz razloga što se htio postići dojam cigle i kamena. Od 1624. godine jednostavne montažne kuće su transportirane brodovima u nova naselja u britanskim kolonijama. Montažnim načinom građenja 1851. Crystal Palace završena je za manje od šest mjeseci. Crystal Palace sastavljena je u Hyde Parku u Londonu od lijevano-željeznih montažnih elemenata. Od 18. do 19 stoljeća građene su montažne drvene zgrade za smještaj vojnika u Engleskoj, Njemačkoj i Austriji, te za smještaj kolonijalne uprave u britanskim kolonijama. Godine 1838. prvi put je organizirana industrijska proizvodnja elemenata od cementa, a 1849. industrijska proizvodnja armiranobetonskih elemenata, kada je francuski vrtlar J. Monier (1823.-1906.) izradio različito oblikovane posude za cvijeće. Godine 1852. proizveden je prvi montažni nosač u obliku slova „T“ za valjaoničku halu u Njemačkoj. Za svjetsku izložbu 1889. Gustav Eiffel projektirao je privremeni toranj da bi predstavljao izlaz s izložbe, sastavljen od montažnih željeznih elemenata. Danas je to jedna od najprepoznatljivijih struktura u svijetu. Krajem 19. i početkom 20. stoljeća sve se više primjenjuju montažni elementi: nosiva konstrukcija nad kasinom u Biarritzu (1891.), prvi velikopovršinski betonski krovni elementi (Brooklyn, SAD, 1900.), prednapregnuti betonski krovovi i tavanice (sistem Lund, 1905.), armiranobetonska rešetkasta konstrukcija (sistem Visintini, 1906.), prva lijepljena drvena konstrukcija (1910.), prve montažne stambene zgrade u Europi (1918.), serijska proizvodnja nosača od prednapregnutog armiranog betona za tavanice i krovove (sistem Hoyer, 1937.), montažni armiranobetonski nosači za most (raspon 33 m, 1938.) i za hangar u blizini Rima (raspon 36 m, 1939.), montažni most preko rijeke Marne (raspon 78 m, 1942.). Godine 1950-ih Buckminster Fuller opisao je ideju industrijskog načina građenja cijelih višekatnih zgrada koje je moguće transportirati iz tvornice na gradilište s pomoću velikih cepelina. Naime, suvremeno društvo i posljedično tomu suvremeni zahtjevi u građevinarstvu nametnuli su potrebu uvođenja industrijskih metoda u procese građenja i primjenu montažnog načina gradnje kod izgradnje građevina. R. Camus (1953) ostvario je u Francuskoj ideju o gradnji stambenih zgrada od prethodno izrađenih elemenata koji se na gradilištu samo montiraju. [2]

Klasifikacija montažnih sustava. Montažni sustavi mogu se svrstati prema konstrukcijskom sustavu, prema upotrijebljenom materijalu, prema težini montažnih elemenata, prema postotku montažnih elemenata u građevini (postotak montažnosti), prema mjestu proizvodnje, prema vrsti građevina i prema prilagodljivosti sustava. Podjele su prikazane na sljedećem shematskom prikazu:



Slika 1.2. Shematski prikaz podjela montažnog građenja

Montažno građenje najviše se primjenjuje u gradnji stambenih zgrada. Danas u svijetu postoji više od tisuću montažnih sustava razvijenih za stambenu gradnju. Ti sustavi, međutim, postaju sve sličniji, jer postupno jedan od drugoga prihvaćaju ostvarena poboljšanja. Danas je teško zamisliti gradnju industrijskih i poljoprivrednih građevina, te dvorana za sportske, kulturne i slične priredbe bez upotrebe montažnih elemenata, jer se tako veoma smanjuje upotreba skupih skela i oplata, pogotovu kad se radi o velikim rasponima. Iz istih razloga sve se više grade mostovi od prethodno proizvedenih elemenata. Tada se istodobno proizvode gornji dijelovi konstrukcije u tvornici, a donji dijelovi na konvencionalan način na gradilištu. U području niskogradnje teško je govoriti o montažnim sustavima, jer se tada u tvornici proizvode samo pojedini elementi (željeznički pragovi, stupovi za dalekovode, rubnjaci, ograde i si.). [1]

## 1.2. „Dlubal Software“ i „RFEM“

„Dlubal Software“, osnovan 1987., je tvrtka koja razvija snažan inženjerski softver za konstrukcijske i dinamičke analize i projektiranje, koji je ujedno i jednostavan za korištenje.

Strukturni softver „RFEM“ za analizu i projektiranje ploča, zidova, ljuski, čvrstih tijela i okvirnih konstrukcija program je za različite zadatke suvremenog građevinarstva. „RFEM“ određuje unutarnje sile, deformacije i reakcije ležajeva za linijske, površinske i prostorne „solid“ elemente. Verzija programa „RFEM 5“ pruža širok raspon korisnih značajki i opcija za učinkovit i jednostavan rad na strukturnim analizama. Između ostalog softver uključuje:

- Ekscentričnost elemenata u odnosu na dimenzija presjeka
- Dijagrami i prošireni kriteriji za nelinearne točkaste ležajeve i zglobove
- Mogućnost unosa hibridnih drvenih presjeka
- Modeliranje čvrstih tijela izdvajanjem površina u odnosu na ravninu ili točku
- Sjecišta tijela pomoću Booleovih operatora
- Umetanja člana na postojeći član
- Umetanje datoteka iz softvera Bentley ISM, Ansys Apdl i Scia Engineer
- Umetanje 3D članova
- Grafičko dodjeljivanje svojstava članovima
- Radne ravnine definirane s tri točke ili linijom, elementom i osi površine
- Unos nagiba u apsolutnim vrijednostima
- Automatsko generiranje kombinacija opterećenja i rezultata u skladu sa zahtjevima standarda
- Analiza velikih deformacija prema Newton-Raphsonu, Picardu ili kao dinamička relaksacija
- Rezultati raspodjele opterećenja, izobličenja, koeficijenti člana i vitkosti člana

## 2. Tehnički opis

Predmet ovog rada je statički proračun AB montažne poslovno-proizvodne hale. Hala se dijeli na dva dijela, poslovni i proizvodni, od kojih je poslovni vertikalno podijeljen na dvije etaže. Nosivi konstrukcijski sustav hale su tipski AB montažni elementi, fasada se izvodi iz AB fasadni panela, te krovna obloga iz krovnih sendvič panela. Temelji građevine se izvode *in situ* (na licu mjesta). Za sve betonske radove predviđen je beton C 40/50, dok je za međukatnu konstrukciju predviđen beton razreda C 30/37. Predviđena armatura je B500B.

Poslovno-proizvodna hala se nalazi u Delnicama, na nadmorskoj visini od 698 metara (IV zona). Tlocrtne dimenzije hale su 35,00x21,00 m, visina objekta u sljemenu je 8,0 m, a ukupna visina iznosi 10,00 m. Krov hale je dvostrešni sa nagibom  $\alpha=6^\circ$ . Međusobni razmak okvira hale iznosi 7,0x7,0 m. Nosiva konstrukcija hale se na krovu oblaže „sendvič“ panelima debljine  $d=10$  cm, dok se vertikalna konstrukcija oblaže AB fasadnim panelima debljine  $d=26$  cm. Unutarnji pregradni zidovi, koji dijele poslovni od proizvodnog dijela, su obloženi protupožarno impregniranim gips-kartonskim pločama debljine  $d=12,5$  mm u dva sloja. Svjetla visina proizvodnog dijela hale je 7,80m, a poslovnog dijela prizemne etaže 3,80m dok je vidina prve etaže 3,70m.

### 3. Statički proračun

#### 3.1. Analiza opterećenja

##### 3.1.1. Stalno opterećenje

Stalna opterećenja na konstrukciju su određena prema Eurokod 1: Djelovanja na konstrukcije -- Dio 1-1: Opća djelovanja -- Obujamske težine, vlastite težine i uporabna opterećenja zgrada. [3]

Vlastita težina svih elemenata nosive konstrukcije je sadržana u programskom paketu Dlubal, sukladno dimenzijama poprečnih presjeka elemenata i njihovim specifičnim težinama.

##### 3.1.2. Dodatno stalno opterećenje

I: Krovšte

„sendvič“ paneli, d=10 cm	0,13 $kN/m^2$
instalacije	0,10 $kN/m^2$
<b>ukupno</b>	<b>0,23 <math>kN/m^2</math></b>

II: Zidovi

AB fasadni paneli, d=26 cm	3,75 $kN/m^2$
instalacije	0,10 $kN/m^2$
<b>ukupno</b>	<b>3,85 <math>kN/m^2</math></b>



Slika 3.1. Shematski prikaz presjeka fasadnog panela



### III: Međukatna konstrukcija

pregradni zidovi	1,00 $kN/m^2$
instalacije	0,10 $kN/m^2$
XPS	0,07 $kN/m^2$
cementni estrih	0,20 $kN/m^2$
završna podna obloga (keramičke pločice)	0,10 $kN/m^2$
<b>ukupno</b>	<b>1,47 <math>kN/m^2</math></b>

### 3.1.3. Uporabno opterećenje

Uporabna opterećenja su određena sukladno Eurokod 1: Djelovanja na konstrukcije -- Dio 1-1: Opća djelovanja -- Obujamske težine, vlastite težine i uporabna opterećenja zgrada. [3]

Za proizvodni dio hale je određena kategorija E1, dok je za poslovni dio određena kategorija B. Pripadajući iznosi opterećenja su kako slijedi:

I: Proizvodni dio – E1 (Prostorije namijenjene gomilanju robe, uključivo pristupne prostorije)

kontinuirano opterećenje	7,5 $kN/m^2$
--------------------------	--------------

II: Poslovni dio – B (uredski prostori)

kontinuirano opterećenje	3,0 $kN/m^2$
--------------------------	--------------

Kategorija	Uporaba	Primjer
A	Prostori za stanovanje i kućanske djelatnosti	Sobe u stambenim zgradama i kućama, sobe i odjeli u bolnicama, sobe u hotelima i prenoćištima, kuhinje i kupaonice
B	Uredski prostori	
C	Područja predviđena za okupljanje većeg broja ljudi, s iznimkom za prostore definirane u kategorijama A, B i D)	C1: Prostorije sa stolovima, npr. u školama, restoranima, čitaonicama, kafićima
		C2: Prostorije s nepomičnim sjedalima, npr. u crkvama, kazalištima, kinima, sobe za sastanke, dvorane za predavanje
		C3: Prostorije bez zapreka za kretanje ljudi, npr. u muzejima, izložbenim prostorima te pristupne prostorije u javnim i upravnim zgradama, hotelima, bolnicama i kolodvorima
		C4: Prostorije gdje su moguće fizičke aktivnosti, npr. plesne dvorane, gimnastičke dvorane, pozornice
		C5: Prostori za velika okupljanja ljudi, npr. u zgradama za javne priredbe, poput koncertnih i sportskih dvorana te gledališta, terase i željezničke platforme
D	Prodajni prostori	D1: Prostori u trgovinama
		D2: Prostori u robnim kućama
E1	Prostorije namijenjene gomilanju robe, uključivo pristupne prostorije	Prostorije za skladištenje, uključivo skladištenje knjiga i ostalih dokumenata
H	Neprohodni krovovi, osim za potrebe održavanja i popravaka	
I	Prohodni/pristupačni krovovi s okupiranošću koja odgovara kategorijama A – D	

Tablica 3.1. Kategorije uporabnih opterećenja s obzirom na namjenu zgrade

Kategorije		$q_k$ (kN/m <sup>2</sup> )	$Q_k$ (kN)
Kategorija A:	stropovi	1,5 – 2,0	2,0 – 3,0
	stubišta	2,0 – 4,0	2,0 – 4,0
	balkoni	2,5 – 4,0	2,0 – 3,0
Kategorija B		2,0 – 3,0	1,5 – 4,5
Kategorija C	C1	2,0 – 3,0	3,0 – 4,0
	C2	3,0 – 4,0	2,5 – 7,0 (4,0)
	C3	3,0 – 5,0	4,0 – 7,0
	C4	4,5 – 5,0	3,5 – 7,0
	C5	5,0 – 7,5	3,5 – 4,5
Kategorija D	D1	4,0 – 5,0	3,5 – 7,0 (4,0)
	D2	4,0 – 5,0	3,5 – 7,0
Kategorija E1		7,5	7,0
Kategorija H	za nagibe < 20°	0,75	1,5
	za nagibe > 40°	0	1,5
Kategorija I		v. kategorije A – D	

Tablica 3.2. Vrijednosti uporabnih opterećenja s obzirom na kategoriju zgrade

### 3.1.4. Opterećenje snijegom

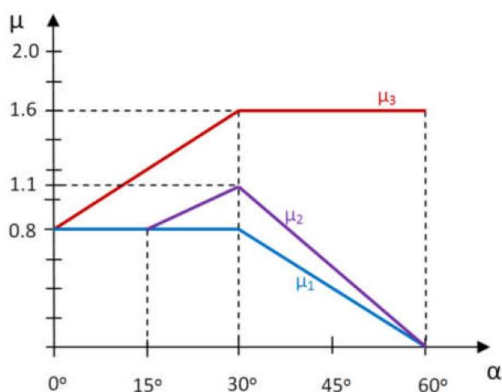
Opterećenje snijegom određeno je prema Eurokod 1: Djelovanja na konstrukcije -- Dio 1-3: Opća djelovanja -- Opterećenja snijegom. [4]

Opterećenje snijegom na krovu se računa prema slijedećoj formuli:

$$S = \mu_i \cdot c_e \cdot c_t \cdot S_k \quad (1)$$

gdje je:

- $\mu_i$  koeficijent oblika opterećenja snijegom (ovisi o vrsti i nagibu krovne plohe)
- $c_e$  koeficijent izloženosti
- $c_t$  toplinski koeficijent (preporučena vrijednost je 1)
- $S_k$  karakteristična vrijednost opterećenja snijegom na tlu



Slika 3.2. Koeficijenti oblika opterećenja snijegom

<i>Kut nagiba krova</i>	$0^\circ \leq \alpha \leq 15^\circ$	$15^\circ \leq \alpha \leq 30^\circ$	$30^\circ \leq \alpha \leq 60^\circ$	$\alpha \geq 15^\circ$
Koeficijent oblika $\mu_1$	0,8	0,8	$0,8 (60-\alpha)/30$	0,0
Koeficijent oblika $\mu_2$	0,8	$0,8+0,6 (\alpha-15)/30$	$1,1 (60-\alpha)/30$	0,0
Koeficijent oblika $\mu_3$	$0,8+0,8\alpha/30$	$0,8+0,8\alpha/30$	1,6	posebna razmatranja

Tablica 3.3. Koeficijenti oblika opterećenja snijegom



Slika 3.3. Karta snježnih područja Hrvatske – crvenom točkom označen položaj Delnica

Nadmorska visina [m]	Karakteristično opterećenje $s_k$ [kN/m <sup>2</sup> ]			
	I zona	II zona	III zona	IV zona
100	0,50	0,75	1,00	1,25
200	0,50	0,75	1,25	1,50
300	0,50	0,75	1,50	1,75
400	0,50	1,00	1,75	2,00
500	0,50	1,25	2,00	2,50
600	0,50	1,50	2,25	3,00
700	0,50	2,00	2,50	3,50
800	0,50	2,50	2,75	4,00
900	1,00	3,00	3,00	4,50
1000	2,00	4,00	3,50	5,00
1100	3,00	5,00	4,00	5,50
1200	4,00	6,00	4,50	6,00
1300	5,00	7,00		7,00
1400	6,00	8,00		8,00
1500		9,00		9,00
1600		10,00		10,00
1700		11,00		11,00
1800		12,00		

Tablica 3.4. Karakteristične vrijednosti opterećenja snijegom

Dvostrešni krov:  $\alpha = 6^\circ$

Koeficijent oblika:  $\mu_1 = \mu_2 = 0,8$

Delnice  $\rightarrow$  zona IV (698 m. n. v.)

Karakteristična vrijednost opterećenja snijegom:  $s_k = 3,50 \text{ kN/m}^2$

Koeficijent izloženosti:  $c_e = 1,0$

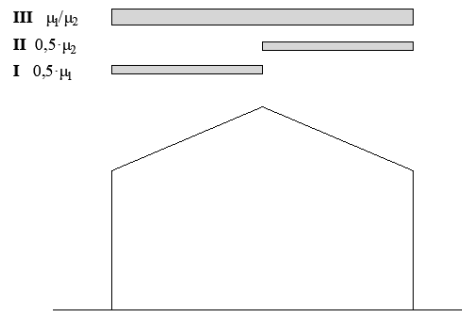
Toplinski koeficijent:  $c_t = 1,0$

Opterećenje snijegom prema izrazu (1) iznosi:

$$s = \mu_i \cdot c_e \cdot c_t \cdot s_k$$

$$s = 0,8 \cdot 1,0 \cdot 1,0 \cdot 3,5 \text{ kN/m}^2$$

$$s = 2,8 \text{ kN/m}^2$$



Slika 3.4. Koeficijent oblika opterećenja snijegom za dan slučaj

### 3.1.5. Opterećenje vjetrom

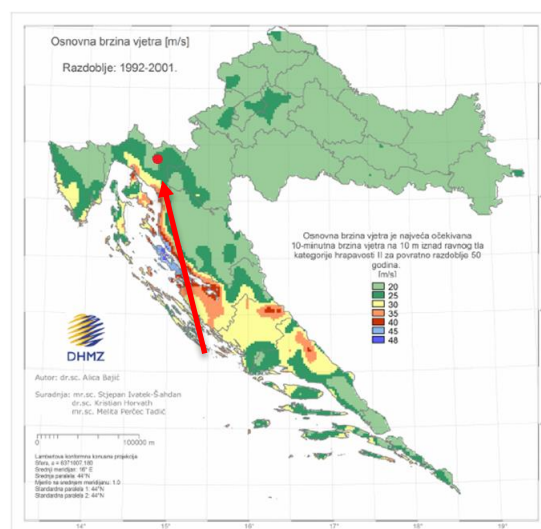
Opterećenje vjetrom određeno je prema Eurokod 1: Djelovanja na konstrukcije -- Dio 1-4: Opća djelovanja -- Djelovanja vjetra. [5]

Izraz za proračun brzine vjetra:

$$v_b = c_{dir} \cdot c_{season} \cdot v_{b,0} \quad (2)$$

gdje je:

- $c_{dir}$  koeficijent smjera vjetra (preporučena vrijednost 1)
- $c_{season}$  koeficijent godišnjeg doba (preporučena vrijednost 1)
- $v_{b,0}$  temeljna vrijednost osnovne brzine vjetra



Slika 3.5. Osnovna brzina vjetra [m/s] u Republici Hrvatskoj – crvenom točkom označen položaj Delnina

Osnovna brzina vjetra (očitanja sa karte Slika 1.5.):  $v_{b,0} = 25 \text{ m/s}$

Brzina vjetra prema izrazu (2) je jednaka:

$$v_b = c_{dir} \cdot c_{season} \cdot v_{b,0}$$

$$v_b = 1,0 \cdot 1,0 \cdot 25,0 \text{ m/s}$$

$$v_b = 25,0 \text{ m/s}$$

Izraz za proračun osnovnog tlaka vjetra:

$$q_b = \frac{\rho}{2} \cdot v_b^2 \quad (3)$$

gdje je:

$\rho$  gustoća zraka (preporučeni iznos  $1,25 \text{ kg/m}^3$ )

Osnovni tlak vjetra prema izrazu (3) iznosi:

$$q_b = \frac{\rho}{2} \cdot v_b^2$$

$$q_b = \frac{1,25}{2} \cdot 25,0^2$$

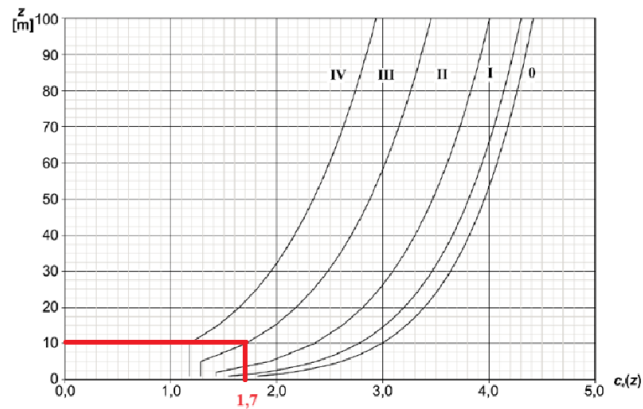
$$q_b = 390,63 \text{ N/m}^2 = 0,39 \text{ kN/m}^2$$

Referentna visina vjetra prema uvjetima:  $h = z = 10,00 \text{ m}$

Kategorija terena	Karakteristika terena
0	More i obalno područje prema otvorenom moru
I	Jezera ili područja sa zanemarivom vegetacijom, bez zapreka
II	Slaba vegetacija (npr. trava) i izolirane zapreke (npr. drveća i zgrade) s razmakom koji odgovara najmanje 20 visina zapreke
III	Normalna vegetacija i izolirane zapreke s razmakom koji odgovara najviše 20 visina zapreke (npr. sela, predgrađa, trajna šuma)
IV	Najmanje 15% površine je prekriveno zgradama čija prosječna visina premašuje 15 m

Tablica 3.5. Kategorije i opisi terena na kojima je moguće građenje

Odabrana projektna kategorija terena: III



Slika 3.6. Koeficijenti izloženosti  $c_e(z)$  kao funkcija visine iznad tla  $z$  i kategorije terena (za ravan teren)

Iz odnosa referentne visine vjetra,  $z$ , i kategorije terena, III, proizlazi (očitano iz tablice na Slika 1.6. iznos koeficijenta izloženosti  $c_e(z) = 1,7$ .

Tlak vjetra na vanjske plohe izračunavamo prema izrazu:

$$w_e = q_p \cdot c_e(z) \cdot c_{pe} \quad (4)$$

gdje je:

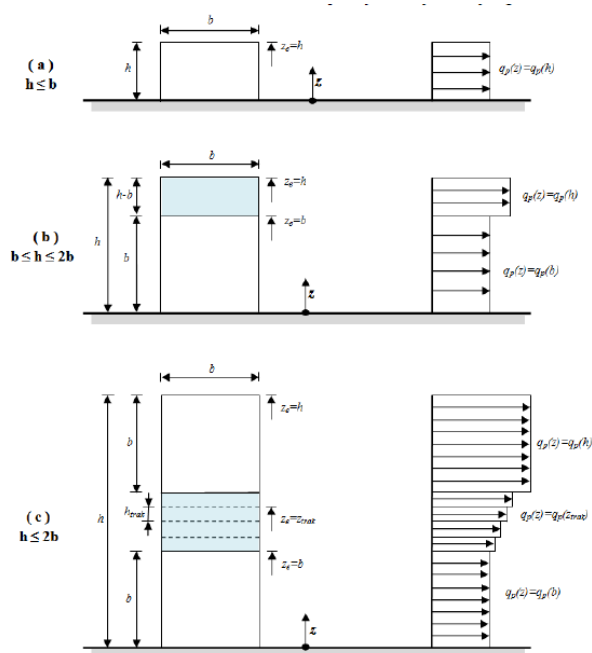
- $q_p$       vršni tlak srednje brzine vjetra
- $c_e(z)$     koeficijent izloženosti u funkciji vanjske referentne visine
- $c_{pe}$       koeficijent vanjskog tlaka

Tlak vjetra na unutarnje plohe se računa prema sljedećem izrazu:

$$w_i = q_p \cdot c_e(z) \cdot c_{pi} \quad (5)$$

gdje je:

- $q_p$       vršni tlak srednje brzine vjetra
- $c_e(z)$     koeficijent izloženosti u funkciji vanjske referentne visine
- $c_{pi}$       koeficijent unutarnjeg tlaka (+0,2 za pozitivan unutarnji tlak, odnosno -0,3 za negativan unutarnji tlak)



Slika 3.7. Vjetrovni profil brzina u ovisnosti o širini i visini objekta

$$h=10,00 \text{ m} ; b=21,00 \rightarrow h \leq b$$

Stoga se za vjetrovni profil brzina primjenjuje situacija a) sa Slike 1.7.

### I. Pritisak vjetra na vanjsku oblogu konstrukcije (transverzalni/poprečni vjetar)

$$e = \min \{b; 2h\} = \min\{35,00; 20,00\} \rightarrow e = 20,00 \text{ m}$$

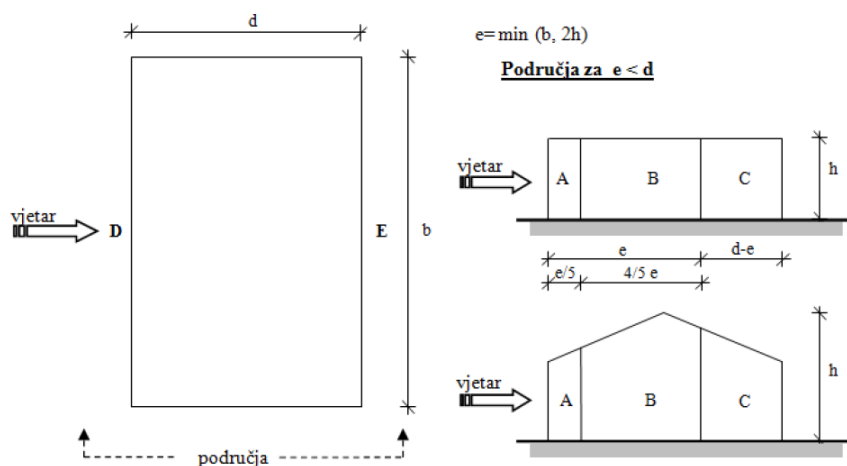
$$d = 21,00 \text{ m}$$

$$e \leq d$$

$$\frac{h}{d} = \frac{10,00}{21,00} = 0,4762$$



## I: Vertikalne površine



Slika 3.8. Podjela po zonama vertikalnih ploha za transversalni smjer vjetra

$$e = 20,00 \text{ m}$$

$$d - e = 21 - 20 = 1,00 \text{ m}$$

$$e/5 = 20/5 = 4,00 \text{ m}$$

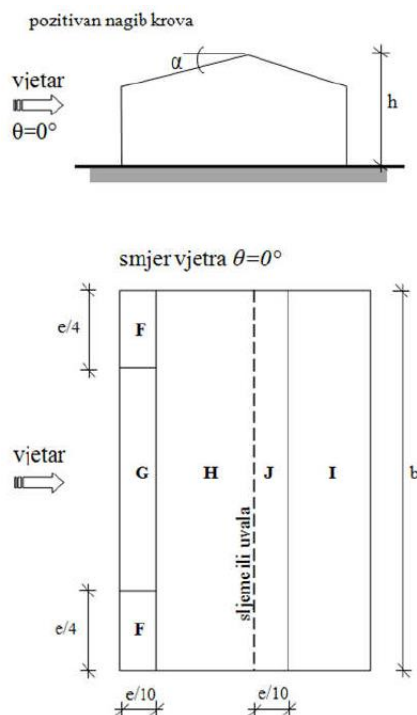
$$4/5 e = 4/5 \cdot 20 = 16,00 \text{ m}$$

	Područje									
	A		B		C		D		E	
	$c_{pe,10}$	$c_{pe,1}$	$c_{pe,10}$	$c_{pe,1}$	$c_{pe,10}$	$c_{pe,1}$	$c_{pe,10}$	$c_{pe,1}$	$c_{pe,10}$	$c_{pe,1}$
$h/d \geq 5$	-1,4	-1,7	-0,8	-1,1	-0,5	-0,7	+0,8	+1,0	-0,3	-0,7
<b>1</b>	-1,2	-1,4	-0,8	-1,1	-0,5		+0,8	+1,0		-0,5
$\leq 0,25$	-1,2	-1,4	-0,8	-1,1	-0,5		+0,7	+1,0	-0,3	-0,5

Tablica 3.6. Koeficijenti vanjskog tlaka za vertikalne plohe zgrada s pravokutnim tlocrtom

Vertikalne površine ( $m^2$ )		$c_{pe}$	$w_e$ ( $kN/m^2$ ) $w_e = q_b \cdot c_e(z) \cdot c_{pe}$
<b>A</b>	36,00	-1,4	$w_{e,A} = 0,39 \cdot 1,7 \cdot (-1,4) = -0,93 \text{ kN/m}^2$
<b>B</b>	144,00	-0,8	$w_{e,B} = 0,39 \cdot 1,7 \cdot (-0,8) = -0,53 \text{ kN/m}^2$
<b>C</b>	9,00	-0,59	$w_{e,C} = 0,39 \cdot 1,7 \cdot (-0,59) = -0,39 \text{ kN/m}^2$
<b>D</b>	280,00	+0,8	$w_{e,D} = 0,39 \cdot 1,7 \cdot 0,8 = 0,53 \text{ kN/m}^2$
<b>E</b>	280,00	-0,3	$w_{e,E} = 0,39 \cdot 1,7 \cdot (-0,3) = -0,20 \text{ kN/m}^2$

## II: Horizontalne površine



Slika 3.9. Podjela po zonama horizontalnih ploha za transverzalni smjer vjetra

$$e/4 = 20/4 = 5,00 \text{ m}$$

$$e/10 = 20/10 = 2,00 \text{ m}$$

		Smjer vjetra $\theta=0^\circ$									
		Područje									
		F		G		H		I		J	
		$C_{pe,10}$	$C_{pe,1}$	$C_{pe,10}$	$C_{pe,1}$	$C_{pe,10}$	$C_{pe,1}$	$C_{pe,10}$	$C_{pe,1}$	$C_{pe,10}$	$C_{pe,1}$
Nagib krovista $\alpha$	$-45^\circ$	-0,6		-0,6		-0,8		-0,7		-1,0	-1,5
	$-30^\circ$	-1,1	-2,0	-0,8	-1,5	-0,8		-0,6		-0,8	-1,4
	$-15^\circ$	-2,5	-2,8	-1,3	-2,0	-0,9	-1,2	-0,5		-0,7	-1,2
	$-5^\circ$	-2,3	-2,5	-1,2	-2,0	-0,8	-1,2	-0,3			-0,3
	$5^\circ$	-1,7	-2,5	-1,2	-2,0	-0,6	-1,2	-0,3			-0,3
	$15^\circ$	-0,9	-2,0	-0,8	-1,5		-0,3		-0,4	-1,0	-1,5
	$30^\circ$		+0,2		+0,2		+0,2		-0,4		-0,5

Tablica 3.7. Koeficijenti vanjskog tlaka za vertikalne plohe zgrada za smjer vjetra  $\theta=0^\circ$

Horizontalne površine (m <sup>2</sup> )		c <sub>pe</sub>	w <sub>e</sub> (kN/m <sup>2</sup> ) w <sub>e</sub> = q <sub>b</sub> · c <sub>e</sub> (z) · c <sub>pe</sub>
<b>F</b>	10,00	-1,30	w <sub>e,F</sub> = 0,39 · 1,7 · (-1,30) = -0,88 kN/m <sup>2</sup>
<b>G</b>	50,00	-1,00	w <sub>e,G</sub> = 0,39 · 1,7 · (-1,00) = -0,67 kN/m <sup>2</sup>
<b>H</b>	297,50	-0,45	w <sub>e,H</sub> = 0,39 · 1,7 · (-0,45) = -0,30 kN/m <sup>2</sup>
<b>I</b>	297,50	-0,35	w <sub>e,I</sub> = 0,39 · 1,7 · (-0,35) = -0,24 kN/m <sup>2</sup>
<b>J</b>	70,00	-0,65	w <sub>e,J</sub> = 0,39 · 1,7 · (-0,65) = -0,44 kN/m <sup>2</sup>

## II. Pritisak vjetra na vanjsku oblogu konstrukcije (longitudinalni/uzdužni vjetar)

$$e = \min \{b; 2h\} = \min\{21,00; 20,00\} \rightarrow e = 20,00 \text{ m}$$

$$d = 35,00 \text{ m}$$

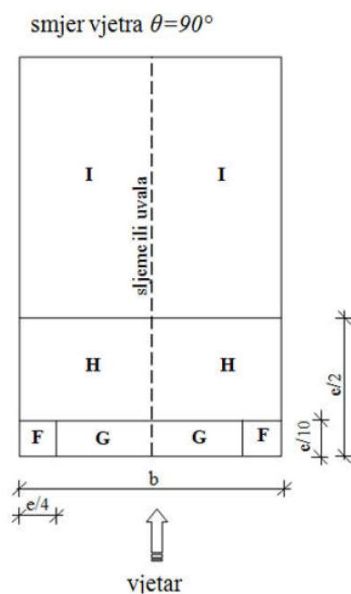
$$e \leq d$$

$$\frac{h}{d} = \frac{10,00}{35,00} = 0,2857$$

I: Vertikalne površine

Vertikalne površine (m <sup>2</sup> )		c <sub>pe</sub>	w <sub>e</sub> (kN/m <sup>2</sup> ) w <sub>e</sub> = q <sub>b</sub> · c <sub>e</sub> (z) · c <sub>pe</sub>
<b>A</b>	32,00	- 1,4	w <sub>e,A</sub> = 0,39 · 1,7 · (-1,4) = -0,93 kN/m <sup>2</sup>
<b>B</b>	128,00	-0,8	w <sub>e,B</sub> = 0,39 · 1,7 · (-0,8) = -0,53 kN/m <sup>2</sup>
<b>C</b>	120,00	-0,5	w <sub>e,C</sub> = 0,39 · 1,7 · (-0,5) = -0,33 kN/m <sup>2</sup>
<b>D</b>	189,00	+0,8	w <sub>e,D</sub> = 0,39 · 1,7 · 0,8 = 0,53 kN/m <sup>2</sup>
<b>E</b>	189,00	-0,3	w <sub>e,E</sub> = 0,39 · 1,7 · (-0,3) = -0,20 kN/m <sup>2</sup>

## II: Horizontalne površine



Slika 3.10. Podjela po zonama horizontalnih ploha za longitudinalni smjer vjetra

		Smjer vjetra $\theta=90^\circ$							
		Područje							
		F		G		H		I	
		C <sub>pe,10</sub>	C <sub>pe,1</sub>	C <sub>pe,10</sub>	C <sub>pe,1</sub>	C <sub>pe,10</sub>	C <sub>pe,1</sub>	C <sub>pe,10</sub>	C <sub>pe,1</sub>
Nagib krovšta $\alpha$	-45°	-1,4	-2,0	-1,2	-2,0	-1,0	-1,3	-0,9	-1,2
	-30°	-1,5	-2,1	-1,2	-2,0	-1,0	-1,3	-0,9	-1,2
	-15°	-1,9	-2,5	-1,2	-2,0	-0,8	-1,2	-0,8	-1,2
	-5°	-1,8	-2,5	-1,2	-2,0	-0,7	-1,2	-0,6	-1,2
	5°	-1,6	-2,2	-1,3	-2,0	-0,7	-1,2		-0,5
	15°	-1,3	-2,0	-1,3	-2,0	-0,6	-1,2		-0,5
	30°	-1,1	-1,5	-1,4	-2,0	-0,8	-1,2		-0,5
	45°	-1,1	-1,5	-1,4	-2,0	-0,9	-1,2		-0,5
	60°	-1,1	-1,5	-1,2	-2,0	-0,8	-1,0		-0,5
75°	-1,1	-1,5	-1,2	-2,0	-0,8	-11,0		-0,5	

Tablica 3.8. Koeficijenti vanjskog tlaka za horizontalne plohe zgrada za smjer vjetra  $\theta=90^\circ$

$$b = 21,00 \text{ m}$$

$$e/4 = 20/4 = 5,00 \text{ m}$$

$$e/10 = 20/10 = 2,00 \text{ m}$$

$$e/2 = 20/2 = 10,00 \text{ m}$$

Horizontalne površine (m <sup>2</sup> )		c <sub>pe</sub>	w <sub>e</sub> (kN/m <sup>2</sup> ) w <sub>e</sub> = q <sub>b</sub> · c <sub>e</sub> (z) · c <sub>pe</sub>
<b>F</b>	10,00	-1,45	w <sub>e,F</sub> = 0,39 · 1,7 · (-1,45) = -0,98 kN/m <sup>2</sup>
<b>G</b>	10,00	-1,30	w <sub>e,G</sub> = 0,39 · 1,7 · (-1,30) = -0,88 kN/m <sup>2</sup>
<b>H</b>	80,00	-0,65	w <sub>e,H</sub> = 0,39 · 1,7 · (-0,65) = -0,44 kN/m <sup>2</sup>
<b>I</b>	100,00	-0,50	w <sub>e,I</sub> = 0,39 · 1,7 · (-0,50) = -0,34 kN/m <sup>2</sup>

### 3.2. Kombinacije opterećenja

Kombinacijama opterećenja prikazujemo opterećenja koja djeluju istodobno na konstrukciju te prema njima dimenzioniramo istu. Konstrukciju dimenzioniramo i provjeravamo na granično stanje nosivosti i granično stanje uporabljivost. Opterećenjima dodjeljujemo parcijalne koeficijente, faktore sigurnosti, kojima uzimamo u obzir mogućnost nepovoljnih odstupanja djelovanja, netočnog modeliranja djelovanja i nepouzdanost pri određivanju učinka djelovanja.

Faktori sigurnosti za granična stanja nosivosti dani su u Tablici 4.1., a za granična stanja uporabivosti faktori sigurnosti iznose 1,00.

Slučaj graničnog stanja nosivosti	Priroda opterećenja	Vrsta opterećenja	
		Stalno	Promjenjivo
Gubitak statičke ravnoteže	nepovoljno	1,10	1,50
	povoljno	0,90	0,00
Slom konstrukcije ili elemenata konstrukcije	nepovoljno	1,35	1,50
	povoljno	1,00	0,00

Tablica 3.9. Vrijednosti parcijalnih koeficijenata graničnih stanja nosivosti

Navedeno računamo prema sljedećem izrazu:

$$\sum_{j \geq 1} \gamma_{G,j} \cdot G_{k,j} + \gamma_{Q,1} \cdot Q_{k,1} + \sum_{i \geq 2} \gamma_{Q,i} \cdot \psi_{0,i} \cdot Q_{k,i} + \gamma_P \cdot P \quad (6)$$

gdje je:

$\gamma_{G,j}$	faktor sigurnosti za stalno djelovanje
$G_{k,j}$	karakteristična vrijednost stalnih djelovanja
$\gamma_{Q,1}$	faktor sigurnosti za vodeće promjenjivo djelovanje
$Q_{k,1}$	karakteristična vrijednost vodećeg promjenjivog djelovanja
$\gamma_{Q,i}$	faktor sigurnosti za prateće promjenjivo djelovanje
$\psi_{0,i}$	kombinacijski faktor za promjenjivo djelovanje
$Q_{k,i}$	karakteristične vrijednosti pratećih promjenjivih djelovanja
$\gamma_P$	faktor sigurnosti za sile od prednapinjanja
$P$	odgovarajuće reprezentativne vrijednosti djelovanja prednapinjanja

U sljedećoj tablici su prikazani kombinacijski faktori opterećenja.

Djelovanje	$\psi_0$	$\psi_1$	$\psi_2$
Uporabna opterećenja zgrada po kategorijama			
Kategorija A	0,7	0,5	0,3
Kategorija B	0,7	0,5	0,3
Kategorija C	0,7	0,7	0,6
Kategorija D	0,7	0,7	0,6
Kategorija E	1,0	0,9	0,8
Kategorija F	0,7	0,7	0,6
Kategorija G	0,7	0,5	0,3
Kategorija H	0,7	0	0
Opterećenje vjetrom na zgrade	0,6	0,2	0
Opterećenje snijegom na zgrade na lokacijama iznad 1000 m.n.m	0,7	0,5	0,2
Opterećenje snijegom na zgrade na lokacijama do 1000 m.n.m.	0,5	0,2	0
Temperaturna opterećenja u zgradama (ne i požar)	0,6	0,5	0

Tablica 3.10. Kombinacijski faktori opterećenja

Za stalno opterećenje, to jest vlastitu težinu, koristit će se oznaka G ( $G$ ,  $G_1$ ,  $G_2$ ), korisno opterećenje je označeno slovom Q, oznaka za snijeg je S te za vjetar w ( $w_x$ ,  $w_y$ ,  $w_{-x}$ ,  $w_{-y}$ ).

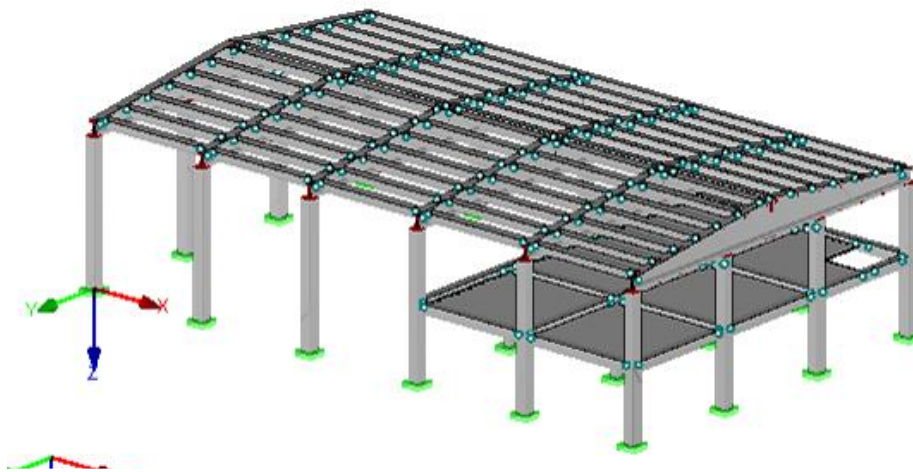
Kombinacije definirane u ovom radu su detaljno ispisane iz programa „Dlubal“ kasnije u statičkom proračunu.

### 3.3. Statički proračun u programu „Dlubal“

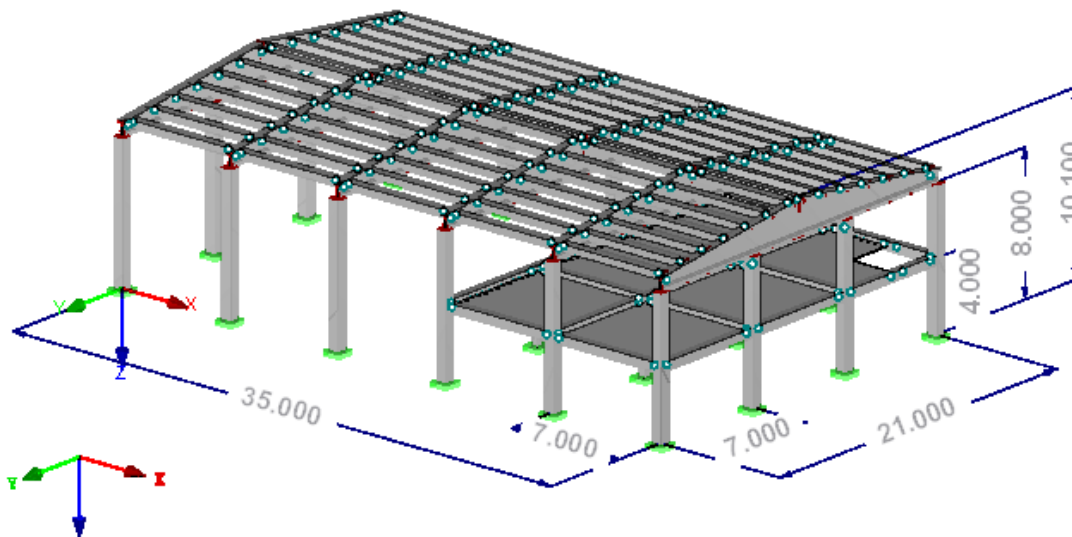
U nastavku će biti prikazano izvješće programa „Dlubal RFEM“.

#### 3.3.1. Model

Na slici 5.1. je 3D prikaz hale u programu „Dlubal RFEM“, a na slici 5.2. je prikaz istoga sa kotiranim osnovnim dimenzijama hale:



Slika 3.11. 3D prikaz hale u programu „Dlubal RFEM“



Slika 3.12. Kotirani 3D prikaz hale u programu „Dlubal RFEM“

### 3.3.2. Materijal

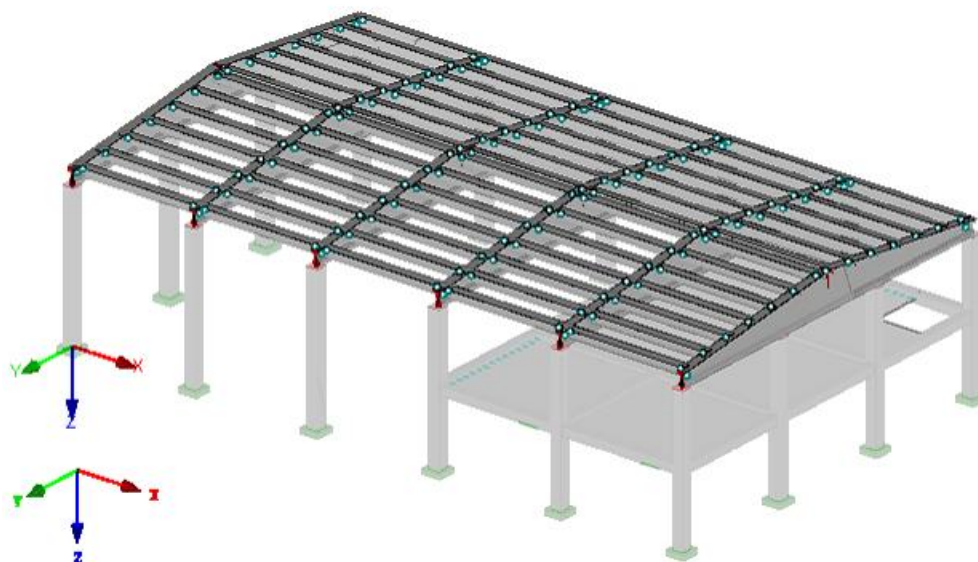
Za predgotovljene armirano-betonske elemente je predviđen razred betona C40/50, dok je za međukatnu konstrukciju predviđen razred betona C30/37 koja će se izvoditi monolitno. U sljedećoj tablici prikazana su osnovna svojstva pojedinog razreda.

Materijal	Youngov modul, E $E [kN/cm^2]$	Modul posmika, G $G [kN/cm^2]$	Poissonov koeficijent $\nu [-]$	specifična težina $\gamma [kN/m^3]$	koeficijent termičke izloženosti	faktor sigurnosti
C40/50	3500,00	1458,33	0,200	25,00	1,00E-05	1,00
C30/37	3300,00	1375,00	0,200	25,00	1,00E-05	1,00

Tablica 3.11. Svojstva materijala hale

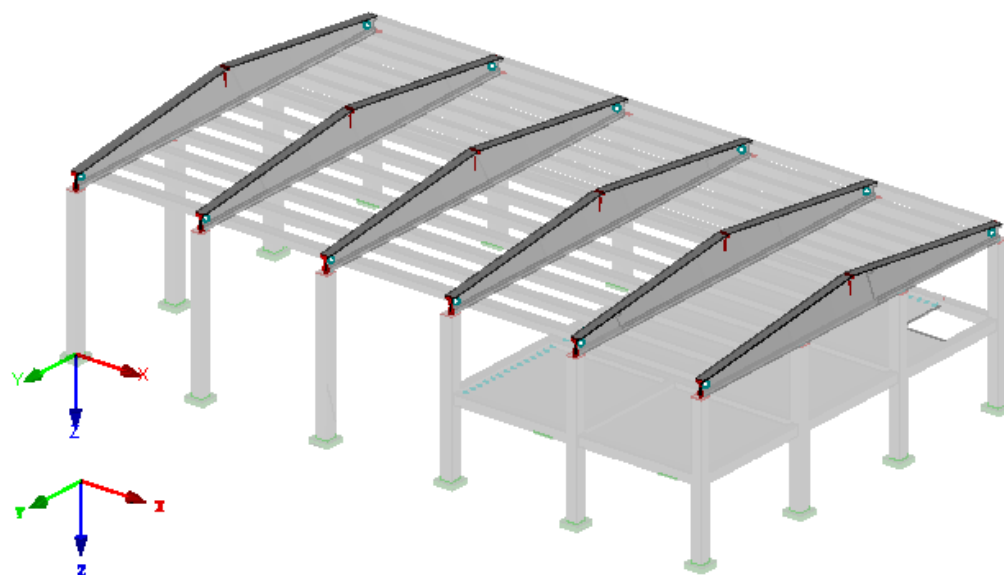
### 3.3.3. Konstrukcijski elementi

Na slijedećim grafičkim prikazima su prikazani svi elementi konstrukcije zasebno.

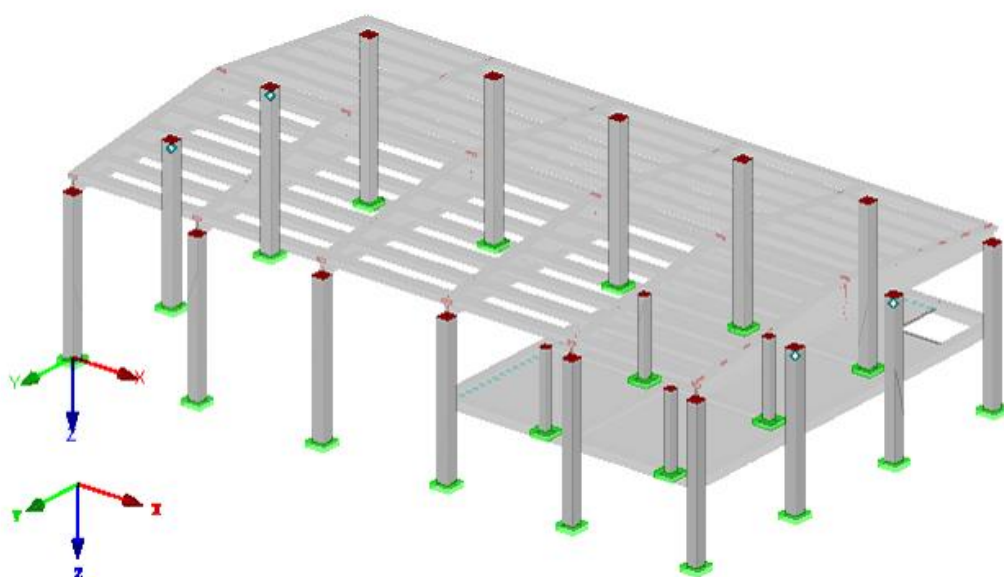


Slika 3.13. Grafički prikaz sekundare krovne konstrukcije

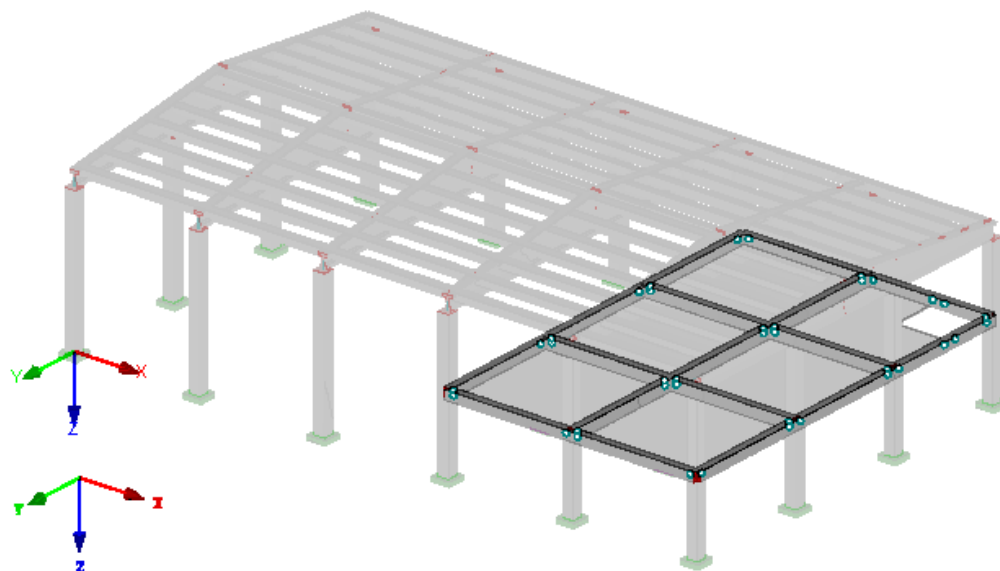




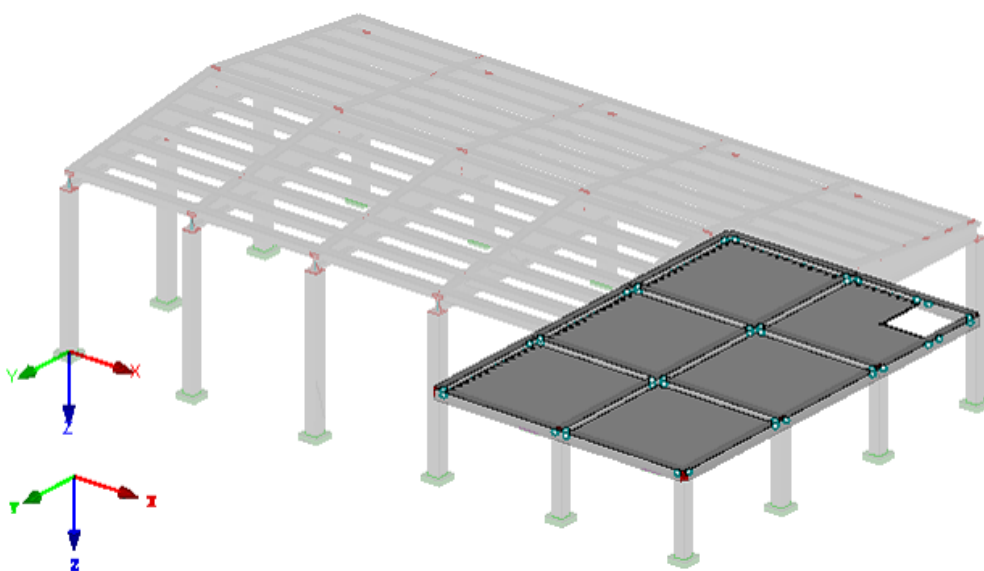
*Slika 3.14. Grafički prikaz glavnog nosača - „A-nosač“*



*Slika 3.15. Grafički prikaz stupova*



*Slika 3.16. Grafički prikaz greda međukatne konstrukcije*



*Slika 3.17. Grafički prikaz međukatne ploče*

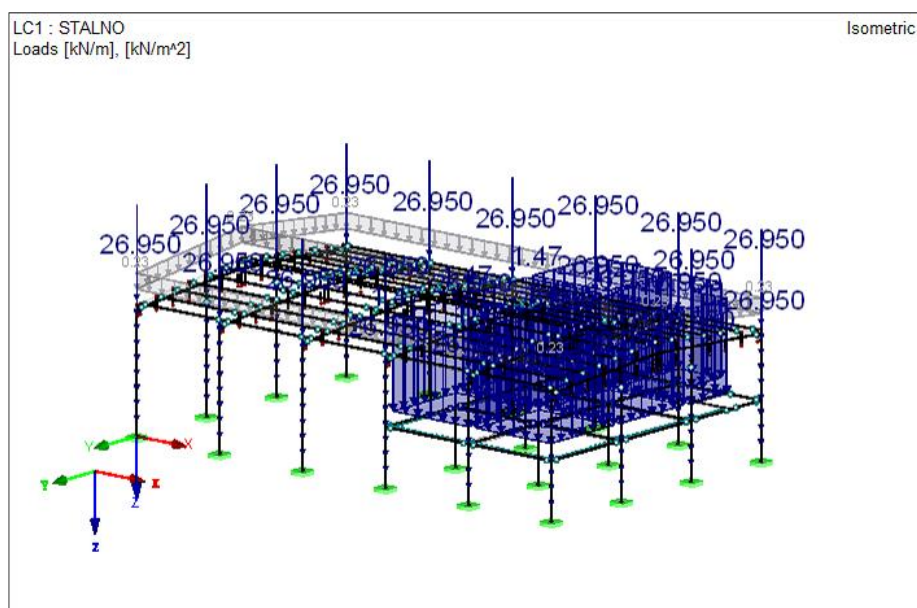
### 3.3.4. Opterećenja

Opterećenje	Opis	EN 1990   CEN Vrsta djelovanja
LC1	STALNO	Stalno
LC2	KORISNO	Stalno/promjenjivo
LC3	SNIJEG	Snijeg
LC4	VJETAR_x_poz	Vjetar
LC5	VJETAR_x_neg	Vjetar
LC6	VJETAR_y_poz	Vjetar
LC7	VJETAR_y_neg	Vjetar
LC8	KORISNO_2	Stalno
LC9	KORISNO_3	Stalno

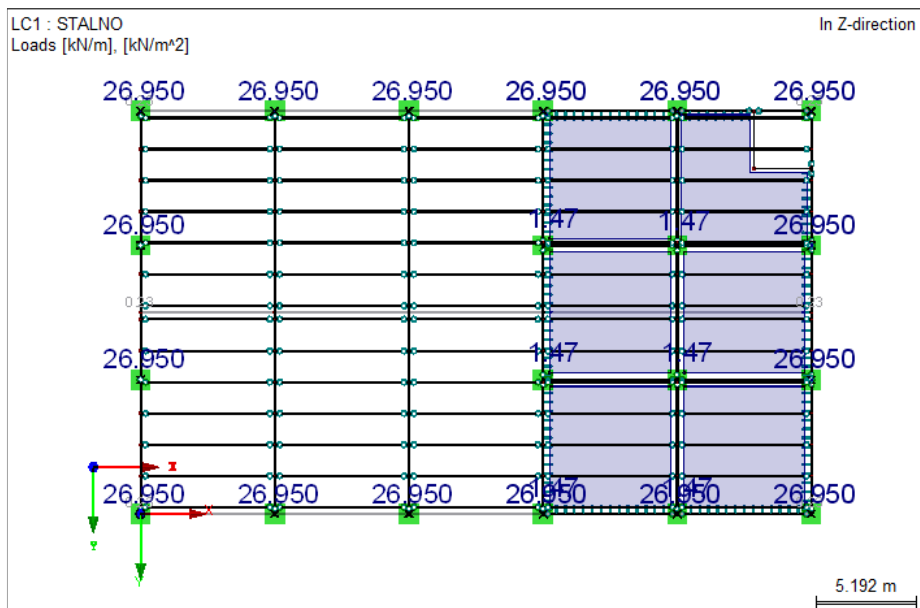
Tablica 3.12. Vrste opterećenja na konstrukciju

#### I. Stalno opterećenje

Vlastita težina svih elemenata nosive konstrukcije je sadržana u programskom paketu „Dlubal“, sukladno dimenzijama poprečnih presjeka elemenata i njihovim specifičnim težinama. Stoga je na sljedećim prikazima kao stalno opterećenje nanoseno dodatno stalno opterećenje.

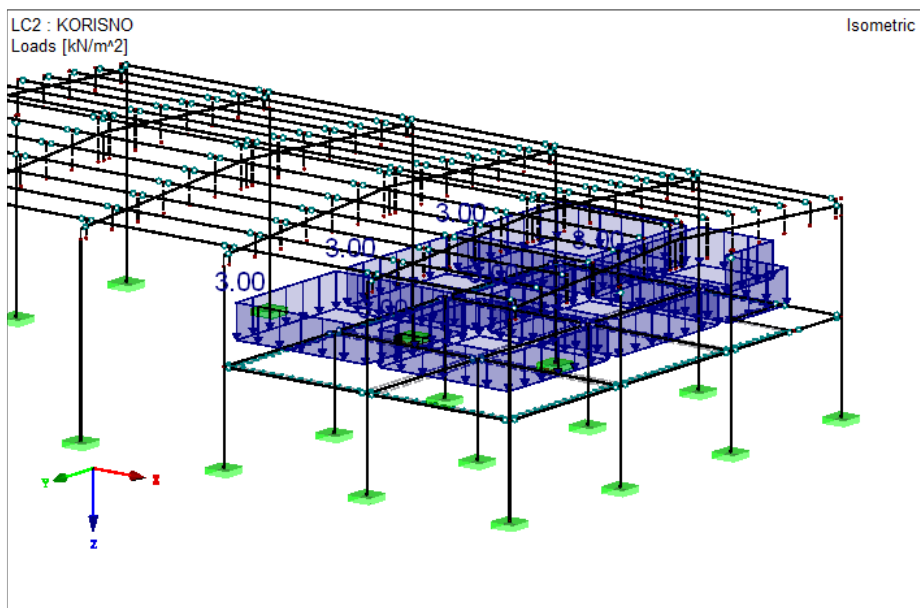


Slika 3.18. Prikaz stalnog opterećenja

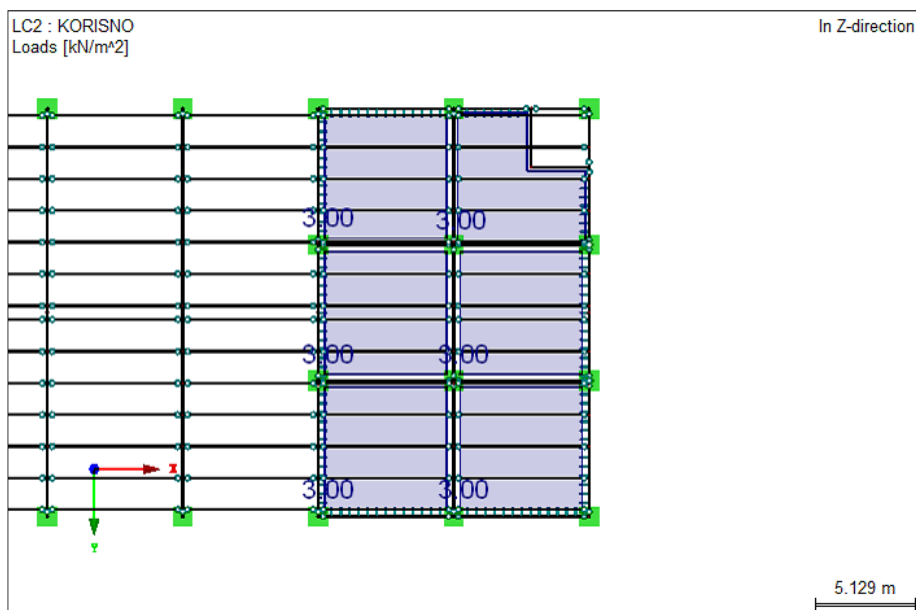


Slika 3.19. Prikaz stalnog opterećenja u z-smjeru

## II. Korisno opterećenje



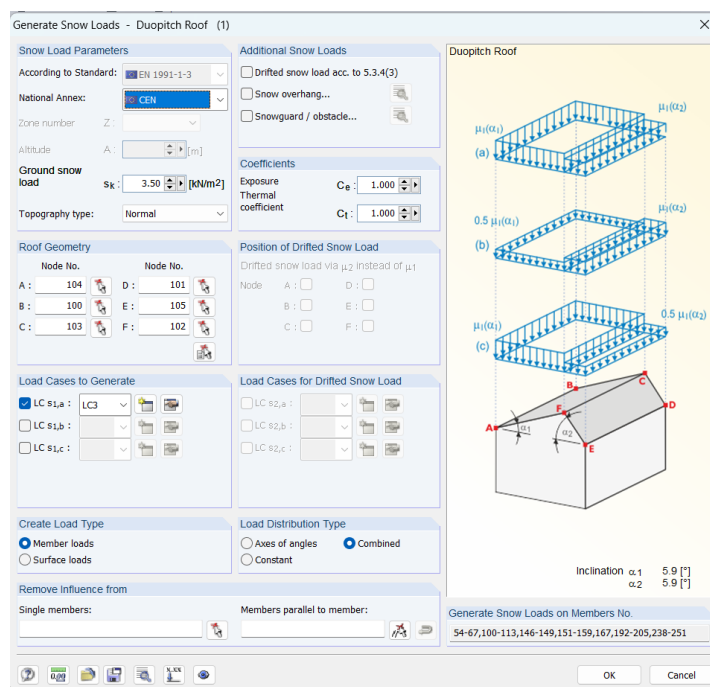
Slika 3.20. Prikaz korisnog opterećenja



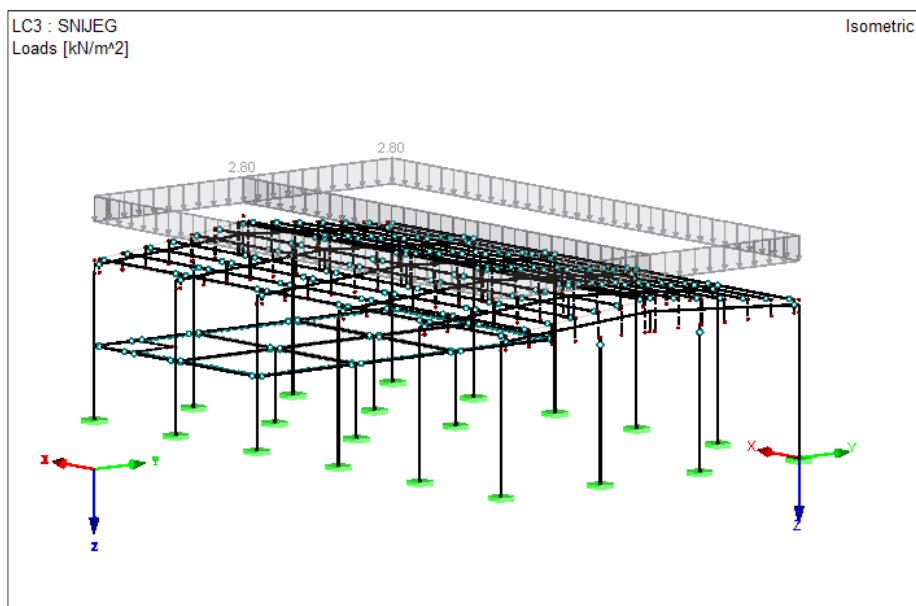
Slika 3.21. Prikaz korisnog opterećenja u z-smjeru

### III. Opterećenje snijegom

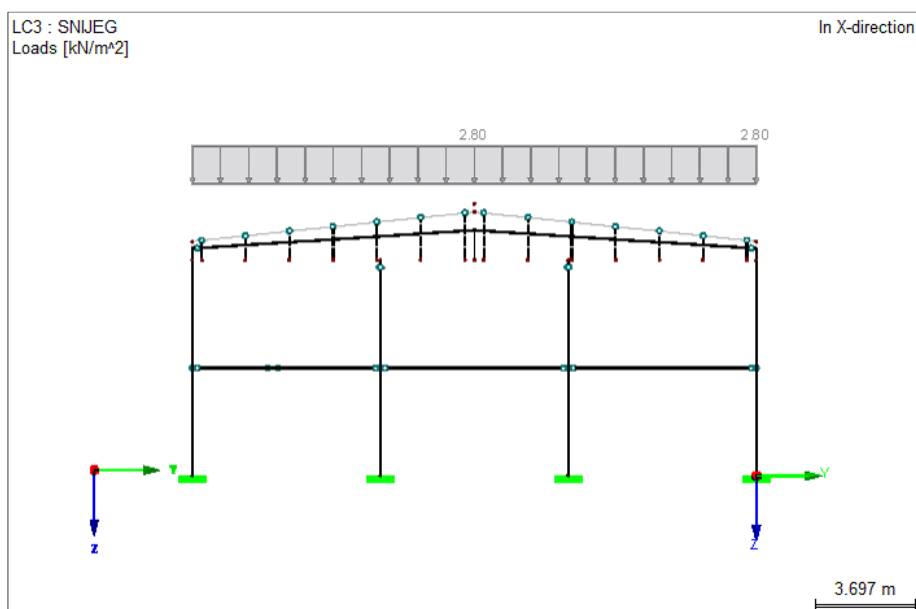
Program u sebi sadrži sučelje za određivanje opterećenja snijegom. Potrebno je odabrati normu prema kojoj se određuje opterećenje, iznos karakterističnog opterećenja snijegom, te koeficijente izloženosti i temperaturni koeficijent. Za nanošenje opterećenja na konstrukciju potrebno je odrediti tražene točke prema skici prikazanoj na slici.



Slika 3.22. Sučelje nanošenja opterećenja snijegom



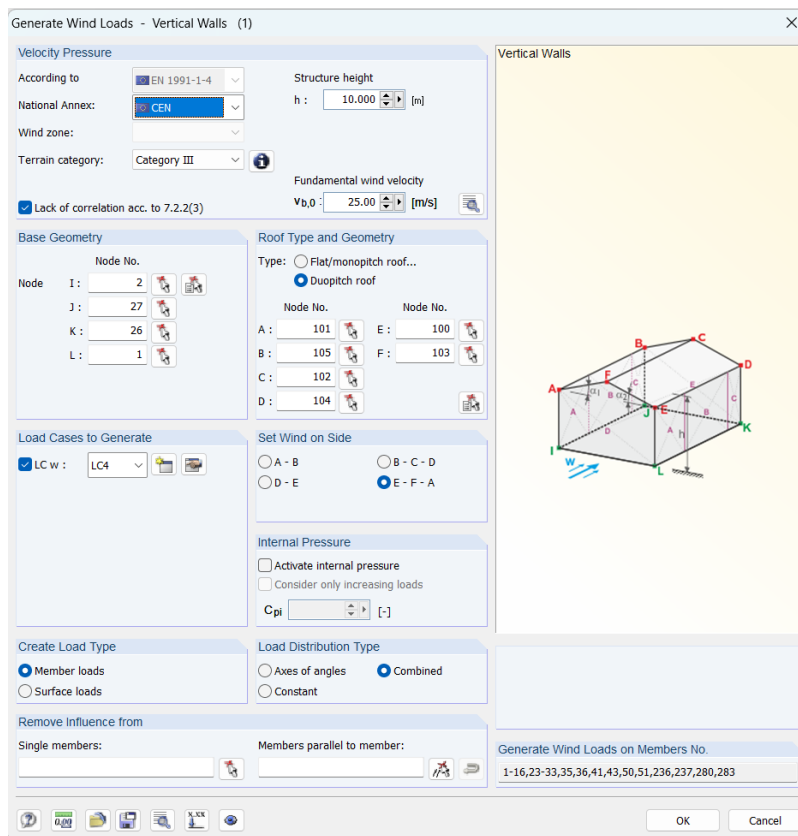
Slika 3.23. Prikaz opterećenja snijegom



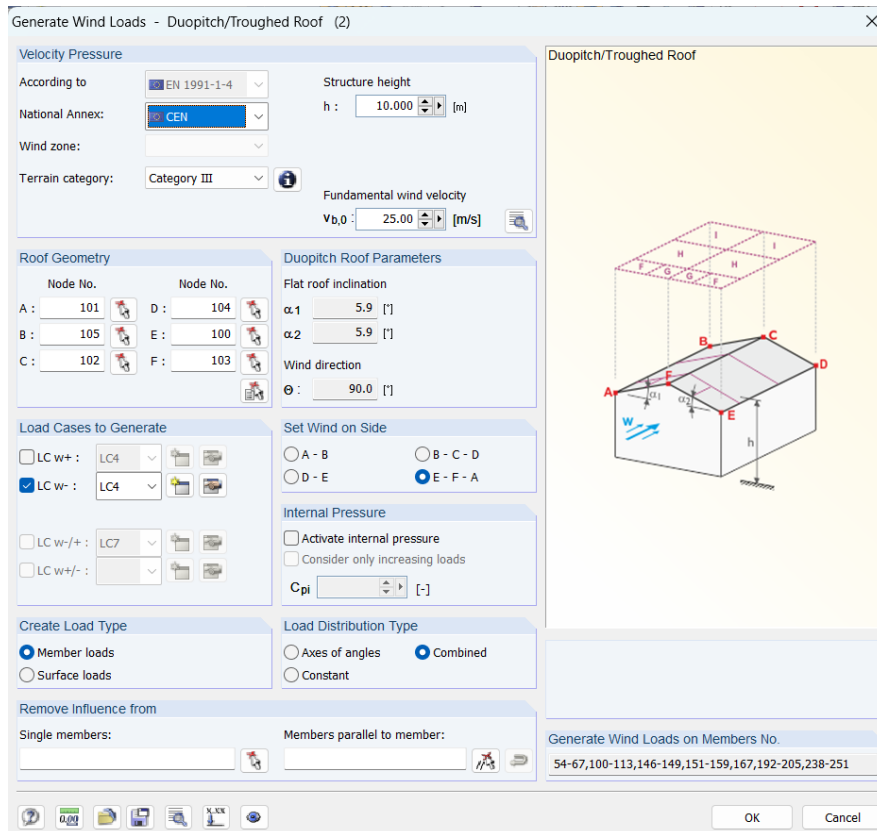
Slika 3.24. Prikaz opterećenja snijegom u x-smjeru

#### IV. Opterećenje vjetrom

Kao što je sučelje za nanošenje opterećenja snijegom, jednako tako postoji i sučelje za nanošenje vjetra na konstrukciju. Pojedinačno se nanosi opterećenje vjetrom na vertikalne i horizontalne plohe. Također je potrebno odrediti normu prema kojoj će program generirati opterećenje, te unijeti parametre kao što su visina konstrukcije, osnovna brzina vjetra, te definirati tražene točke prema skici kako bi program točno nanosio opterećenje.

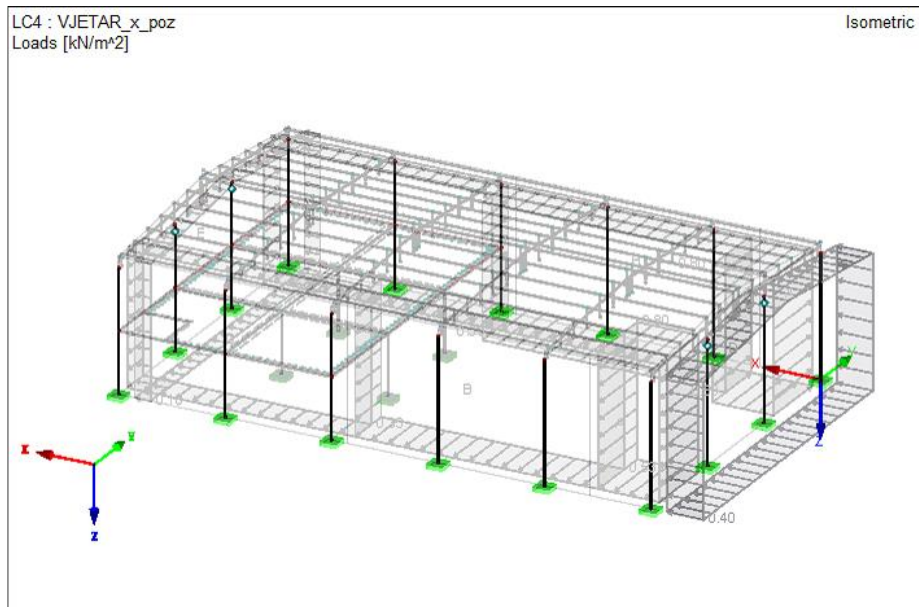


Slika 3.25. Sučelje nanošenja opterećenja vjetrom na vertikalne plohe

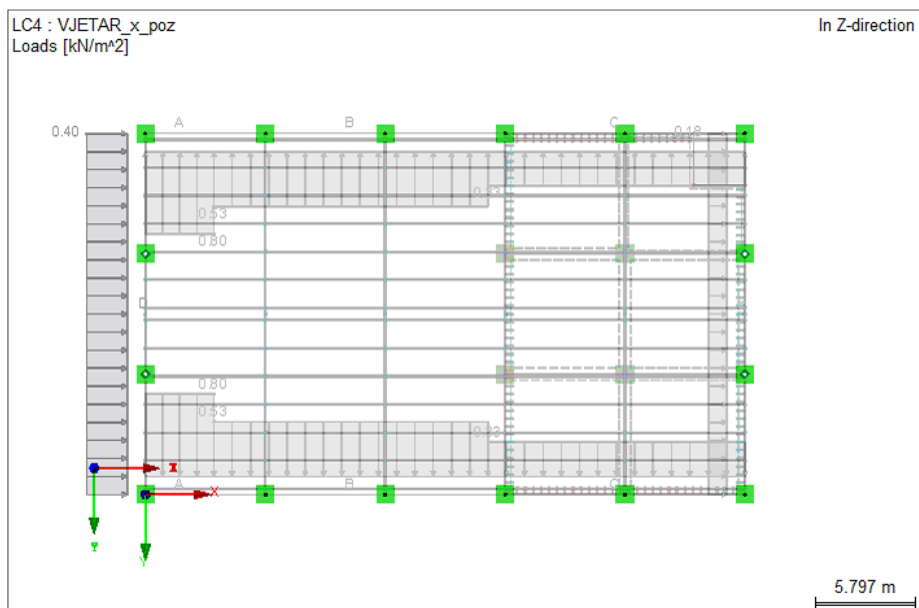


Slika 3.26. Sučelje nanošenja opterećenja vjetrom na horizontalne plohe

## V. Opterećenje vjetrom u smjeru $x\_poz$

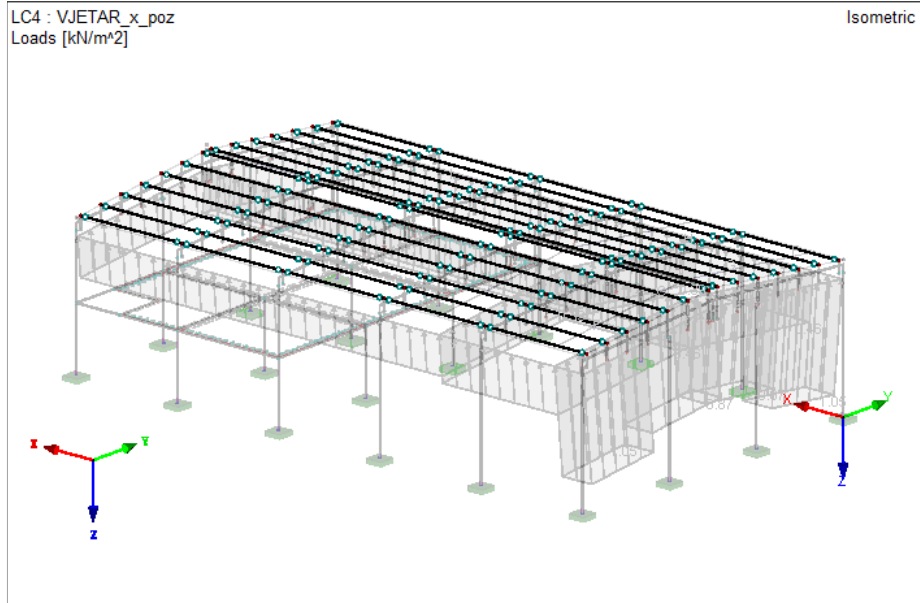


Slika 3.27. Prikaz opterećenja vjetrom smjera  $x\_poz$  na vertikalne plohe

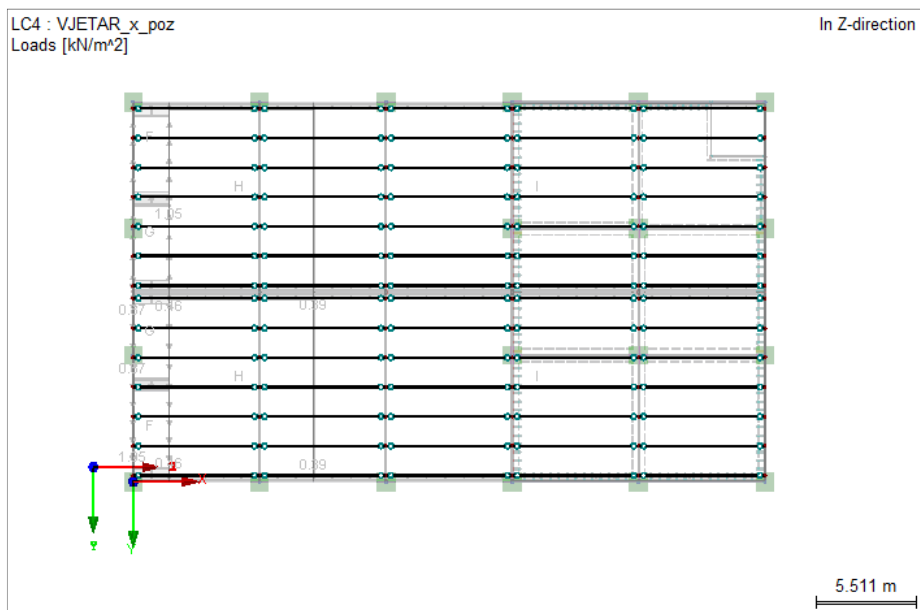


Slika 3.28. Prikaz opterećenja vjetrom smjera  $x\_poz$  na vertikalne plohe



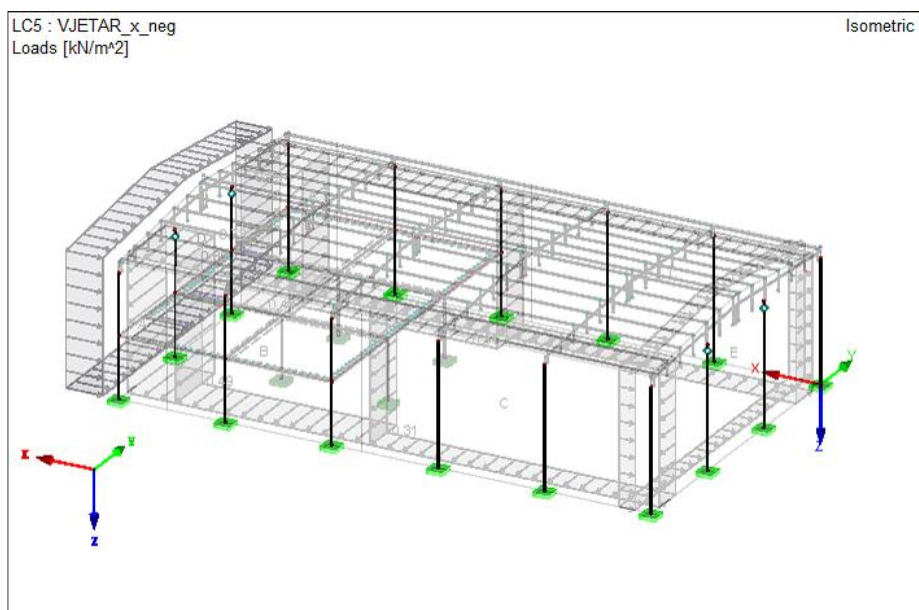


Slika 3.29. Prikaz opterećenja vjetrom smjera  $x\_poz$  na horizontalne plohe

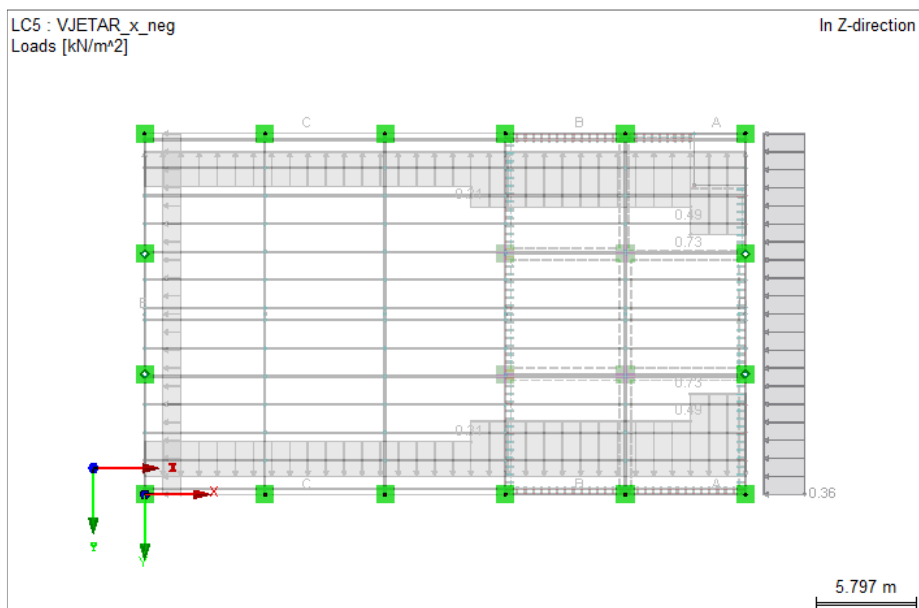


Slika 3.30. Prikaz opterećenja vjetrom smjera  $x\_poz$  na horizontalne plohe

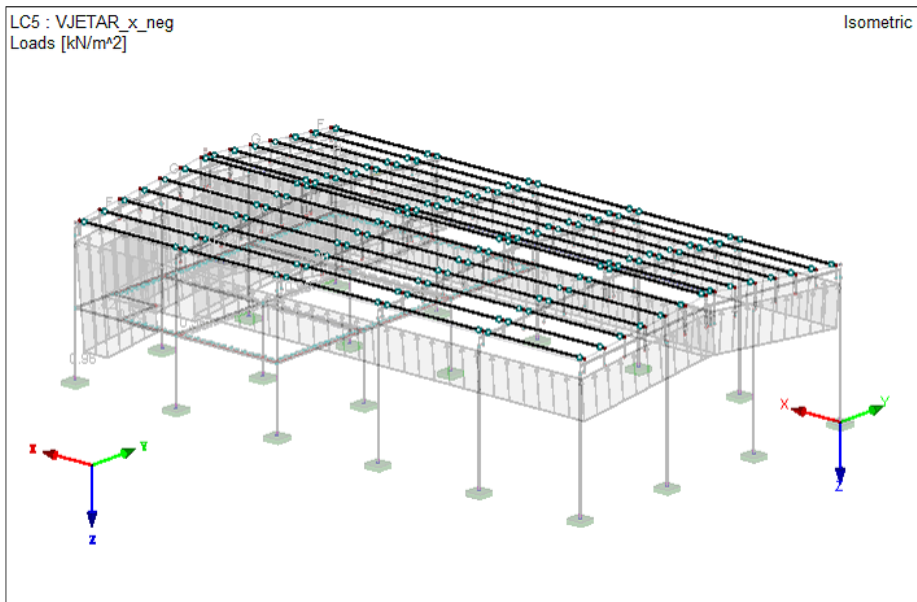
## VI. Opterećenje vjetrom u smjeru $x\_neg$



Slika 3.31. Prikaz opterećenja vjetrom smjera  $x\_neg$  na vertikalne plohe

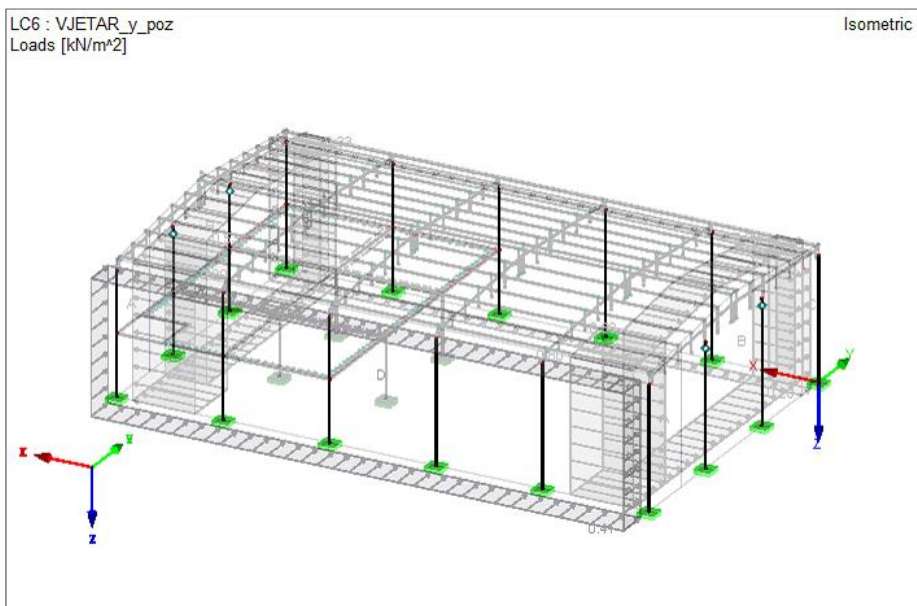


Slika 3.32. Prikaz opterećenja vjetrom smjera  $x\_neg$  na vertikalne plohe

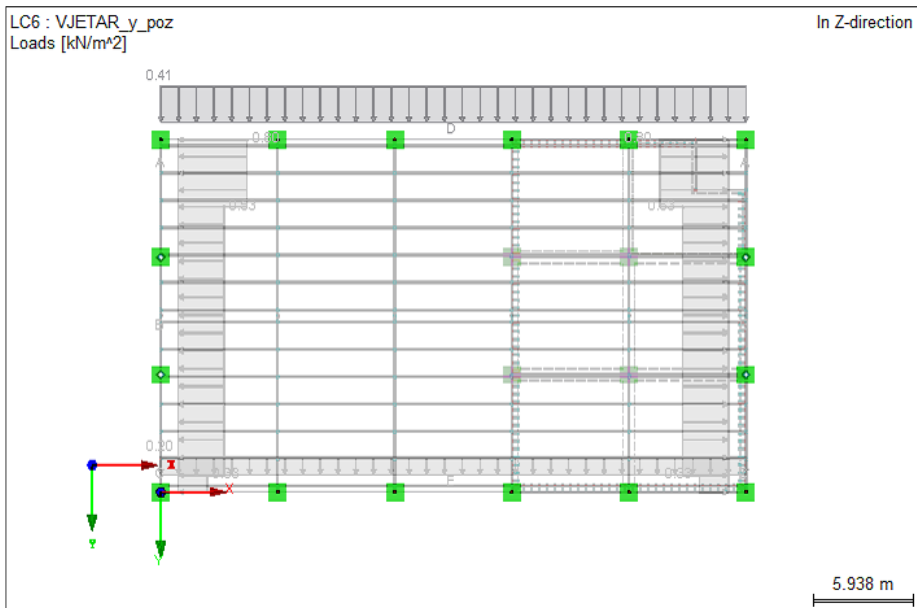


Slika 3.33. Prikaz opterećenja vjetrom smjera x\_neg na horizontalne plohe

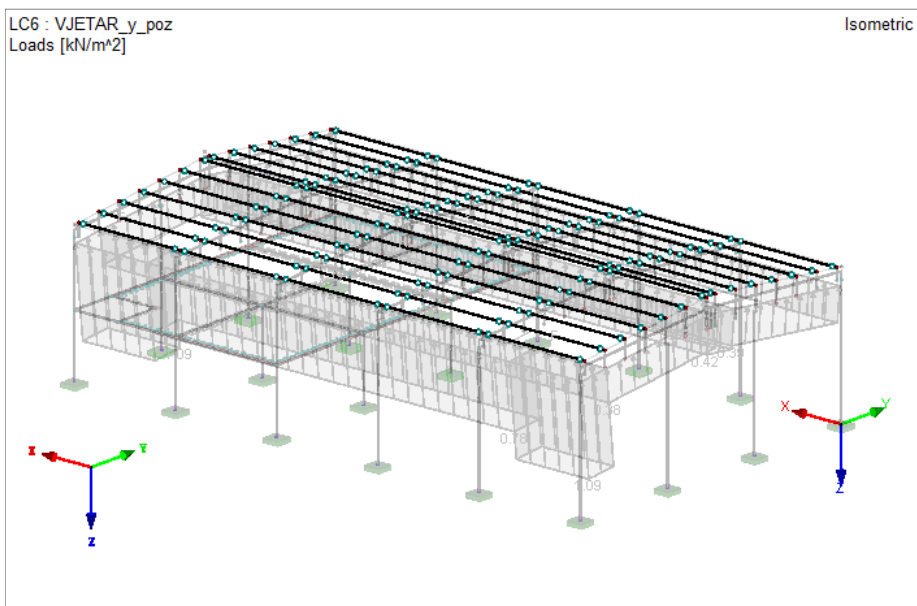
## VII. Opterećenje vjetrom u smjeru y\_poz



Slika 3.34. Prikaz opterećenja vjetrom smjera y\_poz na vertikalne plohe

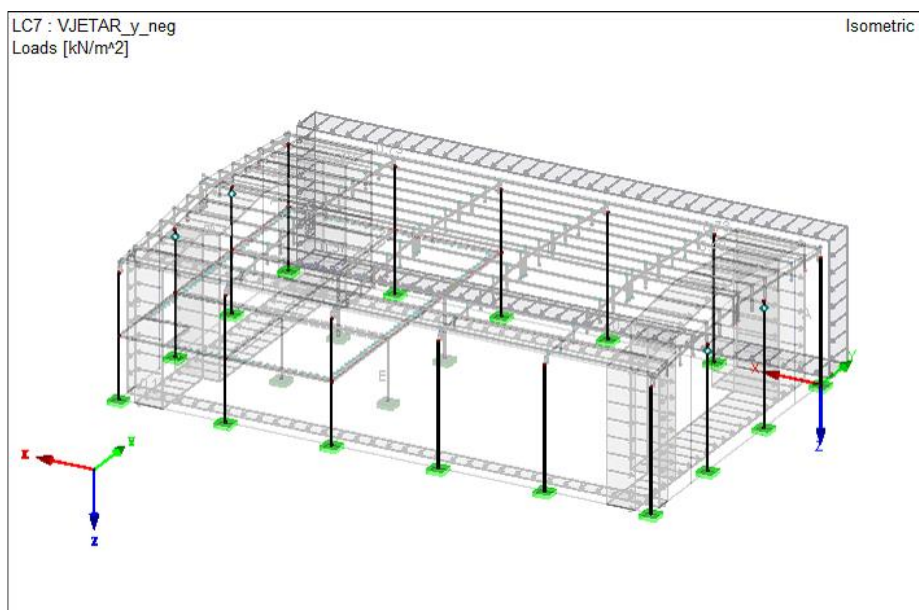


Slika 3.35. Prikaz opterećenja vjetrom smjera y\_poz na vertikalne plohe

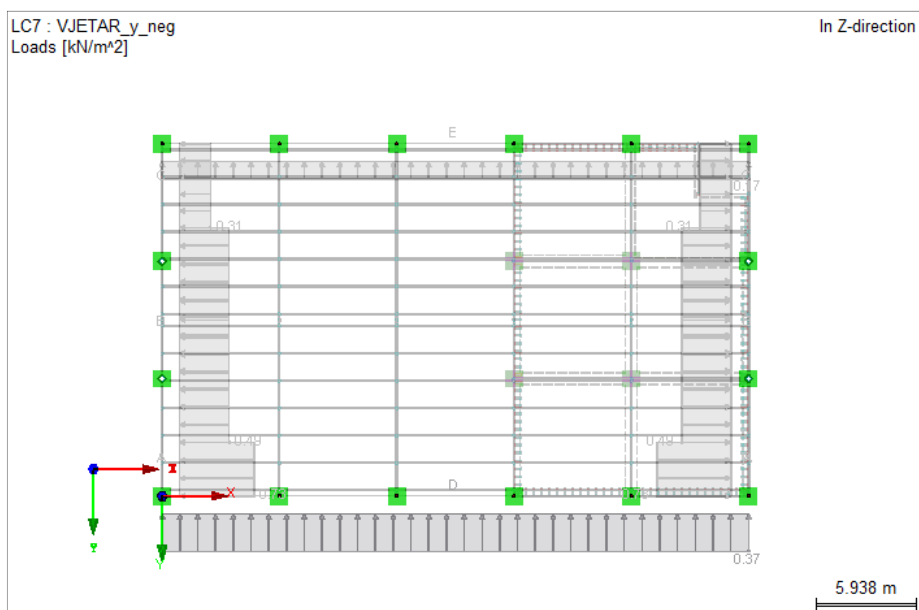


Slika 3.36. Prikaz opterećenja vjetrom smjera y\_poz na horizontalne plohe

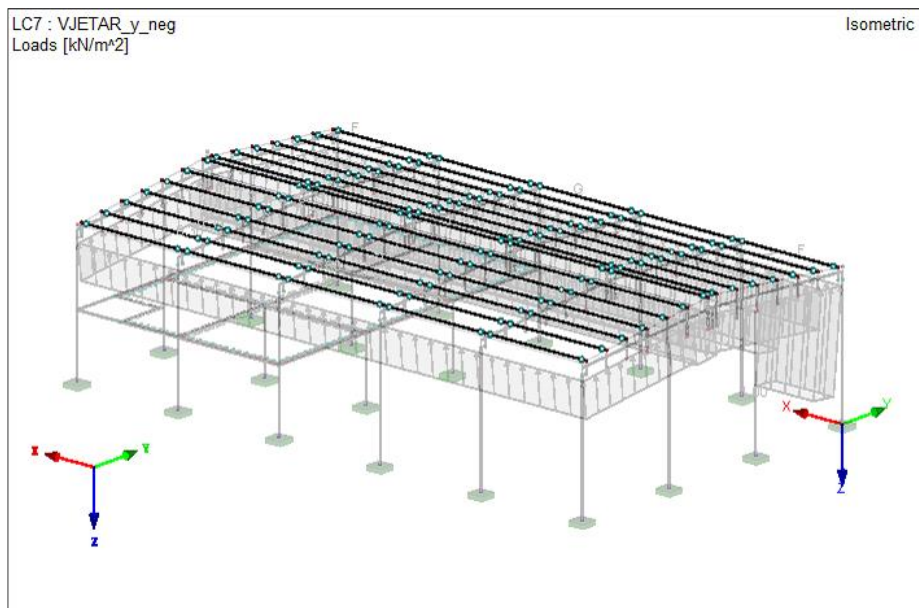
## VIII. Opterećenje vjetrom u smjeru y\_neg



Slika 3.37. Prikaz opterećenja vjetrom smjera y\_neg na vertikalne plohe



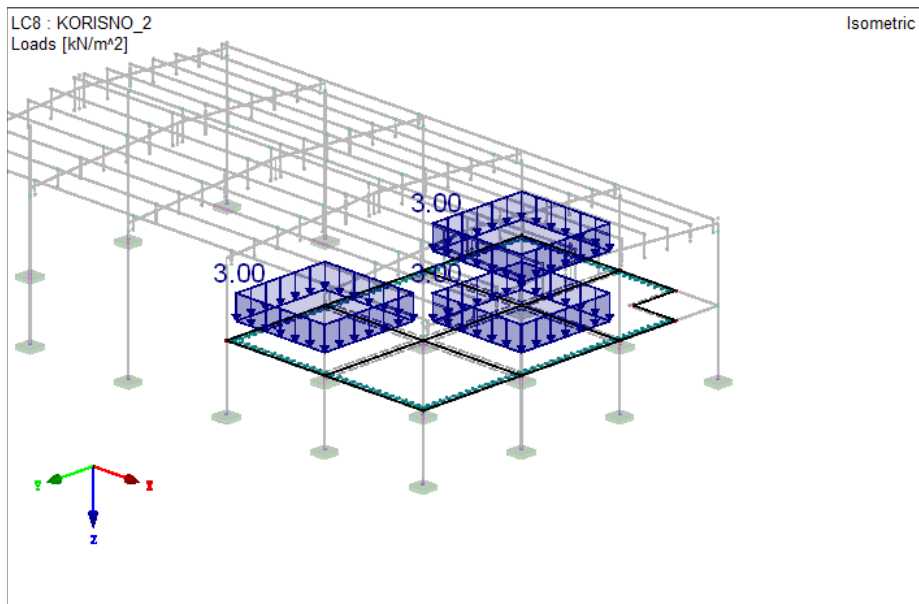
Slika 3.38. Prikaz opterećenja vjetrom smjera y\_neg na vertikalne plohe



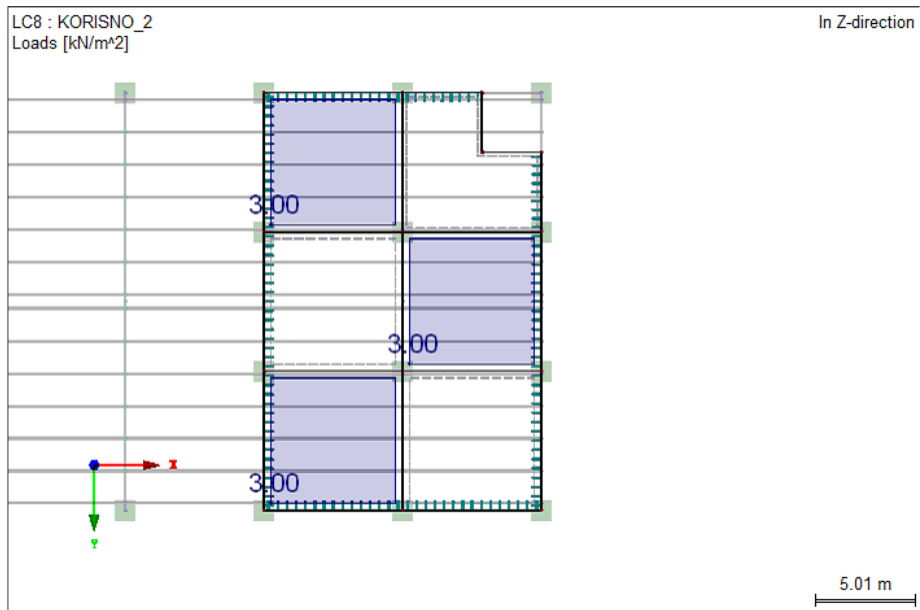
Slika 3.39. Prikaz opterećenja vjetrom smjera y\_neg na horizontalne plohe

### IX. Opterećenje korisno\_2

Sljedeća opterećenja korisno\_2 i korisno\_3 su nanesena „šahovski“ kako bi se dobile najkritičnije vrijednosti za ploču kroz više raspona.

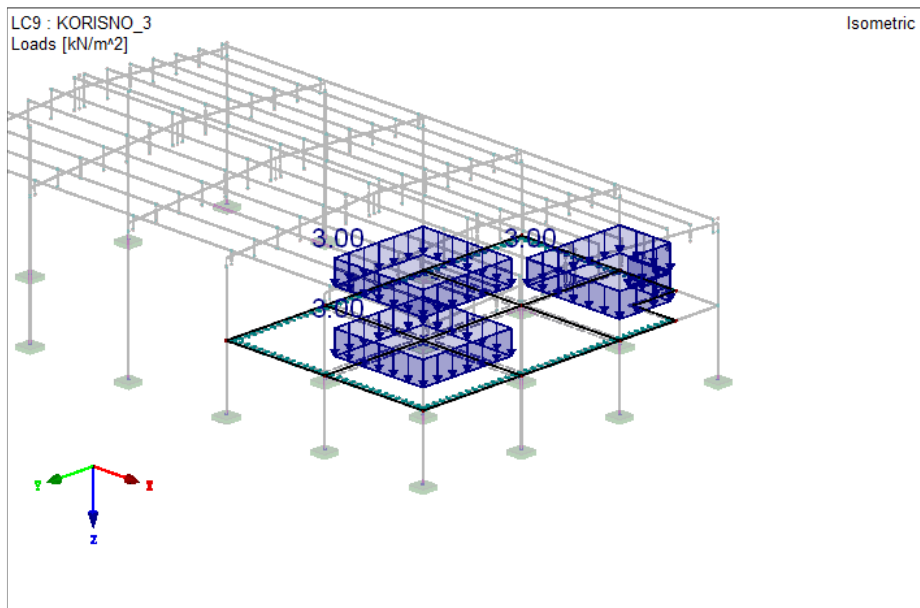


Slika 3.40. Prikaz opterećenja korisno\_2

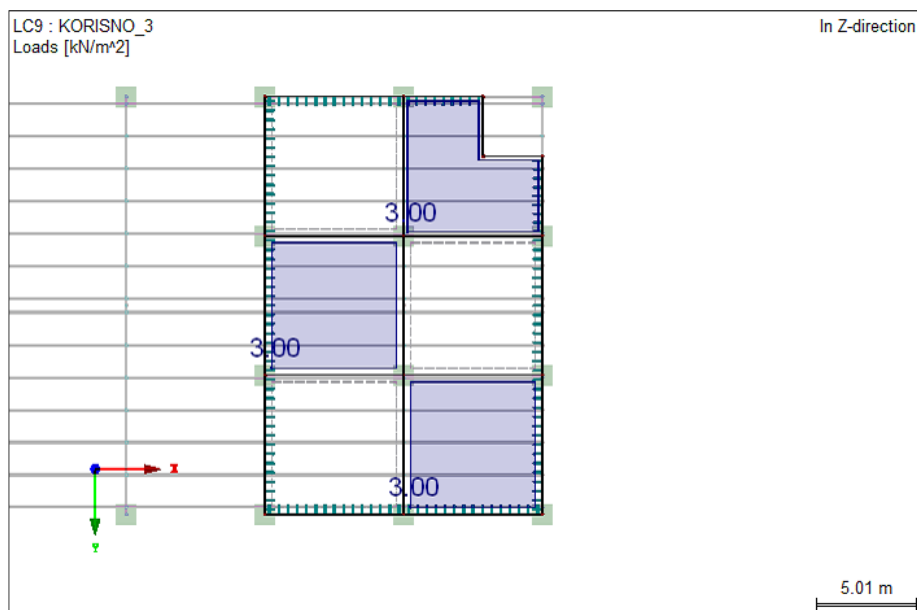


Slika 3.41. Prikaz opterećenja korisno\_2 u z-smjeru

## X. Opterećenje korisno\_3



Slika 3.42. Prikaz opterećenja korisno\_3



Slika 3.43. Prikaz opterećenja korisno\_3 u z-smjeru

### 3.3.5. Kombinacije opterećenja

Sljedeće kombinacije opterećenja su ispisane za granično stanje nosivosti – označene u tablici kao STR, i granično stanje uporabljivosti – označene u tablici kao S Ch.

Kombinacija opterećenja	Opis		Br.	Kombinacijski faktor	Vrsta opterećenja	
CO1	STR	1.35*LC1	1	1.35	LC1	STALNO
CO2	STR	1.35*LC1+1.5*LC2	1	1.35	LC1	STALNO
			2	1.50	LC2	KORISNO
CO3	STR	1.35*LC1 + 1.5*LC3	1	1.35	LC1	STALNO
			2	1.50	LC3	SNIJEG
CO4	STR	1.35*LC1 + 1.5*LC4	1	1.35	LC1	STALNO
			2	1.50	LC4	VJETAR_x_poz
CO5	STR	1.35*LC1 + 1.5*LC5	1	1.35	LC1	STALNO
			2	1.50	LC5	VJETAR_x_neg
CO6	STR	1.35*LC1 + 1.5*LC6	1	1.35	LC1	STALNO
			2	1.50	LC6	VJETAR_y_poz
CO7	STR	1.35*LC1 + 1.5*LC7	1	1.35	LC1	STALNO
			2	1.50	LC7	VJETAR_y_neg
CO8	STR	1.35*LC1 + 1.5*LC3 + 0.9*LC4	1	1.35	LC1	STALNO
			2	1.50	LC3	SNIJEG
			3	0.90	LC4	VJETAR_x_poz
CO9	STR	1.35*LC1 + 1.5*LC3 + 0.9*LC5	1	1.35	LC1	STALNO
			2	1.50	LC3	SNIJEG
			3	0.90	LC5	VJETAR_x_neg
CO10	STR	1.35*LC1 + 1.5*LC3 + 0.9*LC6	1	1.35	LC1	STALNO
			2	1.50	LC3	SNIJEG



			3	0.90	LC6	VJETAR_y_poz
CO11	STR	$1.35*LC1 + 1.5*LC3 + 0.9*LC7$	1	1.35	LC1	STALNO
			2	1.50	LC3	SNIJEG
			3	0.90	LC7	VJETAR_y_neg
CO12	STR	$1.35*LC1 + 0.75*LC3 + 1.5*LC4$	1	1.35	LC1	STALNO
			2	0.75	LC3	SNIJEG
			3	1.50	LC4	VJETAR_x_poz
CO13	STR	$1.35*LC1 + 0.75*LC3 + 1.5*LC5$	1	1.35	LC1	STALNO
			2	0.75	LC3	SNIJEG
			3	1.50	LC5	VJETAR_x_neg
CO14	STR	$1.35*LC1 + 0.75*LC3 + 1.5*LC6$	1	1.35	LC1	STALNO
			2	0.75	LC3	SNIJEG
			3	1.50	LC6	VJETAR_y_poz
CO15	STR	$1.35*LC1 + 0.75*LC3 + 1.5*LC7$	1	1.35	LC1	STALNO
			2	0.75	LC3	SNIJEG
			3	1.50	LC7	VJETAR_y_neg
CO16	STR	$1.35*LC1 + 1.5*LC2 + 0.75*LC3 + 0.9*LC4$	1	1.35	LC1	STALNO
			2	1.50	LC2	KORISNO
			3	0.75	LC3	SNIJEG
			4	0.90	LC4	VJETAR_x_poz
CO17	STR	$1.35*LC1 + 1.5*LC2 + 0.75*LC3 + 0.9*LC5$	1	1.35	LC1	STALNO
			2	1.50	LC2	KORISNO
			3	0.75	LC3	SNIJEG
			4	0.90	LC5	VJETAR_x_neg
CO18	STR	$1.35*LC1 + 1.5*LC2 + 0.75*LC3 + 0.9*LC6$	1	1.35	LC1	STALNO
			2	1.50	LC2	KORISNO
			3	0.75	LC3	SNIJEG
			4	0.90	LC6	VJETAR_y_poz
CO19	STR	$1.35*LC1 + 1.5*LC2 + 0.75*LC3 + 0.9*LC7$	1	1.35	LC1	STALNO
			2	1.50	LC2	KORISNO
			3	0.75	LC3	SNIJEG
			4	0.90	LC7	VJETAR_y_neg
CO20	STR	$1.35*LC1 + 1.05*LC2 + 1.5*LC3 + 0.9*LC4$	1	1.35	LC1	STALNO
			2	1.05	LC2	KORISNO
			3	1.50	LC3	SNIJEG
			4	0.90	LC4	VJETAR_x_poz
CO21	STR	$1.35*LC1 + 1.05*LC2 + 1.5*LC3 + 0.9*LC5$	1	1.35	LC1	STALNO
			2	1.05	LC2	KORISNO
			3	1.50	LC3	SNIJEG
			4	0.90	LC5	VJETAR_x_neg
CO22	STR	$1.35*LC1 + 1.05*LC2 + 1.5*LC3 + 0.9*LC6$	1	1.35	LC1	STALNO
			2	1.05	LC2	KORISNO
			3	1.50	LC3	SNIJEG
			4	0.90	LC6	VJETAR_y_poz

CO23	STR	1.35*LC1 + 1.05*LC2 + 1.5*LC3 + 0.9*LC7	1	1.35	LC1	STALNO
			2	1.05	LC2	KORISNO
			3	1.50	LC3	SNIJEG
			4	0.90	LC7	VJETAR_y_neg
CO24	STR	1.35*LC1+ 1.05*LC2 + 0.75*LC3 + 1.5*LC4	1	1.35	LC1	STALNO
			2	1.05	LC2	KORISNO
			3	0.75	LC3	SNIJEG
			4	1.50	LC4	VJETAR_x_poz
CO25	STR	1.35*LC1+ 1.05*LC2 + 0.75*LC3 + 1.5*LC5	1	1.35	LC1	STALNO
			2	1.05	LC2	KORISNO
			3	0.75	LC3	SNIJEG
			4	1.50	LC5	VJETAR_x_neg
CO26	STR	1.35*LC1+ 1.05*LC2 + 0.75*LC3 + 1.5*LC6	1	1.35	LC1	STALNO
			2	1.05	LC2	KORISNO
			3	0.75	LC3	SNIJEG
			4	1.50	LC6	VJETAR_y_poz
CO27	STR	1.35*LC1+ 1.05*LC2 + 0.75*LC3 + 1.5*LC7	1	1.35	LC1	STALNO
			2	1.05	LC2	KORISNO
			3	0.75	LC3	SNIJEG
			4	1.50	LC7	VJETAR_y_neg
CO28	STR	1.35*LC1 + 1.5*LC8	1	1.35	LC1	STALNO
			2	1.50	LC8	KORISNO_2
CO29	STR	1.35*LC1 + 1.5*LC9	1	1.35	LC1	STALNO
			2	1.50	LC9	KORISNO_3
CO101	S Ch	LC1	1	1.00	LC1	STALNO
CO102	S Ch	LC1 + LC2	1	1.00	LC1	STALNO
			2	1.00	LC2	KORISNO
CO103	S Ch	LC1 + LC3	1	1.00	LC1	STALNO
			2	1.00	LC3	SNIJEG
CO104	S Ch	LC1 + LC4	1	1.00	LC1	STALNO
			2	1.00	LC4	VJETAR_x_poz
CO105	S Ch	LC1 + LC5	1	1.00	LC1	STALNO
			2	1.00	LC5	VJETAR_x_neg
CO106	S Ch	LC1 + LC6	1	1.00	LC1	STALNO
			2	1.00	LC6	VJETAR_y_poz
CO107	S Ch	LC1 + LC7	1	1.00	LC1	STALNO
			2	1.00	LC7	VJETAR_y_neg
CO108	S Ch	LC1 + LC3 + 0.2*LC4	1	1.00	LC1	STALNO
			2	1.00	LC3	SNIJEG
			3	0.20	LC4	VJETAR_x_poz
CO109	S Ch	LC1 + LC3 + 0.2*LC5	1	1.00	LC1	STALNO
			2	1.00	LC3	SNIJEG
			3	0.20	LC5	VJETAR_x_neg
CO110	S Ch	LC1 + LC3 + 0.2*LC6	1	1.00	LC1	STALNO
			2	1.00	LC3	SNIJEG
			3	0.20	LC6	VJETAR_y_poz

CO111	S Ch	LC1 + LC3 + 0.2*LC7	1	1.00	LC1	STALNO
			2	1.00	LC3	SNIJEG
			3	0.20	LC7	VJETAR_y_neg
CO112	S Ch	LC1 + 0.2*LC3 + LC4	1	1.00	LC1	STALNO
			2	0.20	LC3	SNIJEG
			3	1.00	LC4	VJETAR_x_poz
CO113	S Ch	LC1 + 0.2*LC3 + LC5	1	1.00	LC1	STALNO
			2	0.20	LC3	SNIJEG
			3	1.00	LC5	VJETAR_x_neg
CO114	S Ch	LC1 + 0.2*LC3 + LC6	1	1.00	LC1	STALNO
			2	0.20	LC3	SNIJEG
			3	1.00	LC6	VJETAR_y_poz
CO115	S Ch	LC1 + 0.2*LC3 + LC7	1	1.00	LC1	STALNO
			2	0.20	LC3	SNIJEG
			3	1.00	LC7	VJETAR_y_neg
CO116	S Ch	LC1 + LC2 + 0.2*LC3 + 0.2*LC4	1	1.00	LC1	STALNO
			2	1.00	LC2	KORISNO
			3	0.20	LC3	SNIJEG
			4	0.20	LC4	VJETAR_x_poz
CO117	S Ch	LC1 + LC2 + 0.2*LC3 + 0.2*LC5	1	1.00	LC1	STALNO
			2	1.00	LC2	KORISNO
			3	0.20	LC3	SNIJEG
			4	0.20	LC5	VJETAR_x_neg
CO118	S Ch	LC1 + LC2 + 0.2*LC3 + 0.2*LC6	1	1.00	LC1	STALNO
			2	1.00	LC2	KORISNO
			3	0.20	LC3	SNIJEG
			4	0.20	LC6	VJETAR_y_poz
CO119	S Ch	LC1 + LC2 + 0.2*LC3 + 0.2*LC7	1	1.00	LC1	STALNO
			2	1.00	LC2	KORISNO
			3	0.20	LC3	SNIJEG
			4	0.20	LC7	VJETAR_y_neg
CO120	S Ch	LC1 + 0.5*LC2 + LC3 + 0.2*LC4	1	1.00	LC1	STALNO
			2	0.50	LC2	KORISNO
			3	1.00	LC3	SNIJEG
			4	0.20	LC4	VJETAR_x_poz
CO121	S Ch	LC1 + 0.5*LC2 + LC3 + 0.2*LC5	1	1.00	LC1	STALNO
			2	0.50	LC2	KORISNO
			3	1.00	LC3	SNIJEG
			4	0.20	LC5	VJETAR_x_neg
CO122	S Ch	LC1 + 0.5*LC2 + LC3 + 0.2*LC6	1	1.00	LC1	STALNO
			2	0.50	LC2	KORISNO
			3	1.00	LC3	SNIJEG
			4	0.20	LC6	VJETAR_y_poz
CO123	S Ch	LC1 + 0.5*LC2 + LC3 + 0.2*LC7	1	1.00	LC1	STALNO
			2	0.50	LC2	KORISNO
			3	1.00	LC3	SNIJEG
			4	0.20	LC7	VJETAR_y_neg
CO124	S Ch	LC1 + 0.5*LC2 + 0.2*LC3 + LC4	1	1.00	LC1	STALNO
			2	0.50	LC2	KORISNO
			3	0.20	LC3	SNIJEG
			4	1.00	LC4	VJETAR_x_poz

CO125	S Ch	$LC1 + 0.5*LC2 + 0.2*LC3 + LC5$	1	1.00	LC1	STALNO
			2	0.50	LC2	KORISNO
			3	0.20	LC3	SNIJEG
			4	1.00	LC5	VJETAR_x_neg
CO126	S Ch	$LC1 + 0.5*LC2 + 0.2*LC3 + LC6$	1	1.00	LC1	STALNO
			2	0.50	LC2	KORISNO
			3	0.20	LC3	SNIJEG
			4	1.00	LC6	VJETAR_y_poz
CO127	S Ch	$LC1 + 0.5*LC2 + 0.2*LC3 + LC7$	1	1.00	LC1	STALNO
			2	0.50	LC2	KORISNO
			3	0.20	LC3	SNIJEG
			4	1.00	LC7	VJETAR_y_neg
CO128	S Ch	LC1 + LC8	1	1.00	LC1	STALNO
			2	1.00	LC8	KORISNO_2
CO129	S Ch	LC1 + LC9	1	1.00	LC1	STALNO
			2	1.00	LC9	KORISNO_3

Tablica 3.13. Kombinacije opterećenja

### 3.3.6. Kombinacije djelovanja za dimenzioniranje

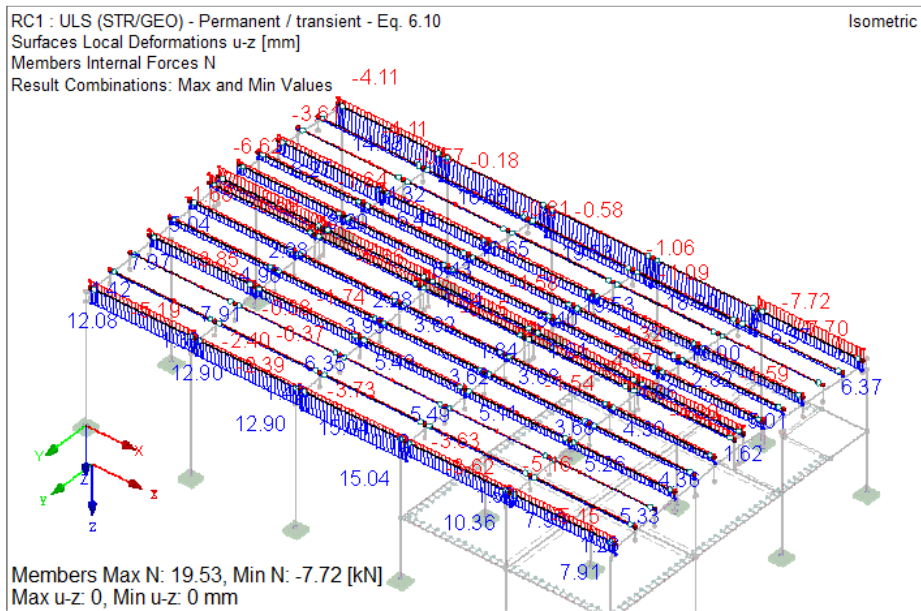
Sljedeće kombinacije djelovanja prikazuju anvelopu svih kombinacija opterećenja. Prema dobivenim anvelopama je dimenzionirana hala za granično stanje nosivosti i uporabljivosti.

Rezultirajuća kombinacija	Opis	Kombinacije opterećenja
RC1	ULS (STR/GEO) - Permanent / transient - Eq. 6.10	CO1 - CO29
RC2	SLS - Characteristic	CO101 - CO129

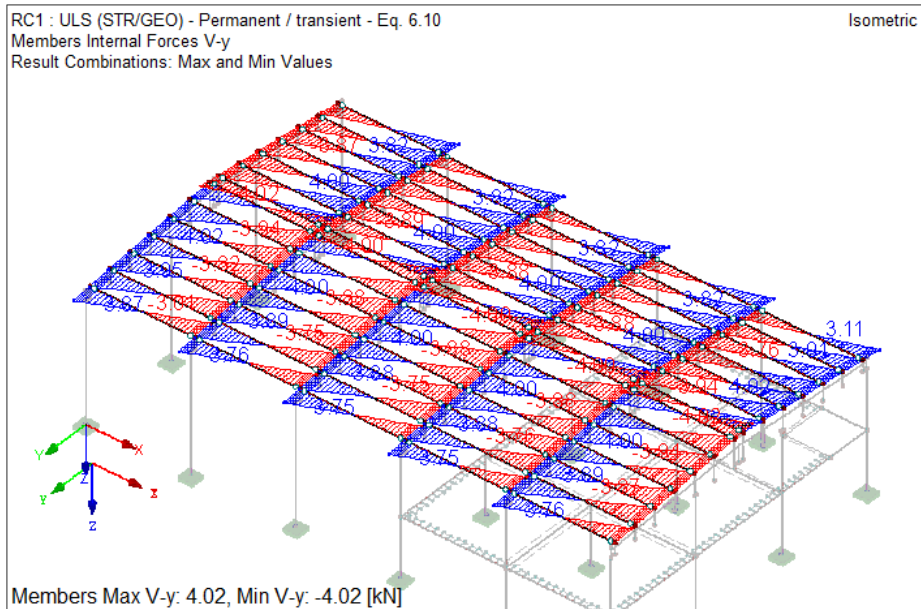
Tablica 3.14. Kombinacije djelovanja za dimenzioniranje

### 3.3.7. Prikaz unutarnjih sila elemenata konstrukcije

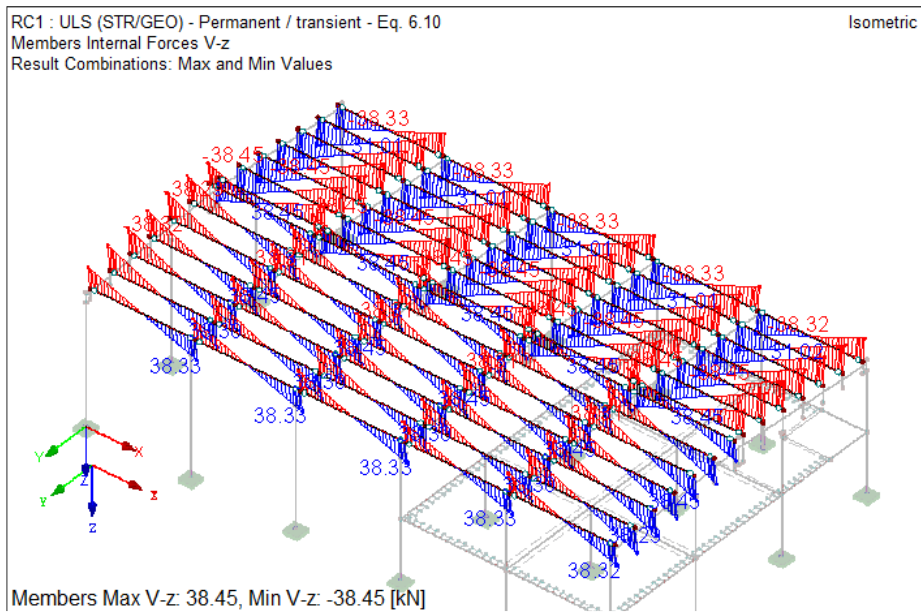
#### I. Unutarnje sile sekundarne krovne konstrukcije



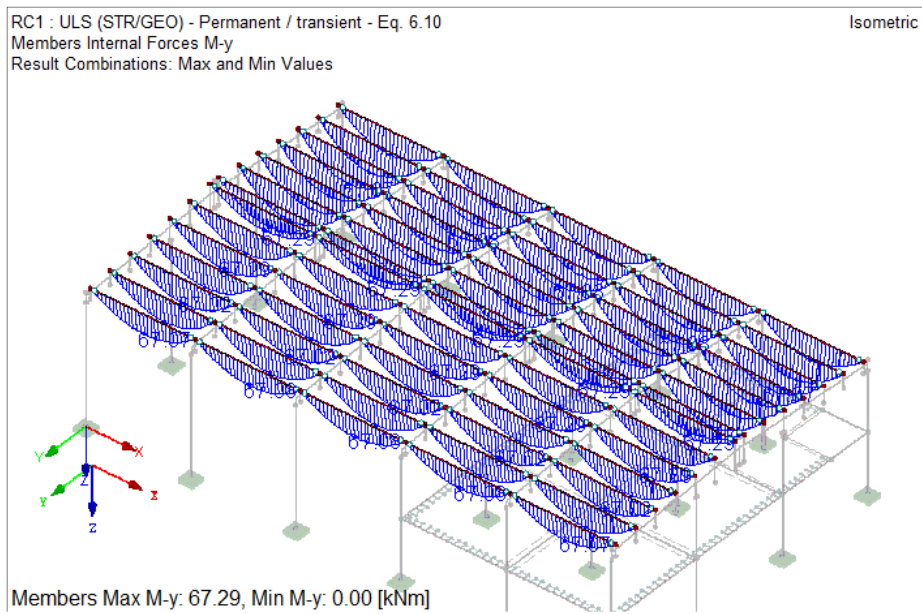
Slika 3.44. Prikaz uzdužnih sila sekundarne krovne konstrukcije



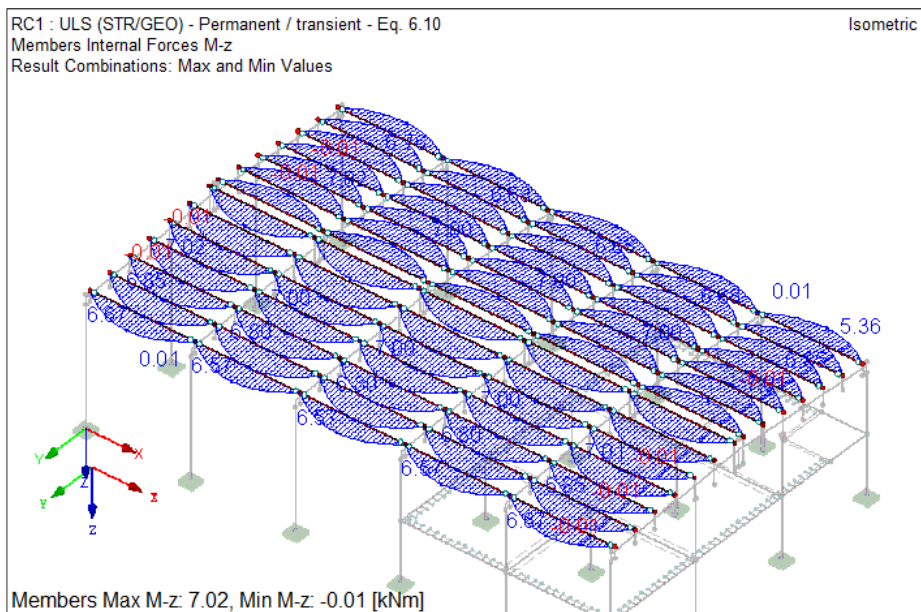
Slika 3.45. Prikaz poprečnih V-y sila sekundarne krovne konstrukcije



*Slika 3.46. Prikaz poprečnih V-z sila sekundarne krovne konstrukcije*

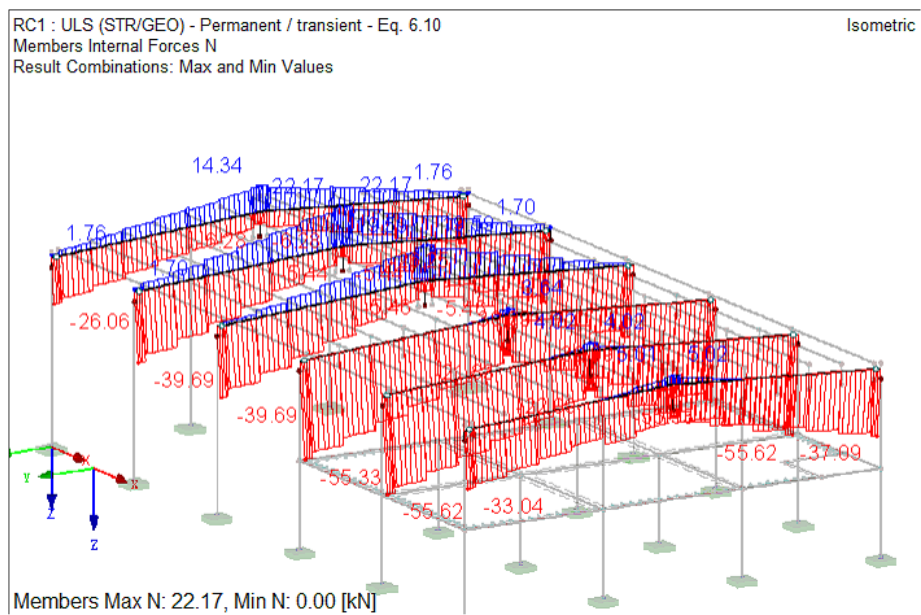


*Slika 3.47. Prikaz momenata M-y sekundarne krovne konstrukcije*

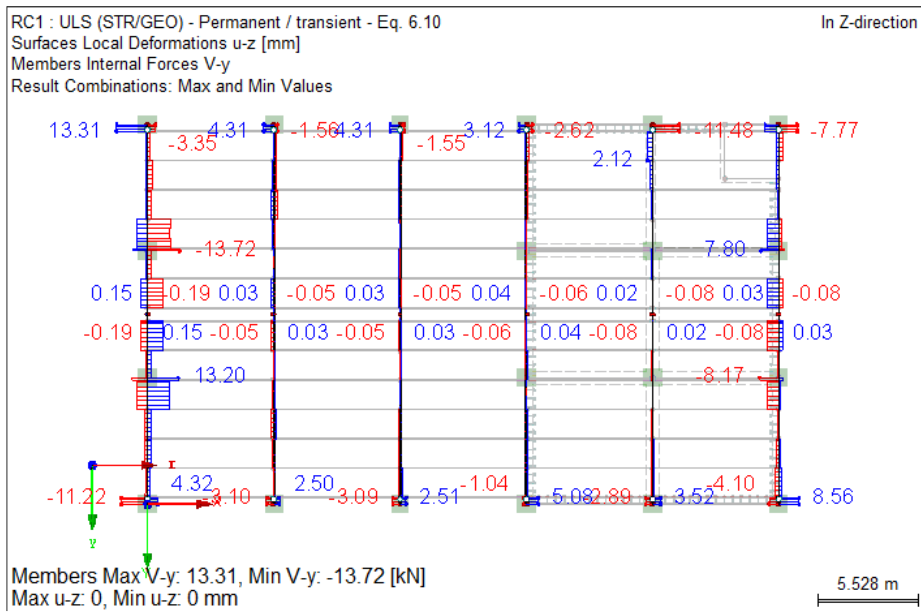


Slika 3.48. Prikaz momenata  $M_z$  sekundarne krovne konstrukcije

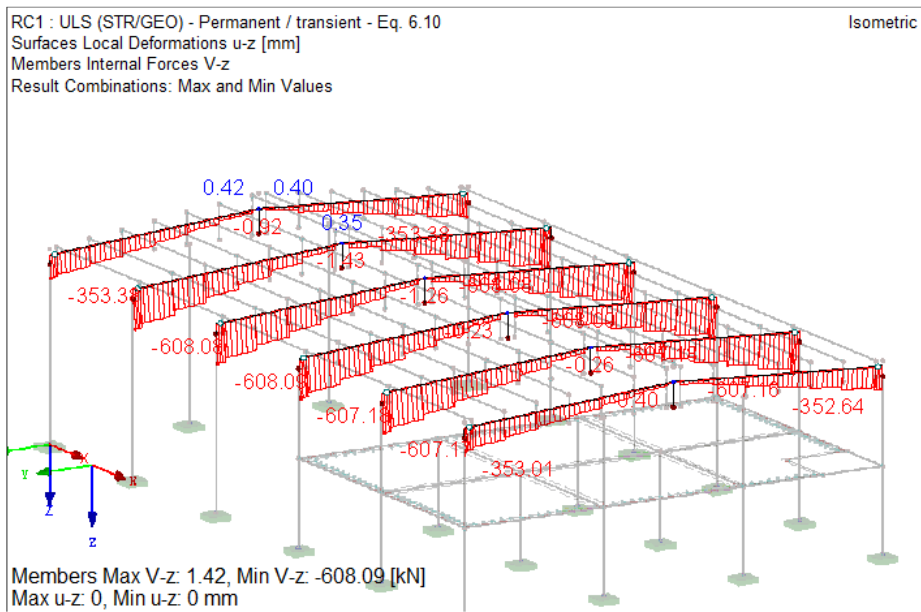
## II. Unutarnje sile glavnog nosača



Slika 3.49. Prikaz uzdužnih sila glavnog nosača

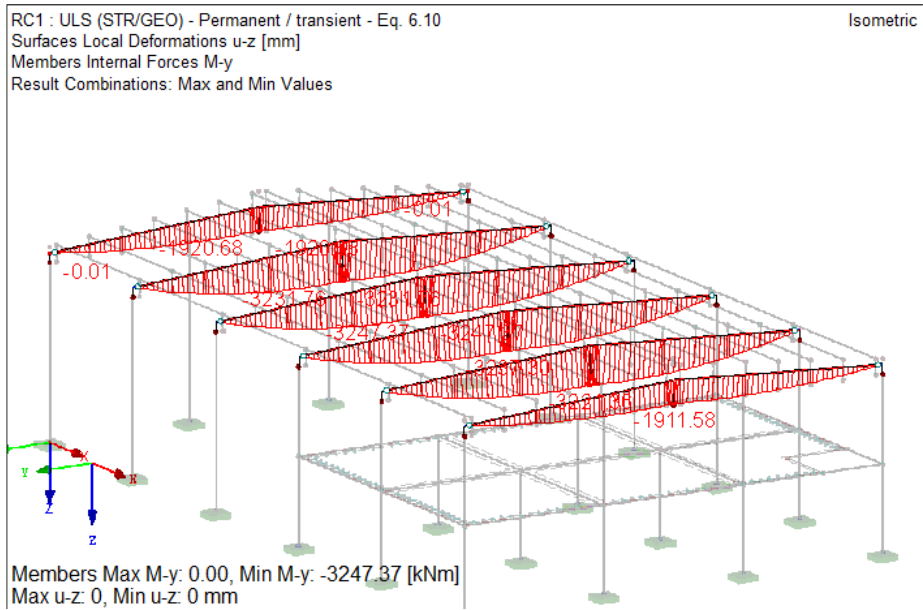


Slika 3.50. Prikaz poprečnih V-y sila glavnog nosača

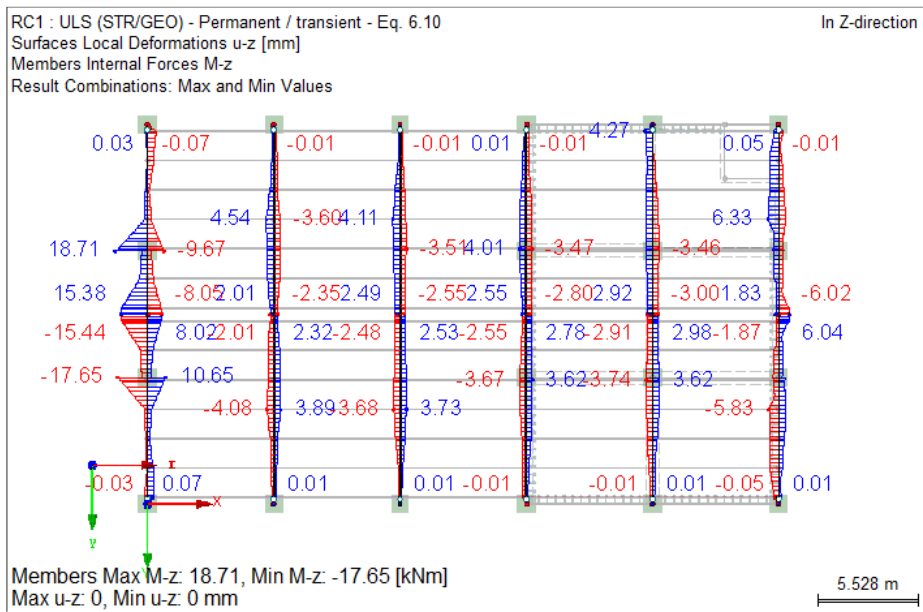


Slika 3.51. Prikaz poprečnih V-z sila glavnog nosača



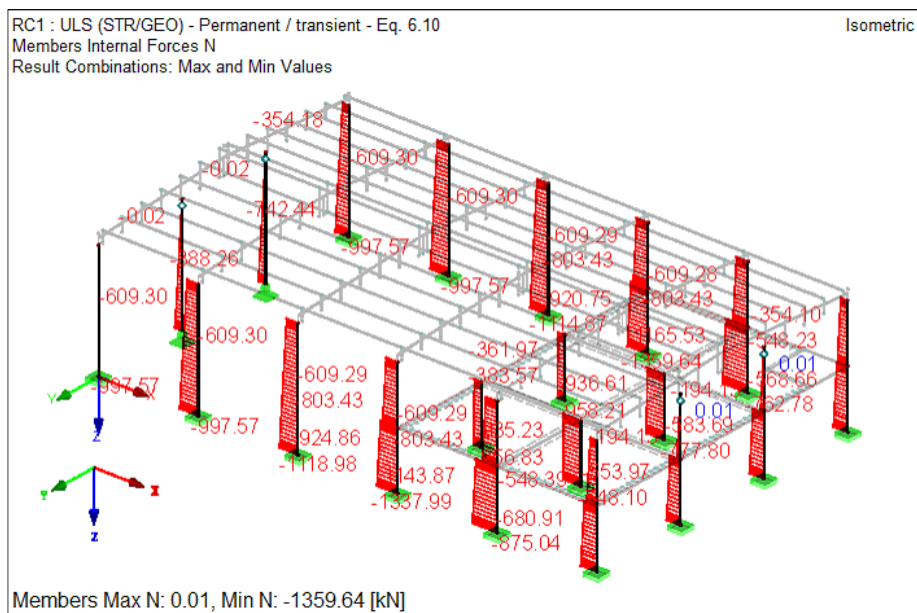


Slika 3.52. Prikaz momenata M-y glavnog nosača

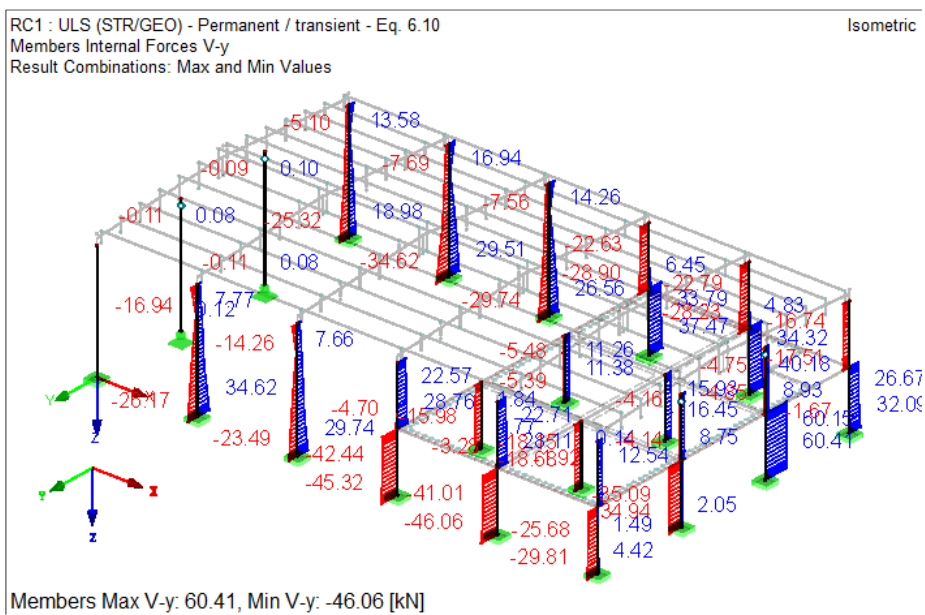


Slika 3.53. Prikaz momenata M-z glavnog nosača

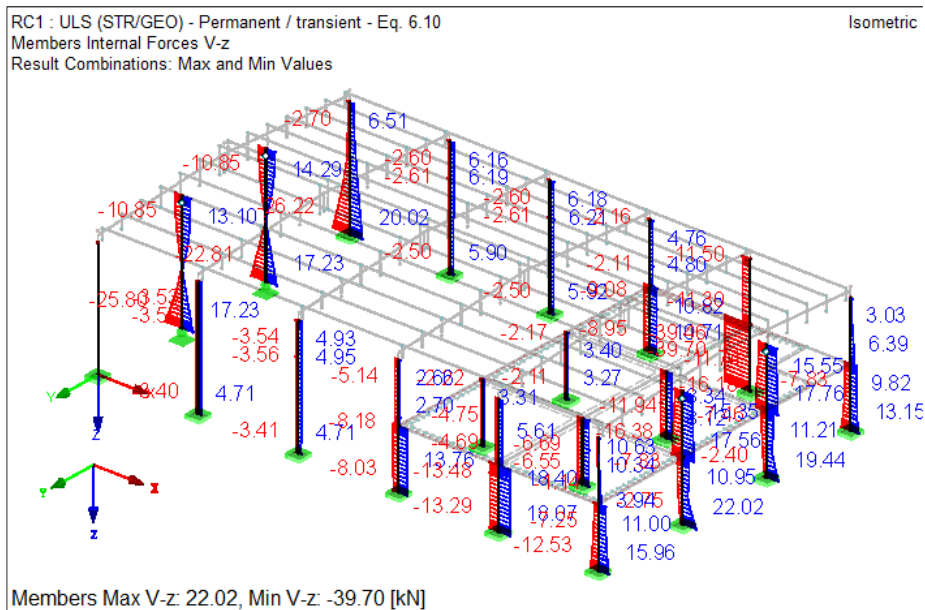
### III. Unutarnje sile stupova



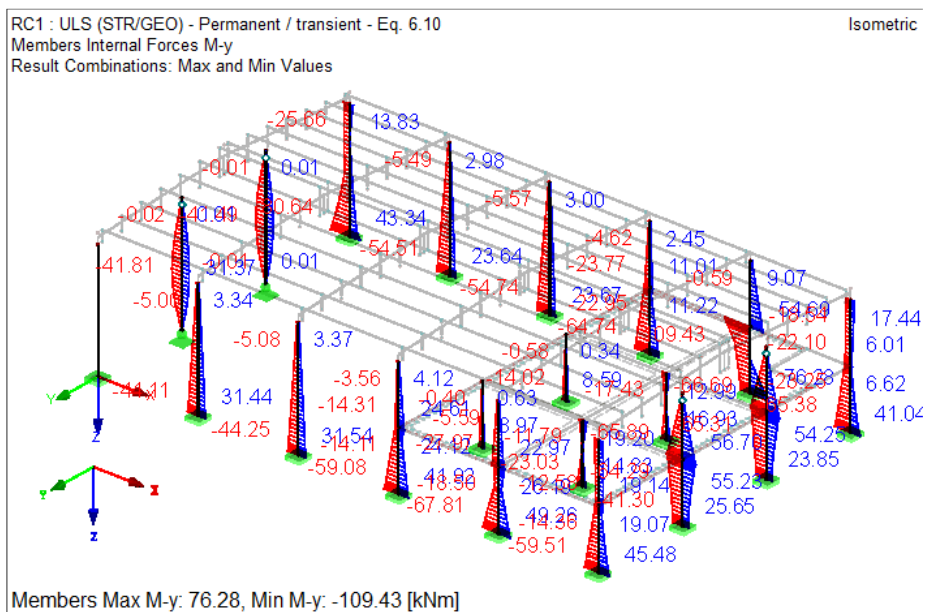
Slika 3.54. Prikaz uzdužnih sila stupova



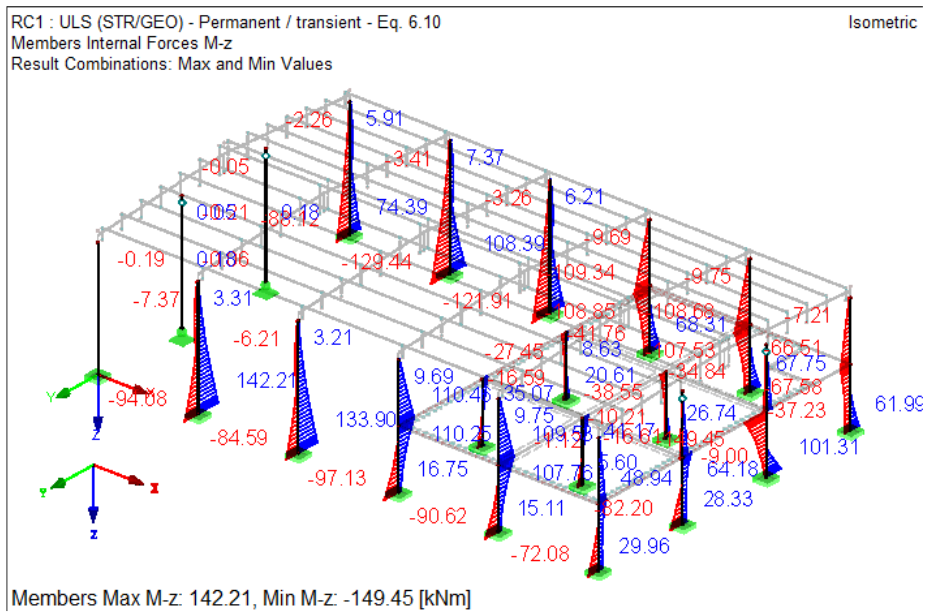
Slika 3.55. Prikaz poprečnih V-y sila stupova



Slika 3.56. Prikaz poprečnih V-z sila stupova

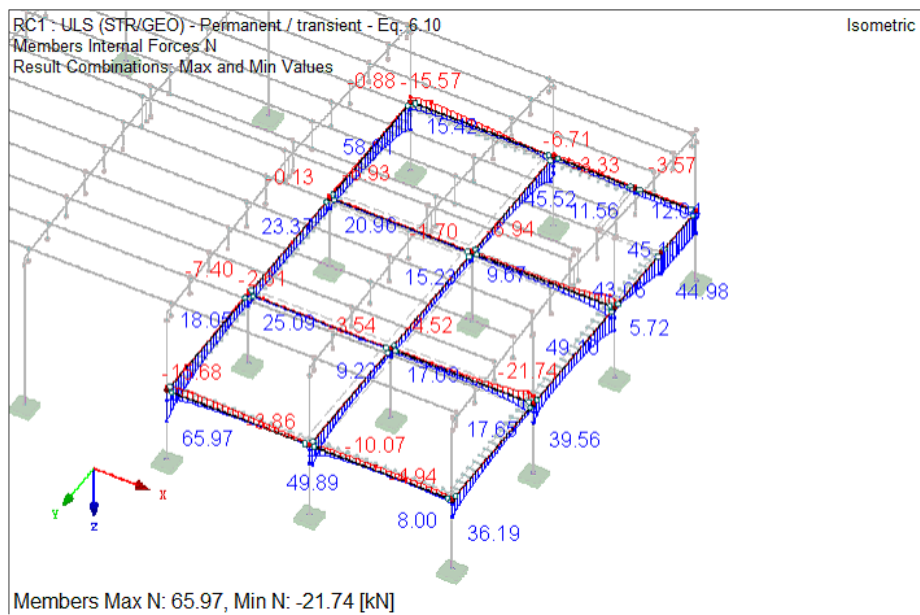


Slika 3.57. Prikaz momenata M-y stupova

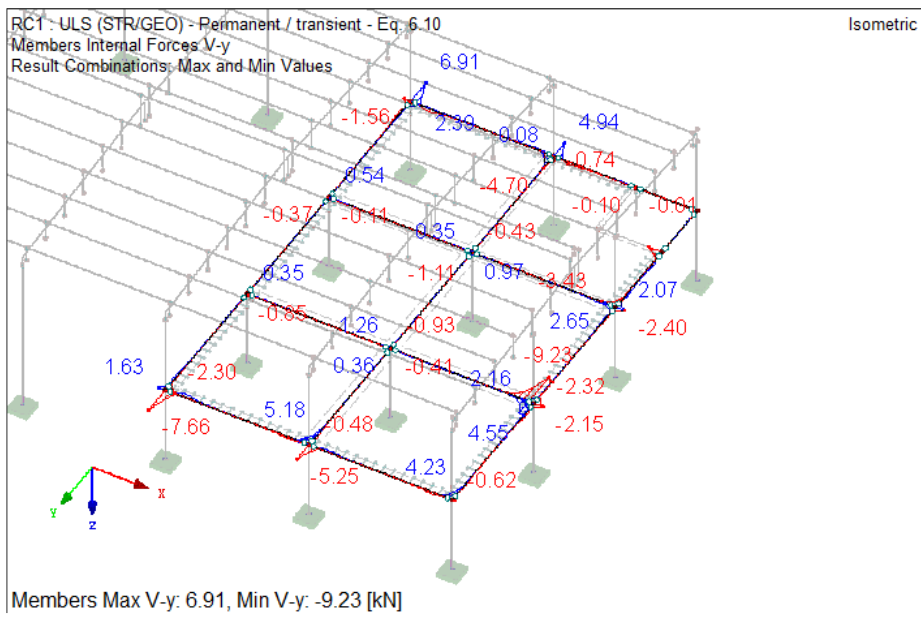


Slika 3.58. Prikaz momenata M-z stupova

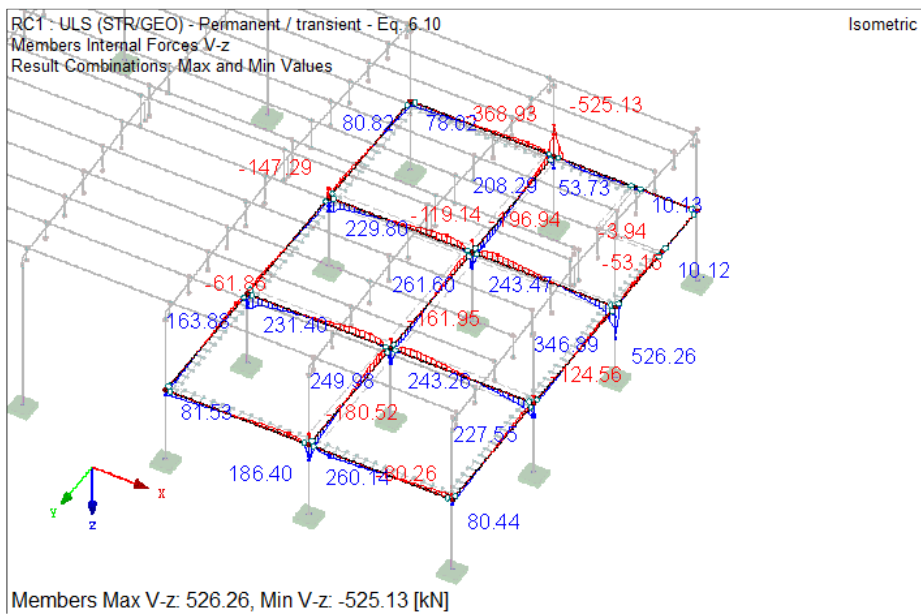
#### IV. Unutarnje sile greda međukatne konstrukcije



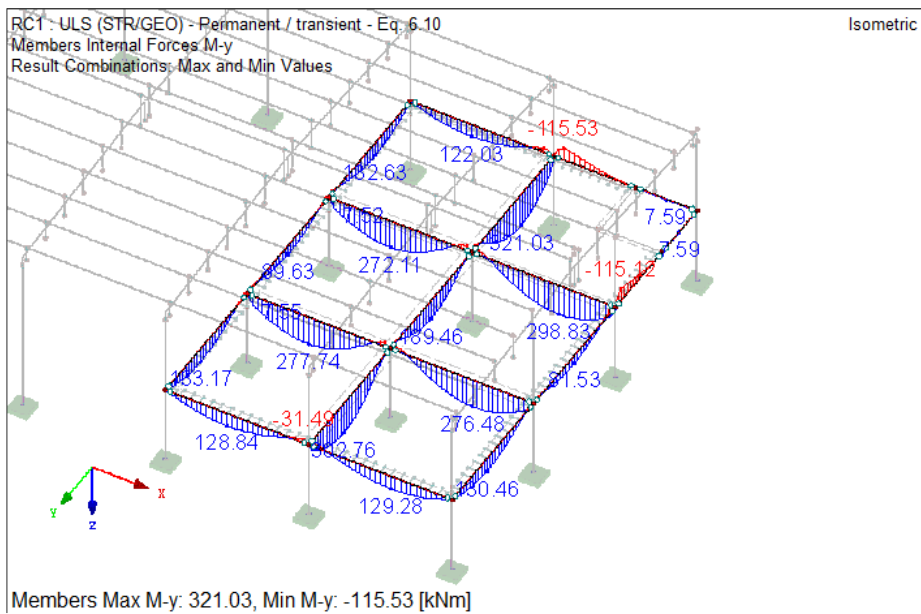
Slika 3.59. Prikaz uzdužnih sila greda međukatne konstrukcije



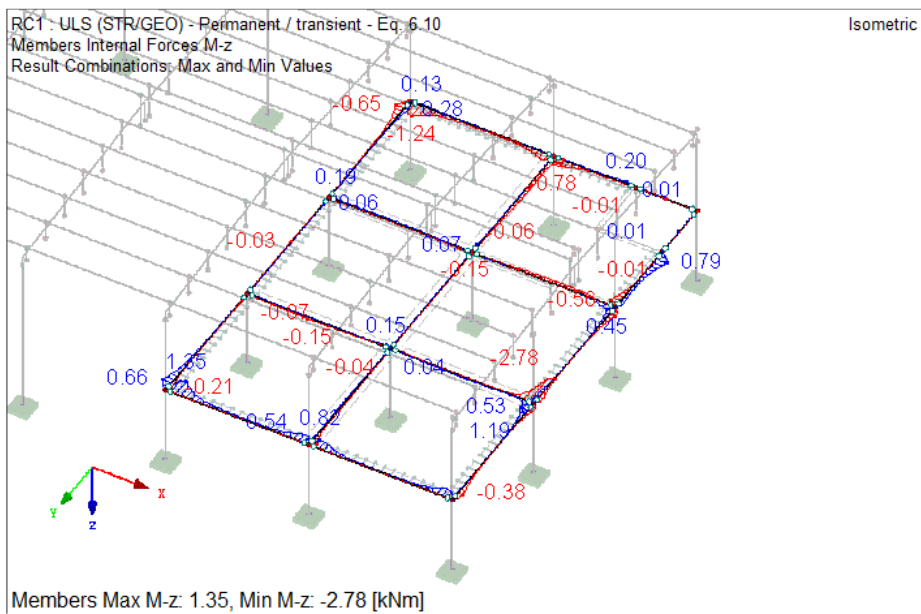
Slika 3.60. Prikaz poprečnih V-y sila greda međukatne konstrukcije



Slika 3.61. Prikaz poprečnih V-z sila greda međukatne konstrukcije

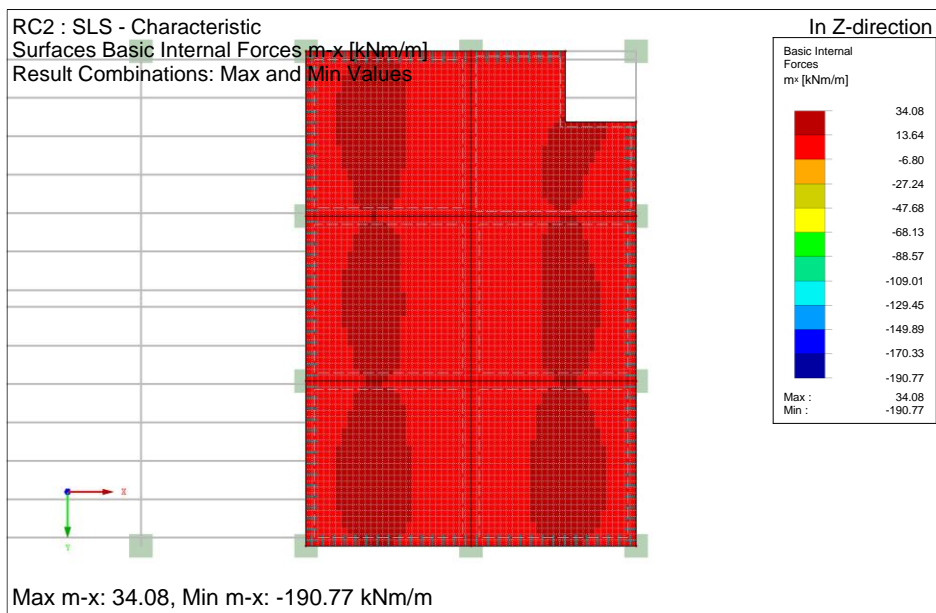


Slika 3.62. Prikaz momenata  $M_y$  greda međukatne konstrukcije

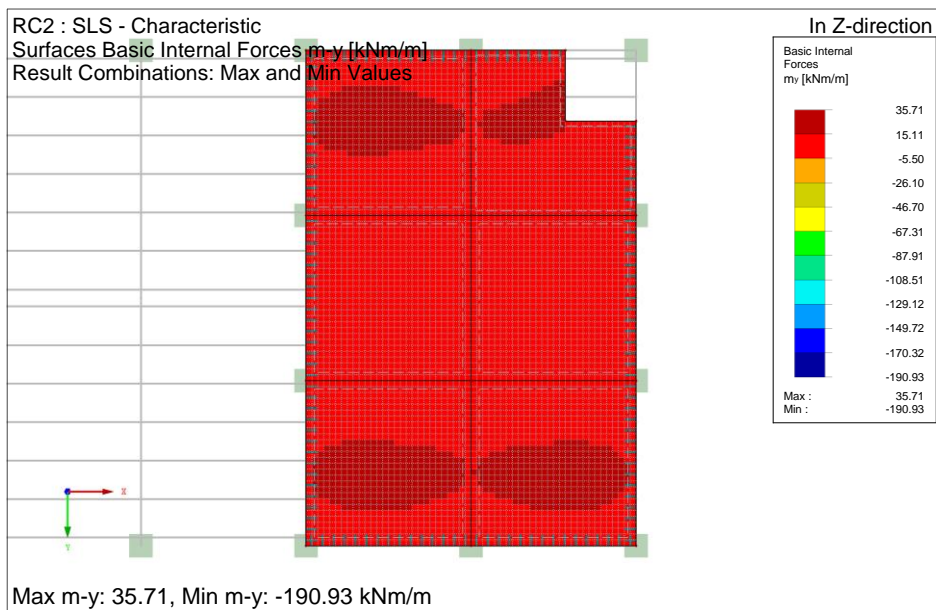


Slika 3.63. Prikaz momenata  $M_z$  grede

## V. Unutarnje sile međukatne ploče



Slika 3.64. Prikaz momenata  $M_x$  međukatne ploče

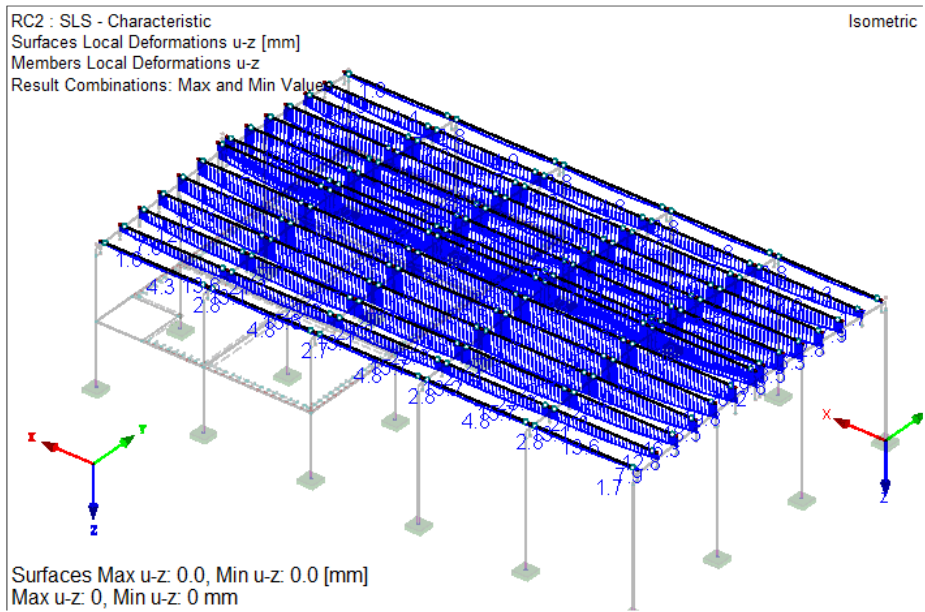


Slika 3.65. Prikaz momenata  $M_y$  međukatne ploče

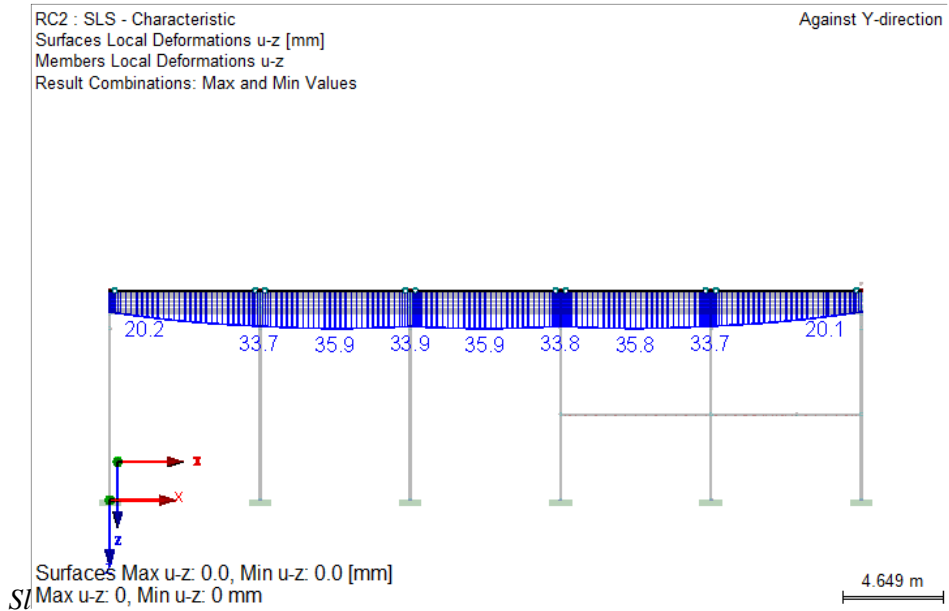
### 3.3.8. Dimenzioniranje elemenata konstrukcije

#### I. Dimenzioniranje sekundarne krovne konstrukcije

#### II. Progibi sekundarne krovne konstrukcije



Slika 3.66. Prikaz progiba sekundarne krovne konstrukcije



Slika 3.67. Prikaz progiba izdvojenog elementa sekundarne krovne konstrukcije



Maksimalan dopušten progib sekundarne krovne konstrukcije:

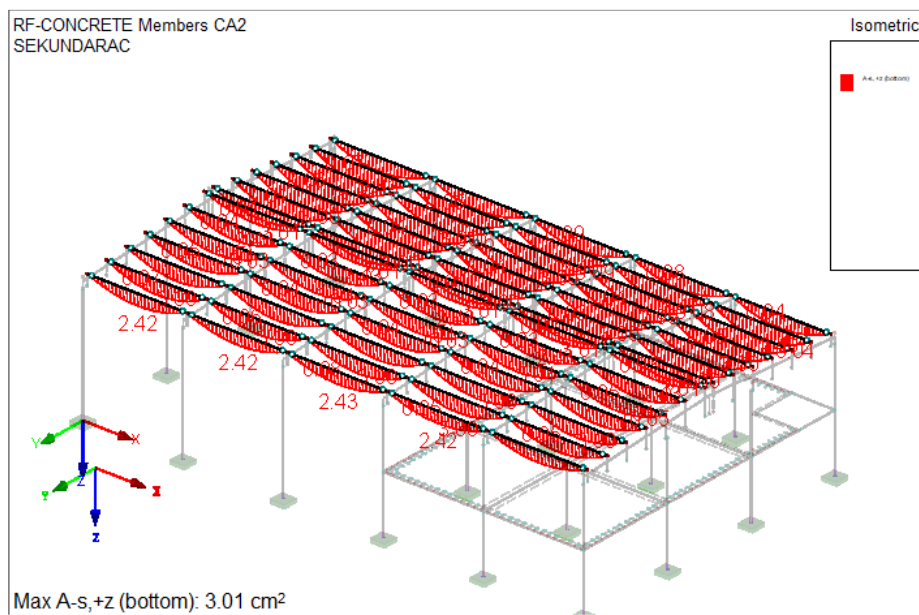
$$\frac{l}{250} = \frac{7000}{250} = 28 \text{ mm}$$

$$2,2 \text{ mm} < 28 \text{ mm}$$

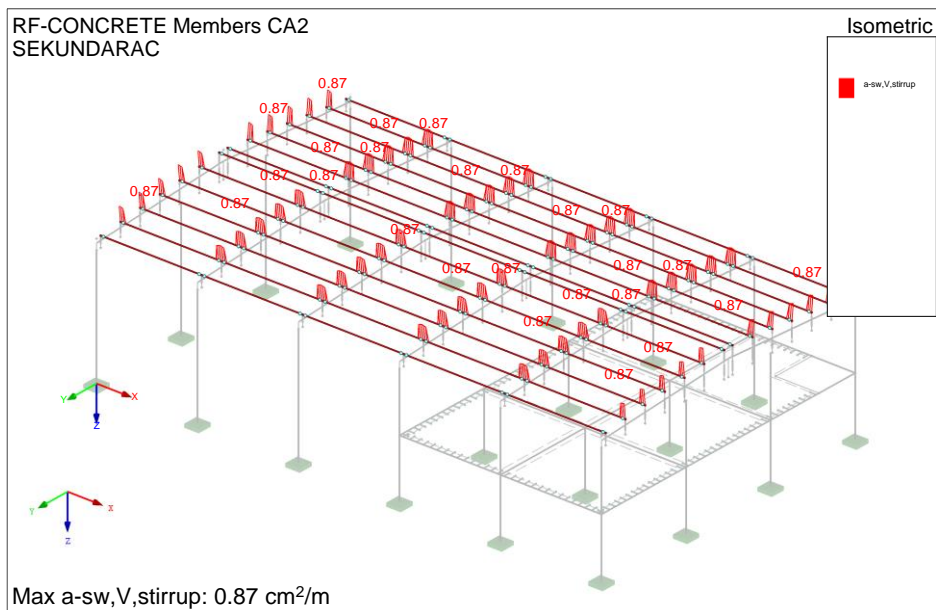
Sekundarna krovna konstrukcija zadovoljava na progibe.

Na slici 3.79. je prikazan sekundarac na kojemu su najveći progibi, no njegov iznos nije 35,9 mm već je to ukupan progib glavnog nosača i sekundarca. Stoga se iznos progiba sekundarca uzima kao razlika ukupnog progiba i progiba glavnog nosača, odnosno maksimalan progib sekundarca iznosi 2,2 mm.

### III. Proračun potrebne armature sekundarne krovne konstrukcije



Slika 3.68. Potrebna uzdužna armatura sekundarne krovne konstrukcije



Slika 3.69. Potrebna poprečna armatura sekundarne krovne konstrukcije

Statička visina:

$$d = h - c - \frac{\Phi}{2} - \Phi_s = 52 - 2,5 - \frac{1,8}{2} - 0,8 = 47,8 \text{ cm}$$

Minimalna armatura:

$$A_{s,min} = 0,0013 \cdot b \cdot d = 0,0013 \cdot 15 \cdot 47,8 = 0,93 \text{ cm}^2$$

$$A_{s,min} = 0,26 \cdot b \cdot d \cdot \frac{f_{ctm}}{f_{yk}} = 0,26 \cdot 15 \cdot 47,8 \cdot \frac{3,5}{500} = 1,31 \text{ cm}^2$$

Maksimalna armatura:

$$A_{s,max} = 0,022 \cdot b \cdot d = 0,022 \cdot 15 \cdot 47,8 = 15,77 \text{ cm}^2$$

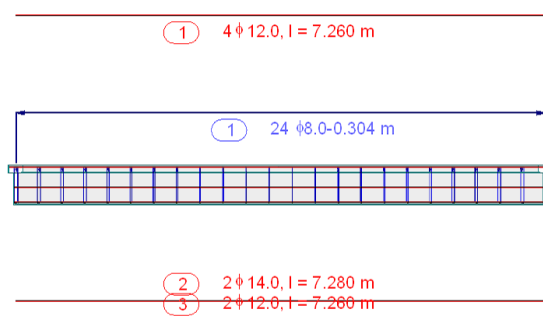
Koeficijenti  $f_{ctm}$  i  $f_{yk}$  su preuzeti iz tablica karakterističnih svojstava betona odnosno čelika.

Sekundarne nosače je potrebno armirati na ležajevima sa 25% armature u polju. Potrebna površina armature na ležajevima iznosi:

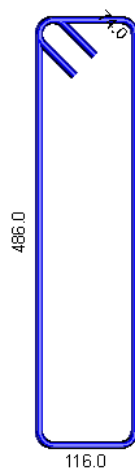
$$A_s = 0,25 \cdot A_{s,polje} = 0,25 \cdot 4,52 = 1,13 \text{ cm}^2$$

stoga je odabrana armatura na ležaju  $2\Phi 10$  ( $A_s = 1,57 \text{ cm}^2$ ).

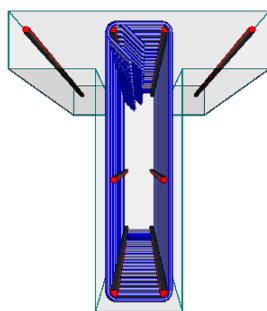
Odabrana armatura za gornju zonu:  $4\Phi 12$  ( $A_s = 4,52 \text{ cm}^2$ )  
 Odabrana armatura za donju zonu:  $2\Phi 14$  ( $A_s = 3,08 \text{ cm}^2$ )  
 Odabrana poprečna armatura:  $\Phi 8/30 \text{ cm}$ ,  $m = 2$   
 Odabrana konstruktivna armatura:  $2\Phi 12$



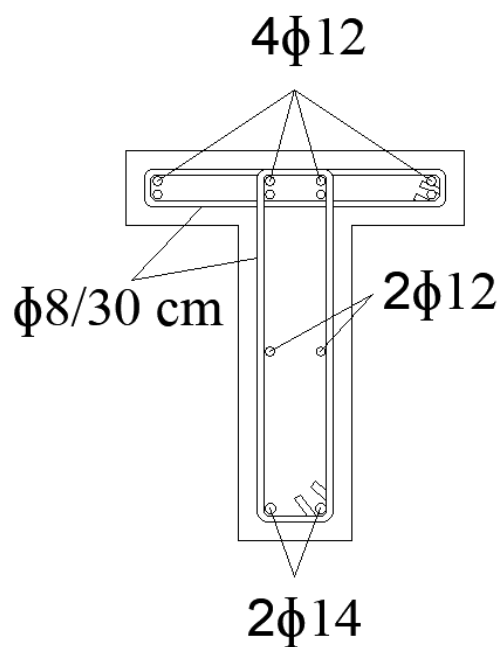
Slika 3.70. Prikaz plana dimenzionirane armature sekundarnog krovnog nosača



Slika 3.71. Prikaz dimenzija vilica za ugradnju u sekundarnu krovnu konstrukciju



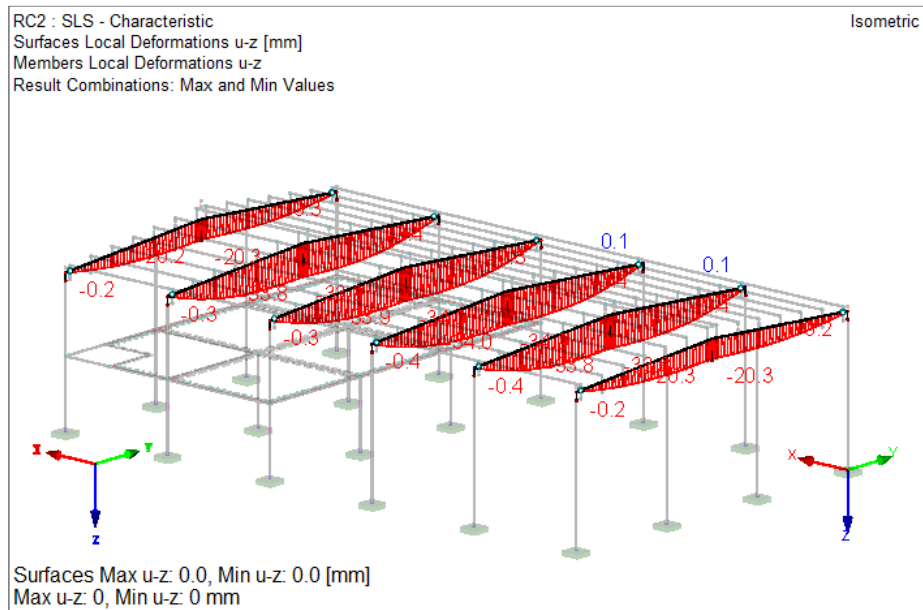
Slika 3.72. Prikaz poprečnog presjeka dimenzionirane armature sekundarne krovne konstrukcije



Slika 3.73. Grafički prikaz plana armature sekundarnog krovnog nosača

#### IV. Dimenzioniranje glavnog nosača

#### V. Progibi glavnog nosača



Slika 3.74. Prikaz progiba glavnog nosača

Maksimalan dopušten progib glavnog nosača:

$$\frac{l}{250} = \frac{21\,000}{250} = 84\text{ mm}$$

$$34\text{ mm} < 84\text{ mm}$$

Finalni progib glavnog nosača:

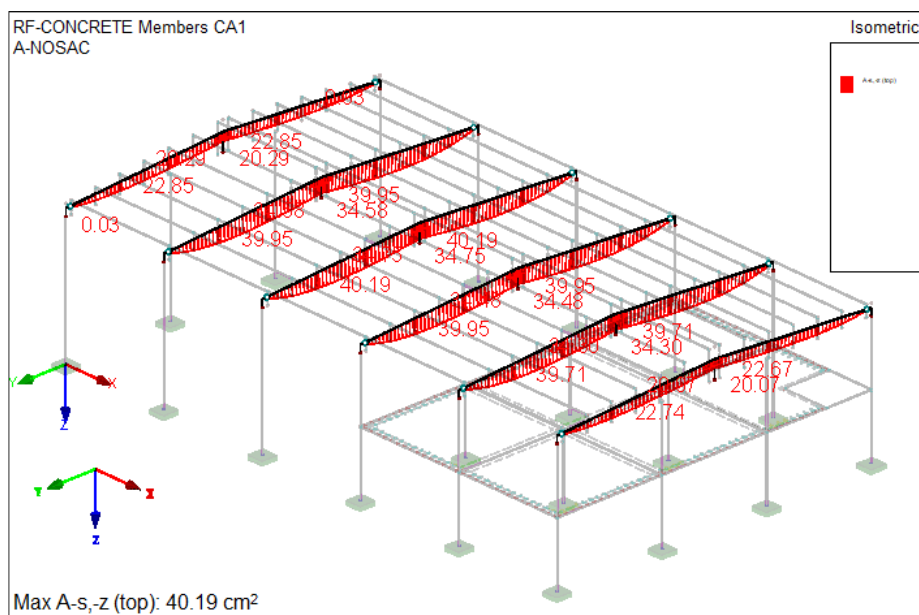
$$\frac{l}{500} = \frac{21\,000}{500} = 84\text{ mm}$$

$$68\text{ mm} < 84\text{ mm}$$

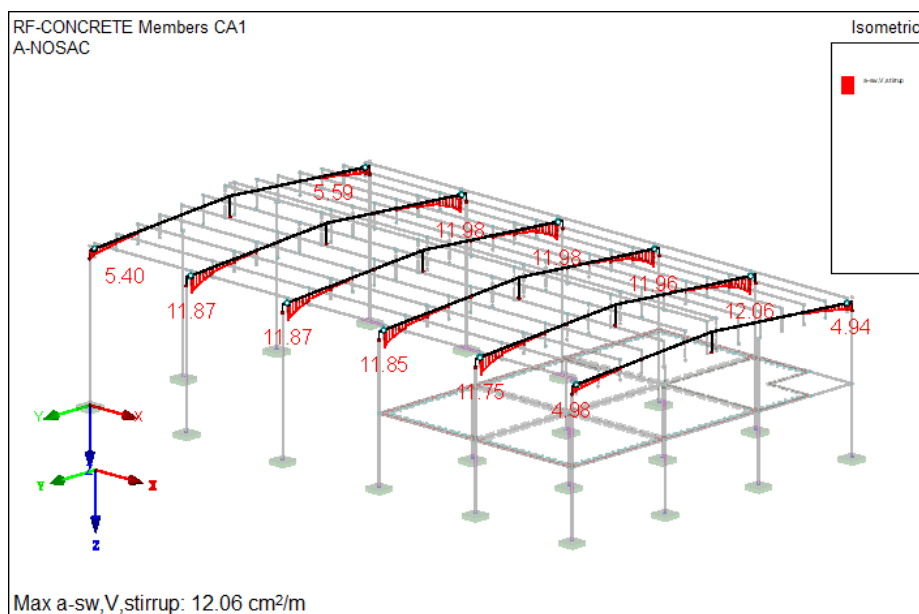
Glavni nosači zadovoljavaju na progibe.

Iznos progiba očitao kao maksimalna vrijednost sa slike 3.86.

## VI. Proračun potrebne armature glavnog nosača



Slika 3.75. Potrebna uzdužna armatura glavnog nosača



Slika 3.76. Potrebna poprečna armatura glavnog nosača

Statička visina:

$$d = h - c - \frac{\Phi}{2} - \Phi_s = 80 - 2,5 - \frac{5,0}{2} - 1,0 = 74 \text{ cm}$$

Minimalna armatura:

$$A_{s,min} = 0,0013 \cdot b \cdot d = 0,0013 \cdot 30 \cdot 74 = 2,89 \text{ cm}^2$$

$$A_{s,min} = 0,26 \cdot b \cdot d \cdot \frac{f_{ctm}}{f_{yk}} = 0,26 \cdot 30 \cdot 74 \cdot \frac{3,5}{500} = 4,04 \text{ cm}^2$$

Maksimalna armatura:

$$A_{s,max} = 0,022 \cdot b \cdot d = 0,022 \cdot 30 \cdot 74 = 48,84 \text{ cm}^2$$

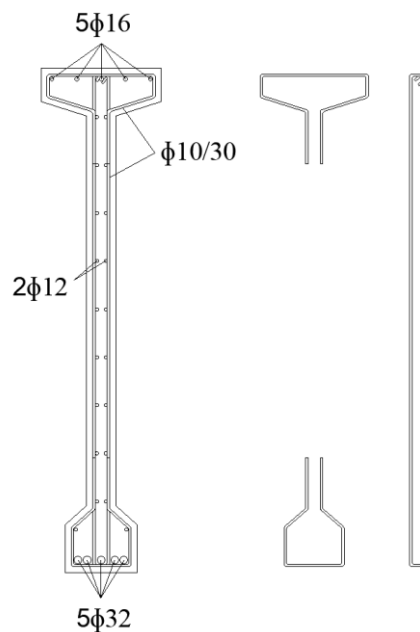
Glavne nosače je potrebno armirati na ležajevima sa 25% armature u polju. Potrebna površina armature na ležajevima iznosi:

$$A_s = 0,25 \cdot A_{s,polje} = 0,25 \cdot 40,21 = 10,05 \text{ cm}^2$$

stoga je odabrana armatura na ležaju  $5\Phi 16$  ( $A_s = 10,05 \text{ cm}^2$ ).

Progušćenje poprečne armature se izvodi na početku i kraju glavnog nosača na duljini od 160 cm.

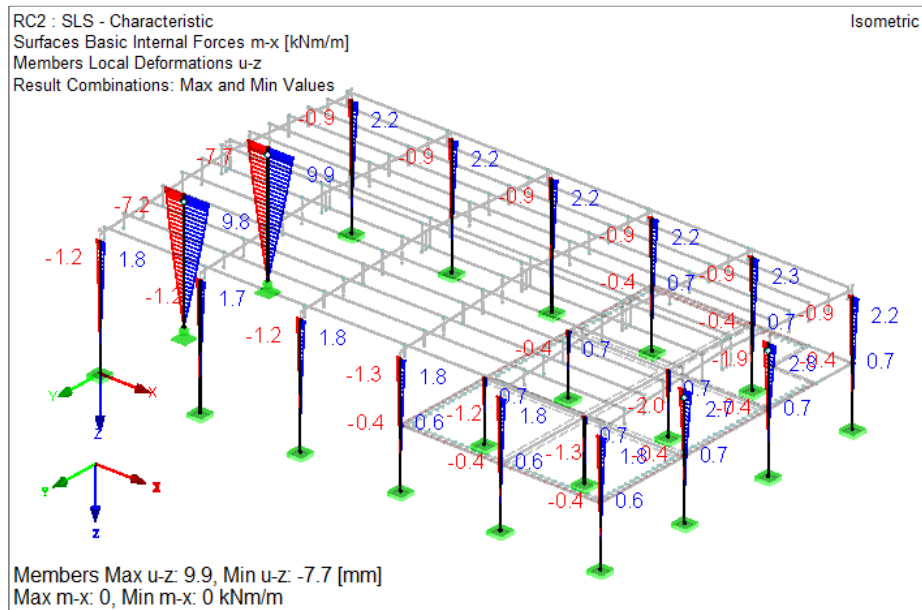
Odabrana armatura za gornju zonu:	$5\Phi 16$ ( $A_s = 10,05 \text{ cm}^2$ )
Odabrana armatura za donju zonu:	$5\Phi 32$ ( $A_s = 40,21 \text{ cm}^2$ )
Odabrana poprečna armatura:	$\Phi 10/30 \text{ cm}, m = 2$
Progušćenje poprečne armatura	$\Phi 10/9 \text{ cm}, m = 2$
Odabrana konstruktivna armatura:	$2\Phi 12/20 \text{ cm}$



Slika 3.77. Grafički prikaz plana armature glavnog nosača u poprečnom presjeku

## VII. Dimenzioniranje stupova

## VIII. Horizontalni pomaci stupova



Slika 3.78. Prikaz horizontalnih pomaka stupova

Maksimalan dopušten horizontalni pomak za stup poprečnog presjeka 60x60cm:

$$\frac{l}{150} = \frac{8000}{150} = 53,33 \text{ mm}$$

$$9,9 \text{ mm} < 53,33 \text{ mm}$$

Maksimalan dopušten horizontalni pomak za stup poprečnog presjeka 40x40cm:

$$\frac{l}{150} = \frac{4000}{150} = 4,15 \text{ mm}$$

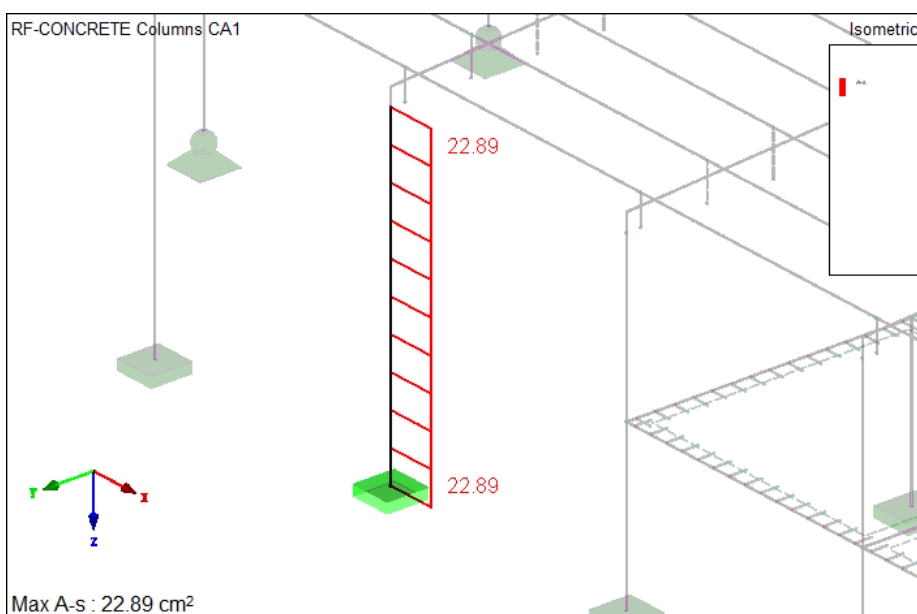
$$2,7 \text{ mm} < 4,15 \text{ mm}$$

Stupovi zadovoljavaju na horizontalne pomake.

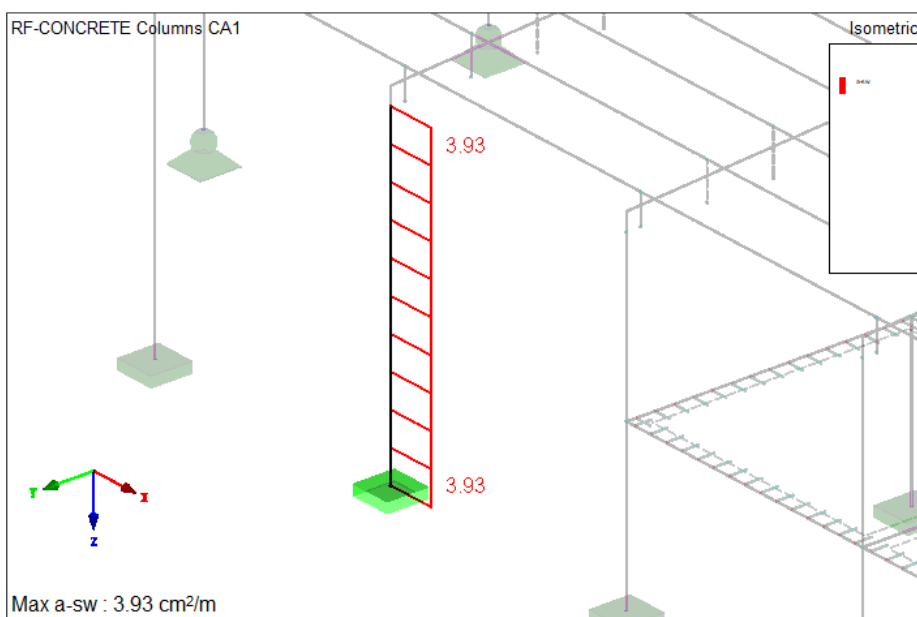
Iznos horizontalnih pomaka očitao kao maksimalna vrijednost sa slike 3.90.



## IX. Proračun potrebne armature stupova



Slika 3.79. Potrebna uzdužna armatura stupova



Slika 3.80. Potrebna poprečna armatura stupova

Minimalna armatura:

$$A_{s,min} = 0,003 \cdot A_c = 0,003 \cdot (60 \cdot 60) = 10,8 \text{ cm}^2$$

$$A_{s,min} = 0,15 \cdot \frac{V_{Ed}}{f_{yd}} = 0,15 \cdot \frac{1360,00}{43,48} = 4,69 \text{ cm}^2$$

$$A_{s,min} = 8\Phi 12 = 9,05 \text{ cm}^2$$

Maksimalna armatura:

$$A_{s,max} = 0,04 \cdot A_c = 0,04 \cdot (60 \cdot 60) = 144,0 \text{ cm}^2$$

Maksimalni razmak poprečne armature prema HRN EN 1998-1 za seizmički aktivna područja:

1.  $s_{w,max} = 8 \cdot \Phi_{s,min}$

$$s_{w,max} = 8 \cdot 2,0$$

$$s_{w,max} = 16,0 \text{ cm}$$

2.  $s_{w,max} \leq b/2$

$$s_{w,max} \leq 60/2$$

$$s_{w,max} \leq 30 \text{ cm}$$

3.  $s_{w,max} = 17,5 \text{ cm}$

Progušćenje spona:

$$s_w = 0,6 \cdot s_{w,max}$$

$$s_w = 0,6 \cdot 16,0$$

$$s_w = 9,6 \text{ cm} \rightarrow 9,0 \text{ cm}$$

$$60,0/9,0 = 6,66 \text{ (usvojeno 7 razmaka, 8 spona)}$$

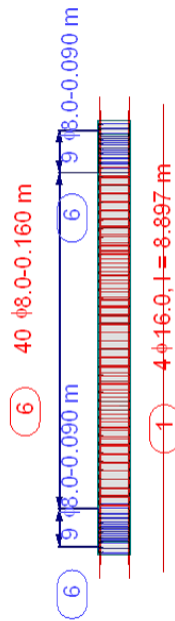
$$7 \cdot 10,0 = 70 \text{ cm}$$

Progušćenje poprečne armature se izvodi pri vrhu i podnožju stupa na duljini od 70 cm.

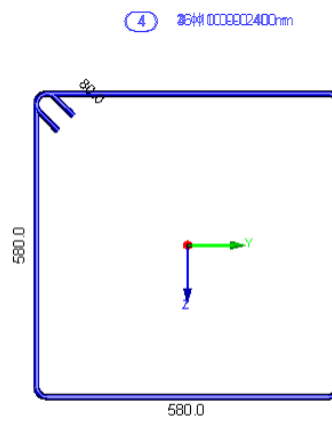
Odabrana armatura:  $8\Phi 20 (A_s = 25,13 \text{ cm}^2)$

Odabrana poprečna armatura:  $\Phi 10/16 \text{ cm}, m = 2$

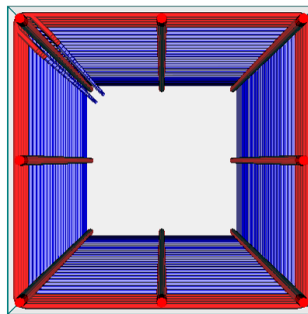
Progušćenje poprečna armatura:  $\Phi 10/9 \text{ cm}, m = 2$



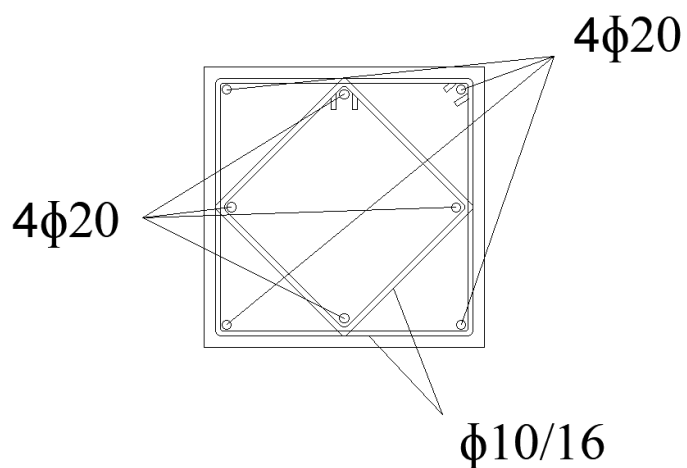
Slika 3.81. Prikaz plana dimenzionirane armature stupova



Slika 3.82. Prikaz dimenzija vilica za ugradnju u stupove



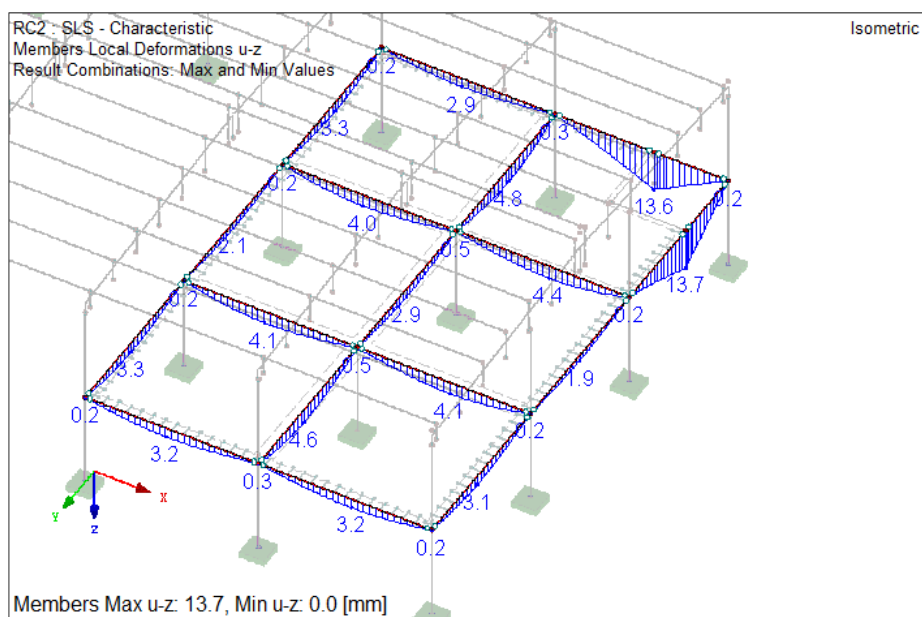
Slika 3.83. Prikaz poprečnog presjeka dimenzionirane armature stupa



Slika 3.84. Grafički prikaz plana armature stupa u poprečnom presjeku

**X. Dimenzioniranje greda međukatne konstrukcije**

**XI. Progibi greda međukatne konstrukcije**



Slika 3.85. Prikaz progiba greda međukatne konstrukcije

Maksimalan dopušten progib:

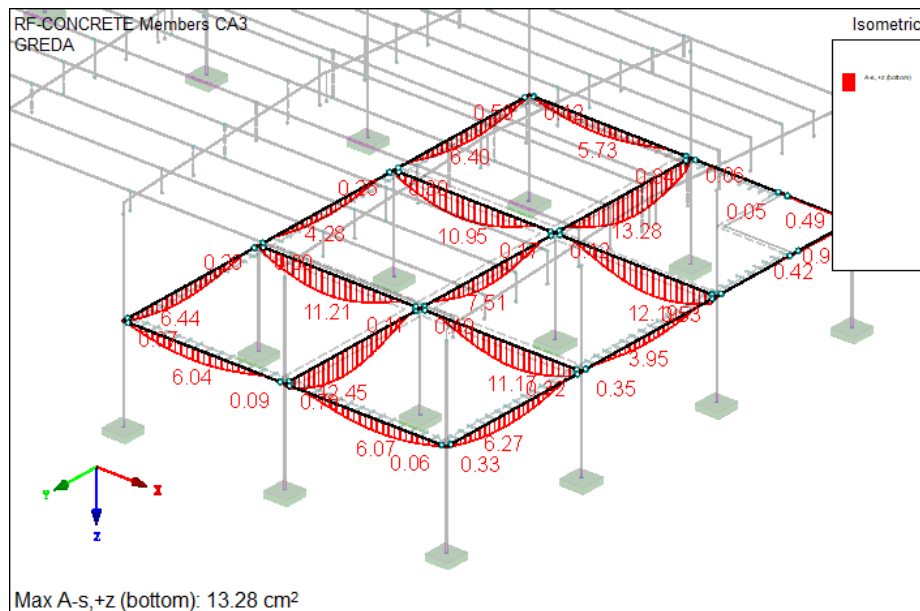
$$\frac{l}{300} = \frac{7000}{300} = 23,33 \text{ mm}$$

$$13,7 \text{ mm} < 23,33 \text{ mm}$$

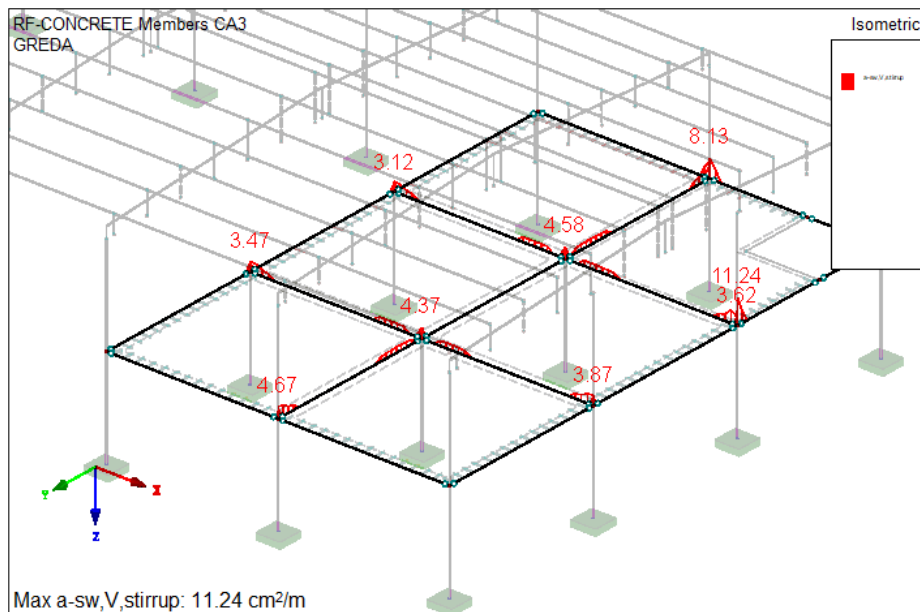
Grede zadovoljavaju na progibe.

Iznos progiba očitano kao maksimalna vrijednost sa slike 3.97.

## ***XII. Proračun potrebne armature greda međukatne konstrukcije***



*Slika 3.86. Potrebna uzdužna armatura greda međukatne konstrukcije*



Slika 3.87. Potrebna poprečna armatura greda međukatne konstrukcije

### Dimenzioniranje grede međukatne konstrukcije poprečnog presjeka 40/60

Statička visina:

$$d = h - c - \frac{\Phi}{2} - \Phi_s = 60 - 2,5 - \frac{1,6}{2} - 0,8 = 55,9 \text{ cm}$$

Minimalna armatura:

$$A_{s,min} = 0,0013 \cdot b \cdot d = 0,0013 \cdot 40 \cdot 55,9 = 2,91 \text{ cm}^2$$

$$A_{s,min} = 0,26 \cdot b \cdot d \cdot \frac{f_{ctm}}{f_{yk}} = 0,26 \cdot 40 \cdot 55,9 \cdot \frac{3,5}{500} = 4,07 \text{ cm}^2$$

Maksimalna armatura:

Uvjet:

$$h_f < 0,45 \cdot d$$

$$20 < 0,45 \cdot 55,9$$

$$20 < 25,16$$

$$A_{s,max} = 0,022 \cdot (2,5 \cdot b_{eff} \cdot h_f) = 0,022 \cdot (2,5 \cdot 419 \cdot 20) = 460,90 \text{ cm}^2$$

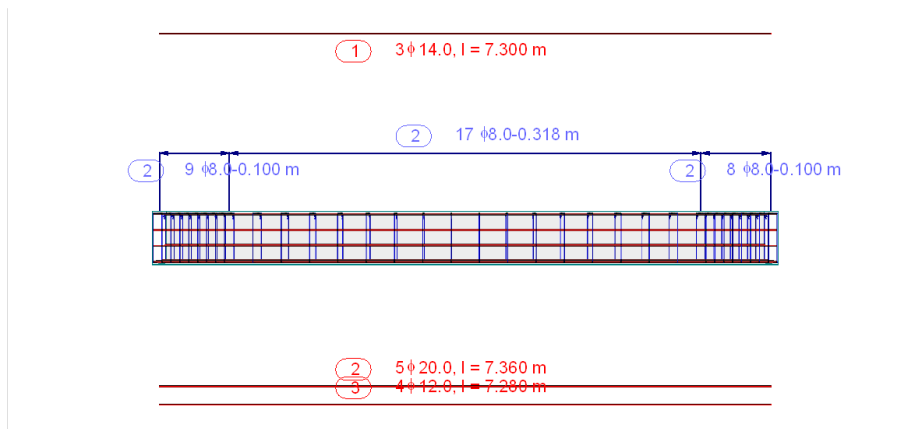
Grede je potrebno armirati na ležajevima sa 25% armature u polju. Potrebna površina armature na ležajevima iznosi:

$$A_s = 0,25 \cdot A_{s,polje} = 0,25 \cdot 15,71 = 3,92 \text{ cm}^2$$

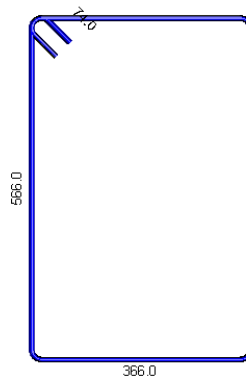
stoga je odabrana armatura na ležaju  $3\Phi 14$  ( $A_s = 4,62 \text{ cm}^2$ ).

Progušćenje greda se izvodi iznad ležajeva na duljini od 80 cm.

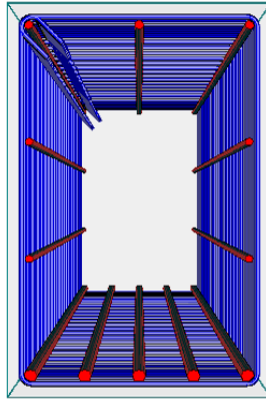
Odabrana armatura za gornju zonu:	$3\Phi 14$ ( $A_s = 4,62 \text{ cm}^2$ )
Odabrana armatura za donju zonu:	$5\Phi 20$ ( $A_s = 15,71 \text{ cm}^2$ )
Odabrana poprečna armatura:	$\Phi 8/30 \text{ cm}$ , $m = 2$
Progušćenje poprečne armature:	$\Phi 8/10 \text{ cm}$ , $m = 2$
Odabrana konstruktivna armatura:	$4\Phi 12$



Slika 3.88. Prikaz plana armature grede poprečnog presjeka 40/60



Slika 3.89. Prikaz dimenzija vilica za ugradnju u grede poprečnog presjeka 40/60



Slika 3.90. Prikaz poprečnog presjeka armature grede 40/60

### Dimenzioniranje grede međukatne konstrukcije poprečnog presjeka 40/50

Statička visina:

$$d = h - c - \frac{\Phi}{2} - \Phi_s = 50 - 2,5 - \frac{1,6}{2} - 0,8 = 45,9 \text{ cm}$$

Minimalna armatura:

$$A_{s,min} = 0,0013 \cdot b \cdot d = 0,0013 \cdot 40 \cdot 45,9 = 2,39 \text{ cm}^2$$

$$A_{s,min} = 0,26 \cdot b \cdot d \cdot \frac{f_{ctm}}{f_{yk}} = 0,26 \cdot 40 \cdot 45,9 \cdot \frac{3,5}{500} = 3,34 \text{ cm}^2$$

Maksimalna armatura:

Uvjet:

$$h_f < 0,45 \cdot d$$

$$20 < 0,45 \cdot 45,9$$

$$20 < 20,66$$

$$A_{s,max} = 0,022 \cdot (2,5 \cdot b_{eff} \cdot h_f) = 0,022 \cdot (2,5 \cdot 419 \cdot 20) = 460,90 \text{ cm}^2$$

Grede je potrebno armirati na ležajevima sa 25% armature u polju. Potrebna površina armature na ležajevima iznosi:

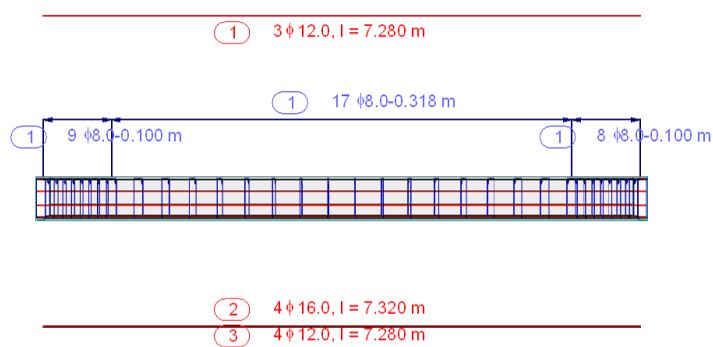
$$A_s = 0,25 \cdot A_{s,polje} = 0,25 \cdot 8,04 = 2,01 \text{ cm}^2$$

stoga je odabrana armatura na ležaju  $2\Phi 12$  ( $A_s = 3,39 \text{ cm}^2$ ).

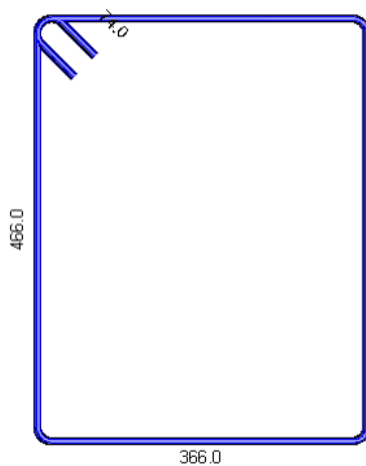


Progušćenje greda se izvodi iznad ležajeva na duljini od 80 cm.

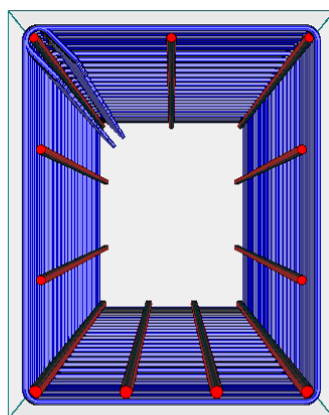
Odabrana armatura za gornju zonu:	$3\Phi 12$ ( $A_s = 3,39 \text{ cm}^2$ )
Odabrana armatura za donju zonu:	$4\Phi 16$ ( $A_s = 8,04 \text{ cm}^2$ )
Odabrana poprečna armatura:	$\Phi 8/30 \text{ cm}$ , $m = 2$
Progušćenje poprečne armature:	$\Phi 8/10 \text{ cm}$ , $m = 2$
Odabrana konstruktivna armatura:	$4\Phi 12$



Slika 3.91. Prikaz plana armature grede poprečnog presjeka 40/50



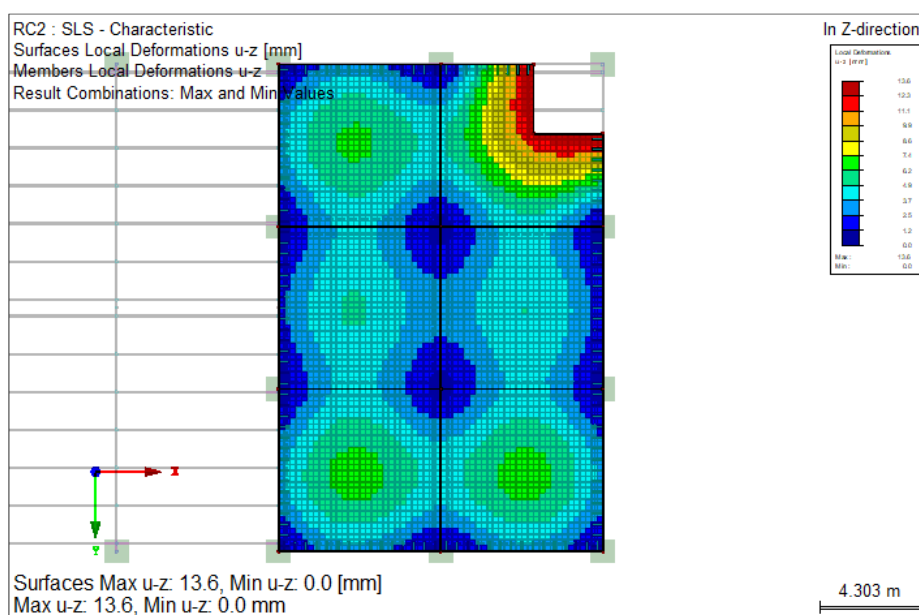
Slika 3.92. Prikaz dimenzija vilica za ugradnju u grede poprečnog presjeka 40/50



Slika 3.93. Prikaz poprečnog presjeka dimenzionirane armature grede 40/50

**XIII. Dimenzioniranje međukatne ploče**

**XIV. Progibi međukatne ploče**



Slika 3.94. Prikaz progiba međukatne ploče

Maksimalan dopušten progib:

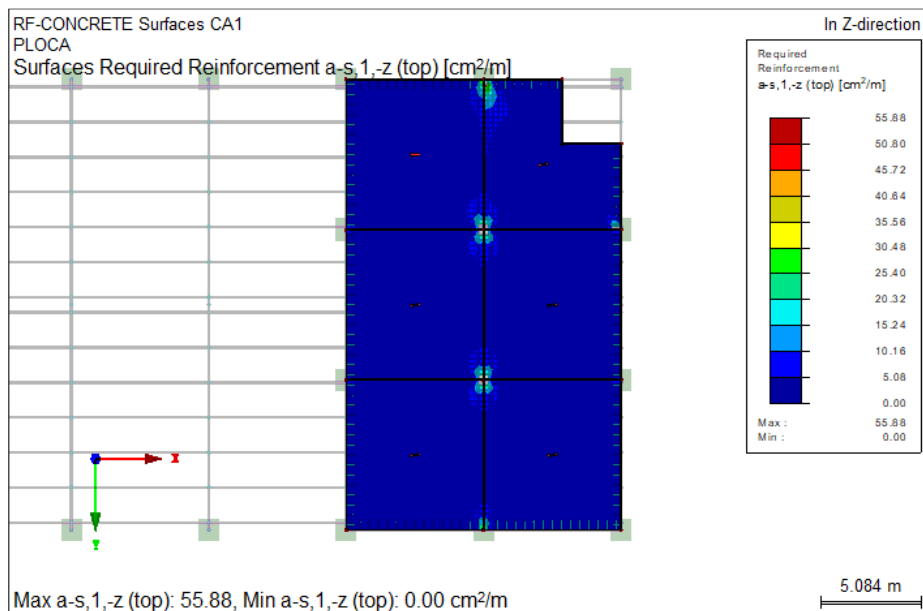
$$\frac{l}{300} = \frac{7000}{300} = 23,3 \text{ mm}$$

$$13,6 \text{ mm} < 23,3 \text{ mm}$$

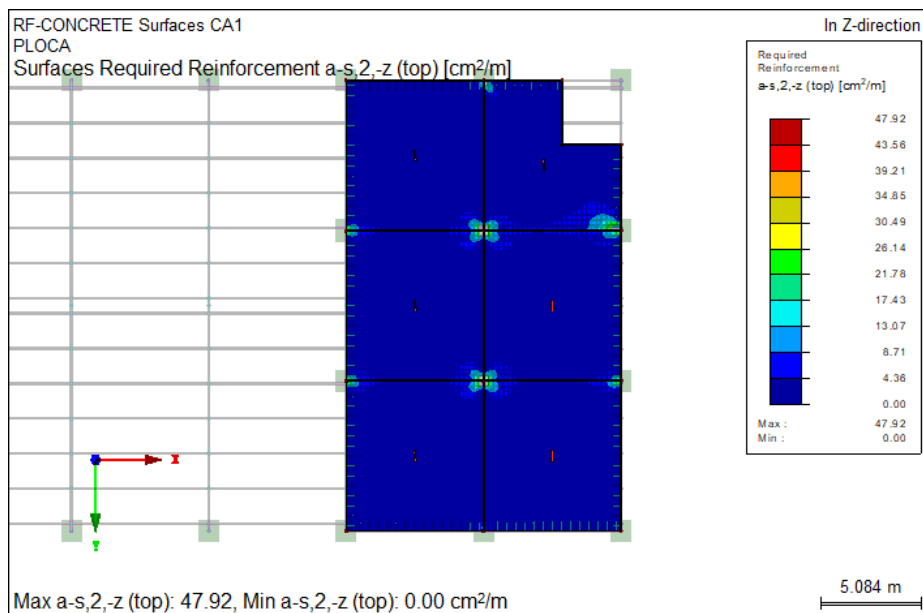
Međukatna ploča zadovoljava na progibe.

Iznos progiba očitao kao maksimalna vrijednost sa slike 3.106.

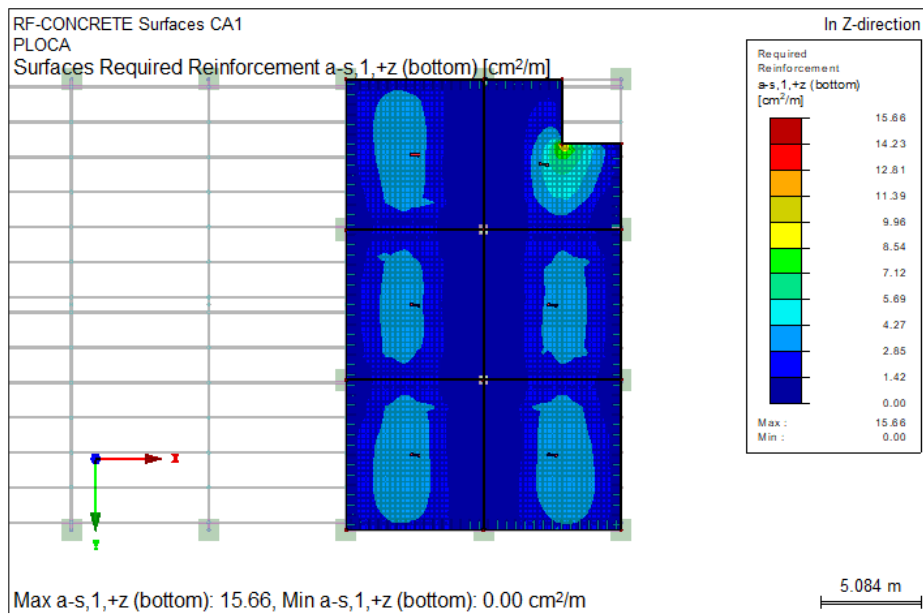
### XV. Proračun potrebne armature međukatne ploče



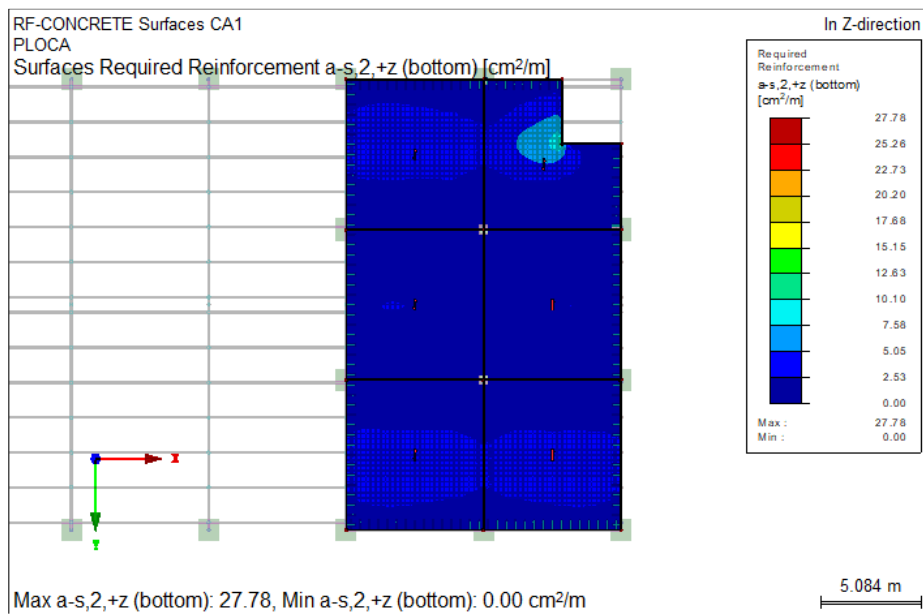
Slika 3.95. Potrebna uzdužna armatura međukatne ploče u gornjoj zoni smjer x



Slika 3.96. Potrebna uzdužna armatura međukatne ploče u gornjoj zoni smjer y



Slika 3.97. Potrebna uzdužna armatura međukatne ploče u donjoj zoni smjer x



Slika 3.98. Potrebna uzdužna armatura međukatne ploče u donjoj zoni smjer y

Statička visina:

$$d = h - c - \frac{\Phi}{2} = 20 - 2,5 - \frac{1,0}{2} = 17 \text{ cm}$$

Minimalna armatura:

$$A_{s,min} = 0,0013 \cdot b \cdot d = 0,0013 \cdot 100 \cdot 17 = 2,21 \text{ cm}^2$$

$$A_{s,min} = 0,26 \cdot b \cdot d \cdot \frac{f_{ctm}}{f_{yk}} = 0,26 \cdot 100 \cdot 17 \cdot \frac{2,6}{500} = 2,30 \text{ cm}^2$$

Maksimalna armatura:

$$A_{s,max} = 0,022 \cdot b \cdot d = 0,022 \cdot 100 \cdot 17 = 37,4 \text{ cm}^2$$

Međukatnu ploču je potrebno armirati na ležajevima u gornjoj zoni sa 25% armature u polju.

Potrebna površina armature na ležajevima iznosi:

$$A_s = 0,25 \cdot A_{s,polje} = 0,25 \cdot 5,03 = 1,26 \text{ cm}^2$$

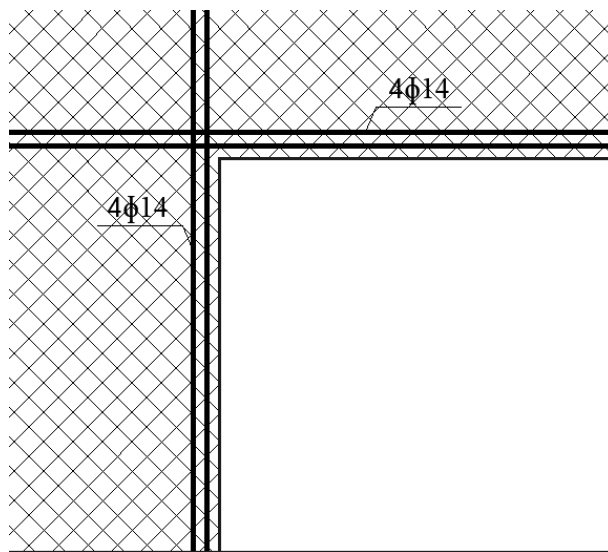
stoga je odabrana armatura na ležaju u gornjoj zoni Q131 ( $\Phi 5/150 \text{ mm}$ ,  $\Phi 5/150 \text{ mm}$ ).

Odabrana armatura za gornju zonu: Q503 ( $\Phi 8/100 \text{ mm}$ ;  $\Phi 8/100 \text{ mm}$ )

Odabrana armatura za donju zonu: Q636 ( $\Phi 9/100 \text{ mm}$ ;  $\Phi 9/100 \text{ mm}$ )

Ojačanje međukatne ploče:  $4\Phi 14$  ( $A_s = 6,16 \text{ cm}^2$ )

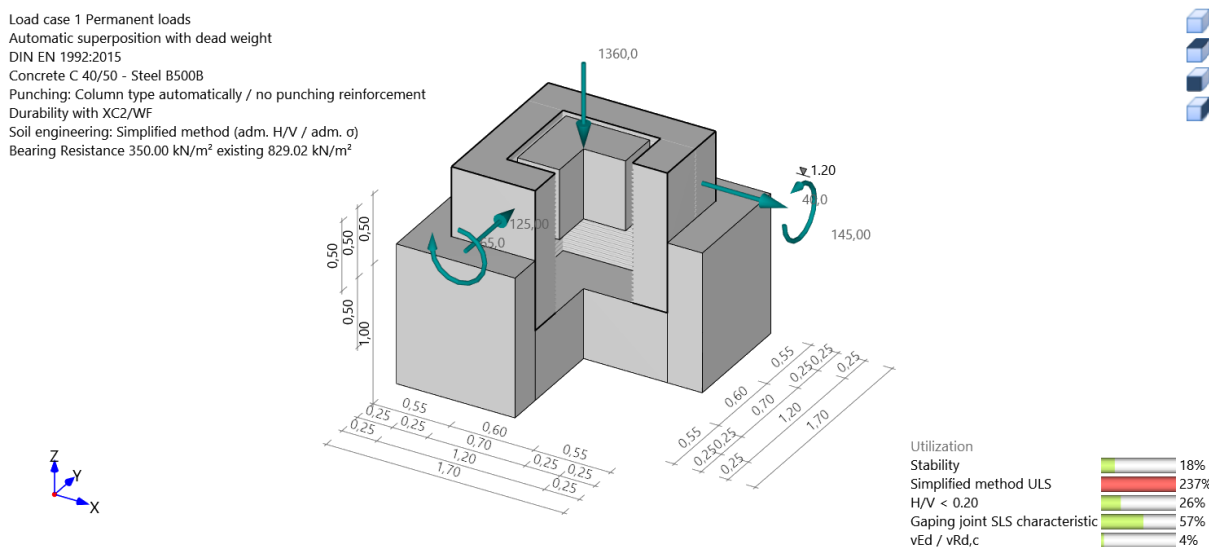
Međukatna ploča se ojačava šipkama  $4\Phi 14$  na mjestima oko otvora ploče iz razloga izvedbe čeličnog stepeništa. Ojačanje je prikazano na slici 3.111.



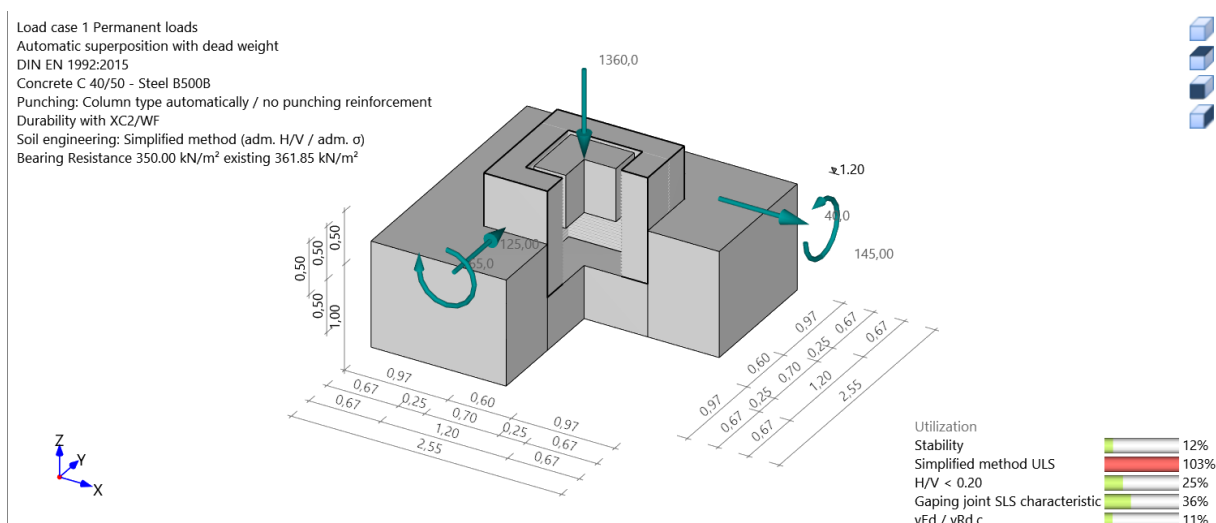
Slika 3.99. Prikaz ojačanja međukatne ploče

## XVI. Dimenzioniranje temeljnih stopa

Dimenzioniranje temeljnih stopa se provodilo u programu „FRILO“. Jedna od mogućnosti programa pod nazivom „Optimization“ koja predlaže dimenzije temelja samca s obzirom na unesene parametre, kao što su uzdužna i poprečna sila, moment savijanja, te parametri tla. Na sljedećim slikama 3.112. i 3.113. je prikazan primjer korištenja naredbe „Optimization“. Na slici 3.112. su unesene pretpostavljene dimenzije temelja samca, no on je iskorišten 237% (prikazano u donjem desnom rubu slike). Nakon korištenja naredbe „Optimization“ vidimo nove predložene dimenzije temelja samca i iskorištenost od 103% na slici 3.113.



Slika 3.100. Pretpostavljene dimenzije temelja samca i iskorištenost



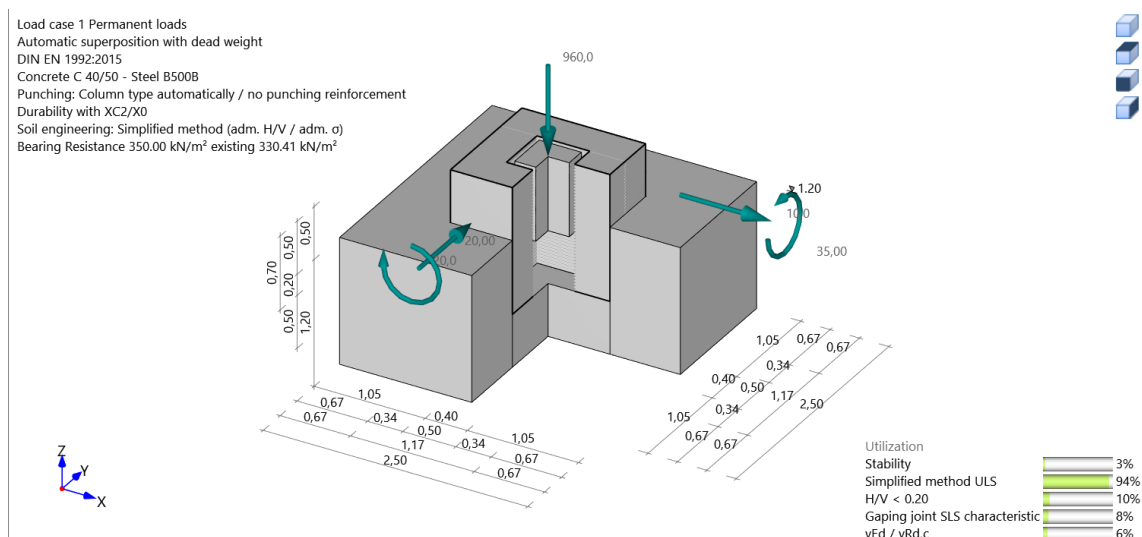
Slika 3.101. Predložene dimenzije temelja samca i iskorištenost nakon odabira naredbe „Optimization“

## XVII. Dimenzioniranje temelja samca i temeljne čašice za stup dimenzija 40x40

U sljedećoj tablici su iznosi sila potrebnih za dimenzioniranje očitanih iz programa „Dlubal RFEM“.

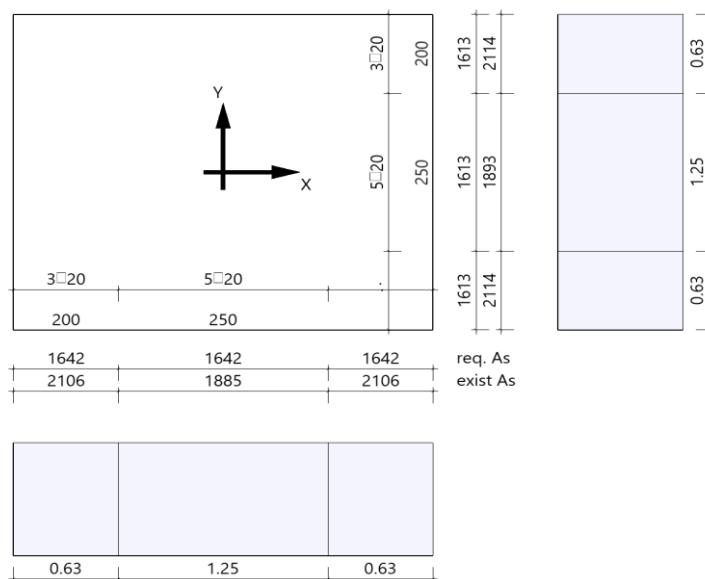
Sile	$N$ [kN]	$V_x$ [kN]	$V_y$ [kN]	$M_x$ [kNm]	$M_y$ [kNm]
Iznosi	960	10	20	35	20

Tablica 3.15. Iznosi sila za dimenzioniranje temelja samca za stup dimenzija 40x40



Slika 3.102. 3D prikaz temelja samca i temeljne čašice te nanesenih sila

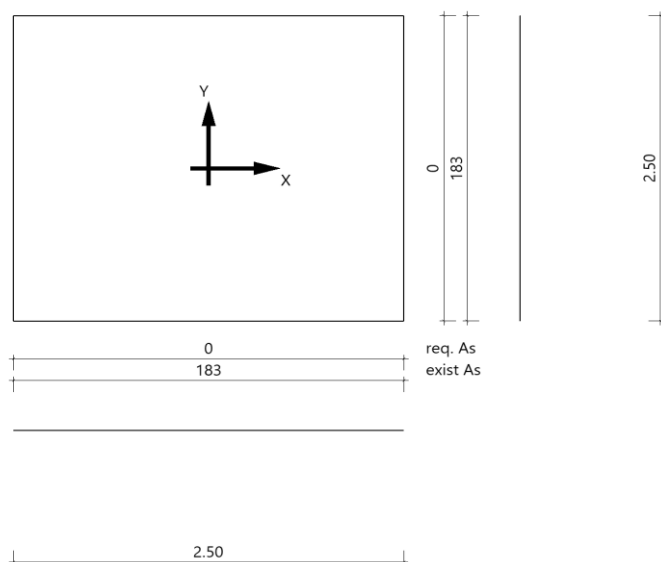
**Proračun potrebne armature:**



*Slika 3.103. Prikaz potrebne i odabrane armature u donjoj zoni*

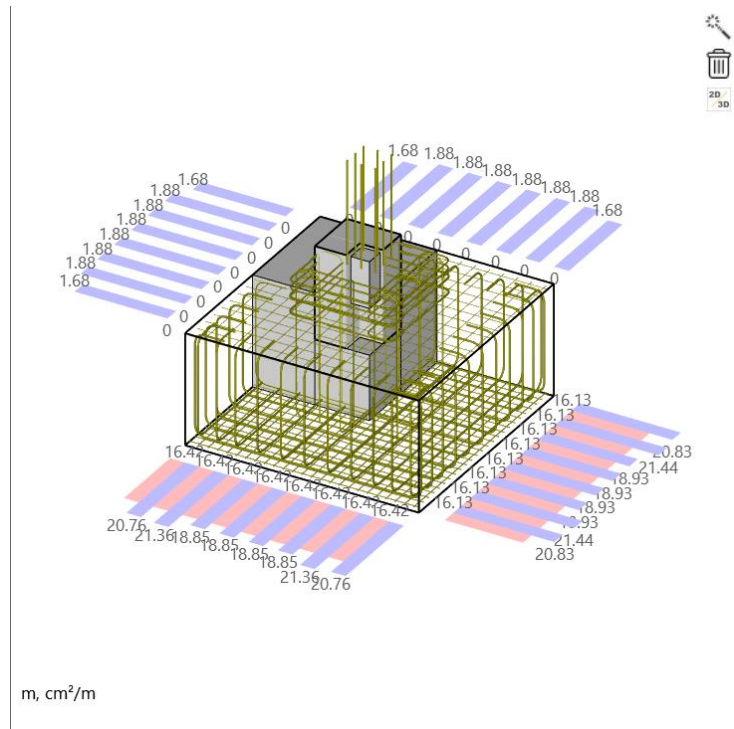
Armatura u gornjoj zoni (slika 3.116.) je odabrana prema proračunu minimalne potrebne armature koja je prikaza u nastavku.

$$A_{s,min} = 0,0013 \cdot b \cdot d = 0,0013 \cdot 100 \cdot 120 = 15,60 \text{ cm}^2$$

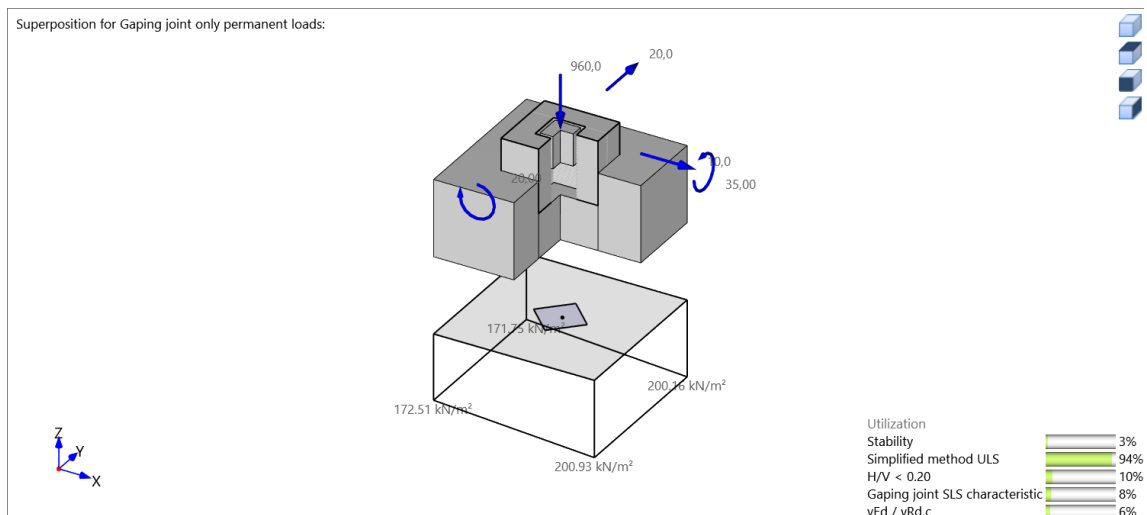


*Slika 3.104. Prikaz potrebne i odabrane armature u gornjoj zoni*





Slika 3.105. 3D prikaz plana armature temeljne stope i temeljne čašice



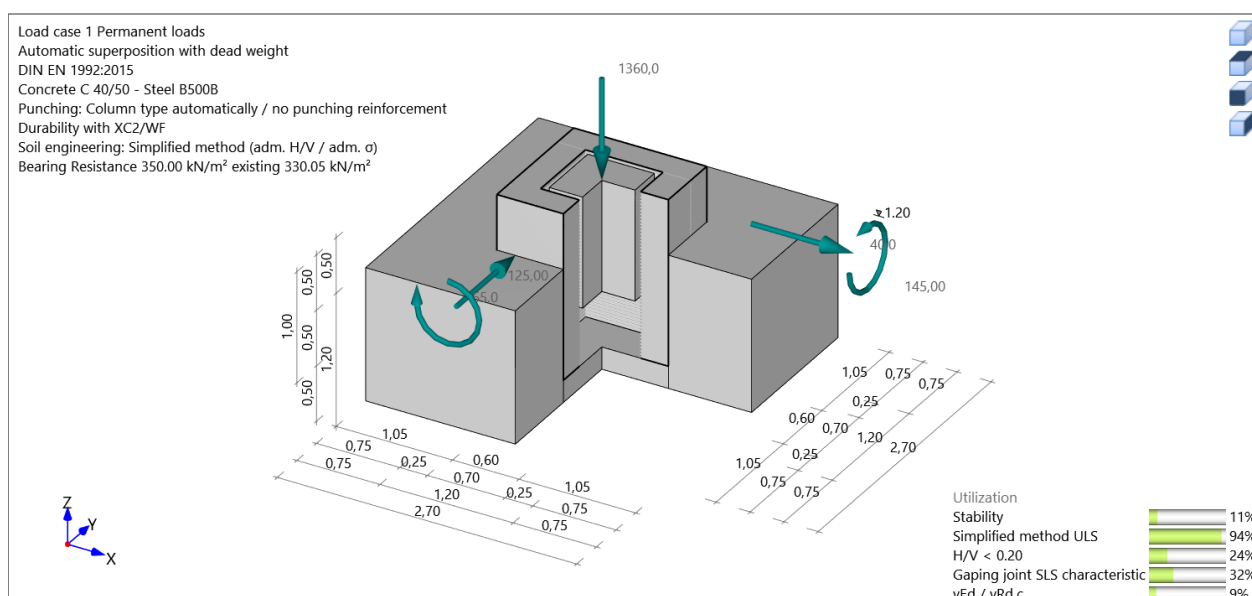
Slika 3.106. Prikaz kontaktnih naprezanja

### XVIII. Dimenzioniranje temelja samca i temeljne čašice za stup dimenzija 60x60

Iznosi sila potrebnih za dimenzioniranje očitanih iz programa „Dlubal RFEM“ za temeljnu stopu stupa dimenzija 60x60:

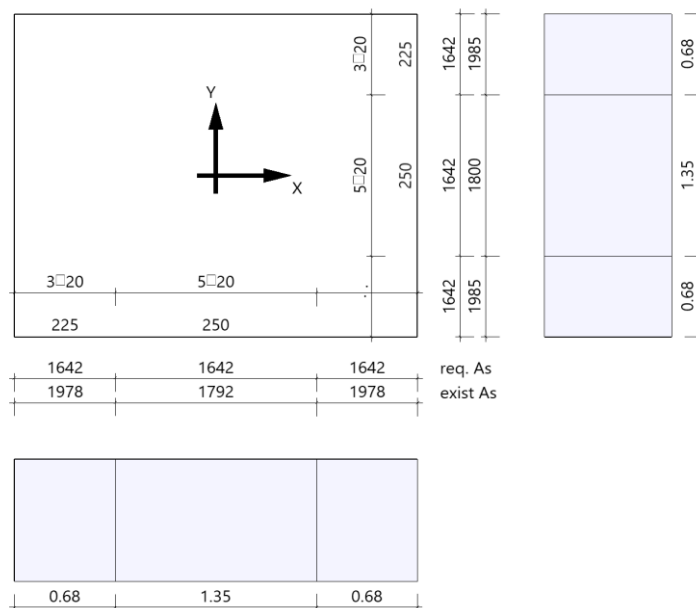
Sile	$N$ [kN]	$V_x$ [kN]	$V_y$ [kN]	$M_x$ [kNm]	$M_y$ [kNm]
Iznosi	1 360	40	65	145	125

Tablica 3.16. Iznosi sila za dimenzioniranje temelja samca stupa dimenzija 60x60



Slika 3.107. 3D prikaz dimenzija temelja samca i temeljne čašice te nanesenih sila

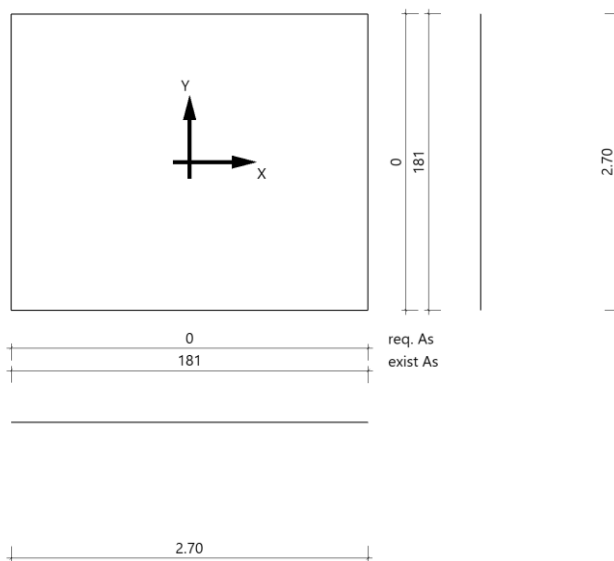
**Proračun potrebne armature:**



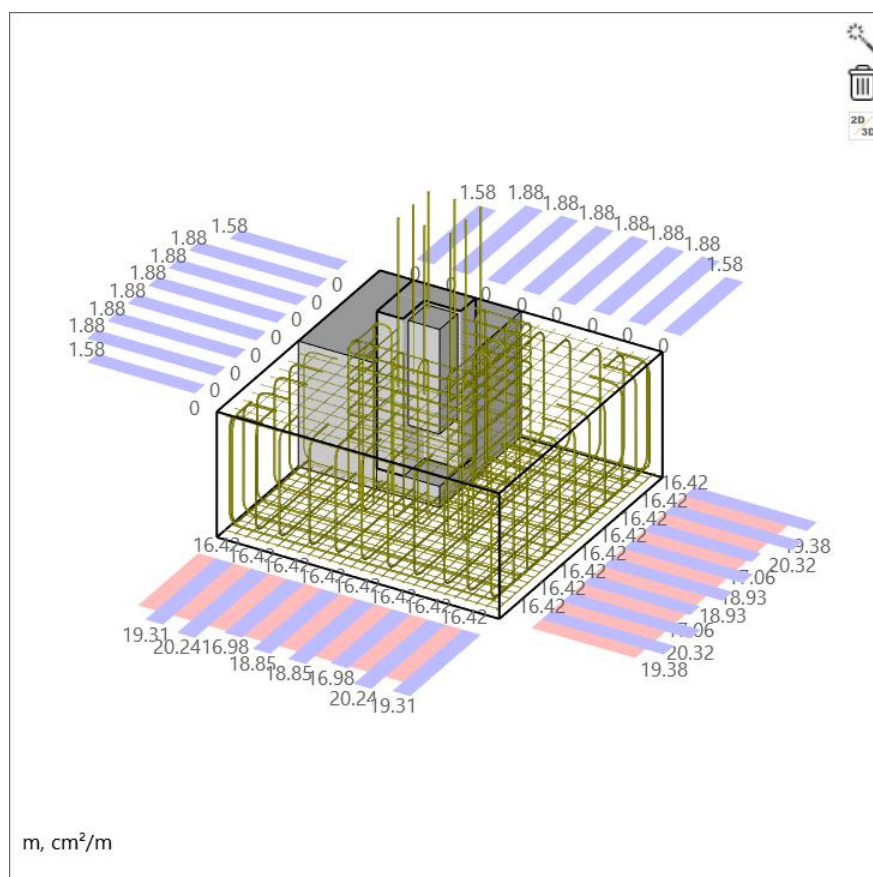
*Slika 3.108. Prikaz potrebne i odabrane armature u donjoj zoni*

Armatura u gornjoj zoni (slika 3.121.) je odabrana prema proračunu minimalne potrebne armature koja je prikaza u nastavku.

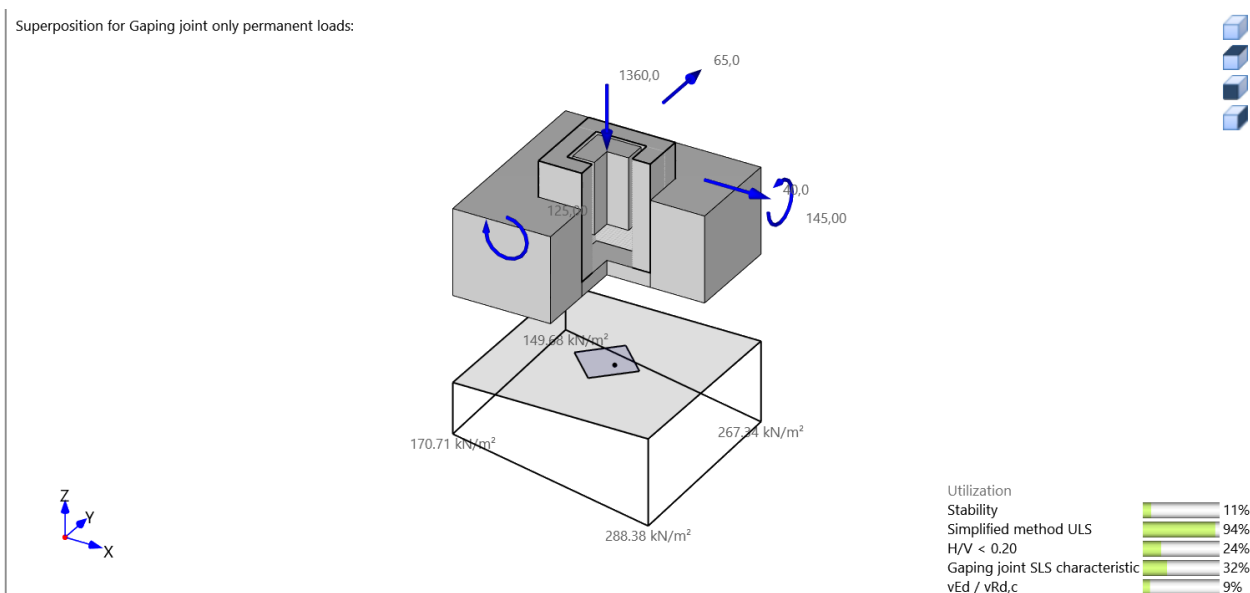
$$A_{s,min} = 0,0013 \cdot b \cdot d = 0,0013 \cdot 100 \cdot 120 = 15,60 \text{ cm}^2$$



*Slika 3.109. Prikaz potrebne i odabrane armature u gornjoj zoni*



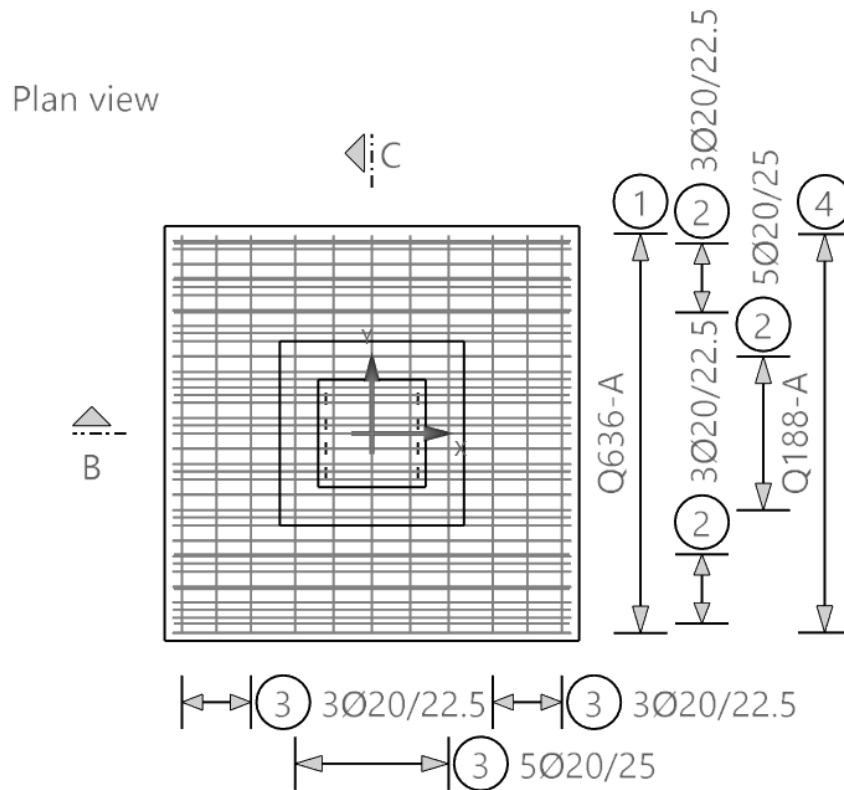
Slika 3.110. 3D prikaz plana armature temeljne stope i temeljne čašice



Slika 3.111. Prikaz kontaktnih naprezanja

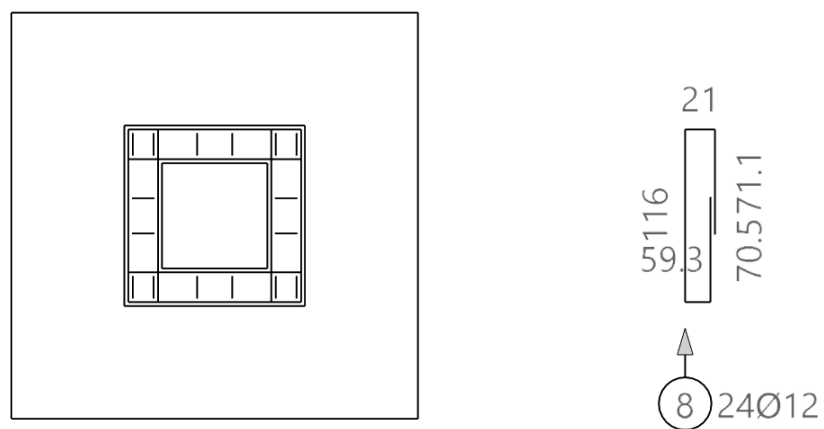
### Plan armature temeljne stope i temeljne čašice

Sljedeći prikazi plana armature su automatski generirani prikazi programa „FRILO“.

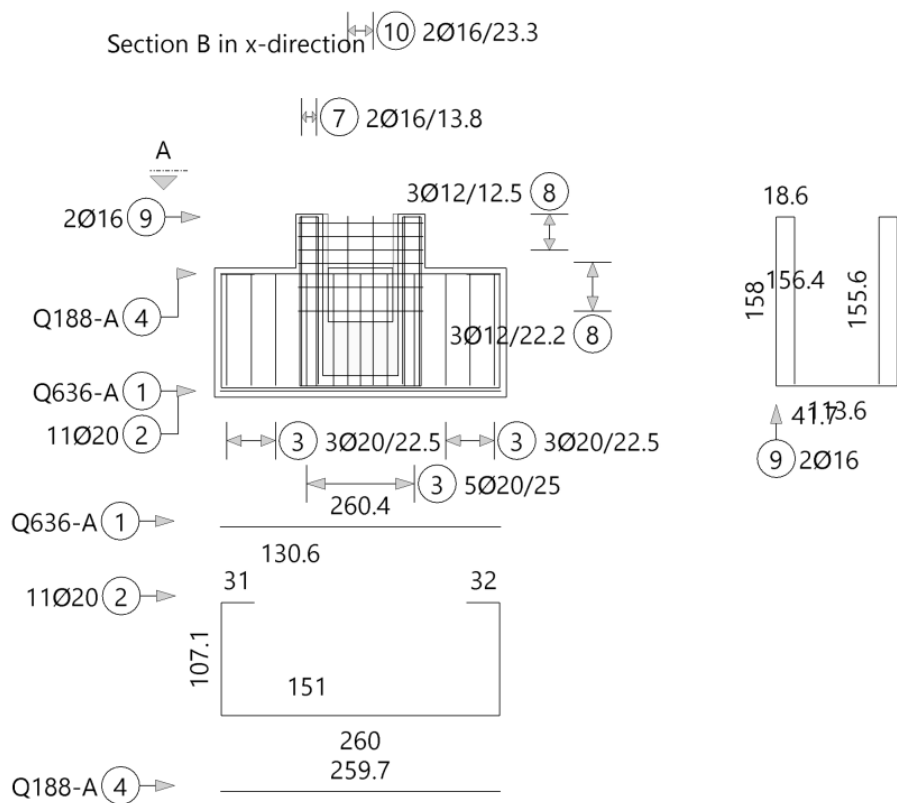


Slika 3.112. Tlocrtni prikaz plana glavne armature temeljne stope

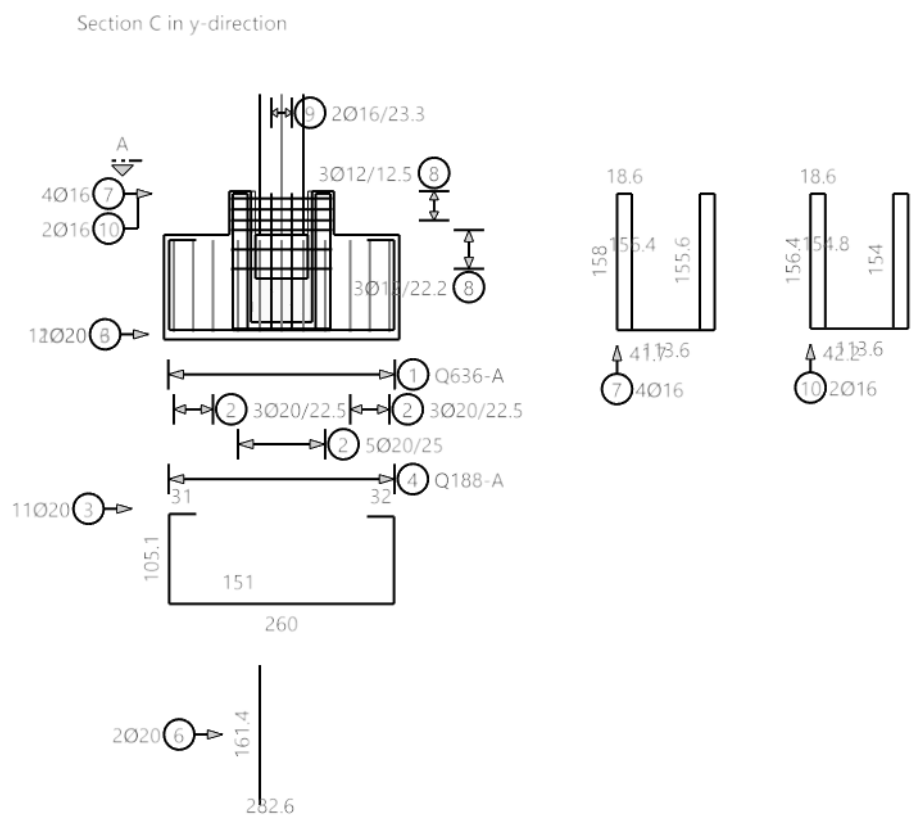
### Section A



Slika 3.113. Prikaz plana glavne armature temeljne čašice



Slika 3.114. Prikaz plana glavne armature u poprečnom presjeku B



Slika 3.115. Prikaz plana glavne armature u poprečnom presjeku C

## 4. Zaključak

Statički proračun proveden u ovom radu se sastoji od ručne analize opterećenja, a kasnije i analize u programu „Dlubal“, definiranja kombinacija opterećenja, te dimenzioniranja konstruktivnih elemenata hale prema potrebnoj površini armature uz ručnu provjeru dobivenih površina kroz minimalnu i maksimalnu površinu armature.

Ručna analiza vjetra i ona u programu se razlikuju u malim postotcima, no to je zbog točnijeg proračuna u programu nego li tradicionalnog prilikom kojega se rezultati zaokružuju na manji broj decimalnih mjesta i slično. Analiza snijega je jednostavnija za provesti te je iznos u ručnom proračun i onome u programu identičan. Analiza djelovanja vjetra i snijega neusporedivo je brža od tradicionalnog "ručnog" načina te ima mnogo manje prostora za grešku u smjerovima djelovanja i slično.

Dimenzioniranje je jednostavnije i brže provoditi u programu zbog jednostavnosti promjena poprečnih presjeka elemenata u slučaju da oni ne zadovoljavaju. Program sa novim dimenzijama poprečnih presjeka provodi proračun u par minuta, dok bi se na tradicionalan način potrošilo puno više vremena.

Statički proračuni provedeni u računalnim programima su točniji i brži nego što su to proračuni provedeni na tradicionalan način. Svaki od tih programa u sebi sadrži pomoćne alate kao što su u „Dlubal RFEM“ nanošenje vjetra ili snijega, a u programu „FRILO“ „Optimization“. Ti pomoćni alati uvelike omogućuju jednostavnije i brže dimenzioniranje. Iako nam takvi računalni programi uvelike pojednostavljuju i ubrzavaju proces analize i proračuna konstrukcija, neminovno je znanje iz temeljnih tehničkih znanosti i poznavanja materijala.

## 5. Literatura

- [1] Leksikografski zavod Miroslav Krleža: Hrvatska tehnička enciklopedija, svezak VIII, 1982.
- [2] Hana Begić: Montažno građenje u kontekstu prošlosti i sadašnjosti, e-Zbornik, br. 17, lipanj 2019., str. 63-72
- [3] HRN EN 1991-1-1:2012: Eurokod 1:Djelovanja na konstrukcije – Dio 1-4: Opća djelovanja - Obujamske težine, vlastite težine i uporabna opterećenja zgrada
- [4] HRN EN 1991-1-3:2012: Eurokod 1:Djelovanja na konstrukcije – Dio 1-4: Opća djelovanja - Opterećenja snijegom
- [5] HRN EN 1991-1-4:2012: Eurokod 1:Djelovanja na konstrukcije – Dio 1-4: Opća djelovanja – Djelovanje vjetra



## Popis slika

Slika 1.1. Shematski prikaz proizvodnje elemenata u stacionarnom pogonu .....	1
Slika 1.2. Shematski prikaz podjela montažnog građenja .....	3
Slika 3.1. Shematski prikaz presjeka fasadnog panela .....	6
Slika 3.2. Koeficijenti oblika opterećenja snijegom .....	8
Slika 3.3. Karta snježnih područja Hrvatske – crvenom točkom označen položaj Delnica .....	9
Slika 3.4. Koeficijent oblika opterećenja snijegom za dan slučaj .....	11
Slika 3.5. Osnovna brzina vjetra [m/s] u Republici Hrvatskoj – crvenom točkom .....	11
Slika 3.6. Koeficijenti izloženosti $ce(z)$ kao funkcija visine iznad tla $z$ .....	13
Slika 3.7. Vjetrovni profil brzina u ovisnosti o širini i visini objekta .....	14
Slika 3.8. Podjela po zonama vertikalnih ploha za transverzalni smjer vjetra .....	15
Slika 3.9. Podjela po zonama horizontalnih ploha za transverzalni smjer vjetra .....	16
Slika 3.10. Podjela po zonama horizontalnih ploha za longitudinalni smjer vjetra .....	18
Slika 3.11. 3D prikaz hale u programu „Dlubal RFEM“ .....	21
Slika 3.12. Kotirani 3D prikaz hale u programu „Dlubal RFEM“ .....	21
Slika 3.13. Grafički prikaz sekundare krovne konstrukcije .....	22
Slika 3.14. Grafički prikaz glavnog nosača - „A-nosač“ .....	23
Slika 3.15. Grafički prikaz stupova .....	23
Slika 3.16. Grafički prikaz greda međukatne konstrukcije .....	24
Slika 3.17. Grafički prikaz međukatne ploče .....	24
Slika 3.18. Prikaz stalnog opterećenja .....	25
Slika 3.19. Prikaz stalnog opterećenja u $z$ -smjeru .....	26
Slika 3.20. Prikaz korisnog opterećenja .....	26
Slika 3.21. Prikaz korisnog opterećenja u $z$ -smjeru .....	27
Slika 3.22. Sučelje nanošenja opterećenja snijegom .....	27
Slika 3.23. Prikaz opterećenja snijegom .....	28
Slika 3.24. Prikaz opterećenja snijegom u $x$ -smjeru .....	28
Slika 3.25. Sučelje nanošenja opterećenja vjetrom na vertikalne plohe .....	29
Slika 3.26. Sučelje nanošenja opterećenja vjetrom na horizontalne plohe .....	29
Slika 3.27. Prikaz opterećenja vjetrom smjera $x_{poz}$ na vertikalne plohe .....	30
Slika 3.28. Prikaz opterećenja vjetrom smjera $x_{poz}$ na vertikalne plohe .....	30
Slika 3.29. Prikaz opterećenja vjetrom smjera $x_{poz}$ na horizontalne plohe .....	31
Slika 3.30. Prikaz opterećenja vjetrom smjera $x_{poz}$ na horizontalne plohe .....	31
Slika 3.31. Prikaz opterećenja vjetrom smjera $x_{neg}$ na vertikalne plohe .....	32

Slika 3.32. Prikaz opterećenja vjetrom smjera $x_{neg}$ na vertikalne plohe.....	32
Slika 3.33. Prikaz opterećenja vjetrom smjera $x_{neg}$ na horizontalne plohe.....	33
Slika 3.34. Prikaz opterećenja vjetrom smjera $y_{poz}$ na vertikalne plohe.....	33
Slika 3.35. Prikaz opterećenja vjetrom smjera $y_{poz}$ na vertikalne plohe.....	34
Slika 3.36. Prikaz opterećenja vjetrom smjera $y_{poz}$ na horizontalne plohe.....	34
Slika 3.37. Prikaz opterećenja vjetrom smjera $y_{neg}$ na vertikalne plohe.....	35
Slika 3.38. Prikaz opterećenja vjetrom smjera $y_{neg}$ na vertikalne plohe.....	35
Slika 3.39. Prikaz opterećenja vjetrom smjera $y_{neg}$ na horizontalne plohe.....	36
Slika 3.40. Prikaz opterećenja korisno_2 .....	36
Slika 3.41. Prikaz opterećenja korisno_2 u z-smjeru .....	37
Slika 3.42. Prikaz opterećenja korisno_3 .....	37
Slika 3.43. Prikaz opterećenja korisno_3 u z-smjeru .....	38
Slika 3.44. Prikaz uzdužnih sila sekundarne krovne konstrukcije .....	43
Slika 3.45. Prikaz poprečnih V-y sila sekundarne krovne konstrukcije.....	43
Slika 3.46. Prikaz poprečnih V-z sila sekundarne krovne konstrukcije .....	44
Slika 3.47. Prikaz momenata M-y sekundarne krovne konstrukcije .....	44
Slika 3.48. Prikaz momenata M-z sekundarne krovne konstrukcije .....	45
Slika 3.49. Prikaz uzdužnih sila glavnog nosača.....	45
Slika 3.50. Prikaz poprečnih V-y sila glavnog nosača .....	46
Slika 3.51. Prikaz poprečnih V-z sila glavnog nosača .....	46
Slika 3.52. Prikaz momenata M-y glavnog nosača .....	47
Slika 3.53. Prikaz momenata M-z glavnog nosača.....	47
Slika 3.54. Prikaz uzdužnih sila stupova .....	48
Slika 3.55. Prikaz poprečnih V-y sila stupova.....	48
Slika 3.56. Prikaz poprečnih V-z sila stupova.....	49
Slika 3.57. Prikaz momenata M-y stupova.....	49
Slika 3.58. Prikaz momenata M-z stupova .....	50
Slika 3.59. Prikaz uzdužnih sila greda međukatne konstrukcije .....	50
Slika 3.60. Prikaz poprečnih V-y sila greda međukatne konstrukcije.....	51
Slika 3.61. Prikaz poprečnih V-z sila greda međukatne konstrukcije .....	51
Slika 3.62. Prikaz momenata M-y greda međukatne konstrukcije .....	52
Slika 3.63. Prikaz momenata M-z grede.....	52
Slika 3.64. Prikaz momenata M-x međukatne ploče .....	53
Slika 3.65. Prikaz momenata M-y međukatne ploče .....	53
Slika 3.66. Prikaz progiba sekundarne krovne konstrukcije .....	54

Slika 3.67. Prikaz progiba izdvojenog elementa sekundarne krovne konstrukcije .....	54
Slika 3.68. Potrebna uzdužna armatura sekundarne krovne konstrukcije .....	55
Slika 3.69. Potrebna poprečna armatura sekundarne krovne konstrukcije.....	56
Slika 3.70. Prikaz plana dimenzionirane armature sekundarnog krovnog nosača .....	57
Slika 3.71. Prikaz dimenzija vilica za ugradnju u sekundarnu krovnu konstrukciju.....	57
Slika 3.72. Prikaz poprečnog presjeka dimenzionirane armature sekundarne krovne konstrukcije .....	58
Slika 3.73. Grafički prikaz plana armature sekundarnog krovnog nosača .....	58
Slika 3.74. Prikaz progiba glavnog nosača.....	59
Slika 3.75. Potrebna uzdužna armatura glavnog nosača.....	60
Slika 3.76. Potrebna poprečna armatura glavnog nosača .....	60
Slika 3.77. Grafički prikaz plana armature glavnog nosača u poprečnom presjeku .....	61
Slika 3.78. Prikaz horizontalnih pomaka stupova .....	62
Slika 3.79. Potrebna uzdužna armatura stupova .....	63
Slika 3.80. Potrebna poprečna armatura stupova .....	63
Slika 3.81. Prikaz plana dimenzionirane armature stupova.....	65
Slika 3.82. Prikaz dimenzija vilica za ugradnju u stupove .....	65
Slika 3.83. Prikaz poprečnog presjeka dimenzionirane armature stupa .....	65
Slika 3.84. Grafički prikaz plana armature stupa u poprečnom presjeku.....	66
Slika 3.85. Prikaz progiba greda međukatne konstrukcije .....	66
Slika 3.86. Potrebna uzdužna armatura greda međukatne konstrukcije .....	67
Slika 3.87. Potrebna poprečna armatura greda međukatne konstrukcije.....	68
Slika 3.88. Prikaz plana armature grede poprečnog presjeka 40/60.....	69
Slika 3.89. Prikaz dimenzija vilica za ugradnju u grede poprečnog presjeka 40/60 .....	69
Slika 3.90. Prikaz poprečnog presjeka armature grede 40/60 .....	70
Slika 3.91. Prikaz plana armature grede poprečnog presjeka 40/50.....	71
Slika 3.92. Prikaz dimenzija vilica za ugradnju u grede poprečnog presjeka 40/50 .....	71
Slika 3.93. Prikaz poprečnog presjeka dimenzionirane armature grede 40/50.....	72
Slika 3.94. Prikaz progiba međukatne ploče .....	72
Slika 3.95. Potrebna uzdužna armatura međukatne ploče u gornjoj zoni smjer x.....	73
Slika 3.96. Potrebna uzdužna armatura međukatne ploče u gornjoj zoni smjer y.....	73
Slika 3.97. Potrebna uzdužna armatura međukatne ploče u donjoj zoni smjer x.....	74
Slika 3.98. Potrebna uzdužna armatura međukatne ploče u donjoj zoni smjer y .....	74
Slika 3.99. Prikaz ojačanja međukatne ploče .....	75
Slika 3.100. Pretpostavljene dimenzije temelja samca i iskorištenost .....	76

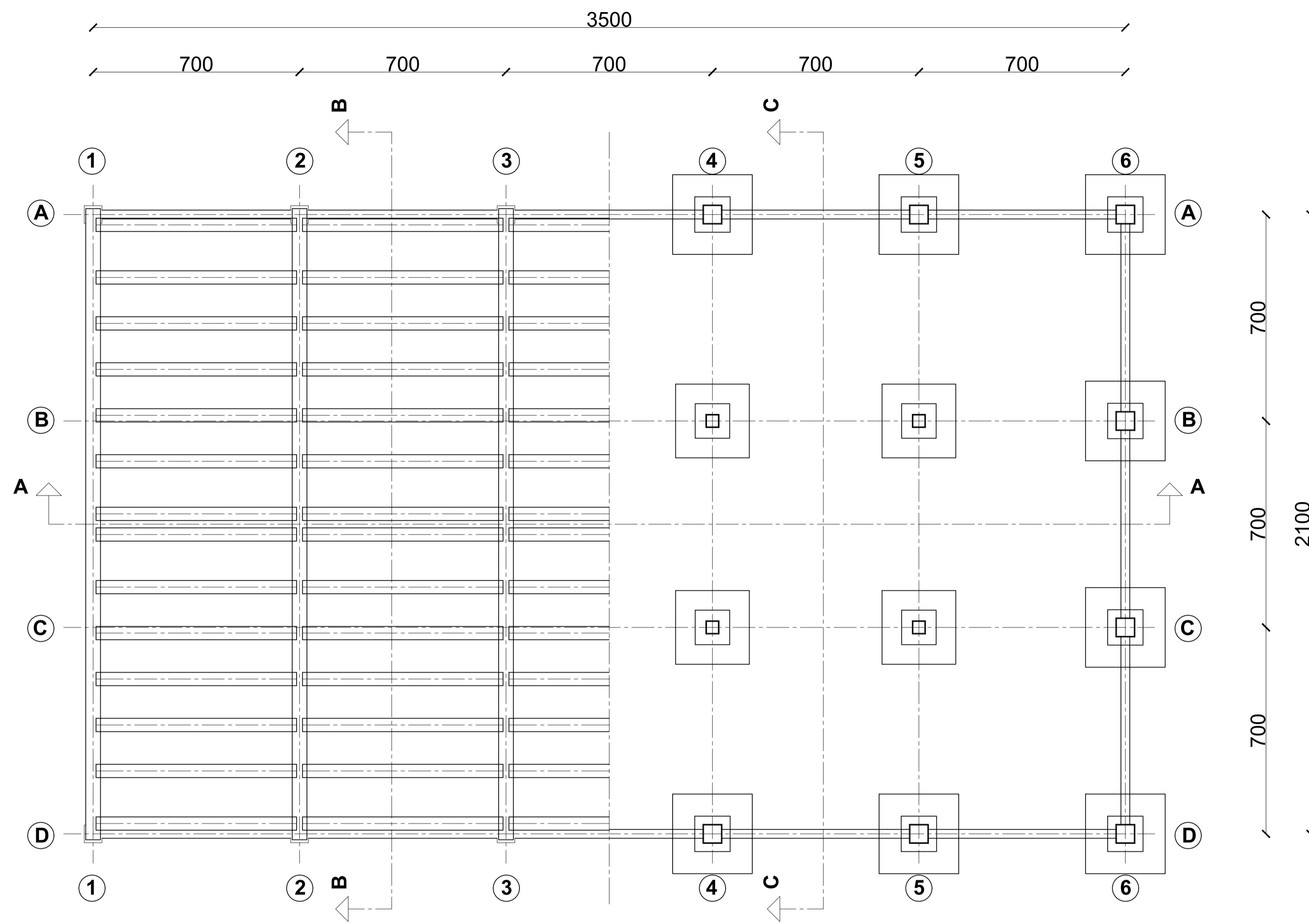
Slika 3.101. Predložene dimenzije temelja samca i iskorištenost .....	76
Slika 3.102. 3D prikaz temelja samca i temeljne čašice te nanesenih sila .....	77
Slika 3.103. Prikaz potrebne i odabrane armature u donjoj zoni.....	78
Slika 3.104. Prikaz potrebne i odabrane armature u gornjoj zoni .....	78
Slika 3.105. 3D prikaz plana armature temeljne stope i temeljne čašice .....	79
Slika 3.106. Prikaz kontaktnih naprezanja .....	79
Slika 3.107. 3D prikaz dimenzija temelja samca i temeljne čašice te nanesenih sila.....	80
Slika 3.108. Prikaz potrebne i odabrane armature u donjoj zoni.....	81
Slika 3.109. Prikaz potrebne i odabrane armature u gornjoj zoni .....	81
Slika 3.110. 3D prikaz plana armature temeljne stope i temeljne čašice .....	82
Slika 3.111. Prikaz kontaktnih naprezanja .....	82
Slika 3.112. Tlocrtni prikaz plana glavne armature temeljne stope .....	83
Slika 3.113. Prikaz plana glavne armature temeljne čašice.....	83
Slika 3.114. Prikaz plana glavne armature u poprečnom presjeku B .....	84
Slika 3.115. Prikaz plana glavne armature u poprečnom presjeku C .....	84

## Popis tablica

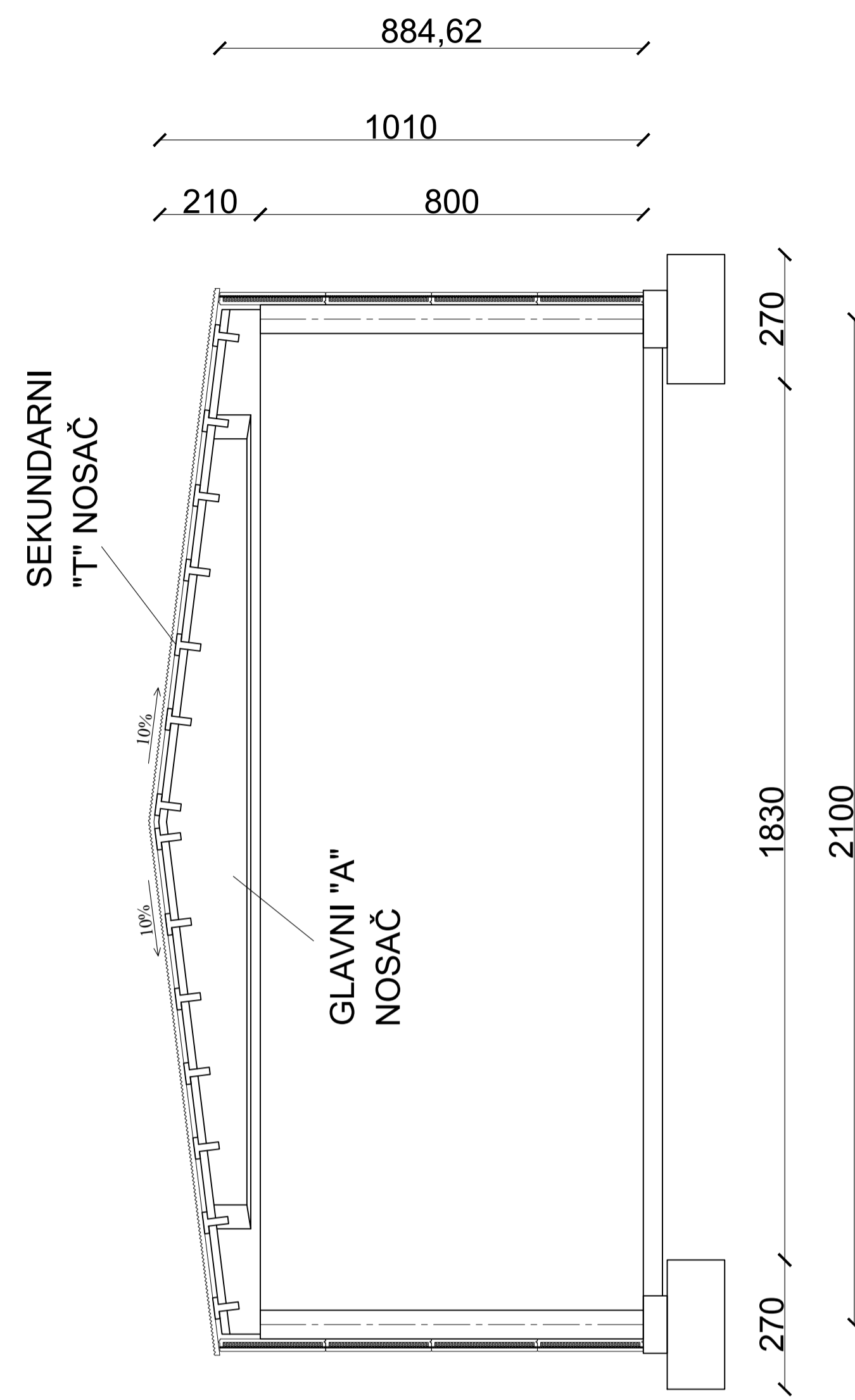
Tablica 3.1. Kategorije uporabnih opterećenja s obzirom na namjenu zgrade.....	7
Tablica 3.2. Vrijednosti uporabnih opterećenja s obzirom na kategoriju zgrade .....	8
Tablica 3.3. Koeficijenti oblika opterećenja snijegom .....	9
Tablica 3.4. Karakteristične vrijednosti opterećenja snijegom.....	10
Tablica 3.5. Kategorije i opisi terena na kakvima je moguće građenje .....	12
Tablica 3.6. Koeficijenti vanjskog tlaka za vertikalne plohe zgrada s pravokutnim tlocrtom .....	15
Tablica 3.7. Koeficijenti vanjskog tlaka za vertikalne plohe zgrada za smjer vjetra $\theta=0^\circ$ .....	16
Tablica 3.8. Koeficijenti vanjskog tlaka za horizontalne plohe zgrada za smjer vjetra $\theta=90^\circ$ .....	18
Tablica 3.9. Vrijednosti parcijalnih koeficijenata graničnih stanja nosivosti.....	19
Tablica 3.10. Kombinajski faktori opterećenja.....	20
Tablica 3.11. Svojstva materijala hale.....	22
Tablica 3.12. Vrste opterećenja na konstrukciju .....	25
Tablica 3.13. Kombinacije opterećenja .....	42
Tablica 3.14. Kombinacije djelovanja za dimenzioniranje .....	42
Tablica 3.15. Iznosi sila za dimenzioniranje temelja samca za stup dimenzija 40x40.....	77
Tablica 3.16. Iznosi sila za dimenzioniranje temelja samca stupa dimenzija 60x60 .....	80

## **Prilozi**

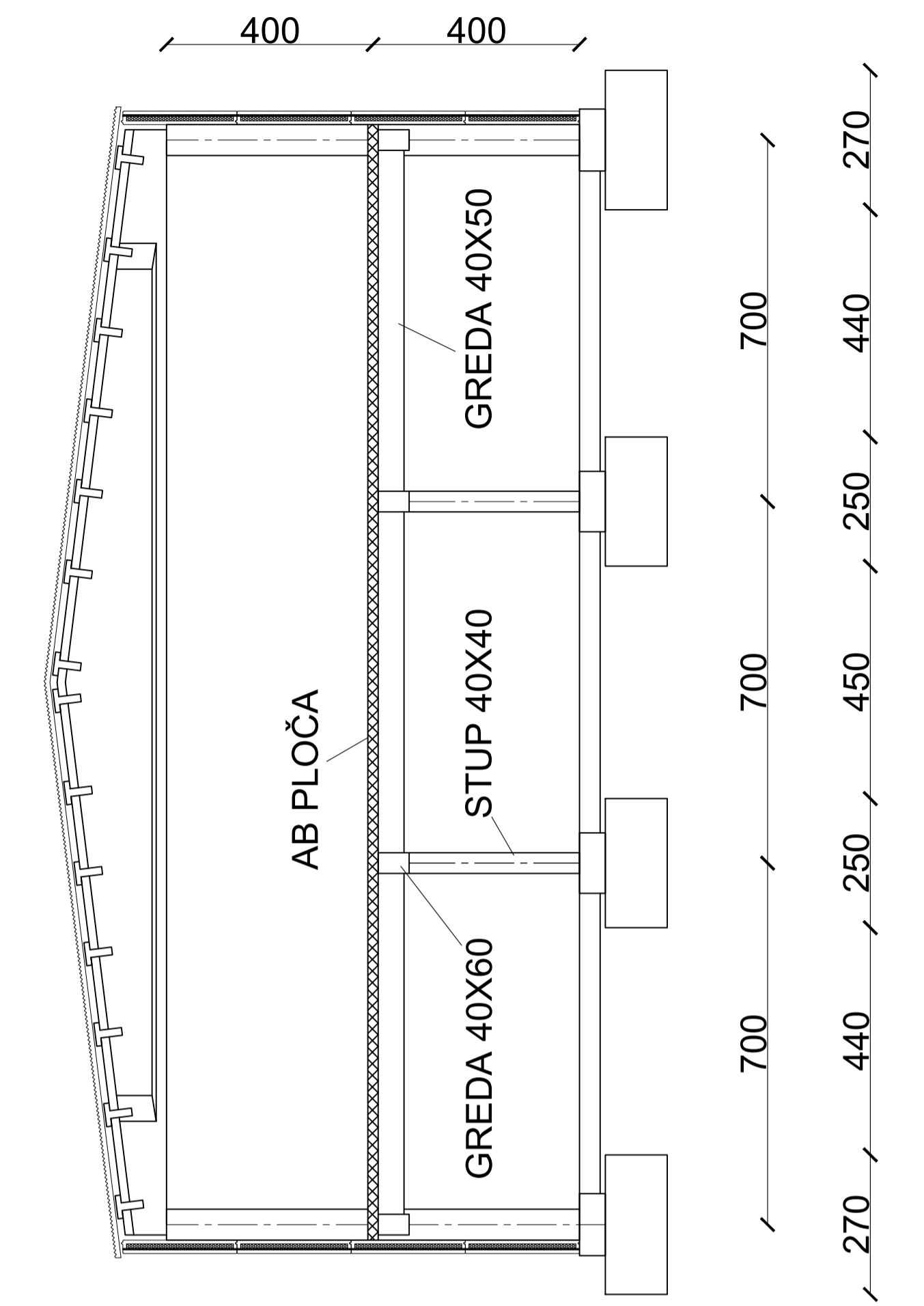
**P1**      Dispozicija AB hale



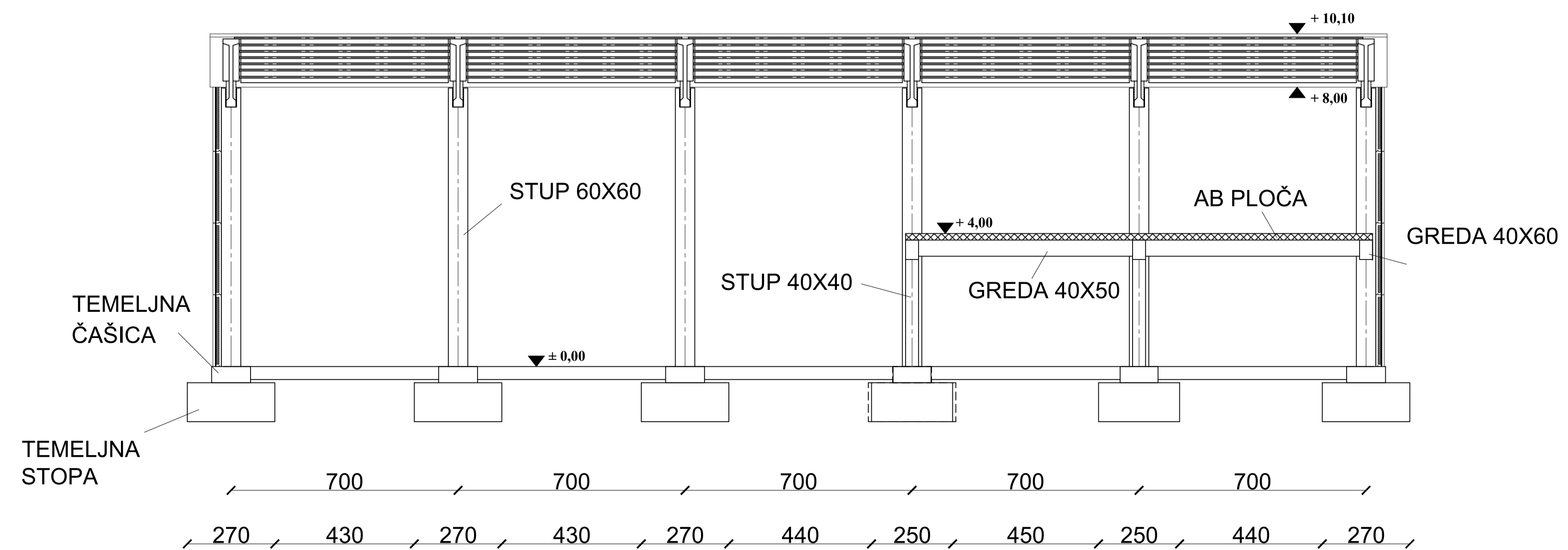
Presjek B-B




Presjek C-C



Presjek A-A



SVEUČILIŠTE SJEVER			
 Sveučilište Sjever	Kolegij:	Betonske konstrukcije I	Mjerilo 1:100
	Sadržaj:	Poslovno-proizvodna AB montažna hala	
	Student:	Klara Vešligaj	Akademski god.:
	Mentor:	predavač, Dalibor Kramarić, mag. ing. aedif.	2023./2024.

# Sveučilište Sjever



SVEUČILIŠTE  
SJEVER

## IZJAVA O AUTORSTVU

Završni/diplomski rad isključivo je autorsko djelo studenta koji je isti izradio te student odgovara za istinitost, izvornost i ispravnost teksta rada. U radu se ne smiju koristiti dijelovi tuđih radova (knjiga, članaka, doktorskih disertacija, magistarskih radova, izvora s interneta, i drugih izvora) bez navođenja izvora i autora navedenih radova. Svi dijelovi tuđih radova moraju biti pravilno navedeni i citirani. Dijelovi tuđih radova koji nisu pravilno citirani, smatraju se plagijatom, odnosno nezakonitim prisvajanjem tuđeg znanstvenog ili stručnoga rada. Sukladno navedenom studenti su dužni potpisati izjavu o autorstvu rada.

Ja, KLARA VEŠLIĞAI (ime i prezime) pod punom moralnom, materijalnom i kaznenom odgovornošću, izjavljujem da sam isključivi autor/ica završnog/diplomskog (obrisati nepotrebno) rada pod naslovom \_\_\_\_\_ (upisati naslov) te da u navedenom radu nisu na nedozvoljeni način (bez pravilnog citiranja) korišteni dijelovi tuđih radova.

STATIČKI PRORAČUN ARMIRANO BETONSKE MONTAŽNE  
HALE RAČUNALNIM PROGRAMOM „DUBAI“  
Student/ica:  
(upisati ime i prezime)

Klarić Klara  
(vlastoručni potpis)

Sukladno čl. 83. Zakonu o znanstvenoj djelatnosti i visokom obrazovanju završne/diplomske radove sveučilišta su dužna trajno objaviti na javnoj internetskoj bazi sveučilišne knjižnice u sastavu sveučilišta te kopirati u javnu internetsku bazu završnih/diplomskih radova Nacionalne i sveučilišne knjižnice. Završni radovi istovrsnih umjetničkih studija koji se realiziraju kroz umjetnička ostvarenja objavljuju se na odgovarajući način.

Sukladno čl. 111. Zakona o autorskom pravu i srodnim pravima student se ne može protiviti da se njegov završni rad stvoren na bilo kojem studiju na visokom učilištu učini dostupnim javnosti na odgovarajućoj javnoj mrežnoj bazi sveučilišne knjižnice, knjižnice sastavnice sveučilišta, knjižnice veleučilišta ili visoke škole i/ili na javnoj mrežnoj bazi završnih radova Nacionalne i sveučilišne knjižnice, sukladno zakonu kojim se uređuje znanstvena i umjetnička djelatnost i visoko obrazovanje.