

Primjena HRN EN ISO 3834 i HRN EN 1090-2 u izradi strojarskih konstrukcija

Cvetković, Neven

Undergraduate thesis / Završni rad

2016

Degree Grantor / Ustanova koja je dodijelila akademski / stručni stupanj: **University North / Sveučilište Sjever**

Permanent link / Trajna poveznica: <https://um.nsk.hr/um:nbn:hr:122:380994>

Rights / Prava: [In copyright](#) / [Zaštićeno autorskim pravom.](#)

Download date / Datum preuzimanja: **2024-07-16**



Repository / Repozitorij:

[University North Digital Repository](#)





**Sveučilište
Sjever**

Završni rad br. 181/PS/2016

**Primjena HRN EN ISO 3834-2 i HRN EN 1090-2
u izradi strojarskih konstrukcija**

Neven Cvetković, 0719/601

Varaždin, lipanj 2016. godine



Sveučilište Sjever

PROIZVODNO STROJARSTVO

Završni rad br. 181/PS/2016

Primjena HRN EN ISO 3834-2 i HRN EN 1090-2 u izradi strojarskih konstrukcija

Student

Neven Cvetkovic, 0719/601

Mentor

Živko Kondić, dr.sc.

Varaždin, lipanj 2016. godine

Zadatak

Sveučilište Sjever
Sveučilišni centar Varaždin
104. brigade 3, HR-42000 Varaždin

HRN
UNIVERSITY

Prijava završnog rada

Definiranje teme završnog rada i povjerenstva

ODJEL	Odjel za proizvodno strojarstvo		
PRISTUPNIK	Neven Cvetković	MATIČNI BROJ	0719/601
DATUM	07.05.2016.	KOLEGIJ	Kontrola kvalitete
NASLOV RADA	Primjena HRN EN ISO 3834 i HRN EN 1090-2 u izradi strojarskih konstrukcija		
NASLOV RADA NA ENGL. JEZIKU	Application of standards HRN EN ISO 3834-2 and HRN EN1090-2 in the production mechanical construction		
MENTOR	dr.sc. Živko Kondić	ZVANJE	izv.profesor
ČLANOVI POVJERENSTVA	1. Prof. dr.sc. Ivan Samrdžić		
	2. Izv.prof.dr.sc. Živko Kondić		
	3. Marko Horvat, dipl.ing, predavač		
	4. Veljko Kondić, mag.ing.mech, predavač		
	5. _____		

Zadatak završnog rada

BROJ	181/PS/2016
OPIS	U radu je potrebno: <ul style="list-style-type: none">• Dati kratki opis i namjenu međunarodne norme ISO 3834• Pojasniti smisao i podjelu norme ISO 3834 (3834-1; 3834-2; 3834-3; 3834-4; 3834-5)• Dati kratki opis i namjenu međunarodne norme ISO 1090.• Detaljnije opisati zahtjeve norme 3834-2 i to kroz: područje primjene, njenu upotrebu, preispitivanje, podugovornje, zavarivačko osoblje, osoblje za kontrolu i ispitivanje, opremu, povezane aktivnosti sa zavarivanjem, dodatni materijal, očuvanje osnovnog materijala, toplinsku obradu, nadzor i ispitivanje, nesukladnosti i korektivne radnje, mjernu opremu, identifikaciju i sljedivost te zapise kvalitete.• Ukratko opisati sadržaj i namjenu norme ISO 1090-2 s posebnim osvrtom na klase ozbiljnosti i posljedice, klase namjene, klase proizvodnje, klase izvedbe i CE znak.• Detaljno opisati i obraditi pitanje provjere osposobljenosti zavarivača i to prema normi ISO 9606-1• U praktičnom dijelu rada detaljno opisati postupak provjere osposobljenosti zavarivača prema HRN ISO 9606-1 te postupak validacije zavarivačke opreme prema normi HRN ISO 50504• U zaključku se kritički osvrnuti na izrađeni završni rad u smislu mogućih ograničenja i prijedloga.

ZADATAK URUČEN
30.05.2016



Zahvala

Zahvaljujem se mentoru dr. sc. Živko Kondiću na vođenju, pomoći i savjetima kroz izradu završnog rada.

Također se zahvaljujem djelatnicima poduzeća Novi Feromont na pomoći u izradi praktičnog dijela rada.

Sažetak

U završnom radu detaljno su opisane norme HRN EN ISO 3834-2 i HRN EN 1090-2 te su još opisane norme HRN EN ISO 9606-1 i HRN EN ISO 50504 koje su obrađene u praktičnom dijelu rada.

Primjena navedenih normi ima za cilj osigurati što veću kvalitetu zavarenih spojeva, a time i kvalitetu konstrukcija jer je zavarivanje jedan od najčešćih načina spajanja čeličnih konstrukcijskih elemenata u nerastavljivu cjelinu. Posljedice zahtjeva za što boljim iskorištenjem materijala su manje težine i cijene konstrukcija, ali i visoko iskorištenje nosećih konstrukcijskih elemenata, a time i zavarenih spojeva.

Zbog zahtjeva o pouzdanosti i visokom iskorištenju sve je manje mjesta greškama u zavarenim spojevima pa je stoga bitno da zavarivanje i nadzor zavarivanja izvode osposobljene osobe.

U praktičnom dijelu rada obrađen je postupak provjere osposobljenosti zavarivača po normi HRN EN ISO 9606-1 i validacija opreme za zavarivanje prema normi HRN EN ISO 50504.

Također je objašnjen postupak vizualne kontrole te ispitivanje savijanjem i lomom.

Ključne riječi:

- zavarivanje
- norme
- zavarivač
- osposobljavanje zavarivača
- oprema za zavarivanje
- validacija

Abstract

In thesis are in detail described standards HRN EN ISO 3834-2 and HRN EN 1090-2 and also are described standards HRN EN ISO 9606-1 and HRN EN ISO 50504 which are processed in practical part of thesis.

Application of listed standards aims to ensure what more quality of weldment and also quality of construction because welding is one of the most common ways to connect steel construction elements in inseparable whole. Consequences of demands to the more utilization of materials are less weight and lower prices of constructions but also high utilization of supporting construction elements and by that also weldment.

Because of demands of reliability and high utilization, there is no room for mistakes in weldment so it is important that trained people do welding and supervision of welding.

In practical part of thesis is processed verification of qualifications of welder according to standard HRN EN ISO 9606-1 and also validation of equipment for welding, according to standard HRN EN ISO 50504. There is also explained procedure of visual inspection and bending test and refraction.

Key words:

- welding
- standards
- welder
- qualification welders
- welding equipment
- validation

Korišteni simboli i kratice

HRN – hrvatska norma

EN – europska norma(eng. European Standard)

ISO – međunarodna organizacija za normalizaciju (eng. International Organization for Standardization)

IWE – međunarodni inženjer zavarivanja (eng. International Welding Engineer)

IWT – međunarodni tehnolog zavarivanja (eng. International Welding Technologist)

IWS – međunarodni specijalist zavarivanja (eng. International Welding Specialist)

NDT – metode nerazornih ispitivanja (eng. Nondestructive testing)

VT – vizualno ispitivanje (eng. Visual Testing)

PT – ispitivanje penetrantima (eng. Penetrant Testing)

MT – ispitivanje magnetnim česticama (eng. Magnetic Testing)

UT – ultrazvučno ispitivanje (eng. Ultrasonic Testing)

RT – radiografsko ispitivanje (eng. Radiographic Testing)

ET – ispitivanje vrtložnim strujama (eng. Electromagnetic Testing)

WPS – specifikacija postupaka zavarivanja (eng. Welding Procedure Specification)

WPQR – kvalifikacija postupaka zavarivanja (eng. Welding Procedure Qualification Record)

WI – radna uputa (eng. Work Instructions)

CC1-CC3 – klasa ozbiljnosti za posljedice (eng. Consequence Classes)

SC1-SC2 – klasa namjene (eng. Service Categories)

PC1-PC2 – klasa proizvodnje (eng. Production Categories)

EXC1-EXC4 – klasa izvedbe (eng. Execution Class)

CE – europske sukladnosti (eng. European Conformity)

MIG –elektrolučno zavarivanje taljivom elektrodom u zaštitnoj atmosferi inertnog plina (eng. Metal Inert Gas Welding)

MAG – elektrolučno zavarivanje taljivom elektrodom u zaštitnoj atmosferi aktivnog plina (eng. Metal Active Gas Welding)

TIG – elektrolučno zavarivanje netaljivom elektrodom u zaštiti inertnog plina (eng. Tungsten Inert Gas Welding)

Sadržaj

1. Uvod	1
1.1. Norma HRN EN ISO 3834	1
1.1.1. Podjela norme HRN EN ISO 3834	1
1.1.2. Norma HRN EN ISO 3834-1	2
1.1.3. Norma HRN EN ISO 3834-2	2
1.1.4. Norma HRN EN ISO 3834-3	3
1.1.5. Norma HRN EN ISO 3834-4	3
1.1.6. Norma HRN EN ISO 3834-5	3
1.2. Norma HRN EN 1090	3
1.2.1. Dijelovi norme HRN EN 1090	3
2. Norma HRN EN ISO 3834-2	4
2.1. Općenito o normi	4
2.2. Područje primjene	4
2.3. Preispitivanje zahtjeva i tehnički pregled	5
2.3.1. Preispitivanje zahtjeva	5
2.3.2. Tehnički pregled	5
2.4. Podugovaranje	6
2.5. Zavarivačko osoblje	7
2.5.2. Zavarivači i operateri zavarivanja	8
2.5.3. Koordinator zavarivanja	8
2.6. Osoblje za kontrolu i ispitivanje	9
2.7. Oprema	9
2.7.1. Oprema za proizvodnju i ispitivanje	9
2.7.2. Opis opreme	10
2.7.3. Nova oprema	10
2.7.4. Održavanje opreme	10
2.8. Zavarivanje i povezane aktivnosti	10
2.8.1. Planiranje proizvodnje	10
2.8.2. Postupci zavarivanja – WPS	11
2.8.3. Kvalifikacija postupaka zavarivanja – WPQR	11
2.8.4. Radne upute WI	11
2.9. Dodatni materijal za zavarivanje	12
2.9.1. Skladištenje i rukovanje	12
2.10. Očuvanje osnovnog materijala	13
2.11. Toplinska obrada poslije zavarivanja	13
2.12. Nadzor i ispitivanje	13
2.12.1. Nadzor i ispitivanje prije zavarivanja	14

2.12.2. Nadzor i ispitivanje za vrijeme zavarivanja	14
2.12.3. Nadzor i ispitivanje nakon zavarivanja	14
2.13. Nesukladnosti i korektivne radnje	15
2.14. Umjeravanje i pregledi mjerne i ispitne opreme.....	15
2.15. Identifikacija i sljedivost.....	15
2.16. Zapisi kvalitete	16
3. Norma HRN EN1090	17
3.1. Norma HRN EN 1090-1	17
3.2. Norma HRN EN 1090-2	17
3.3. Norma HRN EN 1090-3	18
3.4. Norma HRN EN 1090-2	19
3.4.1. Povijesni razvoj norme EN 1090-2	19
3.4.2. Sadržaj norme HRN EN 1090-2.....	20
3.4.3. Zavarivanje	20
3.4.4. Klase ozbiljnosti za posljedice	21
3.4.5. Klase namjene.....	22
3.4.6. Klasa proizvodnje	23
3.4.7. Klase izvedbe.....	23
3.4.7. CE znak	26
4. Provjera osposobljenosti zavarivača	29
4.1. Norma za provjeru osposobljenosti zavarivača HRN EN ISO 9606-1	30
4.1.1. Utjecajne varijable i područje kvalifikacija.....	30
4.1.2. Vrsta proizvoda	31
4.1.3. Postupci zavarivanja.....	31
4.1.4. Vrste zavara	32
4.1.5. Grupe dodatnog materijala	32
4.1.6. Vrsta dodatnog materijala.....	33
4.1.7. Dimenzije	34
4.1.8. Položaj zavarivanja.....	34
4.1.9. Detalj zavara	36
4.1.10. Ispitivanje i provjera.....	37
4.1.11. Ispitni uzorak	37
4.1.12. Uvjeti zavarivanja kod osposobljavanja	38
4.1.13. Metode ispitivanja	39
4.1.14. Ispitni uzorak	39
4.1.14.1. Sučeoni zavar na ploči ili cijevi	39
4.1.14.2. Kutni zavar na ploči ili cijevi	42
4.1.15. Ispitni izvještaj.....	43
4.1.16. Zahtjevi prihvatljivosti za ispitne uzorke	43

4.1.17. Ponovljeno ispitivanje	43
4.1.18. Početno usavršavanje.....	43
4.1.19. Potvrda valjanosti	44
4.1.20. Produljenje osposobljenosti zavarivača.....	44
4.1.21. Prekid osposobljenosti.....	44
4.1.22. Certifikat osposobljenosti zavarivača.....	44
4.1.23. Oznaka.....	45
5. Provjera osposobljenosti zavarivača prema HRN ISO 9606-1– praktični dio.....	46
5.1. Uvod	46
5.2. Dimenzija i oblik uzoraka.....	48
5.3. Specifikacija procesa zavarivanja.....	49
5.4. Izvođenje zavarivanja.....	51
5.4.1. Priprema i spajanje dijelova	51
5.4.2. Zavarivanje ispitnih komada	52
5.5. Vizualna kontrola.....	55
5.6. Rezanje ispitnih uzoraka	58
5.7. Ispitivanje savijanjem.....	58
5.8. Ispitivanje loma.....	62
6. Validacija zavarivačke opreme prema normi HRN ISO 50504.....	64
6.1. Validacija	64
6.1.2. Metode validacije	64
6.1.3. Preciznost validacije	65
6.1.4. Oznake validacije i certifikat	65
6.1.5. Postupak validacije	66
6.2. Validacija opreme za zavarivanje – praktični dio.....	67
6.2.1. Mjerenje napona praznog hoda.....	69
6.2.2. Mjerenje napona zavarivanja.....	70
6.2.3. Mjerenje struje zavarivanja	71
6.2.4. Mjerenje brzine žice	71
7. Zaključak	74
8. Literatura.....	76
9. Popis slika.....	77
10. Popis tablica.....	79
11. Prilozi.....	80

1.Uvod

Zavarivanje je opći postupak proizvodnje metalnih proizvoda te samim time ima značajan utjecaj na troškove i kvalitetu proizvoda. Zbog toga je važno da se zavarivanje izvodi što je moguće učinkovitije pridržavajući se svih zahtjeva kvalitete.

Kvaliteta zavara se postiže zavarivanjem, a ne kontrolom i ispitivanjem. Kontrola međutim pruža provjeru pouzdanosti proizvoda, ali ne može poboljšati lošu kvalitetu, jer kvaliteta se ne može ispitati na proizvodu već ona mora biti ugrađena u proizvod.

Čak i najopsežnije i moderne metode ispitivanja bez razaranja ne mogu dokazati kvalitetu proizvoda jer bi opseg ispitivanja trebao biti 100% što je neprihvatljiv trošak i ne postoji univerzalna metoda bez razaranja već se koriste kombinacije površinskih (VT, PT, MT) i volumnih metoda (UT, RT, ET).

Zavarivanje zahtijeva stalnu kontrolu i pratnju dokumentiranim postupcima. Na toj osnovi je pripremljena serija standarda za zavarivanje HRN EN ISO 3834.

1.1. Norma HRN EN ISO 3834

Norma HRN EN ISO 3834 se bavi zahtjevima za kvalitetu u zavarivanju i pripremljena je kako bi se utvrdile kontrole i postupci, no ona nije namijenjena za sustav upravljanja kvalitetom umjesto ISO 9001, ali je koristan dopunski alat kada proizvođač primjenjuje ISO 9001, a u tom slučaju se udovoljavanje zahtjevima treba zapisati u certifikatima ili dokumentaciji. Međutim, HRN EN ISO 3834 se može koristiti neovisno o HRN EN ISO 9001.

HRN EN ISO 3834 određuje zahtjeve za kvalitetom primjerene zavarivanju taljenjem metalnih materijala. Zahtjevi sadržani u ovom standardu mogu se prilagoditi i za druge procese zavarivanja. Ti zahtjevi se odnose samo na one aspekte kvalitete proizvoda na koje utječe proces zavarivanja taljenjem, bez da ih se treba pridružiti nekoj od specifičnih grupa proizvoda. HRN EN ISO 3834 stoga proizvođačima nudi metode za demonstriranje izrade proizvoda određene kvalitete.

Najčešće se mogu primjeniti u sljedećim situacijama:

- kod ugovornih situacija: specifikacije zahtjeva kvalitete kod zavarivanja;
- kod proizvođača: uspostava i održavanje zahtjeva kvalitete kod zavarivanja;
- kod povjerenstava za sastavljanje proizvodnih šifri ili primjene standarda: specifikacije zahtjeva kvalitete kod zavarivanja;
- kod organizacija za procjenu kvalitativne učinkovitosti pri zavarivanju, npr. treće strane, kupaca ili proizvođača

1.1.1. Podjela norme HRN EN ISO 3834

Norma HRN EN ISO 3834 dijeli se na šest dijelova pod općim nazivom "Zahtjevi za osiguranje kvalitete kod postupaka zavarivanja taljenjem metalnih materijala", od koji su 3834-2, 3, 4 certificirajuće:

- HRN EN ISO 3834-1: Zahtjevi za izbor odgovarajuće razine opsežnosti zahtjeva za osiguravanje kvalitete
- HRN EN ISO 3834-2: Opsežni zahtjevi za osiguravanje kvalitete

- HRN EN ISO 3834-3: Standardni zahtjevi za osiguravanje kvalitete
- HRN EN ISO 3834-4: Osnovni zahtjevi za osiguravanje kvalitete
- HRN EN ISO 3834-5: Dokumentacija po kojoj se moraju ispuniti zahtjevi, kako bi se omogućilo usklađivanje sa zahtjevima prema normi HRN EN ISO 3834-2, HRN EN ISO 3834-3, HRN EN ISO 3834-4
- HRN EN ISO 3834-6 Priručnik za uvođenje norme ISO 3834

Izbor odgovarajućeg modela HRN EN ISO 3834-2, 3 ili 4 mora biti u skladu sa zahtjevima za kvalitetu proizvoda, normi i zakonskih zahtjeva.

Kriteriji za odabir odgovarajućeg modela:

- opseg i značaj kritičnih karakteristika za sigurnost proizvoda
- složenost proizvodnje
- stupanj proizvodnih proizvoda (u odnosu za gotovost za konačnu namjenu)
- vrste primjenjenih materijala
- procjena mogućnosti pojave metalurških problema
- utjecaj proizvođačkih grešaka koje utječu na svojstva proizvoda, npr. nesuosnost, iskrivljenje ili nepravilnost zavara

Proizvođaču koji dokaže sukladnost na višem nivou HRN EN ISO 3834 priznaje se sukladnost za sve niže nivoe:

- HRN EN ISO 3834-2 – obuhvaća HRN EN ISO 3834-3 i HRN EN ISO 3834-4
- HRN EN ISO 3834-3 – obuhvaća HRN EN ISO 3834-4.

1.1.2. Norma HRN EN ISO 3834-1

Uputstva utvrđena u standardu HRN EN ISO 3834-1 imaju za cilj opisati zahtjeve kvalitete koji su primjenjivi kod proizvoda koji koriste zavarivanje kao osnovni proces u proizvodnji bilo kojeg tipa zavarene konstrukcije.

Uputstva utvrđuju razne pristupe zahtjevima kvalitete u proizvodnji zavarivanjem (bilo u proizvodnoj hali ili na terenu) za utvrđivanje sposobnosti proizvođača da proizvodi zavarene konstrukcije utvrđene kvalitete, a mogu koristiti i kao osnova za procjenu sustava kvalitete proizvođača pri zavarivanju. Zahtjevi kvalitete se biraju tako da zadovolje vrstu zavarene konstrukcije u skladu sa tablicom 1.

1.1.3. Norma HRN EN ISO 3834-2

Ovu normu moguće je primjeniti za konstrukcije kod kojih bi otkaz zavara mogao dovesti to potpunog otkaza proizvoda sa uzastopnim financijskim posljedicama i značajnim rizikom za ljudsko zdravlje. Proizvod se može izložiti izraženom dinamičkom opterećenju pored velikog statičkog opterećenja.

1.1.4. Norma HRN EN ISO 3834-3

Ovu normu moguće je primjeniti za konstrukcije kod kojih bi otkaz zavara narušio primjenu konstrukcije i operacijske jedinice u kojoj tvori dio. Proizvod bi imao normalan sigurnosni rizik i financijske posljedice ne bi bile ekstremne. Postupci proizvodnje bili bi konvencionalni bez upotrebe metala visokih svojstava, a procesi proizvodnje bili bi dovoljno uhodani.

1.1.5. Norma HRN EN ISO 3834-4

Ovu normu moguće je primjeniti za konstrukcije kod kojih otkaz zavara ne bi fundamentalno narušio primjenu konstrukcije. Otkaz zavara također ne bi imao utjecaj na sigurnost okoline i doveo bi do malih financijskih posljedica. Materijali koji bi se primjenjivali su standardni kao i procesi proizvodnje.

1.1.6. Norma HRN EN ISO 3834-5

Dokumentacija po kojoj se moraju ispuniti zahtjevi kako bi se omogućilo usklađivanje sa zahtjevima prema normi ISO 3834- 2, -3, -4. Da bi se podnio zahtjev za sukladnost zahtjeva kvalitete ISO 3834-2, ISO 3834-3 ili ISO 3834-4, proizvođač se mora pridržavati ISO dokumenata navedenih u tablici 2. ili drugih dokumenata koji pružaju tehnički ekvivalentne uvjete, kada se ti dokumenti referenciraju u standardima proizvoda za proizvode izrađene od proizvođača.

1.2. Norma HRN EN 1090

Nova europska norma EN 1090 se primjenjuje na zahtjeve za ocjenjivanje sukladnosti konstrukcijskih komponenata prilikom izvedbe čeličnih i aluminijskih konstrukcija.

Ova norma definira zahtjeve za kvalitetom koje proizvođač mora ispuniti prilikom dizajniranja, proizvodnje, ispitivanja i testiranja čeličnih i aluminijskih konstrukcija i sastavnih dijelova.

1.2.1. Dijelovi norme HRN EN 1090

HRN EN 1090-1: Izvedba čeličnih i aluminijskih konstrukcija – 1. dio: Zahtjevi za ocjenjivanje sukladnosti konstrukcijskih komponenata

HRN EN 1090-2: Izvedba čeličnih i aluminijskih konstrukcija– 2. dio: Tehnički zahtjevi za čelične konstrukcije

HRN EN 1090-3: Izvedba čeličnih i aluminijskih konstrukcija – 3. dio: Tehnički zahtjevi za aluminijske konstrukcije

U pripremi je EN 1090-4 - Izvedba čeličnih i aluminijskih konstrukcija 4. Dio: Tehnički zahtjevi za hladno oblikovane elemente iz konstrukcijskog čelika i hladno oblikovane dijelove za krovne, stropne, podne i zidne elemente.

2. Norma HRN EN ISO 3834-2

2.1. Općenito o normi

Ovaj dio HRN EN ISO 3834 definira sveobuhvatne zahtjeve za kvalitetu zavarivanja taljenjem metalnih materijala, kako u radionicama tako i na terenu. Usklađenost sa ovom normom bi trebala osigurati najveću moguću kvalitetu zavarivanja u proizvodnji.

Uz ovu normu se obavezno primjenjuje HRN EN ISO 3834-1 „Zahtjevi za izbor odgovarajuće razine opsežnosti zahtjeva za osiguravanje kvalitete“ i HRN EN ISO 3834-5 „Dokumentacija po kojoj se moraju ispuniti zahtjevi kako bi se omogućilo usklađivanje sa zahtjevima prema normi HRN EN ISO 3834-2, HRN EN ISO 3834-3, HRN EN ISO 3834-4“.

Ova norma obraća pažnju na sljedeće faktore koji utječu na kvalitetu proizvodnog procesa, a samim time i na kvalitetu proizvoda:

- preispitivanja ugovora i projekta (opće odredbe; preispitivanja ugovora; analiza projekta)
- podugovaranje
- osoblje za zavarivanje (opće odredbe; zavarivači; osoblje za koordinaciju pri zavarivanju)
- osoblje za kontrolu i ispitivanje (opće odredbe; osoblje za IBR)
- oprema (proizvodna i ispitna oprema; opis opreme; sposobnost opreme: nova oprema; održavanje)
- zavarivačke aktivnosti (plan proizvodnje; specifikacija tehnologije zavarivanja, WPS; kvalifikacija tehnologije zavarivanja; uputstvo za rad; dokumentacija)
- potrošni i pomoćni materijali za zavarivanje (opće odredbe; ispitivanje šarže; skladištenje i rukovanje)
- skladištenje osnovnog materijala
- toplinska obrada poslije zavarivanja
- kontrola i ispitivanje koji se odnose na zavarivanje (opće odredbe; kontrola i IBR; kontrola i ispitivanje tokom zavarivanja; kontrola i ispitivanje poslije zavarivanja; status kontrole i ispitivanja)
- neusuglašenost i korektivne mjere
- umjeravanje
- identifikacija i sljedljivost
- zapisi o kvalitetu

2.2. Područje primjene

Ovaj dio HRN EN ISO 3834 definira sveobuhvatne zahtjeve za kvalitetu zavarivanja taljenjem metalnih materijala u radionicama i na gradilištu. Stoga usklađenost sa zahtjevima iz ovog dijela pruža postizanje najviše razine kvalitete zavarivanjem.

Sveobuhvatni nivo zahtjeva za kvalitetu je primjeren gdje postoje značajni sigurnosni čimbenici s visokim statičkim i dinamičkim opterećenjima i gdje su materijali projektirani za visoku provedbu promjene. Međutim, može biti situacija gdje se zbog prirode konstrukcije ili uporabe novih proizvodnih procesa, umjesto standardnog nivoa odabire sveobuhvatni nivo zahtjeva za kvalitetu.

Da bi se ispunili zahtjevi kvalitete navedeni u ovom dijelu HRN EN ISO 3834, treba se provjeriti sukladnost s odgovarajućim dokumentima danim u HRN EN ISO 3834-5. U određenim situacijama, npr. gdje proizvodnja više odgovara HRN EN ISO 3834-3 ili 4, odnosno gdje pojedinačne operacije kao što su toplinske obrade nisu poduzimane, zahtjevi iz ovog dijela HRN EN ISO 3834 mogu se selektivno izmjeniti ili izbrisati. U svakom drugom slučaju zahtjevi iz ovog dijela HRN EN ISO 3834 moraju biti prihvaćeni u cijelosti.

2.3. Preispitivanje zahtjeva i tehnički pregled

Proizvođač mora pregledati sve ugovorne zahtjeve i bilo koji druge zahtjeve zajedno s tehničkim podacima dobivenim od kupca ili same organizacije kada proizvođač projektira konstrukciju. Također mora utvrditi da su sve informacije potrebne za izvršenje proizvodnih operacija kompletne i dostupne prije početka posla.

Proizvođač mora potvrditi svoju sposobnost zadovoljavanja svih zahtjeva i treba osigurati odgovarajuće planiranje svih aktivnosti koje se odnose na kvalitetu.

Također proizvođač obavlja preispitivanje zahtjeva kako bi provjerio da je u mogućnosti obaviti posao, da su dostupna dostatna sredstva za postizanje planirane isporuke i da je dokumentacija jasna i nedvosmislena.

Treba osigurati da su utvrđene bilo koje razlike između ugovora i bilo kojih prijašnjih navoda i da je kupac obaviješten o bilo kakvim troškovima programa ili inženjerskim izmjenama koje mogu nastati.

2.3.1. Preispitivanje zahtjeva

Aspekti koji se razmatraju moraju uzeti u obzir sljedeće:

- a) Norme za proizvode koje se koriste zajedno sa svim dodatnim zahtjevima
- b) Zahtjeve zakona i propisa
- c) Sve dodatne zahtjeve koje odredi proizvođač
- d) Sposobnost proizvođača da zadovolji propisane zahtjeve

Proizvođač mora dokazati, npr. završetkom upitne liste ili kratkim sastankom nakon ugovora ili tehničkog pregleda sa bilježenjem, da je svaki zahtjev u odgovarajućem dijelu HRN EN ISO 3834 potpuno pokriven. Namjera je osigurati da proizvođač ispravno razumije tehničke zahtjeve i da proizvod može proizvesti u skladu s ugovorom.

2.3.2. Tehnički pregled

Tehnički zahtjevi koje treba uzeti u obzir uključuju sljedeće:

- a) Specifikaciju osnovnih materijala i svojstva zavarenih spojeva,
- b) Zahtjeve kvalitete i kriterije prihvatljivosti za zavare,
- c) Mjesto, pristupačnost i redosljed zavarivanja, uključujući dostupnost za nadzor ispitivanja metodama bez razaranja,

- d) Specifikaciju postupaka zavarivanja (WPS), postupke ispitivanja metodama bez razaranja i postupaka toplinske obrade,
- e) pristup koji će se koristiti za ispitivanje postupaka zavarivanja (WPQR),
- f) osposobljavanje osoblja,
- g) izbor, utvrđivanje i/ili sljedljivost (npr. za materijale, zavare),
- h) dogovore oko kontrole kvalitete, uključujući sudjelovanje nezavisnog nadzornog tijela/inspekcija treće strane,
- i) nadzor i ispitivanje,
- j) podugovaranje,
- k) toplinsku obradu nakon zavarivanja,
- l) ostale zahtjeve povezane sa zavarivanjem, npr. ispitivanje šarže potrošnog materijala, sadržaja ferita zavara, starenje, sadržaj vodika, stalnu potporu, primjena čekićanja/sačmarenja, završnu obradu, profil zavara,
- m) primjenu posebnih metoda (npr. postići potpune provara bez podloške kada se zavaruje jednostrano),
- n) dimenzije i detalje pripreme spoja kompletnog zavara
- o) zavare koji su izvedeni u radionici, ili na drugom mjestu,
- p) okolišne uvjete koji su bitni za primjenu procesa (npr. vrlo niska temperatura okolišnih uvjeta ili bilo koja potreba nužnosti zaštite zbog nepovoljnih vremenskih utjecaja),
- q) upravljanje nesukladnostima.

2.4. Podugovaranje

Kada proizvođač namjerava podugovoriti radove (npr. zavarivanje, nadzor, ispitivanja bez razaranja, toplinska obrada), on treba isporučiti podugovaratelju informacije koje su potrebne za udovoljenje primjenjivim zahtjevima. Podugovaratelj treba predvidjeti takve zapise i poslovnu dokumentaciju koju može odrediti proizvođač.

Podizvođač mora raditi pod nadzorom i odgovornostima proizvođača i u potpunosti se pridržavati odgovarajućih zahtjeva HRN EN ISO 3834-2. Proizvođač mora osigurati da se podizvođač može pridržavati zahtjeva za kvalitetom kako je određeno.

Proizvođač koji će podugovaratelju osigurati informacije treba uključiti sve odgovarajuće podatke preispitivanja zahtjeva i tehničkog pregleda. Ako je potrebno, trebaju se odrediti dodatni zahtjevi kako bi se osigurala sukladnost podugovaratelja s tehničkim zahtjevima.

Međutim, proizvođač mora osigurati da podizvođač radi u skladu s navedenim zahtjevima kvalitete i stoga mora provjeriti da je podizvođač:

- u mogućnosti dati evidenciju i dokumentaciju o svom radu po zahtjevima proizvođača
- u potpunosti usklađen s zahtjevima standarda HRN EN ISO 3834-2

Usklađenost s ovim zahtjevima može se provjeriti potvrđenom dokumentacijom ili sa provjerom da je dokumentacija navedena u podizvođačkom ugovoru.

Osim toga, proizvođač može ocijeniti podizvođača ili zadržati mogućnost da to učini kasnije.

Proizvođač treba osigurati da su bilo koje podugovorene aktivnosti koje se odnose na zavarivanje, uključujući zavarivanje, NDT, nadzor, toplinsku obradu, održavanje opreme i umjeravanje, sukladne sa zahtjevima ugovorne specifikacije.

Ako se ne provode ugovorni ili zakonski zahtjevi, proizvođač treba, na svoju osobnu inicijativu osigurati da je podizvođač usklađen sa ISO 3834 na odgovarajućem nivou ili poduzeti mjere kako bi pružio odgovarajuće kontrole za posao koji se izvršava.

2.5. Zavarivačko osoblje

Budući da je zavarivanje poseban proces i posljedice lošeg zavarivanja mogu biti ozbiljne, potrebno je vršiti nadzor kako bi se osigurala pravilna provedba zavarivanja i kako bi se temeljito proveli potrebni nadzori za proizvode koji se izrađuju. Zbog navedenog proizvođač mora imati na raspolaganju dovoljno stručnog osoblja za planiranje, izvođenje i nadzor zavarivačke proizvodnje prema određenim zahtjevima.

Takvi nadzori trebaju odrediti što je to što se mora kontrolirati, kako se to kontrolira (ako je potrebno, upućivanjem na jedan ili više postupaka ili normi), tko dodjeljuje zadatke i odgovornosti u nadzornom sustavu i kako se pojedini aspekti nadzornog sustava izvješćuju i dokumentiraju.

Koordinacija zavarivanja rješava i izvršava one proizvodne i tehničke aktivnosti koje se poduzimaju u nadzoru zavarivanja. Koordinaciju zavarivanja često obavljaju razne kategorije osoblja, od kojih mnogi nisu tradicionalno smatrani kao dio tima za tehnologiju zavarivanja. Istaknute su slijedeće točke:

- velike organizacije koje obavljaju opsežne i složene zavarivačke aktivnosti obično zapošljavaju određeni broj osoba koje se isključivo bave nadzorom zavarivanja. Takve osobe mogu imati naziv kao što je *inženjer zavarivanja* ili *tehnolog zavarivanja* i obično su priznate kao koordinatori zavarivanja u punom radnom vremenu.
- u malim organizacijama, slični se poslovi mogu dodijeliti osobama koje imaju druge nazive (npr. voditelj proizvodnje, poslovođa) i koje obavljaju druge zadaće pored koordinacije zavarivanja (koordinatori zavarivanja s nepunim radnim vremenom)
- neke aktivnosti koordinacije zavarivanja koje se obično odnose na skladištenje i rukovanje dodatnim materijalima za zavarivanje te održavanje i umjeravanje opreme, mogu se dodijeliti osobama koje imaju naziv koji ima malo veze sa zavarivanjem
- neki proizvođači dodjeljuju odgovornosti za neke od detaljnih planiranja zavarivačima ili zavarivačkim operaterima. U takvim slučajevima, proizvođač treba osigurati da zavarivači i zavarivački operateri imaju potrebno znanje i stručnost.
- nadzor aktivnosti pregleda i ispitivanja, što su također aktivnosti koordinacije zavarivanja, obično obavljaju osobe koje nose nazive kao što su inspektor zavarivanja, NDT inženjer ili inženjer kvalitete. Međutim, u malim organizacijama, takve aktivnosti se mogu dodijeliti poslovođama ili drugom osoblju.

2.5.2. Zavarivači i operateri zavarivanja

Zavarivači i operateri zavarivanja moraju biti osposobljeni odgovarajućim testiranjem.

ISO dokumenti za sukladnost zahtjeva kvalitete:

- ISO 3834-5, Tabela 1 – elektrolučno, lasersko i plinsko zavarivanje
- ISO 3834-5, Tabela 10 – ostala zavarivanja

2.5.3. Koordinator zavarivanja

Koordinacija u zavarivanju je ključni faktor u postizanju željene kvalitete u procesu zavarivanja, stoga proizvođač mora imati na raspolaganju odgovarajuće osoblje za koordinaciju zavarivanja. Takve osobe sa odgovornostima za aktivnosti kvalitete moraju imati dostatna ovlaštenja za izvođenje potrebnih akcija. Zadaci i odgovornosti tih osoba moraju biti jasno definirani.

Koordinatori zavarivanja:

- IWE - međunarodni inženjer zavarivanja
- IWT - međunarodni tehnolog zavarivanja
- IWS - međunarodni specijalist zavarivanja

ISO dokumenti koje je potrebno uskladiti da se ispune zahtjevi kvalitete navedeni su u:

- HRN EN ISO 3834-5, Tablica 3, za lučno zavarivanje, zavarivanje elektronskim snopom, lasersko zavarivanje, plinsko zavarivanje
- HRN EN ISO 3834-5, Tablica 10, za druge procese zavarivanja

Norma HRN EN ISO 3834-2 zahtjeva provedbu HRN ISO 14731, koja predstavlja ljudski aspekt kontrole zavarivanja i kao takva je važna norma. U sustavu svaku aktivnost kontrole, npr. kontrola održavanja zavarivačke opreme, obavlja jedna ili više osoba, obično zaposlena kod proizvođača. HRN EN ISO 3834 utvrđuje zahtjeve svakog elementa kontrole zavarivanja.

U dodjeli zadataka i odgovornosti za koordinaciju zavarivanja, proizvođač treba:

- utvrditi poseban sustav kontrole i pripremiti popis svih zadataka i odgovornosti i tko su ti kojima su dodijeljeni,
- pregledati sve popisane zadatke i odgovornosti kako bi se utvrdilo da su sve navedene aktivnosti u ISO 14731 uključene u sustav kontrole i da su oni prikladno dodijeljeni nekoj osobi ili osobama,
- utvrditi kriterije stručnosti u smislu osposobljenosti, iskustva i obuke za sve pozicije koordinacije zavarivanja i
- osigurati da je osposobljenost onih osoba koje su imenovane kao koordinatori zavarivanja putem iskustva, obuke i/ili kvalifikacija odgovarajuća za njihove dodijeljene zadatke.

2.6. Osoblje za kontrolu i ispitivanje

Proizvođač mora imati na raspolaganju dovoljno stručnog osoblja za planiranje, izvođenje te nadzor ispitivanja i testiranja proizvoda zavarivanja u skladu sa specifikacijama.

Ispitne aktivnosti moraju biti upravljane i kontrolirane od osobe koja ima osnovno znanje o zavarivačkim aktivnostima i dublje znanje o ispitivanjima zavarivanja. Takvim aktivnostima može upravljati koordinator zavarivanja ili kontrolor zavarivanja.

Za vizualnu kontrolu (VT) kvalifikacija se ne mora tražiti. Kada se kvalifikacija ne traži sposobnosti osoblja za NDT mora provjeriti proizvođač.

ISO dokumenti koje je potrebno uskladiti da se ispune zahtjevi kvalitete navedeni su u:

- HRN EN ISO 3834-5, Tablica 3, za lučno zavarivanje, zavarivanje elektronskim snopom, lasersko zavarivanje, plinsko zavarivanje
- HRN EN ISO 3834-5, Tablica 10, za druge procese zavarivanja

2.7. Oprema

HRN EN ISO 3834 zahtjeva da se pripremi i ažurnim održava popis ključne opreme i sredstava. Oprema i sredstva trebaju se pregledavati kako bi se osiguralo da su odgovarajući u proizvodnji predmetnih proizvoda.

Proizvođač treba provoditi sustav za utvrđivanje, kontrolu, održavanje i umjeravanje, (tamo gdje je potrebno), cjelokupne proizvodne opreme i detaljno sporazumno spriječiti proizvodnju koja koristi neispravnu opremu.

2.7.1. Oprema za proizvodnju i ispitivanje

Prema potrebi, sljedeća oprema mora biti na raspolaganju:

- uređaji za zavarivanje i drugi strojevi,
- oprema za pripremu žlijeba i rezanje, (uključujući toplinsko rezanje),
- oprema za predgrijavanje i toplinsku obradu nakon zavarivanja, uključujući i pokazivače temperature,
- alati za podešavanje i učvršćivanje,
- dizalice i oprema za manipulaciju,
- osobna zaštitna oprema i ostala sigurnosna oprema, izravno povezana s primjenjenim proizvodnim procesom
- peći, tobolci i dr. što se koristi za tretman potrošnih materijala,
- oprema/naprave za čišćenje površina,
- oprema za ispitivanje sa i bez razaranja

2.7.2. Opis opreme

Proizvođač mora osigurati opis osnovne opreme koja se koristi za proizvodnju. Ovaj opis treba utvrditi stavke glavne opreme, neophodne za procjenu kapaciteta i sposobnosti radionice, a to uključuje:

- najveća nosivost dizalica,
- veličinu dijelova kojima se može rukovati u radionici,
- mogućnosti mehaniziranog i automatskog zavarivanja,
- dimenzije i maksimalnu temperaturu peći za toplinsku obradu nakon zavarivanja,
- mogućnosti opreme za valjanje, savijanje i rezanje.

Ostala oprema treba biti određena samo približnim ukupnim brojevima koji pokrivaju svaku općenitu vrstu (npr. ukupan broj izvora energije za različite procese).

2.7.3. Nova oprema

Nakon instaliranja ili ugradnje nove (ili obnovljene) opreme, moraju se provesti prikladna ispitivanja. Ispitivanja moraju potvrditi ispravno funkcioniranje opreme. Ispitivanje se mora provesti i voditi zapise u skladu s odgovarajućim normama, kada su primjenjive.

2.7.4. Održavanje opreme

Proizvođač mora dokumentirati planove održavanja opreme. Plan mora osigurati provjere onih dijelova opreme koji nadziru karakteristike navedene u primjenjivim postupcima zavarivanja (WPS).

Planovi mogu biti ograničeni na one stavke koje su bitne za osiguravanje kvalitete proizvoda. Primjeri dijelova opreme koju treba provjeravati i održavati:

- stanje vodilica opreme za plinsko rezanje, mehaniziranih vodilica i sl.
- stanje ampermetara i voltmetara, mjerača protoka i sl. korištenih za rad opreme za zavarivanje,
- stanje kabela, crijeva, utičnica, konektora i sl,
- stanje sustava za nadzor u mehaniziranim i/ili automatiziranim uređajima,
- stanje opreme za mjerenje temperature,
- stanje vodova i dodavača žice.

Neispravna oprema ne smije se koristiti.

2.8. Zavarivanje i povezane aktivnosti

2.8.1. Planiranje proizvodnje

Prije nego se počne sa proizvodnjom proizvoda, proizvođač mora primjereno planirati proizvodnju. Stavke koje treba razmotriti moraju sadržavati najmanje:

- specifikaciju redosljeda procesa i operacija po kojima treba izraditi konstrukciju (dijelovi, sklopovi, redosljede slaganja),
- primjenu zasebnih postupka potrebnih za izradu konstrukcije,
- radni uvjeti (npr zaštita od vjetra i kiše)
- sljedivost prema WPS i povezanim postupcima/uputama,
- specifikacije za kontrolu i ispitivanje, uključujući i angažiranje bilo kojeg nezavisnog ispitnog tijela,
- identifikaciju (po šaržama) komponenata ili dijelova, na pogodan način,
- raspodjelu odgovornosti kvalificiranog osoblja,
- dogovore za ispitivanja u proizvodnji.

Proizvođač treba biti u mogućnosti pokazati pomoću planova i druge dokumentacije (crteži, upute, specifikacije itd.) kako se upravlja i postižu zahtjevi za završetak proizvodnje, NDT i druge odgovarajuće aktivnosti.

2.8.2. Postupci zavarivanja – WPS

Proizvođač mora pripremiti WPS i osigurati da se isti ispravno koriste u proizvodnji. Postupci zavarivanja koji će se koristiti kod zavarivanja moraju biti što precizniji i jasniji da bi se lakše utvrdili parametri koji se koriste kod zavarivanja. Ako postupak zavarivanja sadrži detaljne informacije koje nisu jasne zavarivaču, stručna osoba mora napraviti radne upute za tog zavarivača koje sadrže samo osnovne podatke iz spomenutog WPS-a.

ISO dokumenti koje je potrebno uskladiti da se ispune zahtjevi kvalitete navedeni su u:

- HRN EN ISO 3834-5, Tablica 4, za lučno zavarivanje, zavarivanje elektronskim snopom, lasersko zavarivanje, plinsko zavarivanje
- HRN EN ISO 3834-5, Tablica 10, za druge procese zavarivanja

2.8.3. Kvalifikacija postupaka zavarivanja – WPQR

Postupci zavarivanja moraju biti ispitani prije početka proizvodnje. Metode ispitivanja moraju biti u skladu sa odgovarajućim normama za proizvod ili prema specifikaciji u narudžbi.

2.8.4. Radne upute WI

Proizvođač može koristiti WPS neposredno kao uputa za zavarivanje. Alternativno se mogu koristiti namjenske upute za zavarivanje. Takve namjenske upute moraju biti pripremljene na osnovu WPQR i ne zahtjevaju posebna ispitivanja. To znači da na osnovu jedne WPQR proizvođač može izraditi po volji mnogo WPS-a u okviru definiranom WPQR-u:

- materijali
- oblik zavara
- debljine
- parametri zavarivanja
- kvalificirano osoblje

2.9. Dodatni materijal za zavarivanje

Dodatni materijal je jedan od osnovnih utjecajnih faktora kod osiguravanja kvalitete zavarenih spojeva. Npr. obložene elektorde koje su apsorbirale vlagu zbog nepravilnog skladištenja mogu u velikoj mjeri utjecati na kvalitetu zavarenog spoja uzrokujući hladne pukotine, poroznost i slične nepravilnosti u zavarenom spoju.

Treba voditi računa o zaštitnim plinovima, njihovom utjecaju na zavareni spoj i njihovoj čistoći. Zbog toga se s dodatnim materijalom, zaštitnim plinom te ostalim potrošnim materijalom mora postupati u skladu s propisima i uputama proizvođača.

Trebaju se odrediti odgovornosti i postupci za upravljanje dodatnim materijalima za zavarivanje.

Ispitivanje šarže potrošnog materijala za zavarivanje vrši se samo ako je zahtjevano.

2.9.1. Skladištenje i rukovanje

Proizvođač mora izraditi i primijeniti postupke za skladištenje, rukovanje, identificiranje i primjenu dodatnih materijala za zavarivanje da bi se spriječilo upijanje vlage, oksidacija, oštećenja itd. Postupci moraju biti u skladu sa preporukama dobavljača.

Proizvođač treba ustanoviti sustave za skladištenje osnovnih materijala, bilo da ih kupuje ili dobavlja kupac uključujući potrebne komponente za ugradnju u konačan proizvod.



Slika 2.1 Skladište dodatnog materijala

2.10. Očuvanje osnovnog materijala

Skladište mora biti takvo da materijal, uključujući materijal isporučen od korisnika, ne bude pod nepovoljnim utjecajima.

Proizvođač treba ustanoviti sustave za skladištenje osnovnih materijala, bilo da ih kupuje ili dobavlja kupac, uključujući potrebne komponente za ugradnju u konačan proizvod.

2.11. Toplinska obrada poslije zavarivanja

Proizvođač mora biti u potpunosti odgovoran za određivanje i za izvođenje bilo kakve toplinske obrade nakon zavarivanja. Postupak mora biti sukladan s osnovnim materijalom, zavarenim spojem, konstrukcijom, itd. i mora biti u skladu s normama za proizvod i/ili specificiranim zahtjevima. Zapis (dijagram) o toplinskoj obradi mora biti napravljen tijekom samog procesa. Zapis mora dokazati da je specifikacija poštovana i mora biti sljedljiv do pojedinačnog proizvoda.

ISO dokumenti koje je potrebno uskladiti da se ispune zahtjevi kvalitete navedeni su u:

- HRN EN ISO 3834-5, Tablica 6, za lučno zavarivanje, zavarivanje elektronskim snopom, lasersko zavarivanje, plinsko zavarivanje
- HRN EN ISO 3834-5, Tablica 10, za druge procese zavarivanja

Najčešće toplinske obrade nakon zavarivanja su:

- Odžarivanje – provodi se radi smanjenja zaostalih napetosti u zavarenom spoju
- Poboljšanje – primjenjuje se nakon zavarivanja čelika za poboljšanje, svrha je povećanje žilavosti uz zadržavanje visoke čvrstoće
- Normalizacija – provodi se radi dovođenja grubozrnate, otvrdnute ili nejednolike strukture u normalnu strukturu čelika

2.12. Nadzor i ispitivanje

Da bi se osigurala sukladnost s ugovornim zahtjevima, nadzor i ispitivanje mora se primjenjivati u prikladnim fazama proizvodnog procesa. Mjesto i učestalost takvog nadzora i/ili ispitivanja ovisit će o ugovoru i/ili normama proizvoda, procesa zavarivanja i tipa konstrukcije. Proizvođač može provoditi dodatna ispitivanja bez ograničenja, ali zapisi o takvim ispitivanjima se ne zahtijevaju.

Budući je zavarivanje poseban proces i posljedice lošeg zavarivanja mogu biti ozbiljne, potrebno je vršiti nadzor kako bi se osigurala pravilna provedba zavarivanja i kako bi se temeljito proveli potrebni nadzori za proizvode koji se izrađuju. Ti nadzori uključuju:

- ovjeravanje postupaka zavarivanja i sposobnosti osoblja za zavarivanje,
- dostupnost, prikladnost i održavanje opreme,
- utvrđivanje zahtjeva za proizvode,
- način na koji se obavlja podugovaranje,
- nivo planiranja proizvodnje,
- skladištenje i rukovanje osnovnog i dodatnog materijala za zavarivanje,
- rad i provedba nadzora,

- utvrđivanje i sljedivost proizvoda i rada u tijeku,
- ispravke nesukladnog proizvoda ,
- opseg i pohranjivanje zapisa kvalitete

2.12.1. Nadzor i ispitivanje prije zavarivanja

Prije početka zavarivanja, mora biti provjereno:

- prikladnost i valjanost certifikata o kvalifikaciji zavarivača,
- prikladnost specifikacije postupka zavarivanja,
- utvrđivanje osnovnog materijala,
- utvrđivanje dodatnog materijala za zavarivanje,
- priprema spoja (npr. oblik i dimenzije),
- podešavanje, pritezanje i pripajanje,
- bilo koji posebni zahtjevi iz specifikacije postupka zavarivanja (npr. spriječavanje deformacija),
- pripremljenost radnih uvjeta za zavarivanje, uključujući okoliš.

2.12.2. Nadzor i ispitivanje za vrijeme zavarivanja

Tijekom zavarivanja, u prikladnim intervalima ili stalnim nadgledanjem mora se provjeriti sljedeće:

- bitni parametri zavarivanja (npr. struja zavarivanja, napon luka, brzina zavarivanja),
- temperaturu predgrijavanja i međuslojnu temperaturu,
- čišćenje i oblik zavara i sloja metala šava,
- žljebljenje korjena,
- redoslijed zavarivanja,
- pravilna upotreba i rukovanje potrošnim materijalima,
- nadzor deformacija,
- bilo koje ispitivanje, npr. provjera dimenzija.

ISO dokumenti koje je potrebno uskladiti da se ispune zahtjevi kvalitete navedeni su u:

- HRN EN ISO 3834-1, Tablica 7, za lučno zavarivanje, zavarivanje elektronskim snopom, lasersko zavarivanje, plinsko zavarivanje
- HRN EN ISO 3834-5, Tablica 10, za druge procese zavarivanja

2.12.3. Nadzor i ispitivanje nakon zavarivanja

Sukladnost s bitnim kriterijima prihvatljivosti nakon zavarivanja, mora se provjeriti :

- vizualnom kontrolom,
- ispitivanjem bez razaranja,
- ispitivanjem razaranjem,
- provjerom oblika, izgleda i dimenzija konstrukcije,

- pregledom rezultata i zapisa o operacijama nakon zavarivanja (npr. toplinska obrada nakon zavarivanja, starenje).

ISO dokumenti koje je potrebno uskladiti da se ispune zahtjevi kvalitete navedeni su u:

- HRN EN ISO 3834-1, Tablica 8, za lučno zavarivanje, zavarivanje elektronskim snopom, lasersko zavarivanje, plinsko zavarivanje
- HRN EN ISO 3834-5, Tablica 10, za druge procese zavarivanja

2.13. Nesukladnosti i korektivne radnje

Nesukladnost svakog proizvoda se odnosi na greške i odstupanja od ugovora, stoga se moraju poduzeti mjere za nadzor aktivnosti koje ne udovoljavaju specificiranim zahtjevima kako bi se spriječila njihova nenamjenska upotreba.

Kada su popravci i/ili ispravke/dorade poduzeti od proizvođača, opis pogodnih postupaka mora biti dostupan na svim radnim mjestima gdje se ista izvode.

Kada je popravak izvršen, proizvodi moraju biti ponovo ispitani i testirani u skladu sa prvobitnim zahtjevima.

Moraju se poduzeti radnje za spriječavanje ponavljanja nesukladnosti.

2.14. Umjeravanje i pregledi mjerne i ispitne opreme

Umjeravanje ispitne opreme za zavarivanje je potrebna onda kada kvaliteta zavara ovisi od preciznog podešavanja parametara kao što su jakost struje, napon, brzina žice, protok plina, karakteristike impulsa i sl.

Proizvođač mora biti odgovoran za odgovarajuće umjeravanje ili provjere mjerne, nadzorne i ispitne opreme. Sva oprema koja se koristi za ocjenu kvalitete konstrukcije mora biti na odgovarajući način umjerena ili provjerena u propisanim vremenskim razmacima.

ISO dokumenti koje je potrebno uskladiti da se ispune zahtjevi kvalitete navedeni su u:

- HRN EN ISO 3834-1, Tablica 9, za lučno zavarivanje, zavarivanje elektronskim snopom, lasersko zavarivanje, plinsko zavarivanje
- HRN EN ISO 3834-5, Tablica 10, za druge procese zavarivanja

2.15. Identifikacija i sljedivost

Identifikacija dijelova i mogućnost praćenja tijekom proizvodnih procesa i kada su dostavljeni kupcu, je jedan od najefikasnijih načina da se postigne kvaliteta proizvoda.

Identifikacija (označavanje) i sljedljivost moraju se održavati kroz cijeli proces proizvodnje, ukoliko je zahtijevano.

Ukoliko se zahtijeva, dokumentirani sustav kojim se osigurava identifikacija i sljedljivost zavarivačkih radova mora uključivati:

- identifikaciju planova proizvodnje,
- identifikaciju popratnih kartica/kartica sljedljivosti ,
- identifikaciju pozicija zavara u konstrukciji,
- identifikaciju postupaka i osoblja za ispitivanje bez razaranja,

- identifikaciju dodatnog materijala za zavarivanje (npr. oznaka, trgovački naziv, proizvođač dodatnog materijala i broj atesta i/ili šarže),
- identifikaciju i/ili sljedljivost osnovnog materijala (npr. tip, br. atesta i/ili šarže),
- identifikaciju mjesta popravaka,
- identifikaciju mjesta privremenih spojeva/pripoji,
- sljedljivost kod primjene potpuno mehaniziranih i automatiziranih zavarivačkih jedinica na pojedinim zavarenim spojevima,
- sljedljivost zavarivača i operatera zavarivanja za pojedine zavare,
- sljedljivost WPS za pojedine zavare.

Identifikacija komada i dijelova, a zbog mogućnosti zamjene tijekom proizvodnog procesa i dostave do kupca je jedan od najučinkovitijih načina da se postigne kvaliteta proizvoda i dobije povratna informacija o funkcionalnosti. Međutim, mora se naglasiti da identifikacija i sljedivost može izazvati skupe procedure i stoga je HRN EN ISO 3834 ne zahtijeva, ali može biti propisana standardom, konstrukcijskim propisom ili je može tražiti kupac. Uvijek kada se zahtjeva, identifikacija se mora provoditi tijekom proizvodnog procesa, što znači da za svaki dio ili komponentu kontrolom relevantne dokumentacije i oznaka, mora biti vidljiva povijest.

2.16. Zapisi kvalitete

Ukoliko je primjenjivo zapisi kvalitete, moraju uključivati:

- zapis o zahtjevima/ tehničkom preispitivanju,
- dokumentaciju o pregledu osnovnog i potrošnog materijala,
- WPS
- zapise o održavanju opreme,
- WPQR,
- ateste zavarivača i operatera zavarivanja,
- plan proizvodnje,
- certifikate osoblja za ispitivanje bez razaranja,
- specifikacije i zapise o postupku toplinske obrade,
- procedure i zapise o ispitivanju bez i sa razaranja,
- izvještaje o dimenzionalnoj kontroli,
- zapise o popravcima i izvještaje o nesukladnostima,
- ostale dokumente, ako su zahtijevani.

Zapisi o kvaliteti moraju se čuvati najmanje pet godina ukoliko nije drugačije specificirano zahtjevima.

3. Norma HRN EN1090

Ova norma se odnosi na sastavne dijelove ili komponente, koje se trajno instaliraju i ugrađuju u građevinske objekte i čija svojstva imaju utjecaj na bitna obilježja i značajke građevinskih objekata, može utjecati na neke ili sve od sljedećih bitnih karakteristika:

- mehanička otpornost i stabilnost
- sigurnost u slučaju požara
- higijena, zdravlje i okoliš
- sigurnost i pristupačnost pri korištenju
- zaštita od buke
- ušteda energije i očuvanje topline
- trajno održivo korištenje prirodnih izvora ili resursa.

Cilj norme je osigurati nesmetan protok svih građevinskih proizvoda unutar Europske unije, ukloniti tehničke prepreke za slobodnu trgovinu, osigurati isti standard kvalitete za sve zemlje Europske unije.

Do 01.07.2014. sve države članice EU morale su urediti svoje zakonodavstvo s europskim i omogućiti primjenu EN 1090 za proizvođače čeličnih i aluminijskih konstrukcija.

To znači da sve tvrtke koje žele svoje proizvode čeličnih ili aluminijskih konstrukcija staviti na jedinstveno tržište Europske unije moraju imati certificiran sustav tvorničke kontrole proizvodnje koji će im omogućiti izdavanje Izjave o svojstvima i CE označavanje svojih proizvoda.

3.1. Norma HRN EN 1090-1

Ova europska norma utvrđuje zahtjeve za ocjenu sukladnosti izvedenih karakteristika za konstrukcijski čelik i aluminijske elemente, ali i za višekomponentne sustave koji se stavljaju na tržište kao konstrukcijski proizvodi. Ocjena sukladnosti obuhvaća karakteristike proizvodnje i prema potrebi strukturne karakteristike oblikovanja konstrukcije. Ova norma obuhvaća također i procjenu sukladnosti čeličnih elemenata koje se koriste u spregnutim čeličnim i betonskim konstrukcijama. Elementi se mogu koristiti izravno ili u konstrukcijskim radovima ili kao konstrukcijski elementi u formi višekomponentnih sistema. Ova norma se primjenjuje na serijske i neserijske konstrukcijske elemente uključujući višekomponentne sustave. Elementi mogu biti izrađeni od toplo valjanih ili hladno oblikovanih sastavnih proizvoda ili sastavnih proizvoda proizvedenih drugim tehnologijama. Oni mogu biti proizvedeni od profila različitih oblika, ravnih proizvoda (ploča, limova, traka), šipki, odljevaka, otkivaka napravljenih od čelika i aluminijskih materijala, zaštićenih ili nezaštićenih protiv korozije prevlakom ili drugom površinskom obradom. Ova norma ne obuhvaća ocjenu usklađenosti elemenata za viseće stropove, tračnice ili pragove u šinskim sustavima.

3.2. Norma HRN EN 1090-2

Ovaj dio norme utvrđuje zahtjeve za izvođenje čeličnih konstrukcija proizvedenih od toplo valjanih elemenata iz konstrukcijskog čelika zaključno sa klasom S690, hladno oblikovanih

sastavnih elemenata i limova zaključno sa klasom S700, vruće završno obrađenih i hladno oblikovanih elemenata iz austenitnih, austenitno-feritnih i feritnih nehrđajućih čelika, vruće završno obrađenih i hladno oblikovanih konstrukcijskih šupljih profila što uključuje profile standardnih dimenzija i po mjeri izrađene valjane proizvode i šuplje profile proizvedene zavarivanjem. Ova europska norma može se također koristiti za konstrukcijski čelik zaključno sa klasom S960, pod uvjetom da su uvjeti za izvođenje provjereni prema kriteriju pouzdanosti i da su navedeni svi dodatni potrebni zahtjevi.

Norma EN 1090-2 utvrđuje zahtjeve neovisno o vrsti i obliku čelične konstrukcije (npr. zgrade, mostovi, pločasti ili rešetkasti sastavni dijelovi) uključujući konstrukcije izložene zamoru ili seizmičkim djelovanjima. Zahtjevi su izraženi u smislu klasa izvođenja.

Ova europska norma se primjenjuje na:

- konstrukcije projektirane sukladno s relevantnim dijelom EN 1993
- konstrukcijske elemente i limove kao što je definirano u EN 1993-1
- spregnute čelične i betonske konstrukcije projektirane sukladno relevantnim dijelom EN 1994.
- konstrukcije koje su projektirane u skladu s drugim pravilima za projektiranje ako su izvedbeni uvjeti u skladu s njima i da su navedeni svi dodatni zahtjevi
- ne odnosi se na zahtjeve za vodonepropusnost i ili propusnost zraka.

3.3. Norma HRN EN 1090-3

Ova europska norma utvrđuje zahtjeve za izvođenje aluminijskih konstrukcijskih elemenata i konstrukcija izrađenih od valjanog lima, traka i ploča, ekstruzija, hladno vučenih štapova, šipki i cijevi, otkivaka i odljevaka.

Ona utvrđuje zahtjeve neovisno o vrsti i obliku aluminijske konstrukcije i primjenjiva je za konstrukcije pod pretežno statičkim opterećenjem kao i za konstrukcije izložene zamoru.

HRN EN 1090 obuhvaća elemente koji se proizvode od sastavnih elemenata debljine ne manje od 0,6mm, a za zavarene elemente ne manje od 1,5mm.

Primjenjuje se na konstrukcije projektirane sukladno relevantnim dijelovima EN 1999.

Ova norma utvrđuje zahtjeve za pripremu površine prije nanošenja zaštite i daje smjernice za primjenu takve obrade u informativnom prilogu.

Ona daje opcije za specificiranje zahtjeva prema specifičnim zahtjevima projekta, također je primjenjiva za privremene aluminijske konstrukcije.

3.4. Norma HRN EN 1090-2

3.4.1. Povijesni razvoj norme EN 1090-2

Norma EN 1090-2 nastala je u Europi na temelju nekoliko predthodnih normi. Europski zahtjev za izradu čeličnih konstrukcija razvijen u kasnim 1980-im godinama od CEN odbora. Imala je ime ENV 1090 i sadržavala je šest dijelova, prvi dio „Opća pravila i pravila za građevine“ izdana je 1996. Pet drugih dijelova objavljeno je u iduće četiri godine.

CEN odbor dobio je brojne informacije o normi i onda je odlučio spojiti šest dijelova u jednu, koja je postala EN 1090-2.

Dva faktora utjecala su na razvoj EN 1090-2 norme. Prvi je povezan s nedostatkom financiranih projekata za izradu norme, kao što je bilo sa Eurocod-om. To je utjecalo na kašnjenje razvoja pa je posljedično konačni nacrt EN 1090-2 bio objavljen tek 2005. godine. Drugo, zbog bitnih razlika u europskim zemljama, uključujući klimu, vrste tla i eksploatacijske uvjete, razvoj univerzalnih pravila je zahtjevan. Stoga EN 1090-2 obuhvaća širok raspon parametra, a specifične nedostatke mora ispuniti korisnik norme.

Glavna novost koju je donijela norma je koncept klase izvedbe. HRN EN 1090 je skup različitih standarda za različite primjene uključujući aluminijske i čelične konstrukcije.

Klasa izvedbe je klasifikacija čeličnih konstrukcija prema postupku izrade, zahtjevima pouzdanosti i uvjetima eksploatacije. Konstruktor mora odabrati klasu izvedbe za cijelu konstrukciju prema matrici različitih parametara. Matrice uključuju tri razine klasa posljedica, što je u odnosu na klase pouzdanosti iz predthodnih normi nova kategorija usluga definirana samo u smislu kvalitete. Na primjer, element ili konstrukcija može biti ili ne mora podložna zamoru.

Norma EN 1090-2 ima svoje pozitivne i negativne strane. Pozitivna strana uključuje više detalja o proizvodnim postupcima i poboljšani sustav upravljanja kvalifikacijama u odnosu na prethodne norme. Negativna strana se odnosi na razumijevanje norme.

Pozitivne strane:

- norma je ažurirani dokument s preporučenim EN standardima koji se upotpunjuju zadnjih dvadeset godina
- odnosi se na čelike povišene čvrstoće, žice i hladno valjane šuplje profile
- uključuje smjernice za lasersko i plazma rezanje
- sadrži zahtjeve za kvalifikaciju koordinatora zavarivanja, zavarivača i inspektora zavarivanja
- odnosi se na upravljanje sustava kvalitete
- obuhvaća široki raspon geometrijskih tolerancija
- opisuje metode zaštite površina od korozije

Negativne strane:

- u odnosu na prethodne, nova norma ne postavlja jasni pregled norme, nego veliki broj veza na druge norme

- izbor neprikladne norme može riskirati statiku konstrukcije ili ona može biti nepotrebno skupa
- razumijevanje norme je komplicirano i zahtjeva puno dodatnih informacija

3.4.2. Sadržaj norme HRN EN 1090-2

Norma HRN EN 1090-2 se sastoji od od dvanaest glavnih poglavlja i jedanaest dodataka:

1. Područje primjena
2. Veze s normama
3. Izrazi i definicije
4. Specifikacije i dokumentacija
5. Sastavni proizvodi
6. Priprema i montaža
7. Zavarivanje
8. Vezna sredstva
9. Montaža
10. Priprema površina
11. Geometrijske tolerancije
12. Kontrola, testiranje i popravci

Dodaci:

- A- Dodatne informacije, popis mogućnosti i zahtjeva, povezanih s izvedbenim klasama
- B- Upute za odabir izvedbene klase
- C- Kontrolni popis sadržaja plana kvalitete
- D- Geometrijske tolerancije
- E- Zavareni spojevi šupljih profila
- F- Antikorozivna zaštita
- G- Test za određivanje koeficijenta trenja
- H- Kalibracijski test prednapetih vijaka pod uvjetima na gradilištu
- J – Primjena tlačnih indikatorskih podložaka
- K – Injekcijski vijci s šesterokutnom glavom
- M - Usporedna metoda za kontrolu veznih sredstva

3.4.3. Zavarivanje

Zavarivanje se mora provoditi u skladu s sa zahtjevima relevantnog dijela HRN EN ISO 3834 ili HRN EN ISO 14554.

Prema razredu izvedbe primjenjuju se slijedeći dijelovi HRN EN ISO 3834:

- EXC1: Dio 4- Osnovni zahtjevi kvalitete
- EXC2: Dio 3- Standardni zahtjevi kvalitete
- EXC3 i EXC4: Dio 2- Sveobuhvatni zahtjevi kvalitete

Zavarivanje se može izvoditi sljedećim postupcima zavarivanja:

- 111: Ručno elektrolučno zavarivanje (elektrolučno zavarivanje obloženom elektrodom);
- 114: Elektrolučno zavarivanje sa samozaštićenom punjenom žicom;
- 121: Elektrolučno zavarivanje pod praškom s jednom žičanom elektrodom;
- 122: Elektrolučno zavarivanje pod praškom s trakastom elektrodom;
- 123: Elektrolučno zavarivanje pod praškom s višestrukim žičanim elektrodama;
- 124: Elektrolučno zavarivanje pod praškom s metalnim praškastim dodatkom;
- 125: Elektrolučno zavarivanje pod praškom s cjevastim elektrodama;
- 131: Elektrolučno zavarivanje taljivom žicom u zaštiti aktivnog plina - MIG zavarivanje;
- 135: Metalno zavarivanje taljivom žicom u zaštiti aktivnim plinom; MAG zavarivanje
- 136: Zavarivanje s punjenom žicom i sa zaštitom aktivnog plina;
- 137: Zavarivanje s punjenom žicom i sa zaštitom inertnim plinom;
- 141: TIG-elektrolučno zavarivanje netaljivom elektrodom u zaštitnoj atmosferi inertnog plina;
- 21: Točkasto zavarivanje;
- 22: Šavno elektrootporno zavarivanje;
- 23: Bradavičasto zavarivanje;
- 24: Elektrootporno zavarivanje iskrenjem;
- 42: Frikcijsko zavarivanje (Zavarivanje trenjem);
- 52: Lasersko zavarivanje;
- 783: Elektrolučno zavarivanje svornjaka s keramičkim prstenima ili zaštitnim plinom;
- 784: Elektrolučno zavarivanje svornjaka s kratkim ciklusom.

Zavarivanje se izvodi s kvalificiranim postupcima pomoću specifikacije postupka zavarivanja. Zavarivači moraju biti osposobljeni u skladu s normom HRN EN ISO 9606-1, a operateri u skladu s HRN EN ISO 1418.

3.4.4. Klase ozbiljnosti za posljedice

Svrha kategorizacije klasa ozbiljnosti je osigurati da su građevine izgrađene s odgovarajućom razinom kontrole kvalitete u procesu izrade. Klasa ozbiljnosti za posljedice izvedena je na temelju tipa zgrade, visine zgrade, tlocrta prostora po etaži i popunjenosti.

Građevina može sadržavati dijelove s različitim klasama ozbiljnosti.

CC3 - Veliki rizik - visoko značajne posljedice za gubitak ljudskih života ili troškova posljedicama za socijalno ili okolišno okruženje (stadioni, javne zgrade, koncertne dvorane)

CC2 - Prihvatljivi rizik - srednje značajne posljedice za gubitak ljudskih života ili troškova posljedicama za socijalno ili okolišno okruženje (stambeni i uredski prostori, javne zgrade kod kojih su posljedice loma srednje)

CC1 - Malen ili neznatan rizik- nisko značajne posljedice za gubitak ljudskih života ili troškova posljedicama za socijalno ili okolišno okruženje (poljoprivredne zgrade u kojima ljudi uobičajeno ne borave (skladišta, farme, staklenici))

Klasa ozbiljnosti za posljedice	Vrsta građevine i popunjenost
CC1	Kuće koje ne prelaze 4 kata Poljoprivredne građevine Zgrade u kojima ljudi rijetko borave, pod uvjetom da je svaki dio zgrade udaljeni najmanje 1½ visine zgrade od druge zgrade ili od područje gdje ljudi hodaju
CC2	Hoteli , stanovi, apartmani, i druge stambene zgrade do 15 katova Uredi, industrijske zgrade, obrazovne zgrade, trgovački centri do 15 katova Bolnice do 3 kata Sve građevine javne upotrebe površine od 2000m ² do 5000m ² po etaži Parkirališta do 6 katova
CC3	Sve građevine definirane u CC2 koje prelaze granice površina ili broj katova Stadioni koji primaju više od 5000 gledatelja Zgrade koje sadrže opasne tvari ili procese.

Tablica 3.1. Građevine s klasama posljedica

3.4.5. Klase namjene

Klase namjene odražavaju rizik koji proizlazi iz aktivnosti na koje će konstrukcija i njezini dijelovi biti izloženi tijekom montaže i korištenja, kao što je umor i vjerojatnost seizmičkih aktivnosti. One također uzimaju u obzir razinu naprezanja u komponenti u odnosu na njezinu čvrstoću.

Klase namjene se određuju iz tablice, a ovom normom je obuhvaćena samo klasa namjene SC1.

Klasa namjene	Kriteriji
SC1	Zgrade i sastavni dijelovi projektirani samo za kvazi-statičke aktivnosti (npr. zgrade) Konstrukcije i sastavni dijelovi sa spojevima projektiranim za niske seizmičke aktivnosti i za DCL (prema EN 1998-1) Konstrukcije i sastavni dijelovi sa spojevima projektiranim za moguće lomove dizalica klase S0 (prema EN 1991-3 i EN 13001-1)
SC2	Zgrade i sastavni dijelovi projektirani za statičke aktivnosti prema EN 1993. npr. ceste i mostovi, dizalice/kranovi (klasa S1 do S9), konstrukcije osjetljive na vibracije uslijed vjetera, gužve ili rotacionih strojeva Konstrukcije i sastavni dijelovi sa spojevima projektiranim za seizmičke aktivnosti u području sa srednjim ili visokim aktivnostima i u DCm ili DCH (prema EN 1998-1)

Tablica 3.2. Prijedlog kriterija za klase namjene

3.4.6. Klasa proizvodnje

Klasa proizvodnje određuje se rizikom koji proizlazi iz složenosti proizvodnje konstrukcije i njezinih komponenti, na primjer primjena određenih tehnika, postupaka ili kontrola.

Klase proizvodnje određuju se iz tablice, treba napomenuti da konstrukcija ili dio konstrukcije mogu sadržavati komponente ili konstrukcijske detalje koje pripadaju različitim klasama proizvodnje. Međutim, klasa izvedbe nije uvijek osjetljiva na klasu proizvodnje.

Klasa proizvodnje	Kriteriji
PC1	Ne-zavarene konstrukcije od čelika bilo koje klase Zavarene konstrukcije proizvedene od čelika klase slabije od S355
PC2	Zavarene konstrukcije proizvedene od čelika klase S355 i jače Sastavni dijelovi značajni za integritet konstrukcije koja se sastavlja zavarivanjem na gradilištu Sastavni dijelovi koji se oblikuju toplom preradom ili toplinskom obradom za vrijeme proizvodnje Sastavni dijelovi prostornih rešetki (<i>CHS circular hollow sections</i>) koje zahtijevaju rezanje na krajevima

Tablica 3.3. Prijedlog kriterija za klase proizvodnje

3.4.7. Klase izvedbe

Norma HRN EN 1090-2 ima četiri klase izvedbe od jedan do četiri, označene s EXC1 do EXC4 pri čemu strogost zahtjeva raste od EXC1 prema EXC4.

Klase izvedbe se mogu odnositi na cijelu konstrukciju, na dio konstrukcije ili na određeni detalj.

Za konstrukciju se može odrediti više klasa izvedbe. Za detalj ili skupinu detalja se u pravilu odredi ista klasa izvedbe.

Ako klasa izvedbe nije određena upotrebljava se EXC2.

Odabir klase izvedbe je ovisna o kategoriji izrade i kategorije upotrebe i povezana je s klasama posljedica.

Klasa izvedbe EXC 1 obuhvaća proizvode do čelika S275 i aluminijskih legura koje su pretežito pod statičkim opterećenjem. To najčešće uključuje stepenice, ograde (balkoni, stepeništa), poljoprivredne zgrade, zimske vrtove u sklopu stambenih zgrada, samostojeće zgrade do 4 kata i slične konstrukcijske komponente.

Klasa izvedbe EXC 2 obuhvaća proizvode do čelika čvrstoće S700 i aluminijskih legura koje su/nisu pretežito statički opterećene i koje se ne mogu svrstati u ostale tri klase.

Klasa izvedbe EXC 3 obuhvaća proizvode do čelika čvrstoće S700 i aluminijskih legura koje su/nisu pretežito statički opterećene i koje se ne mogu svrstati u klasu izvedbe EXC1. To uključuje zgrade s više od 15 katova, velike krovne konstrukcije, mjesta javnog okupljanja, stadione, cestovne i pješačke mostove, jarbole, stupove, čelične dimnjake i sl.

Klasa izvedbe EXC4 obuhvaća sve proizvode klase izvedbe EXC3 koji imaju veliki utjecaj na okoliš i ljude u slučaju havarije. To uključuje cestovne mostove i prometne objekte iznad gusto naseljenih područja, industrijska postrojenja sa visokim stupnjem sigurnosnog rizika, konstrukcije i komponente nuklearnih postrojenja.

Odabir klase izvedbe

Čelične konstrukcije se koriste u puno izvedbi različitih namjena, a klasa izvedbe definira maksimalne prihvatljive parametre za korištenje. Ova norma predstavlja zahtjeve za konstrukcijski čelik koji osiguravaju dovoljnu mehaničku izdržljivost, stabilnost, upotrebljivost i postojanost.

Konstruktor mora definirati klasu izvedbe ovisno o složenosti konstrukcije. Određivanje definira norma HRN EN 1090-2 u dodatku B. Određuje se pomoću klase namjene ovisno o načinu proizvodnje i ovisno o posljedicama koje bi neodgovarajuća konstrukcija imala na ekonomske i socijalne aspekte odnosno u krajnjem slučaju na gubitak ljudskih života.

Klase izvedbe su podijeljene od EXC1 do EXC4, a veći broj znači strože uvjete. EXC2 je primjenjiva na većinu zgrada, ona se također koristi ako nije određena klasa izvedbe, dok se EXC4 primjenjuje samo sa specijalne konstrukcije s ekstremnim posljedicama u slučaju loma. Klasu izvedbe određuju konstruktor i investitor građevinskih radova u suradnji i uzimajući u obzir nacionalne propise. Kod određivanja moraju se savjetovati s voditeljem projekta i izvođačem, ako je to potrebno po nacionalnim propisima koji vrijede na području uporabe konstrukcije.

Odabir klase izvedbe se sastoji od četiri osnovna koraka:

- 1.Korak: Definiranje klase ozbiljnosti za posljedice
- 2.Korak: Odabir klase namjene
- 3.Korak: Odabir klase proizvodnje
- 4.Korak: Upotreba rezultata koraka 1, 2 i 3 i matrice (tablica 3.4) kako bi se odredila klasa izvedbe

Klasa ozbiljnosti za posljednice		CC1		CC2		CC3	
Klasa namjene		SC1	SC2	SC1	SC2	SC1	SC2
Klasa proizvodnje	PC1	EXC1	EXC2	EXC2	EXC3	EXC3	EXC3
	PC2	EXC2	EXC2	EXC2	EXC3	EXC3	EXC4

Tablica 3.4. Preporučena matrica za odabir klase izvedbe

Preporuke njemačkog konstrukcijskog instituta za odabir klase izvedbe:

Preporuke za EXC1

- Ovoj klasi izvedbe pripadaju dijelovi statički opterećene konstrukcije čelika do klase čvrstoće S275 :
 - maksimalno dva kata od valjanih profila bez čeonih ploča,
 - potpornji duljine maksimalno 3m,
 - savojno opterećeni nosači s maksimalno 5 m raspona i konzole do 2 m duljine,
 - promjenjivo jednakomjerno raspoređeno opterećenje/nosivost do 2,5 kN/m² i promjenjivo pojedinačno opterećenje do 2,0 kN,
 - opterećene konstrukcije do maksimalno 30° nagiba (npr. rampe) s osnim opterećenjima do maksimalno 63 kN ili promjenjivim jednakomjerno raspoređenim opterećenjima/nosivosti do 17,5 kN/m² postavljene u visini od maksimalno 1,25 m od tvrdog poda,
 - stubišta i ograde u stambenim zgradama,
 - poljoprivredni objekti bez prisutnosti ljudi (na primjer staje, staklenici),
 - zimski vrtovi na stambenim zgradama,
 - obiteljske kuće s 4 kata,
 - zgrade u koje rijetko zalaze ljudi ukoliko je razmak do ostalih objekata ili površina s čestim korištenjem od strane ljudi udaljen minimalno 1,5 puta visine zgrade.

Klasa izvedbe EXC 1 vrijedi također za ostale usporedbene građevinske objekte, noseće konstrukcije i građevinske elemente.

Preporuke za EXC2:

- ovoj klasi izvedbe pripadaju statički i dinamički opterećeni dijelovi ili čelične noseće konstrukcije do klase čvrstoće S700, koje nisu dodijeljene klasama izvedbe EXC1, EXC3 i EXC4

Preporuke za EXC3:

- Ovoj klasi izvedbe pripadaju statički ili dinamički opterećeni građevinski elementi ili čelične nosive konstrukcije do klase čvrstoće S700, u koje se ubrajaju:
 - veliko površinske krovne konstrukcije stadiona/mjesta za okupljanje,
 - zgrade s više od 15 katova,
 - statički opterećeni otvori kod intenzivnog volumena istjecanja,

- dinamički opterećeni nosivi objekti ili njihovi konstrukcijski dijelovi:
 - cestovni mostovi,
 - željeznički mostovi,
 - tornjevi npr.nosači antena
 - dizalice
 - cilindrični tornjevi poput dimnjaka.

Klasa izvedbe EXC 3 vrijedi i za ostale usporedbene konstrukcije i konstrukcijske elemente.

Preporuke za EXC4:

- ovoj klasi izvedbe pripadaju svi građevinski elementi i noseće konstrukcije klase izvedbe EXC 3 s povećanim opasnostima za čovjeka i okolinu, npr.:
 - cestovni mostovi i željeznički mostovi (vidi DIN EN 1991-1-7) na gusto naseljenom području ili preko industrijskih postrojenja s visokim rizikom opasnosti,
 - konstrukcije u nuklearnim elektranama,
 - dinamički opterećeni otvori kod intenzivnog volumena istjecanja

3.4.7. CE znak

CE označavanje čeličnih konstrukcija je obavezno od 01.07.2014. Ključni preduvjet da proizvođač može čeličnu konstrukciju označiti s oznakom CE je da ima uspostavljen i certificiran sustav kontrole proizvodnje.

CE oznaka na proizvodu predstavlja oznaku proizvođača da proizvod ispunjava sve bitne zahtjeve glede sigurnosti i zdravlja u pogledu smjernica EU i harmoniziranih normi. EU smjernice Novog pristupa i Globalnog pristupa utvrđuju samo bitne zahtjeve za proizvode, dok se detaljni tehnički zahtjevi nalaze u tehničkim specifikacijama, harmoniziranim normama. Sukladnost s EU normama osigurava pretpostavku sukladnosti s bitnim zahtjevima smjernica.

Ovisno o zahtjevima za sigurnošću, zdravljem, čistoćom i zaštitom okoliša, proizvođač vrši ocjenu sukladnosti proizvoda s zahtjevima smjernica i normi, te angažira Prijavljeno tijelo za provedbu tipskog ispitivanja proizvoda. Novi pristup je modularan pristup i definira sljedeće module za ocjenu sukladnosti proizvoda i to:

- Modul A: Interna kontrola proizvodnje
- Modul B: Tipsko ispitivanje proizvoda
- Modul C: Sukladnost s tipom proizvoda
- Modul D: Osiguran sustav kvalitete proizvodnje
- Modul E: Osiguran sustav kvalitete proizvoda
- Modul F: Verifikacija proizvoda
- Modul G: Provjera jedinstvenosti
- Modul H: Potpuno osiguranje kvalitete

Interna kontrola proizvodnje (Modul A)

Interna kontrola proizvodnje predstavlja postupak ocjenjivanja sukladnosti prilikom kojeg proizvođač ispunjava svoje propisane obveze, te kojim jamči i potvrđuje, na svoju vlastitu odgovornost, da dotični proizvodi zadovoljavaju zahtjeve zakonodavnoga instrumenta koji se na njih primjenjuju.

Proizvođač je obvezan poduzeti sve potrebne mjere kako bi se procesom proizvodnje i njegovim nadzorom zajamčila sukladnost proizvedenih proizvoda s tehničkom dokumentacijom, kao i sa zahtjevima zakona.

Tipsko ispitivanje proizvoda (Modul B)

Tipsko ispitivanje proizvoda dio je postupka ocjenjivanja sukladnosti tijekom kojeg prijavljeno tijelo pregledava tehničko oblikovanje proizvoda te provjerava i potvrđuje da tehničko oblikovanje proizvoda ispunjava uvjete zakonodavnoga instrumenta, koji se na njega primjenjuju.

Sukladnost s tipom proizvoda (Modul C)

Sukladnost s tipom proizvoda predstavlja dio postupka ocjenjivanja sukladnosti prilikom kojeg proizvođač ispunjava propisane obveze te kojim jamči i potvrđuje da su dotični proizvodi u skladu s tipom opisanim u certifikatu o tipskom ispitivanju te da zadovoljavaju zahtjeve zakonodavca.

Proizvođač je obvezan poduzeti sve potrebne mjere kako bi se procesom proizvodnje i njegovim nadzorom zajamčila sukladnost proizvedenih proizvoda s odobrenim tipom opisanim u certifikatu o tipskom ispitivanju proizvoda.

Osiguran sustav kvalitete proizvodnje (Modul D)

Osiguran sustav kvalitete proizvodnje predstavlja dio postupka ocjenjivanja sukladnosti prilikom kojeg proizvođač ispunjava propisane uvjete te kojim jamči i potvrđuje na vlastitu odgovornost da su dotični proizvodi u skladu s tipom opisanim u certifikatu o tipskom ispitivanju.

Proizvođač je obvezan upravljati odobrenim sustavom kvalitete, provjerom konačnog proizvoda i ispitivanjem dotičnih proizvoda te je podložan nadzoru.

Osiguran sustav kvalitete proizvoda (Modul E)

Osiguran sustav kvalitete proizvoda predstavlja dio postupka ocjenjivanja sukladnosti prilikom kojeg proizvođač ispunjava utvrđene obveze te kojim jamči i potvrđuje na svoju vlastitu odgovornost da su dotični proizvodi u skladu s tipom opisanim u certifikatu o tipskom ispitivanju.

Verifikacija proizvoda (Modul F)

Riječ je o procesu utvrđivanja sukladnosti svakog pojedinačnog proizvoda s tipskim certifikatom. Sam proces provodi ovlašteno tijelo.

Svi se proizvodi zasebno pregledavaju, dok se prikladna ispitivanja utvrđena u relevantnim usklađenim normama i/ili tehničkim specifikacijama, odnosno ekvivalentna ispitivanja,

provode kako bi se provjerila sukladnost s odobrenim tipom opisanim u certifikatu o tipskom ispitivanju te s prikladnim zahtjevima zakonodavnog instrumenta. U odsustvu takve usklađene norme, prijavljeno tijelo odlučuje o odgovarajućim ispitivanjima koje je potrebno provesti.

Provjera jedinstvenosti (Modul G)

Kod ovog procesa ovlašteno tijelo provjerava pojedinačni proizvod. Provjera obuhvaća preglede i ispitivanja kako bi se utvrdila sukladnost s bitnim zahtjevima. Ovaj je modul namijenjen samo za pojedinačnu proizvodnju, stoga kod ovog modula nema potrebe za ocjenom sustava kvalitete proizvodnje budući da ovlašteno tijelo obavlja cjelovitu provjeru i ocjenu sukladnosti pojedinačnoga proizvoda te kao rezultat izdaje Pojedinačni certifikat o sukladnosti.

Potpuno osiguranje kvalitete (Modul H)

Kod ovog procesa proizvođač sam, na vlastitu odgovornost, uspostavlja potpuni sustav kvalitete, razvija, projektira, ocjenjuje, ispituje i potvrđuje sukladnost proizvoda s bitnim zahtjevima direktive.

Ovaj je postupak primjenjiv je samo za pirotehnička sredstava.

4. Provjera osposobljenosti zavarivača

Važan faktor za osiguranje kvalitete zavarenih spojeva su također sposobnost zavarivača da razumije usmene i pisane upute te potvrđivanje njegovih vještina i stručnog znanja potrebnog za kvalitetno izvođenje zavarivanja.

Stoga je potrebno provoditi redovite periodične provjere zavarivača.

Provjera osposobljenosti zavarivača sastoji se od zavarivanja propisanih testnih uzoraka od strane zavarivača, testiranja zavarenih uzoraka i certificiranja zavarivača.

Testiranje i certificiranje zavarivača može obavljati samo ovlaštena institucija.

Uobičajeno se provjera osposobljenosti zavarivača provodi po točno određenom standardu, najčešće se upotrebljava HRN EN 9606-1 koji pruža certificiranje zavarivača za zavarivanje čelika taljenjem kod kojeg elektrodu ili gorionik vodi ručno.

Prema normi HRN EN 3834-2 zavarivači i zavarivački operateri trebaju biti osposobljeni putem odgovarajućeg ispita. U petom dijelu ove norme u tablicama 1 i 10 su utvrđeni ISO dokumenti prema kojima se treba uskladiti kako bi se ispunili zahtjevi za kvalitetom.

Proces zavarivanja	ISO dokumenti
Elektrolučno zavarivanje	ISO 9606-1, ISO 9606-2, ISO 9606-3, ISO 9606-4, ISO 9606-5, ISO 14732, ISO 15618-1, ISO 15618-2
Zavarivanje elektronskim	ISO 14732
Zavarivanje laserom	ISO 14732
Plinsko zavarivanje	ISO 9606-1

Tablica 4.1. Zavarivači i rukovatelji za zavarivanje

Proces zavarivanja	ISO dokumenti
Zavarivanje svornjaka	ISO 14555
Aluminotermijsko zavarivanje/ termitno zavarivanje	trenutno nema dostupnih ISO dokumenata

Tablica 4.2. Drugi procesi zavarivanja taljenjem

4.1. Norma za provjeru osposobljenosti zavarivača HRN EN ISO 9606-1

HRN EN ISO 9606-1 je novi standard za provjeru osposobljenosti zavarivača koji je zamijenio HRN EN 287-1. Od studenog 2013. teče prijelazno razdoblje u trajanju dvije godine u kojem HRN EN ISO 9606-1 zamijenjuje HRN EN 287-1 i u tom razdoblju su na snazi obje norme.

Glavna promjena u odnosu na HRN EN 287-1 je to da je osnovni materijal zamijenjen dodatnim materijalom za zavarivanje.

Ovaj dio standarda ISO 9606 propisuje zahtjeve za ispitivanje osposobljenosti zavarivača kod zavarivanja čelika taljenjem. Standard daje grupu tehničkih pravila za sistematsko kvalifikacijsko ispitivanje zavarivača i osigurava takve kvalifikacije koje će biti jedinstveno prihvaćene, nezavisno od vrste proizvoda, lokacije i ispitivača ili ispitnog tijela. Kod ispitivanja zavarivača naglasak se stavlja na sposobnost zavarivača da ručno upravljaju elektrodom, gorionikom za zavarivanje ili gorionikom za plinsko zavarivanje i da tako ostvare zavareni spoj prihvatljive kvalitete. Postupci zavarivanja, na koje se odnosi ovaj dio standarda ISO 9606, obuhvaćaju one postupke zavarivanja taljenjem koji se izvode kao ručno ili djelomično mehanizirano zavarivanje. On ne pokriva potpuno mehanizirane ili automatske postupke zavarivanja.

Norma HRN EN ISO 9606-1 obuhvaća sljedeće ručne ili djelomično mehanizirane postupke zavarivanja:

- 111 Ručno elektrolučno zavarivanje
- 114 Elektrolučno zavarivanje samozaštitom praškom punjenom žicom
- 121 Zavarivanje sa žicom pod zaštitom praška
- 125 Zavarivanje pod zaštitom praška s praškom punjenom žicom
- 131 MIG zavarivanje punom žicom
- 135 MAG zavarivanje krutom žicom
- 136 MAG zavarivanje praškom punjenom žicom
- 138 MAG zavarivanje metalnim prahom punjenom žicom
- 141 TIG zavarivanje punom žicom ili šipkom
- 142 TIG zavarivanje bez dodatnog materijala
- 143 TIG zavarivanje s praškom punjenom žicom ili šipkom
- 145 TIG zavarivanje primjenom reducirajućeg plina i pune žice ili šipke
- 15 Elektrolučno zavarivanje plazmom
- 311 Zavarivanje kisikom i acetilenom

4.1.1. Utjecajne varijable i područje kvalifikacija

Kvalifikacija zavarivača temelji se na utjecajnim varijablama, za svaku utjecajnu varijablu definirano je područje kvalifikacije (valjanosti) po kojoj je zavarivač kvalificiran.

Ako kasnije izvodi zavarivačke poslove izvan tog područja, mora ponovno raditi ispitivanje.

U nastavku su detaljno definirana područja kvalifikacije za određene varijable.

Osnovne varijable su:

- Postupci zavarivanja
- Tip proizvoda; ploča ili cijev
- Vrsta zavara
- Grupa dodatnog materijala
- Tip dodatnog materijala
- Dimenzije: debljina materijala, vanjski promjer cijevi
- Položaj zavarivanja
- Detalj zavara: materijalna podloga npr. keramika, plinska podloga, prašak podloga, potrošni umetak, zavarivanje s jedne strane, zavarivanje s obje strane, jedan prolaz, više prolaza, zavarivanje na lijevo, zavarivanje na desno

4.1.2 .Vrsta proizvoda

Ispitni zavareni uzorak mora biti napravljen na ploči ili na cijevi.

Primjenjuju se sljedeći kriteriji:

- Zavari na cijevima koje su većeg vanjskog promjera od 25 mm, pokrivaju zavare na pločama
- Zavari na pločama pokrivaju zavare na cijevima, ako je vanjski promjer cijevi veći od 500mm
- Zavari na pločama pokrivaju zavare na okruglim cijevima vanjskog promjera cijevi većeg od 75 mm kod PA, PB I PC pozicija zavarivanja.

4.1.3. Postupci zavarivanja

Svaki test obično kvalificira samo jedan postupak zavarivanja, promjena postupka zavarivanja zahtjeva novi test kvalifikacije.

Moguće je i osposobljavanje zavarivača za dva ili više postupaka na osnovi jednog zavarenog testnog uzorka, ali zavareni spoj mora biti izvedeni s više različitih postupaka zavarivanja.

Iznimke su sljedeće:

- promjena s 135 na 138 ili obrnuto ne zahtjeva
- promjena s 121 na 125 ili obrnuto ne zahtjeva
- zavarivanje sa 141,143 ili 145 osposobljen za 141, 142, 143 i 145, ali kvalificira se samo 142
- osposobljeni zavarivač za postupak prijenosa metala kratkim spojevima (131, 135 i 138) bit će kvalificiran i za ostale načine prijenosa, ali ne i obrnuto

To je dopušteno za zavarivače koji će biti kvalificirani za dva ili više odvojena postupka zavarivanja zavarivanjem jednog testnog komada ili za dva i više odvojena kvalifikacijska testa.

4.1.4. Vrste zavarara

Zavar na ispitnom uzorku mora biti sučeoni ili kutni.

Kriteriji koji se primjenjuju na vrste zavarara su:

- sučeoni zavari pokrivaju sučeone zavare na bilo kojem zavarenom spoju, osim na priključcima
- sučeoni zavari ne ispunjavaju uvjete za kutne zavare ili obrnuto. To je međutim dopušteno za kvalificiranje kutnih zavarara u kombinaciji sa sučeonim zavararom.
- sučeoni zavari na cijevima bez podloge pokrivaju priključke s nagibom većim od 60° uključujući i druge varijable, za zavareni spoj na priključku je područje kvalifikacije određeno s vanjskim promjerom cijevi priključka
- sučeoni zavari mogu pokrivati kutne zavare ako je dopunski zavar na istom uzorku zavaren sa svakim postupkom, svakom grupom dodatnog materijala i elektrode u skladu sa zahtjevima iz tablica: područje kvalifikacije za dodatni materijal, područje kvalifikacije za obložene elektrode i područje kvalifikacije za vrste dodatnog materijala. Ispitni uzorak mora biti najmanje debljine 10mm ili ako je debljina ispitnog uzorka za sučeoni zavar manja, treba izvesti jedan prolaz u PB položaju. Za ovo dopunsko ispitivanje zavarivač mora biti osposobljen za sve kutne zavare po zahtjevima kvalifikacijskih varijabli za sučeone zavare povezanih sa područjem važenja za kutni zavar. Ovim testom su pokriveni kutni zavar u položaju PA i PB.

4.1.5. Grupe dodatnog materijala

Ispitivanje osposobljenosti provodi se sa dodatnim materijalom iz jedne od skupina navedenih u tablici 4.3. Kad se zavaruje s dodatnim materijalom koji nije iz tablice 4.3., potreban je odvojeni test.

Skupina	Dodatni materijal za zavarivanje	Primjeri primjenjivih normi
FM1	Nelegiranih i sitnozrnatih čelika	ISO 2560, ISO14341, ISO636, ISO14171, ISO17632
FM2	Visokočvrstog čelika	ISO 18275, ISO 16834, ISO 26304, ISO 18276
FM3	Čelika otpornog na puzanje $Cr < 3,75\%$	ISO 3580, ISO 21952, ISO 24598, ISO 17634
FM4	Čelika otpornog na puzanje $3,75 \leq Cr \leq 12\%$	ISO 3580, ISO 21952, ISO 24598, ISO 17634
FM5	Nehrđajućeg i vatrostalnog čelika	ISO 3581, ISO14343, ISO17663
FM6	Nikla i legura nikla	ISO 14172, ISO 18274

Tablica 4.3. Grupe dodatnog materijala

Zavarivanje sa dodatnim materijalom iz jedne skupine osposobljava zavarivača za zavarivanje sa svim ostalim materijalima iz iste skupine, kao i druge skupine navedene u tablici , i zavarivanje osnovnog materijala iz skupina od 1 do 11.

Dodatni materijal	Područje osposobljenosti					
	FM1	FM2	FM3	FM4	FM5	FM6
FM1	x	x	–	–	–	–
FM2	x	x	–	–	–	–
FM3	x	x	x	–	–	–
FM4	x	x	x	x	–	–
FM5	–	–	–	–	x	–
FM6	–	–	–	–	x	x

x označava dodatne materijale za koje je zavarivač osposobljen
– označava dodatne materijale za koje zavarivač nije osposobljen

Tablica 4.4. Područje valjanosti za dodatni materijal

4.1.6. Vrsta dodatnog materijala

Zavarivanje testonga uzorka s dodatnim materijalom pokriva i zavarivanje bez dodatnog materijala, ali ne i obrnuto. Npr. kod TIG, plazma i plinsko zavarivanje.

Postupak zavarivanja	Vrsta obloge korištena kod ispitivanja	Područje valjanosti		
		A, RA, RB, RC, RR, R 03,13,14,19,20,24,27	B 15,16,18,28,45,48	C 10, 11
111	A, RA, RB, RC, RR, R 03,13,14,19,20,24,27	x	–	–
	B 15, 16, 18, 28, 45,48	x	x	–
	C 10, 11	–	–	x

x označava dodatne materijale za koje je zavarivač osposobljen
– označava dodatne materijale za koje zavarivač nije osposobljen

Tablica 4.5. Područje važenja za obložene elektrode

Vrsta dodatnog materijala korištenog prilikom ispitivanja	Područje valjanosti			
	S	M	B	R, P, V, W, Y, Z
Puna žica (S)	x	x	–	–
Metalom punjene žice (M)	x	x	–	–
Praškom punjene žice (B)	–	–	x	x
Praškom punjene žice (R,P,V,W,Y,Z)	–	–	–	x
x označava dodatne materijale za koje je zavarivač osposobljen				
– označava dodatne materijale za koje zavarivač nije osposobljen				

Tablica 4.6. Područje važenja za vrste dodatnog materijala

4.1.7. Dimenzije

Certificiranje zavarivača za zavarivanje sućeonih zavara je određeno s debljinom osnovog materijala ploče ili vanjskog promjera cijevi.

Za ispitne uzorke različitih vanjskih promjera cijevi i različitih debljina osnovnog materijala zavarivač je osposobljen:

- od najtanjih prema debljim osnovnom materijalu
- od najmanjih prema većim promjerima

4.1.8. Položaj zavarivanja

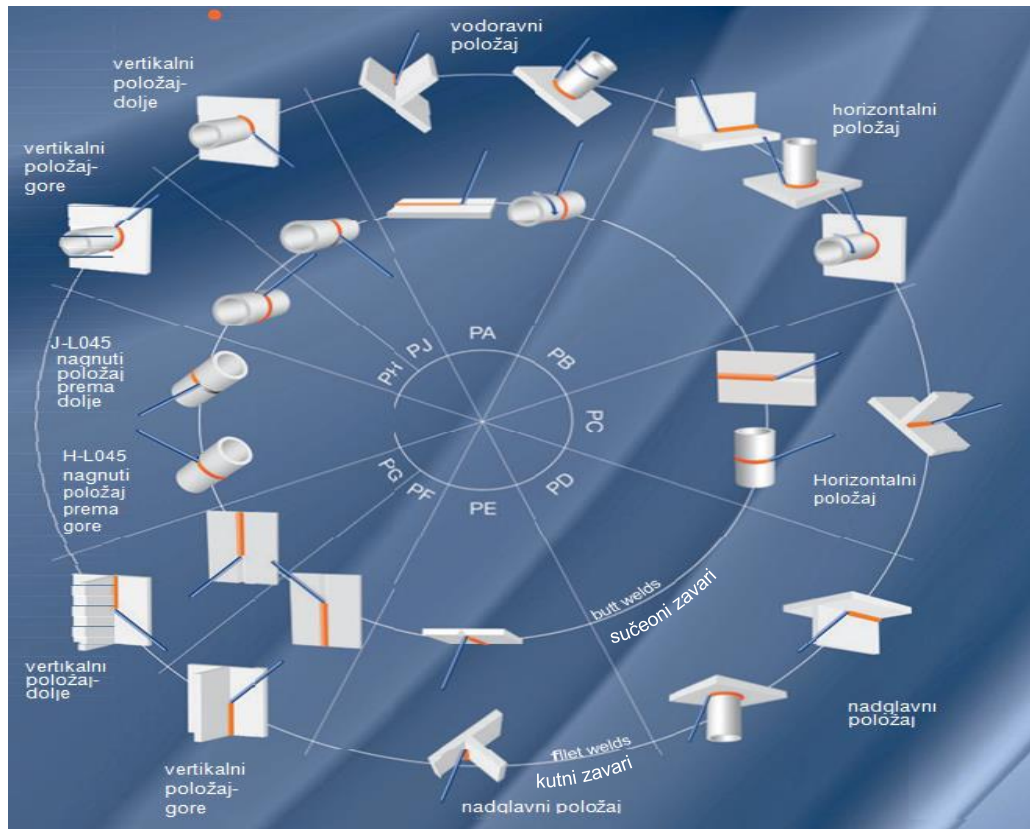
Područje osposobljenosti za svaki položaj zavarivanja ispitnog uzorka dat je u tablici.

Položaji zavarivanja i simboli navedeni su u HRN EN ISO 6947 i prema zahtjevima iz te norme moraju biti zavareni ispitni uzorci.

Zavarivanje dviju cijevi istog vanjskog promjera, jednu u položaju zavarivanja PH i jednu u položaj zavarivanja PC, također pokriva područje osposobljenosti za zavarivanje cijevi u položaju zavarivanja H-L 045.

Zavarivanje dviju cijevi istog vanjskog promjera, jednu u položaju zavarivanja PJ i jednu u položaju zavarivanja PC, također pokriva područje osposobljenosti za zavarivanje cijevi u položaju zavarivanja J-1 045.

Cijevi vanjskog promjera većeg od 150mm mogu se zavarivati u dva položaja zavarivanja koristeći samo jedan ispitni uzorak.



Slika 4.1. Položaji zavarivanja

Pozicija ispitivanja	Područje osposobljenosti				
	PA Vodoravni	PC Horizontalni	PE Nadglavni	PF Vertikalni prema gore	PG Vertikalni prema dolje
PA	x	—	—	—	—
PC	x	x	—	—	—
PE (Ploča)	x	x	x	—	—
PF (Ploča)	x	—	—	x	—
PH (Cijev)	x	—	x	x	—
PG (Ploča)	—	—	—	—	x
PJ (Cijev)	x	—	x	—	x
H-L045	x	x	x	x	—
J-L045	x	x	x	—	x

x označava položaje zavarivanja za koje je zavarivač osposobljen
 — označava položaje zavarivanja za koje zavarivač nije osposobljen

Tablica 4.7. Područje osposobljenosti za položaje zavarivanja za sučeoni zavar

Pozicija ispitivanja	Područje osposobljenosti						
	PA Vodoravni	PB Horizontalni	PC Horizontalni	PD Nadglavni	PE Nadglavni	PF Vertikalni prema gore	PG Vertikalni prema dolje
PA	x	–	–	–	–	–	–
PB	x	x	–	–	–	–	–
PC	x	x	x	–	–	–	–
PD	x	x	x	x	x	–	–
PE (Ploča)	x	x	x	x	x	–	–
PF (Ploča)	x	x	–	–	–	x	–
PH (Cijev)	x	x	x	x	x	x	–
PG (Ploča)	–	–	–	–	–	–	x
PJ (Cijev)	x	x	–	x	x	–	x

x označava položaje zavarivanja za koje je zavarivač osposobljen
– označava položaje zavarivanja za koje zavarivač nije osposobljen

Tablica 4.8. Područje osposobljenosti za položaj zavarivanja za kutni zavar

4.1.9. Detalj zavara

Ostali detalji osposobljenosti zavarivača navedeni su u tablici 4.9.

Uvjeti ispitivanja	Područje osposobljenosti za podloge i potrošni umetak					
	Bez podloge (ss, nb)	Materijal podloga (ss, mb)	Zavarivanje s obje strane (bs)	Plinska podloga (ss, gb)	Potrošni umetak (ci)	Prašak podloga (ss, fb)
Bez podloge (ss, nb)	x	x	x	x	–	x
Materijal podloga (ss, mb)	–	x	x	–	–	–
Zavarivanje s obje strane (bs)	–	x	x	–	–	–
Plinska podloga (ss, gb)	–	x	x	x	–	–
Potrošni umetak (ci)	–	x	x	–	x	–
Prašak podloga (ss, fb)	–	x	x	–	–	x

x označava uvjete za koje je zavarivač osposobljen
– označava uvjete za koje zavarivač nije osposobljen

Tablica 4.9. Detalji osposobljenosti za sučeone zavare

Ispitni uzorak	Područje osposobljenosti	
	Jedan prolaz (sl)	Više prolaza (ml)
Jedan prolaz (sl)	x	–
Više prolaza (ml)	x	X

x označava tehniku prolaza za koje je zavarivač osposobljen
– označava tehniku prolaza za koje zavarivač nije osposobljen

Tablica 4.10. Područje osposobljenosti tehnikom prolaza za kutne zavare

4.1.10. Ispitivanje i provjera

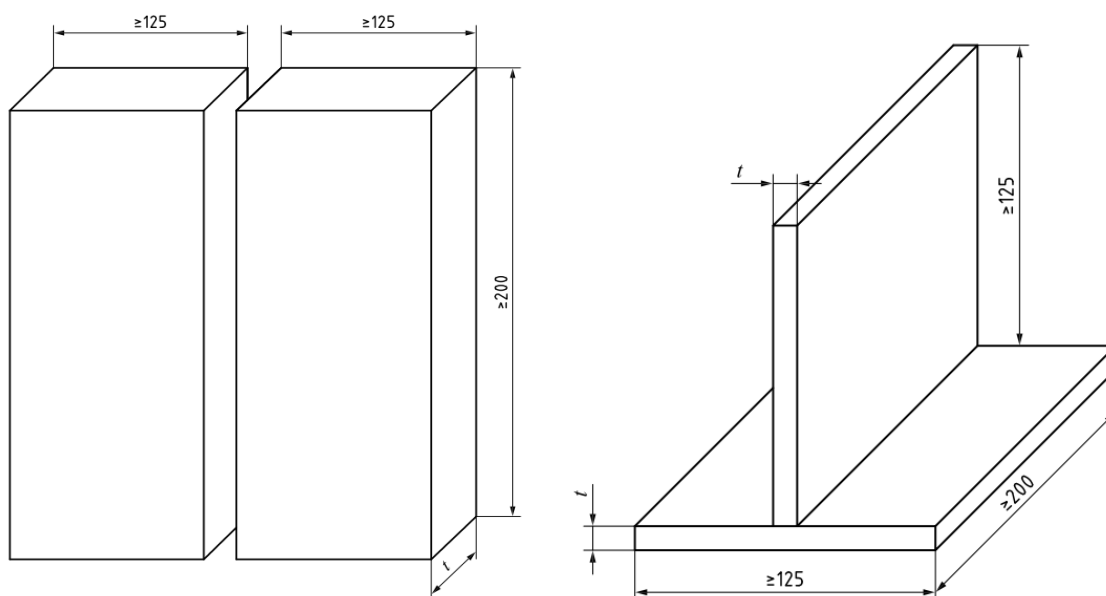
Zavarivač koji se osposobljava mora zavarivanje ispitnog uzorka obavezno izvesti u prisutnosti ispitivača, odnosno na koji god drugi način koji odredi akreditirano tijelo.

Ispitni uzorak prije zavarivanja mora biti odgovarajuće označen, jedinstvenom oznakom ispitivača i zavarivača. Potrebno je zabilježiti postupak zavarivanja, položaj zavarivanja i druge pojedinosti koje su bitne za osposobljavanje.

Ispitivač može prekinuti postupak u kojoj god fazi osposobljavanja (pripreme, zavarivanja, brušenja...) ako ustanovi da uvjeti za izvedbu nisu odgovarajući, odnosno ako ocijeni da zavarivač nema odgovarajuće znanje ili spretnosti za ispunjenje zahtjeva. To može učiniti i u slučaju prečestih i sistematičnih popravaka pri zavarivanju ispitnog uzorka.

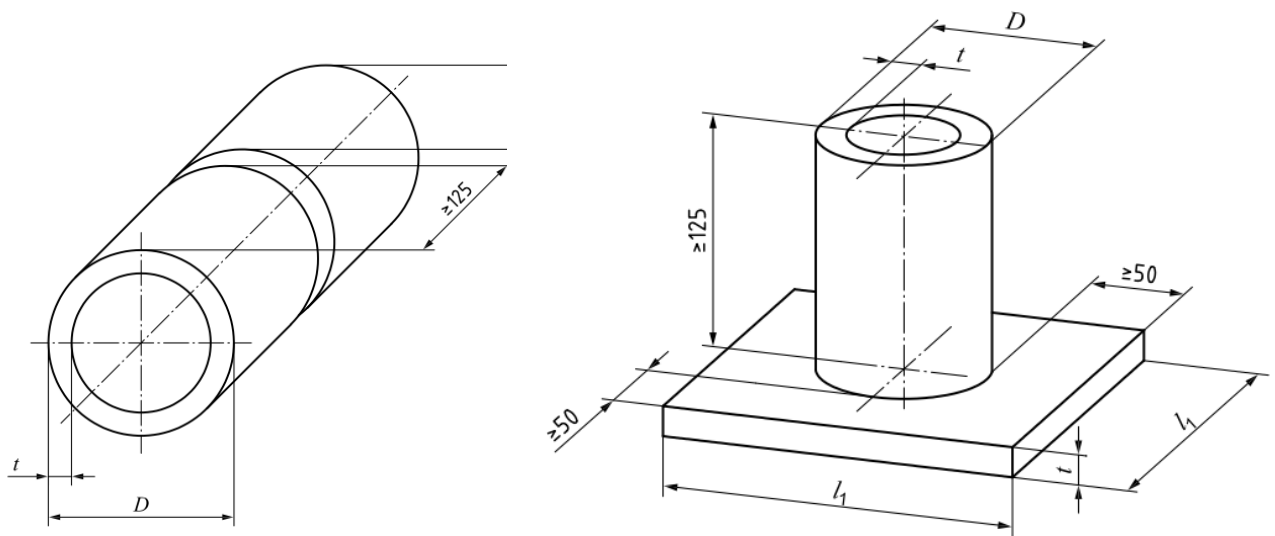
4.1.11. Ispitni uzorak

Zahtjevani oblici i dimenzije ispitnih uzoraka za provedbu osposobljavanja zavarivača na ploči prikazani su na slici 4.2., a za cijevi na slici 4.3 .



t debljina materijala ispitnog uzorka

Slika 4.2. Dimenzije ispitnih uzoraka za osposobljavanje zavarivača na ploči



- D vanjski promjer cijevi
 l_1 dužina ispitnog uzorka
 t debljina materijala ispitnog uzorka

Slika 4.3. Dimenzije ispitnih uzoraka za osposobljavanja zavarivača na cijevi

Minimalna zahtjevana dužina ispitnog uzorka za ploče je 200 mm, a dužina koja se ispituje je 150 mm.

Minimalna dužina zavara za ispitivanje na cijevima mora biti 150 mm.

Ukoliko je vanjski opseg cijev manji, potrebno je zavariti dodatne ispitne uzorke od najviše 3 komada.

4.1.12. Uvjeti zavarivanja kod osposobljavanja

Kod ispitivanja osposobljenosti zavarivača potrebno je pridržavati se svih uputa koja su dana u odgovarajućem postupku zavarivanja (WPS-a), a koji je pripremljen u skladu s normom HRN ISO 15609.

Kod osposobljavanja moraju se koristiti slijedeći uvjeti:

- ispitni uzorak mora imati najmanje jedno zaustavljanje u zavarivanju korijena i završnoga vara. Kad se radi više od jednog postupka, tada treba biti najmanje jedno zaustavljanje i nastavak za svaki postupak, što se odnosi na korijen zavara i završni zavar, s time da prekid zavara mora biti označen na ispitnom uzorku
- zavarivaču je dozvoljeno odstraniti manje nepravilnosti brušenjem, osim na površini završnog zavara, ali dozvolu za to obavezno mora dati ispitivač
- svaka toplinska obrada nakon zavarivanja tražena u WPS-u može se izostaviti po nalogu proizvođača

4.1.13. Metode ispitivanja

Nakon zavarivanja, ispitni uzorak mora se ispitati u skladu s tablicom. Ako je zavar prihvaćen vizualnim ispitivanjem, tada se provode ostala ispitivanja u skladu s tablicom. Kada se u osposobljavanju koristi podloga, ona mora biti uklonjena prije razornog ispitivanja, ali se ne mora ukloniti prije nerazornih ispitivanja.

Za makroskopsko ispitivanje ispitni uzorak mora biti pripremljen i odrezan s jedne strane, kako bi se jasno vidio zavar, dok poliranje nije potrebno.

Metoda ispitivanja	Sučeonni zavar (na ploči ili cijevi)	Kutni zavar i priklučci
Vizualno ispitivanje prema HRN ISO 17637	Obavezno	Obavezno
Radiološko ispitivanje prema HRN ISO 17636	Obavezno ^{a,b,c}	Nije obavezno
Ispitivanje savijanjem prema HRN ISO 5173	Obavezno ^{a,b,d}	Ne primjenjuje se
Ispitivanje loma prema HRN ISO 9017	Obavezno ^{a,b,d}	Obavezno ^{e,f}

a Mora se koristiti ili radiološko ispitivanje ili ispitivanje savijanjem ili ispitivanje loma
b Kada se koristi radiološko ispitivanje, potrebno je dodatno ispitivanje savijanjem ili ispitivanje loma kod postupaka zavarivanja 131, 135, 136 i 311
c Radiološko ispitivanje može se zamijeniti ultrazvučnim ispitivanjem prema HRN ISO 17640 za debljinu veću od 8 mm, samo za ferritne čelike. U tom slučaju, dodatna ispitivanja spomenuta pod točkom „b“ nisu potrebna.
d Za cijevi vanjskog promjera manjeg od 25 mm, ispitivanje savijanjem ili ispitivanje loma može se zamijeniti zarezanim vlačnim ispitivanjem cijelog ispitnog uzorka
e Ispitivanje lomom može se zamijeniti makroskopskim ispitivanjem koje se provodi u skladu s HRN ISO 17639 s najmanje dva presjeka, od kojih barem jedan mora biti na području prekida
f Ispitivanje lomom može biti zamijenjeno radiološkim ispitivanjem

Tablica 4.11. Metode ispitivanja

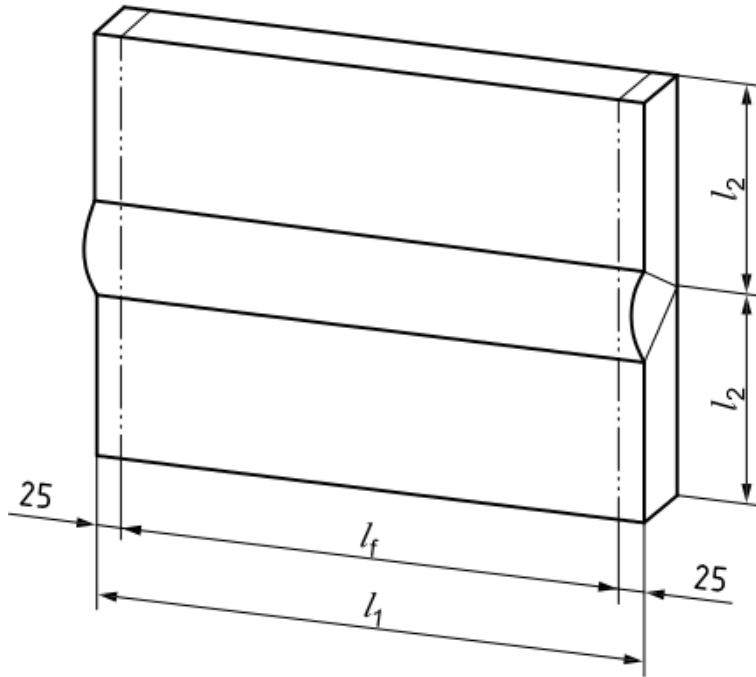
4.1.14 Ispitni uzorak

Ovdje su dane pojedinosti o vrsti, dimenzijama i pripremi ispitnih uzoraka, a usto su dani i zahtjevi za razorno ispitivanje. Kod ispitivanja loma ispitnog uzorka, ispitna dužina mora sadržavati područje prekida u korijenu ili licu zavara.

4.1.14.1. Sučeoni zavar na ploči ili cijevi

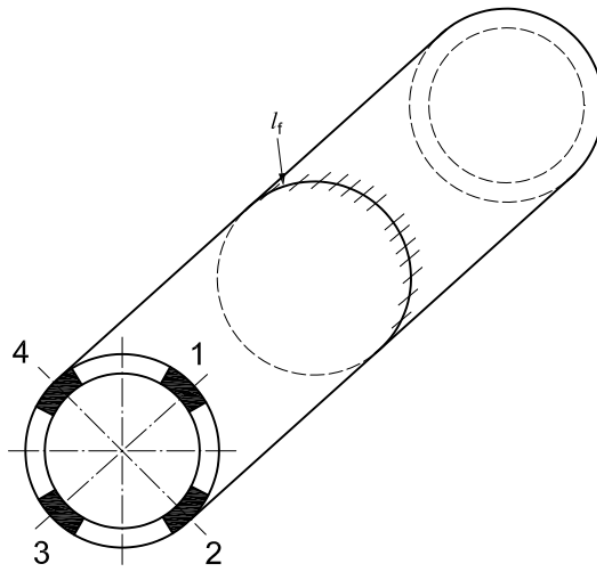
a) Ispitivanje loma

Za sučeone zavare na ploči i na cijevi ispitna dužina uzorka mora biti razrezana na 4 ispitna uzorka u skladu s dimenzijama koje su dane u tablici.



- l_1 dužina ispitnog uzorka
- l_2 pola širine ispitnog uzorka
- l_f ispitna dužina

Slika 4.4. Ispitna dužna ispitnog uzorka za ispitivanje loma za sučeni zavar na ploči



Slika 4.5. Ispitna dužina i položaj za ispitivanje loma i savijanje za sučioni zavar na cijevi

Ploče (P)	Vrsta proizvoda	Širina ispitnog uzorka
	Vanjski promjer, D, za cijevi (T) ^a	
X	≥ 100	≥ 35
-	$50 \leq D < 100$	≥ 20
-	$25 < D < 50$	≥ 10

Tablica 4.12. Širina uzorka za ispitivanje loma

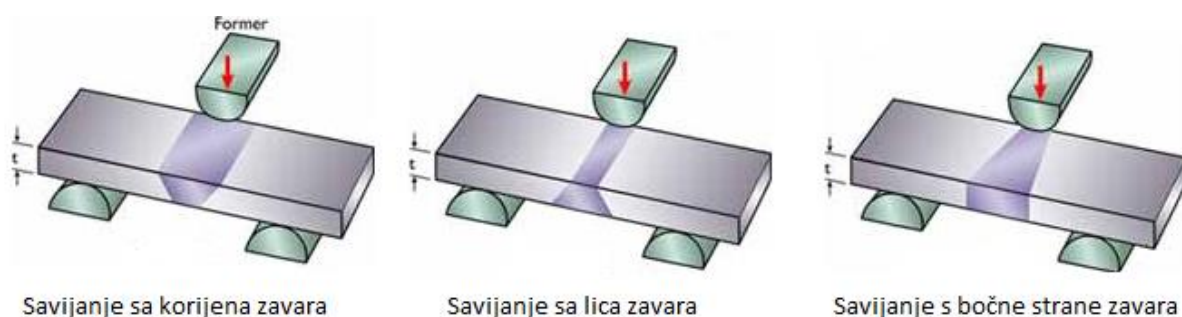
b) Ispitivanje savijanjem

Ispitivanje savijanjem mora se provoditi u skladu s HRN ISO 5173, gdje se primjenjuju sljedeći uvjeti:

- za debljine manje od 12 mm koriste se minimalno dva ispitna uzorka s prednje strane zavara (lice zavara) i dva ispitna uzorka sa strane korijena zavara
- za debljine veće od 12 mm koriste se 4 ispitna uzorka za ispitivanje savijanjem s bočne strane, koji su približno jednako raspoređeni po ispitnoj dužini
- za sučeone zavare na cijevi 4 ispitna uzorka moraju biti jednako raspoređena u skladu sa slikom

U svim slučajevima najmanje jedan uzorak treba uzeti s područja prekida, a za ovu svrhu moguće je da je ispitni uzorak za bočno ispitivanje zamijenjen ispitnim uzorkom za ispitivanje savijanja korijena.

Kada se koristi ispitivanje bočnim savijanjem, promjer alata za savijanje mora biti $4t$, a kut savijanja 180° za osnovni materijal s produženjem $A \geq 20\%$.



Slika 4.6. Postupci ispitivanja savijanjem

c) Dodatno savijanje ili ispitivanje loma

Kada su potrebna dodatna ispitivanja savijanjem ili dodatna ispitivanja loma, u svim slučajevima najmanje jedan ispitni uzorak treba uzeti iz područja prekida zavara. Za ovu svrhu moguće je da se uzorak za bočno savijanje zamijeni uzorkom za ispitivanje sa strane korijena.

Za sve sučeone zavare na pločama mora se ispitati jedan ispitni uzorak sa strane korijena i jedan ispitni uzorak sa strane lica ili dva bočna ispitna uzorka.

Za sučeoni spoj na cijevi u položaju PA ili PC mora se ispitati jedan ispitni uzorak sa strane korijena i jedan ispitni uzorak sa strane lica ili dva bočna ispitna uzorka.

Za sučeone zavare na cijevi u svim ostalim položajima zavarivanja jedan ispitni uzorak sa strane korijena mora biti uzet iz položaja zavarivanja PE (nadglavno) i jedan sa strane lica koji je uzet s položaja zavarivanja PF (okomito prema gore) ili PG (okomito prema dolje) ili dva bočna ispitna uzorka.

4.1.14.2. Kutni zavar na ploči ili cijevi

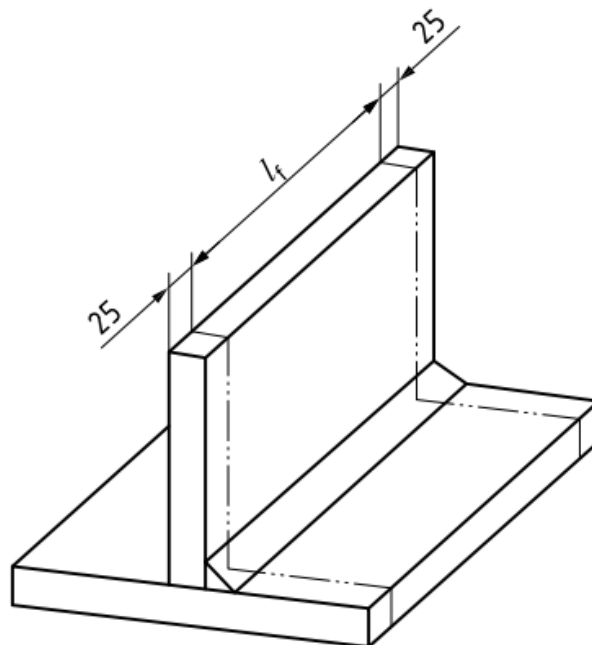
Za kutne zavare na ploči dužina testnog uzorka mora biti prelomljena kao jedan ispitni uzorak. Ako je potrebno, ispitni komad može se razrezati na nekoliko ispitnih uzoraka jednake širine.

Za kutni zavar na cijevi ispitni dio mora se razrezati na 4 ili više ispitnih uzoraka te potom prelomiti.

Ispitivanje loma kutnog zavara na ploči i cijevi može se zamijeniti s makroskopskim ispitivanjem.

Kada se koristi makroskopsko ispitivanje, moraju se uzeti najmanje dva ispitna uzorka, od kojih jedan makroskopski uzorak mora biti uzet s područja prekida.

Ispitne uzorke s kutnim zavarom treba postaviti za lomljenje u skladu s HRN ISO 9017.



l_f Ispitna dužina

Slika 4.7. Ispitna dužina za ispitivanje loma kutnog zavara na ploči

4.1.15. Ispitni izvještaj

Rezultati svih ispitivanja moraju biti dokumentirani u skladu s relevantnim ispitnim standardima.

4.1.16. Zahtjevi prihvatljivosti za ispitne uzorke

Ispitni uzorci moraju biti ocijenjeni u skladu s utvrđenim zahtjevima prihvatljivosti za odgovarajuću vrstu nepravilnosti. Prije bilo kojeg ispitivanja mora se provjeriti sljedeće:

- mora biti uklonjena sva šljaka i prskotine od zavarivanja
- nema brušenja na korijenu ili licu zavara
- moraju biti označeni prekidi u korijenu i u završnom prolazu
- oblik i dimenzije

Zahtjevi prihvatljivosti za nepravilnosti koje utvrde metode ispitivanja provedene u skladu s ovim dijelom HRN ISO 9606, osim ako nije drugačije navedeno, procjenjuju se u skladu s normom HRN EN ISO 5817.

Zavarivač je osposobljen ako su nepravilnosti u okviru HRN EN ISO 5817, nivo kvalitete B, osim ako su uočene sljedeće vrste nepravilnosti za koje se primjenjuje nivo kvalitete C: višak materijala zavara (502), prevelika ispupčenost, prevelika debljina grla, prevelika penetracija i podrežanost.

Ispitivanje savijanja ispitnih uzoraka neće otkriti nikakve određene nepravilnosti $\geq 3\text{mm}$ u bilo kojem smjeru. Nepravilnosti koje se pojavljuju na rubovima ispitnog uzorka za vrijeme ispitivanja moraju se zanemariti, osim ako postoje pukotine zbog nepopune penetracije, šljake ili ostale nepravilnosti.

Zbroj nepravilnosti većih od 1 mm, ali manjih od 3 mm, u bilo kojem savijenom ispitnom uzorku, ne smiju biti veći od 10 mm. Ako nepravilnosti zavarivača u njegovu ispitnom uzorku prelaze dopuštene zahtjeve, onda je zavarivač pao ispit. Preporuke moraju biti napravljene u skladu s odgovarajućim kriterijima prihvatljivosti za nerazorno ispitivanje.

Utvrđeni postupci moraju se koristiti za sva razorna i nerazorna ispitivanja.

4.1.17. Ponovljeno ispitivanje

Ako bilo koji ispit ne zadovolji zahtjeve ovog dijela HRN ISO 9606, zavarivaču se može dati prilika da ponovi ispit osposobljenosti, bez daljnjeg usavršavanja.

4.1.18. Početno usavršavanje

Osposobljenost zavarivača počinje od dana zavarivanja ispitnog uzorka, pod uvjetom da je provedeno potrebno ispitivanje i da su dobiveni prihvatljivi rezultati ispitivanja. Certifikat mora biti potvrđen svakih 6 mjeseci, u protivnom isti postaje nevažeći.

4.1.19. Potvrda valjanosti

Osposobljavanje zavarivača mora biti potvrđeno svakih 6 mjeseci od odgovorne osobe za aktivnosti zavarivanja ili ispitivača/ispitivačkog tijela. Time se potvrđuje da je zavarivač radio u području osposobljenosti i produžuje valjanost osposobljavanja na narednih 6 mjeseci.

4.1.20. Produljenje osposobljenosti zavarivača

Produljenje provodi ispitivač/ispitivačko tijelo. Vještinu zavarivača treba povremeno provjeriti na jedan od sljedećih načina:

- zavarivač mora ponoviti ispitivanje svake 3 godine
- svake 2 godine dva zavara koja su napravljena za vrijeme posljednjih 6 mjeseci važećeg perioda moraju biti ispitana rendgenskim ili ultrazvučnim ispitivanjem ili razornim ispitivanjem, i to mora biti zabilježeno. Ispitni zavar mora se izvesti u stvarnim ispitnim uvjetima, osim debljine i vanjskog promjera. Ovi ispiti produljuju osposobljenost zavarivača na sljedeće dvije godine.
- Osposobljenost zavarivača je važeća sve dok su ispunjeni sljedeći uvjeti:
 - a) Zavarivač radi za istog proizvođača kod kojeg je osposobljen i koji je odgovoran za proizvodnju proizvoda
 - b) Proizvođač ima potvrđen sustav kvalitete u skladu s HRN ISO 3834-2 ili HRN ISO 3834-3
 - c) Proizvođač je zabilježio da je zavarivač izvodio zavare prihvatljive kvalitete na temelju primjenjenih standarda, a ispitane zavare moraju potvrditi sljedeći uvjeti: položaj zavarivanja, vrsta zavara, materijal podloge ili bez materijala podloge.

4.1.21. Prekid osposobljenosti

Kada postoji određeni razlog za sumnju u mogućnost zavarivača da izvodi zavare koji ispunjavaju zahtjeve kvalitete proizvoda, osposobljenost za zavarivanje opozvat će se. Sve ostale osposobljenosti koje nisu ispitane ostaju na snazi.

4.1.22. Certifikat osposobljenosti zavarivača

Certifikat je ovjerenje da je zavarivač uspješno položio ispit osposobljenosti, a na njemu su zabilježeni svi bitni podaci. Ako ispitni uzorak nije prošao bilo koji od potrebnih testova, certifikat se ne izdaje. Certifikat se izdaje pod isključivom odgovornošću ispitivača ili ispitnog tijela; oni imaju odgovornost da su svi bitni podaci upisani u certifikat.

U certifikatu su zabilježene i sljedeće, manje bitne varijable:

- vrsta struje i polaritet
- grupa osnovnog materijala
- zaštitni plin.

Općenito, za svaki ispitni uzorak izdanje se zasebni certifikat o osposobljenosti zavarivača.

Ako je zavareno više od jednog ispitnog uzorka, zavarivaču se može izdati certifikat o osposobljenosti koji kombinira raspone osposobljenosti pojedinih ispitnih uzoraka.

Svi bitni podaci za sve ispите moraju biti zabilježeni u kombinaciji certifikata, a u ovom slučaju samo se jedna od sljedećih osnovnih varijabli smije razlikovati:

- vrsta zavara
- položaj zavarivanja
- debljina materijala.

Ostale varijable nije dopušteno mijenjati.

Preporuka je da se certifikat o osposobljenosti zavarivača izdaje na lokalnom jeziku, i najmanje na jednom od sljedećih jezika: engleski, francuski ili njemački.

Provjera teorijskog znanja onačava se sa „Prihvatljivo“ ili „Ne zahtjeva se“ .

4.1.23. Oznaka

Oznaka osposobljenosti zavarivača mora sadržavati sljedeće stavke po navedenom redosljedu:

- a) broj dijela norme HRN ISO 9606;
- b) osnovne varijable:
 - 1) postupci zavarivanja
 - 2) vrsta proizvoda: ploča (P), cijev (T)
 - 3) vrsta zavara: sučeoni zavar (BW), kutni zavar (FW)
 - 4) grupa dodatnog materijala i grupa osnovnog materijala
 - 5) vrsta dodatnog materijala
 - 6) dimenzije ispitnog uzorka, veličina zavara ili debljina materijala i vanjski promjer cijevi
 - 7) položaj zavarivanja
 - 8) detalj zavara

5. Provjera osposobljenosti zavarivača prema HRN ISO 9606-1– praktični dio

5.1. Uvod

U ovom dijelu rada prikazan je postupak provjere osposobljenosti zavarivača za internu upotrebu, npr. za provjeru zavarivača kod zapošljavanja.

Postupak je isti kao i kod provjere osposobljenosti (certificiranja) zavarivača, s razlikom da u tom slučaju ispitivanje provodi akreditirano tijelo.

Provjera osposobljenosti zavarivača provodi se za vrstu dodatnog materijala, postupka zavarivanja i položaja zavarivanja.

Proces provjere osposobljenosti zavarivača započinje pripremom ispitnih komada dimenzija i kvalitete materijala te pripreme žlijeba za zavar prema WPS-u koji se koristi za osposobljavanje. Slijedi spajanje ispitnih komada pripojnim pločicama na zahtijevani razmak, nakon provjere od strane ovlaštene osobe pristupa se zavarivanju, a svi parametri zavarivanja i ostali potrebni podaci navedeni su u WPS-u.

Zavarivač prvo zavaruje korijen zavara s najmanje jednim prekidom, slijedi drugi i završni prolaz s prekidom; prekidi moraju biti označeni na ispitnom komadu, a manje greške u popuni zavarivač može popraviti brušenjem uz dozvolu ovlaštene osobe. Tijekom cijelog procesa zavarivanja mora biti prisutna ovlaštena osoba koja vrši kontrolu tijekom zavarivanja.

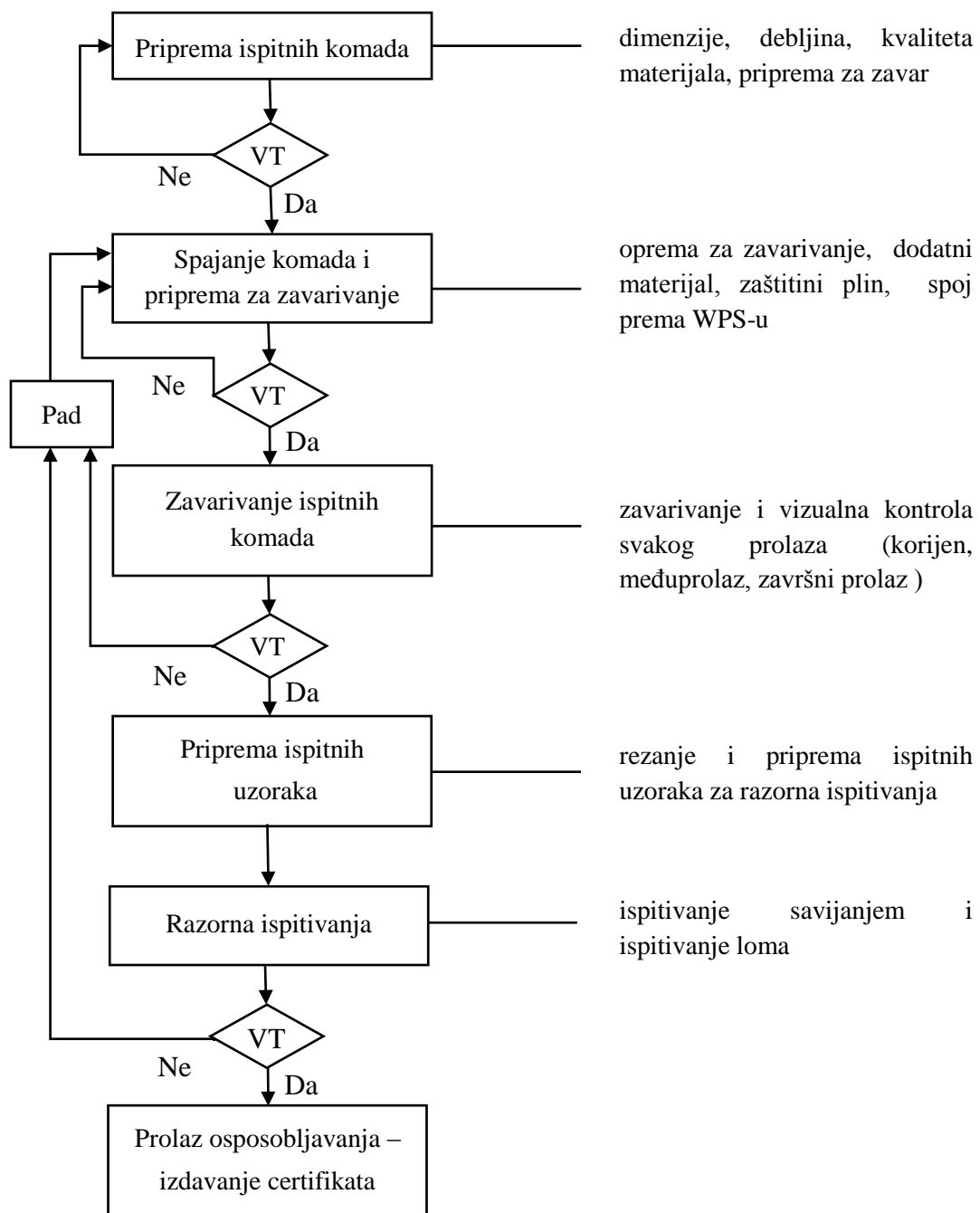
Nakon zavarivanja zavarivač mora odrezati pripojne pločice, očistiti područje zavara i udariti svoju oznaku, čime je zavarivač završio svoj dio provjere.

Tada se vrši vizualna kontrola zavara, a ona se provodi kako bi se otkrile eventualne površinske greške kao što su veće pukotine, neprovaren korijen, površinska poroznost, ugorine te nepravilnosti lica i korijena zavara. Ako su rezultati vizualne kontrole zadovoljavajući, ispitni komad se reže na ispitne uzorke prema zahtjevima norme; a ako rezultati nisu zadovoljavajući, zavarivač pada provjeru osposobljenosti. Rezanje ispitnih uzoraka izvodi se na pilama ili plinskim/plazma rezanjem. Izrezani ispitni uzorci pripremaju se za razorna ispitivanja, sučeoni zavar se planski pobrusi s one strane od koje bude opterećen trnom kod ispitivanja savijanja, a kutni zavar se zareže po sredini, do dubine od 2-3 mm.

Ako su rezultati vizualne kontrole i razornih ispitivanja prihvatljivi, zavarivač je uspješno položio ispit osposobljavanja zavarivača i dobiva certifikat o stručnoj osposobljenosti koji sadrži sve podatke o zavarivaču, ispitivanju i području valjanosti.

Pored praktičnog ispita, može se izvoditi i ispit teorijskog znanja, iako on nije obavezan.

Na slici 5.1. prikazan je postupak osposobljavanja zavarivača pomoću dijagrama tijeka.



VT – vizualna kontrola

Slika 5.1. Provjera osposobljenosti zavarivača – dijagram tijeka

5.2. Dimenzija i oblik uzoraka

Predmet praktičnog ispitivanja za osposobljenost zavarivača su dva ispitna uzorka; prvi je sučeoni zavar na ploči (slika 5.2.) i kutni zavar (slika 5.3.).



Slika 5.2. Sučeoni zavar na ploči (dužina 300 mm, debljina materijala 12 mm)



Slika 5.3. Kutni zavar (dužina 300 mm, debljina materijala 12 mm)

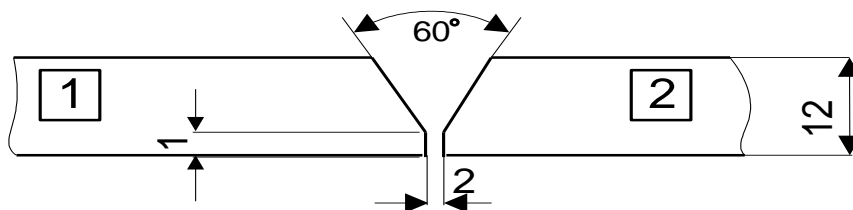
Podaci o probi su dani u tablici:

Sučeoni zavar na ploči (slika 5.2.) 135 P BW FM1 S t12 PF ss nb	Kutni zavar (Slika 5.3.) 135 P FW FM1 S t12 PB ss ml
Značenje oznaka	
Postupak zavarivanja	135 (MAG)
Oblik uzorka (ploča ili cijev)	P (ploča)
Tip zavarenog spoja	BW (sučeoni), FW (kutni)
Grupa dodatnog materijala	FM1 (nelegirani čelici)
Vrsta i klasa dodatnog materijala	S (puna žica)
Dimenzija ispitnog uzorka	T12 (12mm)
Položaj zavarivanja	PF, PB (vodoravno)
Detalji zavarenog spoja	ss nb (jednostrano bez podloge), ml (više prolaza)

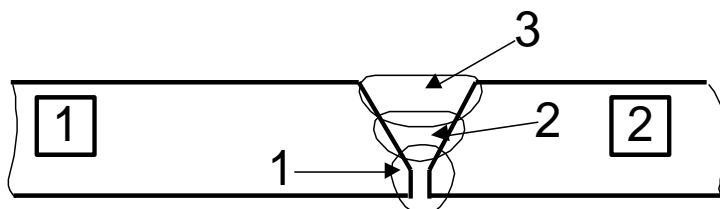
Tablica 5.1. Oznaka i podaci o probi

5.3. Specifikacija procesa zavarivanja

Na slikama je prikazana priprema rubova za zavarivanje i polaganje zavora za sučeoni zavar na ploči.



Slika 5.4. Priprema za zavar – sučeoni spoj na ploči



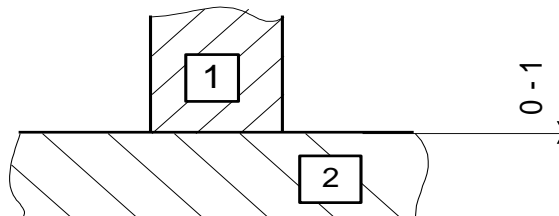
Slika 5.5. Polaganje zavora – sučeoni spoj na ploči

U tablici 5.2. su dani parametri zavarivanja:

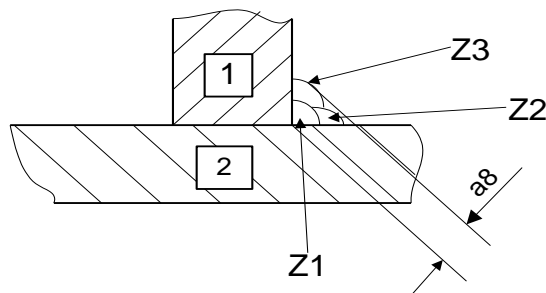
Parametri zavarivanja – sučeoni spoj na ploči								
Prolaz zavara	Postupak	Promjer dod.mat.	Jakost struje (A)	Napon struje (V)	Vrsta struje	Brzina žice (m/min)	Brzina zavarivanja (cm/min)	Unos topline (kJ/cm)
1	135	1,2	90-100	17,5	=+	3,7	13,0	5,8-6,5
2	135	1,2	110-130	18,5	=+	4,85	9,0	10,8-12,8
3	135	1,2	110-130	18,5	=+	4,85	10,0	9,7-11,5
Ostali podaci								
Dodatni materijal:	G4Si1: EN ISO 14341-A Ø1,2mm, EZ –SG3		Položaj zavarivanja:		PA			
Debljina uzorka:	12 mm		Materijal:		S355J2			
Zaštitni plin:	EN ISO 14175-M21 ArC - 18		Protok plina:		15-18 l/min			
Temperatura predgrijavanja:	--		Temperatura međusloja:		~ 150°C			

Tablica 5.2. Parametri zavarivanja – sučeoni zavar

Na slikama su prikazani detalji spoja i polaganje zavara za kutni zavar.



Slika 5.6. Oblik spoja – kutni zavar



Slika 5.7. Polaganje zavara – kutni zavar

U tablici 5.3 su dani parametri zavarivanja:

Parametri zavarivanja – sučeoni spoj na ploči								
Prolaz zavora	Postupak	Promjer dod.mat.	Jakost struje (A)	Napon struje (V)	Vrsta struje	Brzina žice (m/min)	Brzina zavarivanja (cm/min)	Unos topline (kJ/cm)
1	135	1,2	260-275	28-29	=+	10,5	0,47	7,4-8,1
2	135	1,2	250-260	27-28	=+	9,0	0,39	7,5-8,96
3	135	1,2	230-240	25-26	=+	8,2	0,36	7,66-8,3
Ostali podaci								
Dodatni materijal:	G4Si1: EN ISO 14341-A Ø1,2mm, EZ –SG3			Položaj zavarivanja:		PB		
Debljina uzorka:	12 mm			Materijal:		S355J2		
Zaštitni plin:	EN ISO 14175-M21 ArC – 18			Protok plina:		15-18 l/min		
Temperatura predgrijavanja:	--			Temperatura međusloja:		~ 150°C		

Tablica 5.3. Parametri zavarivanja – kutni zavar

Potrebna kontrola i ispitivanja dana su u tablici 5.4.

Zahtijevana nerazorna ispitivanja		
Metoda ispitivanja:	Ispitni uzorak	Pregled i ocijenjivanje prema standardu
Vizualna kontrola	Sučeonni (BW) i Kutni (FW) zavar	HRN ISO 17637
Zahtijevane razorne metode		
Metoda ispitivanja:	Ispitni uzorak	Pregled i ocijenjivanje prema standardu
Ispitivanje savijanjem	Sučeonni (BW) zavar	HRN ISO 5173
Ispitivanje loma	Kutni (FW) zavar	HRN ISO 9017

Tablica 5.4. Kontrola i ispitivanje

5.4. Izvođenje zavarivanja

5.4.1. Priprema i spajanje dijelova

Ploče moraju biti pripremljene i spojene prema specifikaciji procesa zavarivanja. Dodatne pločice na sučeonom spoju moraju osigurati da ne dođe do smanjivanja zračnosti između ploča zbog skupljanja zavora.



Slika 5.8. Spoj ispitnih ploča za sučeoni zavar



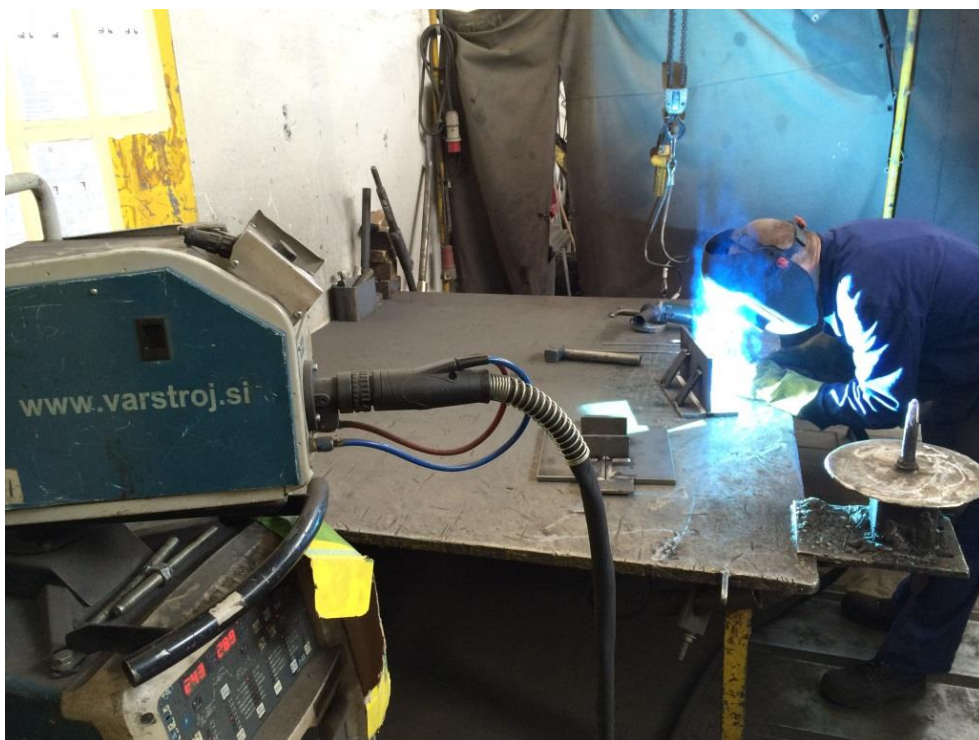
Slika 5.9. Spoj ispitnih ploča za kutni zavar

5.4.2. Zavarivanje ispitnih komada

Parametri zavarivanja moraju biti prema specifikaciji procesa zavarivanja. U korijenu zavara i završnom zavaru treba napraviti barem jedan prekid i oni moraju biti označeni na ispitnom uzorku. Zavarivač mora očistiti zavareni uzorak i utisnuti svoju oznaku.



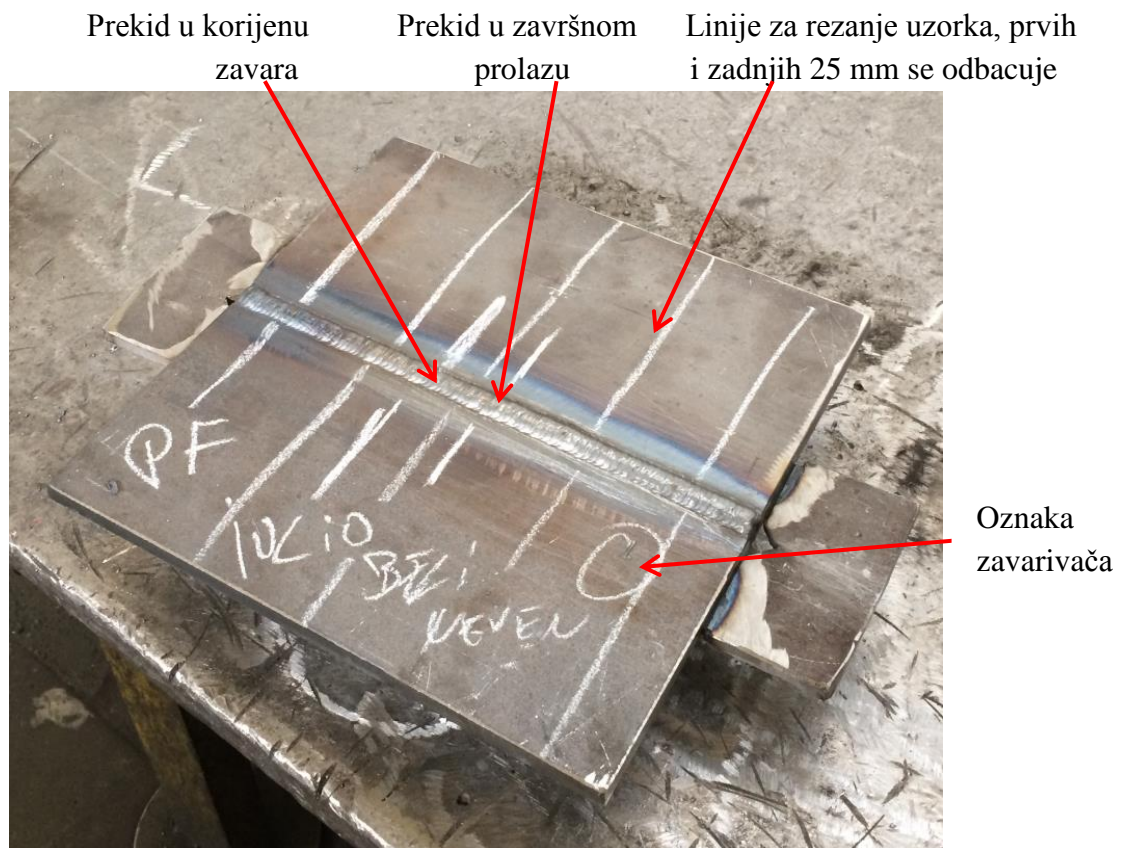
Slika 5.10. Zavarivanje sučeonog zavora



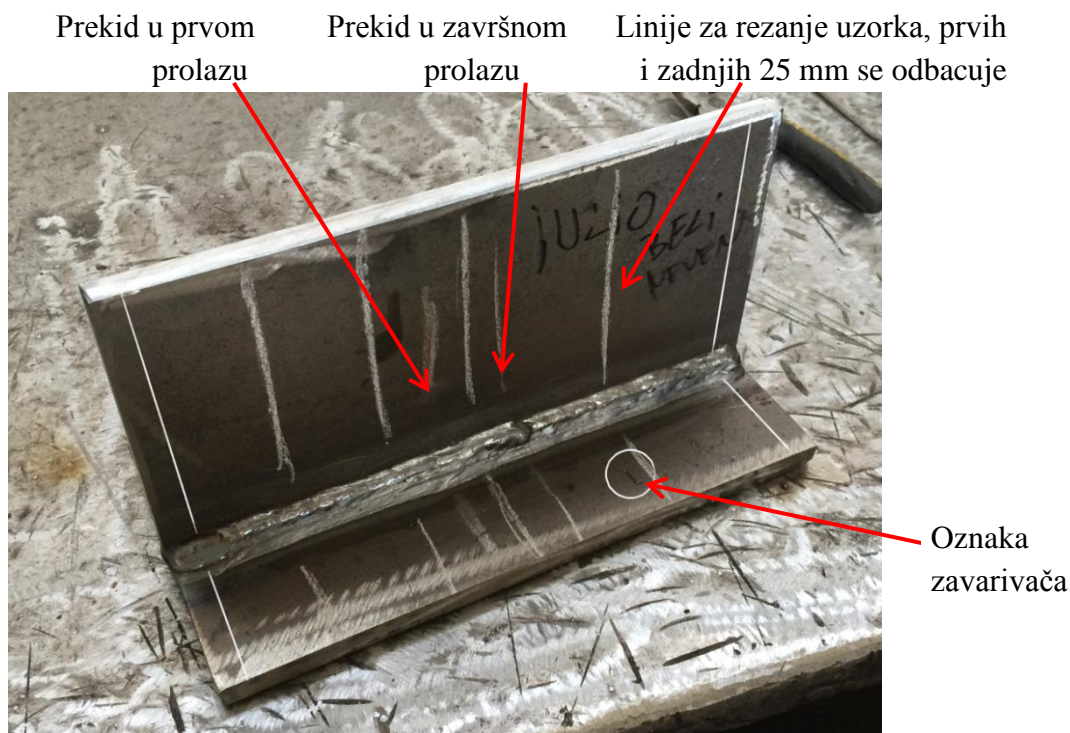
Slika 5.11. Zavarivanje kutnog zavora



Slika 5.12. Prekidi u prvom prolazu



Slika 5.13. Zavareni sučeoni ispitni uzorak



Slika 5.14. Zavareni kutni ispitni uzorak

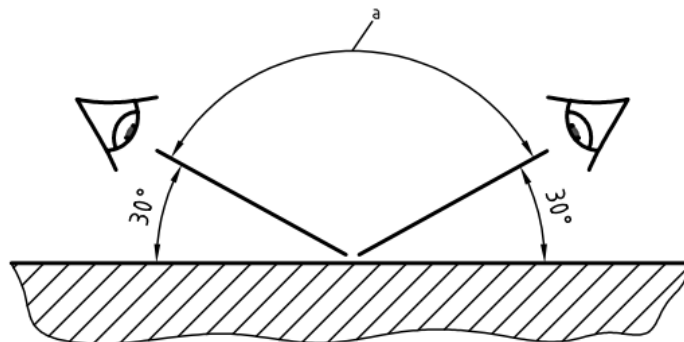
5.5. Vizualna kontrola

Vizualnom kontrolom mogu se otkriti razne površinske greške kao što su: veće pukotine, neprovaren korijen, površinska poroznost, ugorine te nepravilnosti oblika lica i korijena zavara. Greške se otkrivaju golim okom ili povećalom, uz moguću primjenu pomoćnog pribora. Vizualna kontrola se izvodi prije, za vrijeme i nakon zavarivanja.

Vizulna kontrola se provodi prema normi HRN ISO 17637.

Ova norma primjenjuje se za vizualno ispitivanje zavara metalnih materijala, a može se također primijeniti na kontrolu spoja prije zavarivanja.

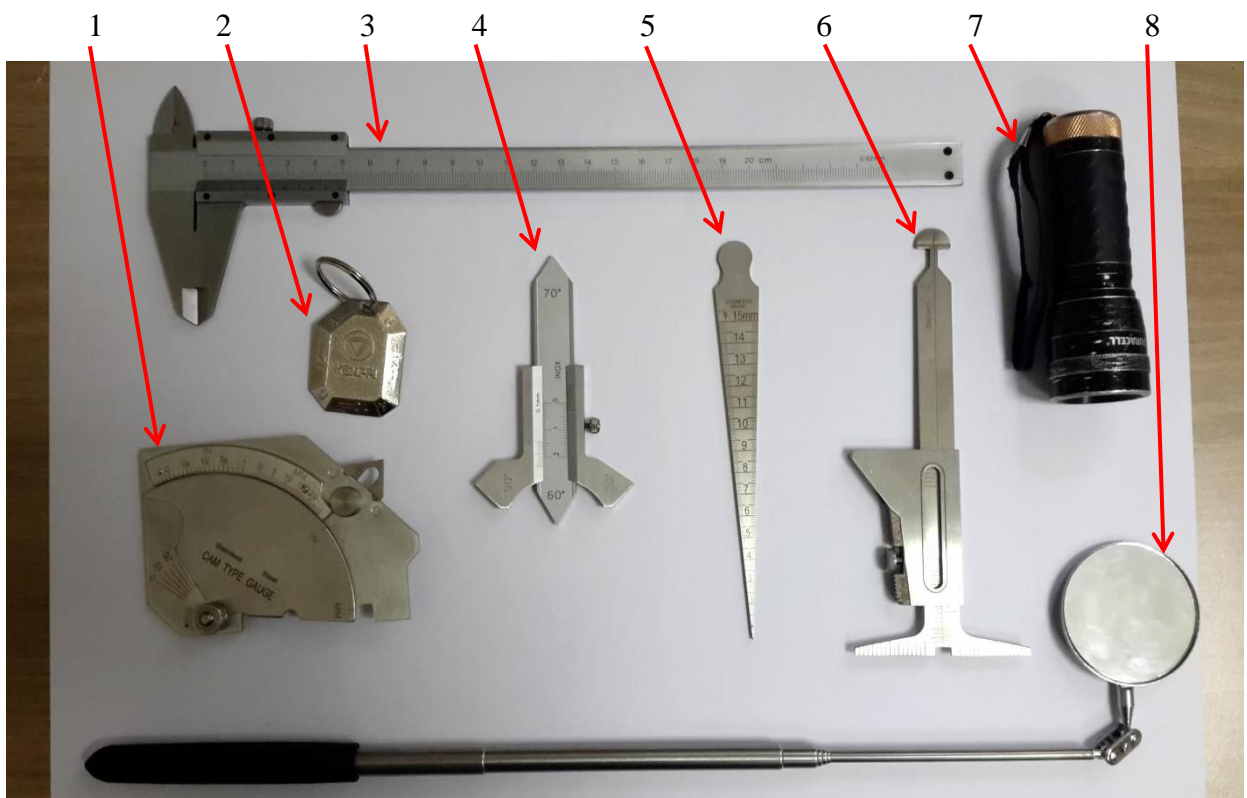
Uvjeti koji moraju biti zadovoljeni tijekom ispitivanja prema normi HRN EN 17637 su: osvijetljenost ispitne površine mora biti najmanje 350 lx, ali preporuča se 500 lx, udaljenost oka od ispitne površine ne smije biti veća od 600 mm te promatranje ispitne površine mora biti pod kutom većim od 30° u odnosu na ispitnu površinu. (Slika 5.15.).



Slika 5.15. Pristup za kontrolu

Mjerila i pribor koji se koristi kod vizualne kontrole:

1. Višenamjensko mjerilo zavara
 - pomoću ovog mjerila mjeri se nadvišenje sučeonog zavara i debljina kutnog zavara, a također se može mjeriti duljina katete zavara, dubina ugorina, posmaknutost dvaju limova
2. Mjerilo za kutni zavar
 - služi za brzo i jednostavno mjerenje debljine kutnih zavara
3. Pomično mjerilo
 - koristi se za mjerenje debljine lima
4. Mjerilo s nonijusom
 - služi za mjerenje nadvišenja sučeonog zavara i debljinu kutnog zavara, ima još funkciju provjere kuta pripreme žlijeba za sučeoni zavar
5. Mjerilo za mjerenje zazora
 - ovim se mjerilom mjeri razmak između limova kod pripreme sučeonog zavarenog spoja
6. Mjerilo za mjerenje smicanja
 - služi za provjeru pomaknutosti dvaju limova ili cijevi u sučeonom spoju prije zavarivanja
7. Baterijska svjetiljka
 - koristi se kod preslabog osvjetljenja kontroliranog zavara
8. Teleskopsko zrcalo
 - služi za vizualni pregled teže dostupnih zavara



Slika 5.16. Pribor i mjerila za vizualnu kontrolu zavara

Vizualnu kontrolu zvara i ocjenjivanje rezultata mora izvoditi osposobljena osoba – preporuča se osposobljavanje kadra u skladu s normom HRN ISO 9712.



Slika 5.17. Vizualna kontrola sučeonog spoja



Slika 5.18. Vizualna kontrola kutnog spoja

Rezultati vizualne kontrole:

- površina zvara je bez većih pukotina
- korijen zvara je protaljen i pravilnog je oblika
- nema ugorina
- površina zvara nije porozna
- izmjereno nadvišenje sučeonog zvara je 2-3 mm, a debljina kutnog zvara 8-9 mm

5.6. Rezanje ispitnih uzoraka

Nakon što se vizualnom kontrolom potvrdi ispravnost zavara, slijedi rezanje ispitnih uzoraka. Ispitni uzorci se režu u skladu s normom HRN ISO 9606.



Slika 5.19. Rezanje ispitnih uzoraka

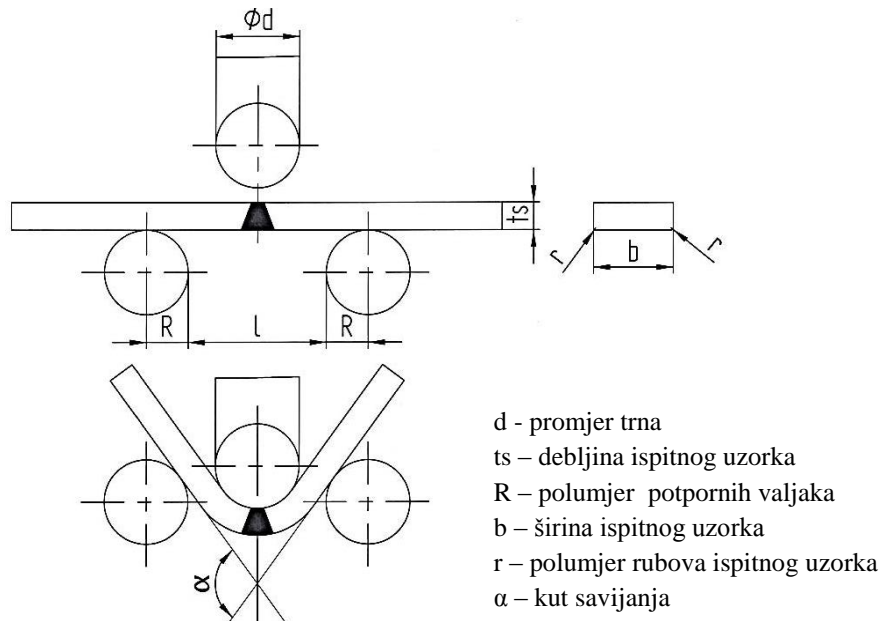


Slika 5.20. Pripremljeni ispitni uzorci za ispitivanje

5.7. Ispitivanje savijanjem

Ispitivanje savijanjem se izvodi prema normi HRN ISO 5173.

Ovom normom specificira se metoda ispitivanja savijanjem s korijena, lica i strane šava na uzorcima za ispitivanje uzetim poprečno iz sučeono zavarenog spoja.



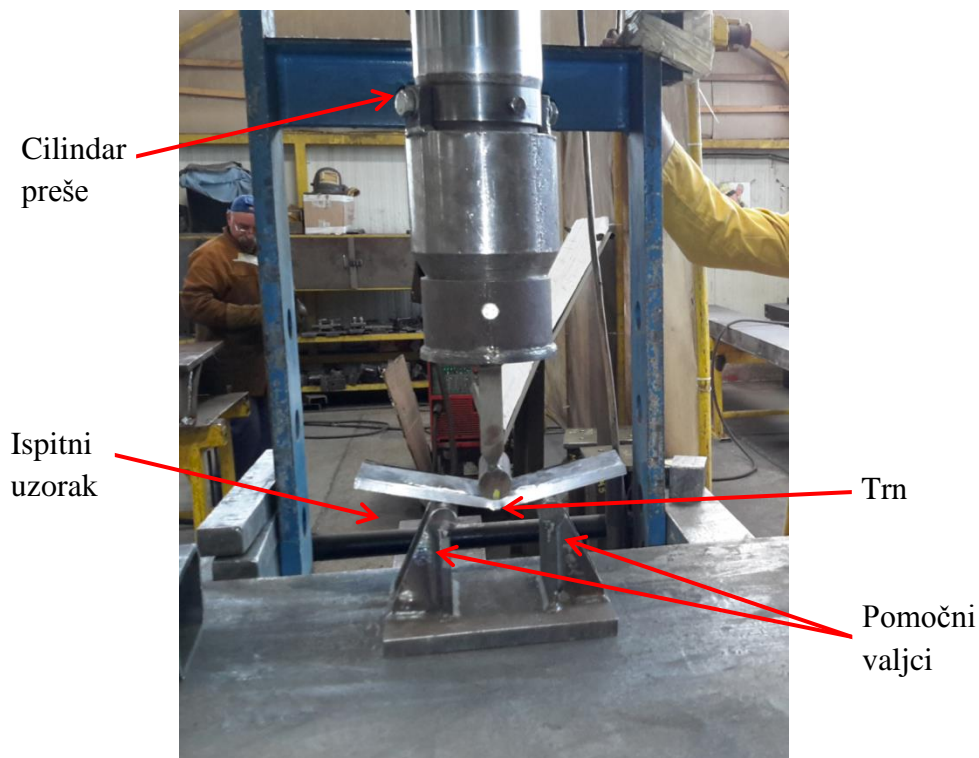
Slika 5.21. Ispitivanje s lica zavora ili korijena zavora

Ispitivanje se izvodi tako da se ispitni uzorak optereti trnom određenog radijusa na sredini zavora između dva potporna valjaka koja su međusobno udaljena na propisanome razmaku.

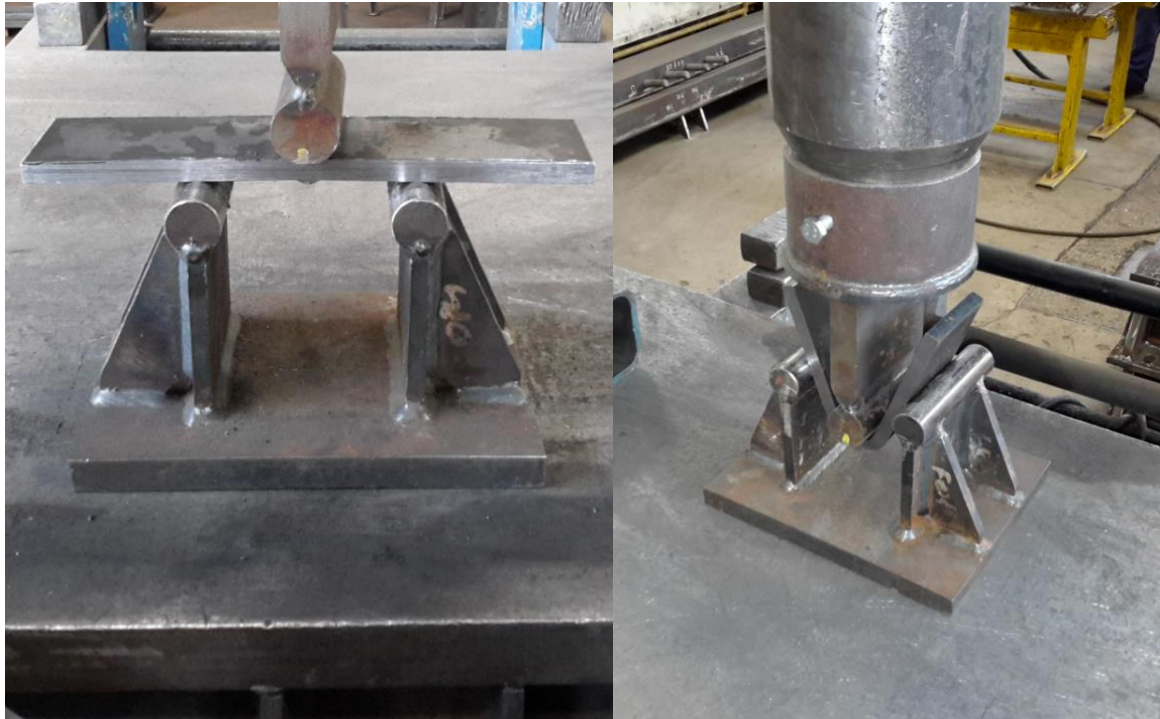
Kod ovog ispitivanja promjer trna je $d=35\text{mm}$, a razmak između potpornih valjaka je $l=85\text{mm}$. Ispitivanje se izvodi do određene deformacije ili do loma.

Ispitivanje je provedeno pomoću naprave za savijanje, slika 5.22. Naprava se sastoji od trna koji je pričvršćen na cilindar preše te postolja na koje su pričvršćeni pomoćni valjci.

Nakon završenog ispitivanja, ispitni se uzorci vizualno kontroliraju.



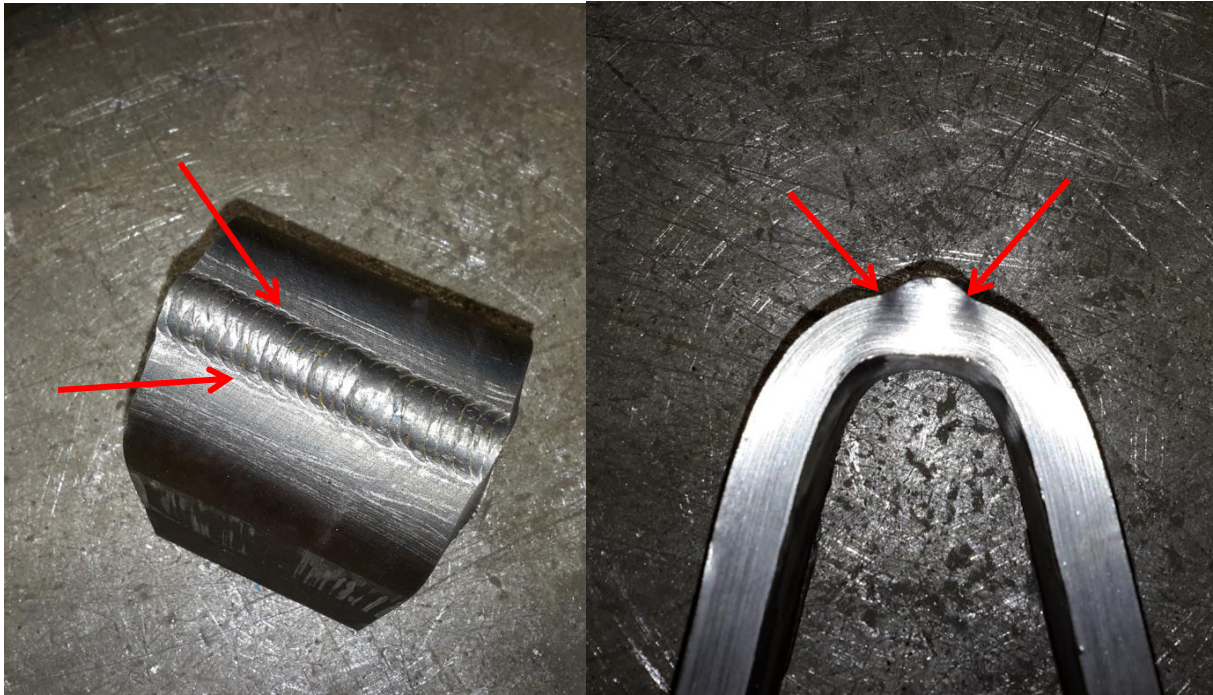
Slika 5.22. Naprava za ispitivanje zavarenih spojeva savijanjem



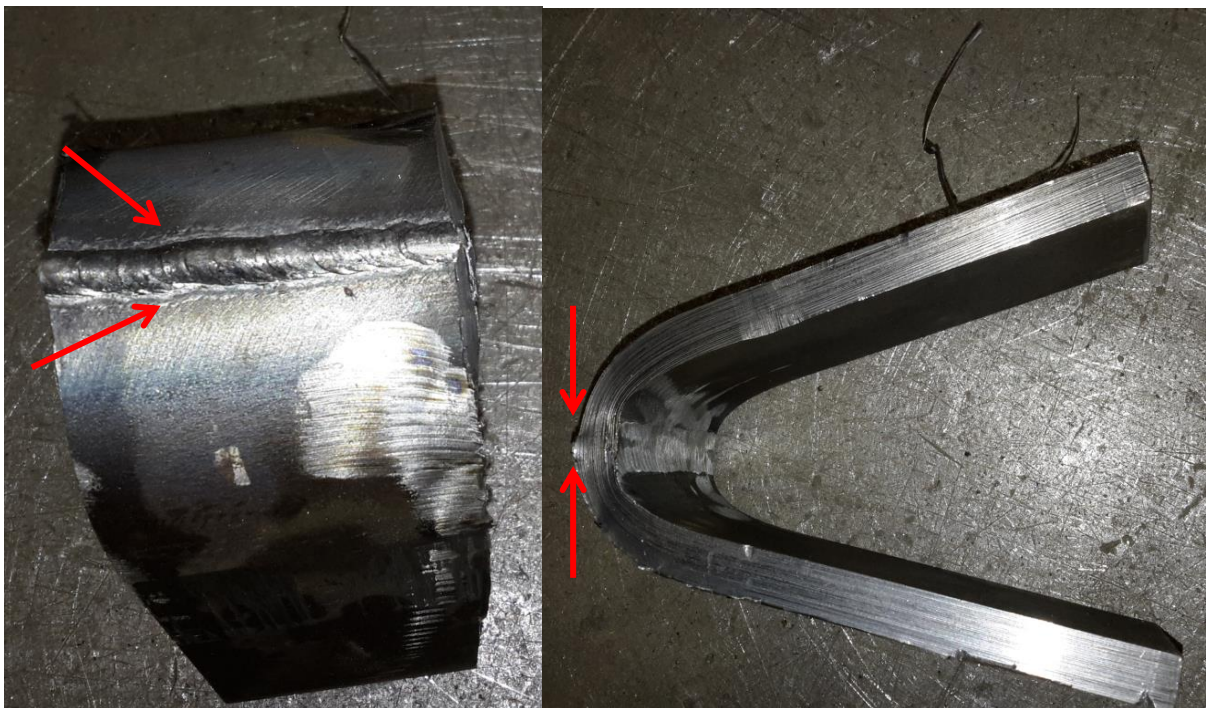
Slika 5.23. Ispitivanje savijanjem sa strane lica zavara



Slika 5.24. Ispitivanje savijanjem sa strane korijena zavara



Slika 5.25. Savijeni ispitni uzorak sa strane lica zavara



Slika 5.26. Savijeni ispitni uzorak sa strane korijena zavara

Rezultati ispitivanja savijanjem:

- nema vidljivih pukotina u području zavara kod savijanja do propisanog kuta savijanja
- rezultat ispitivanja savijanjem je prihvatljivi

5.8. Ispitivanje loma

Ispitivanje loma može se izvoditi i na sučeonim i na kutnim spojevima. Nakon ispitivanja loma, pregledava se površina loma i traže se greške u zavarenom spoju – najčešće naljepljivanja i neprovarena mjesta.

Ispitivanje loma provodi se prema normi HRN ISO 9017.

Ova norma specificira veličine uzoraka i postupak za obavljanje ispitivanja loma u cilju dobivanja podataka o vrstama, veličini i raspodijeli unutarnjih grešaka, kao što su poroznost, pukotine, neprotaljenost, nedovoljna penetracija i uključci na površini loma.



Slika 5.27. Ispitivanje loma – početak ispitivanja



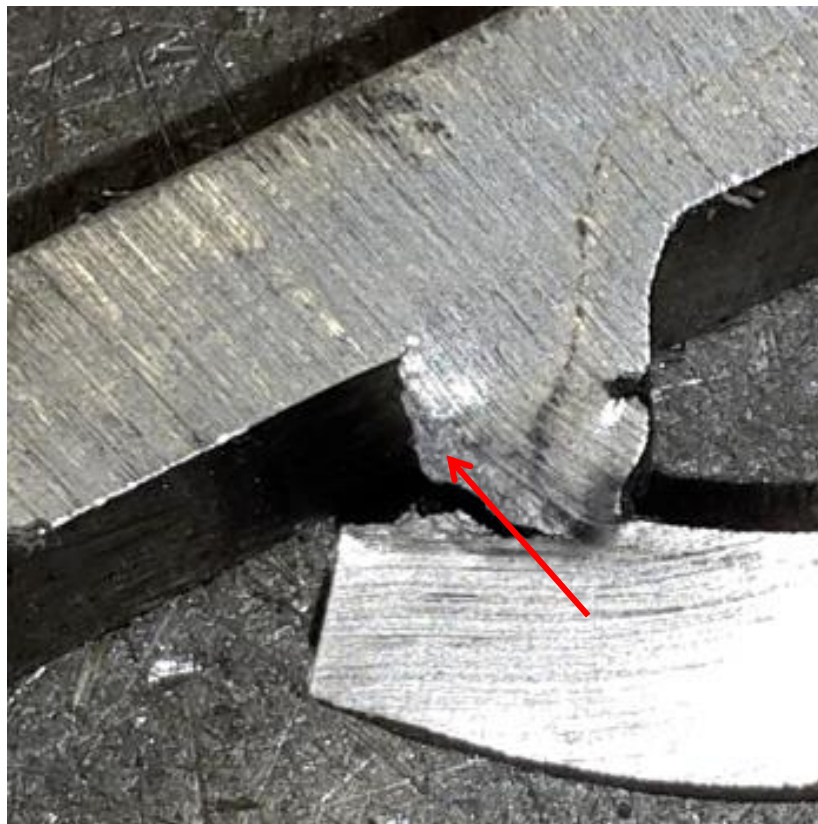
Slika 5.28. Ispitivanje loma – završetak ispitivanja



Slika 5.29. Prelomljeni ispitni uzorak

Rezultati ispitivanja loma:

- nema vidljivih poroznosti i pora
- preslaba penetracija zavara u osnovni materijal, naljepljivanje
- rezultat ispitivanja lomom nije prihvatljivi



Slika 5.30. Preslaba penetracija

6. Validacija zavarivačke opreme prema normi HRN ISO 50504

Važan dio svake operacije zavarivanja jest oprema koja se koristi te njezina zaštita, održavanje, prikladnost za upotrebu, kalibracija i validacija.

HRN EN ISO 3834 upućuje na normu HRN EN ISO 17662 koja određuje zahtjeve za kalibraciju, validaciju i provjeru opreme koja se koristi za kontrolu procesnih varijabli tijekom proizvodnje, kao i za kontrolu karakteristika opreme za zavarivanje i zavarivanju srodnih postupka. Međutima, za veću jasnoću o kalibraciji i validaciji opreme za zavarivanje upućuje se na normu HRN EN ISO 50504, a posebno za mjerenje električnih veličina (struje i napona), brzine pomaka žice i vremena.

Ova europska norma specificira metode validacije zavarivačke opreme za elektrolučno zavarivanje.

HRN EN 50504 definira postupke koje treba slijediti tijekom validacije izvora struje za elektrolučno zavarivanje, dodavača žice i kontrolno-mjerni pribor za zavarivanje. To je potrebno jer se zavarivanje razmatra kao specijalni proces gdje konačni rezultat ne može uvijek biti potvrđeni ispitivanjem, npr. dovedena toplina u zoni utjecaja zavara u zavarenom proizvodu.

Stoga se kontinuirana kontrola procesa zavarivanja i pridržavanje dokumentiranih procesa smatra važnim za osiguravanje kvalitete zavarivanja.

6.1. Validacija

Cilj validacije opreme za zavarivanje jest osigurati da je funkcija opreme ispravna te da proizvodi željene parametre zavarivanja (struja, napon, brzina žice) po svojim radnim karakteristikama i s odgovarajućom točnošću. Validacija se obično mora provoditi jednom godišnje, ali može se provoditi i češće, ovisno o preporukama proizvođača, zahtjevima korisnika ili u slučaju da postoji razlog sumnji da su se performanse opreme pogoršale.

Validaciju uvijek treba provesti nakon popravaka ili operacija koje bi mogle utjecati na validaciju. Validaciju mora provoditi stručna osoba, može biti iz poduzeća gdje se oprema koristi ili vanjski servis. Ako oprema nije validirana, ona tada ne ispunjava međunarodne norme i zahtjeve kupaca za preciznost zavarivanja.

6.1.2. Metode validacije

HRN EN ISO 50504 napisan je na takav način da u pravilu nije potrebno stručno znanje o konstrukciji ili radu unutarnjih dijelova opreme za zavarivanje. Međutim, danas se koriste brojne vrste i snage valova koji mogu utjecati na očitavanja mjernih uređaja – zbog toga validator mora znati koja se vrsta vala koristi i prema tome koristiti ispravne postavke na mjernom uređaju.

Potrebne su sigurnosne mjere za obavljanje validacije, kao što je ispravno uzemljenje uređaja za zavarivanje i njegova povezanost, kako ne bi došlo do oštećenja prolaskom visoke struje kroz mjerni uređaj.

Specifikacija daje jakosti struje i napone koji će se koristiti prilikom opterećenja izvora struje za zavarivanje ili rezanje. Izvor struje mora biti uključen 5 minuta prije bilo kakve provjere, a svaki izlaz mora biti stabilan 10 sekundi prije očitavanja.

6.1.3. Preciznost validacije

Ova norma daje sljedeću tablicu za ocjenu kontrole standardnih izvora struje:

Veličina	Točnost	
Struja i napon	± 10 %	Od stvarne vrijednosti, između 100% i 25% maksimalne postavke
	± 2,5 %	Od maksimalne postavke, ispod 25% maksimalne postavke
Analogno mjerenje	Klasa 2,5	Klasa 2,5 odnosi se na ± 2,5 % otklona pune skale
Digitalno mjerenje		
Struja	± 2,5 %	Maksimalne nazivne struje zavarivanja
Napon	± 2,5 %	Od napona praznog hoda ili prema specifikaciji proizvođača

Tablica 6.1. Ocjena standardnih izvora struje

Preciznost validacije znatno je veća za precizne izvore struje (tolerancije su najmanje pola od standardnih izvora struje), i interval validacije je najviše 6 mjeseci.

Za većinu zahtjeva zavarivanja prikladan je standardni razred preciznosti.

6.1.4 Oznake validacije i certifikat

Kad je oprema pregledana, ona mora biti označena oznakom koja prikazuje je li oprema prošla ili pala validaciju. Na oznaci mora dodatno biti naveden razred pod kojem je ovjerena (preciznost ili standard), datum validacije, datum isteka, tijelo koje je izdalo oznaku, serijski broj i model uređaja.

Osim toga, mora se izdati certifikat validacije koji potvrđuje da je oprema prošla ili pala, a on usto sadrži još i sljedeće podatke koji su zabilježeni tijekom testiranja:

- ime i adresa tijela koje vrši validaciju
- marka, model, tip i serijski broj uređaja koji se testira
- temperatura okoline
- napon napajanja
- funkcija opreme kod testiranja, npr. regulacija struje
- način validacije
- razred za provjeru (standard ili preciznost)
- raspon funkcija kod testiranja, rezultati mjerenja, usporedba očitavanja s uređaja i opreme za provjeru

- rezultat validacije, datum validacije i potpis tijela koje vrši validaciju

6.1.5. Postupak validacije

Općenito

- izmjeriti temperaturu okoline i zabilježiti u protokol validacije
- izmjeriti napon mreže, vrijednosti zabilježiti u protokol validacije
- kad se za izvor napajanja koristi agregat provjeriti napon bez opterećenja i pod opterećenjem kako bi se uvjerali da izvor napajanja daje potrebne vrijednosti
- spojiti otpornik preko izlaznih stezaljki izvora struje. Spojiti mjerni uređaj koji se koristi za provjeru napona preko otpornika i izmjeničnog pretvornika u krug
- spojiti dodavač žice za validaciju na izvor struje koji se obično koristi za zavarivanje
- spojiti i podesiti dodavač žice u skladu s uputama proizvođača
- ne koristiti dodavač žice za brzine ili promjere dodatnog materijala većih od vrijednosti navedenih na pločici ili preporučenih od strane proizvođača
- koristiti stezaljke, kable i žice visoke kvalitete za spajanje opreme za zavarivanje tijekom validacije i osigurati da su svi spojevi ispravni. Svi uvijčeni i lemljeni spojevi moraju biti bez ikakvih znakova pregrijavanja

Izvor struje i mjerni pribor

- uključiti opremu 5 minuta prije mjerenja
- početi s minimalnim izlanim postavkama i vrijednosti očitati 10 sekundi nakon što se je izlaz izvora struje stabilizirao; ponoviti ovaj postupak za svaku mjernu točku prema maksimumu
- nakon sljedećih 10 sekundi napraviti drugo očitavanje na maksimalnim postavkama i ponoviti postupak za svaku mjernu točku prema minimumu
- izvor struje ne smije biti opterećen više od onog prikazanog na pločici
- ako je zahtjevana validacija određene jakosti struje ili napona, ali vrsta opterećenja ne dopušta da se ostvari jakost struje ili napona za odgovarajuće opterećenje, tada se uzimaju točke iznad i ispod željene vrijednosti i izračuna se potrebna vrijednost
- za svaku odabranu točku validacije potrebo je zabilježiti:
 - postavljenu struju i napon
 - očitavanje s izvora struje
 - dvije vrijednosti izmjerene struje i napona mjernim instrumentom
 - srednja vrijednost dvaju mjerenja
- sustavno bilježiti rezultate mjerenja i dostaviti ih s certifikatom validacije

6.2. Validacija opreme za zavarivanje – praktični dio

Validacija se izvodi na uređaju za zavarivanje MIG/MAG proizvođača Lorch, tip Saprom S3 mobil, slika 6.4.

Mjerna oprema koja se koristi treba biti provjerena od ovlaštene institucije. Za validaciju se koristi sljedeća oprema, slika 6.1.:

1. termohigrometar Elcometer
2. voltmetar Mastech MY68
3. strujna kliješta Fluke 336
4. uređaj za mjerenje brzine žice WSM-D

Prije validacije uređaja za zavarivanje treba provjeriti:

- napon napajanja uređaja, slika 6.3.
- temperaturu i relativnu vlažnost u prostoru provjere, slika 6.2

Uređaj za zavarivanje mora biti uključen 5 minuta prije provjere.



Slika 6.1. Mjerni uređaji koji se koriste kod provjere



Slika 6.2. Mjerenje temperature i relativne vlažnosti okoline



Slika 6.3. Mjerenje napona mreže



Slika 6.4. Uređaj za zavarivanje koji se provjerava

6.2.1. Mjerenje napona praznog hoda

Prije početka mjerenja mjerni uređaj treba podesiti za mjerenje napona istosmjerne struje. Zatim se negativni izvod mjernog uređaja spaja na negativni izvod uređaja za zavarivanje („masa“), a drugi na pozitivni, tj. priključak gorionika za zavarivanje. U protokol o validaciji upisuju se vrijednosti očitane na uređaju za zavarivanje i mjernom uređaju.

Napon na uređaju
za zavarivanje

Napon na mjernom
uređaju



Slika 6.5. Mjerenje napona praznog hoda

6.2.2. Mjerenje napona zavarivanja

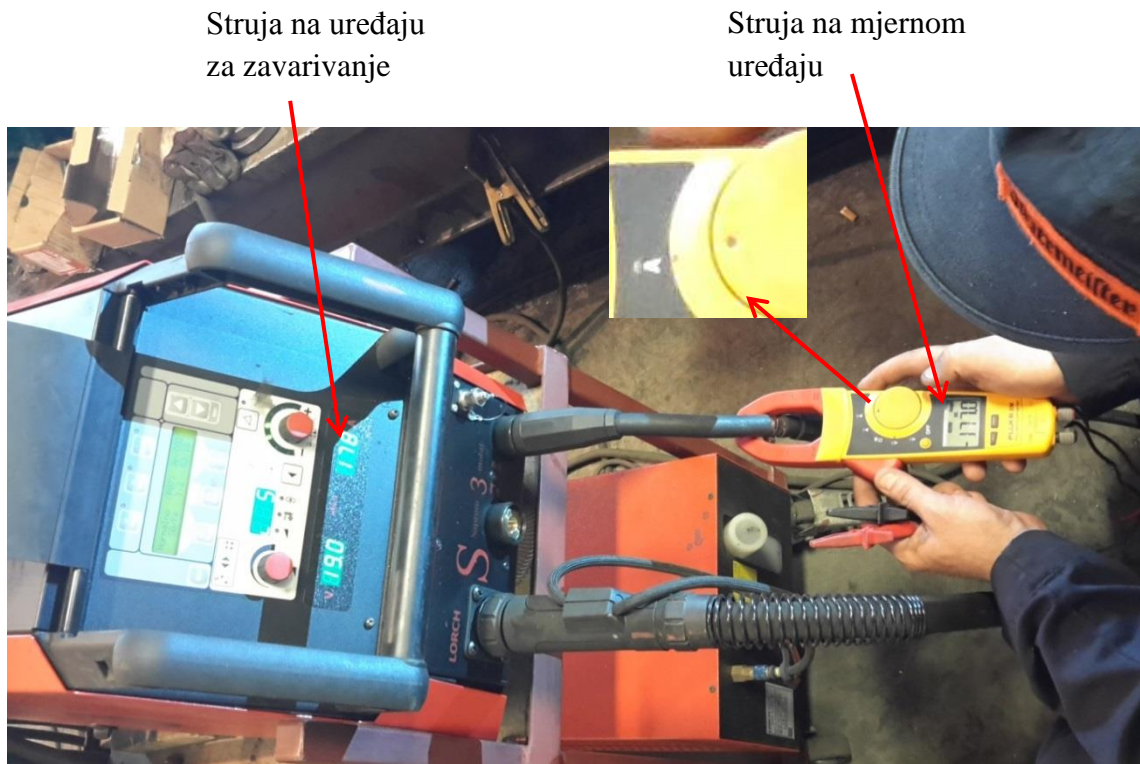
U ovom koraku mjeri se napon tijekom zavarivanja, a sve ostalo je isto kao pod stavkom „6.2.1.“.



Slika 6.6. Mjerenje napona zavarivanja

6.2.3. Mjerenje struje zavarivanja

Prije početka mjerenja mjerni uređaj treba podesiti za mjerenje jakosti istosmjerne struje. Mjerenje jakosti struje zavarivanja provodi se obuhvatnim ampermetrom, tako da se kliješta tijekom zavarivanja postave oko jednog izvoda uređaja zavarivanja. U protokol o validaciji upisuju se vrijednosti očitane na uređaju za zavarivanje i mjernom uređaju.



Slika 6.7. Mjerenje struje zavarivanja

6.2.4. Mjerenje brzine žice

Na ovom uređaju za zavarivanje brzina žice automatski se podesi u odnosu na druge parametre zavarivanja, a pomoću uređaja za mjerenje brzine žice izmjeri se stvarna brzina žice.

Brzina žice mjeri se tako da se ona postavi između kotačića na mjernom uređaju i tada se na gorniku pritisne prekidač za početak zavarivanja – kad žica počne izlaziti, zabilježi se vrijednost s mjernog uređaja i uređaja za zavarivanje.



Slika 6.8. Mjerenje brzine žice

Izmjerene vrijednosti trebaju biti zabilježene u protokolu o validaciji uređaja za elektrolučno zavarivanje prema normi HRN EN 50504. Ako su izmjerene vrijednosti u skladu s ovom normom, na uređaj se postavlja naljepnica o ispravnosti uređaja. Za slučaj da izmjereni parametri odstupaju, na uređaj se postavlja naljepnica o neispravnosti i takav se uređaj potom popravlja i ponovo umjerava.



Slika 6.9. Naljepnica o ispravnosti uređaja

7. Zaključak

Zavarivanje je specijalni postupak kod kojeg različiti utjecaji lako dovode do nepravilnosti u zavarenom spoju, posebice ako je zavarivanje prepušteno samo zavarivaču.

Neprihvatljive greške možemo ustanoviti pomoću različitih nerazornih metoda ispitivanja, ali ne i mehaničke karakteristike takvog zavarenog spoja. Pored toga nisu uvijek zahtijevana nerazorna ispitivanja, osim vizualne kontrole.

Zbog toga je potrebno uspostaviti takav sustav kvalitete koji omogućuje otklanjanje uzroka nastanka greške u svim fazama izrade zavarenog spoja.

Zavarivanje moraju provoditi osposobljeni zavarivači prema uputama iz specifikacija postupaka zavarivanja (WPS), a koji moraju biti potvrđeni ispitivanjem (WPQR).

Takvim se pristupom mogu izraditi kvalitetni zavareni spojevi bez nepravilnosti, s odgovarajućim mehaničkim svojstvima. Tako izvedeni zavareni spojevi konačnom proizvodnji daju predviđena mehanička svojstva i predviđeni životni vijek.

Uz pretpostavku da su svi navedeni uvjeti ispunjeni, ključnu ulogu za izvođenje kvalitetnih zavarenih spojeva ima zavarivač i zavarivačka oprema. U tu je svrhu u praktičnom dijelu rada proveden i objašnjen postupak provjere osposobljenosti zavarivača i validacije opreme za zavarivanje.

Provjera osposobljenosti zavarivača provedena je pomoću dva ispitna uzorka: jedan je sučeoni zavareni spoj, a drugi je kutni zavareni spoj. Na ispitnim uzorcima provedena su propisana ispitivanja, a to su vizualna kontrola za oba ispitna uzorka i ispitivanje savijanjem za sučeoni zavareni spoj te ispitivanje lomom za kutni zavareni spoj. Nakon svakog ispitivanja prikazani su rezultati ispitivanja.

IZJAVA O AUTORSTVU
I
SUGLASNOST ZA JAVNU OBJAVU

Završni/diplomski rad isključivo je autorsko djelo studenta koji je isti izradio te student odgovara za istinitost, izvornost i ispravnost teksta rada. U radu se ne smiju koristiti dijelovi tuđih radova (knjiga, članaka, doktorskih disertacija, magistarskih radova, izvora s interneta, i drugih izvora) bez navođenja izvora i autora navedenih radova. Svi dijelovi tuđih radova moraju biti pravilno navedeni i citirani. Dijelovi tuđih radova koji nisu pravilno citirani, smatraju se plagijatom, odnosno nezakonitim prisvajanjem tuđeg znanstvenog ili stručnoga rada. Sukladno navedenom studenti su dužni potpisati izjavu o autorstvu rada.

Ja, Neven Cvrtković (ime i prezime) pod punom moralnom, materijalnom i kaznenom odgovornošću, izjavljujem da sam isključivi autor/ica završnog/diplomskog (obrisati nepotrebno) rada pod naslovom Primenjena HENKELISO 3034-2 i HENKEL 1070-2 u izradi strojarskih konstrukcija (upisati naslov) te da u navedenom radu nisu na nedozvoljeni način (bez pravilnog citiranja) korišteni dijelovi tuđih radova.

Student/ica:
(upisati ime i prezime)

Neven Cvrtković
(vlastoručni potpis)

Sukladno Zakonu o znanstvenoj djelatnosti i visokom obrazovanju završne/diplomske radove sveučilišta su dužna trajno objaviti na javnoj internetskoj bazi sveučilišne knjižnice u sastavu sveučilišta te kopirati u javnu internetsku bazu završnih/diplomskih radova Nacionalne i sveučilišne knjižnice. Završni radovi istovrsnih umjetničkih studija koji se realiziraju kroz umjetnička ostvarenja objavljuju se na odgovarajući način.

Ja, Neven Cvrtković (ime i prezime) neopozivo izjavljujem da sam suglasan/na s javnom objavom završnog/diplomskog (obrisati nepotrebno) rada pod naslovom Primenjena HENKELISO 3034-2 i HENKEL 1070-2 u izradi strojarskih konstrukcija (upisati naslov) čiji sam autor/ica.

Student/ica:
(upisati ime i prezime)

Neven Cvrtković
(vlastoručni potpis)

8. Literatura

- [1] HZN: Izvedba čeličnih i aluminijskih konstrukcija 1.dio: Zahtjevi za ocjenjivanje sukladnosti konstrukcijskih komponenata (EN 1090-1:2009+A1:2011), Brussels
- [2] HZN: Izvedba čeličnih i aluminijskih konstrukcija – 2. dio: Tehnički zahtjevi za čelične konstrukcije (EN 1090-2:2008+A1:2011), Brussels
- [3] HZN: Zahtjevi za kvalitetu zavarivanja taljenjem metalnih materijala – 1. dio: Kriteriji za izbor odgovarajuće razine zahtjeva za kvalitetu (ISO 3834-1:2005; EN ISO 3834-1:2005), Brussels
- [4] HZN: Zahtjevi za kvalitetu zavarivanja taljenjem metalnih materijala – 2. dio: Sveobuhvatni zahtjevi za kvalitetu (ISO 3834-2:2005; EN ISO 3834-2:2005), Brussels
- [5] HZN: Zahtjevi za kvalitetu zavarivanja taljenjem metalnih materijala – 6. dio: Upute za provedbu ISO 3834 (ISO/TR 3834-6:2007), Brussels
- [6] HZN: Provjera osposobljenosti zavarivača – Zavarivanje taljenjem – 1. dio: Čelici (ISO 9606-1:2012, uključujući Cor 1:2012; EN ISO 9606-1:2013), Brussels
- [7] HZN: Validacija elektrolučne opreme za zavarivanje (EN 50504:2008), Brussels
- [8] HZN: Nerazorno ispitivanje zavarenih spojeva -- Vizualno ispitivanje zavarenih spojeva nastalih taljenjem (ISO 17637:2003; EN ISO 17637:2011), Brussels
- [9] <http://www.docfoc.com/poster-din-en-iso-9606-englisch-h0vsI>, pristupljeno 08.06.2016.
- [10] Kondić Veljko: CE i C oznake na proizvodima – skladnost proizvoda, seminarski rad
- [11] Ivica Garašić: Primjena norme HRN EN 10901,2,3, HDTZ-seminar „Koordinatori zavarivanja“
- [12] <http://www.tuv-nord.com/hr/certifikacija-proizvoda/ce-oznaka-472.htm>, pristupljeno 08.06.2016.

9. Popis slika

Slika 4.1. Položaji zavarivanja	35
Slika 4.2. Dimenzije ispitnih uzoraka za osposobljavanje zavarivača na ploči	37
Slika 4.3. Dimenzije ispitnih uzoraka za osposobljavanja zavarivača na cijevi	38
Slika 4.4. Ispitna dužina ispitnog uzorka za ispitivanje loma za sučeni zavar na ploči	40
Slika 4.5. Ispitna dužina i položaj za ispitivanje loma i savijanje za sučeonu zavar na cijevi..	40
Slika 4.6. Postupci ispitivanja savijanjem	41
Slika 4.7. Ispitna dužina za ispitivanje loma kutnog zavara na ploči.....	42
Slika 5.1. Provjera osposobljenosti zavarivača – dijagram tijeka	47
Slika 5.2. Sučeonu zavar na ploči (dužina 300 mm, debljina materijala 12 mm).....	48
Slika 5.3. Kutni zavar (dužina 300 mm, debljina materijala 12 mm)	48
Slika 5.4. Priprema za zavar – sučeonu spoj na ploči	49
Slika 5.5. Polaganje zavara – sučeonu spoj na ploči	49
Slika 5.6. Oblik spoja – kutni zavar	50
Slika 5.7. Polaganje zavara – kutni zavar.....	50
Slika 5.8. Spoj ispitnih ploča za sučeonu zavar	52
Slika 5.9. Spoj ispitnih ploča za kutni zavar	52
Slika 5.10. Zavarivanje sučeonog zavara	53
Slika 5.11. Zavarivanje kutnog zavara	53
Slika 5.12. Prekidi u prvom prolazu.....	54
Slika 5.13. Zavareni sučeonu ispitni uzorak	54
Slika 5.14. Zavareni kutni ispitni uzorak	55
Slika 5.15. Pristup za kontrolu	55
Slika 5.17. Vizualna kontrola sučeonog spoja	57
Slika 5.19. Rezanje ispitnih uzoraka	58
Slika 5.20. Pripremljeni ispitni uzorci za ispitivanje.....	58
Slika 5.21. Ispitivanje s lica zavara ili korijena zavara	59
Slika 5.22. Naprava za ispitivanje zavarenih spojeva savijanjem.....	59
Slika 5.23. Ispitivanje savijanjem sa strane lica zavara	60
Slika 5.24. Ispitivanje savijanjem sa strane korijena zavara	60
Slika 5.25. Savijeni ispitni uzorak sa strane lica zavara.....	61
Slika 5.26. Savijeni ispitni uzorak sa strane korijena zavara	61
Slika 5.27. Ispitivanje loma – početak ispitivanja.....	62
Slika 5.28. Ispitivanje loma – završetak ispitivanja	62
Slika 5.29. Prelomljeni ispitni uzorak	63
Slika 5.30. Preslaba penetracija.....	63
Slika 6.1. Mjerni uređaji koji se koriste kod provjere	67
Slika 6.2. Mjerenje temperature i relativne vlažnosti okoline.....	68
Slika 6.3. Mjerenje napona mreže	68
Slika 6.4. Uređaj za zavarivanje koji se provjerava	69
Slika 6.5. Mjerenje napona praznog hoda	70

Slika 6.6. Mjerenje napona zavarivanja	70
Slika 6.7. Mjerenje struje zavarivanja	71
Slika 6.8. Mjerenje brzine žice	72
Slika 6.9. Naljepnica o ispravnosti uređaja	73

10. Popis tablica

Tablica 3.1. Građevine s klasama posljedica	22
Tablica 3.2. Prijedlog kriterija za klase namjene	23
Tablica 3.3. Prijedlog kriterija za klase proizvodnje.....	23
Tablica 3.4. Preporučena matrica za odabir klase izvedbe.....	25
Tablica 4.1. Zavarivači i rukovatelji za zavarivanje	29
Tablica 4.2. Drugi procesi zavarivanja taljenjem.....	29
Tablica 4.3. Grupe dodatnog materijala	32
Tablica 4.4. Područje valjanosti za dodatni materijal	33
Tablica 4.5. Područje važenja za obložene elektrode.....	33
Tablica 4.6. Područje važenja za vrste dodatnog materijala	34
Tablica 4.7. Područje osposobljenosti za položaje zavarivanje za sučeoni zavar.....	35
Tablica 4.8. Područje osposobljenosti za položaj zavarivanja za kutni zavar.....	36
Tablica 4.9. Detalji osposobljenosti za sučeone zavare	36
Tablica 4.10. Područje osposobljenosti tehnikom prolaza za kutne zavare	37
Tablica 4.11. Metode ispitivanja	39
Tablica 4.12. Širina uzorka za ispitivanje loma	41
Tablica 5.1. Oznaka i podaci o probi	49
Tablica 5.2. Parametri zavarivanja – sučeoni zavar	50
Tablica 5.3. Parametri zavarivanja – kutni zavar	51
Tablica 5.4. Kontrola i ispitivanje	51
Tablica 6.1. Ocjena standardnih izvora struje	65



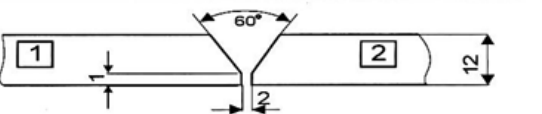
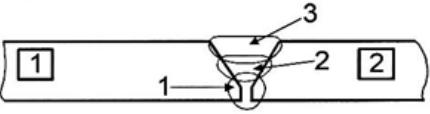
11. Prilozi

Prilog 1: Kriteriji koji pomažu u izboru HRN EN ISO 3834-2, 3 ili 4.

Br.	Predmet	ISO 3834-2	ISO 3834-3	ISO 3834-4
1	Ispitivanje zahtjeva	Ispit se traži		
		Traži se dokumentacija	Dokumentacija može biti tražena	Ne treba dokumentacija
2	Tehničko ispitivanje	Ispit se traži		
		Traži se dokumentacija	Dokumentacija može biti tražena	Ne treba dokumentacija
3	Poddobavljanje	Obrade koje daje proizvođač za specijalne proizvode, usluge i/ili aktivnosti. Neovisno o tome, kod proizvođača ostaje krajnja odgovornost za kvalitetu		
4	Zavarivač i opslužitelj	Ispit potreban		
5	Nadzorna osoba zavarivanja	Traži se		Bez specijalnog zahtjeva
6	Osoblje nadzora i ispitivanja	Traži se kvalifikacija		
7	Proizvodni i kontrolni uređaji	Podesni i raspoloživi prema potrebi za pripremu, izvedbu procesa, ispitivanje, transport i podizanje u svezi sa sigurnosnim uređajima i zaštitnom odjećom;		
8	Održavanje postrojenja	Potrebno prema potrebi, postaviti, održavati za ospluživnaje proizvodnje		Bez posebnih zahtjeva
		Dokumentirani planovi i prikazi se traže	Prikazi se preporučuju	
9	Opis postrojenja	Traži se lista		Bez posebnih zahtjeva
10	Planiranje proizvodnje	Traži se		Bez posebnih zahtjeva
11	Upute zavarivanja	Traže se		Bez posebnih zahtjeva
12	Kvalifikacija postupaka zavarivanja	Traži se		Bez posebnih zahtjeva
13	Kontrolno ispitivanje	Prema potrebi	Bez specijalnih zahtjeva	

Br.	Predmet	ISO 3834-2	ISO 3834-3	ISO 3834-4
14	Uskladištenje i manipulacija dodacima zavarivanja	Traži se postupak, koji je u skladu sa preporukama dobavljača.		U skladu sa preporukama dobavljača.
15	Uskladištenje osnovnih materijala	Zaštita od utjecaja okoline se traži, oznaka mora biti sačuvana i kod uskladištenja		Bez posebnih zahtjeva
16	Naknadna toplinska obrada	Potvrda, da su u potpunosti ispunjeni zahtjevi standarda proizvoda ili specifikacija		Bez posebnih zahtjeva
		Postupak, prikaz i povratno praćenje prikaza prema proizvodu se traži.	Traži se postupak i prikaz.	
17	Nadzor i kontrola prije, za vrijeme i nakon zavarivanja	Traži se		Prema potrebi
18	Nedostatna usklađenost i mjere korekcije	Kontrolne mjere moraju biti uvedene Postupak za popravak i/ili korekciju se traži		Trebaju biti uvedene kontrolne mjere!
19	Kalibriranje i validiranje mjernih, nadzornih i kontrolnih uređaja	Traži se	Prema potrebi	Bez posebnih zahtjeva
20	Označavanje za vrijeme preobrade	Prema potrebi		Bez posebnih zahtjeva
21	Povratno praćenje	Prema potrebi		Bez posebnih zahtjeva
22	Bilježenje kvalitete	Prema potrebi		

Prilog 2: WPS za sučioni zavar

 		UPUTSTVO ZAVARIVANJA PROIZVOĐAČA – WPS SCHWEISSANWEISUNG DES HERSTELLERS Br. / Nr.: 01/11						
Proizvođač / mjesto: Hersteller / Ort:		NOVI FEROMONT d.o.o. Donji Kraljevec						
Postupak zavarivanja (EN 24063) Schweißverfahren des Herstellers:		135 MAG						
Oznaka br./ Beleg – Nr.:		BW135PF12						
Vrsta spoja / Nahtart:		V – spoj						
Položaj zavarivanja / Schweissposition:		PF						
Br. Nr.	Osnovni materijal Grundwerkstoffs	Debljina izratka Wrkstückdicke	Promjer cijevi Rohrdurchmesser	Specifikacije materijala Spezifikation des Grundwerkstoffs		Grupa prema / gruppe nach		
1	S355J2	12 mm	---	EN 10025 - 2		1.2	W1	
2	S355J2	12 mm	---	EN 10025 - 2		1.2	W1	
Vrsta pripreme i čišćenja / Art der Vorbereitung und Reinigung:		- rezanje i brušenje						
Priprema žlijeba (skica, crtež) / Einzelheiten der Fugenvorbereitung (Zeichnung)		<div style="display: flex; justify-content: space-around;"> <div style="text-align: center;"> <p>Oblik spoja / Gestaltung der Verbindung</p>  </div> <div style="text-align: center;"> <p>Redosljed zavarivanja / Schweissfolge</p>  </div> </div>						
Podaci zavarivanja / Einzelheiten für Schweißen								
Prolaz zavara Schweißraupe	Proces Prozess	Promjer dodatnog materijala Durchmesser des Zusatzwerkstoffes	Jakost struje Stromstärke A	Napon Spannung V	Vrsta struje – polaritet Stromart - Polung	Brzina žice Drahtvorschub m/min	Brzina zavariva. Vorschubgeschwindigkeit cm/min	Unos topline Wärmeeinbringung kJ/cm
1	135	1,2	90 - 100	17,5	==	3,7	13,0	5,8 – 6,5
2	135	1,2	110 - 130	18,5	==	4,85	9,0	10,8 – 12,8
3	135	1,2	110 - 130	18,5	==	4,85	10,0	9,7 – 11,5
Dodatne napomene / Zusätzliche Bemerkungen:								
Dodatni materijal / Zusatzwerkstoff:		Zaštitni plin Schutzgas:		Prašak Schweißpulver:		Zaštita korijena Wurzelschutz:		
Oznaka i standard Bezeichnung und Standard		G4Si1: EN ISO 14341-A		EN ISO 14175-M21 ArC - 18				
Oznaka i proizvođač Bezeichnung und Hersteller		Ø1,2mm, EZ –SG3 ELEKTRODA do.o. ZAGREB		Messer – Croatia Krysal 18				
Posebne upute za sušenje Sondervorschriften für Trocknung								
Protok plina / Gasdurchflussmenge:		15 - 18 l/min		-----		----- l/min		
Vrsta i promjer W elektrode: Wolframelektrode und Durchmesser:				Pojediniosti žljebljenja: Einzelheiten über Ausfugen:				
Pojediniosti podloge zavarivanja: Schweißbadsicherung								
Temperatura predgrijavanja: Vorwärmtemperatur:		-----		Temperatura međusloja: Zwischenlagentemperatur:		~ 150°C		
Naknadna toplinska obrada i/ili odžarivanje / Wärmenachbehandlung und/oder Aushärten:								
- vrijeme, temperatura, proces / Zeit, Temperatur, Verfahren:		- brzina zagrijavanja i hlađenja/ Erwärmungs und Abkühlungsrate:						
Ostale informacije / Weiter Informationen:								
Njihanje (širina prolaza) / Pendel (maximale Raupenbreite):								
- amplituda / Amplitude:		- frekvencija / Frequenz:		- vrijeme zadržavanja / Verweizeit:				
Pojediniosti impulsnog zavarivanja / Einzelheiten für das Pulsschweißen:								
Razmak kontaktne vodilice / Kontaktdüsenabstand:		15-20 mm						

Proizvođač / Hersteller:
K Siladi, IWT
25.09.2015.
Ime, datum i potpis
Name, Datum und Unterschrift

Ispitivač ili ispitno mjesto / Prüfer oder Prüfstelle:
Krešimir Vrbanec dipl.ing. EWE
Ime, datum i potpis
Name, Datum und Unterschrift

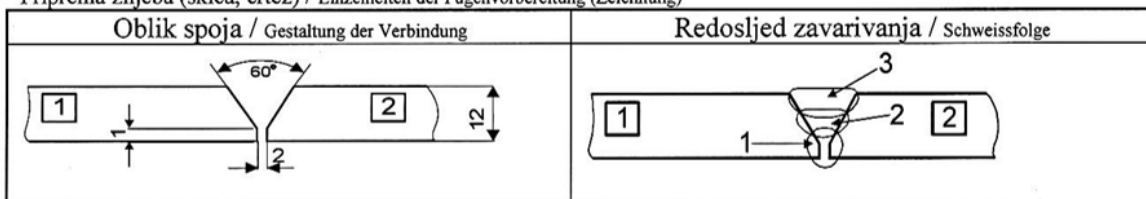
Prilog 3: WPS za kutni

 DONJI KRALJEVEC - HRVATSKA		UPUTSTVO ZAVARIVANJA PROIZVOĐAČA – WPS SCHWEISSANWEISUNG DES HERSTELLERS Br. / Nr.: 01/11
---	---	--

Proizvođač / mjesto: Hersteller / Ort:		NOVI FEROMONT d.o.o. Donji Kraljevec			
Postupak zavarivanja (EN 24063) Schweißverfahren des Herstellers:		135 MAG			
Oznaka br./ Beleg – Nr.:		BW135PF12			
Vrsta spoja / Nahtart:		V – spoj			
Položaj zavarivanja / Schweissposition:		PF			
Br. Nr.	Osnovni materijal Grundwerkstoff	Debljina izratka Werkstückdicke	Promjer cijevi Rohrdurchmesser	Specifikacije materijala Spezifikation des Grundwerkstoff	Grupa prema / gruppe nach
1	S355J2	12 mm	---	EN 10025 - 2	1.2 W1
2	S355J2	12 mm	---	EN 10025 - 2	1.2 W1

Vrsta pripreme i čišćenja / Art der Vorbereitung und Reinigung: - rezanje i brušenje

Priprema žlijeba (skica, crtež) / Einzelheiten der Fugenvorbereitung (Zeichnung)



Podaci zavarivanja / Einzelheiten für Schweißen

Prolaz zavara Schweißraupe	Proces Prozess	Promjer dodatnog materijala Durchmesser des Zusatzwerkstoffes	Jakost struje Stromstärke A	Napon Spannung V	Vrsta struje - polaritet Stromart - Polung	Brzina zice Drahtvorschub m/min	Brzina zavariva. Vorschub- geschwindigkeit cm/min	Unos topline Wärmeein- bringung kJ/cm
1	135	1,2	90 - 100	17,5	⇒+	3,7	13,0	5,8 – 6,5
2	135	1,2	110 - 130	18,5	⇒+	4,85	9,0	10,8 – 12,8
3	135	1,2	110 - 130	18,5	⇒+	4,85	10,0	9,7 – 11,5

Dodatne napomene / Zusätzliche Bemerkungen:

Dodatni materijal / Zusatzwerkstoff:		Zaštitni plin / Schutzgas:	Prašak Schweißpulver:	Zaštita korijena Wurzelschutz:
Oznaka i standard Bezeichnung und Standard	G4Si1: EN ISO 14341-A	EN ISO 14175-M21 ArC - 18		
Oznaka i proizvođač Bezeichnung und Hersteller	Ø1,2mm, EZ –SG3 ELEKTRODA do.o. ZAGREB	Messer – Croatia Krysal 18		
Posebne upute za sušenje Sondervorschriften für Trocknung				
Protok plina / Gasdurchflussmenge:		15 - 18 l/min	-----	----- l/min

Vrsta i promjer W elektrode: Wolframelektrode und Durchmesser:		Pojedinosti žljebljenja: Einzelheiten über Ausfugen:	
Pojedinosti podloge zavarivanja: Schweißbadsicherung			
Temperatura predgrijavanja: Vorwärmtemperatur:	-----	Temperatura međusloja: Zwischenlagentemperatur:	~ 150°C
Naknadna toplinska obrada i/ili odžarivanje / Wärmehandlung und/oder Aushärten:			
- vrijeme, temperatura, proces / Zeit, Temperatur, Verfahren:		- brzina zagrijavanja i hlađenja/ Erwärmungs und Abkühlungsrate:	

Ostale informacije / Weiter Informationen:

Njihanje (širina prolaza) / Pendel (maximale Raupenbreite):		
- amplituda / Amplitude:	- frekvencija / Frequenz:	- vrijeme zadržavanja / Verweizeit:
Pojedinosti impulsnog zavarivanja / Einzelheiten für das Pulsschweißen:		
Razmak kontaktne vodilice / Kontaktdüsenabstand:		
15-20 mm		

Proizvođač / Hersteller:
K Siladi, IWT
25.09.2015.
Ime, datum i potpis
Name, Datum und Unterschrift

Ispitivač ili ispitno mjesto / Prüfer oder Prüfstelle:
Krešimir Vrbaneć dipl.ing. EWE
Ime, datum i potpis
Name, Datum und Unterschrift

Prilog 4: Certifikat o osposobljenosti zavarivača

ZERTIFIKAT ◆ CERTIFICATE ◆ 認証証書 ◆ CERTIFICADO ◆ CERTIFICAT

Benannte Stelle nach Druckgeräterichtlinie (97/23/EG)
der TÜV SÜD Industrie Service GmbH



Industrie Service

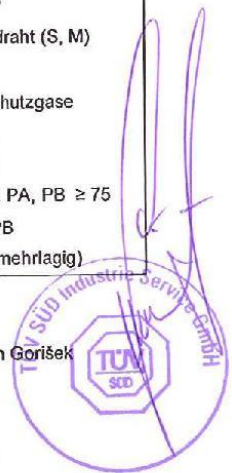
1 SCHWEISSER-PRÜFUNGSBESCHEINIGUNG / ZERTIFIKAT

- 2 Bezeichnung EN ISO 9606-1 135 P FW FM5 S t12,0 PB ml
- 4 Hersteller-Schweißanweisung WPS
- 5 Beleg-Nr. (falls verfügbar): 04-2/08 Zertifikat Nr.: Z-EU-SI-LJU-14-10-1203-0919
- 6 Name des Schweißers: GRABAR, Žarko (G)
- 8 Art der Legitimation: Personalausweis
- 9 Geburtsdatum und Ort: 11.01.1972 Čakovec, Hrvatska
- 10 Beschäftigt bei: NOVI FEROMONT d.o.o., Kolodvorska bb, HR-40320 Donji Kraljevec
- 11 Vorschrift / Prüfnorm: EN ISO 9606-1
- Bemerkung: -

12 Fachkunde	13 Prüfdaten - Angaben	13 Geltungsbereich
14 Schweißprozesse	135 (MAG) Metall-Aktivgasschweißen	135, 138 (ohne Kurzlichtbogen)
15 Produktform (Blech/Rohr)	P (Blech)	P, T*
16 Nahtart	FW (Kehlnaht)	FW
17 Zusatzwerkstoff-Gruppe	FM5 (nichtrostend/hitzebeständig)	FM5
18 Art des Zusatzwerkstoffes	Massivdraht(S)	Massiv- u. Fülldraht (S, M)
18 Bezeichnung (Stromart +/-)	SAS 2 - IG(Si) (00025.13) (DC+)	
19 Schutzgas / Pulver	ISO 14175 - M12	geeignete Schutzgase
20 Grundwerkstoff/Hilfsstoffe	Gruppe 8 / -	---
21 Werkstoffdicke (mm)	12,0	≥ 3
22 Rohrdurchmesser (außen)(mm)		*Rohr ≥ 500; Pos. PA, PB ≥ 75
23 Schweißpositionen	PB (horizontal - vertikal)	PA, PB
24 Schweißnahteinzelheiten	ml (mehrlagig)	sl, ml (ein- u. mehrlagig)

26 Art der Prüfung	26 ausgeführt und bestanden	26 nicht verlangt
30 Sichtprüfung	Ja	-
31 Durchstrahlungsprüf.	-	x
32 Magnetp./Farbeindring.	-	x
33 Kerbzugprüfung	-	x
34 Bruchprüfung	Ja	-
35 Biegeprüfung	-	x
36 Makroskop. Untersuchung *)	-	x

Name und Unterschrift: Sebastijan Gorišek
TÜV SÜD Industrie Service GmbH
Zertifizierstelle für Personal
Datum des Schweißens: 16.10.2014
Ort / Datum: Ljubljana 29.10.2014



Gültigkeit der Prüfung: 15.10.2016
festgelegt unter Bezug auf 9.3.b - Bestätigung der Gültigkeit durch die Schweißaufsicht oder Prüfzelle für die folgenden 6 Monate (unter Bezug auf 9.2)

37 Verlängerung der Qualifikation durch Prüfer/Prüfstelle für die nächsten 2 Jahre (unter Bezug auf 9.3.b)		
39 Datum	39 Unterschrift	39 Dienststellung oder Titel

Datum	Unterschrift	Dienststellung oder Titel
16.11.2014	<i>[Signature]</i>	
11.6.15	<i>[Signature]</i>	

40 TÜV SÜD Industrie Service GmbH, Benannte Stelle Nr. 0036, Westendstr. 199, 80686 München – GERMANY
info@tuv-sud.si - Echtheit des Zertifikats mit QR-Code verifizierbar © WordWeld 2.9.4

Übersetzung des Formblatt-Textes auf der Rückseite

Translation of printed text on the reverse side

Traduction des rubriques imprimées au verso

Prilog 5: Protokol validacije uređaja za elektrolučno zavarivanje

Protokol validacije uređaja za elektrolučno zavarivanje po normi
EN50504:2008

Validation of arc welding equipment after EN 50504:2008



Kupac Customer	NOVI FEROMONT d.o.o.	Br. kupca Customer No.	733
Tip uređaja Machine typ	KH 400	REL- MMA	MIG/MAG TIG
Tvornički broj Machine No.	111480/8	Inventarski br. Inventory No.	04
Datum validacije	04.11.2015	Datum sljedeće validacije Date of next validation	04.11.2016
Osoba koja je izvršila validaciju Person who made validation		VRHAR NIKOLA	

TOČKE VALIDACIJE POINTS OF VALIDATION		PRIKAZANA VRIJEDNOST SET VALUE		MJERENA VRIJEDNOST ACTUAL VALUE		REZULTAT RESOULT	
JACINA STRUJE, I (A) CURRENT, I (A)		162		146		<u>DA</u> YES	NE NO
MJERNI UREĐAJ MESSURING DEVICE	FLUKE 336						
DATUM UMJER. CALIBRATION DATE	01/2015						
MJERENJE NAPONA, U (V) VOLTAGE, U (V)		U_{0min}	-	U_{0min}	-	<u>DA</u> YES	NE NO
MJERNI UREĐAJ MESSURING DEVICE	FLUKE 336	U_{0max}	63.2	U_{0max}	66.4		
DATUM UMJER. CALIBRATION DATE	01/2015	$U_{zav (weld)}$	25.0	$U_{zav (weld)}$	26.7		
BRZINA ŽICE, V_z (m/min) WIRE SPEED, V_{wire} (m/min)		8		7.8		<u>DA</u> YES	NE NO
MJERNI UREĐAJ MESSURING DEVICE	WSM-D						
DATUM UMJER. CALIBRATION DATE							
PROTOK PLINA, Q_{pl} (L/min) GAS FLOW, Q_{gas} (L/min)		19		15		DA YES	NE NO
MJERNI UREĐAJ MESSURING DEVICE	MJERAČ PROTOKA PLINA						
DATUM UMJER. CALIBRATION DATE							
REZULTAT RESOULT	UREĐAJ ZA ZAVARIVANJE JE ISPRAVAN WELDING SOURCE IS CORRECT			<u>DA</u> YES	NE NO		
DATUM SLIJEDEĆE PROVJERE DATE OF NEXT VALIDATION	04.11.2016						
NAPOMENA REMARK	IZVRŠENO MJERENJE PROTOKA PLINA JE INFORMATIVNO						
POTPIS I PEČAT SIGNATURE AND STAMP							

Prilog 6: Dokumentirane informacije neophodne za provedbu HRN EN ISO 3834-2,3,4

- ISO 9606-1, Provjera osposobljenosti zavarivača – Zavarivanje taljenjem - 1. dio: Čelici
- ISO 9606-2, Provjera osposobljenosti zavarivača – Zavarivanje taljenjem - 2. dio: Aluminij i aluminijskelegure
- ISO 9606-3, Provjera osposobljenosti zavarivača – Zavarivanje taljenjem - 3. dio: Bakar i bakrenelegure
- ISO 9606-4, Provjera osposobljenosti zavarivača – Zavarivanje taljenjem - 4. dio: Nikal i niklene legure
- ISO 9606-5, Provjera osposobljenosti zavarivača – Zavarivanje taljenjem - 5. dio: Titan i titanovelegure, cirkonij i cirkonijeve legure
- ISO 9712, Nerazorna ispitivanja – Osposobljavanje i certifikacija osoblja
- ISO 13916, Upute za mjerenje temperature predgrijavanja, međuslojne temperature i održavanje temperature predgrijavanja
- ISO14555, Zavarivanje – Elektrolučno zavarivanje svornjaka za metalne materijale
- ISO 14731, Koordinacija zavarivanja – Zadaci i odgovornosti
- ISO 14732, Koordinacija zavarivanja – Zadaci i odgovornosti – Provjera osposobljenosti rukovatelja zaelektrolučno zavarivanje i elektrootporno zavarivanje pri potpuno mehaniziranom i automatiziranomzavarivanju metalnih materijala
- ISO15607, Specifikacija i kvalifikacija postupaka zavarivanja za metalne materijale – Opća pravila
- ISO 15609-1, Specifikacija i kvalifikacija postupaka zavarivanja za metalne materijale – Specifikacijapostupka zavarivanja – 1. dio: Elektrolučno zavarivanje
- ISO 15609-2, Specifikacija i kvalifikacija postupaka zavarivanja za metalne materijale – Specifikacijapostupka zavarivanja – 2. dio: Plinsko zavarivanje
- ISO 15609-3, Specifikacija i kvalifikacija postupaka zavarivanja za metalne materijale – Specifikacijapostupka zavarivanja – 3. dio: Zavarivanje elektronskim snopom
- ISO 15609-4, Specifikacija i kvalifikacija postupaka zavarivanja za metalne materijale – Specifikacijapostupka zavarivanja – 4. dio: Zavarivanje laserom
- ISO 15610, Specifikacija i kvalifikacija postupaka zavarivanja za metalne materijale – Kvalifikacija naosnovi ispitanih dodatnih i potrošnih materijala za zavarivanje
- ISO 15611, Specifikacija i kvalifikacija postupaka zavarivanja za metalne materijale – Kvalifikacija naosnovi prethodnog zavarivačkog iskustva
- ISO 15612, Specifikacija i kvalifikacija postupaka zavarivanja za metalne materijale – Kvalifikacijaprihvatanjem normiranog zavarivačkog postupka
- ISO 15613, Specifikacija i kvalifikacija postupaka zavarivanja za metalne materijale – Kvalifikacija pripokusnom zavarivanju
- ISO 15614-1, Specifikacija i kvalifikacija postupaka zavarivanja za metalne materijale – Ispitivanjepostupka zavarivanja – 1. dio: Elektrolučno i plinsko zavarivanje čelika te elektrolučno zavarivanje niklai niklenih legura
- ISO 15614-2, Specifikacija i kvalifikacija postupaka zavarivanja za metalne materijale – 2. dio:Ispitivanje postupka zavarivanja – Elektrolučno zavarivanje aluminija i aluminijskih legura
- ISO 15614-3, Specifikacija i kvalifikacija postupaka zavarivanja za metalne materijale –

ispitivanjepostupka zavarivanja – 3. dio: – Zavarivanje taljenjem nelegiranog i niskolegiranog lijevanog željeza

ISO 15614-4, Specifikacija i kvalifikacija postupaka zavarivanja za metalne materijale – Ispitivanjepostupka zavarivanja – 4. dio: – Završno zavarivanje aluminijskih odljevaka

ISO 15614-5, Specifikacija i kvalifikacija postupaka zavarivanja za metalne materijale – Ispitivanjepostupka zavarivanja – 5. dio: Elektrolučno zavarivanje titana, cirkonija i njihovih legura

ISO 15614-6, Specifikacija i kvalifikacija postupaka zavarivanja za metalne materijale – Ispitivanjepostupka zavarivanja – 6. dio: – Elektrolučno zavarivanje bakra i bakrenih legura

ISO 15614-7, Specifikacija i kvalifikacija postupaka zavarivanja za metalne materijale – Ispitivanjepostupka zavarivanja – 7. dio: Navarivanje

ISO 15614-8, Specifikacija i kvalifikacija postupaka zavarivanja za metalne materijale – Ispitivanjepostupka zavarivanja – 8. dio: – Zavarivanje cijevi na cijevnu stijenu

ISO 15614-10, Specifikacija i kvalifikacija postupaka zavarivanja za metalne materijale – Ispitivanjepostupka zavarivanja – 10. dio: Podvodno suho zavarivanje pri povišenom tlaku

ISO 15614-11, Specifikacija i kvalifikacija postupaka zavarivanja za metalne materijale – Ispitivanjepostupka zavarivanja – 11. dio: Zavarivanje elektronskim snopom i zavarivanje laserom

ISO 15618-1, Provjera osposobljenosti zavarivača za podvodno zavarivanje – 1. dio: Roniocizavarivači za podvodno mokro zavarivanje

ISO 15618-2, Provjera osposobljenosti zavarivača za podvodno zavarivanje – 2. dio: Roniocizavarivači i operateri za podvodno suho zavarivanje

ISO 17635, Nerazorno ispitivanje zavara – Opća pravila za zavarivanje taljenjem za metalne materijale

ISO 17636, Nerazorno ispitivanje zavara – Radiografsko ispitivanje zavarenih spojeva nastalih taljenjem

ISO 17637, Nerazorno ispitivanje zavara – Vizualno ispitivanje zavarenih spojeva nastalih taljenjem

ISO 17638, Nerazorno ispitivanje zavara – Ispitivanje magnetnim česticama

ISO 17639, Razorno ispitivanje zavara metalnih materijala – Makroskopsko i mikroskopsko ispitivanje zavara

ISO 17640, Nerazorno ispitivanje zavara – Ultrazvučno ispitivanje zavarenih spojeva

ISO 17662, Zavarivanje – Umjeravanje, provjeravanje i vrednovanje opreme za zavarivanje uključujućipomoćne aktivnosti

ISO/TR 17663, Zavarivanje – Upute za zahtjeve za kvalitetu toplinske obrade u vezi sa zavarivanjem isrodnim postupcima

ISO/TR 17671-2, Zavarivanje – Preporuke za zavarivanje metalnih materijala – 2. dio: Elektrolučnozavarivanje feritnih čelika

ISO/TR 17844, Zavarivanje – Usporedba standardnih metoda za izbjegavanje hladnih pukotina

Prilog 7: Dokumentirane informacije neophodne za primjenu HRN EN 1090-2

Čelici

EN 10017, Valjana čelična žica za vučenje i/ili hladno valjanje -- Mjere i dopuštena odstupanja

EN 10021, Opći tehnički uvjeti isporuke za čelične proizvode

EN 10024, Toplo valjani I-profil sa skošenim pojasnicama -- Dopuštena odstupanja oblika i mjera

EN 10025-1, Toplo valjani proizvodi od konstrukcijskih čelika -- 1. dio: Opći tehnički uvjeti isporuke

EN 10025-2, Toplo valjani proizvodi od konstrukcijskih čelika -- 2. dio: Tehnički uvjeti isporuke za ne legirane konstrukcijske čelike

EN 10025-3, Toplo valjani proizvodi od konstrukcijskih čelika -- 3. dio: Tehnički uvjeti isporuke za normalizacijski žarene/normalizacijski valjane zavarljive sitnozrnate konstrukcijske čelike

EN 10025-4, Toplo valjani proizvodi od konstrukcijskih čelika -- 4. dio: Tehnički uvjeti isporuke za termomehanički valjane zavarljive sitnozrnate konstrukcijske čelike

EN 10025-5, Toplo valjani proizvodi od konstrukcijskih čelika -- 5. dio: Tehnički uvjeti isporuke za konstrukcijske čelike otporne na atmosfersku koroziju

EN 10025-6, Toplo valjani proizvodi od konstrukcijskih čelika -- 6. dio: Tehnički uvjeti isporuke za plosnate proizvode od konstrukcijskih čelika s visokom granicom razvlačenja u poboljšanom stanju

EN 10029, Toplo valjani čelični limovi debljine 3 mm ili više -- Dopuštena odstupanja dimenzija i oblika

EN 10034, I-profil i H-profil od konstrukcijskih čelika -- Dopuštena odstupanja mjera i oblika

EN 10048, Toplo valjana čelična traka -- Dopuštena odstupanja mjera i oblika

EN 10051, Neprekinuti, ne prevučeni toplo valjani lim i traka od ne legiranih ili legiranih čelika -- Dopuštena odstupanja mjera i oblika

EN 10055, Toplo valjani T-profil s istokračnom pojasnicom zaobljenih rubova i prijelaza -- Mjere i dopuštena odstupanja oblika i mjera

EN 10056-1, Čelični kutnici s jednakim i nejednakim krakovima -- 1. dio: Mjere

EN 10056-2, Čelični kutnici s jednakim i nejednakim krakovima -- 2. dio: Dopuštena odstupanja oblika i mjera

EN 10058, Toplo valjane plosnate čelične šipke za opću namjenu -- Mjere i dopuštena odstupanja oblika i mjera

EN 10059, Toplo valjane četverokutne čelične šipke za opću namjenu -- Mjere i dopuštena odstupanja oblika i mjera

EN 10060, Toplo valjane okrugle čelične šipke za opću namjenu -- Mjere i dopuštena odstupanja oblika i mjera

EN 10061, Toplo valjane šesterokutne čelične šipke za opću namjenu -- Mjere i dopuštena odstupanja oblika i mjera

EN 10080, Čelik za armiranje betona -- Zavarljivi čelik za armiranje -- Općenito

EN 10088-1, Nehrđajući čelici -- 1. dio: Popis nehrđajućih čelika

EN 10088-2, Nehrđajući čelici -- 2. dio: Tehnički uvjeti isporuke za limove/ploče i trake od korozijski postojanih čelika za opću namjenu

EN 10088-3, Nehrđajući čelici -- 3. dio: Tehnički uvjeti isporuke za poluproizvode, šipke, žicu, profile i svijetlo vučene proizvode od korozijski postojanih čelika za opću namjenu

EN 10131, Hladno valjani, ne prevučeni i cinkom ili cink-nikal elektrolitski prevučeni niskouglični i s povišenom granicom razvlačenja čelični plosnati proizvodi namijenjeni hladnomu oblikovanju -- Dopuštena odstupanja dimenzija i oblika

EN 10139, Hladno valjane trake bez prevlaka od mekih čelika za hladno oblikovanje -- Tehnički uvjeti isporuke

EN 10140, Hladno valjana uska čelična traka -- Dopuštena odstupanja dimenzija i oblika

EN 10143, Kontinuirani čelični lim i traka prevučeni vrućim uranjanjem -- Dopuštena odstupanja dimenzija i oblika

EN 10149-1, Toplo valjani plosnati proizvodi od čelika s visokom granicom razvlačenja za hladno oblikovanje -- 1. dio: Opći uvjeti isporuke

EN 10149-2, Toplo valjani plosnati proizvodi od čelika s visokom granicom razvlačenja za hladno oblikovanje -- 2. dio: Uvjeti isporuke za termomehanički valjane čelike

EN 10149-3, Toplo valjani plosnati proizvodi od čelika s visokom granicom razvlačenja za hladno oblikovanje -- 3. dio: Uvjeti isporuke za normalizacijski žarene ili normalizacijski valjane čelike

EN 10160, Ultrazvučno ispitivanje plosnatih čeličnih proizvoda s debljinom jednakom ili većom od 6 mm (tehnika odjeka)

EN 10163-2, Uvjeti isporuke za stanje površine toplo valjanih čeličnih ploča, širokih traka i profila -- 2. dio: Ploča i široke trake

EN 10163-3, Uvjeti isporuke za stanje površine toplo valjanih čeličnih ploča, širokih traka i profila -- 3. dio: Profili

EN 10164, Čelični proizvodi s poboljšanim svojstvima na deformaciju okomito na površinu proizvoda -- Tehnički uvjeti isporuke

EN 10169, Kontinuirano organski prevučeni (prevlaka u kolutima) plosnati čelični proizvodi – Uvjeti tehničke isporuke

EN 10204, Metalni proizvodi – Vrste dokumenata o ispitivanju

EN 10210-1, Toplo oblikovani šuplji profili od nelegiranih i sitnozrnatih konstrukcijskih čelika -- 1. dio: Tehnički uvjeti isporuke

EN 10210-2, Toplo oblikovani šuplji profili od nelegiranih i sitnozrnatih konstrukcijskih čelika -- 2. dio: Dopuštena odstupanja, dimenzije i statičke vrijednosti presjeka

EN 10219-1, Hladno oblikovani šuplji profili za čelične konstrukcije od nelegiranih i sitnozrnatih čelika -- 1. dio: Tehnički uvjeti isporuke

EN 10219-2, Hladno oblikovani šuplji profili za čelične konstrukcije od nelegiranih i sitnozrnatih čelika -- 2. dio: Dopuštena odstupanja, dimenzije i statičke vrijednosti presjeka

EN 10268, Hladno valjani čelični plosnati proizvodi s visokom granicom razvlačenja za hladno oblikovanje -- Tehnički uvjeti isporuke

EN 10279, Toplo valjani čelični U profili -- Dozvoljena odstupanja oblika, mjera i mase

EN 10296-2:2005, Bešavne okrugle čelične cijevi za strojarsku i inženjersku namjenu -- Tehnički uvjeti isporuke -- 2. dio: Nehrđajući čelik

EN 10297-2:2005, Bešavne okrugle čelične cijevi za strojarsku i inženjersku namjenu -- Tehnički uvjeti isporuke -- 2. dio: Nehrđajući čelik

EN 10346, Čelični plosnati proizvodi s prevlakom nanesenom kontinuiranim vrućim uranjanjem -- Tehnički uvjeti isporuke

EN ISO 1127, Cijevi od nehrđajućeg čelika -- Mjere, dopuštena odstupanja i dogovorene mase po jediničnoj dužini (ISO 1127:1992)

EN ISO 9445-1, Kontinuirano, hladno valjani nehrđajući čelik -- Dopuštena odstupanja dimenzija i oblika -- 1. dio: Uske trake i odresci (ISO 9445-1:2009)

EN ISO 9445-2, Kontinuirano, hladno valjani nehrđajući čelik — Dopuštena odstupanja dimenzija i oblika — 2. dio: Široke trake i ploče/limovi (ISO 9445-2:2009)

ISO 4997, Kontinuirano hladno valjani plosnati proizvodi iz nelegiranih konstrukcijskih čelika

Čelični odljevci

EN 10340:2007, Čelični odljevci za konstrukcije

EN 1559-1, Ljevarstvo -- Tehnički uvjeti isporuke -- 1. dio: Općenito

EN 1559-2, Ljevarstvo -- Tehnički uvjeti isporuke -- 2. dio: Dodatni zahtjevi za čelične odljevke

Dodatni i potrošni materijali za zavarivanje

EN 756, Dodatni i potrošni materijali za zavarivanje – Kombinacije žica i praškova za zavarivanje pod praškom nelegiranih i sitnozrnatih čelika – Razredba

EN 757, Dodatni i potrošni materijali – Obložene elektrode za REL zavarivanje čelika povišene čvrstoće – Razredba

EN 760, Dodatni i potrošni materijali – Praškovi za zavarivanje pod praškom – Razredba

EN 1600, Dodatni i potrošni materijali – Obložene elektrode za REL zavarivanje nehrđajućih čelika i čelika otpornih na povišene temperature – Razredba

EN 13479, Dodatni i potrošni materijali za zavarivanje -- Opća norma za dodatne materijale i praškove za zavarivanje metalnih materijala taljenjem

EN 14295, Dodatni i potrošni materijali za zavarivanje – Kombinacija žica i praškova za zavarivanje pod praškom čelika povišene čvrstoće – Razredba

EN ISO 636, Dodatni i potrošni materijali za zavarivanje -- Šipke, žice i depoziti za TIG zavarivanje nelegiranih i sitnozrnatih čelika -- Razredba (ISO 636:2004)

EN ISO 2560, Dodatni i potrošni materijali za zavarivanje -- Obložene elektrode za ručno elektrolučno zavarivanje nelegiranih i sitnozrnatih čelika -- Razredba (ISO 2560:2009)

EN 13918, Oprema za plinsko zavarivanje -- Regulatori s integriranim mjeračima protoka na bocama za zavarivanje, rezanje i srodne postupke -- Razredba, specifikacija i ispitivanja (ISO 13918:2008)

EN ISO 14175, Dodatni i potrošni materijali za zavarivanje -- Plinovi i plinske mješavine za zavarivanje taljenjem i srodne postupke (ISO 14175:2008)

EN ISO 14341, Dodatni i potrošni materijali za zavarivanje -- Žičane elektrode i depoziti za elektrolučno zavarivanje metalnom taljivom elektrodom u zaštiti plina za nelegirane i sitnozrnate čelike -- Razredba (ISO 14341:2002)

EN ISO 14343, Dodatni i potrošni materijali za zavarivanje -- Žičane elektrode, trakaste elektrode, žice i šipke za elektrolučno zavarivanje nehrđajućih čelika i čelika otpornih na visoke temperature -- Razredba (ISO 14343:2009)

EN ISO 16834, Dodatni i potrošni materijali za zavarivanje -- Žičane elektrode, žice, šipke i depoziti za elektrolučno zavarivanje u zaštiti plina za čelike povišene čvrstoće -- Razredba (ISO 16834:2006)

EN ISO 17632, Dodatni i potrošni materijali za zavarivanje -- Punjene žice za elektrolučno zavarivanje sa zaštitom plina i bez zaštite plina za nelegirane i sitnozrnate čelike -- Razredba (ISO 17632:2004)

EN ISO 17633, Dodatni i potrošni materijali za zavarivanje -- Punjene žice i šipke za elektrolučno zavarivanje sa zaštitom plina i bez zaštite plina za nehrđajuće čelike i čelike otporne na visoke temperature -- Razredba (ISO 17633:2010)

EN ISO 18276, Dodatni i potrošni materijali za zavarivanje -- Punjene žice za elektrolučno zavarivanje sa zaštitom plina i bez zaštite plina za čelike povišene čvrstoće -- Razredba (ISO 18276:2005)

Mehanički spojni elementi

EN 14399-1, Visokočvrsti konstrukcijski predopterećeni vijčani spojevi -- 1. dio: Opći zahtjevi

EN 14399-2, Visokočvrsti konstrukcijski predopterećeni vijčani spojevi -- 2. dio: Ispitivanje prikladnosti za predopterećenje

EN 14399-3, Visokočvrsti konstrukcijski predopterećeni vijčani spojevi -- 3. dio: Sustav HR -- Spojevi vijka sa šesterokutnom glavom i šesterokutne matice

EN 14399-4:2005, Visokočvrsti konstrukcijski predopterećeni vijčani spojevi -- 4. dio: Sustav HV -- Spojevi vijka sa šesterokutnom glavom i šesterokutne matice

EN 14399-5, Visokočvrsti konstrukcijski predopterećeni vijčani spojevi -- 5. dio: Ravne podložne pločice

EN 14399-6, Visokočvrsti konstrukcijski predopterećeni vijčani spojevi -- 6. dio: Ravne podložne pločice, skošene

EN 14399-7, Visokočvrsti konstrukcijski predopterećeni vijčani spojevi -- 7. dio: Sustav HR -- Spojevi vijka s upuštenom glavom i matice

EN 14399-8, Visokočvrsti konstrukcijski predopterećeni vijčani spojevi -- 8. dio: Sustav HV -- Spojevi dosjednog vijka sa šesterokutnom glavom i šesterokutne matice

EN 14399-9, Visokočvrsti konstrukcijski predopterećeni vijčani spojevi -- 9. dio: Sustav HR ili HV -- Izravni indikatori opterećenja za spojeve vijka i matice

EN 14399-10, Visokočvrsti konstrukcijski predopterećeni vijčani spojevi -- 10. dio: Sustav HRC -- Spojevi vijka i matice s kalibriranim predopterećenjem

EN 15048-1, Konstrukcijski vijčani spojevi bez predopterećenja -- 1. dio: Opći zahtjevi

EN 20898-2, Mehanička svojstva spojnih elemenata izrađenih od ugljičnih i legiranih čelika – 2. dio: Matice s propisanim ispitnim silama, standardni navoj (ISO 898-2:1992)

EN ISO 898-1, Mehanička svojstva spojnih elemenata izrađenih od ugljičnih i legiranih čelika -- 1. dio: Vijci i svorni vijci propisanog razreda čvrstoće -- Grubi i fini navoj (ISO 898-1:2009)

EN ISO 1479, Vijci za lim sa šesterokutnom glavom (ISO 1479:1983)

EN ISO 1481, Vijci za lim valjkaste glave s urezom(ISO 1481:1983)

EN ISO 3506-1, Mehanička svojstva spojnih elemenata izrađenih od korozijski postojanih (nehrđajućih) čelika – 1. dio: Vijci i svorni vijci (ISO 3506-1:2009)

EN ISO 3506-2, Mehanička svojstva spojnih elemenata izrađenih od korozijski postojanih (nehrđajućih) čelika – 2. dio: Matice (ISO 3506-2:2009)

EN ISO 4042, Spojni elementi -- Elektrolitička zaštita (galvanizacija) (ISO 4042:1999)

EN ISO 6789, Sklopni alat za vijke i matice -- Ručni moment-ključevi -- Zahtjevi i ispitne metode za ispitivanje konstrukcijske sukladnosti, sukladnosti kvalitete i postupak rekalkibracije (ISO 6789:2003)

EN ISO 7049, Vijci za lim s valjkastom zaobljenom glavom s križnim upustom (ISO 7049:1983)

EN ISO 7089, Ravne podložne pločice -- Normalni nizovi -- Proizvod razreda A (ISO 7089:2000)

EN ISO 7090, Ravne podložne pločice, skošene -- Uobičajene izmjere -- Proizvod kvalitete izrade A (ISO 7090:2000)

EN ISO 7091, Ravne podložne pločice -- Uobičajene izmjere -- Proizvod kvalitete izrade C (ISO 7091:2000)

EN ISO 7092, Ravne podložne pločice -- Male -- Proizvod kvalitete izrade A (ISO 7092:2000)

EN ISO 7093-1, Ravne podložne pločice -- Velike -- 1. dio: Proizvod kvalitete izrade A (ISO 7093-1:2000)

EN ISO 7093-2, Ravne podložne pločice -- Velike -- 2. dio: Proizvod kvalitete izrade C (ISO 7093-2:2000)

EN ISO 7094, Ravne podložne pločice -- Iznimno velike -- Proizvod kvalitete izrade C (ISO 7094:2000+Cor AC:2002 uključuje)

EN ISO 10684, Spojni elementi -- Prevlake dobivene vrućim pocinčavanjem (ISO 10684:2004)

EN ISO 15480, Samonarezni vijci sa šesterokutnom prirubnom glavom (ISO 15480:1999)

EN ISO 15976, Oklopljene zakovice zatvorenog struka s prekidnim trnom i zaobljenom glavom – St/St (ISO 15976:2002)

EN ISO 15979, Oklopljene zakovice šupljeg struka s prekidnim trnom i zaobljenom glavom – St/St (ISO 15979:2002)

EN ISO 15980, Oklopljene zakovice šupljeg struka s prekidnim trnom i upuštenom glavom – St/St (ISO 15980:2002)

EN ISO 15983, Oklopljene zakovice šupljeg struka s prekidnim trnom i zaobljenom glavom – A2/A2 (ISO 15983:2002)

EN ISO 15984, Oklopljene zakovice šupljeg struka s prekidnim trnom i upuštenom glavom – A2/A2 (ISO 15984:2002)

ISO 10509, Vijci za lim sa šesterokutnom prirubničkom glavom

Kabeli visoke čvrstoće

EN 10138-3, Čelici za prednapinjanje – Dio 3: Pramenovi

EN 10244-2, Čelična žica i žičani proizvodi — Ne željezne metalne prevlake na čeličnim žicama — 2. dio: Prevlake od cinka i cinkovih legura

EN 10264-3, Čelična žica i žičani proizvodi – Čelična žica za užad – 3. dio: Hladno vučena i hladno oblikovana žica od nelegiranog čelika za visoka opterećenja

EN 10264-4, Čelična žica i žičani proizvodi – Čelična žica za užad – 4. dio: Žica od nehrđajućeg čelika

EN 12385-1, Čelična užad – Sigurnost – 1. dio: Opći zahtjevi

EN 12385-10:2004, Čelična užad – Sigurnost – 10. dio: Spiralna užad za opću primjenu

EN 13411-4, Završetci čeličnih užadi – Sigurnost – 4. dio: Metalni i plastični zaliveni završetci

Konstruktivski ležajevi

EN 1337-2, Konstrukcijski ležajevi -- 2. dio: Klizni elementi

EN 1337-3, Konstrukcijski ležajevi -- 3. dio: Elastomerni ležajevi

EN 1337-4, Konstrukcijski ležajevi -- 4. dio: Valjkasti ležajevi

EN 1337-5, Konstrukcijski ležajevi -- 5. dio: Lončasti ležajevi

EN 1337-6, Konstrukcijski ležajevi – 6. dio: Zakretni ležajevi

EN 1337-7, Konstrukcijski ležajevi – 7. dio: Sferni i valjkasti PTFE ležajevi

EN 1337-8, Konstrukcijski ležajevi – 8. dio: Ležajevi s vodilicama i uređajima za sprečavanje pomaka

Priprema

EN ISO 9013, Toplinsko rezanje -- Razredba rezova -- Geometrijska specifikacija proizvoda i dozvoljena odstupanja kakvoće (ISO 9013:2002)

ISO 286-2, Geometrijske specifikacije proizvoda (GPS) - ISO sustav dimenzionalnih tolerancija na linearnim dimenzijama – 2 dio: Tablice standardnih stupnjeva tolerancije i graničnih odstupanja za rupe i osovine

CEN/TR 10347, Smjernice za oblikovanje konstrukcijskih čelika u proizvodnji.

Zavarivanje

EN 287-1, Provjera osposobljenosti zavarivača -- Zavarivanje taljenjem -- 1. dio: Čelici

EN 1011-1:1998, Zavarivanje -- Preporuke za zavarivanje metalnih materijala -- 1. dio: Opće upute za elektrolučno zavarivanje

EN 1011-2:2001, Zavarivanje -- Preporuke za zavarivanje metalnih materijala -- 2. dio: Elektrolučno zavarivanje feritnih čelika

EN 1011-3, Zavarivanje -- Preporuke za zavarivanje metalnih materijala -- 3. dio: Elektrolučno zavarivanje nehrđajućih čelika

EN 1418, Zavarivačko osoblje -- Provjera osposobljenosti rukovatelja za elektrolučno zavarivanje i elektrootporno zavarivanje pri potpuno mehaniziranom i automatiziranom zavarivanju metalnih materijala

EN ISO 3834-1 (svi dijelovi), Zahtjevi za kvalitetu zavarivanja taljenjem metalnih materijala (ISO 3834:2005)

EN ISO 4063, Zavarivanje i srodni postupci -- Nomenklatura postupaka i referentni brojevi (ISO 4063:2009, Ispravljena verzija 2010-03-01))

EN ISO 5817, Zavarivanje -- Zavari nastali taljenjem u čeliku, niklu, titanu i njihovim legurama (zavarivanje elektronskim snopom isključeno) -- Razine kakvoće s obzirom na nepravilnosti (ISO 5817:2003, ispravljena verzija: 2005, uključuje Teh Cor 1: 2006))

EN ISO 9692-1, Zavarivanje i srodni postupci -- Preporuke za pripremu spoja -- 1. dio: Ručno elektrolučno zavarivanje, MIG/ MAG zavarivanje, plinsko zavarivanje, TIG zavarivanje i zavarivanje elektronskim snopom (ISO 9692-1:2003)

EN ISO 9692-2, Zavarivanje i srodni procesi -- Priprema spoja -- 2. dio: Zavarivanje čelika pod praškom (ISO 9692-2:1998)

EN ISO 13916, Zavarivanje -- Upute za mjerenje temperature predgrijavanja, međuslojne temperature i održavanje temperature predgrijavanja (ISO 13916:1996)

EN ISO 14373, Elektrootporno zavarivanje – Postupak za točkasto zavarivanje nezaštićenih i zaštićenih niskougličnih čelika (ISO 14373:2006)

EN ISO 14554 (svi dijelovi), Zahtjevi za kakvoću zavarivanja -- Elektrootporno zavarivanje metalnih materijala (ISO 14554-1:2000)

EN ISO 14555, Zavarivanje -- Elektrolučno zavarivanje svornjaka od metalnih materijala (ISO 14555:2006)

EN ISO 14731, Koordinacija kod zavarivanja – Dužnosti i odgovornosti (ISO 14731:2006)

EN ISO 15609-1: Specifikacija i klasifikacija postupaka zavarivanja za metalne materijale -- Specifikacija postupka zavarivanja -- 1. dio: Lučno zavarivanje (ISO 15609-1:2004)

EN ISO 15609-4, Specifikacija i kvalifikacija postupaka zavarivanja za metalne materijale -- Specifikacija postupka zavarivanja -- 4. dio: Zavarivanje laserom (ISO 15609-4:2009)

EN ISO 15609-5, Specifikacija i kvalifikacija postupaka zavarivanja za metalne materijale -- Specifikacija postupka zavarivanja -- 5. dio: Elektrootporno zavarivanje (ISO 15609-5:2004)

EN ISO 15610, Specifikacija i kvalifikacija postupaka zavarivanja za metalne materijale -- Kvalifikacija na osnovi ispitanih dodatnih i potrošnih materijala za zavarivanje (ISO 15610:2003)

EN ISO 15611, Specifikacija i kvalifikacija postupaka zavarivanja za metalne materijale -- Kvalifikacija na osnovi prethodnog zavarivačkog iskustva (ISO 15611:2003)

EN ISO 15612, Specifikacija i kvalifikacija postupaka zavarivanja za metalne materijale -- Kvalifikacija prihvatanjem normiranoga zavarivačkog postupka (ISO 15612:2004)

EN ISO 15613, Specifikacija i kvalifikacija postupaka zavarivanja za metalne materijale -- Kvalifikacija pri pokusnome zavarivanju (ISO 15613:2004)

EN ISO 15614-1, Specifikacija i kvalifikacija postupaka zavarivanja za metalne materijale -- Ispitivanje postupka zavarivanja -- 1. dio: Elektrolučno i plinsko zavarivanje čelika te elektrolučno zavarivanje nikla i legura nikla (ISO 15614-1:2004)

EN ISO 115614-11, Specifikacija i odobravanje postupaka zavarivanja za metalne materijale -- Ispitivanje postupka zavarivanja -- 11. dio: Zavarivanje elektronskim snopom i laserom (ISO 15614-11:2002)

EN ISO 115614-13, Specifikacija i kvalifikacija postupaka zavarivanja za metalne materijale -- Ispitivanje postupka zavarivanja -- 13. dio: Elektrootporno točkasto, šavno i bradavičasto zavarivanje (ISO 15614-13:2005)

EN ISO 15620, Zavarivanje -- Zavarivanje metalnih materijala trenjem (ISO 15620:2000)

EN ISO 16432, Elektrootporno zavarivanje – Postupak za bradavičasto zavarivanje niskougličnih čelika bez prevlake ili s prevlakom, primjenom bradavičastog spoja s nadvišenjem (ISO 16432:2006)

EN ISO 16433, Elektrootporno zavarivanje – Postupak za kontinuirane zavare niskougličnih čelika bez prevlake ili sa prevlakom (ISO 16433:2006)

Ispitivanje

EN 473, Nerazorno ispitivanje -- Kvalifikacija i potvrđivanje osoblja u nerazornom ispitivanju -- Opća načela

EN 571-1, Nerazorno ispitivanje -- Ispitivanje penetrantima -- 1. dio: Opća načela

EN 970, Nerazorno ispitivanje zavara nastalih taljenjem -- Vizualno ispitivanje

EN 1290, Nerazorno ispitivanje zavara -- Ispitivanje zavarenih spojeva magnetskim česticama

EN 1435, Nerazorno ispitivanje zavara -- Radiografsko ispitivanje zavarenih spojeva

EN 1713, Nerazorno ispitivanje zavara -- Ispitivanje ultrazvukom -- Karakterizacija indikacija u zavarima

EN 1714, Nerazorno ispitivanje zavara -- Ispitivanje zavarenih spojeva ultrazvukom

EN 10160, Ultrazvučno ispitivanje plosnatih čeličnih proizvoda s debljinom jednakom ili većom od 6 mm (tehnika odjeka)

EN 12062:1997, Nerazorno ispitivanje zavara -- Opća pravila za metalne materijale

EN ISO 6507 (svi dijelovi), Metalni materijali -- Ispitivanje tvrdoće prema Vickersu (ISO 6507:2005)

EN ISO 9018, Razorno ispitivanje zavara metalnih materijala -- Vlačno ispitivanje križnih i preklopnih spojeva (ISO 9018:2003)

EN ISO 10447, Elektrootporno zavarivanje – Ispitivanje ljuštenjem i siječenjem mjesta otpora i bradavičastog zavara (ISO 10447:2006)

Montaža

EN 1337-11, Konstrukcijski ležajevi -- 11. dio: Prijevoz, skladištenje i ugradnja

ISO 4463-1, Metode mjerenja u zgradarstvu – iskolčavanje – Part 1: Planiranje i organizacija, postupci mjerenja, kriteriji prihvatanja

ISO 7976-1, Tolerancije u zgradarstvu – Metode mjerenja zgrada i proizvoda koji čine zgradu – 1. dio: Metode i uređaji za mjerenje

ISO 7976-2, Tolerancije u zgradarstvu – Metode mjerenja zgrada i proizvoda koji čine zgradu – 2. dio: Određivanje geodetskih točaka

ISO 17123 (svi dijelovi), Optika i optički instrumenti -- Terenski postupci za ispitivanje geodetskih instrumenata i instrumenata izmjere

Zaštita od korozije

EN 14616, Toplinsko naštrcavanje -- Preporuke za toplinsko naštrcavanje

EN 15311, Toplinsko naštrcavanje -- Sastavnice s toplinski naštrcanim prevlakama -- Tehnički uvjeti isporuke

EN ISO 1461:1999, Vruće pocinčane prevlake na željeznim i čeličnim predmetima -- Specifikacije i metode ispitivanja (ISO 1461:1999)

EN ISO 2063, Toplinsko naštrcavanje -- Metalne i druge anorganske prevlake -- Cink, aluminij i njihove legure (ISO 2063:2005)

EN ISO 2808, Boje i lakovi -- Određivanje debljine filma (ISO 2808:2007)

EN ISO 8501 (svi dijelovi), Priprema čeličnih podloga prije nanošenja boja i srodnih proizvoda -- Vizualna procjena čistoće površine

EN ISO 8503-1, Priprema čeličnih podloga prije nanošenja boja i srodnih proizvoda -- Svojstva hrapavosti površina čeličnih podloga čišćenih mlazom abraziva -- 1. dio: Specifikacije i definicije ISO komparatora profila površine za procjenu površina čišćenih mlazom abraziva (ISO 8503-1:1988)

EN ISO 8503-2, Priprema čeličnih podloga prije nanošenja boja i srodnih proizvoda -- Svojstva hrapavosti površina čeličnih podloga čišćenih mlazom abraziva -- 2. dio: Metoda stupnjevanja profila površine čelika čišćenog mlazom abraziva -- Postupak s komparatorom (ISO 8503-2:1988)

EN ISO 12944 (svi dijelovi), Boje i lakovi -- Zaštita od korozije čeličnih konstrukcija zaštitnim sustavom boja -- 1. dio: Opći uvod (ISO 12944-1:1998)

EN ISO 14713-1, Cinkove prevlake -- Smjernice i preporuke za zaštitu od korozije konstrukcija iz željeznog lijeva i čelika -- 1. dio: Opća načela projektiranja i korozijske otpornosti (ISO 14713-1:2009)

HRN EN ISO 14713-2; Cinkove prevlake -- Smjernice i preporuke za zaštitu od korozije konstrukcija iz željeznog lijeva i čelika -- 2. dio: Vruće pocinčavanje (ISO 14713-2:2009)

ISO 19840, Boje i lakovi -- Zaštita čeličnih konstrukcija od korozije sustavima zaštitne boje -- Mjerenje i kriteriji prihvaćanja za debljinu suhih filmova na hrapavim površinama

Tolerancije

EN ISO 13920, Zavarivanje -- Opća dopuštena odstupanja za zavarene konstrukcije -- Dimenzije za dužine i kutove -- Oblik i položaj (ISO 13920:1996).

Razno

EN 508-1, Proizvodi za krovove od lima – Karakteristike samonosivih proizvoda od čelika, aluminijski ili nehrđajućeg čelika – 1 dio: Čelik

EN 508-3, Proizvodi za krovove od lima – Karakteristike samonosivih proizvoda od čelika, aluminijski ili nehrđajućeg čelika – 3 dio: Nehrđajući čelik

EN 1993-1-6, Eurokod 3: Projektiranje čeličnih konstrukcija -- Dio 1-6: Čvrstoća i stabilnost ljuškastih konstrukcija

EN 1993-1-8, Eurokod 3: Projektiranje čeličnih konstrukcija -- Dio 1-8: Proračun priključaka

EN 13670, Izvedba betonskih konstrukcija

ISO 2859-5, Postupci uzorkovanja za kontrolu prema atributima -- 5. dio: Sustav planskog slijednog uzorkovanja, indeksiran prema prihvatljivoj razini kakvoće (AQL) za kontrolu po skupinama