

# Slika

---

**Bogdan, David**

**Supplement / Prilog**

*Publication year / Godina izdavanja:* **2016**

*Permanent link / Trajna poveznica:* <https://urn.nsk.hr/urn:nbn:hr:122:949000>

*Rights / Prava:* [In copyright](#)/[Zaštićeno autorskim pravom.](#)

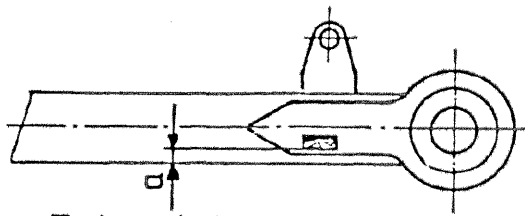
*Download date / Datum preuzimanja:* **2024-11-28**



*Repository / Repozitorij:*

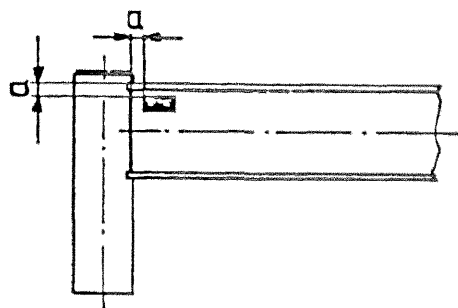
[University North Digital Repository](#)

Outrigger support  
Abstützträger

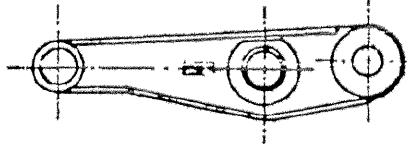


Point to fix marks (if not shown in the drawings)

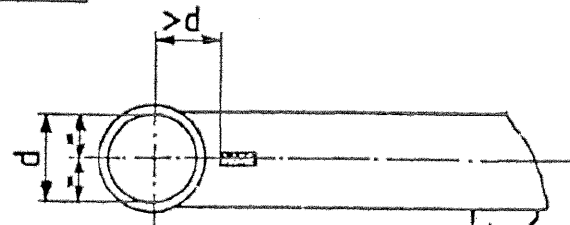
Extractable boy  
Ausschubkasten



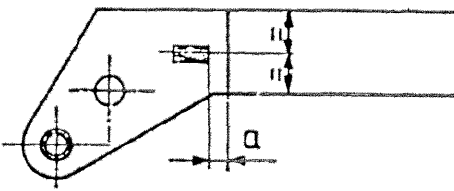
Guide lever  
Hebel



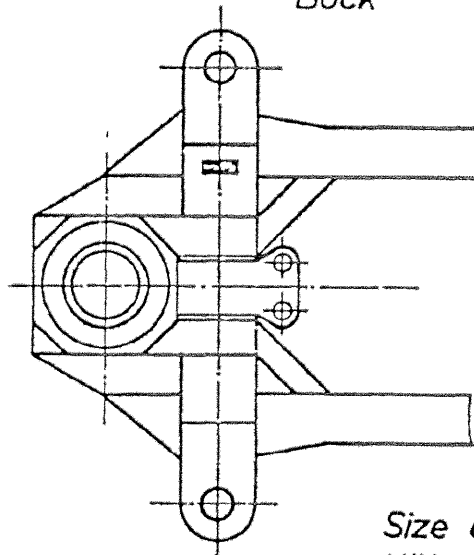
$a \geq 40 \text{ mm}$



Boom sections  
Auslegerteilstücke

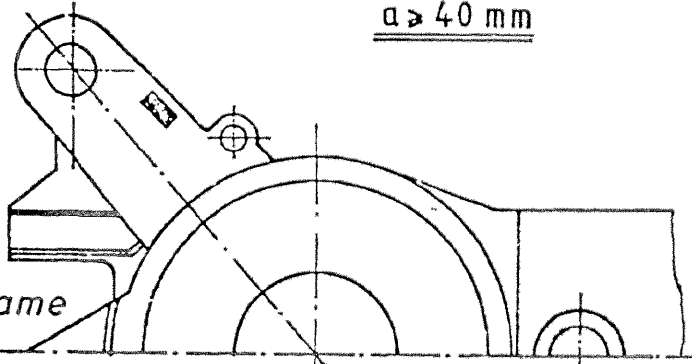


Tower  
Bock

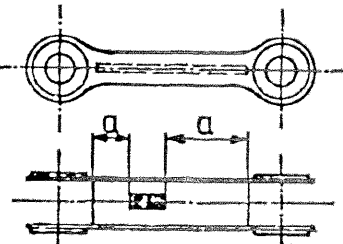


Grund-  
rahmen

Base frame

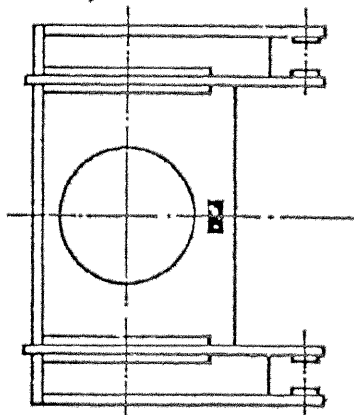


Guide lever  
Hebel

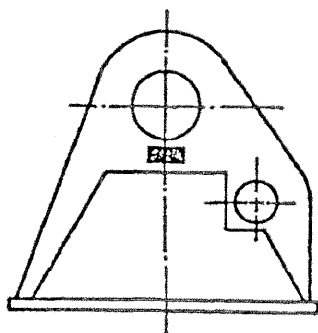


Stempelstelle, (wenn nicht in den Zeichnungen angegeben)

Main column  
Hauptsäule



Slewing column  
Drehturm



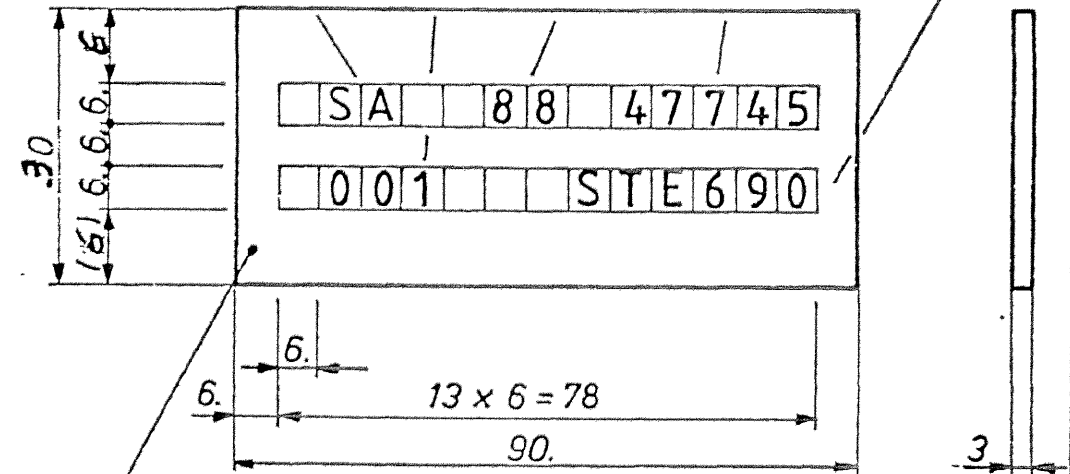
-Sign or code number (of the manufacturer)  
-Firmenzeichen bzw. -kennzahl

-Year of manufacturing  
-Baujahr

-Material  
-Werkstoff

current Number  
laufende Nummer

Ident.- Number  
Artikelnummer



Sheet 3x30x90 mm  
Blech 3x30x90 St 52-3

Sicherheitsteil

S1	S2	N	X
----	----	---	---

Art.-Nr.: 47745

Size of the punch numbers to be used :  
Höhe der zu verwendenden Schlagzahlen: 6 mm

Alle Ecken und Kanten unter 45° angraten		Abweichung für Maße o. Toleranzangabe nach DIN 7158	Oberfl. Mittenrauhwert Ra DIN ISO 1302		Weitergabe sowie Vervielfältigung dieser Zeichnung Verwertung und Mitteilung ihres Inhalts nicht gestattet, soweit nicht ausdrücklich zugestanden. Zuwiderhandlungen verpflichten zu Schadenersatz. Alle Rechte für den Fall der Patenterteilung oder Gebrauchsmuster-Eintragung vorbehalten.
Außergew. unter 90° vom Gew.-Kern-Ø anstrahlen	Innengew. unter 120° vom Gew.-Außen-Ø anstrahlen		Ra µm	Rauheitsklasse	
			grob ∇	25	N 11
			mittel ∇∇	3,2	N 8
			fein ∇∇∇	0,4	N 5
			feinst ∇∇∇∇	0,05	N 2
		1984	Datum	Name	Werkstoff:
		Gezeichnet	03.12.	Benziger	St 52-3
		Geprüft	28.2.01	Wj.	Gewicht (kg): 0,064
		Normgepr.	26.02.02	Wj.	Maßstab:
Benennung:					Zeichnung-Nr.:
Firmenkennzeichen Factory registering plate					
					Ersatz für: 790010018 090Ä.Z.0
					Ers. durch: