

Slika

Bogdan, David

Supplement / Prilog

Publication year / Godina izdavanja: **2016**

Permanent link / Trajna poveznica: <https://urn.nsk.hr/urn:nbn:hr:122:763188>

Rights / Prava: [In copyright](#)/[Zaštićeno autorskim pravom.](#)

Download date / Datum preuzimanja: **2024-12-27**



Repository / Repozitorij:

[University North Digital Repository](#)

1 2 3 4 5 6 7 8

A

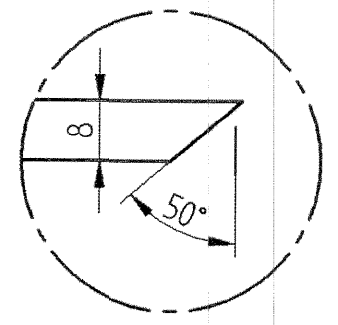
B

C

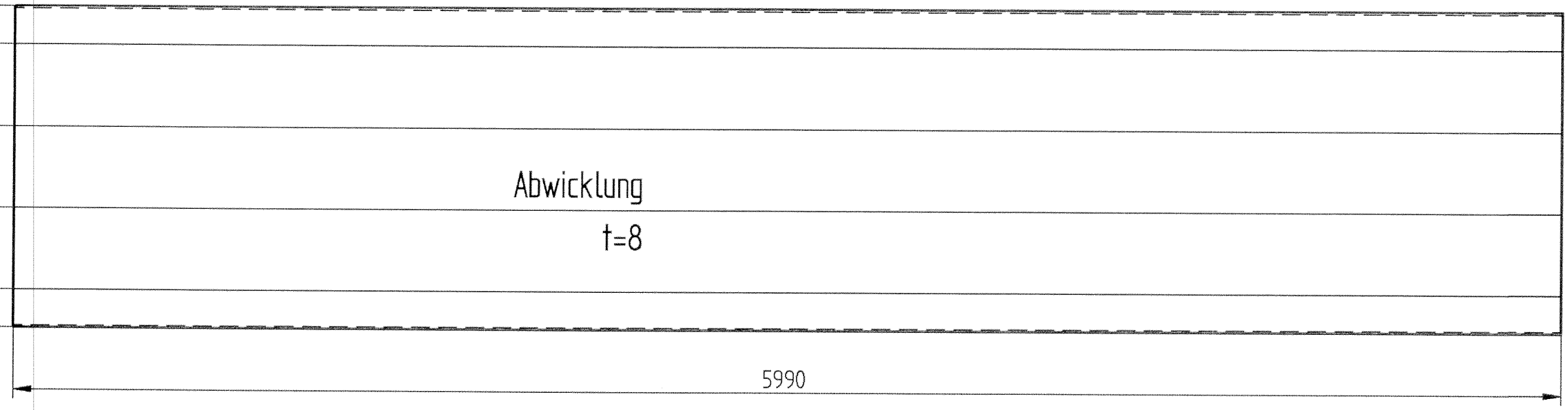
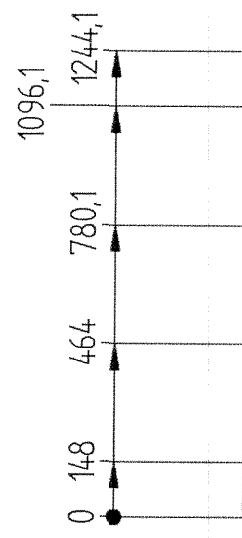
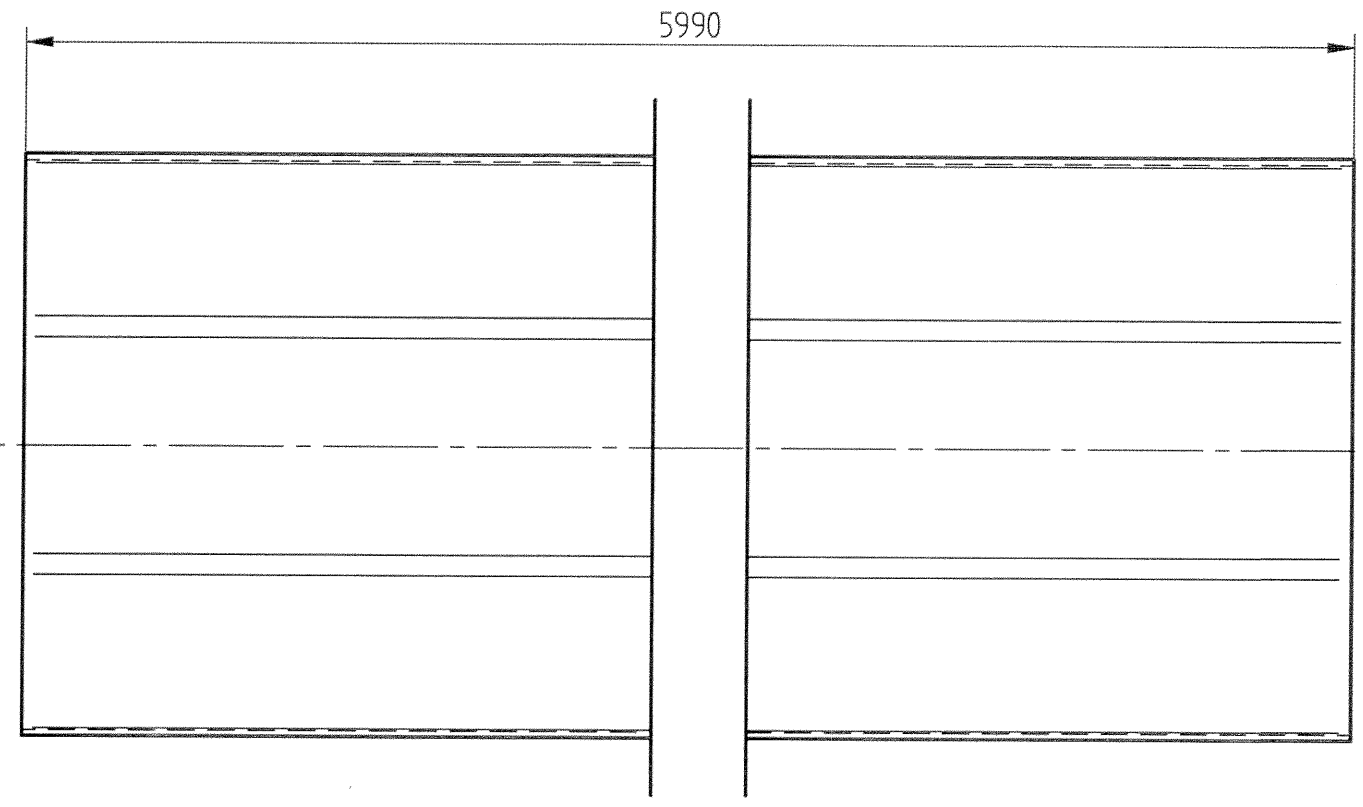
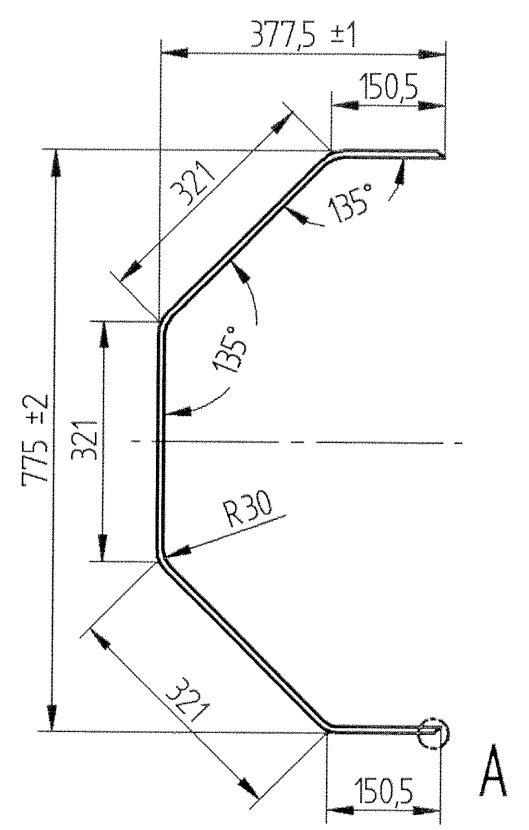
D

E

F



EINZELHEIT A
1:1



Allgemeintoleranzen
siehe Werknorm 1.5
General Tolerances
WN-No.: 1.5

Sicherheitsteil / Safety Part			
S1	X	S2	N

Ers. durch / REPL. BY:	Format / SIZE: A3	Datum/DATE: 19.11.03	Name/NAME: J.Richter	Werkstoff / MATERIAL: S690QL	Benennung / NAME: Halbschale 6m	Zeichnung-Nr. / DWG NO: 790611302160	Artikelnr. / PART NO: 10205394
Ers. für / REPL. FOR:	Gezeichnet / DRAWN BY:			Werkst.Nr. / MATERIAL CODE: 18928	Shell 6m	Rev. / REV: 03	Datum / DATE: 26.08.04
Ung.-Datum/EXPIRY DATE:	Geprüft / CHECKED BY:			Gewicht / WEIGHT (kg): 480,4		Name / NAME: Notzon	Blatt-Nr. / SHEET: -
Solid Edge - erstellt		Schutzvermerk DIN 34-1-D Copyright reserved Schwing GmbH		Maßstab / SCALE: 1:20	Rohrrost 6m	DO NOT SCALE / Nicht abmessen	



1 2 3 4 5 6 7 8