

Slika

Bogdan, David

Supplement / Prilog

Publication year / Godina izdavanja: **2016**

Permanent link / Trajna poveznica: <https://urn.nsk.hr/urn:nbn:hr:122:865203>

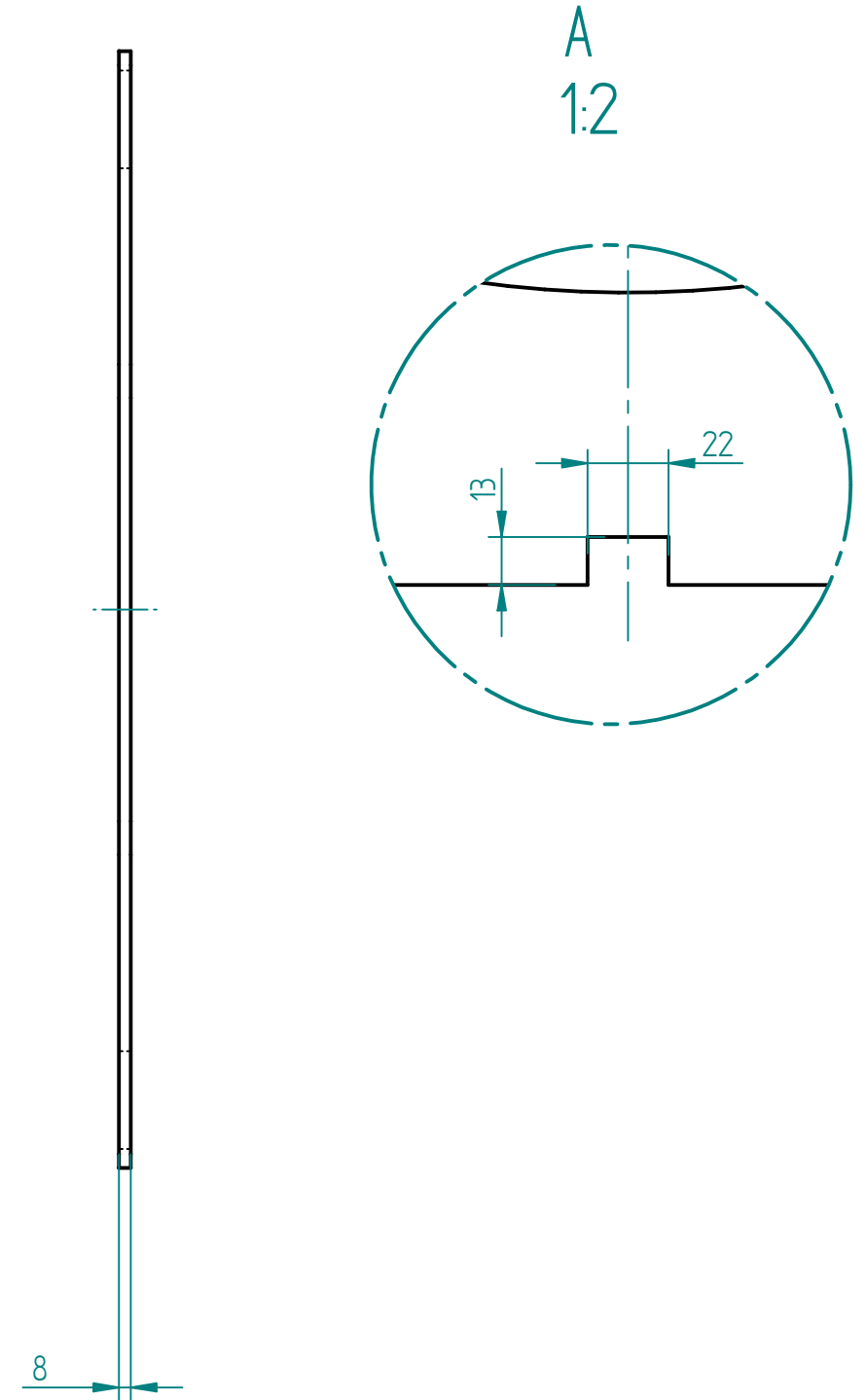
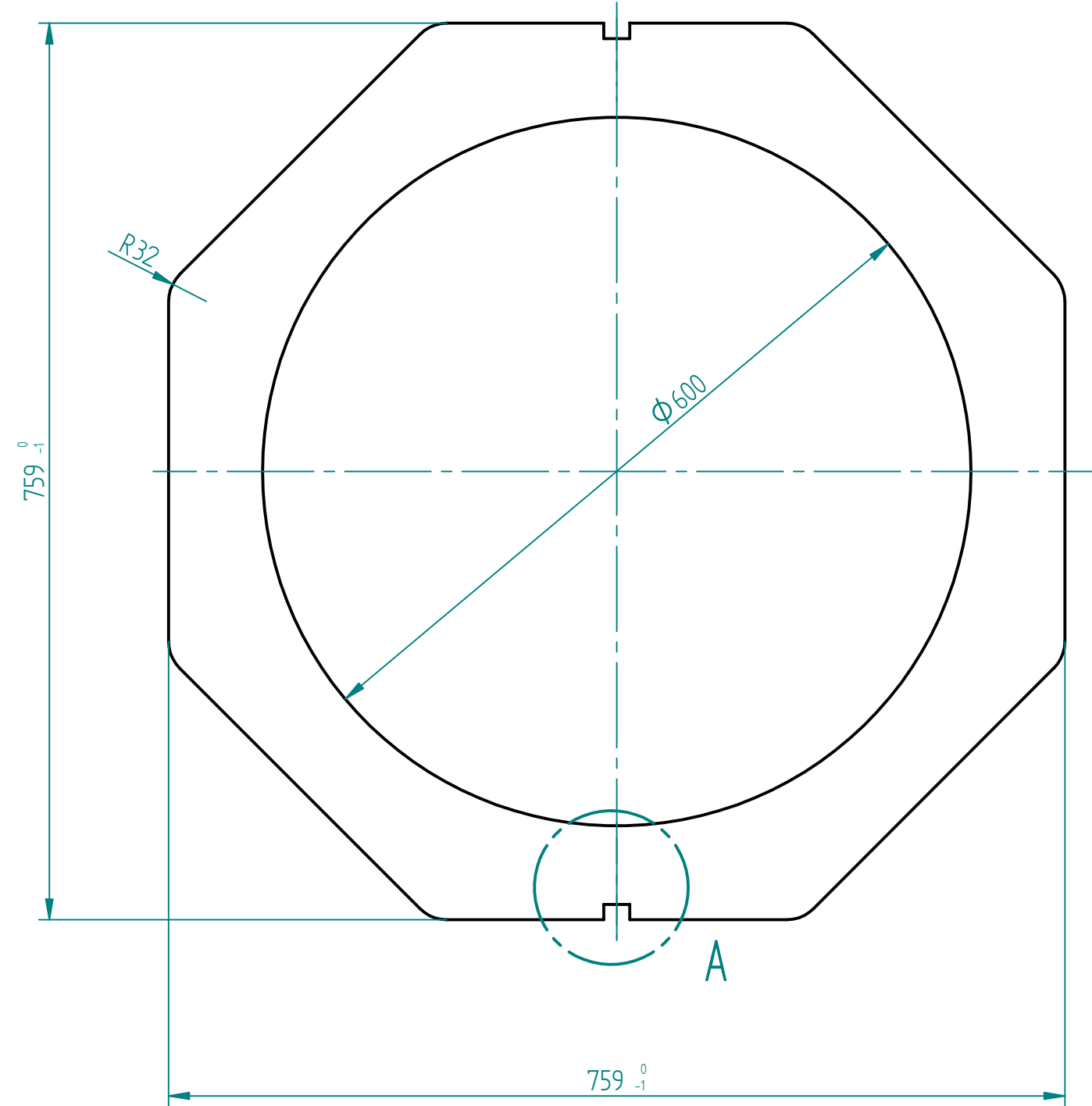
Rights / Prava: [In copyright](#) / [Zaštićeno autorskim pravom.](#)

Download date / Datum preuzimanja: **2024-12-27**



Repository / Repozitorij:

[University North Digital Repository](#)



Schutzvermerk DIN 34-1-D Copyright reserved Schwing GmbH	Format / SIZE: A3	Datum / DATE: 16.03.04	Name / NAME: J.Richter	Sicherheitsteil / SAFETY PART: N
	Gezeichnet / DRAWN BY:	16.03.04	J.Richter	Gewicht / WEIGHT (kg): 12,167
	Geprüft / CHECKED BY:	04.05.2011	LMEINKE	Maßstab / SCALE: 1:5
	Normgeprüft / APPROVED BY:			Nicht abmessen / DO NOT SCALE
Ers. durch / REPL. BY:	Werkstoff / Werkstoff-Nr.: / MATERIAL / MATERIAL CODE: S690QL / 1.8928			
Ers. für / REPL. FOR:				
Ung.-Datum/EXPIRY DATE:				

Benennung / NAME: Blech
Plate

Allgemeintoleranz siehe Werknorm 1.5 / General Tolerances WN-No.: 1.5		
Dokumenteninfosatz-Nr. / DIS NO: 1000031633	Material-Nr. / PART NO: 10208222	
Rev. / REV: 05	Datum / DATE: 03.05.2011	Name / NAME: NJURIC
Blatt-Nr. / SHEET: 1/1		SCHWING