

Slika

Bogdan, David

Supplement / Prilog

Publication year / Godina izdavanja: **2016**

Permanent link / Trajna poveznica: <https://urn.nsk.hr/urn:nbn:hr:122:726567>

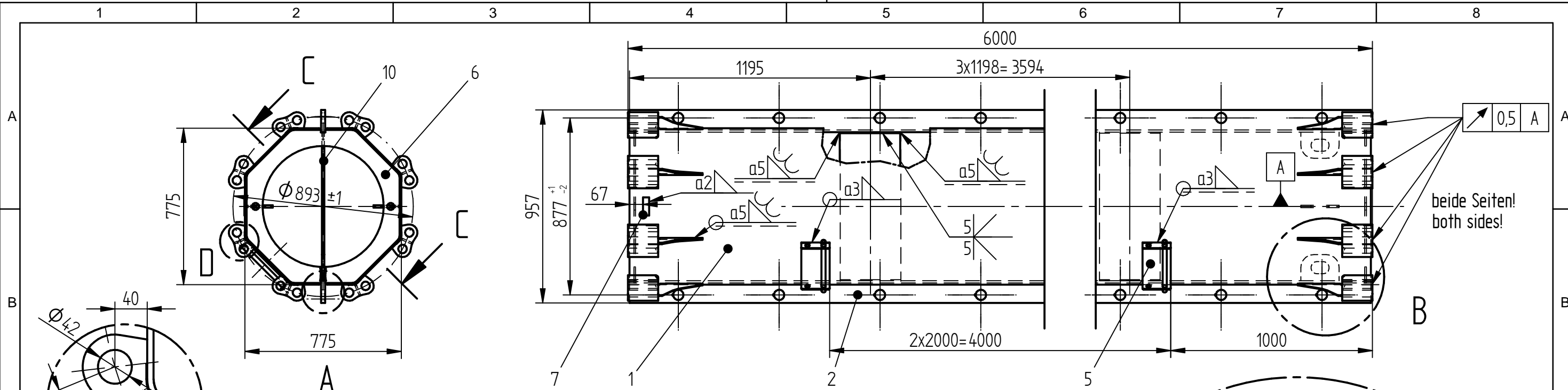
Rights / Prava: [In copyright](#)/[Zaštićeno autorskim pravom.](#)

Download date / Datum preuzimanja: **2025-03-05**



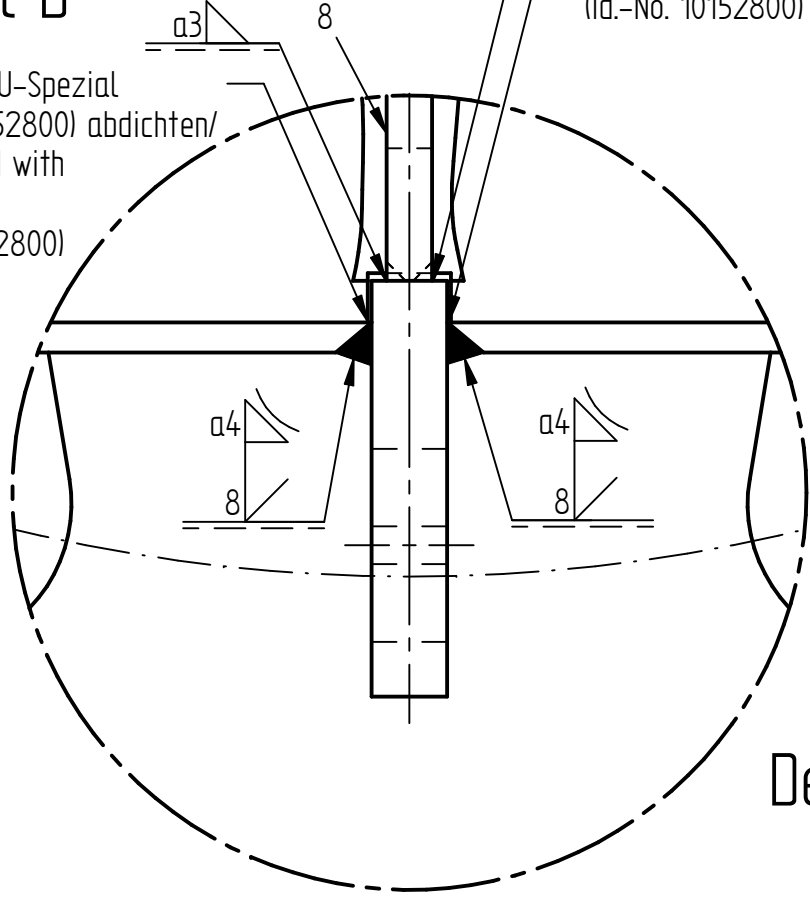
Repository / Repozitorij:

[University North Digital Repository](#)



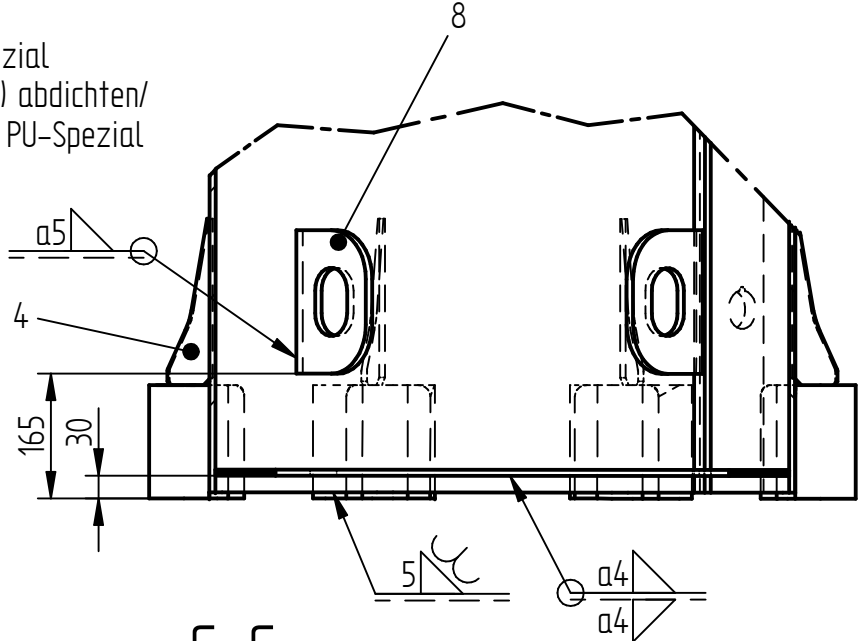
Detail D

Nähte mit PU-Spezial
(Art.-Nr. 10152800) abdichten/
seam sealed with
PU-Spezial
(Id.-No. 10152800)



Detail A
1:2

Nähte mit PU-Spezial
(Art.-Nr. 10152800) abdichten/
seam sealed with PU-Spezial
(Id.-No. 10152800)



Detail B
1:5

0,5 A
beide Seiten!
both sides!

Für die Fertigung gilt: Applicable for the manufacture:	
Bewertungsgruppe: Assessment group:	B DIN EN 25817
Schweißverfahren: Weld process:	MAGM / E
Zusatzwerkstoff: Filler metal:	72093 D 003
Schutzgas: Shielding gas:	E 003 G 001

Schutzvermerk DIN 34-1-D Copyright reserved Schwing GmbH Ers. durch / REPL. BY: Ers. für / REPL. FOR: Ung.-Datum/EXPIRY DATE:	Format / SIZE: A3	Datum / DATE: 13.04.05	Name / NAME: J.Richter	Sicherheitsteil / SAFETY PART: S1	Benennung / NAME: Rohrmast 6 m Tubular boom 6 m	Allgemeintoleranz siehe Werknorm 1.5 / General Tolerances WN-No.: 1.5		
	Gezeichnet / DRAWN BY:	17.10.2013	GGRZESIK	Gewicht / WEIGHT (kg): 1423,575		Dokumenteninfosatz-Nr. / DIS NO.: 1000041649	Material-Nr. / PART NO.: 10214678	
	Geprüft / CHECKED BY:			Maßstab / SCALE: 1:10		Rev. / REV: 08	Datum / DATE: 16.10.2013	Name / NAME: BSTREIER
	Normgeprüft / APPROVED BY:	Werkstoff / Werkstoff-Nr.: / MATERIAL / MATERIAL CODE:		Nicht abmessen / DO NOT SCALE		Blatt-Nr. / SHEET: 1/1		

SCHWING