

# Mjesto i uloga međunarodne norme 3834 u osiguranju kvalitete zavarivačkih radova na primjeru poduzeća RŽV d.o.o. Čakovec

---

Strugar, Dejan

Undergraduate thesis / Završni rad

2016

Degree Grantor / Ustanova koja je dodijelila akademski / stručni stupanj: **University North / Sveučilište Sjever**

Permanent link / Trajna poveznica: <https://um.nsk.hr/um:nbn:hr:122:392947>

Rights / Prava: [In copyright](#) / [Zaštićeno autorskim pravom.](#)

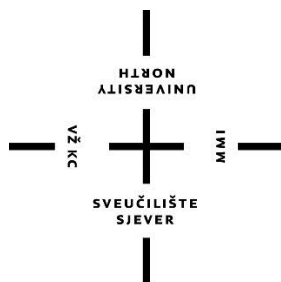
Download date / Datum preuzimanja: **2024-12-26**



Repository / Repozitorij:

[University North Digital Repository](#)





# Sveučilište Sjever

Završni rad br. 183/PS/2016

## **Mjesto i uloga međunarodne norme 3834 u osiguranju kvalitete zavarivačkih radova na primjeru poduzeća RŽV d.o.o. Čakovec**

**Dejan Strugar, 5628/601**

Varaždin, lipanj 2016. godine





# Sveučilište Sjever

Odjel za proizvodno strojarstvo

Završni rad br. 183/PS/2016

## **Mjesto i uloga međunarodne norme 3834 u osiguranju kvalitete zavarivačkih radova na primjeru poduzeća RŽV d.o.o. Čakovec**

**Student**

Dejan Strugar, 5628/601

**Mentor**

Živko Kondić, izv. prof. dr.sc.

Varaždin, lipanj 2016. godine

# Prijava završnog rada

## Definiranje teme završnog rada i povjerenstva

ODJEL	Odjel za proizvodno strojarstvo		
PRISTUPNIK	Dejan Strugar	MATIČNI BROJ	5628/601
DATUM	07.05.2016.	KOLEGIJ	Kontrola kvalitete
NASLOV RADA	Mjesto i uloga međunarodne norme 3834 u osiguranju kvalitete zavarivačkih radova na primjeru poduzeća RŽV d.o.o. Čakovec		
NASLOV RADA NA ENGL. JEZIKU	The place and role of international standard 3834 in quality assurance of welding operations on the example of the company RŽV Ltd. Čakovec		
MENTOR	dr.sc. Živko Kondić	ZVANJE	izv.profesor
ČLANOVI POVJERENSTVA	1. Prof. dr.sc. Ivan Samrdžić 2. Izv.prof.dr.sc. Živko Kondić 3. Marko Horvat, dipl.ing, predavač 4. Veljko Kondić, mag.ing.mech, predavač 5. _____		

## Zadatak završnog rada

BROJ 183/PS/2016

OPIS

U radu je potrebno:

- U uvodnom dijelu rada opisati značaj, primjenu i podjelu norme ISO 3834.
- Detaljnije opisati HRN ISO 3834-1:2012 (Kriteriji za izbor odgovarajućeg nivoa zahtjeva za kvalitetu)
- Ukratko opisati kriterije za odabir normi HRN ISO 3834-2; HRN ISO 3834-3 i HRN ISO 3834-4
- Posebno opisati postupak za primjenu pojedinih normi iz familije 3834.
- Detaljnije razraditi postupak za upotrebu HRN ISO 3834-6:2012
- U eksperimentalnom dijelu završnog rada opisati postupak primjene radne upute QU-7-PR-10-02, odnosno radne upute za provjeru uređaja za zavarivanje. Obraditi podatke dobivene mjerenjem parametara i dati zaključke kroz izradu zapisnika o provođenju umjeravanja. Pri tome uzeti najčešće korištene uređaje u odabranom poduzeći koji se koriste u postupcima zavarivanja
- U zaključku se kritički osvrnuti na izrađeni završni rad u smislu mogućih ograničenja i prijedloga.

ZADATAK URUČEN

30.5.2016.



## **Predgovor**

Izjavljujem da sam ovaj rad izradio samostalno koristeći stečena znanja tijekom studiranja i navedenu literaturu.

Zahvaljujem se svima koji su mi pomogli u izradi završnog rada, mentoru izv. prof. dr.sc. Živku Kondiću, dipl. ing. te profesoru Marku Horvatu, dipl. ing. na usmjeravanju prilikom izrade rada.

Zahvaljujem se tvrtki RŽV d.o.o. (Radionica željezničkih vozila) Čakovec i gospodinu Draganu Zorkoviću, bacc. ing. stroj. EWE/IWE na pomoći prilikom izrade eksperimentalnog dijela rada.

Dejan Strugar

## Sažetak

U ovom radu koji se sastoji od teoretskog i eksperimentalnog dijela, opisano je mjesto i uloga međunarodne norme ISO 3834 za osiguravanje kvalitete zavarivačkih radova koji se izvode u radionici i gradilištu.

U teoretskom dijelu dani su kriteriji prema kojima se odabire nivo zahtjeva za kvalitetu. Moguće je odabrati između tri nivoa, sveobuhvatni zahtjevi za kvalitetom, standardni zahtjevi za kvalitetom te osnovni zahtjevni za kvalitetom, za koje se proizvođači trebaju pridržavati dokumenata za traženje usklađivanja prema pojedinom nivou zahtjeva za kvalitetom.

U eksperimentalnom dijelu rada provedene su provjere parametara uređaja za zavarivanje ključnih za postizanje kvalitete zavarenih spojeva, a ti parametri su propisani specifikacijom postupka zavarivanja. Mjerenja su provedena prema uputama za provjeru uređaja za zavarivanje, a dobiveni podaci su analitički obrađeni i na temelju njih je donesena procjena o ispravnosti uređaja.

**Ključne riječi:** ISO 3834, zavarivanje, zahtjevi za kvalitetom, provjera i umjeravanje uređaja

## Summary

This paper, which consists of theoretical and experimental part, describes the place and role of the international standard ISO 3834 for quality assurance of welding operations that are performed in the workshop and construction site.

Theoretical part gives the criteria for choosing the level of quality requirements. It is possible to choose between three levels, a comprehensive quality requirements, standard quality requirements and quality requirements, for which the manufacturers should adhere documents for seeking coordination under each level of quality requirements.

The experimental part carries out checks of parameters of welding machines which are key to achieving quality welds, and these parameters are prescribed by the welding procedure specification list (WPS). Measurements were carried out according to the instructions for checking the welding machines and the data is processed analytically and based on results, an assessment of the correctness of devices is made.

**Key words:** ISO 3834, welding, quality requirements, check and calibration of device



## Popis korištenih kratica

<b>ISO</b>	International Organization of Standardization (Međunarodna organizacija za standardizaciju)
<b>HRN</b>	Hrvatska norma
<b>EN</b>	Europska norma
<b>EWE</b>	European Welding Engineer (europski inženjer zavarivanja)
<b>IWE</b>	International Welding Engineer (međunarodni inženjer zavarivanja)
<b>EWT</b>	European Welding Technologist (europski tehnolog zavarivanja)
<b>IWT</b>	International Welding Technologist (međunarodni tehnolog zavarivanja)
<b>EWS</b>	European Welding Specialist (europski specijalist zavarivanja)
<b>IWS</b>	International Welding Specialist (međunarodni specijalist zavarivanja)
<b>NDT</b>	Non-destructive testing (ispitivanje bez razaranja)
<b>WPQR</b>	Welding Procedure Qualification Record (zapis o provjeri postupka zavarivanja)
<b>ISO/TR</b>	International Organization of Standardization / Technical Report (Međunarodna organizacija za standardizaciju / tehničko izvješće)
<b>IIW</b>	International Institute of Welding (Međunarodni institut za zavarivanje)
<b>IWIP</b>	International Welding Inspection Personnel (međunarodno osoblje za ispitivanje u zavarivanju)
<b>TPS</b>	TransPuls Synergic
<b>REL</b>	Ručno elektrolučno zavarivanje
<b>EPP</b>	Elektrolučno zavarivanje pod zaštitnim praškom
<b>MAG</b>	Metal active gas (elektrolučno zavarivanje taljivom žicom u zaštiti aktivnog plina)
<b>MIG</b>	Metal inert gas (elektrolučno zavarivanje taljivom žicom u zaštiti inertnog plina)
<b>AC</b>	Alternating current (izmjenična struja)
<b>DC</b>	Direct current (istosmjerna struja)
<b>MW</b>	Magic Wave
<b>TIG</b>	Tungsten inert gas (elektrolučno zavarivanje netaljivom elektrodom u zaštiti inertnog plina)
<b>TT</b>	TransTig
<b>IP</b>	Ingress protection (stupanj mehaničke zaštite)
<b>RMS</b>	Root mean square

## Popis oznaka

Oznaka	Naziv	Opis
A	amper	mjerna jedinica jakosti električne struje
V	volt	mjerna jedinica napona
Hz	herc	mjerna jedinica za frekvenciju
mV	milivolt	mjerna jedinica napona
mA	miliamper	mjerna jedinica jakosti električne struje
$\Omega$	om	mjerna jedinica električnog otpora
M $\Omega$	megaom	mjerna jedinica električnog otpora
nF	nanofarad	mjerna jedinica električnog kapaciteta
$\mu$ F	mikrofarad	mjerna jedinica električnog kapaciteta
kHz	kiloherc	mjerna jedinica za frekvenciju
°C	Celzijev stupanj	mjerna jedinica za temperaturu
I	jakost električne struje	
U	električni napon	
v	brzina žice	

# Sadržaj

1.	Uvod.....	1
2.	Podjela i područje primjene norme ISO 3834.....	2
3.	HRN EN ISO 3834-1:2012 - Kriteriji za izbor odgovarajućeg nivoa zahtjeva za kvalitetu..	3
3.1.	Pojmovi i definicije .....	3
3.2.	Odabir odgovarajuće razine zahtjeva za osiguravanje kvalitete .....	3
3.3.	Elementi koji se razmatraju za sustav upravljanja kvalitetom za dopunu ISO 3834 ....	4
3.4.	Kriteriji za odabir norme ISO 3834-2, ISO 3834-3 ili ISO 3834-4 .....	5
3.5.	Opis pojedinog elementa iz kriterija za odabir norme .....	7
4.	HRN EN ISO 3834-2:2012 - Sveobuhvatni zahtjevi za kvalitetu.....	13
5.	HRN EN ISO 3834-3:2012 - Standardni zahtjevi za kvalitetu .....	14
6.	HRN EN ISO 3834-4:2012 - Osnovni zahtjevi za kvalitetu .....	15
7.	HRN EN ISO 3834-5:2012 - Dokumenti kojih se treba pridržavati za traženje usklađivanja prema zahtjevima za kvalitetu                    ISO 3834-2, ISO 3834-3 ili ISO 3834-4 .....	16
7.1.	Primjenjivost .....	19
8.	HRN EN ISO 3834-6:2012 - Upute za provedbu ISO 3834.....	26
8.1.	Uporaba ISO 3834.....	26
8.1.1.	<i>Općenito</i> .....	26
8.1.2.	<i>Norme za proizvode</i> .....	26
8.1.3.	<i>Kupci i korisnici</i> .....	26
8.1.4.	<i>Sustav upravljanja kvalitetom u skladu s ISO 9001</i> .....	26
8.1.5.	<i>Sustav upravljanja kvalitetom koji nije ISO 9001</i> .....	27
8.1.6.	<i>Proizvođači</i> .....	27
8.2.	Uključivanje ISO 3834 norme u proizvode.....	27
8.3.	Uporaba drugih dokumenata s ISO 3834 .....	27
8.4.	Dokumentacija i sustavi upravljanja kvalitetom .....	27
8.4.1.	<i>Dokumentacija</i> .....	27
8.4.2.	<i>Sustav upravljanja kvalitetom</i> .....	28
8.5.	Izbor nivoa zahtjeva za kvalitetu.....	29
8.6.	Provedba u proizvodnji .....	29
8.6.1.	<i>Osnovna načela</i> .....	29
8.6.2.	<i>Provedba</i> .....	29
8.6.3.	<i>Nadzor zavarivanja</i> .....	29
8.6.4.	<i>Proizvodni postupci</i> .....	30
8.6.5.	<i>Organizacija</i> .....	30
8.7.	Tumačenje pojedinih poglavlja u ISO 3834.....	30
8.7.1.	<i>Preispitivanje zahtjeva i tehnički pregled</i> .....	30
8.7.2.	<i>Podugovaranje</i> .....	30

8.7.3.	<i>Koordinacija zavarivanja</i> .....	31
8.7.4.	<i>Oprema</i> .....	31
9.	<b>Eksperimentalni dio</b> .....	33
9.1.	<b>Cilj eksperimenta</b> .....	33
9.2.	<b>Uputa QU-7-PR-10-02 - Provjera uređaja za zavarivanje</b> .....	33
9.2.1.	<i>Svrha upute</i> .....	33
9.2.2.	<i>Opseg upute</i> .....	33
9.2.3.	<i>Podloge</i> .....	33
9.2.4.	<i>Definicije i kratice</i> .....	33
9.2.5.	<i>Odgovornosti</i> .....	33
9.2.6.	<i>Postupak</i> .....	33
9.2.7.	<i>Obrada podataka dobivenih mjerenjem parametara</i> .....	37
9.3.	<b>Učestalost provjere i umjeravanja uređaja</b> .....	38
9.3.1.	<i>Dokumentacija</i> .....	38
9.4.	<b>Uređaj za zavarivanje Fronius TransPuls Synergic 4000</b> .....	39
9.5.	<b>Uređaj za zavarivanje Fronius Magic Wave 2600</b> .....	40
9.6.	<b>Uređaj za zavarivanje Fronius TransTig 2500</b> .....	41
9.7.	<b>Uređaji za mjerenje Fluke 179 i Fluke 376</b> .....	42
9.7.1.	<i>Uređaj za mjerenje Fluke 179</i> .....	43
9.7.2.	<i>Uređaj za mjerenje Fluke 376</i> .....	44
9.8.	<b>Provjera uređaja za zavarivanje</b> .....	45
9.8.1.	<i>Zapisnik o provođenju umjeravanja uređaja za zavarivanje Fronius TPS 4000</i> .....	46
9.8.2.	<i>Zapisnik o provođenju umjeravanja uređaja za zavarivanje Fronius MW 2600</i> .....	48
9.8.3.	<i>Zapisnik o provođenju umjeravanja uređaja za zavarivanje Fronius TT 2500</i> .....	50
10.	<b>Zaključak</b> .....	52
11.	<b>Literatura</b> .....	54

# 1. Uvod

Procesi zavarivanja taljenjem metalnih materijala se često koriste u proizvodnji mnogih proizvoda, a u nekim tvrtkama su glavna značajka proizvodnje jednostavnijih i složenijih proizvoda.

Procesi zavarivanja imaju velik utjecaj na proizvodne troškove zbog utroška energije i kvalitetu proizvoda, pa je važno osigurati izvršenje ovih procesa na najučinkovitiji način i ostvariti odgovarajuću kontrolu u svim pogledima rada.

ISO 3834 nije norma sustava upravljanja kvalitetom koja zamjenjuje ISO 9001:2008, ali može biti koristan alat kada proizvođači provode ISO 9001:2008. Norma ne govori o kvaliteti proizvoda već govori o kvaliteti upravljanja zavarivačkim radovima koji se kasnije odražavaju na kvalitetu proizvoda.

Kvaliteta se ne može provjeriti u proizvodu, već ju je potrebno ugraditi u proizvod, čak ni najopsežnija i najprofinjena ispitivanja bez razaranja ne mogu poboljšati kvalitetu proizvoda. Kvaliteta se u proizvod ugrađuje specifikacijom i kvalifikacijom postupka, osposobljenošću zavarivača te odabirom odgovarajućeg dodatnog materijala. [1]

Za osiguranje djelotvorne proizvodnje, uprava treba razumjeti i poštovati izvore mogućih problema i primijeniti odgovarajuće postupke za njihovu kontrolu.

ISO 3834 mogu koristiti unutarnje i vanjske organizacije uključujući certifikacijska tijela, kako bi procijenili sposobnost proizvođača da udovolji kopcu, zakonskim ili proizvođačevim vlastitim zahtjevima

## 2. Podjela i područje primjene norme ISO 3834

Norma ISO 3834 određuje zahtjeve za kvalitetu zavarivanja taljenjem metalnih materijala u radionici i na gradilištu. ISO 3834-1 osigurava općeniti pregled ISO 3834 i kriterije koje treba uzeti u obzir za izbor odgovarajućeg nivoa zahtjeva za kvalitetu za zavarivanje metalnih materijala, između tri nivoa koja su navedena u ISO 3834-2, ISO 3834-3 i ISO 3834-4, a ti nivoi pružaju cjelovit skup zahtjeva za kvalitetu za proces koji se odnosi na kontrolu u svim procesima zavarivanja taljenjem. ISO 3834-5 određuje dokumente koji su potrebni za usklađivanje sa zahtjevima sukladnosti prema zahtjevima za kvalitetu ISO 3834-2, ISO 3834-3, ISO 3834-4. Proizvođač sam odabire normu koja će zadovoljiti nivo kvalitete za određene proizvode i usluge. Nazivi normi i podjela navedeni su u tablici 1. [1]

ISO 3834: Zahtjevi za kvalitetu zavarivanja taljenjem metalnih materijala	
ISO 3834-1	Kriteriji za izbor odgovarajućeg nivoa zahtjeva za kvalitetom
ISO 3834-2	Sveobuhvatni zahtjevi za kvalitetu
ISO 3834-3	Standardni zahtjevi za kvalitetu
ISO 3834-4	Osnovni zahtjevi za kvalitetu
ISO 3834-5	Dokumenti kojih se treba pridržavati za traženje usklađivanja prema zahtjevima za kvalitetu ISO 3834-2, ISO 3834-3 ili ISO 3834-4
ISO 3834-6	Upute za provedbu ISO 3834

Tablica 1. Podjela norme ISO 3834 [1]

Norma ISO 3834 se primjenjuje za izravno ugovaranje, gdje se utvrđuju zahtjevi za osiguranje kvalitete kod oblikovanja zavarenih spojeva, odnosno izravno se ugovara razina kvalitete. Za proizvođače, od kojih se zahtijeva uvođenje i provođenje zahtjeva za osiguranje kvalitete kod oblikovanja zavarenih spojeva. Za odbore, potrebno je pripremiti propise o gradnji ili primjenjivane norme za utvrđivanje zahtjeva za osiguranje kvalitete kod oblikovanja zavarenih spojeva. Za organizacijska tijela, koja ocjenjuju ispunjavanje zahtjeva za osiguranje kvalitete.

### **3. HRN EN ISO 3834-1:2012 - Kriteriji za izbor odgovarajućeg nivoa zahtjeva za kvalitetu**

ISO 3834-1 nudi općeniti pregled ISO 3834 i kriterije koje treba uzeti u obzir za izbor odgovarajućeg nivoa zahtjeva za kvalitetu za zavarivanje taljenjem metalnih materijala. Prema danim kriterijima moguće je odabrati tri nivoa koja su navedena u normama ISO 3834-2, ISO 3834-3 i ISO 3834-4, a odnose se na radove u radionici i na gradilištu. ISO 3834-1 ne određuje zahtjeve za ukupan sustav upravljanja kvalitetom.

#### **3.1. Pojmovi i definicije**

Za primjenu standarda ISO 3834 neophodni dokument je ISO 9000:2005 - Sustavi upravljanja kvalitetom - Osnove i rječnik. Za potrebe ovog dokumenta primjenjuju se i pojmovi i definicije date u ISO 9000:2005 i sljedeći pojmovi i definicije:

- specifikacija za projektiranje (engl. design specification) - zahtjevi za proizvode određeni od strane kupaca, organizacije ili zakonske regulative
- stručna osoba (engl. qualified person) - osoba čija su stručnost i znanje dobiveni, osposobljavanjem, izobrazbom i/ili odgovarajućim radnim iskustvom
- konstrukcija (engl. construction) - proizvod, struktura ili bilo koji predmet nastao zavarivanjem
- proizvođač (engl. manufacturer) - organizacija ili osoba odgovorna za proizvodnju zavarivanjem
- podugovaratelj (engl. sub-contractor) - dobavljač proizvoda, usluga i/ili djelatnosti proizvođaču u ugovornoj prilici
- operater zavarivanja (engl. welding operator) - osoba koja izvršava potpuno mehanizirane ili automatizirane procese zavarivanja taljenjem [1]

#### **3.2. Odabir odgovarajuće razine zahtjeva za osiguravanje kvalitete**

Odabir odgovarajućeg dijela ISO 3834, koji utvrđuje odgovarajući nivo zahtjeva za kvalitetu, treba biti u skladu s normom za proizvod, specifikacijom, propisom ili ugovorom. ISO 3834 primjenjuje proizvođač, a odabire jedan od tri dijela zahtjeva za kvalitetu ovisno o kriterijima koji se odnose na proizvod:

- opseg i značaj kritičnih proizvoda u vidu sigurnosti;
- složenost proizvodnje;
- raspon izrađenih proizvoda;

- opseg u kojem se mogu pojaviti metalurški problemi;
- opseg u kojem se javljaju nesukladnosti (na primjer, odstupanja, iskrivljenosti ili nesavršenosti zavara koji utječu na funkciju proizvoda)

Proizvođač koji dokazuje sukladnost prema posebnom nivou kvalitete (u ovom slučaju sveobuhvatnim zahtjevima za kvalitetu – ISO 3834-2) dokazuje sukladnost prema svim nižim nivoima bez daljnjeg dokazivanja. [1]

### **3.3. Elementi koji se razmatraju za sustav upravljanja kvalitetom za dopunu ISO 3834**

ISO 3834 uključuje svojstva koja pridonose sustavu upravljanja kvalitetom. Ta svojstva data su u elementima koje proizvođač treba razmatrati prilikom primjene zahtjev za kvalitetom u podršci ISO 3834:

- a) upravljanje dokumentima i zapisima (vidjeti ISO 9001:2008, 4.2.3, 4.2.4);
- b) odgovornost uprave (vidjeti ISO 9001:2008, 5. poglavlje)
- c) pribavljanje resursa (vidjeti ISO 9001:2008, 6.1)
- d) stručnost, svijest i osposobljavanje operativnog osoblja [vidjeti ISO 9001:2008, 6.2.2, 7.5.2. b)];
- e) planiranje ostvarenja proizvoda (vidjeti ISO 9001:2008, 7.1);
- f) utvrđivanje zahtjeva koji se odnose na proizvod (vidjeti ISO 9001:2008, 7.2.1);
- g) preispitivanje zahtjeva koji se odnose na proizvod (vidjeti ISO 9001:2008, 7.2.2);
- h) nabava (vidjeti ISO 9001:2008, 7.4);
- i) ovjeravanje procesa (vidjeti ISO 9001:2008, 7.5.2);
- j) vlasništvo kupca (vidjeti ISO 9001:2008, 7.5.4);
- k) unutarnja prosudba (vidjeti ISO 9001:2008, 8.2.2);
- l) kontrola i mjerenje proizvoda (vidjeti ISO 9001:2008, 8.2.4) [1]



### 3.4. Kriteriji za odabir norme ISO 3834-2, ISO 3834-3 ili ISO 3834-4

Kriteriji prema kojima se odabire razina kvalitete ISO 3834-2, ISO 3834-3 ili ISO 3834-4 dati su u tablici 2.

Broj	Zahtjev	ISO 3834-2	ISO 3834-3	ISO 3834-4
1	Preispitivanje zahtjeva	zahtjeva se preispitivanje		
		zahtjeva se zapis	može se zahtijevati zapis	ne zahtjeva se zapis
2	Tehnički pregled	zahtjeva se pregled		
		zahtjeva se zapis	može se zahtijevati zapis	ne zahtjeva se zapis
3	Podugovaranje	odnositi se kao prema proizvođaču za posebno podugovoreni proizvod, usluge ili aktivnosti. Međutim, krajnju odgovornost snosi proizvođač		
4	Zavarivač i operater	zahtjeva se osposobljenost		
5	Osooblje za koordinaciju zavarivanja	zahtjeva se		nema posebnih zahtjeva
6	Osooblje za nadzor i ispitivanje	zahtjeva se osposobljenost		
7	Proizvodna i ispitna oprema	prikladna i dostupna, prema potrebi, za pripremu, izvršenje procesa, ispitivanje, transport, premještanje dizanjem u kombinaciji sa sigurnosnom opremom i zaštitnom odjećom		
8	Održavanje opreme	zahtjeva se osigurati, održavati i postići sukladnost proizvoda		nema posebnih zahtjeva
		zahtijevaju se dokumentirani planovi i zapisi	preporučuju se zapisi	
9	Opis opreme	zahtjeva se popis		nema posebnih zahtjeva
10	Planiranje proizvodnje	zahtjeva se		nema posebnih zahtjeva
		zahtijevaju se dokumentirani planovi i zapisi	preporučuju se dokumentirani planovi i zapisi	nam posebnih zahtjeva
11	Specifikacija postupaka zavarivanja	zahtjeva se		nema posebnih zahtjeva

12	Sposobnost postupaka zavarivanja	zahtijeva se		nema posebnih zahtjeva
13	Ispitivanje serije dodatnih materijala	ako se zahtijeva	nema posebnih zahtjeva	
14	Skladištenje i rukovanje dodatnim materijalima	zahtijeva se postupak u skladu s preporukama dobavljača		nema posebnih zahtjeva
15	Skladištenje osnovnog materijala	zahtijeva se zaštita utjecaja na okoliš; označivanje treba održavati tijekom skladištenja		nema posebnih zahtjeva
16	Naknadna toplinska obrada	potvrda da su ispunjeni zahtjevi prema normi za proizvod ili specifikacijama		nema posebnih zahtjeva
		zahtijevaju se postupak, zapis i sljedivost zapisa uz proizvod	zahtijevaju se postupak i zapis	
17	Nadzor i ispitivanje prije, za vrijeme i poslije zavarivanja	zahtijeva se		ako se zahtijeva
18	Nesukladnost i korektivna mjere	primjenjuju se mjere kontrole, zahtijevaju se postupci popravaka i/ili otklanjanja		primjenjuju se mjere kontrole
19	Umjeravanje ili ovjeravanje opreme za mjerenje, nadzor i ispitivanje	zahtijeva se	ako se zahtijeva	nema posebnih zahtjeva
20	Utvrđivanje za vrijeme procesa	ako se zahtijeva	nema posebnih zahtjeva	
21	Sljedivost	ako se zahtijeva	nema posebnih zahtjeva	
22	Zapisi kvalitete	ako se zahtijeva		

Tablica 2. Kriteriji za odabir norme ISO 3834-2, ISO 3834-3 ili ISO 3834-4 [1]

### 3.5. Opis pojedinog elementa iz kriterija za odabir norme

#### Element 1. Provjera zahtjeva

- Norme za proizvode
- Zakonski zahtjevi
- Zahtjevi koje je utvrdio proizvođač
- Zahtjevi koje je utvrdio kupac (klijent)
- Sposobnost proizvođača da udovolji utvrđenim zahtjevima

#### Element 2. Tehnički pregled

- Specifikacija osnovnog materijala i svojstva zavarenog spoja
- Zahtjevi za kvalitetu
- Mjesto, dostupnost i redoslijed zavara
- Specifikacija postupaka zavarivanja, postupaka ispitivanja bez razaranja i postupaka toplinske obrade
- Osposobljavanje osoblja
- Dogovori oko kontrole kvalitete
- Nadzor i ispitivanje
- Podugovaranje
- Toplinska obrada nakon zavarivanja
- Upotreba posebnih metoda
- Dimenzije i detalji pripreme spoja kompletnog zavara
- Okolišni uvjeti
- Rukovanje nesukladnosti

#### Element 3. Podugovaranje

- Standardi i kriteriji izbora
- Potrebna dokumentacija za podugovornu stranku
- Pridržavanje mjerodavnih zahtjeva norme ISO 3834
- Ispunjenje zahtjeva za osiguranje kvalitete

#### Element 4. Zavarivači i zavarivački operateri

- Broj osposobljenih zavarivača/operatera
- Potvrda o kvalifikaciji (ISO 9606)
- Ovjerena ispitivanja

- Popis zavarivača

#### Element 5. Osoblje za nadzor zavarivačkih radova

- Odgovarajuće kvalifikacije i broj
- Opsežna tehnička znanja (EWE, IWE)
- Posebna tehnička znanja (EWT, IWT)
- Osnovna tehnička znanja (EWS, IWS)

#### Element 6. Osoblje za nadzor i ispitivanje

- Osposobljeno osoblje
- Vizualna kontrola
- Kvalificirano osoblje za metode ispitivanja bez razaranja (NDT)
- Kvalificiranje i certificiranje osoblja za provođenje ispitivanja bez razaranja prema normi ISO 9712

#### Element 7. Proizvodna i ispitna oprema

- Izvori energije
- Oprema za spajanje, pripremu površina i rezanje
- Oprema za predgrijavanje i toplinsku obradu nakon zavarivanja
- Stezne naprave i pomagala, oprema za podizanje tereta
- Sigurnosna oprema i oprema za osobnu zaštitu
- Peći za sušenje elektroda
- Sredstva za čišćenje površina
- Sredstva za ispitivanje sa razaranjem i bez razaranja

#### Element 8. Održavanje opreme

- Vodilice uređaja za toplinsko rezanje i mehaniziranih pomagala
- Mjerni uređaji za mjerenje struje, napona, protoka plina
- Upravljački sustav u mehaniziranoj i/ili automatiziranoj zavarivačkoj jedinici
- Uređaji za mjerenje temperature
- Uređaji za dodavanje žice, vodovi

#### Element 9. Opis opreme

- Maksimalna nosivost dizalice
- Dimenzije dijelova kojima je moguće rukovati u radionici
- Primjenjivost mehanizirane i automatizirane opreme za zavarivanje

- Dimenzije i maksimalna temperatura peći za naknadnu toplinsku obradu
- Mogućnosti opreme za valjanje, savijanje i rezanje

#### Element 10. Plan proizvodnje

- Specifikacija redoslijeda proizvodnje konstrukcije
- Utvrđivanje potrebnih pojedinačnih procesa
- Preporuka odgovarajućih uputa postupaka za zavarivanje i srodnih postupaka
- Redoslijed izvođenja zavarenih spojeva
- Utvrđivanje sustava nadzora i ispitivanja
- Utjecaj okoline
- Označavanje po šaržama, komponentama ili dijelovima
- Imenovanje stručnog osoblja
- Plan rada za ispitivanje u proizvodnji

#### Element 11. Upute za zavarivanje

- Elektrolučno zavarivanje EN ISO 15609-1
- Plinsko zavarivanje EN ISO 15609-2
- Zavarivanje elektronskim snopom EN ISO 15609-3
- Zavarivanje laserom EN ISO 15609-4
- Elektrolučno zavarivanje svornjaka EN ISO 14555

#### Element 12. Specifikacije postupaka zavarivanja

- Kontrola postupaka zavarivanja prema EN ISO 15614-1 do -13
- Primjena ispitanih dodatnih materijala za zavarivanje prema EN ISO 15610
- Dostupna iskustva u oblikovanju zavarenih spojeva prema EN ISO 15611
- Standardni postupci zavarivanja prema EN ISO 15612
- Preporučeni postupci kontrole rada prema EN ISO 15613

#### Elementi 13 i 14. Dodatni materijal – ispitivanje šarže

- Određivanje odgovornosti i postupaka za upravljanje dodatnim materijalima za zavarivanje
- Primjena postupaka za skladištenje, rukovanje, utvrđivanje i korištenje dodatnih materijala za zavarivanje
- Prema potrebi provesti kontrolu šarže

#### Element 15. Skladištenje osnovnog materijala

- Skladištenje bez negativnog djelovanja (utjecaj okoline)
- Označavanje osnovnog materijala prilikom skladištenja

#### Element 16. Toplinska obrada nakon zavarivanja

- Potpuna odgovornost proizvođača za određivanje i provedbu toplinske obrade nakon zavarivanja
- Pismene upute u skladu s osnovnim materijalom, zavarenim spojem, konstrukcijom
- Zapis o toplinskoj obradi

#### Element 17.1 Nadzor i ispitivanje prije izvođenja postupaka zavarivanja

- Prikladnost i valjanost uvjerenja o radnoj sposobnosti zavarivača i zavarivača operatera
- Prikladnost specifikacije postupka zavarivanja
- Utvrđivanje osnovnih i dodatnih materijala za zavarivanje
- Priprema spoja
- Centriranje i pripajanje
- Posebni zahtjevi u specifikaciji postupka zavarivanja
- Prikladnost radnih uvjeta

#### Element 17.2 Nadzor i ispitivanje prilikom izvođenja postupaka zavarivanja

- Preispitivanje značajnih parametar u primjernim vremenskim intervalima
- Preispitivanje temperature predgrijavanja i međuslojne temperature
- Izvođenje korijena
- Redoslijed zavarivanja
- Korištenje i rukovanje dodatnim materijalom za zavarivanje
- Kontrola odstupanja od zadanih dimenzija
- Međufazna ispitivanja

#### Element 17.3 Nadzor i ispitivanje nakon izvođenja postupaka zavarivanja

- Vizualna kontrola
- Ispitivanje bez razaranja
- Ispitivanje sa razaranjem
- Oblik i dimenzije radnog komada
- Rezultati i zapisi operacija nakon zavarivanja

#### Element 18. Nesukladnosti i korektivne mjere

- Prikladnost

- Označavanje
- Upute za provođenje korektivnih radova i popravaka
- Ponovljena ispitivanja
- Mjere za sprječavanje pojave nesukladnosti

Element 19. Umjeravanje i provjera opreme za mjerenje, nadzor i ispitivanje

- Uređaji za provjeru kvalitete
- Provedba i vrijeme važenja
- Kalibriranje, verificiranje i valjanost prilikom zavarivanja prema EN 17662:
  - Za sustave koji se koriste kao nadzorni sustavi utjecajnih veličina procesa prilikom proizvodnje
  - Kao nadzorni sustavi svojstava uređaja za zavarivanje

Element 19. Umjeravanje, provjeravanje i vrednovanje uređaja prema EN ISO 17662:2005

Opće upute za postupke

- Osnovni materijal, dodatni materijal
- Vrsta spoja
- Uređaj za zavarivanje
- Naprave za prihvata i stezanje, alat
- Čišćenje radnog komada prije zavarivanja

Posebni zahtjevi za pojedinačne postupke zavarivanja

- Plinska zaštita korijena
- Dodatni materijal za zavarivanje
- Zaštitni plinovi
- Njihanje
- Električne utjecajne veličine
- Mehaničko zavarivanje

Elementi 20 i 21. Utvrđivanje i sljedivost

Utvrđivanje

- Planovi proizvodnje
- Položaj zavarenih spojeva na radnom komadu
- Postupak provođenja ispitivanja bez razaranja
- Osoblje za ispitivanje bez razaranja
- Osnovni i dodatni materijal za zavarivanje

- Mjesto popravka

#### Sljedivost

- Potpuno mehanizirane i automatizirane zavarivačke jedinice za posebne zavare
- Zavarivača i operatera zaduženih za posebne zavare
- Specifikacija postupka zavarivanja za posebne zavare

#### Element 22. Zapisi kvalitete

- Zapis preispitivanja zahtjeva, tehničkog pregleda
- Dokumenti nadzora materijala
- Dokumenti nadzora dodatnog materijala za zavarivanje
- Specifikacije postupka zavarivanja
- Zapisi održavanja opreme
- Zapisi ispitivanja postupka zavarivanja (WPQR)
- Uvjerenja o osposobljenosti zavarivača ili zavarivača operatera
- Plan proizvodnje
- Uvjerenja osoblja za ispitivanja bez razaranja
- Specifikacije i zapisi postupaka toplinske obrade
- Dimenzijska izvješća
- Zapisi o popravcima i izvješća o nesukladnosti [2], [7]



## **4. HRN EN ISO 3834-2:2012 - Sveobuhvatni zahtjevi za kvalitetu**

ISO 3834-2 određuje sveobuhvatne zahtjeve za kvalitetu zavarivanja taljenjem metalnih materijala u radionici i na gradilištu.

Za primjenu norme ISO 3834-2 neophodni su dokumenti:

ISO 3834-1, Zahtjevi za kvalitetu zavarivanja taljenjem metalnih materijala - 1. dio: Kriteriji za izbor odgovarajućeg nivoa zahtjeva za kvalitetu;

ISO 3834-5, Zahtjevi za kvalitetu zavarivanja taljenjem metalnih materijala - 5. dio: Dokumenti kojih se treba pridržavati za traženje usklađivanja prema zahtjevima za kvalitetu ISO 3834-2, ISO 3834-3, ISO 3834-4.

Za datirano upućivanje, primjenjuje se samo navedeno izdanje norme, a za nedatirano upućivanje, primjenjuje se posljednje izdanje navedenog dokumenta.

Za ispunjenje zahtjeva za kvalitetom danih u ISO 3834-2, potrebno je provjeriti sukladnost s odgovarajućim dokumentima koji su dani u ISO 3834-5. Zahtjevi koji su sadržani u ISO 3834-2 trebaju se usvojiti u cijelosti. [2]

## **5. HRN EN ISO 3834-3:2012 - Standardni zahtjevi za kvalitetu**

ISO 3834-3 određuje standardne zahtjeve za kvalitetu zavarivanja taljenjem metalnih materijala u radionici i na gradilištu.

Za primjenu norme ISO 3834-3 neophodni su dokumenti:

ISO 3834-1, Zahtjevi za kvalitetu zavarivanja taljenjem metalnih materijala - 1. dio: Kriteriji za izbor odgovarajućeg nivoa zahtjeva za kvalitetu;

ISO 3834-5, Zahtjevi za kvalitetu zavarivanja taljenjem metalnih materijala - 5. dio: Dokumenti kojih se treba pridržavati za traženje usklađivanja prema zahtjevima za kvalitetu ISO 3834-2, ISO 3834-3, ISO 3834-4.

Za datirano upućivanje, primjenjuje se samo navedeno izdanje norme, a za nedatirano upućivanje, primjenjuje se posljednje izdanje navedenog dokumenta.

Za ispunjenje zahtjeva za kvalitetom danih u ISO 3834-3, potrebno je provjeriti sukladnost s odgovarajućim dokumentima koji su dani u ISO 3834-5. Zahtjevi koji su sadržani u ISO 3834-3 trebaju se usvojiti u cijelosti. [3]

## **6. HRN EN ISO 3834-4:2012 - Osnovni zahtjevi za kvalitetu**

ISO 3834-4 određuje osnovne zahtjeve za kvalitetu zavarivanja taljenjem metalnih materijala u radionici i na gradilištu.

Za primjenu norme ISO 3834-4 neophodni su dokumenti:

ISO 3834-1, Zahtjevi za kvalitetu zavarivanja taljenjem metalnih materijala - 1. dio: Kriteriji za izbor odgovarajućeg nivoa zahtjeva za kvalitetu;

ISO 3834-5, Zahtjevi za kvalitetu zavarivanja taljenjem metalnih materijala - 5. dio: Dokumenti kojih se treba pridržavati za traženje usklađivanja prema zahtjevima za kvalitetu ISO 3834-2, ISO 3834-3, ISO 3834-4.

Za datirano upućivanje, primjenjuje se samo navedeno izdanje norme, a za nedatirano upućivanje, primjenjuje se posljednje izdanje navedenog dokumenta.

Za ispunjenje zahtjeva za kvalitetom danih u ISO 3834-4, potrebno je provjeriti sukladnost s odgovarajućim dokumentima koji su dani u ISO 3834-5. Zahtjevi koji su sadržani u ISO 3834-4 trebaju se usvojiti u cijelosti. [4]

## 7. HRN EN ISO 3834-5:2012 - Dokumenti kojih se treba pridržavati za traženje usklađivanja prema zahtjevima za kvalitetu ISO 3834-2, ISO 3834-3 ili ISO 3834-4

ISO 3834-5 određuje dokumente kojih se treba pridržavati za usklađivanje prema zahtjevima za kvalitetu danim u ISO 3834-2, ISO 3834-3 i ISO 3834-4.

Za traženje sukladnosti prema zahtjevima za kvalitetu ISO 3834-2, ISO 3834-3 i ISO 3834-4 potrebno je uskladiti ISO dokumente navedene u tablici 3 ili druge dokumente za osiguranje tehnički identičnih uvjeta. Proizvođač je odgovoran prikazati tehnički jednake uvjete prilikom korištenja dokumenata navedenih u tablici 3 ili drugih dokumenata.

Dokumenti navedeni u tablici 3 neophodni su za certificiranje prema normama ISO 3834-2, ISO 3834-3 i ISO 3834-4, a koristi se posljednje izdanje pojedinog navedenog dokumenta. Ostali dokumenti preporučeni za certificiranje prema ISO 3834 navedeni su u tablici priloga 1, a poredani prema brojčanoj vrijednosti norme radi lakšeg snalaženja u prilogu 2. [5]

ISO dokumenti	Značenje ISO dokumenta
ISO 9606-1	Provjera osposobljenosti zavarivača - Zavarivanje taljenjem - 1. dio: Čelici
ISO 9606-2	Provjera osposobljenosti zavarivača - Zavarivanje taljenjem - 2. dio: Aluminij i aluminijske legure
ISO 9606-3	Provjera osposobljenosti zavarivača - Zavarivanje taljenjem - 3. dio: Bakar i bakrene legure
ISO 9606-4	Provjera osposobljenosti zavarivača - Zavarivanje taljenjem - 4. dio: Nikal i niklene legure
ISO 9606-5	Provjera osposobljenosti zavarivača - Zavarivanje taljenjem - 5. dio: Titan i titanove legure, cirkonij i cirkonijeve legure
ISO 9712	Ispitivanja bez razaranja - Osposobljavanje i certifikacija osoblja
ISO 13916	Upute za mjerenje temperature predgrijavanja, međuslojne temperature i održavanje temperature predgrijavanja
ISO 14555	Zavarivanje - Elektrolučno zavarivanje svornjaka za metalne materijale
ISO 14731	Koordinacija zavarivanja - Zadaci i odgovornosti
ISO 14732	Zavarivačko osoblje - Provjera osposobljenosti rukovatelja zavarivanja i podešavatelja uređaja za mehanizirano i automatizirano zavarivanje metalnih materijala

ISO 15607	Specifikacija i kvalifikacija postupaka zavarivanja za metalne materijale - Opća pravila
ISO 15609-1	Specifikacija i kvalifikacija postupaka zavarivanja za metalne materijale - Specifikacija postupka zavarivanja - 1. dio: Elektrolučno zavarivanje
ISO 15609-2	Specifikacija i odobravanje postupaka zavarivanja za metalne materijale - Specifikacija postupka zavarivanja - 2. dio: Plinsko zavarivanje
ISO 15609-3	Specifikacija i kvalifikacija postupaka zavarivanja za metalne materijale - Specifikacija postupka zavarivanja - 3. dio: Zavarivanje elektronskim snopom
ISO 15609-4	Specifikacija i kvalifikacija postupaka zavarivanja za metalne materijale - Specifikacija postupka zavarivanja - 4. dio: Zavarivanje laserom
ISO 15610	Specifikacija i kvalifikacija postupaka zavarivanja za metalne materijale - Kvalifikacija na osnovi ispitanih dodatnih i potrošnih materijala za zavarivanje
ISO 15611	Specifikacija i kvalifikacija postupaka zavarivanja za metalne materijale - Kvalifikacija na osnovi prethodnog zavarivačkog iskustva
ISO 15612	Specifikacija i kvalifikacija postupaka zavarivanja za metalne materijale - Kvalifikacija prihvaćenjem normiranoga zavarivačkog postupka
ISO 15613	Specifikacija i kvalifikacija postupaka zavarivanja za metalne materijale - Kvalifikacija pri pokusnom zavarivanju
ISO 15614-1	Specifikacija i kvalifikacija postupaka zavarivanja za metalne materijale - Ispitivanje postupka zavarivanja - 1. dio: Elektrolučno i plinsko zavarivanje čelika te elektrolučno zavarivanje nikla i legura nikla
ISO 15614-2	Specifikacija i kvalifikacija postupaka zavarivanja za metalne materijale - Ispitivanje postupka zavarivanja - 2. dio: Elektrolučno zavarivanje aluminija i njegovih legura
ISO 15614-3	Specifikacija i kvalifikacija postupaka zavarivanja za metalne materijale - Ispitivanje postupka zavarivanja - 3. dio: Zavarivanje taljenjem nelegiranog i niskolegiranog lijevanog željeza

ISO 15614-4	Specifikacija i kvalifikacija postupaka zavarivanja za metalne materijale - Ispitivanje postupka zavarivanja - 4. dio: Završno zavarivanje aluminijskih odljevaka
ISO 15614-5	Specifikacija i kvalifikacija postupaka zavarivanja za metalne materijale - Ispitivanje postupka zavarivanja - 5. dio: Elektrolučno zavarivanje titana, cirkonija i njihovih legura
ISO 15614-6	Specifikacija i kvalifikacija postupaka zavarivanja za metalne materijale - Ispitivanje postupka zavarivanja - 6. dio: Elektrolučno i plinsko zavarivanje bakra i njegovih legura
ISO 15614-7	Specifikacija i kvalifikacija postupaka zavarivanja za metalne materijale - Ispitivanje postupka zavarivanja - 7. dio: Navarivanje
ISO 15614-8	Specifikacija i kvalifikacija postupaka zavarivanja za metalne materijale - Ispitivanje postupka zavarivanja - 8. dio: Zavarivanje cijevi na cijevnu stijenu
ISO 15614-11	Specifikacija i kvalifikacija postupaka zavarivanja za metalne materijale - Ispitivanje postupka zavarivanja - 11. dio: Zavarivanje elektronskim snopom i laserom
ISO 15618-1	Provjera osposobljenosti zavarivača za podvodno zavarivanje - 1. dio: Ronioci - Zavarivači i operateri za podvodno mokro zavarivanje
ISO 15618-2	Provjera osposobljenosti zavarivača za podvodno zavarivanje - 2. dio: Ronioci - Zavarivači i operateri za podvodno suho zavarivanje
ISO 17635	Nerazorno ispitivanje zavara - Opća pravila za zavarivanje taljenjem za metalne materijale
ISO 17636	Nerazorno ispitivanje zavara - Radiografsko ispitivanje zavarenih spojeva nastalih taljenjem
ISO 17637	Nerazorno ispitivanje zavara - Vizualno ispitivanje zavara nastalih taljenjem
ISO 17638	Nerazorno ispitivanje zavara - Ispitivanje magnetnim česticama
ISO 17639	Razorno ispitivanje zavara metalnih materijala - Makroskopsko i mikroskopsko ispitivanje zavara
ISO 17640	Nerazorno ispitivanje zavara - Ultrazvučno ispitivanje zavarenih spojeva
ISO 17662	Zavarivanje - Umjeravanje, provjeravanje i vrednovanje opreme za

	zavarivanje uključujući pomoćne aktivnosti
ISO 17663	Zavarivanje - Upute za zahtjeve za kvalitetu toplinske obrade u vezi sa zavarivanjem i srodnim postupcima
ISO/TR 17671-2	Zavarivanje - Preporuke za zavarivanje metalnih materijala - 2. dio: Elektrolučno zavarivanje feritnih čelika
ISO/TR 17884	Zavarivanje - Usporedba standardnih metoda za izbjegavanje hladnih pukotina

Tablica 3. Dokumenti neophodni su za certificiranje prema normama ISO 3834-2, ISO 3834-3 i ISO 3834-4 [5]

## 7.1. Primjenjivost

Za postupke zavarivanja taljenjem postoje dva tipa ISO dokumenata za zahtjeve za kvalitetu:

1. Tip A: ISO dokumenti za procese zavarivanja za koje su dati zahtjevi za zavarivanje u nekoliko dokumenata, vidjeti tablice 4 do 12
2. Tip B: ISO dokumenti za posebne procese zavarivanja za koje su dati zahtjevi za zavarivanje u pojedinačnom dokumentu, vidjeti tablicu 13 [5]

Za upute o minimalnoj edukaciji i osposobljavanju osoblja koje se bavi koordinacijom zavarivanja, pripremljenih od strane Međunarodnog instituta za zavarivanje (IIW), vidjeti tablicu 14. Minimalni zahtjevi za nadzor osoblja za zavarivanje prikazani su u tablici 15.

Proces zavarivanja	ISO dokumenti	ISO 3834-2:2005 poglavlje	ISO 3834-3:2005 poglavlje	ISO 3834-4:2005 poglavlje
Elektrolučno zavarivanje	ISO 9606-1, ISO 9606-2, ISO 9606-3, ISO 9606-4, ISO 9606-5, ISO 14732, ISO 15618-1, ISO 15618-2	7.2	7.2	7.2
Zavarivanje elektronskim snopom	ISO 14732			
Zavarivanje laserom	ISO 14732			
Plinsko zavarivanje	ISO 9606-1			

Tablica 4. Zavarivači i rukovatelji za zavarivanje [5]

Proces zavarivanja	ISO dokumenti	ISO 3834-2:2005 poglavlje	ISO 3834-3:2005 poglavlje	ISO 3834-4:2005 poglavlje
Elektrolučno zavarivanje	ISO 14731	7.3	7.3	nema
Zavarivanje elektronskim snopom				
Zavarivanje laserom				
Plinsko zavarivanje				

Tablica 5. Osoblje za koordinaciju zavarivanja [5]



Proces zavarivanja	ISO dokumenti	ISO 3834-2:2005 poglavlje	ISO 3834-3:2005 poglavlje	ISO 3834-4:2005 poglavlje
Elektrolučno zavarivanje	ISO 9712	8.2	8.2	8.2
Zavarivanje elektronskim snopom				
Zavarivanje laserom				
Plinsko zavarivanje				

Tablica 6. Osoblje za nerazorno ispitivanje [5]

Proces zavarivanja	ISO dokumenti	ISO 3834-2:2005 poglavlje	ISO 3834-3:2005 poglavlje	ISO 3834-4:2005 poglavlje
Elektrolučno zavarivanje	ISO 15609-1	10.2	10.2	nema
Zavarivanje elektronskim snopom	ISO 15609-3			
Zavarivanje laserom	ISO 15609-4			
Plinsko zavarivanje	ISO 15609-2			

Tablica 7. Specifikacije postupaka zavarivanja [5]

Proces zavarivanja	ISO dokumenti	ISO 3834-2:2005 poglavlje	ISO 3834-3:2005 poglavlje	ISO 3834-4:2005 poglavlje
Elektrolučno zavarivanje	ISO 15607, ISO 15610, ISO 15611, ISO 15612, ISO 15613, ISO 15614-1, ISO 15614-2, ISO 15614-3, ISO 15614-4, ISO 15614-5, ISO 15614-6, ISO 15614-7, ISO 15614-8, ISO 15614-10	10.3	10.3	nema
Zavarivanje elektronskim snopom	ISO 15607, ISO 15611, ISO 15612, ISO 15613, ISO 15614-11			
Zavarivanje laserom	ISO 15607, ISO 15611, ISO 15612, ISO 15613, ISO 15614-11			
Plinsko zavarivanje	ISO 15607, ISO 15611, ISO 15612, ISO 15613, ISO 15614-1			

Tablica 8. Kvalifikacija postupaka zavarivanja [5]

Proces zavarivanja	ISO dokumenti	ISO 3834-2:2005 poglavlje	ISO 3834-3:2005 poglavlje	ISO 3834-4:2005 poglavlje
Elektrolučno zavarivanje	ISO/TR 17633	13	13	nema
Zavarivanje elektronskim snopom				
Zavarivanje laserom				
Plinsko zavarivanje				

Tablica 9. Toplinska obrada poslije zavarivanja [5]

Proces zavarivanja	ISO dokumenti	ISO 3834-2:2005 poglavlje	ISO 3834-3:2005 poglavlje	ISO 3834-4:2005 poglavlje
Elektrolučno zavarivanje	ISO 15916, ISO/TR 17671-2, ISO/TR 17844	14.3	14.3	nema
Zavarivanje elektronskim snopom	nema			
Zavarivanje laserom	nema			
Plinsko zavarivanje	nema			

Tablica 10. Nadzor i ispitivanje za vrijeme zavarivanja [5]

Proces zavarivanja	ISO dokumenti	ISO 3834-2:2005 poglavlje	ISO 3834-3:2005 poglavlje	ISO 3834-4:2005 poglavlje
Elektrolučno zavarivanje	ISO 17635, ISO 17636, ISO 17637, ISO 17638, ISO 17639, ISO 17640	14.4	14.4	nema
Zavarivanje elektronskim snopom				
Zavarivanje laserom				
Plinsko zavarivanje				

Tablica 11. Nadzor i ispitivanje poslije zavarivanja [5]

Proces zavarivanja	ISO dokumenti	ISO 3834-2:2005 poglavlje	ISO 3834-3:2005 poglavlje	ISO 3834-4:2005 poglavlje
Elektrolučno zavarivanje	ISO 17662	16	16	nema
Zavarivanje elektronskim snopom				
Zavarivanje laserom				
Plinsko zavarivanje				

Tablica 12. Umjeravanje i vrednovanje opreme za mjerenje, nadzor i ispitivanje [5]

Proces zavarivanja	ISO dokumenti	ISO 3834-2:2005 poglavlje	ISO 3834-3:2005 poglavlje	ISO 3834-4:2005 poglavlje
Zavarivanje svornjaka	ISO 14555	sve, ako je potrebno	sve, ako je potrebno	sve, ako je potrebno
Aluminotermijsko zavarivanje/ termično zavarivanje	trenutno nema dostupnih ISO dokumenata			

Tablica 13. Drugi procesi zavarivanja taljenjem [5]

Razina osposobljenosti	Dokument
Međunarodni inženjer za zavarivanje (IWE)	IAB-002-2000/EFW-409
Međunarodni tehnolog za zavarivanje (IWT)	IAB-003-2000/EFW-410
Međunarodni specijalist za zavarivanje (IWS)	IAB-004-2001/EFW-411

Tablica 14. Minimalni zahtjevi za osoblje [5]

Razina osposobljenosti	Dokument
Međunarodno osoblje za nadzor zavarivanja (IWIP)	IAB-041-2001/EFW-450

Tablica 15. Minimalni zahtjevi za nadzor osoblja [5]

## **8. HRN EN ISO 3834-6:2012 - Upute za provedbu ISO 3834**

ISO 3834-6 daje smjernice za provedbu zahtjeva koji su dati u drugim dijelovima ISO 3834. Ovaj dio ISO 3834 pomaže proizvođačima i korisnicima koji odabiru jedan od dijelova ISO 3834.

Za primjenu ISO 3834-6 neophodni su dokumenti:

ISO 3834-1, Zahtjevi za kvalitetu zavarivanja taljenjem metalnih materijala - 1.dio: Kriteriji za izbor odgovarajućeg nivoa zahtjeva za kvalitetu;

ISO 3834-2, Zahtjevi za kvalitetu zavarivanja taljenjem metalnih materijala - 2. dio: Sveobuhvatni zahtjevi za kvalitetu;

ISO 3834-3, Zahtjevi za kvalitetu zavarivanja taljenjem metalnih materijala - 3. dio: Standardni zahtjevi za kvalitetu;

ISO 3834-4, Zahtjevi za kvalitetu zavarivanja taljenjem metalnih materijala - 4. dio: Osnovni zahtjevi za kvalitetu;

ISO 3834-5, Zahtjevi za kvalitetu zavarivanja taljenjem metalnih materijala - 5. dio: Dokumenti kojih se treba pridržavati za traženje usklađivanja prema zahtjevima za kvalitetu ISO 3834-2, ISO 3834-3 ili ISO 3834-4. [6]

### **8.1. Uporaba ISO 3834**

#### **8.1.1. Općenito**

Uporaba ISO 3834 kao cjeline data je u ISO 3834-1. Načini na koje proizvođač može odabrati ili kako se može zahtijevati usvajanje ISO 3834 utvrđeni su u narednim poglavljima. [6]

#### **8.1.2. Norme za proizvode**

ISO 3834 se treba koristiti gdje norme za proizvode zahtijevaju kontrolu zavarivanja taljenjem.[6]

#### **8.1.3. Kupci i korisnici**

Kupci i korisnici zavarenih proizvoda mogu u ugovornim dokumentima odrediti da proizvođač dokaže svoju sposobnost sukladnosti s ISO 3834. [6]

#### **8.1.4. Sustav upravljanja kvalitetom u skladu s ISO 9001**

Potrebno je koristiti ISO 3834-2, ISO 3834-3 ili ISO 3834-4 jer ISO 9001 ne uključuje posebne zahtjeve za aktivnosti zavarivanja. [6]

### **8.1.5. Sustav upravljanja kvalitetom koji nije ISO 9001**

Potrebno je koristiti ISO 3834-2, ISO 3834-3 ili ISO 3834-4 u sustavu upravljanja koji nije ISO 9001 i koji ne uključuje posebne zahtjeve za aktivnosti zavarivanja. [6]

### **8.1.6. Proizvođači**

Za dokaz sposobnosti u aktivnostima zavarivanja taljenjem, proizvođači trebaju koristiti odgovarajući dio ISO 3834. [6]

## **8.2. Uključivanje ISO 3834 norme u proizvode**

Svaki dio ISO 3834 je oblikovan od strane odbora za osiguranje potpunog niza zahtjeva za kvalitetu, a dodatni zahtjevi se ne trebaju određivati, osim ako ne postoje opravdani razlozi. Odbor određuje dokumente koje je potrebno primjenjivati ili ih uzeti iz ISO dokumenata koji su određeni u ISO 3834-5. [6]

## **8.3. Uporaba drugih dokumenata s ISO 3834**

Puna sukladnost s jednim od dijelova ISO 3834 može se postići usvajanjem ISO dokumenata prema ISO 3834-5 ili primjenom drugih normi koje osiguravaju odgovarajuće tehničke uvjete. Kada proizvođač dokazuje sukladnost s ISO 3834 na normama za proizvode, odgovoran je primijeniti odgovarajuće norme u potpunosti. [6]

## **8.4. Dokumentacija i sustavi upravljanja kvalitetom**

### **8.4.1. Dokumentacija**

U svakom upravljačkom sustavu treba postojati dokumentacija koja obuhvaća različite vrste dokumenata, ti dokumenti su navedeni u tablici 16.

Dokument	Opis	Primjer dokumenta
Postupak	Opis aktivnosti koja se odnosi na zavarivanje	Opis uloga koordinatora zavarivanja
		Opis rukovanja dodatnim materijalom za zavarivanje
		Opis kako se provode ispitivanja postupaka zavarivanja
		Opis kako se provodi provjera zavarivača.
Zapis	Izvešće o aktivnosti koja se odnosi na zavarivanje	Zapis iz ispitivanja postupka (WPQR)
		Zapis iz ispitivanja provjeravanja zavarivača
		Zapis zavarivanja
Uputa	Opis operacije koja se odnosi na zavarivanje	Specifikacija postupka zavarivanja (WPS)
		Radne upute
Certifikat	Ovjeravanje operacije koja se odnosi na zavarivanje	Certifikat o ispitivanju sposobnosti zavarivača
		Izvešća o ispitivanju materijala

Tablica 16. Primjeri vrsta dokumenata [6]

#### 8.4.2. Sustav upravljanja kvalitetom

ISO 3834 ne zahtijeva poseban sustav upravljanja kvalitetom, ali utvrđuje elemente koji se mogu razmatrati kao kompletiranje ISO 3834 ukoliko se prihvati sustav upravljanja kvalitete. Najvažniji element je upravljanje dokumentima gdje se od proizvođača očekuje:

- održavanje dokumenata ažurnima;
- utvrđivanje dokumenata vanjskog podrijetla;
- osiguranje posljednjih izdanja dokumenata na mjestima na kojima se koriste;
- povlačenje zastarjelih dokumenata;
- arhiviranje zapisa kako bi se izbjeglo propadanje i omogućilo pronalaženje;
- osiguranje od uništavanja zapisa bez ovlaštenja. [6]



## **8.5. Izbor nivoa zahtjeva za kvalitetu**

ISO 3834 sadrži tri nivoa zahtjeva za kvalitetu koji se mogu uključiti u norme za proizvode, propise i ugovore. Odabir nivoa ovisi o opsegu i značaju sigurnosti kritičnih proizvoda, složenosti proizvodnje, asortimanu proizvoda i korištenih materijala.

Izbor ovih nivoa je u odgovornosti odbora za norme za proizvode ili onih koji kupuju ili izrađuju pojedinačne konstrukcije ili grupe konstrukcija. [6]

## **8.6. Provedba u proizvodnji**

### **8.6.1. Osnovna načela**

ISO 3834 određuje zahtjeve za određeni broj različitih kategorija aktivnosti koje se odnose na:

- proizvodne postupke za ukupan nadzor zavarivanja kao posebnog procesa;
- tehničke upute za proizvodnju;
- dokazivanje sposobnosti, mogućnosti i prikladnosti osoblja. [6]

### **8.6.2. Provedba**

Proizvođači primjenjuju zahtjeve koji se odnose na postupke i upute za proizvodnju, dokumentaciju o sposobnosti, mogućnosti i prikladnosti osoblja, ali moguće je zahtijevanje značajnijih mjera poput:

- zahtijevanja novih mjera koje nisu prethodno primijenjene gdje se primjena ISO 3834 podudara s prijelazom na nove nacionalno ili međunarodno priznate norme;
- kupčeva zahtjeva za dokaz sukladnosti sa zahtjevima ISO 3834 proizvođačima koji su prethodno radili s vrlo različitim praksama;
- zahtjeva nacionalnih ili regionalnih propisa za dokaz sukladnosti s ISO 3834 proizvođačima u posebnim industrijskim sektorima. [6]

### **8.6.3. Nadzor zavarivanja**

Zbog posebnosti i ozbiljnosti procesa zavarivanja vrši se nadzor kako bi se osigurala pravilna provedba postupka zavarivanja, a nadzori uključuju:

- ovjeravanje postupka zavarivanja i sposobnosti osoblja za zavarivanje;
- dostupnost, prikladnost i održavanje opreme;
- utvrđivanje zahtjeva za proizvode;
- način obavljanja podugovaranja;
- nivo planiranja proizvodnje;

- skladištenje i rukovanje osnovnim i dodatnim materijalom za zavarivanje;
- rad i provedbu nadzora;
- utvrđivanje i sljedivost proizvoda i rada u tijeku;
- ispravke nesukladnih proizvoda;
- opseg i pohranjivanje zapisa kvalitete. [6]

#### **8.6.4. Proizvodni postupci**

ISO 3834 utvrđuje određeni broj uputa, postupaka, specifikacija i zapisa kako bi se osigurala djelotvornost sustava nadzora zavarivanja.

Ukoliko norma za proizvod ne utvrđuje koja se metoda treba koristiti, metodu bi trebale dogovoriti ugovorne strane. Prilikom ispitivanja postupka zavarivanja ili ispitivanja zavarivanja prije proizvodnje, dobivene rezultate potrebno je zapisati u zapis ispitivanja postupka zavarivanja.

Načela za ispitivanje proizvodnih procesa slična su načelima za ispitivanje postupaka zavarivanja.

Proizvodni procesi za koje se zahtijeva dokumentacija su ispitivanje bez razaranja, toplinska obrada poslije zavarivanja i toplinsko rezanje. [6]

#### **8.6.5. Organizacija**

Nadzor zavarivanja unutar organizacije obavlja osoblje koje je pod nadzorom jednog tima koordinatora zavarivanja i u tom smislu je organizacija ista kao i pravna osoba. [6]

### **8.7. Tumačenje pojedinih poglavlja u ISO 3834**

#### **8.7.1. Preispitivanje zahtjeva i tehnički pregled**

Proizvođač mora dokazati da je svaki zahtjev u odgovarajućem dijelu ISO 3834 potpuno ispunjen. Namjera je osigurati da proizvođač ispravno razumije tehničke zahtjeve i da može proizvesti proizvod u skladu s ugovorom. Za ovu aktivnost treba se utvrditi koordinacija zavarivanja prema ISO 14731. [6]

#### **8.7.2. Podugovaranje**

Proizvođač treba osigurati da su podugovorene aktivnosti zavarivanja sukladne zahtjevima ugovorne specifikacije na zadovoljstvo koordinatora zavarivanja sa dodijeljenim odgovornostima u ovom području. Proizvođač je dužan osigurati da je podugovaratelj usklađen s ISO 3834 na odgovarajućem nivou ili poduzeti mjere odgovarajuće kontrole zavarivačkih aktivnosti. [6]

### 8.7.3. Koordinacija zavarivanja

Koordinacija zavarivanja prema ISO 14731 rješava i izvršava proizvodne i tehničke aktivnosti koje se poduzimaju u nadzoru zavarivanja. Koordinaciju zavarivanja obavljaju razne kategorije osoblja gdje je proizvođač dužan osigurati potrebnu stručnost i znanje tog osoblja.

U dodjeli zadataka i odgovornosti za koordinaciju zavarivanja proizvođač treba utvrditi poseban sustav kontrole i pripremiti popis svih zadataka i odgovornosti kao i odgovornog osoblja. Proizvođač treba utvrditi da su sve aktivnosti navedene u ISO 14731 uključene u sustav kontrole te kriterije stručnosti.

ISO 14731 određuje dvije vrste znanja i iskustva koji su potrebni koordinatorima zavarivanja:

- opće tehničko znanje;
- posebno tehničko znanje u zavarivanju i odgovarajuće procese, koji se odnose na dodijeljene zadatke.

Određuju se tri nivoa tehničkog znanja za odgovorne koordinate zavarivanja:

- sveobuhvatno tehničko znanje;
- posebno tehničko znanje;
- osnovno tehničko znanje.

Tri nivoa zahtjeva za kvalitetu prema ISO 14731 i ISO 3834 su povezani, ali nisu za primjenu, a utjecajni čimbenici odnosa tih kriterija su:

- tehnička složenost zavarivačkih operacija;
- složenost opreme koja se koristi za zavarivanje;
- proizvodna količina;
- razina kvalitete zavara.

U odgovarajućim normama za proizvode, potrebno je utvrditi nivo potrebnog znanja koje zahtjeva odgovorni koordinator zavarivanja, a proizvođač je dužan udovoljiti takvim zahtjevima.

[6]

### 8.7.4. Oprema

ISO 3834 zahtijeva da pripremi i ažurnim održava popis opreme i sredstava koja se koriste u zavarivačkim aktivnostima. Očekuje se da proizvođač provodi sustav za utvrđivanje, kontrolu, održavanje i umjeravanje cjelokupne proizvodne opreme.

Proizvođač treba biti u mogućnosti pokazati kako se upravlja i postižu zahtjevi za završetak proizvodnje pomoću planova i druge dokumentacije.

Umjeravanje i ovjeravanje su pojmovi koji su predmet norme ISO 17662, a odnose se na ispitivanje parametara opreme u predviđenim vremenskim intervalima prema planu umjeravanja. Umjeravanje se zahtijeva tamo gdje kvaliteta zavara ovisi o točnosti i ponovnim postavkama parametara. [6]

## **9. Eksperimentalni dio**

### **9.1. Cilj eksperimenta**

Cilj eksperimenta je provjera parametara na uređajima za zavarivanje Fronius TPS 4000, Fronius Magic Wave 2600 i Fronius Trans Tig 2500. Potrebno je provesti provjeru parametara za tri najčešće korištena područja rada, navedenih u zapisniku o provođenju umjeravanja uređaja za zavarivanje.

Provjera se vrši prema uputi QU-7-PR-10-02 u kojoj je navedena svrha provjere, opseg, odgovornosti za primjenu i provođenje, postupak provođenja i potrebna dokumentacija.

### **9.2. Uputa QU-7-PR-10-02 - Provjera uređaja za zavarivanje**

#### **9.2.1. Svrha upute**

Svrha radne upute je opisati postupak provjere i umjeravanja uređaja za zavarivanje.

#### **9.2.2. Opseg upute**

Uputa se odnosi na provjeru i umjeravanje uređaja za zavarivanje.

#### **9.2.3. Podloge**

Uputa je izrađena prema naputcima norme EN 50184 (1996).

#### **9.2.4. Definicije i kratice**

IWE,EWE - Inženjer zavarivanja

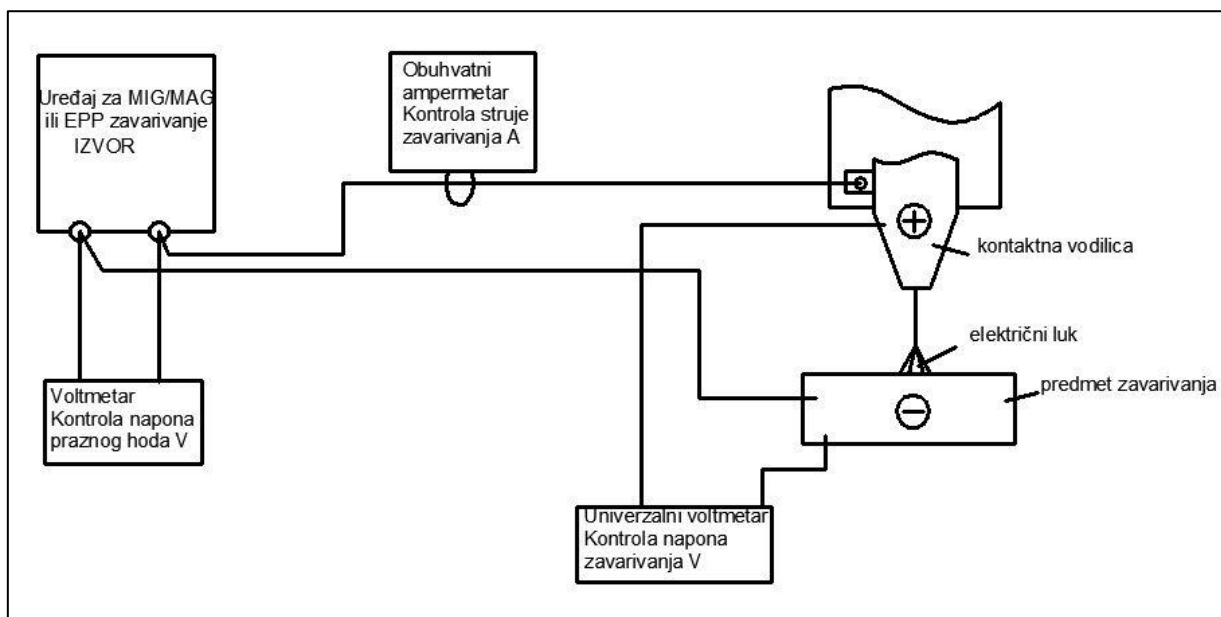
#### **9.2.5. Odgovornosti**

Odgovornost za primjenu i provođenje ove upute imaju EWE - inženjer zavarivanja ili osoba koju on ovlasti.

#### **9.2.6. Postupak**

Provjera i umjeravanje uređaja za zavarivanje se vrši kako bi uređaj ostao ispravan te se na taj način osigurali uvjeti za proizvodnju pouzdanih i kvalitetnih zavarenih spojeva.

Provjera uređaja vrši se na radnom mjestu, prema shemi provjere uređaja za zavarivanje prikazanoj na slici 9.1, gdje je prije provjere potrebno da uređaj bude uključen trideset minuta, a treba provjeriti napon napajanja uređaja te temperaturu i relativnu vlagu u prostoru provjere. [11]



Slika 9.1 Shema provjere MIG / MAG uređaja za zavarivanje [11]

Prikaz postupka kako se provodi u praksi može se vidjeti na slikama 9.2 - 9.5.



Slika 9.2 Spajanje voltmetra za mjerenje napona praznog hoda



Slika 9.3 Mjerenje napona za vrijeme zavarivanja



Slika 9.4 Mjerenje struje zavarivanja obuhvatnim ampermetrom (strujnim kliještima)



Slika 9.5 Mjerenje protoka plina

Mjerna oprema za provjeru i umjeravanje treba biti provjerena i umjerena od ovlaštene institucije, a moguće je koristiti:

- voltmetar (digitalni, analogni) - točnosti  $\pm 0,1\%$
- obuhvatni ampermetar - točnosti  $\pm 3\%$
- milimetarska mjerna traka
- ručni sat
- termo higrometar

Parametri koji se mjere kod provjere uređaja za zavarivanje:

- Struja zavarivanja:
  - Područje I: 60 - 100A
  - Područje II: 100 - 140A
  - Područje III: 140 - 180A
  - Područje IV: 180 - 230A
  - Područje V: 230 - 300A ili kod maksimalnih vrijednosti
- Napon praznog hoda
- Napon zavarivanja

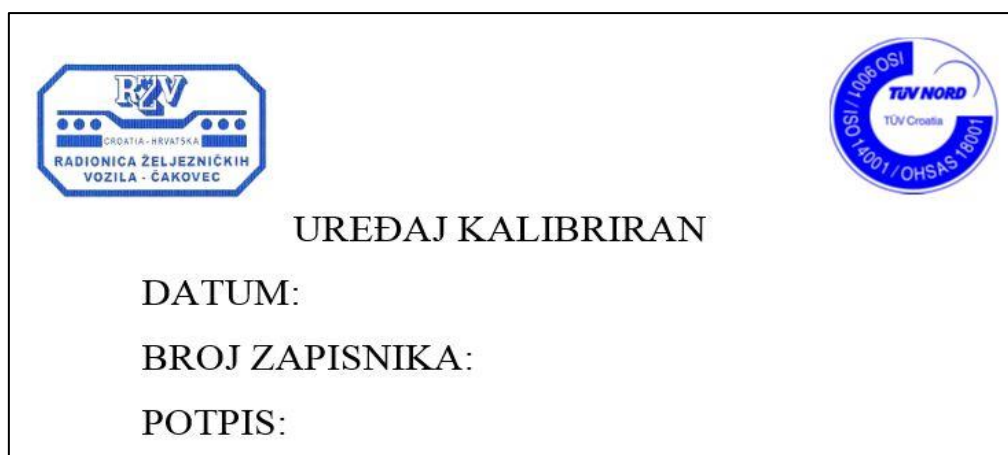


- Brzina zavarivanja
- Napon napajanja

Struja i napon zavarivanja mjere se minimalno tri puta za područja najčešće korištenih dimenzija dodatnog materijala, a uzima se srednja vrijednost izmjerenih podataka. [11]

### 9.2.7. Obrada podataka dobivenih mjerenjem parametara

Izmjerene vrijednosti parametara bilježe se u zapisnik o provođenju umjeravanja. Ako izmjerene vrijednosti parametara zadovoljavaju dozvoljena odstupanja navedena u tablici 17, na uređaj se postavlja naljepnica o ispravnosti uređaja, slika 9.6. Ako izmjerene vrijednosti parametara ne zadovoljavaju dozvoljena odstupanja na uređaj se postavlja naljepnica o neispravnosti uređaja i takav uređaj se popravljiva i ponovo umjerava te provjerava. Ako izmjerene vrijednosti parametara neznatno odstupaju, na uređaje se postavljaju korekcijske tablice.



Slika 9.6 Naljepnica o ispravnosti uređaja za zavarivanje [11]

Dozvoljena odstupanja uređaja za zavarivanje	
Kontrolirani parametar	Dozvoljeno odstupanje
Struja zavarivanja	± 10%
Napon praznog hoda (REL, EPP)	± 5%
Napon praznog hoda (MAG)	± 10%
Napon zavarivanja	± 10%
Brzina zavarivanja	± 10%
Napon napajanja	± 10%

Tablica 17. Dozvoljena odstupanja izmjerenih parametara [11]

### **9.3. Učestalost provjere i umjeravanja uređaja**

Uređaji se provjeravaju svakih 12 mjeseci ili jedanput godišnje prema planu umjeravanja uređaja za zavarivanje u prilogu 3. U slučaju kvara uređaja za zavarivanje, nakon popravka, uređaj se ponovo umjerava. Nove uređaje za zavarivanje, nakon nabave, potrebno je provjeriti i kalibrirati ukoliko je potrebno. Provjeru uređaja vrši ovlaštena institucija ili sam proizvođač, ukoliko ima osposobljeno osoblje i odgovarajuću opremu.

Uređaji se također provjeravaju sukladno Zakonu o zaštiti na radu od strane ovlaštene institucije, kako bi se osigurao siguran rad. [11]

#### **9.3.1. Dokumentacija**

Dokumentacija potrebna za provedbu provjere uređaja za zavarivanja je plan održavanja uređaja za zavarivanje. [11]

## 9.4. Uređaj za zavarivanje Fronius TransPuls Synergic 4000

Uređaj za zavarivanje Fronius TransPuls Synergic 4000 zbog potpuno digitaliziranog mikroprocesorskog upravljanja omogućuje zavarivanje MIG/MAG, TIG i REL postupkom zavarivanja. Zahvaljujući ponovljivosti parametara zavarivanja i maksimalnoj struji zavarivanja od 400A koristi se za zavarivanje u automobilskoj industriji, za zavarivanje građevinske opreme, kemijskih postrojenja, željezničkih vozila i u brodogradnji. Tehnički podaci uređaja za zavarivanje dati su u tablici 18, a uređaj je prikazan na slici 9.7. [14]

Napon praznog hoda	70V
Maksimalna struja zavarivanja	400A
Minimalna struja zavarivanja	3A
Napon	14,2 - 34V
Klasa zaštite	IP 23
Frekvencija	50 / 60 Hz
Mrežni osigurač	35A
Napon napajanja ( $\pm 10\%$ )	3 x 400V
Struja zavarivanja / Radni ciklus ( 10 min / 40°C)	320A / 100%
Struja zavarivanja / Radni ciklus ( 10 min / 40°C)	365A / 60%
Struja zavarivanja / Radni ciklus ( 10 min / 40°C)	400A / 40%

Tablica 18. Tehnički podaci uređaja Fronius TPS 4000 [14]



Slika 9.7 Uređaj Fronius TPS 4000 [14]

## 9.5. Uređaj za zavarivanje Fronius Magic Wave 2600

Uređaj za zavarivanje Fronius Magic Wave 2600 je digitalno upravljani izvor napajanja za zavarivanje postupkom TIG AC/DC i TIG DC te REL. Zahvaljujući Active Wave tehnologiji, odnosno procesoru digitalnog signala, postiže se najbolja stabilnost električnog luka uz znatno smanjenje buke. Fronius MW 2600 se zbog mobilnosti koristi za zavarivanje visokolegiranih čelika, aluminija i njegovih legura u kemijskoj industriji, zrakoplovnoj industriji, automobilskoj industriji te za izvođenje reparativnih radova. Tehnički podaci uređaja za zavarivanje dati su u tablici 19, a uređaj je prikazan na slici 9.8. [15]

Napon praznog hoda	56V
Maksimalna struja zavarivanja	300A
Minimalna struja zavarivanja	3A
Napon	10 - 40V
Klasa zaštite	IP 23
Frekvencija	50 / 60 Hz
Mrežni osigurač	16A
Napon napajanja (+15% / -20%)	3 x 400V
Struja zavarivanja / Radni ciklus ( 10 min / 40°C)	300A / 65%
Struja zavarivanja / Radni ciklus ( 10 min / 40°C)	260A / 100%
Struja zavarivanja / Radni ciklus ( 10 min / 25°C)	300A / 100%

Tablica 19. Tehnički podaci uređaja Fronius Magic Wave 2600 [15]



Slika 9.8 Uređaj za zavarivanje Fronius MW 2600 [15]

## 9.6. Uređaj za zavarivanje Fronius TransTig 2500

Uređaj za zavarivanje Fronius TransTig 2500 je digitalno upravljani izvor napajanja za zavarivanje postupkom TIG DC i REL. Maksimalna struja zavarivanja iznosi 250A, pa je uređaj pogodan za zavarivanje niskolegiranih i visokolegiranih čelika u radionici i na gradilištu. Zahvaljujući potpuno digitaliziranom upravljanju, uređaj je vrlo jednostavan za korištenje. Tehnički podaci dani su u tablici 20, a uređaj je prikazan na slici 9.9. [16]

Napon praznog hoda	85V
Maksimalna struja zavarivanja	250A
Minimalna struja zavarivanja	3A
Napon	10,1 - 30V
Klasa zaštite	IP 23
Frekvencija	50 / 60 Hz
Mrežni osigurač	16A
Napon napajanja ( $\pm 10\%$ )	3 x 400V
Struja zavarivanja / Radni ciklus ( 10 min / 40°C)	250A / 50%

Tablica 20. Tehnički podaci uređaja Fronius TransTig 2500 [16]



Slika 9.9 Uređaj Fronius TT 2500 [16]

## 9.7. Uređaji za mjerenje Fluke 179 i Fluke 376

Za mjerenje, odnosno provjeru uređaja za zavarivanje koriste se mjerni uređaji koji su provjereni i odobreni od strane mjerodavnog tijela. Uređaji za mjerenje imaju određenu točnost ovisno o odabranom mjernom opsegu. Mjerni uređaji s kojima je obavljena provjera uređaja za zavarivanje su prikazani na slici 9.10.



Slika 9.10 Mjerni uređaji Fluke 179 (lijevo) i Fluke 376 (desno)

### 9.7.1. Uređaj za mjerenje Fluke 179

Digitalni multimetar Fluke 179 zadovoljava sve zahtjeve koji su potrebni za mogućnost provjere uređaja za zavarivanje. Uređaj može mjeriti napon koji nije sinusoidnog oblika, a to pokazuje oznaka True RMS. Detaljne specifikacije i mogućnosti uređaja dane su u tablici 21. [17]

Specifikacije		
Istosmjerni napon	Točnost	$\pm(0,09\% + 2)$
	Maksimalna rezolucija	0,1 mV
	Maksimalna vrijednost	1000 V
Izmjenični napon	Točnost	$\pm(1,0\% + 3)$
	Maksimalna rezolucija	0,1 mV
	Maksimalna vrijednost	1000 V
Istosmjerna struja	Točnost	$\pm(1,0\% + 3)$
	Maksimalna rezolucija	0,01 mA
	Maksimalna vrijednost	10 A
Izmjenična struja	Točnost	$\pm(1,5\% + 3)$
	Maksimalna rezolucija	0,01 mA
	Maksimalna vrijednost	10 A
Električni otpor	Točnost	$\pm(0,9\% + 1)$
	Maksimalna rezolucija	0,1 $\Omega$
	Maksimalna vrijednost	50 M $\Omega$
Električni kapacitet	Točnost	$\pm(1,2\% + 2)$
	Maksimalna rezolucija	1 nF
	Maksimalna vrijednost	10 000 $\mu$ F
Frekvencija	Točnost	$\pm(0,1\% + 1)$
	Maksimalna rezolucija	0,01 Hz
	Maksimalna vrijednost	100 kHz
Temperatura	Točnost	$\pm(1,0\% + 10)$
	Maksimalna rezolucija	0,1 $^{\circ}$ C
	Raspon	- 40 $^{\circ}$ C / 400 $^{\circ}$ C

Tablica 21. Tehnički podaci uređaja za mjerenje Fluke 179 [17]

### 9.7.2. Uređaj za mjerenje Fluke 376

Strujna kliješta Fluke 376 mogu mjeriti velike vrijednosti struja i napona, na temelju induktivnog djelovanja električnih vodiča. Strujna kliješta Fluke 376 imaju True RMS funkciju kao i Fluke 179. Detaljne specifikacije i mogućnosti uređaja dane su u tablici 22. [18]

Specifikacije za mjerenje izmjenične struje pomoću čeljusti	
Raspon	999,9 A
Rezolucija	0,1 A
Točnost	2% ± 5 znamenki (10 - 100 Hz)
	2,5% ± 5 znamenki (100 - 500 Hz)
Vršni faktor (50/6 Hz)	3 kod 500 A
	2,5 kod 600 A
	1,42 kod 1000 A
	Dodati 2% za vršni faktor veći od 2

Tablica 22. Tehnički podaci uređaja za mjerenje Fluke 376 [18]



## 9.8. Provjera uređaja za zavarivanje

Provjerom uređaja za zavarivanje prema uputi QU-7-PR-10-02 dobiveni su rezultati koji su evidentirani u zapisnicima o provođenju umjeravanja uređaja za zavarivanje. Provjera uređaja Fronius TPS 4000 izvršena je od strane proizvođača, odnosno osposobljenih osoba pomoću umjerene i odobrene mjerne opreme u tvrtki RŽV d.o.o.. Uređaji Fronius MW 2600 i Fronius TT 2500 provjereni od strane tvrtke Eurotehnika d.o.o., slika 9.11, zbog zahtjeva za posebnim uređajima za mjerenje za provjeru TIG uređaja zbog visokofrekventnih struja.



Slika 9.11 Provjera TIG uređaja

### 9.8.1. Zapisnik o provođenju umjeravanja uređaja za zavarivanje Fronius TPS 4000

Prema uputi za provođenje mjerenja, uređaj je bio uključen 30 minuta, uređaji za mjerenje spajani su prema shemi na slici 9.1, te su provedena 3 uzastopna mjerenja čija se srednja vrijednost izračunava i upisuje u zapisnik. Nakon mjerenja dobivene podatke je potrebno obraditi te na temelju dozvoljenih odstupanja kontroliranih parametara iz tablice 17, procijeniti zadovoljava li uređaj zahtjeve.

#### Zapisnik o provođenju umjeravanja uređaja za zavarivanje:

BROJ ZAPISNIKA			
UREĐAJ	TIP	VRSTA	INV. BROJ
Fronius	TPS 4000	MIG - MAG	1364

**Napomena: Prije umjeravanja uređaj mora biti uključen barem 30 minuta. Potrebno je izvršiti minimalno 3 mjerenja za područja koja se najčešće koriste.**

DOZVOLJENA ODSUPANJA						
KONTROLIRANI PARAMETAR		DOZVOLJENO ODSUPANJE				
A - Struja zavarivanja I [A]		± 10%				
B - Napon praznog hoda (REL) U [V]		± 5%				
C - Napon praznog hoda (MAG) U [V]		± 10%				
D - Napon tijekom zavarivanja U [V]		± 10%				
E - Brzina žice za zavarivanje (MAG) v [m/min]		± 10%				
F- Protok plina [l/min]		± 10%				
		OČITANO NA UREĐAJU				
KONTROLIRANI PARAMETRI		A	B(C)	D	E	F
PODRUČJE I: 60 - 100 A						
PODRUČJE II: 100 - 140 A						
PODRUČJE III: 140 - 180 A		163	-	17,4	3,9	11
PODRUČJE IV: 180 - 230 A		200	-	19,3	5,3	12
PODRUČJE V: 230 - 300 A		248	-	24,4	7,8	12

IZMJERENO					
Brzina žice	A	B (C)	D	E	F
	168,9	74,2	18,68	3,95	12
	210	73,9	20,36	5,6	12
	259	73,9	25,93	8,1	12
MAX. ODSUPANJE	5%	0%	7,36%	5,66%	8,33%

OSTALA OPAŽANJA:		
UREĐAJ ZA ZAVARIVANJE ZADOVOLJAVA ZAHTJEVE	DA	NE
DATUM TESTIRANJA: 17.05.2016.	TESTIRAO:	

Iz dobivenih rezultata može se zaključiti da uređaj Fronius TPS 4000 zadovoljava zahtjeve dozvoljenih odstupanja kontroliranih parametara. Prema maksimalnim odstupanjima vidljivo je da bi uređaje u skorije vrijeme bilo poželjno ponovo kalibrirati kako bi se smanjila odstupanja kontroliranih parametara koji su važni za osiguravanje zavarenih spojeva. Na slici 9.12 prikazano je mjerenje napona praznog hoda.



Slika 9.12 Napon praznog hoda uređaja Fronius TPS 4000

### 9.8.2. Zapisnik o provođenju umjeravanja uređaja za zavarivanje Fronius MW 2600

Prema uputi za provođenje mjerenja, uređaj je bio uključen 30 minuta. Provedena su tri uzastopna mjerenja čija je srednja vrijednost upisana u zapisnik. Nakon mjerenja dobivene podatke je potrebno obraditi te na temelju dozvoljenih odstupanja kontroliranih parametara iz tablice 17, procijeniti zadovoljava li uređaj zahtjeve.

#### Zapisnik o provođenju umjeravanja uređaja za zavarivanje:

BROJ ZAPISNIKA			
UREĐAJ	TIP	VRSTA	INV. BROJ
Fronius	MW 2600	TIG	542

**Napomena: Prije umjeravanja uređaj mora biti uključen barem 30 minuta. Potrebno je izvršiti minimalno 3 mjerenja za područja koja se najčešće koriste.**

DOZVOLJENA ODSTUPANJA	DOZVOLJENO ODSTUPANJE				
A - Struja zavarivanja I [A]	± 10%				
B - Napon praznog hoda (REL) U [V]	± 5%				
C - Napon praznog hoda (MAG) U [V]	± 10%				
D - Napon tijekom zavarivanja U [V]	± 10%				
E - Brzina žice za zavarivanje (MAG) v [m/min]	± 10%				
F- Protok plina [l/min]	± 10%				
	OČITANO NA UREĐAJU				
KONTROLIRANI PARAMETRI	A	B(C)	D	E	F
PODRUČJE I: 60 - 100 A					
PODRUČJE II: 100 - 140 A	130	-	25	-	-
PODRUČJE III: 140 - 180 A					
PODRUČJE IV: 180 - 230 A	195	-	32,5	-	-
PODRUČJE V: 230 - 300 A	260	-	40	-	-

IZMJERENO					
Brzina žice	A	B (C)	D	E	F
	132,5	58,4	24,99	-	-
	198,7	58,4	32,47	-	-
	265	58,4	39,91	-	-
MAX. ODSTUPANJE	1,92%	0%	0,23%	-	-

OSTALA OPAŽANJA:		
UREĐAJ ZA ZAVARIVANJE ZADOVOLJAVA ZAHTJEVE	DA	NE
DATUM TESTIRANJA: 24.03.2016.	TESTIRAO:	

Iz dobivenih rezultata može se zaključiti da uređaj Fronius MW 2600 zadovoljava zahtjeve dozvoljenih odstupanja kontroliranih parametara. Prema maksimalnim odstupanjima vidljivo je da uređaj ima neznatna odstupanja kontroliranih parametara što osigurava propisanu kvalitetu zavarenih spojeva.

Na uređaj se lijepi naljepnica o ispravnosti uređaja s navedenim traženim podacima. Naljepnica osigurava ispravnost uređaja do sljedeće provjere i umjeravanja.

### 9.8.3. Zapisnik o provođenju umjeravanja uređaja za zavarivanje Fronius TT 2500

Prema uputi za provođenje mjerenja, uređaj je bio uključen 30 minuta. Provedena su tri uzastopna mjerenja čija je srednja vrijednost upisana u zapisnik. Nakon mjerenja dobivene podatke je potrebno obraditi te na temelju dozvoljenih odstupanja kontroliranih parametara iz tablice 17, procijeniti zadovoljava li uređaj zahtjeve.

#### Zapisnik o provođenju umjeravanja uređaja za zavarivanje

BROJ ZAPISNIKA			
UREĐAJ	TIP	VRSTA	INV. BROJ
Fronius	TT 2500	TIG	1495

**Napomena: Prije umjeravanja uređaj mora biti uključen barem 30 minuta. Potrebno je izvršiti minimalno 3 mjerenja za područja koja se najčešće koriste.**

DOZVOLJENA ODSTUPANJA	DOZVOLJENO ODSTUPANJE				
A - Struja zavarivanja I [A]	± 10%				
B - Napon praznog hoda (REL) U [V]	± 5%				
C - Napon praznog hoda (MAG) U [V]	± 10%				
D - Napon tijekom zavarivanja U [V]	± 10%				
E - Brzina žice za zavarivanje (MAG) v [m/min]	± 10%				
F- Protok plina [l/min]	± 10%				
	OČITANO NA UREĐAJU				
KONTROLIRANI PARAMETRI	A	B(C)	D	E	F
PODRUČJE I: 60 - 100 A					
PODRUČJE II: 100 - 140 A	125		25	-	-
PODRUČJE III: 140 - 180 A					
PODRUČJE IV: 180 - 230 A	188		32,5	-	-
PODRUČJE V: 230 - 300 A	250		40	-	-

IZMJERENO					
Brzina žice	A	B (C)	D	E	F
	128,1	85,1	25,05	-	-
	192,7	85,1	32,55	-	-
	256,2	85,1	39,92	-	-
MAX. ODSTUPANJE	2,5%	0%	0,2%	-	-

OSTALA OPAŽANJA:		
UREĐAJ ZA ZAVARIVANJE ZADOVOLJAVA ZAHTJEVE	DA	NE
DATUM TESTIRANJA: 24.03.2016.	TESTIRAO:	

Iz dobivenih rezultata može se zaključiti da uređaj Fronius TT 2500 zadovoljava zahtjeve dozvoljenih odstupanja kontroliranih parametara. Prema maksimalnim odstupanjima vidljivo je da uređaj ima neznatna odstupanja kontroliranih parametara što osigurava propisanu kvalitetu zavarenih spojeva.

Na uređaj se lijepi naljepnica o ispravnosti uređaja s navedenim traženim podacima. Naljepnica osigurava ispravnost uređaja do sljedeće provjere i umjeravanja.

## 10. Zaključak

U posljednje vrijeme sve stroži zahtjevi za kvalitetom proizvoda zahtijevaju sve strože uvjete u proizvodnji. Zbog konkurentnosti i pozitivnog poslovanja potrebno je uskladiti procese proizvodnje s međunarodnim standardima kako bi se osigurala zahtijevana kvaliteta proizvoda.

Norma ISO 3834 određuje zahtjeve za kvalitetu zavarivanja taljenjem metalnih materijala u radionici i na gradilištu. Zahtijevana pouzdanost je temelj kvalitete zavarenog spoja koja se definira sljedećim karakteristikama: mehanička svojstva zavarenog spoja, dimenzije te kemijski sastav. Ispunjavanje zahtjeva za kvalitetu zavarivačkih radova prema ISO 3834 jedan je od važnijih uvjeta za dobivanje uvjerenja o sposobnosti za izvođenje zavarivačkih radova. Pojedini nivoi zahtjeva za kvalitetu pružaju cjelovit skup zahtjeva za kvalitetu za proces koji se odnosi na kontrolu u svim procesima zavarivanja taljenjem.

Kvaliteta se u zavarenim spojevima ne može provjeriti u samom proizvodu jer bi došlo do razaranja proizvoda, pa ju je potrebno ugraditi u proizvod pomoću pripremnih radnji, odgovarajućih parametara zavarivanja te odgovarajuće zaštite zavarenog spoja. Parametri zavarivanja za izvođenje određene vrste zavarenih spojeva propisani su specifikacijom postupka zavarivanja, koja je provedena od strane certificirane ustanove.

Provjera i umjeravanje uređaja je od iznimne važnosti jer uređaji moraju biti u stanju osigurati podešene parametre zavarivanja bez velikih odstupanja kako bi zavareni spoj bio propisane kvalitete. U slučaju odstupanja kontroliranih parametara od dozvoljenih vrijednosti, uređaje je potrebno kalibrirati isto kao i nakon svakog popravka uređaja. Provjeru i kalibriranje potrebno je provoditi prema uputama, a može ga izvoditi sam proizvođač ili ovlaštena institucija kalibriranim uređajima za mjerenje.

U Varaždinu, \_\_\_\_\_

Dejan Strugar  
\_\_\_\_\_



UNIVERSITET  
SIEVER

Sveučilište  
Sjever



SVEUČILIŠTE  
SIEVER

IZJAVA O AUTORSTVU  
I  
SUGLASNOST ZA JAVNU OBJAVU

Završni/diplomski rad isključivo je autorsko djelo studenta koji je isti izradio te student odgovara za istinitost, izvornost i ispravnost teksta rada. U radu se ne smiju koristiti dijelovi tuđih radova (knjiga, članaka, doktorskih disertacija, magistarskih radova, izvora s interneta, i drugih izvora) bez navođenja izvora i autora navedenih radova. Svi dijelovi tuđih radova moraju biti pravilno navedeni i citirani. Dijelovi tuđih radova koji nisu pravilno citirani, smatraju se plagijatom, odnosno nezakonitim prisvajanjem tuđeg znanstvenog ili stručnoga rada. Sukladno navedenom studenti su dužni potpisati izjavu o autorstvu rada.

Ja, Dejan Strugar pod punom moralnom, materijalnom i kaznenom odgovornošću, izjavljujem da sam isključivi autor završnog rada pod naslovom Mjesto i uloga međunarodne norme 3834 u osiguranju kvalitete zavarivačkih radova na primjeru poduzeća RŽV d.o.o. Čakovec te da u navedenom radu nisu na nedozvoljeni način (bez pravilnog citiranja) korišteni dijelovi tuđih radova.

Student:

Dejan Strugar  
Dejan Strugar  
(vlastoručni potpis)

Sukladno Zakonu o znanstvenoj djelatnosti i visokom obrazovanju završne/diplomske radove sveučilišta su dužna trajno objaviti na javnoj internetskoj bazi sveučilišne knjižnice u sastavu sveučilišta te kopirati u javnu internetsku bazu završnih/diplomskih radova Nacionalne i sveučilišne knjižnice. Završni radovi istovrsnih umjetničkih studija koji se realiziraju kroz umjetnička ostvarenja objavljuju se na odgovarajući način.

Ja, Dejan Strugar neopozivo izjavljujem da sam suglasan s javnom objavom završnog rada pod naslovom Mjesto i uloga međunarodne norme 3834 u osiguranju kvalitete zavarivačkih radova na primjeru poduzeća RŽV d.o.o. Čakovec čiji sam autor.

Student:

Dejan Strugar  
Dejan Strugar  
(vlastoručni potpis)

## 11. Literatura

- [1] HRN EN ISO 3834-1:2012 Zahtjevi za kvalitetu zavarivanja taljenjem metalnih materijala - 1. dio: Kriteriji za izbor odgovarajućeg nivoa zahtjeva za kvalitetu
- [2] HRN EN ISO 3834-2:2012 Zahtjevi za kvalitetu zavarivanja taljenjem metalnih materijala - 2. dio: Sveobuhvatni zahtjevi za kvalitetu
- [3] HRN EN ISO 3834-3:2012 Zahtjevi za kvalitetu zavarivanja taljenjem metalnih materijala - 3. dio: Standardni zahtjevi za kvalitetu
- [4] HRN EN ISO 3834-4:2012 Zahtjevi za kvalitetu zavarivanja taljenjem metalnih materijala - 4. dio: Osnovni zahtjevi za kvalitetu
- [5] HRN EN ISO 3834-5:2012 Zahtjevi za kvalitetu zavarivanja taljenjem metalnih materijala - 5. dio: Dokumenti kojih se treba pridržavati za traženje usklađivanja prema zahtjevima za kvalitetu ISO 3834-2, ISO 3834-3 ili ISO 3834-4
- [6] HRN EN ISO 3834-6:2012 Zahtjevi za kvalitetu zavarivanja taljenjem metalnih materijala - 6. dio: Upute za provedbu ISO 3834 (ISO/TR 3834-6:2007)
- [7] HRN EN ISO 9001:2008 - Sustavi upravljanja kvalitetom - Zahtjevi
- [8] Certifikat o sposobnosti za izvođenje zavarivačkih radova prema EN ISO 3834
- [9] S. KRALJ, Z. KOŽUH: Osiguravanje kvalitete zavarivačkih radova primjenom normi EN 729 i EN 719, Zagreb, 1995.
- [10] <http://www.hzn.hr/> , 25.04.2016.
- [11] Interni dokumenti poduzeća RŽV d.o.o. Čakovec
- [12] Z. Lukačević: Zavarivanje. Slavonski Brod 1998.
- [13] [http://www.sfsb.unios.hr/kth/zavar/cz\\_dipl3/3.1.pdf](http://www.sfsb.unios.hr/kth/zavar/cz_dipl3/3.1.pdf), 03.06.2016.
- [14] [http://www.fronius.com/cps/rde/xchg/SID-F207C6FC-A179D9B7/fronius\\_international/hs.xsl/79\\_6273\\_ENG\\_HTML.htm](http://www.fronius.com/cps/rde/xchg/SID-F207C6FC-A179D9B7/fronius_international/hs.xsl/79_6273_ENG_HTML.htm), 04.06.2016.
- [15] [http://www.axson.se/pdf/fro\\_bro\\_mw2600tt26003000\\_eng.pdf](http://www.axson.se/pdf/fro_bro_mw2600tt26003000_eng.pdf), 12.06.2016.
- [16] [http://www.fronius.com/cps/rde/xchg/SID-23667B81-D76364BD/fronius\\_international/hs.xsl/79\\_10981\\_ENG\\_HTML.htm](http://www.fronius.com/cps/rde/xchg/SID-23667B81-D76364BD/fronius_international/hs.xsl/79_10981_ENG_HTML.htm), 12.06.2016.
- [17] <http://en-us.fluke.com/products/digital-multimeters/fluke-179-digital-multimeter.html>, 12.06.2016.
- [18] <http://en-us.fluke.com/products/clamp-meters/fluke-376-clamp-meter.html>, 12.06.2016.
- [19] [http://www.svets.se/download/18.1e24ab2e146d4b7d93c1862/1461921331679/Overview\\_fusion\\_welding\\_standards.pdf](http://www.svets.se/download/18.1e24ab2e146d4b7d93c1862/1461921331679/Overview_fusion_welding_standards.pdf), 13.06.2016.

## Popis slika

Slika 9.1	Shema provjere MIG / MAG uređaja za zavarivanje [11].....	34
Slika 9.2	Spajanje voltmetra za mjerenje napona praznog hoda .....	34
Slika 9.3	Mjerenje napona za vrijeme zavarivanja .....	35
Slika 9.4	Mjerenje struje zavarivanja obuhvatnim ampermetrom (strujnim kliještima).....	35
Slika 9.5	Mjerenje protoka plina .....	36
Slika 9.6	Naljepnica o ispravnosti uređaja za zavarivanje [11] .....	37
Slika 9.7	Uređaj Fronius TPS 4000 [14] .....	39
Slika 9.8	Uređaj za zavarivanje Fronius MW 2600 [15].....	40
Slika 9.9	Uređaj Fronius TT 2500 [16] .....	41
Slika 9.10	Mjerni uređaji Fluke 179 (lijevo) i Fluke 376 (desno).....	42
Slika 9.11	Provjera TIG uređaja.....	45
Slika 9.12	Napon praznog hoda uređaja Fronius TPS 4000 .....	47

## Popis tablica

Tablica 1. Podjela norme ISO 3834 [1] .....	2
Tablica 2. Kriteriji za odabir norme ISO 3834-2, ISO 3834-3 ili ISO 3834-4 [1] .....	6
Tablica 3. Dokumenti neophodni su za certificiranje prema normama ISO 3834-2, ISO 3834-3 i ISO 3834-4 [5] .....	19
Tablica 4. Zavarivači i rukovatelji za zavarivanje [5] .....	20
Tablica 5. Osoblje za koordinaciju zavarivanja [5] .....	20
Tablica 6. Osoblje za nerazorno ispitivanje [5] .....	21
Tablica 7. Specifikacije postupaka zavarivanja [5] .....	21
Tablica 8. Kvalifikacija postupaka zavarivanja [5] .....	22
Tablica 9. Toplinska obrada poslije zavarivanja [5] .....	23
Tablica 10. Nadzor i ispitivanje za vrijeme zavarivanja [5] .....	23
Tablica 11. Nadzor i ispitivanje poslije zavarivanja [5] .....	24
Tablica 12. Umjeravanje i vrednovanje opreme za mjerenje, nadzor i ispitivanje [5] .....	24
Tablica 13. Drugi procesi zavarivanja taljenjem [5] .....	25
Tablica 14. Minimalni zahtjevi za osoblje [5] .....	25
Tablica 15. Minimalni zahtjevi za nadzor osoblja [5] .....	25
Tablica 16. Primjeri vrsta dokumenata [6] .....	28
Tablica 17. Dozvoljena odstupanja izmjerenih parametara [11] .....	37
Tablica 18. Tehnički podaci uređaja Fronius TPS 4000 [14] .....	39
Tablica 19. Tehnički podaci uređaja Fronius Magic Wave 2600 [15] .....	40
Tablica 20. Tehnički podaci uređaja Fronius TransTig 2500 [16] .....	41
Tablica 21. Tehnički podaci uređaja za mjerenje Fluke 179 [17] .....	43
Tablica 22. Tehnički podaci uređaja za mjerenje Fluke 376 [18] .....	44

# Prilozi

## Prilog 1: Ostali dokumenti preporučeni za certificiranje prema ISO 3834

Zahtjevi za kvalitetu zavarivanja EN ISO 3834 <sup>a</sup>	Europske ( međunarodne) norme za zavarivanje taljenjem metalnih materijala										Razorna ispitivanja		
	Elektrolučno zavarivanje		Bakar	Nikal	Titan i cirkonij		Ostalo - nastavak	Udarni rad loma		EN IISO 9016			
	Čelik	Aluminij	EN ISO 9606-3	EN ISO 9606-4	EN ISO 9606-5		ISO 2553	Uzdužno rastezno ispitivanje		EN ISO 5178			
Grupiranje materijala	CEN ISO/TR 15608, 20172, 20173, 20174		Plinsko zavarivanje	Zavarivanje elektronskim snopom	Zavarivanje laserom			Numeriranje postupaka	EN ISO 4063	EN ISO 4136			
Osposobljenost zavarivača	EN ISO 9606-1	EN ISO 9606-2	EN ISO 15609-2	EN ISO 15609-3	EN ISO 15609-4			Odredbe i definicije	CEN/TR 14599 (ISO/TR 25901)	EN ISO 9018			
Specifikacija postupaka zavarivanja	EN ISO 15609-1		Lijevano željezo	Titan i cirkonij	Bakar			Definicije postupaka zavarivanja	EN 14610	EN ISO 5173			
Kvalifikacija postupaka zavarivanja	EN ISO 15607, 15610, 15611, 15612, 15613		EN ISO 15614-3	EN ISO 15614-5	EN ISO 15614-6			Odredbe za spojeve i zavare	EN ISO 17659	EN ISO 9017			
	EN ISO 15614-1	EN ISO 15614-2 & 4	Navarivanje	Cijev na cijevnu stijenu	Zavarivanje elektronskim snopom			Tolerancije	EN ISO 13920	EN ISO 9015-1 & -2			
Provjera osposobljenosti rukovatelja za zavarivanje	EN ISO 14732		EN ISO 15614-7	EN ISO 15614-8	EN ISO 15614-11			Položaji za zavarivanje	EN ISO 6947, CEN/TR 14633	EN ISO 17639, CR 12361 (ISO/TR			
Nerazorna ispitivanja	EN ISO 9712		Platirani čelik	Zavarivanje laserom	Zavarivanje elektronskim snopom	Željezni lijev		Čelik za armiranje	EN ISO 17660	EN ISO 17641-1, -2 & -3			
Koordinacija zavarivanja	EN ISO 14731		EN 1011-5 (ISO/TR 17671-5)	EN 1011-6 (ISO/TR 17671-6)	EN 1011-7 (ISO/TR 17671-7)	EN 1011-8 (ISO/TR 17671-8)		Potrošni materijal za zavarivanje		EN ISO 17642-1, -2 & -3			
Provjera i ispitivanje za vrijeme zavarivanja				Okoliš, zdravlje i sigurnost		Proizvod		EN 13479		Delta ferit	EN ISO 17655		
Mjerenje temperature predgrijanja i međuslojne temperature	EN ISO 13916		Uzorkovanje plinova u laboratoriju	EN ISO 15011-1 do -4 & CEN ISO/TR 15011-5		Zahtjevi kvalitete za proizvodnju		EN 12074					
Preporuke za zavarivanje	EN 1011-2 & -3 (ISO/TR 17671-2 & -3)	EN 1011-4 (ISO/TR 17671-4)	Uzorkovanje plinova u zoni disanja	EN ISO 10882-1 & -2		Tehnički uvjeti isporuke		EN ISO 544		Razine prihvatljivosti za nerazorna ispitivanja			
Usporedba standardnih metoda za izbjegavanje hladnih pukotina	CEN ISO/TR 17844		Filteri	EN ISO 15012-1 & -2		Nabava		EN ISO 14344		Radiografija	EN ISO 10675-1 & -2		
Provjera i ispitivanje nakon zavarivanja			Zaštita očiju	EN 169, 170, 171, 175 & 379		Vrsta ispitivanja		EN 14532-1, -2 & -3		Ultrazvuk	EN ISO 11666, 15626, 22825, 23279		
Nerazorna ispitivanja - Opća pravila	EN ISO 17635		Zaštitna odjeća	EN ISO 11611, EN 12477		Ispitivanje		EN ISO 15792-1, -2 & -3, 6847, 14372, 8249, 3690 & ISO 2401		Magnetne čestice	EN ISO 23278		
Vizualno ispitivanje	EN ISO 17637		Zastori za zavarivanje	EN 1598		TIG - elektrode		EN ISO 6848		Penetranti	EN ISO 23277		
Radiografsko ispitivanje	EN ISO 17636-1 & -2		Kontrolni popis utjecaja na okoliš	EN 14717		Tvrdo navarivanje		EN 14700		Vizualna ispitivanja ( makroskopsko/ mikroskopsko itd.)	Za sve nepravilnosti EN ISO 5817		
Ultrazvučno ispitivanje	EN ISO 17640			Klasifikacija potrošnog materijala za zavarivanje									
Ispitivanje magnetnim česticama	EN ISO 17638			Čelik				Ostali materijali					
Makroskopsko i mikroskopsko ispitivanje	EN ISO 17639			Nelegirani i sitnozrnati	Visokočvrsti	Otporan na puzanje	Nehrđajući i otporan na toplinu	Nikal	Bakar	Aluminij	Lijevano željezo	Titan	
Ispitivanje penetrantima	EN ISO 3452-1		REL	EN ISO 2560	EN ISO 18275	EN ISO 3580	EN ISO 3581	EN ISO 14172	prEN ISO 17777				
Toplinske obrade nakon zavarivanja	EN ISO 17663		MIG/MAG	EN ISO 14341	EN ISO 16834	EN ISO 21952			EN ISO 24373	EN ISO 18273	EN ISO 1071	EN ISO 24034	
Umjeravanje/vrednovanje	EN ISO 17662		TIG	EN ISO 636									
	Razina kvalitete i priprema spojeva		Elektrode za zavarivanje pod troskom	EN ISO 14171	EN ISO 26304	EN ISO 24598	EN ISO 14343	EN ISO 18274					
	Čelik	Aluminij	Prašci za zavarivanje pod troskom	EN ISO 14174									
Razina kvalitete zavarivanja taljenjem	EN ISO 5817	EN ISO 10042	Praškom punjene žice	EN ISO 17632	EN ISO 18276	EN ISO 17634	EN ISO 17633				EN ISO 1071		
Razina kvalitete zavarivanja elektronskim snopom	EN ISO 13919-1	EN ISO 13919-2	Plinsko zavarivanje	EN 12536 (ISO/DIS 20378)		EN 12536 (ISO/DIS 20378)							
Razina kvalitete za rezanje	EN ISO 9013		Zaštitni plin	EN ISO 14175									
Priprema spojeva	EN ISO 9692-1 & -2	EN ISO 9692-3											
	Ostalo												
Detalji spojeva	Dijelovi pod tlakom/ Čelične konstrukcije	EN 1708-1 & -3/-2 (ISO 'nedostaje')											
Geometrijske nesavršenosti - Definicije	Zavarivanje taljenjem/ Zavarivanje pritiskom	EN ISO 6520-1 / -2											
	Toplinsko rezanje	EN 12584 (ISO 17658)											
	Sustav označivanja	CEN ISO/TS 17845											
	Vidi nastavak												
a Reference u poljima ove boje su izravno povezani s EN ISO 3834													
b ISO -reference u zagradama su u većini slučajeva identičane sa ili se temelje na odgovarajućim EN													

Prilog 2: Ostali dokumenti preporučeni za certificiranje prema ISO 3834 poredani prema brojčanoj vrijednosti norme

EN 169	Osobna zaštita očiju - Filtri za zavarivanje i slične tehnike - Zahtjevi za transmitanciju i preporučena uporaba
EN 170	Osobna zaštita očiju - Ultraljubičasti filtri - Zahtjevi za transmitanciju i preporučena uporaba
EN 171	Osobna zaštita očiju - Infracrveni filtri - Zahtjevi za transmitanciju i preporučena uporaba
EN 175	Osobna zaštita - Oprema za zaštitu očiju i lica pri zavarivanju i srodnim procesima
EN 379	Osobna zaštita očiju - Automatski filtri za zavarivanje
EN ISO 544	Dodatni i potrošni materijali za zavarivanje - Tehnički uvjeti isporuke za dodatne materijale za zavarivanje - Vrsta proizvoda, dimenzije, dopuštena odstupanja i označivanje
EN ISO 636	Dodatni i potrošni materijali za zavarivanje - Šipke, žice i depoziti za TIG zavarivanje nelegiranih i sitnozrnatih čelika - Razredba
EN ISO 1011-2	Zavarivanje - Preporuke za zavarivanje metalnih materijala - 2. dio: Elektrolučno zavarivanje feritnih čelika
EN ISO 1011-3	Zavarivanje - Preporuke za zavarivanje metalnih materijala - 3. dio: Elektrolučno zavarivanje nehrđajućih čelika
EN ISO 1011-4	Zavarivanje - Preporuke za zavarivanje metalnih materijala - 4. dio: Elektrolučno zavarivanje aluminija i aluminijских legura
EN ISO 1011-5	Zavarivanje - Preporuke za zavarivanje metalnih materijala - 5. dio: Zavarivanje platiranog čelika
EN ISO 1011-6	Zavarivanje - Preporuka za zavarivanje metalnih materijala - 6. dio: Zavarivanje laserom
EN ISO 1011-7	Zavarivanje - Preporuka za zavarivanje metalnih materijala - 7. dio: Zavarivanje elektronskim snopom
EN ISO 1011-8	Zavarivanje - Preporuke za zavarivanje metalnih materijala - 8. dio: Zavarivanje željeznih ljevova
EN ISO 1071	Dodatni i potrošni materijali za zavarivanje - Obložene elektrode, žice, šipke i punjene žice za zavarivanje željeznih ljevova taljenjem - Razredba

EN 1598	Zdravlje i sigurnost pri zavarivanju i srodnim postupcima - Prozirni zastori za zavarivanje, trake i zasloni za postupke elektrolučnog zavarivanja
EN 1708-1	Zavarivanje - Pojediniosti o osnovnim oblicima zavarenih spojeva na čeliku - 1. dio: Dijelovi pod tlakom
EN 1708-2	Zavarivanje - Pojediniosti o osnovnim oblicima zavarenih spojeva na čeliku - 2. dio: Dijelovi koji nisu pod unutrašnjim tlakom
EN 1708-3	Zavarivanje - Osnovni detalji zavarenog spoja na čeliku - 3. dio: Vanjsko oblaganje platiranjem, oblaganje navarivanjem međuslojeva, oblaganje unutrašnjih površina tlačnih komponenata
ISO 2401	Obložene elektrode - Određivanje učinkovitosti, oporavka metala i koeficijenta depozita
ISO 2553	Zavarivanje i srodni postupci - Simboličko prikazivanje na crtežima - Zavareni spojevi
EN ISO 2560	Dodatni i potrošni materijali za zavarivanje - Obložene elektrode za ručno elektrolučno zavarivanje nelegiranih i sitnozrnatih čelika - Razredba
EN ISO 3452-1	Nerazorno ispitivanje - Ispitivanje penetrantima - 1. dio: Opća načela
EN ISO 3580	Dodatni i potrošni materijali za zavarivanje - Obložene elektrode za ručno elektrolučno zavarivanje čelika otpornih na puzanje - Razredba
EN ISO 3581	Dodatni i potrošni materijali za zavarivanje - Obložene elektrode za ručno elektrolučno zavarivanje nehrđajućih i vatrootpornih čelika - Razredba
EN ISO 3690	Zavarivanje i srodni postupci - Određivanje sadržaja vodika u elektrolučno zavarenome metalu
EN ISO 4063	Zavarivanje i srodni postupci - Nomenklatura postupaka i referentni brojevi
EN ISO 4136	Razorna ispitivanja zavarenih spojeva na metalnim materijalima - Poprečno vlačno ispitivanje
EN ISO 5173	Ispitivanja razaranjem zavara na metalnim materijalima - Ispitivanja savijanjem
EN ISO 5178	Razorna ispitivanja zavarenih spojeva na metalnim materijalima - Uzdužno vlačno ispitivanje metala zavara zavarenih spojeva nastalih taljenjem

EN ISO 5817	Zavarivanje - Zavareni spojevi nastali taljenjem u čeliku, niklu, titanu i njihovim legurama (osim zavarivanja elektronskim snopom i laserom) - Razine kvalitete s obzirom na nepravilnosti
EN ISO 6520-1	Zavarivanje i srodni procesi - Razredba geometrijskih nepravilnosti u metalnim materijalima - 1. dio: Zavarivanje taljenjem
EN ISO 6520-2	Zavarivanje i srodni procesi - Razredba geometrijskih nepravilnosti u metalnim materijalima - 2. dio: Zavarivanje pritiskom
EN ISO 6847	Dodatni i potrošni materijali za zavarivanje - Navarivanje metala zavara za kemijsku analizu
EN ISO 6848	Elektrolučno zavarivanje i rezanje - Volframove elektrode - Razredba
EN ISO 6947	Zavarivanje i srodni postupci - Položaji pri zavarivanju
EN ISO 8249	Zavarivanje - Određivanje feritnoga broja (FN) u metalu zavara austenitnih i duplex austenitno-feritnih CrNi nehrđajućih čelika
EN ISO 9013	Toplinsko rezanje - Razredba rezova - Geometrijska specifikacija proizvoda i dozvoljena odstupanja kakvoće
EN ISO 9015-1	Razorna ispitivanja zavarenih spojeva na metalnim materijalima - Ispitivanje tvrdoće - 1. dio: Mjerenje tvrdoće elektrolučno zavarenih spojeva
EN ISO 9015-2	Razorna ispitivanja zavarenih spojeva na metalnim materijalima - Ispitivanje tvrdoće - 2. dio: Ispitivanje mikrotvrdoće zavarenih spojeva
EN ISO 9016	Razorna ispitivanja zavarenih spojeva na metalnim materijalima - Ispitivanje udarnoga rada loma - Položaj ispitnog uzorka, položaj zareza i ispitivanje
EN ISO 9017	Razorno ispitivanje zavara metalnih materijala - Ispitivanje lomljenjem
EN ISO 9018	Razorna ispitivanja zavarenih spojeva metalnih materijala - Vlačno ispitivanje križnih i preklopnih spojeva
EN ISO 9606-1	Provjera osposobljenosti zavarivača - Zavarivanje taljenjem - 1. dio: Čelici
EN ISO 9606-2	Provjera osposobljenosti zavarivača - Zavarivanje taljenjem - 2. dio: Aluminij i aluminijske legure
EN ISO 9606-3	Provjera osposobljenosti zavarivača - Zavarivanje taljenjem - 3. dio: Bakar i bakrene legure
EN SIO 9606-4	Provjera osposobljenosti zavarivača - Zavarivanje taljenjem - 4. dio: Nikal i niklene legure



EN ISO 9606-5	Provjera osposobljenosti zavarivača - Zavarivanje taljenjem - 5. dio: Titan i titanove legure, cirkonij i cirkonijeve legure
EN ISO 9692-1	Zavarivanje i srodni postupci - Vrste pripreme spoja - 1. dio: Ručno elektrolučno zavarivanje, MIG/ MAG zavarivanje, plinsko zavarivanje, TIG zavarivanje i zavarivanje čelika elektronskim snopom
EN ISO 9692-2	Zavarivanje i srodni procesi - Priprema spoja - 2. dio: Zavarivanje čelika pod praškom
EN ISO 9692-3	Zavarivanje i srodni procesi - Preporuke za pripremu spoja - 3. dio: MIG i TIG zavarivanje aluminija i aluminijskih legura
EN ISO 9712	Nerazorno ispitivanje - Kvalifikacija i certifikacija NDT osoblja
EN ISO 10042	Zavarivanje - Elektrolučno zavareni spojevi aluminija i njegovih legura - Razine kvalitete za nesavršenosti
EN ISO 10675-1	Nerazorno ispitivanje zavarenih spojeva – Razine prihvatljivosti za radiografsko ispitivanje – 1. dio: Čelik, nikal, titan i njihove legure
EN ISO 10675-2	Nerazorno ispitivanje zavarenih spojeva – Razine prihvatljivosti za radiografsko ispitivanje – 2. dio: Aluminij i njegove legure
EN ISO 10882-1	Zdravlje i sigurnost pri zavarivanju i srodnim postupcima - Uzorkovanje letećih čestica i plinova u području disanja rukovatelja - 1. dio: Uzorkovanje letećih čestica
EN ISO 10882-2	Zdravlje i sigurnost pri zavarivanju i srodnim postupcima - Uzorkovanje letećih čestica i plinova u području udisanja radnika - 2. dio: Uzorkovanje plinova
EN ISO 11611	Zaštitna odjeća za uporabu kod zavarivanja i srodnih procesa
EN ISO 11666	Nerazorno ispitivanje zavarenih spojeva - Ultrazvučno ispitivanje - Razine prihvatljivosti
EN 12074	Dodatni i potrošni materijali za zavarivanje - Zahtjevi za kakvoću proizvodnje, isporuke i raspodjele dodatnih i potrošnih materijala za zavarivanje i srodne postupke
CR 12361	Razorna ispitivanja zavarenih spojeva na metalnim materijalima - Jetkanje za makroskopski i mikroskopski pregled
EN 12477	Zaštitne rukavice za zavarivače
EN 12536	Dodatni i potrošni materijali za zavarivanje - Šipke za plinsko zavarivanje nelegiranih čelika i čelika otpornih na puzanje - Razredba

EN 12584	Greške na rezovima izvedenim plinskim, laserskim i plazma-rezanjem - Nazivlje
EN 13479	Dodatni i potrošni materijali za zavarivanje - Opća norma za dodatne materijale i praškove za zavarivanje metalnih materijala taljenjem
EN ISO 13916	Zavarivanje - Upute za mjerenje temperature predgrijavanja, međuslojne temperature i održavanje temperature predgrijavanja
EN ISO 13919-1	Zavarivanje - Zavari izvedeni elektronskim snopom i laserom - Upute za razine kvalitete s obzirom na nepravilnosti - 1. dio: Čelici
EN ISO 13919-2	Zavarivanje - Zavari izvedeni elektronskim snopom i laserom - Upute za razine kvalitete s obzirom na nepravilnosti - 2. dio: Aluminij i njegove zavarljive legure
EN ISO 13920	Zavarivanje - Opća dopuštena odstupanja za zavarene konstrukcije - Dimenzije za dužine i kutove - Oblik i položaj
EN ISO 14171	Dodatni i potrošni materijali za zavarivanje - Elektrode od pune žice, žice punjene praškom i kombinacije žica/prašak za elektrolučno zavarivanje pod praškom nelegiranih čelika i sitnozrnatih čelika - Razredba
EN ISO 14172	Dodatni i potrošni materijali za zavarivanje – Obložene elektrode za ručno elektrolučno zavarivanje nikla i legura nikla – Razredba
EN ISO 14174	Dodatni i potrošni materijali za zavarivanje - Praškovi za elektrolučno zavarivanje pod praškom i elektro-zavarivanje pod troskom - Razredba
EN ISO 14175	Dodatni i potrošni materijali za zavarivanje - Plinovi i plinske mješavine za zavarivanje taljenjem i srodne postupke
EN ISO 14341	Dodatni i potrošni materijali za zavarivanje - Žičane elektrode i depoziti za elektrolučno zavarivanje metalnom taljivom elektrodom u zaštiti plina za nelegirane i sitnozrnate čelike - Razredba
EN ISO 14343	Dodatni i potrošni materijali za zavarivanje - Žičane elektrode, trakaste elektrode, žice i šipke za elektrolučno zavarivanje nehrđajućih čelika i čelika otpornih na visoke temperature - Razredba
EN ISO 14344	Dodatni i potrošni materijali za zavarivanje - Nabava prašaka i materijala za punjenje
EN ISO 14372	Dodatni i potrošni materijali za zavarivanje - Određivanje otpornosti na vlagu elektroda za ručno elektrolučno zavarivanje mjerenjem difundiranog vodika

EN ISO 14532-1	Dodatni i potrošni materijali za zavarivanje - Metode ispitivanja i zahtjevi za kvalitetom - Primarne metode i ocjenjivanje sukladnosti potrošnog materijala za čelik, nikal i legure nikla
EN ISO 14532-2	Dodatni i potrošni materijali za zavarivanje - Metode ispitivanja i zahtjevi za kvalitetom - Dodatne metode i ocjenjivanje sukladnosti potrošnog materijala za čelik, nikal i legure nikla
EN ISO 14532-3	Dodatni i potrošni materijali za zavarivanje - Metode ispitivanja i zahtjevi za kvalitetom - Ocjenjivanje sukladnosti za žičane elektrode, žice i šipke za zavarivanje aluminija
CEN/TR 14599	Termini i definicije za potrebe zavarivanja u vezi sa EN 1792.
EN 14610	Zavarivanje i srodni postupci - Definicije postupaka zavarivanja metala
CEN/TR 14633	Zavarivanje - Radni položaji - Usporedba postojećih međunarodnih, europskih i američkih oznaka
EN 14700	Dodatni i potrošni materijali za zavarivanje - Dodatni materijali za tvrdo navarivanje
EN 14717	Zavarivanje i srodni postupci - Kontrolni popis utjecaja na okoliš
EN ISO 14731	Koordinacija zavarivanja - Zadaci i odgovornosti
EN ISO 14732	Zavarivačko osoblje - Provjera osposobljenosti rukovatelja zavarivanja i podešavatelja uređaja za mehanizirano i automatizirano zavarivanje metalnih materijala
EN ISO 15011-1	Zdravlje i sigurnost pri zavarivanju i srodnim postupcima - Laboratorijska metoda uzorkovanja dima i plinova - 1. dio: Određivanje brzine emisije dima pri elektrolučnom zavarivanju i prikupljanje dima za analizu
EN ISO 15011-2	Zdravlje i sigurnost pri zavarivanju i srodnim postupcima - Laboratorijska metoda uzorkovanja dima i plinova - 2. dio: Određivanje brzine emisije ugljičnog monoksida (CO), ugljičnog dioksida (CO <sub>2</sub> ), dušičnog monoksida (NO) i dušičnog dioksida (NO <sub>2</sub> ) pri elektrolučnom zavarivanju, rezanju i žljebljenju
EN ISO 15011-3	Zdravlje i sigurnost pri zavarivanju i srodnim postupcima - Laboratorijska metoda uzorkovanja dima i plinova - 3. dio: Određivanje brzine emisije ozona
EN ISO 15011-4	Zdravlje i sigurnost pri zavarivanju i srodnim postupcima - Laboratorijska metoda za uzorkovanje dima i plinova - 4. dio: Obrasci za podatke o dimu

CEN ISO/TR 15011-5	Zdravlje i sigurnost pri zavarivanju i srodnim postupcima - Laboratorijska metoda za uzorkovanje dima i plinova - 5. dio: Identifikacija proizvoda toplinske degradacije pri zavarivanju ili rezanju proizvoda sastavljenih potpuno ili djelomično od organskih materijala upotrebom plina dobivenog pirolizom
EN ISO 15012-1	Zdravlje i sigurnost pri zavarivanju i srodnim postupcima - Oprema za usisavanje i odvajanje dima pri zavarivanju - 1. dio: Zahtjevi za ispitivanje i označavanje učinkovitosti odvajanja
EN ISO 15012-2	Zdravlje i sigurnost u zavarivanju i srodnim postupcima - Zahtjevi, ispitivanje i označavanje opreme za filtriranje zraka - 2. dio: Određivanje minimalnog protoka zraka usisnih haubi i sapnica
EN ISO 15607	Specifikacija i kvalifikacija postupaka zavarivanja za metalne materijale - Opća pravila
CEN ISO/TR 15608	Zavarivanje – Upute za sustav razvrstavanja metalnih materijala
EN ISO 15609-1	Specifikacija i kvalifikacija postupaka zavarivanja za metalne materijale – Specifikacija postupka zavarivanja – 1. dio: Elektrolučno zavarivanje
EN ISO 15609-2	Specifikacija i odobravanje postupaka zavarivanja za metalne materijale – Specifikacija postupka zavarivanja – 2. dio: Plinsko zavarivanje
EN ISO 15609-3	Specifikacija i kvalifikacija postupaka zavarivanja za metalne materijale – Specifikacija postupka zavarivanja – 3. dio: Zavarivanje elektronskim snopom
EN ISO 15609-4	Specifikacija i kvalifikacija postupaka zavarivanja za metalne materijale – Specifikacija postupka zavarivanja – 4. dio: Zavarivanje laserom
EN ISO 15610	Specifikacija i kvalifikacija postupaka zavarivanja za metalne materijale - Kvalifikacija na osnovi ispitanih dodatnih i potrošnih materijala za zavarivanje
EN ISO 15611	Specifikacija i kvalifikacija postupaka zavarivanja za metalne materijale - Kvalifikacija na osnovi prethodnog zavarivačkog iskustva
EN ISO 15612	Specifikacija i kvalifikacija postupaka zavarivanja za metalne materijale - Kvalifikacija prihvaćenjem normiranoga zavarivačkog postupka
EN ISO 15613	Specifikacija i kvalifikacija postupaka zavarivanja za metalne materijale - Kvalifikacija pri pokusnome zavarivanju

EN ISO 15614-1	Specifikacija i kvalifikacija postupaka zavarivanja za metalne materijale – Ispitivanje postupka zavarivanja – 1. dio: Elektrolučno i plinsko zavarivanje čelika te elektrolučno zavarivanje nikla i legura nikla
EN ISO 15614-2	Specifikacija i kvalifikacija postupaka zavarivanja za metalne materijale – Ispitivanje postupka zavarivanja – 2. dio: Elektrolučno zavarivanje aluminijskih i njegovih legura
EN ISO 15614-3	Specifikacija i kvalifikacija postupaka zavarivanja za metalne materijale – Ispitivanje postupka zavarivanja – 3. dio: Zavarivanje taljenjem nelegiranog i niskolegiranog lijevanog željeza
EN ISO 15614-4	Specifikacija i kvalifikacija postupaka zavarivanja za metalne materijale – Ispitivanje postupka zavarivanja – 4. dio: Završno zavarivanje aluminijskih odljevaka
EN ISO 15614-5	Specifikacija i kvalifikacija postupaka zavarivanja za metalne materijale – Ispitivanje postupka zavarivanja – 5. dio: Elektrolučno zavarivanje titana, cirkonija i njihovih legura
EN ISO 15614-6	Specifikacija i kvalifikacija postupaka zavarivanja za metalne materijale – Ispitivanje postupka zavarivanja – 6. dio: Elektrolučno i plinsko zavarivanje bakra i njegovih legura
EN ISO 15614-7	Specifikacija i kvalifikacija postupaka zavarivanja za metalne materijale – Ispitivanje postupka zavarivanja – 7. dio: Navarivanje
EN ISO 15614-8	Specifikacija i kvalifikacija postupaka zavarivanja za metalne materijale – Ispitivanje postupka zavarivanja – 8. dio: Zavarivanje cijevi na cijevnu stijenu
EN ISO 15614-11	Specifikacija i kvalifikacija postupaka zavarivanja za metalne materijale – Ispitivanje postupka zavarivanja – 11. dio: Zavarivanje elektronskim snopom i laserom
EN ISO 15626	Nerazorno ispitivanje zavarenih spojeva - Tehnika ultrazvučne difrakcije (TOFD) - Razine prihvatljivosti
EN ISO 15792-1	Dodatni i potrošni materijali za zavarivanje – Metode ispitivanja – 1. dio: Metode ispitivanja ispitnih uzoraka čistog metala zavara za čelik, nikal i legure nikla
EN ISO 15792-2	Dodatni i potrošni materijali za zavarivanje – Metode ispitivanja - 2. dio: Priprema ispitnih uzoraka za jednoprolaznu i dvoprolaznu metodu ispitivanja za čelike

EN ISO 15792-3	Dodatni i potrošni materijali za zavarivanje – Metode ispitivanja – 3.dio: Klasifikacijsko ispitivanje položajnog kapaciteta i provara korijena potrošnog materijala za zavarivanje kod kutnih zavara
ISO/TR 16060	Razorna ispitivanja zavarenih spojeva na metalnim materijalima - Jetkanje za makroskopski i mikroskopski pregled
EN ISO 16834	Dodatni i potrošni materijali za zavarivanje - Žičane elektrode, žice, šipke i depoziti za elektrolučno zavarivanje u zaštiti plina za čelike povišene čvrstoće - Razredba
EN ISO 17632	Dodatni i potrošni materijali za zavarivanje - Punjene žice za elektrolučno zavarivanje sa zaštitom plina i bez zaštite plina za nelegirane i sitnozrnate čelike - Razredba
EN ISO 17633	Dodatni i potrošni materijali za zavarivanje - Punjene žice i šipke za elektrolučno zavarivanje sa zaštitom plina i bez zaštite plina za nehrđajuće čelike i čelike otporne na visoke temperature - Razredba
EN ISO 17634	Dodatni i potrošni materijali za zavarivanje – Žice punjene praškom za elektrolučno zavarivanje sa zaštitnim plinom za čelike otporne na puzanje – Razredba
EN ISO 17635	Nerazorno ispitivanje zavara - Opća pravila za metalne materijale
EN ISO 17636-1	Nerazorno ispitivanje zavarenih spojeva - Radiografsko ispitivanje - 1. dio: Tehnike snimanja rendgenom i izotopom primjenom filma
EN ISO 17636-2	Nerazorno ispitivanje zavarenih spojeva - Radiografsko ispitivanje - 2. dio: Tehnike snimanja rendgenom i izotopom primjenom digitalnih detektora
EN ISO 17637	Nerazorno ispitivanje zavara taljenjem – Vizualno ispitivanje
EN ISO 17638	Nerazorno ispitivanje zavara – Ispitivanje zavarenih spojeva magnetskim česticama
EN ISO 17639	Razorno ispitivanje zavara metalnih materijala – Makroskopsko i mikroskopsko ispitivanje zavara
EN ISO 17640	Nerazorno ispitivanje zavara – Ultrazvučno ispitivanje zavarenih spojeva
EN ISO 17641-1	Razorno ispitivanje zavara metalnih materijala - Ispitivanje sklonosti zavara toplim pukotinama - Postupci elektrolučnog zavarivanja - 1. dio: Općenito

EN ISO 17641-2	Razorna ispitivanja zavarenih spojeva na metalnim materijalima – Ispitivanje sklonosti zavara toplim pukotinama – Postupci elektrolučnog zavarivanja – 2. dio: Ispitivanja samonaprežanjem
EN ISO 17641-3	Razorna ispitivanja zavarenih spojeva na metalnim materijalima – Ispitivanje sklonosti zavara toplim pukotinama – Postupci elektrolučnog zavarivanja – 3. dio: Ispitivanja vanjskim opterećenjem
EN ISO 17642-1	Razorna ispitivanja zavarenih spojeva na metalnim materijalima – Ispitivanje sklonosti zavara hladnim pukotinama – Postupci elektrolučnog zavarivanja – 1. dio: Općenito
EN ISO 17642-2	Razorna ispitivanja zavarenih spojeva na metalnim materijalima – Ispitivanje sklonosti zavara hladnim pukotinama – Postupci elektrolučnog zavarivanja – 2. dio: Ispitivanja samonaprežanjem
EN ISO 17642-3	Razorna ispitivanja zavarenih spojeva na metalnim materijalima – Ispitivanje sklonosti zavara hladnim pukotinama – Postupci elektrolučnog zavarivanja – 3. dio: Ispitivanja vanjskim opterećenjem
EN ISO 17655	Razorna ispitivanja zavarenih spojeva na metalnim materijalima - Metode za uzimanje uzoraka za mjerenje delta ferita
ISO 17658	Zavarivanje – Nepravilnosti rezova pri plinskome rezanju, rezanju laserskim snopom i rezanju plazmom – Nazivlje
EN ISO 17659	Zavarivanje - Višejezični nazivi zavarenih spojeva sa slikama
EN ISO 17660	Zavarivanje - Zavarivanje čelika za armiranje
EN ISO 17662	Zavarivanje - Umjeravanje, provjeravanje i vrednovanje opreme za zavarivanje uključujući pomoćne aktivnosti
EN ISO 17663	Zavarivanje - Zahtjevi za kvalitetu toplinske obrade u vezi sa zavarivanjem i srodnim postupcima
ISO/TR 17671-2	Zavarivanje - Preporuke za zavarivanje metalnih materijala - Dio 2: Elektrolučno zavarivanje feritnih čelika
ISO/TR 17671-3	Zavarivanje - Preporuke za zavarivanje metalnih materijala - Dio 3: Elektrolučno zavarivanje nehrđajućih čelika
ISO/TR 17671-4	Zavarivanje - Preporuke za zavarivanje metalnih materijala - Dio 4: Elektrolučno zavarivanje aluminija i njegovih legura
ISO/TR 17671-5	Zavarivanje - Preporuke za zavarivanje metalnih materijala - Dio 5: Elektrolučno zavarivanje platiranih čelika

ISO/TR 17671-6	Zavarivanje - Preporuke za zavarivanje metalnih materijala - Dio 6: Zavarivanje laserom
ISO/TR 17671-7	Zavarivanje - Preporuke za zavarivanje metalnih materijala - Dio 7: Zavarivanje elektronskim snopom
ISO/TR 17671-8	Zavarivanje - Preporuke za zavarivanje metalnih materijala - Dio 8: Zavarivanje željeznog lijeva
prEN ISO 17777	Dodatni i potrošni materijali za zavarivanje – Obložene elektrode za ručno elektrolučno zavarivanje bakra i legura bakra – Razredba
CEN ISO/TR 17844	Zavarivanje - Usporedba standardnih metoda za izbjegavanje hladnih pukotina
CEN ISO/TR 17845	Zavarivanje i srodni postupci - Sustav označivanja za nesavršenosti
EN ISO 18273	Dodatni i potrošni materijali za zavarivanje – Žičane elektrode, žice i šipke za zavarivanje aluminija i aluminijevih legura – Razredba
EN ISO 18274	Dodatni i potrošni materijali za zavarivanje – Žičane elektrode, žice i šipke za zavarivanje nikla i legura nikla
EN ISO 18275	Dodatni i potrošni materijali za zavarivanje – Obložene elektrode za ručno elektrolučno zavarivanje (REL) čelika visoke čvrstoće – Razredba
EN ISO 18276	Dodatni i potrošni materijali za zavarivanje - Punjene žice za elektrolučno zavarivanje sa zaštitom plina i bez zaštite plina za čelike povišene čvrstoće - Razredba
CEN ISO/TR 20172	Zavarivanje - Sustavi razvrstavanja materijala - Europski materijali
CEN ISO/TR 20173	Zavarivanje - Sustavi razvrstavanja materijala - Američki materijali
CEN ISO/TR 20174	Zavarivanje - Sustavi razvrstavanja materijala - Japanski materijali
ISO/DIS 20378	Dodatni i potrošni materijali za zavarivanje - Šipke za plinsko zavarivanje nelegiranih čelika i čelika otpornih na puzanje - Razredba
EN ISO 21952	Dodatni i potrošni materijali za zavarivanje – Žičane elektrode, žice, šipke i depoziti za elektrolučno zavarivanje sa zaštitom plina za čelike otporne na puzanje – Razredba
EN ISO 22825	Nerazorno ispitivanje zavara – Ultrazvučno ispitivanje – Ispitivanje zavara u austenitnim čelicima i legurama na osnovi nikla



EN ISO 23277	Nerazorno ispitivanje zavara - Ispitivanje penetrantima – Razine prihvatljivosti
EN ISO 23278	Nerazorno ispitivanje zavara – Ispitivanje zavara magnetskim česticama – Razine prihvatljivosti
EN ISO 23279	Nerazorno ispitivanje zavara - Ultrazvučno ispitivanje - Karakterizacija indikacija u zavarima
EN ISO 24034	Dodatni i potrošni materijali za zavarivanje - Pune žice i šipke za zavarivanje titana i titanovih legura - Razredba
EN ISO 24373	Dodatni i potrošni materijali za zavarivanje - Pune žice i šipke za zavarivanje bakra i legura bakra - Razredba
EN ISO 24598	Dodatni i potrošni materijali za zavarivanje – Elektrode od pune žice, žice punjene praškom i kombinacije žica-prašak za zavarivanje EPP postupkom za čelike otporne na puzanje – Razredba
ISO/TR 25901	Zavarivanje i srodni postupci - Terminološki rječnik
EN ISO 26304	Dodatni i potrošni materijali za zavarivanje - Elektrode od pune žice, elektrode od žice punjene praškom i kombinacije elektrode i praška za elektrolučno zavarivanje pod praškom čelika visoke čvrstoće - Razredba



### Radionica železničkih vozila Čakovec

društvo s ograničenom odgovornošću

40000 Čakovec, Kolodvorska 6

tel. 040/384-334, 384-335, 384-337 - fax. 040/384-336

E-mail: [rzv@rzv.hr](mailto:rzv@rzv.hr)

Web: [www.rzv.hr](http://www.rzv.hr)



### Prilog 3 - uređaji za zavarivanje

#### PLAN UMJERAVANJA UREĐAJA ZA ZAVARIVANJE

RB.	VRSTA	PROIZVOĐAČ	TIP	GOD. PROIZ.	TEH. KAR.	INV. BROJ	LOKACIJA	KORISNIK	PLANIRANI DAT. KALIBRACIJE	DAT. KALIBRACIJE
4	TIG/REL/MIG/MAG	Fronius	Tps 4000 Magic Wave 2600	2008	400A 34V	1364	Hala 3	Šafarić Ž.	3. mj. 2016	24.03.16 – 18474560
24	TIG	Fronius	Trans Tig 2500	1997	260A 30,4V	542	Hala 3	Nemec D.	3. mj. 2016	24.03.16 – 8420558
25	TIG	Fronius	Trans Tig 2500	2013	250A 20V	1495	Hala 3	Gasparlin I.	3. mj. 2016	24.03.16 – 23510862

Čakovec; 11.04.2016

Koordinator zavarivanja: Dragan Zorković dipl. ing. IWE

Prilog 4.  
CD-R disc