

Izrada punilice boca upravljane PLC-om

Đura, Leo

Undergraduate thesis / Završni rad

2016

Degree Grantor / Ustanova koja je dodijelila akademski / stručni stupanj: **University North / Sveučilište Sjever**

Permanent link / Trajna poveznica: <https://um.nsk.hr/um:nbn:hr:122:748469>

Rights / Prava: [In copyright](#)/[Zaštićeno autorskim pravom.](#)

Download date / Datum preuzimanja: **2024-11-27**



Repository / Repozitorij:

[University North Digital Repository](#)



zir.nsk.hr



DIGITALNI AKADEMSKI ARHIVI I REPOZITORIJ



Sveučilište Sjever

Završni rad br. 382/EL/2016

Izrada punilice boca upravljane PLC-om

Leo Đura, 5042/601

Varaždin, rujan 2016.



**Sveučilište
Sjever**
Odjel za Elektrotehniku

Završni rad br. 382/EL/2016

Izrada punilice boca upravljane PLC-om

Student:

Leo Đura, 5042/601

Mentor:

Dunja Srpak, dipl. ing.

Varaždin, rujan 2016.

Prijava završnog rada

Definiranje teme završnog rada i povjerenstva

ODJEL	Odjel za elektrotehniku		
PRISTUPNIK	Leo Đura	MATIČNI BROJ	5042/601
DATUM	07.09.2016.	KOLEGIJ	PLC SUSTAVI UPRAVLJANJA
NASLOV RADA	Izrada punilice boca upravljane PLC-om		
NASLOV RADA NA ENGL. JEZIKU	Construction of the PLC controlled bottle filling machine		
MENTOR	Dunja Srpak	ZVANJE	predavač
ČLANOVI POVJERENSTVA	1. mr.sc.Ivan Šumiga, viši predavač		
	2. Miroslav Horvatić, dipl.ing., predavač		
	3. Dunja Srpak, dipl.ing., predavač		
	4. _____		
	5. _____		

Zadatak završnog rada

BROJ 382/EL/2016

OPIS

U završnom radu potrebno je opisati opremu za izradu punilice boca, način izrade i upravljanja. Izraditi prototip punilice, električne sheme, automatiku za upravljanje i prateću dokumentaciju. Izvršiti testiranja rada punilice, izmjeriti bitne električne parametre i komentirati dobivene rezultate.

U radu je potrebno:

- objasniti osnovne karakteristike korištene opreme (PLC, senzori, motori...),
- opisati način izrade punilice,
- izraditi dokumentaciju za upravljačku automatiku (električne sheme, opis rada, PLC program...),
- testirati rad izrađene punilice,
- izvršiti mjerenja (brzinu punjenja, kapacitet punilice u minuti, strujno opterećenje) i komentirati dobivene rezultate.

ZADATAK URUČEN

07.09.2016



[Handwritten signature]

Predgovor

Zahvaljujem se mentorici, profesorici Dunji Srpak na strpljenju, pomoći i susretljivosti prilikom izrade završnog rada.

Također zahvaljujem svim nastavnicima koji su me pratili kroz moje školovanje za svu njihovu predanost, profesionalnost, požrtvovnost i odnos prema radu sa studentima.

Mojim roditeljima Ivanu i Štefaniji zahvaljujem na podršci, odricanju i strpljenju koje su imali tijekom mog školovanja.

Sažetak

Ovim radom prikazan je proces izrade makete za punjenje i čepljenje boca. Opisane su upravljačke i električne komponente koje se koriste za funkcionalnost, a zatim su dijelovi same makete opisani i dati sa svojim dimenzijama. Od električnih komponenti korištene su razne sklopke, releji te izvršni članovi motori i pumpa. Za upravljanje korišten je PLC uređaj koji je u svrhu projekta izprogramiran, a njegov je programski kod dodan u dokumentaciju te je detaljno opisan. Prilikom rada makete izmjerene su električne vrijednosti kojima je prikazana učinkovitost makete.

KLJUČNE RIJEČI: PLC, RELEJI, MAKETA, ISTOSMJERNI MOTORI,
AUTOMATIZACIJA.

Abstract

With this project is shown the process of making a model for filling bottles. There are descriptions of the control and electrical components which are used for the functionality of the model, and then are the parts of the model itself described with their dimensions. From the electrical components there are different types of switches, relays and DC motors. A PLC device, which was programmed for the project, is used for controlling the model and his program code is in the documentation and is described in detail. Electric values were measured when the model was working and they show quality of the model.

KEY WORDS: PLC, relays, model, DC motors, automatization.

Popis kratica

PLC	programirljivi logički kontroler
DC	istosmjerna struja
AC	izmjenična struja
HMI	human-machine interface
MMI	manmachine interface
GUI	graphical user interface
NC	normal close
NO	normal open

Sadržaj

1. Uvod	7
2. Programirajući logički kontroler	8
2.1. Vrste PLC-a	8
2.1.1. Modularni	8
2.1.2. Kompaktni	8
2.2. Korisničko sučelje	9
2.3. Vrste korisničkih sučelja	9
2.4. Komunikacija	9
2.5. Schneider Electric SR2E121B	10
2.6. Programiranje.....	11
2.7. Zelio soft 2	11
2.7.1. Zelio soft sučelje:.....	12
3. Električne komponente korištene u projektu	13
3.1. Releji.....	13
3.1.1. Vremenski releji.....	13
3.1.2. On-delay relej	14
3.1.3. Off-delay relej.....	15
3.1.4. Induciranje visokih napona u zavojnici releja.....	15
3.1.5. Relejna logika upravljanja.....	16
3.2. Krajnji prekidači	16
3.3. Senzori	17
3.3.1. Kapacitivni senzor LJC18A3-B-Z / BX	17
3.3.2. Fotoelektrični senzor SICK WTB27-3P2441	18
3.4. Izvršni članovi	19
3.4.1. Motor transportne trake	19
3.4.2. Motor kružnog transportera	19
3.4.3. Motor za pomak platforme	20
3.4.4. Motor čepilice.....	20
3.4.5. Pumpa.....	20
4. Maketa.....	21
4.1. Metalne vodilice	21
4.2. Transportna traka.....	22
4.3. Kružni transporter	23

4.4.	Čepilica	24
4.5.	Prikaz punionice	25
5.	Realizacija projekta.....	26
5.1.	Hijerarhija postrojenja.....	26
5.2.	Maketa u radu	27
5.3.	Upravljanje čepilicom	29
5.4.	H-most	30
5.5.	Sklop za upravljanje ulazima	31
5.6.	Upravljanje PLC-om	31
6.	Vrijeme i potrošnja	35
7.	Zaključak	36
8.	Literatura	37
	Popis slika	38
	Popis tablica	39
	Prilog.....	40
	Prilog 1: Shema spajanja makete	40
	Prilog 2: Shema spajanja jednog senzora na ulaz PLC-a putem releja	41
	Prilog 3: Slike izrađene makete	42

1. Uvod

U ovom radu maketom je prikazan primjer izvođenja upravljanja industrijskog punjenja te čepjenja boca dijelom putem programirljivog logičkog kontrolera te dijelom putem relejne tehnologije upravljanja. U radu je potrebno realizirati dolazak, punjenje, čepjenje te otpremu boca. Jezgru upravljanja čini PLC, koji je okružen relejima, sensorima i krajnjim prekidačima. Doprema boca vrši se pomoću transportne trake koju pokreće istosmjerni motor kojeg upravlja PLC. Kada boca dođe do kružnog transportera, senzor očitava položaj boce te šalje signal na PLC. Tada se uključi pumpa koja puni bocu određeno vrijeme koje je postavljeno putem timera u PLC-u. Završetkom punjenja, uključi se kružni transporter koji transportira bocu na stavljanje čepa. Kod stavljanja čepa, kružni se transporter zaustavlja kako bi se čep mogao staviti precizno da se ne oštete navoji kod čepjenja. Nakon što se stavi čep, boca krene dalje i zaustavlja se kod senzora ispred čepilice. Čepilica radi u tri faze: spuštanje, čepjenje i dizanje. Spuštanje se vrši putem motora kojem je na osovinu zavarena šipka s navojima. Kada motor zavrti šipku, ona pomiče motor za čepjenje. Kod položaja određenog s donjim krajnjim prekidačem, motor za spuštanje se zaustavlja, a motor za čepjenje počinje svoj rad. Nakon isteka vremena podešenog on-delay relejem, motor za čepjenje se isključuje, a motor za pomak platforme počinje svoj rad ali u obrnutom smjeru kako bi se platforma čepilice digla do gornjeg krajnjeg prekidača. Nakon što je boca začepljena, kružni transporter se uključi te ona putuje dalje gdje izlazi iz transportera. Ako se u kružnom transporteru nalazi više boca, procesi se trebaju odvijati paralelno jedan s drugim kako bi povećala efikasnost i smanjilo samo vrijeme izvršavanja procesa punjenja i čepjenja.

2. Programirajući logički kontroler

Programirajući logički kontroler (eng. „Programmable Logic Controller“) digitalno je programirajuće računalo, namijenjeno upravljanju u industrijskim postrojenjima. Sastoji se od mikrokontrolera, memorije, ulaza i izlaza. Program PLC-a izvršava se u 3 faze: čitanje ulaza, izvršavanje programa i postavljanje izlaza. Zbog svoje robusne izvedbe, jednostavnosti programiranja i upravljanja izlazima pogodan je za zahtjevne industrijske uvjete kao što su vlaga, povišena temperatura, velika količina prašine i dr. PLC je razvijen kao nadogradnja zastarjele relejne tehnike upravljanja. Prednost nad relejnom tehnikom mu je ta što je univerzalan, tj. ima mogućnost programiranja i prilagođavanja promjenjivim zahtjevima. Prema osnovnim karakteristikama programirajuće logičke kontrolere može se podijeliti na modularne i kompaktne[4][5].

2.1. Vrste PLC-a

2.1.1. Modularni

Modularni uređaji podržavaju dodavanje proširenja (modula) na osnovni modul koji sadrži memoriju i procesor. Moduli koji se dodaju mogu sadržavati različite funkcije npr: napajanje, analogni ulazi/izlazi, digitalni ulazi/izlazi.

Fleksibilnost je karakteristika modularnog kontrolera koji dolaze do izražaja kod stalnih zahtjeva za proširenjima i kod nadogradnje upravljanog postrojenja, ali zbog cijene, modularne uređaje često mijenjaju kompaktni[4].

2.1.2. Kompaktni

Kompaktna izvedba je praktičnija za manje projekte te je ujedno i ekonomičnija. Kontroler se rijetko može proširiti, a sastoji se od napajanja, mikrokontrolera, memorije, ulaza i izlaza objedinjenih u jedan samostalan sklop. Broj ulaza i izlaza mu je ograničen, a također su manje mogućnosti i za naknadno priključenje displeja za interakciju s korisnikom[4].

2.2. Korisničko sučelje

Današnji sustavi zahtijevaju praćenje napretka pojedinih procesa pa samim time i komunikaciju sa operaterom koji nadgleda sustave. PLC pruža mogućnost izrade dvosmjerne komunikacije između procesa i operatera. U toj komunikaciji PLC obavještava operatera o raznim greškama, alarmima, a i samom stanju i napretku procesa, dok operater ima mogućnost podešavanja parametra bez zaustavljanja procesa.

2.3. Vrste korisničkih sučelja

Za komunikaciju između operatera i PLC-a postoje različite vrste korisničkih sučelja, a najčešće su:

Ljudsko-strojno sučelje (engl. „Human-Machine Interface“) HMI

Čovjek-Stroj sučelje (engl. „Man Machine Interface“) MMI

Grafičko-korisničko sučelje (engl. „Graphical User Interface“) GUI



Slika 2. 1. HMI [1]

2.4. Komunikacija

Za komunikaciju PLC-i koriste ugrađene 9-pinske RS232 komunikacijske portove. Mogu se koristiti kao opcija za RS485 ili Ethernet. BACnet, DF1 te Modbus su neki od najčešće korištenih protokola. Postoji mogućnost da PLC koristi i razne sabirnice kao što su DeviceNet ili Profibus. U novije doba PLC-i imaju mogućnost komunikacije putem lokalne ili globalne mreže s različitim sustavima, kao što su računala sa SCADA sustavom (engl.„Supervisory Control And Data Acquisition“) [9].

2.5. Schneider Electric SR2E121B

Programirajući logički kontroler korišten u svrhe projekta kompaktni je tip PLC-a tvrtke Schneider Electric verzije SR2, model E121B. Schneider Electric je jedna od vodećih tvrtki u području automatizacije i elektroopreme.

SR2-E121B kompaktna je izvedba programirljivog logičkog kontrolera s 8 digitalnih ulaza i 4 digitalna (relejna) izlaza. Izvedba izlaza omogućuje uklapanje i isklapanje struja do 8A. Napon napajanja samog kontrolera je 24V AC. Ovaj PLC je starije generacije, podržava timere i brojače, dok mu ulazi ne podržavaju odaziv na rastući ili padajući brid. Iako je starije generacije kontroler može dobro poslužiti za upravljanje i na suvremenim projektima.



Slika 2. 2. PLCSR2-E121B

2.6. Programiranje

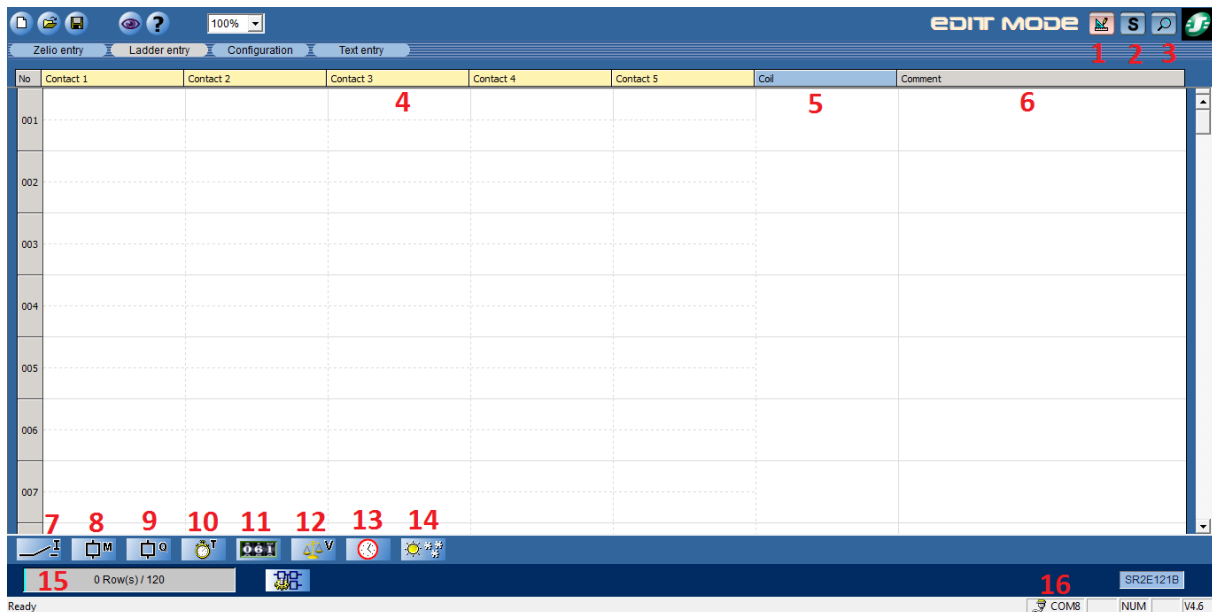
Programi PLC-a pisani su u posebnom programu koji je namijenjen pojedinoj verziji PLC-a, a zatim se prebacuju na sam PLC direktnom vezom putem kabla ili preko mreže. Na PLC-u program se pohranjuje u back-up ROM memoriji koja ima svoje zasebno napajanje putem baterije ili u nekoj stalnoj memoriji kao npr. EEPROM. PLC se programira u posebnom jeziku Ladder dijagramu koji se sastoji od slijednih funkcijskih znakova koji oponašaju releje.

Iako je temeljni koncept programiranja PLC-a sličan kod svih proizvođača, razlike u organiziranju, adresiranju, memoriranju i mogućnosti ulaza i izlaza uvijek se razlikuju kod raznih proizvođača i modela. Neki modeli PLC-a proizvedeni su od istih proizvođača a nisu kompatibilni.

2.7. Zelio soft 2

Zelio soft 2 je višejezična aplikacija dizajnirana za programiranje Schneider Electric PLC-a. Kod izrade novog projekta bira se između šest slikovnih kategorija podržanih PLC-a. Svaka kategorija sadrži potkategorije koje detaljnije opisuju svaki pojedini uređaj, tj. ispisane su specifikacije uređaja kao npr: napon napajanja, broj diskretnih ulaza/izlaza, sat, programski jezik i druge što nam znatno pomaže kod prepoznavanja našeg kontrolera. Program nudi mogućnost programiranja modula putem FBD (eng. Function Block Diagram), Ladder dijagrama ili oboje. Zelio soft 2 program sadrži implementiran simulator rada kontrolera, pomoću kojega postoji mogućnost testiranja programa te uklanjanje grešaka prije nego što se uopće unese program u kontroler. To uvelike pridonosi povećanju pouzdanosti kod prvog puštanja u rad, te smanjuje troškove nastale nepravilnim radom programa kontrolera[8].

2.7.1. Zelio soft sučelje:



Slika 2. 3. Zelio soft radna okolina

Osnovni dijelovi Zelio soft sučelja su:

1. Uređivanje programa
2. Simulacija
3. Monitoring
4. Mjesto za unašanje ulaza i varijabli
5. Mjesto za unašanje izlaza
6. Mjesto za komentare
7. Ulazi
8. Memorijske varijable
9. Izlazi
10. Tajmeri
11. Brojači
12. Uspoređivanje tajmera
13. Sat
14. Računanje ljeto/zima
15. Iskorištenost redova programa
16. Port na koji je spojen PLC

3. Električne komponente korištene u projektu

U ovom poglavlju navedene su električne komponente korištene u izradi makete. Svaka od tih komponenti na svoj način može se nazvati prekidačem. Releji su upravljivi prekidači, a krajnji prekidači, kapacitivni i optički senzori su komponente koje detektiraju prisutnost pojedinih objekata, te na svom izlazu djeluju kao prekidači koji tim djelovanjem upravljaju ili dojavljuju informacije.

3.1. Relej

Releji su elektromagnetske komponente koje se sastoje od dva galvanski odvojena strujna kruga gdje jedan služi za upravljanje, a drugim se upravlja. Prvi strujni krug (za upravljanje) sastoji se od zavojnice na koju se dovodi napon nazivne vrijednosti te ona stvori jako elektromagnetsko polje i privuče na sebe metalni prekidač koji mehanički uključi ili isključi strujni krug kojim se upravlja. Releji imaju mogućnost izvedbe s mirnim i radnim kontaktima, što omogućuje normalan i inverzan priključak. Nazivne vrijednosti releja koje se trebaju poštivati sadrže radni napon zavojnice i maksimalnu struju koju relej smije uključivati i isključivati.

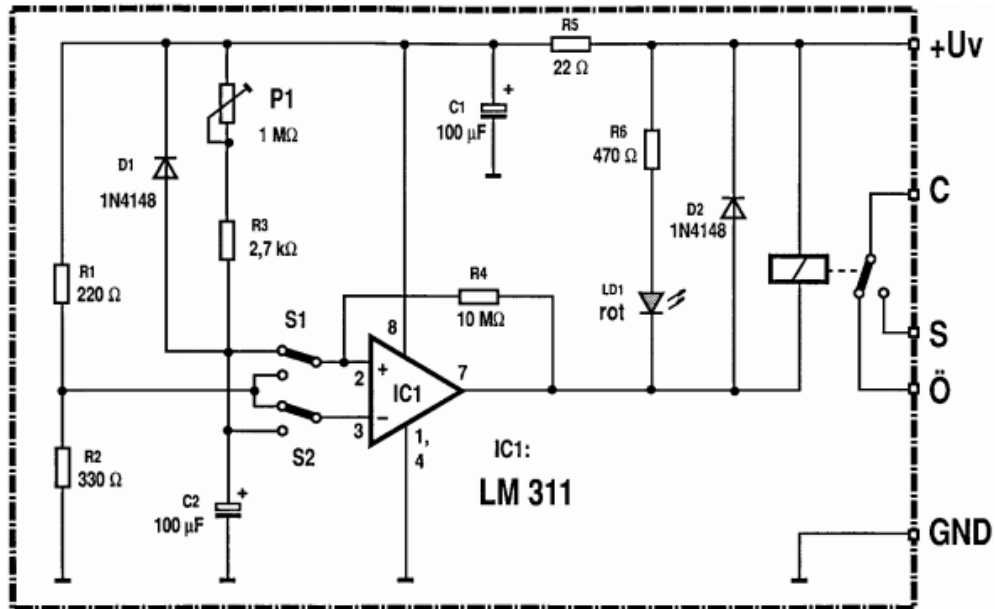
3.1.1. Vremenski releji

Vremenski releji imaju mogućnost vremenskog zatezanja uključivanja i isključivanja relejne sklopke. Osnovni tipovi vremenskih releja su: relej s kašnjenjem uključivanja (on-delay) i relej s kašnjenjem isključivanja (off-delay). On-delay relej ima kašnjenje kod signala za uključenje, dok se off-delay uključi kod primljenog signala za uključenje i ostaje uključen ovisno o podešenom vremenu. Vremena zatezanja se mogu podešavati u krugu otpornika i kondenzatora na način da povećanjem otpora otpornika ili kapaciteta kondenzatora raste i vremensko zatezanje releja.

U projektu su korišteni jedan on-delay i jedan off-delay vremenski relej. Kada se spusti čepilica, signal se šalje na on-delay relej. On čeka s uključanjem te dozvoljava rad samo motoru za čepljenje. Kad se on uključi, šalje signal na off-delay relej koji uključuje h-most te u svom vremenu rada omogućuje dizanje čepilice.

3.1.2. On-delay relej

U ovom projektu je korištena Conrad sklopka s odgodom uključivanja/isključivanja 195901, prikazana na slici 3.1.



Slika 3. 1. Shema on-delay releja [2]

Tehnički podaci [2]:

Maksimalna struja preklapanja: 8A – na naponu 35V

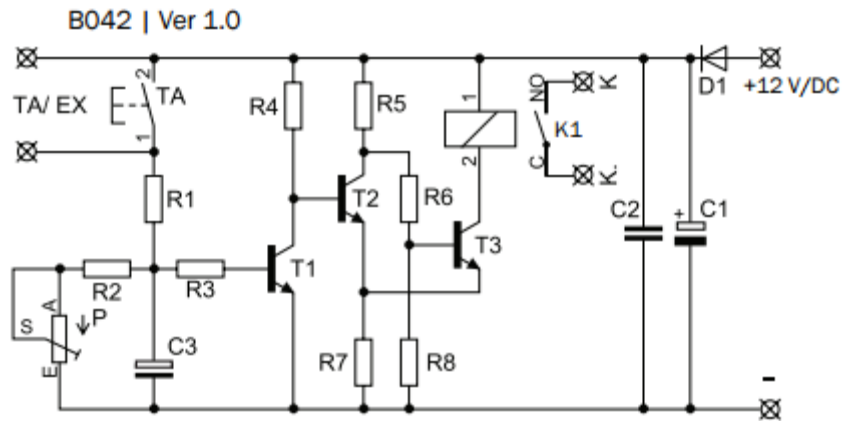
Nazivni napon: 12V

Vremenski opseg: 0.5-150 s

Dimenzije: 40mm x 65mm

3.1.3. Off-delay relej

Pri realizaciji ovog projekta, korišten je off-delay relej tipa Kemo-electronic b042 koji je prikazan na slici 3.2.



Slika 3. 2. Shema off-delay releja [3]

Tehnički podaci[3]:

Maksimalna struja preklapanja: 3A – na naponu 25V

Nazivni napon: 12V

Vremenski opseg: 2 s -5 min

Dimenzije: 54mm x 44mm

3.1.4. Induciranje visokih napona u zavojnici releja

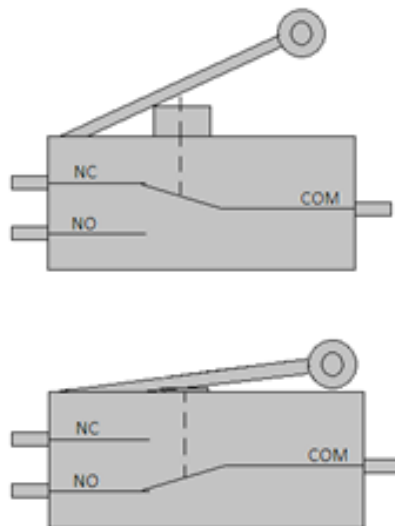
Prolaskom struje kroz zavojnicu releja inducira se magnetno polje koje utječe na preklapanje kontakta releja. Lorenzovo pravilo kaže da ako postoji petlja u promjenjivom magnetskom polju, u toj će se petlji inducirati napon koji je proporcionalan broju zavoja i jačini magnetskog polja. Zavojnica releja može se promatrati kao petlja s velikim brojem zavoja. Kod promjene polja, uključivanja ili isključivanja releja, u zavojnici će se inducirati visoki napon koji može oštetiti relej pa i okolnu elektroniku. Iz navedenog razloga potrebno je „isprazniti“ napon koji se javlja u zavojnici. Pražnjenje napona vrši se uz pomoć brze diode 1N4145 koja može propustiti napone do 1kV. Dioda se spaja paralelno sa zavojnicom releja u nepropusnom smjeru glede napona napajanja releja. U mnogim slučajevima se normalan rad releja postiže tek nakon dodavanja diode za pražnjenje induciranog napona.

3.1.5. Relejna logika upravljanja

Bazirana na žičanom povezivanju releja u funkciju logičkih sklopova tipa I, ILI i druge, relejna logika je prethodnik PLC-a u grani automatiziranja. Dugi niz godina zadržala se u električnom upravljanju raznih postrojenja zbog svoje jednostavnosti povezivanja. Glavni nedostatak relejnog upravljanja je nefleksibilnost i nemogućnost promjene kod želje za novim režimom rada.

3.2. Krajnji prekidači

U automatiziranim postrojenjima, za detektiranje dolaska nekog objekta mogu se koristiti krajnji prekidači. Oni su elektromehaničke komponente koje mehanički reagiraju na prilaz nekog objekta. Sastoje se od kućišta s mirnim i radnim kontaktima i od pokretnog člana. Kada se objekt prisloni na pokretni član, on pomakom djeluje na kontakte koji se nalaze u kućištu. Ti kontakti mogu biti mirni i radni što uveliko pomaže u sastavljanju upravljanja. Ako se detektirani objekt odmakne, pokretni član i kontakti se vrata u prvobitan položaj.



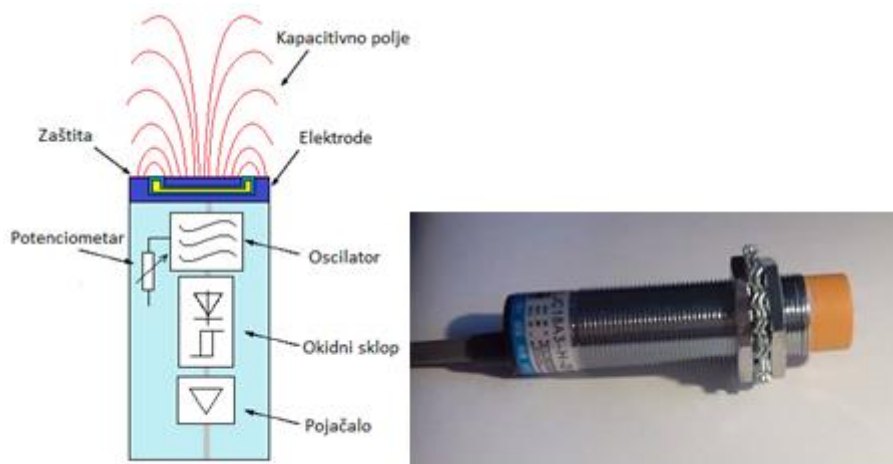
Slika 3. 3. Prikaz krajnjeg prekidača

3.3. Senzori

Senzor je komponenta široke primjene u automatizaciji, a koristi se za otkrivanje, kontrolu i beskontaktno priključivanje. Služi za očitavanje stanja neke fizikalne veličine (temperature, vlage, težine, udaljenosti i slično) te tu veličinu pretvara u oblik prikladan za daljnju obradu.

3.3.1. Kapacitivni senzor LJC18A3-B-Z / BX

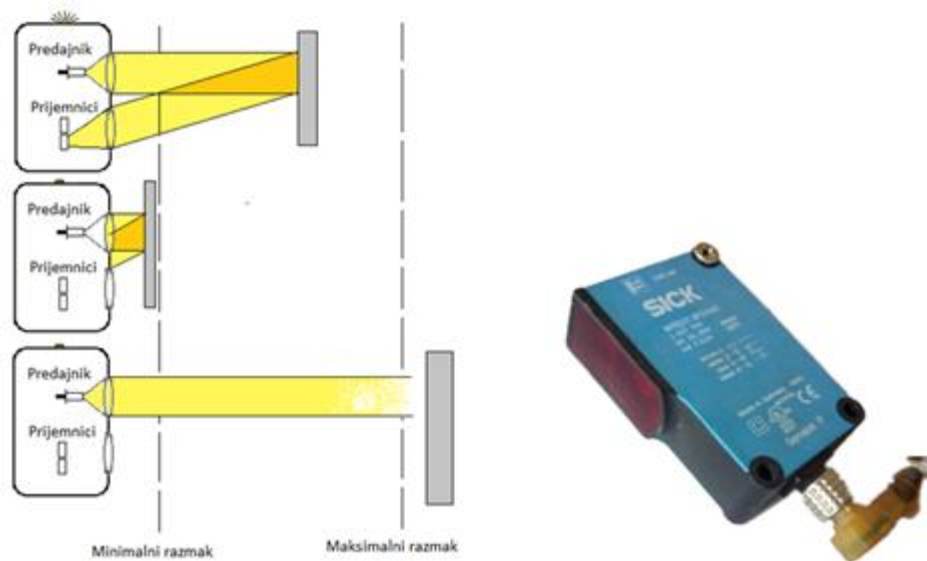
U projektu je korišten kapacitivni senzor koji ima mogućnost detektiranja u svojoj blizini raznih materijala i fluida kao što su metal, plastika, voda, staklo, ulje i dr. Glava senzora sastoji se od dvije vodljive ploče (svaka na drugom potencijalu) koje djeluju kao otvoreni kondenzator. Zrak između ploča djeluje kao izolator, te je u mirovanju kapacitet vrlo malen. Kada se u područje djelovanja približi neko strano tijelo, kapacitet se poveća, što uzrokuje promjenu amplitude oscilatora te okidanje Schmittovog okidnog sklopa. Maksimalna udaljenost detektiranja predmeta iznosi 10 mm, napon napajanja je 6-36V DC, a izlaz je normalno otvoreni. Zbog različitosti detektiranih materijala potrebno je pažljivo postaviti senzor kako nebi došlo do pogrešnog detektiranja objekta koji se nalazi u okruženju[6].



Slika 3. 4. Kapacitivni senzor shema i izgled

3.3.2. Fotoelektrični senzor SICK WTB27-3P2441

Fotoelektrični senzori su zbog jednostavnog principa rada, te zbog mogućnosti detektiranja svih vrsta materijala senzori s najraširenijom primjenom. Svi fotoelektrični senzori sastoje se od izvora svjetlosti, fototranzistora te elektronike koja povećava signal na prijemniku. Izvor svjetlosti šalje svjetlosni signal koji može biti vidljivog ili infracrvenog spektra, a fototranzistor prima odbijenu svjetlost. Ako se neki objekt nađe unutar polja detektiranja, svjetlost se vrati na fototranzistor. Podešavanje udaljenosti detektiranja vrši se pomoću potenciometra koji povećava ili smanjuje intenzitet emitiranog svijetla. Veći intenzitet znači da svjetlost putuje dalje te se time povećava udaljenost detektiranja. WTB27-3P2441 može mjeriti na udaljenosti od 100 do 1100 mm. Za izvor svjetlosti koristi LED diodu koja emitira vidljivu crvenu svjetlost valne duljine 660 nm. Napon napajanja mora biti istosmjernan u području od 10V do 30V[6][7].



Slika 3. 5. Optički senzor mjerno područje i izgled

3.4. Izvršni članovi

U tabeli 3.1. prikazani su tehnički podaci izvršnih članova korištenih u maketi.

Tabela 3. 1. Tehničke karakteristike izvršnih članova

	Motor transportne trake	Motor kružnog transportera	Motor za pomak platforme	Motor čepilice	Pumpa
Napon [V]	12	12	12	12	12
Struja [A]	0.4	0.6	3.3	1.5	0.4
Broj okretaja [1/min]	7	5	180	630	-
Snaga[W]	3.6	6.8	30	15	3.6
Protok[L/h]	-	-	-	-	240

3.4.1. Motor transportne trake

Transportiranje boca po transportnoj traci vrši se malim istosmjernim motorom koji se nalazi na osovini jednog od valjaka transportne trake. Pošto se transportiraju prazne boce koje nemaju neku veliku težinu, motor je male snage kako bi se uštedjelo na potrošnji električne energije i malih dimenzija kako bi se mogao podesiti s valjcima.

3.4.2. Motor kružnog transportera

Kružni transporter transportira pune boce između ciklusa punjenja, stavljanja čepa, čepljenja te izlaza. Boce koje se transportiraju kružnim transporterom prethodno su napunjene na punilici, a kako bi se pomakle potrebno je svladati njihovo trenje o glavnu ploču. Zbog toga je motor kružnog transportera duplo veće snage od motora transportne trake. Motor je na kružni transporter spojen preko reduktora koji reducira brzinu vrtnje motora s 8300 okretaja na 5 okretaja u minuti. Tim prijenosom povećava se okretni moment, a i mala brzina vrtnje pogodnija je zbog smanjenja rizika od prevrtanja boce.

3.4.3. Motor za pomak platforme

Za dizanje i spuštanje platforme potreban je motor s velikim radnim momentom, a također je potrebna optimalna brzina vrtnje kako pomak nebi predugo trajao. Za maketu je odabran automobilski motor prednjih brisača koji radi na 12V DC, a ima mogućnost rada u tri brzine. Odabrana je srednja brzina rada gdje su moment i brzina vrtnje na zadovoljavajućoj razini.

3.4.4. Motor čepilice

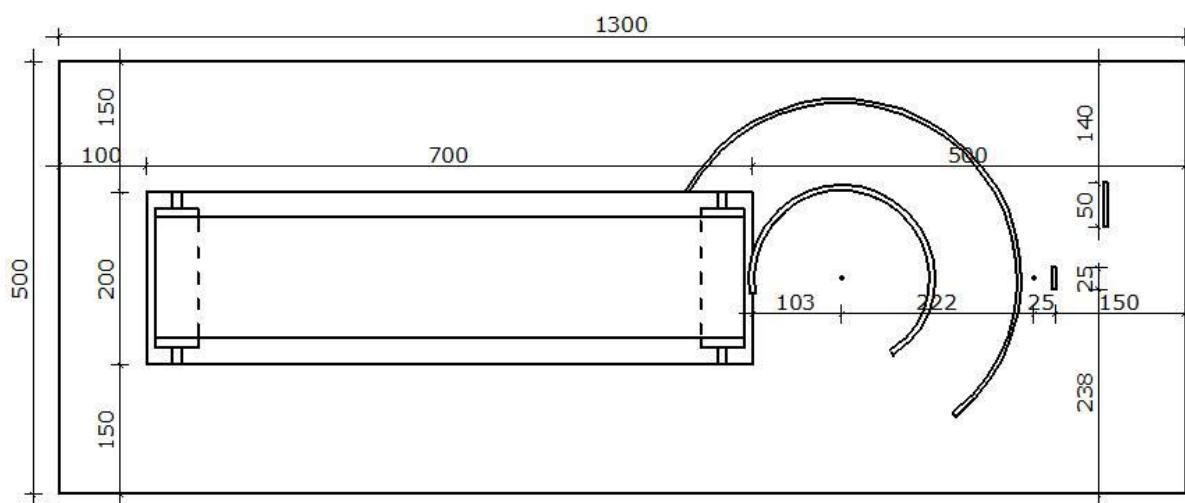
Motor čepilice nalazi se na platformi koja se spusti do razine čepa na boci. Na osovini motora nalazi se gumena podloga koja „sjeda“ na čep boce. Guma omogućuje trenje koje je potrebno kako bi se prenijela vrtnja s osovine na čep.

3.4.5. Pumpa

Punjenje boca vrši se pomoću pumpe pogonjene malim istosmjernim motorom. Pumpa na svom ulazu i izlazu ima priključke za crijevo čiji unutarnji promjer iznosi 8 mm. Za protok od 1 litra pumpi je potrebno 15 sekundi, a ima mogućnost dizanja tekućine na visinu od 3 metra. Pumpa nije potopna, pa je kod prvog punjenja potrebno napuniti dovodno crijevo do pumpe.

4. Maketa

Maketa punionice izvedena je drvenom i željeznom građom. Glavna ploča makete izrađena je od drveta zbog smanjenja mase, lakše obrade i ekonomičnosti. Pokretni dijelovi te nosači pretežno su od željeza koje pruža veliku čvrstoću i mogućnost stavljanja pod opterećenje. Glavna ploča je podignuta iz sigurnosnih razloga te zbog toga što se ispod nje nalaze motori. To podizanje omogućuju drveni nosači koji se nalaze pričvršćeni na svakom uglu makete. Nosači punionice trebali bi biti izrađeni od materijala koji ima zadovoljavajuću čvrstoću, ali također trebaju posjedovati dobra svojstva ublažavanja vibracija, kako se one nebi širile na okolna postrojenja u pogonu. Na slici je prikazana glavna ploča sa svojim dimenzijama bez kružnog transportera.



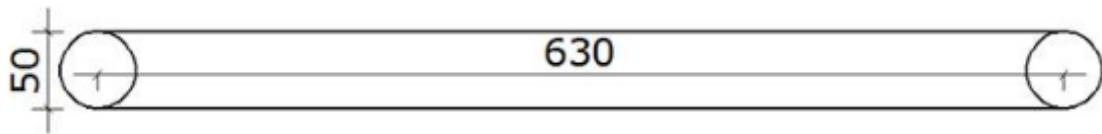
Slika 4. 1. Tlocrt makete s dimenzijama

4.1. Metalne vodilice

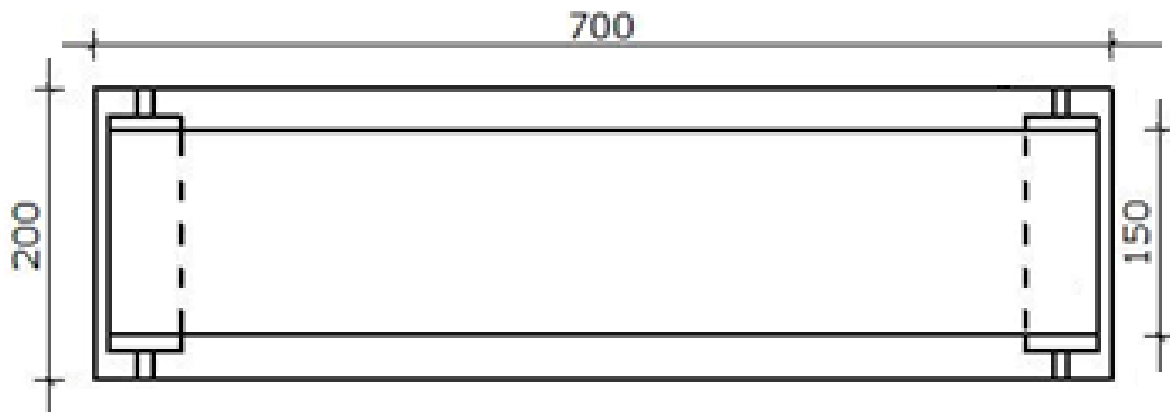
Od metalnih vodilica načinjena je sigurnosna ograda unutar koje se nalazi prostor po kom se gibaju boce. Imaju svrhu zaštita od izlijetanja boca van iz kružnog transportera te kako se nebi neki predmet došao u zonu kretanja boca. Uz njih se nalaze senzori koji detektiraju prisutnost boce u nekom od položaja.

4.2. Transportna traka

Transportna traka se sastoji od dva PVC valjka. Jedan od njih je pogonski, tj. pogonjen malim istosmjernim motorom, a drugi se vrti slobodno. Na valjcima se nalazi gumena traka koja se vrti zajedno s valjcima. Budući da gumena traka sama nije dovoljno stabilna i samim tim ne može nositi teret boce, s gornje strane se ispod nje nalazi metalno postolje po kome ona kliže. Dimenzija vodilice je 700mm x 150mm, a lim koji se nalazi ispod trake i oko nje pruža zadovoljavajuće svojstvo nosivosti.



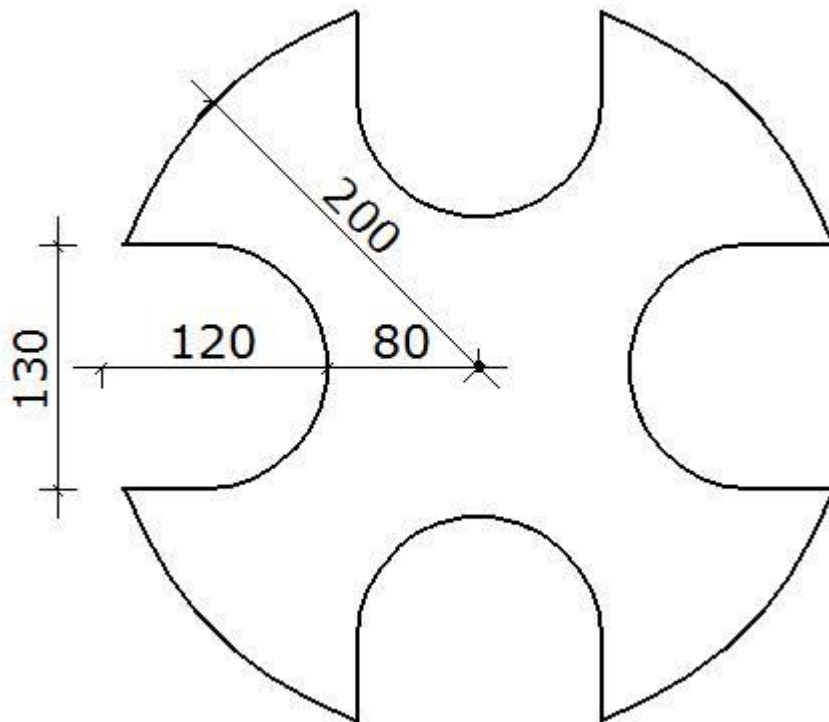
Slika 4. 2. Nacrt transportne trake i valjaka sa dimenzijama



Slika 4. 3. Tlocrt transportne trake s dimenzijama

4.3. Kružni transporter

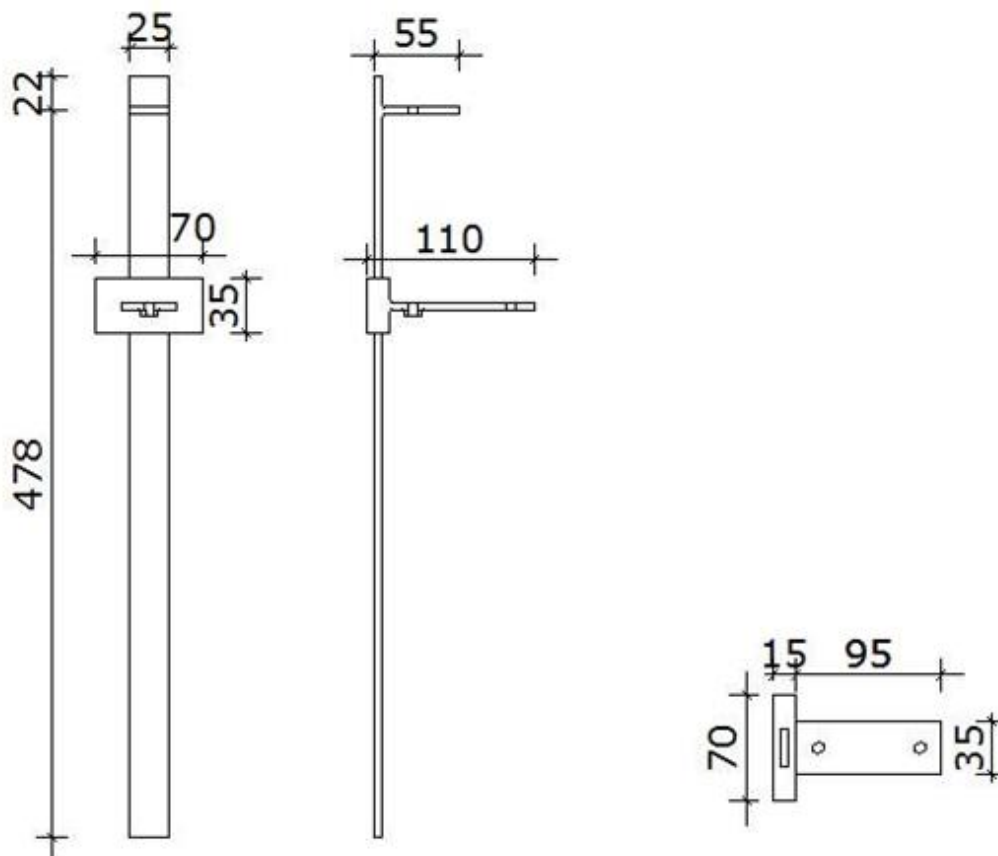
Kružni transporter sastoji se od drvenog dijela pričvršćenog na metalnu osovinu koju pokreće istosmjerni motor ispod središta transportera. Kružni transporter ima četiri utora kojima hvata boce koje dolaze s transportne trake. Utori se nalaze dijagonalno te su posloženi tako da se može u jednom zaustavljanju izvršavati više radnji kao npr: punjenje, stavljanje čepa i čepljenje. Transporter je malo podignut od glavne ploče kako bi se izbjeglo trenje te kako bi se boca uhvatila što bliže njezinom težištu. Na slici je prikazan tlocrt kružnog transportera sa dimenzijama.



Slika 4. 4. Kružni transporter

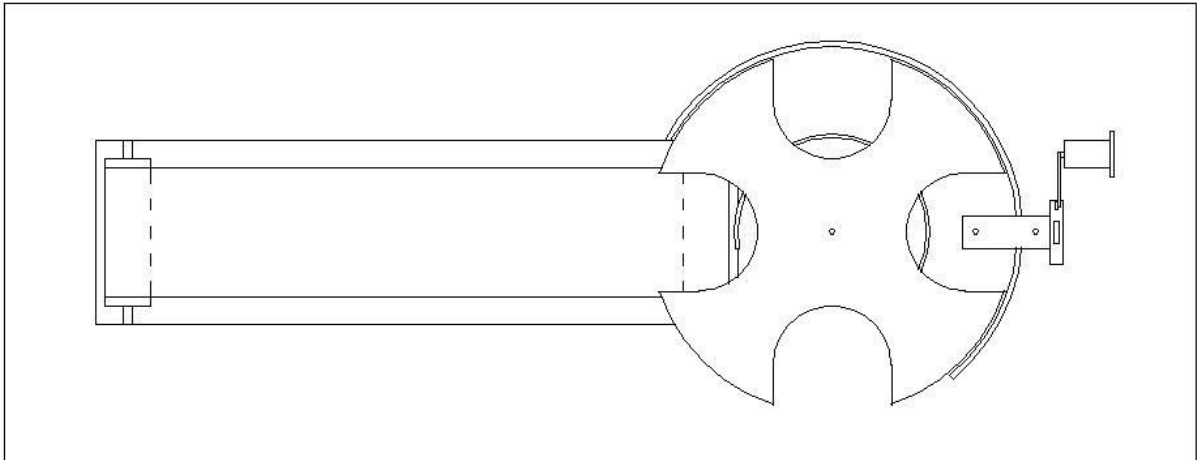
4.4. Čepilica

Čepilica boca omogućena je tako da se platforma diže i spušta po mirnoj vodilici. Vodilica je napravljena od željeza, a sastoji se od metalne ravne šine po kojoj klize platforma te od okomitog dijela s rupom za stabiliziranje šipke s navojima. Izuzetno je bitno da vodilica nema nikakva oštećenja, nabore ili utore kako bi platforma mogla kliziti po njoj bez ikakvog zapinjanja. Vodilica je učvršćena vijcima za metalni profil koji ju pričvršćuje za glavnu ploču. Platforma služi za prijenos motora za čepljenje kako bi se motor spustio na čep te ga zatvorio. Načinjena je od vodoravnog djela koji nosi motor te okomitog dijela koji je obuhvaćen oko vodilice. Utor na kliznom dijelu koji povezuje platformu i vodilicu treba biti toliko veći da vodilica ne zapinje, ali ne prevelik jer bi došlo do slobodnog gibanja koje nije poželjno. Na platformi se nalazi rupa kroz koju prolazi šipka s navojima, a također je u ravnini s rupom zavarena matica kroz čije navoje se okretanjem šipke s navojem ostvaruje pomak. Druga rupa na platformi služi kako bi se osovina motora prenijela kroz platformu do dijela koji pritišće bocu.

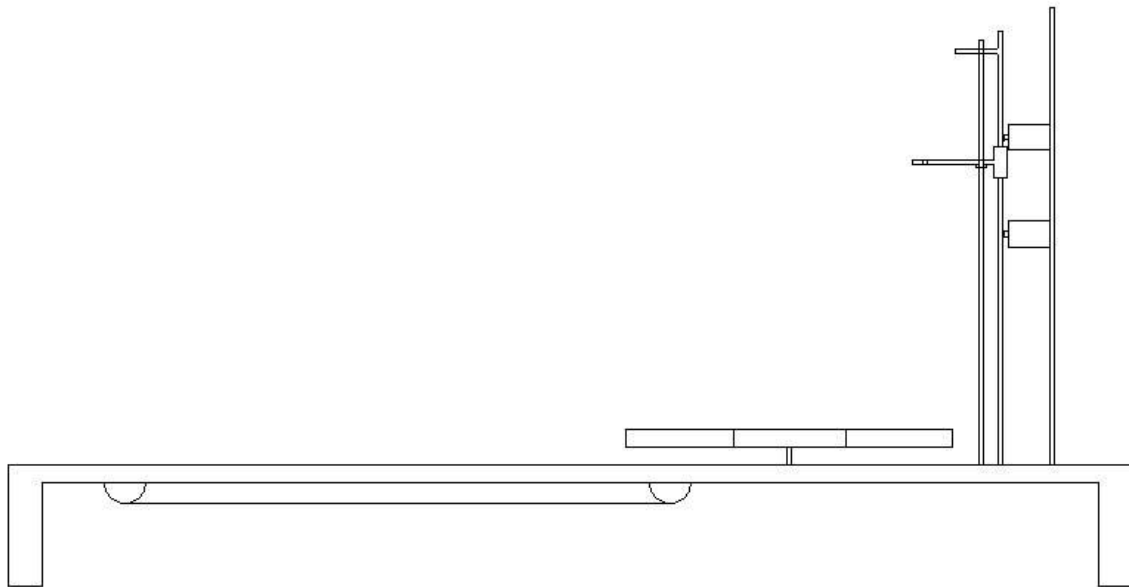


Slika 4. 5. Vodilica i platforma za čepljenje

4.5. Prikaz punionice



Slika 4. 6. Tlocrt gotove punionice



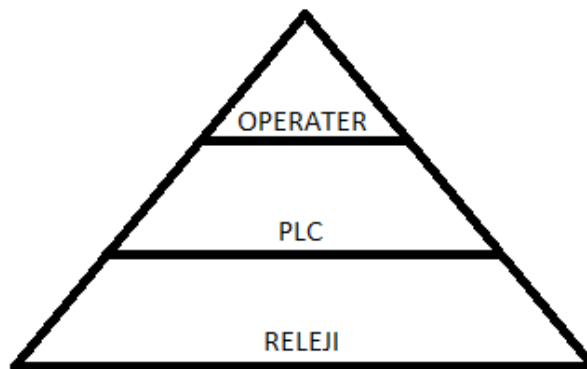
Slika 4. 7. Nacrt gotove punionice

5. Realizacija projekta

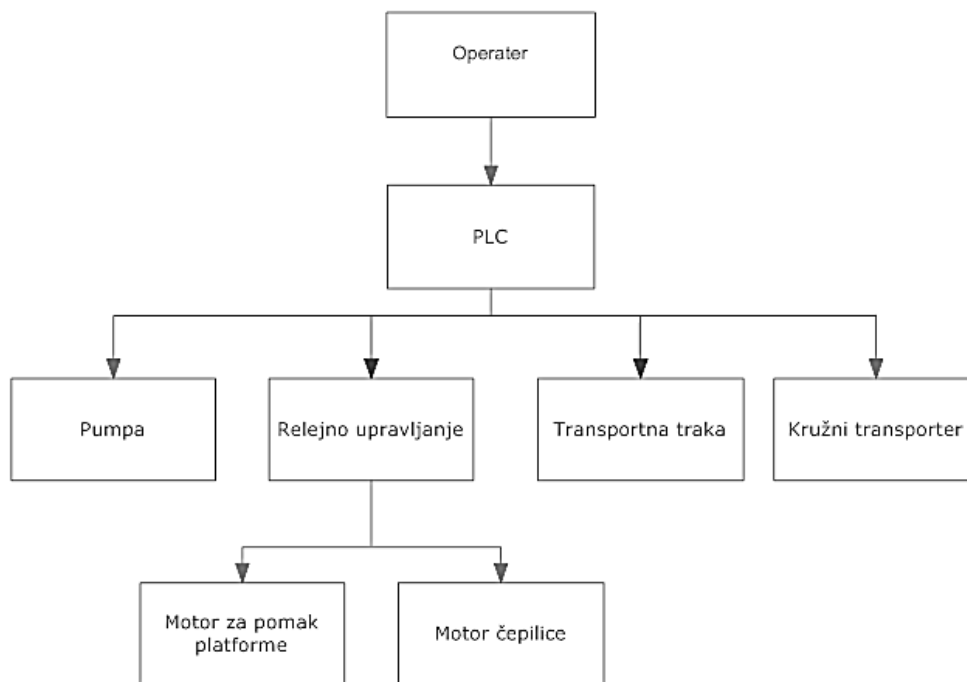
U ovom poglavlju biti će razrađena sama izrada, funkcionalnost te eksperimentalna provjera projekta. Prvo će biti opisati funkcioniranje sklopa, pojedini dijelovi upravljanja i programski kod PLC-a.

5.1. Hijerarhija postrojenja

Maketa postrojenja punilice i čepilice dizajnirana je tako da su prioriteti upravljanja podešeni hijerarhijskom strukturom. Na vrhu (s najvišim stupnjem upravljanja) nalazi se operater koji se nalazi u neposrednoj blizini postrojenja. On (operater) svojim postupcima određuje kada će se rad makete izvoditi, a kada ne. Postavljanje grebenaste sklopke (spojena na ulaz I1) započinje i završava proces rada postrojenja, a udarnim prekidačima također se zaustavlja rad postrojenja. Prema dozvolama upravljanja na drugom se mjestu nalazi PLC koji prima signale od operatera, a preko relejnih izlaza upravlja motorima i relejima. Releji primaju naredbe od PLC-a direktno i indirektno od operatera koji upravlja PLC-om i samim tim relejima.



Slika 5. 1. Prioriteti upravljanja



Slika 5. 2. Grane upravljanja

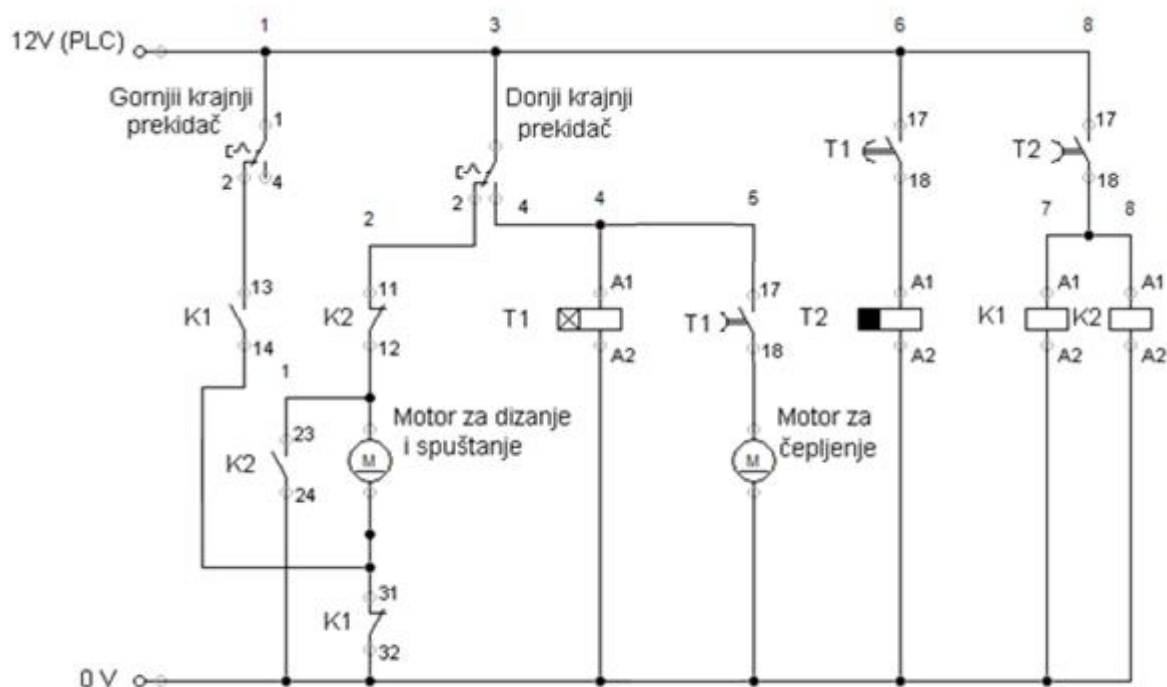
5.2. Maketa u radu

Sklopka za rad koja je spojena na ulaz I1 na PLC-u upravlja radom makete. Cjelokupni proces rada počinje ako je uključena sklopka za rad, ako nije pritisnuta nijedna sigurnosna tipka (gljiva), te ako optički senzor detektira bocu na transportnoj traci. Navedenom kombinacijom uključuje se motor koji pokreće transportnu traku sve dok bocu ne detektira kapacitivni senzor na punilici. Kod detektiranja boce na punilici, motor pokretne trake se isključuje te se uključuje pumpa i počinje punjenje. Proces punjenja sveukupno traje 15 sekunda. Od toga 10 sekundi traje samo punjenje, te još 5 sekundi traje čekanje da se isprazni crijevo kako bi se izbjeglo izlijevanje tekućine iz crijeva nakon što se boca pomakne. Nakon izvršenog cjelokupnog procesa punjenja od 15 sec, uključuje se kružni transporter koji se okrene oko svoje osi za 90 stupnjeva te bocu primakne sljedećem senzoru gdje se na nju stavlja čep. Proces stavljanja čepa izvršava se ručno, a osoba koja stavlja ima 10 sekundi za jednu bocu. Kada traje proces stavljanja čepa, ako optički senzor detektira bocu na transportnoj traci,

motor se transportne trake uključuje i ona dovodi sljedeću bocu do punilice. Rad punjenja ponovo traje 15 sekundi, a kružni transporter čeka dok se ne izvrše sve operacije. Nakon što se izvrši punjenje te prođe vrijeme za stavljanje čepa, kružni transporter se opet okreće oko svoje osi za sljedećih 90 stupnjeva. Prva boca tada dolazi do čepilice, a druga do mjesta za stavljanje čepa. Također se uključuje transportna traka u slučaju ako se detektira boca na njoj, te se nova boca dovodi na punjenje. Paralelno punjenju traje i čepljenje koje se sastoji od rada motora za pomak platforme rada motora za čepljenje. Motor za pomak platforme radi u tri faze, a ima na svojoj osovini šipku s navojem na koju je povezana platforma s motorom za čepljenje. U prvoj fazi motor se vrti tako da se šipka okreće lijevo te se platforma putem navoja spušta do visine čepa na boci. Visina zaustavljanja je određena krajnjim prekidačima koji su postavljeni pored platforme. Nakon što se platforma spustila, počinje druga faza. U drugoj fazi počinje rad motora za čepljenje. Taj motor zavrne čep, a motor za pomak platforme u toj fazi miruje. Druga faza traje 5 sekundi što je dovoljno da se čep zavrne. Nakon isteka druge faze počinje treća u kojoj se motor za čepljenje isključuje, a motor za pomak platforme radi u režimu dizanja platforme. Platforma se diže sve do gornje granice koja je podešena gornjim krajnjim prekidačem. Cjelokupni proces čepljenja odvija se 47 sekundi, a upravlja se putem relejne logike upravljanja. Faza jedan je faza koja se odmah uključuje, dok se trajanja faza dva i tri podešavaju putem vremenskih releja koji uključuju i isključuju relej h-mosta koji upravlja motorom za pomak platforme. Kada se izvrše sve aktivirane operacije, kružni transporter se okrene oko svoje osi za 90 stupnjeva, te dovodi prvu bocu na izlaz, a ostale boce dolaze na čepljenje, odnosno stavljanje čepa. Ovdje je opisan ciklus punjenja i čepljenja jedne boce te se uzima u obzir da za njom odmah idu i sljedeće. Ciklus se ponavlja sve dok ima boca na transportnoj traci ili u kružnom transporteru. Kada posljednja boca dođe do senzora na izlazu te optički senzor na traci ne detektira nikakav objekt sve funkcije prestaju, odnosno čeka se dolazak novih boca na traku.

5.3. Upravljanje čepilicom

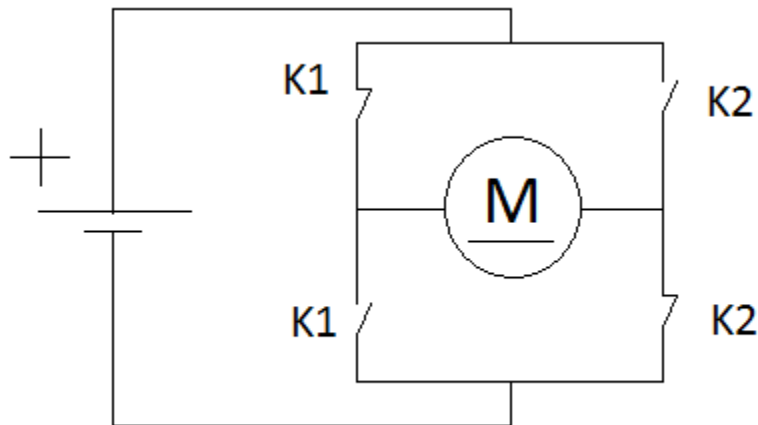
Na slici je prikazano upravljanje motorom za pomak platforme motorom za čepljenje pomoću relejnog upravljanja. Motor za pomak platforme povezan je u h-most kako bi mogao promijeniti smjer vrtnje.



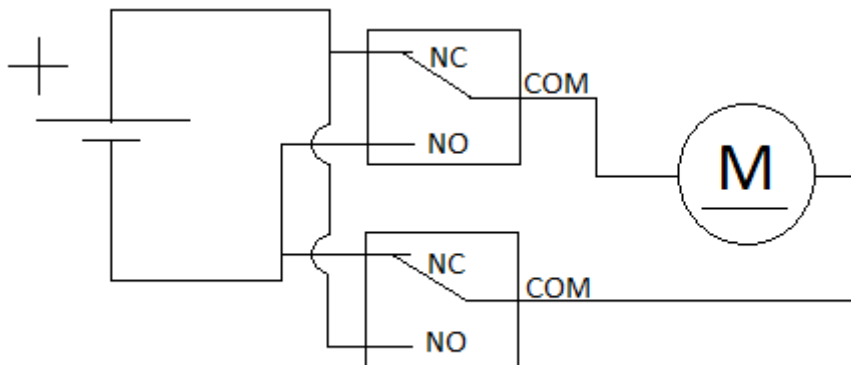
Slika 5. 3. Relejna shema upravljanja

5.4. H-most

Istosmjerni motori imaju mogućnost upravljanja smjera vrtnje ovisno o polaritetu napona napajanja. H-most se koristi baš kako bi se promijenio polaritet napona priključenog na stezaljke motora. Sastoji se od dva međusobno povezana releja, tako da se poveže radni kontakt prvog i mirni drugog s pozitivnim polaritetom napona, a mirni prvog i radni kontakt drugog releja poveže se s negativnim polaritetom napona napajanja. Preklopnici releja povezuju se na motor. Tako se ostvari kroz mirne kontakte jedan smjer vrtnje motora, a kroz radne kontakte drugi smjer vrtnje. Kod odabira releja za h-most potrebno je obratiti pažnju na nazivnu vrijednost maksimalne struje preklapanja, jer se kod preklopa javljaju veće struje od nazivne struje motora. Upravljanje relejima potrebno je vršiti paralelno.



Slika 5. 4. Shema spajanja motora u h-most



Slika 5. 5. Shema spajanja motora u h-most putem releja

5.5. Sklop za upravljanje ulazima

PLC sadrži osam digitalnih ulaza koji reagiraju na izmjenični napon napajanja. Sensori koji upravljaju ulazima imaju nazivni napon 6-36V DC. Kako bi se prilagodilo upravljanje senzora s istosmjernog napona na izmjenični napon koji koriste ulazi, koristi se sklop za upravljanje ulazima PLC-a koji se sastoji od pet releja. Zavojnicu releja upravlja istosmjerni napon sa senzora dok se na izlaznom djelu releja prekida izmjenični napon napajanja PLC-a. Kada senzori daju signal, pobude svitak releja, relej spoji ulaz PLC-a na napon napajanja kojeg drži sve dok senzor detektira objekt u svojoj blizini.

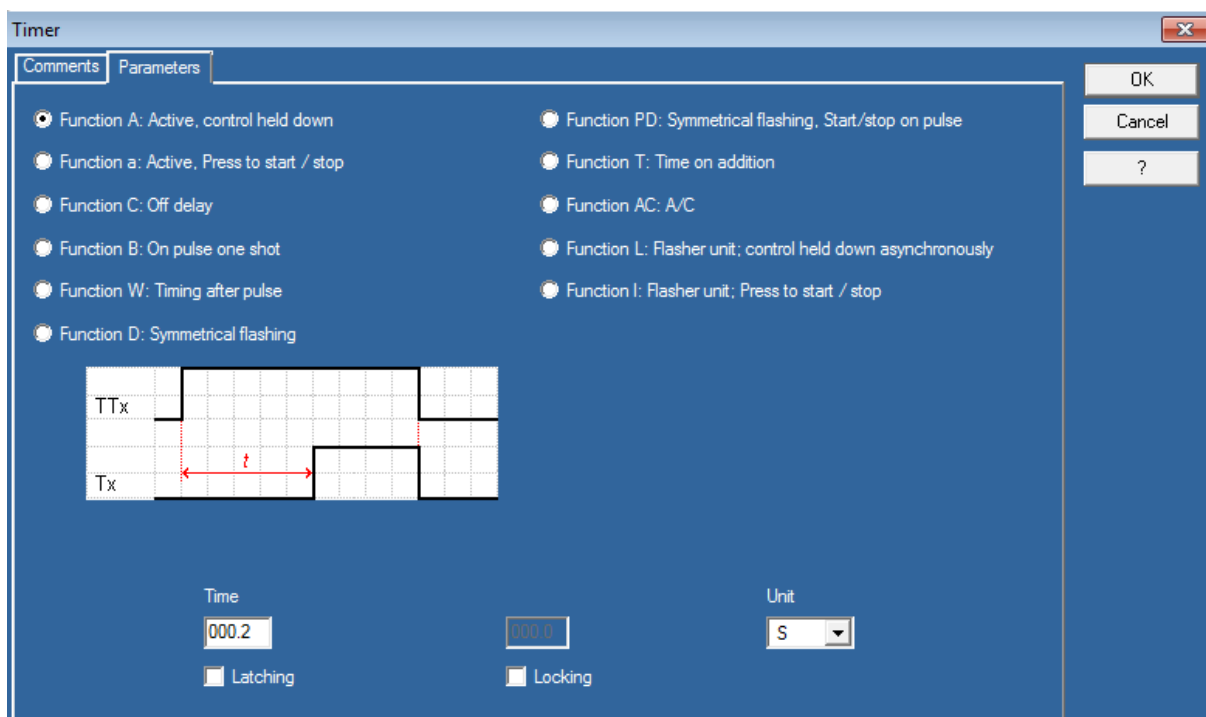
5.6. Upravljanje PLC-om

Program upravljanja PLC-om je zamišljen tako da operater ima punu kontrolu upravljanja maketom. Početak i završetak rada može se birati preko sklopke, te se njezinim isključenjem PLC i ostatak makete ne isključuje, nego samo izvršni članovi makete. Crvene tipke u obliku gljive koje se nalaze na maketi također služe kako bi se cjelokupni proces zaustavio. One imaju prvenstveno namjenu da se brzo djeluje u slučaju nezgode.

No	Contact 1	Contact 2	Contact 3	Contact 4	Contact 5	Coil	Comment
001	I1					I M1	on/off
002	I7					RM1	tipkalo za isključenje u nuždi
003	I2	M1				I M2	senzor punjenja
004	m2	M1	q2	I6		I M3	uključiti traku
005	M1	I3				TTA	senzor stavi cep+timer podešenja
006	TA					I M4	senzor stavi cep+timer podešenja
007	M1	I4				I M5	senzor cepilice

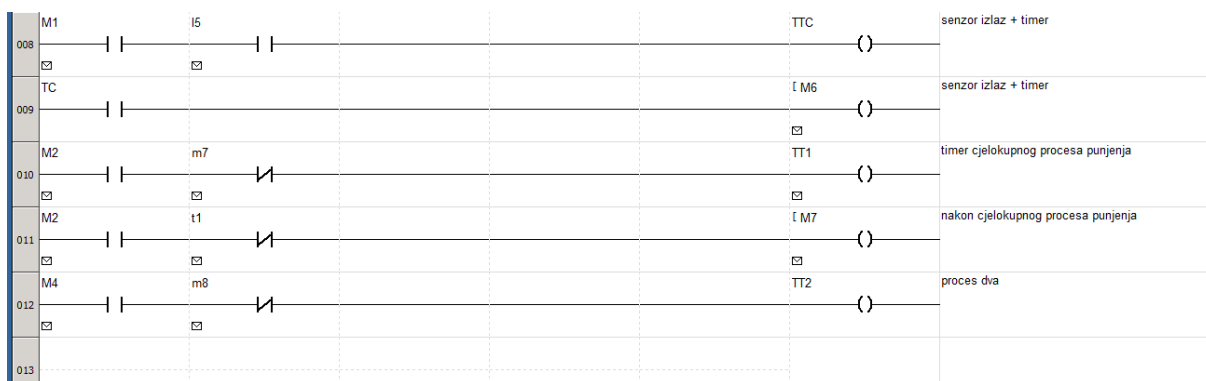
Slika 5. 6. Program PLC-a pohranu ulaznih parametara u memorijske lokacije

U prvom dijelu programa podešavaju se ulazi i spremaju se u memorijske lokacije kako bi se kasnije koristile memorijske lokacije za ispitivanje, a ne ulazi. Postavljaju se uvjeti pod kojima radi traka, a cjelokupan rad postavlja se na reset ako je pritisnuta tipka za stop u nuždi.



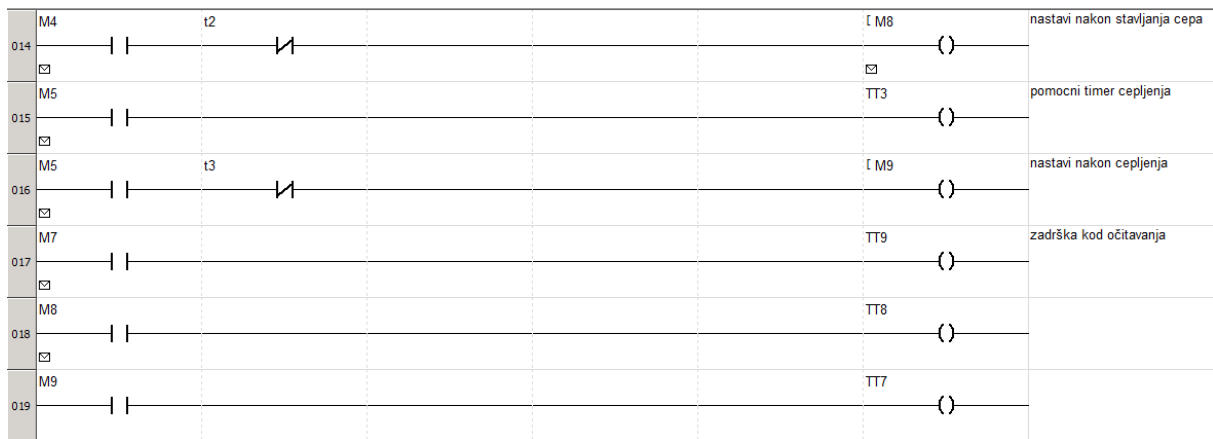
Slika 5. 7. Podešavanje on-delay timera u PLC-u

Također koristi se odgoda kod detektiranja objekta kako bi se senzori uskladili. Obzirom da se preciznost svih senzora, tj. da očitaju u isto vrijeme vrlo teško postavi, može se kod čitanja senzora postaviti on-delay timer na 20 milisekunda, time se dobije vrijeme kako bi sljedeći senzor mogao očitati bocu koja mu je u neposrednoj blizini očitavanja.



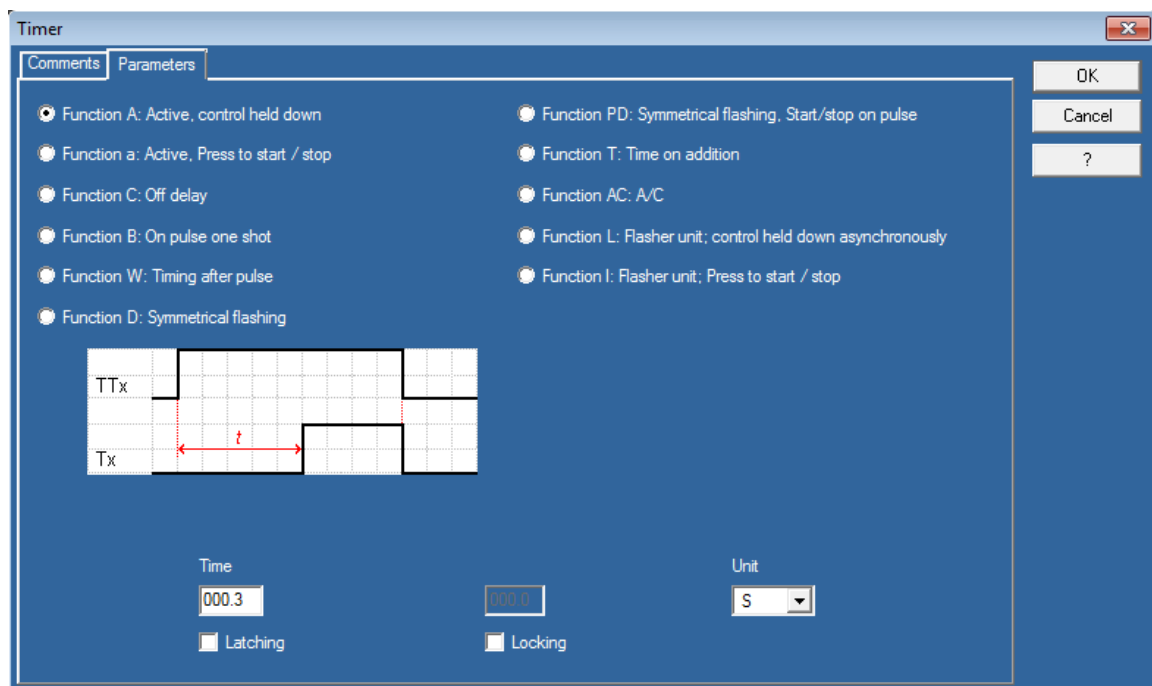
Slika 5. 8. Program PLC-a za odgodu isključenja kružnog transporter

Cjelokupni proces punjenja traje duže od samog punjenja. Sastoji se od punjenja boca i od čekanja da se tekućina iz crijeva iznad boce iscijedi u bocu jer u protivnom bi se izlivala po kružnom transporteru.



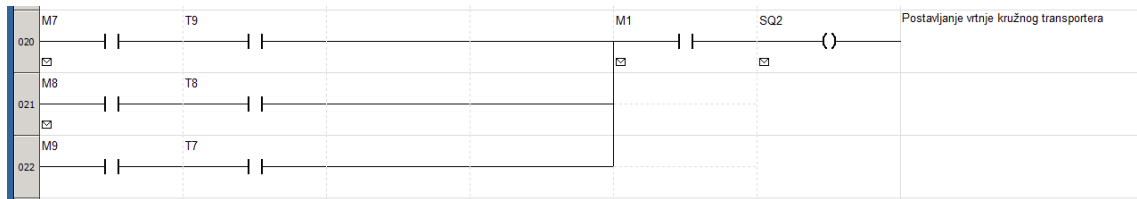
Slika 5. 9. Program PLC-a za zadržku kod očitavanja

Kod očitavanja senzora koristi se zadržka koja eliminira greške u čitanju. Naime senzor može detektirati neku smetnju nastalu pojavom približavanja stranog objekta.



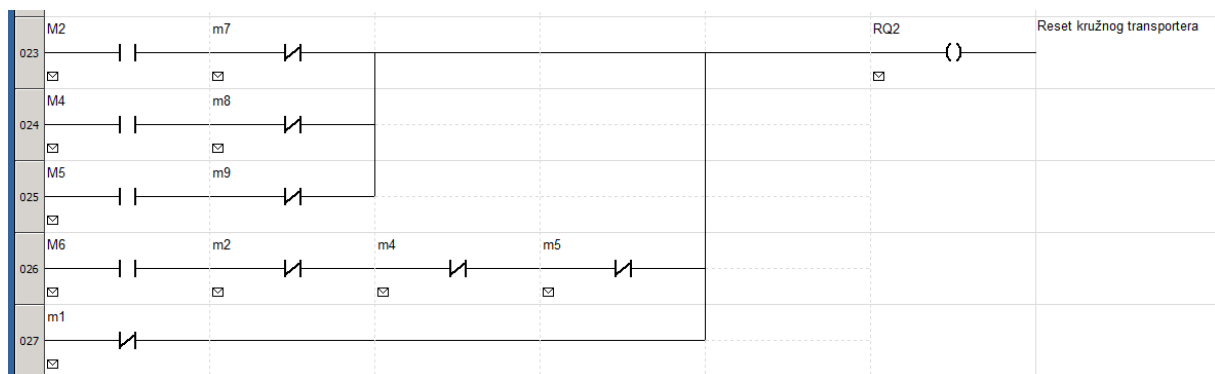
Slika 5. 10. On-delay timer za uklanjanje grešaka

Te smetnje se eliminiraju postavljanjem on-delay zadržke kod čitanja ulaza, tj. kod detektiranja na sensorima.



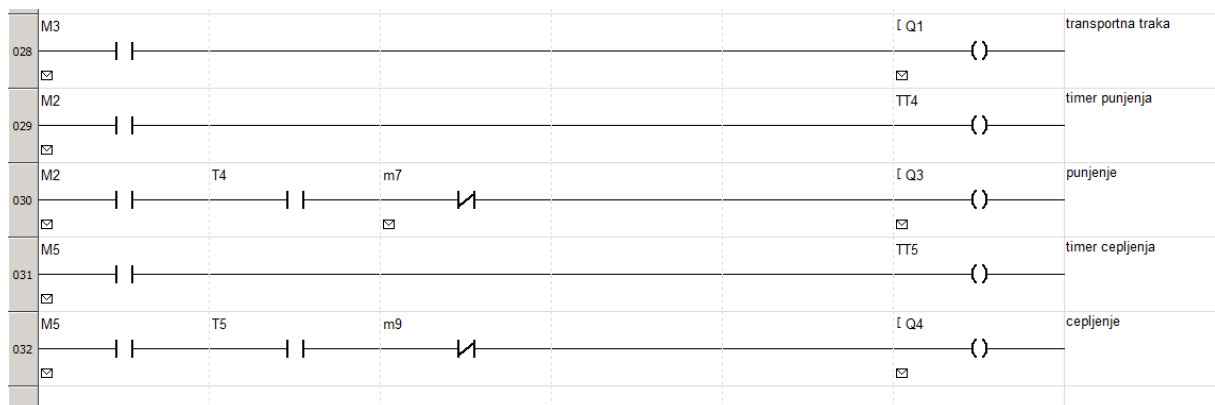
Slika 5. 11. Program PLC-a za pokretanje kružog transportera

Izlaz upravljanja kružnim transporterom se uključi paralelno s više memorijskih lokacija. Ako je sklopka za uključenje u položaju 0 (isključeno) ili je pritisnuta udarna tipka (gljiva), neovisno kako su postavljeni svi ostali ulazi, kružni transporter neće raditi.



Slika 5. 12. Program PLC-a isključenje kružnog transportera

Reset kružnog transportera vrše svi senzori koji imaju namjenu očitavanja kod punjenja, stavljanja čepa, čepljenja ili izlaza.



Slika 5. 13. Program PLC-a podešavanje vremena punjenja i čepljenja

Postavljanje izlaza za pokretnu traku, punjenje i čepljenje vrši se putem memorijskih lokacija koje su prije postavljene od strane detekcije kapacitivnih senzora. Timer punjenja određuje duljinu rada pumpe, dok se timer čepljenja treba podesiti s vremenom rada vremenskih releja za upravljanje motorima.

6. Vrijeme i potrošnja

Kako bi se sam proces ubrzao, punjenje i čepljenje boca izvršava se paralelno u više koraka. Za jednu bocu cjelokupan proces punjenja i čepljenja odvija se jednu minutu. Cijeli proces punjenja i cijedenja traje 15 sekundi, a samo punjenje 10 sekundi. Kružni transporter za jednu bocu radi u tri koraka. Prvi korak je od punilice do stavljanja čepa, drugi korak od stavljanja čepa do čepilice i treći korak od čepilice do izlaza. Navedena 3 koraka sveukupno traju 10 sekundi. Motor za pomak platforme izvršava rad za ukupno 32 sekunde i to traje najviše vremena te je tu i najveća potrošnja električne energije. Motor za čepljenje radi tri sekunde, kada je platforma spuštena.

Trajanje punjenja za jednu bocu:

Ukupno: 1 minuta

Punjenje: 10 sekunda

Čekanje: 5 sekunda

Pomak dolje: 14 sekunda

Čepljenje: 3 sekunde

Pomak gore: 18 sekunda

Okretanje kružnog transportera (ukupno): 10 sekunda

Kako postavljanje početnog položaja boce na transportnu traku nije utvrđeno, ne može se odrediti vrijeme trajanja dovođenja boce do punilice, pa je dolazak na punilicu određen kao početno vrijeme mjerenja.

Na temelju izmjerenih podataka, slijedi izračun potrošnje električne energije:

Pumpa:	$0.4A \times 12 V = 4.8W$	$4.8W \times 10s = 48Ws$
Kružni transporter:	$0.6A \times 12V = 7.2W$	$7.2W \times 10s = 72Ws$
Motor za pomak platforme:	$3.3A \times 12 V = 39.6W$	$39.6W \times 32s = 1267Ws$
Motor za čepljenje:	$1.5A \times 12 V = 18W$	$18W \times 3s = 54Ws$

UKUPNO: $1440Ws = 0.4Wh$

7. Zaključak

U projektu je korišten i opisan SR2-E121BPLC koji se koristi i danas u raznim industrijskim postrojenjima. Za razliku od Siemens S7-200 koji se koristi na pojedinim kolegijima sveučilišta, Schneider Electric SR2-E121BPLC starije je verzije te ne pruža mnoge mogućnosti koje nudi Siemensov S7-200. Obzirom na to da korišteni PLC ima 4 upravljiva izlaza, a u projektu je korišteno 5 izvršnih članova (4 motora i jedna pumpa) izvršena je relejna podjela kod čepjenja boca. Time je prikazana mogućnost fizičke nadogradnje upravljanja sa starijom verzijom PLC-a kod zahtijevanja proširenja postrojenja. Ova metoda je vrlo ekonomična, ali ne preporučuje se upotreba kod velikih nadogradnja procesa i pogona.

Daljnja nadogradnja projekta svakako bila bi zamjena PLC-a s nekim koji ima podršku za SCADA sistem, te dodavanje HMI sustava za direktno upravljanje svakog pojedinog dijela kao što su vrijeme punjenja i čepjenja te broj boca koje bi se uzastopno punile. Sigurnosti makete su postavljene razinom upravljanja operatera, ali svakako treba ugraditi automatske osigurače koji bi isključili motor u slučaju nepoželjnog rada kao što je kratki spoj.

U projektu je najviše vremena utrošeno na izradu same makete te njezinoj funkcionalnosti, čime je ovaj projekt predstavljao proces izrade prototipa prije konačnih nacрта za izradu stroja u serijskoj proizvodnji. Pokretni dijelovi uvijek su najzahtjevniji, ali dosta pažnje posvećeno je svakom detalju. Svakako bi s vremenom trebalo unaprijediti i pojedine dijelove makete. Pumpu je potrebno zamijeniti s potopnom pumpom koja može sama započeti prvo punjenje. Kod čepjenja je potrebno postaviti držač boce koji bi spriječio prevrtanje boce. Nadogradnja automatizacije je svakako moguća u vidu automatskog postavljanja čepa na boce, ali za to je potrebna mehanička preciznost izrade komponenata.

U Varaždinu, _____2016.

8. Literatura

- [1] https://www.hipel.gr/index.php?dispatch=categories.view&category_id=261
(20.9.2016)
- [2] https://www.conrad.hr/Sklopka-s-odgodom-uklju%e8ivanja%2fisklju%e8ivanja-195901-Conrad-Komplet-za-sastavljanje-12-V%2fDC,-izlazna-snaga-8-A%2f35-V,-vremenski-ra.htm?websale8=conrad-hr&pi=195901&ci=SHOP_AREA_14737_2408010
(20.9.2016)
- [3] <https://www.kemo-electronic.de/datasheets/b042.pdf>
(20.9.2016)
- [4] <https://www.automatika.rs/baza-znanja/tutorijali/konstrukcija-plc-a.html>
(20.9.2016)
- [5] <http://es.elfak.ni.ac.rs/Papers/MGikic%20-%20Primena%20tajmera,%20brojaca%20i%20pomerackih%20registara%20u%20PLC-ovima.pdf>
(20.9.2016)
- [6] <http://machinedesign.com/sensors/proximity-sensors-compared-inductive-capacitive-photoelectric-and-ultrasonic> (20.9.2016)
- [7] https://www.sick.com/media/pdf/0/60/360/dataSheet_WTB27-3P2441_1027744_en.pdf(20.9.2016)
- [8] <http://zelio-soft1.software.informer.com/>
(20.9.2016)
- [9] http://repositorij.fsb.hr/2512/1/21_11_2013_DIPLOMSKI_RAD_-_Igor_Mejas.pdf
(20.9.2016)

Popis slika

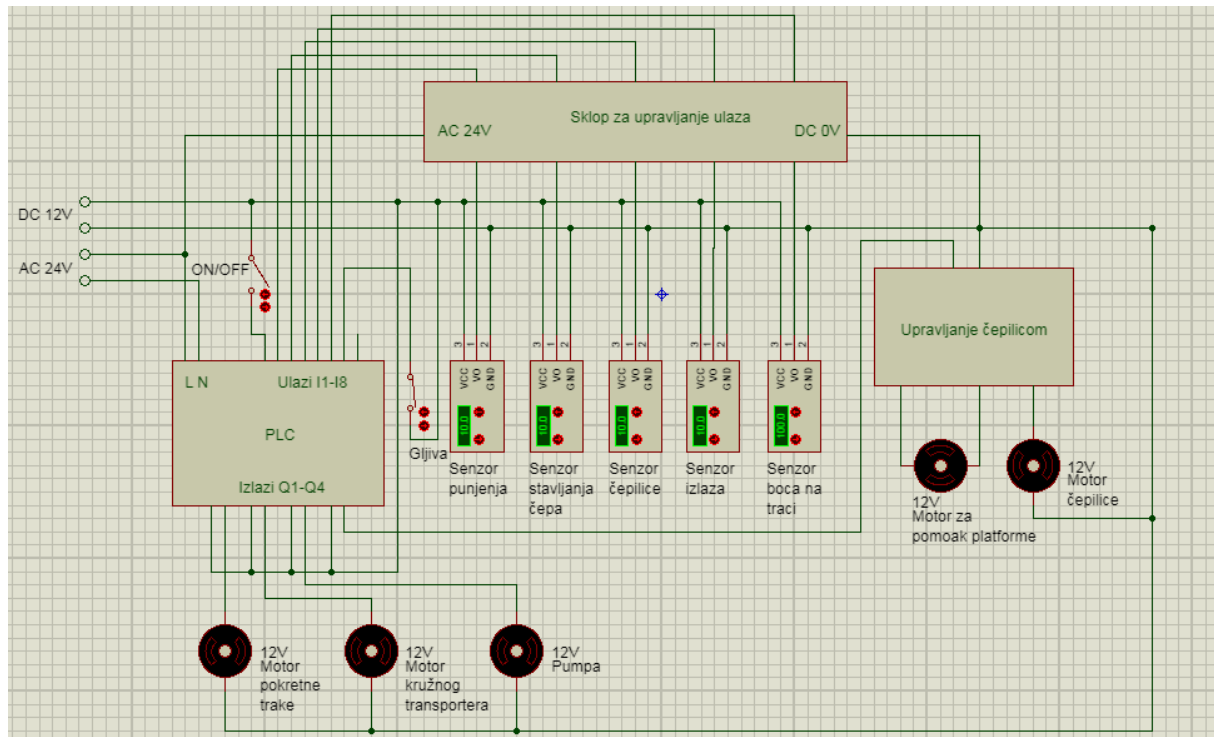
Slika 2. 1. HMI [1]	9
Slika 2. 2. PLC SR2-E121B	10
Slika 2. 3. Zelio soft radna okolina.....	12
Slika 3. 1. Shema on-delay releja [2]	14
Slika 3. 2. Shema off-delay releja [3]	15
Slika 3. 3. Prikaz krajnjeg prekidača.....	16
Slika 3. 4. Kapacitivni senzor shema i izgled.....	17
Slika 3. 5. Optički senzor mjerno područje i izgled.....	18
Slika 4. 1. Tlocrt makete s dimenzijama	21
Slika 4. 2. Nacrt transportne trake i valjaka sa dimenzijama	22
Slika 4. 3. Tlocrt transportne trake s dimenzijama.....	22
Slika 4. 4. Kružni transporter	23
Slika 4. 5. Vodilica i platforma za čepljenje	24
Slika 4. 6. Tlocrt gotove punionice	25
Slika 4. 7. Nacrt gotove punionice.....	25
Slika 5. 1. Prioriteti upravljanja	26
Slika 5. 2. Grane upravljanja	27
Slika 5. 3. Relejna shema upravljanja	29
Slika 5. 4. Shema spajanja motora u h-most	30
Slika 5. 5. Shema spajanja motora u h-most putem releja.....	30
Slika 5. 6. Program PLC-a pohranu ulaznih parametara u memorijske lokacije.....	31
Slika 5. 7. Podešavanje on-delay timera u PLC-u.....	32
Slika 5. 8. Program PLC-a za odgodu isključenja kružnog transportera	32
Slika 5. 9. Program PLC-a za zadržku kod očitavanja.....	33
Slika 5. 10. On-delay timer za uklanjanje grešaka	33
Slika 5. 11. Program PLC-a za pokretanje kružnog transportera	34
Slika 5. 12. Program PLC-a isključenje kružnog transportera.....	34
Slika 5. 13. Program PLC-a podešavanje vremena punjenja i čepjenja	34

Popis tablica

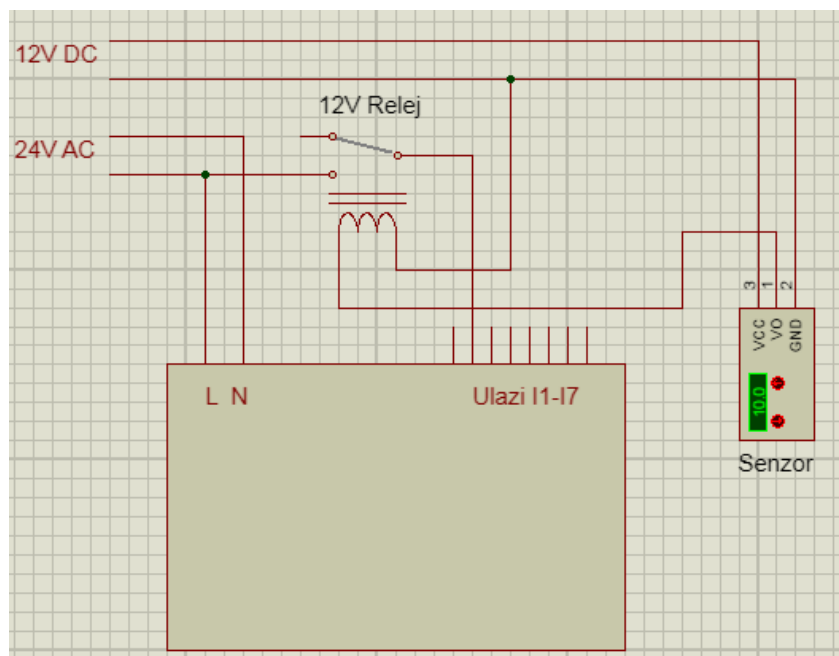
Tabela 3. 1. Tehničke karakteristike izvršnih članova	19
---	----

Prilog

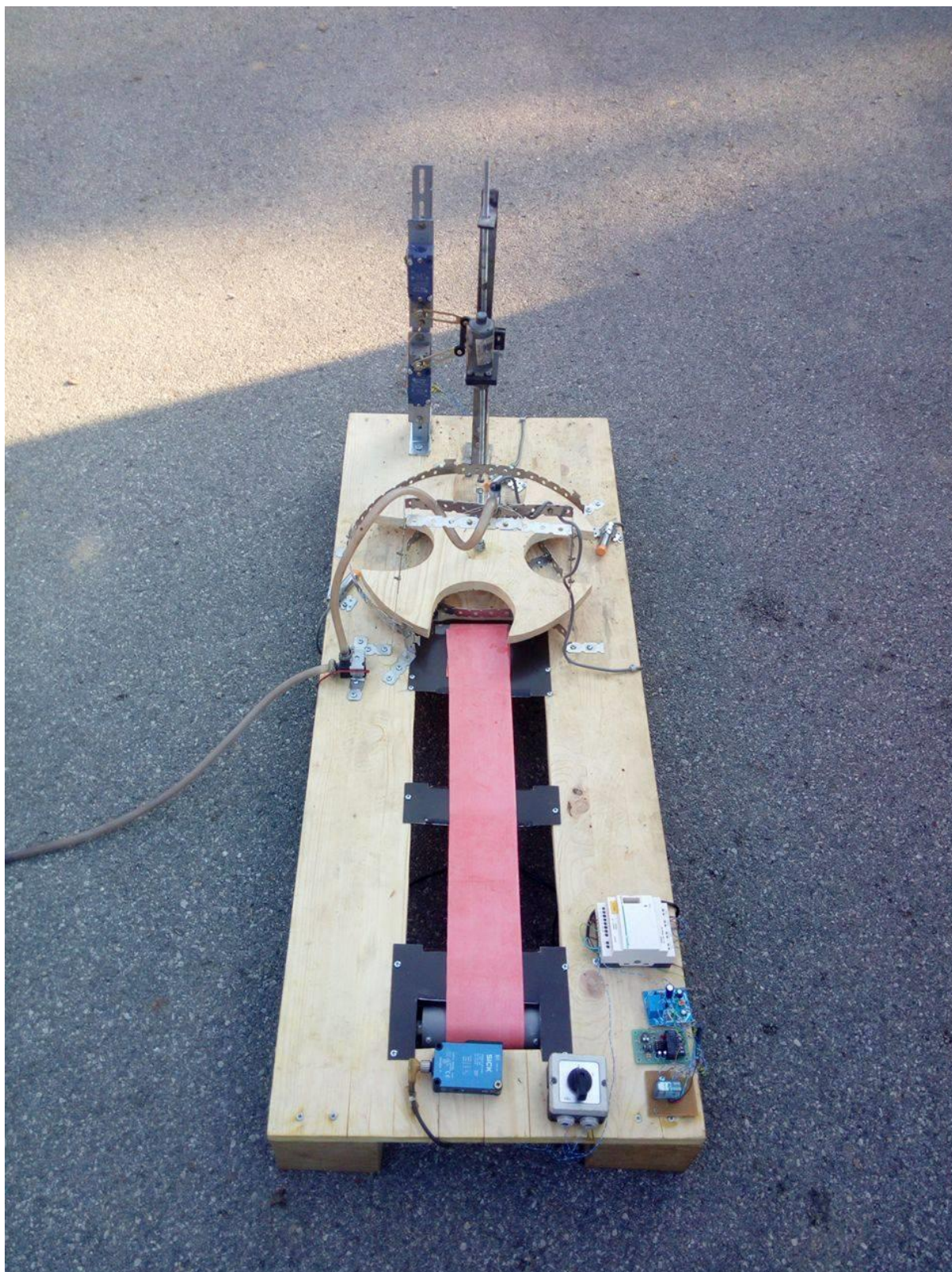
Prilog 1: Shema spajanja makete

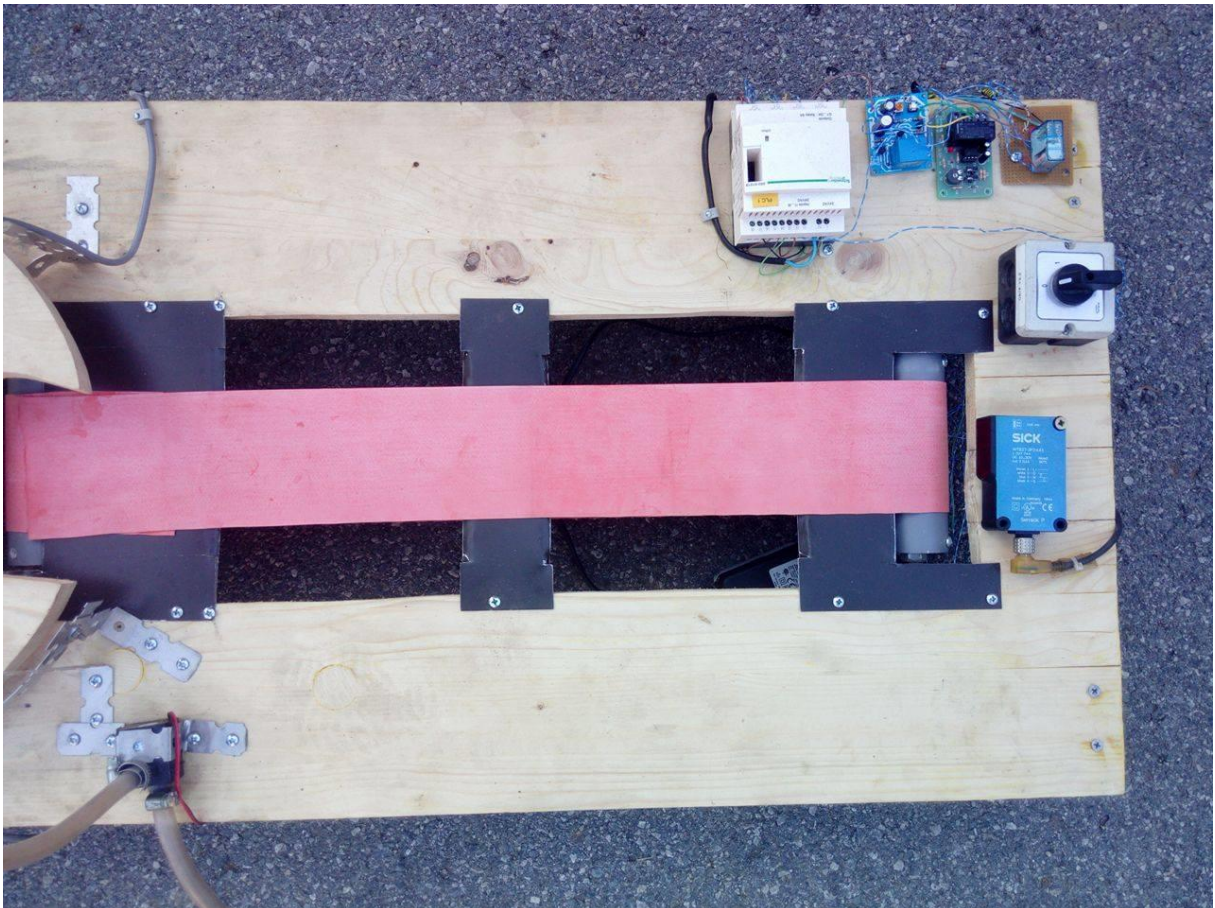
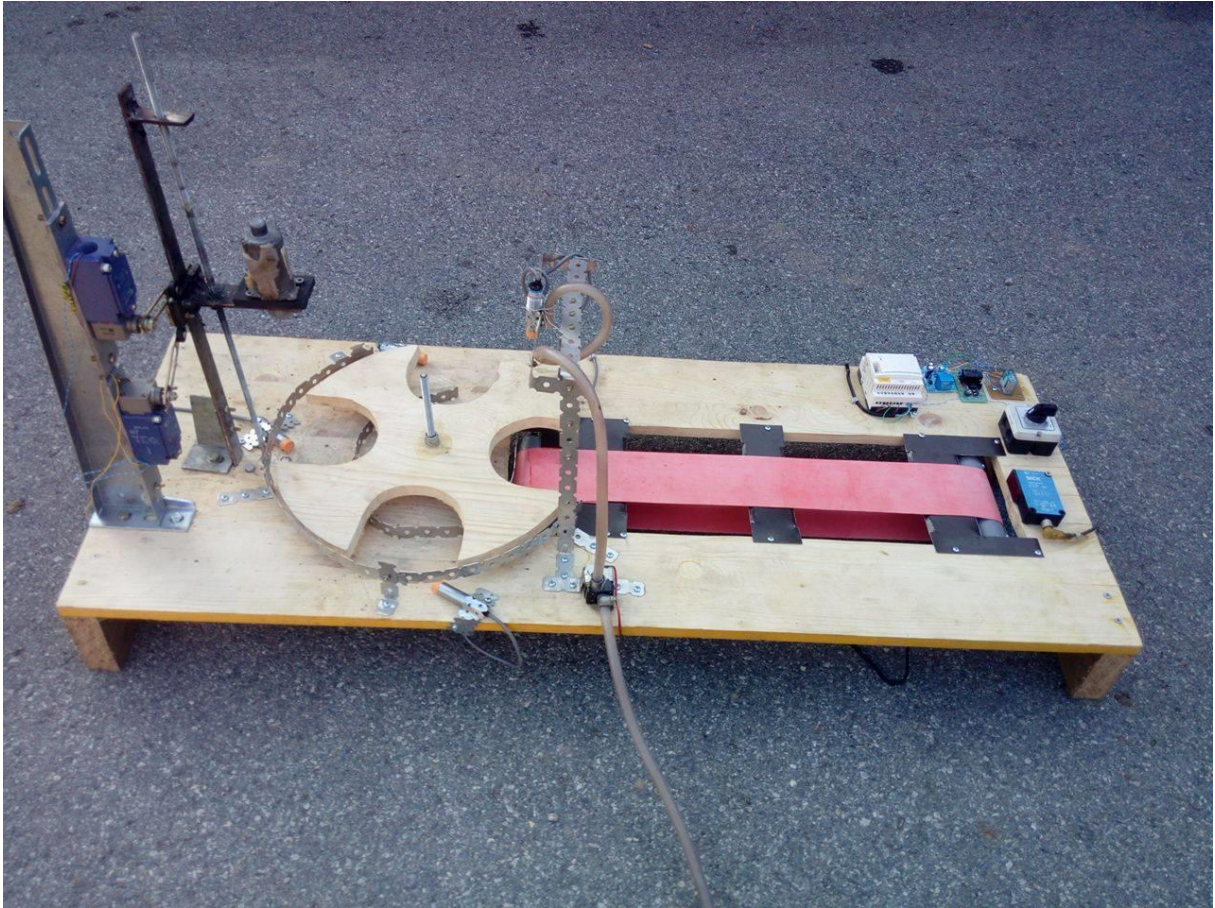


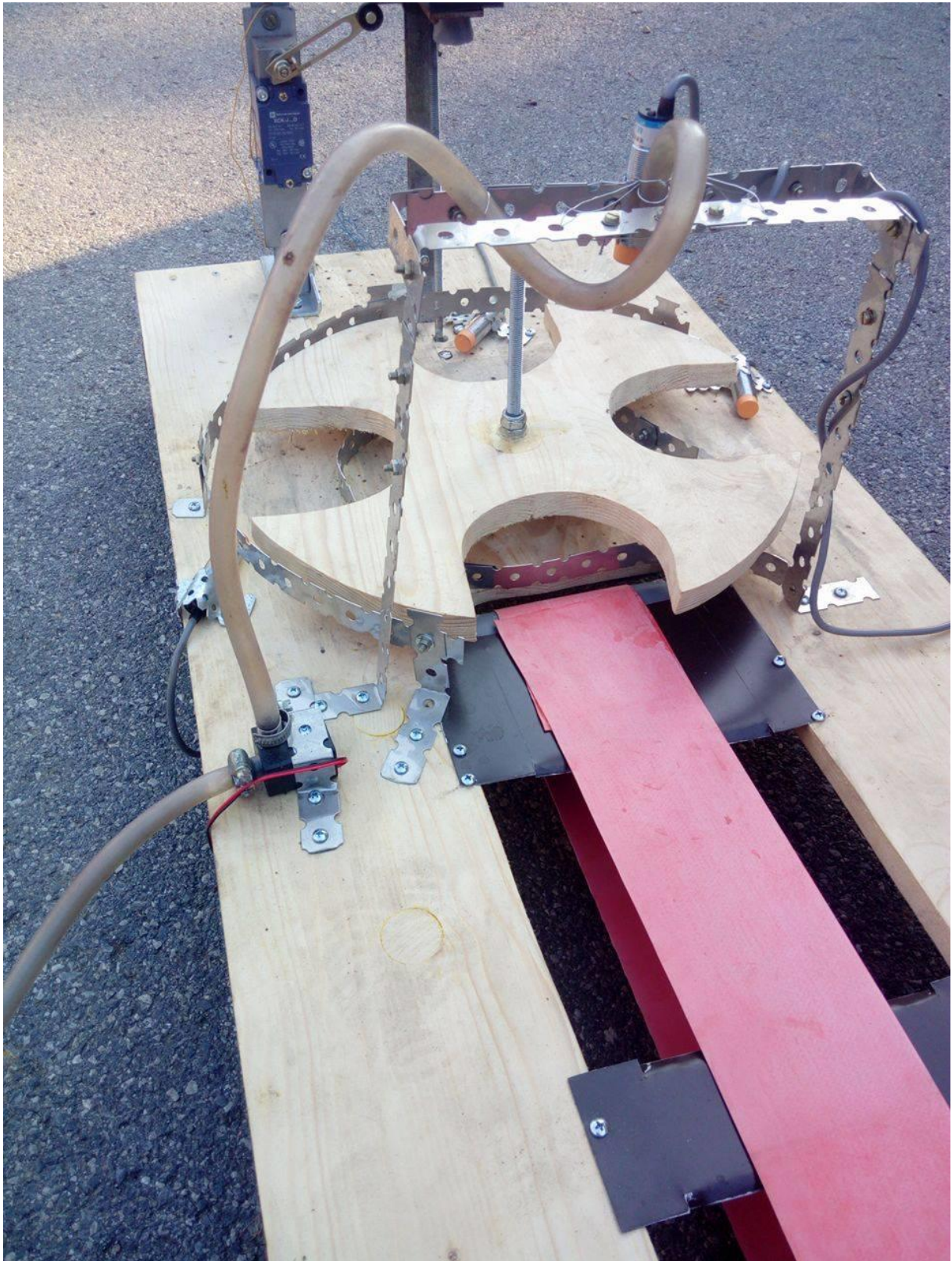
Prilog 2: Shema spajanja jednog senzora na ulaz PLC-a putem releja



Prilog 3: Slike izradene makete

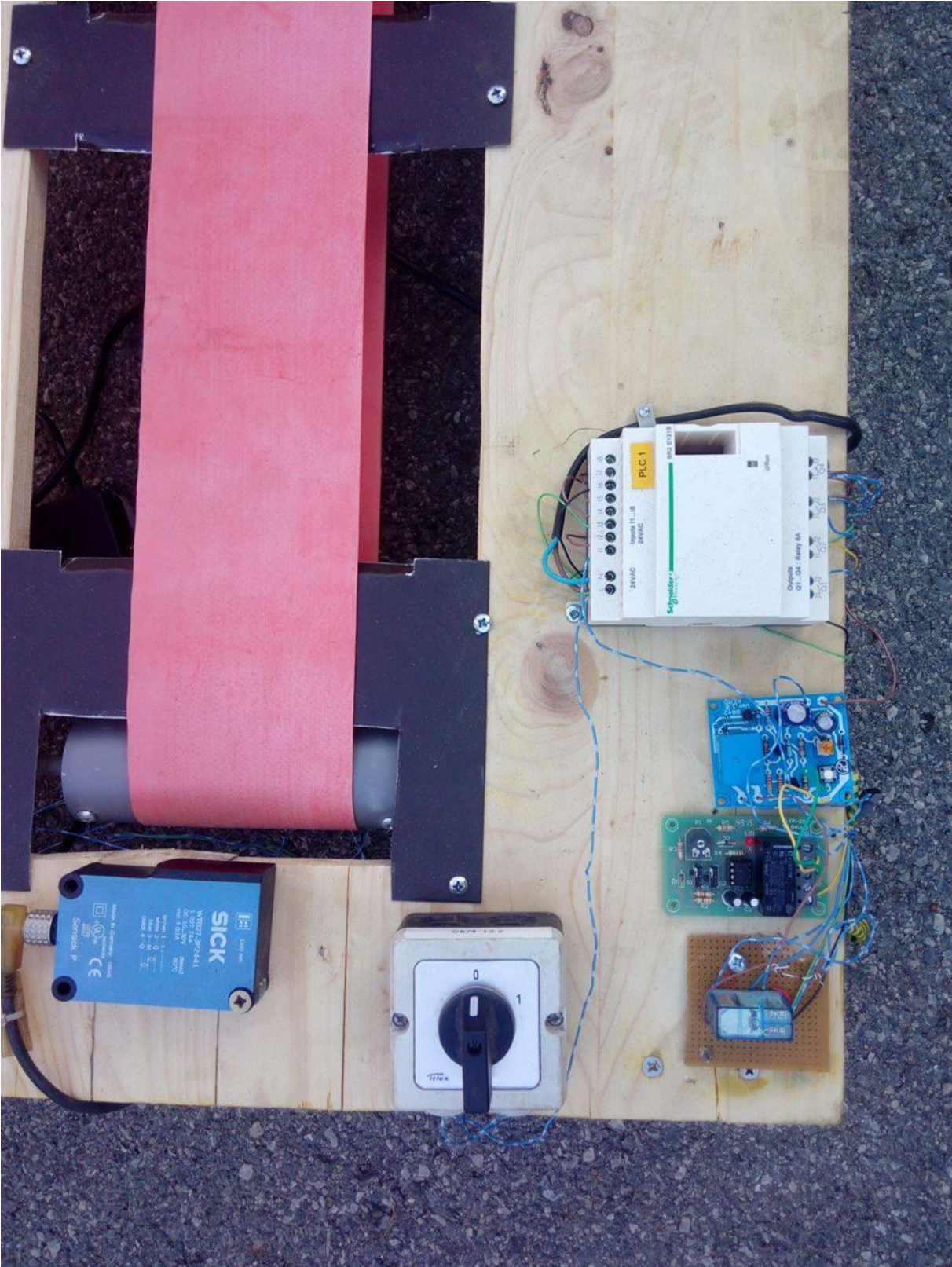














IZJAVA O AUTORSTVU
I
SUGLASNOST ZA JAVNU OBJAVU

Završni/diplomski rad isključivo je autorsko djelo studenta koji je isti izradio te student odgovara za istinitost, izvornost i ispravnost teksta rada. U radu se ne smiju koristiti dijelovi tuđih radova (knjiga, članaka, doktorskih disertacija, magistarskih radova, izvora s interneta, i drugih izvora) bez navođenja izvora i autora navedenih radova. Svi dijelovi tuđih radova moraju biti pravilno navedeni i citirani. Dijelovi tuđih radova koji nisu pravilno citirani, smatraju se plagijatom, odnosno nezakonitim prisvajanjem tuđeg znanstvenog ili stručnoga rada. Sukladno navedenom studenti su dužni potpisati izjavu o autorstvu rada.

Ja, Leo Đura (ime i prezime) pod punom moralnom, materijalnom i kaznenom odgovornošću, izjavljujem da sam isključivi autor/ica završnog/diplomskog (obrisati nepotrebno) rada pod naslovom Izrada punilice boca upravljane PLC-om (upisati naslov) te da u navedenom radu nisu na nedozvoljeni način (bez pravilnog citiranja) korišteni dijelovi tuđih radova.

Student/ica:
(upisati ime i prezime)

Leo Đura
(vlastoručni potpis)

Sukladno Zakonu o znanstvenoj djelatnosti i visokom obrazovanju završne/diplomske radove sveučilišta su dužna trajno objaviti na javnoj internetskoj bazi sveučilišne knjižnice u sastavu sveučilišta te kopirati u javnu internetsku bazu završnih/diplomskih radova Nacionalne i sveučilišne knjižnice. Završni radovi istovrsnih umjetničkih studija koji se realiziraju kroz umjetnička ostvarenja objavljuju se na odgovarajući način.

Ja, Leo Đura (ime i prezime) neopozivo izjavljujem da sam suglasan/na s javnom objavom završnog/diplomskog (obrisati nepotrebno) rada pod naslovom Izrada punilice boca upravljane PLC-om (upisati naslov) čiji sam autor/ica.

Student/ica:
(upisati ime i prezime)

Leo Đura