

# Elektromontaža visokonaponskih dalekovoda

---

Sermek, Tom

Undergraduate thesis / Završni rad

2016

Degree Grantor / Ustanova koja je dodijelila akademski / stručni stupanj: **University North / Sveučilište Sjever**

Permanent link / Trajna poveznica: <https://um.nsk.hr/um:nbn:hr:122:188473>

Rights / Prava: [In copyright](#)/[Zaštićeno autorskim pravom.](#)

Download date / Datum preuzimanja: **2024-11-15**



Repository / Repozitorij:

[University North Digital Repository](#)





# Sveučilište Sjever

**Odjel za Elektrotehniku**

**Završni rad br. 388/EL/2016**

## **Elektromontaža visokonaponskih dalekovoda**

**Student**

Tom Sermek, 1608/601

**Mentor**

Stanko Vincek, struč.spec.ing.el.

Varaždin, rujan 2016. godine



# Prijava završnog rada

## Definiranje teme završnog rada i povjerenstva

ODJEL	Odjel za elektrotehniku		
PRISTUPNIK	Tom Sernek	MATIČNI BROJ	1608/601
DATUM	19.09.2016.	KOLEGIJ	Razvod električne energije
NASLOV RADA	Elektromontaža visokonaponskih dalekovoda		
NASLOV RADA NA ENGL. JEZIKU	Electrical Installation of High - Voltage Transmission Lines		

MENTOR	Stanko Vinček, struč.spec.ing.el.	ZVANJE	Predavač
ČLANOVI POVJERENSTVA	1. mr.sc. Ivan Šumiga (predsjednik)		
	2. Stanko Vinček, struč.spec.ing.el (mentor)		
	3. dipl.ing. Dunja Srpak (član)		
	4. dr.sc. Ladislav Havaš (zamjenski član)		
	5. _____		

## Zadatak završnog rada

BRD:	388/EL/2016
OPIS	Potrebno je kroz uvod opisati problematiku prijenosa električne energije na velikim udaljenostima i opisati prijenosni elektroenergetski sustav. Detaljno opisati i objasniti pojmove i proceduru vezanu uz projektiranje i elektromontažu dalekovoda te obraditi jedan primjer iz prakse. Kod projektiranja je potrebno obraditi stupove, temelje, vodiča, zaštitnu užad, izolatore, ovljesnu i spojnu opremu i uzemljenja. U elektromontaži dalekovoda je potrebno opisati postupak amiriranja stupova, razvlačenja pred-vodiča, razvlačenje faznih i ostalih vodiča, pričvršćivanje vodiča na zateznim i nosivim stupovima te postavljanje odsto/nika snopa. Na primjeru iz prakse detaljno obraditi i opisati izgradnju dalekovoda.

ZADATAK URUČEN

21.09.2016



## **Predgovor**

Zahvaljujem se svima koji su mi bili potpora i podrška u mom školovanju, posebice roditeljima i obitelji koji su mi omogućili školovanje i bili potpora cijelo vrijeme.

Zahvaljujem se Sveučilištu Sjever, svim profesorima na suradnji i prilici za učenjem i stjecanjem novih znanja i vještina. Posebno zahvaljujem mentoru Stanku Vinceku na izlasku u susret i predanoj suradnji u izradi završnog rada te poduzeću Dalekovod d.d. na ustupljenoj projektnoj dokumentaciji.

## **Sažetak**

U radu je ukratko opisan elektroenergetski sustav te prijenos električne energije na velikim udaljenostima. Dio sustava prijenosa električne energije čine dalekovodi, te je u radu prikazan proces projektiranja dalekovoda i elementi koje je potrebno uzeti u obzir pri projektiranju dalekovoda (klimatski uvjeti, stupovi, temelji, vodiči, zaštitna užad, izolatori, ovjesna i spojna oprema te uzemljenja). Na temelju vlastitog iskustva i rada na elektromontaži dalekovoda, prikazana je elektromontaža dalekovoda po fazama (armiranje stupova, razvlačenje pred-vodiča, razvlačenje vodiča, pričvršćivanje vodiča, postavljanje odstojnika snopa).

Na primjeru projekta izgradnje dalekovoda Kosovo – Albanija (Priština - Tirana) prikazani su potencijalni problemi koje se pojavljuju pri izgradnji dalekovoda.

### **Ključne riječi:**

- Dalekovod
- Nosivi / zatezni stupovi
- Pred-vodiči
- Elektromontaža dalekovoda
- Spojna i ovjesna oprema
- Izolacija dalekovoda

# **ELECTRICAL INSTALLATION OF HIGH-VOLTAGE TRANSMISSION LINES**

## **Abstract**

It is briefly described electricity grid and transmission of electricity over long distances. Transmission lines are part of the transmission system of electricity over long distances, and this paper shows the process of designing transmission lines and main components of the system which must be taken into account (climatic conditions, transmission poles, foundations, conductors, protective ropes, non-conductors, suspension and jointing equipment and grounding). Based on experience working on electrical installation of high-voltage transmission lines, electrical installation of transmission lines is shown by stages (reinforcement of transmission poles, conductors, setting intermediate spacers.).

On the example of the project of building the transmission line Kosovo – Albania (Pristina - Tirana) will be shown the potential problems that appear in the construction of transmission lines.

## **Keywords:**

- Transmission lines
- Supporting / tightening transmission poles
- Conductors
- Electrical installation of transmission lines
- Suspension equipment
- Insulation of transmission lines

## **Popis korištenih kratica**

<b>EES</b>	Elektroenergetski sustav
<b>HERA</b>	Hrvatska Energetska Regulatorna Agencija
<b>HROTE</b>	Hrvatski Operator Tržišta Energije
<b>HOPS</b>	Hrvatski operator prijenosnog sustava
<b>HEP</b>	Hrvatska elektroprivreda
<b>NN</b>	Niski napon
<b>SN</b>	Srednji napon
<b>VN</b>	Visoki napon
<b>VVN</b>	Vrlo visoki napon



# Sadržaj

<b>1.</b>	<b>Uvod</b> .....	<b>1</b>
<b>2.</b>	<b>Naponske razine</b> .....	<b>3</b>
<b>3.</b>	<b>Projektiranje dalekovoda</b> .....	<b>4</b>
3.1.	Stupovi.....	6
3.2.	Temelji.....	19
3.3.	Vodiči .....	24
3.4.	Zaštitna užad.....	27
3.5.	Izolatori.....	29
3.6.	Ovjesna i spojna oprema.....	32
3.7.	Uzemljenje.....	35
<b>4.</b>	<b>Elektromontaža dalekovoda</b> .....	<b>38</b>
4.1.	Armiranje stupova .....	38
4.1.1.	<i>Armiranje nosivih Y-stupova s jednostrukim lancima pomoću vitla za napinjanje</i> 39	
4.1.2.	<i>Armiranje helikopterom nosivih stupova s V izolatorskim lancima</i> .....	40
4.2.	Razvlačenje pred-vodiča (čelično uže ili konop) .....	42
4.2.1.	<i>Ručno razvlačenje čeličnog užeta</i> .....	42
4.2.2.	<i>Razvlačenje pomoću helikoptera</i> .....	43
4.3.	Razvlačenje faznih vodiča, OPGW- a i zaštitnog vodiča.....	44
4.4.	Pričvršćivanje vodiča na zateznim stupovima.....	48
4.4.1.	<i>Redoslijed pričvršćivanja i osiguravanja vodiča na zateznom stupu</i> .....	48
4.4.2.	<i>Pričvršćivanje zaštitnog vodiča i optičkog kabla OPGW –a na zateznim stupovima</i> 51	
4.5.	Pričvršćivanje faznih vodiča, vodiča OPGW-a i zaštitnog vodiča na nosivim stupovima.....	53
4.5.1.	<i>Pričvršćivanje faznih vodiča</i> .....	53
4.5.2.	<i>Pričvršćivanje zaštitnog vodiča na nosivom stupu</i> .....	55
4.5.3.	<i>Pričvršćivanje OPGW - a na nosivom stupu</i> .....	56
4.6.	Postavljanje odstojnika snopa.....	57
<b>5.</b>	<b>Primjer iz prakse izgradnja dalekovoda prema projektu Kosovo – Albanija (Priština - Tirana) - 400kV</b> .....	<b>61</b>
<b>6.</b>	<b>Zaključak</b> .....	<b>66</b>
<b>7.</b>	<b>Literatura</b> .....	<b>68</b>

# 1. Uvod

Električnu energiju svakodnevno koristimo, no kako se zapravo ona prenosi i distribuira? Elektroenergetski sustav (EES) se sastoji od proizvodnje, prijenosa, raspodjele i potrošnje električne energije i glavna zadaća mu je opskrbiti krajnje potrošače električnom energijom na što ekonomičniji način. EES čine elektrane, potrošači, prijenosni i distribucijski vodovi, rasklopna postrojenja, transformatorske stanice, sustavi za upravljanje, sustavi za telekomunikacije te sustavi zaštite.<sup>1</sup>

U Republici Hrvatskoj sudionici na tržištu električne energije su proizvođači, opskrbljivači, trgovci i krajnji kupci. Da bi proizvođači, opskrbljivači i trgovci mogli obavljati poslove koji pripadaju energetske djelatnosti moraju imati dozvolu od Hrvatske Energetske Regulatorne Agencije (HERA-e). Organiziranje tržišta električne energije, prijenos i distribucija električne energije su javne usluge za koje je točno utvrđeno tko ih obavlja:

- a) Hrvatski Operator Tržišta Energije (HROTE) – organiziranje tržišta električne energije,
- b) Hrvatski operator prijenosnog sustava (HOPS) – prijenos električne energije, održavanje, razvoj i izgradnja prijenosnog sustava te vođenje elektroenergetskog sustava,
- c) Hrvatska elektroprivreda (HEP) – Operator distribucijskog sustava – distribucija električne energije, održavanje, razvoj i izgradnja distribucijskog sustava.<sup>2</sup>

Distribuciju električne energije možemo definirati kao razdiobu električne energije na malim udaljenostima, unutar centara potrošnje (gradova, regija) do krajnjih potrošača električne energije, pri niskom i srednjem naponu. Za razliku od distribucije električne energije, prijenos električne energije se odvija na velikim udaljenostima, pri visokom naponu te označava prijenos velikih količina električne energije od centara proizvodnje električne energije (elektrana) do centara potrošnje (gradova, regija).<sup>3</sup>

Za prijenos električne energije koristi se prijenosna mreža sastavljena od visokonaponskih vodova, kabela, transformatora i druge opreme. Kako bi se smanjio gubitak energije, prijenos se

---

<sup>1</sup> Fakultet elektrotehnike i računarstva (2015) *Prijenos i distribucija električne energije* [online]. Zavod za visoki napon i energetiku, Fakultet elektrotehnike i računarstva. Dostupno na: [https://www.fer.unizg.hr/download/repository/ET09\\_Prijenos\\_i\\_distribucija.pdf](https://www.fer.unizg.hr/download/repository/ET09_Prijenos_i_distribucija.pdf) [05. rujna 2016.]

<sup>2</sup> Hrvatski operator tržišta energija (2016) *Tržišni sudionici* [online]. Hrvatski operator tržišta energija (HROTE). Dostupno na: <http://www.hrote.hr/default.aspx?id=21> [06. rujna 2016.]

<sup>3</sup> Fakultet elektrotehnike i računarstva (2015) *Prijenos i distribucija električne energije* [online]. Zavod za visoki napon i energetiku, Fakultet elektrotehnike i računarstva. Dostupno na: [https://www.fer.unizg.hr/download/repository/ET09\\_Prijenos\\_i\\_distribucija.pdf](https://www.fer.unizg.hr/download/repository/ET09_Prijenos_i_distribucija.pdf) [05. rujna 2016.]

vrši na visokim naponskim razinama. U Republici Hrvatskoj za prijenos električne energije koriste se naponske razine od 110, 220 i 400 kV, dok su u svijetu najviše naponske razine 1100 kV (u pogonu) te 1500 kV, koje su još u razvoju.<sup>4</sup>

Osnovna namjena dalekovoda (Slika 1.1.) je da se pomoću njega električna energija prenosi od mjesta proizvodnje bila to hidro, termo, vjetro ili nuklearna elektrana do trafostanica razmještenih širom zemlje u kojima se električna energija transformira na niži napon i dalje prenosi do svake kuće i do krajnjeg uređaja koji električnu energiju pretvara u neki drugi oblik energije.



*Slika 1.1 Dalekovod*

[Izvor: [http://www.dalekovod-proizvodnja.com/EasyEdit/UserFiles/Fotogalerija/naslovnica/proizvodi-03\\_640\\_480.jpeg](http://www.dalekovod-proizvodnja.com/EasyEdit/UserFiles/Fotogalerija/naslovnica/proizvodi-03_640_480.jpeg),  
učitano rujan 2016.]

Ovaj rad posvećen je elektromontaži visokonaponskih dalekovoda kao dijelu prijenosne mreže za prijenos električne energije. U radu će biti prikazane naponske razine te elementi projektiranja dalekovoda, od odabira vrste stupova, izgradnje i proračuna temelja, vodiča i zaštitne užadi, izolatora, ovjesne i spojne opreme do osiguranja tj. uzemljenja voda. Prikazat će se proces elektromontaže dalekovoda kroz faze (armiranje stupova, razvlačenje pred-vodiča i vodiča, pričvršćivanje vodiča te postavljanje odstojnika snopa) te će se na primjeru iz prakse prikazati kako u stvarnosti izgleda proces elektromontaže dijela trase dalekovoda.

---

<sup>4</sup> Fakultet elektrotehnike i računarstva (2015) *Prijenos i distribucija električne energije* [online]. Zavod za visoki napon i energetiku, Fakultet elektrotehnike i računarstva. Dostupno na: [https://www.fer.unizg.hr/download/repository/ET09\\_Prijenos\\_i\\_distribucija.pdf](https://www.fer.unizg.hr/download/repository/ET09_Prijenos_i_distribucija.pdf) [05. rujna 2016.]

## 2. Naponske razine

Napon prema kojem se dodjeljuje ime dijelu mreže je nazivni napon.<sup>5</sup> Nazivni naponi definirani su standardima, ali i zakonskom regulativom. Prema Zakonu o tržištu električne energije (NN 22/13, 95/15, 102/15)<sup>6</sup>, u Republici Hrvatskoj razlikuju se:

- Niski napon (NN) – naponske razine do uključivo 1000 V (najčešće 400 V),
- Srednji napon (SN) – naponske razine od 1 kV do uključivo 35 kV (primjerice 10, 20, 35 kV),
- Visoki napon (VN) – naponske razine od 35 kV do uključivo 220 kV (primjerice, 110 i 220 kV) te
- Vrlo visoki napon (VVN) – naponske razine veće od 220 kV (primjerice 400 kV).

Električna oprema u trajnom pogonu mora moći podnijeti nešto veći napon od nazivnog (pr. 10% na prijenosnim vodovima).<sup>7</sup>

---

<sup>5</sup> Fakultet elektrotehnike i računarstva (2015) *Razdjelne mreže i distribuirana proizvodnja* [online]. Zavod za visoki napon i energetiku, Fakultet elektrotehnike i računarstva. Dostupno na:

[https://www.fer.unizg.hr/download/repository/02\\_Uvod\\_u\\_tradicionalne\\_razdjelne\\_mreze.pdf](https://www.fer.unizg.hr/download/repository/02_Uvod_u_tradicionalne_razdjelne_mreze.pdf) [12. rujna 2016.]

<sup>6</sup> Zakon o tržištu električne energije (NN 22/13, 95/15, 102/15) [online.], dostupno na:

<http://www.zakon.hr/z/377/Zakon-o-tr%C5%BEi%C5%A1tu-elektri%C4%8Dne-energije> [12. rujna 2016.]

<sup>7</sup> Fakultet elektrotehnike i računarstva (2015) *Prijenos i distribucija električne energije* [online]. Zavod za visoki napon i energetiku, Fakultet elektrotehnike i računarstva. Dostupno na:

[https://www.fer.unizg.hr/download/repository/ET09\\_Prijenos\\_i\\_distribucija.pdf](https://www.fer.unizg.hr/download/repository/ET09_Prijenos_i_distribucija.pdf) [12. rujna 2016.]

### 3. Projektiranje dalekovoda

Prilikom projektiranja dalekovoda nameću se pitanja polazišta, izbor trase dalekovoda, plan povezivanja novih trafostanica ili zamjena postojećih vodova sa novima, investicijski troškovi izgradnje i održavanja dalekovoda. Uzme li se u obzir da su investicijski troškovi izgradnje i održavanja dalekovoda vrlo visoki, izbor trase može uvelike utjecati na njihove iznose. Pravac potencijalne trase zahtijeva posvećivanje povećane pažnje parametrima kao što su<sup>8</sup>:

- 1) duljina trase
- 2) pristupni putovi i postojeće ceste
- 3) konfiguracija terena
- 4) klimatski uvjeti
- 5) geomehanički i hidrološki uvjeti
- 6) kulture kojima je zemljište prekriveno
- 7) naseljenost promatranog područja
- 8) postojeće i planirane građevine
- 9) zona potresa.

Duljina trase označava najkraći mogući smjer kojim dalekovod spaja početnu i završnu točku, uz uvjet da zadovoljava i sve ostale kriterije izgradnje.

Zbog lakšeg održavanja i sigurnijeg pogona trasa se polaže na način da je pristupačna u svako doba godine. U pravilu, trasa bi se trebala voditi uz glavne komunikacije i dobre postojeće kolne i poljske putove, koliko god to terenske prilike dozvoljavaju. Tereni koji se koriste moraju biti pristupačni sa što manjim visinskim razlikama, zbog toga da bi vod bio sigurniji i manje upadljiv.

Kod projektiranja dalekovoda, meteorološki podaci područja koje je odabrano za trasu uvelike utječu na usklađenost troškova izgradnje i sigurnost projektiranog dalekovoda. Pažnja se posvećuje dodatnim opterećenjima od pojave leda, snijega iinja te brzinama i vrsti vjetrova. Ako postoje podaci već izgrađenih vodova na nekom području u kojem se projektira novi vod i ti podaci se uzimaju u obzir.

Projektiranju i odabiru koridora trase posvećuje se velika pažnja jer se nastoje izbjeći koliko god je moguće močvarna područja, naplavna zemljišta, tereni s prisustvom podzemnih voda, klizišta i tereni s malom geomehaničkom nosivošću. Izbjegavanje tih terena smanjuje mogućnost

---

<sup>8</sup> Mirošević, G., Vidaković, F. (2008) *Projektiranje, građenje i održavanje dalekovoda*, Zagreb, Kigen

pojave dodatnih troškova vezanih uz temeljenje stupova. Stoga već u ranoj fazi projektiranja dalekovoda sudjeluje i stručnjak iz područja geomehanike i geologije.

Pažnja koja se posvećuje kulturama kojima je prekriveno zemljište također donosi određene troškove. Iz tog se razloga ne sijeku dijagonalno poljoprivredna zemljišta i nastoji se dalekovod smjestiti u među (granice između dviju parcela). Postizanjem takvog koridora smanjuje se pojava nametnika i štetočina koje se pojavljuju oko stupnog mjesta jer taj dio tla nije pristupačan za mehaničku obradu. Izbjegavaju se i šumska područja jer ako dalekovod prolazi kroz šumu treba raditi u prosjeku u širini od 10 do 80 m, sve ovisno o provjesu i obliku glave stupa te visini stabala. Izbjegava se trasu dalekovoda položiti u blizini voćnjaka, vinograda i okućnica.

Također, izbjegava se dalekovod postavljati u blizini naseljenih područja zbog rješavanja imovinsko-pravnih odnosa za stupna mjesta i koridor trase. Ako nema drugog izbora za polaganje dalekovoda onda se detalji usklađuju s nadležnim prostorno-planskim tijelima. Trasa dalekovoda, lokacija stupova i detalji prijelaza postojećih i prostorom predviđenih građevina usklađuju se sa postojećim Pravilnikom o tehničkim normativima za izgradnju nadzemnih elektroenergetskih vodova nazivnog napona od 1 kV do 400 kV (Sl. 1. SFRJ 065/1988, NN 024/1997)<sup>9</sup> i Pravilnikom o tehničkim normativima za izgradnju nadzemnih elektroenergetskih vodova (Sl. 1. SFRJ 051/1973, Sl. 1. SFRJ 011/1980)<sup>10</sup>, kao i sa nadležnim javnim državnim tijelima i institucijama.

Zonama potresa posvećuje se pažnja prilikom projektiranja dalekovoda zbog ispravnog mehaničkog dimenzioniranja nosivih elemenata svakog dalekovoda (stupovi, temelji). Najugroženiji su magistralni vodovi koji mogu prolaziti kroz više zona potresa.

Idealan koridor trase dalekovoda bio bi pravocrtna linija, jer svako skretanje dalekovoda poskupljuje vod, iz tog razloga treba nastojati da u trasi dalekovoda bude što manje jakih lomova i kratkih pravaca te koliko je moguće duljine pravaca uskladiti s maksimalnim duljinama zateznih polja prema važećim pravilnicima (Pravilnik o tehničkim normativima za izgradnju nadzemnih elektroenergetskih vodova nazivnog napona od 1 kV do 400 kV (Sl. 1. SFRJ 065/1988, NN 024/1997) i Pravilnik o tehničkim normativima za izgradnju nadzemnih elektroenergetskih vodova (Sl. 1. SFRJ 051/1973, Sl. 1. SFRJ 011/1980)). Maksimalna duljina zateznog polja ne smije iznositi više od 8 km i broj raspona ne smije biti veći od 30. Kad se

---

<sup>9</sup> Pravilnik o tehničkim normativima za izgradnju nadzemnih elektroenergetskih vodova nazivnog napona od 1 kV do 400 kV, dostupno na: <http://digured.srce.hr/arhiva/18/18255/www.hidra.hr/hidrarad/pobirac-upload/CD-1947-2000/024379.pdf>, 16. rujan 2016.

<sup>10</sup> Pravilnik o tehničkim normativima za izgradnju nadzemnih elektroenergetskih vodova, dostupno na: <http://digured.srce.hr/arhiva/263/33319/024367c.pdf>, 16. rujan 2016.

provjere svi uvjeti vrši se orijentaciono ucrtavanje dalekovoda na topografsku kartu i kreće se u prvi obilazak trase. Izlaskom na teren stječe se uvid u realno stanje i usklađuje se s pretpostavkama. U obzir se uzimaju i prometnice i obližnja naselja kako bi se dalekovod uskladio s njima i optimalno približio, zaobišao i prošao kroz navedena područja.

Dopuštena širina slobodnog prostora za dalekovode ovisi o naponu, a kreće se od 10 do 30 i više metara. U tom izračunu uzet je u obzir naponski razmak dijelova koji nisu pod naponom. Ako se dolazi u situaciju da nema dovoljno slobodnog prostora dalekovod se izmiče sa lomom trase, ali svaki lom trase dodatno poskupljuje i komplicira izgradnju dalekovoda<sup>11</sup>.

### **3.1. Stupovi**

U izgradnji dalekovoda koriste se stupovi izrađeni od različitih materijala. Najčešće korišteni materijali za izgradnju dalekovodnih stupova su drvo, beton i čelična konstrukcija.

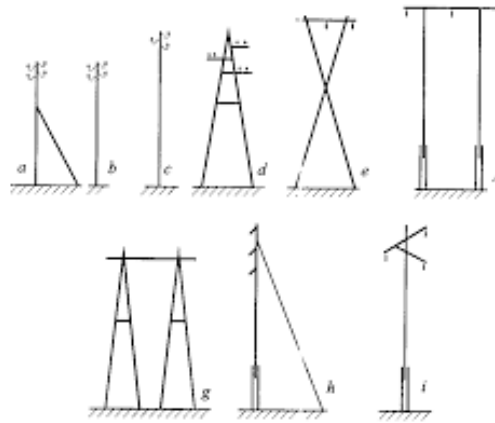
Drveni i betonski stupovi se uglavnom koriste za niskonaponske vodove, dok se za visokonaponske vodove najčešće koriste čelično-rešetkasta konstrukcija sastavljena od L profila za stupove, dok se ranijih godina koristio beton.

Oblici drvenih stupova su (Slika 3.1.):

- a) NN, kutni
- b) NN, linijski
- c) 10-20 kV, linijski
- d) 10-20 kV, kutni A-stup
- e) 35 kV, nosivi X-stup
- f) 110 kV, nosivi, portal
- g) 35-110 kV, zatezni, kutni, dvostruka piramida
- h) 35 kV, kutni, usidreni jarbol (igla)
- i) 10-35 kV, nosivi.

---

<sup>11</sup> Mirošević, G., Vidaković, F. (2008) *Projektiranje, građenje i održavanje dalekovoda*, Zagreb, Kigen



Slika 3.1. Oblici drvenih stupova<sup>12</sup>

Različiti oblici dalekovodnih stupova koriste se iz razloga kako bi se optimalno iskoristila konstrukcija stupa. Npr. primjena portalnog stupa, prednost je u tome što je on konstrukcijski niži, a nedostatak mu je neiskorištenost konstrukcije na opterećenja, potrebna mu je veća širina koridora trase te korištenje dvaju zaštitnih vodiča. Stup igla je nešto povoljniji od portalnog stupa, ukupna masa mu je nešto manja, montaža mu je nešto jednostavnija, može se montirati u cjelinama, dok mu je mana sidrenje zbog ogromnog prostora koji zauzimaju sidra kojima se sidri stup, te izvedba sidara na kosom terenu i problem održavanja.

Uloga stupova je da osiguraju potrebnu visinu vodiča od tla i da na sebe preuzmu sile opterećenja vodiča. Preko izolatora i ovjesno spojne opreme stupovi na sebe preuzimaju sile koje na njih djeluju vertikalno prema dolje. U to opterećenje ubraja se težina vodiča, izolatorskih lanaca i dodatnog tereta uzrokovanog klimatskim uvjetima. Horizontalno u smjeru trase na stupove djeluju sile zatezanja vodiča na zateznim i prolaznim stupovima. Horizontalno opterećenje okomito na smjer trase uzrokuje vjetar. Opterećenja stupova su promjenjiva i uz sva na prezanja koja uzrokuju vodiči i ovjesno spojna oprema, glavnu varijabilnu komponentu čine klimatski uvjeti poput leda na vodičima, bočnog udara vjetra te temperature.

Prema svojem položaju na trasi stupovi mogu biti linijski ravni dio trase ili kutni na mjestima gdje postoji lom trase.

Po načinu ovješivanja vodiča na stup, stupove dijelimo na nosive i zatezne. Nosivi stupovi su u pravilu viši i na njima izolatori stoje okomito prema dolje, na njima nisu kruto pričvršćeni vodiči i zaštitna užad, dok na zateznim stupovima izolatorski lanci stoje horizontalno, te su vodiči i zaštitna užad kruto vezani za stup tako da se na njih prenose sile zatezanja vodiča i zaštitnog užeta. Nije jedino položaj izolatorskih lanaca uvjet po kojem razlikujemo nosivi stup od

<sup>12</sup> Fakultet elektrotehnike i računarstva (2016) *Prijenos električne energije* [online]. Fakultet elektrotehnike i računarstva, Zavod za visoki napon i energetiku, Zagreb. Dostupno na: <http://www.ieee.hr/download/repository/Uvodni%20sat.pdf> [15. rujana 2016.]



zateznog, nego i konstrukcijska izvedba. Nosivi su stupovi tako konstrukcijom nešto viši i nisu toliko teški i masivni kao zatezni stupovi, koji su u pravilu niži od nosivih stupova i konstrukcijski su puno jači jer moraju podnijeti puno veće sile nego što to podnose nosivi stupovi.

U trasi dalekovoda možemo naletjeti na stupove koji su križišni stupovi, oni se nalaze na mjestima gdje se križaju dvije trase te prepletene stupove - oni se postavljaju u trasu i na njima se prepliću faze s razlogom da bi se postigla simetrija faza.

Osnovni dijelovi stupa:

- a) H - nazivna visina stupa
- b)  $H_k$  - vertikalni razmak konzola
- c)  $H_v$  – visina vrha stupa
- d) C1, C2, C3 - raspon dužina gornje donje i srednje konzole
- e) a – širina stupa po strani X
- f) b – širina stupa po strani Y
- g) p – prirast stupa ( $p = \operatorname{tg} 2\alpha$ )
- h) L – dužina temeljnog dijela pojasnika
- i) T – dubina temeljenja

Tablica 3.1. Omjeri širina stupa po strani x i y

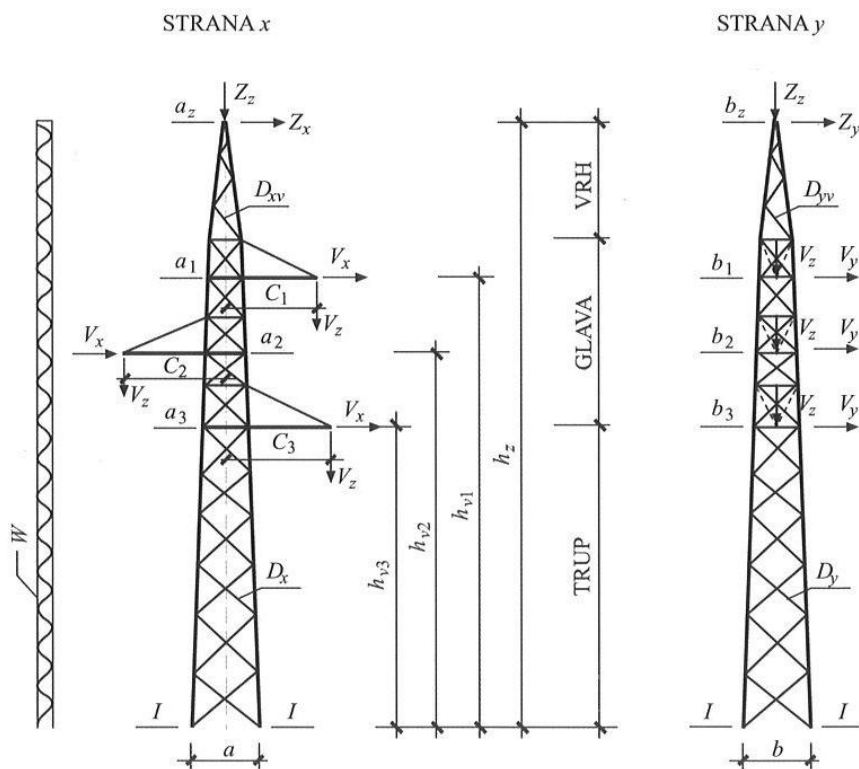
Kod nosivih stupova vrijede omjeri:	Kod zateznih stupova vrijede omjeri:
$a > b$	$a = b$
$p_X > p_Y (\alpha > \beta)$	$p_X = p_Y (\alpha = \beta)$

### Proračun stupa:

Stupovi su postavljeni tako da su im konzole okrenute okomito na smjer voda, pa se stoga rezultantna sila proračuna stupova rastavlja na komponente u pravcu osi konzole i u pravcu okomitom na konzolu. Slikom 3.2. je prikazan stup sa opterećenjima i oznakama duljina dijelova stupa koji su uvršteni u matematičke izraze za proračun sila u štapovima konstrukcije stupa, dok su u Tablici 3.1. prikazani omjeri širina stupa po stranama x i y.

Formula:

$$M_{I-I} = (Z_x + Z_y) \cdot h_z + [\sum (V_x + V_y)] \cdot (h_{v1} + h_{v2} + h_{v3}) + V_z \cdot (c_1 + c_2 + c_3) + M_w$$



Slika 3.2. Prikaz skice stupa s opterećenjem<sup>13</sup>

Maksimalna tlačna sila u pojasnicima u presjeku I – I izračunava se pomoću izraza:

$$T = \frac{M_{I-I}}{2a} + \frac{1}{4} G(h_z) + \frac{1}{4} (Z_z + V_z),$$

Dok se minimalna vlačna sila u pojasnicima izračunava prema izrazu:

$$V = \frac{\sum M_{I-I}}{2a} - \frac{1}{4} G(h_z) + \frac{1}{4} (Z_z + \sum V_z)$$

Sile u dijagonalama za vrh stupa izračunavaju se pomoću izraza:

$$D_{xv} = \frac{Z_x \cdot a_0}{2(4)} \cdot \frac{d}{a_0 \cdot a_u}$$

$$D_{yv} = \frac{Z_y \cdot b_0}{2(4)} \cdot \frac{d}{b_0 \cdot b_u}$$

Na slici 3.2. gdje je prikazano opterećenje stupa u nastavku su relacije po kojima se proračunavaju sile u štapovima konzola.

<sup>13</sup> Mirošević, G., Vidaković, F. (2008) *Projektiranje, građenje i održavanje dalekovoda*, Zagreb, Kigen, str. 163

$$B_1 = \frac{V_z \cdot b_1}{2h} \sqrt{1 + \left(\frac{b_0}{2b_1}\right)^2}$$

$$B_2 = b_2 \left( \frac{V_z}{2h} + \frac{V_y}{b_u} + \frac{V_x}{2b_2} \right)$$

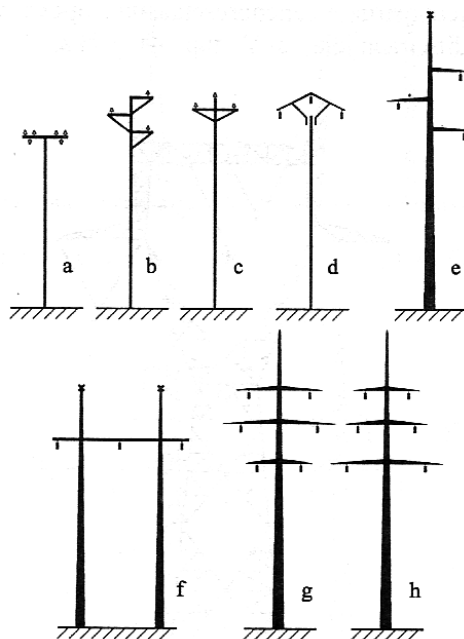
$$B_3 = \frac{V_y}{2} \left( 1 + \frac{c}{a_u} \right)$$

$$B_4 = B_3 \frac{b_4}{b_u} = \frac{B_3}{2} \sqrt{1 + \left(\frac{a_u}{b_n}\right)^2}$$

Slučaj opterećenja stupa koji prouzrokuje u pojedinim dijelovima stupa najveću silu treba proračunati na način da se uzmu u obzir dopuštena naprezanja materijala za normalna i iznimna opterećenja, faktor sigurnosti za iznimna opterećenja iznosi 1,10; dok za normalna opterećenja iznosi 1,50. Prema pravilniku za čelične nosive konstrukcije HRN U.E7.081, HRN U.E7.086, HRN U.E7.091 i HRN U.E7.096 obavlja se proračun stabilnosti elementa kao dokaz naprezanja.

Oblici betonskih stupova (Slika 3.3.) su:

- a) NN
- b) 10-20 kV
- c) 10-20 kV
- d) 10-20 kV
- e) 35-110 kV, jela
- f) 110 kV, portal
- g) 35-110 kV, bačva
- h) 35-110 kV, dvostruka jela



Slika 3.3. Oblici betonskih stupova<sup>14</sup>

Prednost čelično-rešetkaste konstrukcije pred betonskom i drvenom konstrukcijom je to što se čelično-rešetkasta konstrukcija može lakše montirati na mjestima same izgradnje stupa, zaštita od korozije se provodi vrućim cinčanjem, a dodatno se može zaštititi bojanjem. Još jedna od odlika je ta što stupovi mogu biti vitkiji i zbog svoje elastičnosti prilagodljivi svim opterećenjima.

Čelično rešetkastu konstrukciju čine četiri pojasnika, dijagonalne ispune i konzole. Pojasnici se spajaju sa pločastim spojnicama sa vijcima te se tako nastavljaju jedan na drugi. Dijagonalne ispune jednostruke, dvostruke (križne) na pojasnike se montiraju pomoću vijaka isto kao kosi i horizontalni štapovi konzola. Pojasnici na sebe imaju montirane penjalice koje se montiraju od 2,5m do 3m iznad zemlje u razmacima 300 mm – 400 mm.

Vertikalna udaljenost od donje konzole do posljednjeg vijka na trupu stupa (0,1m iznad krune temelja) naziva se nazivna visina stupa i označava se sa oznakom  $H$ . Vertikalna udaljenost između mjesta zavješanja vodiča na konzolama naziva se vertikalni razmak konzole i označava se s oznakom  $H_k$ . Vertikalna udaljenost između mjesta zavješanja vodiča na gornjoj konzoli i vrhu stupa mjesta gdje se zavješa zaštitni vodič naziva se visina vrha i označava s oznakom  $H_v$ .

Horizontalna udaljenost od mjesta zavješanja vodiča na vrhu konzole i osi stupa naziva se raspon konzola i označava se s oznakom  $C_i$ . Horizontalni razmak između osi pojasnika naziva se

<sup>14</sup> Fakultet elektrotehnike i računarstva (2016) *Prijenos električne energije* [online]. Fakultet elektrotehnike i računarstva, Zavod za visoki napon i energetiku, Zagreb. Dostupno na: <http://www.ieee.hr/download/repository/Uvodni%20sat.pdf> [15. rujan 2016.]

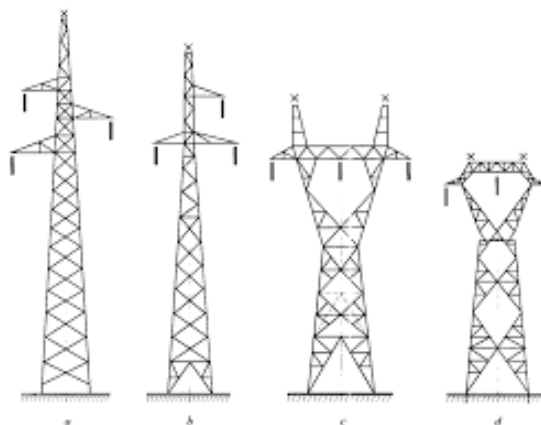
širinom stupa i označava se s a i b. Okomitom stranicom stupa na vod označava se stranica X dok, se paralelna stranica sa vodom označava kao stranica Y.

Dio pojasnika koji se fiksira betoniranjem temelja naziva se temeljni dio pojasnika, a udaljenost između donjeg ruba pojasnika i posljednjeg vijka za vezu dijagonala za pojasnik naziva se dužinom temeljnog dijela pojasnika. Na donjem rubu pojasnika namontiraju se dvije papuče pod kutom od 90° koje prenose vlačne sile pojasnika na temelj.

Dio stupa od gornjeg dijela temelja do donje konzole naziva se trupom stupa. Glavom stupa se naziva dio stupa od donje do gornje konzole. Dio stupa od gornje konzole do najviše točke stupa naziva se vrhom stupa.

Oblici čelično-rešetkastih stupova su (Slika 3.4.):

- a) Jela stup
- b) Modificirana jela
- c) Y-stup
- d) Mačka stup.



Slika 3.4. Čelično – rešetkasti stupovi<sup>15</sup>

Primjer dimenzioniranja glave stupa za 110kV vod, stup jela u usporedbi sa stupom bačva  
Izborom siluete stupa definira se oblik glave stupa. Propisanim sigurnosnim razmacima definiraju se osnovne dimenzije, udaljenosti između ovješnja izolacije vodiča i udaljenosti od ovješnja zaštitnog užeta između:

1. vodič – konstrukcija stupa,
2. vodič – vodič,
3. vodič – zaštitno uže
4. otklon izolatorskih lanaca i užeta.

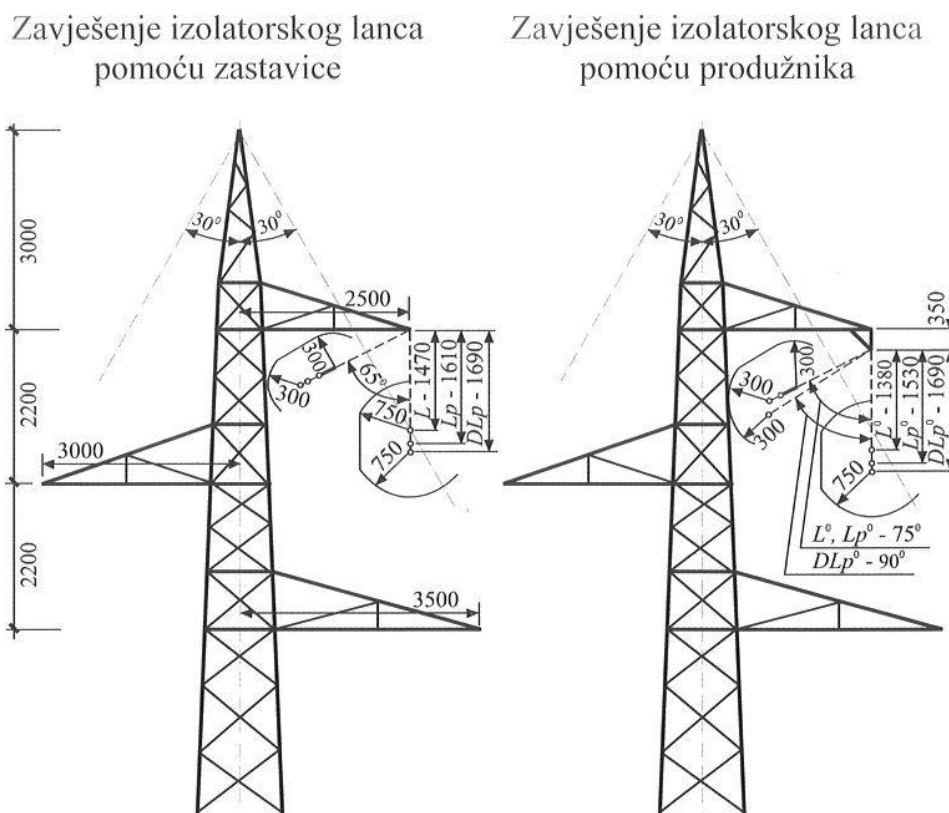
<sup>15</sup> Fakultet elektrotehnike i računarstva (2016) *Prijenos električne energije* [online]. Fakultet elektrotehnike i računarstva, Zavod za visoki napon i energetiku, Zagreb. Dostupno na: <http://www.ieee.hr/download/repository/Uvodni%20sat.pdf> [15. rujana 2016.]

Funkcijom, područjem primjene i siluetom stupa, u ovom primjeru stupove za 110 kV dalekovod mogu se podijeliti na način prema slici 3.9.

Pravilnikom je utvrđeno da za 110 kV vodove potrebni razmak konstrukcija stupa vodič iznosi:

- 0,75m za neotklonjene vodiče,
- 0,70m za otklonjene vodiče uz tlak vjetra u iznosu od 15% punog tlaka
- 0,30m za otklonjene vodiče uz maksimalni tlak vjetra

Slikama (Slika su prikazani dopušteni otkloni odnose se na jednostruke (L), jednostruke električki pojačane (Lp) i dvostruke izolatorske lance (DLp) zavješane na stup pomoću zastavice i pomoću produžnika od 35 cm.

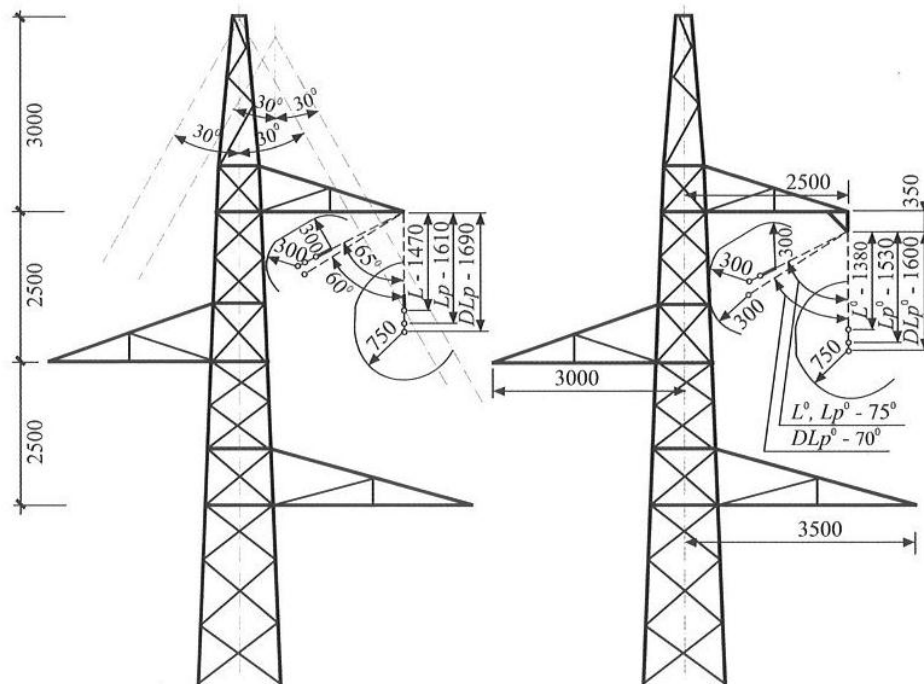


Slika 3.5. Stup „jela“ – zaštitna zona i kutovi otklona izolatorskog lanca pri tlaku vjetra 600 (750) N/m<sup>2</sup><sup>16</sup>

<sup>16</sup> Mirošević, G., Vidaković, F. (2008) *Projektiranje, građenje i održavanje dalekovoda*, Zagreb, Kigen, str. 123

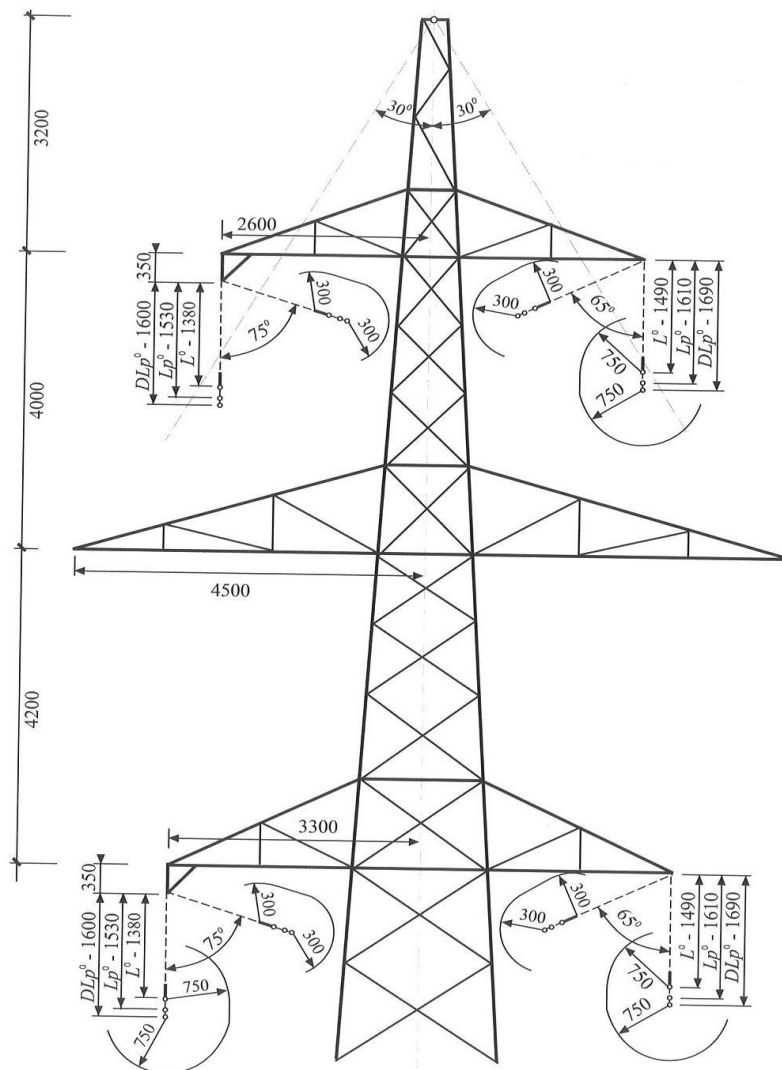
Zavješanje izolatorskog lanca pomoću zastavice

Zavješanje izolatorskog lanca pomoću produžnika



Slika 3.6. Stup „jela“ – zaštitna zona i kutovi otklona izolatorskog lanca pri tlaku vjetra 750 (1500) N/m<sup>217</sup>

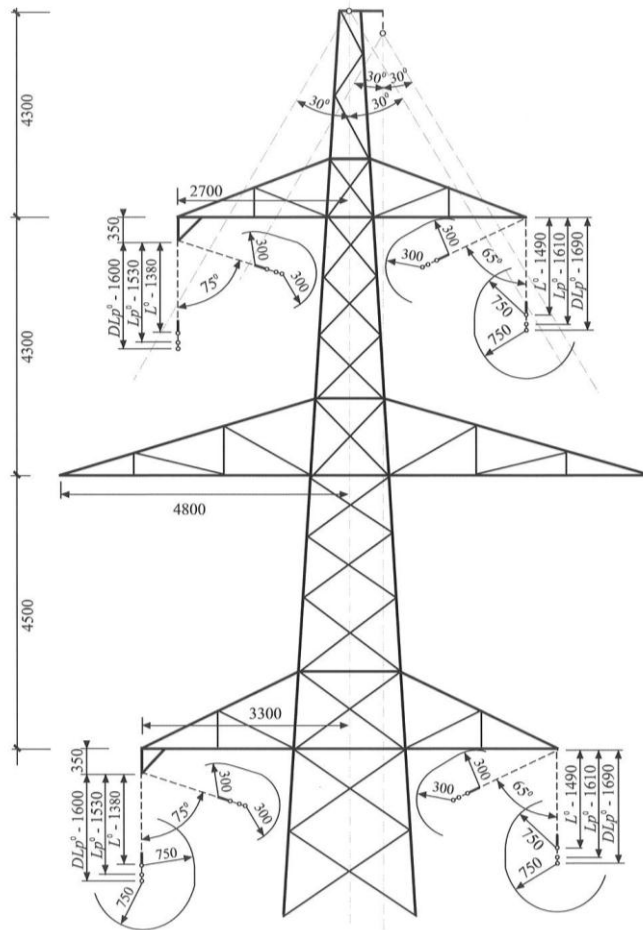
<sup>17</sup> Mirošević, G., Vidaković, F. (2008) *Projektiranje, građenje i održavanje dalekovoda*, Zagreb, Kigen, str. 123



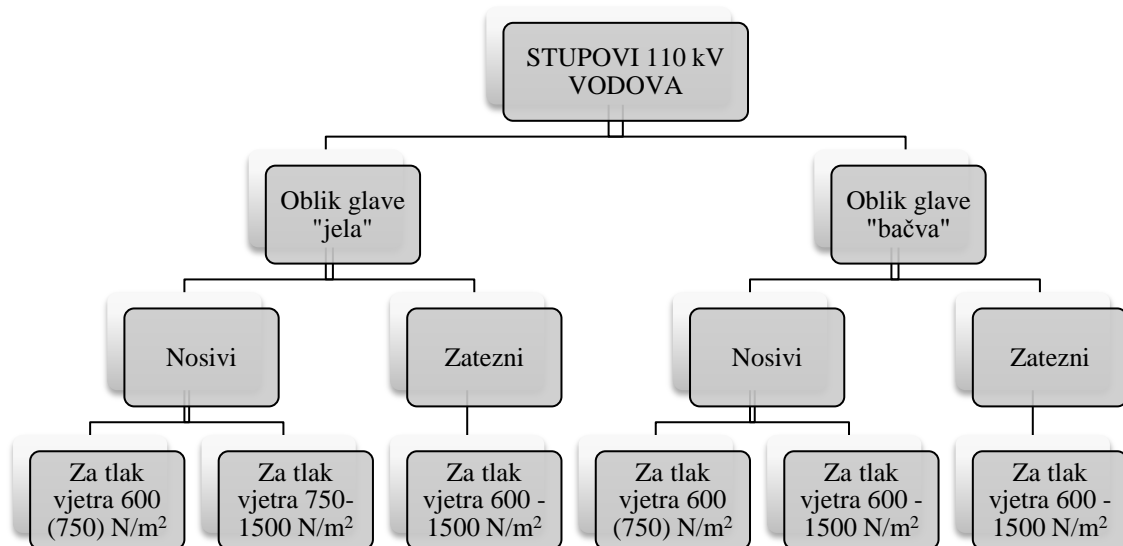
Slika 3.7. Stup „bačva“ – zaštitna zona i kutovi otklona izolatorskog lanca pri tlaku vjetra 600 (750) N/m<sup>2</sup><sup>18</sup>

<sup>18</sup> Mirošević, G., Vidaković, F. (2008) *Projektiranje, građenje i održavanje dalekovoda*, Zagreb, Kigen, str. 124





Slika 3.8. Stup „bačva“ – zaštitna zona i kutovi otklona izolatorskog lanca pri tlaku vjetra 750 (1500) N/m<sup>2</sup><sup>19</sup>



Slika 3.9. Vodovi 110 kV – grupiranje stupova<sup>20</sup>

<sup>19</sup> Mirošević, G., Vidaković, F. (2008) *Projektiranje, građenje i održavanje dalekovoda*, Zagreb, Kigen, str. 124

<sup>20</sup> Izrađeno prema: Mirošević, G., Vidaković, F. (2008) *Projektiranje, građenje i održavanje dalekovoda*, Zagreb, Kigen, str. 121

Tablica 3.2. Dopusćeni kutovi otklona izolatorskih lanaca za zavješanje<sup>21</sup>

Stup za tlak vjetra, (N/m <sup>2</sup> )	Izolatorski lanac	Dopusćeni kut otklona (°) za zavješanje na:	
		zastavicu	produžnik
„jela“ 600 (750)	L	65	75
	Lp	65	75
	DLp	65	70
„jela“ 750 - 1500	L	65	75
	Lp	65	75
	DLp	60	70
„bačva“ 600 (750)	L	65	75
	Lp	65	75
	DLp	65	75
„bačva“ 750 - 1500	L	65	75
	Lp	65	75
	DLp	65	75

Proračuni za kut otklona rade se iz razloga što je najkritičniji dio onaj gdje se uže približava konstrukciji stupa i prema tome moraju se raditi određeni proračuni kako bi se izbjeglo nepravilno dimenzioniranje.

Otklon užeta dobiva se iz relacije:

$$\alpha = \arctan \frac{d \times p}{10 \times g}$$

gdje je u relaciji:

d (m) – promjer užeta

p (N/m<sup>2</sup>) - tlak vjetra

g (kg/m) – masa užeta

Dozvoljeni kut otklona ograničen je na 75<sup>0</sup> iz razloga što je praksa pokazala da veći kutovi otklona negativno utječu na stabilnost lanca i vodiča i dovode do oštećenja prvih izolatora u izolatorskom lancu.

Uslijed djelovanja vjetra kut otklona izolatorskog lanca određuje se iz relacije:

$$\alpha = \arctan \frac{P}{G}$$

gdje je:

P(N) = P<sub>v</sub> + 0,5P<sub>i</sub> – horizontalna sila na uže (P<sub>v</sub>) i izolatorski lanac (P<sub>i</sub>) P<sub>i</sub> označava tlak vjetra na izolatorski lanac,

a ako nema dovoljno podataka za izračun u proračunima se koristi izračun za

<sup>21</sup> Izrađeno prema: Mirošević, G., Vidaković, F. (2008) *Projektiranje, građenje i održavanje dalekovoda*, Zagreb, Kigen, str. 126

$$P_i = 0,1 \cdot L \cdot n,$$

gdje  $L(m)$  označava ukupnu dužinu izolatorskih lanaca, a  $n$  označava izolatorske lance sastavljene od više paralelnih nizova, tako npr. za jednostruke lance  $n = 1$ , za dvostruke  $n = 2$  itd.  $G(N) = G_v + 0,5G_i$ , gdje  $G_v$  označava vertikalnu silu vodiča, a  $G_i$  označava vertikalnu silu izolatorskog lanca. Horizontalna sila  $P_v$  može se izraziti relacijom:  $P_v(N) = 0,7p \cdot d \cdot a_s$ , gdje je  $p$  tlak vjetra na užu, a  $v$  vjetrovni raspon promatranog stupa, koeficijent djelovanja vjetra na užu (0,7 za jedno užu, 0,5 za snop),  $d$  promjer užeta.

Kutovi otklona užeta prikazani su u tablici 3.3., dok su u tablici 3.4. prikazane vrijednosti koeficijenta  $k$  ovisno o tlaku vjetra.

Tablica 3.3. Kutovi otklona užeta<sup>22</sup>

Uže	Kut otklona užeta (°) za tlak vjetra (N/m <sup>2</sup> )					
	600	750	900	1100	1300	1500
Al/Č užu 240/40	53,1	58,9	63,4	67,7	70,8	73,3
AlMglE/Č užu 95/55	53,6	59,5	63,8	68,1	71,2	73,6

Tablica 3.4. Koeficijent  $k$  za tlak vjetra<sup>23</sup>

Uže	Raspored užadi	Koeficijent $k$ za tlak vjetra (N/m <sup>2</sup> )					
		600	750	900	1100	1300	1500
Al/Č užu 240/40	a) horizontalni	6,12	6,36	6,54	6,71	6,84	6,93
	b) kosi	7,31	7,9	8,34	8,77	9,09	9,31
	c) vertikalni	14,618	15,8	16,68	17,544	18,176	18,654
AlMglE/Č užu 95/55	a) horizontalni	6,14	6,38	6,55	6,72	6,85	6,94
	b) kosi	7,36	7,94	8,38	8,81	9,12	9,35
	c) vertikalni	14,72	15,89	16,76	17,62	18,24	18,71

<sup>22</sup> Izrađeno prema: Mirošević, G., Vidaković, F. (2008) *Projektiranje, građenje i održavanje dalekovoda*, Zagreb, Kigen, str. 131

<sup>23</sup> Izrađeno prema: Mirošević, G., Vidaković, F. (2008) *Projektiranje, građenje i održavanje dalekovoda*, Zagreb, Kigen, str. 131

## 3.2. Temelji

Djelovanje sila na stupove mora se na neki način prenijeti u tlo. Za to prenošenje sila koje djeluju na stup rade se temelji koji su prijenosna konstrukcija koja te sile prenosi u tlo. Temeljnim dijelom stupa, mogućnostima i načinom izvedbe, vrstama, karakteristikama temeljnog tla i vanjskim opterećenjima određena je konstrukcija temelja. Geološki, geotehnički, hidrogeološki i drugi istraživački radovi provode se zbog toga jer se svi vodovi od naponske razine od 110 kV na više smatraju velikim objektima za koje je potrebno provoditi takva istraživanja. Heterogena tla su najčešća u kojima se izgrađuju temelji, iz tog razloga treba, odrediti geomehničke karakteristike koja tla su najučestalija. U takvu klasifikaciju nikako ne spadaju nepovoljni utjecaji podzemnih i nadzemnih voda, nestabilnost tla, organska i muljevita tla te vodotoci rijeka i potoka.<sup>24</sup>

U geomehanici prema AC klasifikaciji razlikujemo tri vrste tla:

- a) krupnozrnata tla
- b) sitnozrnata tla
- c) organska tla (nepovoljna tla za temeljenje)

U prvu skupinu tla može se uvrstiti:

- a) šljunak (dobro i slabo graduiran)
- b) šljunkovita tla (slabo graduirana)
- c) pijesak (dobro i slabo graduiran)
- d) pjeskovita tla (slabo graduirana)

Značajan dio dalekovodnih stupova osim u navedenim tlima temelji se u stijenama različitih rastrošenosti i sastava. Ne smije se zanemariti i faktor da su podzemne i poplavne vode jedan od glavnih problema prilikom temeljenja stupova. Prema dosadašnjoj praksi temeljenja dalekovodnih stupova tla se mogu podijeliti na: krupnozrnata (nekoherentna tla) u podzemnoj vodi i bez podzemne vode sa prosječnim, boljim i lošijim karakteristikama, sitnozrnata (koherentna) tla u podzemnoj vodi i bez podzemne vode sa prosječnim, boljim i lošijim karakteristikama te stijene s površinskim slojem rastrošenosti do 1,0 m<sup>25</sup>.

Karakteristike tla koje odgovaraju prethodnoj podijeli:

- $\gamma$  – težina jedinice volumena suhog tla
- $\gamma'$  - težina jedinice volumena uronjenog tla

---

<sup>24</sup> Mirošević, G., Vidaković, F. (2008) *Projektiranje, građenje i održavanje dalekovoda*, Zagreb, Kigen

<sup>25</sup> Mirošević, G., Vidaković, F. (2008) *Projektiranje, građenje i održavanje dalekovoda*, Zagreb, Kigen

- $\varphi$  – kut otpornosti na smicanje (kut unutarnjeg trenja tla)
- $\sigma_{dop}$  – specifično dopušteno opterećenje tla
- $c$  – kohezija
- $\tau_0$  – dopušteni prosječni napon na odrez

Parametri koji se odnose na tlo iznad stope temelja su :  $\gamma$ ,  $\gamma'$ ,  $\varphi$ ,  $c$ ,  $\tau_0$ , dok se na tlo ispod stope temelja odnosi parametar  $\sigma_{dop}$ . U tablici 3.5. prikazane su vrijednosti parametara ovisno o vrsti i karakteristikama tla.

Tablica 3.5. Kategorija i kvaliteta tla<sup>26</sup>

Tlo	Karakteristika		Geomehanički podaci				
	Vrsta	Podzemna voda	Klasifikacija	$\gamma$	$\gamma'$	$\varphi$	$c$
kN/m <sup>3</sup>				°		kN/m <sup>2</sup>	
nekoherentno	u podzemnoj vodi	prosječno	(18)	8	20	0	150
	bez podzemne vode	bolje	19	(9)	35	0	250
		lošije	17	(7)	25	0	180
koherentno	u podzemnoj vodi	prosječno	(19)	9	18	3	150
	bez podzemne vode	bolje	19	(10)	30	10	200
		lošije	17	(8)	22	5	180
stijena	bez podzemne vode		20	-	-	-	>500
							$\tau_0=50$

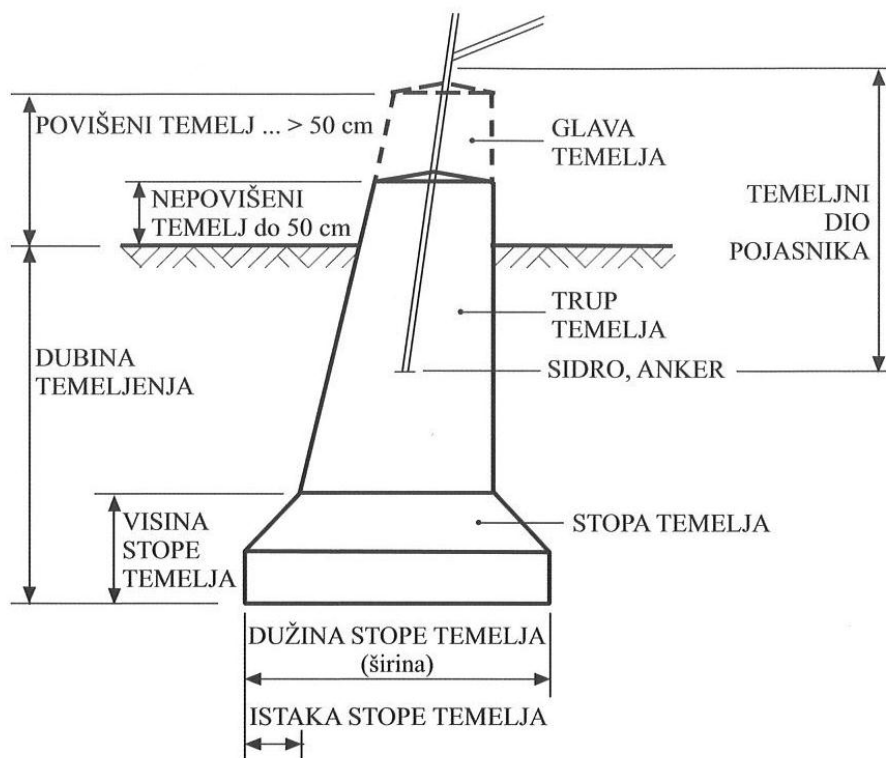
Temelji se prema načinu izrade mogu podijeliti na prefabricirane temelje i temelje izrađene na gradilištu (stupnom mjestu), prema materijalu izrade temelji se mogu podijeliti na: armirano betonske, betonske, drvene, čelične i kombinirane od navedenih materijala.

Temelji stupova prema osnovnom tlocrtnom obliku mogu se podijeliti na raščlanjene temelje prizmatičnih oblika, piramidalnih oblika, valjkastih oblika, stožastih oblika te zajedničke temelje koji mogu biti blok temelji, ploče, roštilji, piloti i bunari.

Nadzemni dio temelja (Slika 3.10.) prema konfiguraciji terena i poplavnim vodama može biti: nepovišen (pod tim se smatra da je kruna temelja izdignuta do 40 cm iznad terena) i povišen

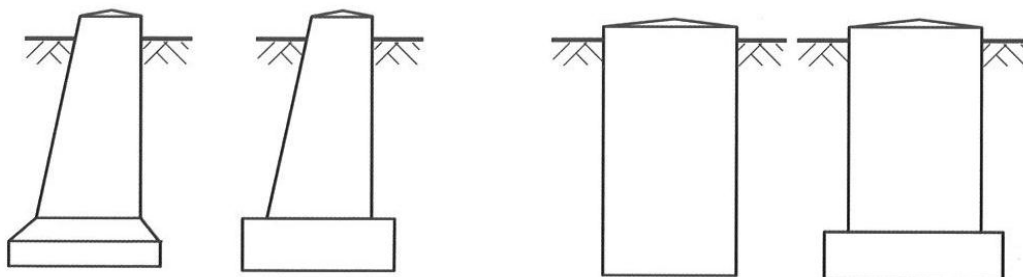
<sup>26</sup> Izrađeno prema: Mirošević, G., Vidaković, F. (2008) *Projektiranje, građenje i održavanje dalekovoda*, Zagreb, Kigen, str. 182

(pod tim se smatra da je kruna temelja izdignuta više od 50 cm iznad terena). Mogući oblici temelja za nadzemni vod prikazani su na Slici 3.11.



Slika 3.10. Dijelovi temelja<sup>27</sup>

Minimalne dimenzije temelja u stijeni određene su gabaritima konstrukcije, karakteristikama stijene, mogućnostima pristupa do stupnog mjesta i načinom izvedbe.



Slika 3.11. Mogući oblici temelja za stup nadzemnog voda<sup>28</sup>

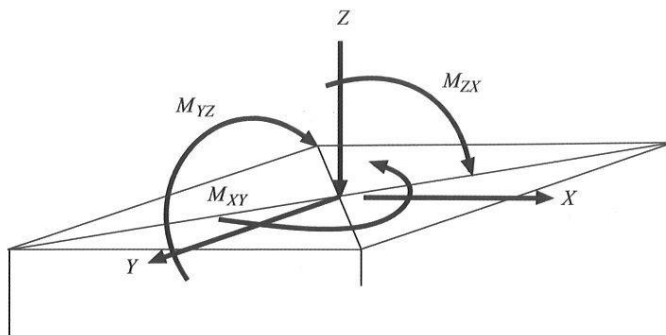
Prilikom izbora i izvedbe temelja pretpostavlja se korištenje mehanizacije i oplata. Pod tim se smatra korištenje sljedećeg: strojni iskop (rovokopači, bušilice), strojna pripreme betona, pervibriranje ugrađenog betona, nabijanje tla oko temeljne jame eksplozijskim nabijačima, prefabricirana oplata za betoniranje temelja i oplata za osiguranje temeljne jame.

<sup>27</sup> Mirošević, G., Vidaković, F. (2008) *Projektiranje, građenje i održavanje dalekovoda*, Zagreb, Kigen, str. 191

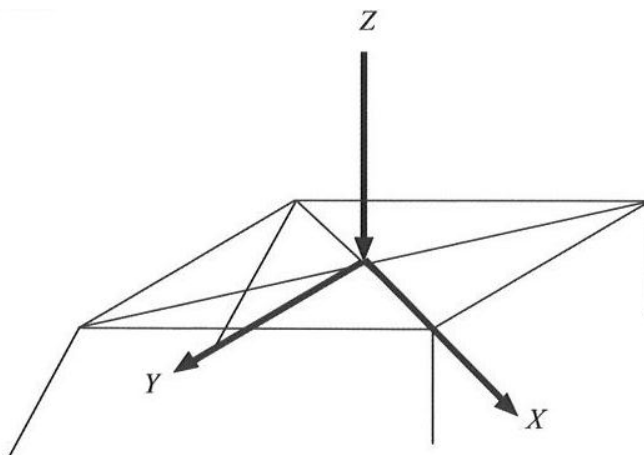
<sup>28</sup> Mirošević, G., Vidaković, F. (2008) *Projektiranje, građenje i održavanje dalekovoda*, Zagreb, Kigen, str. 184

### Proračun temelja:

Opterećenja blok temelja i raščlanjenih temelja razlikuju se po silama koje djeluju na pojedine temelje. Tako su blok temelji (Slika 3.12.) opterećeni momentima  $M_{xy}$ ,  $M_{yz}$ ,  $M_{zx}$ , poprečnim silama X, Y te uzdužnim silama Z, dok su raščlanjeni temelji (Slika 3.13.) opterećeni poprečnim silama X, Y i uzdužnom silom Z.



Slika 3.12. Blok-temelj<sup>29</sup>



Slika 3.13. Raščlanjeni temelj<sup>30</sup>

Kod nas se koriste dvije metode proračuna temelja:

1. metode Schultzbergera i Kleinlogel-Bürklina za proračun blok temelja
2. metode Müller-Fröhlicha i Sarača za raščlanjene temelje.

Osnovni izrazi za proračun blok temelja prema Schultzbergeru:

$$F_s \cdot M_v = M_s + M_b$$

gdje je:

---

<sup>29</sup> Mirošević, G., Vidaković, F. (2008) *Projektiranje, građenje i održavanje dalekovoda*, Zagreb, Kigen, str. 185

<sup>30</sup> Mirošević, G., Vidaković, F. (2008) *Projektiranje, građenje i održavanje dalekovoda*, Zagreb, Kigen, str. 185

$F_s$  – faktor sigurnosti temelja

$M_v$  – moment vanjskih sila

$M_s$  – moment otpora tla na bočnoj plohi temelja

$M_b$  – moment otpora tla na dnu temelja

Prema metodi Kleinlogel-Bürklina kojom se pretpostavlja da je zadovoljen uvjet ravnoteže vrijede uvjeti:  $M=0$ ,  $X=0$ ,  $Y=0$ ,  $Z=0$ . U ovoj metodi  $M$  predstavlja rezultatni moment i pretpostavlja se da se vanjskim silama suprotstavlja otpor tla i temelj.

Osnovni izraz za proračun raščlanjenih temelja prema Müller-Fröhlichu gdje se ujedno i kontrolira sigurnost temelja protiv pomicanja:

$$v_a = \frac{G_t + G_b + R_t + R_b}{V_{max}} \quad v_p = \frac{G_t + G_b + R'_t + R'_b}{V_{max}}$$

gdje je:

$G_t$  i  $G_b$  – težina tla i betona

$R_t$  i  $R_b$  – otpori tla protiv pomicanja

$R'_t$  i  $R'_b$  – otpori tla protiv izvlačenja

$V_{max}$  – maksimalna vlačna sila

uvjet:  $v_a > 1.0v_p > 1.5$ ;

Kod proračuna metodom odreza mora biti zadovoljen uvjet:

$$F_s = \frac{G_b + G_t + c \cdot O}{V_{max}}$$

gdje je:

$G_t$  i  $G_b$  – težina tla i betona

$c$  – kohezija

$O$  – odrezna ploha

$V_{max}$  – maksimalna vlačna sila

uvjet:  $F_s > 1.5$



Kritična sila određuje se metodom po Saraču:

$$V_{krit} = V_Y + V_C + G_b + G_t$$

gdje je:

$V_Y$  – otpor temelja protiv izvlačenja – težina tla

$V_C$  – otpor temelja protiv izvlačenja

$G_t$  i  $G_b$  – težina tla i betona

$F_S$  – faktor sigurnosti

$V_{max}$  – maksimalna vlačna sila

uvjet:  $V_{krit} > F_S \cdot V_{max}$

### 3.3. Vodiči

Uloga vodiča u nadzemnim vodovima je da prenose električnu struju i kod nadzemnih vodova jedini su aktivni dio voda. Naprezanja koja vodiči nadzemnih vodova moraju podnijeti su termička zbog prolaza električne struje i naprezanja na vlak zbog vlastite težine. Materijali od kojih se vodiči izrađuju su razni, isto kao i tipovi vodiča za nadzemne vodove.

Od vodiča nadzemnih vodova očekuje se da imaju<sup>31</sup>:

- dobru električnu vodljivost
- dobra mehanička čvrstoća
- optimalna težina
- optimalni promjer vodiča
- otpornost prema kemijskom djelovanju okoline
- otpornost na atmosferske utjecaje
- otpornost na oštećenja (prilikom montaže, starenja, korozije)
- visoka dopuštena temperatura zagrijavanja
- prihvatljiva cijena.

Tipovi vodiča za nadzemne vodove mogu se podijeliti na<sup>32</sup>:

- puni vodiči (homogeni, nehomogeni)
- sukani vodiči (užad)

---

<sup>31</sup> Goić, R., Jakus, D., Penović, I. (2008) *Distribucija električne energije* [online] , Fakultet elektrotehnike, strojarstva i brodogradnje, Split. Dostupno na: <http://marjan.fesb.hr/~rgoic/dm/skriptaDM.pdf> [12. rujan 2016.]

<sup>32</sup> Šišević, N. (2015) Projektovanje i eksploatacija nadzemnih elektroenergetskih vodova u uslovima jednovremenog djelovanja vjetra i zaleđenja provodnika [online] ,Elektrotehnički fakultet, Podgorica. Dostupno na: [http://www.etf.ucg.ac.me/Radovi/MSc/MSc\\_NinaSisevic.pdf](http://www.etf.ucg.ac.me/Radovi/MSc/MSc_NinaSisevic.pdf) [12. rujan 2016.]

- snopovi
- izolirani vodiči
- specijalne izvedbe vodiča

Materijali od kojih se vodiči izrađuju<sup>33</sup>:

- bakar i legure na bazi bakra
- aluminij i legure na bazi aluminija
- čelik.

Zbog činjenice da niti jedan čisti materijal ne zadovoljava sve uvjete koje se traže od vodiča nadzemnog voda, koriste se kombinacije materijala koji svojim karakteristikama zadovoljavaju sve kriterije. Najčešće primjenjivana kombinacija za izradu vodiča nadzemnih vodova je aluminij i čelik. Kombinacija aluminij - čelik se naziva alučel, alučel je vodič kojem je jezgra od čelika ili čeličnog užeta, a za omotač ima aluminijski plašt. Čelik na sebe preuzima mehanička opterećenja nosivosti vodiča dok aluminij na sebe preuzima svojstva vodljivosti električne struje.<sup>34</sup> U Tablici 3.6. prikazana je usporedba svojstava različitih materijala po vodljivosti, masi i prekidnoj čvrstoći.

Tablica 3.6. Tablica usporedbe svojstava materijala<sup>35</sup>

	Specifična vodljivost $\left[\frac{s}{m} \times 10^6\right]$	Specifična masa $\gamma \left[\frac{kg}{m^3} \times 10^6\right]$	Prekidna čvrstoća $\sigma_p \left[\frac{daN}{mm^2}\right]$
<b>bakar</b>	56	8,9	40
<b>aluminij</b>	34,8	2,7	17-19
<b>bronca</b>	48-18	8,56-8,9	50-70
<b>aldrej</b>	30	2,7	30
<b>čelik</b>	7-8	7,8	40-150
<b>bakar-čelik</b>		8,25	60-108
<b>alučel ( 6:1 )</b>		3,45	17/120
<b>aldrej-čelik</b>		3,45	30/120

<sup>33</sup> Šišević, N. (2015) Projektovanje i eksploatacija nadzemnih elektroenergetskih vodova u uslovima jednovremenog djelovanja vjetra i zaleđenja provodnika [online] ,Elektrotehnički fakultet, Podgorica. Dostupno na: [http://www.etf.ucg.ac.me/Radovi/MSc/MSc\\_NinaSisevic.pdf](http://www.etf.ucg.ac.me/Radovi/MSc/MSc_NinaSisevic.pdf) [12. rujana 2016.]

<sup>34</sup> Brkić, N. (2015) Mehanički proračun vodiča [online]. Tehnički fakultet u Rijeci, Rijeka. Dostupno na: [http://old.riteh.hr/nast/obrane/strucni\\_el/Radovi\\_17092015/Brkic\\_Nikica.pdf](http://old.riteh.hr/nast/obrane/strucni_el/Radovi_17092015/Brkic_Nikica.pdf) [12. rujana 2016.]

<sup>35</sup> Brkić, N. (2015) Mehanički proračun vodiča [online]. Tehnički fakultet u Rijeci, Rijeka. Dostupno na: [http://old.riteh.hr/nast/obrane/strucni\\_el/Radovi\\_17092015/Brkic\\_Nikica.pdf](http://old.riteh.hr/nast/obrane/strucni_el/Radovi_17092015/Brkic_Nikica.pdf) [12. rujana 2016.]

Sukani vodiči alučel 6:1 (Slika 3.14.) se najčešće koriste za izradu nadzemnih vodova. Prednost sukanih vodiča je tome što imaju veću elastičnost i prekidnu čvrstoću i manju osjetljivost na utjecaje vjetra od vodiča pune žice. Sukani homogeni vodič izrađuje se omotavanjem žica u slojevima oko jedne žice, ako je normalna izvedba, tada su sve žice istog presjeka.<sup>36</sup>

Broj žica u sukanom vodiču određuje se relacijom:

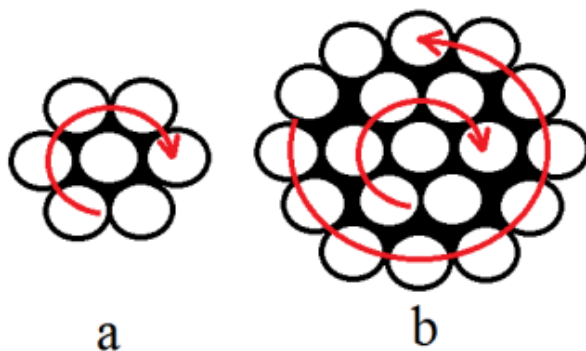
$$n = 3x^2 - 3x + 1$$

gdje je:

n – ukupan broj žica

x – broj slojeva

Pošto se žice spiralno suču u užu dolazi se do toga da su one 2 – 3 % duže od ukupne dužine užeta. Faktor punjenja je 75 – 79 %, dok su standardni presjeci užeta 10, 16, 25, 35, 70, 90, 120, 150, 185, 240, 300 mm<sup>2</sup>.<sup>37</sup>



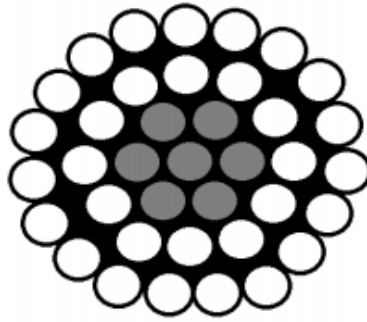
Slika 3.14. Homogeno uže s označenim smjerom sukanja  
a) sukanje oko jedne žice b) sukanje oko više žica<sup>38</sup>

Kombinirani vodiči izrađuju se sukanjem jedne ili više žica koje čine jezgru, te se nakon toga oko njih suču druge žice različitog materijala i presjeka (Slika 3.15.).

<sup>36</sup> Brkić, N. (2015) *Mehanički proračun vodiča* [online]. Tehnički fakultet u Rijeci, Rijeka. Dostupno na: [http://old.riteh.hr/nast/obrane/strucni\\_el/Radovi\\_17092015/Brkic\\_Nikica.pdf](http://old.riteh.hr/nast/obrane/strucni_el/Radovi_17092015/Brkic_Nikica.pdf) [12. rujan 2016.]

<sup>37</sup> Brkić, N. (2015) *Mehanički proračun vodiča* [online]. Tehnički fakultet u Rijeci, Rijeka. Dostupno na: [http://old.riteh.hr/nast/obrane/strucni\\_el/Radovi\\_17092015/Brkic\\_Nikica.pdf](http://old.riteh.hr/nast/obrane/strucni_el/Radovi_17092015/Brkic_Nikica.pdf) [12. rujan 2016.]

<sup>38</sup> Brkić, N. (2015) *Mehanički proračun vodiča* [online]. Tehnički fakultet u Rijeci, Rijeka. Dostupno na: [http://old.riteh.hr/nast/obrane/strucni\\_el/Radovi\\_17092015/Brkic\\_Nikica.pdf](http://old.riteh.hr/nast/obrane/strucni_el/Radovi_17092015/Brkic_Nikica.pdf) [12. rujan 2016.]



Slika 3.15. Sukani kombinirani alučel vodič<sup>39</sup>

U tablici 3.7. prikazani su vodiči i materijali koji čine njihovu jezgru. Tako primjerice, vodič od aluminijske jezgre može imati čeličnu jezgru.

Tablica 3.7. Jezgre vodiča

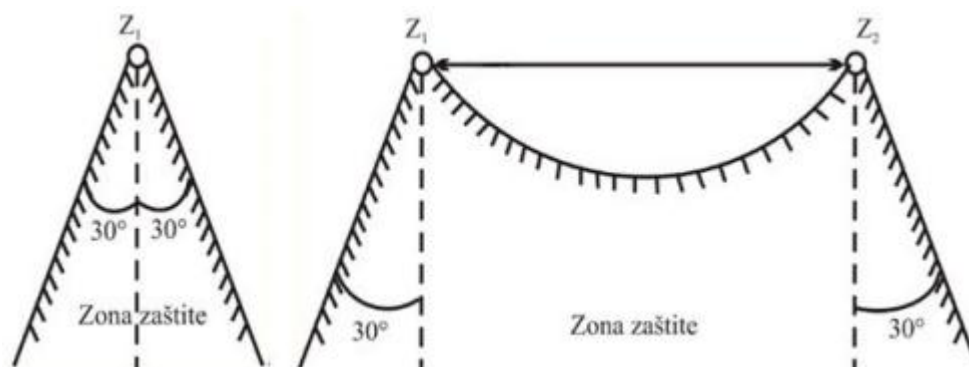
Vodič	Jezgra
aluminij	čelik
aluminij	alumoweld
aldrej	čelik
bakar	čelik
bakar	bronca
bakar	copperweld

### 3.4. Zaštitna užad

Zaštitna užad postavlja se na vrh stupova po cijeloj dužini trase nadzemnih vodova i imaju ulogu štiti vodiče od atmosferskih pražnjenja tj. udara groma. Ako dođe do udara groma u vodiče, nijedna izolacija ne može izdržati tolike prenapone te dolazi do oštećenja izolacije nadzemnih vodova. U tu svrhu zaštitna užad služi kao gromobran i spaja se na konstrukciju stupa koja je spojena na uzemljivač. Udar groma nije samo nepovoljan za vodiče nego i za stup, jer prilikom udara groma stup dolazi na visoki potencijal te može doći do ponovnog preskoka sa stupa na vodič, no zaštitna užad u tom slučaju odrađuje svoj dio posla tako da struju udara groma raspodijeli na više stupova. Uobičajeno je da se postavljaju jedno ili dva zaštitna uža duž čitave

<sup>39</sup> Brkić, N. (2015) *Mehanički proračun vodiča* [online]. Tehnički fakultet u Rijeci, Rijeka. Dostupno na: [http://old.riteh.hr/nast/obrane/strucni\\_el/Radovi\\_17092015/Brkic\\_Nikica.pdf](http://old.riteh.hr/nast/obrane/strucni_el/Radovi_17092015/Brkic_Nikica.pdf) [12. rujan 2016.]

trase dalekovoda. Ako se vodiči nalaze unutar zaštitne zone  $30^\circ$ , znači da su dovoljno zaštićeni (Slika 3.16.).<sup>40</sup>



Slika 3.16. Zaštitna zona stupova s jednim i s dva zaštitna vodiča<sup>41</sup>

Zaštitna užad izrađuje se od istog materijala kao i vodiči, osim ako ne služe samo za zaštitu od prenapona, tada se izrađuju od lošije provodnih materijala tipa čelik. Ako zaštitna užad treba na sebe preuzeti dio struje kratkog spoja tada mora biti izrađena od materija bolje provodnosti. Uglavnom se za zaštitnu užad koristi kombinirani alučel vodič sa manjim odnosom aluminija i čelika (Tablica 3.8.). Izrađuju se i zaštitna užad sa svjetlovodnim nitima u sredini poznatija kao i OPGW, koji omogućava računalno praćenje i upravljanje elektroenergetskim sustavom.<sup>42</sup>

Tablica 3.8. Tablica sa konkretnim podacima zaštitnog Al/Č užeta

Zaštitno uže [mm <sup>2</sup> ]	Promjer užeta [mm]	Presjek užeta [mm <sup>2</sup> ]	Prekidna sila [daN]	Masa [kg/km]
50	9	48,3	6672	387

Zaštitnu užad nije potrebo dimenzionirati u odnosu na napon, već treba voditi računa da u njima struja ne prijeđe dozvoljenu vrijednost.<sup>43</sup>

<sup>40</sup> Šišević, N. (2015) Projektovanje i eksploatacija nadzemnih elektroenergetskih vodova u uslovima jednovremenog djelovanja vjetrova i zaleđenja provodnika [online] ,Elektrotehnički fakultet, Podgorica. Dostupno na: [http://www.etf.ucg.ac.me/Radovi/MSc/MSc\\_NinaSisevic.pdf](http://www.etf.ucg.ac.me/Radovi/MSc/MSc_NinaSisevic.pdf) [12. rujana 2016.]

<sup>41</sup> Šišević, N. (2015) Projektovanje i eksploatacija nadzemnih elektroenergetskih vodova u uslovima jednovremenog djelovanja vjetrova i zaleđenja provodnika [online] ,Elektrotehnički fakultet, Podgorica. Dostupno na: [http://www.etf.ucg.ac.me/Radovi/MSc/MSc\\_NinaSisevic.pdf](http://www.etf.ucg.ac.me/Radovi/MSc/MSc_NinaSisevic.pdf) [12. rujana 2016.]

<sup>42</sup> Šišević, N. (2015) Projektovanje i eksploatacija nadzemnih elektroenergetskih vodova u uslovima jednovremenog djelovanja vjetrova i zaleđenja provodnika [online] ,Elektrotehnički fakultet, Podgorica. Dostupno na: [http://www.etf.ucg.ac.me/Radovi/MSc/MSc\\_NinaSisevic.pdf](http://www.etf.ucg.ac.me/Radovi/MSc/MSc_NinaSisevic.pdf) [12. rujana 2016.]

<sup>43</sup> Šišević, N. (2015) Projektovanje i eksploatacija nadzemnih elektroenergetskih vodova u uslovima jednovremenog djelovanja vjetrova i zaleđenja provodnika [online] ,Elektrotehnički fakultet, Podgorica. Dostupno na: [http://www.etf.ucg.ac.me/Radovi/MSc/MSc\\_NinaSisevic.pdf](http://www.etf.ucg.ac.me/Radovi/MSc/MSc_NinaSisevic.pdf) [12. rujana 2016.]

U daljnjim poglavljima bit će opisan način razvlačenja i pričvršćivanja zaštitnog vodiča i OPGW - a na zateznom i nosnom stupu.

### 3.5. Izolatori

Prijašnjih godina uglavnom se kao izolacija nadzemnih vodova koristila keramika tj. porculan. U počecima su izolatori uglavnom bili potporni te se na njih preko metalnih nosača direktno ugrađivao vodič. U današnje vrijeme uglavnom se koriste viseći izolatorski lanci ili konstrukcije izolatorskih lanaca za visoke naponske razine.<sup>44</sup>

Danas se uglavnom za naponske nivoe od 110 kV i više koriste kapasti i štapni izolatori dok se potporni izolatori uglavnom koriste za gradnju niskonaponskih mreža.

Podjela izolatora može se izvršiti na kapaste i na štapne izolatore. Kapasti izolatori uglavnom se izrađuju od porculana i stakla, dok se štapni izolatori izrađuju od kompozitnih materijala. Danas su sve više prisutni izolatori od kompozitnih materijala, polimerni izolatori. Prednost pred kapastim izolatorima im je u tome što su lagani, mehanička i električka postojanost. Jezgra im je od kompozitnih materijala tipa staklena vuna ili kelvar, a prekrivena je sa polimernim kućištem najčešće od silikona. Takvi izolatori omogućavaju izvedbu izolacionih konstrukcija koje u velikoj mjeri utječu na konstrukcijske detalje prijenosnih vodova i osiguravaju kompaktnost rješenja.

Kada se promatra kapasti izolatorski članak najprihvatljivija konstrukcija se pokazala ona koja dopušta postizanje maksimalnog podnosivog napona, i zadovoljava odnose:

$$H/D < 0,6; l_p/H > 1,25; S/H > 2,2; S/D > 1,1.$$

gdje je:

D – promjer diska izolatora

H – visina izolatorskog članka

S – strujna staza izolatorskog članka

$l_p$  – najkraći zračni razmak između kape i batića izolatorskog članka

Stakleni kapasti izolatori imaju široku prijemnu u svijetu i kod nas iz razloga ako dođe do proboja stakleni disk izolatora puca i raspada se bez da prekida izolatorski niz, pa je stoga jednostavnim vizualnim pregledom lako uočiti kvar izolatora, dok porculanski izolator treba kontrolirati ultrazvukom što zahtijeva gašenje dalekovoda iz pogona kako bi se izvršila kontrola.

---

<sup>44</sup> Mirošević, G., Vidaković, F. (2008) *Projektiranje, građenje i održavanje dalekovoda*, Zagreb, Kigen

Parametar koji karakterizira izolatorski niz u izolatorskom lancu tj. relativna duljina strujne staze može se izraziti relacijom:

$$\lambda = \frac{n \cdot S}{U_m} [cm / k]$$

gdje je:

S – duljina strujne staze jednog članka (cm)

N – broj izolatorskih članaka u izolatorskom nizu

$U_m$  – maksimalni linijski napon voda (kV)

Bitniju karakteristiku od strujne staze predstavlja faktor oblika izolatora izražen relacijom:

$$f = \frac{1}{\pi} \int_D^S \frac{dS}{D(S)}$$

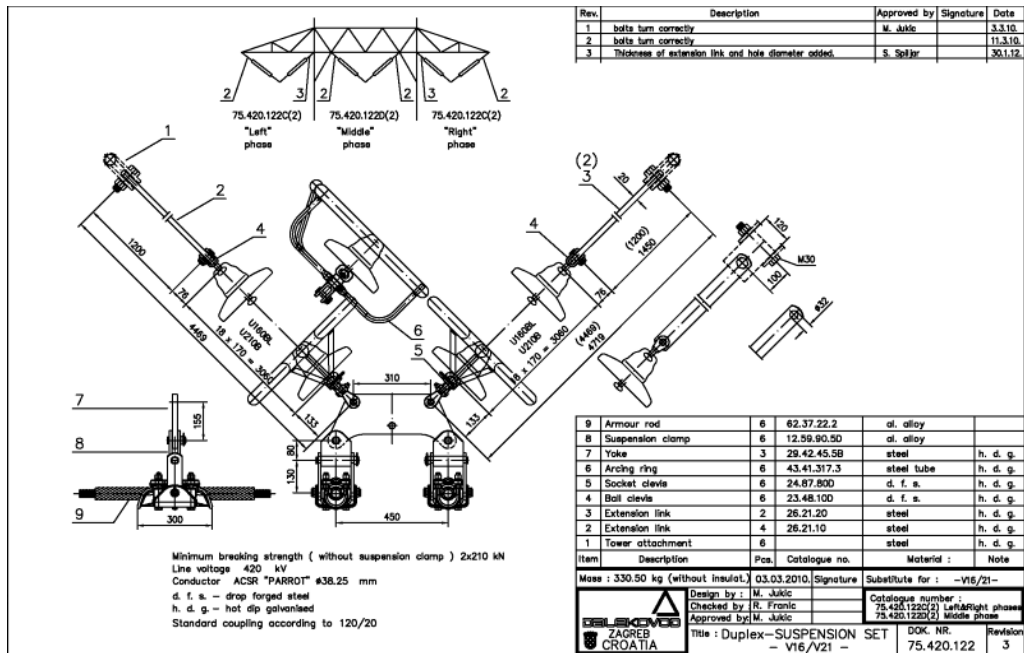
gdje je:

D(S) – promjer diska izolatora kao funkcija strujne staze

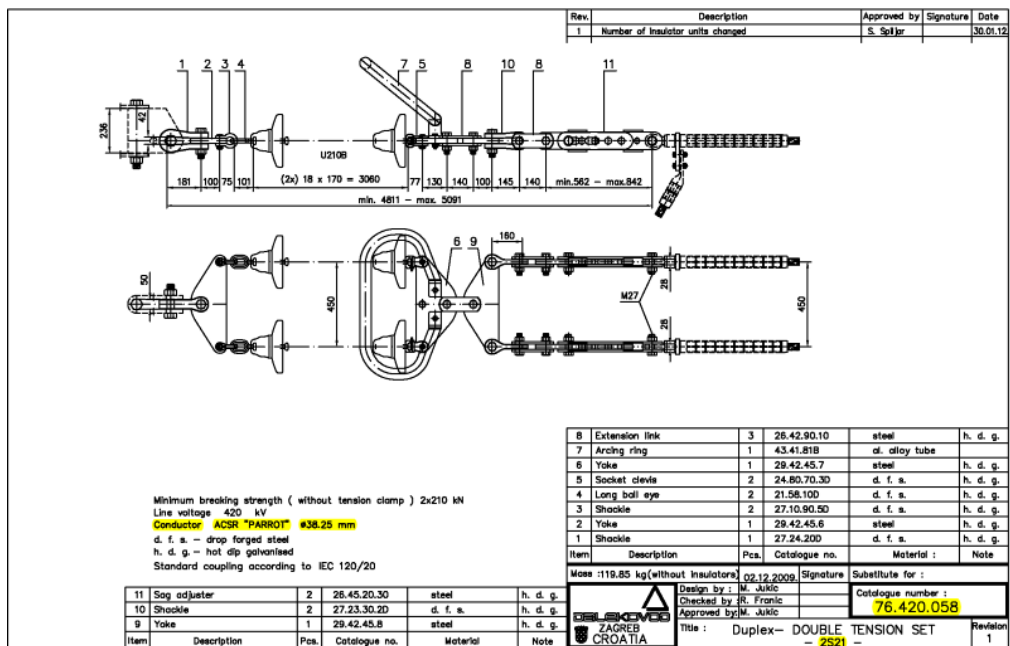
S – strujna staza

Odnos površinskog otpora jednog izolatora prema jednom kvadratu površine naziva se faktorom oblika. Stakleni kapasti izolatori stekli su prednost ispred porculanskih izolatora i u puno većoj su primjeni zbog boljih karakteristika konstrukcije, boljih pogonskih iskustava, boljeg faktora oblika i bolja relativna duljina strujne staze.

Stakleni kapasti izolatori (Slike 3.17. i 3.18.) primjenjuju se za sastav i opremanje izolatorskih lanaca na nadzemnim vodovima za naponske razine 35kV i više prema IEC normama. Prema tome se za naponske nivoe od 35 kV do 220 kV upotrebljavaju stakleni kapasti izolatori oznake U 120BS prema IEC-u, dok se npr. za 400 kV i više od 400 kV nadzemni vod upotrebljavaju slični izolatori samo sa većom prekidnom silom tipa U 160BS, U 210BS, U 300BS.



Slika 3.17. Nacrt izolatorskih V lanaca kapastih staklenih izolatora U160 i U210 sa pripadajućom ovesno spojnom opremom za nosivi stup sa dvije žice u snopu za jednu fazu (Duplex)<sup>45</sup>



Slika 3.18. Nacrt izolatorskih lanaca kapastih staklenih izolatora U210 sa pripadajućom ovesno spojnom opremom za zatezni stup sa dvije žice u snopu za jednu fazu (Duplex)<sup>46</sup>

Montiranje izolatorskih lanaca na stupove bit će opisano u poglavlju 4.1. Armiranje stupova.

<sup>45</sup> Ribe Electrical Fittings (2015) Projektna dokumentacija Kvinensdal – Tonstad & Ertsmyra – Vollesfjord 420kV, Stattnet, Norveška

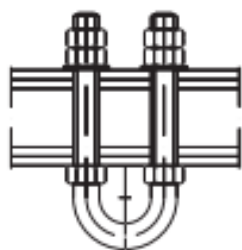
<sup>46</sup> Ribe Electrical Fittings (2015) Projektna dokumentacija Kvinensdal – Tonstad & Ertsmyra – Vollesfjord 420kV, Stattnet, Norveška



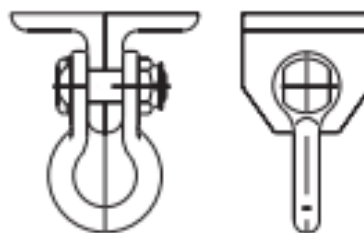
### 3.6. Ovjesna i spojna oprema

Ovjesna i spojna oprema se dimenzionira i usklađuje s obzirom na naponsku razinu za koju je nadzemni vod namijenjen, silama koje se javljaju, vodičima i zaštitnim užetima koja se koriste, dodatnim atmosferskim uvjetima i naprezanjima koja mora spojna oprema podnijeti. Ovjesna i spojna oprema je projektirana na način da su izbjegnuti svi oštri bridovi i izbočine, zbog toga su nivo radio-smetnji i gubici zbog korone na izolatorskim lancima niski i zadovoljavaju sve zahtjeve standarda. Mogućnost habanja i oštećenja od struje kratkog spoja smanjena je izvedbom metalnih dijelova u obliku vilice i očke s vijkom ili svornikom. Zaštita ovjesno spojne opreme provodi se vrućim cinčanjem. Prije isporuke ovjesno spojne opreme na gradilište nad njom se vrše mehanička i električka ispitivanja te kemijska ispitivanja koja su predviđena standardima i zahtjevima kupca.<sup>47</sup>

Na sljedećim slikama (od 3.19. do 3.38.) prikazani su neki osnovni elementi ovjesne i spojne opreme.<sup>48</sup>



Slika 3.19. Ovješanje s „U“ stremenom za nosive izolatorske lance

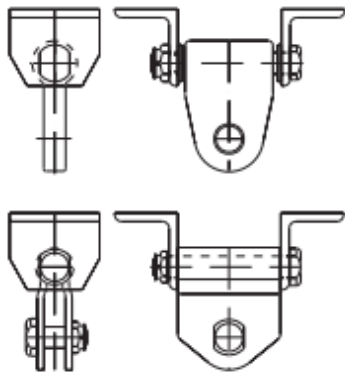


Slika 3.20. Ovješanje sa škopcem za nosive izolatorske lance

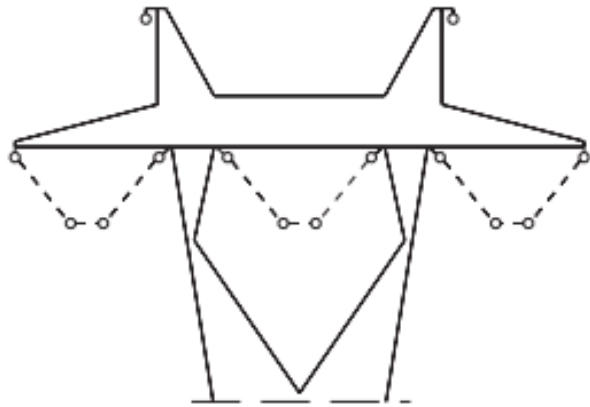
---

<sup>47</sup> Dalekovod d.d. (2007). *Ovjesna i spojna oprema* [online]. Dalekovod d.d., Zagreb. Dostupno na: <http://www.dalekovod-proizvodnja.com/EasyEdit/UserFiles/pdf/ovjesna-i-spojna-oprema-hr.pdf> [14. rujan 2016.]

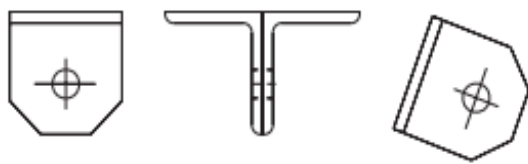
<sup>48</sup> Dalekovod d.d. (2007). *Ovjesna i spojna oprema* [online]. Dalekovod d.d., Zagreb. Dostupno na: <http://www.dalekovod-proizvodnja.com/EasyEdit/UserFiles/pdf/ovjesna-i-spojna-oprema-hr.pdf> [14. rujan 2016.]



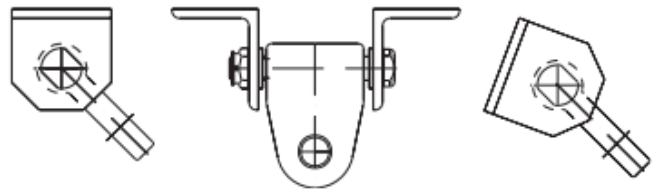
Slika 3.21. Ovješanje sa zastavicom za nosive izolatorske lance



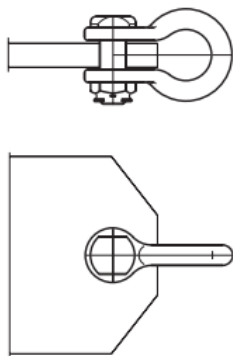
Slika 3.22. Ovješanje „V“ nosivog izolatorskog lanca



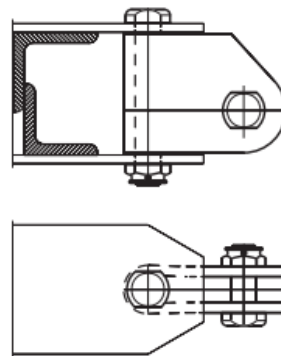
Slika 3.23. Ovješanje na čelične profile bez zastavice



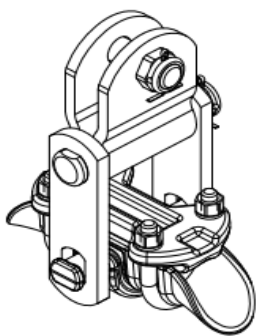
Slika 3.24. Ovješanje na čelične profile sa zastavicom



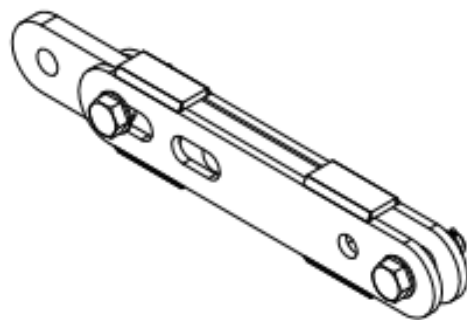
Slika 3.25. Zavješanje za zatezne izolatorske lance sa škopcem



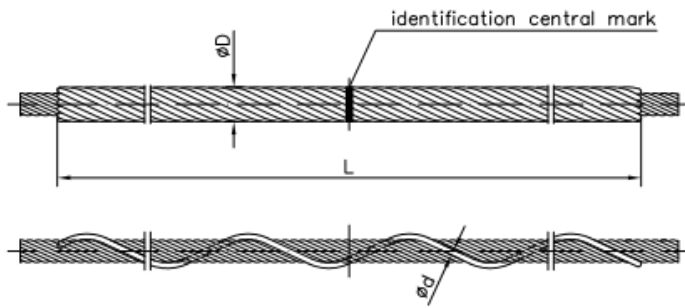
Slika 3.26. Zavješanje za zatezne lance sa zastavicom



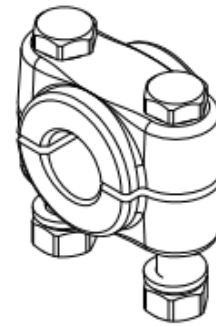
Slika 3.27. Stezaljka za vodič na nosivom stupu



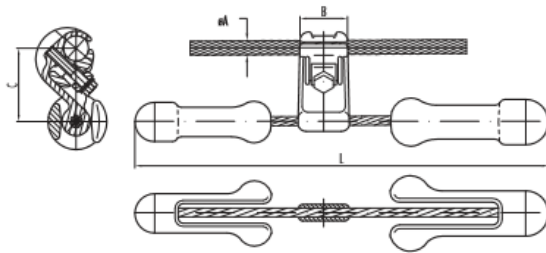
Slika 3.28. Podešavač na zateznom stupu za podešavanje



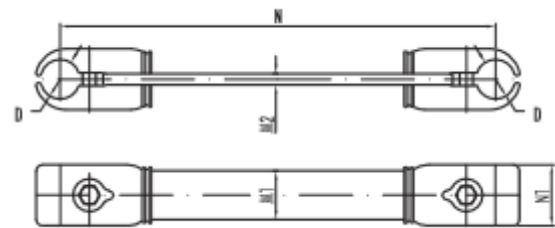
Slika 3.29. Zaštitne spirale koje se motaju na vodič prije postavljanja stezaljke



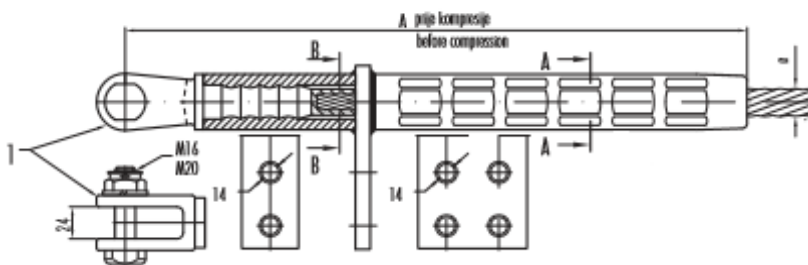
Slika 3.30. Stezaljka za spajanje uzemljenja na stup



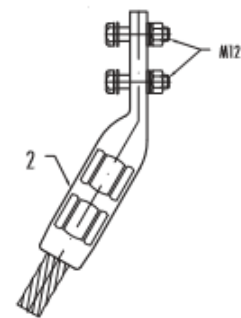
Slika 3.31. Prigušivač vibracija za vodič



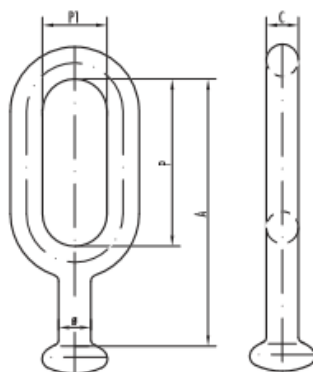
Slika 3.32. Polukruti rastojnik za dva vodiča u snopu za jednu fazu



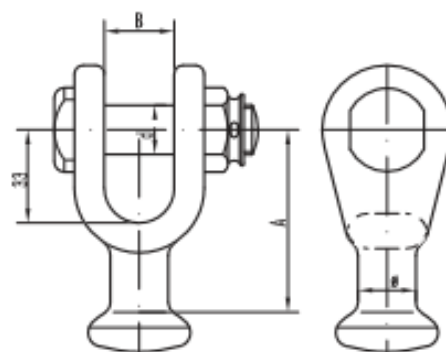
Slika 3.33. Kompresijska stezaljka za vodič na zateznom stupu



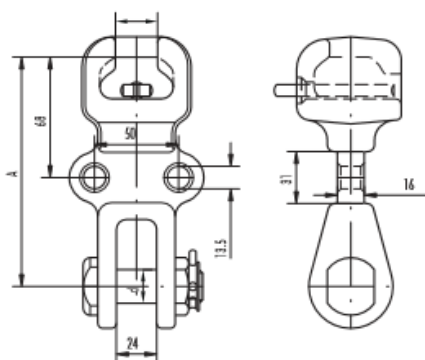
Slika 3.34. Kompresijska stezaljka za strujni most



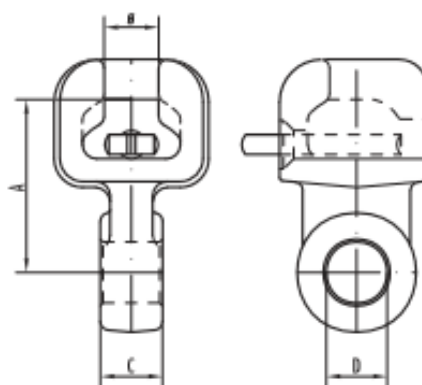
Slika 3.35. Karika s batićem za spajanje kapastih izolatora sa ovesno spojnom opremom



Slika 3.36. Vilica s batićem za spajanje kapastih izolatora s ovesno spojnom opremom



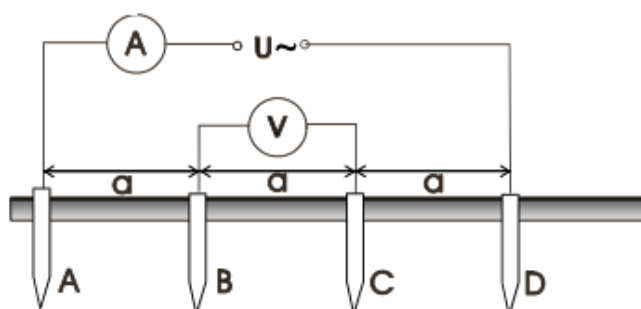
Slika 3.37. Zdjelica s vilicom za spajanje kapastih izolatora s ovjesno spojnom opremom



Slika 3.38. Zdjelica s očkom za spajanje kapastih izolatora s ovjesno spojnom opremom

### 3.7. Uzemljenje

Iz iskustva je poznato da struktura tla nije uvijek homogena duž cijele trase dalekovoda nego je slojevita različitog sastava. U takvim uvjetima gdje se struktura tla neprestano izmjenjuje nepouzdana je dimenzionirati uzemljivač iz podataka prosječnih vrijednosti specifičnog otpora koje se pronalaze u literaturi, za dobro dimenzioniranje uzemljivača trebalo bi provoditi mjerenja na svakom stupnom mjestu. U praksi najčešće korištena metoda mjerenja specifičnog otpora tla je Wennerova metoda. U Wennerovoj metodi (Slika 3.39.) mjerenja otpora vanjske sonde su priključene na izvor struje koje stvaraju u potencijalno polje u prostoru prospekcije, dok su unutarnje sonde priključene na galvanometar kojim se mjeri potencijalna razlika između točaka na površini tla, na kojima su naponske sonde.<sup>49</sup>



Slika 3.39. Mjerenje specifičnog otpora tla prema Wennerovoj metodi<sup>50</sup>

<sup>49</sup> Fakultet prometnih znanosti (2016) *Uzemljivači u telefoniji i signalnoj tehnici* [online]. Dostupno na: <http://www.fpz.unizg.hr/ztos/MJE/mjerzem.pdf> [15. rujna 2016.]

<sup>50</sup> Fakultet prometnih znanosti (2016) *Uzemljivači u telefoniji i signalnoj tehnici* [online]. Dostupno na: <http://www.fpz.unizg.hr/ztos/MJE/mjerzem.pdf> [15. rujna 2016.]

Bitna karakteristika Wennerove metode je ta da su razmaci između svih sonda jednaki. Specifični otpor tla na mjernom mjestu prema Wennerovu rasporedu sonde je:

$$\rho = 2 \cdot \pi \cdot a \cdot R \text{ } [\Omega\text{m}]$$

gdje je:

a - razmak između sonde [m]

R – izmjereni otpor rasprostiranja [ $\Omega$ ]

Preporučena kombinacija mjerenja Wennerovom metodom je niz mjerenja s razmacima između sonde od 1, 2, 3, 5, 8 i 10 m.

Otpor rasprostiranja uzemljivača R [ $\Omega$ ] linearna je funkcija otpora i izražena relacijom:

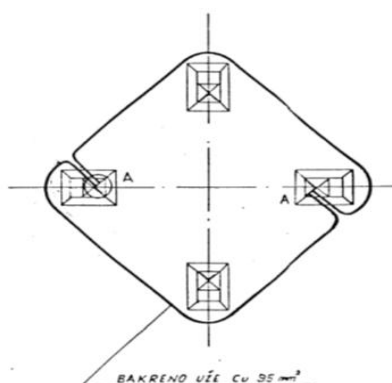
$$R = k \cdot \rho \cdot 10^{-2} \text{ } [\Omega]$$

gdje je:

k – konstanta uzemljivača, koja predstavlja otpor rasprostiranja na 100  $\Omega\text{m}$  specifičnog otpora tla, ovisi isključivo o dimenzijama i geometrijskom obliku uzemljivača

$\rho$  – specifični otpor tla [ $\Omega\text{m}$ ].

Ako rezultati mjerenja za dubine do 10 m upućuju na to da se radi o izrazito nehomogenoj strukturi tla i ako mjerenja nisu samo za potrebe dimenzioniranja uzemljivača, tada se koriste razmaci sonda veći od 10 m. Vrste uzemljivača koje se danas najčešće koriste za dalekovodne stupove mogu se podijeliti na horizontalne i vertikalne prema načinu polaganja, te prstenaste (Slika 3.40.) i zrakaste prema obliku.



Slika 3.40. Standardno rješenje prstenastog uzemljivača

[Izvor: <https://saskaelektro.files.wordpress.com/2016/04/uzemljenje-stubova-dalekovoda.docx>, učitano rujana 2016.]

Materijali koji se koriste za izradu uzemljivača su obično čelik i bakar. Ako se koriste u uvjetima jače korozije nema specijalnih kriterija za vrijednosti minimalnih presjeka (Tablica

3.9.), nego se preporuča da se uzmu vrijednosti 50 % veće od najmanjih presjeka uzemljivača. Loše pocinčana čelična traka ili traka koja je raznim manipulacijama oštećena, a koristi se kao uzemljivač, može imati vrlo kratak vijek trajanja samo nekoliko godina. Uglavnom za uzemljenje stupova dalekovoda koristi se bakar.<sup>51</sup>

*Tablica 3.9. Najmanji presjeci uzemljivača*

<b>Pocinčani čelik</b>	<b>Bakar</b>
traka 100 mm <sup>2</sup> , ne tanja od 3,5 mm	traka 50 mm <sup>2</sup> ne tanja od 2 mm
cijev 38 mm, stjenka ne tanja od 3,5 mm	cijev $\phi$ 30 mm, stjenka ne tanja od 2,5 mm
okrugli čelik $\phi$ 10mm	uže presjeka 35 mm <sup>2</sup>
kutnik 65 mm $\times$ 65 mm $\times$ 7 mm	-
profil T6 ili drugi	-

---

<sup>51</sup> Mirošević, G., Vidaković, F. (2008) *Projektiranje, građenje i održavanje dalekovoda*, Zagreb, Kigen

## 4. Elektromontaža dalekovoda

Elektromontaža dalekovoda je najvažniji dio u izgradnji dalekovoda koji omogućuje prijenos električne energije od mjesta proizvodnje do krajnjih potrošača.

Izvodi se u nekoliko faza<sup>52</sup>:

- armiranje stupova,
- razvlačenje pred - vodiča (čelično uže, konop),
- razvlačenje faznih vodiča,
- pričvršćivanje faznih vodiča na zateznim stupovima,
- pričvršćivanje vodiča na nosivim stupovima,
- postavljanje međufaznih razdjelnika.

### 4.1. Armiranje stupova

Armiranje stupova je postupak vješanja izolatorskih lanaca i koloturnika na stupove kroz koje se provlači helikoptersko ili čelično uže te pomoću čeličnog užeta vodič.

Armiranje stupova može se izvesti na dva načina:

- pomoću vitla za napinjanje ili
- helikopterom.

Prvi korak u armiranju stupova je sastaviti izolatorske lance na zemlji. Ovisno o tipu stupa (nosivi ili zatezni stup), razlikuju se i izolatorski lanci, dok se prema visini napona za koji se koriste, određuje dužina izolatorskih lanaca. Izolatorski lanci se sastoje od staklenih ili porculanskih ili silikonskih izolatora, gornjih i donjih iskrišta, španera i spojnih dijelova, vilica i produžetaka koji se prema nacrtu montiraju za pojedini stup.

Ovisno o tipu stupova za koji se montiraju izolatorski lanci, razlikuju se jednostruki izolatorski lanci na nosivom ili zateznom stupu, dvostruki izolatorski lanci na nosivom ili zateznom stupu ili četverostruki izolatorski lanci na zateznom stupu ako su velike sile zatezanja.

Kombinacija ovjesne opreme i izolatorskih lanaca koja se montira na stup određena je projektom izgradnje dalekovoda te samom situacijom na terenu i pozicijom stupa u trasi.

---

<sup>52</sup> Hajro, M. (1989) *Priručnik za elektromontere*. Građevinska knjiga, Šabac

#### **4.1.1. Armiranje nosivih Y-stupova s jednostrukim lancima pomoću vitla za napinjanje**

Armiranje stupova započinje sastavljanjem izolatorskih lanaca neposredno ispod stupa te raspoređivanjem izolatorskih lanaca na pripadajuće pozicije s kojih se dižu i pričvršćuju na stup. Nakon što su lanci sastavljeni te je na njih pričvršćen koloturnik za razvlačenje žice, lanci se podižu na stup pomoću sajle vitla.

Prije korištenja vitla, potrebno ga je usidriti trakama za podizanje tereta i zatezačima (najčešće za obližnje dovoljno debelo stablo ili u slučaju nepostojanja prikladnog stabla, vitlo je potrebno usidriti pomoću betona za sidrenje). Vitlo je potrebno postaviti u položaj koji omogućava podizanje sva tri izolatorska lanca s jednog mjesta.



*Slika 4.1. Y-stup s jednostrukim silikonskim izolatorima*

*[Izvor: Tom Sermek, vlastiti album, slikano: lipanj 2015.]*

Nakon što je vitlo usidreno, sajlu vitla je potrebno razvući i postaviti na način da prolazi kroz dva koloturnika, čime je dobivena linija za podizanje izolatorskih lanaca. Prvi koloturnik je postavljen najčešće na nogu stupa, a drugi koloturnik iznad mjesta pričvršćivanja izolatorskih lanaca, čime je osigurano da je izolatorski lanac podignut do mjesta pričvršćivanja te da se može pričvrstiti na stup.

Armiranje nosivih Y-stupova s jednostrukim lancima (Slika 4.1.) pomoću vitla za napinjanje najčešće obavlja ekipa sastavljena od tri montera i strojara koji je zadužen za upravljanje vitlom



za napinjanje. Dvojica montera zadužena su za razvlačenje sajle vitla, postavljanje koloturnika za podizanje izolatorskih lanaca te pripremu za pričvršćivanje i vješanje lanaca na mjesto za pričvršćivanje. Za to vrijeme, strojar je zadužen usidriti vitlo za betone ili za obližnje stablo trakama za podizanje tereta te zatezanjem zatezača zategnuti trake za podizanje tereta. On je zadužen i pregledati vitlo te ga pripremiti za rad.

Treći monter u ekipi je zadužen za sastavljanje izolatorskih lanaca na zemlji i na njih pričvrstiti koloturnike za razvlačenje žice, vezati izolatorske lance i dati strojaru signal da može početi podizati izolatorske lance. Monter na stupu zadužen je za praćenje lanaca pri podizanju i u trenutku dolaska lanaca u visinu dovoljnu da se mogu pričvrstiti, on zaustavlja strojara i pričvršćuje izolatorske lance na mjesto za pričvršćivanje (točnije, mora ubosti vijak i zavrnuti maticu). Zatim -monter na stupu daje signal strojaru da može popustiti sajlu te tako osloboditi traku za podizanje tereta kojom su bili vezani izolatorski lanci. Posao pričvršćivanja izolatorskih lanaca je dovršen u trenutku kada se oko matice postavi osigurač kojim se sprječava ispadanje matice s vijka. Za to vrijeme, drugi monter seli sajlu i koloturnik na sljedeće mjesto za pričvršćivanje i priprema sve za pričvršćivanje i podizanje sljedećeg izolatorskog lanca.

Kada su izolatorski lanci podignuti i pričvršćeni na predviđena mjesta, završeno je armiranje koje se odnosi na fazne vodiče. Nakon toga slijedi armiranje špica stupa na koje se montiraju koloturnici za razvlačenje optičkog kabla (OPGW-a) i zaštitnog užeta. Razvlačenje se odvija pomoću konopa jer nisu toliko teški i veliki.

#### **4.1.2. Armiranje helikopterom nosivih stupova s V izolatorskim lancima**

Kako bi monter mogli izvoditi radove armiranja pomoću helikoptera, potrebno je proći tečaj za rad s helikopterom. Tečaj je namijenjen upoznavanju montera s opasnostima koje im prijete prilikom rada s helikopterom te upoznavanju načina komunikacije s pilotom helikoptera (znakovima), što je presudno za uspješno izvršenje radnog zadatka.

Opasnosti koje prijete monterima na stupu prilikom donošenja izolatorskih lanaca pomoću helikoptera su ozljede prstiju i ruku. Najčešće može doći do prignječenja prstiju ili čak same ruke, ako se poslu pristupilo s nižom razinom opreza.

Armiranje helikopterom nosivih stupova s V izolatorskim lancima (Slika 4.2.) započinje rasporedom ekipe od tri montera na pripadajuće pozicije. Jedan monter je smješten kraju konzole, jedan uz stup i jedan monter na konzoli (njegova zadaća je pokazivanje helikopterskih znakova pilotu kako bi posao bio uspješno izvršen). Monter na konzoli ispruženim rukama prema naprijed i pokretima prema svojem tijelu pokazuje pilotu da se može približiti stupu s izolatorskim lancima.

Kada se helikopter približi stupu, prvo jedan od montera (obično onaj uz stup) prima svoj dio izolatorskog lanca te ga prinosi do mjesta za pričvršćivanje na kojem je neposredno prije toga izvađen vijak za pričvršćivanje izolatorskog lanca. On prati izolatorski lanac i pridržava ga rukom, dok monter s konzole znakovima pilotu helikoptera javlja da li je potrebno malo podići ili spustiti izolatorski lanac. Komuniciranje s pilotom vrši se pokretima rukom. Desna ruka spušta prema dolje i kružni pokreti označavaju pilotu da je potrebno spustiti izolatorski lanac, a ako je ruka podignuta uvis i pokazuje kružne pokrete, time pilotu daje do znanja da je potrebno podići izolatorski lanac. Vodoravni položaj ruke ispred montera je znak pilotu da pokuša ostati u toj visini i da miruje koliko god je moguće, kako bi monter mogao ubosti vijak i pričvrstiti izolatorski lanac.



*Slika 4.2. Nosivi stup s V izolatorskim lancima*

*[Izvor: Tom Sermek, vlastiti album, slikano: travanj 2016.]*

Kada je izolatorski lanac pričvršćen na mjesto za pričvršćivanje, monter znakovima pokazuje pilotu da može spustiti lanac te tako osloboditi trake za vezanje tereta kojima je vezan taj dio izolatorskog lanca te nakon toga pilot prinosi drugom monтеру njegov dio izolatorskog lanca kako bi ga mogao pričvrstiti. Nakon što je pričvršćen i drugi dio izolatorskog lanca, pilot može popustiti izolatorski lanac kako bi mogao osloboditi trake za podizanje tereta kojima je vezan te pilot može otići po novi izolatorski lanac za sljedeću fazu. U međuvremenu monter i završavaju posao stavljanjem i oblikovanjem osigurača oko matice čime se sprječava njezino ispadanje s vijka. Zatim prelaze na sljedeću fazu i na svoje pozicije te ponavljaju postupak.

Nakon završetka armiranja faza, slijedi armiranje špica na stupu na koje se postavljaju koloturnici kroz koje se provlači zaštitno užje i optički kabel OPGW.

Postupak armiranja špica je sličan kao i kod armiranja faza. Pilot -helikopterom donosi koloturnike koji se montiraju na špice. Na svakoj špici nalazi se jedan od montera koji će znakovima pokazati pilotu što želi i gdje je potrebno namjestiti koloturnik kako bi se mogao montirati na špicu stupa. Monter prihvaća koloturnik, odvrtne vijak za pričvršćivanje i montira koloturnik na predviđeno mjesto na špici. Kada monter završi s montiranjem koloturnika, pokazuje pilotu da može spustiti koloturnik kako bi se mogla osloboditi traka za podizanje tereta kojom je koloturnik vezan te kako bi pilot mogao odnijeti drugi koloturnik do druge špice da ga monter na toj špici može montirati.

## **4.2. Razvlačenje pred-vodiča (čelično uže ili konop)**

Razvlačenje pred-vodiča može se obavljati na dva načina:

- ručno razvlačenje čeličnog užeta ili
- razvlačenje užeta helikopterom.

### **4.2.1. Ručno razvlačenje čeličnog užeta**

Radnici ručno razvlače sajlu debljine 8mm po sekciji trase ako teren i trasa to dopuštaju.

Sajla je namotana na bubnjevima koji su postavljeni na postolja u smjeru razvlačenja. Radnici koji rade na razvlačenju sajle cijelo vrijeme su radio-vezom povezani jedni s drugima te obično u postupku razvlačenja sudjeluje puno radnika kako bi posao mogao teći što lakše.

Pri dolasku do stupa, radnici sajlu vežu za konop (koji je prethodno prebačen preko koloturnika) te pomoću konopa provlače sajlu preko koloturnika kako bi se izbjeglo nepotrebno penjanje na stup. Konop na mjesto postavljaju radnici koji inače rade na armiranju stupova, kako bi svojim kolegama olakšali posao. Nakon što je sajla razvučena, slijedi podizanje sajle debljine 8mm u zrak kako bi razvlačenje moglo početi.

Podizanje sajle u zrak vrši se strojevima ZECK ili TESMEC. Na jednom kraju sajla je nabačena na stroj koji je kočnica, a na drugom kraju na stroj koji izvlači višak sajle do trenutka postizanja visine za razvlačenje. Sajla debljine 8mm podignuta je na visinu za razvlačenje te se pomoću nje razvlači druga deblja sajla (13mm, 18 mm, 25 mm), ovisno o poprečnom presjeku vodiča koji se razvlači.

poprečnom presjeku vodiča koji se razvlači.

## 4.2.2. Razvlačenje pomoću helikoptera

Ako trasa i teren ne dozvoljavaju ručno razvlačenje pred-vodiča, razvlači ga helikopter (Slika 4.3.). Točnije, helikopter ne razvlači sajlu nego konop kojim se kasnije razvlači sajla.

Prije samog početka razvlačenja užeta helikopterom, radnici se raspoređuju po trasi te provjeravaju da li je uspostavljena radio veza između svih radnika i pilota helikoptera. Kad je ustanovljeno da radio veza postoji, može se krenuti s razvlačenjem.

Uže koje se razvlači za vanjske faze na stupovima pričvršćuje se na uteg koji je fiksiran na helikoptersko uže s kukom za prijenos tereta. Pilot sam odrađuje cijeli posao dok monter i raspoređeni po stupovima prate da li je uže ispravno ubačeno u koloturnik. Ako nije, radnici zaustavljaju pilota i ubacuju uže u koloturnik kako bi se razvlačenje moglo nastaviti. Užad, kao i sajle, namotana je na bubnjeve koji u ovom slučaju moraju biti sidreni za betone kako ih pilot helikopterom ne bi odvuкао.



*Slika 4.3. Razvlačenje užeta za vanjske faze*

[Izvor: <https://i.ytimg.com/vi/oAcGmBvB87c/maxresdefault.jpg>, učitano rujan 2016.]

Razvlačenje užeta za srednju fazu (Slika 4.4.) vrši se pomoću motke koja je pričvršćena za helikoptersko uže. Na motki se nalaze dvije kuke kojima se ona pričvršćuje za stup. Kada pilot dovuče uže do stupa, prikopčava motku s kukom na stup i otpušta motku. Zatim ju ponovo kači i provlači motku kroz stup te ju otpušta. Isti proces ponavlja s druge strane stupa, kači motku na stup te ubacuje uže u koloturnik.



*Slika 4.4. Razvlačenje užeta za srednju fazu*

[Izvor: <http://www.myrgroup.com/wp-content/uploads/2015/12/Central-Ferry-Lower-Monumental-0070.jpg>, učitano rujan 2016.]

Kada je provučeno uže i kroz posljednji stup na trasi, pilot se zaustavlja na mjestu kako bi monter mogli preuzeti uže i pričvrstiti ga na stupu. Kada je završen taj dio posla, pilot spušta na zemlju uteg ili motku i radnici raspuštaju uže te ga nabacuju na stroj za namatanje kako bi moglo započeti razvlačenje. Prilikom razvlačenja svi strojevi su uzemljeni i svaki pred-vodič koji se razvlači je dodatno uzemljen s posebnim uzemljivačem koji klizi po njemu.

Ako se usporede opisana dva načina razvlačenja pred-vodiča, razvlačenje helikopterom puno je lakše i brže od klasičnog razvlačenja koje izvode radnici. Teži se tome da se razvlačenje pred-vodiča helikopterom uvede na sve projekte kako bi se olakšao i ubrzao rad. Također, pri razvlačenju pred-vodiča helikopterom nema podizanja pred-vodiča u zrak jer je uže koje razvlači helikopter zategnuto i razvlači se blizu provjesa vodiča.

### **4.3. Razvlačenje faznih vodiča, OPGW- a i zaštitnog vodiča**

Razvlačenje faznih vodiča može započeti kad su cijelom sekcijom razvučeni pred-vodiči odgovarajuće debljine. Spajanje faznog vodiča s pred-vodičem može se izvesti na više načina:

- spajanje s pred-vodičem pomoću „čarapice“ (Slika 4.5.) i okretnice za male sile razvlačenja ili
- spajanje s pred-vodičem pomoću početne stezaljke za razvlačenje i okretnice za velike sile razvlačenja.



Slika 4.5. "Čarapica" (eng. Pulling grip)

[Izvor:

[http://stekinismakinalari.com/Yonetim/Moduller/Metotlar/Araclar.ashx?Key=Resim&Type=Getir&Genislik=500&Yukseklk=0&ResimYolu=Depo/Urunler/5/bas-corap\\_1.jpg](http://stekinismakinalari.com/Yonetim/Moduller/Metotlar/Araclar.ashx?Key=Resim&Type=Getir&Genislik=500&Yukseklk=0&ResimYolu=Depo/Urunler/5/bas-corap_1.jpg), učitano rujan 2016.]



Slika 4.6. Impulzivne početne spojnice za razvlačenje vodiča

[Izvor: Tom Sermek, vlastiti album, slikano: svibanj 2016.]



Slika 4.7. Naprava za razvlačenje vodiča - "zmaja"

[Izvor: Tom Sermek, vlastiti album, slikano: svibanj 2016.]

Ako se u snopu nalaze dvije žice za jednu fazu, spajanje se može odviti na dva načina:

- spajanje s pred-vodičem pomoću „čarapice“ i okretne spojnice preko „zmaja“ za male sile razvlačenja ili
- spajanje s pred-vodičem pomoću početnih stezaljki i okretne spojnice preko „zmaja“ za velike sile razvlačenja.

Da bi spajanje vodiča s pred-vodičem pomoću „čarapice“ i okretne spojnice bilo moguće izvesti, „čarapicu“ je potrebno navući na vodič i osigurati na krajevima namotajima žice. Duljina i debljina sajle na „čarapici“ ovisna je o debljini vodiča na koji ju je potrebno navući. Spajanje vodiča s pred-vodičem pomoću početne stezaljke izvodi se tako da se na vodič montira početna impulzivna stezaljka koja se s vodičem spaja eksplozijom.

Na impulzivnu stezaljku postavlja se detonator koji je povezan sa sporogorećim fitiljem koji se zapaljuje. Koristi se sporogoreći fitilj kako bi osoba koja upali fitilj mogla na vrijeme odmaknuti na sigurnu udaljenost od eksplozije. Početna stezaljka na vodiču spaja se s pred-

vodičem pomoću okretne spojnice kako bi se spriječilo uvrtnanje faznog vodiča. Ako se u snopu nalaze dvije žice za jednu fazu, spajanje s pred-vodičem odvija se pomoću „zmaja“ (Slika 4.6. i Slika 4.7.).

Ovisno o sili razvlačenja, vodič se može spojiti na sajle „zmaja“ pomoću početnih impulzivnih stezaljki (Slika 4.8.) koje se s njim spajaju eksplozijom ili pomoću „čarapice“ koja se navlači na vodič.



*Slika 4.8. Impulzivna spojnica*

*[Izvor: Tom Sermek, vlastiti album, slikano: svibanj 2016.]*

Samo razvlačenje faznog vodiča obavlja se strojevima za razvlačenje (Slika 4.9. i Slika 4.10.), koji moraju raditi sinkronizirano kako ne bi došlo do havarije. Strojari koji upravljaju strojevima cijelo vrijeme su povezani radio vezom s cijelom trasom kako bi znali što se događa u pojedinom trenutku u kojem dijelu trase te da li se razvlačenje odvija u skladu s propisima i bez poteškoća. Strojevi za razvlačenje opremljeni su s pokazivačima sile razvlačenja.

Ako netko od strojara primijeti da je sila naglo porasla ili pala, dužan je odmah zaustaviti razvlačenje i otkriti razlog naglog povećanja ili pada sile za razvlačenje.



Slika 4.9. TESMEC – kočnica

[Izvor: <http://www.tesmec.net.cn/sites/default/files/styles/thumbnail/public/condux-tesmec-01.jpg?itok=2WvXXhW>, učitano rujan 2016.]



Slika 4.10. TESMEC – stroj

[Izvor: [http://venta.brick7.com.pe/media/pe/437101\\_437200/437123\\_7e30e71ae7e3a6f7.jpg](http://venta.brick7.com.pe/media/pe/437101_437200/437123_7e30e71ae7e3a6f7.jpg), učitano rujan 2016.]

Vodič za razvlačenje isporučuje se na gradilište namotan na bubnjevima. Ako jedan bubanj nije dovoljan za cijelu sekciju na kojoj se razvlači vodič, spaja se s drugim bubnjem pomoću spojnice koje se prešaju na vodič ili pucaju ako se radi o impulzivnim spojkama.

Spajanje dva bubnja izvodi se tek kad se isprazni bubanj, ugasi stroj za razvlačenje i dodatno iza stroja se osigura vodič, kako ne bi proklizao preko bubnjeva na stroju za razvlačenje. Tek tada se mogu isključiti hidro motori koji okreću bubnjeve. S bubnja se skida i posljednji namotaj te se pomoću nastavne „čarapice“ spaja s drugim bubnjem. Spajanje se najprije vrši s



„čarapicom“ zbog fleksibilnosti spoja jer da se odmah preša spojnica ili puca spojnica na vodič, spoj ne bi mogao proći kroz bubnjeve na stroju za razvlačenje.

Kada je sve spojeno skida se dodatno osiguranje i vodič se provlači kroz stroj. Kad je provlačenje završeno postavljaju se radne stezaljke na vodič, na njih se preko sajli pričvršćuje traka za podizanje tereta tonaže koja odgovara sili razvlačenja vodiča. Traka za podizanje tereta pričvršćena je na stroju za predviđeno mjesto jer je stroj sidreni. Kako bi trake za podizanje tereta na sebe preuzele silu razvlačenja, stroj će lagano popuštati. Preuzimanjem sile razvlačenja na sebe vodič postaje rasterećen te je omogućeno skidanje „čarapica“ i prešanje odnosno pucanje spojnice koja ostaje trajno na vodiču. Kada se stroj ugasi, skidaju se „čarapice“ i vodič se obrezuje do čeličnog dijela u sredini.

Ako se spojnica preša na vodič, prvo se preša umetak koji dolazi na čelični dio vodiča, a tek onda se preša spojnica koja dolazi na aluminijski plašt vodiča. Ako se vodič spaja impulzivnom spojnicom, zajedno se pucaju i umetak i spojnica koja dolazi na plašt. Spajanje eksplozijom i impulzivnom spojnicom je puno brže nego kada se spaja prešanjem.

Završetkom rada oko spojnica stroj se ponovo pali, vodič se vraća unazad toliko da stroj opet na sebe preuzme silu razvlačenja. Zatim je potrebno skinuti radnu stezaljku i trake za podizanje tereta te je moguće nastaviti razvlačenje vodiča. Kada je vodič razvučen cijelom sekcijom vrši se pričvršćivanje vodiča na zateznim stupovima.

#### **4.4. Pričvršćivanje vodiča na zateznim stupovima**

Zatezni stup je konstrukcijski jači i nešto niži od nosivog stupa. U trasi dalekovoda zatezni stupovi služe za rasterećivanje trase i moraju izdržati velike sile koje vladaju podizanjem vodiča u provjes. Za razliku od nosivih stupova, na zateznim stupovima izolatorski lanci ne stoje okomito nego vodoravno. Zbog toga što izolatorski lanci stoje vodoravno vodič je prekinut i spojen preko strujnog mosta koji premošćuje zatezni stup.

Da bi se vodič mogao pričvrstiti na zateznom stupu potrebno je izvesti niz radnji.

##### **4.4.1. Redoslijed pričvršćivanja i osiguravanja vodiča na zateznom stupu**

Kada je vodič izvučen cijelom trasom, prvo se pričvršćuje na zateznim stupovima. Na vodič je potrebno postaviti tzv. radne stezaljke kojima se zadržava vodič kako ne bi proklizio. Na stup je potrebno postaviti trake za podizanje tereta određene tonaže jer na svakom vodu koji se gradi ne vlada ista sila razvlačenja. Prema tome, koriste se trake za podizanje tereta različitih tonaža koje se moraju fiksirati i omotati oko konstrukcije stupa te preko zatezača i sajle pričvrstiti na

radnu stezaljku kako bi se posao mogao nastaviti. Pričvršćivanje vodiča (Slika 4.11.) vrši se istovremeno na obje strane stupa ako je u pitanju prolazni stup, ili sa jedne strane ako je u pitanju zatezni stup, odmah do stroja za razvlačenje ili kočnice.

Nakon što su radne stezaljke postavljene na vodič i spojene preko zatezača, pomoću traka za podizanje tereta i sajli na konstrukciji stupa, vrši se zatezanje zatezača kako bi se mogao osloboditi vodič iz koloturnika i presjeći da se ubaci izolatorski lanac.

Nakon pričvršćivanja vodiča u zatezače i presjeka vodiča, slijedi rezanje vodiča na mjeru. Izolatorske lance je potrebno izmjeriti od mjesta pričvršćivanja vodiča na stupu do kraja zatezača za žicu te zatim primiti stezaljku na fazi.



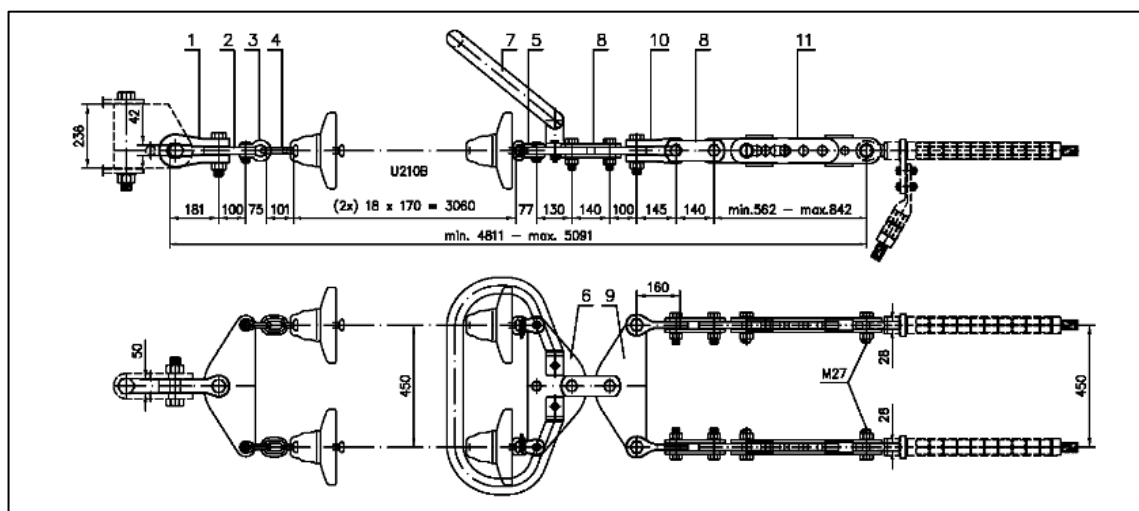
*Slika 4.11. Pričvršćivanje vodiča pomoću radne stezaljke na konstrukciju stupa*

*[Izvor: Tom Sermek, vlastiti album, slikano: svibanj 2016.]*

Nakon što je vodič odrezan na mjeru, stezaljku je potrebno odmjeriti te vodič obrezati do kako bi se došlo do čeličnog dijela. Na čelični dio stavlja se stezaljka koja se puca zajedno sa stezaljkom koja dolazi na aluminijski plašt vodiča. Ako se radi na drukčiji način, prešanjem, prvo se preša stezaljka na čeličnom dijelu i pričvršćuje za izolatorski lanac te se nakon toga preša stezaljka na aluminijski plašt.

Nakon raspuštanja izolatorskog lanca kako bi preuzeo svoju ulogu ako se u snopu nalaze dvije ili više žica za jednu fazu, provjerava se odnos među žicama i prema potrebi izvršava

podešavanje na zatezačima za žicu (pojedini zatezač je potrebno pritegnuti ili raspustiti kako bi se postiglo fino podešavanje na zatezačima za žicu).



Slika 4.12. Dvostruki izolatorski lanac sa svom ovjesnom spojnom opremom

[Izvor: Ribe Electrical Fittings (2015) Projektna dokumentacija  
Kvinensdal – Tonstad & Ertsmyra – Vollesfjord 420kV]

Nakon ubacivanja faznih vodiča i pričvršćivanja u izolatorske lance (Slika 4.12.), preostaje napraviti strujni most koji spaja prekinuti vodič i na faze postaviti odgovarajuće vibratore za smanjenje vibracija ili tzv. dempere (komadi faze različitih dužina koji se na fazu pričvršćuju strujnim stezaljkama), a imaju istu ulogu kao i vibrator (smanjuju vibracije faznih vodiča na vjetru).

Svaki strujni most ima svoju propisanu dubinu ili trbuh. Na komad vodiča se preša ili puca stezaljka koja je vijcima pričvršćena na stezaljku na plaštu neposredno iza zatezača za žicu na izolatorskim lancima. Podiže se most, jedna strana se pričvršćuje odmah, a na drugoj strani se namješta vodič kako bi se postigla željena dubina mosta. Kad je sve namješteno reže se na mjeru i puca ili preša stezaljka koja se prima na stezaljku iza zatezača za žicu s druge strane stupa, kako bi se premostio stup.

Mostovi mogu biti različitih izvedbi. Postoje mostovi koji na sebi imaju samo uteg, oni koji nemaju ništa ako se radi o mostu manjih dubina ili oni koji u svojem trbuhu imaju dodatni izolatorski lanac, bio on štapni izolator ili sastavljen od članaka izolatora. Ako se radi o mostu za dvije žice u snopu, na njega se stavljaju međufazni razdjelnici koji sprječavaju dodirivanje vodiča.

#### **4.4.2. Pričvršćivanje zaštitnog vodiča i optičkog kabla OPGW –a na zateznim stupovima**

##### **□ Pričvršćivanje zaštitnog vodiča**

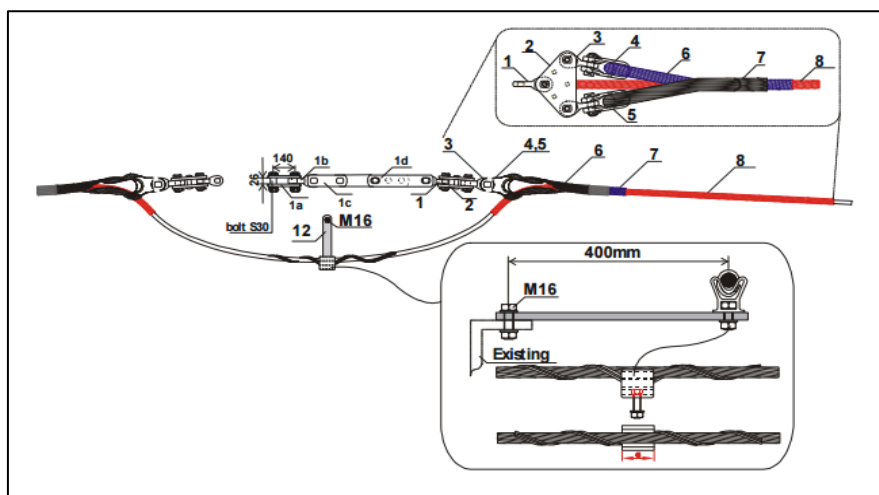
Pričvršćivanje zaštitnog vodiča na zateznim i prolaznim stupovima vrši se postavljanjem radnih stezaljki na zaštitni vodič te se preko sajli, zatezača i traka za podizanje tereta odgovarajućih tonaža pričvršćuje za konstrukciju stupa. Zatezače je potrebno zategnuti da bi se mogao osloboditi zaštitni vodič iz koloturnika te kako bi se koloturnik mogao spustiti na zemlju. Nakon toga, zaštitno uže se presiječe i na njega se prešaju ili pucaju spojnice koje se pričvršćuju s ovjesnom opremom (zatezač za žicu, škopac, okrenuta vilica ili osmica) na mjesto za pričvršćivanje na stupu. Zatim se raspuštaju zatezači i montira se premosnica koja se na zaštitni vodič jednim svojim krajem spaja strujnom stezaljkom, a drugi kraj premosnice se pomoću vijka pričvršćuje na za to predviđeno mjesto na konstrukciji stupa.

Na odgovarajuću daljinu od stupa potrebno je postaviti vibrator (tzv. demper) koji služi za smanjivanje vibracija zaštitnog vodiča.

##### **□ Pričvršćivanje optičkog kabla OPGW-a na prolaznom stupu**

Optički kabel se pričvršćuje na prolaznom stupu (Slika 4.13.) na isti način kao i zaštitno uže, samo što je zatezače potrebno nešto više zategnuti da bi se dobio trbuh na kablu kod stupa. Nakon što su zatezači dovoljno zategnuti i postignuta je željena dubina mosta, mjeri se duljina španera i ovjesnog materijala kako bi se moglo odrediti mjesto odakle kreće motanje pod-spirale.

Nakon motanja pod-spirale, potrebno je namotati glavnu spiralu sa škopcem koji se pričvršćuje na španer, koji je prethodno pričvršćen na mjesto za pričvršćivanje na stupu. Nakon što je sve spojeno u cjelinu, raspuštaju se zatezači s jedne i druge strane da bi španeri i ovjesna oprema na sebe preuzeli silu zatezanja. Trbuh koji nam je ostao u sredini pričvršćuje se na stup pomoću šelni koje se montiraju na konstrukciju stupa, a ujedno sprječavaju dodirivanje trbuha s konstrukcijom stupa.

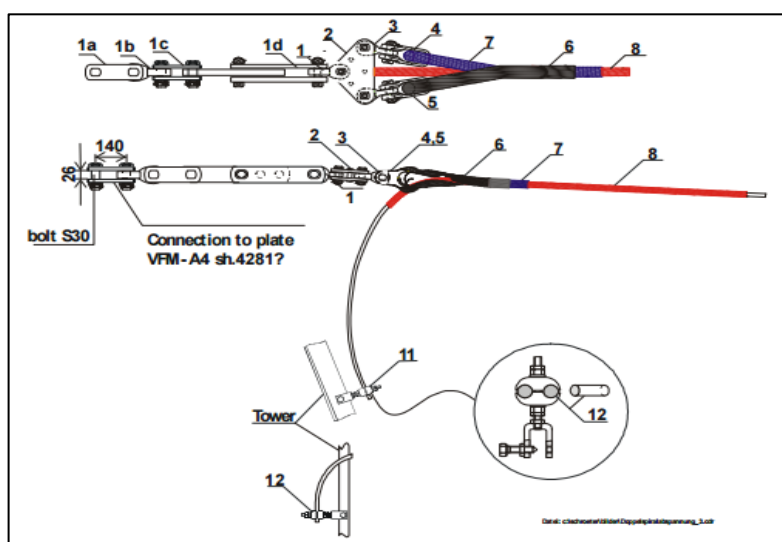


Slika 4.13. Pričvrščivanje OPGW-a na zateznom prolaznom stupu

[Izvor: Ribe Electrical Fittings (2015) Projektna dokumentacija  
Kvinensdal – Tonstad & Ertsmyra – Vollesfjord 420kV]

□ **Pričvrščivanje optičkog kabla OPGW-a na zateznom stupu**

Na zateznom stupu pričvrščivanje kabla (Slika 4.14.) se vrši na isti način, samo što se pričvršćuje jedna strana kabla, dok se druga strana kabla spušta niz nogu stupa sve do zemlje. Tako spuštenu kabel niz nogu stupa, pričvršćen je za nogu stupa sa šelnama koje sprječavaju njegovo dodirivanje s metalnom konstrukcijom stupa. Na krajeve koji su spuštene sve do zemlje postavljaju se i montiraju kablске glave. Za njihovo montiranje i postavljanje odgovorni su monter i osposobljeni za spajanje optičkih spojnika i montiranje kablskih glava.



Slika 4.14. Pričvrščivanje OPGW-a na zatezni stup

[Izvor: Ribe Electrical Fittings (2015) Projektna dokumentacija  
Kvinensdal – Tonstad & Ertsmyra – Vollesfjord 420kV]

## 4.5. Pričvršćivanje faznih vodiča, vodiča OPGW-a i zaštitnog vodiča na nosivim stupovima

### 4.5.1. Pričvršćivanje faznih vodiča

Pričvršćivanje faznih vodiča na nosivim stupovima (Slika 4.15.) odrađuje ekipa od najmanje tri montera.

Posao na stupu odrađuju dva montera, jedan je zadužen za donošenje konopa na opasaču, a drugi koloturnika za poslugu. Treći monter je zadužen za pomaganje sa zemlje, a prvi zadatak mu je podignuti dodatnu sajlu za vezanje koja služi spuštanju niz ljestve.

Zatim se na stup podižu trake za podizanje tereta odgovarajuće tonaže od kojih se jedna postavlja na konstrukciju stupa, a druga na sam vodič. Između njih se postavlja zatezač kojim se vodič podiže i oslobađa iz koloturnika.



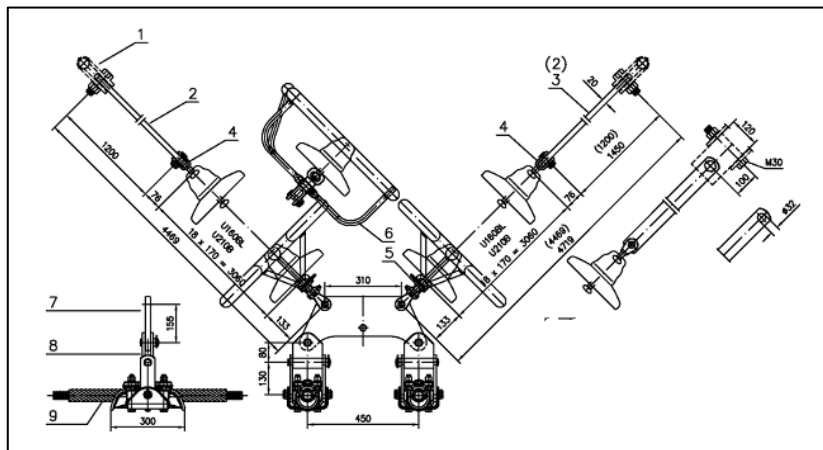
*Slika 4.15. Pričvršćivanje faznih vodiča na nosivom stupu*

*[Izvor: Tom Sermek, vlastiti album, slikano: veljača 2016.]*

Ako su u snopu dvije žice, za jednu fazu potrebno je postaviti segment s trakama za podizanje tereta koje se pričvršćuju svaka na jedan vodič i na segment se pričvršćuje zatezač koji je pričvršćen trakom za podizanje tereta na konstrukciju stupa (Slike 4.16. i 4.17.).


Prije podizanja vodiča iz koloturnika, bilježi se sredina stupa na vodičima (potrebno napraviti kako bi nakon pričvršćivanja vodiča na nosivom stupu izolatorski lanac ostao okomit). Ako je potrebno, na bilješku sredine, dodaje se mjera tzv. preskakanja vodiča koja je različita za svaki nosivi stup i obično iznosi svega par centimetara.

Nakon izvršenog bilježenja sredine i dodavanja mjere preskakanja faze, oslobađa se vodič iz koloturnika tako da se zateže zatezač te se zatezanjem vodič podiže iz koloturnika i oslobađa. Kad se koloturnik oslobodi veže se konopom i otvara, da bi se skinuo s izolatorskih lanaca i spustio na zemlju.



Slika 4.16. Shema spajanja vodiča s izolatorskim V lancima

[Izvor: Ribe Electrical Fittings (2015) Projektna dokumentacija Kvinensdal – Tonstad & Ertsmyra – Vollesfjord 420kV]

9	Armour rod	6	62.37.22.2	al. alloy	
8	Suspension clamp	6	12.59.90.5D	al. alloy	
7	Yoke	3	29.42.45.5B	steel	h. d. g.
6	Arcing ring	6	43.41.317.3	steel tube	h. d. g.
5	Socket clevis	6	24.67.80D	d. f. s.	h. d. g.
4	Ball clevis	6	23.48.10D	d. f. s.	h. d. g.
3	Extension link	2	26.21.20	steel	h. d. g.
2	Extension link	4	26.21.10	steel	h. d. g.
1	Tower attachment	6		steel	h. d. g.
Item	Description	Pos.	Catalogue no.	Material :	Note
Mass : 330.50 kg (without insulat.)		03.03.2010.	Signature	Substitute for : -V16/V21-	
		Design by : M. Jukic		Catalogue number : 75.420.122C(2) Left&Right phases 75.420.122D(2) Middle phases	
		Checked by : R. Franic			
		Approved by : M. Jukic			
Title : Duplex-SUSPENSION SET - V16/V21 -			DOK. NR. 75.420.122	Revision 3	

Slika 4.17. Opis sheme pod Slikom 4.16.

[Izvor: Ribe Electrical Fittings (2015) Projektna dokumentacija Kvinensdal – Tonstad & Ertsmyra – Vollesfjord 420kV]

Spuštanjem koloturnika vodiči faza ostaju slobodni te se na njih postavlja ovjesna oprema potrebna da se vodiči pričvrste na izolatorske lance. Na vodič se motaju spirale koje sprječavaju klizanje vodiča unutar stezaljke. Prilikom motanja spirala važno je da budu pravilno namotane kako bi se mogla montirati stezaljka. Nakon montiranja stezaljke na vodič, zatezačem se podiže vodič koliko je potrebno da se pričvrsti na izolatorski lanac. Pričvršćivanjem na izolatorski lanac raspušta se zatezač i stezaljka se dodatno zateže moment ključem odgovarajućim momentom pritezanja. Kod 420 kV voda moment pritezanja stezaljke je 90 Nm.

#### **4.5.2. Pričvršćivanje zaštitnog vodiča na nosivom stupu**

Zaštitni vodič (Slika 4.18.) se pričvršćuje na nosivom stupu na isti princip kao i fazni vodič samo što nema izolatorskih lanaca. Zaštitni vodič služi odvodnji eventualnih struja udara groma u dalekovod preko stupa u zemlju.



*Slika 4.18. Pričvršćivanje zaštitnog vodiča*

*[Izvor: Tom Sermek, vlastiti album, slikano: veljača 2016.]*



Da bi stezaljka kasnije ostala u okomitom položaju, bilježi se sredina stupa na zaštitnom vodiču kako ne bi raspuštanjem zatezača stezaljka bila u ukošenom položaju. Zaštitni vodič se podiže zatezačem iz koloturnika da bi se oslobodio koloturnik te mogao spustiti na zemlju. Na zaštitni vodič potrebno je namotati spiralu i montirati stezaljku. Nakon toga je vodič potrebno podignuti da bi stezaljku bilo moguće pričvrstiti na ovjesno mjesto na stupu. Zatim se raspušta zatezač i stezaljka se dodatno priteže moment ključem odgovarajućim momentom pritezanja.



*Slika 4.19. Postavljeni "demper"*

*[Izvor: Tom Sermek, vlastiti album, slikano: veljača 2016.]*



*Slika 4.20. Postavljanje "dempera"*

*[Izvor: Tom Sermek, vlastiti album, slikano: veljača 2016.]*

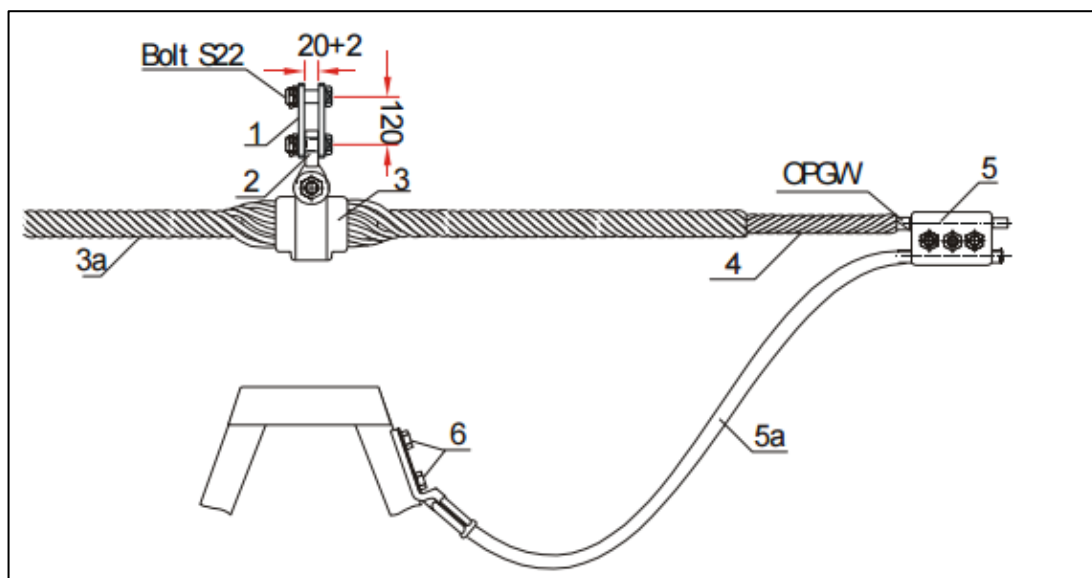
Posljednji dio posla je postavljanje vibratora ili tzv. dempera (Slike 4.19. i 4.20.) koji smanjuju vibracije. Pričvršćivanje na zaštitni vodič se odvija pomoću strujnih stezaljki za zaštitno uže.

### **4.5.3. Pričvršćivanje OPGW - a na nosivom stupu**

Optički kabel se pričvršćuje na nosivom stupu na isti princip kao i zaštitno uže. (Slika 4.21.) Razlika je u tome što se na optički kabel prvo stavlja guma preko koje je potrebno namotati spirale i nakon toga postaviti stezaljku koja se pričvršćuje na ovjesno mjesto na isti način.

Zatezanjem zatezača podiže se optički kabel da bi se stezaljka mogla pričvrstiti na ovjesno mjesto. Kada je stezaljka pričvršćena, raspušta se zatezač da stezaljka na sebe preuzme silu vješanja.

Nakon pričvršćivanja, u stezaljku na OPGW-u postavljaju se vibratori za smanjenje vibracija ili tzv. demperi, koji se pričvršćuju na kabel pomoću strujnih stezaljki za optički kabel.

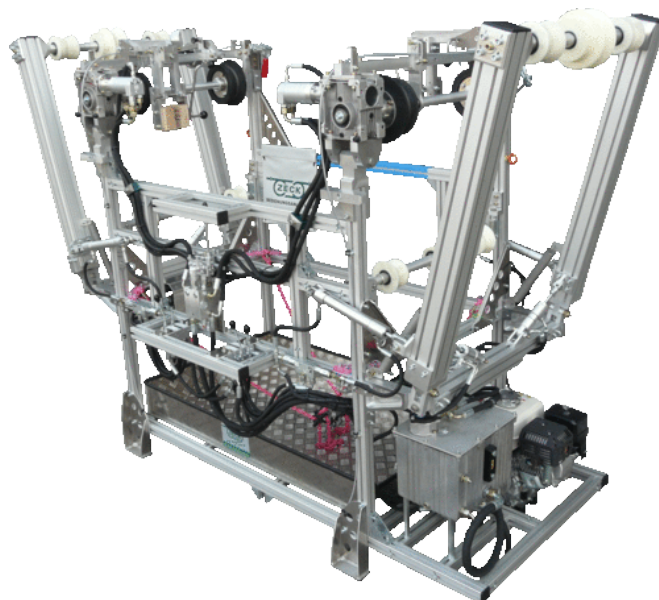


Slika 4.21. Pričvršćivanje OPGW-a na nosivom stupu

[Izvor: Ribe Electrical Fittings (2015) Projektna dokumentacija  
Kvinensdal – Tonstad & Ertsmyra – Vollesfjord 420kV]

#### 4.6. Postavljanje odstojnika snopa

Postavljanje odstojnika snopa (eng. spacer) se odrađuje ako se u snopu nalaze dvije ili više žica za jednu fazu. Odstojnici se postavljaju kako bi se spriječilo sudaranje žica u snopu uslijed vjetrova i da bi dvije, odnosno, tri žice u snopu za jednu fazu činile jednu cjelinu.



Slika 4.22. Fazna kolica za postavljanje međufaznih odstojnika

[Izvor: [http://www.zeck-gmbh.com/typo3temp/processed/csm\\_119286667\\_Print\\_bf5779d551.gif](http://www.zeck-gmbh.com/typo3temp/processed/csm_119286667_Print_bf5779d551.gif),  
učitano rujan 2016.]

Konkretni primjer koji mogu navesti iz prakse postavljanje odstojnika na 420 kV vodovima sa dvije i tri žice u snopu za jednu fazu. Postavljanje se vrši pomoću faznih kolica koja se podižu na zateznom stupu na vodiče nakon što je pričvršćen vodič na izolatore na nosivom stupu. Fazna kolica Zeck proizvodnje (Slika 4.22.), koja sam koristio, imaju motorni pogon na prednjim i stražnjim pogonskim kotačima te imaju pomoćne prednje i stražnje kotače koji služe za prelazak kolica na nosivom stupu. Podizanje faznih kolica na snop faze vrši se vitlom za napinjanje.

Sajla se provlači najčešće kroz dva koloturnika, jedan se postavlja na same vodiče dok se drugi najčešće postavlja na nogu stupa te je sajlu potrebno prikopčati na lance kolica koji su predviđeni za podizanje kolica. Prije podizanja kolica potrebno je provjeriti ispravnost svih ručica goriva i ulja kako bi sve radilo kako treba. Paljenjem kolica otvaraju se prvi i zadnji pogonski kotači, kao i pomoćni kotači, te se spuštaju u donji položaj.

Kolica su opremljena i sigurnosnom gljivom sa stop prekidačem čijim pritiskom motor automatski staje i pogonski kotači se prestaju vrtjeti. Niz provjera koje treba odraditi prije same upotrebe kolica je za sigurnost montera koji njima upravlja. Ako se dogodi i najmanji propust u korištenju faznih kolica koja nisu tehnički ispravna, to može za posljedicu imati ljudske žrtve. Nakon izvršene provjere i pregleda, kolica se podižu na vodiče gdje ih dočekuje monter koji njima upravlja.



*Slika 4.23. Postavljanje međufaznih odstojnika*

*[Izvor: Tom Sermek, vlastiti album, slikano: lipanj 2016.]*

Podizanje kolica na vodiče obavlja tim od najčešće pet ljudi. Trojica montera sebi pripremaju i pregledavaju kolica, strojar priprema vitlo za napinjanje, a peti čovjek u timu je zadužen za sigurnost. On je osposobljen i prošao je niz obuka i edukacija da bi se rad obavljao na što sigurniji način, te nosi titulu Leader for safety ili skraćeno LFS. Njegova titula mu daje ovlasti

zaustaviti radove ako se netko ne pridržava sigurnosnih pravila i radi nešto što nije u skladu s dokumentacijom po kojoj se posao obavlja na siguran način. On jedini u cijelom timu ima ovlast nastaviti radove ako su otklonjene sve nepravilnosti i riješene sve dileme oko izvođenja posla.



*Slika 4.24. Postavljeni međufazni odstoynici*

*[Izvor: Tom Sermek, vlastiti album, slikano: lipanj 2016.]*

Trojica montera koji pregledavaju kolica, prethodno moraju završiti tečaj za upravljanje faznim kolicima ( obuka obuhvaća teoretski dio oko upravljanja kolicima i praktični dio na kojem su morali primijeniti sve naučeno). Nakon uspješno položenog tečaja za upravljanje faznim kolicima, monterima se izdaju uvjerenja koja se arhiviraju i prilažu prilikom prijave montera koji će voziti kolica.

Nakon podizanja kolica na vodiče, u kolica se podižu odstoynici koje monter montira na vodiče. Montiranje broja odstoynika u nekom polju između dva stupa ovisi o rasponu između ta dva stupa i broju vodiča u snopu. Ako se u snopu nalaze dvije žice, postavlja se samo jedan odstoynik na zadanu mjeru, a ako se u snopu nalaze tri žice za jednu fazu, mjera izdana u tablici za postavljanje odstoynika je mjera srednjeg odstoynika koji dolazi horizontalno i od te mjere se oduzima 5m kako bi se postavio prvi okomiti odstoynik i na tu mjeru se dodaje 5m kako bi se dobila mjera za treći odstoynik koji također dolazi okomito. Tako postavljeni odstoynici čine jedno mjesto vezivanja tri žice u snopu u cjelinu.

Posao postavljanja odstoynika (Slika 4.23.) paralelno odrađuju tri montera. Svaki monter u svojim kolicima mora imati sigurnosni pojas i biti vezan kukama za penjanje u svakom trenutku, kako bi se spriječilo ispadanje iz faznih kolica. Monter u kolicima ne smije prevoziti prevelik broj odstoynika da ne bi došlo do preopterećenja i mogućeg loma faznih kolica. Ako je potrebno

postaviti veliki broj odstoynika koji ne mogu odjednom stati u kolica, oni se naknadno pomoću konopca podižu usred polja između dva stupa. Odstojnici se uvijek raspoređuju na stupno mjesto i nakon prelaska izolatora, podižu u kolica.

Kako bi fazna kolica sjela na vodič, monter kolica dovozi do izolatora, spušta prve pomoćne kotače i tako pomiče kolica prema naprijed kako bi podizanjem pomoćnih kotača, kolica obuhvatila izolator i sjela na predviđeno mjesto. Nakon toga, kolica se pomiču toliko da prvim pogonskim kotačima dođu do izolatora, spuštaju do kraja prve pomoćne kotače kako bi time podigao prednji dio kolica i oslobađaju prve pogonske kotače, zatim skidaju sigurnosnu zaštitu i izvlače klin kojim su pričvršćeni prvi pogonski kotači te njihovim otvaranjem fazna kolica ostaju na žicama na prvim pomoćnim kotačima i zadnjim pogonskim kotačima. Kolica je potrebno polako prevesti kako bi se mogli zatvoriti prvi pogonski kotači i osigurati. Nakon toga, potrebno je podići prve pomoćne kotače podižu kako bi prednji pogonski kotači sjeli ispravno na žice.

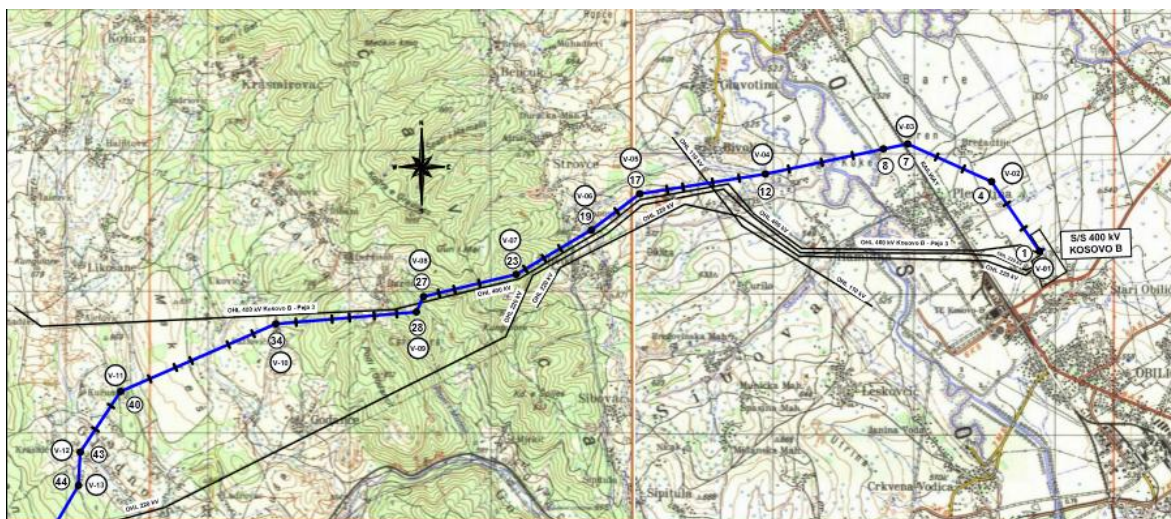
Nakon spuštanja prednjeg kraja kolica slijedi operacija prebacivanja zadnjih pogonskih kotača. Zadnji pomoćni kotači se spuštaju kako bi se podigao stražnji dio kolica te mogli osloboditi i otvoriti zadnji pogonski kotači. Nakon što su prevezena kolica i zatvoreni i zadnji pogonski kotači, polako se podižu stražnji pomoćni kotači kako bi kolica sjela ispravno sa zadnjim pogonskim kotačima na žice. Nakon što je to odrađeno kolica se pomiču toliko da stražnjim pomoćnim kotačima dolaze do izolatora, spuštaju se stražnji pomoćni kotači i otvaraju kako bi se nesmetano moglo proći naprijed.

Nakon prelaska preko izolatora, podižu se i zatvaraju zadnji pogonski kotači iznad žica na kojima stoje pogonski kotači, dok se prednji pomoćni kotači zatvaraju ispod žica i podižu lagano prema gore dok ne taknu lagano žice odozdo, na kojima stoje pogonski kotači. Prednji pomoćni kotači se postavljaju u taj položaj kako bi se spriječilo ispadanje pogonskih kotača sa žice i kako ne bi došlo do eventualnih oštećenja na žicama.

## 5. Primjer iz prakse izgradnja dalekovoda prema projektu Kosovo – Albanija (Priština - Tirana) - 400kV

Izgradnja dalekovoda između dvije susjedne zemlje Kosova i Albanije financiran je sredstvima njemačke razvojne banke KfW Frankfurt, projekt je bio težak 30,7 milijuna eura. Projektom je dogovoren opseg poslova projektiranja, isporuka kompletne opreme te izgradnja dalekovoda od Prištine do granice sa susjednom Albanijom. Duljina trase dalekovoda iznosila je 90 kilometara, rok za izgradnju trase dalekovoda potpisan između kosovskog KOSTT - a i zagrebačkog Dalekovoda bio je 24 mjeseca.<sup>53</sup>

Za izgradnju objekta ovakve veličine potrebno je bilo proizvesti više od 3500 t čelično rešetkaste konstrukcije, proizvesti kompletnu ovjesno spojnu opremu, montirati svu čelično rešetkastu konstrukciju u stupove, razvući preko 1000 t vodiča te montirati svu ovjesno spojnu opremu kako bi objekt postao kompletan i vršio svoju namjenu i bio 400 kV dalekovod.<sup>54</sup>



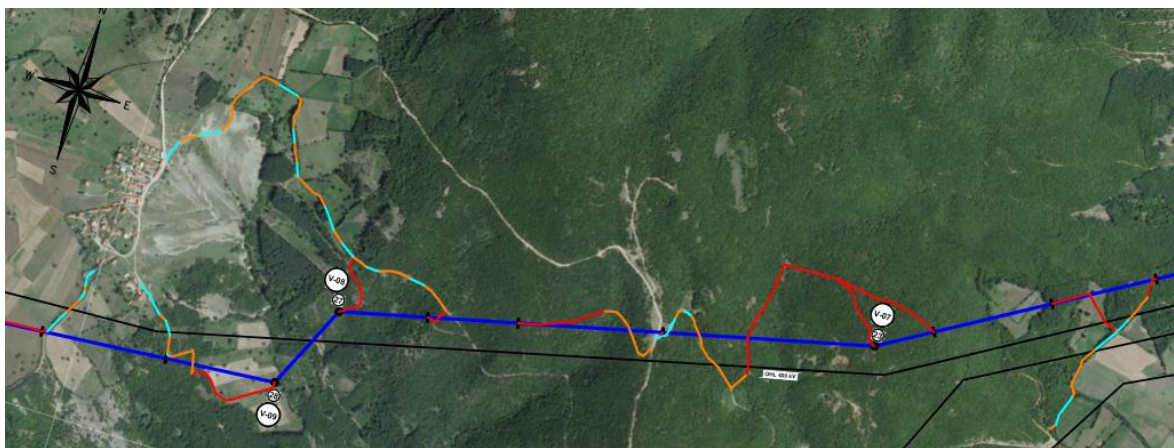
Slika 5.1. Topografska karta, prikaz početka trase od elektrane do stupa 44<sup>55</sup>

Na topografskoj karti može se vidjeti plavo označena nova trasa 400 kV dalekovoda Priština – Tirana. Kako je opisano u poglavlju Projektiranje dalekovoda, tako se iz priložene karte može vidjeti kako trasa zaobilazi lokalna naselja i prolazi dijelovima koji su udaljeni od naselja i rjeđe naseljeni.

<sup>53</sup> Dnevnik.hr (2013) *Dobar posao na Kosovu Dalekovod potpisao ugovor vrijedan 30 milijun eura* [online]. Dostupno na: <http://dnevnik.hr/vijesti/hrvatska/dobar-posao-na-kosovu-dalekovod-potpisao-ugovor-vrijedan-30-milijun-eura---315045.html> [16. rujna 2016.]

<sup>54</sup> Poslovni.hr (2013) *Dalekovod potpisao ugovor težak 30,7 milijuna eura* [online]. Dostupno na: <http://www.poslovni.hr/domace-kompanije/dalekovod-potpisao-ugovor-tezak-307-milijuna-eura-259009> [16. rujna 2016.]

<sup>55</sup> Dalekovod d.d. (2014) *Projektna dokumentacija Kosovo – Albanija Part 1 – S/S Kosovo B – Tower No.44*



Slika 5.2. Prikaz dijela trase između stupova 20 i 30 satelitski snimak na kojem su označeni bojama pristupni putevi do pojedinog stupa<sup>56</sup>

U primjeru je odabran dio trase koji prikazuje raspon između stupova konstrukcijskog broja 20 do stupa konstrukcijskog broja 30. Posebno zanimljiv je raspon između stupova konstrukcijskih brojeva 26 do 27, 27 do 28 te 28 do 29. Stupovi konstrukcijskih bojeva 27 i 28 su kutni zatezni stupovi dok su stupovi konstrukcijskih brojeva 26 i 29 nosivi.

Stup 27 kao i stup 28 posebno su zanimljivi jer je velik kut loma trase na tom dijelu.

Prvi problem koji je nastupio na tim stupovima bio je vezan za razvlačenje vodiča. Razvlačenje se moralo provoditi na način da se na stupnom mjestu stupa 28 postavio stroj za razvlačenje vodiča „mašina“ koja je bila pozicionirana na plus strani stupa udaljena svega 30 m od stupa. To je premalena udaljenost za pozicioniranje stroja za razvlačenje. Iz tog razloga što je konfiguracija terena bila takva da se stroj ne može smjestiti dalje od stupa koloturnici za razvlačenje nisu bili ovješeni na konzoli stupa nego na donjem dijelu stupa, točnije na nadzemnom dijelu temelja, za nogu. Na stupu 27 koloturnik za razvlačenje je bio stavljen također na nogu stupa, jer zbog prevelikog kuta loma trase razvlačenje nije bilo moguće da bi koloturnici bili ovješeni na konzole.

Drugi problem koji se pojavio bio je kako pričvrstiti fazne vodiče na izolatore i ovjesišta na stupu 28. Rješenje koje se pokazalo kao najoptimalnije, pričvrstili su se vodiči u radne stezaljke i raspustili tako da su „repovi“ vodiča ostali slobodni da se na njih mogu prešanjem montirati kompresijske stezaljke za vodič na zateznom stupu, pričvrstiti izolatori i sve zajedno sa svom ovjesno spojnom opremom podići na ovjesište.

Treći problem koji se pojavio bio je kako sve podići da se montira na za to predviđeno mjesto. Rješavanju tog problema doskočilo se sa drugim manjim strojem za razvlačenje vodiča. Na vodiče su ponovno postavljene radne stezaljke iza već postavljenih radnih stezaljki i na njih

<sup>56</sup> Dalekovod d.d. (2014) Projektna dokumentacija Kosovo – Albanija Part 1 – S/S Kosovo B – Tower No.44

se montirala sajla za razvlačenje vodiča kojim su se vodiči zategnuli još malo da bi se oslobodile prve radne stezaljke, dok je druga sajla za razvlačenje vodiča bila vezana za ovjesno spojnu opremu na izolatorskim lancima. Drugi stroj za razvlačenje nije trpio veliko opterećenje on je podnosio samo opterećenje koje se odnosilo na težinu izolatorskih lanaca, ovjesno spojne opreme i težinu repova vodiča. Ta dva stroja radila su paralelno, tako da nije dolazilo do preopterećivanja ni jednog stroja a ni radnih stezaljki.

Na stupu 27 odvijao se sličan posao, samo što se na stupu 27 prvo vodič pričvrstio za nogu stupa u zatezače da bi se mogao presjeći i raditi strana trase prema većem broju (plus strana), i nakon toga strana prema manjem konstrukcijskom broju (minus strana).

Strana prema većem broju se prvo dizala u provjes pomoću vitla za napinjanje, te se vodič obilježio na mjeru, nakon čega se ponovo spuštao na zemlju kako bi se odradio sav posao i zajedno sa izolatorima i ovjesno spojnomo opremom podigao na stup. Strana prema manjem broju se odrađivala odmah na zemlji i dizala na ovjesište isto kao i na stupu 28.

Na Slici 5.3. prikazani su podaci stupova 27 i 28.

TOWER DESIGNATION	TOWER TYPE	HEIGHT OF CROSS ARM	HEIGHT OF CONDUCTOR ATTACHMENT POINT	INSULATOR SETS	SPAN	WIND SPAN	LINE ANGLE	SECTION LENGTH	CONSECUTIVE LENGTH	IDEAL SPAN	MAX. WEIGHT SPAN (at 80°C or -20°C or ice)	WEIGHT / WIND SPAN (at 10°C)	OPGW JUNCTION BOX	TOWER DESIGNATION	CROSSING OBJECTS
		(m)	(m)		(m)	(m)	(m)	(°)	(m)	(m)	(m)	(m)	(m)		
23	1MA-3	26.5	26.50	DTS/DTS		343.4	162°56'		8529.0		350 / 262	-		23	
24	1NS-3	30.35	26.37	SSS+SSS-Y	532.7	448.5			9061.7		562	1.24		24	path
25	1NS-3	30.35	26.37	SSS+SSS-Y	364.3	295.9			9426.0		521	1.70		25	macadam road, path
26	1NS-3	30.35	26.18	SSS-D+SSS-Y	227.6	225.5			9653.6		209	0.88		26	path
27	1HA-3	26.5	26.50	DTSi/DTS	223.4	231.9	128°41'	1348	9877.0	405.1	-190 / 150	-		27	OHL 400 kV, path, stream, fence
28	1HA-3	26.5	26.50	DTS/DTSi	240.5	260.0	120°00'	240	10117.5	240.3	97 / -207	-	S <sub>2</sub>	28	fence, path
29	1NS-3	30.35	26.37	SSS+SSS-Y	279.6	299.3			10397.0		643	2.04		29	fence, macadam road
30	1NS-3	30.35	26.37	SSS+SSS-Y	319.1	334.8			10716.1		353	1.05		30	
31	1NS-3	30.35	26.17	SSS-D+SSS-Y	350.4	299.9			11066.6		262	0.81		31	fence
32	1NS-3	30.35	26.37	SSS+SSS-Y	249.3	381.0			11315.9		653	1.65		32	path
33	1NS-3	30.35	26.37	SSS+SSS-Y	512.6	400.1			11828.5		387	0.96		33	macadam road, fence
34	1MA-3	26.5	26.50	DTS/DTS	287.6	318.5	161°16'	1999	12116.1	366.1	-51 / 336	-		34	

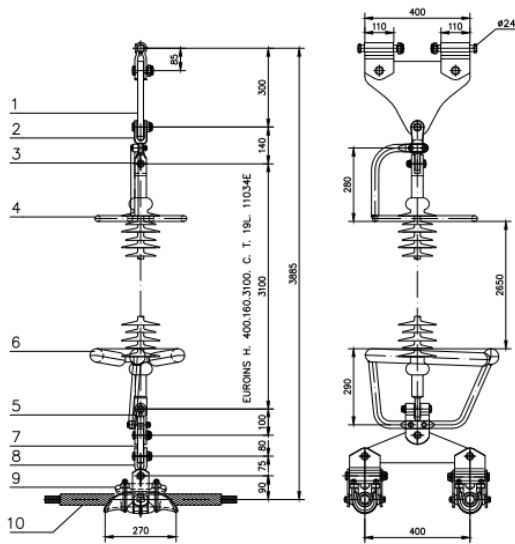
Slika 5.3. Stupna lista dijela trase na kojoj se vide podaci stupova 27 i 28<sup>57</sup>

Na sljedećih nekoliko slika (Slike 5.4. do 5.8.) prikazani su izolatorski lanci korišteni pri izgradnji dalekovoda Priština – Tirana te osnovni podaci o projektu<sup>58</sup>.

<sup>57</sup> Dalekovod d.d. (2014) Projektna dokumentacija Kosovo – Albanija Part 1 – S/S Kosovo B – Tower No.44

<sup>58</sup> Dalekovod d.d. (2014) Projektna dokumentacija Kosovo – Albanija Part 1 – S/S Kosovo B – Tower No.44

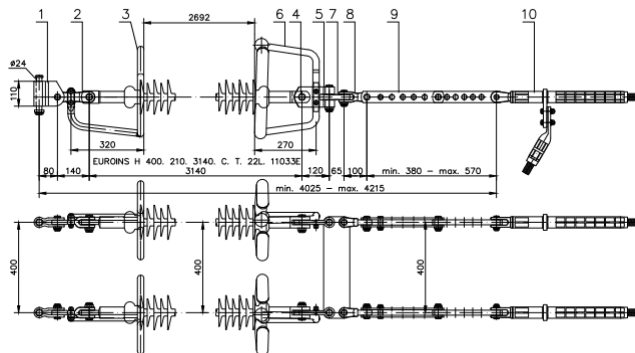




10	Armour rod	-	2	62.30.44	al. alloy	
9	Suspension clamp	120 kN	2	12.54.90E	al. alloy	
8	Hinge	160 kN	2	69.110.90.4	steel	h. d. g.
7	Yoke	160 kN	1	43.29.89.90	steel	h. d. g.
6	Arcing ring	-	1	41.62.60H	d. f. s.	h. d. g.
5	Hinge	160 kN	1	69.90.100.8F	steel	h. d. g.
4	Arcing ring	-	1	41.61.68.2G	d. f. s.	h. d. g.
3	Bolt #19/M16	160 kN	2	33.16.061.90	d. f. s.	h. d. g.
2	Clevis tongue	160 kN	1	22.17.30F	d. f. s.	h. d. g.
1	Hinge	320 kN	1	69.140.10.8B	steel	h. d. g.
Item	Description		Pcs.	Catalogue no.	Material :	Note

Slika 5.5. Opis dijelova ovjesno spojne opreme sa Slike 5.4.





Slika 5.4. Nacrt nosivih izolatorskih lanaca korištenih prilikom izgradnje dalekovoda Priština – Tirana



10	Compr. dead end clamp	-	2	50.58.11.02	al. alloy	
9	Adjustable extens. link	210 kN	2	43.26.49E	steel	h. d. g.
8	Clevis tongue	210 kN	2	43.22.09X	d. f. s.	h. d. g.
7	Yoke	420 kN	1	29.96.10B	steel	h. d. g.
6	Arcing ring	-	2	41.62.68.5D	d. f. s.	h. d. g.
5	Hinge	210 kN	2	69.90.100.8K	steel	h. d. g.
4	Bolt M22	210 kN	2	33.22.075	d. f. s.	h. d. g.
3	Arcing ring	-	2	41.61.68.2J	d. f. s.	h. d. g.
2	Clevis tongue	210 kN	2	22.71.30F	d. f. s.	h. d. g.
1	Hinge	210 kN	2	69.110.80F	steel	h. d. g.
Item	Description		Pcs.	Catalogue no.	Material :	Note

Slika 5.7. Opis dijelova ovjesno spojne opreme sa Slike 5.6.

Slika 5.6. Nacrt izolatorskih zateznih lanaca korištenih u izgradnji dalekovoda Priština – Tirana

	Consultant:  GDF International Energy Consultants	Contractor: 	Subcontractor: 
---	--	--	--

**OVERVIEW OF BASIC TECHNICAL DATA**

Structure:..... OHTL 400 kV Kosovo – Albania (Border)  
Part 1: S/S Kosovo B – Tower No. 44

Nominal voltage:..... 400 kV

Route length:..... ≈ 16 km

Tower types:..... lattice steel, top hamper type "Y" (single circuit)

Number of towers:..... suspension - top hamper: "Y" - 1NS ⇒ 30 pcs  
total number of suspension towers : 30 pcs

tension - top hamper: "Y" -1DE ⇒ 1 pcs  
-1HA ⇒ 7 pcs  
-1LA ⇒ 2 pcs  
-1MA ⇒ 4 pcs  
total number of tension towers : 14 pcs

Total number of towers : 44 pcs

Average span:..... ≈ 364 m

Foundations:..... concrete reinforced separate footing

Conductors:..... 3 × 2 × ACSR 490-AL1/64-ST1A

Earth wire:..... 2 × OPGW- ASLH-D(S)bb 1 x 48 NZDSF (AL4/A20SA 92/51-12,3)

Insulation:..... insulator strings composed of long-rod composite insulators manufactured by "FCI Insulator" marked EUROINS H. 400.160.3100. C. T. 19L. 11034E (suspension insulator strings), i.e. marked EUROINS H. 400.210.3140. C. T. 22L. 11033E (tension insulator strings), and fittings manufactured by "Dalekovod Proizvodnja" d.o.o.

Earthing:..... ring counterpoises manufactured from galvanised round steel, diameter of 10 mm, in two levels around each foundation pad of the tower and connected to foundations reinforcing bars, and reinforced with an additional ring or extra legs (with or without earthing rods) if needed

Climatic data:  
- Minimum temperature for conductors and earth wires:..... -20°C  
- Maximum ambient temperature:..... 40°C  
- Maximum conductor temperature (for sag calculation):..... 80°C  
- Every day (EDS) temperature:..... 10°C  
- Relative humidity:..... 80%  
- pollution level (specific creepage distance):..... 25 mm/kV

Section Name: OVERVIEW OF BASIC TECHNICAL DATA		Section No: TLDE184M111	
27/6/2014	Mini Design – PART 1		Page/Page: 1/2
DALEKOVOD No.:	TLDE184 GEN DLPHO KSTHO GEN CON PRI 0020 V01-1	Engineer's No.:	1121D – TLKA – 4000 – T – 011A

Slika 5.8. Osnovni tehnički podaci, strana uzeta izravno iz projekta Priština - Tirana

## 6. Zaključak

Uvodni dio ovog rada prikazuje osnovne značajke elektroenergetskog sustava te prijenosa i distribucije električne energije.

Kroz poglavlje Projektiranje dalekovoda prikazani su elementi projektiranja dalekovoda, pri tome je dan osvrt na stupove, temelje, vodiče, zaštitnu užad, izolatore, ovjesno spojnu opremu i uzemljenje stupova te je prikazano na što posebno treba obratiti pažnju pri procesu projektiranja dalekovoda.

Prikazan je i proces elektromontaže dalekovoda po fazama, točnije prikazani su detaljno radovi koji se obavljaju pri elektromontaži dalekovoda i koja je točno uloga radnika u svakoj pojedinoj fazi izgradnje dalekovoda.

Na temelju primjera iz prakse, prikazan je problem koji se pojavio na projektu izgradnje 400 kV dalekovoda Priština – Tirana prilikom izvođenja radova elektromontaže te kako je taj problem riješen i koja se ovjesno spojna oprema koristila te koji vodiči i zaštitna užad su bili razvučeni.

Radom je obuhvaćen cijeli proces od uvida u prijenos električne energije, preko projektiranja dalekovoda do procesa elektromontaže visokonaponskih dalekovoda.

U Varaždinu, 21. rujna 2016. godine

Potpis, 

## Sveučilište Sjever

### IZJAVA O AUTORSTVU

I

### SUGLASNOST ZA JAVNU OBJAVU

Završni/diplomski rad isključivo je autorsko djelo studenta koji je isti izradio te student odgovara za istinitost, izvornost i ispravnost teksta rada. U radu se ne smiju koristiti dijelovi tuđih radova (knjiga, članaka, doktorskih disertacija, magistarskih radova, izvora s interneta, i drugih izvora) bez navođenja izvora i autora navedenih radova. Svi dijelovi tuđih radova moraju biti pravilno navedeni i citirani. Dijelovi tuđih radova koji nisu pravilno citirani, smatraju se plagijatom, odnosno nezakonitim prisvajanjem tuđeg znanstvenog ili stručnoga rada. Sukladno navedenom studenti su dužni potpisati izjavu o autorstvu rada.

Ja, TOM SERMEK (ime i prezime) pod punom moralnom, materijalnom i kaznenom odgovornošću, izjavljujem da sam isključivi autor/ica završnog/diplomskog (obrisati nepotrebno) rada pod naslovom ELEKTROMONTAŽA VISOKONAPRONSKIH DALEKOVODA (upisati naslov) te da u navedenom radu nisu na nedozvoljeni način (bez pravilnog citiranja) korišteni dijelovi tuđih radova.

Student/ica:  
(upisati ime i prezime)

TOM SERMEK  
(vlastoručni potpis)

Sukladno Zakonu o znanstvenoj djelatnosti i visokom obrazovanju završne/diplomske radove sveučilišta su dužna trajno objaviti na javnoj internetskoj bazi sveučilišne knjižnice u sastavu sveučilišta te kopirati u javnu internetsku bazu završnih/diplomskih radova Nacionalne i sveučilišne knjižnice. Završni radovi istovrsnih umjetničkih studija koji se realiziraju kroz umjetnička ostvarenja objavljuju se na odgovarajući način.

Ja, TOM SERMEK (ime i prezime) neopozivo izjavljujem da sam suglasan/na s javnom objavom završnog/diplomskog (obrisati nepotrebno) rada pod naslovom ELEKTROMONTAŽA VISOKONAPRONSKIH DALEKOVODA (upisati naslov) čiji sam autor/ica.

Student/ica:  
(upisati ime i prezime)

TOM SERMEK  
(vlastoručni potpis)

## 7. Literatura

1. Mirošević, G., Vidaković, F. (2008) *Projektiranje, građenje i održavanje dalekovoda*, Zagreb, Kigen
2. Hajro, M. (1989) *Priručnik za elektromontere*, Šabac, Građevinska knjiga
3. Fakultet elektrotehnike i računarstva (2015) *Prijenos i distribucija električne energije* [online]. Zavod za visoki napon i energetiku, Fakultet elektrotehnike i računarstva. Dostupno na: [https://www.fer.unizg.hr/download/repository/ET09\\_Prijenos\\_i\\_distribucija.pdf](https://www.fer.unizg.hr/download/repository/ET09_Prijenos_i_distribucija.pdf) [05. rujna 2016.]
4. Hrvatski operator tržišta energija (2016) *Tržišni sudionici* [online]. Hrvatski operator tržišta energija (HROTE). Dostupno na: <http://www.hrote.hr/default.aspx?id=21> [06. rujna 2016.]
5. Fakultet elektrotehnike i računarstva (2015) *Razdjelne mreže i distribuirana proizvodnja* [online]. Zavod za visoki napon i energetiku, Fakultet elektrotehnike i računarstva. Dostupno na: [https://www.fer.unizg.hr/download/repository/02\\_Uvod\\_u\\_tradicionalne\\_razdjelne\\_mreze.pdf](https://www.fer.unizg.hr/download/repository/02_Uvod_u_tradicionalne_razdjelne_mreze.pdf) [12. rujna 2016.]
6. Zakon o tržištu električne energije (NN 22/13, 95/15, 102/15) [online.], dostupno na: <http://www.zakon.hr/z/377/Zakon-o-tr%C5%BEi%C5%A1tu-elektri%C4%8Dne-energije> [12. rujna 2016.]
7. Fakultet elektrotehnike i računarstva (2016) *Prijenos električne energije* [online]. Fakultet elektrotehnike i računarstva, Zavod za visoki napon i energetiku, Zagreb. Dostupno na: <http://www.ieee.hr/download/repository/Uvodni%20sat.pdf> [15. rujna 2016.]
8. Goić, R., Jakus, D., Penović, I. (2008) *Distribucija električne energije* [online], Fakultet elektrotehnike, strojarstva i brodogradnje, Split. Dostupno na: <http://marjan.fesb.hr/~rgoic/dm/skriptaDM.pdf> [12. rujna 2016.]
9. Ribe Electrical Fittings (2015) Projektna dokumentacija Kvinensdal – Tonstad & Ertsmyra – Vollesfjord 420kV, Stattnet, Norveška
10. Dalekovod d.d. (2007). *Ovjesna i spojna oprema* [online]. Dalekovod d.d., Zagreb. Dostupno na: <http://www.dalekovod-proizvodnja.com/EasyEdit/UserFiles/pdf/ovjesna-i-spojna-oprema-hr.pdf> [14. rujna 2016.]
11. Fakultet prometnih znanosti (2016) *Uzemljivači u telefoniji i signalnoj tehnici* [online]. Dostupno na: <http://www.fpz.unizg.hr/ztos/MJE/mjerzem.pdf> [15. rujna 2016.]

12. Dnevnik.hr (2013) *Dobar posao na Kosovu Dalekovod potpisao ugovor vrijedan 30 milijun eura* [online]. Dostupno na: <http://dnevnik.hr/vijesti/hrvatska/dobar-posao-na-kosovu-dalekovod-potpisao-ugovor-vrijedan-30-milijun-eura---315045.html> [16. rujna 2016.]
13. Poslovni.hr (2013) *Dalekovod potpisao ugovor težak 30,7 milijuna eura* [online]. Dostupno na: <http://www.poslovni.hr/domace-kompanije/dalekovod-potpisao-ugovor-tezak-307-milijuna-eura-259009> [16. rujna 2016.]
14. Dalekovod d.d. (2014) Projektna dokumentacija Kosovo – Albanija Part 1 – S/S Kosovo B – Tower No.44, Kostt, Kosovo

## Popis slika

Slika 1.1 Dalekovod .....	2
Slika 3.1. Oblici drvenih stupova .....	7
Slika 3.2. Prikaz skice stupa s opterećenjem .....	9
Slika 3.3. Oblici betonskih stupova .....	11
Slika 3.4. Čelično – rešetkasti stupovi.....	12
Slika 3.5. Stup „jela“ – zaštitna zona i kutovi otklona izolatorskog lanca .....	13
Slika 3.6. Stup „jela“ – zaštitna zona i kutovi otklona izolatorskog lanca .....	14
Slika 3.7. Stup „bačva“ – zaštitna zona i kutovi otklona izolatorskog lanca .....	15
Slika 3.8. Stup „bačva“ – zaštitna zona i kutovi otklona izolatorskog lanca .....	16
Slika 3.9. Vodovi 110 kV – grupiranje stupova .....	16
Slika 3.10. Dijelovi temelja .....	21
Slika 3.11. Mogući oblici temelja za stup nadzemnog voda .....	21
Slika 3.12. Blok-temelj .....	22
Slika 3.13. Raščlanjeni temelj .....	22
Slika 3.14. Homogeno uže s označenim smjerom sukanja.....	26
Slika 3.15. Sukani kombinirani alučel vodič .....	27
Slika 3.16. Zaštitna zona stupova s jednim i s dva zaštitna vodiča .....	28
Slika 3.17. Nacrt izolatorskih V lanaca kapastih staklenih izolatora U160 i U210 sa pripadajućom ovjesno spojnom opremom za nosivi stup sa dvije žice u snopu za jednu fazu (Duplex).....	31
Slika 3.18. Nacrt izolatorskih lanaca kapastih staklenih izolatora U210 sa pripadajućom ovjesno spojnom opremom za zatezni stup sa dvije žice u snopu za jednu fazu (Duplex).....	31
Slika 3.19. Ovješanje s „U“ stremenom za nosive izolatorske lance .....	32
Slika 3.20. Ovješanje sa škopcem za nosive izolatorske lance .....	32
Slika 3.21. Ovješanje sa zastavicom za nosive izolatorske lance.....	33
Slika 3.22. Ovješanje „V“ nosivog izolatorskog lanca.....	33
Slika 3.23. Ovješanje na čelične profile bez zastavice .....	33
Slika 3.24. Ovješanje na čelične profile sa zastavicom .....	33
Slika 3.25. Zavješanje za zatezne izolatorske lance sa škopcem.....	33
Slika 3.26. Zavješanje za zatezne lance sa zastavicom .....	33
Slika 3.27. Stezaljka za vodič na nosivom stupu.....	33
Slika 3.28. Podešavač na zateznom stupu za podešavanje .....	33
Slika 3.29. Zaštitne spirale koje se motaju na vodič prije postavljanja stezaljke.....	34

Slika 3.30. Stezaljka za spajanje uzemljenja na stup.....	34
Slika 3.31. Prigušivač vibracija za vodič.....	34
Slika 3.32. Polukruti rastojnik za dva vodiča u snopu za jednu fazu .....	34
Slika 3.33. Kompresijska stezaljka za vodič na zateznom stupu.....	34
Slika 3.34. Kompresijska stezaljka za strujni most .....	34
Slika 3.35. Karika s batićem za spajanje kapastih izolatora sa ovjesno spojnom opremom .....	34
Slika 3.36. Vilica s batićem za spajanje kapastih izolatora s ovjesno spojnom opremom .....	34
Slika 3.37. Zdjelica s vilicom za spajanje kapastih izolatora s ovjesno spojnom opremom .....	35
Slika 3.38. Zdjelica s očkom za spajanje kapastih izolatora s ovjesno spojnom opremom .....	35
Slika 3.39. Mjerenje specifičnog otpora tla prema Wennerovoj metodi .....	35
Slika 3.40. Standardno rješenje prstenastog uzemljivača.....	36
Slika 4.1. Y-stup s jednostrukim silikonskim izolatorima.....	39
Slika 4.2. Nosivi stup s V izolatorskim lancima.....	41
Slika 4.3. Razvlačenje užeta za vanjske faze.....	43
Slika 4.4. Razvlačenje užeta za srednju fazu .....	44
Slika 4.5. "Čarapica" (eng. Pulling grip) .....	45
Slika 4.6. Impulzivne početne spojnice za razvlačenje vodiča.....	45
Slika 4.7. Naprava za razvlačenje vodiča - "zmaj" .....	45
Slika 4.8. Impulzivna spojnica .....	46
Slika 4.9. TESMEC – kočnica.....	47
Slika 4.10. TESMEC – stroj .....	47
Slika 4.11. Pričvršćivanje vodiča pomoću radne stezaljke na konstrukciju stupa.....	49
Slika 4.12. Dvostruki izolatorski lanac sa svom ovjesnom spojnom opremom .....	50
Slika 4.13. Pričvršćivanje OPGW-a na zateznom prolaznom stupu .....	52
Slika 4.14. Pričvršćivanje OPGW-a na zatezni stup .....	52
Slika 4.15. Pričvršćivanje faznih vodiča na nosivom stupu .....	53
Slika 4.16. Shema spajanja vodiča s izolatorskim V lancima .....	54
Slika 4.17. Opis sheme pod Slikom 4.16.....	54
Slika 4.18. Pričvršćivanje zaštitnog vodiča .....	55
Slika 4.19. Postavljeni "demper" .....	56
Slika 4.20. Postavljanje "dempera" .....	56
Slika 4.21. Pričvršćivanje OPGW-a na nosivom stupu .....	57
Slika 4.22. Fazna kolica za postavljanje međufaznih odstojnika .....	57
Slika 4.23. Postavljanje međufaznih odstojnika .....	58
Slika 4.24. Postavljeni međufazni odstojnici.....	59



Slika 5.1. Topografska karta, prikaz početka trase od elektrane do stupa 44.....	61
Slika 5.2. Prikaz dijela trase između stupova 20 i 30 satelitski snimak na kojem su označeni bojama pristupni putevi do pojedinog stupa.....	62
Slika 5.3. Stupna lista dijela trase na kojoj se vide podaci stupova 27 i 28 .....	63
Slika 5.4. Nacrt nosivih izolatorskih lanaca korištenih prilikom izgradnje dalekovoda Priština – Tirana.....	64
Slika 5.5. Opis dijelova ovjesno spojne opreme sa Slike 5.4. ....	64
Slika 5.6. Nacrt izolatorskih zateznih lanaca korištenih u izgradnji dalekovoda Priština – Tirana .....	64
Slika 5.7. Opis dijelova ovjesno spojne opreme sa Slike 5.6. ....	64
Slika 5.8. Osnovni tehnički podaci, strana uzeta izravno iz projekta Priština - Tirana.....	65

## Popis tablica

Tablica 3.1. Omjeri širina stupa po strani x i y.....	8
Tablica 3.2. Dopušteni kutovi otklona izolatorskih lanaca za zavješanje .....	17
Tablica 3.3. Kutovi otklona užeta.....	18
Tablica 3.4. Koeficijent k za tlak vjetra.....	18
Tablica 3.5. Kategorija i kvaliteta tla .....	20
Tablica 3.6. Tablica usporedbe svojstava materijala .....	25
Tablica 3.7. Jezgre vodiča .....	27
Tablica 3.8. Tablica sa konkretnim podacima zaštitnog Al/Č užeta .....	28
Tablica 3.9. Najmanji presjeci uzemljivača.....	37