

Prikaz i analiza centralnog skladišta tvrtke CIAK Auto d.o.o.

Škurina, Teodora

Undergraduate thesis / Završni rad

2016

Degree Grantor / Ustanova koja je dodijelila akademski / stručni stupanj: **University North / Sveučilište Sjever**

Permanent link / Trajna poveznica: <https://um.nsk.hr/um:nbn:hr:122:804664>

Rights / Prava: [In copyright](#) / [Zaštićeno autorskim pravom.](#)

Download date / Datum preuzimanja: **2024-11-27**



Repository / Repozitorij:

[University North Digital Repository](#)





Sveučilište Sjever

Završni rad br. 313/TGL/2016

Prikaz i analiza centralnog skladišta tvrtke CIAK Auto d.o.o.

Teodora Škurina, 4673/601

Varaždin, listopad 2016. godine



Sveučilište Sjever

Odijel za tehničku i gospodarsku logistiku

Završni rad br. 313/TGL/2016

Prikaz i analiza centralnog skladišta tvrtke CIAK Auto d.o.o.

Student

Teodora Škurina, 4673/601

Mentor

Goran Đukić, prof.dr.sc.

Varaždin, listopad 2016. godine

Prijava završnog rada

Definiranje teme završnog rada i povjerenstva

ODJEL	Odjel za tehničku i gospodarsku logistiku		
PRISTUPNIK	Teodora Škurina	MATIČNI BROJ	4673/601
DATUM	15.09.2016.	KOLEGIJ	Gospodarska logistika 2
NASLOV RADA	Prikaz i analiza centralnog skladišta tvrtke CIAK Auto d.o.o.		

NASLOV RADA NA ENGL. JEZIKU An overview and analysis of central warehouse of company CIAK Auto

MENTOR	Goran Đukić	ZVANJE	izvanredni profesor
ČLANOVI POVJERENSTVA	1. Dr.sc. Kristijan Rogić, red. prof., predsjednik		
	2. Dr.sc. Goran Đukić, izv.prof., mentor		
	3. Mr.sc. Goran Kolarić, v.pred., član		
	4. Dr.sc. Mario Šafran, red.prof., zamjenski član		
	5. _____		

Zadatak završnog rada

BROJ 313/TGL/2016

OPIS
Prikazati skladišni sustav s opisom skladišnog procesa tvrtke CIAK Auto d.o.o., uz provedenu analizu i prijedloge unaprjeđenja odabranog dijela skladišta.

U radu je potrebno:
- dati opis poduzeća (djelatnost, lokacija, organizacijska i kadrovska struktura, proizvodni program...),
- dati u osnovama pregled logistike poduzeća (nabava, upravljanje zalihama, skladištenje sirovina i gotovih proizvoda, distribucija, povratna logistika i dr.),
- za odabrano jedno skladište napraviti detaljan prikaz sustava (lokacija i prostorni raspored skladišta, skladišne zone i prostorni raspored zona, skladišna i transportna oprema, informacijski sustav, ostala oprema),
- detaljno opisati i objasniti skladišni proces (kvalitativni i kvantitativni tijek materijala u skladištu, aktivnosti u operacijama prijema, uskladištenja, komisioniranja, sortiranja, pakiranja i izdavanja robe, povrata robe i zbrinjavanja otpada, mjesta kontrole, identifikacija i komunikacija, tijek informacija u skladištu),
- za odabranu zonu/potproces u skladištu provesti detaljnu analizu te na temelju rezultata predložiti i razraditi prijedloge unaprjeđenja

ZADATAK URUČEN

10.10.2016.



Antoni

Predgovor

Svrha izrade ovog završnog rada je prikaz i analiza skladišnog sustava. Ovu temu sam odabrala zbog praktične primjene logistike u stvarnom poduzeću. Kroz trogodišnje školovanje dobila sam znanje koje sam željela upotpuniti i praktičnim dijelom. Tijekom pisanja rada, odlazila sam u upravu poduzeća te skladište te sam osobno mogla prisustvovati odvijanju poslovanja i procesima koji su se odvijali u tom poduzeću. Ostale potrebne informacije pružili su djelatnici poduzeća i direktor poduzeća, a najviše voditelj logistike i skladišta.

Zahvalila bi se mentoru Goranu Đukiću na korisnim savjetima i komentarima tijekom pisanja završnog rada.

Posebno se zahvaljujem obitelji na konstantnoj i nesebičnoj podršci i razumijevanju tijekom mog obrazovanja.

Sažetak

Tema ovog rada je prikaz skladišnog sustava i njegovih procesa u tvrtci CIAK Auto. U nekoliko poglavlja biti će obuhvaćene 4 važne cjeline koje čine ovaj rad. U prvom dijelu definirati će se djelatnost, lokacija, organizacijska i kadrovska struktura te predmet poslovanja tvrtke CIAK Auto.

Drugi dio obuhvatiti će osnovni prikaz logistike poduzeća, čime se želi dati uvid u tok proizvoda kroz čitav proces. Dakle, u tom dijelu biti će prikazan proces nabave, upravljanje zalihama, proces skladištenja proizvoda, tj, u ovom slučaju dijelova i opreme te distribucija iste.

U trećem dijelu dan je detaljan prikaz centralnog skladišta u kojem će se razraditi sustav skladišta. Prikaz sustava definirat će lokaciju i prostorni raspored skladišta, skladišne zone, skladišnu i transportnu opremu te informacijski sustav (WMS).

U četvrtom dijelu opisat će se skladišni procesi u centralnom skladištu i to kvalitativni i kvantitativni tijek materijala u skladištu, sve aktivnosti vezane uz tijek proizvoda kroz skladište te praćenje toka informacija

Popis korištenih kratica

WMS Warehouse management system
Upravljanje skladišnim sustavom

SADRŽAJ

Predgovor.....	1
Sažetak.....	2
Popis korištenih kratica.....	3
1. UVOD.....	5
2. Opis poduzeća.....	7
2.1. Povijesni razvoj.....	7
2.2. Djelatnost i lokacija.....	9
2.3. Organizacijska i kadrovska struktura.....	11
3. Pregled osnovnih djelatnosti logistike poduzeća.....	15
3.1. Nabava.....	15
3.2. Upravljanje zalihama.....	15
3.3. Skladištenje.....	18
3.4. Transport i distribucija.....	18
4. Centralno skladište tvrtke CIAK Auto d.o.o.....	20
4.1. Lokacija i prostorni raspored skladišta.....	21
4.2. Skladišne zone i prostorni raspored zona.....	21
4.3. Skladišna i transportna oprema.....	25
4.3.1. Skladišna oprema.....	25
4.3.2. Transportna oprema.....	28
4.4. Informacijski sustav (WMS).....	38
4.5. Identifikacijski i komunikacijski podsustavi.....	41
5. Skladišni procesi.....	45
6. Prijedlog unaprijeđenja A zone u centralnom skladištu.....	47
7. Zaključak.....	55
8. Literatura.....	56
Popis slika.....	57
Popis tablica.....	59

1. UVOD

„Logistika bi se mogla definirati kao upravljanje tokovima robe i sirovina, procesima izrade završnih proizvoda i pridruženim informacijama od točke izvora do točke uporabe proizvoda u skladu s potrebama kupca. U širem smislu logistika uključuje povrat i raspolaganje otpadnim tvarima.“¹

Logistika se kao djelatnost razvila iz ljudske potrebe za stvarima koje im nisu dostupne. Trgovina i transport se kroz povijest spominju kao najbitnije djelatnosti za razvoj gradova, a gradovi u metropole. Transport raznovrsnih materijala i sirovina vršio se iz svih strana svijeta i kako se razvijala sve veća ponuda i potražnja na tržištu, s njim je rasla i sve veća potražnja za mjestom gdje će se oni odlagati. Danas, u moderno doba skladišta su od velike ekonomske važnosti za poslovanje svakog poduzeća kako bi mogli krajnje kupce opskrbiti željenom kvalitetnom robom u najkraćem roku, po najprihvatljivijim cijenama i u svakom kutku. Tehnologije su skladišnom poslovanju konstantno se tehnološki poboljšavaju, a poduzeća ih sve više prihvaćaju s ciljem konkuriranja drugim poduzećima i smanjenjem nepotrebnih manipulacija i troškova.

U sljedećih nekoliko poglavlja biti će prikazan skladišni sustav, skladište autodijelova i opreme u poduzeću CIAK Auto. Također će biti prikazan i objašnjen informacijski sustav koji je temelj u svim funkcijama uprave poduzeća i u svim procesima u skladištu. S obzirom da je tema ovog završnog rada ponajprije skladište i skladišni procesi, najviše govora biti će upravo o tome. Kroz detaljan prikaz skladišta te proces koji se odvijaju u skladišnom poslovanju, biti će objašnjena skladišna i transportna oprema te identifikacijske i komunikacijske tehnologije. Naposljetku, u zaključku će biti iznesene najvažnije pojedinosti u ovom radu, te poboljšanje za skladišno poslovanje bazirano na dostupnim podacima i mišljenju i prijedlozima ljudi koji su tamo zaposleni.

Na početku će biti dani osnovni podaci o poduzeću koje je bilo temelj ovog rada. To poduzeće je CIAK Auto d.o.o. koje u sklopu uprave ima smješteno centralno skladište. Uz povijesni

¹ Definicija logistike koju je prihvatilo Vijeće Europe [1]

razvoj poduzeća, biti će opisana i organizacijska i kadrovska struktura te će naposljetku biti spoment predmet poslovanja.

Sve dobiveni podaci i informacije su poslovna tajna i stoga su najprije morali biti odobreni od strane direktora poduzeća CIAK Auto, a sakupljani su kroz odlaske u podzeće te u razgovoru s voditeljem logistike i skladišta.

2. Opis poduzeća

2.1. Povijesni razvoj

Godine 1995. osnovana je tvrtka Autoset, i primarna djelatnost, od početka bila je distribucija autodijelova. Tvrtka se bavila prije svega uvozom autodijelova i veleprodajom u RH. Tvrtka Autoset je bila mala tvrtka, bez perspektive širenja.



Slika 1. Službeni logo Autoseta [2]

Tvrtka C.I.A.K. osnovana je 1994. godine, te se bavila veleprodajom akumulatora i prikupljanjem starih (otpadnih) akumulatora. Kroz godine je tvrtka širila segmente poslovanja, i u 2012. godini je donešena odluka o stupanju u segment autodijelova. Jedna od nekoliko akvizicija u tom procesu je bila i akvizicija tvrtke Autoset, koja je kasnije preimenovana u CIAK Auto.



Slika 2. Službeni logo tvrtke CIAK Auto [3]

Dok je CIAK Auto fokusiran na prodaju rezervnih dijelova i opreme, tvrtka C.I.A.K. je specijalizirana za nabavu i prodaju akumulatora i sektor ekologije. Važno je spomenuti da također zbrinjava i reciklira olovne akumulatore. Prve aktivnosti zbrinjavanja otpada počele su 1995. Godine organiziranim skupljanjem starih akumulatora te njihovom obradom, nakon čega je uslijedilo proširenje aktivnosti na sav ostali opasni i neopasni otpad, ali i na ostale aktivnosti vezane uz zaštitu okoliša.

Tvrtka C.I.A.K. d.o.o. godišnje gospodari sa oko 30.000 tona opasnog i neopasnog otpada te ima iskustva u gospodarenju SVIM vrstama i kategorijama otpada. Tvrtka C.I.A.K. d.o.o. posjeduje prostore, opremu i ljude za gospodarenje preko 70.000 tona godišnje otpada.

Za obavljanje djelatnosti gospodarenja otpadom posjeduju sve potrebne dozvole izdane od strane Ministarstva zaštite okoliša, prostornog uređenja i graditeljstva te su nosioci brojnih koncesija. [4]

Lokacije na kojima se zbrinjava otpad:

Vojnić – A.Hebranga nalazi se građevina za privremeno skladištenje opasnog i neopasnog otpada; obrada opasnog otpada – zbrinjavanje otpadnih baterija i akumulatora; kondicioniranje tj. obrada otpada metodama solidifikacije i stabilizacije.

Zabok – Gubaševo 47 je jedina namjenski izgrađena građevina za privremeno skladištenje neopasnog i opasnog otpada na području Republike Hrvatske.

Osijek – Divaltova 3 nalazi se građevina za privremeno skupljanje i skladištenje opasnog i neopasnog otpada s područja Slavonije i Baranje. [4]

Na svim lokacijama nalaze se i vozila, adekvatno opremljena za logističke procedure s opasnim i neopasnim otpadom. Osim infrastrukture i logistike, prednost su zaposlenici s dugogodišnjim radnim iskustvom u ovom sektoru – od manipulacije otpadom u skladištu, preko administrativnih poslova i komercijale do stručnjaka inženjera. [4]



Slika 3. Infrastrukutra tvrtke C.I.A.K [4]

Iskustvo i znanje omogućuju široki spektar usluga, od konzaltinga – savjetovanja u svim segmentima zaštite okoliša, sanacije i čišćenja industrijskih postrojenja – onečišćenih lokacija, do stručnih poslova u zaštiti okoliša. [4]



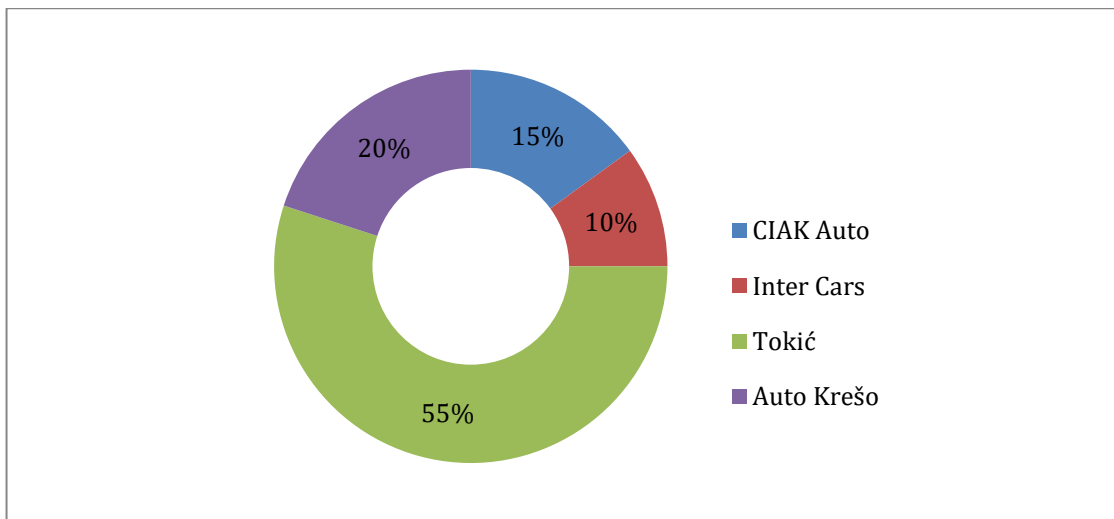
Slika 4. Zabok – Centar za privremeno skladištenje neopasnog i opasnog otpada [4]

2.2. Djelatnost i lokacija

CIAK Auto se bavi veleprodajom i maloprodajom rezervnih dijelova i opreme, te uslugama servisa za sve marke automobila. CIAK Auto distribuira brojne svjetske marke autodijelova poput Valeo, Sachs, Textar, SWAG... U portfelju CIAK Auta nalazi se preko 60 različitih robnih marki autodijelova, od kojih su većina autodijelovi prve ugradnje (proizvođači autodijelova također te iste dijelove prodaje proizvođačima vozila poput Mercedesa, BMW-a itd.).

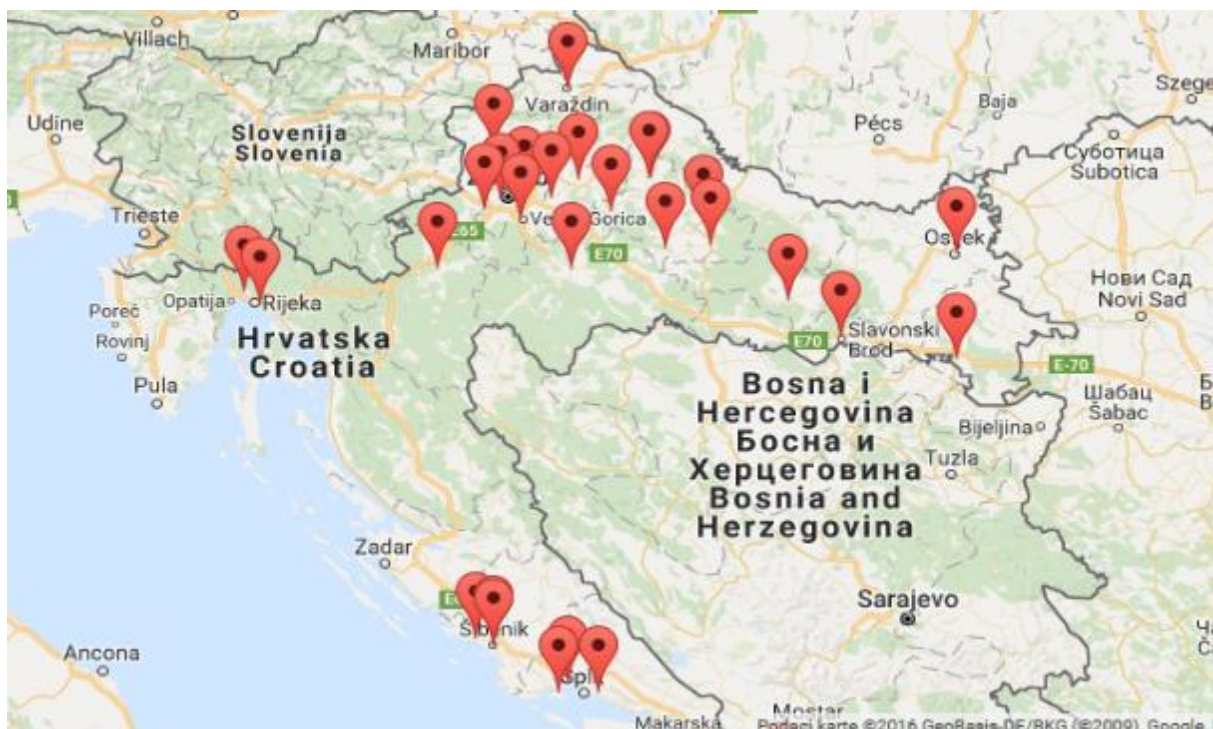
CIAK Auto certificiran je po ISO standardima 9001 i 14001, te OHSAS 18001. Cilj uvođenja ISO standarda u poslovanje je prije svega bio strukturiranje poslovnih procesa, što su uspješno dovršili u svibnju 2016. Godine. Certificiranje je vodila neovisna kuća ovlaštena za implementaciju ISO standarda.

Na tržištu autodijelova je CIAK Auto najmlađa tvrtka među velikim distributerima – prije svega Tokić, Intercars, Auto Krešo. U kratkom roku tvrtka je uspjela osvojiti između 10-15% tržišta Hrvatske. Gotovo sav prihod CIAK Auta ostvaruje se na području Hrvatske.



Slika 5. Udio CIAK Auta na tržištu Republike Hrvatske

Centralna lokacija i centralno skladište CIAK Auta je u Stupniku (južni dio Zagreba), a poslovnice su rasprostranjene diljem Hrvatske. Otvaranje poslovnice Gornji Stupnik – centralnog skladišta, službeno je bilo 7. Siječnja 2014. Godine, a prva slijedeća poslovnica koja je otvorena je bila poslovnica Daruvar (akvizicija manje tvrtke). Nakon toga se otvorila poslovnica u zapadnom dijelu Zagreba, koja je prethodno bila centralno skladište tvrtke Autoset.



Slika 6. Prikaz poslovnica na karti Hrvatske [3]

Postupno je CIAK Auto otvarao sve više suradnji s inozemnim partnerima – dobavljačima, da bi danas došli na brojku od 53 aktivna dobavljača. Tehnološka inovacija – webshop povezanost s najvećim njemačkim distributerom autodijelova, donijela je prepoznatljivost CIAK Auta kao tehnološkog lidera, koja je popraćena i mobilnom aplikacijom za B2B partnere preko

koje mogu naručivati autodijelove. Suradnja s dobavljačima je na svakodnevnom nivou, a roba se naručuje između 1 i 4 puta mjesečno, ovisno o dobavljaču.

Predmet poslovanja

Iako je bazično poslovanje tvrtke CIAK Auto veleprodaja i maloprodaja dijelova i opreme za motorna vozila, u sklopu poslovanja obuhvaća i druge djelatnosti kao što su:

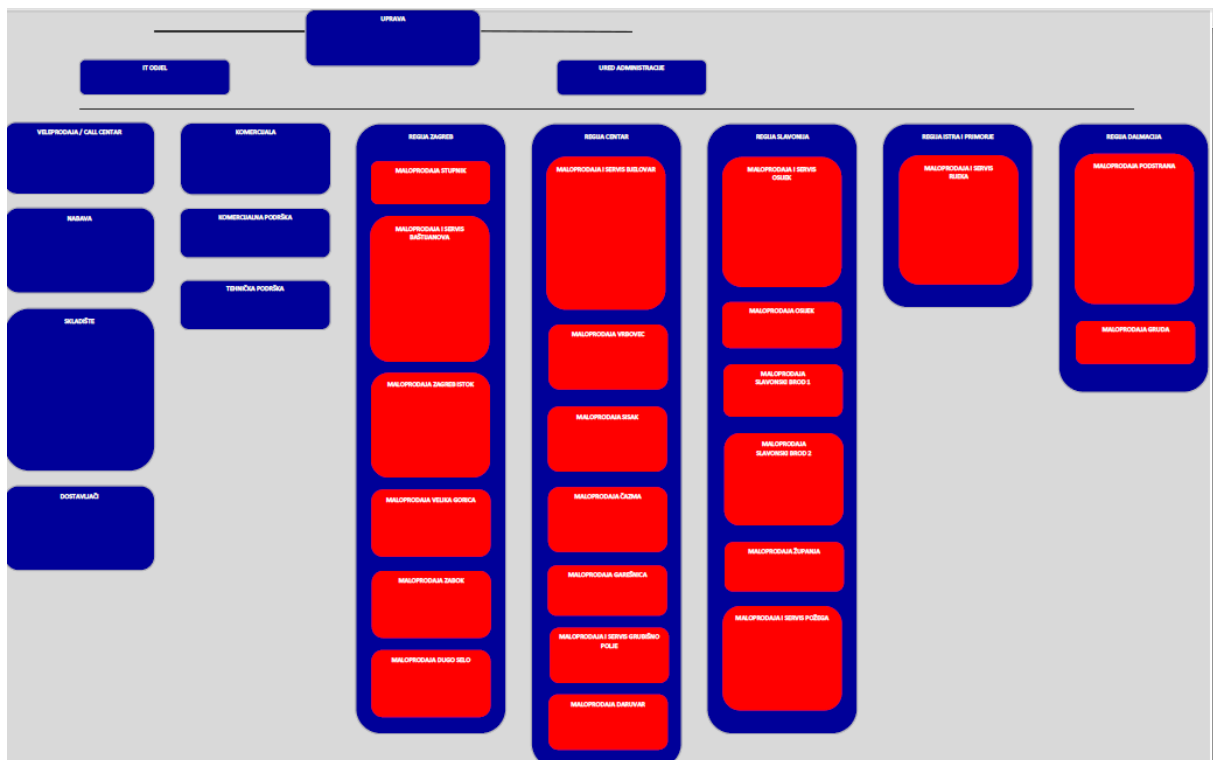
- Održavanje i popravak motornih vozila
- Kupnja i prodaja robe
- Usluge autopraonice
- Zastupanje inozemnih tvrtki
- Djelatnost obrade otpada
- Djelatnost zbrinjavanja otpada
- Djelatnost skupljanja otpada
- Djelatnost ispitivanja i analize otpada
- Prijevoz za vlastite potrebe

Kroz mrežu od 5 servisa povezanih sa maloprodajnim trgovinama, prižaju se usluge servisiranja svih marki vozila.

U sudskom registru upisane su još mnoge djelatnosti, od kojih se neke obavljaju preko partnerskih poduzeća kao što su C.I.A.K. i CIAK Truck.

2.3. Organizacijska i kadrovska struktura

Organizacijska struktura tvrtke CIAK Auto, koja je dana u nastavku (Slika 7.), podrazumijeva sustav odnosa među ljudima radi izvršavanja određenih zadataka.



Slika 7. Organizacijska struktura poduzeća CIAK Auto

Uprava ima ulogu kontrole IT odjela, administracije, veleprodaje i maloprodaje te svih regija u kojima su registrirane CIAK Auto trgovine. IT odjel i administracija djeluju kao zasebni čimbenici s obzirom na veleprodaju i maloprodaju, ali su usko povezani informatičkim sustavom. Također uprava je izravno povezana s veleprodajom tj. call centrom, komercijalom i svim podružnim trgovinama CIAK Auta. Veleprodaja ima zadatak nabave određenih količina proizvoda ovisno o stanju zaliha na skladištu i potražnje na tržištu te. Glavna zadaća logisike poduzeća CIAK Auto je nabava robe za centralno skladište, skladištenje iste, te isporuka robe na tržište po regijama, tj. do krajnjeg potrošača. Narudžbe za robom šalju se svakodnevno dobavljačima putem raznih sučelja poput TecComa. Narudžbe se temelje na analizi zalihe i na projekciji prodaje potpomognutoj podacima o prodaji iz prošlosti, a sve podatke pruža informatički sustav. Po dolasku robe u skladište, referenti nabave kreiraju primke s nalogom za zaprimanje, nakon čega skladište putem WMS sustava kontrolira robu i zaprima ju te pozicionira na odgovarajuće lokacije. Sve aktivnosti od call centra do zaprimanja robe u skladište prati i kontrolira voditelj zadužen za taj odijel te podnosi izvještaj upravi.

Komercijala deifinira dostave robe prema mreži poslovnica i poslovnim partnerima i sve ostale aktivnosti vezane uz dopremu robe do određenog odredišta.

Sve podružne trgovine CIAK Auta podijeljene su na regije radi lakšeg praćenja. Kontroliraju se 4 regije, a to su: regija Zagreb, regija Centar, regija Slavonija i regija Istra i Primorje. Za svaku regiju tj. maloprodajnu trgovinu po regiji, svakodnevno se dostavlja roba. Roba se naručuje dan

prije kako bi se dostavila ujutro. Iz maloprodaja Ciak Auta na području svakog grada dostavlja se roba prema kupcima najmanje 3 puta dnevno.

Regija Zagreb podijeljena je na: maloprodaju Stupnik, maloprodaju i servis Baštjanova, maloprodaja Sesvete, maloprodaja Zagreb istok, maloprodaja Velika Gorica, maloprodaja Zabok, maloprodaja Dugo Selo i maloprodaja Karlovac.

Regija centar podijeljena je na: maloprodaju i servis Bjelovar, maloprodaju Vrbovec, maloprodaju Sisak, maloprodaju Čazma, maloprodaju Garešnica, maloprodaju i servis Grubišno Polje i maloprodaja Daruvar.

Regija Slavonija podijeljena je na: maloprodaju i servis Osijek, maloprodaju Osijek, maloprodaju Slavonski Brod 1, maloprodaju Slavonski Brod 2, maloprodaju Županja i maloprodaja i servis Požega.

Regija Istra i Primorje podijeljena je na: maloprodaju i servis Rijeka i maloprodaja Rijeka.

Otvorene su i nove podružne trgovine i to na sjeveru Hrvatske, maloprodaja Varaždin, te na jugu Hrvatske, maloprodaja Vodice, maloprodaja u Šibeniku 1 i 2, maloprodaja Kaštel Stari, maloprodaja Trogir i maloprodaja Split – Podstarana, maloprodaja Korčula, maloprodaja Metković, maloprodaja Dubrovnik, maloprodaja Mlini i maloprodaja Gruda 1 i 2. [3]

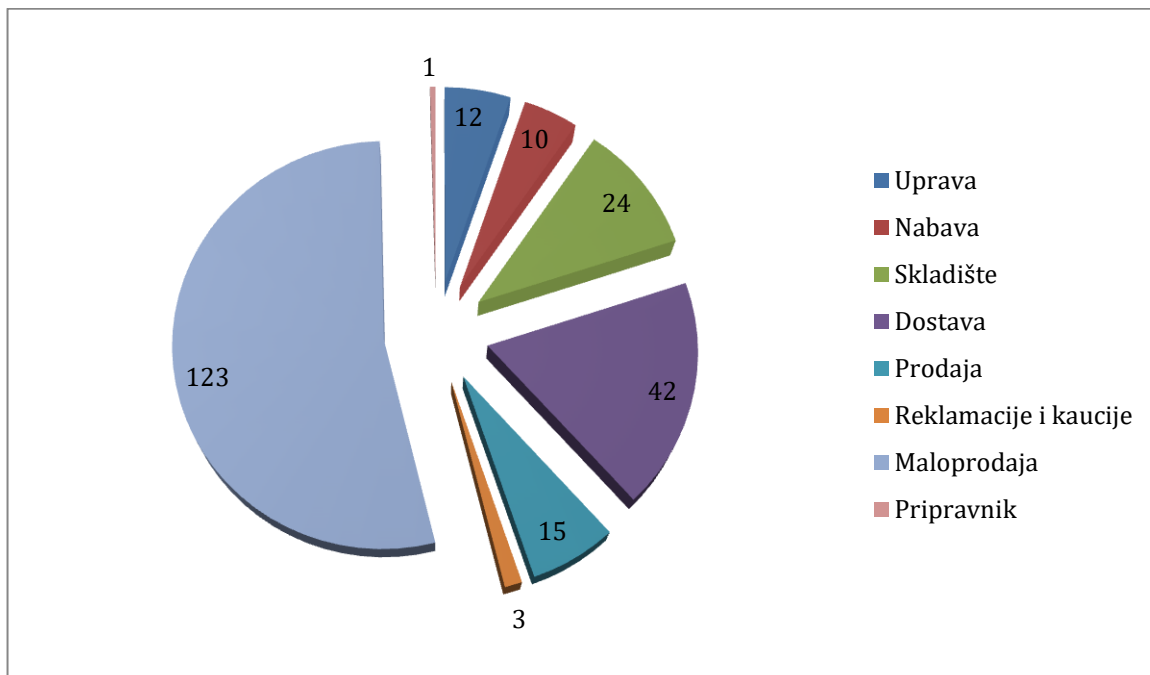
U budućnosti poduzeće CIAK Auto planira otvaranja još više maloprodajnih trgovina.

Kadrovsku službu vrši administracija tvrtke tj. tajništvo. Tvrtka nema posebno odvojen odjel za upravljanje ljudskim resursima. Tvrtka koristi informatički sustav; u njemu je, za povezivanje organizacijske strukture i sustava za upravljanje skladišnim procesima (WMS) , modul za upravljanje zaposlenicima. Novi kadrovi se zapošljavaju prema potrebi, prije svega prema preporukama ljudi iz iste branše, a ukoliko nema kadra preko preporuke, natječaj za pojedini posao objavljuje se javno na portalima poput Moj Posao i slično. Nakon odabira adekvatnog kadra, osoba iz tajništva tj. zaposlenik zadužen za segment u kojem se traži zaposlenik obavlja razgovor s potencijalnom zaposlenikom. Ukoliko je i voditelj određenog segmenta zadovoljan oko zaposlenika, voditelj razgovara s direktorom tvrtke i traži konačnu potvrdu.

Eventualni kadrovski problemi rješavaju se hijerarhijski.

Ukupan broj zaposlenika u poduzeću CIAK Auto je 230 zaposlenika, a podijeljeni su na upravu, nabavu, skladište, dostavu, prodaju i maloprodaju. S obzirom na podijelu u upravi je zaposleno 12 djelatnika, a tu spadaju voditelji određenih segmenata tj odjela i direktor. Nabava broji 10 djelatnika, a veleprodaja 15 djelatnika. U samom centralnom skladištu zaposlena su 24

djelatnika te su grupirani u dvije radne smjene. Na reklamacijama i kaucijama zaposleno je 3 djelatnika. Dostavu robe obavlja 40 vozača s time da poduzeće raspolaže sa dva dodatna vozača u slučaju potrebe. Ostalih 123 djelatnika zaposleno je u maloprodajnim trgovinama Ciak Auta i to kao trgovci, vozači i vođitelji trgovina. U prosjeku u svakoj maloprodajnoj trgovini zaposleno je 5 djelatnika. Poduzeće broji i jednog pripravnika koji će nakon školovanja biti stalni zaposlenik.



Slika 8. Kadrovska struktura poduzeća CIAK Auto

Kod strukture stručne spreme od 230 zaposlenika, 140 zaposlenika poduzeća CIAK Auto ima završenu srednju stručnu spremu (SSS), dok ostatak zaposlenika ima višu ili visoku stručnu spremu (VSS). S obzirom da se zaposlenici nalaze na različitim destinacijama diljem Hrvatske teško je utvrditi točnu strukturu stručne spreme. Većim dijelom višu ili visoku stručnu spremu imaju djelatnici u upravi CIAK Auta (direktor, administracija, vođitelji odijela u poduzeći), te regionalni vođitelji po maloprodajnim poslovnicama.

3. Pregled osnovnih djelatnosti logistike poduzeća

3.1. Nabava

U nabavi CIAK Auta radi 10 referenata nabave, koji svakodnevno naručuju robu. Zbog velike širine asortimana (u prosjeku svaki referent nabave ima 15 tisuća aktivnih artikala), nužno je svakodnevno naručivanje robe i planiranje zaliha. Referenti iz nabave šalju narudžbe dobavljačima putem raznih informatičkih sučelja poput Teccoma.

Narudžbe se temelje na analizi zalihe i na projekciji prodaje potpomognutoj podacima o prodaji iz prošlosti, a sve podatke pruža informatički sustav. Ne postoji sustav odobravanja narudžbi, pošto se radi o velikom broju narudžbi, zbog brzine procesa odlučeno je da punu odgovornost da stanje robe bude adekvatno preuzima osoba koja naručuje robu.

Po dolasku robe u skladište, referenti nabave kreiraju primke s nalogom za zaprimanje, nakon čega skladište putem WMS sustava kontrolira robu i zaprima ju te pozicionira na odgovarajuće lokacije.

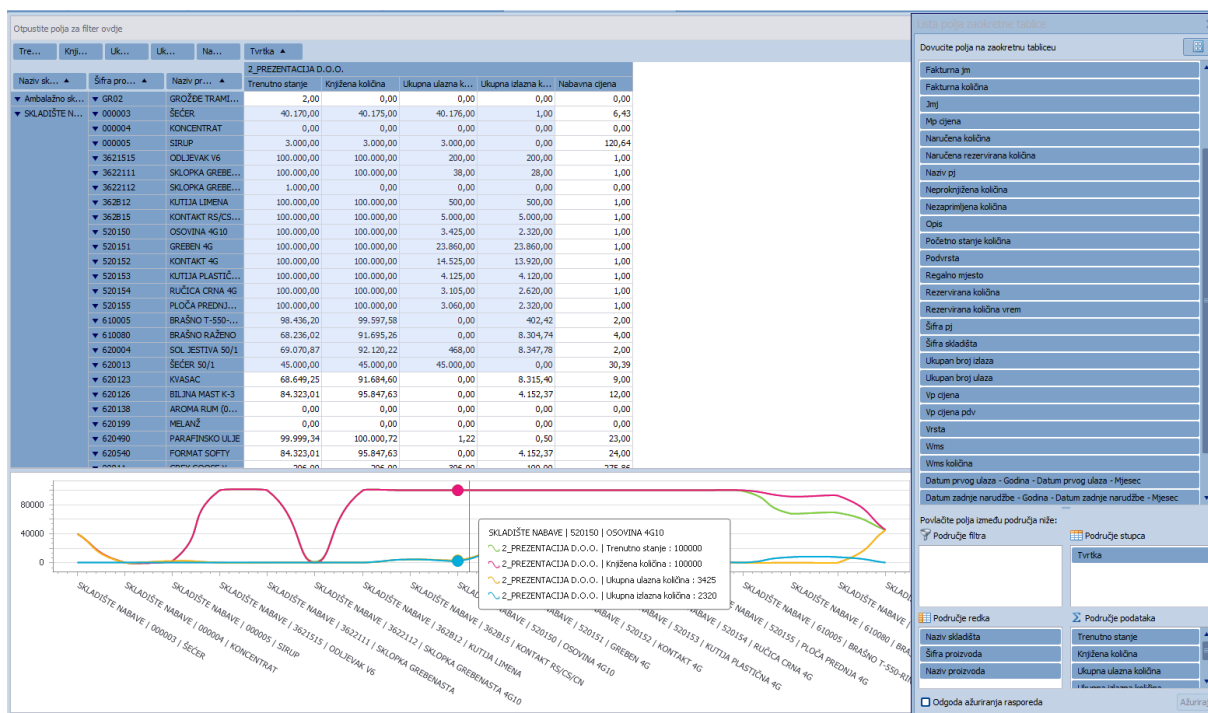
3.2. Upravljanje zalihama

Potrebna količina zaliha na skladištu ovisi o brojnim čimbenicima, kao što su opseg proizvodnje, broj skladišta u distributivnoj mreži, uvjeti skladištenja, uvjeti transporta, uvjeti na domaćem i stranom tržištu. Zato je potrebno stalno voditi računa o količini tj. veličina zaliha na skladištu.

Za upravljanje zalihama zadužen je računalni softver koji vrši evidenciju stanja zaliha u tvrtci i stanja zaliha u centralnom skladištu. Također se koristi računalni program „Excel“ za potrebe analize, te svakodnevni aranžman referenta nabave. Liste na kojima se nalazi kompletan popis zaliha zovu se lager liste.

Kako bi vidjeli stanje stanje zaliha potrebno je preko modulu pokrenuti „Pregled skladišnih zaliha“ gdje se vidi trenutno stanje zaliha za određeni produkt. Za svaki produkt moraju biti uvedeni određeni podaci o produktu (šifra, naziv, EAN, mjerna jedinica, podvrsta), , podaci o regalnog mjestu produkta (pozicija na regalu), rezervirana količina prema narudžbi kupca, rezervirana količina prema ponudi, naručene količine koje nisu još zaprimljene, neproknjižene količine, naručena količine od dobavljača, naručene rezervirane količine od strane jednog skladišta drugom, trenutno stanje tj. količina tog produkta na skladištu, prodajna cijena za

produkt, prodajna cijena uvećana za PDV, planovi skladišnih zaliha te supstituti za produkt. Stanje zaliha za određeni produkt mogu se vidjeti na nivou organizacijske strukture ili seta podataka o produktu. Također je moguće napraviti izvještaj o stanju zaliha određenog produkta na skladištu.



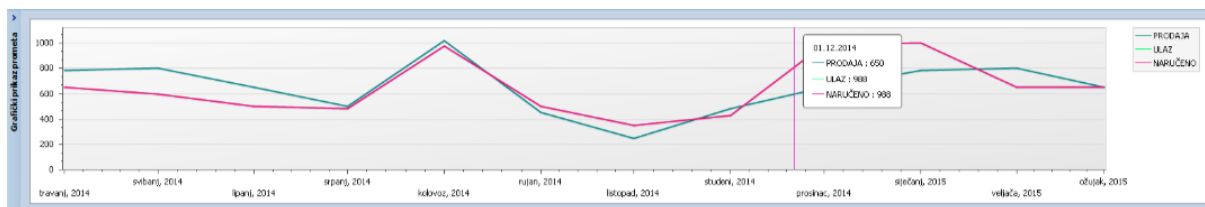
Slika 9. Izvještaj o stanju zaliha [5]

Kako bi se optimizirale zalihe robe na skladištu, te napravila kontrola naručivanja robe i postigao bolji koeficijent obrtaja robe, koristi se modul za automatsku izradu narudžbe dobavljaču. Izradba narudžbe dobavljaču temelji se na stanju zaliha, koeficijentu popunjenosti zaliha na skladištu, danima isporuke od dobavljača, periodu naručivanja i prometu u mjesecima za period od 12 mjeseci. Promet se prikazuje po mjesecima od tekućeg mjeseca zadnjih 12 mjeseci količinskog prometa i on obuhvaća količinu robe po narudžbama prema dobavljačima, količinu robe prodanu po robnim dokumentima, količinu robe zaprimljenu po pirkama i prosjek prometa po tekućim mjesecima.

	04	05	06	07	08	09	10	11	12	01	02	03	Količina	Prosjek	Tekući mjesec
NARUČENO	650,000	600,000	500,000	480,000	980,000	500,000	350,000	428,000	988,000	1,000,000	650,000	650,000	7.776,000	648,000	0,000
PREDAJA	782,000	800,000	630,000	500,000	1.020,000	430,000	250,000	480,000	650,000	782,000	800,000	650,000	7.814,000	651,167	0,000
ULAZ	650,000	600,000	500,000	480,000	990,000	500,000	350,000	428,000	998,000	1,000,000	650,000	650,000	7.776,000	649,000	0,000

Slika 10. Promet u mjesecima za period od 12 mjeseci [5]

Također se promet prikazuje i u grafičkom obliku.



Slika 11. Promet u mjesecima za period od 12 mjeseci u grafičkom obliku [5]

Narudžba se izrađuje prema dobavljaču koji je na stavkama prijedloga. Ukoliko je već bilo narudžbi prema tome dobavljaču, prema modulu, može se koristiti već ranija narudžba ili se izradi nova. Kako bi se krenulo u postupak nabave potrebno je napraviti preduvijete za pravilnu izradbu narudžbe. Preduvjeti uključuju određene parametre koji određuju način odvijanja procesa kroz modul. Potrebno je odabrati pravu grupu odijela u kojoj su svi podaci osobe koja naručuje robu. U ovom slučaju koristi se grupa Nabava. Kod izrade narudžbe koriste se formule za izračun količina robe te se uzme u obzir i rok isporuke od dobavljača, a isto tako je i nabavna cijena presudan faktor prilikom same izrade narudžbe. U modulu se također mogu pronaći „Ugovori za nabavu“ iz kojih se može vidjeti nabavna cijena svakog dobavljača prema njegovim podacima te rabati koje dobavljač daje. Kod odabira dobavljača moguće je odabrati, jednog ili više dobavljača ovisno o veličini, količini i raznovrsnosti nabave. Kada je narudžba izrađena dobiva se urudžbeni broj, za koje se skladište radila narudžba te tko ju je izradio. Tada se narudžba šalje dobavljačima.

Izradi narudžbu dobavljaču

Datum dokumenta
Datum: 20.05.2015

Dobavljač
Šifra: _____
Naziv: _____
Adresa: _____

Postojeće narudžbe dobavljaču
Unutřbeni broj: _____
Godina: _____
 Nadopuni postojeće narudžbe

Dohvat prednarudžbi za izradu narudžbe dobavljaču

Stavke

Za grupiranje povuĉite ovdje zaglavlje stupca

<input type="checkbox"/>	Godina	Datum dokumenta	Broj	Unutřbeni broj	Status	Šifra skladišta	Naziv skladišta	Šifra dobavljaĉa	Naziv dobavljaĉa	Djelatnik	Status opis	Opis	Napomena	Dobro
<input type="checkbox"/>	2015	29.04.2015	1	02-50000001-15	3	0201	SKLADIŠTE PRODAJE	05222	PARTNER_2_Prezentacija D.O.O.	Milan Horvat	Dokument odobren	TT		<input type="checkbox"/>
<input type="checkbox"/>	2015	29.04.2015	1	05-50000001-15	2	0501	SKLADIŠTE NABAVE	05222	PARTNER_2_Prezentacija D.O.O.	Milan Horvat	Dokument realiziran	TT		<input checked="" type="checkbox"/>
<input type="checkbox"/>	2015	29.04.2015	1	03-50000001-15	2				PARTNER PRIMKA	Milan Horvat	Dokument realiziran		GENERIRANO IZ VIŠE NARUDŽBI KUPCA	<input checked="" type="checkbox"/>
<input type="checkbox"/>	2015	29.04.2015	2	05-50000002-15	2	0501	SKLADIŠTE NABAVE	05222	PARTNER_2_Prezentacija D.O.O.	Milan Horvat	Dokument realiziran	TT		<input checked="" type="checkbox"/>
<input type="checkbox"/>	2015	30.04.2015	2	02-50000002-15	0			05222	PARTNER_2_Prezentacija D.O.O.	Milan Horvat	U unosu		GENERIRANO IZ VIŠE NARUDŽBI KUPCA	<input type="checkbox"/>
<input type="checkbox"/>	2015	29.04.2015	3	05-50000003-15	1	0501	SKLADIŠTE NABAVE	05222	PARTNER_2_Prezentacija D.O.O.	Milan Horvat	Dokument odobren	TT		<input checked="" type="checkbox"/>
<input type="checkbox"/>	2015	29.04.2015	4	05-50000004-15	0	0501	SKLADIŠTE NABAVE	05222	PARTNER_2_Prezentacija D.O.O.	Milan Horvat	U unosu	TT		<input type="checkbox"/>
<input type="checkbox"/>	2015	30.04.2015	5	05-50000005-15	1	0501	SKLADIŠTE NABAVE	05222	PARTNER_2_Prezentacija D.O.O.	Milan Horvat	Dokument odobren	SIR		<input checked="" type="checkbox"/>
<input type="checkbox"/>	2015	30.04.2015	6	05-50000006-15	2	0501	SKLADIŠTE NABAVE	05222	PARTNER_2_Prezentacija D.O.O.	Milan Horvat	Dokument realiziran	SIR		<input checked="" type="checkbox"/>
<input type="checkbox"/>	2015	30.04.2015	7	05-50000007-15	0	0501	SKLADIŠTE NABAVE	05222	PARTNER_2_Prezentacija D.O.O.	Milan Horvat	U unosu	SIR		<input type="checkbox"/>
<input type="checkbox"/>	2015	30.04.2015	8	05-50000008-15	0	0501	SKLADIŠTE NABAVE	05222	PARTNER_2_Prezentacija D.O.O.	Milan Horvat	U unosu	TT		<input type="checkbox"/>

Stavke 1 od 11

Ođisti Prilviti Ođstaviti

Slika 12. Narudžba prema dobavljaču [5]

Modul šalje obavijest djelatniku da je narudžba poslana, te koliko je narudžbi izrađeno. Svaku narudžbu moguće je vidjeti na dokumentima u modulu.

3.3.Skladištenje

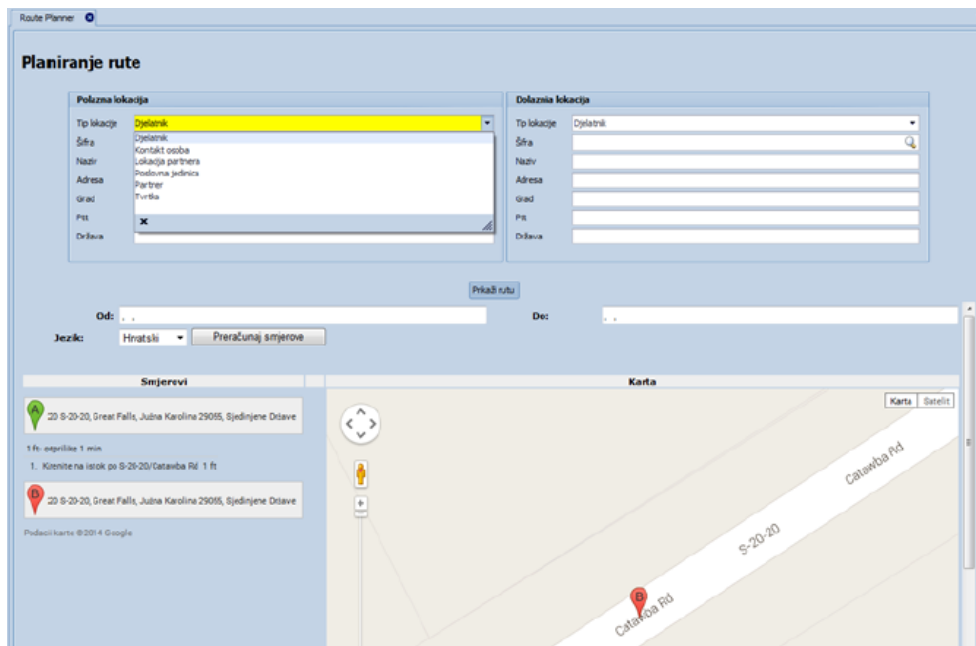
Centralno skladište tvrtke CIAK Auto nalazi se u sklopu uprave koja je smješten u Stupniku. U skladišnom objektu se održava stalna kakvoća zaliha materijala čuvanjem, zaštitom i održavanjem fizičko-kemijskih svojstava materijala. Ne smije se dopustiti rasipanje, kvar, lom i ostali gubitci na vrijednosti zaliha.

Temeljna zadaća svakog skladišta pa i ovog jest zaprimanje sirovina materijala, poluproizvoda, proizvoda i slično, s obzirom na tijek proizvoda u skladištu i veličinu i količinu, skladištenje iste i naposljetku izdavanje robe u prodaju. Svako skladište donosi trošak poduzeću zbog mirovanja tj. prekida procesa, ali je također neophodno zbog neprekidne opskrbe tržišta robom, smanjena rokova nabave i smanjenja kašnjenja u isporukama, zbog dobivanja diskonta na količinu te zbog nižih troškova administracije, nabave i transporta.

3.4. Transport i distribucija

Tvrtka CIAK Auto u vlasništvu ima 44 dostavnih vozila. Sa Centralnog skladišta svakodnevno po 3-4 puta sa 15 dostavnih vozila dostavlja se robu kupcima na području Grada Zagreba, Zagrebačke županije, Krapinsko Zagorske, Karlovačke, Bjelovarsko-bilogorske, Sisačko-moslavačke, Varaždinske, Međimurske, Koprivničko-križevačke, a jednom dnevno na području ostatka RH. A kao kao što je ranije rečeno iz maloprodaja Ciak Auta na području svakog grada dostavlja se roba prema kupcima najmanje 3 puta dnevno.

S obzirom da se u cijelom poduzeću za svaki proces rabi određeni modul, ni u procesu transporta i distribucije on nije isključen. U sustavu koristi se modul za upravljanje voznim parkom koji uključuje praćenje servisa, utrošak goriva, zamjena guma i slično, a također omogućuje izradu i praćenje putnih radnih listova, kao i generiranje naloga za službeni put. Za početak se preko modula odabire vozač koji će obaviti transport do određene lokacije. U modulu su uvršteni svi vozači zaposleni u poduzeću i to imenom i prezimenom te šifrom djelatnika. Također je moguće provjeriti da li je vozač na prijevozu tj. aktivan ili je slobodan i čeka na prijevoz. Nakon što se odabrao vozač koji će odraditi prijevoz, odabire se vozilo za tu dostavu. U modulu su prikazana sva vozila u vlasništvu poduzeća i to prema marki i modelu vozila, obliku karoserije, tipu pogona i tipu opreme i slično. Odabirom vozača i vozila završena je prva faza te se kreće na planiranje rute. Planiranje rute ima smisla uz uvjet da je računalo stalno spojeno na internet. Za planiranje rute potrebno je definirati polaznu i dolaznu lokaciju. S obzirom da se transport vrši iz centralnog skladišta, odabire se polazna lokacija „djelatnik“, a za dolaznu se može odabrati „partner“ i dobiti će se ponuđene adrese partnera. Nakon odabira polazne i dolazne lokacije moguće je koristiti opciju koja prikazuje rutu i preračunava smjer. Modul također omogućava pregled svih troškova vezanih uz korištenje vozila.



Slika 13. Planiranje rute [6]

4. Centralno skladište tvrtke CIAK Auto d.o.o.

Skladišta su izgrađeni objekti ili pripremljeni prostori za smještaj i čuvanje robe od trenutka njihovog preuzimanja do vremena njihove upotrebe i otpreme. To su uređeni i opremljeni prostori za privremeno i sigurno odlaganje, čuvanje, pripremu i izdavanje materijala tj. mjesto na kojem su pohranjene zalihe.

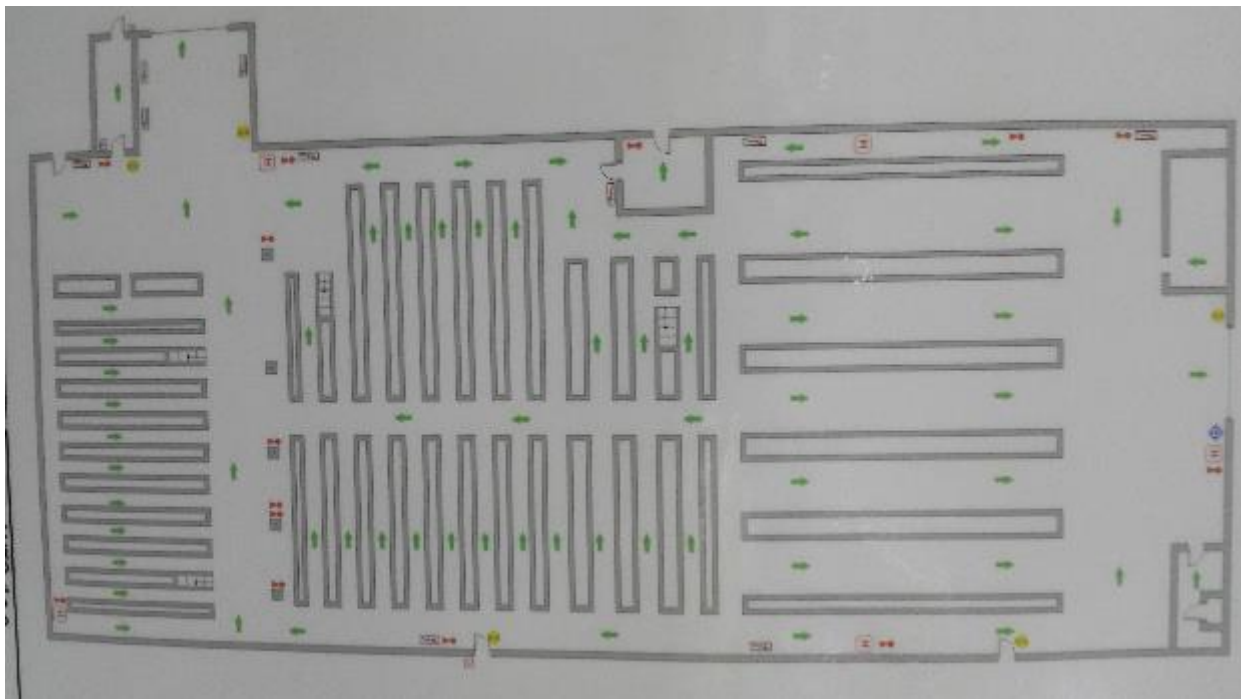
Centralno skladište tvrtke CIAK Auto skladišti sirovine, poluproizvode, proizvode, rezervne dijelove i opremu. Nadzor nad skladištem vrši voditelj skladišno poslovanja. Skladišno poslovanje je podijeljeno u tri odjela: ulaz robe, izlaz robe i kontrola robe. Svaki odjel ima svog voditelja odgovornog za rad skladištara koji odluke i informacije prenosi voditelju skladišnog poslovanja. Skladište je izgrađeno kao prizemni i zatvoreni objekt za skladištenje različitih nepokvarljivih vrsta robe. Prema stupnju razvoja ono je većinom ručno, ali i djelomično mehanizirano. Tehnologija skladištenja temelji se na podnom, paletno regalnom i visokoregalnom skladištenju, dok se dobar dio robe nalazi na podestnom skladištu. Strategija odlaganja materijala je unaprijed određena preko WMS sustava tako da se na svakoj skladišnoj jedinici nalazi barcode koji odgovara bacodu određenoj skupini proizvoda.



Slika 14. Uprava CIAK Auto

4.1. Lokacija i prostorni raspored skladišta

Logistički centar tj. skladište CIAK Auto smješten je uz upravnu zgradu na lokaciji u Gornjem Stupniku na adresi Gornjostupnička 96. Logistički centar je na oko 2200 m², od toga je skladišni dio na 1700 m², dok se na ostalih 500 m² nalazi sjedište uprave. Regalna zona obuhvaća kapacitet od 762 paletnih mjesta dok se ostatak robe nalazi na policama i broji oko 104 000 artikala.



Slika 15. Nacrt centralnog skladišta CIAK Auto

4.2. Skladišne zone i prostorni raspored zona

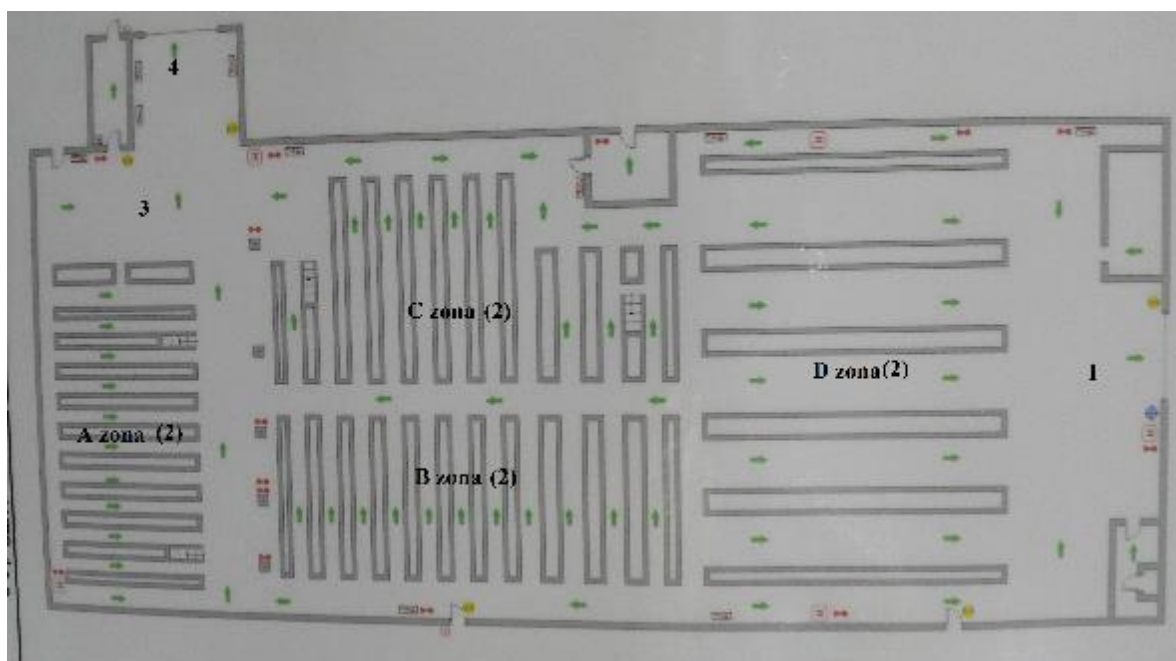
Najvažnija stvar je oblikovanje organizacijske strukture kako bi se već na početku svih procesa smanjilo vrijeme svih aktivnosti od prijema robe do izdavanja robe. Adekvatno oblikovano skladišno poslovanje omogućuje brzo, sigurno i kontrolirano skladištenje uz smanjenje pogrešaka, rasipanja, oštećenja robe i ostalih gubitaka na robi uslijed lošeg skladištenja.

Sva nabavljena roba za poduzeće CIAK Auto dostavlja se u centralno skladište poduzeća te se iz centralnog skladišta dostavlja u druga skladišta i partnerske trgovine. Redoslijed prijema robe diktira nabava, dok na redoslijed izdavanja robe utječe skladišna služba. S obzirom da se radi o nepokvarljivoj vrsti robe ne koristi se neki od principa uskladištenja tj. izuzimanja robe.

U CIAK Auto centralnom skladištu nalazi se:

1. prijemna zona i zona sortiranja,
2. skladišna zona,

3. zona komisioniranja i
4. predajna zona.



Slika 16. Prostorni raspored zona u skladištu

U prijemnoj zoni vrši se aktivnost prijema robe i to istovar robe iz transportnog vozila pomoću transportne opreme te se obavlja kontrola i evidencija zaprimljene robe. S obzirom da je nabavni odjel zadužen za nabavu robe i prateću dokumentaciju, konkretni zadatak prijemne zone je obavljanje kontrole tj. usporedbe dokumenata između naručene robe s stanjem na dokumentima dostavljene robe. Obzirom da se u skladištu koristi WMS sustav, sva roba je uvedena u bazu podataka i tim putem se odobravaju svi dolazeći dokumenti. Sustav je povezan na software pa je također dostupan i svim drugim odjelima u organizacijskoj strukturi radi daljnjih postupaka. Pa će ga tako npr. od trenutka odobrenja biti dostupan računovodstvenom odjelu koji će ga proknjižiti i evidentirati u stanje zaliha.

Prije nego se roba otpremi u skladišnu zonu potrebno ju je sortirati i to ovisno o vrsti proizvoda, marki proizvođača ili učestalosti izuzimanja. U zoni sortiranja svaki artikl pojedinačno dobiva svoju barcode naljepnicu prema šifri uvedenoj u sustav i tek se tada roba može otpremiti u skladišnu zonu i skladištiti. Potupak skladištenja izvodi se pomoću uređaja za očitavanje barcodova te ju se smješta na odgovarajuće skladišne jedinice. Zbog automatiziranog vođenja evidencije stvarna količina robe odgovara knjigovodstvenoj pa nema potrebe za učestalim inventurama već se one obavljaju prije sastavljanja završne bilance.

U zoni komisioniranja roba se donosi, prema nalogu, sa skladišnih jedinica te se slaže po kutijama i odlaže u predajnu zonu. Tamo se roba tovari transportnom opremom na transportno vozilo i dostavlja se prema zahtjevu narudžbe nekog skladišta ili trgovine.

Kao što je već ranije navedeno, skladišne zone dijele se na prijamnu, sortirnu, skladišnu, komisionu i predajnu zonu. S obzirom da se skladišna zona također dijeli na zone, nadalje će biti razrađene i objašnjene zone na koje se dijeli skladišna zona.

Samo skladište dijeli se na paletne regale i na podestni dio s poličnim regalima. Paletni regali su prema tome u D zoni u kojoj se skladište artikli većih gabarita i kojima je teško manipulirati. D zona nalazi se desetak metara od predajne tj. zone sortiranja pa se roba može brzo i lako uskladištiti na veće okrupljene skladišne jedinice na paletne regale (vidi poglavlje 4.3.1. Skladišna oprema). Tik do paletnih regala u skladištu, počinje podestno skladište s poličnim regalima koji se dijeli na A zonu, B zonu i C zonu. Podestno skladište počinje C i B zonom te se na B zonu nadovezuje A zona. B i C zone jednakih su dimenzija i to su, visine 6.6 m, dužine 22.3 m i širine 9.3 m. A zona ima također visinu 6.6 m, ali je širine 9.2m i duljine 20 m. Svaka zona ima mogućnost skladištenja u prizemlju i na dvijema razinama. Prizemno skladište, zone A označava se A0, dok se prva razina označava s A1, a druga s A2. Isto tako kod zone B i C, prizemna skladišta nose oznaku B0 i C0, prva razina označena je sa B1 i C1, dok se druga razina označava s B2 i C2.

A, B i C zajedno imaju kapacitete skladištenja od 2376 paletnih mjesta na 198 poličnih regala (vidi poglavlje 4.3.1. Skladišna oprema), pa prema tome jedna zona ima 66 poličnih regala tj. jedna razina 22 polična regala.

Kod prizemnog skladištenja roba se prevozi pomoću ručnog viličara do određene pozicije te se tamo istovaruje i ručno slaže na police. Takav način slaganja robe odvija se zbog veličine hodnika između dva regala koji iznosi 0.8 m.

Prilikom skladištenja na prvu ili drugu razinu podestog skladišta, transport robe i podizanje na razinu obavlja se pomoću ručnog visokopodiznog viličara u hodnik podestnog skladišta visine 2.2 m, širine 2 m i duljine 22.3 m. Roba se zatim pomoću ručnog viličara prevozi do određenog poličnog regala gdje joj je dodijeljeno skladišno mjesto te se slaže i sortira ručno. Takav način odlaganja robe jednak je kao i kod prizemnog skladištenja, zbog veličine hodnika tj. razmaka između dva regala, a razmak iznosi 0.8 m.



Slika 17. Prikaz skladištenja na podestno skladište

Također zone A, B i C podijeljene su prema veličini artikla, ali i prema frekvenciji izuzimanja, pa se tako najfrekventivnija roba nalazi u A zoni tj. razinama A0, A1 i A2. U zoni B, na razinama B0 i B1 nalaze se artikli srednje frekvencije dok se na B2 razini nalaze artikli s najmanjom frekvencijom te zastarijeli artikli. S obzirom da je B2 razina najdalja, u odnosu na A

i C zonu, odlučeno je da se na toj razini skladišti takva vrsta robe. Dok se u C zoni, na razinama C0, C1 i C2 skladišti roba srednje i visoke frekvencije.

4.3. Skladišna i transportna oprema

U centralnom skladištu CIAK Auto roba se skladišti na klasične paletne regale te polične regale. Od transportne opreme korisi se čeonni električni viličar, visokoregalni električni viličar, ručni viličar, ručni viličar s vagon, ručna kolica te „šoping“ kolica i košare. U sljedećim poglavljima pojedinačno i detaljno će se opisati skladišna i transportna oprema.

4.3.1. Skladišna oprema

Klasični paletni regal

Klasični paletni regali pripadaju D zoni te su smješteni na ulazu u skladište. Na njih se odlaže roba velikih gabaritai težina te ona roba s kojom je teško manipulirati (bačve s uljem, akumulatori i slično). Neka roba je okrupljena u veće jedinice na paletama, dok je druga roba pojedinačno posložena. Maksimalna težina koju je moguće skladištiti na regalu je 3000 kilograma i ona je jamstvena od strane proizvođača.

Jedan paletni regal je duljine 2.7 metara, visine 6.4 metara i širine 1.07 metara. Jedan red sadržava šest paletni regala te je njihova ukupna duljina 16.2 metra. Ukupno je deset redova regala od čega je osam dvostrukih (središnjih) regala i dva jednostruka regala (krajnji). Jedan regal broji 3 police i prizemno skladištenje. Jedna polica obuhvaća tri palete tj. tri paletna mjesta pa prema tome jedan regal ima 12 paletnih mjesta. Regalno skladište sveukupno broji 762 paletnih mjesta. S obzirom da je strategija takva da je unaprije određen raspored skladištenja artikla, svi reovi i police numerirani su i označeni barcodovima. Prethodno je spomenuto da se paletni regali nalaze u D zoni pa njihova oznaka sadržava D0 na barcod naljepnici te šifru određene vrste artikla. Svako paletno mjesto ima svoju barcod naljepnicu.

U D zoni smještena su još dva paletna regala uz ulaz u skladište te su namjenjeni za skladištenje robe za potrebe skladišnih procesa, a ta roba je: kutije različitih dimenzija, plastične bačve za ulje, celofan za omatanje i slično. Jednakih su visina i širina, ali je svaki 5.4 metara dugačak i zajedno sadržavaju još 48 paletnih mjesta.



Slika 18. Paletni regali

Polični regal

Polični regali smješteni su unutar podestnog skladišta. Koriste se za skladištenje robe manjih gabarita i težine te robom kojom je lako rukovati. Podestno skladište broji 66 poličnih regala sa 792 paletna mjesta. Na svim razinama A, B i C zona dimenzije regala su jednake. Jedan krajnji polični regal je duljine 1.8 metra, visine 2.2 metra i širine 0.6 metra. Jedan središnji regal je duljine 1.8 metra, visine 2.2 metra i širine 1.2 metra. Svaka zona ima ukupno 11 poličnih regala od kojih su dva krajnja i devet središnjih regala. Jedan središnji regal zbog svoje širine broji se kao dva regala pa prema tome jedna zona ima 22 polična regala.



Slika 19. Palični regali

Paleta

Paleta su osnovno sredstvo za odlaganje robe. Koriste se isključivo u D zoni za odlaganje robe na paletnim regalima. Koriste se standardizirane drvene palete dimenzija 1200x800x144 mm. Roba koja se odlaže na palete je različitih ambalaža; papirnata kutija, papirnate i plastične vrećice, plastične i metalne bačve, plastične kante i karnistri i slično. Roba može biti oblikovana u veće jedinice ili biti pojedinačno složena na paletu, a to najprije ovisi o vrsti i pakiranju robe te njezinoj skladišnoj poziciji.

Sva roba koja se dostavlja u skladište nalazi se na paletama. Kada uđe u skladište, ponajprije se napravi potrebna kontrola robe, te se, ovisno o skladišnom mjestu, roba pretovari na paletno mjesto na paletnom regalu ili se roba odvozi do predviđenog mjesta za skladištenje i sortira sa palete na policu.



Slika 20. Standardizirana Euro paleta [7]

4.3.2. Transportna oprema

U centralnom skladištu transportna oprema može se razvrstati prema tehnologiji skladištenja, ali i prema zadaći koju obavlja u skladišnom prostoru, pa se tako u skladištu nalaze razne izvedbe ručnih i motornih vozila.

Od ručnih vozila koriste se ručna kolica i ručni viličar, a od motornih vozila čeonu viličar i visokoregalni viličar. Svi viličari su električni zbog zatvorenog prostora, lakšeg održavanja i tihog i brzog rada.

Transportna ručna kolica

Ručna transportna kolica idealna su oprema za teške i nezgrapne terete koje je potrebno prenesti u skladištu. Nosivost ručnih kolica je 250 kg, a dimenzije nosive površine su 400x175 mm.[8] U centralom skladištu nalazi se 11 ručnih kolica. Većinom se upotrebljavaju prilikom skladištenja na podestnom skladištu zbog širine prolaza između policičnih regala. S toga su prikladne za manipuliranje robom na mjestima s uskim prolazima između regala.



Slika 21. Transportna ručna kolica [8]

Ručni paletni viličar Linde M25

Ručni paletni viličari su viličari koji se baziraju na prijenosu paletiziranog i nepaletiziranog tereta u unutrašnosti skladišta. Zbog povoljnih izvedba i malih dimenzija omogućavaju brzo i efikasno uzimanje, transport i odlaganje tereta u uskim prostorima (slika 22.)



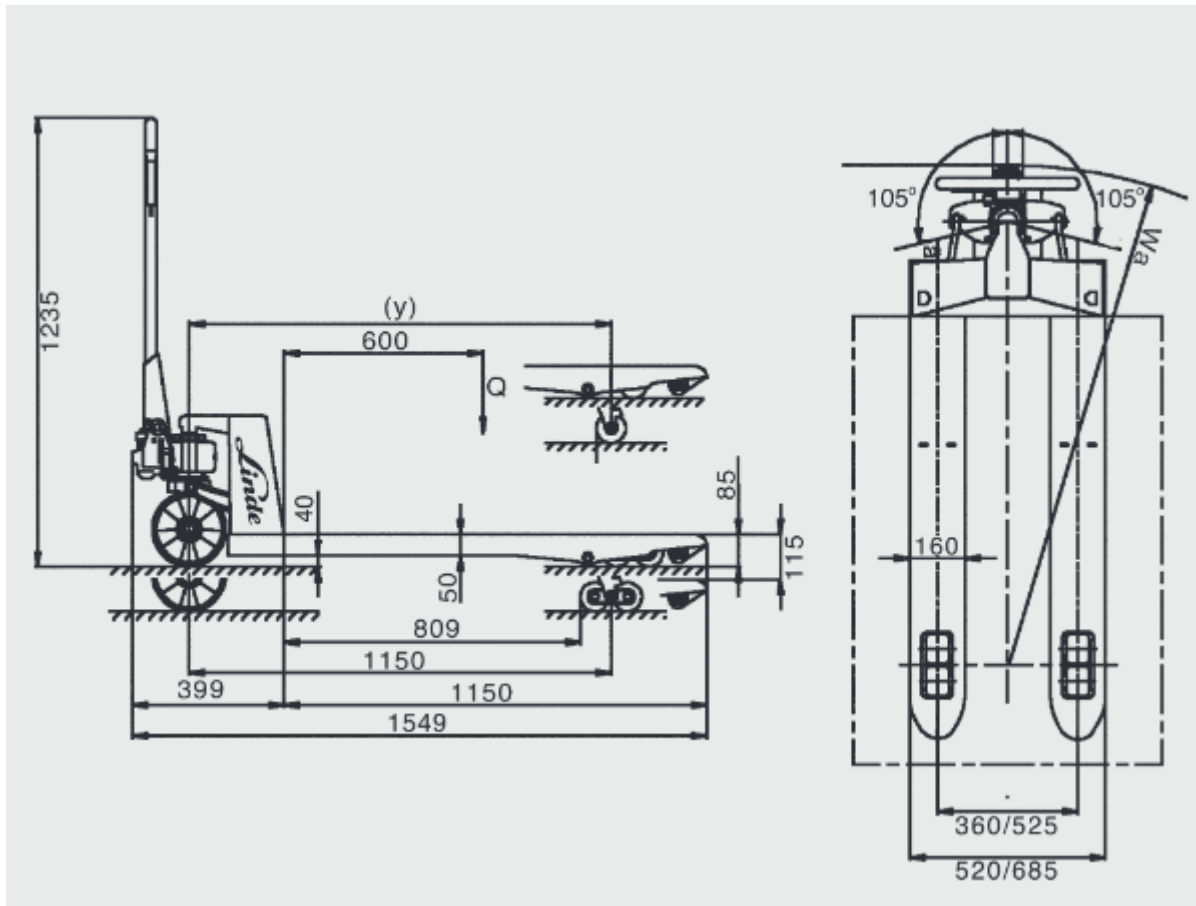
Slika 22. Ručni paletni viličar Linde M25

Ručni paletni viličar omogućava brzo podizanje tereta dok zakretanje rude od 220 stupnjeva omogućava izvrsnu upravljivost u prikolicama i drugim zatvorenim prostorima. Tvrda konstrukcija, otporna na uvijanje dozvoljava ručnom paletnom viličaru natprosječno opterećenje do 2500 kilograma.

Široka ručka rudi pruža korisniku osjećaj sigurnosti, učinkovito štiti ruke tijekom svakog manevra, a spuštено podvozje sprječava rizik od ozljede stopala.

Kučište pumpe hidraulike zaštićeno je od prašine te kao takvo osigurava rad bez poteškoća tijekom dugog vremenskog razdoblja, bez obzira o koliko se teškim uvjetim radi. Uz Quick-Lift tj. brzo dizanje, težine do 200 kg može podići najveću visinu u pola manjem vremenu.

Još jedna od značajki je ugrađena vaga za mjerenje tereta koja omogućava brzo i jednostavno rukovanje te visinomjer za što ispravnije mjerenje. [9]



Slika 23. Nacrt i dimenzije ručnog paletnog viličara Linde M25 [9]

Tip	Nosivost (t)	Ukupna dužina (mm)	Ukupna širina min/max	Širina vilica (mm)	Dužina vlica (mm)
M25	2.5 t	1549 mm	520/685 mm	520/685 mm	1150 mm

Tablica 1. Specifikacije ručnog paletnog viličara Linde M25 [9]

Osim ručnog Linde viličara u skladištu se nalazi i jedan ručni viličar marke Jungheinrich ručni viličar. Upotrebljava se u iste svrhe kao i Linde ručni viličari.



Slika 24. Jungheinrich ručni paletni viličar [10]

Čeoni električni viličar Linde E16P (575 Ah)

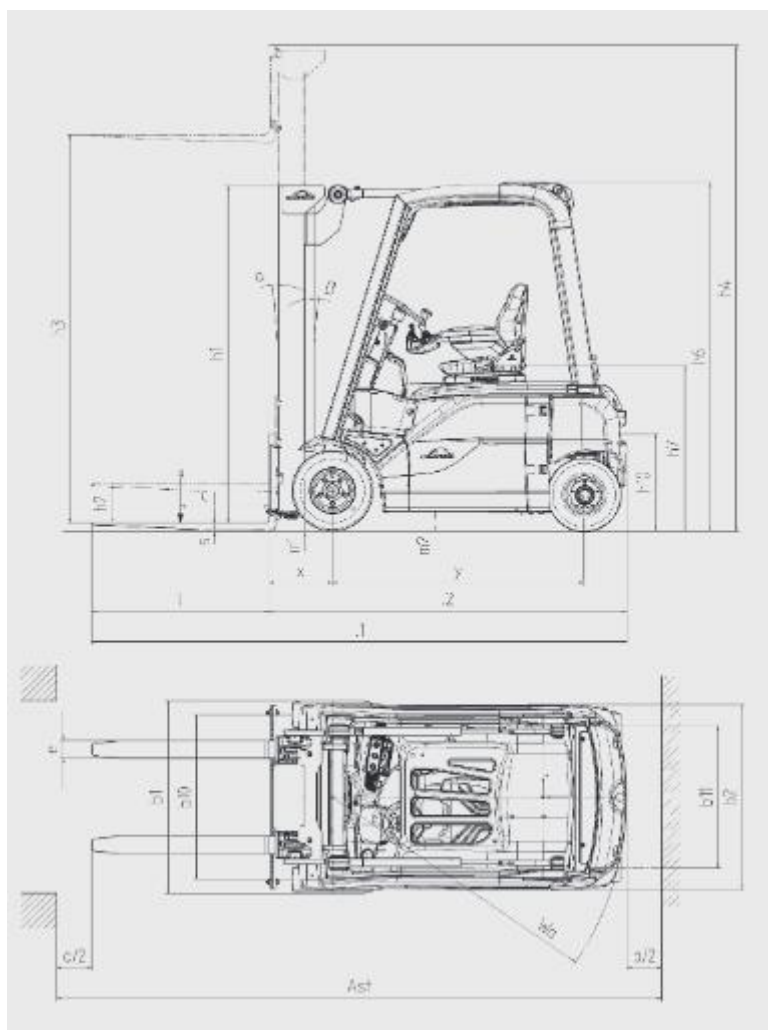
Uz ručni viličar, čeoni viličar je jedan od osnovnih transportnih sredstava koji se koriste u svim skladišnim procesima.

U centralnom skladištu CIAK Auto nalaze se dva električna čeona viličara koji imaju veliku ulogu u toku materijala. Prvobitna zadaća je pretovar robe iz transportnih vozila na ulaz u skladište tj. prijamnu zonu. Nakon toga roba se prevozi do skladišne lokacije. Ukoliko se radi o skladištenju već paletiziranog materijala na paletne regale, roba se ostavlja na unaprijed određeno mjesto te se ostatak zadatka prenosi na regalni viličar. Do se u slučaju pojedinačnog skladištenja dovodi do skladišne pozicije, a samo uskladištenje robe vrši se ručno. Nakon toga slijedi zadaća prijevoza pri komisioniranju robe i to od skladišne lokacije do komisone zone (ako je takva narudžba, većinom se komisioniranje obavlja sakupljanjem u košare) te naposljetku utovar u dostavno vozilo.

Električni viličar Linde E16P pruža djelotvornost u radu i učinkovitost u smanjenju troškova. Jedinstven sustav upravljanja energijom osigurava pametnu i ekonomsku potrošnju. Energija se može dobiti brzo korištenjem jedinice za punjene i metodom zamjene brzih baterija. Dok elektronički upravljački sustav pruža visoku razinu pouzdanosti, zatvoreno aluminijsko kućište štiti elektroniku od ulaska prašine i vlage. [11]



Slika 25. Čeoni električni viličar



Slika 26. Nacrt čeonog električnog viličara [11]

Tip	E16 (575Ah)
Nosivost (kg)	4094 kg
Udaljenost težišta (mm)	365 mm
Visina spuštanja (mm)	150 mm
Visina dizanja (mm)	2800 mm
Dimenzije vilica (vxšxd) (mm)	40x80x900 mm
Širina kotača vilice (mm)	930 mm
Ukupna širina (prednja/stražnja) (mm)	1090/1050 mm
Širina kućišta (mm)	1050 mm
Ukupna dužina (mm)	2929 mm
Razmak kotača (mm)	807 mm
Luk okretanja (mm)	1664 mm
Pogonski motor (Kw)	2x5 Kw
Motor hidraulike (Kw)	11Kw

Baterija 48 V (Ah)	550-575 Ah
Masa baterije (kg)	856 kg
Brzina sa/bez tereta (km/h)	20/20 km/h
Brzina podizanja sa/bez tereta (m/s)	0.5/0.6 m/s

Tablica 2. Specifikacije električnog čeonog viličara Linde E16 (575 Ah) [11]

Također se koristi i Jungheinrich električni čeonni viličar.



Slika 27. Jungheinrich električni čeonni viličar [10]

Visina podizanja je od 2300 do 6500 mm, a nosivost 1000-1500 kg.[10] Svrha mu je jednaka kao i Linde električnim viličarima.

Visokopodizni električni viličar

Koriste se za srednja podizanja na skladište s uskim prolazima. Omogućavaju brz transport paleta s maksimalnom brzinom od 9 km/h. S obzirom da stand-on platforma omogućava efektivno i sigurno rješenje za sigurnost operatera kao što su „upijanje“ vibracija tijekom prijevoza, palete se mogu brzo i efektivno prevesti.

Automatsko električno kočenje na otpuštajuću kočnicu eliminira proklizavanje i u kombinaciji s automatskim smanjenjem brzine u zavoju omogućavaju operateru potpunu kontrolu i sigurnost u svakom trenutku.

Visoku operativnu učinkovitost ovom viličaru daje motor sa snagom od 2,3Kw i s najvećom brzinom od 10 km/h. Nosivost viličara iznosi 1400 kg, a s ojačanom izvedbom viličara i do 2000 kg.

Viličar je izrađen od čeličnog lijeva koji pruža visoku učinkovitost i dugotrajnost u teškim radnim uvjetima [11] (Slika 28.).



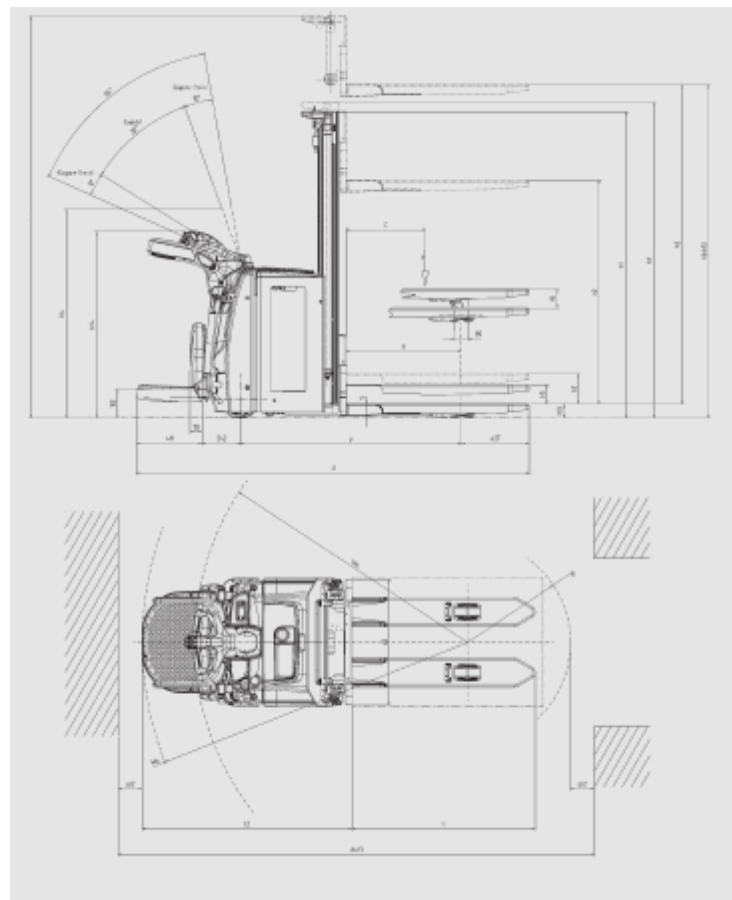
Slika 28. Visokopodizni električni viličar [11]

U nastavku će biti prikazane specifikacije viličara i nacrt viličara.

Tip	L14 AP
Nosivost (kg)	917 kg
Udaljenost težišta (mm)	724 mm
Visina spuštanja (mm)	86 mm
Visina dizanja (mm)	2844 mm
Dimenzije vilica (vxšxd) (mm)	71x180x1150 mm
Širina kotača vilice (mm)	534 mm
Ukupna širina (prednja/stražnja) (mm)	800 mm
Širina kućišta (mm)	800 mm
Ukupna dužina (mm)	2057 mm
Razmak kotača	534/380 mm

prednji/zadnji (mm)	
Luk okretanja (mm)	1681 mm
Pogonski motor (Kw)	2.3 Kw
Motor hidraulike (Kw)	3.2 Kw
Baterija 24 V (Ah)	250 Ah
Masa baterije (kg)	212 kg
Brzina sa/bez tereta (km/h)	4-8/4-10 km/h
Brzina podizanja sa/bez tereta (m/s)	0.16/0.3 m/s

Tablica 3. Specifikacije električnog visokopodiznog viličara Linde E14AP [11]



Slika 29. Nacrt visokopodiznog viličara Linde L14 AP[11]

4.4. Informacijski sustav (WMS)

U skladišnom poslovanju čest slučaj je zamjena artikla jedan za drugi ili pogrešne isporuke ili nemogućnost pronalaska određenog artikla u skladištu zbog nepravilnog odlaganja. Neučinkovita iskorisivnost skladišnih kapaciteta ili nedosatak istoga velik je problem u većini poduzeća. Događa se da je protok robe spor i nedostaje informacija o količinama robe u skladišti. Zbog tih problema sve više tvrtki ulaže u informatičke sustave za praćenje i upravljanje skladišnim poslovanjem (Warehouse management system – WMS).

Ti sustavi osim softverskog dijela skladišnog poslovanja, koji je implementiran u poslovni program tvrtke, koriste opremu (hardware), koja olakšava rad u skladišnom poslovanju. To najčešće uključuje skenere, čitače bar kodova, wireless mrežnu infrastrukturu i prijenosna računala, a za one zahtjevnije i dizalice i konvere itd.

Implementacija WMS-a ima za cilj ubrzati procese rada u skladištu, detektirati i otkloniti kritične točke skladišnog poslovanja, povećati točnost zapremanja, komisioniranja i izdavanja robe te smanjenje potrebne dokumentacije.

Sustavi u skladištu imaju mogućnost praćenja manipulacije svakog artikla u njegovom kretanju kroz skladište – od ulaza do izlaza. Svako preseljenje s jedne na drugu poziciju također se prati i provodi kroz WMS. Kod komisioniranja robe sustav svaku količinu artikala skida s točno određene pozicije i bilježi svaku promjenu. WMS sustav praćenja robe kroz skladište značajno smanjuje vrijeme potrebno za skladištenje i komisioniranje, povećava točnost komisioniranja i inventure, omogućuje puno lakše detektiranje i ispravljanje grešaka. Također omogućava jednostavno i brzo traženje artikla po pozicijama i kao i na kojim pozicijama se nalaze koji artikli i tako značajno ubrzava procese te povećava iskoristivost skladišnog prostora.

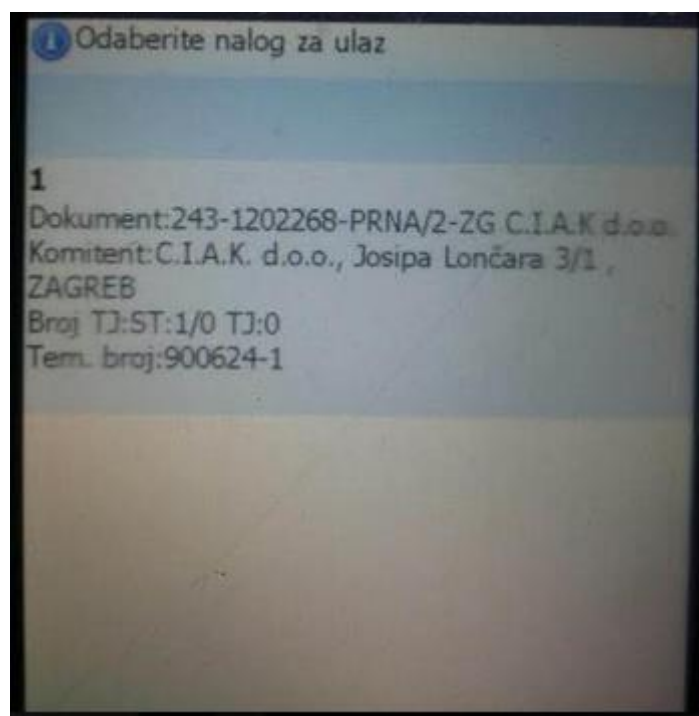
WMS pruža skladištarima mobilnost u fleksibilnost koja se osigurava korištenjem skenera, dlanovnika i čitača bar kodova, a samim time se smanjuju greške kod unosa, prepisivanja i inventure. Inventure se, pomoću WMS sustava, rade brzo i jednostavno, a omogućeni su i različiti tipovi inventura koje poboljšavaju ažurnost i točnost zaliha. [12]

Koristi se osnovni software za poslovanje čitavog poduzeća CIAK Auta. Proizvođač software-a je na Hrvatskom tržištu od 1990. godine i jedini je sustav takve vrste u Hrvatskoj. Software je integralni poslovno – informacijski sustav tj. poslovno, operativno i upravljačko rješenje specijalizirano za uporabu u dinamičnim i rastućim poslovnim okruženjima. Poslužuje sve odjele i funkcije u organizacijskom strukturi, ali istovremeno zadovoljava informacijske potrebe organizacije u cjelini. Software-ska arhitektura bazirana je na zajedničkoj bazi podataka (ORACLE) i korisničkom sučelju, te osigurava nesmetan tok informacija između odijela organizacije i omogućava kompletan pogled na informatički sustav. Omogućava potporu

redovnom poslovanju te upravljanju, odlučivanju, komunikaciji i suradnji. Usmjeren je na uređenje svih unutarnjih procesa kao i na integraciju procesa s okruženjem tj. povezivanje s poslovnim partnerima zbog postizanja učinkovitosti u cijelom lancu od dobavljača do krajnjeg korisnika, kupca. CIAK Auto koristi pakete software-a kako bi poslovali učinkovitije, produktivnije, profitablnije i bili konkurentni na tržištu autodijelova. Poslovna rješenja obuhvaćaju pakete s modulima prema kojima se oblikuje određena odijel ili funkcija. Ti paketi su: Financije, Logistika, Automotiv, Proizvodnja, BI (Business Intellegence), WMS, HR, Ostalo i Osnovno. [13]

U prethodnim poglavljima objasnili su se neki od modula (Vidi poglavlje Pregled osnovnih djelatnosti poduzeća).

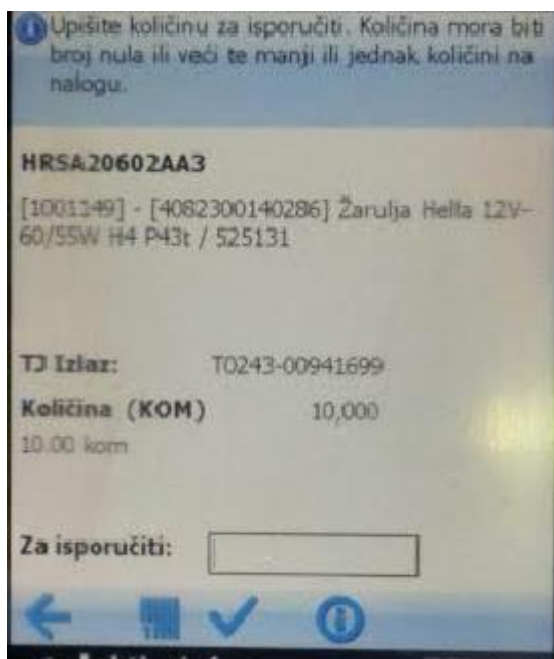
Prilikom uskladištenja robe koristi se uređaj za očitavanje barcod-ova. U uređaju je instaliran WMS sustav za upravljanje skladišnim poslovanjem. Kako bi se zaprimljena roba mogla uskladištiti ponajprije je potrebno preko uređaja preuzeti dokument ili više dokumenata iz drugog sustava tj. druge grupe (Nabava) u kojoj se vodi evidencija o robi. Ulazni dokumenti su svi dokumenti koji utječu na povećanje stanja zaliha na skladištu. Prilikom preuzimanja tih dokumenata jedini je preduvjet da svi traženi dokumenti budu prokinjženi od strane računovodstva. Što znači da ako nisu prvenstveno odobreni od strane prijemne zone i postavljeni u sustav kao dostavljena, kontrolirana i odobrena roba, računovodstvo neće moći tu istu robu prokinjžiti i samim time neće biti prikazana u WMS sustavu. Ukoliko je dokument pravilo proknjžen, nalazi se u WMS sustavu, moguće ga je preuzeti u uređaj i početi s procesom skladištenja. Prilikom preuzimanja dokumenta potrebno je popuniti određene parametre.



Slika 30. Ulazni dokument

Ukoliko su sve stavke ispravno unesene na vrhu ekrana se ispisuje poruka „Skladišti se dokument xx“, a u donjem dijelu nalaze se sve preuzete stavke. Svaka stavka prikazuje artikle koje je potrebno skladištiti na određenu skladišnu jedinicu. Svaki artikl mora sadržavati šifru, naziv, barcod, količinu koja je dostavljena u prijamnoj zoni, količinu koju je potrebno uskladištiti i mjernu jedinicu prema kojoj se vodi nabavna i prodajna cijena. S da još ništa nije skladišteno, količina koja je dostavljena u prijamnoj zoni i količina koju je potrebno uskladištiti su jednake. Za svaku stavku moguće je pogledati vrijednost, tj. prikazati dali je uskladištena ili čeka na skladištenje. Nakon odabira stavke daje se nalog WMS sustavu daje tu stavku potrebno skladištiti. Naposljetku se barcode čitač pozicionira u polje barcoda u skladišnom prostoru, isti se odskenira i uskladištava u WMS sustavu artikle, a skladištar ih odlaže na tu skladišnu poziciju. Kontrola skladištenja obavlja se na način da se skenira barcode artikla i ako je artikl pravilo skladišten na uređaju se prikazuje barcodovi uskladištenja uskladištenih artikala.

Prilikom izuzimanja artikla sa skladišnih jedinica također je potrebno preuzeti dokument tj. nalog koji prikazuje artikle koje će se preuzeti. Izlazni dokumenti su svi dokumenti koji utječu na smanjenje stanja zaliha na skladištu. Svi se artikli sa svojom šifrom i barcodom te barcodom uskladištenja nalaze u bazi podataka. U nalogu se odabere stavka s određenim artiklom i uređaj pomoću barcoda skladišne pozicije navodi skladištara do željenog artikla. Ukoliko se radi o izuzimanju više artikala, u uređaj se unese točan broj artikala koji će se izuzeti te se skenira barcode.



Slika 31. Količina artikla za isporuku

Na kraju tog procesa, WMS sustav bilježi izuzimanje artikla s pozicije i skladištar ih može odnijeti do zone komisioniranja.

4.5. Identifikacijski i komunikacijski podsustavi

Symobl Motorola MC9060-G

Motorola MC9060-G je uređaj koji omogućava skeniranje barcodova uz istovremeni prikaz podataka te omogućava razmjenu istih. Prednost ovog uređaja je u brzem donošenju odluka o kretanju materijala u različitim okruženjima od proizvodnje preko skladišta te sve do prodaje. MC9060-G pruža velik izbor skeniranja, snimanja i mogućnosti unosa te ima fleksibilnost u pogledu specifičnosti zahtjeva primjene. WLAN povezanost omogućava razmjenu podataka na licu mjesta, a USB i serijski priključci omogućuju obradu podataka unutar određenog sustava.[14]

Značajke MC9060-G:

- Ergonomski dizajn prilagođen za duži period korištenja
- Smanjenje umora kod korisnika
- Mogućnost pregleda u različitim okruženjima, kao na primjer slabom svijetlu
- Skeniranje kodova s udaljenosti od 0.10 metara do 12.2 metra
- Razmjena podataka u stvarnom vremenu korištenjem WLAN-a uz maksimalnu produktivnost
- Veliki izbor unosa podataka za maksimalnu efektivnost
- Izdržljivost dizajna na teške radne uvjete
- Primjena Microsoft Windows sustava [14]



Slika 32. Symobl Motorola MC 9060 – G [14]

Fizičke i ekološke značajke	
Dimenzije	9.2 in. L x 3.6 in. W x 7.6 in. H
Težina	26 oz. (uključuje bateriju, skener i radio)
Snaga	Punjiva 7.2 V 2200 mAh Lu-Ion baterija (2200 mAh, 7.2V)
Karakteristike	
CPU	Xscale PXA255 processor at 400 MHz
Operativni sustav	Microsoft Windows Embedded CE. NET or Windows Mobile 2003
Memorija RAM/ROM	Embedded CE: 64/64 MB
	Windows Mobile: 64/64 MB
Temperatura skladišta	od -40C do 70C
Vlaga	5% do 95% bez kondenzacije
WLAN	Symbol Spectrum24, 802.11b, 802.11
Izlazna snaga	100 mW
Prijenos podataka	802.11b: 11 MB po sekundi (MB/s)
	802.11: 2 MB po sekundi (MB/s)
Frekvencijski doseg	2.4 – 2.5 GHz

Tablica 4. Specifikacije uređaja Symbol MC 9060-G [14]

Barcod

Bar kod (barcod) ili crtični kod je smisleni niz tamnih linija ili svijetlih međuprostora koji omogućavaju elektronskoj opremi očitavanje u njima sadržanih informacija o proizvodu. Formira se prema točno određenim pravilima koja ovise o vrsti bar koda. Bar kod se tiska kao simbol direktno na ambalažu ili na naljepnicu. Proizvod označen na takav način odlazi u distribucijsku mrežu sve do krajnjeg prodajnog mjesta u trgovini gdje se skenira ili očitava prikladnom opremom i dekodira iz kodnog oblika u ljudskom oku prepoznatljivu informaciju [15].

U centralnom skladištu CIAK Auta bar kod naljepnice, osim na artiklima, nalaze se i na paletnim i poličnim regalima te na svakoj polici. Svaki regal ima svoj bar kod koji označava redni broj regala, zonu u kojoj se regal nalazi te šifru skladišne pozicije. Svaka polica broji tri skladišne pozicije i svaka skladišna pozicija ima svoju bar kod naljepnicu također s rednim brojem regala, zonom u kojoj se regal nalazi, šifrom police i rednim brojem skladišne pozicije.



Slika 33. Bar code etiketa

Na slici . prikazana je bar code naljepnica koja označava policu na poličnom regalu. U nastavku će biti dan opis pojedinih skupina oznaka na bar codu.

- Pod brojem 1, nalazi se oznaka (414) koja označava broj poličnog regala u zoni,
- Pod brojem 2, oznakom SA0SA01 označava se zona u kojoj je smješten polični regal (414) te se prema oznaci može zaključiti da se taj polični regal nalazi u prizemlju podestnog skladišta i daje to prvi polični regal u A zoni,
- Pod brojem 3, šifra police počinje oznakom 302040 i
- Pod brojem 4, bojčanom oznakom 2 označena je pozicija skladišnog mjesta.

Očitavanjem barcoda sustav u bazi podataka, prepoznaje vrstu proizvoda i količinu koja je skladištena na toj skladišnoj jedinici. Dakle prema prikazanoj barcod naljepnici možemo zaključiti da se nalazi u A zoni, prizemnom skladištu podestnog skladišta te da je to prvi polični regal u zoni. S obzirom da žifra počinje brojkom 30(2040) možemo zaključiti da se radi o trećoj polici (najviša polica na poličnom regalu). S obzirom da je otprije poznato da svaka polica ima 3 skladišna mjesta tj. pozicije, broj 2 upućuje nas da je to 2 skladišna pozicija na polici.

Tiskanje barcod naljepnica obavlja se industrijskim pisačem čija je karakteristika da mogu ispisati dnevno do 5.000, 30.000 ili čak 100.000 naljepnica i drugih medija.



Slika 34. Industrijski pislač za ispisivanje barkodova

5. Skladišni procesi

Preuzimanje robe počinje dostavom na glavni ulaz u centralno skladište. Skladištar zadužen za prijem robe zaprima robu, obavlja kontrolu dokumenta i potpisuje se na dokument (CMR) te započinje proces skladištenja robe. Nakon što se dostavljena roba odobri, skladištar je pomoću skladišno-transportnog vozila, viličara, istovaruje iz transportnog sredstva, kamiona, i uvozi na ulaz u skladišni prostor. Kod ulaza u skladišni prostor nalazi se računalna oprema pomoću koje se vrši ispisivanje barcode naljepnica. S obzirom da se naručena roba nalazi u sustavu nabave, skladištar otvara odgovarajući dokument s šifrom narudžbe. Sustav automatski raspoznaje šifru proizvoda i dodjeljuje joj se odgovarajuće mjesto u skladišnom prostoru. Skladištar zadužen za skladištenje robe preuzima istu te je pomoću uređaja smješta na njihove skladišne jedinice. Regali su raspoređene u četiri zone (vidi poglavlje 4.2 Skladišne zone i prostorni raspored zona). A, B, C i D. Zatim se dijele na A0, A1, A2, B0, B1, B2, C0, C1, C2 i D zone tj. razine u zonama. Teži proizvodi poput disk ploča su smješteni na donjim stalažama odnosno na A0, B0 i C0. D zona je odjel gdje su smješteni najteži proizvodi, poput akumulatora, ulja u bačvama i slično. Svaki regal je označena barcodom s lijeve i desne strane te barkodovima na policama koji određuju lokaciju regala. Kako bi se roba mogla smjestiti, potrebno je uređaj prisloniti na skladišnu jedinicu te očitati barcod. Uređaj očita skladišnu poziciju na koju želimo skladištiti artikle i pritiskom na tipku odobrenja artikli se smještaju na tu skladišnu poziciju. Ukoliko se radi o više artikala, u uređaj se upisuje broj koji se želi uskladištiti. Putem uređaja odabire se određena tipka i odobrava se transakcija te se artikle smješta na njihovu skladišnu poziciju.

Proizvodu su sortirani prema markama proizvođača. Na A0, B0, i C0 uskladišteni su najfrekventniji proizvodi tj. naprodavaniji proizvođači proizvoda kao što su: SWAG, Valeo i Textar (vidi poglavlje 4.2. Skladišne zone i prostorni raspored zona). Na prvom katu regala većinom se nalaze svjećeice kao što je jedna od naprodavanijih Bosch. Na drugom katu regala nalaze se u najvećem broju filteri. Odijel B2 je predviđen za one proizvode koji se ili slabije prodaju ili su za starije modele motornih vozila pa su smješteni na zadnjem katu jer nisu u konstantnoj prodaju kao artikli na donjim katovima.

Komisionairanje sadrži prikupljanje podjedinih artikala i njihovo sakupljanje u nalogu. Tijekom dana voditelj smjene određuje tko će sakupljati koje naloge. Davanje naloga je određeno tokom vremena dostave. Prvo se skupljaju nalozi koji idu u obližnje poslovnice a zatim one koje idu s Lagermaxom ili drugim prijevoznikom. Skladištari skupljaju naloge preko uređaja na kojem je instaliran program koji ih točno navodi gdje se koji proizvod tj. artikl nalazi. Funkcionira tako da se skladištaru na uređaju prikaže šifra artikla i navodi ga na određeni odjel.

Zatim se odabere lijeva ili desna strana (ovisno gdje ga se navodi) i odabere se određena tipka za potvrdu stavke i tako do kraja naloga dok se prikaže potvrda da je nalog zaprimljen.

Pri izdavanju rebe pripremaju se dokumenti koji mogu biti ili „Račun“ ili „Izlazna međuskladišnica“. Izlazne međuskladišnice se izdaju za prijenos iz jednog skladišta u drugo skladište CIAK Auta, a računi su za kupce. Izuzimanje proizvoda se potvrđuje na način da se uređaj prvo prisloni na barcode naljepnicu na regali, a zatim se odobri izuzimanje artikla pritiskom na tipku odobravanja. Ukoliko se radi o više artikla, u uređaj se unosi broj artikla koji će se izuzeti iz skladišne jedinice. Izuzeta roba donosi se na mjesto za pakiranje te se slaže u kutije ili palete ovisno o veličini narudžbe, te se vrši kontrola artikla prema narudžbi. Nakon što je roba zapakirana odlaže se na regale smještene kraj izlaza iz skladišta i to prema regijama u kojima je roba naručena.

Roba koja se ne proda ili je mali obrataj zaliha u skladištu, vraća se u centralno skladište gdje se zaprima i uskladištava na B2 odijel. Otpad zbrinjava određeno poduzeće za zbrinjavanje otpada te se ono zbrinjava 3 puta tjedno i to papir i karton posebno, a posebno plastika i ostali otpad.

6. Prijedlog unaprijeđenja A zone u centralnom skladištu

U prethodnim poglavljima detaljno tekstom i slikom dan prikaz skladišnih zona i prostornog rasporeda skladišnih te skladišna i transportna oprema. Prema tome skladišna zona se dijeli na 4 zone i to D zonu u kojoj su smješteni paletni regali, te podestno skladište koje čini C zonu, B zonu i A zonu. Na probleme se nailazi baš na podestnom skladištu zbog praznih ili poluptaznih poličnih regala. Do problema dolazi zbog metode skladištenja prema kojoj se određena vrsta proizvoda skladišti na nekoliko različiti lokacija tj. skladišnih pozicija, ali se i ista vrsta proizvoda različitog proizvođača skladišti na svoju skladišnu poziciju. Zbog toga dolazi da se na jednoj skladišnoj polici koja je podijeljena na 3 skladišne pozicije i može uskladištiti robe do 255 kilograma težine, skladišti nekoliko komada proizvoda za cijelu policu. Kao što je ranije navedeno, posebno se skladište različiti proizvođači iste vrste proizvoda, pa se događa da se na stanju, u skladišnoj poziciji, nalazi 10 komada proizvoda skupog proizvođača jer se ne isplati držati veća zaliha skupog proizvoda. Iako se nije popunio kapacitet skladišne pozicije, ista vrsta takvog proizvoda skladišti se posebno na drugu skladišnu poziciju.

Nadalje jedan od velikih problema prilikom skladištenja su i dimenzije artikla koje variraju i kilaža proizvoda.

Primjerice set brava za vrata pakirana je u najlonskoj vrećici dimenzija 7x6 cm i težine je 0.05 kg. Na skladišnoj jedinici su primjerice uskladištene 35 komada seta brava za vrata ukupne težine 1.75 kg. Naravno da takva vrsta proizvoda neće popuniti maksimalni kapacitet skladišne jedinice pa je ona poluprazna.

Isto tako za primjer možemo dati Textar disk pločice pakirane u kartonsku kutiju dimenzija 7.5x9.5x8.5 cm i težine 0.9 kg. Prema dimenzijama ambalaže na skladišnu jedinicu moglo bi se smjestiti 252 komada proizvoda, ali zbog kilaže od 226,8 kilograma bilo bi teško smjestiti još proizvoda na ostale dvije skladišne pozicije.

S obzirom da skladište koje analiziramo drži proizvode za motorna vozila, isto tako drže i gume za automobile i one su dio ponude asortimana. Problem je što nema predviđenog mjesta za skladištenje guma već su one nasložene i neoznačene u prolazu između dvije zone. Ukoliko je potreban taj prolaz prilikom manipulacije gume se premještaju na drugu stranu.

Davanjem prijedloga unaprijeđenja skladišnog poslovanja započet će se izradom dviju varijanti rješenja, jednostavnom varijantom i složenom varijantom. Jednostavna varijanta bazira se na trenutačnom rješenju koje će popuniti kapacitete skladišnog prostora, ali neće smanjiti vrijeme skladištenja i izuzimanja robe s skladišta. Složena varijanta omogućiti će dugotrajno rješenje za skladište pritom optimizirati površinu skladišnog prostora za postojeću zalihu,

maksimalno će se iskoristiti skladišni kapaciteti, a smanjit će sve vrijeme potrebno z skladištenje i izuzimanje robe.

Jednostavna varijanta

Najjednostavnije rješenje problema praznih polica bilo bi podjela skladišnih pozicija na više od tri pozicije. Pri tome bi se moralo voditi o količini i težini robe po pojedinoj polici zbog nosivosti police, ali bi se generalno popunili maksimalni kapaciteti koje polica pruža. Pri tome bi se skladišne lokacije odvojile pregradama, koje bi bile dovoljne za robu različitih dimenzija i vrsta. Također postoji mogućnost skladištenja robe manjih dimenzija i spremnike koje bi imali ulogu skladišne pozicije .

Ranijese naveo problem skladištenja guma, tj. ne postojnje skladišnog regala ili skladišne pozicije na koje bi se gume mogle odlagati. Prema dostupnim podacima postoji niz proizvođača koji nude različite izvedbe regala i polica skladištenje guma.

Regali za skladištenje imaju mogućnost kombiniranja širine prema potrebama. Montaža je jednostavna, a svaka polica na regalu ima nosivost 320 kg. Osnovna i dodatna jedinica može imati 2 ,3 ili 4 etaže.Regal s 2 etaže ima kapacitet za približno 10 guma, regal od 3 etaže ima kapacitet oko 15 guma, a regal s 4 etaže ima kapacitet za 20 komada guma. [] Ovakva izvedba regala bila bi povoljna za skladište i asortiman guma dobio bi vlastito skladišno mjesto i bio adekvatno skladišten.

Složena varijanta

U razgovoru s voditeljem logistike i skladišta dolazi se do saznanja da se u skorijoj budućnosti planira izgradnja još jednog skladišnog prostora u postojeće skladište. Za novo skladište je također predviđeno 1700 m² za otprilike 3000 novih skladišnih pozicija. Potreba za većim kapacitetom dolazi zbog želje otvaranja novih maloprodajnih jedinica pa je prema tome potrebna veća zaliha robe na skladištu. Kako se u novom skladišnom prostoru nebi pojavljivali isti problemi, potrebno načini preinake tj. naći optimalno rješenje za postojeće skladište.

Prilikom davanja prijedloga unaprjeđenja potrebno je prikazati sadašnji kapacitet skladišnog prostora te količinu zalihe koja se skladišti.

Prilikom izračunavanja skladišnog kapaciteta, uzeta je u obzir skladišna oprema (paletni regali, polični regali) te svi glavni i sporedni hodnici. Prikaz izračuna biti će prikazan ispod.

Kao što možemo vidjeti na nacrtu skladištu(vidi poglavlje Lokacija i prostorni raspored skladišta), u D zoni nalazi se 10 paletnih regala istih dimenzija i to visine 6.4 metara, širine 1.07 metara i duljine 16.2 metra. Složeni su kao dva jednostruka i četiri dvostrukih regala.

Dimenzije D zone su širina 26.17 metara, duljina 16.2 metra i visina 6.4 metra. Dimenzije uključuju i paletne regale i prolaze.

D zona	26.17m x 16.2m = 423 m ²
C i b zona	17.5 x 22.3 = 400 m ²
A zona	9.3 x 22.3 = 207 m ²
Zbroj (m ²)	=1030 m ²

Tablica 5. Izračun površine skladišnih kapaciteta

Prema izračunu možemo zaključiti da se od 1700 m² na koliko se proteže lokacija skladišta, 1030 m² spada u skladišni kapacitet dok se ostalih 670 m² odnosi na ostale zone u skladištu.

Prijedlog unaprijeđena odnosi se samo na zonu A i to zbog njezinog nepovoljnog položaja spram B i C zona. A zona jedina nema pristup viličara ni s jedne strane pa se prema tom, sva roba čija je skladišna jedinica u zoni A, roba transportira ručnim viličarima kroz D, C i B zonu. Prema izračunu u tablici . možemo vidjeti da 207 m² skladišnog kapaciteta spada u A zonu. Da bi se moglo dati rješenje tj. prijedlog potrebno je vidjeti i izračunati koliko je zapravo potrebno prostora za zalihi koja je skladištena na poličnim regalima u A zoni.

Kako bi izračunalo koliko je potrebno prostora za postojeće zalihe na skladištu, potrebno je uzeti okvirne dimenzije ambalaže proizvoda. Obzirom da znamo da se javljaju različite vrste ambalaže i različite dimenzije ambalaža, a prema tome se nalazi i različit broj komada na skladištu, uzet će se prosjek ambalaže od širine 0.2 cm i dužine 0.3 cm po komadu proizvoda. Te će se uzeti prosjek od 35 komada artikla po skladišnoj jedinici. Već je ranije spomenut podatak da jedna zona raspolaže sa 792 skladišnih pozicija pa prema tome toliko ih ima i A zona.

Kada pomnožimo 792 skladišne pozicije sa prosjekom od 35 kom/sp (komada po skladišnoj poziciji) dobit ćemo da je u jednoj zoni skladišteno 27 720 komada/sp. A ako uzmemo prosječne dimenzije ambalaže 0.2 cm x 0.3 cm i pomnožimo ih, dobit ćemo 0.06 cm² za jedan komad. Nadalje ako se pomnoži broj 0.06 cm² s 27 720 kom/sp dobit ćemo da je potreban kapacitet za zalihi na A zonu 1663.2 cm² tj. 166.3 m².

Kapacitet A zone (samo prizemlje bez podesta)	207 m ²
Prosječne zalihe na skladištu u zoni A zauzimaju kapacitet od	166.3 m ²
Neiskorišten kapacitet u zoni A	<u>122.68 m²</u>

Za potrebe unaprijeđena centralnog skladišta podzeća CIAK Auto tj A zone, koristiti će konfiguracija modula s više ulaza zbog velikih kapaciteta zaliha koje potrebno koristiti. Zahtjev za protok nije prevelik s obzirom da se u sadašnjem poslovanju roba pretežito skladišti i izuzima ručno te se odlaže u šoping kolica (ako se radi o izuzimanju s prizemne razine) ili šoping košare (ako se radi o izuzimanju robe s prve ili druge razine podestnog skladišta). Na takav proces

izuzimanja robe gubi se puno vremena i potrebno je puno „praznog“ hoda do određene skladišne jedinice iz koje se roba izuzima. Prvo je potrebno ukratko objasniti vertikalne podizne module, a zatim i dati konkretno rješenje.

Vertikalni podizni modul [16]

Vertikalni podizni moduli tj. prema nekim prijevodima vertikalni lift uređaji, su automatizirani skladišni sustavu koji služe za skladištenje i komisioniranje različitih dijelova, od malih i laganih pa do velikih i teških. Izvana imaju oblik kvadra koji je iznutra podijeljen u tri kolone (stupce).

Dvije vanjske kolone opremljene su držačima koji funkciniraju kao police za spremnike u kojima se skladište predmeti, dok se srednjom kolonom vertikalno kreće elevator opremljen napravom za odlaganje i izuzimanje spremnika (inserter/ekstraktor). Kada operater naredi izuzimanje određene police, ona mu bude dostavljena za nekoliko sekundi u otvoru koji je optimalne visine za privat dijelova. Iako se samo dva od tri stupca unutar VLM-a koriste za skladištenje, jedna od najvećih prednosti njihove uporabe je ušteda prostora koji se kreće od 50% do 80% u odnosu na klasične police. Osim uštede prostora, prednosti VLM-a su i ergonomičnost, brzina izuzimanja te sigurnost skladištenja.

Izvedbe vertikalnih podiznih modula

Vrtikalni podizni moduli su dostupni kao neovisni moduli (jedan lift po modulu) ili kao konfiguracija sa više ulaza. Varijanta s više ulaza i jednim liftom jeftinija je nego da sva četiri ulaza imaju vlastiti lift, ali zato joj je i protok znatno niži.

Osim u broju ulaza VLM-ovi se mogu razlikovati u samim prozorima za komisioniranje. U novije vrijeme pojavile su se izvedbe s dva prozora na jednom ulazu. Takav uređaj dostavlja dva spremnika odjednom povećavajući na ta način protok.

Kako je ranije napisano, vertikalni podizni moduli sastoje se od 3 paralelna vertikalna stupca, dva služe za skladištenje dijelova, dok srednji služi za kretanje lifta prilikom uskladištenja i izuzimanja tih dijelova. Kako bi se sve to moglo odvijati postoje još neki dijelovi koji će biti unastavku opisani.

Spremnici

Spremnici suže za skladištenje robe. Standardne veličine spremnika su: dubina od 610 mm do 860 mm, širina 610 mm do 3050 mm, dok visinia raspoloživog prostora ovisi o razmaku spremnika te praktički nema ograničenja. Međutim, neki proizvođači nude i VLM.ove s većim spremnicima (npr. talijanska Modula) širine 4100 mm. Nosivost spremnika je obično od 200 kg za male, pa do 800 kg za velike module. Što se tiče samog spremnika i konfiguracije spremnika, mogućnosti su praktički neograničene.

Otvori za izuzimanje

Otvor za izuzimanje je mjesto gdje operater preuzima i ostavlja dijelove spremnika. Ponekad se ta mjesta za preuzimanje izvuku van strukture VLM-a kako i se dobila još bolja ergonomija i veća sigurnost za operatera jer se spremnik izvlači potpuni van strukture VLM-a. Nedostatak izvučenog otvora za izuzimanje je povećanje potrebne površine.

Vertikalni podizni modul ne mora imati samo jedan otvor za izuzimanje nego ih može imati i više. Postoji mogućnost da se VLM proteže kroz nekoliko katova zgrade pa se otvori za izuzimanje mogu postaviti na svim katovima. Također postoje varijante a dva otvora sa obje strane VLM-a gdje onda VLM preuzima ulogu žida između dvije prostorije koje su sa njim povezane.

Pogonski sustavi

Vertikalni podizni moduli su pogonjeni AC ili DC elektromotorima. Obje varijante su sposobne za kontrolirano, postupno, ubrzavanje i usporavanje radi sigurnosti prilikom pohranjivanja i izuzimanja osjetljive robe. Potpuno opterećeni veliki industrijski VLM-ovi su sposobni nositi terete preko 900 kg istovremeno osiguravajući kontrolirano i precizno kretanje koje jamči da krhak i osjetljiv teret neće biti oštećen. Motor je obično smješten na jedno do dva mjesta: na platformi insertera/ekstraktora ili u podnožju uređaja. Brzina kojom se kreće prazan lift je do 2,3 m/s, a opterećen 1 m/s. Kao dodatnu opremu moguće je na VLM ugraditi i tzv. EcoDrive sustav koji kinetičku energiju spuštanja lifta pretvara u električnu energiju. Na taj način može se uštedjeti i do 40% električne energije.

Vertikalno gibanje platforme motorni sustav ostvaruje preko užeta, zupčastog remena, zupčanika ili lanca.

Svaka od ovih varijanti ima određene prednosti i nedostatke u primjeni. Odabire se varijanta ovisno o zahtjevnim parametrima kao što su: pouzdanost, zahtjevi za održavanjem, sigurnost i razina buke.

Upravljački sustavi

VLM-ovi su dostupni sa različitim kontrolnim sustavima i softverskim paketima za upravljanje skladišnim sadržajem. U svojem najosnovnijem obliku, VLM može izuzeti određeni artikl pritiskom željenog broja spremnika na upravljačkoj tipkovnici. Sofisticiraniji oblici dostupni su sa potpuno samostalnim mikroprocesorima ili PC upravljanjem sa zaslonom na dodir ili alfanumeričkom tipkovnicom.

Uporaba računala u VLM-ovima osigurava ne samo lakše i elegantnije uskladištenje i izuzimanje robe nego i mogućnost praćenja i kontrole zaliha koje se nalaze u uređaju i koje prolaze kroz uređaj. Radi toga VLM uređaj može biti implementiran kao samostalna, diskretna i izolirana radna stanica, ali i integriran kao dio sveobuhvatnog skladišnog upravljačkog sustava.

Ušteda površine

Vćina skladišnih haa su izgrađene sa visokim stropom, pa je korištenjem klasićnih polićnih regala prostor cca 2 m neiskorišten. Uporabom VLM-a taj se inaće neiskorišteni prostor brzo i jednostavno mođe iskoristiti. Prostori koji nemaju tako visoki strop mogu iskoristiti sposobnost VLM-a da povezuje katove. Prema dostupnim izvorima uporabim VLM-a moguće je uštedjeti 80% do 90% podnog prostora, ovisno o izvoru proizvođaću i modelu uređaja. Uz iskorištavanje inaće neiskorištenog prostora u visini, glavni razlog uštede prostora je sposobnost uskladištenja spremnika sa robom uz samo 25 mm razmaka, omogućujući tako znatno veću gustoću skladištenja u odnosu na klasićne polićne regale.

Usporedba neiskorištenog prostora unutar jedinice

- Klasićne police 50-70%
- Horizontalni karuseli 25%
- Vertikalni karuseli 20%
- VLM 10%

Povećanje produktivnosti

Iako nije tako oćita kao ušteda prostora, ova prednost VLM-a nad ostalim tehnologijama skladištenja je jako izražena i jako bitna. Nakon uvođenja VLM-a u poduzeću dolazi do povećanja produktivnosti postojećeg osoblja što za posljedicu ima smanjenje broja radnika ili njihova preorijentacija na druge oslove. Razlozi povećanja produktivnosti su:

- Uvijek se izuzima toćno odrećena stavka oa su kraća protoćna vremena
- Eliminirano hodanje
- Eliminirano traženje po policama
- Radnik obavlja posao sa manje umora i stresa zbog eliminacije saginjanja, penjanja i hodanja
- Voditelji odjela lakše nadzire operatere i radne stanice radi bolje preglednosti
- Povećana efikasnost izuzimanja korištenjem grupa narudžbi s predsortirnom listom
- Korištenje softera za upravljanje i kontrolu osigurana je dostupnost odrećene vrste i kolićine robe u svako vrijeme

Nedostaci VLM-a [17]

Nedostaci VLM sustava vezani su na sve sustave „roba ćovjeku“ (eng. part-to-picker), odnosno na sve automatizirane sustave skladištenja, a mogu se opisati u vidu većih investicijskih troškova. Također su mnogo teži za rekonfiguriranje od tradicionalnih sustava skladištenja (regalna skladišta), a troškovi održavanja su veći od troškova održavanja klasićnih skladišta. Smanjena fleksibilnost uvjetovana je samom konfiguracijom uređaja, koja ne ostavlja mnogo mjesta za naknadna prepravlanja. Kad govorimo o održavanju, glavni razlog male potražnje za vertikalnim podiznim modulima leži upravo u velikim investicijskim troškovima.

S obzirom da su navedene sve karakteristike VLM, te prednosti i nedostaci, može se zaključiti da će izvedba modula biti najbolje rješenje za optimiziranje A zone.

Američka marka modula Kardex Remstar Shuttle XP VLM konkretno je rješenje koje omogućuje skladištenje robe u spremnike pri tome povećavajući iskoristivost skladišnog prostora i kapaciteta skladišta, brzo uskladištenje i izuzimanje. [18]

Shuttle XP je automatsko vertikalno dizalo koje koristi koncept „roba čovjeku. Ima kompaktan dizajn i optimalno koristi visinu prostora pritom nudeći maksimaln prostor za prostor uz minimalan hod. Pomoću modula može se uštedjeti do 80% prostora od običnog skladištenja na konvencionalne police. Uređaj se može implementirati u prostorijama kupca kao samostalni uređaj ili kao katno rješenje sa nekoliko pristupnih otvora do razine od 20 metara.[18]

Omogućuje[18]:

- Povećanu učinkovitost pohrane, dohvat i distribuciju robe
- Brzu, potpunu i pouzdanu isporuku robe, uz složenu skladišnu logistiku
- Ušteda zbog optimzacije skladišnih kapaciteta
- Povećana dostupnost materijala tijekom rada
- Poboljšana produktivnost zbog bržeg pristupa proizvodima
- Zaštita i sigurnost robe i osoblja

Karakteristike modula:	
širina	1.58 – 4.38 m
dubina	2.56-4-27 m
visina	2.56 -30,05
Visina jedinice parcele	100 mm
Podesiva vertikalna brzina	Do 0.7 m/s
Max.bruto nosivost	67/120 t
Spremnici	
širina	1.25 do 4.05 m
dubina	0.60 do 0.85 m
Prilagodba parcele	25 mm
Ladica parcele	75 mm
Nosivost	725 kg

Tablica 6. Specifikacije Shuttle XP VLM-a [18]

Nakon što se naveo konkretan proizvođač i specifikacije VLM modula, može se zaključiti da je takva izvedba regala najprihvatljivije rješenje od razmatranih rješenja za zamjenu A zone. Nadalje je potrebno izračunati koliko je potrebno VLM-a za postojeću zalihu na A zoni.

Ako se uzme u obzir opseg težina proizvoda od 0.1 do 1 kg, a na stanju u skladišnoj zoni ima više od 20 000 komada robe, te je nosivost jednog VLM-a >1 tona, tada se dolazi do zaključka da je potrebno 15 VLM da bi se usladištilo <20 000 proizvoda. Vertikalni podizni moduli zamijenili bi postojeće poilične regale tj. podestno skladište u A zoni. Otprije je poznato da su dimenzije A zone sljedeće: duljina 20 m, širina 9.2 m i visina 6.6 m. Prema navedenim dimenzijama konstruirat će se rješenje s VLM-ovima i to tako da će VLM-ovi biti posloženi u 3 reda po 5 modula, te će biti vertikalno okrenuti prema C i B zoni, dok je trenutni postav policičnih regala okomit od C i B zone.

Jedan VLM će imati sljedeće dimenzije: duljina 4.3 m, širina 2.5 m te visina 6.6 m. Nove dimenzije A zone bi prema tome bile: duljina 4.3m x 5 tj. 21.5 m, čime bi se A zona proširila za 1.5 m, širine 2.5m x 3 tj. 7.5 m, prolazi između regala bi iznosili 0.8 m x 3 tj. 2.4 m te bi prema tome širina iznosila 9.9 m što je za 0.9 više od postojeće.

Iako je ovakva varijanta velika investicija za tvrtku u razvoju, predstavlja vrlo pogodno rješenje. Postojeće podestno skladište zauzima velik prostor koji nema maksimalno popunjene kapacitete, a uvođenjem VLM-a maksimalno bi se iskoristio skladišni prostor, smanjilo bi se vrijeme skladištenja i izuzimanja te bi se smanjilo vrijeme potrebno za traženje robe.

7. Zaključak

Važnost i potreba skladišta je velika u svim poduzećima koje manipuliraju velikim količinama zaliha. Iako se samo postojanje skladišta smatra velikim troškom, u današnje vrijeme i u odnosu ponude i potražnje, nije ga moguće eliminirati u ovom sektoru industrije. Skladište nudi niz praktičnih rješenja u poslovanju svakog poduzeća, a jedna od njih je pravovremena opskrba tržišta. To je samo jedna u nizu pozitivnih karakteristika koje nudi skladište.

Kroz analizu centralnog skladišta, može se vidjeti standardna izvedba skladišnog sustava kakvu koriste i druga poduzeća. Pod skladišnim sustavom misli se na klasične paletne regale te polične regale u vidu podestnog skladišta.

Također se može vidjeti da se transportna sredstva baziraju na klasičnim izvedbama, ali s električnim pogonom koji pružaju smanjenje buke, eliminaciju ispušnih plinova te lakše i jednostavnije odžavanje. Pod tim izvedbama misli se na transportna ručna kolica, ručni viličar, čeonu električni viličar te visokopodizni električni viličar.

Diglas, informacijski sustav izrađen od proizvođača Microlab, okosnica je cijelog poduzeća te se upotrebljava u svim tokovima i procesima u poslovanju i u centralnom skladištu. Softver dolazi u obliku raznih modula, prilagođenih za svaki odjel. Moduli su mrežno povezani te se mogu međusobno nadopunjavati i služe kao baza podataka za cijelo poduzeće. Preko takvih modula nadzire se svaki skladišni proces od narudžbe robe od dobavljača, njenog dostavljanja na ulaz, prihvata, skladištenje, izlaza robe te naposljetku dostava do maloprodajnih trgovina. Informacijski sustav obavlja kontrolu te prati tijek informacija u skladištu. Sama identifikacija robe obavlja se pomoću uređaja za skeniranje barkodova te barkod naljepnica.

Može se zaključiti da poduzeće CIAK Auto, kao novo poduzeće na tržištu, je još uvijek u razvoju. Težnja poboljšanju i unapređenju u svim segmentima poslovanja jasno je prikazana kroz rad. Kao mlado poduzeće s razvijenim poslovanjem, poduzeće CIAK Auto postalo je konkurentan davatelj tj. pružatelj autodijelova na tržištu. Obzirom na veličinu poslovanja i željom za proširenje istog ranije u radu je spomenuto da tvrtka plira u budućnosti proširenje skladišnih kapaciteta tj. izgradnju novog skladišta. Jedan od razloga za proširenje je popunjenost sadašnjih kapaciteta skladišta. Potreba za novim skladišnim prostorom dolazi zbog otvaranja novih maloprodajnih trgovina te zbog toga i proširenjem stanja zaliha.

Iako tvrtka ima razvijen informacijski sustav u skladišnom poslovanju potrebne su izmjene kako bi to poslovanje ostvarilo svoj maksimum. Neiskorišten kapacitet prostora je jedna od promjena koju je potrebno optimizirati kako ubuduće nebi dolazilo do takvih problema. U radu su dani prijedlozi za poboljšanje i unapređenje skladišnog sustava.

8. Literatura

- [1] Č. Ivaković, R. Stanković, M. Šafran: Špedicija i logistički procesi, Zagreb, 2010.
- [2] <http://www.autoset.hr/>
- [3] <http://ciak-auto.hr/>
- [4] <http://www.ciak.hr/>
- [5] Microlab, Diglas, Korisničke upute za Nabavu
- [6] Microlab, Diglas, Korisničke upute za Vozni park
- [7] https://www.google.hr/search?q=drvena+euro+paleta&client=firefox-b-ab&source=lnms&tbm=isch&sa=X&ved=0ahUKEwirr7fr9qzPAhUkJMAKHZW5C6MQ_AUICCgB&biw=1138&bih=548#imgrc=kPYu0Q0gFmikbM%3A
- [8] <http://www.altrad-limex.com/proizvodi/transportna-kolica>
- [9] <http://linde-mh.hr/linde-m25/>
- [10] <http://mlakar-vilicari.hr/>
- [11] <http://www.linde-world.de/mh-products/start.view?dealer=1>
- [12] <http://www.logiko.hr/poslovno-savjetovanje/logistika-i-it/sustav-za-upravljanje-skladistem-wms>
- [13] <http://www.microlab.hr/index.php/diglas/>
- [14] <http://www.symbol.com/product.php?productID=237>
- [15] K. Žubrinić, Primjena bar kodova u poslovanju, Dubrovnik, 2004.
- [16] http://repositorij.fsb.hr/3201/1/Pasalic_2015_zavrzni_preddiplomski.pdf
- [17] http://repositorij.fsb.hr/1200/1/04_02_2011_Oblikovanje_sustava_komisioniranja_s_VL_M.pdf
- [18] <http://www.kardexremstar.com/us/materials-handling-storage-solutions/vertical-lift-modules.html>

Popis slika

Slika 1. Službeni logo Autoseta [2]	7
Slika 2. Službeni logo tvrtke CIAK Auto [3]	7
Slika 3. Infrastrukutra tvrtke C.I.A.K [4]	8
Slika 4. Zabok – Centar za privremeno skladištenje neopasnog i opasnog otpada [4]	9
Slika 5. Udio CIAK Auta na tržištu Republike Hrvatske	10
Slika 6. Prikaz poslovnica na karti Hrvatske [3]	10
Slika 7. Organizacijska strukutra poduzeća CIAK Auto	12
Slika 8. Kadrovska struktura poduzeća CIAK Auto	14
Slika 9. Izvještaj o stanju zaliha [5]	16
Slika 10. Promet u mjesecima za period od 12 mjeseci [5]	16
Slika 11. Promet u mjesecima za period od 12 mjeseci u grafičkom obliku [5]	17
Slika 12. Narudžba prema dobavljaču [5]	17
Slika 13. Planiranje rute [6]	19
Slika 14. Uprava CIAK Auto	20
Slika 15. Nacrt centralnog skladišta CIAK Auto	21
Slika 16. Prostorni raspored zona u skladištu	22
Slika 17. Prikaz skladištenja na podestno skladište	24
Slika 18. Paletni regali	26
Slika 19. Polični regali	27
Slika 20. Standardizirana Euro paleta [7]	28
Slika 21. Transportna ručna kolica [8]	29
Slika 22. Ručni paletni viličar Linde M25	30
Slika 23. Nacrt i dimenzije ručnog paletnog viličara Linde M25 [9]	31
Slika 24. Jungheinrich ručni paletni viličar [10]	32
Slika 25. Čeoni električni viličar	33
Slika 26. Nacrt čeonog električnog viličara [11]	34
Slika 27. Jungheinrich električni čeoni viličar [10]	35
Slika 28. Visokopodizni električni viličar [11]	36
Slika 29. Nacrt visokopodiznog viličara Linde L14 AP[11]	37
Slika 30. Ulazni dokument	40
Slika 31. Količina artikla za isporuku	40
Slika 32. Symobl Motorola MC 9060 – G [14]	41
Slika 33. Bar code etiketa	43

Slika 34. Industrijski pisač za ispisivanje barkodova44

Popis tablica

Tablica 1. Specifikacije ručnog paletnog viličara Linde M25 [9].....	31
Tablica 2. Specifikacije električnog čeonog viličara Linde E16 (575 Ah) [11].....	35
Tablica 3. Specifikacije električnog visokopodiznog viličara Linde E14AP [11]	37
Tablica 4. Specifikacije uređaja Symbol MC 9060-G [14]	42
Tablica 5. Izračun površine skladišnih kapaciteta	49
Tablica 6. Specifikacije Shuttle XP VLM-a	53



IZJAVA O AUTORSTVU
I
SUGLASNOST ZA JAVNU OBJAVU

Završni/diplomski rad isključivo je autorsko djelo studenta koji je isti izradio te student odgovara za istinitost, izvornost i ispravnost teksta rada. U radu se ne smiju koristiti dijelovi tuđih radova (knjiga, članaka, doktorskih disertacija, magistarskih radova, izvora s interneta, i drugih izvora) bez navođenja izvora i autora navedenih radova. Svi dijelovi tuđih radova moraju biti pravilno navedeni i citirani. Dijelovi tuđih radova koji nisu pravilno citirani, smatraju se plagijatom, odnosno nezakonitim prisvajanjem tuđeg znanstvenog ili stručnoga rada. Sukladno navedenom studenti su dužni potpisati izjavu o autorstvu rada.

Ja, TEODORA ŠKURINA (ime i prezime) pod punom moralnom, materijalnom i kaznenom odgovornošću, izjavljujem da sam isključivi autor/ica završnog/diplomskog (obrisati nepotrebno) rada pod naslovom TRIKAZ I ANALIZA CENTRALNOG SKLADISTIŠTA CIAK AUTO DOO (upisati naslov) te da u navedenom radu nisu na nedozvoljeni način (bez pravilnog citiranja) korišteni dijelovi tuđih radova.

Student/ica:
(upisati ime i prezime)

Teodora Škurina
(vlastoručni potpis)

Sukladno Zakonu o znanstvenoj djelatnosti i visokom obrazovanju završne/diplomske radove sveučilišta su dužna trajno objaviti na javnoj internetskoj bazi sveučilišne knjižnice u sastavu sveučilišta te kopirati u javnu internetsku bazu završnih/diplomskih radova Nacionalne i sveučilišne knjižnice. Završni radovi istovrsnih umjetničkih studija koji se realiziraju kroz umjetnička ostvarenja objavljuju se na odgovarajući način.

Ja, TEODORA ŠKURINA (ime i prezime) neopozivo izjavljujem da sam suglasan/na s javnom objavom završnog/diplomskog (obrisati nepotrebno) rada pod naslovom TRIKAZ I ANALIZA CENTRALNOG SKLADISTIŠTA CIAK AUTO DOO (upisati naslov) čiji sam autor/ica.

Student/ica:
(upisati ime i prezime)

Teodora Škurina
(vlastoručni potpis)