

Utjecaj vrednovanja zaliha na poslovni rezultat poduzeća

Ptiček, Vendi

Undergraduate thesis / Završni rad

2016

Degree Grantor / Ustanova koja je dodijelila akademski / stručni stupanj: **University North / Sveučilište Sjever**

Permanent link / Trajna poveznica: <https://um.nsk.hr/um:nbn:hr:122:824680>

Rights / Prava: [In copyright](#) / [Zaštićeno autorskim pravom.](#)

Download date / Datum preuzimanja: **2024-11-27**



Repository / Repozitorij:

[University North Digital Repository](#)





**Sveučilište
Sjever**

Završni rad br. 312/TGL/2016

Utjecaj vrednovanja zaliha na poslovni rezultat poduzeća

Vendi Ptiček, 4677/607

Varaždin, rujan 2016. godine



**Sveučilište
Sjever**

Tehnička i gospodarska logistika

Završni rad br. 312/TGL/2016

Utjecaj vrednovanja zaliha na poslovni rezultat poduzeća

Student

Vendi Ptiček, 4677/607

Mentor

Ivana Martinčević, univ. spec. oec.

Varaždin, rujan 2016. godine

Predgovor

Zahvaljujem se mentorici univ. spec. oec. Ivani Martinčević na stručnom vodstvu i pomoći prilikom pisanja ovog završnog rada.

Također se zahvaljujem svojoj obitelji, prijateljima i dečku na velikoj i nesebičnoj potpori tijekom trajanja studija.

Sažetak

U završnom radu obradit će se zalihe i njihov utjecaj na poslovni rezultat poduzeća. Uz pomoć knjiga, prikupljenih članaka i internetskih stranica odradit će se sam pojam zaliha, upravljanje zalihama, držanje zaliha, te zalihe s računovodstvenog aspekta. Na kraju završnog rada, povezat ćemo zalihe s utjecajem koji one imaju na poduzeće, te objasniti loše strane držanja zaliha, ali također navesti i zašto poduzeća ne mogu poslovati bez zaliha, što je ujedno i cilj samog rada. Također, objasnit će se i na koji način, odnosno kojim metodama poduzeće može odrediti razinu zaliha u svojem skladištu.

Ključne riječi su: zalihe, modeli upravljanja zalihama, JIT sustav, ABC analiza, XYZ analiza.

Abstract

A dissertation will cover supplies and their impact on the business result of enterprises. With the help of books, collected scientific articles and web sties we will write about the concept of stocks, inventory management, stock holding and accounting point of stocks. At the end of dissertation, we will write about the impact of stock to the company and explain the disadvantages of inventory holding. We will also explain why the company can not operate without the stock, which is the aim of the work itself. In addition, we will explain the methods by which a company can determine the level of inventory in its warehouse.

Key words: supplies, inventory management models, JIT system, ABC analysis, XYZ analysis.

Popis korištenih kratica

MPS	Master Production Schedule Glavni raspored proizvodnje
JIT	Just in time Točno na vrijeme
MRP	Materials Requirement Planning Planiranje materijalnih potreba
DRP	Distribution Requirement Planning Planiranje distribucijskih potreba
IRP	Inventory Routing Problem Problem usmjeravanja inventara

Prijava završnog rada

Definiranje teme završnog rada i povjerenstva

ODJEL	Odjel za tehničku i gospodarsku logistiku		
PRISTUPNIK	Vendi Ptiček	MATIČNI BROJ	4677/601
DATUM	16.09.2016.	KOLEGIJ	Računovodstvo
NASLOV RADA	Utjecaj vrednovanja zaliha na poslovni rezultat poduzeća		

NASLOV RADA NA ENGL. JEZIKU	The impact of inventory valuation on the company business results		
-----------------------------	---	--	--

MENTOR	Ivana Martinčević, univ.spec.oec.	ZVANJE	Predavač
--------	-----------------------------------	--------	----------

ČLANOVI POVJERENSTVA	1. doc.dr.sc. Krešimir Buntak, predsjednik		
	2. Ivana Martinčević, univ.spec.oec., mentor		
	3. Vesna Sesar, univ.spec.oec., MBA, član		
	4. dr.sc. Igor Klopota, zamjenski član		
	5. _____		

Zadatak završnog rada

BROJ	312/TGL/2016
------	--------------

Optimalno upravljanje zalihama od iznimne je važnosti za efikasnost poslovanje poduzeća. Zalihe predstavljaju jednu od najskupljih vrsta imovine poduzeća, čineći više od 50% ukupno investiranog kapitala. Teorija i praksa upravljanja zalihama i danas, posebno u vrijeme gospodarske krize, ističu temeljnu važnost ovog segmenta za podizanje razine efikasnosti radnog kapitala, a time i konkurentnosti poduzeća. Cilj rada je istražiti i analizirati zalihe i njihov utjecaj na poslovni rezultat poduzeća. Uz pomoć knjiga, prikupljenih članaka i internetskih stranica odrediti će se sam pojam zaliha, upravljanje zalihama, držanje zaliha, te zalihe s računovodstvenog aspekta. Isto tako zadatak i cilj utvrditi utjecaj zaliha na poslovanje poduzeće i njegov poslovni rezultat, te objasniti loše strane držanja zaliha, ali također navesti i zašto poduzeća ne mogu poslovati bez zaliha, što je ujedno i cilj samog rada. Također, objasniti će se i na koji način, odnosno kojim metodama poduzeće može odrediti razinu zaliha u svojem skladištu.

ZADATAK URUČEN

13.09.2016



POTPIS MENTORA

Ivana Martinčević

Sadržaj

1.	Uvod.....	1
2.	Upravljanje zalihama	2
2.1.	Pojam i vrste zaliha	3
2.2.	Uloga zaliha i troškova.....	4
2.3.	Činitelji od kojih zavisi visina zaliha	5
2.4.	Planiranje i kontrola zaliha robe u skladištu	8
2.4.1.	<i>Sustavi planiranja i kontrole zaliha</i>	<i>10</i>
3.	Računovodstveno praćenje zaliha.....	16
3.1.	Računovodstveno praćenje zaliha sirovina i materijala	16
3.2.	Računovodstveno praćenje utroška zaliha sirovina i materijala	18
3.3.	Računovodstveno praćenje otuđenja sirovina i materijala	21
3.4.	Materijal u doradi, obradi i manipulaciji.....	22
3.5.	Računovodstveno praćenje sitnog inventara	22
3.6.	Računovodstveno praćenje zaliha proizvodnje	23
3.7.	Računovodstveno praćenje zaliha gotovih proizvoda	26
3.8.	Računovodstveno praćenje zaliha trgovačke robe	26
3.8.1.	<i>Kalkulacija troškova nabave robe.....</i>	<i>27</i>
4.	Držanje zaliha	30
4.1.	Pojam držanja zaliha	30
4.2.	Funkcije držanja zaliha.....	31
4.3.	Sustav gospodarenja odabranim artiklima	32
5.	Utjecaj vrednovanja zaliha na poslovni rezultat poduzeća	36
5.1.	Važnost zaliha za trgovačka poduzeća.....	36
5.2.	Određivanje razine zaliha u poduzeću	36
5.3.	Vrednovanje zaliha prema FIFO, LIFO i HIFO metodi.....	38
6.	Zaključak.....	40
7.	Literatura.....	43

1. Uvod

U literaturi postoji više definicija zaliha. Prema Ammeru (Ammer, 1984.) zalihe su vlastiti materijali koji se koristi u poslovanju, odnosno koji je namijenjen unutarnjoj potrošnji ili na prodaju, a uključuju sirovine, poluproizvode, materijal u radu i gotove proizvode. Sličnu definiciju napisao je i Majstorović (Majstorović, 2001.), gdje se navodi da se pod zalihama podrazumijevaju uskladišteni materijali koji se koriste u cilju osiguranja normalne proizvodnje i zadovoljavanja potreba kupaca.[1]

Pod zalihama robe podrazumijeva se količina robe (materijal, vlastiti proizvodi, poluproizvodi i gotovi proizvodi), koja je uskladištena radi kontinuiranog (trajnog) opskrbljivanja vremenski i prostorno bliže ili daljnje proizvodne ili osobne potrošnje. Radi osiguranja kontinuiteta proizvodnje, odnosno prodaje potrebno je u proizvodnji i distribuciji stalno držati odgovarajuću količinu zaliha robe.

U smislu mogućnosti i prihvatljivosti odvijanja procesa, svrha zaliha je:

- zaštititi poslovanje i proizvodnju u uvjetima neizvjesnosti,
- omogućiti ekonomičnu nabavu i proizvodnju,
- pokriti anticipirane promjene u ponudi i potražnji,
- omogućiti tok materijala unutar proizvodnog odnosno poslovnog sustava.

Kada bi se neizvjesnost u poslovanju i proizvodnji mogla odstraniti, zalihe bi bile nepotrebne. Međutim, neizvjesnost je prisutna u određenoj mjeri, kako na strani ponude i potražnje, tako i u samom proizvodnom procesu. Zalihe se prema tome, u uvjetima neizvjesnosti, s obzirom da se ne može u potpunosti odstraniti, javljaju sa zadaćom da štetne utjecaje svedu na najmanju moguću mjeru.

Razlike između zavisne i nezavisne potražnje donijele su značajan napredak u upravljanju zalihama i upravljanju proizvodnjom. Kod nezavisne potražnje za upravljanje zalihama razvijene su različite vrste modela koji se mogu koristiti za nadopunjavanje zaliha, od kojih je najpoznatiji model ekonomične količine narudžbi. S druge strane kod zavisne potražnje zaliha razvijeni su različiti modeli, od kojih su najpoznatiji model planiranja potreba materijala (Material Requirements Planning – MRP) i model planiranja distribucijskih potreba (Distribution Requirements Planning - DRP).

Računovodstveno praćenje, kao i upravljanje zalihama, također je jedan od najvažnijih zadataka pojedinog poduzeća. Računovodstveno praćenje zaliha sirovina i materijala je od iznimne važnosti kako bi svaki poduzetnik, zajedno sa svojom tvrtkom, u svakom trenutku znao s kojim količinama raspolaže.

2. Upravljanje zalihama

Jedan od najvažnijih logističkih zadataka jest upravljanje zalihama. Mnoge tvrtke imaju problem s nepredvidivošću potražnje, nepouzdanim procesom dobave, dugim vremenima isporuke, velikim brojem artikala i kratkim vremenom potražnje za određenim proizvodom.[2] Navedeni problemi otežavaju tvrtkama pronalaženje optimalne politike upravljanja zalihama.

Optimalno upravljanje poslovnim procesom zahtjeva usklađivanje sa svim proizvodnim, nabavnim i distribucijskim aktivnostima unutar logističkog lanca. Optimalno upravljanje poslovnim procesom tako nije jednostavan problem pojedinog učesnika mreže, već problem koji za svako pojedino rješenje traži informacije na nivou cijelog sistema.

Upravljanje zalihama je potrebno kako bi se objektivno i realno utvrdio njihov opseg koji će omogućiti odvijanje mirnog poslovanja, te da se uz najniže troškove i najveći prihod ostvari odgovarajući rezultat. To je kontinuirani proces koji postoji između zahtjeva da se zadovolji potražnja i zadržavanje troškova na niskoj razini.

Upravljanje zalihama se osim na razinu zaliha bazira i na troškove zaliha. U ukupnim troškovima poslovanja, troškovi zaliha čine veliki postotni udio. Troškovi zaliha obuhvaćaju sve troškove nabave (fakturnu cijenu, uvozne carine i druge pristojbe, troškove prijevoza, troškove rukovanja i druge troškove koji se mogu koji se mogu izravno pripisati konkretnoj nabavi robe, materijala i usluga), troškove konverzije (troškovi koji su izravno povezani s jedinicom proizvodnje) i druge troškove koji su nastali u procesu dovođenja zaliha ma sadašnju lokaciju i sadašnje stanje.

Uspješno upravljanje zalihama uključuje stvaranje plana nabave koji će osigurati da su one dostupne onda kada je to potrebno, te da se prati postojeći inventar i njegova uporaba.

Upravljanje zalihama je nadzor i kontrola naručivanja, skladištenja i uporaba komponenata koje će tvrtka koristiti u proizvodnji dobara, te nadzor gotovih proizvoda namijenjenih za prodaju. Glavno sredstvo upravljanja zalihama je poslovni inventar koji predstavlja ulaganje vezano za predmet prodaje ili se koristi u proizvodnji dobara namijenjenih prodaji. Poslovni inventar također predstavlja troškove pohrane, nadzora i osiguranja prostora. Ako se zalihama ne upravlja na dobar način, mogu se stvoriti značajni financijski problemi, te takvo upravljanje rezultira prekomjernom količinom zaliha ili pak nedostatkom zaliha. [13]

Postoji nekoliko važnih razloga potrebe održavanja zaliha, a to su:

- neplanirani nedostatak predmeta koji je izazvan povećanjem broja proizvoda i njihovih varijanti, te kraćem životnom vijeku na tržištu i s povećanjem globalizacije;
- porastao je i broj konkurentskih proizvoda;
- nepouzdana dobava i isporuka robe;
- povoljne cijene transporta za veće količine robe. [2, 14]

Politika upravljanja zalihama obuhvaća nekoliko pojedinosti:

- planiranje potreba prema dinamičkim planovima proizvodnje, odnosno prodaje;
- osiguranje smještaja;
- analizu ponude i potražnje;
- procjenu optimalnog nabavnog ciklusa;
- politiku ugovaranja;
- transportnu politiku;
- osiguranje od rizika držanja zaliha;
- nomenklaturu i šifriranje zaliha;
- određivanje računovodstvenih evidencija i izvješća o zalihama;
- analizu nekurentnih zaliha;
- politiku vrednovanja zaliha kao bilančne stavke i kao stavke troškova;
- analizu troškova držanja zaliha;
- reduciranje raznovrsnosti zaliha;
- pokazatelja stanja i kretanja zaliha. [15]

Upravljanjem zalihama se osigurava nesmetano odvijanje poslovanja (odgovarajuće količine i odgovarajući rokovi isporuke, te se troškovi zadržavaju na minimalnoj razini izbjegavajući prevelike zalihe, nekurentne i nedostatne zalihe.

2.1. Pojam i vrste zaliha

Zalihe su vlastiti materijal koji se koristi u poslovanju i namijenjen je unutarnjoj potrošnji ili prodaji, a uključuje sirovine, poluproizvode, materijal u radu i gotove proizvode. Pod zalihama robe podrazumijeva se količina robe koja je uskladištena radi kontinuiranog opskrbljivanja vremenski i prostorno bliže ili daljnje proizvodne ili osobne potrošnje. [3]

Zalihe se mogu podijeliti prema različitim kriterijima, a to su vrsta robe koja se skladišti, te stvarna i planirana količina.

Podjela zaliha prema vrsti robe koja se skladišti:

- zalihe sirovina i materijala;
- zalihe dijelova i poluproizvoda;
- zalihe gotovih proizvoda. [3]

Podjela zaliha prema stvarnoj i planiranoj količini:

- minimalne – najmanja količina robe koja je potrebna za pravovremeno zadovoljenje svih obveza poduzeća po količini i asortimanu;
- optimalne – redovna i potpuna opskrba proizvodnje i kupaca robom, uz minimalne troškove skladištenja i naručivanja;
- prosječne – predstavljaju prosjek stanja zaliha tijekom određenog vremenskog razdoblja, a računaju se pomoću početnog i konačnog stanja;
- sigurnosne – zalihe koje prekoračuju potražnju u određenom vremenu;
- špekulativne – količina robe u skladištu čija namjena je prodaja kada se cijene znatnije povećaju;
- sezonske – roba namijenjena zadovoljenju povećane potražnje u kratkom razdoblju u sezoni;
- nekurentne – zastarjela roba ili roba koja je izgubila potrebna svojstva, te se ne može prodati ili može uz osjetno niže cijene. [3]

2.2. Uloga zaliha i troškova

Zalihe služe kao ublaživači između potražnje i proizvodnje, te omogućuju ekonomičniju nabavu proizvoda jer nije potrebno nabavljati proizvod svaki puta kada se ukaže potreba za tim proizvodom. Postoje ciklične, spekulativne, sigurnosne, tranzitne i sezonske zalihe. [4]

Ciklične zalihe su zalihe u skladištu, koje poduzeće najčešće nabavlja.

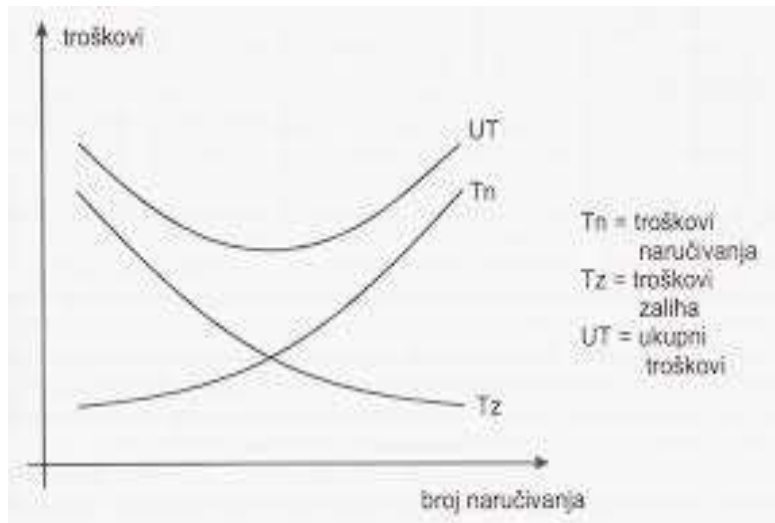
Spekulativne zalihe predstavljaju zapravo višak zaliha koje se kupuju prije predviđenog poskupljenja, kako bi se kasnije prodale po višoj cijeni, te na taj način ostvarila dobit. Tu postoji rizik da će zalihe zastarjeti i neće se moći iskoristiti.

Sigurnosne zalihe se drže zbog nepredvidivosti potražnje, pa služe kao rezerva.

Tranzitne zalihe su zalihe u kamionima, vlakovima, avionima i drugim prijevoznim sredstvima na putu do svog odredišta.

Sezonske zalihe se stvaraju cijele godine kako bi se prodale u nekoliko mjeseci, kada postoji potražnja za njima.

Kao primjer, možemo navesti trgovački lanac. Trgovački lanci moraju zadovoljiti potražnju, iako ona nije unaprijed poznata. Ukoliko dođe do nedostatka robe, trgovački lanac gubi svoje kupce koji u takvim situacijama odlaze konkurenciji. [4, 16]



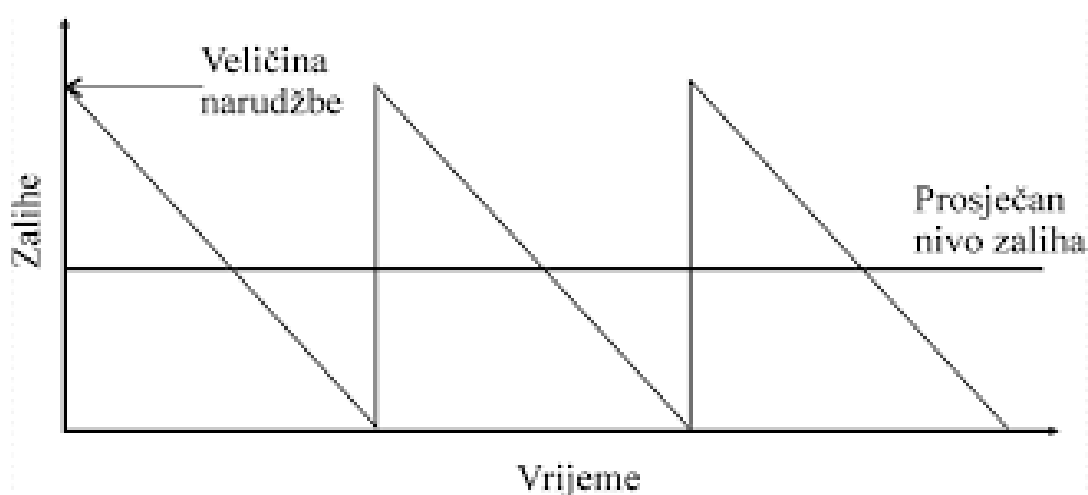
Slika 2.1. Kretanje optimalnih zaliha [17]

2.3. Činitelji od kojih zavisi visina zaliha

Količina zaliha na skladištu ovisi o brojnim činiteljima. Najvažniji činitelji su:

- opseg proizvodnje - plan ili predviđanje odgovarajuće količine proizvodnje ili prodaje robe kupcima;
- troškovi držanja zaliha - troškovi kupovine ili proizvodnje (nabavna cijena ili cijena proizvodnje određene količine predmeta rada koji će se voditi kao zaliha), troškovi naručivanja (naručivanje, prijevoz i preuzimanje zaliha) i troškovi izgubljenih prilika (posljedice nedostatka zaliha);
- broj skladišta u distributivnoj mreži - količina zaliha prvenstveno ovisi o broju skladišta (ukoliko distribucijski sustavi imaju veći broj skladišta, zahtijevaju se veće količine sigurnosnih zaliha, što uzrokuje velike troškove držanja skladišta, pa postoji potreba za reduciranjem broja skladišta);
- uvjeti skladištenja i stručnost skladišnog osoblja - posjedovanjem odgovarajućeg broja i strukture prijevoznih sredstava, kvalitetnom putnom mrežom, te stručnim i motiviranim osobljem, može se osigurati brza i pouzdana opskrba proizvodnje i cjelovita opskrba kupaca uz relativno male količine zaliha;
- uvjeti transporta - izborom prikladnije opreme povećava se obrtaj robe na skladištu i time se smanjuje potreba za zalihama robe;

- uvjeti na domaćem i stranom tržištu - stanje i tendencije u ponudi i potražnji, kretanje cijena robe i materijala, vrijeme koje je potrebno od ispostavljanja narudžbe do isporuke naručenog materijala, razlika u nabavnim cijenama velikih ili malih narudžbi, točnost dobavljačeve isporuke;
- učestalost naručivanja - često nabavljanje manjih količina robe, umjesto rjeđe nabavljanje većih količina, dovodi do niže razine zaliha u skladištu;
- karakteristike uskladištene robe;
- kamatna stopa za kreditiranje obrtnih sredstava;
- porezna opterećenja zaliha robe. [3]



Slika 2.2. Kretanje zaliha tijekom vremena [18]

Češćim naručivanjem manjih količina robe smanjuje se razina sigurnosnih (mrtvih) zaliha, te su troškovi skladištenja i izdaci na kamate na angažirana financijska sredstva uložena u zalihe manji, ali su povećani troškovi naručivanja. Zbog toga je potrebno uspostaviti ravnotežu između troškova skladištenja i troškova naručivanja.

Neovisno o tome da li se stvara nova tvrtka ili se održava trenutni posao, mora se pronaći način za posjedovanjem dovoljnih količina zaliha kako bi se zadovoljile potrebe korisnika. U isto vrijeme, ne želi se investirati sav kapital u inventar koji iscrpljuje radni kapital.

Kad se predviđaju zahtjevi za inventar, potrebno je uzeti u obzir vanjske i unutarnje faktore koji utječu na tijek inventara. To su:

1. Financije

Trošak posuđivanja novca kako bi se stvorila zaliha inventara je faktor koji varira s ekonomijom. Poblize promatranje kamatne stope može pomoći da se isplanira kupovina. Otpis poreza veza uz tvoje inventarne troškove je vanjski faktor koji je potrebno uvijek imati na umu, posebno kada se priprema godišnji povrat poreza. Rizik koji se prihvaća kada se kupuje inventar, može također usmjeravati odluke kod kupovine. Kreditni zajam zahtjeva plaćanje neovisno o prodaji, dok kapital uložen u poduzeće obično ne zahtjeva povrat sve dok se ne napravi nekakav profit.

2. Ciljevi

Tržišni ciljevi i ciljevi vezani uz korisničke usluge spadaju u unutarnje kontrole kojima se upravlja. Npr. ako se obeća isporuka u istom danu, tvoja uprava inventarom mora imati proizvod na zalihi kako bi se zadovoljili zahtjevi korisnika. Gospodarska kriza, loše tržište nekretninama ili lokalna konkurencija spada u vanjske kontrole na koje se obično ne može utjecati. Fleksibilnost da se kompanija nosi sa tržišnim usponima i padovima mora biti sastavni ciljeva svake kompanije kako bi se prilagodili pravilima određivanja cijene, ponudili popuste ili zadržali inventar kada su u pitanju promjene u zahtjevima korisnika.

3. Odgovornosti

Kao vlasnik posla, potrebno je imati potpunu odgovornost da se predvidi vlastiti inventar i osigura da narudžbe budu sastavljene prikladno i da redovito budu provedene provizije. Mogu se zaposliti upravitelji i računovođe da nadgledaju taj proces, ali vlastite primarne upraviteljske dužnosti su zapravo jedina unutarnja kontrola na koju svaki vlasnik može računati. Zaposlenici obično nemaju istu ulogu u poslu kao što to ima sam vlasnik, pa neće brižljivo upravljati inventarom. Zaposlenici mogu biti nagrađeni za dobro održavanje kontrole nad inventarom, ali se mogu i ukloniti oni koji sustavno donose loše odluke vezane uz inventar.

4. Dostupnost

Jedan od najviše frustrirajućih vanjskih faktora za vlasnike poslova je nepredvidljiv ili nepouzdan opskrbljivač. Opskrbljivači koji dostavljaju robu loše kvalitete mogu oštetiti opskrbni lanac od vlasnika posla. Poznavanje rasporeda dobavljača može pomoći u nabavi dovoljne količine inventara. Pronalaženje i korištenje rezervnih dobavljača je unutarnja odluka kojom se

moгу pokriti manjkovi inventara. Pridruživanje mjestima za kupnju na veliko stavlja kontrolu nad vlastitim inventarom u tuđim rukama, ali to se može pokazati isplativim. [19]

2.4. Planiranje i kontrola zaliha robe u skladištu

Planiranje zaliha je proces utvrđivanja optimalne količine i proračun vremena trajanja zaliha u svrhu usklađivanja prodaje s proizvodnim kapacitetom. Planiranje zaliha ima direktan utjecaj na novčani tok poduzeća, te profitne marže, posebno kod manjih poduzeća koja se oslanjaju na brzi promet dobara i materijala. [20]

Ciljevi planiranja zaliha:

- zadovoljstvo kupaca;
- prognoziranje potreba;
- kontroliranje troškova;
- učinkovito skladištenje. [20]

Prednosti planiranja zaliha:

- poznavanje razine zaliha;
- uspješna rotacija zaliha;
- optimizacija i reduciranje zaliha;
- brža prodaja proizvoda;
- lakša identifikacija zastarjelih proizvoda, a samim time i lakša eliminacija iz prodaje.[20]

Nedostaci planiranja zaliha:

- mogućnost krađe;
- ukoliko planiranje nije dobro implementirano, uzima podosta vremena;
- ne zamjenjuje menadžment;
- planiranje može biti veoma skupo, a povrat investicije može potrajati;
- zahtjeva osposobljavanje osoblja. [20]

Glavni raspored proizvodnje (Master Production Schedule - MPS) je plan koji poduzeća razvijaju za proizvodnju, zalihe i pohranu. Predstavlja količinu proizvoda koja mora biti završena u svakom tjednu. Glavni raspored proizvodnje predstavlja vrh svih rasporeda. Predstavlja plan proizvodnje budućih gotovih proizvoda.

Proizvodnji, službi planiranja i nabave, te vrhovnom menadžmentu trebaju informacije potrebne za kontrolu proizvodnih operacija. [20]

Kontrola zaliha je nadziranja opskrbe, skladištenja i pristupačnosti dobara u svrhu osiguranja adekvatne opskrbe. Kako bi poboljšali svoju beneficiju, proizvođači moraju optimizirati operacijske troškove. Postoje različite stvari koje se mogu optimizirati u logistici i opskrbnom lancu, no najvažnija je optimizacija operacijskih troškova proizvođača te troškova držanja zaliha. Kako bi se osiguralo da razina zaliha sirovina i repromaterijala u skladištu može zadovoljiti potražnju i jamči kako sirovina neće ponestati, potrebno je uvesti kontrolu razine zaliha. Prvo, dinamička razina zaliha mora biti izrađena prema matematičkom modelu. Dalje, moguće je kontrolirati razinu zaliha jednom od metoda za kontrolu, pomoću koje se određuje optimalna strategija. [7]

Ciljevi kontrole zaliha:

- zaštita od promjena u potražnji;
- bolja iskorištenost osoblja, materijala i postrojenja;
- zaštita od promjena pri izlazu iz proizvodnje;
- kontrola volumena uskladištenih dobara;
- kontrola distribucije materijala. [20]

Koraci u kontroli zaliha:

1. određivanje maksimalne i minimalne količine zaliha;
2. određivanje točke nove narudžbe;
3. određivanje količine robe koja se treba naručiti;
4. ABC analiza. [20]

Svrha zaliha:

- održavanje neovisnosti operacija;
- upoznavanje s različitim varijantama potražnje;
- fleksibilnost u rasporedu proizvodnje;
- osiguranje sigurnosti u dostavi;
- uzeti prednosti veličine ekonomskih narudžbenica. [20]

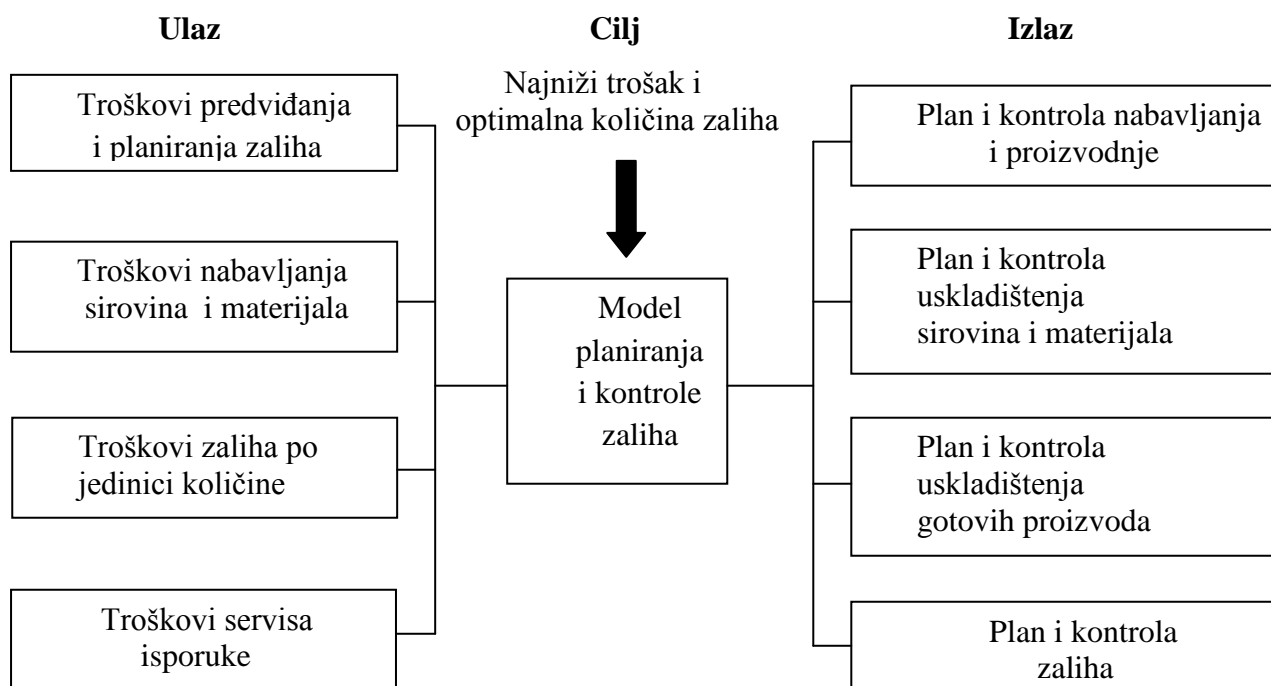
Sustavi zaliha su skup smjernica i kontrole koji prate razinu zaliha i određuju razinu koja je prihvatljiva, kada bi zalihe trebale biti zamijenjene novima, te koliko velike narudžbe mogu biti. Kontrola zaliha je presudna kako bi poduzeća zadovoljila potrebe svojih kupaca i kontrolirala kretanje troškova. Ipak, neizvjesnost može poremetiti procese dostave i proizvodnje.

Identificirano je više faktora neizvjesnosti u proizvodnom okruženju, kao što su potražnja, dostavljači, kvaliteta i kapacitet. [8]

U različitim sustavima proizvodnje i držanja zaliha često se pojavljuju netočno vođene inventarne knjige koje imaju negativan utjecaj na provođenje upravljanja zalihama. Istraživanje koje je 1998. godine proveo Raman pokazalo je da je 65% inventarnih knjiga netočno vođeno. Drugo istraživanje, provedeno 2008. godine od strane Ramana i DeHoratiusa otkriva kako su najčešći razlozi netočnog vođenja inventara propadanje, krađa, nestanak i pogrešno izbrojena roba. Ipak, propadanje i krađa ubrajaju je u glavne razloge gubitka inventara. Postojeća istraživanja netočnosti vođenja knjiga zaliha fokusiraju se na njihov utjecaj na politiku vođenja zaliha. [9]

2.4.1. Sustavi planiranja i kontrole zaliha

Prevelike zalihe (visoki troškovi skladištenja i držanja zaliha) ili premale zalihe (dolazi do prekida proizvodnje/prodaje) uzrokuju probleme u poslovanju poduzeća, pa zbog toga postoji potreba za planiranjem i kontrolom zaliha.



Slika 2.3. Model planiranja i kontrole zaliha [3]

Postoje tri temeljna sustava:

1. tradicionalni sustav;
2. planiranje i kontrola zaliha na temelju uvjeta na tržištu;
3. planiranje i kontrola zaliha temeljen na opskrbi proizvodnje i distribucije „upravo na vrijeme“ (JIT - Just in time). [3]

1. Tradicionalni sustav planiranja

Tradicionalni sustav planiranja temelji se na ekonomičnoj količini narudžbe, koju bi trebalo naručiti odjednom, kako bi se minimizirali troškovi upravljanja zalihama.

Kod tradicionalnog sustava koriste se dvije tehnike:

- kontinuirano popunjavanje zaliha i
- periodično popunjavanje zaliha.

Kod kontinuiranog popunjavanja zaliha, vrši se nova nabavka određene fiksne količine robe svaki put nakon pada zaliha na unaprijed utvrđenu razinu (razina obnavljanja zaliha = prosječne isporuke robe sa skladišta tijekom određenog razdoblja + sigurnosna zaliha).

Kod periodičnog popunjavanja zaliha, popunjavanje zaliha vrši se u točno određenim vremenskim intervalima (naručuje se količina koja nedostaje do maksimalne zalihe).

2. Sustav planiranja i kontrole zaliha na temelju uvjeta na tržištu

Kod sustava planiranja i kontrole zaliha na temelju uvjeta na tržištu unaprijed je poznat plan proizvodnje, odnosno prodaje i određeni su normativi utroška materijala za svaki proizvod.

Pri planiranju zaliha kod ovog sustava, koriste se dvije tehnike:

- planiranje materijalnih potreba (Materials Requirement Planing);
- planiranje distribucijskih potreba (Distribution Requirments Planning). [21]

Kod MRP sustava planira se količina i vrsta predmeta rada ovisno o količini proizvoda koji se planira proizvesti ili prodati u određenom razdoblju.

Kod DRP sustava planiranje i kontrola zaliha u distribuciji temelji se na prognoziranju potražnje (metoda pomičnog prosjeka).

Planiranje materijalnih potreba (Materials Requirement Planing) je sustav planiranja proizvodnje i kontrole zaliha koji se koristi za upravljanje proizvodnim procesima. Većina MRP sustava provodi se računalno, no neki se mogu provoditi i ručno.

Mogućnosti MRP sustava su:

- reduciranje zaliha;
- smanjenje nestašice komponenti;
- poboljšanje dostave;
- poboljšanje usluga za kupce;
- poboljšanje produktivnosti;
- pojednostavljenje i povećanje točnosti rasporeda;
- poboljšanje rasporeda proizvodnje;
- smanjenje proizvodnih troškova;
- manje otpadaka;
- povećanje proizvodne kvalitete;
- poboljšanje komunikacije;
- povećanje efikasnosti postrojenja;
- smanjenje troškova prijevoza tereta;
- smanjenje viškova materijala;
- smanjenje prekovremenog rada. [20]

Tri osnovna koraka MRP sustava:

1. identifikacija potreba;
2. pokretanje MRP-a (stvaranje sugestija);
3. formuliranje sugestija. [20]

MRP izvještaji mogu biti primarni i sekundarni.

Pokazalo se kako su sigurnost zaliha, dostava na vrijeme i puno dimenzioniranje pravila preduvjeti za prilagodbu MRP sustava planiranja u neizvjesnom okolišu. [3,22]

Planiranje distribucijskih potreba (Distribution Requirements Planning) predstavljaju široko prihvaćenu i potencijalno snažnu tehniku za određivanje optimalne razine zaliha u području vanjske logistike. DRP modeli omogućuju poboljšanje servisa isporuke, smanjenje ukupnog nivoa gotovih proizvoda, smanjenje transparentnih troškova i poboljšanje operacija u distribucijskim centrima. Razvili su se sedamdesetih godina prošlog stoljeća i vrlo brzo postali prihvaćeni u poslovnoj praksi, a osamdesetih godina postali standardnim pristupom u planiranju i kontroli aktivnosti distribucijske logistike.

DRP modeli se obično koriste u kombinaciji s MRP modelima, koji su okrenuti upravljanju i minimiziranju zaliha. Ova kombinacija je rezultat efikasne integracije cjelokupnog opskrbnog lanca, boljeg servisa isporuke, te nižih logističkih troškova.

DRP modeli razvijaju projekciju za svaki proizvod na zalihama i temelje se na:

- predviđanju potražnje za svakim proizvodom pojedinačno;
- trenutnoj razini zaliha svakog proizvoda;
- ciljanim sigurnosnim zalihama;
- preporučenoj količini popunjavanja;
- vremenu isporuke. [23]

3. Sustav planiranja i kontrole zaliha temeljen na opskrbi proizvodnje i distribucije „upravo na vrijeme“ (JIT - Just in time)

„Just in time“ (JIT) je sustav poslovanja bez zaliha koji označava isporuku robe „upravo na vrijeme“ ili kroz sustav „brzog odgovora“, prilikom kojeg su eliminirane sve pojave u opskrbnom lancu koje onemogućuju dovoljno efikasan tok robe, materijala i informacija.

„Just in time“ (JIT) je strategija koju poduzeća uvode kako bi povećala efikasnost i smanjila gubitke, a djeluje na principu zaprimanja dobara jedino kada su potrebna u procesu proizvodnje, uz smanjenje zaliha. Ova metoda zahtjeva od proizvođača točnu prognozu potražnje. [24]

Ovaj sustav opskrbe zalihama predstavlja odmak od starije „Just in case“ strategije, u kojoj proizvođači moraju u slučaju velike potražnje već imati veliku količinu zaliha.

Prednosti primjene „Just in time“ sustava:

- smanjuju se troškovi skladištenja i manipulacije;
- smanjuje se potreba za obrtnim kapitalom;
- povisuje se konkurentska prednost poduzeća. [12]

Nedostaci ovog sustava su poremećaji u opskrbnom lancu. Ako dobavljač materijala ima kvar i ne može isporučiti robu na vrijeme, jedan proizvođač mora zatvoriti cijeli proizvodni proces.

Dobar primjer „Just in time“ sustava bio bi proizvođač automobila koji radi s vrlo niskom razinom zaliha, oslanjajući se na opskrbni lanac koji mu isporučuje dijelove koji su mu potrebni za proizvodnju automobila. Dijelovi za proizvodnju automobila ne dolaze prije nego što su potrebni, ali ni poslije. Dolaze baš onda kada su potrebni. [24]

Kanban je sustav kojim se kontroliraju JIT tokovi, metoda za kontroliranje prijenosa materijala između faza procesa

Kanban je sustav koji koristi kartice pomoću kojih se signalizira potreba za određenim proizvodom, sirovinom, poluproizvodima i sl. Prethodna operacija proizvodi točno ono što iduća treba po principu pull sustava. Ne proizvodi količinu zaliha jednaku nuli, već kontrolira količinu

materijala koja može biti procesirana u jedinici vremena. Setovi kanban kartica se mogu lako dodati ili djelomično ukloniti iz sustava. [25]

Postoje različite varijante kanbana:

- vizualni kanban (npr. prazan prostor na podu/polici,svjetlosni signal) - koristi se ako postoji direktna vizualna veza među fazama procesa;
- kanban spremnici - prazni spremnici koji putuju po sustavu ili prazni spremnici koji signaliziraju da ih je potrebno dopuniti;
- kanban kartice (za složenije sustave s više proizvoda) - svaki spremnik povezan je s jednom kanban karticom. [12]

Preduvjeti za kanban sustav:

- primjenjiv je u proizvodnji koja se ponavlja;
- sustav mora biti stabilan;
- strojevi moraju biti visoko pouzdani (važno je kvalitetno održavanje);
- standardizirani procesi i operacije;
- pouzdani dobavljači;
- velika angažiranost i stručnost radnika.[12]

Kod planiranja zaliha, također se može pojaviti problem usmjeravanja inventara (eng. Inventory Routing Problem), poznatiji kao IRP problem. U literaturi su poznata dva pravca istraživanja IRP problema. Jedan pravac podrazumijeva pojavu stohastične potražnje kupaca i usvaja reaktivan i dinamičan pristup u kojem se dizajniraju novi putevi dobave zaliha. Idući pristup podrazumijeva stalne stope potražnje i usvaja statički, ciklični pristup u kojem su klijenti podijeljeni u podskupove, te se zalihe pune prema potrebi, zajedno sa optimizacijom vremenskih ciklusa. Optimalno trajanje ciklusa trebalo bi smanjiti ukupnu cijenu stope koja se sastoji od troškova distribucije i troškova zaliha. Ciklični pristup koristi se kod neizvjesnosti u potražnji. [10]

Također se javlja i problem popunjavanja zaliha, kao centralni problem kod upravljanja opskrbnim lancima. Ovdje je kod donošenja odluka potrebno uzeti u obzir dva faktora:

- minimizacija ukupnih troškova narudžbe i držanja naručenog materijala;
- minimizacija potrebnog skladišnog prostora. [11]

Gotovo je nemoguće napraviti plan punjenja zaliha kojim bi se minimizirala oba navedena faktora. Ukoliko raspolažemo sa dovoljnom količinom skladišnog prostora, minimizacija potrebnog skladišnog prostora postaje beskorisna. U tom slučaju potrebno je minimizirati samo ukupne troškove narudžbe i držanja naručenog materijala. Međutim, pokazalo se da skladišni prostor, nakon nekoliko godina rada u skladištu postaje nedovoljan, te je potrebno uzeti u obzir preostali raspoloživi skladišni prostor. Uobičajena praksa za rješavanje problema popunjavanja zaliha jest rastava problema na dva pod-problema i rješavanje svakog pod-problema posebno. Prvo se određuje količina robe za narudžbu, bez prethodnog planiranja datuma punjenja zaliha ili uzimanja u obzir zahtijevanog skladišnog prostora. Nakon toga se određuju datumi popunjavanja zaliha, pomoću unaprijed određene količine robe za narudžbu, odnosno raspored punjenja kojim se minimizira maksimalni zahtijevani skladišni prostor. Ovaj pristup može rezultirati neisplativim rješenjima, ukoliko maksimalni zahtijevani prostor premašuje raspoloživi prostor. Mnoge verzije ovog problema obrađene su u različitoj literaturi, a temelje na sljedećim pitanjima:

- Je li kapacitet skladišta ograničen ili neograničen?
- Je li produkcijska sposobnost dobavljača, odnosno proizvodnih pogona ograničena?
- Nalazi li se proizvodni proces na jednoj ili više razina?
- Je li potražnja deterministična ili stohastična?
- Jesu li troškovi narudžbe proizvoda neovisni jedni o drugima ili postoje određeni zajednički troškovi narudžbe za određene grupe proizvoda?
- Je li dozvoljeno ne imati određeni proizvod na zalihima?
- Je li razdoblje planiranja konačno ili beskonačno?
- Je li plan punjenja cikličan? [11]

Mogu se koristiti dva tipa cikličnih obrazaca punjenja zaliha. Razlika je u tome zahtjeva li se da za svaki proizvod vrijeme između bilo koja dva uspješna punjenja zaliha bude uvijek isto (konstantno vrijeme punjenja zaliha) ili pak se zahtjeva da određeni raspored zaprimanja robe (koji pokriva konačni vremenski period) bude ponovljen na kraju razdoblja planiranja. [11]

3. Računovodstveno praćenje zaliha

Zalihe su materijalni oblik kratkotrajne imovine, odnosno obrtna sredstva. Kada sastavljamo bilancu, prve pozicije kratkotrajne imovine su upravo zalihe zbog toga jer ih unosimo po principu rastuće likvidnosti, od zaliha do novčanih sredstava. Zalihe sirovina i materijala, rezervnih dijelova i sitnog inventara, zalihe proizvodnje u tijeku (zalihe trgovačke robe, nedovršena proizvodnja, poluproizvodi i zalihe gotovih proizvoda) su najznačajnije vrste zaliha, a u ekonomskom smislu zalihe imaju višestruko značenje.

Višestruko značenje zaliha u ekonomskom smislu možemo svrstati na:

- minimalne zalihe - najniže količine uskladištenih predmeta koji su potrebni za normalni kontinuitet proizvodnje ili prodaje;
- maksimalne zalihe - najviše količine uskladištenih predmeta dopuštenih za odvijanje poslovnog procesa;
- optimalne zalihe - količine uskladištenih predmeta koje su najpovoljnije za postizanje željenog poslovnog uspjeha;
- nekurentne zalihe - zalihe koje se ne mogu upotrijebiti u procesu proizvodnje i koje treba prodati kako bi ih se riješili;
- konjunktirne zalihe - zalihe za kojima je potražnja jako velika. [5]

3.1. Računovodstveno praćenje zaliha sirovina i materijala

Zalihe sirovine i materijala su imovina u obliku stvari. U svom procesu prolaze kroz fazu nabave i uskladištenja, utroška u proizvodnji i otuđenja.

Dokumentacije koje prate sirovine i materijala u navedenim procesima su:

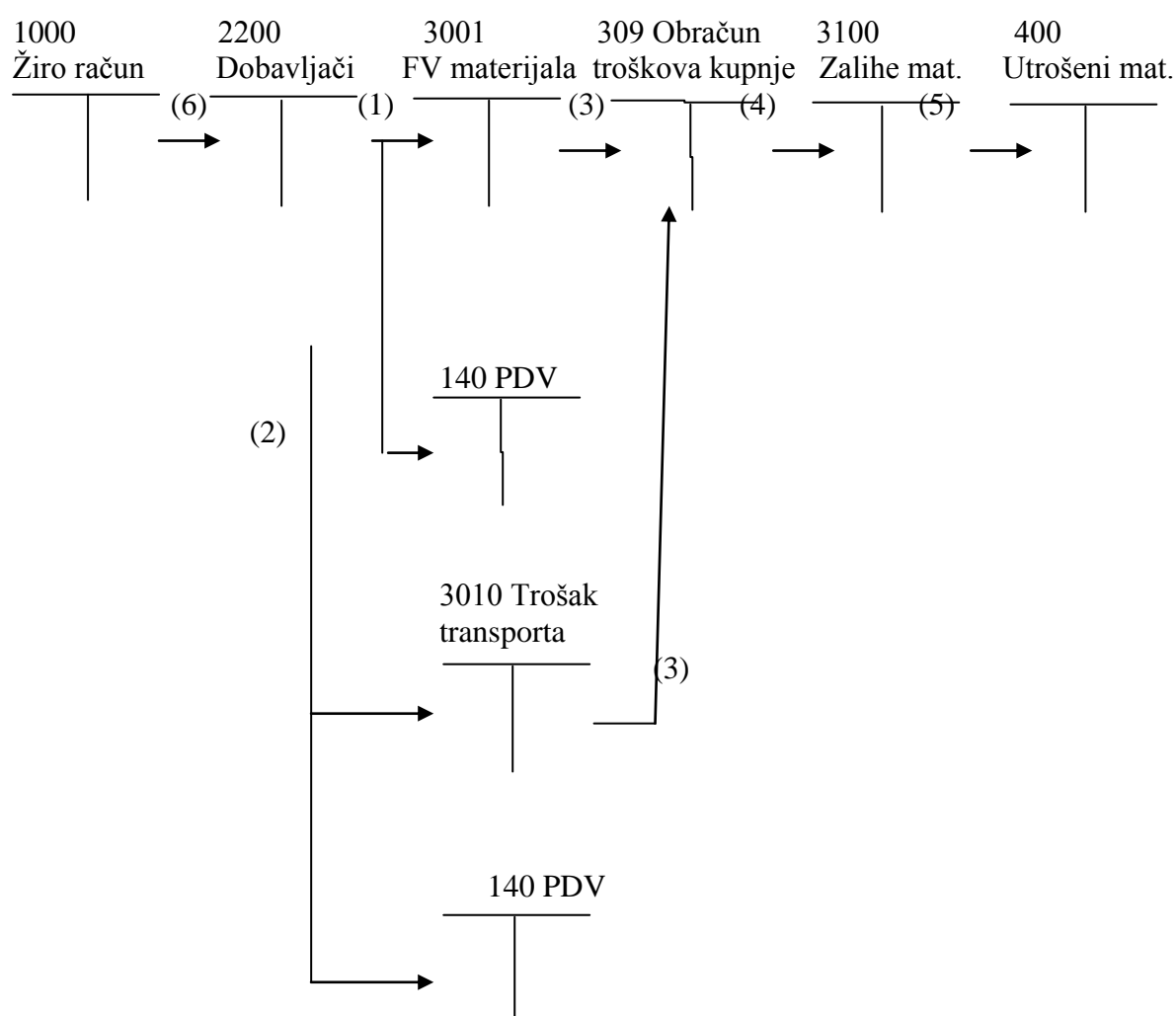
- narudžba, odnosno ugovor po kojemu se materijal naručuje;
- popratna dokumentacija (npr. dostavnica, otpremnica, popratnica...);
- faktura dobavljača;
- špediterska dokumentacija;
- skladišna primka;
- zapisnik o preuzimanju materijala;
- temeljnica o unutarnjem kretanju materijala i povratnice, međuskladišnice i sl.;
- dokumentacija o izlasku materijala iz skladišta (izdatnica, zahtjevnica, trebovnica...);
- inventurna lista;
- temeljnica o usklađenju vrijednosti materijala;

- nalog za knjiženje inventurnih razlika (viškovi, manjkovi). (5)

Kod računovodstvenog praćenja sirovina i materijala koriste se:

- sintetička - vodi se na računima glavne knjige, samo u vrijednosnim pokazateljima;
- analitička - vodi se u materijalnom knjigovodstvu, za svaki materijal posebno po količini i vrijednosti materijala;
- operativna evidencija - vodi se u skladištu, samo u naturalnim pokazateljima za svaki materijal posebno. (5)

Knjigovodstveno evidentiranje procesa nabave sirovine i materijala može si prikazati ovako:



Slika 3.1. Nabava i skladištenje materijala po troškovima nabave [5]

Objašnjene knjiženja:

- 1) faktura dobavljača za nabavljeni materijal + PDV;
- 2) faktura ovisnih troškova nabave + PDV (konto potražnje 755 ako je za vlastiti prijevoz);
- 3) obračun troškova kupnje materijala;
- 4) uskladištenje nabavljenog materijala;
- 5) utrošeni materijal u proces proizvodnje;
- 6) plaćanje dobavljača zaliha.

3.2. Računovodstveno praćenje utroška zaliha sirovina i materijala

Kada su troškovi nabave za isti materijal različiti, javlja se problem izračunavanja troška nabave za količinu materijala koji se izdaje iz skladišta. Metode troška koje se primjenjuju pri obračunu zaliha su:

- metoda standardnog troška;
- metoda specifične identifikacije;
- metoda FIFO;
- metoda prosječnog ponderiranog troška;
- metoda LIFO. [26]

Metoda standardnog troška

Standardni troškovi su troškovi uključeni u budžet za realizaciju određenog učinka u određenim uvjetima. Utvrđuju se po jedinici učinka na temelju tehničkih normativa i standardnih cijena. Pokazuju koliki bi trebali biti troškovi direktnog materijala, direktnog rada i troškovi proizvodne režije.

Metoda standardnog troška koristi se u proizvodnim djelatnostima ako su rezultati u pogledu vrijednosti zaliha u bilanci stanja i troškova za prodano u bilanci uspjeha približni trošku, odnosno ako nema znatne razlike između stvarnih i standardnih troškova. Ako postoji razlika, vrijednost zaliha treba uskladiti na razinu stvarnih troškova. Kada su stvarni troškovi manji od standardnih, imamo pozitivna odstupanja, a kada su veći od standardnih, tada imamo negativna odstupanja. [26]

Metoda specifične identifikacije pojedinačnih troškova

Kod specifične identifikacije, specifični troškovi pridodaju se identificiranim predmetima zaliha.

Koristi se za troškove predmeta zaliha:

- koji nisu redovito međusobno razmjenjivi;
- za proizvedene i odvojene robe;
- za usluge odvojene za posebne projekte. [26]

Prema ovoj metodi, troškovi zaliha pridružuju se u ovisnosti o stvarnom fizičkom tijeku zaliha, što kod ostalih metoda ne mora biti slučaj.

Metoda specifične identifikacije može se koristiti u proizvodnim djelatnostima (strojogradnja, graditeljstvo), te u trgovini na veliko (prodaja unikatnih proizvoda, umjetničkih predmeta i sl.). Provodi se po kontinuiranom i periodičnom obračunu.

Metoda FIFO (prvi ulaz - prvi izlaz)

FIFO metoda je kronološka metoda kod koje je cijena količine materijala koja se izdaje iz skladišta, cijena po kojoj je izvršena prva nabavka.[5, 26] Ta cijena pri obračunu izdvajanja primjenjuje se tako dugo dok nije iscrpljena količina koja odgovara prvoj nabavci. Nakon toga primjenjuje se cijena po kojoj je izvršena druga nabavka do iscrpljena količine koja odgovara drugoj nabavci. Primjenom metode FIFO vrijednost preostale zalihe približna je tekućim cijenama za taj materijal. Zalihe koje preostanu na kraju razdoblja kao neutrošene trebaju odgovarati zalihama koje se utvrđene inventurom. Te zalihe su vrednovane posljednjim ulaznim cijenama i to je kontinuirani obračun utroška zaliha. Postoji i periodični obračun koji kod metode FIFO daje iste troškove utrošenih zaliha. Kod periodičnog obračuna treba utvrditi vrijednost zaliha koja je raspoloživa za utrošak (prodaju) i od nje se na kraju odbije vrijednost zaliha. Vrijednost zaliha na kraju utvrđuje se tako da se krene od posljednje nabavne cijene i količine prema ranijim datumima. Budući da se utrošak materijala odvija prema redoslijedu ulaza materijala na skladište, vrijednost materijala na skladištu je ona koja je nabavljena po zadnjoj cijeni.

FIFO metoda se temelji na fizičkom toku ulaza, tj. nabave zaliha bez obzira na visinu cijene tih zaliha i bez obzira hoće li zalihe stvarno biti utrošene po tom redoslijedu.

Osnovni obrasci za obračun zaliha po FIFO metodi:

Nabavljene zalihe = količina x cijena (po redoslijedu)

Tr. obračunanih zaliha = zalihe na početku nabave - zalihe na kraju

Zalihe na kraju = stanje na skladištu x zadnja cijena ulaza

Prednost FIFO metode je ta da kod velikog obrtaja zaliha, primjenom ove metode, vrijednost zaliha na kraju približno odgovara tekućim troškovima nabave zaliha, jer su one vrednovane po posljednjim (višim) cijenama.

Osnovni nedostatak metode FIFO postoji u uvjetima inflacije jer su tada troškovi znatno podcijenjeni, a samim time je i financijski rezultat previsoko, tj. nerealno prikazan.

Metoda prosječnih ponderiranih cijena

Metoda prosječnih ponderiranih cijena temelji se na pretpostavci da će obračun utroška ili prodaje zaliha biti izveden po prosječnoj cijeni zaliha raspoloživih za utrošak ili prodaju. [26]

Utvrđuje se tako da se ukupna vrijednost zaliha podijeli s količinom na zalihama. [5]

$$\text{Prosječna ponderirana cijena} = \frac{\text{Vrijednost stanja materijala prije utroška}}{\text{Količinsko stanje materijala prije utroška}} = \frac{\text{Saldo}}{\text{Stanje}}$$

za svaku nabavku.

U situaciji kad se nabavne cijene mijenjaju, svaka nova nabava odredit će i novu prosječnu cijenu za obračun utroška ili prodaju zaliha.

Obračun po metodi prosječne ponderirane cijene (različiti rezultati) može biti:

- kontinuirani - izvodi se tako da se nakon svake dodatne nabavke utvrdi prosječna ponderirana nabavna cijena zaliha za utrošak;
- periodični - izvodi se tako da se utvrdi prosječna ponderirana cijena zaliha ukupno raspoloživih za utrošak. [26]

Prednosti metode prosječnih ponderiranih cijena:

- jednostavnost primjene u praksi;
- jednostavna za programiranje i upotrebu od strane korisnika;
- rezultati se najlakše percipiraju i ne izazivaju dvojbe u tehničkom smislu. [26]

Nedostaci metode prosječnih ponderiranih cijena:

- u uvjetima rasta cijena, jer će tada prosječne cijene biti niže od zamjenskih troškova nabave zaliha;
- ne daje ni realne troškove, ni realnu vrijednost zalihe. [26]

Metoda LIFO (posljednji ulaz - prvi izlaz)

Kod LIFO metode prvi se prodaju (troše) predmeti zaliha koji su kupljeni ili proizvedeni posljednji. Preostale predmete zaliha na kraju perioda čine oni predmeti koji su prvi kupljeni ili proizvedeni. Temelji se kao i FIFO metoda na fizičkom toku ulaza, bez obzira na visinu cijena tih zaliha i bez obzira hoće li zalihe stvarno biti utrošene po tom redoslijedu.

Prednosti LIFO metode:

- u uvjetima umjerene inflacije u tekućem periodu suprotstavlja troškove koji su najbliži troškovima zamjene zaliha;
- znatno se umanjuje nerealni profit koji se dobiva primjenom ostalih metoda. [26]

Nedostaci LIFO metode:

- zalihe na kraju prikazuje nerealno niskima u odnosu na tekuću vrijednost zaliha;
- dobitak će biti prikazan lošijim nego u stvarnosti. [26]

Obračun utroška zaliha prema LIFO metodi (daje različite rezultate) može biti:

- kontinuirani i
- periodični. [26]

3.3. Računovodstveno praćenje otuđenja sirovina i materijala

Pod pojmom otuđenja ili likvidacije sirovina podrazumijeva se izlaz sirovina i materijala sa zaliha izvan osnovne namjene za koju su kupljene, odnosno nabavljene. Najznačajniji načini otuđenja ili likvidacije sirovina i materijala su:

- rashodovanje;
- uništene zbog elementarne nepogode;
- inventurni manjak;
- prodaja. [5]

Zalihe se obično otpisuju do neto vrijednosti, koja se može realizirati na nekom predmetu, primjenjujući predmet po predmet, što znači da se razlika između veće knjigovodstvene vrijednosti zaliha i manje utržive vrijednosti treba otpisati na teret rashoda.

Inventurni manjak nastaje kada je stvarno stanje utvrđeno popisom manje od knjigovodstvenog stanja. Neopravdan manjak knjiži se na teret odgovorne osobe i nastaj obveza za PDV. Ako je manjak nastao uslijed više sile, kao što su štete od elementarnih nepogoda, tada je manjak opravdan i knjiži se na teret troškova manjkova uslijed više sile.

Višak sirovina i materijala na skladištu može se pojaviti zbog različitih uzroka i knjiži se u korist prihoda, kao inventurni višak, i ne obračunava se PDV. Ukoliko poduzeće raspolaže s viškom sirovina i materijala, tada je u interesu poduzeća prodati taj višak kako bi se za taj novac nabavile druge sirovine i materijal.

3.4. Materijal u doradi, obradi i manipulaciji

Ponekad je zbog zahtjeva proizvodnje određene sirovine i materijal potrebno doraditi, dodatno obraditi ili manipulirati u cilju poboljšanja njihovih karakteristika. Te poboljšane karakteristike sirovina i materijala rezultirat će kvalitetnijim proizvodima. Svi troškovi koji nastanu u procesu obrade, dorade i manipulacije povećavaju nabavnu vrijednost sirovina i materijala. Materijal može biti predan na doradu zbog njegova prilagođavanja procesu proizvodnje. Troškove dorade treba uključiti u trošak nabave zaliha. Dorada može biti obavljena u tuzemstvu ili inozemstvu, a rijetko se može obaviti u vlastitoj izvedbi. Materijal se vraća s dorade po novim troškovima nabave koji sadrže troškove dorade i troškove prijevoza, a ukoliko je vlastiti prijevoz, oni se knjiže u korist prihoda od vlastitih usluga.

3.5. Računovodstveno praćenje sitnog inventara

Sitan inventar spada u kratkotrajnu imovinu jer je:

- pojedinačna vrijednost nabave manja od 2000,00 kn;
- vijek uporabe je do godinu dana;
- nabava je znatno jednostavnija. [5]

Stanje i kretanje sitnog inventara prati se u skladišnoj, analitičkoj i sintetičkoj evidenciji. U skladišnoj evidenciji prati se prema vrsti i količini, u analitičkoj prema vrsti, količini i vrijednosti, a u sintetičkoj evidenciji (zbirno knjigovodstvo) je zbirno prema vrijednosti. Sitan inventar se zbog svojih karakteristika posebno prati na zalihi, a posebno u uporabi.

Sitan inventar se uporabom postupno troši u okviru određenog vijeka trajanja, prenoseći svoju vrijednost na proizvode, robu i usluge. Prenesena vrijednost sitnog inventara uračunava se u cijenu proizvoda, roba i usluga.

Sitan inventar u uporabi može se pratiti preko:

- kartoteke za svaku ustrojenu jedinicu;
- posebne knjige sitnog inventara u uporabi;
- reversa (zadužena za sitan inventar);
- tablice, odnosno evidencijskih kartona.

Otpis sitnog inventara nastaje u trenutku njezina davanja u uporabu, a može se provesti primjenom metode:

- jednokratnog otpisa, tj. 100% otpisa predajom u uporabu - najčešće se primjenjuje. a sitan inventar prilikom davanja u uporabu u potpunosti se otpiše i njegova bilančna vrijednost je 0;
- kalkulativni otpis u određenom postotku - obavlja se pomoću kalkulativnih stopa na bazi vijeka trajanja i potrebno je voditi posebnu evidenciju o njihovom stanju.

Sitan inventar iskazujemo po troškovima kupnje u koje ulazi neto fakturna vrijednost i troškovi prijevoza.

3.6. Računovodstveno praćenje zaliha proizvodnje

Zalihe proizvodnje knjiže se u razredu 6 - proizvodnja i gotovi proizvodi. Prema stupnju dovršenosti dijele se na:

- proizvodnju u tijeku;
- zalihe poluproizvoda;
- zalihe gotovih proizvoda.

Proizvodnja u tijeku označava zalihe proizvodnje koje se nalaze u procesu transformacije u gotov proizvod. U vrijednost proizvodnje u tijeku ulaze:

- uskladištivi troškovi izravnog materijala;
- troškovi izravnog rada;
- troškovi proizvodne režije. [5]

Procesni sustav obračuna troškova primjenjuje se u procesnoj proizvodnji u kojem je nosilac troškova proces proizvodnje određenog proizvoda ili srodnih proizvoda ili dio procesa u određenom razdoblju.

Svrha rasporeda troškova je da se troškovi rasporede po vrstama (elementima kalkulacije troškova zaliha proizvodnje i gotovih proizvoda), po mjestima troškova i nosiocima troškova. Cilj rasporeda troškova je računovodstveno-obračunskim postupcima utvrditi i prikazati troškove koji se uključuju u cijenu proizvodnje (troškovi proizvoda) i troškove koji izravno ulaze u rashode razdoblja (troškovi razdoblja). [5]

Kriteriji raščlambe mjesta troškova:

- prostorni kriteriji:
 - skladište;
 - upravna zgrada;
 - proizvodna hala;
 - prodavaonica;
- funkcionalni kriteriji:
 - nabavna funkcija;
 - proizvodna funkcija;
 - prodajna funkcija;
 - financijska funkcija;
- kriterij odgovornosti:
 - troškovni centri;
 - prihodni centri;
 - profitni centri;
 - investicijski centri;
- kriterij obračuna:
 - glavna mjesta;
 - sporedna mjesta;
 - pomoćna mjesta;
 - zajednička mjesta. [5]

Kalkuliranje je računski postupak izračuna cijena. Isprava o izračunanim cijenama je kalkulacija. Za utvrđivanje jedinične cijene proizvoda možemo koristiti više metoda kalkulacije, što najčešće ovisi o vrsti proizvodnje i mogućnosti raščlanjivanja troškova u evidenciji.

Metode kalkulacije cijena proizvoda koje se najčešće koriste su:

- čista divizijska (djelidbena) kalkulacija - jedinična cijena proizvoda se izračunava tako da se ukupni troškovi dovršene proizvodnje stave u odnos s ukupnom količinom izrađenih proizvoda;
- višefazna divizijska (djelidbena) kalkulacija - koristi se u slučajevima kada se neki proizvod izrađuje u više tehnološki odijeljenih faza izrade tako da se troškovi svake faze izrade dijele s količinom proizvoda u toj fazi, te tako dobijemo cijenu koštanja svake faze posebno i svih faza zajedno;
- kalkulacija pomoću ekvivalentnih brojeva - koristi se onda kada se na zajedničkom mjestu troškova izrađuje nekoliko proizvoda koji imaju zajedničke troškove i srodni su po sastavu;
- dodatna ili adicijska kalkulacija - primjenjuje se na dovršenu proizvodnju u pogonu u kojem se proizvode dva proizvoda ili više različitih proizvoda s različitim sastavom troška, a troškovi se pri tome grupiraju na direktne i indirektne troškove;
- kalkulacija vezanih proizvoda - uz osnovni proizvod se proizvodi i nusproizvod i vrijednost nusproizvoda se oduzima od troškova dovršene proizvodnje, a razlika predstavlja troškove dovršene proizvodnje osnovnog proizvoda. [5]

Dodatne kalkulacije primjenjuju se proizvodnji po narudžbi kod proizvodnje više različitih proizvoda u istom proizvodnom pogonu. Direktnim troškovima se dodaju indirektni troškovi proizvodnje, koji se raspoređuju na proizvode na temelju baza (ključeva).

Dodatne kalkulacije dijele se na:

- sumarne - raspored indirektnih troškova je preko izabranog ključa (materijal izrade, plaće izrade, ukupni direktni troškovi i dr.);
- selektivne - za raspored indirektnih troškova koristi više različitih ključeva.[5]

Vrste ključeva za raspored:

- trošak direktnog materijala;
- trošak direktnog rada;
- ukupni direktni troškovi. [5]

3.7. Računovodstveno praćenje zaliha gotovih proizvoda

Gotovi proizvodi su rezultat proizvodnje i namijenjeni su prodaji. Proizvodi na skladištu evidentiraju se po troškovima proizvodnje čiji su elementi:

- troškovi direktnog materijala;
- troškovi direktnih plaća;
- varijabilni opći troškovi proizvodnje;
- opći fiksni troškovi proizvodnje za iskorišteni normalni kapacitet;
- ukupni troškovi proizvodnje. [5]

Računovodstvena evidencija gotovih proizvoda organizirana je kao:

- sintetička evidencija (konta glavne knjige - vrijednosno);
- analitička evidencija gotovih proizvoda (količinski i vrijednosno);
- operativna evidencija u skladištu (po vrsti i količini).

Kada se u kontinuiranoj proizvodnji dogodi da se na skladištu gotovih proizvoda nađu proizvodi s različitom cijenom proizvodnje, tada se izlaz, odnosno razduženje skladišta gotovih proizvoda može računati po prosječnoj ponderiranoj cijeni i metodi FIFO.

U kontinuiranoj proizvodnji prednost se daje obračunu prodanih gotovih proizvoda po prosječnoj ponderiranoj cijeni, a prilikom provjere računa zaliha gotovih proizvoda potrebno je:

- uskladiti podatke između skladišne i knjigovodstvene evidencije gotovih proizvoda;
- provjeriti donos početnog stanja u analitičkom i financijskom knjigovodstvu;
- provjeriti neto vrijednosti po kojima se mogu realizirati gotovi proizvodi.

3.8. Računovodstveno praćenje zaliha trgovačke robe

Trgovina je gospodarska djelatnost kod koje trgovac nabavlja robu s namjerom daljnje prodaje kupcima. Zalihe trgovačke robe su zalihe namijenjene prodaji u redovnom tijeku poslovanja. Poslovni procesi trgovačkih društava koja se bave trgovinom razlikuju se u određenom dijelu od poslovnih procesa koji su karakteristični za proizvođačka poduzeća ili za ona kojima je temeljna djelatnost pružanje usluga. Osnovni smisao trgovine jest nabava trgovačke robe po cijeni koja je u pravilu niža od prodajne cijene robe. Društva koja se bave trgovinom obično ne proizvode robu, već se bave kupoprodajom trgovačke robe. U praksi proizvođači određenih proizvoda mogu imati i prodaju proizvoda preko prodavaonica. Takva poduzeća se bave trgovinom, ali trgovinom vlastito proizvedene robe.

Trgovina se može obavljati kao:

- trgovina na veliko - kupnja robe radi daljnje prodaje trgovcima na malo, industrijskim, trgovačkim i profesionalnim korisnicima i ustanovama, te drugim trgovcima na veliko kao i posredovanje u kupnji, odnosno prodaji robe za treće osobe;
- trgovina na malo - kupnja robe radi daljnje prodaje za osobnu potrošnju ili uporabu u kućanstvu i posredovanju u kupnji, odnosno prodaji robe za treće osobe. [27]

3.8.1. Kalkulacija troškova nabave robe

Zalihe trgovačke robe vrednuju se:

- po trošku nabave;
- po neto vrijednosti koja se može realizirati, ovisno o tome što je niže. [27]

Trošak zaliha trgovačke robe obuhvaća:

- troškove kupnje;
- troškove konverzije;
- druge troškove nastale u svezi s dovođenjem zaliha robe na sadašnju lokaciju i sadašnje stanje. [27]

To su uskladištivi troškovi koji kao povijesni troškovi čine nabavnu vrijednost robe, a da bi se svi ovi troškovi objedinili u trošku nabave zaliha trgovačke robe pomaže računski postupak kalkulacije.

Troškovi kupnje obuhvaćaju:

- kupovnu cijenu robe - prema računu dobavljača;
- uvoznu carinu, carinske pristojbe i posebne poreze plaćene pri uvozu, tj. nabavi robe (osim PDV-a koji predstavlja pretporez za poduzetnike koji su uključeni u sustav PDV-a);
- troškove prijevoza i sve druge ovisne troškove koji se mogu izravno pripisati nabavi trgovačke robe. [27]

Trgovački popusti (rabat i slični popusti koji se ugovaraju pri samoj nabavi robe i izravno se odobravaju na računu dobavljača) trebaju se odmah isključiti iz troškova kupnje i ne smiju utjecati na nabavnu vrijednost trgovačke robe. S gledišta poreza na dodanu vrijednost, popust

koji je dobavljač odobrio kupcu u trenutku ispostavljanja računa kupcu ne ulazi u poreznu osnovicu.

Zavisni troškovi nabave robe obuhvaćaju:

- troškove utovara, pretovara i istovara robe;
- troškove transporta od skladišta dobavljača do skladišta kupca, odnosno njegovih prodajnih mjesta;
- troškove osiguranja robe u transportu;
- transportni kalo, lom i kvar;
- posebni troškovi pakiranja u transportu;
- troškovi pakiranja ambalaže;
- troškovi praćenja robe;
- troškovi posredovanja posredničkih agencija;
- slični troškovi ako opterećuju kupca.[27]

U slučaju kada je roba uvoznog porijekla, zavisni troškovi se proširuju i na troškove uvozne carine, troškove carinskog evidentiranja, troškove kontrole robe, špedicijske troškove, bankarske troškove, troškove usluga uvoznika, te drugi troškovi koji opterećuju uvoznika i robu pri uvozu.

Ovisni troškovi nabave obračunavaju se prema računu (fakturi) dobavljača za obavljenju uslugu i prema obračunu vlastitih troškova nastalih u svezi s nabavom robe. Vlastiti troškovi u svezi s nabavom robe ne smiju biti veći od uobičajene cijene takvih usluga na tržištu, a ni veći od stvarnih troškova koji su nastali.

Troškovi skladištenja robe i svi drugi troškovi koji su uslijedili nakon što je roba zaprimljena na skladište ne uključuju se u nabavnu vrijednost robe, već terete troškove razdoblja i knjiže se po prirodnoj vrsti na kontima razreda 4. Iznimka je otprema trgovačke robe do distribucijskih skladišta, odnosno vlastitih prodavaonica zbog značajnijih troškova prijevoza, utovara, istovara i sl.

Troškovi konverzije zaliha obuhvaćaju izravne troškove koji se odnose na jedinice proizvodnje, kao što je direktni (izravni) rad. Rijetko se javljaju kao troškovi zaliha trgovačke robe, jer su po svojoj prirodi bliži troškovima proizvodnje. Ako se i pojave u procesu nabave robe, oni i dalje zadržavaju proizvodno obilježje i kapitaliziraju se, te ravnopravno ulaze u troškove zaliha trgovačke robe.

Zalihe robe u trgovini na veliko vode sepo trošku nabave (nabavnoj cijeni i po prodajnoj cijeni koja u sebi uključuje trgovačku maržu (razliku u cijeni).

Odluku o tome donosi poduzeće i definira vlastitim računovodstvenim politikama.

Trgovačka poduzeća vrijednost zaliha robe mogu voditi:

- po nabavnoj cijeni;
- po prodajnoj cijeni;
 - na veliko,
 - na malo s porezom na promet,
 - na malo bez poreza na promet,
 - na malo koje određuje proizvođač.

Vođenje zaliha robe po nabavnoj cijeni obuhvaća stvarne vrijednosti koje sadrže fakturnu vrijednost po obračunu dobavljača, te zavisne troškove nabave robe. Nabavna cijena po jedinici mjere dobije se kada stvarnu nabavnu vrijednost podijelimo sa nabavljenom količinom. Uvođenjem PDV-a sve se više napušta vođenje zaliha trgovačke robe prema nabavnoj cijeni, a povećava se vođenje zaliha trgovačke robe prema prodajnoj cijeni.

4. Držanje zaliha

Sustav držanja zaliha, kao jedan od logističkih podsustava, usko je vezan sa sustavom izvršavanja narudžbi. Držanje zaliha bavi se odlukama koje imaju utjecaj na stanje zaliha. Često se označuje i kao sustav gospodarenja zalihama (menadžment zaliha).

4.1. Pojam držanja zaliha

Sustav držanja zaliha su troškovi povezani sa skladištenjem neprodane robe i oni su samo jedan dio ukupnih troškova zaliha, uz troškove naručivanja i troškove manjka. Troškovi držanja zaliha neke firme uključuju troškove oštećene ili uništene robe, isto kao i troškove prostora za pohranu, te troškove rada i osiguranja. [28]



Slika 4.1. Zalihe kod toka dobara kroz prodajni kanal[6]

4.2. Funkcije držanja zaliha

Funkcije držanja zaliha pokazuju zašto se zalihe drže. S visinom skladišnih zaliha mogu biti povezane koristi od držanja zaliha.

Funkcije držanja zaliha odnose se na:

- degresijske efekte veličine u nabavi, transportu i proizvodnji;
- izjednačavanje neusklađenosti ponude i potražnje;
- olakšanje specijalizacije proizvodnje;
- špekulaciju;
- zaštitu od nesigurnosti. [6]

Da bi poduzeće moglo iskoristiti degresijske efekte veličine pri nabavi, transportu i pri proizvodnji materijalnih dobara, potrebne su zalihe. Stvarajući zalihe u skladištima mogu se smanjiti proizvodni troškovi, ostvariti bolji prijevozni uvjeti i sl.

Kod izjednačavanja neusklađenosti ponude i potražnje proizvodnja nekog materijalnog dobra može biti stalna, neprekidna, a potražnja nestalna, isprekidana. Isto tako, proizvodnja nekog proizvoda može biti nestalna, isprekidana, a potražnja stalna, neprekidna. Funkcijom držanja zaliha može se manipulirati kako bi se uskladile proizvodnja i potrošnja, smanjili troškovi ili povećao profit.

Skladišne zalihe olakšavaju specijalizaciju proizvodnje u različitim tvornicama poduzeća, odnosno podjelu rada u nacionalnom ili u svjetskom gospodarstvu. Na osnovi specijalizacije, snižavaju se troškovi proizvodnje.

Zbog špekulacije se stvaraju zalihe i u nabavnim i u distribucijskim skladištima. Takav je slučaj ako se očekuje pozitivna, ili negativna promjena cijene na tržištu.

Kod zaštite od nesigurnosti, kada se tokovi inputa i outputa odvijaju drugačije od očekivanog, tada se potražnja materijalnih dobara može zadovoljiti samo iz zaliha. Takve zalihe nastaju zbog nesigurnosti prognoze potražnje.

4.3. Sustav gospodarenja odabranim artiklima

ABC - analiza

ABC analiza kategorizira artikle na zalihi na temelju njihove važnosti, koeficijenta obrtaja, odnosno ostvarenog obujma prodaje.

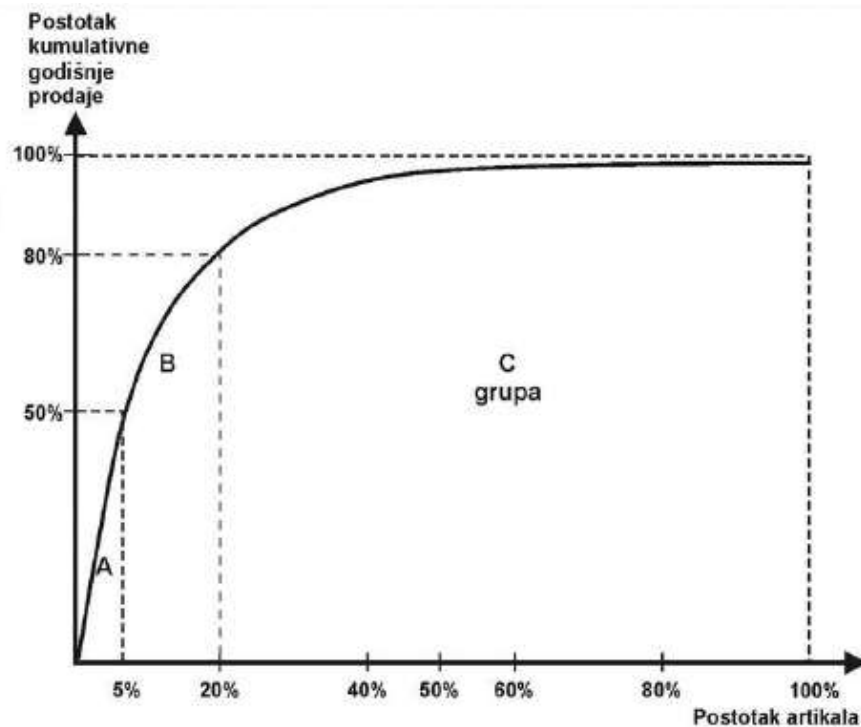
ABC analiza provodi se u 3 faze:

1. faza - obuhvaća podatke o godišnjim potrebama ili potrošnji materijala u zadnjih 12 mjeseci prema vrstama, te se izračunava vrijednost potrošnje množenjem količina pojedinih materijala s njihovim prosječnim nabavnim cijenama;
2. faza - materijal se sortira u padajućem slijedu prema vrijednosti potrošnje -izračunava se postotni udio vrijednosti pojedinog materijala u ukupnoj vrijednosti potrošnje, te se kumuliraju postotni udjeli;
3. faza - uspoređuju se kumulativni postotni udjeli vrijednosti potrošnje i postotnog udjela broja vrsta, ne temelju čega se određuju kategorije A, B i C, te za svaki materijal kojoj skupini pripada. [12]

ABC analiza je metoda kategorizacije zaliha koja zalihe dijeli na tri kategorije:

- A - 10% artikala koji ostvaruju 65% prodaje;
- B - 20% artikala koji ostvaruju 25% prodaje;
- C - 70% artikala koji ostvaruju 10% prodaje.

A kategorija predstavlja robu najveće važnosti i potrebno ju je češće kontrolirati, dok C kategorija predstavlja robu najniže vrijednosti. Ona preusmjerava pažnju menadžmenta na robu koja je kritična. Tvrtka se odlučuje da ne skladišti proizvode iz kategorije C ako se radi o maloj potražnji za skupim proizvodima, a visoku količinu proizvoda kategorije C, ako je riječ o velikoj količini izrazito jeftinih artikala.



Slika 4.2. Grafički prikaz ABC analize[12]

XYZ analiza

XYZ analiza neophodna je zbog donošenja daljnjih odluka i postupaka kod upravljanja zalihama. Definiranje i provođenje automatskih narudžbi uvelike se temelji na XYZ analizi (npr. za artikla skupine X kod kojih je koeficijent varijacije nizak primjenjuje se automatska narudžba). [12]

Podaci koji su potrebni za XYZ analizu:

- trošak prodane robe - godišnja nabavna vrijednost prodane robe po artiklima tijekom promatrane godine;
- prodajna vrijednost robe - godišnji financijski promet po artiklima tijekom promatrane godine;
- prosječna prodaja - prosječna količina prodaje u promatranom razdoblju;
- SD - standardna devijacija prodaje u promatranom razdoblju;
- prosječna nabavna cijena - nabavna cijena koja se dobije dijeljenjem ukupnog tpp kroz ukupnu prodanu količinu;

- prosječna vrijednost zaliha - prosječna količina zaliha pomnožena sa nabavnom cijenom u promatranom razdoblju;
- koeficijent varijacije (KV) - pokazatelj koji govori o odnosu standardne devijacije i prosjeka prodaje u promatranom razdoblju, te se na osnovu njega definira XYZ kategorizacija. Što je koeficijent manji, to je potražnja za konkretnim proizvodom stabilnija.

X - artikli kod kojih je KV do 0.1

Y- artikli kod kojih je KV do 0.25

Z - artikli sa KV preko 0.25

KV može i prijeći vrijednost 100% u slučajevima kad se radi o vrlo heterogenom nizu, npr. prodaja nekih artikala bila je samo u jednom ili dva mjeseca u godini.

X artikli

Karakteristično je da se njihova prodaja značajno ne mijenja tijekom vremena. Potražnja može varirati samo neznatno, tako da se prognoza buduće potražnje može odrediti s velikom točnošću. Preporuka je da se X artikala uvijek ima u onoj količini koliko je potrebno dok ne stigne sljedeća isporuka (nije potrebno predvidjeti veliku sigurnosnu zalihu). Automatizacija narudžbi za X artikle - da bi se uštedjelo na vremenu može se informacijsko-komunikacijskom sustavu prepustiti automatsko naručivanje artikala čija je potrošnja stabilna.

Y artikli

Upotreba Y artikala nije niti stalna niti povremena, već se mijenja proizvođači određene varijacije kod prodaje i potražnje. Prate se trendovi, na primjer, da li se upotreba povećava ili smanjuje kroz neko vrijeme. Teže je dobiti preciznu prognozu i za njih je potrebno više ručnog praćenja potražnje i nabave.

Z artikli

Ne koriste se redovito, potražnja jako varira i sporadična je, dok za pojedina vremenska razdoblja uopće nemaju potražnje. Prognoziranje za Z artikle vrlo je zahtjevno i preporuča se u prognoziranje uložiti više vremena uz ručno računanje bez automatizacije. [12]

XYZ materijali se klasificiraju u tri skupine prema kontinuitetu potrošnje ili potreba sigurnosti potrošnje.

X	Y	Z
- materijali koji se kontinuirano troše ili se u njihovoj potrošnji javljaju manja odstupanja (do 10 %), pa se postiže velika preciznost prognoze potrošnje	- materijali koji se troše diskontinuirano, te su odstupanja potrošnje u pojedinim vremenskim razdobljima i do 25% (srednja točnost prognoze potrošnje)	- materijali koji se povremeno troše uz velika odstupanja u količini potrošnje (>25%), pa se gotovo ne može utvrditi trend potrošnje (niska razina preciznosti potrošnje).

Tablica 4.1. Klasifikacija XYZ materijala[12]

Kombinacija ABC i XYZ analize:

	A	B	C
X	velika vrijednost potrošnje velika predvidivost	srednja vrijednost potrošnje velika predvidivost	mala vrijednost potrošnje velika predvidivost
Y	velika vrijednost potrošnje srednja predvidivost	srednja vrijednost potrošnje srednja predvidivost	mala vrijednost potrošnje srednja predvidivost
Z	velika vrijednost potrošnje mala predvidivost	srednja vrijednost potrošnje mala predvidivost	mala vrijednost potrošnje mala predvidivost

Tablica 4.2. Kombinacija (unakrsna) ABC i XYZ analiza[12]

5. Utjecaj vrednovanja zaliha na poslovni rezultat poduzeća

5.1. Važnost zaliha za trgovačka poduzeća

Zalihe su posebno važne za trgovačka poduzeća jer se nabavljaju zbog daljnje prodaje, a služe kao predmet rada. Robu je potrebno nabaviti, uskladištiti i prodati kako bi poslovni proces u nekoj trgovačkoj organizaciji bio moguć. Trgovačka organizacija se javlja u posredničkoj funkciji između proizvođača i krajnjeg potrošača, pa je zbog toga raspolaganje skladišnim kapacitetima od velike važnosti. Razlog tome je osiguranje odvijanja procesa povezivanja proizvođača i kupca bez zastoja (kontinuirano).

Zalihe su jedna od najvećih i najvažnijih stavki u tekućoj imovini trgovine na malo ili poduzeća koje se bavi veleprodajom zalihe trgovačke robe. Prodaja trgovačke robe je glavni izvor prihoda. Zalihe u trgovačkom poduzeću sastoje se od robe koja se drži zbog daljnje prodaje kupcima. Unutar poslovnog ciklusa poduzeća, zalihe se pretvaraju u novac, te se zbog toga smatraju tekućom imovinom. Zalihe su samo korak dalje od pretvaranja u novac, nego što su to potraživanja od kupaca, pa se zbog toga zalihe u bilanci pojavljuju odmah nakon potraživanja od kupaca.

Zalihe vezuju novac, odnosno operativni kapital koji se može koristiti za druge namjene, i one ne dodaju vrijednost proizvodu. Zalihe predstavljaju jednu od najskupljih stavki u aktivi poduzeća dosežući više od 50% ukupno investiranog kapitala. Smanjenjem zaliha poduzeće smanjuje ukupne troškove, ali time riskira, odnosno povećava nezadovoljstvo kupaca.

U većini trgovačkih poduzeća, najveća ulaganja, odnosno najveći dio sredstava, predstavljaju upravo zalihe. Prema tome, osnovni princip trgovačkih poduzeća jest da se ostvari planirana prodaja sa što manjim iznosom novca vezanog uz zalihe, odnosno uz što nižu razinu zaliha.

5.2. Određivanje razine zaliha u poduzeću

Veća kvaliteta poslovanja postiže se upravo planiranjem zaliha. Pri tome poduzeće odlučuje o sljedećim pitanjima:

- Koju trgovačku robu je potrebno držati na zalihama, a koja se može nabaviti i direktno isporučiti kupcu?
- Koju količinu je potrebno naručiti?
- Kada bi trebalo poslati narudžbu?
- Koja metoda kontrole zaliha bi se trebala koristiti?[29]

Razloga zbog koji je poduzeću važno držanje zaliha je mnogo. Neki od njih su:

- sezonski karakter proizvodnje mnogih proizvoda i njihova konstantna potražnja tokom cijele godine;
- neki proizvodi imaju sezonski karakter potražnje i ravnomjeran tok tokom cijele godine;
- roba se ponekad skladišti zbog očekivanog povišenja cijene i kao zaštita od oskudice;
- mnoga dobra se drže na zalihama iz čisto špekulativnih razloga , kako bi se ostvarile daleko povoljnije cijene.[29]

U nekim slučajevima, skladištenje se javlja kao nužna posljedica nabavke u količinama koje su veće od onih koje su potrebne, da bi se podmirile neposredne potrebe zbog želje da se ostvari količinski rabat na nabavke i niži troškovi transporta.

Opskrba je količina proizvoda kojom se prodavači opskrbljuju i imaju namjeru prodati po različitoj cijeni. Količina proizvoda koje je tvrtka spremna prodati ovisi o cijeni samog proizvoda. Tvrtka su spremne prodati proizvod kada je cijena proizvoda u porastu, a manje spremna kada cijena pada. Razlog tome je zarada, a i ostvarenje većeg profita kada su cijene proizvoda visoke.

No, s druge strane, postoji potražnja, odnosno količina proizvoda koju su kupci spremni kupiti prema različitoj cijeni. Kada cijene rastu, kupci su obično spremni kupiti manju količinu proizvoda, a kada cijene proizvoda padaju, količina kupnje nekog proizvoda se povećava, te su proizvodi s nižom cijenom u prednosti. [30, 31]

Postoje dva pravila upravljanja zalihama:

1. Prvo pravilo upravljanja zalihama kaže, da je prognoza potražnje uvijek pogrešna. Zbog toga, prognoza izražena kao jedan broj nije pouzdana u projektiranju učinkovite poslovne strategije. Iz tog razloga je potrebno u opis predviđene potražnje uključiti informaciju o njenim vjerojatnim varijacijama.

2. Drugo pravilo menadžmenta zalihama kaže, da ukupna informacija o potražnji uvijek daje precizniju prognozu buduće potražnje od zbroja prognoziranih potražnji, dobivenih na osnovu razdijeljenih informacija. To je bit koncepta udruživanja rizika, kojim se postiže smanjenje zaliha bez smanjene raspoloživosti robe.

Poduzeće mora raspolagati određenom količinom zaliha kojom se osigurava normalno poslovanje. U slučaju velikih zaliha povećavaju se troškovi, blokirana su obrtna sredstva, potrebna su velika skladišta itd. S druge strane, u slučaju premalih zaliha postoji opasnost od prekida proizvodnje, a time i povećanja troškova.

Filozofija nadopunjavanja znači da se zalihe odmah nadopunjavaju nakon njihovog smanjenja u cilju da roba uvijek bude spremna za kupce. Pri tome je izlaz iz skladišta ujedno signal za slanje narudžbe za dodatnim količinama.

Filozofija potreba polazi od toga da se veličina narudžbi treba temeljiti na potrebama za visokom razinom materijala, što znači da se smanjenjem zalihe ne naručuju dodatne količine sirovina. Dodatne količine se naručuju samo ako zahtjev proizlazi iz potrebe za većom zalihom u budućnosti.

Poslovodstvo poduzeća treba težiti optimalnoj količini nabavke, kod kojih se uspostavlja ravnoteža između troškova skladištenja s jedne strane i troškova naručivanja s druge strane.

5.3. Vrednovanje zaliha prema FIFO, LIFO i HIFO metodi

U proizvodnim poduzećima metode obračuna zaliha sirovina i materijala primarno utječu na visinu troškova direktnog materijala, a i na visinu općih troškova proizvodnje (kada se radi o indirektnom materijalu). Neke od metoda obračuna troškova zaliha i sirovina koje poduzeća koriste su: FIFO metoda (first in - first out), LIFO metoda (last in - first out), HIFO metoda (najveća ulazna - prva izlazna).

Kod FIFO metode predmeti zaliha koji su kupljeni prvi, prvi se i prodaju. Ova metoda temelji se na fizičkom tijeku ulaza, odnosno nabave zaliha, ne uzimajući u obzir visinu cijene tih zaliha i hoće li se one trošiti tim redosljedom. Rezultat primjene ove metode, izražen kroz visinu troškova ili rashoda i zaliha na kraju razdoblja, ovisi o tome da li rastu ili padaju troškovi nabave zaliha. Ukoliko se pojavi deflacija ili pad troškova nabave, efekti FIFO metode mogu biti suprotni efektima koji nastaju u uvjetima umjerene inflacije.. Pogodna je u uvjetima stabilnog gospodarenja i realnijeg vrednovanja zaliha kao bilančne pozicije, ali to ne vrijedi za račun dobiti i gubitka. FIFO metoda stvara troškove, a prema tome i veći dobitak, te je približna obračunu po dnevnoj cijeni. Brži obrt zaliha ublažuje negativni utjecaj na realnost rezultata poslovanja.

Kod LIFO metode prvo se prodaju posljednje kupljeni predmeti zaliha, a cijene izdanih količina materijala određuju se po cijeni po kojoj je izvršena zadnja, odnosno najnovija nabavka. Rezultat koji će se pojaviti primjenom LIFO metode, izražen kroz visinu troškova ili rashoda i zaliha na kraju razdoblja, ovisit će o tome hoće li se zalihe stvarno trošiti po tom redosljedu. Efekti primjene LIFO metode u uvjetima inflacije mogu biti isti kao i efekti koji nastaju ako se pojavi deflacija ili pad troškova nabave, pa je stoga LIFO metoda pogodna i u uvjetima inflacije i troškovi se terete po aktualnim cijenama, a u bilanci ostaju zalihe po najnižim cijenama. U vremenu kad cijene rastu, LIFO metoda neutralizira utjecaj porasta cijena na realni poslovni rezultat. [5]

Kod FIFO metode prvo se troše, odnosno prodaju materijali koji su nabavljeni po najvišoj cijeni. Najviša cijena materijala je prva cijena prema kojoj se vrši procjena utroška materijala i tek kada je iscrpljena količina po toj cijeni, slijedi obračun po prvoj nižoj cijeni. Ako cijene pokazuju tendenciju porasta, povoljnije je procjenjivanje sa stajališta obračuna troškova materijala jer se zalihe materijala procjenjuju po najnižim nabavnim cijenama, a obračun troška materijala po najvišim nabavnim cijenama koje su više približne dnevnim. Kada cijene pokazuju tendenciju porasta, zalihe materijala su podcijenjene što izaziva pojavu skrivenog dobitka. [32]

Na stabilnom tržištu, odnosno na tržištu sa stabilnim cijenama, izbor metoda obračuna zaliha ne utječe bitno na rezultate koji su iskazani u financijskim izvješćima, jer u takvoj situaciji sve metode daju približno jednake rezultate. Ako cijene konstantno rastu ili padaju, izbor određene metode opredijelit će i rezultate iskazane u financijskim izvješćima. Primjena različitih metoda obračuna utroška zaliha uobičajeno se uzima u obzir s pretpostavkom da cijene umjereno rastu jer je to realna situacija u većini zemalja.

Cilj svakog poduzeća je izbor bilo koje dopuštene metode obračuna troškova zaliha koja sa stajališta poduzeća daje povoljnije rezultate u financijskim izvješćima.

6. Zaključak

Zalihe su složena ekonomska kategorija koja se pojavljuje u različitim oblicima angažiranih sredstava. One predstavljaju ukupnu količinu materijala ili robe koja je u skladištu smještena do trenutka potrošnje, odnosno prodaje. Ranije je većina proizvodnih i trgovačkih poduzeća mogla da ostvari dobit unatoč neefikasnoj kontroli zaliha. Danas to nije slučaj jer većina organizacija posluje sa malom stopom dobiti, koja bi lako mogla nestati, ukoliko se kontroli zaliha ne bi posvetila odgovarajuća pažnja. Loša kontrola zaliha ima za posljedicu uskraćivanje značajnog dijela dobiti. Problemu praćenja zaliha mora se posvetiti veliki značaj, obzirom da one angažiraju najveći dio obrtnih sredstava koja se mogu uložiti u neku drugu svrhu.

Držanje zaliha je dosta skupo jer treba osigurati prostor i opremu za skladištenje, zalihe mogu biti predmet raznih oštećenja (kvar, lom, kalo) i veoma brzo mogu zastariti. Za njihovo držanje potrebna su značajna sredstva. Bez obzira na visoke troškove držanja zaliha, skoro sva poduzeća ih drže, a razlog tome je to što unatoč tome koliko je držanje zaliha skupo, ipak je jeftinije nego poslovati bez zaliha. Poslovanje bez zaliha može biti pogubno za poslovanje poduzeća.

Zalihe su jedna od najvećih stavki u tekućoj imovini trgovine na malo ili poduzeća koje se bavi veleprodajom zalihe trgovačke robe. Prodaja ove trgovačke robe glavni je izvor prihoda. U trgovačkom poduzeću, zalihe se sastoje od robe koja se drži za prodaju kupcima. Zalihe se pretvaraju u novac unutar poslovnog ciklusa kompanije, pa se prema tome smatraju tekućom imovinom.

Zalihama se mora efikasno upravljati. Efikasan menadžment zaliha podrazumijeva analizu troškova i koristi od posjedovanja zaliha. Poput potraživanja od kupaca, zalihe bi se trebale povećavati sve dok dodatne koristi od povećanih zaliha ne premašuju dodatne troškove koji su uvjetovani tim povećanjem. Iz ekonomskih razloga najbolje bi bilo kada bi organizacija mogla naručiti samo ono što joj u promatranom trenutku treba. Kao osnovni preduvjet za ovo je poznavanje trenutnog asortimana zaliha i pripadajućih količina. U skladišnom poslovanju svakodnevno ima mnogo promjena stanja, a samim tim i veoma mnogo prilika za činjenje grešaka.

Zalihe predstavljaju značajnu investiciju i potencijalni izvor otpada kojeg treba pažljivo kontrolirati. Ukoliko se dogodi da menadžeri drže prevelike zalihe, potrošit će novac na njihovo skladištenje, a izgubit će ga ako dođe do oštećenja zaliha ili krađe. S druge strane, u slučaju da nema dovoljne količine zaliha, menadžeri će možda morati prekinuti proizvodnju dok se ne nabavi potreban materijal i na taj način će izgubiti vrijeme i rad. Kako bi se smanjili troškovi, a zalihe održale na optimalnom nivou, razvijeni su brojni matematički i kompjuterski modeli pomoću kojih menadžeri operacija mogu da odluče kada će i koliko zaliha naručiti.

Optimalno upravljanje zalihama od iznimne je važnosti za efikasnost poslovanja poduzeća iz svih gospodarskih grana. Zalihe predstavljaju jednu od najskupljih vrsta imovine poduzeća, čineći više od 50% ukupno investiranog kapitala. Teorija i praksa upravljanja zalihama i danas, posebice u vrijeme gospodarske krize, ističu temeljnu važnost ovog segmenta za podizanje razine efikasnosti radnog kapitala, a time i konkurentnosti poduzeća.

Neprijmjereno upravljanje zalihama ima za posljedicu visoke troškove i velike gubitke u dobiti poduzeća iz svih gospodarskih grana. Postoji više modela za optimalno upravljanje zalihama. Korištenje modela za određivanje optimalnog upravljanja zalihama započelo je još početkom prošloga stoljeća. Broj takvih modela danas je toliko velik da niti ne postoji njihova jedinstvena klasifikacija. U ovoj znanstvenoj raspravi izvršena je podjela na tradicionalne i suvremene modele upravljanja zalihama.

Od tradicionalnih modela definiran je model ekonomične količine nabave (EOQ). Od suvremenih modela definirani su: sustavi Just in Time (JIT), planiranje potreba za materijalom (MRP) i planiranje i kontrola zaliha na osnovi tržišnih uvjeta distribucije (DRP). Posebna pozornost posvećena je modelu planiranje i kontrola zaliha na osnovi tržišnih uvjeta distribucije (DRP), jer se radi o modelu koji je najmanje zastupljen u domaćoj znanstvenoj i stručnoj literaturi. Planiranje i kontrola zaliha na osnovi tržišnih uvjeta distribucije (DRP) označava plan popunjavanja zaliha za sve razine distribucijske mreže. DRP modeli omogućuju upravljanje zalihama unutar cijele distribucijske mreže poduzeća koju može činiti veći broj tvornica, distribucijskih centara i nekoliko stotina tržišta. To je njihova temeljna prednost u odnosu na MRP modele, koji se primjenjuju unutar svake tvornice posebno. DRP modelima omogućava se razvijanje efikasnog plana proizvodnje i plana transporta, ali i koordiniranje transportnih aktivnosti s aktivnostima dobavljača. DRP modeli „vuku“ zalihe kroz distribucijski sustav. „Vučenje“ zaliha inicirano je s krajnje točke distribucijske mreže, odnosno s razine maloprodavatelja.

Raspoređivanje zaliha prema zahtjevu s vrha (razini maloprodavatelja) obavlja se s postojećih zaliha nižih razina i proizvodnje nakon prilagodbe u svrhu ostvarivanja degresijskih efekata veličine.

Zajedničko suvremenim modelima upravljanja zalihama jest da su fokusirani na količinu i vrijeme, a ne na troškove. Za razliku od tradicionalnih modela koji su orijentirani na jedan proizvod, suvremeni modeli upravljanja zalihama orijentirani su na veći broj međusobno povezanih proizvoda i lokacija. Svrha suvremenih modela upravljanja zalihama su male i učestale nabavke u granicama ekonomične količine nabave i racionalnog transporta.

Tijekom cijeloga prošlog stoljeća teorija zaliha kontinuirano se razvijala nudeći nova rješenja i nove modele za efikasno upravljanje zalihama. Suvremeni pristupi upravljanju

zalihama posljedica su široke primjene računala u poslovanju. No, unatoč tome može se zaključiti da se njihova implementacija u poslovnoj praksi hrvatskih poduzeća još uvijek nalazi u fazi rane primjene.

7. Literatura

Knjige:

1. C. Ammer, D.S. Ammer, Dictionary of Business and Economics, The Free Press, London, 1984.
2. V. Belak, V. Brčić-Stipčević, V. Brkanić, M. Budžadžić, V. Franc, M. Habek, A. Hrabrić, V. Kopun, D. Lončar Galek, Ž. Popović, M. Seđak-Guszak, B. Šoštarić, N. Švnda, Z. Trampus, I. Trokter, J. Veža, Upravljanje zalihama i skladišno poslovanje, Zagreb, 2002.
3. J. Šamanović, Prodaja Distribucija Logistika, Teorija i praksa; Sveučilište u Splitu, Ekonomski fakultet, 2009.
4. J. Prester, Upravljanje lancima dobave, Zagreb, 2012.
5. L. Miko, S. K. Kukec, Računovodstvo, Varaždin, 2008.
6. Zdenko Segetlija, Logistika u gospodarstvu, Osijek, 2011

Znanstveni članci:

7. R. Birger, Cyclic versus reactive planning for inventory routing. *Procedia - Social and Behavioral Sciences* 111 (2014) 909 – 917.
8. B. O. Ammar, A. Dolgui, F. Hnaien, A. M. Louly, Supply planning and inventory control under lead time uncertainty: A review. June 19-21, 2013. Saint Petersburg, Russia.
9. F. F.Boctor, M. C. Bolduc, Inventory replenishment planning and staggering. *IFAC-PapersOnLine* 48-3 (2015) 1416–1421.
10. X. Qiao, Z. Wang, H. Chen, M. Li, Robust Replenishment Control Policies for a Production/Inventory System with Invisible Stock Loss. *IFAC-PapersOnLine* 48-3 (2015) 1762–1767.
11. W. Sutrisno, A. Purnawan, Optimal strategy for multi-product inventory system with supplier selection by using model predictive control. *Procedia Manufacturing* 4 (2015) 208 – 215.
12. M. Šafran, nastavni materijal iz kolegija Upravljanje zalihama, fakultet peometnih znanosti, zagreb,2016

Internetske stranice

13. <http://www.investopedia.com/terms/i/inventory-management.asp>
14. [http://e-student.fpz.hr/Predmeti/U/Upravljanje_zalihama_\(1\)/Materijali/Predavanja_profsafran.pdf](http://e-student.fpz.hr/Predmeti/U/Upravljanje_zalihama_(1)/Materijali/Predavanja_profsafran.pdf)
15. <http://www.efos.unios.hr/imijoc/wp-content/uploads/sites/71/2013/09/RA%C4%8CUNOVODSTVENO-PRA%C4%86ENJE-SIROVINA-I-MATERIJALA.pdf>
16. <http://web.efzg.hr/dok/TRG/11.nastavna%20cjelina.pdf>
17. https://www.google.hr/search?hl=hr&site=imghp&tbm=isch&source=hp&biw=1920&bih=965&q=+Graf%C4%8Dki+prikaz+kretanja+optimalnih+zaliha&oq=+Graf%C4%8Dki+prikaz+kretanja+optimalnih+zaliha&gs_l=img.12...1563.1563.0.3291.1.1.0.0.0.118.118.0j1.1.0...0...1ac.2.64.img..0.0.0.tAoOx-QNlt8#cns=0&imgsrc=6Lsu7A0GR_6NrM%3A
18. [https://www.google.hr/imgres?imgurl=x-raw-image%3A%2F%2F%2F59f410b9beba16b0ee4fd1f94f89b14b16071284a5dadffa891e6bfe45a5b5c&imgrefurl=http%3A%2F%2Fe-student.fpz.hr%2FPredmeti%2FU%2FUpravljanje_zalihama_\(1\)%2FMaterijali%2FPredavanja_profsafran.pdf&docid=Rvc9KpVNGSr2uM&tbnid=a_G6vrkQ9FmdBM%3A&w=867&h=409&hl=hr&bih=965&biw=1920&ved=0ahUKEwjC4tWqvaXOA hXLCMAKHVJkBeYQMwgcKAEwAQ&iact=mrc&uact=8](https://www.google.hr/imgres?imgurl=x-raw-image%3A%2F%2F%2F59f410b9beba16b0ee4fd1f94f89b14b16071284a5dadffa891e6bfe45a5b5c&imgrefurl=http%3A%2F%2Fe-student.fpz.hr%2FPredmeti%2FU%2FUpravljanje_zalihama_(1)%2FMaterijali%2FPredavanja_profsafran.pdf&docid=Rvc9KpVNGSr2uM&tbnid=a_G6vrkQ9FmdBM%3A&w=867&h=409&hl=hr&bih=965&biw=1920&ved=0ahUKEwjC4tWqvaXOA hXLCMAKHVJkBeYQMwgcKAEwAQ&iact=mrc&uact=8)
19. <http://smallbusiness.chron.com/internal-external-factors-affect-inventory-management-13392.html>
20. <http://www.slideshare.net/ravitejageda/inventory-planning-control>
21. <http://web.efzg.hr/dok/TRG/11.nastavna%20cjelina.pdf>
22. <http://www.iim.ftn.uns.ac.rs/kel/attachments/article/135/Upravljanje%20zalihama%20-%20knjiga.pdf>
23. <http://www.efos.unios.hr/repec/osi/bulimm/PDF/BusinessLogisticsinModernManagement11/blimm1104.pdf>
24. <http://www.investopedia.com/terms/j/jit.asp>
25. <http://www.investopedia.com/terms/k/kanban.asp>
26. <http://documents.tips/documents/metode-obracuna-utroska-zaliha.html>

27. <http://web.efzg.hr/dok/RAC//btusek/rac/10.%20RA%C4%8CUNOVODSTVENO%20PRA%C4%86ENJE%20KRATKOTRAJNE%20IMOVINE.pdf>
28. <http://www.investopedia.com/terms/h/holding-costs.asp>
29. <http://www.seminarski-diplomski.co.rs/RACUNOVODSTVO/Upravljanje-Zalihama-u-Trgovini.html>
30. <http://supportforstudentsuccess.org/home/CA49709536914667/.blogs/post18454/Chapter%205%20Section%203.pdf>
31. <https://www.boundless.com/business/textbooks/boundless-business-textbook/economics-and-business-2/introduction-to-economic-systems-27/impacts-of-supply-and-demand-on-businesses-151-7840/>
32. <http://www.docsity.com/sr/hifo-metoda-skripta-analiza-poslovanja-menadzment/194157/>

Popis slika:

1. Slika 2.1. kretanje optimalnih zaliha;
2. Slika 2.2. Kretanje zaliha tijekom vremena;
3. Slika 2.3. Model planiranja i kontrole zaliha;
4. Slika 3.1. Nabava i skladištenje materijala po troškovima nabave;
5. Slika 4.1. Zalihe kod toka dobara kroz prodajni kanal;
6. Slika 4.2. Grafički prikaz ABC analize.

Popis tablica:

1. Tablica 4.1. Klasifikacija XYZ materijala;
2. Tablica 4.2. Kombinacija (unakrsna) ABC i XYZ analiza

Sveučilište
Sjever



SVEUČILIŠTE
SJEVER



IZJAVA O AUTORSTVU

I
SUGLASNOST ZA JAVNU OBJAVU

Završni/diplomski rad isključivo je autorsko djelo studenta koji je isti izradio te student odgovara za istinitost, izvornost i ispravnost teksta rada. U radu se ne smiju koristiti dijelovi tuđih radova (knjiga, članaka, doktorskih disertacija, magistarskih radova, izvora s interneta, i drugih izvora) bez navođenja izvora i autora navedenih radova. Svi dijelovi tuđih radova moraju biti pravilno navedeni i citirani. Dijelovi tuđih radova koji nisu pravilno citirani, smatraju se plagijatom, odnosno nezakonitim prisvajanjem tuđeg znanstvenog ili stručnoga rada. Sukladno navedenom studenti su dužni potpisati izjavu o autorstvu rada.

Ja, VENDI PTIČEK (ime i prezime) pod punom moralnom, materijalnom i kaznenom odgovornošću, izjavljujem da sam isključivi autor/ica završnog rada pod naslovom Utjecaj vrednovanja zaliha na poslovni rezultat poduzeća te da u navedenom radu nisu na nedozvoljeni način (bez pravilnog citiranja) korišteni dijelovi tuđih radova.

Student/ica:

Vendi Ptiček

Vendi Ptiček

(vlastoručni potpis)

Sukladno Zakonu o znanstvenoj djelatnosti i visokom obrazovanju završne/diplomske radove sveučilišta su dužna trajno objaviti na javnoj internetskoj bazi sveučilišne knjižnice u sastavu sveučilišta te kopirati u javnu internetsku bazu završnih/diplomskih radova Nacionalne i sveučilišne knjižnice. Završni radovi istovrsnih umjetničkih studija koji se realiziraju kroz umjetnička ostvarenja objavljuju se na odgovarajući način.

Ja, VENDI PTIČEK (ime i prezime) neopozivo izjavljujem da sam suglasan/na s javnom objavom završnog rada pod naslovom Utjecaj vrednovanja zaliha na poslovni rezultat poduzeća čiji sam autor/ica.

Student/ica:

Vendi Ptiček

Vendi Ptiček

(vlastoručni potpis)