

Kontrola kvalitete stretch folije

Gržanić, Nino

Undergraduate thesis / Završni rad

2016

Degree Grantor / Ustanova koja je dodijelila akademski / stručni stupanj: **University North / Sveučilište Sjever**

Permanent link / Trajna poveznica: <https://um.nsk.hr/um:nbn:hr:122:163814>

Rights / Prava: [In copyright](#)/[Zaštićeno autorskim pravom.](#)

Download date / Datum preuzimanja: **2024-09-06**



Repository / Repozitorij:

[University North Digital Repository](#)





**Sveučilište
Sjever**

KONTROLA KVALITETE STRETCH FOLIJE

Nino Gržanić 3351/601

21. rujan 2016. godine



**Sveučilište
Sjever**

PROIZVODNO STROJARASTVO

Kontrola kvalitete stretch folije

Student

Nino Gržanić, 3351/601

Mentor

Živko Kondić, dr.sc

Varaždin, 21 rujan 2016. godine

ZAHVALA

Zahvaljujem se mentoru dr.sc.Živku Kondiću na savjetima koje mi je pružio tijekom izrade završnog rada. Zahvalio bi se obitelji koja mi je davala podršku i pružila dovoljno vremena prilikom pisanja. Također bi se zahvalio svojim kolegama i prijateljima Dinu Kosiju, Marku Čičeku, Mariu Mačinkoviću, Ivanu Horvatu ,te Hrvoju Horvatu koji su me pratili tijekom studija, te bez kojih ne bi došao do njegovog kraja. Zahvalan sam firmi Bomark-Pak koja mi je dozvolila da koristim njihove mjerne instrumente, te bi se posebno zahvalio Saši Hrastiću voditelju laboratorija koji je imao mnogo volje i strpljenja da mi pomogne oko završnog rada.

SAŽETAK

U završnom radu opisan je postupak ekstrudiranja i kontrole kvalitete stretch folije koji se koristi u firmi Bomark-Pak radi osiguravanja najbolje kvalitete. Kontrola kreće kod uvoza repromaterijala, nastavlja se kod izrade folije na stroju, te se glavni dio odvija nakon izrade gotovg proizvoda. U radu ćemo detaljno objasniti svaki pojedini korak, zašto se on vrši, te uz pomoć kojih mjernih instrumenata se izvršava.

Ključne riječi : stretch, folija, ekstrudiranje, kontrola, kvaliteta

Popis korištenih kratica

LLDPE - Linear Low Density Polyethylene

PE - Polietilen

LDPE - Low density polyethylene

HDPE - High density polyethylene

UHMWPE - Ultra high molecular weight polyethylene

BUR - Blow Up Ratio

MFR - Melt flow rate

MVR - Melt volume-flow rate

SADRŽAJ

1. Općenito o stretch folijama.....	1
2. Kemijski sastav stretch folij.....	3
2.1. Polietilen.....	4
2.2. Podvrste polietilena.....	5
2.3. Miješanje polietilena.....	7
3. Ekstrudiranje.....	9
3.1. Sastav ekstrudera.....	10
3.2. Pužni vijak.....	11
3.3. Načini izrade folije.....	12
3.3.1. Ekstrudiranje na valjak.....	12
3.3.2. Crijevno ekstrudiranje.....	14
3.3.3. Usporedba ekstrudiranja na valjak i crijevnog ekstrudiranja.....	16
4. Proces kontrole kvalitete stretch folije.....	18
4.1. Kontrola repromaterijala.....	19
4.2. Kontrola folije skenerom.....	24
4.3. Međukontrola radnika na liniji.....	28
4.4. Provjera kontrolora u proizvodnji.....	30
4.5. Laboratorijska kontrola.....	35
4.5.1. Priprema uzorka za vlačno ispitivanje čvrstoće.....	35
4.5.2. Vlačno ispitivanje čvrstoće materijala.....	36
4.5.3. Test udarca slobodnim padom.....	39
4.5.4. Highlight's Stretch Film Test Stand.....	42
4.5.4.1. Ispitivanje rastezljivosti folije.....	43
4.5.4.2. Ispitivanje probojnosti.....	44
4.5.4.3. Test zadržavanja.....	45
4.5.4.4. Testiranje ljepljivosti.....	46
5. Zaključak.....	47
6. Literatura.....	48

1. OPĆENITO O STRETCH FOLIJAMA

Stretch folija je elastična folija izrađena na bazi LLDPE-a (Linear Low Density Polyethylene) koja dolazi u obliku rola raznih širina i debljina koje se odmotavaju mehanički ili ručno te većinom rastežu. Njima se omotavaju razni predmeti na paletama da bi se osigurala roba tijekom transporta te zaštitila od vanjskih utjecaja tijekom skladištenja. Folija izvršava pritisak sa svih strana na paletu pritišćući je i time osigurava da sve ostane na jednome mjestu.

Stretch folija se koristi za stabilizaciju paleta već 40 godina, kroz to vrijeme dogodilo se mnogo tehnoloških napredaka u proizvodnji stretcha. Neki od tih napredaka su poboljšali svojstva stretcha, dok je većina njih povisila profitabilnost za proizvođače folija. S obzirom na svojstva cilj je stvoriti čvršći i tanji stretch koji je moguće rasteći za što veći postotak koji će omogućiti veću silu zadržavanja. Poboljšana svojstva su postignuta zahvaljujući napretku tehnologija u poljima polimera te ekstruzije folija.

Današnji proizvođači svoje folije označavaju sa slijedećim karakteristikama:

1. Težina role (koliko kilograma ima jedna rola)
2. Mikroni (debljina folije)
3. Dužina folije (koliko metara folije je namotano na roli)
4. Dužina prestretchane folije (dužina folija nakon što se rastegne)
5. Postotak prestretcha (preporučeni postotak rastezanja)

Krajnji potrošači su time limitirani jer niti jedna od tih karakteristika ne daje točnu informaciju koja će folija najbolje odgovarati njihovoj vrsti tereta. Težina role govori kolika će biti cijena role te cijena transporta od proizvođača do potrošača. Dužina folije zajedno sa postotkom prestretcha govori koliko paleta se može omotati jednom rolom. Debljina folije je jedina karakteristika kojom se može predvidjeti kvaliteta folije, ali ona sama nije dovoljna s obzirom na različite procese proizvodnje i široki spektar LLDPE-a.

Jednom kada folija dođe do krajnjeg korisnika ona se stavlja u omatalice različitih vrsta koje sve imaju osnovnu funkciju da prestretchaju (rastegnu) foliju i pričvrste ju za paletu tako da se sve što se na njoj omota i spoji u jednu jedinicu koja se potom može lako uskladištiti ili transportirati po cijelom svijetu. O vrsti robe te načinu transportiranja ovisi kako će se paleta omotati te koja količina folije će se utrošiti.

Rastezanjem folije iznad njezine granice elastičnosti orijentiraju se polimerni lanci unutar folije što pojačava kristalizaciju a time čini foliju čvršćom. Kao i kod ostalih materijala polimerni lanci žele mirovati u stadiju najmanje energetske potrošnje, zato se nakon rastezanja pokušaju vratiti u prijašno stanje, što rezultira time da se poveća sila zadržavanja i sve na paleti se drži čvrsto na jednome mjestu.

Neke od prednost stretch folije naspram drugim načinima pakiranja (lijepljenje, vezanje trakama...) su:

- Odlična zaštita proizvoda
- Niski troškovi
- Različite veličine
- Jedinstven način stabilizacije
- Ne oštećuje proizvod
- Ne onečišćuje proizvod

2. KEMIJSKI SASTAV STRETCH FOLIJE

LLDPE (Linear Low Density Polyethylene) tj. linearni polietilen niske gustoće spada u polimere koji su makromolekularni spojevi izgrađeni od velikog broja osnovnih jedinica mera. U makromolekuli meri su međusobno povezani kovalentnim vezama. Polazne jedinice koje učestvuju u sintezi makromolekula nazivaju se monomeri.

Škrob, celuloza, svila, proteini i drugi su prirodni polimeri. Sintetski polimeri dobivaju se kemijskim procesima u odgovarajućim postrojenjima. Tipičan sintetski polimer je polietilen koji se dobiva sintezom etilena $n \text{ C}_2\text{H}_4$. Znak = označava da su skupine povezane dvostrukom vezom. Formula polietilena može se pisati u obliku $-(\text{CH}_2-\text{CH}_2)_n-$. Ovdje je etilen osnovni monomer. Cijeli broj „n“ zove se stupanj polimerizacije, a označava broj osnovnih monomera koji su vezani u makromolekuli polietilena.

Makromolekule mogu u prostoru biti različito raspoređene i povezane (slika 2.1) pa nastaju amorfne i kristalične strukture kao osnovne nadmolekulske strukture polimera.

- **Amorfni polimeri** imaju nesređenu strukturu, dakle nema geometrijske pravilnosti u rasporedu molekulskih lanaca
- **Kristalični polimeri** imaju određeni stupanj sređenosti molekulskih lanaca u prostoru. Međutim većina polimera ima ili amorfnu ili djelomično kristaličnu strukturu. Polimeri ove druge vrste se nazivaju semikristalični, a imaju naizmjenično amorfnu, odnosno kristaličnu strukturu molekulskih lanaca
- **Orijentirani polimeri** nastaju djelovanjem vanjske sile što uzrokuje orijentaciju makromolekulskih lanaca u smjeru djelovanja sile.



2.1 Strukture polimera [6]

2.1. Polietilen

Polietilen (PE) najjednostavniji je poliugljikovodik, a ujedno i jedan od najpoznatijih i najvažnijih materijala današnjice. Industrijski se proizvodi polimerizacijom etilena, a laboratorijski se može dobiti i od diazometana. Jednostavna struktura makromolekula u izduženim planarnim konformacijama omogućuje njihovu laganu kristalizaciju. Polietilen kristalizira u trans-konformaciji i pod uobičajenim uvjetima iz talina stvara pravilno građene lamele presavijenih makromolekula. Iz nukleusa razrastaju vrpčaste lamele, izgrađujući kuglaste tvorevine, sferolite.

Svojstva polietilena ovise o njegovoj strukturi i aditivima koji se dodaju tijekom proizvodnje. Najvažniji strukturni parametri, koji izravno utječu na svojstva polietilena, jesu stupanj kristalnosti, prosječna molekularna masa i razdioba molekulskih masa.

Stupanj kristalnosti izravno je proporcionalan gustoći polietilena. Kako se gustoća može jednostavno mjeriti, svojstva polietilena se upravo prema njegovoj gustoći i ocjenjuju. S porastom gustoće povećava se talište i većina mehaničkih svojstava, među njima tvrdoća, vlačna čvrstoća, produljenje pri raskidu, otpor prema puzanju, krutost, a također i kemijska postojanost. S druge strane, s porastom gustoće smanjuje se savitljivost, prozirnost, žilavost i otpornost prema nastajanju napuklina od naprezanja.

Prosječna molekularna masa polietilena vrlo je važna, posebno što od nje zavisi sposobnost prerade polietilena. Polietilen s većom molekularnom masom se generalno teže prerađuje. On pokazuje bolja mehanička svojstva, npr. povećanu udarnu žilavost, čvrstoću na paranje i veća mu je kemijska postojanost. Međutim, tvrdoća, savitljivost i vlačna čvrstoća ne ovise uopće o iznosu prosječne molekularne mase.

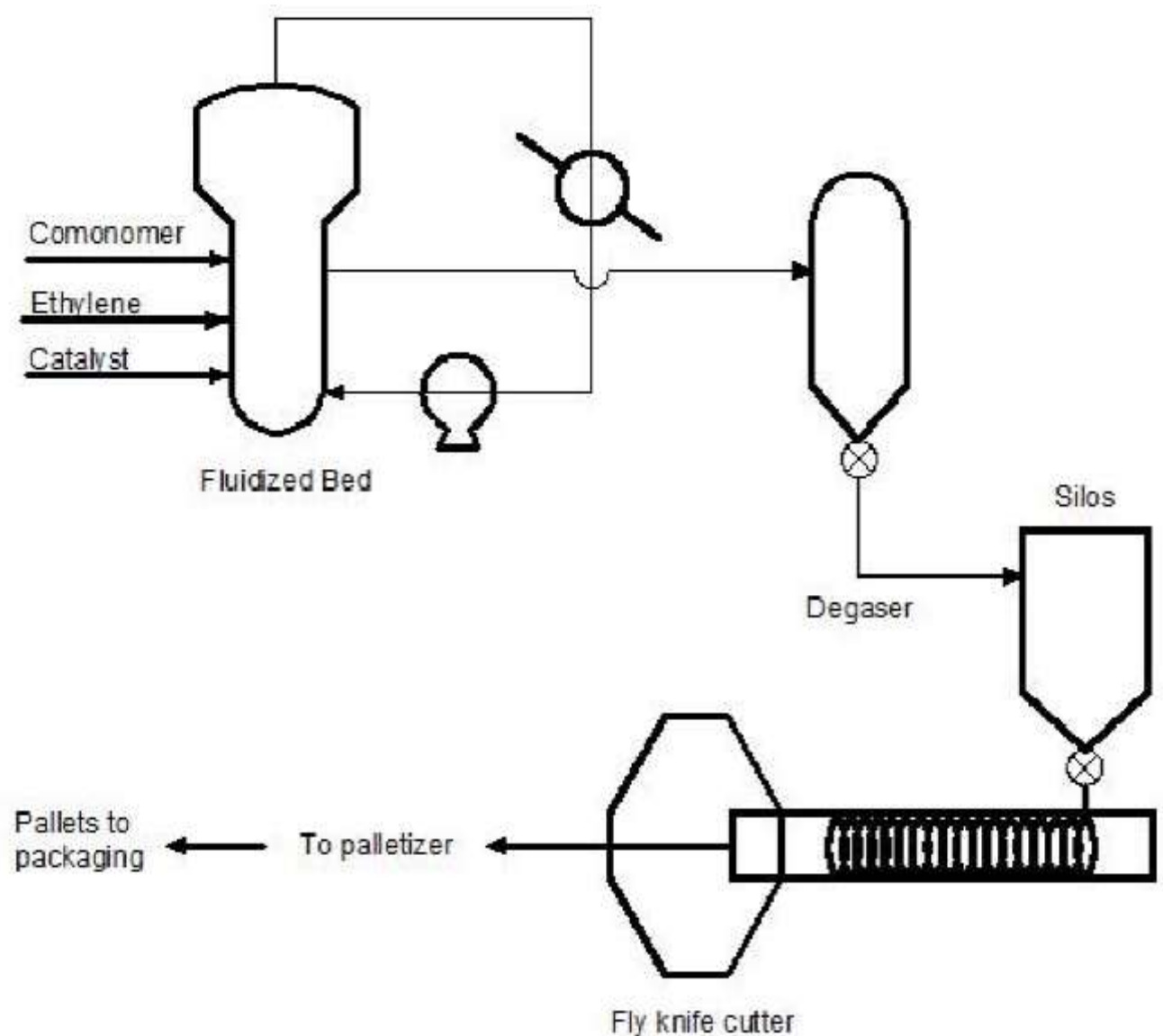
2.2. Podvrste polietilena

Na temelju razlika u gustoći, odnosno prosječnoj molekularnoj masi, polietilen se kao tehnički materijal svrstava u nekoliko tipova:

1. Polietilen niske gustoće (low density polyethylene, LDPE),
2. Linearni polietilen niske gustoće (linear low density polyethylene, LLDPE),
3. Polietilen visoke gustoće (high density polyethylene, HDPE)
4. Polietilen ultra visoke molekularne mase (ultra high molecular weight polyethylene, UHMWPE)

Linearni polietilen niske gustoće (LLDPE) koji se većinom koristi u proizvodnji stretch folija nastaje kopolimerizacijom etilena i dodatkom 5 do 10% nekog od alfa olefina. Najčešće su to 1-buten, 1-heksen i 1-okten. Tako nastaje pretežno linearni makromolekularni polietilen s mnogo manjih bočnih skupina. Iako je gustoća tog tipa polietilena niska (od 0,917 do 0,935 g/cm³), ipak je on zbog linearne strukture sličniji polietilenu visoke gustoće. Njegove makromolekule imaju povećan stupanj kristalnosti pa je povišeno i talište, a očituju se i neka dobra svojstva polietilena niske i polietilena visoke gustoće, kao npr. dobra žilavost uz nesmanjenu čvrstoću.

Kod procesa proizvodnje LLDPE-a (slika 2.2) koriste se reaktori sa niskom temperaturom i niskim pritiskom (što je i glavna razlika naspram LDPE) u kojima se etilen kopolimerizira zajedno sa butenom, hexenom i oktenom. Polimer napušta reaktor u obliku bijelog praha iz kojeg se potom otklanjaju ostaci plinova. Polimer se miješa sa aditivima u ekstruderu te ga napušta u obliku granulatih zrna koja se potom pakiraju i stavljaju na paletu.



2.2 Skica procesa proizvodnje LLDPE-a [25]

2.3. Miješanje polietilena

Miješanjem dvaju ili više polimera nastaju polimerne mješavine poboljšanih kemijskih i fizikalnih svojstava. Općenito su svojstva polimernih mješavina kontrolirana svojstvima komponenata, tj. morfologijom mješavina i međudjelovanjima komponenata u mješavinama. Struktura mješavina određena je mogućnošću miješanja njezinih komponenata. Potpuna nemogućnost miješanja rezultira heterogenom strukturom i lošim svojstvima, dok parovi polimera koji se mogu miješati tvore homogene mješavine. Čak i djelomična mogućnost miješanja može dovesti do poboljšanja svojstava.

Cijena polimernih mješavina ovisi o cijeni osnovnih polimernih komponenata i međupovršinskih modifikatora, može se izračunati preko izraza (2.1) :

(2.1)

gdje su:

- cijena polimernih mješavina
- maseni udio
- cijena po kilogramu
- K cijena postupka umješavanja po kilogramu mješavine.

Najčešći razlog miješanja polimera je razvoj novih polimernih mješavina poboljšanih mehaničkih svojstava. Ostali razlozi uključuju:

- Poboljšanje svojstava dodatkom jeftinijeg polimera
- Razvoj materijala željenih svojstava
- Poboljšanje fizikalnih i mehaničkih svojstava mješavine čineći ih boljim u odnosu na pojedine polimere u mješavini
- Dobivanje visoko kvalitetnih mješavina iz polimera sa sinergističnim međudjelovanjem
- Prilagodba svojstva mješavine zahtjevima kupca

Kod postupka miješanja dolazi do prijenosa polimernih lanaca nastalih na međupovršini polimer-polimer u cilju dobivanja homogene mješavine. Postignuta razina homogenosti ovisi o prirodi komponenata koje se miješaju kao i o načinu miješanja. Priprava polimernih mješavina može se postići: mehaničkim miješanjem, otapanjem u pogodnom otapalu (dobivanje filma, sušenje), polimerizacijom i reaktivnim miješanjem. S ekonomskog gledišta najprimjenjivije je mehaničko miješanje. Pri preradbi polimernih mješavina dolazi do promjene u nadmolekularnoj strukturi mješavina.

Promjene u nadmolekularnoj strukturi mogu se podijeliti u tri glavne skupine:

1. strukturne promjene koje nastaju uslijed orijentacije, na koje se dalje može utjecati toplinskom obradom taline
2. strukturne promjene zbog nastajanja fibrilnih i/ili lamelnih oblika
3. preraspodjela komponenata mješavina zbog smičnog toka. Ovakav tip strukturne promjene dovodi do poteškoća pri oblikovanju mješavina prešanjem.

Ove promjene često djeluju paralelno i mogu dovesti do smanjenja raspodjele molekularnih masa mješavine i stvaranju razgranate strukture.

Jedan od načina priprave polimernih mješavina je ekstruzija, koja obuhvaća preradbu materijala u taljevini procesiranjem u ekstruderu. Pokazalo se da se polimeri dobro prerađuju postupkom ekstruzije zbog njihove dobre preradljivosti, niske cijene koštanja kao i velike komercijalne primjene.

3. EKSTRUDIRANJE

Ekstrudiranje se definira kao kontinuirano protiskivanje zagrijanog i omekšanog polimera kroz mlaznicu. Ovim postupkom se izrađuju beskonačni proizvodi ili poluproizvodi - ekstrudati (proizvodi s 2 određene dimenzije - debljinom i širinom). Ekstrudati mogu biti folije, filmovi, vlakna za sitotisak i dr. Polimerni materijal se može ekstrudirati u stanju kapljevine koja se dobiva omekšavanjem ili otapanjem polimera. Ekstruderi se pune čvrstim polimernim materijalom, koji se pretvara u omekšani materijal male viskoznosti i kao takav protiskuje kroz glavu.

Prednosti prerade polimera postupkom ekstrudiranja su:

- prerada bez upotrebe otapala
- kratko vrijeme procesiranja
- kontinuirani proces
- relativno mali troškovi preradbe

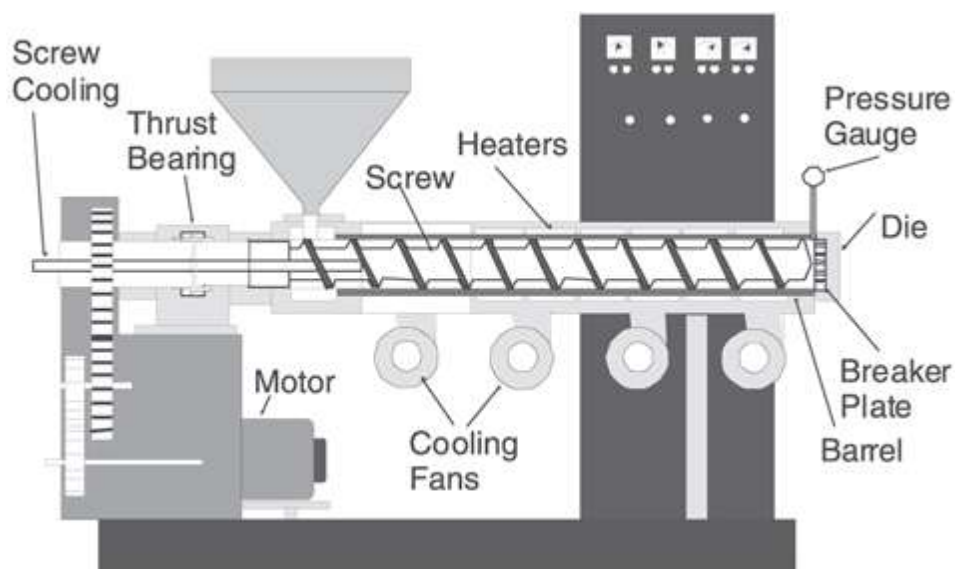
Neki od nedostataka postupka ekstruzije su:

- potreba za postizanjem što veće miješljivosti između komponenata u sustavu
- visoka temperatura potrebna za postizanje polimerne taljevine
- moguća razgradnja polimera ili pucanje lanaca, koji se mogu javiti tijekom procesa preradbe

3.1. Sastav ekstrudera

Sustav ekstrudera sastoji se od pet osnovnih dijela (slika 3.1) :

- Pogonski dio
- Sistem za doziranja
- Puž, cilindar te grijači
- Glava ekstrudera
- Kontrolni sistem



3.1 Ekstruder i njegovi osnovni dijelovi [24]

Pogonski dio sastoji se od motora i zupčanika koji prenose snagu na pužni vijak.

Sistem za doziranje sastoji se od hranilica u kojima se nalazi granulata koji se automatski dozira i prema potrebi pušta unutar cilindra na pužni vijak.

U cilindru sa pužem i grijačima se granulata topi i miješa te transportira dalje do glave.

Glava ekstrudera je mjesto gdje se ekstrudat konačno oblikuje te mu se odstranjuju moguće nečistoće.

Kontrolni sistem je kompjuterski generirani te nadzire i regulira cijeli proces da bi kvaliteta ostala konstantno ista.

3.2. Pužni vijak

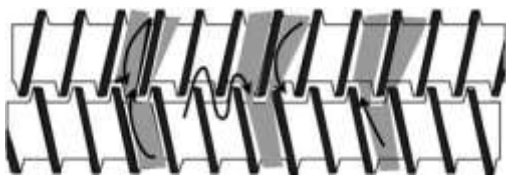
Pužni vijak najvažniji je dio ekstrudera, a smješten je unutar cilindra, opskrbljen grijačima i kanalima za hlađenje, što omogućava uspostavu željene temperature prerade. Na jednom kraju ekstrudera smještena je hranilica, koja služi za doziranje materijala, a na drugom kraju se nalazi glava kroz koju se istiskuje rastaljena masa, te se potom materijal hladi. Zadaća pužnog vijka je slijedeća:

- Transport granulata ili praha kroz cilindar s odgovarajućim zonama zagrijavanja
- Umiješavanje i homogenizacija rastaljene smjese
- Usmjeravanje taljevina prema glavi i istiskivanje kroz dizu uz odgovarajući pritisak

Pri ekstrudiranju polimera treba uzeti u obzir vrstu polimera, veličinu granula, omjer kompresije, ponašanje pri taljenju, mogućnost razgradnje itd.

Osim jednopužnog ekstrudera upotrebljava se dvopužni ekstruder. Dva paralelna pužna vijka rotiraju u cilindru u istom (slika 3.3) ili suprotnom smjeru (slika 3.2) . Mehanizam transporta je kompliciraniji nego kod jednopužnog ekstrudera.

Dvopužni ekstruderi se koriste i za preradbu praha koji se teže transportira. Miješanje i kapacitet homogenizacije je puno bolji nego kod jednopužnih ekstrudera. Nakon izlaska iz dize, ekstrudat pokazuje trenutni porast gustoće kao posljedice elastičnog istežanja, izazvane elongacijskim tokom u dizi. Uslijed elastičnog ponašanja taljevine može doći i do nastajanja napuknuća jer pri velikoj brzini ekstrudera elastična deformacija taljevine može postati toliko velika da nastaju neobično oblikovani izradci ili hrapave površine.



3.2 Dvopužni vijci rotiraju u suprotnom smjeru [24]

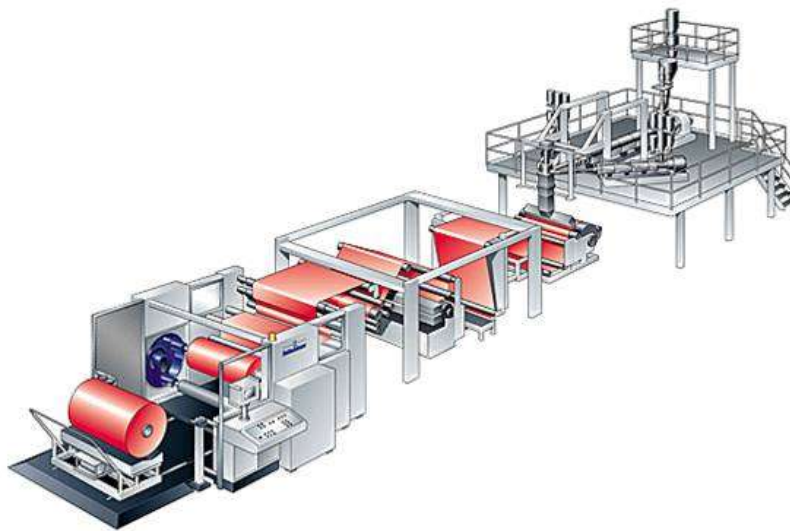


3.3 Dvopužni vijci rotiraju u istom smjeru [24]

3.3. Načini izrade folija

Postoji nekoliko različitih vrsta folija koje se izrađuju ovisno o namjenama potrošača. One moraju odgovarati vrsti tereta koji će se njome omatati, njegovoj težini, veličini te obliku. Također prema zahtjevima se mogu izraditi sa UV zaštitom, sa smanjenom kondenzacijom, u raznim bojama itd. Ovisno o vrsti folije primjenjuje se jedan od dva načina proizvodnje ekstrudiranje na valjak ili crijevno ekstrudiranje, od kojih jedan i drugi imaju sličan proces ali sa drugačijim rezultatom.

3.3.1. Ekstrudiranje na valjak



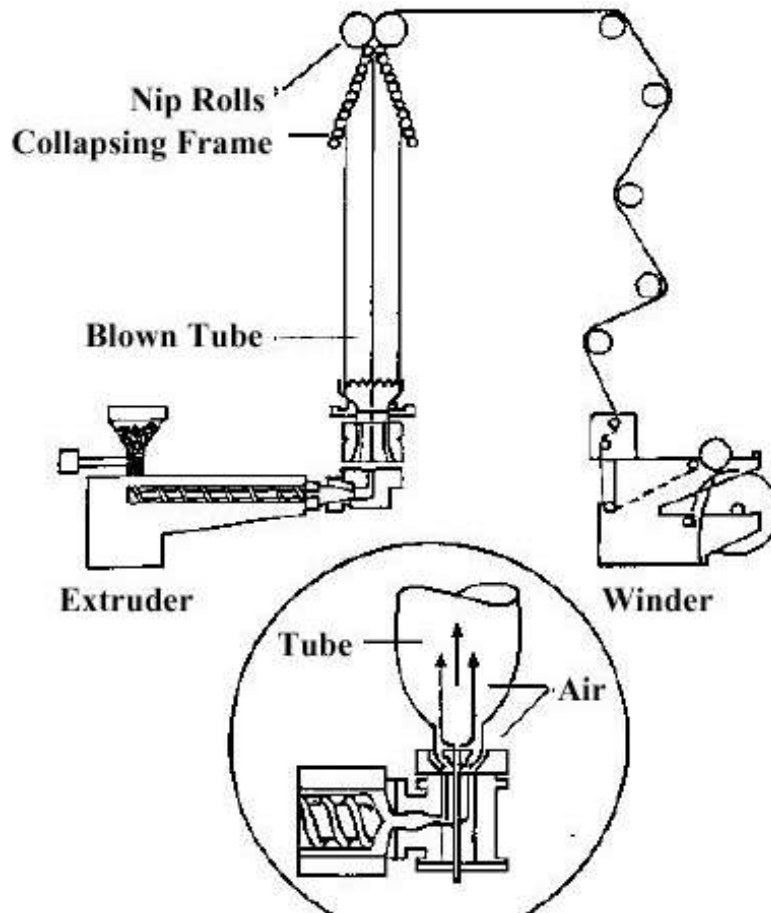
3.4 Ekstrudiranje na valjak [26]

U početnom dijelu ovog procesa (slika 3.4) koristi se ekstruder kao što smo ga već ukratko opisali. Polimerni materijal (granulat) ulazi u ekstruder kroz ljevak, u cilindru ga zahvaća pužni vijak i pritišće prema glavi ekstrudera. Tijekom prolaza kroz cilindar polimerni materijal se zagrijava te zbog oblika i dimenzija puža povećanjem pritiska mu se smanjuje obujam. Pri takvim uvjetima polimerni materijal se dobro mehanički i toplinski homogenizira. Cilindar ekstrudera završava sa prirubnicom u kojoj se nalaze sita koja zadržavaju nečistoće, strana tijela i izgorjele dijelove polimera.

Glava ekstrudera oblikuje rastopljeni polimerni materijal u poluproizvod (ekstrudat) potrebnog oblika i dimenzija. U glavi se nalazi mlaznica, a oblik glave i mlaznice mora biti prilagođen obliku i vrsti proizvoda npr. za izradu traka i folija potreban je ravan oblik. Nakon izlaska iz glave proizvedeni ekstrudat prolazi kroz ostale uređaje koji zajedno sa ekstruderom čine liniju za ekstrudiranje.

Prvi uređaj u toj liniji je rashladni valjak iznad kojega se nalazi "zračni nož" i oni prvi počinju hladiti foliju. Na rubovima valjka se nalazi statika koja drži foliju na mjestu i sprečava neželjeno pomicanje. Potom folija prolazi kroz skener koji rendgenskim zrakama mjeri debljinu te šalje informacije kontrolnom dijelu koji po potrebi mijenja postavke ekstrudera. Nakon toga slijede noževi koji režu foliju na manje linije. Na kraju se nalaze namatalice koje namataju foliju na tuljak i režu je kada postigne željenu metražu.

3.3.2. Crijevno ekstrudiranje



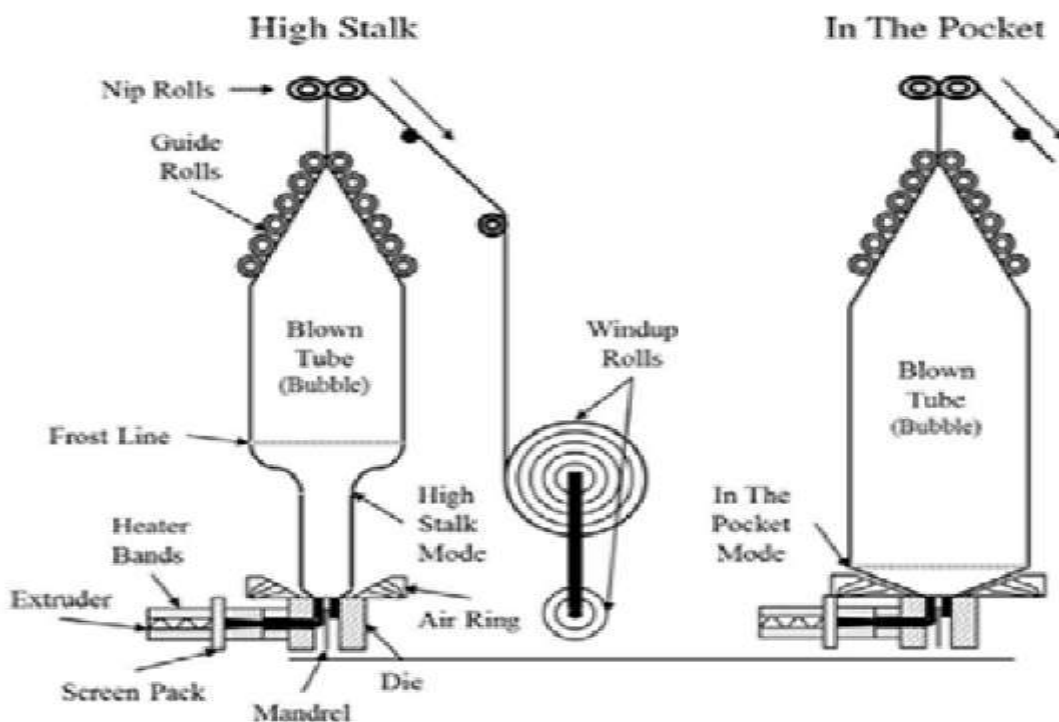
3.5 Crijevno ekstrudiranje [27]

Ovaj način ekstrudiranja (slika 3.5) koristi se za proizvodnju jedne veće folije, dvije manje ili proizvodnju plastičnih vrećica. Proces proizvodnje je isti kao i kod ekstrudiranja na valjak sve do glave ekstrudera. Kod ovog načina imamo prstenastu glavu u koju ulazi rastopljeni polimer na dnu ili sa strane. Potom se potišće oko trna koji se nalazi unutar glave i formira se crijevo debelog zida. Crijevo dok je još u rastopljenom stanju se širi u šuplji cilindar željenog promjera i odgovarajuće debljine folije. Širenje se ostvaruje pritiskom zraka koji se dovodi kroz centar trna. Nakon formiranja crijevo se provlači između dva niza valjaka.

Da bi se postigle najbolje fizičke osobine folije potrebno je postaviti dobar postotak napuhivanja (Blow Up Ratio – BUR). Postotak napuhivanja je omjer promjera folije i promjera glave ekstrudera, a pokazuje nam koliko se folija rasteže za vrijeme formiranja.

$$\text{Postotak napuhivanja (BUR)} = (0.637 \times \text{promjer folije}) / \text{promjer glave}$$

Ako se folija vuče brže nego što se napuhuje (slika 3.6) krajnji promjer folije je približno jednak promjeru glave te će polimerne molekule biti poredane u smjeru povlačenja folije. To će stvoriti foliju koja je jaka u smjeru povlačenja ali slaba u poprečnom smjeru. Folija koja ima povećani promjer od promjera glave imat će više čvrstoće u poprečnom smjeru ali manje u smjeru povlačenja.



3.6 Folija se vuče brže nego što se napuhuje [9]

3.3.3 Usporedba ekstrudiranja na valjak i crijevnog ekstrudiranja

Folije dobivene cijevnim ekstrudiranjem (3.8) u pravilu imaju bolju čvrstoću jer se razvlače u oba smjera (u smjer povlačenja i poprečni smjer) te imaju duže vrijeme hlađenja ,a potrebne su i manje temperature za otapanje granulata.

Folije dobivene ekstrudiranjem na valjak (slika 3.7) su mekanije i lakše se rastežu što im omogućuje da se lako dođe do optimalne granice rastezljivosti. Veća rastezljivost pogotovo na omatalicama omogućuje veću silu zadržavanja, a time i bolju stabilizaciju palete. Optimalna rastezljivost je u prosjeku oko 200%, čime se postiže najveća sigurnost palete te najmanji troškovi.

One također imaju znatno više memorije što prouzrokuje da se folija nakon rastezanja sakuplja i stvara veću silu zadržavanja. Za folije dobivene cijevnim ekstrudiranjem koristi se granulata sa niskim indeksom tečenja što je čini tvrdom, manje elastičnom i sa manje memorije.



3.7 Folija dobivena ekstrudiranjem na valjak [25]

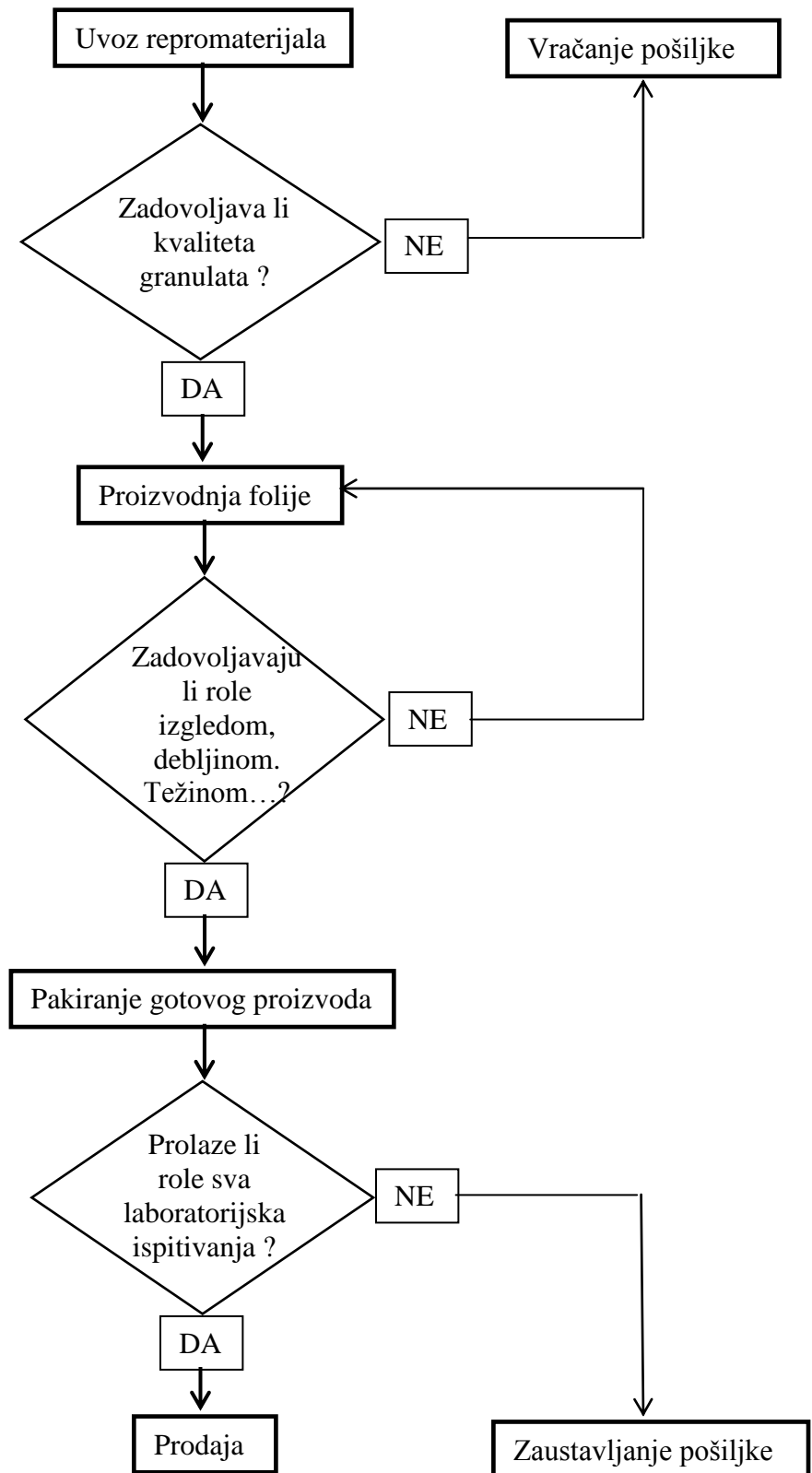
Kod ekstrudiranja na valjak se postiže veća prozirnost / jasnoća folije što olakšava raspoznavanje proizvoda koji su omotani te omogućuje skeniranje istih bez otvaranja palete. Crijevnim ekstrudiranjem se folija hladi sporije što smanjuje prozirnost i otežava skeniranje omotanih proizvoda.

Odmotavanje folije dobivene crijevnim ekstrudiranjem također je i bučan proces što može stvarati probleme u manjim prostorima.



3.8 Folija dobivena crijevnim ekstrudiranjem [25]

4. KONTROLA KVALITETE STRETCH FOLIJE



4.1 Plan kontrole i proizvodnje stretch folije [25]

4.1. Kontrola repromaterijala

Prvi korak u kontroli stretch folije je kontrola uvezenog granulata, sa njega se uzima po nekoliko uzoraka koji se potom testiraju u tzv. testeru tečnosti taline (melt flow indexer) (slika 4.2).

Tester tečnosti taline prati ISO 1133 standarde da se dobije tečnost taline (melt flow rate) i volumen tečnosti taline (melt volume-flow rate).

Melt flow rate (MFR, MVR) se definira kao masa polimera u gramima, koja prođe u 10 minuta kroz cilindar određenog promjera i dužine pri zadanoj temperaturi i pritisku koji djeluju na polimer.

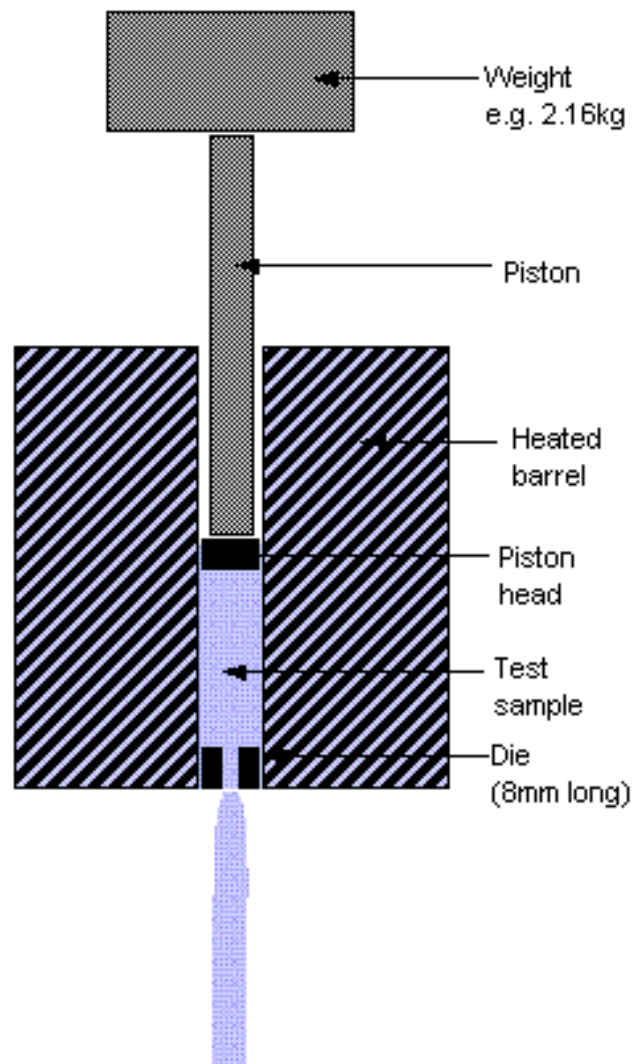


4.2 Tester tečnosti taline [25]

Tester tečnosti se sastoji od spremnika u koji se stavlja uzorak (u obliku granulata, praha ili narezanih komadića folije), od cilindra i utega na njemu koji izvršavaju pritisak, glave određenog promjera i dužine kroz koju materijal izlazi i noža koji reže izlazeći materijal.

Proces mjerenja MFR-a (slika 4.3) :

1. Mala količina polimernog materijala (4 do 5g) se stavlja u spremnik, dolje se stavlja glava sa otvorom obično oko 2mm.
2. Materijal mora biti dobro pritisnut da ne dođe do formiranja zračnih mjehurića
3. Stavlja se klip koji pritišće materijal i uzrokuje njegovu ekstruziju
4. Uzorak se predgrijava: 4min na 190 °C
5. Nakon predgrijavanja na klip se stavljaju utezi određene težine (2.16kg, 5kg...)
6. Utezi izvršuju pritisak na uzorak i on počinje izlaziti kroz glavu
7. Nakon određenog vremena se reže uzorak te se potom važe
8. MFI se prikazuje u gramima kroz 10 minuta trajanja testa



4.3 Skica mjerenja MFR-a [11]

U principu ovim testom se mjeri viskoznost tj. otpornost polimera tečenju pod određenim pritiskom i temperaturom. Kratki polimerni lanci jednostavne strukture prolaze jedni pored drugih relativno lako i pružaju mali otpor tečenju, dok dugi lanci veće molekularne mase i kompleksne strukture pružaju veći otpor.

MFR je također indikator prosječne molekularne mase, npr. uzorak koji ima MFR od 50g/10min ukazuje na nižu molekularnu masu od onoga koji ima MFR od 10g/10min. Materijal sa višim MFR-om je lakše za preraditi ali su fizička svojstva koja su povezana sa molekularnom masom kao što su probojnost obično slabija.

Melt Volume-Flow Rate (MVR) pokazuje volumen taline koja teče ,a prikazuje se u /10min. Ako MVR pomnožimo sa gustoćom uzorka onda dobijemo MFR.

Testiranje tečnosti taline je neophodno u procesu kontrole kvalitete stretch folije, njime se mogu uočiti nepravilnosti u repromaterijalu uzrokovane lošim skladištenjem, transportom, sušenjem. Zahvaljujući ovom procesu može se odmah zaustaviti korištenje lošeg granulata te time spriječiti nepotrebne daljnje troškove, te se na temelju njega može pokrenuti proces reklamacije.

Primjer rezultata testiranja tečnosti (slika 4.4):

MEP REPORT

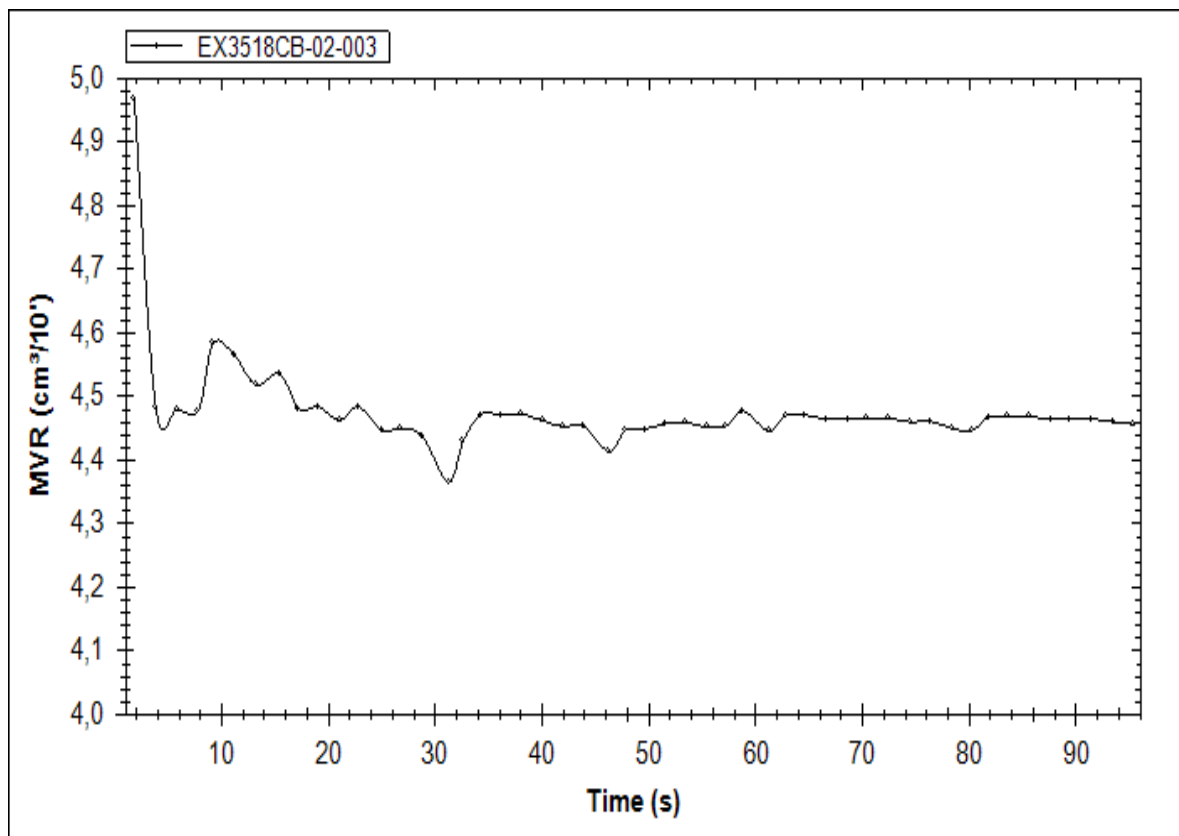
Customer	:	Profile	Set temperature: 190,0 °C
Operator	:		Weight: 2,16 Kg
ID Test	:	EX3518CB-02-003	Density(g/cm ³) : 0,918
Date	:	29.1.2015. 14:28:20	WaitTime test : 240 s
Material	:	EX3518CB-02-003	Set mm : 10,00 mm

Note:

Avarage MVR(cm³/10') : 4,48

Avarage MFR(g/10') : 4,11

Standard deviation (mm) : 0,08



4.4 Rezultati testiranja tečnosti [25]

MESURE

	Time	mm	Temp	MVR	MFR
1)	1,80	0,21	190,0	4,97	4,56
2)	3,80	0,40	190,0	4,48	4,11
3)	5,80	0,61	190,0	4,48	4,11
4)	7,80	0,82	190,0	4,48	4,11
5)	9,20	0,99	190,1	4,58	4,20
6)	11,20	1,20	190,1	4,56	4,19
7)	13,20	1,40	190,1	4,52	4,15
8)	15,40	1,64	190,1	4,54	4,17
9)	17,21	1,81	190,1	4,48	4,11
10)	19,00	2,00	190,2	4,48	4,11
11)	21,00	2,20	190,2	4,46	4,09
12)	22,80	2,40	190,2	4,48	4,11
13)	25,00	2,61	190,2	4,45	4,09
14)	26,80	2,80	190,1	4,45	4,09
15)	28,80	3,00	190,1	4,44	4,08
16)	31,23	3,20	190,1	4,37	4,01
17)	32,60	3,39	190,1	4,43	4,07
18)	34,20	3,59	190,1	4,47	4,10
19)	36,20	3,80	190,1	4,47	4,10
20)	38,00	3,99	190,0	4,47	4,10
21)	40,00	4,19	190,0	4,46	4,09
22)	42,00	4,39	190,0	4,45	4,09
23)	43,80	4,58	190,0	4,45	4,09
24)	46,23	4,79	190,0	4,41	4,05
25)	47,80	4,99	190,0	4,45	4,09
26)	49,60	5,18	190,0	4,45	4,09
27)	51,60	5,40	190,0	4,46	4,09
28)	53,40	5,59	190,0	4,46	4,09
29)	55,40	5,79	190,0	4,45	4,09
30)	57,20	5,98	190,0	4,45	4,09
31)	58,80	6,18	190,0	4,48	4,11
32)	61,23	6,39	190,0	4,45	4,09
33)	62,80	6,59	190,0	4,47	4,10
34)	64,60	6,78	190,0	4,47	4,10
35)	66,60	6,98	190,0	4,46	4,09
36)	68,60	7,19	190,0	4,46	4,09
37)	70,40	7,38	190,1	4,47	4,10
38)	72,40	7,59	190,1	4,47	4,10
39)	74,40	7,79	190,1	4,46	4,09
40)	76,40	8,00	190,1	4,46	4,09
41)	78,40	8,19	190,1	4,45	4,09
42)	80,20	8,37	190,1	4,45	4,09
43)	81,80	8,58	190,1	4,47	4,10
44)	83,60	8,77	190,1	4,47	4,10
45)	85,60	8,98	190,1	4,47	4,10
46)	87,60	9,18	190,1	4,46	4,09
47)	89,40	9,37	190,1	4,46	4,09
48)	91,40	9,58	190,1	4,47	4,10
49)	93,40	9,78	190,1	4,46	4,09
50)	95,40	9,98	190,0	4,46	4,09

4.2. Kontrola folije skenerom

Skener na liniji za ekstruziju je ključan element za osiguravanje konstante debljine kroz cijeli presjek folije. Prolaskom s lijeva na desno (i natrag) očitava debljinu u svakom dijelu folije, te potom šalje informacije kompjuteru. Zahvaljujući njemu kompjuter automatski poduzima korektivne mjere te u potrebnim dijelovima pušta više ili manje taline, ubrzava ili usporava liniju te time osigurava da je debljina svugdje ista.



4.5 Scantech-ov rendgenski skener [25]

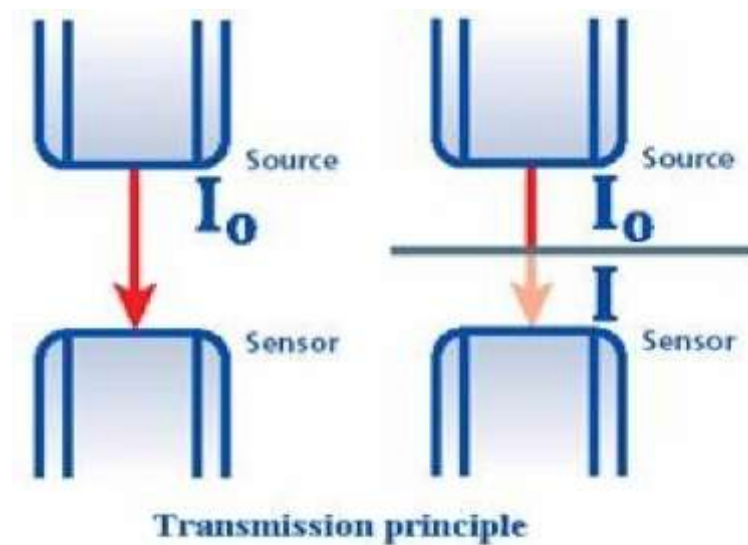
U odabranom poduzeću se koristi Scantech-ov rendgenski skener (slika 4.5) koji je dizajniran da mjeri debljinu relativno laganih i tankih materijala (pri konstantnoj gustoći).

On se sastoji od:

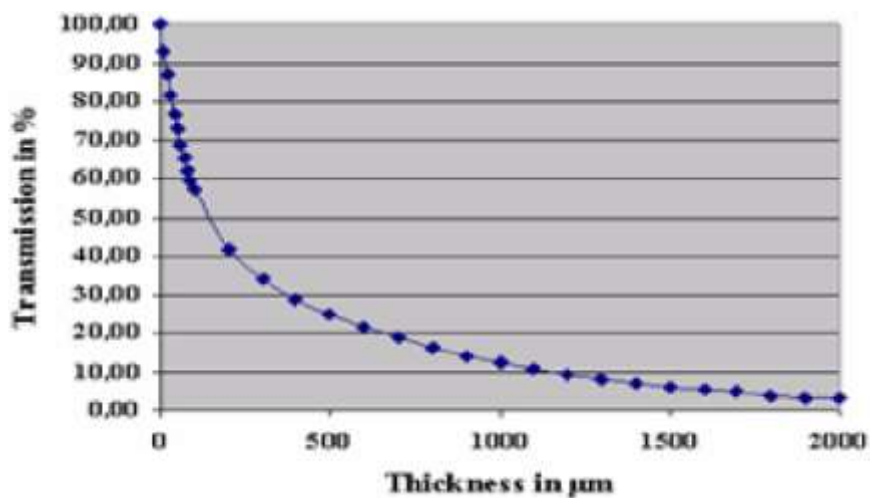
- Metalnog okvira koji je “O” oblika i prilagođene širine, koji služi da senzori mogu kliziti iznad i ispod materijala konstantnim lijevo i desno pokretima
- Kontrolnog sistema koji uključuje kompjutere i potreban softver za upravljanje
- Senzora koji se sastoji od odašiljača i prijemnika

Rendgenska cijev koja se nalazi u odašiljaču emitira rendgenske zrake čiju totalnu energiju mjeri prijemnik. Kada se postavi materijal između dviju glava (odašiljača i prijemnika) dio zraka se apsorbira i razlika se detektira (slika 4.6).

Emitirane zrake su oslabljene ovisno o količini materijala koji se nalazi između glava. Slika (4.7) nam pokazuje odnos između debljina (konstante gustoće) i preostalog signala. Signal je na 100% kada nema nikakvog materijala između glava.

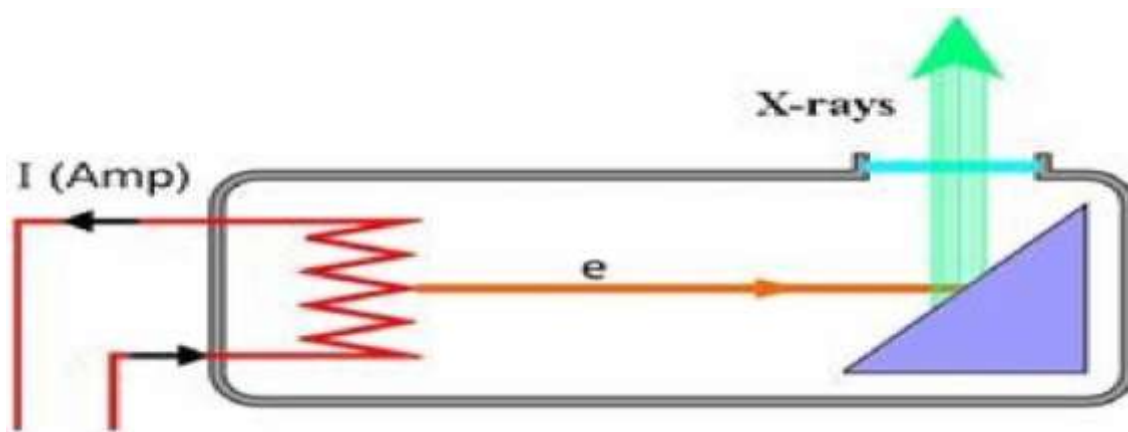


4.6 Transmisijski princip rendgenskog skenera [22]



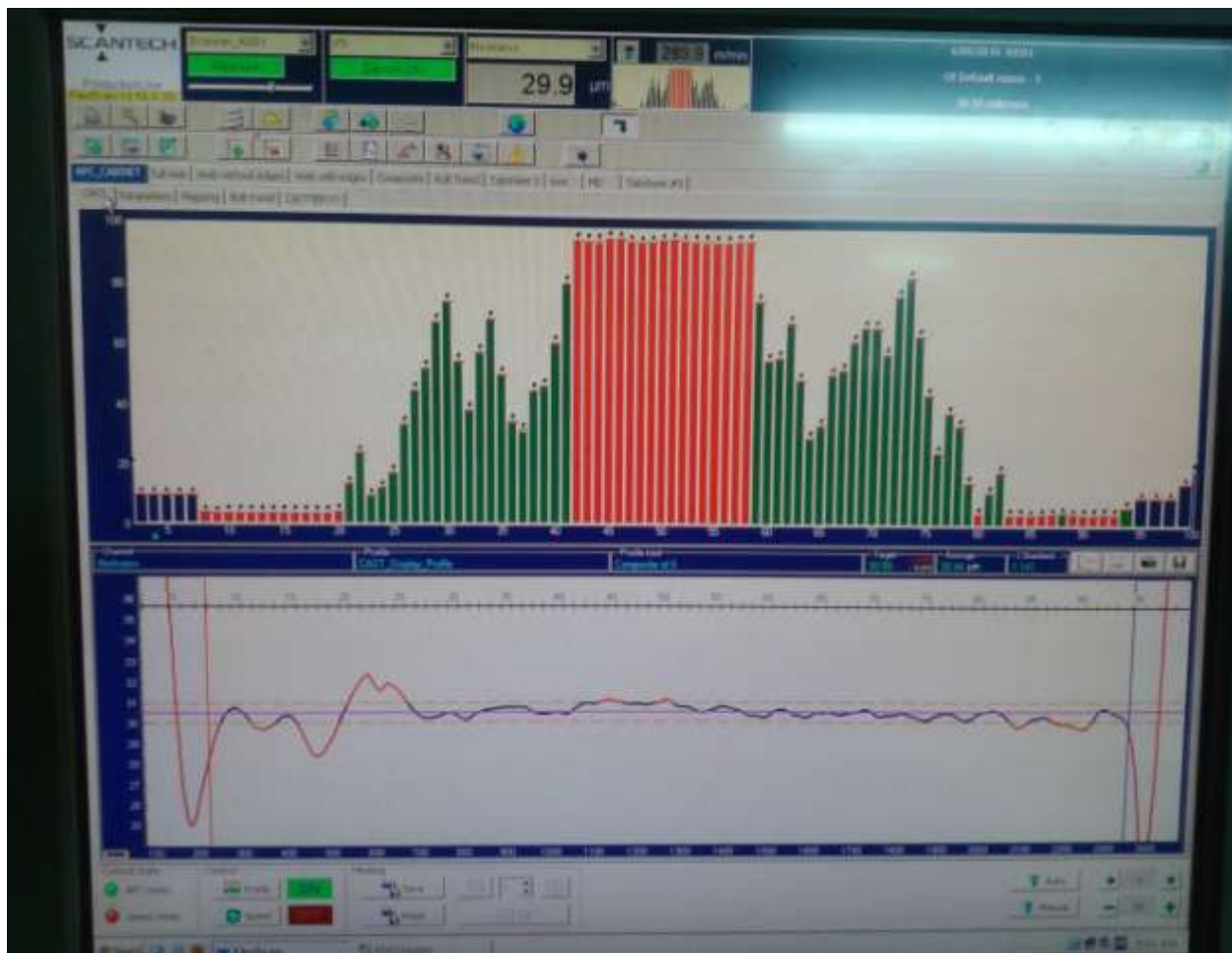
4.7 Odnos između debljine i signala [22]

Rendgenska cijev (slika 4.8) je električna naprava koja stvara rendgenske zrake. To je vakumska cijev u kojoj se s jedne strane nalazi anoda, a s druge katoda uz koju se nalazi žarna nit. Katoda je na visokom naponu u odnosu na anodu. Kada žarnom niti teče električna struja ona se užari, pa katoda izbacuje elektrone koji se ubrzavaju u električnom polju između katode i anode. Elektroni udaraju u anodu koja je načinjena od materijala koji su otporni na visoku temperaturu, poput molibdena i volframa, a ujedno se i vrti kako bi imala što bolje hlađenje. Pri tome se 99 % energije elektrona pretvara u toplinu, a samo 1% odlazi u obliku ionizirajućeg zračenja koje pod pravim kutom izlazi kroz mali otvor na rendgenskoj cijevi.



4.8 Primjer rada rendgenske cijevi [22]

Primjer rezultata mjerenja skenerom prikazanih na monitoru (slika 4.9) :



4.9 Rezultati skenera [25]

4.3 Međukontrola radnika na liniji

Glavna zadaća radnika na liniji je da prati njezin rad i svede moguće zastoje na minimum, ali također vrši i kontrolu proizvedenih rola. Radnik na liniji je prva osoba koja vidi gotovu rolu te je njegova zadaća da sortira role koje ne zadovoljavaju određene standarde.

On može izvršiti sljedeće kontrole:

Vizualna kontrola - događa se da zbog vibracija na osovini role sa strane loše izgledaju (slika 4.10) ili su napuhnute, ako je mašina krivo postavljena može oštetiti role, ako je bilo mnogo rupa u foliji koje su namotane u jednoj roli potrebno ih je odstraniti.



4.10 Loše role [25]

Kontrola ljepljivosti – velika odstupanja u ljepljivosti moguće je uočiti odmatanjem nekoliko metara role ili čak i golim okom. Ako je pušteno nedovoljno ljepila folija kod kotrljanja po stolu neće se držati za rolu nego će ostati na stolu (odmotat će se). Ako je pušteno previše ljepila kod odmatanja rola primijetit će se veliki otpor.

Kontrola rastezljivosti (slika 4.11) – ovo vrše samo iskusniji radnici ako posumnjaju da folija ne zadovoljava standarde. Kontrola se vrši na način da se mali dio folije namota na tuljak te jedan radnik drži gotovu rolu a drugi tuljak sa malo namotane folije, potom se radnik sa tuljkom počinje udaljavati i rastezati foliju dok ona ne pukne, pritom drugi stoji na mjestu i čvrsto drži rolu. Iskusni radnik ovisno o debljini zna otprilike koliko bi se morao moći udaljiti prije nego folija pukne.



4.11 Kontrola rastezljivosti [25]

4.4 Provjera kontrolora u proizvodnji

Kontrolorova zadaća u proizvodnji je da provjerava role dali su u skladu sa zahtjevima koji su ispisani na nalogu. Uzima po nekoliko uzoraka sa svakog naloga te testira dali zadovoljavaju osnovne karakteristike kao što su težina, širina, rastezljivost, debljina, ljepljivost, izgled role. Ako bi uočio nepravilnosti momentalno mora upozoriti radnika na njih da bi se spriječila daljnja proizvodnja loših proizvoda te time izbjegle potencijalne reklamacije.

Kontrole koje izvršava su sljedeće:

Kontrola debljine (mikronaže) – je prva stvar koja se provjerava kod kontrole folija. Provjerava se dali je proizvedena rola stvarno one debljine koje bi po nalogu trebala biti. Ako nije, gleda se dali je problem u krivoj debljini jumbo role iz koje se premata (u slučaju prematanja) ili je problem u krivim postavkama na stroju koje je operater zadao.

Ona se izvršava pomoću mikrometra (slika 4.11) koji radi na način da se prvo kazaljka postavi u nulti položaj, potom se pritisne poluga na vrhu i folija se stavi između dva pipca, nakon puštanja poluge gornji pipac djeluje sa konstantnim pritiskom na foliju i na skali se može očitati koliko folija ima mikrona (1 mirkon = 0.001mm).



4.11 Mikrometar [25]

Kontrola ljepljivosti - se izvodi na temelju iskustva ispitivača. Vršiti se tako da se odmotati mali dio folije te zalijepi za rolu, potom se lagano vuče i odljepljuje, pri tome ispitivač osjeti otpor pa prema tome može procijeniti dali je ljepljivost prihvatljiva ili ne.

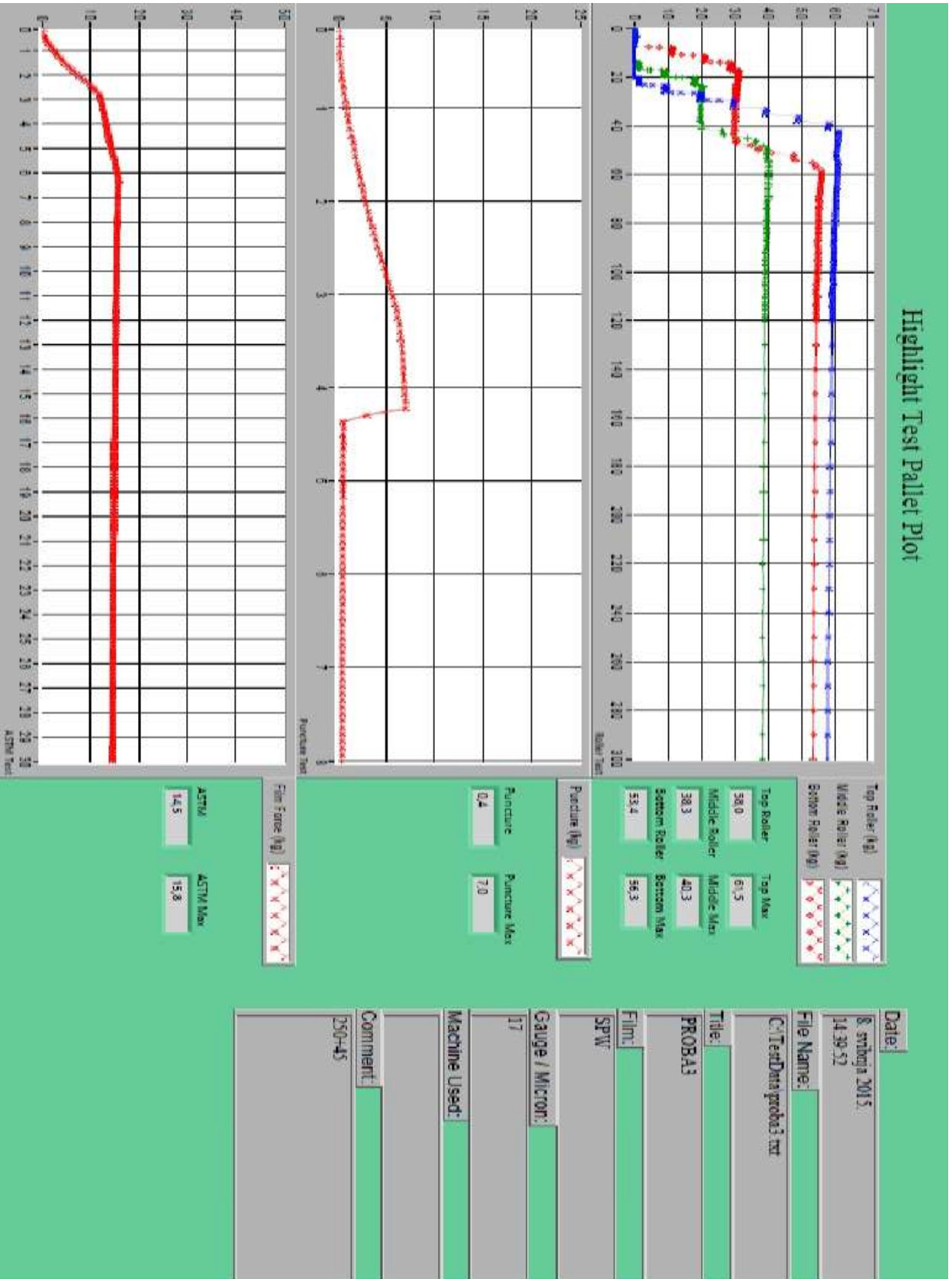
Kontrola rastezljivosti - vrši se na uređaju zvanom Highlight's Synergy 4 Test Wrapper (slika 4.13) u kombinaciji sa testnom paletom. Ovaj uređaj simulira omatalicu i paletu na njoj. U njemu se nalaze dva valjka različitih veličina (slika 4.12) a time se i vrte različitim brzinama koji rastežu foliju na željeno zatezanje (0-600%). Testna paleta mjeri pritisak koji folija izvršava na paletu (na dnu, sredini i vrhu palete), probodnost folije te silu zadržavanja.



4.12 Valjci koji rastežu foliju [1]



4.13 Highlight's Synergy 4 Test Wrapper [25]



4.14 Primjer rezultata sa Highlight's Synergy 4 Test Wrappera [25]

Kontrolor ima zadano (slika 4.15) koliko zatezanje određena vrsta folije mora izdržati. Postepeno se povisuje zatezanje dok folija ne pukne, te se bilježi maksimalno zatezanje što je folija izdržala. Ako folija ne izdrži minimalno zadano zatezanje odmah se obavještava operater na liniji te se kreće u korektivne mjere.

STROJNE STRETCH FOLIJE				
			GARANTIRANI PRE-STRETCH:	MAKSIMALNI PRE-STRETCH:
STROJNI	STANDARD	12my		
STROJNI	STANDARD	15my	80%	
STROJNI	STANDARD	17my	90%	
STROJNI	STANDARD	20my	100%	
STROJNI	STANDARD	23my	130%	
STROJNI	STANDARD	25my	160%	
STROJNI	STANDARD	30my	180%	
STROJNI	STANDARD	30my	200%	
STROJNI	MEDIUM	12my		
STROJNI	MEDIUM	15my	90%	
STROJNI	MEDIUM	17my	110%	
STROJNI	MEDIUM	20my	160%	
STROJNI	MEDIUM	23my	180%	
STROJNI	MEDIUM	23my	200%	
STROJNI	POWER	12my		
STROJNI	POWER	15my	130%	
STROJNI	POWER	15my	150%	
STROJNI	POWER	17my	200%	
STROJNI	POWER	20my	220%	
STROJNI	POWER	23my	240%	
STROJNI	POWER	25my	250%	
STROJNI	POWER	30my	260%	
STROJNI	SUPER POWER	12my	180%	250%
STROJNI	SUPER POWER	15my	210%	250%
STROJNI	SUPER POWER	17my	250%	280%
STROJNI	SUPER POWER	20my	280%	300%
STROJNI	SUPER POWER	20my	300%	370%
STROJNI	SUPER POWER	23my	300%	370%
STROJNI	SUPER POWER	25my	300%	370%
STROJNI	SUPER POWER	30my	300%	400%

4.15 Minimalno zatezanje [25]

Vizualna kontrola – temeljem iskustva kontrolor već zna kakve role su dopustive za kog kupca, tj. za koje bi mogla slijediti reklamacija, a za koje ne, te se u slučaju loših rola upozorava radnika da ih odstrani.

Kontrolor sve rezultate bilježi u tablicu (slika 4.16) te ih na poslijetku unosi u kompjuter gdje se spremaju da se mogu pogledati u slučaju nekih reklamacija.

KONTROLA GOTOVIH PROIZVODA											
STROJ	RADE NALOG	PROIZVOD	PKRANJE/ETNETRANE	IZMJERENA DEBLJINA (mm)	LEPLJIVOST	VIZUALNA KONTROLA	STRETCH (%)	PRESTRETCH (%)	U GRANICAMA KVALITETE	NAPOМЕНА	
LN1A 1 02 2528	452	Stojica 2337	452/pal	24	3	A	50	300	✓	50%	
LN1A 2 02 4211	230	Stojica 25	452/pal	26	3	A	50	230	✓	100%	
LN1A 3 02 5017	240	Stojica 23	452/pal	26	3	A	50	240	✓	100%	
LN1A ZA REGRANULIRANE											
MANUALS1	650	Mini 100-23	1920/pal	23,5	2	A					
MANUALS2	652	Zužna 23	1602/pal	23	2	A				Teh. fol.	
MANUALS3	647	Pruste 8 mj	2602/pal	8	2	A					
MANUALS4	652	Zužna 23	1602/pal	23	2	A			✓	Teh. fol.	
LN1A 1 02 2528	457	Stojica 23	452/pal	23,5	3	A	50	260	✓	100%	
ONC1											
ONC2											
ONC3											

4.16 Tablica kontrolora kvalitete [25]

4.5 Laboratorijska kontrola

Ovo je završna faza kontrole stretch folija u kojoj se detaljno mjere i proučavaju mehanička svojstva folija. Uz pomoć raznih naprava testira se rastezljivost, probojnost, ljepljivost te se potom svi rezultati prikazuju na kompjuteru u obliku grafova koji se lako mogu očitavati i uspoređivati.

4.5.1 Priprema uzorka za vlačno ispitivanje čvrstoće

Prije početka ispitivanja vlačne čvrstoće potrebno je pripremiti uzorak (slika 4.18) što se radi uz pomoć takozvanog rezača (manual die cutter, slika 4.17).

On nam omogućava da svi uzorci budu jednakih dimenzija i oblika te time sprječava moguća odstupanja zbog toga.

U rezač se mogu staviti glave različitih dimenzija i oblika od kojih mi većinom koristimo 100x25mm

Koristi se tako da se ispod glave stavi folija te se povuče poluga koja uzrokuje spuštanje glave te izlazak noževa iz nje koji potom odrežu foliju na uvijek jednake komade.



4.17 manual die cutter [25]



4.18 uzorak za vlačno ispitivanje čvrstoće [25]

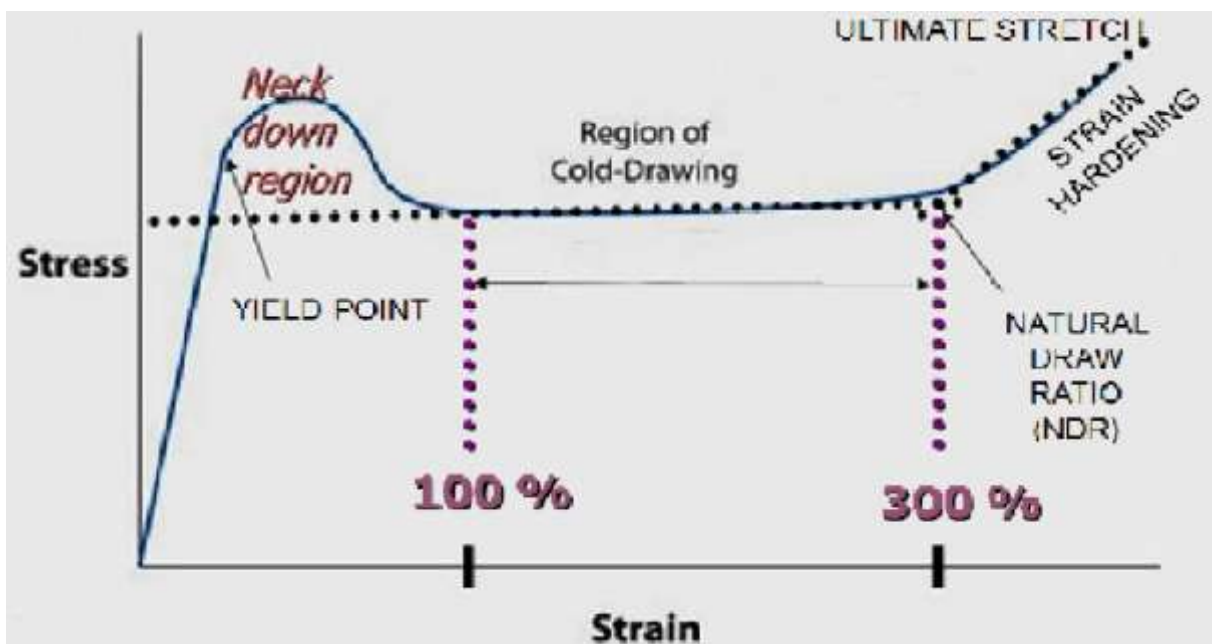
4.5.2. Vlačno ispitivanje čvrstoće materijala

Kidalica (slika 4.19) je mjerni instrument ili stroj za vlačno ispitivanje čvrstoće materijala. Vlačno ispitivanje je postupak ispitivanja mehaničkih svojstava materijala, kojim se utvrđuju glavna svojstva koja karakteriziraju mehaničku otpornost materijala, ali i njihovu deformabilnost. Iz materijala koji želimo ispitati izrađuje se uzorak za ispitivanje propisanog oblika i dimenzija, a to je epruveta ili ispitni uzorak. Na kidalici se direktno mjeri čvrstoća materijala σ_M , produljenje ispitnog uzorka ΔL i suženje poprečnog presjeka uzorka ΔA . Iz rezultata vlačnog ispitivanja mogu se odrediti Youngov modul elastičnosti E , Poissonov omjer ν , granica razvlačenja i rad plastične deformacije.



4.19 Kidalica [25]

U primjeru imamo tipični dijagram naprezanja (slika 4.20) i njegove glavne točke, x-os predstavlja relativno produljenje ϵ , a y-osi vlačno naprezanje σ . Sila potrebna da se uzorak produži raste gotovo linearno do granice elastičnosti (yield point). Nakon granice elastičnosti uzorak se počinje sužavati i to se nastavlja tako dugo dok on ne pukne. Početni dio dijagrama (do granice elastičnosti) naziva se zona elastičnosti, ako se uzorak skine dolje dok je u toj zoni on se normalno vrati na svoje prvobitne dimenzije i u teoriji bi se mogao beskonačno puta rastegnuti (do granice elastičnosti) i vratiti natrag u svoje prvobitno stanje. Kod točke elastičnosti uzorak se deformira i vidno se sužava, nakon prelaska te točke deformacija je nepovratna i uzorak se nikada više ne može vratiti i prvobitno stanje. Nakon točke elastičnosti uzorak će nastaviti deformirati se sve dok ne pukne.



4.20 Dijagram naprezanja [25]

Test data

Test type	Traction	Cell Type (N)	245
Test code	502-513/14/001md		
Date	29.12.2014. 11:07		
Material			
Laboratory	Noselab ATS		
Operator	Nikola Mikulič		
Note			

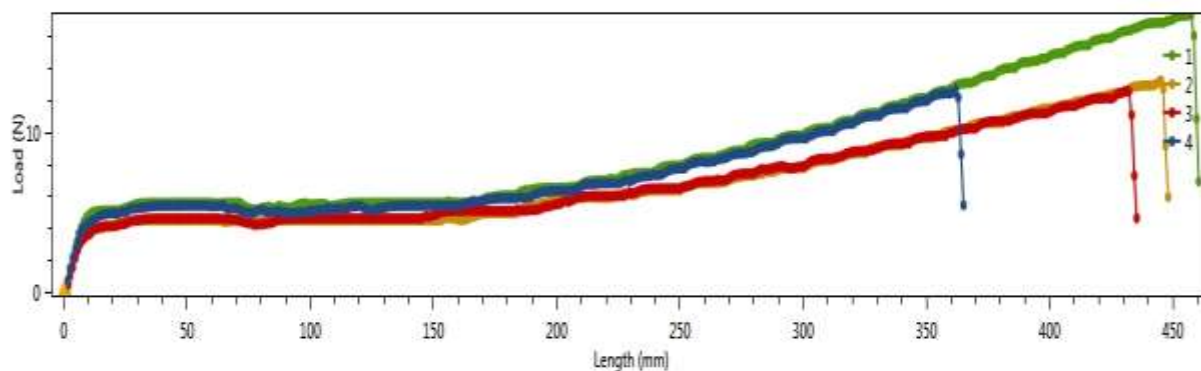
Speed (mm/min)	300,0	Run lenght(mm)	500,00
Stop test after load decrement (%)	50		

Specimens

Thickness (mm)	Width (mm)	Lenght (mm)
0.024	25.00	50.00
0.024	25.00	50.00
0.024	25.00	50.00
0.024	25.00	50.00

Results

Max Load (N)	13.97
Max Load (N/mm ²)	23.28
Break Load (N)	13.97
Stretch (%)	848.38
Pick (N)	0.00
Modulus (N/mm ²)	4.54
Yield load (N)	0.00
Yield load (N/mm ²)	0.00
Detachment resistance (N/mm ²)	0.30



4.21 Rezultati ispitivanja na kidalici [25]

4.5.3. Test udarca slobodnim padom

Ova metoda simulira energiju potrebnu da folija pukne pod djelovanjem udarca od utega u slobodnom padu. Energija je predstavljena u obliku mase utega koji pada sa određene visine što bi uzrokovalo pucanje 50% testiranih uzoraka.

Postoje dvije metode testiranja:

Testna metoda A uključuje uteg sa glavom (oblika polukugle) promjera 38.10 ± 0.13 mm puštenog sa 0.66 ± 0.01 m visine. Ova metoda se koristi za filmove kojima je potrebna masa od 50g ili manje do 2kg da ih probije.

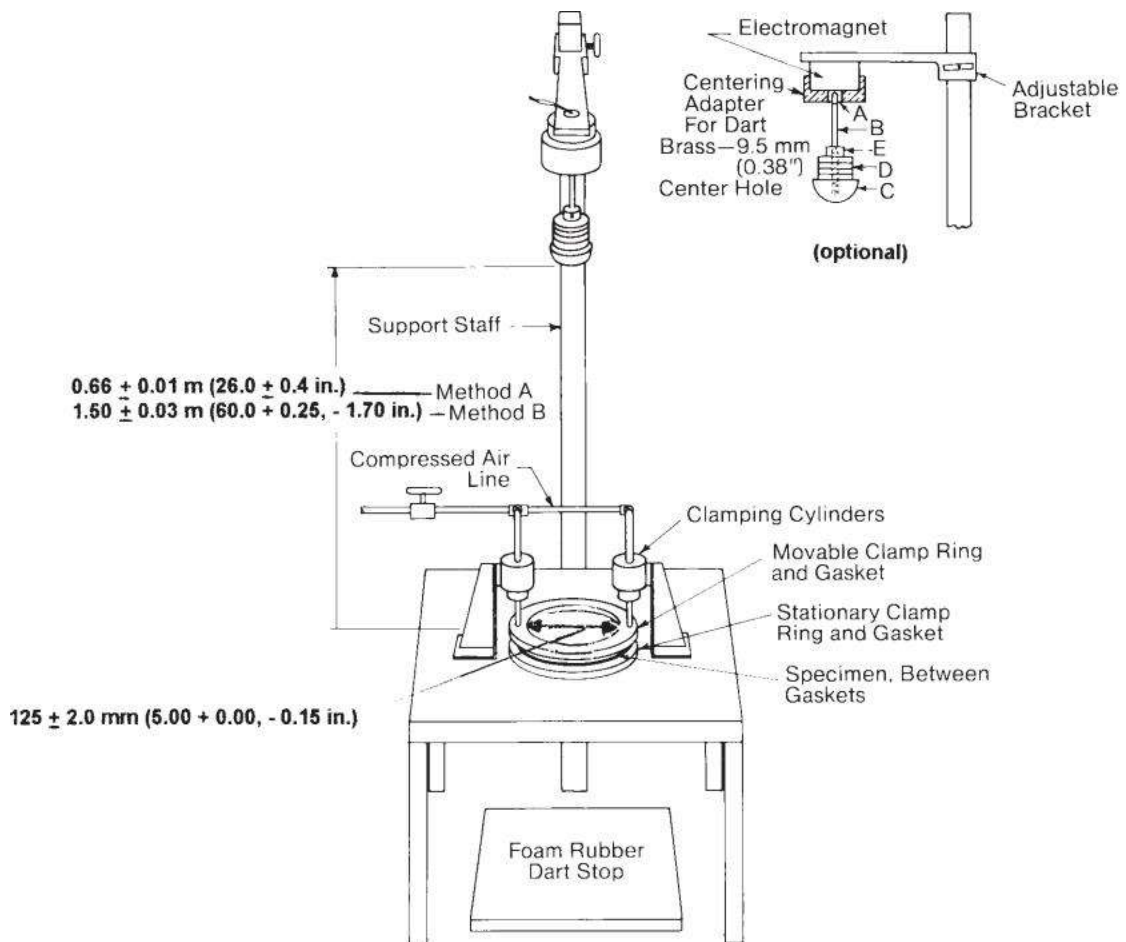
Testna metoda B uključuje uteg sa glavom (oblika polukugle) promjera 50.80 ± 0.13 mm puštenog sa 1.50 ± 0.03 m visine. Kod njega se koriste utezi težine od 0.3kg do 2kg.

Sam uređaj (slika 4.22) sastoji se od:

Dvije stezaljke koje drže foliju na mjestu, jedna je stacionarna dok se druga pomiče uz pomoć pneumatskog cilindra. Stezaljke u sredini imaju otvor promjera 125 ± 2.0 mm, te su obložene gumenim materijalom koji sprječava pomicanje folije.

Mehanizma za ispuštanje utega sposobnog da izdrži 2kg težine, koji se nalazi točno okomito na uzorak folije. Koristi se elektromagnetni ili pneumatski sustav za ispuštanje utega.

Uređaja za pozicioniranje koji je sposoban pustiti uteg sa visine od 0.66 ± 0.01 m za testnu metodu A i 1.50 ± 0.03 m za testnu metodu B. Udaljenost između vrha utega i uzorka folije smatra se visinom pada.



4.22 Uređaj za simuliranje udarca slobodnim padom [20]

Standardna tehnika testiranja je metoda “stubišta”. Kod ove tehnike se prvo stavlja uteg (otprilike) težine pod kojom bi folija mogla puknuti. Potom se promatra uzorak, ako se uzorak kojim slučajem pomaknuo rezultati toga testa se odbacuju, ako uzorak nije probijen u tablicu se upisuje simbol 0, ako je probijen upisuje se x. Ako je kod prvog testa folija probijena smanjuje se težina utega za ΔW , ako folija nije probijena povećava se težina utega za ΔW . Tako se nastavlja testirati dok se ne ispita 20 uzoraka, nakon toga se zbrajaju probijeni uzorci (x), ako imamo 10 probijenih uzoraka test je završen. U slučaju da imamo manje od 10 probijenih uzoraka ($N < 10$) nastavljamo testirati dok ih ne dobijemo 10 ($N = 10$). U slučaju da imamo više od 10 probijenih uzoraka ($N > 10$) nastavljamo testirati dok broj neprobijenih uzoraka (0) dostigne 10.

Na kraju se izračunava težina probijanja (impact failure weight) prema formuli (4.1) :

$$- - - (4.1)$$

Primjer tablice i izračunavanja težine probijanja folije:

Sample: _____

Test Conditions:

Laboratory: _____

Note: O denotes non-failure
X denotes failure

Method A (26 in., 1.5 in.)
 Method B (60 in., 2.0 in.)

Operator: _____

Date: _____

Missile Weight, lb

																			n_i	i	in_i
165																			1	3	3
150																			4	2	8
135	X																		4	1	4
120	X																		1	0	0
105																					

20

Sequential Results

$N = \underline{10}$ $A = \underline{15}$

$W_o = \underline{120}$ $\Delta W = \underline{15}$

4.23 Rezultati testa probijanja [20]

— —

— —

Gdje su:

- težina probijanja
- težina kod koje je $n_i = 0$
- težina koja se dodaje ili oduzima utezima
- zbroj probijenih folija za određenu težinu
- redni brojevi od 0 na dalje
- umnožak " " i

N - suma

A - suma

4.5.4 Highlight's stretch film test stand

Trenutno najmoderniji sustav za kontrolu i usporedbu kvalitete stretch folija je Highlightov stretch film test stand (slika 4.24) . Rola stretch folije se pozicionira u uređaj i provede kroz niz valjaka, potom se on uključi, te dalje potpuno automatski izmjeri karakteristike folije kao što su rastezljivost, probojnost, sila zadržavanja, ljepljivost, te detektira i bilježi rupe u njoj ako se pojave.

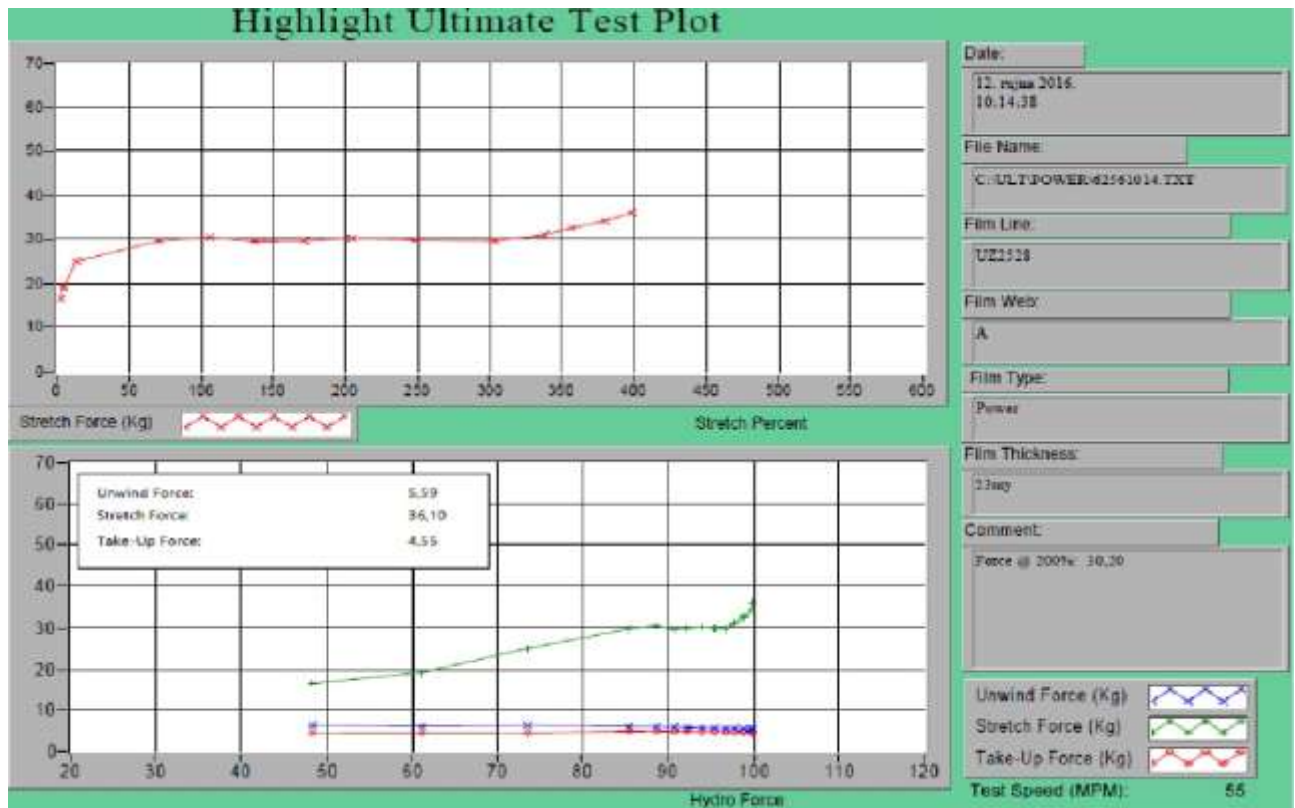


4.24 Highlight stretch film test stand [17]

4.5.4.1 Ispitivanje rastezljivosti folije

Takozvanim ultimativnim testom se testira rastezljivost folije ,te se rezultati dobiju u obliku dijagrama naprezanja (slika 4.25). Stroj kreće sa minimalnim zatezanjem (obično 10% ili 20%), te ga postepeno povećava dok folija ne dosegne maksimalno zatezanje, te potom pukne.

Test se izvodi pri brzini od 55 m/min ,a radi tako da se zatezanje stalno povećava uz pomoć hidrauličkog ventila, koji kada je potpuno otvoren stvara vrlo malo otpora u hidrauličkom sistemu, te time dobivamo malo zatezanje. Kako test napreduje ventil se postepeno zatvara dok ne dobijemo traženo zatezanje, te folija potom pukne.



4.25 Primjer rezultata rastezljivosti [25]

4.5.4.2 Ispitivanje probojnosti

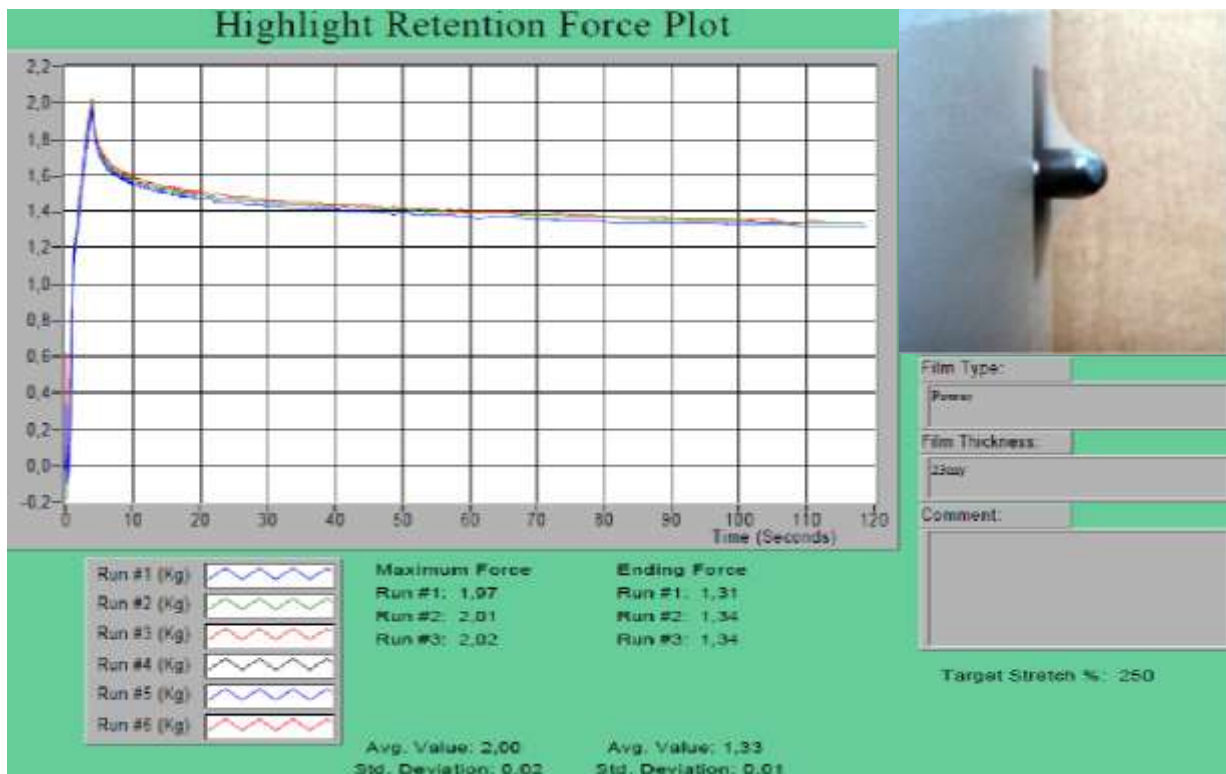
Ovaj test pokazuje otpornost folije na probijanje kod unaprijed određenog zatezanja. Izvodi se tako da okrugla strelica probija kroz jedan sloj folije (slika 4.26) te se bilježi sila koja joj je potrebna da to izvede. Prije starta potrebno je odrediti brzinu i dužinu strelice (koliko će izaći van uređaja), obično se uzima 2.5 in/sec (63.5 cm/sec) te dužina od 2 in (50.8mm).



4.26 Primjer rezultata probojnosti [25]

4.5.4.3 Test zadržavanja

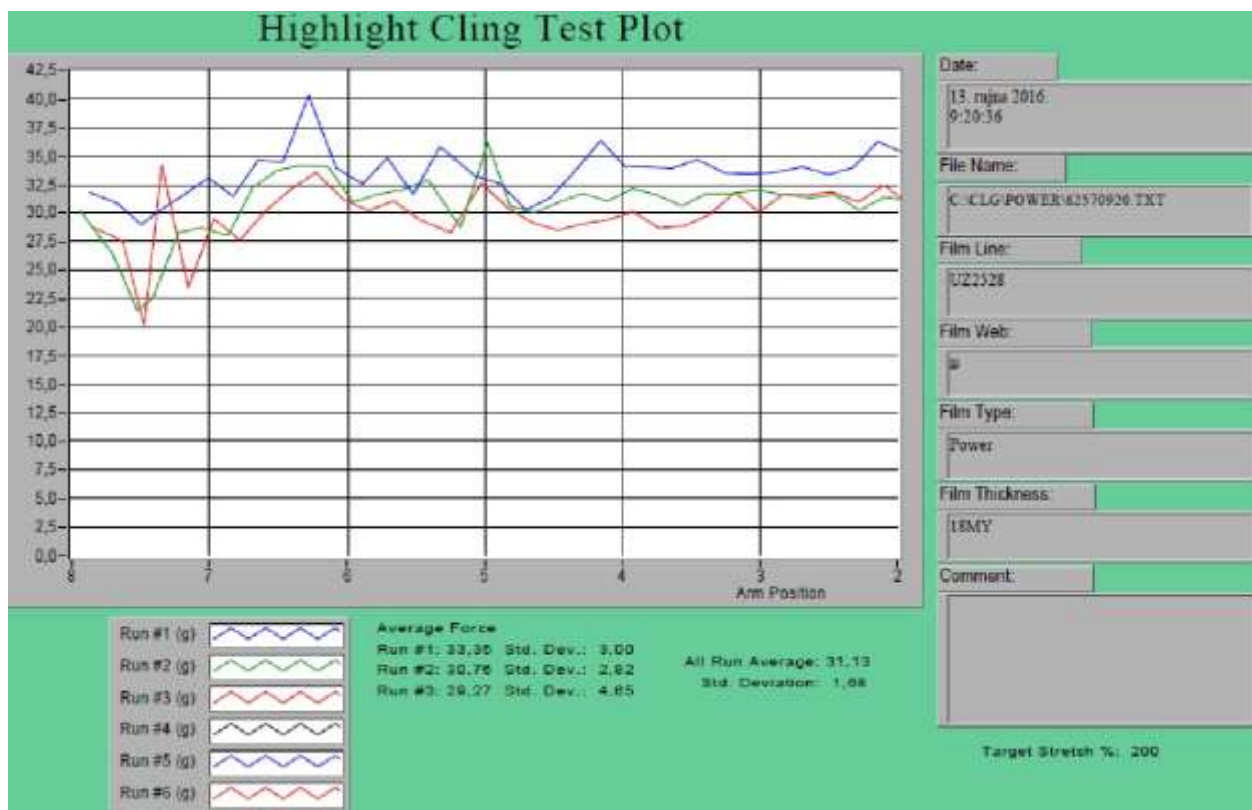
Ovim testom se mjeri i bilježi sila zadržavanja koju folija izvršava preko vremena sa unaprijed zadanim zatezanjem. Mjeri se tako što se jedan sloj folije omota oko okrugle glave (1 in), te se bilježi maksimalna sila i gubitak sile preko vremena (slika 4.27) . Prije starta potrebno je odrediti brzinu i dužinu glave (koliko će izaći van uređaja), obično se uzima 2.5 in/sec (63.5 cm/sec), te dužina od 2 in (50.8mm). Vrijeme se obično postavlja na 120 sec jer u tom vremenskom periodu se pojavi najveći pad sile.



4.27 Primjer rezultata zadržavanja [25]

4.5.4.4 Testiranje ljepljivosti

Ovaj test nam omogućuje mjerenje ljepljivosti folije tj. sile kojom se ona drži za samu sebe (ljepljiva strana na neljepljivu stranu). Izvršava se tako što se folija cijelom širinom zaljepi za samu sebe, te pomoću određenog uređaja jedan sloj se odljepljuje i pritom mjeri silu koja je potreba da se folija odlijepi. Bilježenje rezultata (slika 4.28) počinje kada se uređaj nalazi između 8 i 2 in radi postizanja najbolje točnosti rezultata.



4.28 Primjer rezultata ljepljivosti [25]

5. ZAKLJUČAK

Omatanje stretch folijom je jedan od najzastupljenijih načina stabilizacije transportiranih predmeta u svijetu, zato i nije čudno da kupci sve više obraćaju pažnju na kvalitetu folije. Cilj proizvođača je stvoriti što čvršću i tanju foliju koju je moguće rasteći za što veći postotak koji će omogućiti veći silu zadržavanja i time bolje stabilizirati predmete u transportu.

U ovom radu smo prikazali dvije vrste folija (cast i blown film), objasnili načine njihove proizvodnje te usporedili karakteristike.

Na primjeru jednog proizvođača stretch folija smo detaljno prikazali sav proces kontrole kvalitete folije. Ona počinje već kod uvoza repromaterijala i mjerenja njegovog MFR-a, nastavlja se na liniji za ekstrudiranje gdje se skenerom kontrolira debljina, potom radnici kontroliraju osnovne karakteristike poput izgleda, zatezanja i ljepljivosti, te se na kraju detaljno provjerava u laboratoriju.

U laboratoriju se testiraju karakteristike folije kao što su probojnost, ljepljivost, maksimalno rastezanje, te kao rezultat dobivaju se grafovi koje je moguće uspoređivati sa drugim grafovima i time vidjeti razliku u kvaliteti folija.



IZJAVA O AUTORSTVU
I
SUGLASNOST ZA JAVNU OBJAVU

Završni/diplomski rad isključivo je autorsko djelo studenta koji je isti izradio te student odgovara za istinitost, izvornost i ispravnost teksta rada. U radu se ne smiju koristiti dijelovi tuđih radova (knjiga, članaka, doktorskih disertacija, magistarskih radova, izvora s interneta, i drugih izvora) bez navođenja izvora i autora navedenih radova. Svi dijelovi tuđih radova moraju biti pravilno navedeni i citirani. Dijelovi tuđih radova koji nisu pravilno citirani, smatraju se plagijatom, odnosno nezakonitim prisvajanjem tuđeg znanstvenog ili stručnoga rada. Sukladno navedenom studenti su dužni potpisati izjavu o autorstvu rada.

Ja, NINO GRJANIĆ (ime i prezime) pod punom moralnom, materijalnom i kaznenom odgovornošću, izjavljujem da sam isključivi autor/~~ica~~ završnog/~~diplomskog~~ (obrisati nepotrebno) rada pod naslovom KONTROLA KVALITETE STRECH FOLIJE (upisati naslov) te da u navedenom radu nisu na nedozvoljeni način (bez pravilnog citiranja) korišteni dijelovi tuđih radova.

Student/ica:
(upisati ime i prezime)

Nino
(vlastoručni potpis)

Sukladno Zakonu o znanstvenoj djelatnosti i visokom obrazovanju završne/diplomske radove sveučilišta su dužna trajno objaviti na javnoj internetskoj bazi sveučilišne knjižnice u sastavu sveučilišta te kopirati u javnu internetsku bazu završnih/diplomskih radova Nacionalne i sveučilišne knjižnice. Završni radovi istovrsnih umjetničkih studija koji se realiziraju kroz umjetnička ostvarenja objavljuju se na odgovarajući način.

Ja, NINO GRJANIĆ (ime i prezime) neopozivo izjavljujem da sam suglasan/~~na~~ s javnom objavom završnog/~~diplomskog~~ (obrisati nepotrebno) rada pod naslovom KONTROLA KVALITETE STRECH FOLIJE (upisati naslov) čiji sam autor/~~ica~~.

Student/ica:
(upisati ime i prezime)

Nino
(vlastoručni potpis)

6. LITERATURA

- [1] James V. Bisha: Correlation of the Elastic Properties of Stretch Film on Unit Load Containment, Blacksburg, Virginia, 2012
- [2] https://www.lyondellbasell.com/globalassets/documents/polymers-technical-literature/A_Guide_to_Polyolefin_Film_Extrusion.pdf
- [3] Dr.sc. Emi Govorčin Bajsić, izv.prof. : Polimerne mješavine, Zagreb 2012
- [4] <https://www.scribd.com/document/69615583/POLIMERNI-MATERIJALI>
- [5] Aleksandar Jović: Mehaničke osobine termoplastičnih masa, seminarski rad, unze, 2007, Zenica
- [6] <http://www.on.binhoster.com/aluo/gradiva2polimeri.php>
- [7] <http://www.seminarski-diplomski.co.rs/TEHNOLOSKI%20SISTEMI/Tehnologije-prerade-plasticnih-masa.html>
- [8] https://en.wikipedia.org/wiki/Plastics_extrusion
- [9] <http://www.fpcusa.com/products/PE/pdf/PE-FilmProcessingGuide.pdf>
- [10] http://www.appropedia.org/Blown_film_extrusion
- [11] https://en.wikipedia.org/wiki/Melt_flow_index
- [12] <http://www.azom.com/article.aspx?ArticleID=4146>
- [13] <http://www.instron.us/en-us/our-company/library/glossary/m/melt-flow>
- [14] https://www.scantech.fr/index.php?page=products&lang=en&lib=x_ray
- [15] <http://bmi.mas.bg.ac.rs/fajlovi/diplomske/BAU10.pdf>
- [16] https://hr.wikipedia.org/wiki/Rendgenske_zrake
- [17] <http://www.highlightindustries.com/>
- [18] <http://211.67.52.20:8088/xitong/BZ%5C7308045.pdf>
- [19] http://research.cems.umn.edu/macosko/papers_n_shows/papers/J428.pdf
- [20] https://www.google.hr/url?sa=t&rct=j&q=&esrc=s&source=web&cd=3&ved=0ahUKEwjzsfyiqHPAahVKOBQKHdexAI8QFgg2MAI&url=http%3A%2F%2Fgost-snip.su%2Fdownload%2Ffastm_d_1709_03_standard_test_methods_for_impact_resistance_o&usq=AFQjCNFPVwrxKu5xxd4mwLMIDWvIEZ-m3Q&cad=rja

[21] <https://www.scantech.fr/index.php?page=products&lang=en&lib=scanners>

[22] https://www.scantech.fr/index.php?page=products&lang=en&lib=x_ray

[23] https://www.scantech.fr/index.php?page=products&lang=en&lib=mechanical_frame

[24] Extrusion: The Definitive Processing Guide and Handbook, Harold F. Giles, Jr, John R. Wagner, Jr, Eldridge M. Mount, United States of America, 2005

[25] Nino Gržanić, tvornica Bomark-Pak, Ludbreg, 2016

[26] <http://www.advancedextrusionsolutions.com/advextsol/images/Cast%20Film%20Line%202.jpg>

[27] <https://www.unisource.ca/tools-and-resources/catalogues--reference-material/packaging/general-manufacturing/stretch-film-facts>

Prijava završnog rada

Definiranje teme završnog rada i povjerenstva

ODJEL	Odjel za strojarstvo		
PRISTUPNIK	GRŽANIĆ NINO	MATIČNI BROJ	3351/601
DATUM	08.09.2016.	KOLEGIJ	KONTROLA KVALITETE
NASLOV RADA	KONTROLA KVALITETE STRETCH FOLIJE		
NASLOV RADA NA ENGL. JEZIKU	QUALITY CONTROL STRETCH FILM		
MENTOR	KONDIĆ ŽIVKO	ZVANJE	Izv.profesor
ČLANOVI POVJERENSTVA	1. Veljko Kondić, mag.mech., predavač		
	2. dr.sc. Živko Kondić, izv.prof.		
	3. mr.sc.Zlatko Botak, v. pred.		
	4. Marko Horvat, dipl.ing. predavač		
	5. _____		

Zadatak završnog rada

BROJ	206/PS/2016
OPIS	U RADU JE POTREBNO: -Dati opći prikaz i uvod o stretch folijama. -Opisati kemijski sastav stretch folija. -Opisati tehnološki proces ekstrudiranja koji se koristi u proizvodnji folije. -Opisati proces kontrole kvalitete stretch folije, odnosno sva ispitivanja i testiranja koja se provodi tijekom proizvodnje. -U zaključnom dijelu rada potrebno se kritički osvrnuti na rad.

ZADATAK URUČEN

30.09.2016

