

# Kalkulacije u graditeljstvu kao osnova za planiranje i realizaciju proizvodnje

---

Kontek, Marija

Undergraduate thesis / Završni rad

2015

Degree Grantor / Ustanova koja je dodijelila akademski / stručni stupanj: **University North / Sveučilište Sjever**

Permanent link / Trajna poveznica: <https://um.nsk.hr/um:nbn:hr:122:740986>

Rights / Prava: [In copyright](#) / [Zaštićeno autorskim pravom.](#)

Download date / Datum preuzimanja: **2025-02-20**



Repository / Repozitorij:

[University North Digital Repository](#)





**Sveučilište  
Sjever**

*Završni rad br. 228/GR/2015*

**KALKULACIJE U GRADITELJSTVU KAO OSNOVA ZA  
PLANIRANJE I REALIZACIJU PROIZVODNJE**

**Marija Kontek, 4231/601**

rujan, 2015. godine





**Sveučilište  
Sjever**

**GRADITELJSTVO**

*Završni rad br. 228/GR/2015*

**KALKULACIJE U GRADITELJSTVU KAO OSNOVA ZA  
PLANIRANJE I REALIZACIJU PROIZVODNJE**

**Student**

Marija Kontek, 4231/601

**Mentor**

Mirna Amadori, dipl.ing.građ.

Varaždin, rujan 2015. godine

## **Predgovor**

Ovim putem zahvaljujem se mentorici Mirni Amadori dipl. ing. građevine na ukazanoj pomoći i suradnji tokom izrade diplomskog rada.

Zahvale svim profesorima na prenesenom znanju tokom studija, obitelji i Dinu Ratkaju, također inženjeru građevine na pomoći, savjetima i podršci tijekom trajanja studija.

Kontek Marija

---



## Sažetak

Graditeljstvo je u suvremenoj privredi značajan segment materijalne proizvodnje. Za gradnju, kao i svaki drugi proizvodni proces potrebno je osigurati novčana sredstva na temelju valjanih analiza.

Ovim radom posebno ću se osvrnuti na kalkulaciju kao bitan segment u određivanju cijene jer upravo je ona osnova za planiranje i realizaciju proizvodnje. Osnova za izradu kalkulacije treba biti idejna dokumentacija organizacije građenja kojom se utvrđuju temeljna načela organizacijskih i tehnoloških modela proizvodnje. Neophodan ulazni podatak za donošenje većine važnih odluka tokom realizacije projekta je procjena troškova.

Kalkulacija troškova proizvodnje općenito je oblik proračuna troškova proizvodnje odnosno utvrđivanja cijene koštanja proizvoda i na temelju toga prodajne cijene proizvoda. Bitno je napomenuti i rizik koji nastaje u poslovnom sustavu investicijskog projekta zbog plasiranja niske ponude na tržištu ili poremećaja proizvodnih procesa. Stoga je cilj građevinske kalkulacije uskladiti rizik niske ponude s rizikom u proizvodnom procesu.

**Ključne riječi:** kalkulacija, cijena, troškovi, jedinična cijena, građevinska norma, organizacija građenja, rizik

## Popis korištenih kratica

<b>AB</b>	Armirano - betonski radovi
<b>GN</b>	Norma u graditeljstvu
<b>OT</b>	Opći troškovi
<b>CK</b>	Cijena koštanja
<b>DT</b>	Direktni troškovi
<b>FP</b>	Faktor poduzeća
<b>kg</b>	Kilograma
<b>mm</b>	Milimetara
<b>R.br.</b>	Redni broj
<b>Mi</b>	Osnovni materijal
<b>Mp</b>	Pomoćni materijal
<b>Us</b>	Koperacija
<b>Ut</b>	Transportne usluge
<b>Re</b>	Radna energija
<b>Di</b>	Osobni dohotci izrade
<b>A</b>	Akumulacija



## Sadržaj

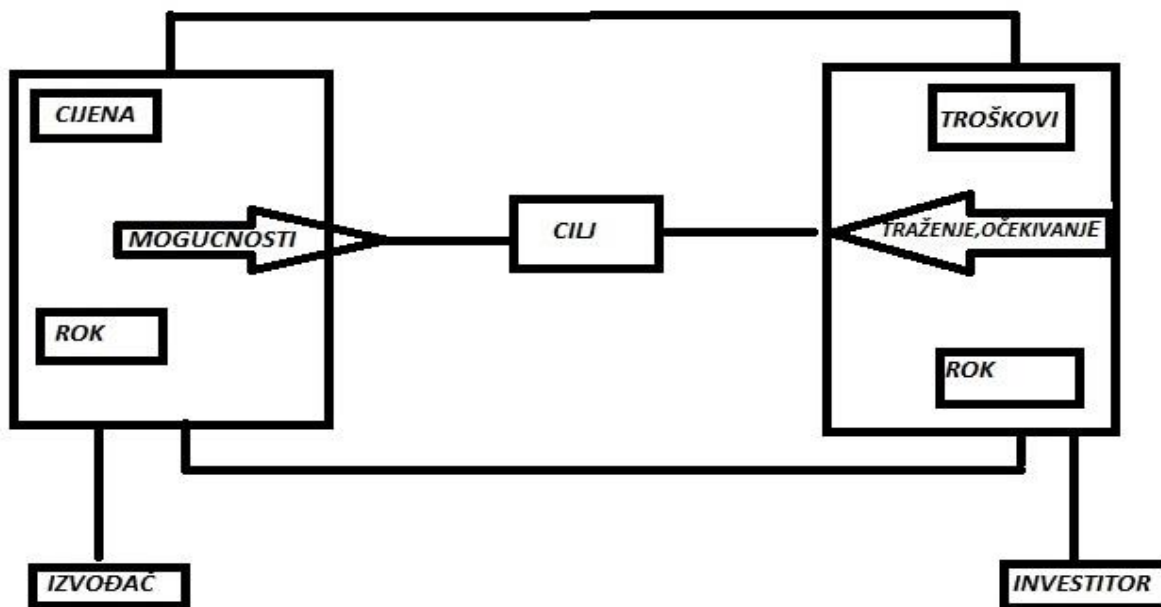
1. UVOD .....	1
2. TROŠKOVI U GRADITELJSTVU .....	2
2.1. Cijena građevine .....	3
2.2. Vrste cijena .....	6
2.3. Metode za procjenu troškova .....	7
3. RAZVOJ I VRSTE KALKULACIJA .....	9
3.1. Analiza cijena .....	10
3.2. Podloge za izradu analiza .....	17
4. KALKULACIJE TROŠKOVA .....	20
4.1. Direktni troškovi .....	20
4.1.1. Materijal za izradu .....	21
4.1.2. Strane usluge (kooperacija) .....	23
4.1.3. Transportne usluge .....	24
4.1.4. Radna energija .....	25
4.1.5. Osobni dohotci izrade .....	25
4.2. Indirektni troškovi .....	26
4.2.1. Indirektni troškovi svakog gradilišta (građevinskog projekta) .....	26
4.2.2. Indirektni troškovi na nivou cijelog poduzeća .....	27
4.2.3. Faktor za obračun indirektnih troškova .....	28
5. OBRAČUN I NORMIRANJE RADOVA .....	29
5.1. Čitanje građevinskih normi .....	30
6. UTJECAJ ORGANIZACIJE GRAĐENJA NA KALKULACIJU .....	31
6.1. Odnos organizacije, kalkulacije i rizika u procesima građenja .....	31
7. ZAKLJUČAK .....	34

# 1. UVOD

Građenje se ubraja među najstarije aktivnosti čovjeka, pa je graditeljstvo u svom razvoju prošlo dug povijesni put u kojem je poprimilo razne oblike, sisteme i metode. Cilj je svakog plana građenja da se postignu pozitivni ekonomski rezultati za koje su jednako zainteresirani i investitor i izvođač. Svaka proizvodnja, pa tako i građenja, određena je veličinama: vremena, kvalitete i troškova.

Veličina troškova mora biti u odgovarajućem odnosu protoka angažiranih kapaciteta u proizvodnom procesu građenja, jer je u funkcijskoj vezi s vremenom građenja. Veličinu planiranih troškova potrebno je u određenim vremenskim razmacima uspoređivati s ostvarenim troškovima i utvrditi kako nastale razlike djeluju na daljnju proizvodnju i na ukupne troškove graditeljskog objekta.

Evidentno je da građevinska kalkulacija u odnosu na opću kalkulaciju i kalkulaciju drugih privrednih grana može imati i ima čitav niz specifičnosti koje se ne smiju zanemariti. Međutim, konačna struktura i oblik građevinske kalkulacije mogu biti jedinstveni za cijelu privredu, kao što je jedinstvena i bilanca uspijeha. Sve specifičnosti graditeljstva trebale bi se odraziti unutar pojedinih struktura u kojima su izrađene i specifičnosti građevinske privrede.



Slika 1.1. Odnos glavnih sudionika u gradnji objekta prema zajedničkom cilju

## 2. TROŠKOVI U GRADITELJSTVU

Procjenom troškova susrećemo se u svakodnevnom životu, pokušavajući da analiziramo buduće događaje i formiramo budžet za planirani odmor, kupovinu ili ulaganje. Na sličan način funkcionira i procjena troškova u građevinarstvu, sa primarnim ciljem da se definiraju resursi potrebni za realizaciju investicijskog projekta. U resurse ubrajamo radnu snagu, materijal, mehanizaciju te novac. Kvalitetna procjena troškova je neophodan ulazni podatak za donošenje većine važnih odluka tokom realizacije projekta kao što su : ocjena opravdanosti, definiranje obujma i kvalitete posla, izbor izvođača, nabavka materijala, izvođenje dodatnih radova i drugo. Troškove procjenjuje svaki od sudionika u realizaciji projekta koristeći raspoložive ulazne podatke i metode za procjenu. Optimalizaciju temeljnih čimbenika planiranja proizvodnje: vremena, kapaciteta i troškova moguće je provesti pomoću primjenjenih matematičkih metoda samo onda kad se može provesti ispravna procjena vrijednosti navedenih veličina. U proizvodnji, pa tako i u građenju, to je složen problem s obzirom na činjenicu međusobne isključivosti pojedinih veličina.

Najveći dio čine troškovi građenja, čak 41,6%, ali najviše osciliraju troškovi zemljišta, koji u cijeni sudjeluju od 20% pa do 50%. Cijena građenja vrlo se malo mijenjala od 1998. do 2006. godine, a njezin rast najviše je djelovao povećanjem cijene građevinske armature i cementa. Rast cijene građenja od 2000. do 2008. godine iznosio je oko 13%.



Slika 2.2. Podjela ukupnih troškova

Ukupni troškovi projekta sastoje se od kapitalnih troškova, troškova održavanja, upravljanja i korištenja projekta te troškova uklanjanja projekta.

U kapitalne troškove ubrajamo troškove zemljišta, troškove izrade projektne dokumentacije, troškove građenja, indirektno troškove tima koji upravlja projektom. Pod troškovima održavanja, upravljanja i korištenja projekta smatramo troškove korištenja izvedenog projekta, održavanja i zamjene istrošenih elemenata, indirektno troškove tima koji upravlja projektom. U troškove uklanjanja projekta spadaju prodajna vrijednost projekta, troškovi rušenja i uklanjanja svih objekata te ostali indirektni troškovi. Projekt financira investitor vlastitim ili tuđim sredstvima (kreditom ili ulogom).

## **2.1. Cijena građevine**

Cijena je nadoknada za dobavljenu opremu/materijal, te obavljene radove i usluge. Ona je ugovorena novčana protuvrijednost koju investitor plaća izvođaču. Konkurentnost cijene trebamo promatrati sa stajališta investitora i izvođača. Za investitora to je cijena kojom osigurava tehničko-tehnološku kvalitetu građevine, čijim će proizvodima, plasiranim na tržištu ostvariti planirani profit, radi kojeg je odlučio izgraditi građevinu. Izvođač konkurentnom cijenom smatra onu kojom osigurava dobivanje posla, pokriva sve troškove koje plaća do primopredaje investitoru, osigurava se od predviđenih rizika i ostvaruje vlastiti profit. Među temeljne uvjete konkurentne cijene izvođača ubraja se i njegova racionalna organizacija koja osigurava profitabilno poslovanje uz što niže vlastite troškove.

Motiviran profitom, investitor analizira cijenu do pojedinosti, nastojeći proniknuti u strogo čuvanu poslovnu tajnu proizvođača tj. proračun cijene, kako bi iz cijene isključio sve po njegovu shvaćanju suvišne izdatke i što nižim ulaganjem ostvario poželjnu kvalitetu, pouzdanost, funkcionalnost i isplativost građevine. Budući da je cijena ekvivalent građevine njezino realno sniženje nije moguće bez zadiranja u opseg, kvalitetu i funkcionalnost građevine.

Na razinu cijene utječe i ugled dobavljača. Pouzdanost njihovih provjerenih rješenja i kvalitetu opreme jamči ime, te ulaganje u vlastiti razvitak radi održavanja vrhunske razine, kvalitete i ugleda. Zbog toga njihove cijene odskaču od razine cijena prosječnih dobavljača.

Proračun cijene temelji se na kvaliteti istražnih i pripremnih radova, investicijskih studija i projekta, odnosno racionalnom predviđanju količine i vrste opreme, radova i usluga kojima će se ispuniti zahtjevi investitora.

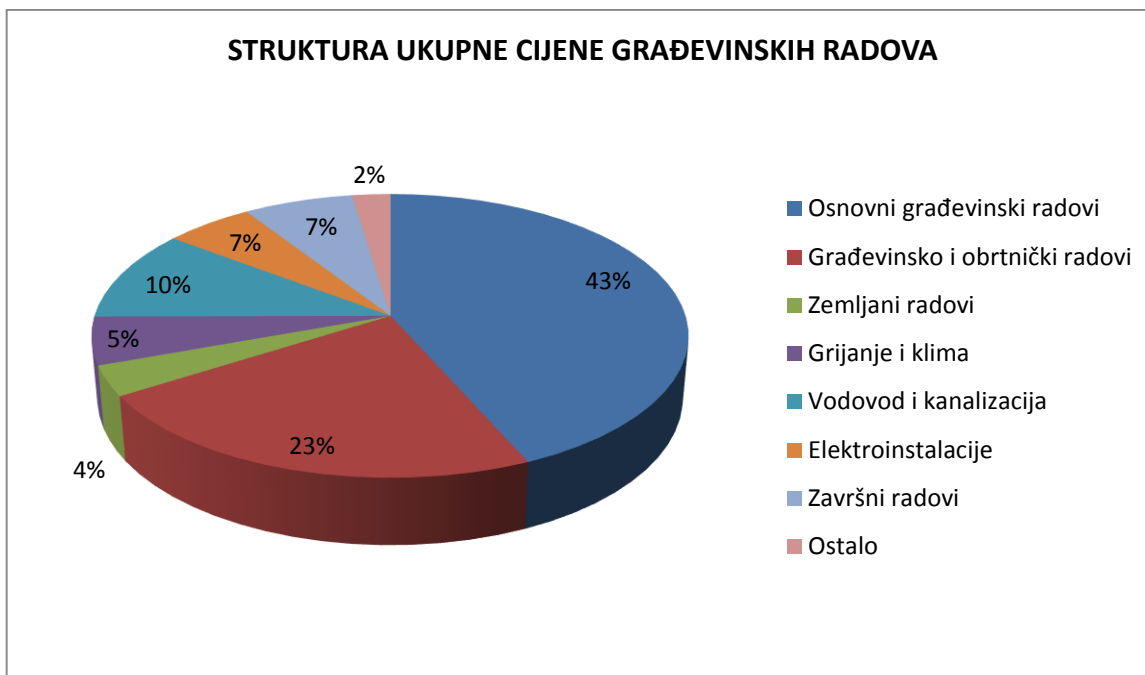
Opseg dobara, radova i usluga investitor često zadaje samo okvirno, a od izvođača zahtjeva da cijenom obuhvati tako specificiran opseg i prihvati klauzulu kompletnosti. Uz to točnom proračunu cijene pridonosi poznavanje:

- a) lokalnih uvjeta
- b) zakona
- c) carinskih propisa
- d) prometnih prilika
- e) osiguranja
- f) rizika

Unaprijed dobivene informacije skraćuju vrijeme izrade proračuna. Proračun cijene je postupak izračunavanja ukupne cijene opreme i radova prema specifikaciji te troškova usluga (prijevoz, osiguranje, bankarski troškovi i sl.)

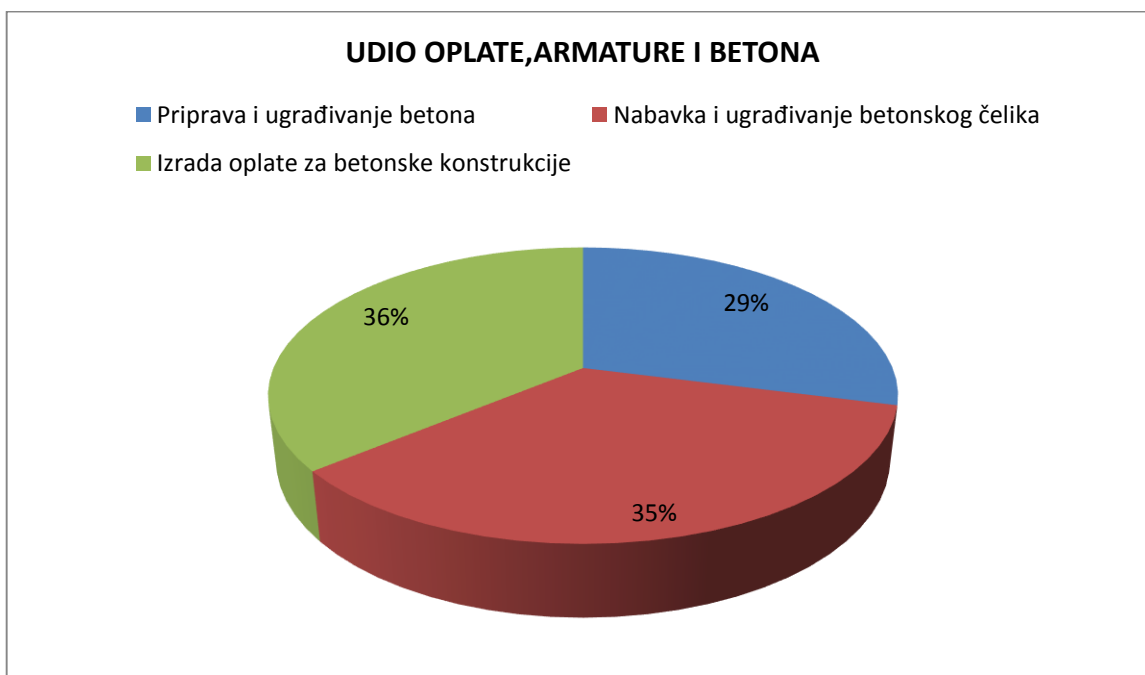
Tek kad skupi sve ponude, podatke i kalkulativne elemente o troškovima i rizicima, koje treba uključiti u cijenu, izvođač može izračunati cijenu opreme građevine i usporediti ju s cijenom slične opreme odnosno građevine, svojim iskustvom i raspoloživim informacijama o razini investitoru prihvatljive cijene, te odrediti cijenu kojom osigurava dobivanje posla i vlastiti opstanak. Temeljna analiza svake ulazne cijene i troška, te realna ocijena predvidivih rizika osnovni je uvjet ispravnog proračuna konkurentne cijene.

Najveća pogreška kod proračuna cijena radova je oslanjanje na različite neprovjerene normative materijala i rada ili prosječne tržišne cijene. Prosječne tržišne cijene mogu poslužiti samo za usporedbu jer održavaju opće postavke, a nikako cijenu radova na određenom gradilištu.



Slika 2.1.1. Graf strukture ukupne cijene građevinskih radova na višekatkici

Iz grafa strukture ukupne cijene građevinskih radova vidljivo je da osnovni građevinski radovi (betonski, armirački, zidarski i dr.) zauzimaju najveći postotak u ukupnoj cijeni građevinskih radova. Najmanji postotak zauzimaju zemljani radovi i ostali potrebni radovi.



Slika 2.1.2. Graf strukture cijene na izradi konstrukcije o udjelu oplata, armature i betona

Prema grafu strukture cijene na izradi konstrukcije udjelu oplata, armature i betona najveći udio ima izrada oplata za betonske konstrukcije, odnosno izrada armature betona i oplata u prosjeku imaju približan udio u strukturi cijene na izradi konstrukcije.

Grafovi su izrađeni na osnovu tablica knjige „Priručnik za građevinsko poduzetništvo“ autora Gorazda Bučara.

## **2.2. Vrste cijena**

Cijena mora prikazati vrijednost građevine. Ključ uspješnog određivanja cijene, u svim djelatnostima pa tako i graditeljstvu, nalazi se u razumijevanju međusobnih odnosa i uspostavljanju korektnih i realnih očekivanja na strani investitora i na strani izvođača.

Razlikuju se tri vrste cijena: cijena koštanja, cijena prodaje i cijena nabave.

Cijena koštanja iznos je troškova proizvodnje. Pri kalkulaciji cijene koštanja potrebno je, uz sredstva za rad, predmeta rada i samog rada obuhvatiti i sve ostale izdatke bez kojih se taj proces ne bi mogao nesmetano odvijati. Cijena koštanja formira se na temelju materijala za izradu amortizacija, osobnih dohotka izrade, općih troškova izrade. U graditeljstvu struktura cijene koštanja temelji se na troškovniku predviđenih radova uvećanom za određeni faktor.

Cijena prodaje formira se u poduzeću, ali na konačnu cijenu utječu ponuda i potražnja na tržištu. Kalkulacija cijene prodaje naročito je važna kada se cijena formira prvi put, kada se razmatra potreba promjene cijene te kada je konkurencija promjenila cijene.

Cijena nabave iznos je novca koji proizvođač daje dobavljaču za resurse svog proizvodnog procesa. Strukturu cijene nabave čine: cijena proizvoda, troškovi prijevoza, troškovi carine, montaže i ostali troškovi.

### 2.3. Metode za procjenu troškova

U početnim fazama realizacije projekta, zbog prirode odluka i ograničenog znanja o projektu uglavnom se koriste metode za brzu procjenu troškova. Ove metode se zasnivaju na jednostavnijim modelima za procjenu troškova, kao što su :

-gruba procjena na osnovu kapaciteta (npr. broj kreveta u bolnici, broj soba u hotelu, godišnja proizvodnja u tvornici i sl. ) ili veličine objekta (površina u  $m^2$ , zapremina u  $m^3$ )

-procjena po elementima ili matrici radova- funkcionalnim grupama radova (npr. za stambenu zgradu: pripremni radovi, temelji, konstrukcija, krov, unutrašnji zidovi itd.)

-model troškovno značajnih pozicija radova( zasniva se na pretpostavci da potencijalno mali broj pozicija, oko 20 % definiraju veoma veliki dio ukupnih troškova, oko 80 %, pa se detaljno procjenjuju samo troškovno značajni radovi, a ostali troškovi se usvajaju na osnovu prethodnih iskustava)

-parametarski model (koriste se formule koje povezuju troškove i jednu ili više nezavisnih, promjenljivih ili parametara koji značajno utječu na ukupne troškove izgradnje.

Sa porastom znanja o projektu moguće je detaljnije sagledavanje troškova. Od svih sudionika u realizaciji projekta, najdetaljnijim procjenama se svakako bavi izvođač. Ukoliko odluči da se upusti u detaljniju procjenu, izvođač proučava obujam posla, analizira tehnologiju rada i pokušava definirati vrstu, količinu i cijenu resursa potrebnu za realizaciju, imajući u vidu veličinu projekta, zahtjeve investitora, okruženje u kojem se izvode radovi). Tokom sagledavanja budućeg posla često se javlja potreba proučavanja alternativnih tehnologija izgradnje, što dodatno otežava detaljnu procjenu troškova.

Najviše korišteni modeli za detaljnu procjenu troškova u graditeljstvu su :

-model zasnovan na predmetu i predračunu radova

-model zasnovan na aktivnostima (mrežno planiranje)

-eksperimentalni sistemi za procjenu troškova, koji se još uvijek koriste eksperimentalno, najčešće kao dopuna klasičnim modelima.

Najzastupljeniji model za detaljnu procjenu troškova u praksi, svakako, je predmet i predračun radova. U praksi se često koriste i kombinacije navedenih modela, zavisno od vrste i ciljeva projekta, strategije upravljanja projektom i ugovornih zahtjeva. Npr. uobičajeno je da se predmet i predračun radova koristi kao jedan od ulaznih podataka za formiranje mrežnog plana.



Procjena troškova služi kao osnova za odluku o idejnom projektu. Podloge za procjenu troškova su:

-rezultati idejnog projekta, posebno projektne podloge npr. pokusni grafički prikazi, idejne skice

-proračun količina odnosnih jedinica grupa troškova, npr. površine i volumeni

-jasni podaci o projektnim uvjetovanostima, pretpostavkama i uvjetima

-podaci o zemljištu i o priključcima.

Pouzdanost procjene troškova raste s vremenom razvoja projekta i upravo je proporcionalna količini raspoloživih informacija.

Prema standardu za upravljanje projektima američkoga Project Management Institute-a preciznost početne, brze procjene troškova može da se očekuje u opsegu od - 50 % do +100 %, dok se detaljnijom procjenom troškova u kasnijim fazama može očekivati preciznost u opsegu od -10 % do +15 %. Treba istaknuti da i sama procjena troškova predstavlja profesionalnu uslugu, koju treba uzeti u obzir prilikom procjene ukupnih troškova realizacije većeg projekta. U praksi može se usvojiti da prosječni troškovi formiranja kompleksnije procjene troškova u graditeljstvu iznose od 0,2 % do 1,0 % od ukupne procjenjene vrijednosti posla.

Pri formiranju procjene troškovi se obično grupiraju kao:

1. direktni troškovi izvođenja radova na gradilištu (troškovi radne snage, troškovi osnovnog i pomoćnog materijala, troškovi mehanizacije)

2. troškovi proizvođača

3. indirektni troškovi na gradilištu (osiguranja, garancije, mobilizacije, čišćenje i održavanje gradilišta itd. )

### 3. RAZVOJ I VRSTE KALKULACIJA

Pojam kalkulacija definira se na različite načine. Međutim sve one imaju i svoj zajednički smisao koji se odražava u tome da je kalkulacija računski postupak (metoda) da se na taj način obračunavaju troškovi i utvrđuje cijena učinka (proizvoda i usluga). Prema opće prihvaćenoj definiciji, kalkulacija je postupak kojim se obračunavaju troškovi koji sačinjavaju cijenu koštanja odnosno način za izračunavanje prodajne cijene proizvoda i usluga.

Potreba za kalkuliranjem javila se početkom 20. stoljeća u doba nepoštedne konkurentske borbe među proizvođačima, kada se profit mogao povećati jedino razvojem proizvodne snage rada i sniženjem troškova. U početku, cijene proizvoda i usluga utvrđivale su se dosta primitivno, isključivo na temelju pretkalkulacije, koja je u prvom radu imala zadatak da utvrdi (procjeni) direktne (neposredne) troškove kojima se pribraja dio općih troškova, gotovo uvijek po stopi od 100 %, bez ikakvih prethodnih proračuna. Brzo se uvidjelo da tako grubi obračun općih troškova, nije svrsi shodan pa se prišlo utvrđivanju i primjeni individualnih stopa dodatka (režijskih stopa) na temelju obračuna proizvodnje. Naime, prevladalo je shvaćanje, da razvoj kalkulacije i njenih metoda, u ostale dijelove računovodstva, kao što su : financijski plan, obračun proizvodnje i realizacije, bilanca, analiza i statistika, treba posmatrati nerazdvojno povezano s razvojem i organizacijom knjigovodstva, iz kojega se postepeno razvija i izdvaja pogonsko knjigovodstvo koje obuhvaća obračun troškova po njihovim vrstama, te po mjestima i nosiocima troška, a nosioci troška nisu ništa drugo nego proizvodi i usluge za koje se izrađuje kalkulacija.

S vremenom razvijale su se i razne vrste kalkulacije. S obzirom na razne kriterije prema kojima se sastavlja, kalkulacije danas možemo gledati sa tri različita aspekta:

1. Vrijeme sastavljanja
2. Opseg
3. Cilj

**S obzirom na vrijeme sastavljanja kalkulacije mogu biti: prethodne i naknadne .**

Prethodne kalkulacije sastavljaju se prije početka građenja, i to na osnovi projektne dokumentacije, normativa materijala i radne snage, te normativa ostalih troškova koji su prethodno utvrđeni primjenom odgovarajućih metoda.

Naknadna kalkulacija sastavlja se poslje završetka proizvodnje, i to na osnovi stvarno nastalih troškova koji se u toku proizvodnje sistematski evidentiraju u pogonskom knjigovodstvu. Sastavlja se po istim elementima kao i prethodna kalkulacija kako bi se pojedini elementi ovih kalkulacija mogli uspoređivati.

### **S obzirom na svoj opseg mogu biti: sumarne i pojedinačne, te fazne i kompleksne.**

Sumarna kalkulacija zapravo obuhvaća ukupne troškove nekog proizvoda (nosioca troška), naravno opet po elementima cijene. Sumarna kalkulacija može obuhvatiti i cjelokupnu proizvodnju nekog pogona, a isto tako ona može obuhvatiti cjelokupnu proizvodnju jednog proizvoda odnosno usluge za određeno vremensko razdoblje.

Pojedinačne kalkulacije obuhvaćaju troškove po elementima cijene za jedinicu učinka. Pri tome, kao jedinica učinka može poslužiti naturalna ili ekvivalentna jedinica, a mogu se za isti učinak paralelno posmatrati pojedinačne kalkulacije s više različitih jedinica.

Fazne kalkulacije, kao što i sama riječ kaže, jesu kalkulacije pojedinih učinaka koje se sastavljaju posebno za svaku fazu izrade. One naročito dolaze do izražaja u građevinskoj proizvodnji u kojoj se izgradnja objekta obavlja u više različitih faza izrade. Tako npr. faze izrade mogu biti: zemljani radovi, betonski radovi, AB radovi, pokrivački radovi, fasaderski radovi i drugi građevinski radovi. Svaka faza ima svoju faznu kalkulaciju, dok se za konačni proizvod sastavlja kompleksna kalkulacija.

## **3.1. Analiza cijena**

Postupak izrade kalkulacije i formiranja cijena naziva se analiza cijena.

Za svaki novi objekt izvođač posebno formira jedinične prodajne cijene. Jedinične prodajne cijene predstavljaju cijenu za pojedine vrste radova po jedinici mjere ( $m$ ,  $m^2$ ,  $m^3$ , komad, kg). Njima su obuhvaćeni svi troškovi koji nastaju prilikom izvođenja određenog rada:

- nabava i doprema materijala na gradilište ; uskladištenje materijala
- doprema do mjesta ugrađivanja
- rad potreban za ugrađivanje
- troškovi pripreme materijala i dr.

Građevinska tvrtka radi kalkulaciju za pojedine vrste građevinskih radova sa svim troškovima jedinične prodajne cijene. Troškovi koji se uzimaju u kalkulaciju prodajne cijene poredani su po principu njihovog mjesta nastajanja.

Analiza cijene svake pojedine stavke troškovnika proizlazi iz proračuna poznavanja svih troškova poslovanja dok troškovi predstavljaju vrijednost utrošenih elementa proizvodnje.

Prema tome, jedinična prodajna cijena sastoji se od sljedećih elemenata :

A-troškovi materijala za izradu

B-plaće izrade

C-režijski i drugi opći troškovi

---

$$A+B+C=\text{PRODAJNA CIJENA}$$

Troškovi pod A i B mogu se direktno kalkulirati za jedinicu mjere svake pojedine vrste radova pa se zovu direktni troškovi.

Troškovi pod C se ne mogu direktno kalkulirati nego se proporcionalno raspoređuju na pojedine vrste radova prema troškovima bruto plaća neposrednih proizvođača. Isto tako se i troškovi mehanizacije raspoređuju proporcionalno na sve direktne troškove.

U analizi cijena moraju biti vidljivo iskazani troškovi materijala za izradu, bruto plaće i opći troškovi. Prodajna cijena formira se na taj način da se materijalu pribroje bruto plaće pomožene faktorom tvrtke (faktorom režije), tj.

$$\text{PRODAJNA CIJENA}=A+B \cdot F$$

Faktor tvrtke (režije) predstavlja odnos između općih troškova (C) i bruto plaća neposrednih proizvođača (B).

$$F=C/B$$

Faktor tvrtke obuhvaća:

- amortizaciju osnovnih sredstava
- investiciono održavanje osnovnih sredstava
- tekuće održavanje osnovnih sredstava
- pripremne radove
- stipendije i nagrade učenika
- prijevoz radnika na posao
- plaće režijskog osoblja
- materijal režije gradilišta i dr.

Analiza cijene svake pojedine stavke troškovnika proizlazi iz proračuna poznavanja svih troškova poslovanja dok troškovi predstavljaju vrijednost utrošenih elementa proizvodnje u procesu reprodukcije.

**PRIMJER ANALIZE CIJENA ZA TESARSKE RADOVE:**

str. 1		Izrada montaza i demontaza oplate za temelje i temeljne stope			TESARSKI RADOVI		
R.br./GN	STAVKA OPIS RADOVA	J.M.	KOLICINA	JED. CIJENA	CIJENA		
					RAD	MAT	
I/8 601-201/ 1604 01	<b>NORMATIV RADA</b>						
	-izrada oplata	TV	h	0,19	7,60	1,45	
		TIII	h	0,19	5,70	1,08	
	-montaza oplata	TV	h	0,18	7,60	1,36	
		TIII	h	0,18	5,70	1,02	
	-demontaza oplata	TIII	h	0,06	5,70	0,34	
		RII	h	0,11	4,60	0,50	
	-čišćenje i vađenje čavala	RII	h	0,13	4,60	0,59	
						6,37	
	<b>NORMATIV MATERIJALA</b>						
	-daska 24 mm		m <sup>2</sup>	0,0045	1084,82		4,88
	-gredice		m <sup>2</sup>	0,0035	1585,95		5,55
	-čavil		kg	0,15	9,15		1,37
	-kianfe		kg	0,07	15,20		1,06
						6,37	12,86
					F=4	25,48	
						38,34	
					A=10 %	3,83	
						E:42,20	
				UKUPNO: 42,20 kn/m <sup>2</sup>			

str. 2		Izrada, montaža i demontaža dvostrane glatke oplata zidova				TESARSKI RADOVI		
R.br. GN	STAVKA-OPIS RADOVA	JM.	KOLICINA	JED. CJENA	CIJENA			
					RAD	MAT		
Ib 601-209/ 160801	NORMATIV RADA							
	-izrada oplata	TV	h	0,20	7,60	1,52		
		TIII	h	0,20	5,70	1,14		
	-montaza oplata	TV	h	0,23	7,60	1,75		
		TIII	h	0,23	5,70	1,31		
	-demontaza oplata	TII	h	0,15	4,50	0,68		
	-čišćenje	RII	h	0,08	4,60	0,37		
	NORMATIV MATERIJALA						6,77	
	-daska 24 mm		m <sup>2</sup>	0,004	1084,82		4,88	
	-gredice		m <sup>2</sup>	0,002	1585,95		5,55	
	-čavili		kg	0,06	9,15		1,37	
	-nafta		m <sup>2</sup>	0,03	4,88		1,15	
	-kupa		m <sup>2</sup>	0,002	50		0,1	
	-podupirači		m <sup>2</sup>	2	93,6/ 1000		0,19	
							6,77	13,24
							F=4	27,08
								40,32
						A=10 %	4,03	
							Σ: 44,35	
						UKUPNO: 44,35 kn/m <sup>2</sup>		

str. 2		Izrada, montaža i demontaža dvostrane oplata vertikalnih serklaza podruma i prizemlja			TESARSKI RADovi		
R.br. GN	STAVKA-OPIS RADOVA	J.M.	KOLICINA	JED. CIJENA	CIJENA		
					RAD	MAT	
Ic 601-215/ 1617 02	<b>NORMATIV RADA</b>						
	-izrada panoa	TVIII	h	0,0016	9,50	0,015	
		TVI	h	0,0661	8,20	0,542	
		TV	h	0,0085	7,60	0,064	
		TIV	h	0,0155	6,40	0,099	
		TIII	h	0,0379	5,70	0,216	
		RII	h	0,0130	4,60	0,095	
	-montaza zidnog panoa	TVI	h	0,0700	8,20	0,574	
		TV	h	0,1000	7,60	0,760	
		TIII	h	0,1220	5,70	0,684	
	-demontaza panoa	TIV	h	0,0800	6,40	0,512	
		TIII	h	0,0520	5,70	0,296	
		RII	h	0,2214	4,60	1,018	
	-skidanje panoa	TIV	h	0,0060	6,40	0,038	
		TIII	h	0,0060	5,70	0,034	
						4,95	
	<b>NORMATIV MATERIJALA</b>						
	-oplata "doka"		m <sup>2</sup>	0,000675	168,87		0,12
	-štafli 10x10		m <sup>2</sup>	0,00175	1389,34		2,43
	-čavli		kg	0,06	9,15		0,55
	-cijevi		kg	0,5	65,22		32,65
	-betonski čelik			0,10	3,18		0,32
	-laneno ulje			0,10	32,75		3,28
					4,95	39,35	
					F=4	19,79	
					A=10 %	59,14	
						5,91	
						Σ 65,05	
<b>UKUPNO: 65,05 kn/m<sup>2</sup></b>							

str. 4		Izrada, montaža i demontaža četverostrane oplata stupova			TESARSKI RADOVI		
R.br./GN	STAVKA-OPIS RADOVA	JM.	KOLIČINA	JED. CJENA	CJENA		
					RAO	MAT	
I/d 601-217/ 161901	NORMATIV RADA						
	-izrada oplata	TVII TV	h h	0,47 0,24	8,90 7,60	4,18 1,824	
	-montaza oplata	TVII TV	h h	0,40 0,20	8,90 7,60	3,56 1,52	
	-demontaža oplata	TV TIV	h h	0,08 0,17	7,60 6,40	0,608 1,088	
	-šćenje	RII	h	0,15	4,60	0,69	
	NORMATIV MATERIJALA						
	-daska 24 mm		m <sup>2</sup>	0,0057	1084,82	6,18	
	-gredice		m <sup>2</sup>	0,002	1585,95	3,17	
	-letve		m <sup>2</sup>	0,0017	1389,34	2,36	
	-čavil		kg	0,25	9,15	2,29	
	-žica		kg	0,15	11,40	1,71	
	Za podupiranje						
	-bunarske motke		m	0,10	91,20	9,12	
	-daska 24 mm		m <sup>2</sup>	0,015	1084,82	16,27	
	-čavil		kg	0,09	9,15	0,82	
						13,47	
						F=4 41,92	
						A=10 % 95,80	
						9,58	
						E:105,38	
				UKUPNO: 105,38 kn/m <sup>2</sup>			




str. 5		izrada, montaza i demontaza trostrane oplata greda s podupiranjem			TESARSKIRADOVI		
R.br. GN	STAVKA-OPIS RADOVA	JM.	KOLICINA	JED. CIJENA	CIJENA		
					RAD	MAT	
Ile 601-219/ 1620 02	NORMATIV RADA						
	-izrada oplata	TVII	h	0,74	8,90	6,586	
		TV	h	0,30	7,60	2,28	
	-montaza oplata	TVII	h	0,48	8,90	4,272	
		TV	h	0,22	7,60	1,672	
	-demontaza oplata	TV	h	0,08	7,60	0,608	
		TIV	h	0,17	6,40	1,088	
	-čišćenje	RII	h	0,15	4,60	0,69	
						17,20	
	NORMATIV MATERIJALA						
	-daska 24 mm		m <sup>2</sup>	0,0057	1084,82		6,18
	-gredice		m <sup>2</sup>	0,002	1585,95		3,17
	-letve		m <sup>2</sup>	0,0017	1389,34		2,36
	-čavil		kg	0,25	9,15		2,29
	-žica		kg	0,15	11,40		1,71
						17,20	16,46
						F=4	68,78
					A=10 %	85,24	
						Σ: 93,76	
UKUPNO: 93,76 k n/m <sup>2</sup>							

U prvom stupcu analize cijena upisuje se pozicija norme ili broj cjenovnika. U opisu rada za rad i materijal izračunavamo troškove rada na izvedbi radova, troškove unutarnjeg transporta i troškove strojeva, te upisujemo jedinicu mjera, količinu i cijenu za jedinicu mjera. Za cijenu izrade i materijal izračunavamo cijenu koštanja i prodajnu cijenu. A predstavlja akumulaciju, odnosno postotak rizika kod gradnje građevine, a obično se uzima od 5 % do 10 %. Ona je kod kalkulacije predviđena kao dobit, ali u slučaju rizika pokriva u svom postotku gubitak. F predstavlja faktor poduzeća. U tom faktoru sadržano je sve ono što su interni troškovi tvrtke ili gradilišta a to su: troškovi režijskog osoblja, troškovi čuvara gradilišta i sl.

### 3.2. Podloge za izradu analiza

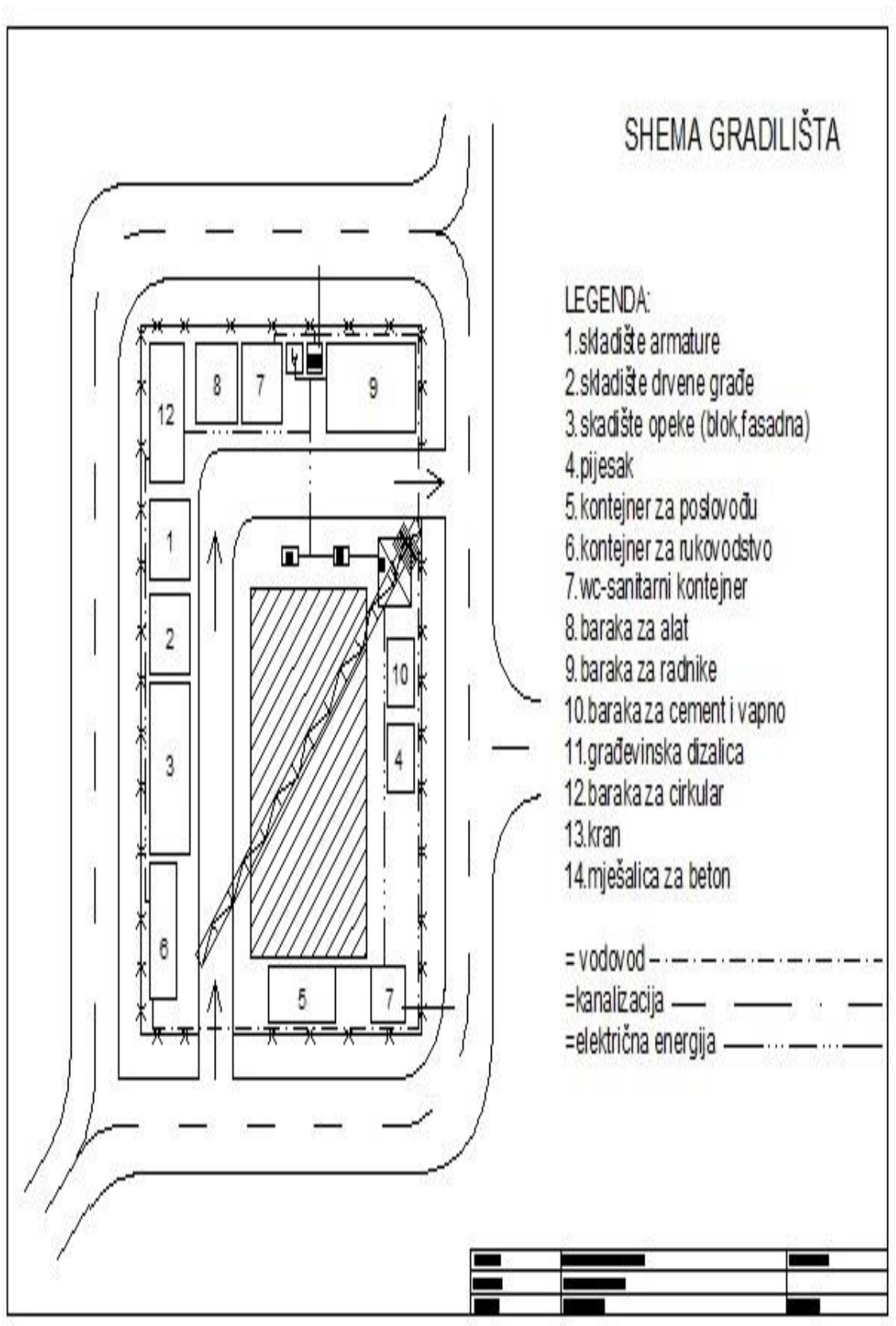
Podloga za izradu analiza cijena je:

**a) dokaznica mjera-** je dio tehničke dokumentacije u kojem su proračunate količine radova po pojedinim stavkama, a pri tome su stavke složene po vrstama radova

SR		izrada, montaža i demontaža četverostrane opliate stupova		TESARSKI RADOVI	
RD BR.	OPIS, IZMJERNE SKICE	JM.	KOLIČINA		
1/d	 <p>PODRUM  <math>Pos_{pd} = ((v_3 - h_1 + 0.07) \times d) \times 4 \times 15</math>  <math>Pos_{pd} = ((3.5 - 0.30 + 0.07) \times 0.23) \times 4 \times 15</math>  <math>Pos_{pd} = 45.50 \text{ m}^2</math></p> <p>PRIZEMLJE  <math>Pos_{pr} = v_4 \times d \times 4 \times 15</math>  <math>Pos_{pr} = 2.6 \times 0.23 \times 4 \times 15</math>  <math>Pos_{pr} = 35.90 \text{ m}^2</math></p> <p><math>Pos = Pos_{pd} + Pos_{pr}</math>  <math>Pos = 45.50 + 35.90</math>  <math>Pos = 81.40 \text{ m}^2</math></p>				
		m <sup>2</sup>	81.40		
				Σ	81.40m <sup>2</sup>

Slika 3.2.1. Primjer dokaznice mjera tesarskih radova

**b) shema gradilišta**-prikaz svih privremenih objekata s prikazanom lokacijom budućeg objekta, te izlazom na prometnicu



Slika 3.2.2. Primjer sheme gradilišta

**c) jedinične cijene materijala** -jedinična cijena se sastoji od grupe radova, materijala i strojeva, potrebnih za izvršenje nekog građevinskog posla, čiji konačni iznos ovisi o puno financijsko – građevinskih elemenata specifičnih za pojedinog izvođača.

U konačnici svaki izvođač bi trebao svoje jedinične cijene kalkulirati i računati koliko mu svaka ponuđena jedinična cijena nosi dobiti, troškova i sl. financijskih elemenata.

**d) faktor poduzeća** –u tom faktoru sadržano je sve ono što su interni troškovi tvrtke ili gradilišta a to su: troškovi režijskog osoblja, troškovi čuvara gradilišta i sl.

$F_p = F_o(\text{opći faktor}) + F_g(\text{gradilišni faktor})$

Kretanje faktora poduzeća je između 3.5-8, općeg faktora 2-3.5, a gradilišnog faktora 1.5-4.5 .

**e) građevinske norme** -normativi su uglavnom univerzalni kao npr.: GN normativi Tehnička knjiga, GN normativi prof. Gorazd Bučar, IGH etalonske cijene i sl. dok su svi drugi elementi (cijena rada, materijala i stroja) karakteristični za pojedine izvođače i ovise o npr. količini nekog građevinskog rada, transportnim udaljenostima, opremljenosti, količini radne snage, popustima i sl. elementima

## 4. KALKULACIJE TROŠKOVA

Kalkulacija troškova proizvodnje općenito je oblik proračuna troškova proizvodnje odnosno utvrđivanja cijene koštanja proizvoda i na temelju toga prodajne cijene proizvoda.

Vrstu kalkulacije određuju: način proračuna troškova i metoda raspodjele indirektnih (posrednih) troškova na direktne (neposredne) troškove proizvodnje.

### 4.1. Direktni troškovi

Cijena koštanja (CK) svakog proizvoda i svake usluge (učinka) sastoji se od dvije osnovne grupe elemenata, i to od: direktnih ili neposrednih troškova (DT) i indirektnih ili općih troškova (OT). Prema tome cijena koštanja ima izraz :  $CK=DT+OT$ .

Direktni troškovi u građevinskoj kalkulaciji mogu biti:

1. osnovni materijal (Mi)
2. pomoćni materijal (Mp)
3. strane usluge izrade(kooperacija-Us)
4. transportne usluge (Ut)
5. radna energija (Re)
6. osobni dohotci izrade (Di)

Prema tome direktni troškovi mogli bi dobiti matematički izraz :

$$DT= Mi+Mp+Us+Ut+Re+Di.$$

Najveći broj autora direktnim troškovima naziva sve one troškove koji se mogu direktno odnositi na pojedine nosioce troškova. Neposredno raspoređivanje ovih troškova je uvjetovano tako da se njihova veličina po jedinici učinka može unaprijed predvidjeti i što se njihovo trošenje po pojedinim nosiocima troška može kontrolirati.

#### 4.1.1. Materijal za izradu

Osnovnim materijalom za izradu smatraju se materijali i poluproizvodi koji čine glavnu supstancu proizvoda tj. koji u proizvod ulaze materijalno a u troškove svojom nabavnom cijenom, dok je pomoćni materijal sav ostali materijal koji se može direktno obuhvatiti i koji se može normirati po jedinici učinka. On služi kao dodatak osnovnom materijalu i bez njega se redovno proizvod ne može završiti. Sav materijal za izradu u građevinskoj proizvodnji može se svrstati u pet osnovnih skupina:

1. Materijal kao što su cement, betonsko željezo, parketi, keramičke pločice itd. koji se prilikom nabave uskladištavaju u skladište sirovina i materijala. U ovoj skupini obuhvaća se i pomoćni materijal za izradu.
2. Proizvodnja građevinskog materijala u kamenolomima i separacijama kao što su: kamen, kameno brašno, vapno, gips, suha žbuka, proizvodnja šljunka, pijeska, te raznih granulata u šljunčarama i separacijama, proizvodnja cigle, crijepa i ostalih proizvoda i blokova u ciglanama, kao i cementa u cementnoj industriji
3. Proizvodnja betonskih konstrukcija i elemenata u posebnim industrijskim pogonima za proizvodnju betonskih prefabrikata
4. Proizvodnja drvenih konstrukcija i elemenata, među koje spadaju razni konstrukcijski elementi zgrade, te građevinska stolarija i drugi proizvodi od drva koji se ugrađuju u objekt
5. Proizvodnja metalnih konstrukcija i elemenata kao što su: metalne konstrukcije i metalne ograde za balkone i sl.

Ove skupine materijala za izradu potrebno je posebno tretirati i iskazivati zato što jedni predstavljaju jednostavne, primarne ili originalne prirodne vrste troškova, a ostale su u pravilu interni učinci za koje treba sastaviti posebne kalkulacije i obračun proizvodnje i realizacije.

S aspekta vrste troška i njegova zaračunavanja konačnim nosiocima troška, nema nikakve bitne veze je li dotična vrsta materijala nabavljena na tržištu ili je proizvedena u vlastitim pogonima kao interni učinak. Te razlike bitno je uočiti radi interne realizacije i internog obračuna. Specifikacija materijala za izradu za pojedine učinke sastavlja se na isti način kao da su svi nabavljeni na tržištu.

Primjer - Normativ materijala za izradu

Redni broj	Naziv materijala	Jedinica mjere	Količina(normativ)	Cijena	Iznos
1.	N1	kg	2	250	500
2.	N2	kom	4	200	800
3.	N3	m	2	600	1.200
					2.500

Prikazan je normativ materijala za jedinicu učinka, no ako su poznate planirane količine proizvoda, mogu se na temelju normativa izračunati i ukupne količine potrebnog materijala za planirani opseg proizvodnje, odnosno za ukupnu količinu radova. U takvim slučajevima normativ materijala može izgledati ovako:

**količina 100 kom.**

Red. br.	Naziv mat.	Jedinica mjere	Za jedinicu učinka			Za ukupnu količinu učinka		
			Količina	Cijena	Iznos	Količina	Cijena	Iznos
1.	N1	kg	2	250	500	200	250	50 000
2.	N2	kom	4	200	800	400	200	80 000
3.	N3	m	2	600	1200	200	200	120 000
<b>UKUPNO:</b>					<b>2500</b>			<b>250 000</b>

#### 4.1.2. Strane usluge (kooperacija)

Kooperacija potječe od latinske riječi „ko“ + „opus“, što znači suradnju. S građevinskog aspekta ona je jako razvijena i raznovrsna. S aspekta troška bitno je istaknuti odnose investitora, glavnog izvođača i podizvođača (kooperanta).

U prvom slučaju pojavljuje se glavni izvođač koji je u isto vrijeme i nosilac ugovora prema kupcu-investitoru. Glavni izvođač vlastitim snagama izvodi objekt koji odgovara njegovoj specijalizaciji. Kooperanti su s glavnim izvođačem u ugovornom odnosu. U ovom slučaju kooperanti nemaju nikakve veze s investitorom. Oni sve svoje poslovne veze i probleme rješavaju s glavnim izvođačem kojem za obavljen posao uspostavljaju fakture što ih glavni izvođač nakon obavljene kontrole isplaćuje i knjiži.

U drugom slučaju glavni izvođač i kooperanti rade zajednički na istom objektu, zavisno od svoje specijalizacije. U ovom slučaju i glavni izvođač i kooperanti su u ugovornom odnosu s investitorom koji snosi glavni teret koordinacije radova. U takvim slučajevima troškove objekta sakuplja investitor i on na kraju sastavlja obračunsku kalkulaciju za objekt kao cjelinu. Kooperanti investitoru fakturiraju izvršene radove prema ugovoru, a on im nakon obavljene kontrole plaća ugovoreni iznos. U tom slučaju odnosi moraju biti čisti i zasnivati se na vjerodostojnoj dokumentaciji.

Najbolje će biti da se projekt detaljno razradi, izvrši adekvatna priprema rada i u detalje razradi tehnološki proces i fazne kalkulacije iz kojih će biti vidljiva i cijena koštanja cijelog objekta i vrijednost svake pojedine faze koju obavljaju pojedini kooperanti. I u ovom slučaju kalkulacija je ona koja regulira odnose između investitora, glavnog izvođača i kooperanta.

Kooperacija se može pojaviti u najrazličitijim formama i oblicima te se svaki pojedini slučaj mora rješavati na adekvatan način. Bitno je što je i tko je nosilac troška, da li objekt ili kooperantski ugovor ili pak nešto treće.



#### 4.1.3. Transportne usluge

Transport ima vrlo značajnu ulogu u gradnji objekata. On treba osigurati sva gradilišta potrebnim materijalom, konstrukcijama i elementima. Zadužen je da se sve nepotrebno odveze s gradilišta i dovede na gradilište sve ono što je potrebno kako bi se održao kontinuitet građenja i objekt završio u određenom roku.

Gledajući na transport s aspekta troška i izrade kalkulacije, sve troškove transporta treba podijeliti na direktne i opće troškove. Razmatrat ćemo troškove transporta koji čine direktne troškove, a to su troškovi onih prijevoza koji su vezani za proces građenja.

Transportne usluge mogu se obavljati ovlaštene organizacije ili se transport može vršiti vlastitim sredstvima. U oba slučaja treba se osvrnuti na ekonomsku stranu transporta jer su njegovi troškovi vrlo značajni u ukupnoj cijeni objekta. Stvarni trošak prijevoza mora se zasnivati na normiranim količinama prijevoza koje su utvrđene na temelju projekta i druge dokumentacije, te na zajedničkom interesu.



Slika 4.3.1.1. Transportna sredstva potrebna za realizaciju gradnje

#### **4.1.4. Radna energija**

Energija je sposobnost tijela ili sistema da može izvršiti neki rad. Graditeljstvo, kao i ostale privredne grane, nastoji razviti svoju proizvodnu snagu rada, što se ostvaruje u prvom redu povećanjem suvremene mehanizacije, a u industrijskim pogonima poboljšanjem automatizacije. Kao pogonska snaga u graditeljstvu se koriste npr. naftni derivati, električna energija itd.

U prvom redu interesira nas ekonomska strana utrošene energije. Ukupno utrošena energija može se podijeliti u tri osnovne skupine: a) radnu energiju

b) jalovu energiju

c) energiju za rasvjetu

Radna energija jest energija koju stroj troši za vrijeme dok obavlja proizvodne operacije.

Jalova energija je ona energija koja se troši a da se pri tome ne obavlja nikakav rad.

Ekonomska strana utrošene energije je velika i moglo bi se reći da se suština ekonomiziranja sastoji pretežno u racionalnom korištenju energije.

#### **4.1.5. Osobni dohotci izrade**

U osobne dohotke izrade ulaze sve zarade radnika koji su radili direktno na izradi određenog proizvoda, zajedno sa svim propisanim doprinosima na te osobne dohotke. Konkretno, u građevinskoj proizvodnji to će biti zarade onih radnika koji su radili direktno na izvršenju pojedinih operacija pri izgradnji objekta, zatim u direktnoj proizvodnji pojedinih vrsta građevinskog materijala, te u direktnoj proizvodnji betonskih, metalnih i drvenih konstrukcija elemenata.

Visina osobnih dohodaka izrade za jedinicu proizvoda, utvrđuje se na temelju normativa radne snage i startne osnove po pojedinim kategorijama radne snage.

Normativ radne snage jest utrošak po jedinici proizvoda, a utvrđuje se na temelju norme rada.

Norma rada je radni učinak koji treba da postigne jedan ili više radnika u određenom vremenu, uz racionalnu upotrebu proizvodnih sredstava. Određenu kvalitetu proizvoda, te organizacijske i tehničke uvjete rada. Norma rada, kao i svi ostali normativi direktnih troškova, imaju važnu ulogu u procesu građenja. Zato treba posvetiti posebnu pažnju projektnoj i drugoj dokumentaciji, te razradi tehnološkog procesa.

## **4.2. Indirektni troškovi**

Indirektni (neizravni, posredni) troškovi su opći troškovi koji se ne mogu evidentirati neposredno po mjestu i nositeljima troška, nego samo na razini organizacijskih jedinica, pa čine zajedničke troškove za više mjesta troškova ili za više vrsta učinaka. Oni ne predstavljaju neposredno trošenje u građevinskoj proizvodnji, odnosno u neposrednom izvođenju građevinskih radova.

Karakteristike:

-vezani su na potrošnju netehnoloških radnih mjesta

-teško se mogu racionalno planirati ili evidentirati po pojedinim planiranim ili izvršenim proizvodnim učincima

-uglavnom se utvrđuju za ukupni obujam proizvodnje u građenju

U osnovi se indirektni troškovi mogu podijeliti na :

a) **INDIREKTNE TROŠKOVE SVAKOG GRADILIŠTA**

B) **INDIREKTNE TROŠKOVE NA NIVOU CIJELOG PODUZEĆA**

### **4.2.1. Indirektni troškovi svakog gradilišta (građevinskog projekta)**

Indirektni troškovi gradilišta izračunavaju se i procjenjuju na temelju projektne dokumentacije i prema njoj izrađenom vremenskom planu realizacije, te poznatih uvjeta izvođenja kao što su udaljenost, postojeća infrastruktura i sl. ( ako je izvan regije gdje se učestalo posluje potrebno je ispitati situaciju prije davanja ponude jer mogu postojati mnoge otežavajuće okolnosti koje povećavaju troškove.

1. **TROŠKOVI PRIPREMNO ZAVRŠNIH RADOVA** –tu spadaju troškovi postavljanja, održavanja i raspremanja gradilišta sa svom privremenom infrastrukturom

2. **TROŠKOVI REŽIJE GRADILIŠTA**-tzv. pogonska režija: plaće inženjera, poslovođa, skladištara, čuvara i drugih koji ne sudjeluju svojim fizičkim radom u neposrednoj proizvodnji, odnosno njihovo vrijeme rada nije obuhvaćeno građevinskim normativima i nije obračunato u jediničnoj analizi direktnih troškova rada , troškovi službenih putovanja za potrebe gradilišta, troškovi potrošnog materijala režije gradilišta (sitni inventar, kancelarijski materijal, itd.)

3. OSTALI TROŠKOVI GRADILIŠTA- npr. troškovi prijevoza radnika i ostali izvanproizvodni troškovi za potrebe djelatnika (troškovi prehrane, zdravstvenih usluga, zaštite na radu), troškovi održavanja i čišćenja gradilišta , ukupni troškovi vode i odvodnje, osvjetljenja i grijanja, telefonije, interneta i ostale komunikacijske tehnike za potrebe gradilišta, prema potrebi troškovi najma, uzimanja uzoraka, vještačenja, troškovi osiguranja radova i građevina tokom građenja te eventualni troškovi odšteta vezano uz izvođenje radova

Svaki građevinski projekt mora uz direktne troškove i sve indirektno troškove za svoje gradilište i pripadni dio indirektnih troškova uprave i zajedničkih službi poduzeća.

#### **4.2.2. Indirektni troškovi na nivou cijelog poduzeća**

Indirektni troškovi na nivou cijelog poduzeća mogu se za svaku narednu godinu pretpostaviti na temelju podataka o kretanju tih troškova proteklih godina i prema planovima poslovanja, očekivanom rastu standarda, inflaciji, zakonskim propisima i drugim utjecajnim čimbenicima.

1. REŽIJSKI TROŠKOVI UPRAVE PODUZEĆA- plaće zaposlenih u upravi, materijalni troškovi i druga sredstva za rad uprave poduzeća (troškovi el. energije, održavanja, grijanja, vode, troškova prijevoza, službenih putovanja)
2. TROŠKOVI SVIH ZAJEDNIČKIH SLUŽBI –opslužuju više gradilišta : financijska služba, služba nabave, kadrovski odjel, služba održavanja, marketing, tehnička priprema
3. OSTALI INDIREKTNI TROŠKOVI –na nivou cijelog poduzeća (npr. licence, stručno usavršavanje i dr.)

#### 4.2.3. Faktor za obračun indirektnih troškova

Indirektni troškovi obračunavaju se u jediničnoj analizi cijene. Dodavanje ili raspodjela indirektnih troškova obavlja se metodom dodatne kalkulacije primjenom nekog ključa za raspodjelu indirektnih troškova na direktne troškove, među graditeljima poznatim pod nazivom „faktor“. Kod nas je još uvijek najčešći ključ raspodjele indirektnih troškova na jediničnu cijenu koštanja preko jediničnih direktnih troškova radne snage (brutto plaće radnika u proizvodnji) tj. faktora na radnu snagu (frs). Faktor se sastoji od dijela koji pokriva opće troškove poduzeća i na njega nadodanog promjenjivog dijela za svako određeno gradilište i uvijek mora biti veći od 1. Faktor na radnu snagu množi se s direktnim troškovima rada radnika te se izračunava na osnovu ukupnog planiranog iznosa brutto plaća radnika u proizvodnji.

#### **PRIMJER IZRAČUNA FAKTORA ZA OBRAČUN INDIREKTNIH TROŠKOVA PREKO PLAĆA RADNIKA U DIREKTNOJ PROIZVODNJI :**

→ Za kalendarsku godinu u kojoj se treba realizirati projekt kojem se određuje cijena planirani su:

-brutto plaće svih radnika za realizaciju građevinskih procesa u cijelom poduzeću (na svim gradilištima): 12 000 000 kn

-ukupni zajednički indirektni troškovi na nivou cijelog poduzeća: 18 000 000 kn

Iz toga proizlazi dio faktora koji je isti za sva gradilišta (dok se korigira ako je potrebno) s kojim pojedini projekt preuzima dio zajedničkih indirektnih troškova cijelog poduzeća:  
$$\text{frs CP} = 18\,000\,000 / 12\,000\,000 = 1.50$$

→ Za određeno gradilište, odnosno realizaciju projekta kojem se određuje cijena planirano je:

-brutto plaće svih radnika za realizaciju građevinskih procesa na tom gradilištu: 2 000 000 kn (direktni troškovi rada radnika)

-indirektni troškovi tog gradilišta : 1000 000 kn

Iz toga proizlazi dio faktora karakterističan za određeni projekt, odnosno gradilište:

$$\text{Frs G} = 1000\,000 / 2000\,000 = 0.50$$

→ Faktor s kojim se preko direktnih troškova rada radnika obračunavaju svi pripadni indirektni troškovi pri kalkulaciji jediničnih cijena za troškovničke stavke realizacije određenog građevinskog projekta je:

$$\text{Frs} = 1 + 1.50 + 0.50 = 3.00$$

## 5. OBRAČUN I NORMIRANJE RADOVA

Za obračun količina radova u dokaznici mjera koriste se upute dane u građevinskim normama. Upute se odnose na jedinicu mjere i uvjete rada.

Građevinske norme su skupu utvrđenih i usvojenih veličina:

**a) prosječno potrebnog vremena** za izvođenje pojedinih građevinskih radova pod normalnim uvjetima i sa određenom kvalifikacijskom strukturom radnika, iskazanih po jedinici mjere, ovisno o vrsti radova

**b) utroška materijala po količinama i vrstama** za izvođenje pojedinih građevinskih radova, iskazanih po jedinici mjere

Norme koje određuju potrebno vrijeme pri izvođenju raznih radova nazivaju se **norme vremena**.

Norme koje određuju potrebne utroške materijala nazivaju se **norme utroška**.

Norme utroška i norme vremena su u graditeljstvu jedinstvene i nazivaju se **prosječne norme u graditeljstvu**.

Norme imaju višestruku primjenu :

- za izračunavanje potrebnog broja radnika
- za izračunavanje potrebnog materijala i mehanizacije
- za izradu analiza cijena i dr.

## 5.1. Čitanje građevinskih normi

Prosječne norme u graditeljstvu grupirane su prema pojedinim vrstama radova:

- zemljani radovi (GN 200)
- betonski radovi (GN 400)
- armirački radovi (GN 400)
- tesarski radovi (GN 601)
- zidarski radovi ( GN 301)

U jednoj građevinskoj normi obuhvaćeni su svi radovi i oni su pozicionirani, a pozicija je također označena brojem.

Npr. ako u grupi zemljanih radova tražimo opis široki iskop zemlje, onda ćemo imati oznaku norme i pozicije : GN 200-101, gdje je „101“ oznaka pozicije.

Svaka pozicija ima više opcija (rednih brojeva) i ako se radi o istom primjeru, tj. ako tražimo opis: široki iskop zemlje u prirodno vlažnom tlu III. ktg tada ćemo imati oznaku norme, pozicije i opcije GN 200-101, 1.3. gdje je „1.3.“ opcija.

Svaka norma sastoji se od općih napomena koje sadrže opis radova, način obračuna, točno naznačenu jedinicu mjere po kojoj se radi obračun i tablice sa utrošcima vremena i materijala.

## **6. UTJECAJ ORGANIZACIJE GRAĐENJA NA KALKULACIJU**

Kalkulacija za određeni projekt u proizvodnom sustavu građenja je plansko-troškovni dokument. Dokumentacijska osnova za izradu kalkulacije treba biti idejna dokumentacija organizacije građenja kojom se utvrđuju temeljna načela organizacijskih i tehnoloških modela proizvodnje. Prema tome, kalkulacijom moraju biti obuhvaćeni planirani modeli koji će biti primjenjeni na organizaciju i tehnologiju građenja predmetnog projekta.

Budući da se kalkulacija izrađuje u fazi pripreme ponude za investitora ona mora biti realna glede konkurentnosti na tržištu i glede sigurnosti i uspješnoga građenja. Osim navedenog, kalkulacijom mora biti obuhvaćen dio rizika kroz uvećani dio dobiti kao rezerva za pokrivanje neželjenih utjecaja okruženja, čije veličine nisu poznate u trenutku izrade kalkulacije.

Ponuda koja je prihvaćena na tržištu čini temeljnu dokumentaciju za izradu naknadne definitivne kalkulacije za izvedbu kao i za izradu izvedbenoga projekta organizacije građenja.

Model za izradu kalkulacije mora biti jednostavan i sveobuhvatan po kojem se utvrđuje troškovna vrijednost radova i po kojem će se provoditi praćenje i kontrola. Kontrola se treba provoditi kroz vremenske i troškovne veličine proizvodnje i količinske veličine resursa.

### **6.1. Odnos organizacije, kalkulacije i rizika u procesima građenja**

U graditeljstvu kao specifičnoj grani gospodarstva postoji velika ovisnost poslovanja o izradi i plasiranju ponuda na tržište. Ta je ovisnost prisutna zato što se s proizvodnjom može započeti tek onda kad je na temelju dane ponude dobiven posao i ugovoren objekt za izvedbu.

U stacionarnoj industriji nije tako, jer je njena proizvodnja usmjerena na proizvode za skladište i tada se plasira na tržište.

Graditeljska organizacija mora nuditi posao dovoljno jeftino da bi uspjela na natječaju i da bi osigurala svoju zaposlenost. Ona međutim mora takvom ponudom osigurati uspješno poslovanje koje će ishoditi pozitivne učinke proizvodnje. U suprotnome može se dogoditi da se nuđenjem niskih ponuda poremete uvjeti za uspješno poslovanje, a ako se to ponavlja, može biti ugrožena egzistencija građevinske organizacije.

Građevinska organizacija mora stoga nastojati da međusobno uskladi rizik niske ponude s rizikom u proizvodnom procesu.



Rizik nastaje zbog poremećaja u poslovnom sustavu investicijskog projekta, odnosno u proizvodnom sustavu izvođenja projekata. Predočen je širokim spektrom vrsta i lokacija pojavljivanja, odnosno uzročnih mogućnosti nastajanja.

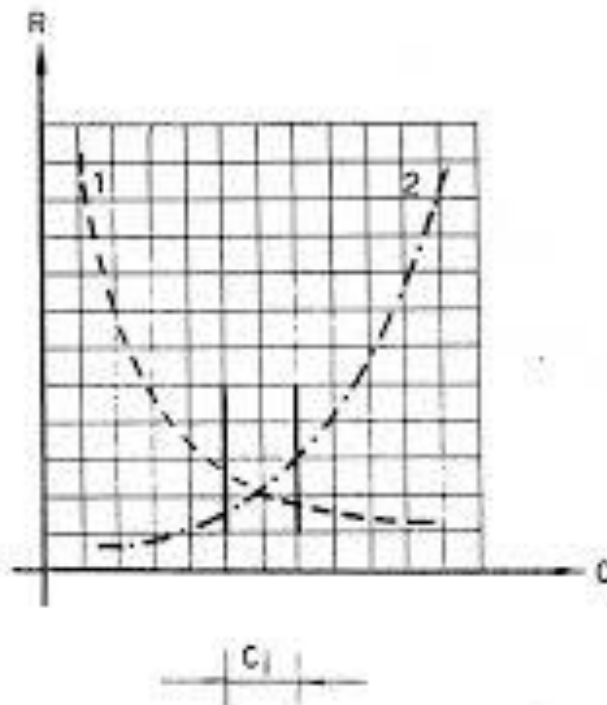
Rizik se može pojaviti u dva oblika:

-zbog plasiranja niske ponude na tržištu

-u proizvodnji

Zbog plasiranja niske ponude na tržištu u odnosu prema realnoj proračunskoj vrijednosti projekta rizik se pojavljuje u slučajevima velike konkurencije na tržištu, nezaposlenost kapaciteta i drugih razloga koji vode do poslovne odluke da se ide na tržište s oštrom i niskom ponudom.

Rizik koji se pojavljuje u proizvodnji tijekom građenja vezan je uz poremećaje proizvodnih procesa na koje može djelovati više utjecaja. Taj je rizik u određenoj vezi s vrijednošću projekta, pa je svakako veći što je veća vrijednost projekta.



6.1.1. Dijagram rizika

Rizici se mogu prikazati grafički kao funkcija vrijednosti projekta. Rizik zbog niske ponude prikazan je krivuljom (1) koja u početnom dijelu dijagrama ima velike vrijednosti, a u području realne kalkulacijske vrijednosti ima male vrijednosti.

Rizik u odnosu prema veličini vrijednosti projekta ima suprotnu krivulju, tj. projekti male vrijednosti imaju mali rizik, a projekti velike vrijednosti imaju veliki rizik (krivulja 2). Kako krivulje (1) i (2) imaju obrnuto razmjerni odnos, to je sjecište tih krivulja, odnosno područje bliže tom sjecištu („Ci”) zanimljivo za procjenu rizika, i unutar njega trebale bi skretati vrijednosti ponuda. To je zapravo područje vrijednosti ponude za određeni projekt koje u odnosu na oba prikazana rizika omogućuju uspješnost u proizvodnom sustavu građenja.

## 7. ZAKLJUČAK

Ovim diplomskim radom ukazala sam na važnost kalkulacija u graditeljstvu jer su osnova za planiranje i realizaciju proizvodnje. Smisao kalkulacije odražava se u tome da je kalkulacija računski postupak (metoda) kojim se obračunavaju troškovi i utvrđuje cijena učinka (proizvoda i usluga).

Ta važnost opisana je kroz :

a) TROŠKOVE U GRADITELJSTVU koje procjenjuje svaki od sudionika u realizaciji projekta koristeći raspoložive ulazne podatke i metode za procjenu.

Ukupni troškovi projekta sastoje se od kapitalnih troškova, troškova održavanja, upravljanja i korištenja projekta te troškova uklanjanja projekta.

b) RAZVOJ I VRSTE KALKULACIJA čija je primjena počela krajem 20. st., a temelji se na postupku kojim se obračunavaju troškovi koji sačinjavaju cijenu koštanja. S obzirom na razne kriterije prema kojima se sastavlja, kalkulacije možemo gledati sa tri različita aspekta: vremenu sastavljanja, opsegu i cilju.

c) KALKULACIJE TROŠKOVA kao oblika proračuna troškova proizvodnje odnosno utvrđivanja cijene koštanja proizvoda i na temelju toga prodajne cijene proizvoda.

d) OBRAČUN I NORMIRANJE RADOVA - u dokaznici mjera koriste se upute dane građevinskim normama kao skupu utvrđenih veličina: prosječno potrebnog vremena te utroška materijala po količinama i vrstama

e) UTJECAJ ORGANIZACIJE GRAĐENJA NA KALKULACIJU – dokumentaacijska osnova za izradu kalkulacije treba biti idejna dokumentacija organizacije građenja kojom se utvrđuju temeljna načela organizacijskih i tehnoloških modela proizvodnje

Analiza cijene za svaku radnu operaciju uključuje sve resurse koji joj pripadaju kroz četiri modula: radna snaga, materijal, oprema i indirektni troškovi. Izborom radne operacije i njihovim međusobnim pridruživanjem i kombiniranjem dobija se cijena troškova za sve tehnološke procese i njihovu realizaciju.

Prema tome kalkulacija je vrlo bitna jer nam ona određuje parametre koje smijemo obračunavati i plaćati i ukoliko je ona krivo napravljena dolazi do neželjenog gubitka, a tada se ne ostvari planirana dobit.

## **LITERATURA:**

**LONČARIĆ R. (1995.)** : Organizacija izvedbe graditeljskih projekata, Hrvatsko društvo građevinskih inženjera, Zagreb

**BADANJAK S. (1996.)** : Osnove inženjeringa u izgradnji, Energetika marketing, Zagreb

**GRAĐEVINSKI INSTITUT ZAGREB(1986.)** : Organizacija građenja-zbornik radova, Opatija

**BUČAR GORAZD (2003.)**: Normativi i cijene u graditeljstvu, Ergomatic, Omišalj

## **INTERNET IZVORI:**

<http://gradst.unist.hr>

<http://www.ig-gradnja.com>

<http://www.strucnknjizara.hr>

<http://info.grad.hr>