

# Uzroci osovinskih napona i sprečavanje ležajnih struja kaveznih asinkronih strojeva

---

Novak, Antonio

Undergraduate thesis / Završni rad

2017

Degree Grantor / Ustanova koja je dodijelila akademski / stručni stupanj: **University North / Sveučilište Sjever**

Permanent link / Trajna poveznica: <https://um.nsk.hr/um:nbn:hr:122:064420>

Rights / Prava: [In copyright](#) / [Zaštićeno autorskim pravom.](#)

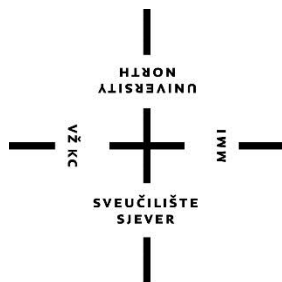
Download date / Datum preuzimanja: **2024-07-07**



Repository / Repozitorij:

[University North Digital Repository](#)





**Sveučilište  
Sjever**

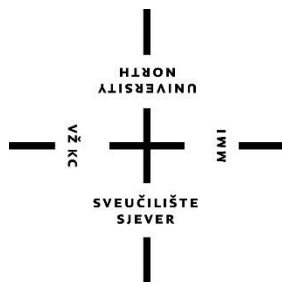
*Završni rad br. 393/EL/2017*

**UZROCI OSOVINSKIH NAPONA I SPREČAVANJE  
LEŽAJNIH STRUJA KAVEZNIH ASINKRONIH  
STROJEVA**

**Antonio Novak 1155/601**

Varaždin, veljača 2017. godine





**Sveučilište  
Sjever**

**Odjel za elektrotehniku**

**Završni rad br. 393/EL/2017**

**UZROCI OSOVINSKIH NAPONA I SPREČAVANJE  
LEŽAJNIH STRUJA KAVEZNIH ASINKRONIH  
STROJEVA**

**Student**

Antonio Novak 1155/601

**Mentor**

dr.sc. Branko Tomičić

Varaždin, veljača 2017. godine

# Prijava završnog rada

## Definiranje teme završnog rada i povjerenstva

ODJEL	Odjel za elektrotehniku		
PRISTUPNIK	Antonio Novak	MATIČNI BROJ	1155/601
DATUM	18.1.2017.	KOLEGIJ	Električni strojevi
NASLOV RADA	Uzroci osovinskih napona i sprečavanje ležajnih struja kaveznih asinkronih strojeva		
NASLOV RADA NA ENGL. JEZIKU	Causes of Shaft voltages and prevention of bearing currents on cage induction motors		

MENTOR	Dr. Sc. Branko Tomičić	ZVANJE	Viši predavač
--------	------------------------	--------	---------------

ČLANOVI POVJERENSTVA	1. Dunja Srpak
	2. Dr. Sc. Ladislav Havaš
	3. Dr. Sc. Branko Tomičić - mentor
	4. Mr. Sc. Ivan Šumiga - zamjenik člana
	5.

## Zadatak završnog rada

BROJ	393/EL/2017
------	-------------

OPIS

U radu je potrebno:

- Objasniti vrste i princip rada asinkronoga stroja, Potrebno je navesti glavne vrste asinkronih strojeva. Ukratko opišite konstrukcijsku izvedbu svake vrste. Koje su glavne primjene pojedinih vrsta. Potrebno je kratko objasniti princip rada asinkronog stroja i na toj osnovi izvesti nadomjesnu shemu. Valja ukatko opisati značenje svakog pojedinog parametra.
- Navesti glavne uzroke pojave osovinskih napona kod pojedinih vrsta električnih strojeva, Potrebno je navesti najčešće razloge zbog kojih dolazi do induciranja osovinskih napona. Koji su uzroci karakteristični za pojedine vrste električnih strojeva. Koji su najveći dopušteni iznosi osovinskih napona i ležajnih struja za pojedine vrste ležajeva. Navesti metode za sprečavanje ležajnih struja.
- Navesti moguće uzroke osovinskih napona kod kaveznih asinkronih motora, Osim mogućih uzroka osovinskih napona kod rada na mreži, potrebno je dodatno opisati opasnosti kod rada motora na pretvaraču frekvencije.
- Navesti glavne metode za mjerenje osovinskog napona, Navesti ispitne metode kojima se mjere osovinski naponi. Što se može zaključiti iz rezultata mjerenja.
- Provesti ispitivanja u laboratoriju na mreži i pretvaraču frekvencije, Na asinkronim strojevima koji se nalazi u laboratoriju valja provesti odgovarajuće pokuse. Potrebno je nacrtati nadomjesne sheme i navesti potrebnu opremu za mjerenje. Valja usporediti dobivene rezultate za ispitivane strojeve. Na osnovi kriterija prihvatljivosti izvesti zaključak o ispravnosti kaveznih motora i rizicima od mogućih oštećenja kod rada.

ZADATAK URUČEN

06.02.2017.

POTPIS MENTORA

Tomičić



## **Predgovor**

Ovaj rad posvećujem svima koji su mi omogućili iskustvo studiranja i bili mi podrška tijekom proteklih godina kroz period učenja i pohađanja predavanja i vježbi.

Želim zahvaliti svima; svojim roditeljima, prijateljima, kolegama i svima koji su mi pomogli kad god je to bilo potrebno.

Posebno zahvaljujem mentoru, dr.sc. Branku Tomičiću na mentorstvu, odabiru rada, korisnim savjetima, literaturi, sastancima i ostaloj pomoći tijekom izrade rada.

Na kraju, zahvala Sveučilištu Sjever te njihovim djelatnicima, profesorima, asistentima za stečena znanja i vještina koje ću primjenjivati u radu i daljnjem usavršavanju.

## Sažetak

U ovome radu su opisane izvedba, vrste i način rada asinkronih strojeva. Opisana je nadomjesna shema asinkronog stroja, te su objašnjeni njezini elementi.

Opisane su pojave osovinskih napona i ležajnih struja, te njihovi uzroci. Navedene su i metode za njihovo sprečavanje.

Rad obuhvaća i analizu frekvencijskog pretvarača, način rada i zaštitne mjere. Opisane su i metode za mjerenje osovinskih napona.

Praktični dio rada sadrži mjerenje osovinskog napona na tri jednaka asinkrona motora koji se nalaze u Laboratoriju za elektromotorne pogone Sveučilišta Sjever u Varaždinu. Prikazani su rezultati ispitivanja, te je iznesen zaključak o ispravnosti postavljenih motora s obzirom na opasnost od pojave osovinskih napona i ležajnih struja.

Ključne riječi: Asinkroni motor

Osovinski napon

Ležajne struje

Frekvencijski pretvarač

Ispitivanje motora

# Sadržaj

1.	Uvod .....	1
2.	Izvedba, vrste i princip rada asinkronih strojeva .....	3
2.1.	Izvedba asinkronih strojeva .....	3
2.2.	Vrste asinkronih strojeva .....	5
2.3.	Princip rada asinkronih strojeva.....	6
2.4.	Nadomjesna shema asinkronog motora .....	8
3.	Uzroci pojave osovinskih napona.....	13
3.1.	Pojava napona zbog prolaska toka kroz osovinu rotora.....	14
3.2.	Naponi zbog pojave magnetskog toka oko osovine.....	15
3.3.	Osovinski naponi uzrokovani višim harmonicima .....	18
3.4.	Ostali uzroci pojave osovinskih napona.....	20
3.5.	Dopušteni iznosi osovinskih napona i ležajnih struja .....	21
3.6.	Metode za sprječavanje ležajnih struja .....	22
4.	Pretvarač frekvencije i rad sa motorom .....	23
4.1.	Pretvarač frekvencije.....	23
4.2.	Način rada pretvarača frekvencije.....	24
4.3.	Upravljanje motora frekvencijskim pretvaračem.....	25
4.4.	Zaštitne mjere kod rada motara s frekvencijskim pretvaračem .....	26
4.5.	Mjerenje osovinskog napona .....	28
5.	Ispitivanje u laboratoriju i prikaz rezultata mjerenja .....	30
5.1.	Ispitno mjesto.....	30
5.2.	Ispitivanje osovinskog napona na krajevima osovine.....	31
5.3.	Ispitivanje osovinskog napona motora upravljanog frekvencijskim pretvaračem... ..	33
5.4.	Tablični prikaz dobivenih rezultata.....	39
6.	Zaključak .....	40
7.	Literatura .....	41
	IZJAVA O AUTORSTVU I SUGLASNOST ZA JAVNU OBJAVU.....	42



# 1. Uvod

Električni strojevi su uređaji koji mehaničku energiju pretvaraju u električnu i obrnuto. Strojevi koji mehaničku energiju pretvaraju u električnu energiju zovu se električni generatori, dok se strojevi koji električnu energiju pretvaraju u mehaničku zovu elektromotori. Na temelju principa o djelovanju magnetskog polja silom na vodič kojim teče struja, prvi elektromotor je konstruiran 1833. godine, a napajao se istosmjernom strujom iz baterije galvanskih članaka. S obzirom na vrstu struje napajanja, postoje istosmjerni i izmjenični motori. Istosmjerni motor se sastoji od rotirajuće armature, a stator je oblikovan u obliku elektromagneta s istaknutim polovima. Krajevi namota armature spojeni su na rotacijski prekidač, odnosno komutator, koji prilikom svakog okretaja rotora dvaput mijenja smjer toka struje kroz armaturni namot stvarajući tako moment koji zakreće rotor. Izumi motora za izmjenične struje povezani su s primjenama višefaznih sustava struja i napona te okretnih magnetskih polja, a mogu biti sinkroni i asinkroni. U sinkronom stroju su na rotoru ugrađeni trajni magneti ili se rotorski namot napaja istosmjernom strujom iz posebnog izvora. Takav se rotor vrti sinkrono s okretnim poljem stvorenim višefaznim statorskim strujama. Brzina vrtnje sinkronoga motora proporcionalna je frekvenciji u mreži na koju je motor priključen, a kako je ta frekvencija stalna, stalna je i brzina vrtnje bez obzira na opterećenost motora. Prednost sinkronoga motora je to što ne opterećuje mrežu jalovim strujama za svoje magnetiziranje, te čak može davati jalovu struju u mrežu. Međutim, nedostatak mu je što pri svakom uključivanju na električnu mrežu njegovu brzinu vrtnje treba približiti sinkronoj brzini, što se postiže malim pomoćnim motorom u asinkronom radu, a zatim ga treba sinkronizirati.

Prema kriteriju isplativosti, trofazni asinkroni motori premašuju sve ostale vrste električnih motora. Zahvaljujući razvoju i primjeni frekvencijskih pretvarača, asinkroni stroj se po upravljačkim karakteristikama može koristiti u vrlo zahtjevnim pogonima. Neočekivana pojava različitih kvarova, posebno na području osovine i ležajeva, na što će se ovaj rad fokusirati, može prouzročiti velike materijalne troškove i zastoje u proizvodnji. Primjenom adekvatnih zaštitnih metoda, kvarovi mogu se otkriti na vrijeme, odnosno u ranijoj fazi njihovog nastanka. U tom slučaju, popravci i eventualne izmjene motora mogu se obaviti u tehnološki najpogodnijem trenutku, a planiranje remonta i nabava rezervnih dijelova su olakšane.

Analize pouzdanosti asinkronih motora pokazuju da većinu kvarova predstavljaju kvarovi na ležajevima. Električki uzročnici oštećenja ležajeva su struje koje teku kroz osovinu i ležajeve te dovode do njihove erozije. One se razlikuju po načinu nastanka i prema vremenu trajanja tijekom rada motora. Njihovim djelovanjem javljaju se oštećenja u obliku zareza, koji

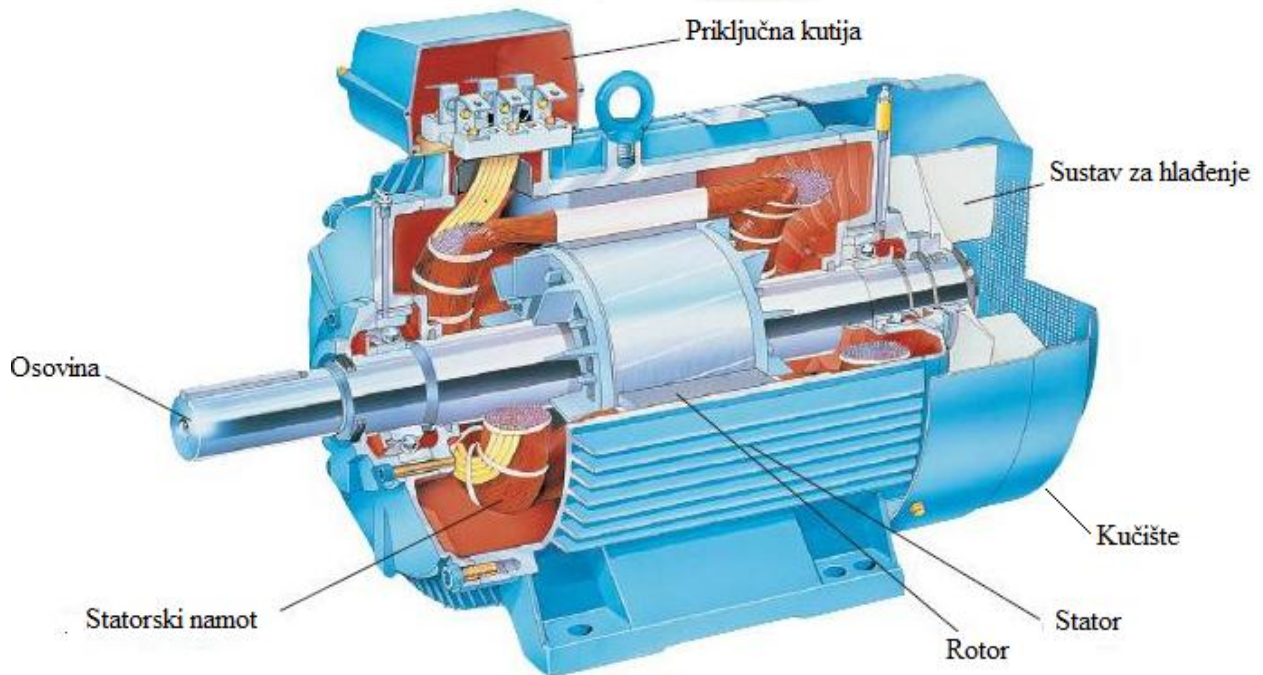
su pravilno raspoređeni po obodu ležajne košuljice (slika 3.2.a). Ležajne struje karakterizirane su probojima izolacije maziva ležaja, kratko traju i imaju velike iznose. Sve vrste ležajnih struja djeluju erozivno na ležajnu košuljicu, zbog čega dolazi do mehaničkog oštećenja ležajnih kuglica ili valjaka, čije raspadanje uzrokuje pojavu povećanih vibracija i daljnjeg oštećenja ostalih dijelova motora.

U sklopu izrade ovog rada će se provesti ispitivanja na tri asinkrona kavezna motora koji su upravljani frekvencijskim pretvaračem, za što postoje indikacije da prilikom reguliranja brzine vrtnje na visokim frekvencijama uzrokuje osovinski napon, te će se na osnovi dobivenih rezultata donijeti zaključak o njegovoj ispravnosti.

## 2. Izvedba, vrste i princip rada asinkronih strojeva

### 2.1. Izvedba asinkronih strojeva

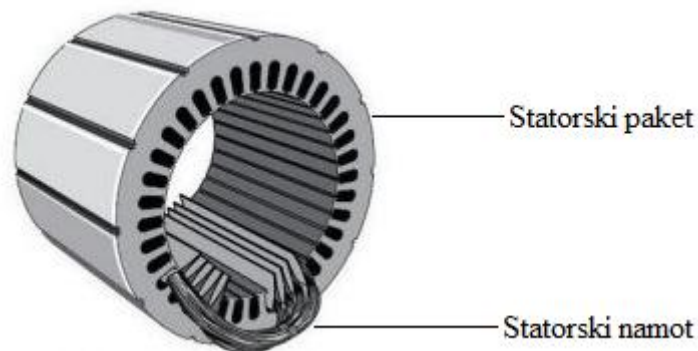
Vanjski izgled i osnovni dijelovi asinkronog stroja su prikazani na sljedećoj slici:



Slika 2.1 Asinkroni motor i osnovni dijelovi [2]

Asinkroni stroj ima rotirajući dio odnosno rotor, na koji se električna energija prenosi indukcijskim djelovanjem okretnog magnetskog polja koje stvara sustav višefaznih struja u statičnom dijelu, odnosno statoru. [1]

**Stator asinkronog stroja** sastoji se od osnovnih dijelova: statorskog paketa i statorskog namota.



Slika 2.2 Prikaz statora asinkronog stroja [3]

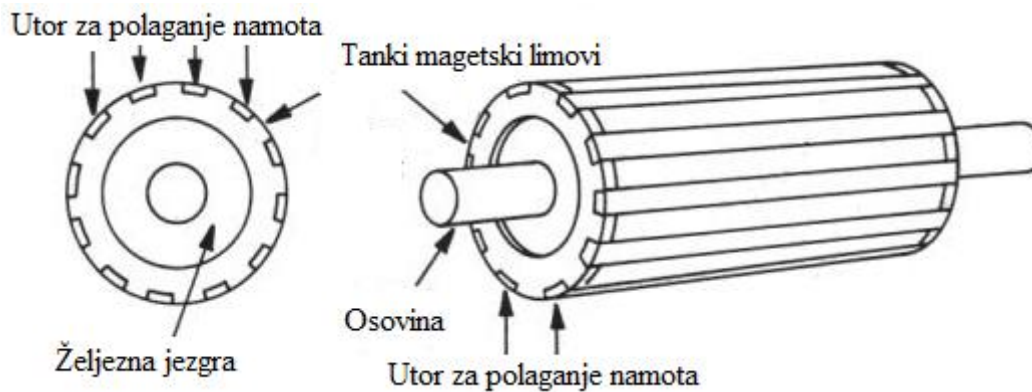
Statorski namot – kod manjih strojeva je izveden od okrugle žice sa velikim brojem zavoja. Takav se namot naziva još i usipni jer se žice "usipavaju" kroz otvor utora. Kod većih strojeva statorski namot ima mali broj zavoja i napravljen je od profilnih vodiča. Svrha vodiča je da provode električnu struju, pa se stoga izrađuju od materijala koji imaju dobru električnu vodljivost. To su prvenstveno bakar i aluminij, koji nisu najbolji vodiči, ali su ekonomski najisplativiji. Statorski namot se izvodi kao višefazan simetrični namot, najčešće trofazni, spojen u trokut ili zvijezdu. Namot ima krajeve odnosno izvode koji su dovedeni do priključne kutije radi priključka na električnu mrežu.

Statorski paket – izveden je u obliku šupljeg valjka. Sastavljen je od prstenastih, međusobno izoliranih magnetskih limova debljine 0,5 ili 0,63 mm. Uzduž statorskog paketa, uz provrt su utori u koje se stavlja namot.

**Rotor** asinkronog stroja se sastoji od rotorskog paketa, namota i smješten je na **osovinu**.

Rotorski paket – izveden u obliku valjka od međusobno izoliranih tankih magnetskih limova. Uzduž rotorskog paketa, na vanjskoj strani valjka, nalaze se utori za smještaj rotorskog namota. Oblici utora, koji se koriste za smještaj rotorskog namota, ovise o vrsti tog namota.

Rotorski namot – može biti izveden od svitaka kao i statorski, ili od štapova, po čemu se i razlikuju vrste asinkronih strojeva.



Slika 2.3 Prikaz rotorskog paketa [4]

**Kućište stroja** služi kao nosač i zaštita statorskog paketa i namota. Izrađuje se od lijevanog željeza, čelika ili raznih legura aluminija. S vanjske strane kućišta često se nalaze rebra za povećanje površine hlađenja. Na kućištu motora se nalazi priključna kutija na kojoj su stezaljke vezane s krajevima statorskog namota.

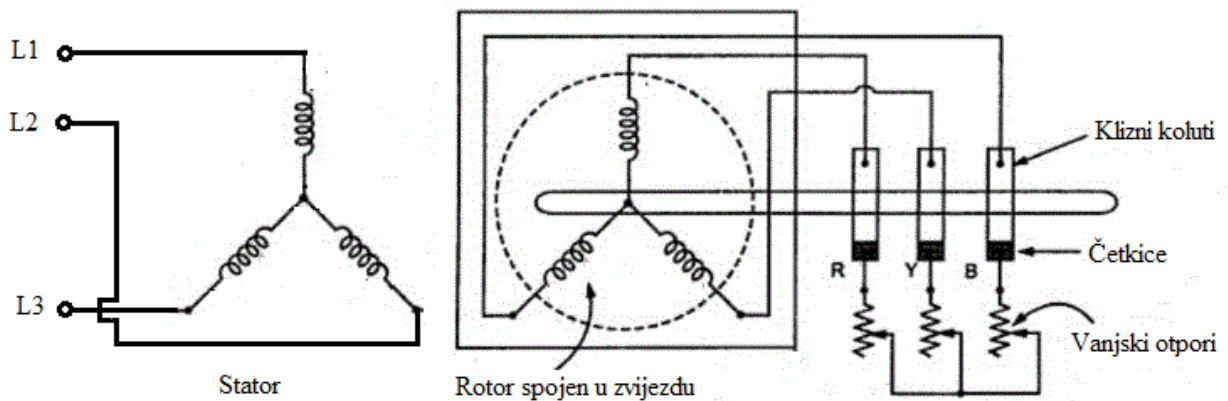
Veza između kućišta statora i rotirajućih dijelova stroja ostvaruje se pomoću ležajeva i ležajnih štitova.

**Zračni raspor** – prostor između rotora i statora.

## 2.2. Vrste asinkronih strojeva

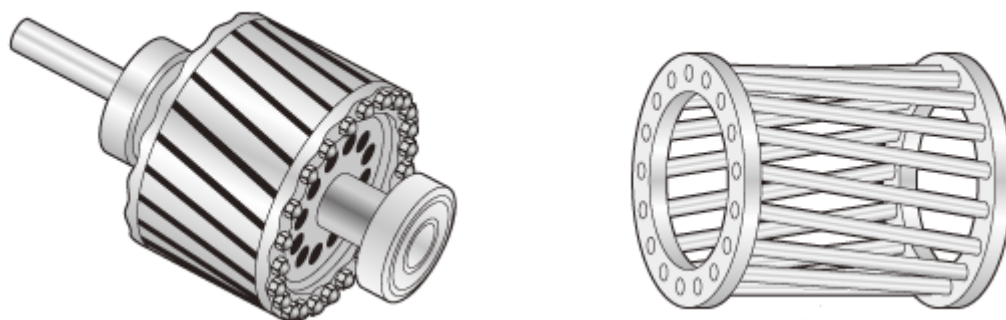
Prema izvedbi rotorskog namota, asinkroni strojevi dijele se na kavezne i klizno-kolutne strojeve. Asinkroni strojevi su jednostavne konstrukcije, pouzdaniji u pogonu pa se i najčešće koriste u elektromotornim pogonima [1].

**Klizno kolutni asinkroni strojevi** imaju na rotoru raspoređen višefazni namot, najčešće trofazni. Namot je spojen u trokut ili zvijezdu a njihovi krajevi su izvedeni do kliznih koluta. Pomoću sklopa klizni koluti-četkice može se u seriju sa svakom fazom rotora uključiti dodatni vanjski otpor. Klizno kolutni prsteni su smješteni na osovinu i međusobno su izolirani. Po njima klize četkice koje preko vanjskih otpornika spajaju rotorski namot. Otpornici su najčešće izvedeni kao stepenasti, da se po potrebi mogu uključiti odgovarajući iznosi otpora.



Slika 2.4 Shematski prikaz trofaznog klizno-kolutnog asinkronog stroja [1]

**Kavezni asinkroni strojevi** su izvedeni tako da je u svakom utoru rotora po jedan vodič u obliku štapa. Štapovi su sa svake strane rotora kratko spojeni prstenima i čine višefazni rotorski namot. Kada se odstrani željezna jezgra takav namot izgleda poput kaveza, prema čemu je i motor dobio ime - kavezni motor.



Slika 2.5 Prikaz rotora i statora kaveznog asinkronog stroja [5]

### 2.3. Princip rada asinkronih strojeva

Kada se statorski namot asinkronog stroja spoji na mrežu čvrstog napona i frekvencije, njime će poteći struja. Ako su naponi pravilno fazno pomaknuti za  $120^\circ$  el., a namoti prostorno pomaknuti za isti kut, sustav će biti simetričan. Tad će struje u simetričnom namotu stvoriti okretno protjecanje konstantnog iznosa i brzine vrtnje. [1]

U asinkronom stroju postoje dva protjecanja to su protjecanje statorskog i protjecanje rotorskog namota. Statorsko protjecanje ima samo direktnu komponentu i iznosi:

$$\Theta_S = \frac{m_s}{2} \cdot \frac{2\sqrt{I_s}}{\pi} \cdot \frac{N_s}{p} \cdot k_{ws} \quad (2.1)$$

Gdje je:

$\Theta_s$  – protjecanje statorskog namota

$m_s$  – broj faza statora

$I_s$  – struja koja teče statorom

$N_s$  – broj serijski vezanih zavoja statorskog namota po fazi

$k_{ws}$  – faktor namota statorskog namota

$p$  – broj pari polova

Statorsko protjecanje stvara okretno magnetsko polje, koje je stalnog iznosa i brzine te je određeno brojem pari polova statorskog namota i frekvencijom napajanja. Okretno magnetsko polje statora se vrti sinkronom brzinom koja je jednaka:

$$n_s = \frac{60 \cdot f_L}{p} \quad (2.2)$$

Gdje je:  $f_L$  – frekvencija nazivne mreže

Magnetsko polje rotira kružnom frekvencijom, koje se može izračunati:

$$\omega_s = \frac{2\pi f}{p} \quad (2.3)$$

To polje se zatvara i kroz stator i rotor pa u namotima inducira elektromotornu silu. Inducirana elektromotorna sila u motoru se razlikuje od narinetog faznog napona za padove napona koje stvara fazna struja na radnom otporu faze i rasipnoj reaktanciji:

$$E_s = U_s - I_s \cdot (R_s + X_{\sigma s}) \quad (2.4)$$

Gdje je:

$E_s$  – inducirana elektromotorna sila u statoru,

$U_s$  – nazivni napon mreže,

$I_s$  – nazivna struja mreže,

$R_s$  – radni otpor po fazi,

$X_{\sigma s}$  – rasipna reaktancija statora.

Dakle, kod asinkronog motora mora postojati ravnoteža između unutarnjeg napona odnosno inducirane elektromotorne sile i napona mreže. Ta će ravnoteža određivati struje u namotima.

Za inducirane elektromotorne sile vrijedi izraz:

$$\frac{E_s}{E_r} = \frac{N_r \cdot k_{n2}}{N_s \cdot k_{n1}} \quad (2.5)$$

Gdje je:

$E_r$  – inducirana elektromotorna sila u rotoru

$N_r$  – broj zavoja rotorskog namota

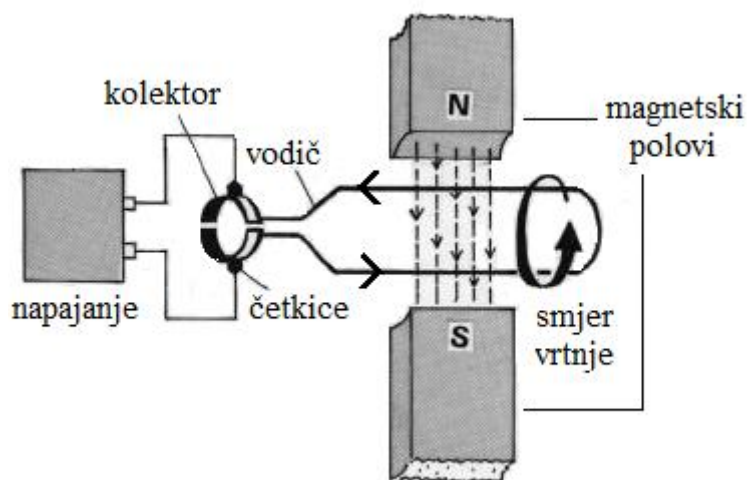
$N_s$  – broj zavoja statorskog namota

$K_{n1}$  – faktor statorskog namota

$K_{n2}$  – faktor rotorskog namota

Inducirana elektromotorna sila u namotu rotora protjerat će struju, koja stvara magnetsko polje oko vodiča. Međudjelovanjem okretnog polja i magnetskog polja, stvorit će se sila koja okreće rotor u smjeru okretnog polja. Sila koja će djelovati na rotor ovisi o jakosti magnetskog polja, jakosti struje, duljini i broju štapova rotora (slika 2.6.)

Pojednostavljeno, princip rada motora zasniva se na tome da vodič kojim teče struja i nalazi se u magnetskom polju, na njega djeluje određena sila, a par sila stvara zakretni moment zbog kojeg se rotor počne gibati.



Slika 2.6 Vodič protjecan strujom se giba u magnetskom polju [6]

Ako se želi promijeniti smjer okretanja rotora, zamijene se dvije faze a time se postiže promjena smjera okretanja magnetskog polja.

Omjer relativne brzine rotora i sinkrone brzine naziva se klizanje, a definira se u postocima:

$$s (\%) = \frac{ns-n}{ns} \cdot 100 \quad (2.6)$$

Gdje je:  $n$  – brzina rotora

Brzina rotora uvijek je manja od sinkrone brzine, kojom se okreće okretno magnetsko polje i ovisna je o teretu na motoru. Rotor ne može nikada postići sinkronu brzinu vrtnje, a kad bi rotor postigao sinkronu brzinu, ne bi više bilo razlike brzina između okretnog magnetskog toka i rotora te ne bi postojalo presijecanje namota rotora magnetskim silnicama. Zbog toga se ne bi u rotorskom namotu inducirala elektromotorna sila, te ne bi tekle struje i ne bi bilo djelovanja mehaničkih sila na vodič koje stvaraju zakretni moment za rotaciju.

Rotor se uvijek okreće **asinkrono**, po čemu je ovaj stroj i dobio svoje ime. [1]

## 2.4. Nadomjesna shema asinkronog motora

Na osnovi naponske ravnoteže statorskog kruga, priključenog na izvor napajanja, može se prikazati da je iznos inducirano napona u statorskom krugu jednak:

$$\vec{E}_1 = \vec{U}_1 - (R_s \cdot \vec{I}_1) \cdot j (X_{\sigma s} \cdot \vec{I}_1) \quad (2.7)$$

Gdje je:

$U_1$  – sinusni napon napajanja

$R_s$  – radni otpor statora

$I_1$  – struja koja reče kroz stator

$X_{\sigma s}$  – statorska rasipna reaktancija

Isto vrijedi i za rotorski krug, pa je iznos inducirano napona u rotorskom krugu jednak:

$$\vec{E}_2 = (R_r \cdot \vec{I}_2) \cdot j (X_{\sigma r} \cdot \vec{I}_2) \quad (2.8)$$

Gdje je:

$R_r$  – radni otpor rotora

$I_2$  – struja koja reče kroz rotor

$X_{\sigma r}$  – rotorska rasipna reaktancija



Sve veličine rotora se reduciraju na broj zavoja statora, pa je fazor napona induciranog u namotu rotora s parametrima preračunatim na stranu statora definiran:

$$\vec{E}_2 = (R_r \cdot \vec{I}_2) \cdot j (X'_{\sigma s} \cdot \vec{I}_2) \quad (2.9)$$

Gdje su;

Struja rotora reducirana na stator:

$$\vec{I}'_2 = \vec{I}_2 \cdot \frac{N_2 \cdot k_{n2}}{N_1 \cdot k_{n1}} \quad (2.10)$$

Elektromotorna sila reducirana na stator:

$$\vec{E}'_2 = \vec{E}_2 \cdot \frac{N_1 \cdot k_{n1}}{N_2 \cdot k_{n1}} \quad (2.11)$$

Rasipna reaktancija reducirana na stator:

$$X'_{\sigma s} = \left( \frac{N_1 \cdot k_{n1}}{N_2 \cdot k_{n1}} \right)^2 \quad (2.12)$$

Radni otpor rotora reduciran na stator:

$$R'_r = R_r \cdot \left( \frac{N_1 \cdot k_{n1}}{N_2 \cdot k_{n1}} \right)^2 \quad (2.13)$$

Gdje je:

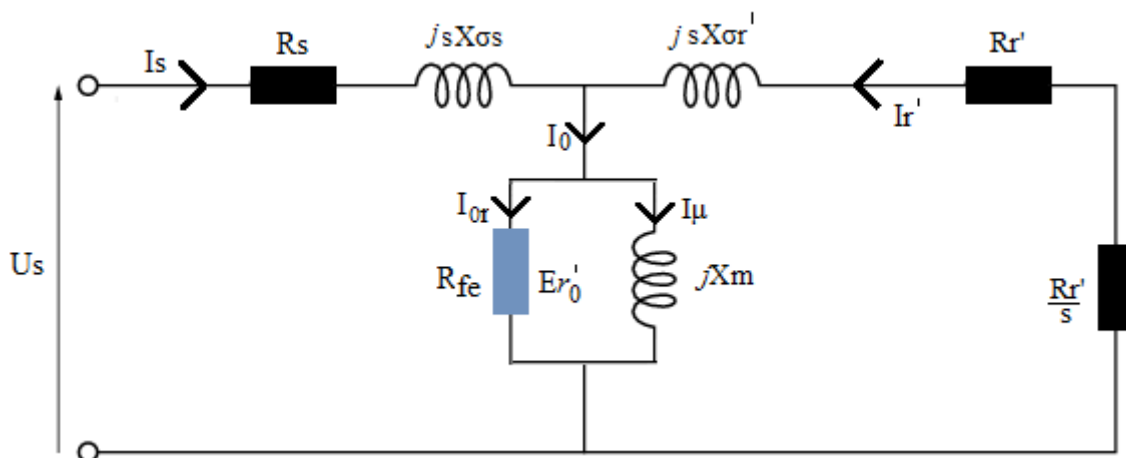
$N_1$  – broj zavoja statorskog namota

$N_2$  – broj zavoja rotorskog namota

$k_{n1}$  – faktor namota statora

$k_{n2}$  – faktor namota rotora

Nadomjesna shema jedne faze asinkronog motora s rotorskim parametrima preračunatim na stranu statora prikazana je na slici 2.7:



Slika 2.7 Nadomjesna shema asinkronog stroja

Gdje je:

$\frac{1-s}{s} \cdot R_r'$  – Nadomjesni otpor

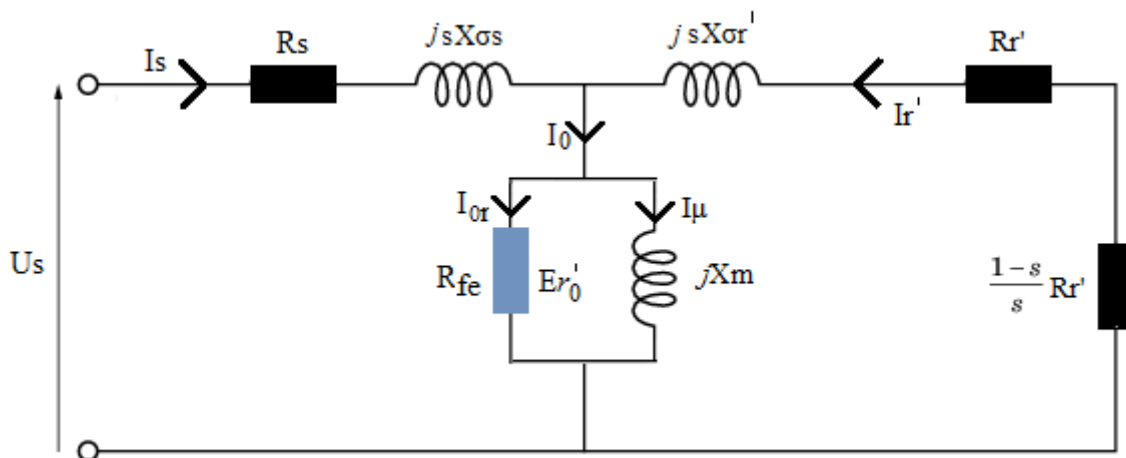
$R_{fe}$  – gubici u željezu

$X_m$  – među induktivna reaktancija

Za radni otpor rotora može se pisati:

$$\frac{R_r'}{s} = R_r' + \frac{R_r' \cdot (1-s)}{s} \quad (2.14)$$

pa se time razdvaja stvarni otpor u rotoru od fiktivnog otpora koji ovisi o klizanju i predstavlja mehaničku snagu. Tako se dobiva modificiranija nadomjesna shema:



Slika 2.8 Potpuna nadomjesna shema asinkronog stroja

Ako se izraz za iznos induciranog napona u statorskom krugu podijeli sa klizanjem dobije se:

$$\vec{E}_1 = \frac{E_2'}{s} = \left(\frac{R_r'}{s} \cdot \vec{I}_2\right) \cdot j(X_{\sigma r} \cdot \vec{I}_2) \quad (2.15)$$

### Objašnjenje elemenata nadomjesne sheme

**Radni otpor statora** se javlja na vodiču statora kojim teče struja, jer svaki vodič pri prolasku struje pruža određen otpor. Taj otpor ovisi o vrsti materijala, presjeku, dužini i temperaturi.

**Rasipna reaktancija statorskog namota** određena je rasipnim magnetskim tokom statorskog namota, a ovisi o frekvenciji, broju vodiča i specifičnoj magnetskoj vodljivosti.

Rasipna reaktancija statorskog namota računa se za dio utora gdje se nalaze vodiči, za dio utora iznad vodiča, te za glavu namota.

**Rasipna reaktancija rotorskog namota** određena je rasipnim magnetskim tokom rotorskog namota i ovisi o broju vodiča, specifičnoj magnetskoj vodljivosti i frekvenciji toka.

**Radni otpor rotora** predstavlja otpor štapa i otpore segmenata prstena kaveza, koji se reduciraju na stranu statora. Kao i statorski, radni otpor rotora ovisi o vrsti materijala, presjeku, dužini i temperaturi vodiča.

**Nadomjesni otpor** je fiktivni otpor koji predstavlja mehanički teret, a uvodi se da bi se lakše odvojio realni otpor od otpora ovisnog o klizanju. Taj otpor iznosi:

$$\frac{1-s}{s} \cdot R'_r \quad (2.16)$$

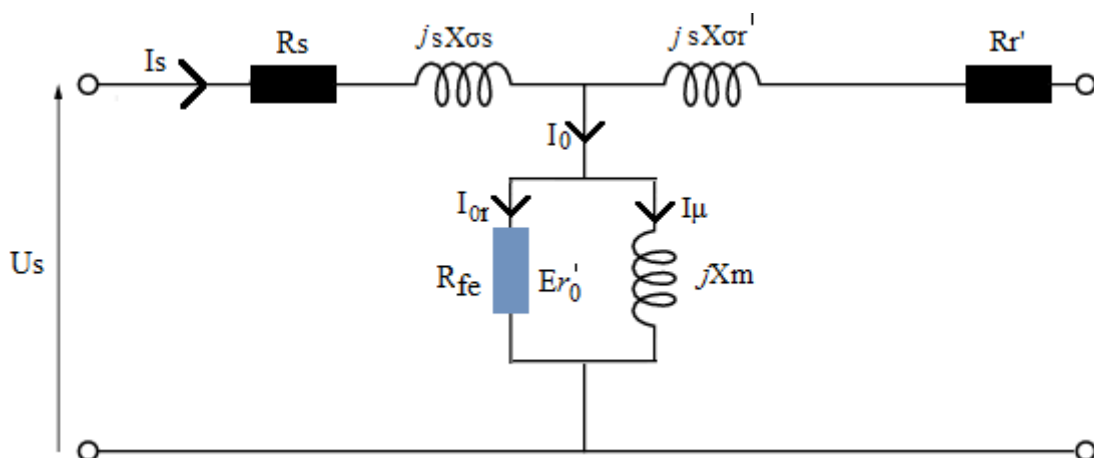
**Glavna reaktancija** je među induktivni otpor uslijed djelovanja glavnog toka motora koji obuhvaća stator i rotor.

**Radni otpor** predstavlja gubitke u željezu motora, a nastaje zbog djelovanja vrtložnih struja i petlje histereze, a ovisi o vrsti limova i magnetskom zasićenju.

### Nadomjesna shema praznog hoda

Prazni hod je stanje kada je stroj priključen na napon napajanja, a na osovini nema tereta, nego se slobodno vrti brzinom iznosa blizu sinkrone brzine.

Klizanje je približno jednako 0, pa je nadomjesni otpor za u rotoru velik, odnosno rotorska grana nadomjesne mreže može se prikazati kao otvorena [1].



Slika 2.9 Nadomjesna shema praznog hoda

Struja praznog hoda se dobiva izrazom:

$$I_0 = I_{0r} + I_\mu \quad (2.17)$$

Gdje je:

$I_{0r}$  – radna komponenta za pokrivanje gubitaka vrtložnih struja i histereze u željezu,

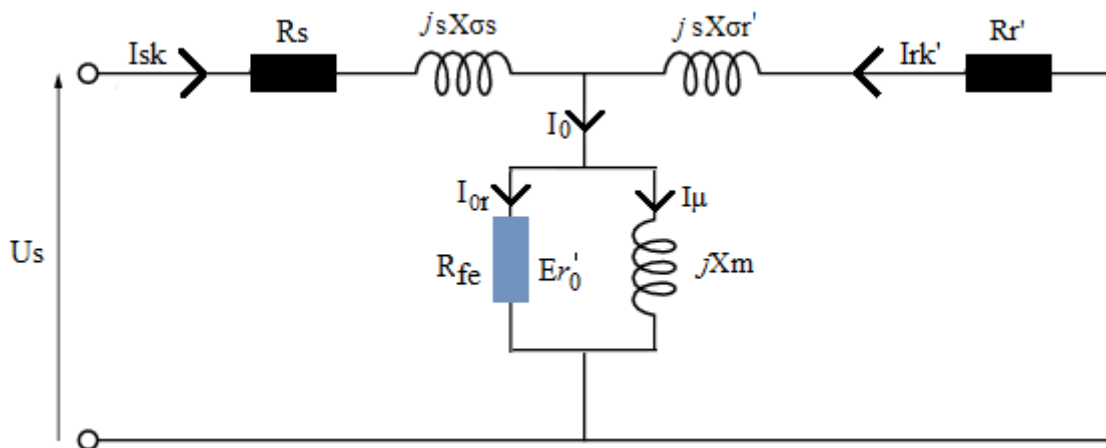
$I_\mu$  – jalova komponenta koja predstavlja struju magnetiziranja.

Struja magnetiziranja  $I_\mu$  je onaj dio struje praznog hoda potreban za induciranje napona na stezaljkama statorskog namota, a dobije se približno sljedećim izrazom:

$$I_\mu = I_0 \cdot \sin \varphi_0 \quad (2.18)$$

Gdje je:  $\sin \varphi_0$  - fazni pomak između fazora napona i struje praznog hoda.

### Nadomjesna shema kratkog spoja



Slika 2.10 Nadomjesna shema kratkog spoja motora

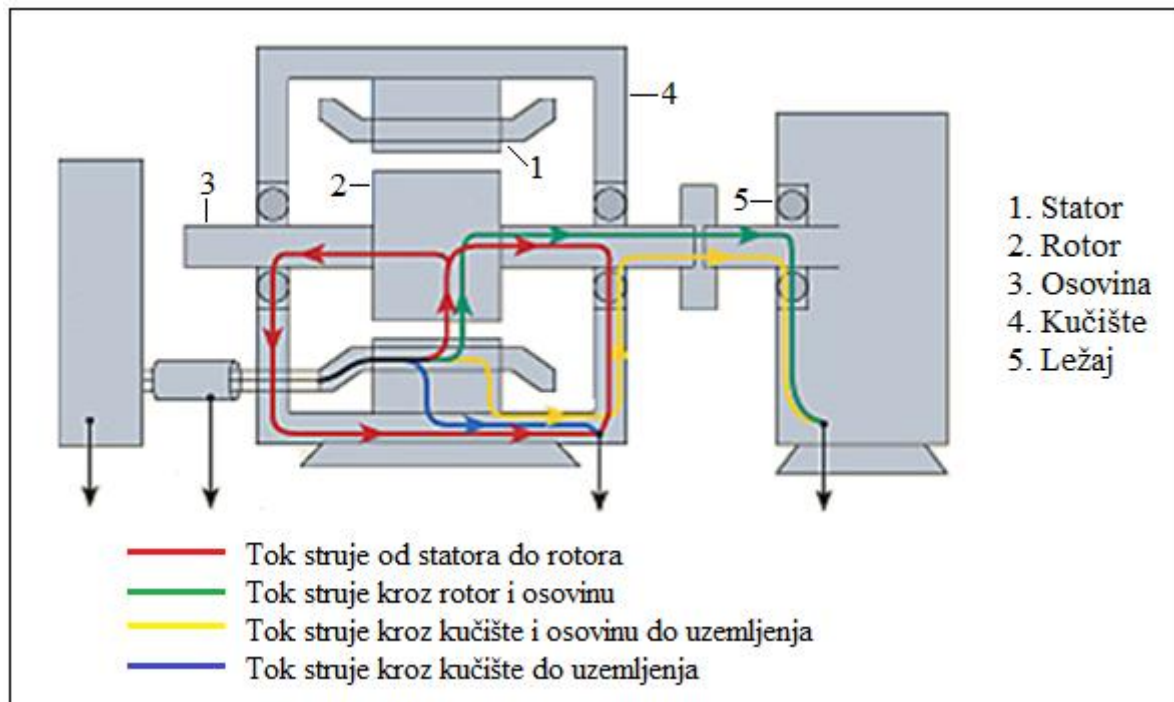
Stroj je u kratkom spoju ako je priključen na napon napajanja, a rotor se ne vrti odnosno zakočen je. Klizanje je jednako  $s = 1$ , pa je nadomjesni otpor za mehaničku snagu rotora jednak nuli.

Impedancija motora u kratkom spoju u iznosi:

$$Z_k = R_s + R_r' + j(X_{os} + X_{or}') = R_k + jX_k \quad (2.19)$$

### 3. Uzroci pojave osovinskih napona

Prilikom rada svakog električnog uređaja, na osovini tog uređaja može se pojaviti napon, te struje koje prolaze kroz osovine i ležajeve, kao što je i prikazano na slici 3.1. [7]

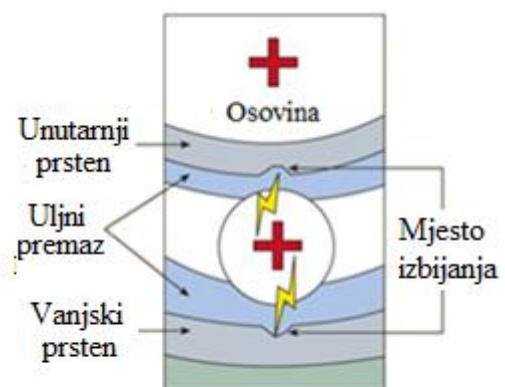


Slika 3.1 Tokovi struja kroz osovinu i ležajeve motora [8]

Te ležajne struje mogu, ako se stroj pravilno ne zaštiti, uzrokovati oštećenje ležajne košuljice ležaja, kao što se vidi na slici 3.2.a.



a)



b)

Slika 3.2.a Oštećenje na vanjskom prstenu ležaja zbog djelovanja ležajne struje [9]

Slika 3.2.b Poprečni presjek ležaja [10]

## Razlozi za pojavu osovinskih napona

Naponi koji se induciraju u osovini mogu se razvrstati u tri skupine:

- Naponi zbog prolaska magnetskog toka kroz osovinu rotora
- Naponi zbog obuhvatnog magnetskog toka oko osovine rotora
- Osovinski naponi uzrokovani višim harmonicima
- Ostali uzroci (nesimetričan režim rada, elektrostatsko nabijanje, unipolarne struje, strane struje) [7]

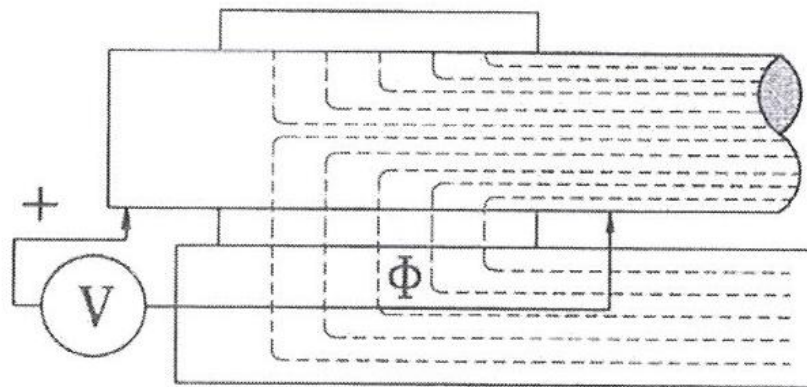
### 3.1. Pojava napona zbog prolaska toka kroz osovinu rotora

Ovakav tip napona nastaje zbog prisutnosti magnetskog toka koji se zatvara kroz osovinu, ležajeve i kućište stroja. [7]

Magnetski tok kroz osovinu može nastati zbog:

- Remanentnog ili zaostalog magnetizma
- Ekscentričnosti rotora
- Magnetskog zasićenja
- Asimetričnosti rotorskog ili statorskog namota
- Nejednolika magnetska vodljivost magnetskoga kruga

Kao što se vidi na slici 3.3 a mjestu gdje tok ulazi u osovinu ili iz njega izlazi inducirat će se unipolarni napon, a može biti istosmjernan ili izmjeničan, ovisno o vrsti magnetskog toka.



Slika 3.3 Princip induciranja unipolarnog napona u osovini [7]

Iznos induciranog napona može se dobiti izrazom:

$$U = k \cdot \theta \cdot n \quad (3.1)$$

Gdje je:

$k$  – konstanta (ovisi o duljini osovine, promjeru ležišta i materijalu osovine)

$\Theta$  – magnetski tok kroz osovinu

$n$  – brzina kojom se okreće rotor

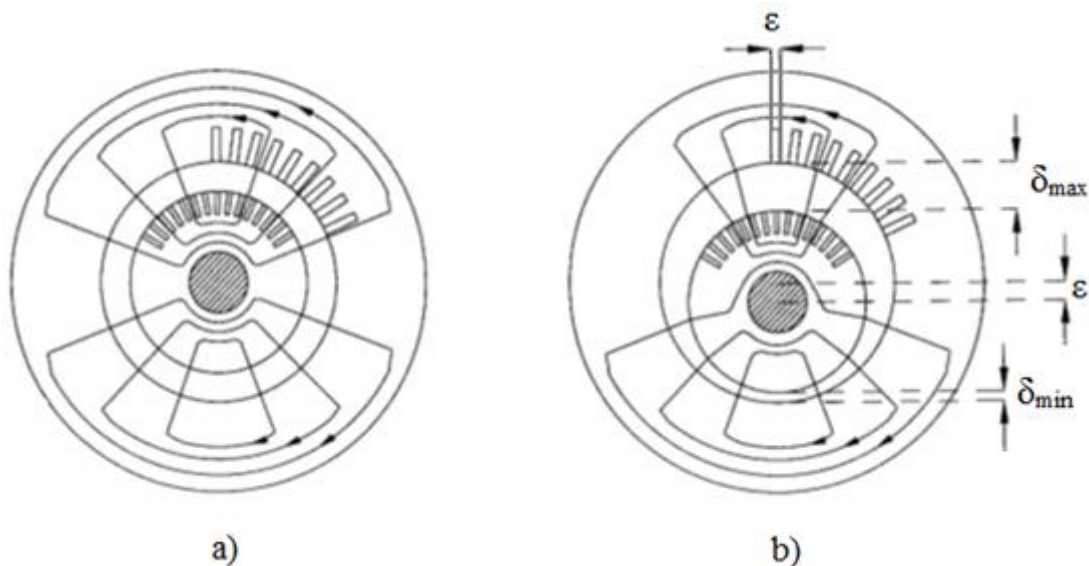
Iz izraza je vidljivo da će vrijednost induciranog napona biti veća, ako je veći promjer ležišta, veća duljina osovine i veća brzina vrtnje.

### 3.2. Naponi zbog pojave magnetskog toka oko osovine

Amplituda napona ovisi o jakosti magnetskog toka, a kreće se u iznosima od nekoliko mili volti do nekoliko desetaka volti kod najvećih strojeva. Ukoliko je osovina kao izvor pojave inducirane elektromotorne sile, spojena preko male impedancije, mogu kroz ležajeve i ostale dijelove poteći vrlo velike struje te uzrokovati velike štete. [11]

Magnetski tok koji obuhvaća područje osovine može se pojaviti zbog više razloga:

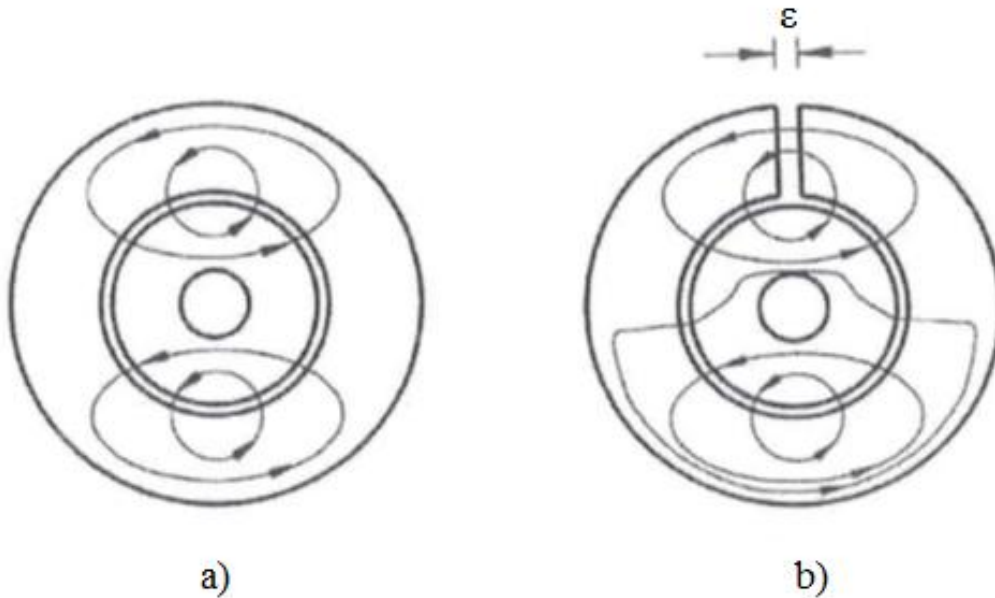
- Nejednolikog zračnog raspora po obodu rotora – ekscentričnost (sl. 3.4.a)
- Nejednolike magnetske vodljivosti statora – zračni raspori između dijelova statorskog paketa (sl.3.4.b)



Slika 3.4.a) Centrično postavljen rotor, b) Ekscentrično postavljen rotor i zračni raspor [11]

### Pojava magnetskih tokova oko osovine kod dvopolnih strojeva

Princip induciranja napona u osovini može se objasniti na primjeru dvopolnog stroja, koji u jednom slučaju ima simetričan magnetski krug (slika 3.5.a), a drugi slučaj je kad postoji zračni raspored u jarmu statora (slika 3.5.b). [7]



Slika 3.5.a) Simetričan krug dvopolnog stroja, b) Krug sa zračnim rasporedom na jarmu statora [7]

Na slici 3.5.a ukupan tok koji obuhvaća osovinu jednak je nuli, pa ne dolazi do induciranja napona. Na slici 3.5.b osovinu obuhvaća određen magnetski tok zbog nejednake vodljivosti jarma uzrokovanog procijepom. Nakon okretanja rotora za  $180^\circ$ , tok oko osovine bit će suprotnog smjera i istog iznosa.

Kada je rotor sastavljen od više dijelova uvjet za induciranje napona na osovini može se definirati pomoću jednadžbe:

$$\frac{p}{N_s} = r \quad (3.2)$$

Gdje je:

p – broj pari polova statora

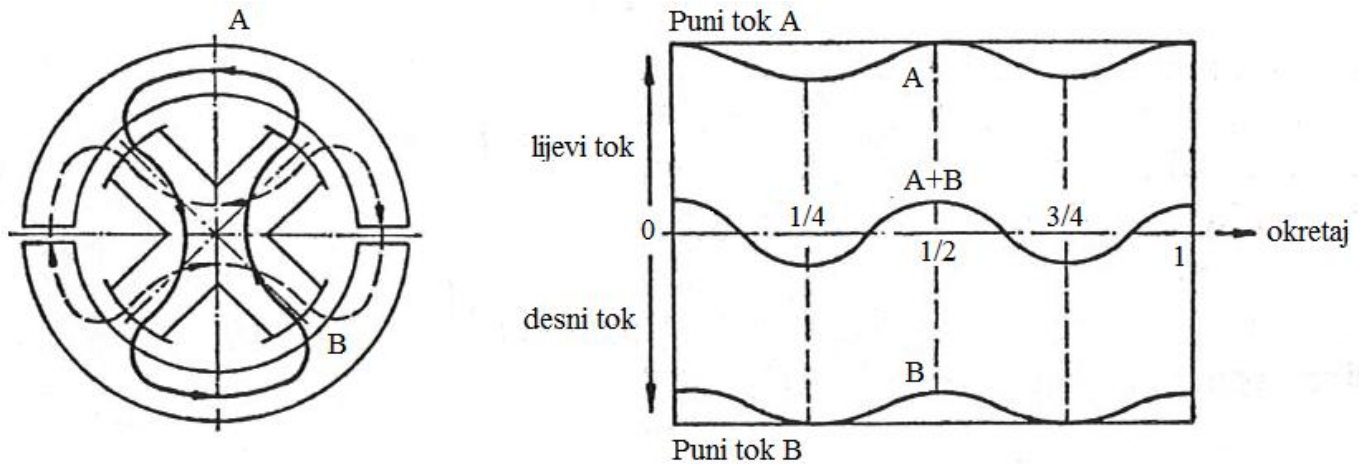
$N_s$  – broj dijelova statora

r – cijeli broj



## Pojava magnetskih tokova oko osovine kod četveropolnih strojeva sa dva procjepa na jarmu

Zbog dodatnih zračnih raspورا pojavljuju se dva toka s povećanim magnetskim otporom i sa smanjenim magnetskim tokovima. [11]



a) razdvajanje tokova

b) Promjena tokova za jedan okretaj

slika 3.6 Četveropolni stroj sa dva zračna raspورا na jarmu statora [11]

Tokovi su razdvojeni na slici 3.6.a, i to na lijevi – tok A, suprotan od smjera kretanja kazaljke na satu i na desni – tok B čiji je smjer kretanja u smjeru kazaljke na satu.

Na slici 3.6.b su ta dva toka prikazana u odnosu na položaj o rotoru koji odgovara jednom punom okretaju,  $t = 0$ .

Lijevi tok A označi se kao pozitivni, a desni tok B kao negativni, a u sredini je označen njihov zbroj u svakom trenutku.

Poslije jedne osmine okretaja, tokovi će biti jednaki, poslije jedne četvrtine tokovi će biti suprotni. Za još jednu četvrtinu okretaja, tj. za polovicu okretaja, ponavlja se početna slika. Suma tih dvaju tokova se mijenja od nekog pozitivnog iznosa do nekog negativnog iznosa, dva puta za jedan okretaj. Znači da puna perioda prolaska promjene odgovara vremenu od pola okretaja. Frekvencija ove promjene jednaka je frekvenciji mreže.

$$n = \frac{f}{p} = \frac{f}{2}; \quad f = 2 \cdot n \quad (3.3)$$

Gdje je:

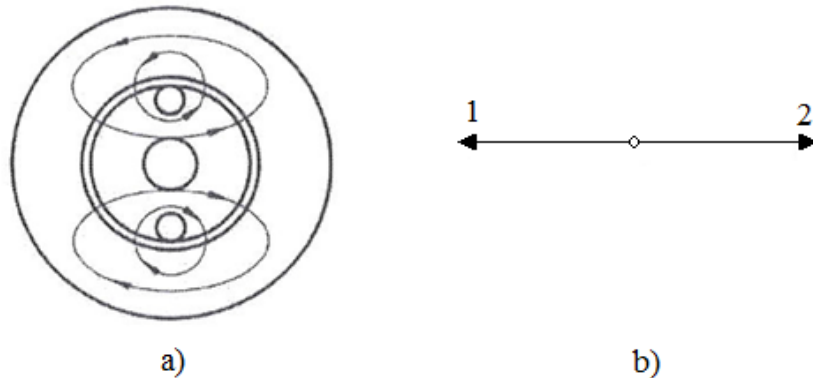
f – frekvencija mreže

n – broj okretaja u sekundi

p – broj pari polova

### 3.3. Osovinski naponi uzrokovani višim harmonicima

Nastajanje tih osovinskih napona može se prikazati na primjeru kaveznog asinkronog motora sa dva dijametralna štapa na rotoru i dvopolnim statorom (sl. 3.7). [7]



Slika 3.7 Model dvopolnog kaveznog asinkronog motora s dva štapa u rotoru i vektor inducirano napona [7]

Okretno magnetsko polje dvopolnog statora se okreće brzinom:

$$n_s = \frac{60 \cdot f}{p} = 60 \cdot f \quad (3.4)$$

Budući da su štapovi razmaknuti za  $180^\circ$ , kut između napona u štapovima bit će isto  $180^\circ$ .

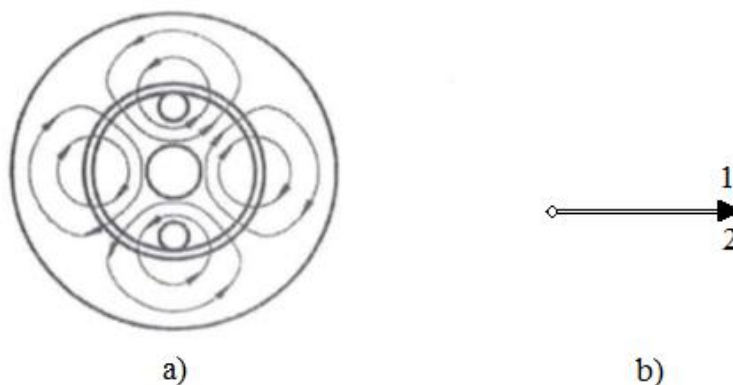
Budući da nema promjene toka, u štapovima rotora neće se inducirati napon.

Ako se rotor optereti nekim teretom, smanji se brzina vrtnje, tada okretno polje inducira napon u štapovima koji potjera struju kroz štapove.

Induciran napon je sinusnog oblika, jer okretno polje sinusno raspoređeno po obodu stroja.

Ako bi stator bio četveropolni, tada se okretno polje vrti brzinom:

$$n_s = \frac{60 \cdot f}{p} = 30 \cdot f \quad (3.5)$$



Slika 3.8 Model četveropolnog kaveznog asinkronog motora s dva štapa u rotoru i vektor inducirano napona [7]

U štapovima se inducira napon kad se rotor vrti nekom brzinom različitom od sinkrone jer je:

$$\alpha_{el} = \frac{360}{N_2} = \frac{360}{2} \cdot 2 = 360^\circ \quad (3.6)$$

A budući da su isto fazni ne mogu potjerati struju.

Protjecanje u realnom stroju nije sinusno, nego sadrži više harmoničke članove koji su reda:

$$v = 6r \pm 1 \quad (3.7)$$

Viši harmonik  $v$ -tog reda koji je uzbuđen prvim članom stvara okretno polje:

$$n_s = \frac{60 \cdot f}{v \cdot p} \quad (3.8)$$

Stroj se tada može promatrati kao da ima  $v p$  pari polova sa  $N_2$  brojem štapova

Geometrijski kut između štapova može se izračunati:

$$\alpha_{geo} = \frac{360}{N_2} \quad (3.9)$$

Tad se električni kut, odnosno kut između induciranih napona, može izračunati:

$$\alpha_{el} = \frac{360}{N_2} \cdot vp \quad (3.10)$$

Ako se ispuni uvjet da su naponi u istoj fazi, postoji opasnost od pojave ležajnih struja.

Izjednačavanjem jednadžbi 3.9 i 3.10:

$$360 \cdot r = \frac{360}{N_2} \cdot vp \quad (3.11)$$

Dobije se sljedeći izvod:

$$v = \frac{r \cdot N_2}{p} \quad (3.12)$$

Frekvencija napona u štapovima iznosi:

$$f = s \cdot f_1 = (1 - v) \cdot f_1 \quad (3.13)$$

Frekvencija napona u štapovima zbog inverznog okretnog polja iznosi :

$$f = (1 + v) \cdot f_1 \quad (3.14)$$

Iznos inducirano napona tada se može izraziti:

$$U = U_{max} \{ \sin[(1 - v)\omega t] + \sin[(1 + v)\omega t] \} \quad (3.15)$$

Ako izolacija nije dovoljno jaka, tada će poteći ležajne struje istih frekvencija.

### **3.4. Ostali uzorci pojave osovinskih napona**

Osovinski naponi mogu se još pojaviti zbog nesimetričnosti režima rada, elektrostatskog nabijanja osovine, te zbog pojava lutajućih struja i unipolarnih struja.[11]

#### **Naponi zbog nesimetričnih režima rada**

U slučaju jednofaznog spoja statorskog namota, a kad je drugi kraj uzemljen, doći će do protjecanja struje kratkog spoja koja dodatno magnetizira jaram.

Napon koji se tada inducira na osovini može biti iznosa do nekoliko stotina volti. U slučaju proboja ležajeva, jakost struje može biti do nekoliko kiloampera.

#### **Naponi zbog elektrostatskog nabijanja osovine**

Elektrostatsko nabijanje nastaje zbog trenja osovine o razne medije poput plina, zraka ili ulja. Do nabijanja može doći i zbog remenskog prijenosa. Ako osovina nije uzemljena preko četkica, naponi mogu dosegnuti iznose i do 100 volti. Nabijena osovina izbit će na mjestu gdje je zaštita najslabija, a to je obično uljna izolacija kod zupčanika ili ležajeva, te može doći do oštećenja istih.

#### **Osovinski naponi zbog pojave stranih (lutajućih) struja**

Strane struje se najčešće pojavljuju na osovini stroja zbog prolaska struje kroz osovinu i pada napona, ako postoji zatvoreni krug. Uzrok može biti u stroju ili rjeđe izvan, a struje mogu biti istosmjerne ili izmjenične, ovisno o izvoru nastanka.

Istosmjerni uzrok može biti dozemni spoj na uzbudnom namotu uz još jedan vanjski dozemni spoj. Istosmjerne strane struje se mogu pojaviti kada u blizini stroja postoji veliki istosmjerni izvor s greškom u izolaciji ili s uzemljenim jednim polom, kao kod nekih ispravljača.

Izmjenične strane struje mogle bi se pojaviti ako dođe do proboja na masi jednog kliznog koluta na asinkronom motoru. Mogu se i pojaviti dođe li do proboja statorskog namota na rotor i na stator.

Lutajuće struje se još mogu pojaviti zbog nesimetričnog opterećenja kada se pojavljuje velika nulta struja, kada nulovanje nije pravilno izvedeno.

#### **Osovinski naponi zbog pojave unipolarnih struja**

Mogućnost pojave unipolarnih struja javlja se zbog prolaska remanentnog magnetskog toka kroz osovinu. Za nastanak tih struja potrebna su dva dodirna mjesta između osovine, mjesto na kojem je induciran napon i dio koji stoji, a to je kućište. Ako su ta dva mjesta po obodu kutno pomaknuta tako da struja teče oko osovine i pojačava magnetski tok, tada dolazi do samouzbude koja izaziva vrlo velike struje i oštećenja.

### 3.5. Dopušteni iznosi osovinskih napona i ležajnih struja

Izražene su vrijednosti dopuštenih izmjeničnih i istosmjernih napona na osovini električnog uređaja i moguće posljedice njihovih djelovanja na klizne i valjkaste ležajeve.

[11]

#### Klizni ležajevi

##### Izmjenični naponi

Napon osovine (mV)	Posljedice
300	Neopasna
500 – 1000	Mogu poteći štetne struje
1000 <	Mogu poteći struje koje mogu oštetiti ležajeve poslije nekoliko tjedana

*Tablica 3.1 Dopuštene vrijednosti izmjeničnih napona na kliznim ležajevima i posljedice njihovih djelovanja*

##### Istosmjerni naponi

Za istosmjerni napon, kod kliznih ležajeva, smatra se da nije opasan iznos do 1000 mV.

#### Valjkasti ležajevi

Za valjkaste ležajeve smatra se da nisu opasni izmjenični naponi iznosa do 100 mV za, a za istosmjerni napon gornja granica opasnosti je 75 mV.

Za valjkaste ležaje definirana je tablica djelovanja ležajnih struja i njihove posljedice:

Gustoća struje (A/mm <sup>2</sup> )	Posljedice
1	Bezopasna
1.4	Može doći do oštećenja poslije 500 sati rada
2	Može doći do oštećenja poslije 5 sati rada

*Tablica 3.2 Dopuštene vrijednosti ležajnih struja na valjkastim ležajevima i posljedice njihovih djelovanja*

Kod navedenih veličina uzima se u obzir da je površina ležišta nekoliko mm<sup>2</sup>.

### **3.6. Metode za sprječavanje ležajnih struja**

Poznato je da osovinski naponi i ležajne struje mogu oštetiti stroj na kojem se induciraju, te druge dijelove pogona. Zbog toga se preporučuju određene mjere, poput direktne zaštite ili ugradnja uređaja za stalnu kontrolu i zaštitu. [11]

#### **Mjere za zaštitu od osovinskih napona i ležajnih struja**

**Izolacija ležajeva** – kod strojeva snage iznad 100 kVA mora se izolirati barem jedan ležaj.

Kod horizontalnih strojeva obično se izolira ležaj suprotan pogonu, a najčešće se izoliraju i oba ležajeva, a kod vertikalnih strojeva izolira se kombinirani ležaj, a prema potrebi i donji ležaj. Uz ležaj, potrebno je izolirati i sve metalne dovode kako se ne bi premostila izolacija. Ako je osovina kompletno izolirana, onda će teško doći do pojave samouzbude i pojave štetnih struja. Izolacija se postiže podmazivanjem ili presvlakom od aluminijeva oksida.

**Zaštitna mjera kompenzacije transformatorom** – ta metoda se koristi kada se zbog konstrukcije osovine ne mogu izolirati ležajevi, a iznos napona je dovoljan da može dati štetne struje za pogon.

**Sprečavanje osovinskih tokova** – sprječavanjem pojave toka kroz osovinu sprječava se pojava unipolarnih struja. Za sprječavanje tokova mogu se koristiti:

- Nemagnetski ulošci – sprječavaju se tokovi kroz cijelu osovinu.
- Prsteni s dobrom magnetskom vodljivošću – eliminiraju najveći dio toka kroz osovinu, a unipolarni napon pojaviti će se na mjestima na kojima nije opasan.

**Sprečavanje elektrostatskog nabijanja** – ostvaruje se instaliranjem jedne metalne četkice.

Četkica dovoljnog presjeka – do 10 mm<sup>2</sup> se stavlja na osovinu, na prvi dio uređaja – ispred turbine kod horizontalnih strojeva ili ispod generatora kod vertikalnih strojeva.

#### **Mjere za stalnu kontrolu i zaštitu**

**Upotreba voltmetra** – voltmetar se postavi između osovine i kućišta da se mjeri napon na izoliranom dijelu ležišta. Pri oštećenju izolacije ležišta i protjecanjem struje napon se smanji.

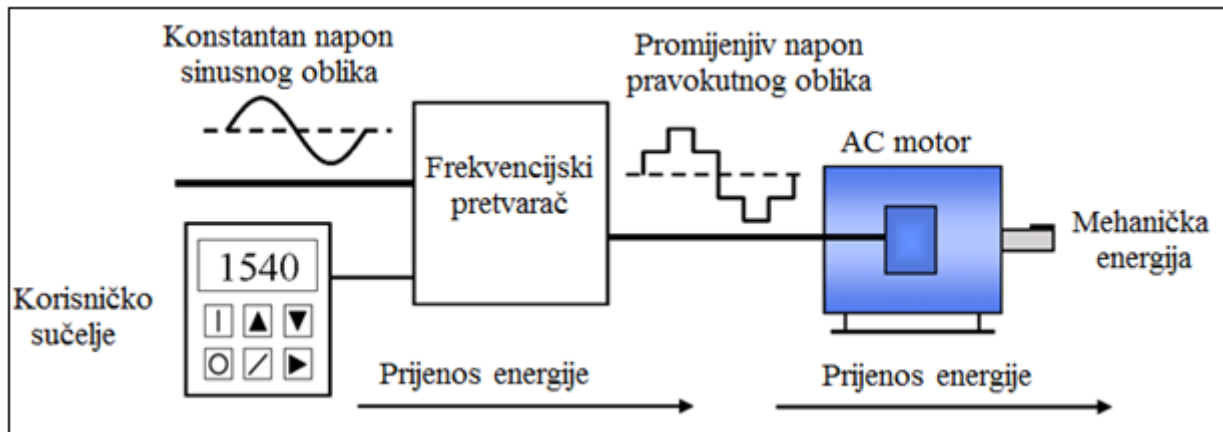
**Upotreba ampermetra** – stalno priključeni ampermetar se spaja s pogonske strane stroja. Uz ampermetar serijski se spaja i prekostrujni relej, koji prilikom prekoračenja izabrane vrijednosti signalizira ili zaustavlja rad stroja.

## 4. Pretvarač frekvencije i rad sa motorom

### 4.1. Pretvarač frekvencije

Frekvencijski pretvarači su uređaji koji služe za pretvorbu izmjeničnog napona i frekvencije konstantne vrijednosti u napon i frekvenciju promjenjive vrijednosti.

Frekvencijski pretvarač koristi se za upravljanje brzinom vrtnje izmjeničnih motora. [12]



Slika 4.1 Princip rada frekvencijskog pretvarača [12]

Frekvencijski pretvarači se mogu svrstati u dvije osnovne skupine:

- Izravni pretvarači
- Neizravni pretvarači

**Izravni pretvarači** – pretvaraju napon izmjenične nazivne mreže konstantnih vrijednosti u izmjenični napon promjenjivih amplituda i frekvencija.

**Neizravni pretvarači** – pretvaraju izmjenični napon mreže u istosmjerni, a zatim taj istosmjerni napon u potrebni izmjenični napon promjenjive efektivne vrijednosti i frekvencije.

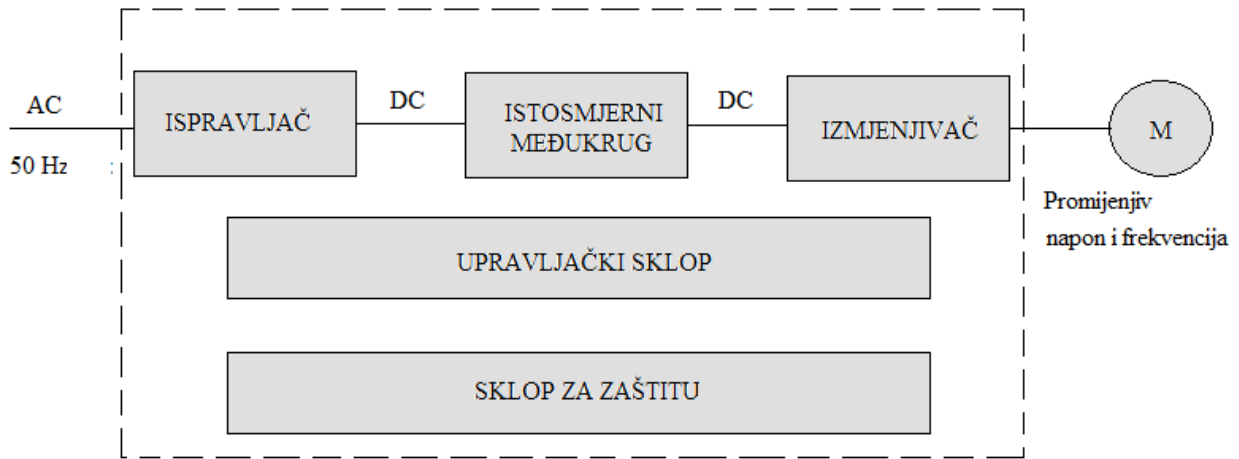
#### Glavni dijelovi frekvencijskog pretvarača:

**Ispravljač** – ulaz ispravljača priključuje se na jednofaznu ili trofaznu nazivnu mrežu, a spaja izmjeničnu mrežu s istosmjernim među krugom. Na izlazu dobijemo pulsirajući valoviti istosmjerni napon.

**Istosmjerni među krug** – izlazni napon ispravljača filtrira i stabilizira, te dovodi izmjenjivaču.

**Izmjenjivač** – pretvara konstantan ulazni napon u izmjenični napon čiji je osnovni harmonik promjenjive amplitude i frekvencije.

**Upravljački elektronički sklop** – upravlja brzinom vrtnje motora prema zadanoj vrijednosti brzine vrtnje i zadanim ograničenjima na iznos struje, napona i frekvencije.



Slika 4.2 Shematski prikaz glavnih dijelova frekvencijskog pretvarača

## 4.2. Način rada frekvencijskog pretvarača

Prema literaturi [12] upravljanje motora frekvencijskim pretvaračem vrši se promjenom napona i frekvencije. Taj princip se zasniva na činjenici da je brzina vrtnje proporcionalna frekvenciji:

$$n = \frac{60 \cdot f}{p} (1 - s) \quad (4.1)$$

Napon napajanja dobije se prema sljedećem izrazu:

$$U_s \approx E_s = 4.44 \cdot N \cdot f_s \cdot \Phi \quad (4.2)$$

Gdje je:

$U_s$  – napon priključen na motor

$N$  – broj zavoja armaturnog namota

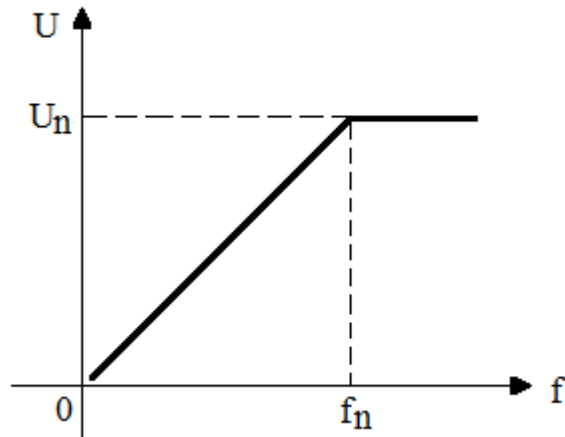
$\Phi$  – ulančeni tok

Prilikom promjene frekvencije mijenja se sinkrona brzina što dovodi do promjene brzine rotora.

U motoru se zbog promjene frekvencije promjeni magnetski tok, odnosno indukcija, što utječe na promjenu razvijenog momenta. Zbog toga je potrebno mijenjati i napon napajanja prema izrazu navedenom dolje, kako bi se zadržao konstantan magnetski tok u jezgri motora.

$$\frac{U_s}{f_s} \approx \frac{E_s}{f_s} = k \cdot \Phi = konst \quad (4.3)$$





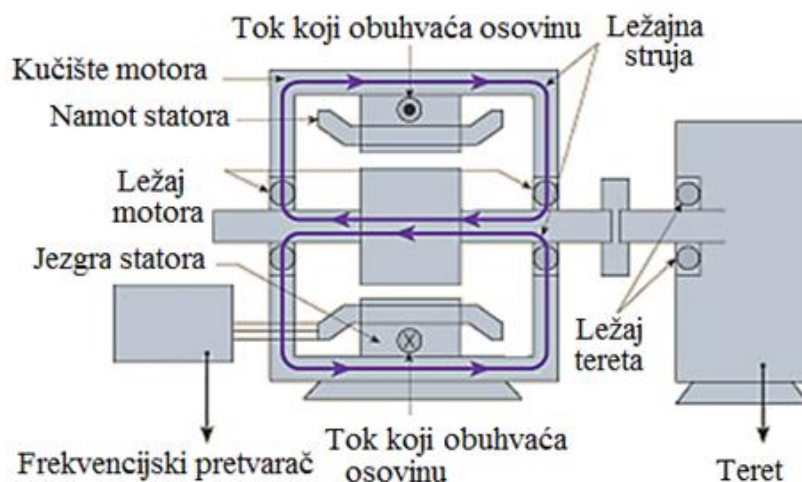
Slika 4.3 Promjena napona i frekvencije pri regulaciji brzine po zakonu  $U_s/f_s = konst.$

### 4.3. Upravljanje motora frekvencijskim pretvaračem

Kod regulacije brzine motora visokim frekvencijama, mogu se pojaviti naponi i struje koje oštećuju ležajeve motora. Pretvarač frekvencije unosi više harmoničke članove u valni oblik struje motora koji na impedancijama u mreži stvaraju nesinusne padove napona i izobličuju valni oblik napona. Valni oblici frekvencija iznad 5 kHz mogu uzrokovati oštećenje ležaja, ako se ne poduzmu zaštitne mjere.

Kada visokofrekventni naponi nađu vodljivu stazu kroz ležaj, dolazi do elektrostatskog pražnjenja između kuglice ležaja i vanjskog prstena ležaja te poteče struja (slika 3.2.b).

Tokom vremena elektrostatsko iskrenje uzrokuje eroziju na unutarnjem prstenu ležaja. [12]



Slika 4.4 Prikaz toka ležajne struje kroz motor upravljan frekvencijskim pretvaračem [8]

#### 4.4. Zaštitne mjere kod rada motora sa frekvencijskim pretvaračem

Opasnosti koje se mogu pojaviti prilikom rada elektromotornog pogona s frekvencijskim pretvaračem su: pojave ležajnih i osovinskih struja, preopterećenje, pregrijavanje, pojava prenapona s mreže, elektromagnetske smetnje, zračenje i drugi uzroci. [13, 14]

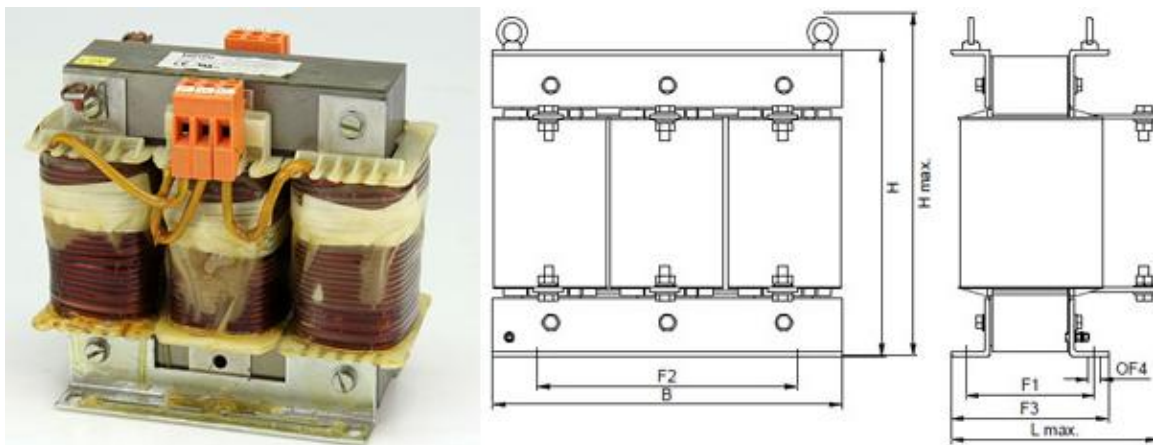
##### Neke od mjera za zaštitu frekvencijskih pretvarača:

**Nuliranje** – stezaljka za uzemljenje frekvencijskog pretvarača spoji se s nulvodičem u kabelu za napajanje tzv. zaštitnim vodičem. Kvar kod proboja izolacije prekida se izgaranjem osigurača ili isključenjem zaštitne strujne sklopke.

**Uzemljenje** – stezaljka za uzemljenje frekvencijskog pretvarača spoji se s uzemljenom sabirnicom zaštitnog vodiča. Kod ovog načina zaštite, impedancija uzemljenja na mjestu spajanja s uzemljenom sabirnicom mora biti dovoljno mala zbog odvodne struje pretvarača.

**Naponski relej** – namot releja spaja se zaštitnim vodičem između stezaljke za uzemljenje frekvencijskog pretvarača i uzemljene sabirnice. Prevelik iznos napona aktivira relej koji isklopi pretvarač s mreže. Naponski releji za detekciju opasnog napona upotrebljavaju se kada nije dopušteno uzemljenje ili kada tlo ne omogućuje uzemljenje.

**Ugradnja prigušnica** – ugradnjom prigušnica u istosmjerni međukrug ili u mrežne dovode frekvencijskog pretvarača smanjuje se impulsnost mrežne struje. Do impulsnosti struje dolazi zbog nelinearnih trošila (najčešće ispravljački dio pretvarača) koja opterećuju nazivnu mrežu strujnim harmonicima. Strujni harmonici pak uzrokuju izobličenje napona nazivne mreže.



Slika 4.5 Izgled i shema mrežne prigušnice jednog njemačkog proizvođača [15]

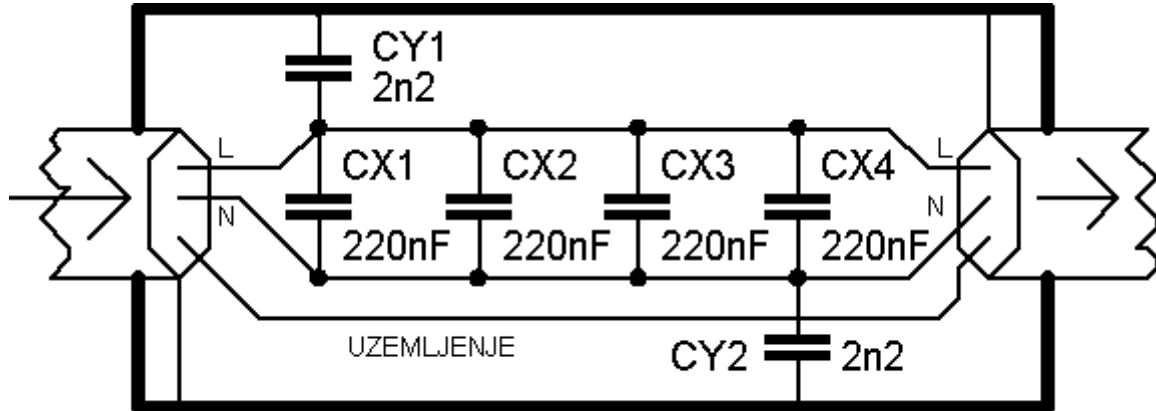
**Ugradnja filtera** – visokofrekvencijske konduktivne mrežne smetnje učinkovito se mogu potisnuti samo filtrima koji se sastoje od prigušnica i kondenzatora.

Konduktivne smetnje nastaju zbog toga što poluvodičke sklopne komponente neprekidno uklapaju i isklapanju u kilohercnom području, te se struja i napon skokovito mijenjaju. Radio frekvencijske smetnje su električki titraji u frekvencijskom području od deset kilo herca do nekoliko giga herca.

Na slici su prikazani izgled i shema mrežnog filtra *MOX\_MFP2*.



*Slika 4.6 Paralelni mrežni filter MOX\_MFP2 [16]*



*Slika 4.7 Shema filtra MOX\_MFP2 [16]*

**Oklopljeni kabeli** – upotrebljavaju se za zaštitu od radio frekvencijskih smetnji. Prigušenje oklopa treba biti što je moguće veće, a obično je u području 30 dB.

Oklop motornog kabela mora biti uzemljen, i na kraju do frekvencijskog pretvarača, i na kraju do motora. Jedino uz takvo dvostruko uzemljenje, zaštita od radio frekvencijskih smetnji je učinkovita. Oklop signalnih kabela smije se uzemljiti se samo na jednom kraju, jer signalni kabeli prenose vrlo male signale, pa bi struje izjednačavanja mogle smetati.

## 4.5. Mjerenje napona osovine

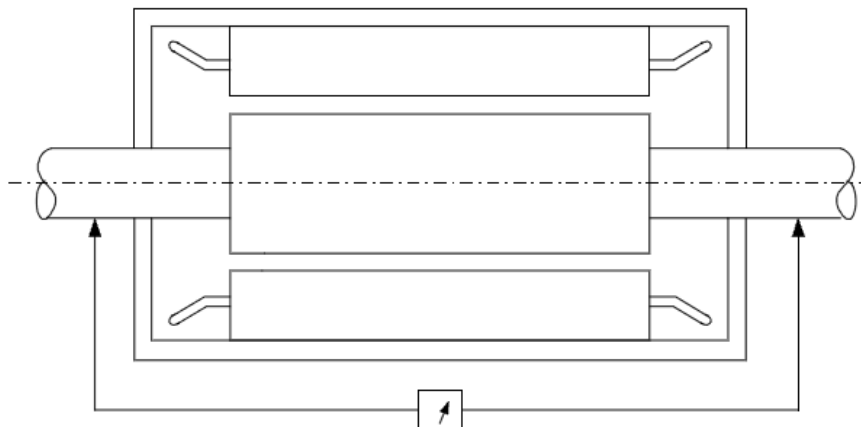
Postoji više ispitnih metoda za mjerenje napona na osovini, od kojih su najraširenija mjerenja na jednoj strani osovine i mjerenja na krajevima osovine motora.

Za mjerenje je najbolje koristiti osciloskop jer se tada osim vrijednosti vidi i valni oblik napona. Paralelnim mjerenjem sa instrumentom za srednju vrijednost kao što je instrument s ispravljačem, može se procijeniti postojanje viših harmonika. [11]

### Mjerenje na krajevima osovine

Takva metoda se koristi jer obuhvatni tok zahvaća područje oko osovine pa napon na osovini treba mjeriti na krajevima osovine tako da je jaram statora unutar mjernog područja.

Preporučena je upotreba instrumenata s velikim unutarnjim otporom zbog pada napona na kontaktima. U tom slučaju, napon je umanjen za pad napona na osovini te će se izmjeriti manji napon od induciranog napona u osovini ako kroz osovinu teče struja stvorena tim osovinskim naponom.



*Slika 4.8 Mjerenje vrijednosti napona na krajevima osovine elektromotora [11]*

### Mjerenje na jednoj strani osovine

Napon se može mjeriti između jedne strane osovine i podnožja motora, te se u tom slučaju preporuča mjerenje napona na više mjesta.

U tom primjeru treba premostiti jedan ležaj, ako osovina nema direktan kontakt s postoljem.

Ako se dobiju različiti rezultati mjerenja, to znači lošu izolaciju ležajeva.

Kod mjerenja napona na oba kraja osovine napon je umanjen za padove napona na svim dijelovima kroz koje teče struja, a to su osovina, ležaj, postolje i kućište.

Isto tako, ako se kod mjerenja na jednoj strani osovine dobije znatno viši napon, to je siguran znak da osovinom teče osovinska struja.

Kod mjerenja osovinskih napona postoje više vrsta instrumenata, različitih proizvođača.



*Slika 4.9 Digitalni osciloskop za mjerenje osovinskog napona američkog proizvođača [17]*



*Slika 4.10 Mjerenje osovinskog napona digitalnom osciloskopom sa magnetskim držačem[18]*



*Slika 4.11 Bliži prikaz kontakta osovine u vrtnji i sonde digitalnog osciloscopa [19]*

## 5. Ispitivanje u laboratoriju i prikaz rezultata mjerenja

### 5.1. Ispitno mjesto

Ispitivanja su provedena u Laboratoriju za elektromotorne pogone na Sveučilištu Sjever u Varaždinu gdje se nalazi sva potrebna oprema.

S obzirom na to da se osovinski naponi kod kaveznih asinkronih motora najčešće pojavljuju zbog pojave magnetskog toka oko osovine, mjerit će se osovinski napon induciran na krajevima osovine. U laboratoriju se nalaze se tri jednaka trofazna asinkrona elektromotora na kojima se vrše mjerenja, te su njihovi nazivni podaci prikazani u sljedećoj tablici:

<b>Nazivna snaga elektromotora (kW)</b>	1.1
<b>Nazivna frekvencija elektromotora (Hz)</b>	50
<b>Broj faza elektromotora</b>	3
<b>Priključni napon elektromotora kod spoja u zvijezdu (V)</b>	400
<b>Priključni napon elektromotora kod spoja u trokut (V)</b>	230
<b>Struja elektromotora kod spoja u zvijezdu (A)</b>	2.55
<b>Struja elektromotora kod spoja u trokut (A)</b>	4.4
<b>Nazivna brzina elektromotora (o/min)</b>	1415

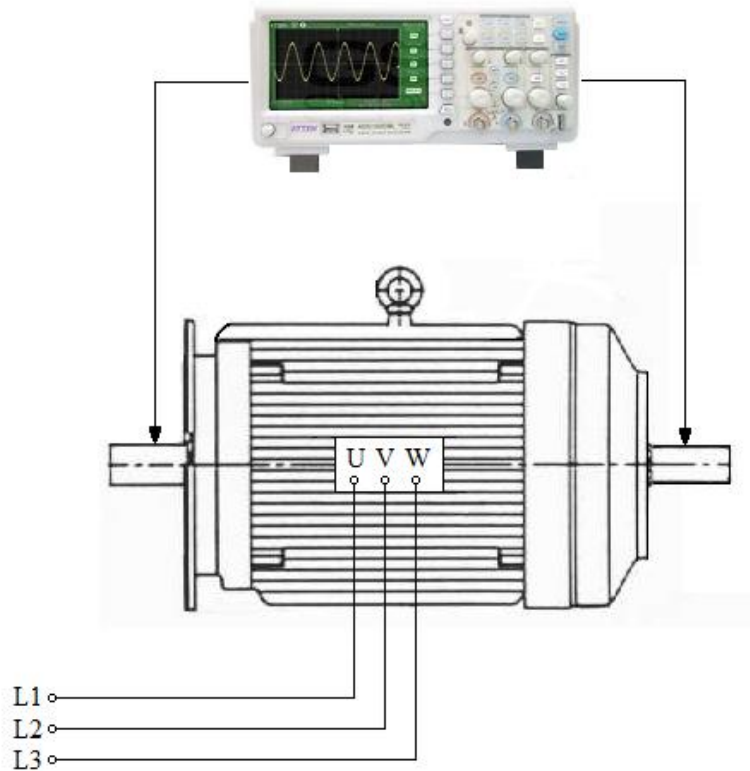
*Tablica 5.1 Nazivni podaci elektromotora u laboratoriju br.5 Sveučilišta Sjever*



*Slika 5.1 Jedan od elektromotora na kojem je izvršeno ispitivanje – elektromotor na prvom ispitnom mjestu*

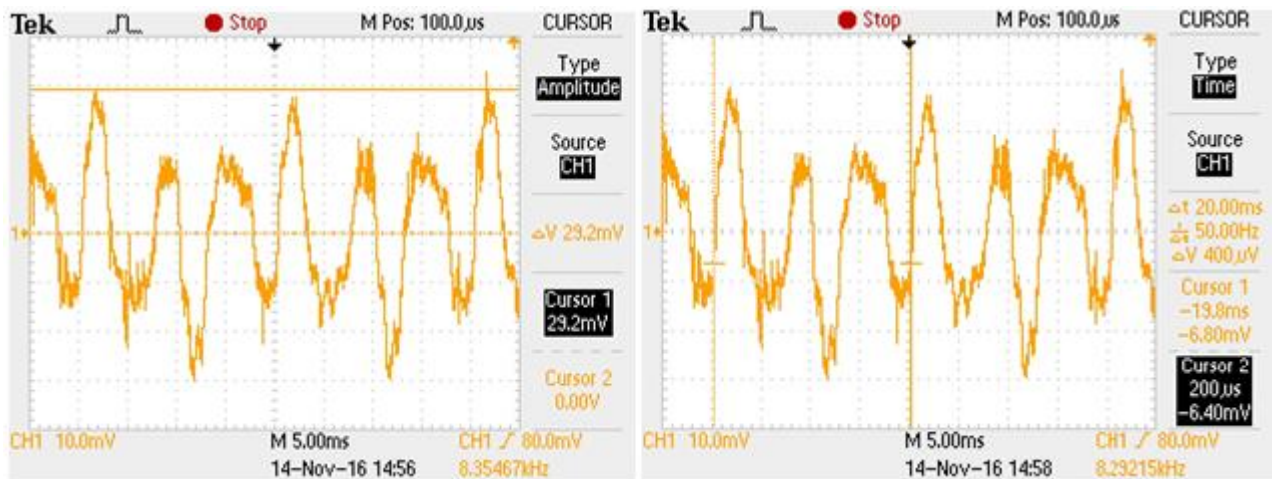
## 5.2. Ispitivanje osovinskog napona na krajevima osovine

Mjerenje je obavljeno u Laboratoriju za elektromotorne pogone na Sveučilištu Sjever na elektromotoru nazivne snage 1,1 kW na nazivnom naponu 400 V i nominalnoj frekvenciji 50 Hz. Napon je mjereno na krajevima osovine pomoću dvije sonde priključene na osciloskop kako je prikazano na slici 5.2. Valni oblici izmjereno napona prikazani su na slikama 5.3, 5.4 i 5.5.



Slika 5.2 Shema mjerenja napona na krajevima osovine elektromotora

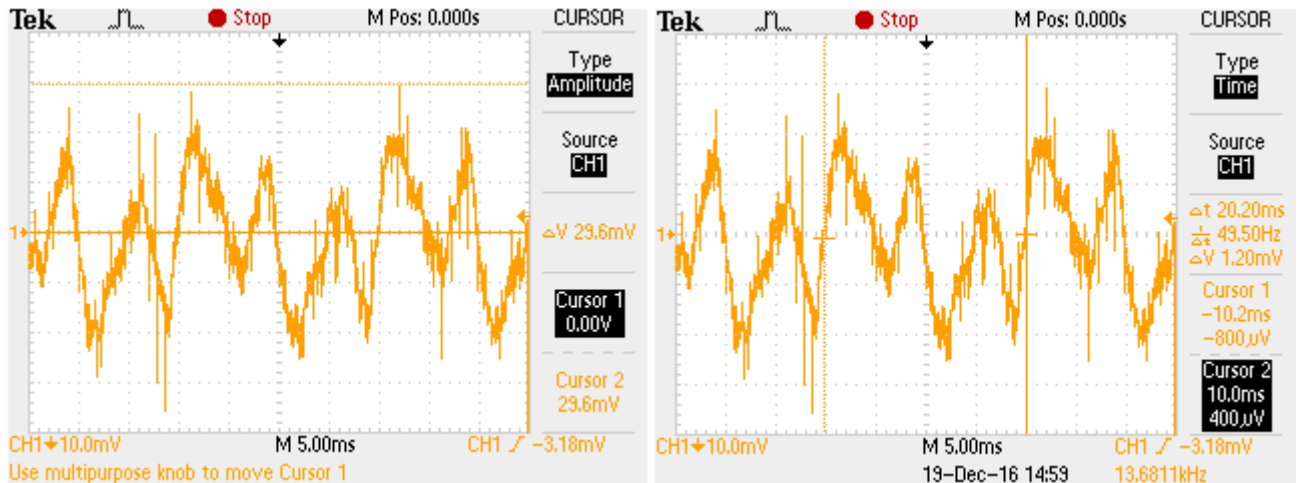
## Ispitivanje elektromotora na ispitnom mjestu 1



Slika 5.3 Prikaz rezultata ispitivanja prvog elektromotora

Iz rezultata se može učitati da napon na osovini prvog elektromotora iznosi 29.2 mV, a iznos frekvencije je 50.00 Hz.

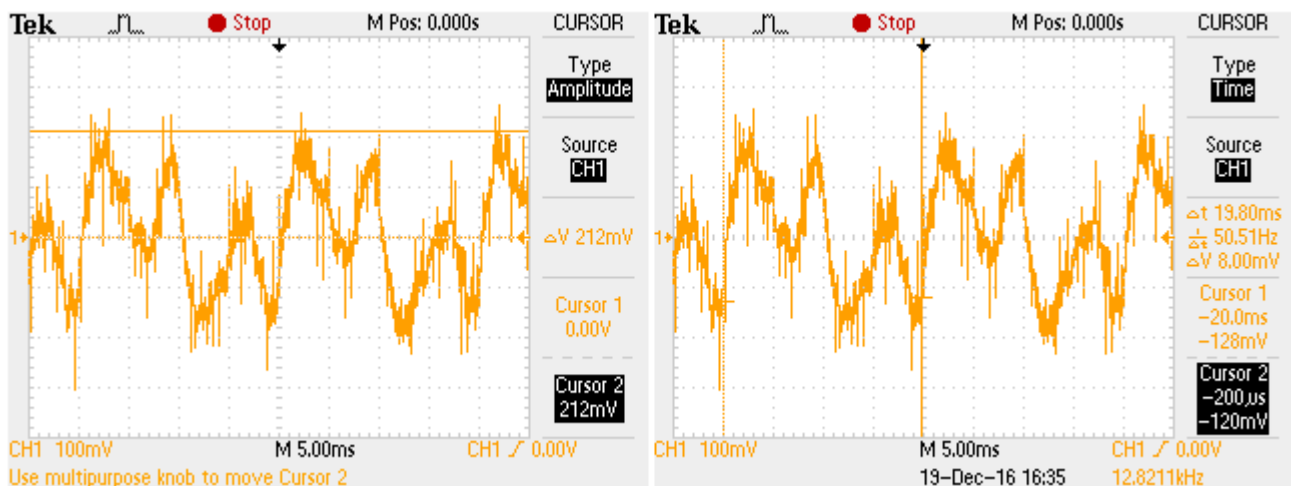
### Ispitivanje elektromotora na ispitnom mjestu 2



Slika 5.4 Prikaz rezultata ispitivanja drugog elektromotora

Iz rezultata se može učitati da je iznos napona na osovini prvog elektromotora 29.6 mV, a iznos frekvencije je 49.50 Hz.

### Ispitivanje elektromotora na ispitnom mjestu 3



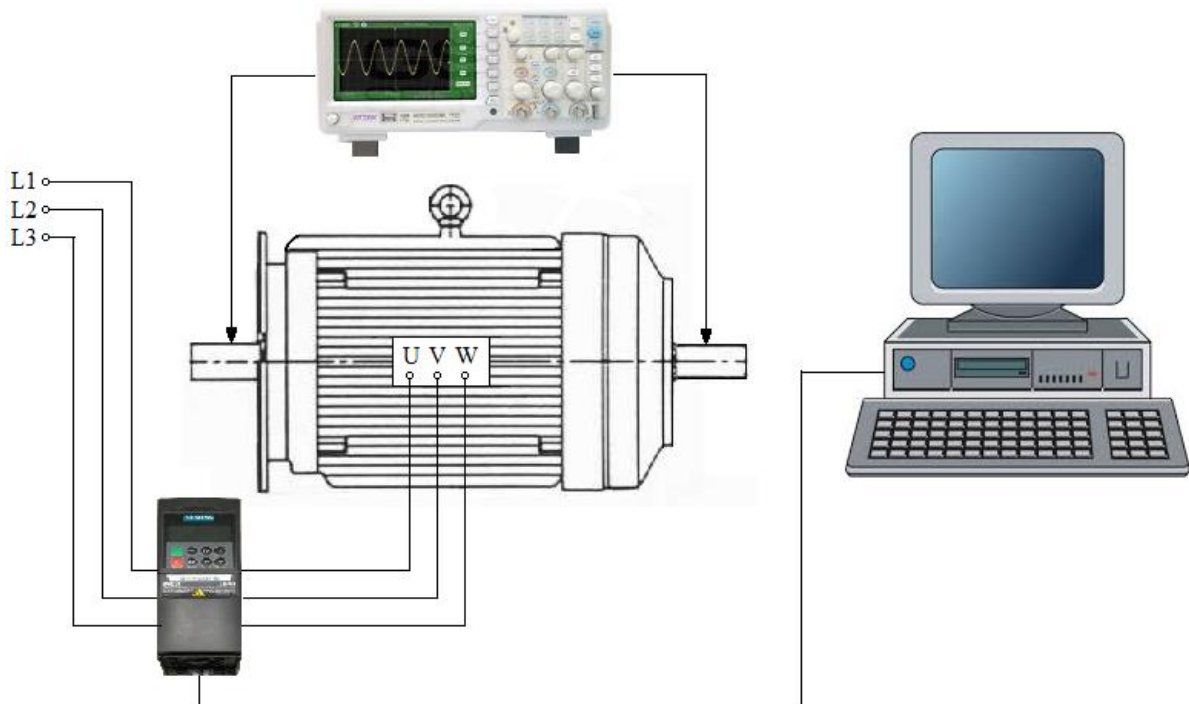
Slika 5.5 Prikaz rezultata ispitivanja trećeg elektromotora

Iz rezultata se može učitati da je iznos napona na osovini prvog elektromotora 212 mV, a iznos frekvencije je 50.51 Hz.



### 5.3. Ispitivanje osovinskog napona elektromotora upravljanog frekvencijskim pretvaračem

Nakon mjerenja na mreži, obavljeno je snimanje napona na istim motorima, ali ovaj put napajanim iz pretvarača frekvencije. Mjerenje je obavljeno u Laboratoriju za elektromotorne pogone na Sveučilištu Sjever na elektromotorima nazivne snage 1,1 kW na nazivnom naponu od 400 V, te na frekvencijama 50, 30, i 1 Hz, regulirano frekvencijskim pretvaračem.



*Slika 5.6 Shema mjerenja napona na krajevima osovine kod upravljanja motora frekvencijskim pretvaračem*

U praktičnom dijelu rada korišten je frekvencijski regulator Siemens Micro Master 440.

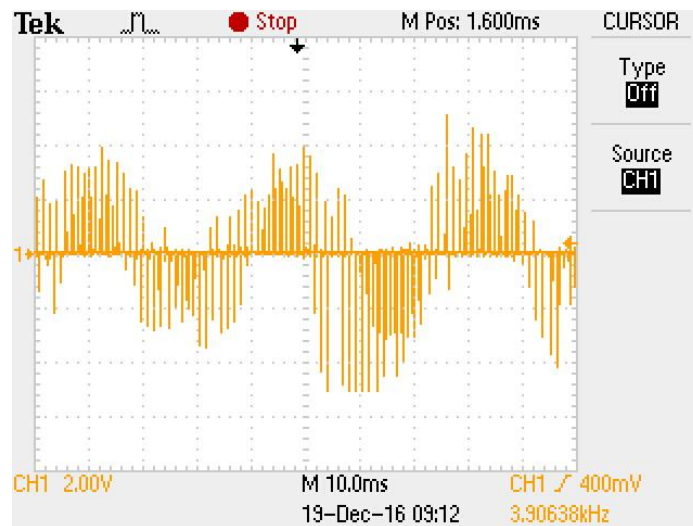
Neke od karakteristika pretvarača:

- regulacija snage od 1.5 do 250 kW.
- šest programibilnih digitalnih ulaza, dva podesiva analogna ulaza (0-10V; 0-20mA) koji mogu biti korišteni kao dodatna dva digitalna.
- dva programibilna analogna izlaza (0-20mA), tri programibilna relejna izlaza - 30V DC / 5A otporničko opterećenje; 250V AC/ 2A induktivno opterećenje.
- zaštita za motor i pretvarač - pod naponska / nad naponska zaštita, nad temperaturna zaštita

## Ispitivanje elektromotora na ispitnom mjestu 1

### Prvo mjerjenje

Prvo mjerjenje je provedeno pri iznosu frekvencije 50 Hz, te se rotor vrti nazivnom brzinom od 1415 o/min.

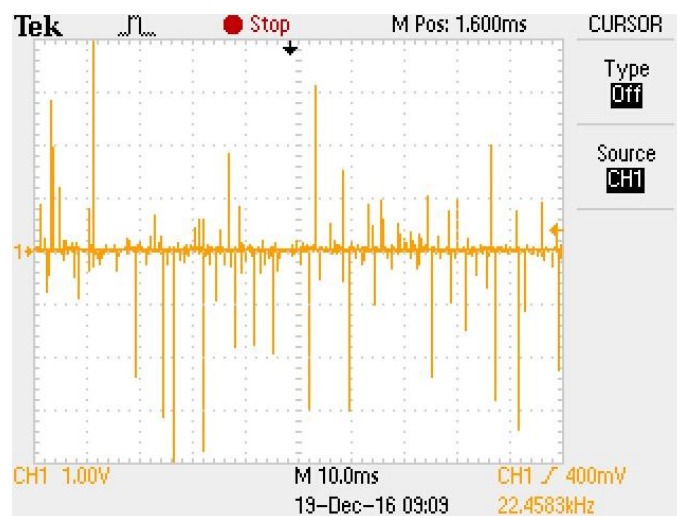


*Slika 5.7 Prikaz rezultata prvog mjerjenja elektromotora na prvom ispitnom mjestu kod upravljanja motora frekvencijskim pretvaračem*

Iz rezultata se može očitati najviša vrijednost osovinskog napona koja iznosi oko 5 V.

### Drugo mjerjenje

Drugo mjerjenje je provedeno pri iznosu frekvencije 30 Hz, te se rotor elektromotora vrti brzinom od 850 o/min.

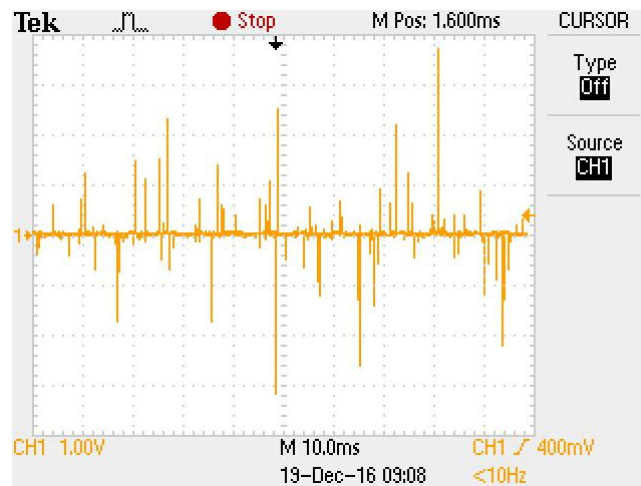


*Slika 5.8 Prikaz rezultata drugog mjerjenja elektromotora na prvom ispitnom mjestu kod upravljanja motora frekvencijskim pretvaračem*

Iz rezultata se može očitati najviša vrijednost osovinskog napona koja iznosi oko 4 V.

### Treće mjerenje

Treće mjerenje je provedeno pri iznosu frekvencije 1 Hz, te se rotor vrti brzinom od 28 o/min.



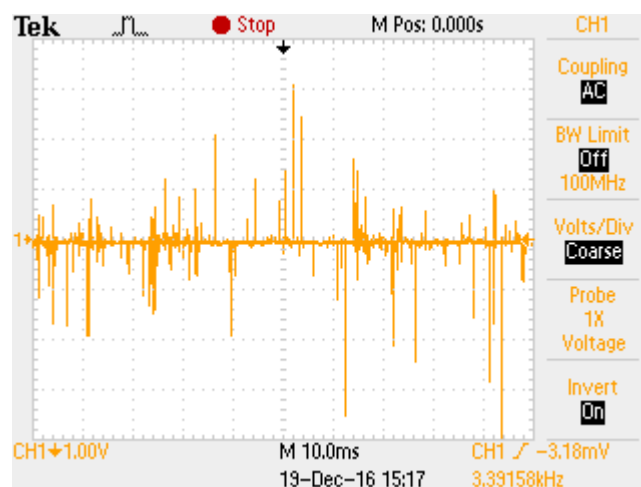
*Slika 5.9 Prikaz rezultata trećeg mjerenja elektromotora na prvom ispitnom mjestu kod upravljanja motora frekvencijskim pretvaračem*

Iz rezultata se može očitati najviša vrijednost osovinskog napona koja iznosi oko 3.8 V.

## Ispitivanje elektromotora na ispitnom mjestu 2

### Prvo mjerenje

Prvo mjerenje je provedeno pri frekvenciji 50 Hz, te se rotor vrti brzinom od 1415 o/min.

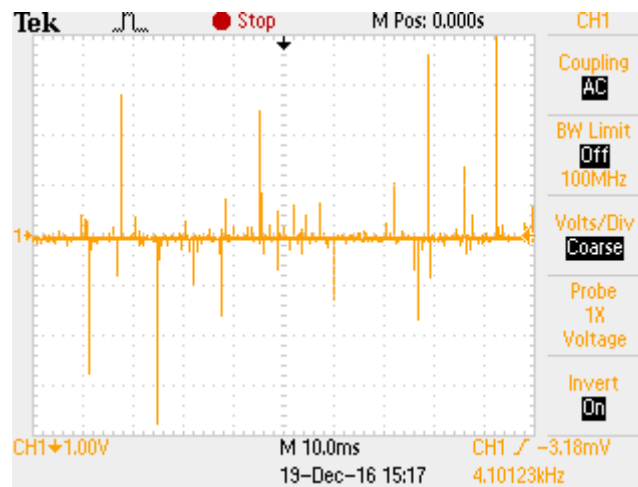


*Slika 5.10 Prikaz rezultata prvog mjerenja elektromotora na drugom ispitnom mjestu kod upravljanja motora frekvencijskim pretvaračem*

Iz rezultata se može očitati najviša vrijednost osovinskog napona koja iznosi oko 4 V.

### Drugo mjerenje

Drugo mjerenje je provedeno pri frekvenciji 30 Hz, te se rotor vrti brzinom vrtnje 850 o/min.

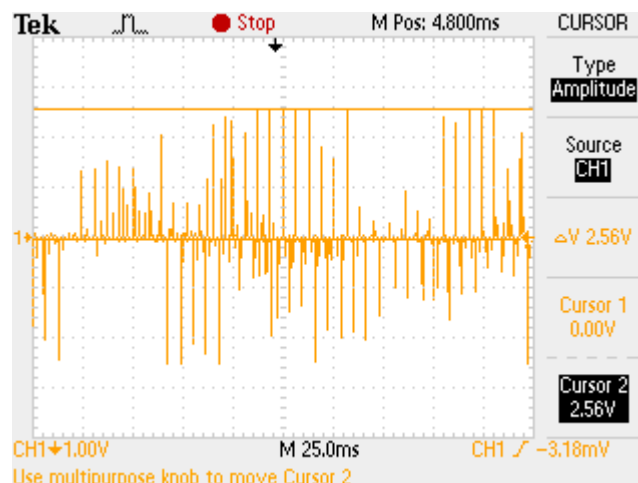


*Slika 5.11 Prikaz rezultata drugog mjerenja elektromotora na drugom ispitnom mjestu kod upravljanja motora frekvencijskim pretvaračem*

Iz rezultata se može očitati najviša vrijednost osovinskog napona koja iznosi oko 4 V.

### Treće mjerenje

Treće mjerenje je provedeno pri iznosu frekvencije 1 Hz, te se elektromotor vrti brzinom od 28 o/min.



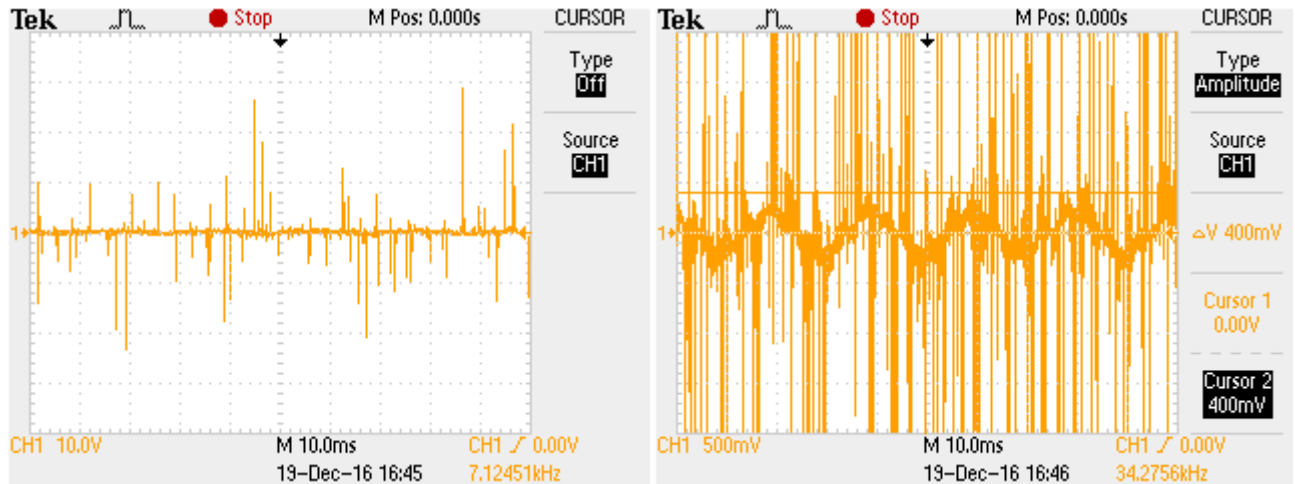
*Slika 5.12 Prikaz rezultata trećeg mjerenja elektromotora na drugom ispitnom mjestu kod upravljanja motora frekvencijskim pretvaračem*

Iz rezultata se može očitati najviša vrijednost osovinskog napona koja iznosi 2.56 V.

### Ispitivanje elektromotora na ispitnom mjestu 3

#### Prvo mjerenje

Prvo mjerenje je provedeno pri iznosu frekvencije 50 Hz, te se rotor vrti nazivnom brzinom vrtnje od 1415 o/min.

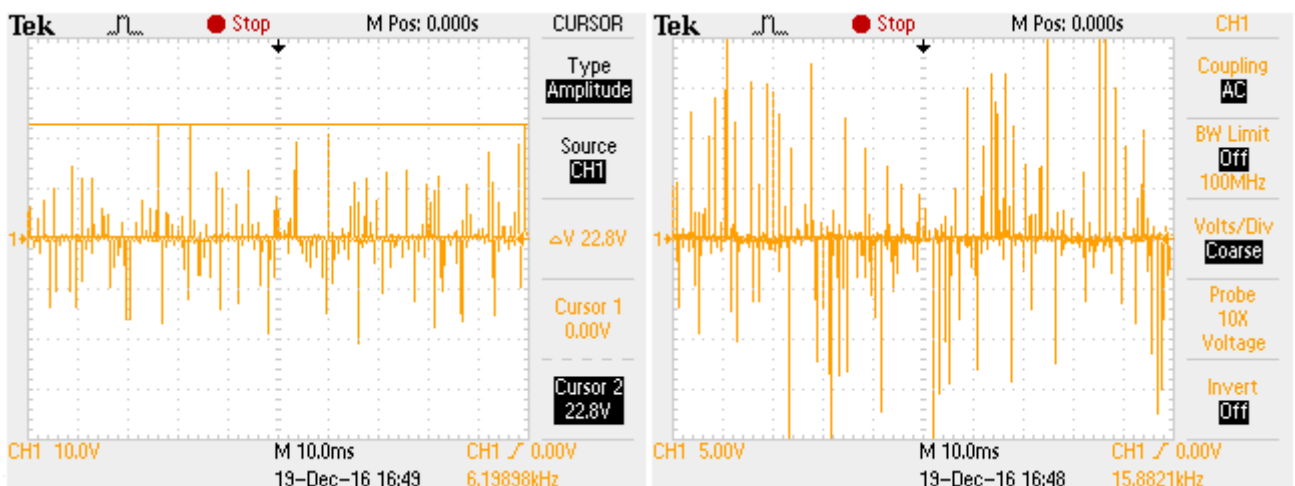


*Slika 5.13 Prikaz rezultata prvog mjerenja elektromotora na trećem ispitnom mjestu kod upravljanja motora frekvencijskim pretvaračem*

Iz rezultata se može očitati najviša vrijednost osovinskog napona koja iznosi oko 29 V.

#### Drugo mjerenje

Drugo mjerenje je provedeno pri iznosu frekvencije 30 Hz, te se rotor vrti brzinom vrtnje od 850 o/min.

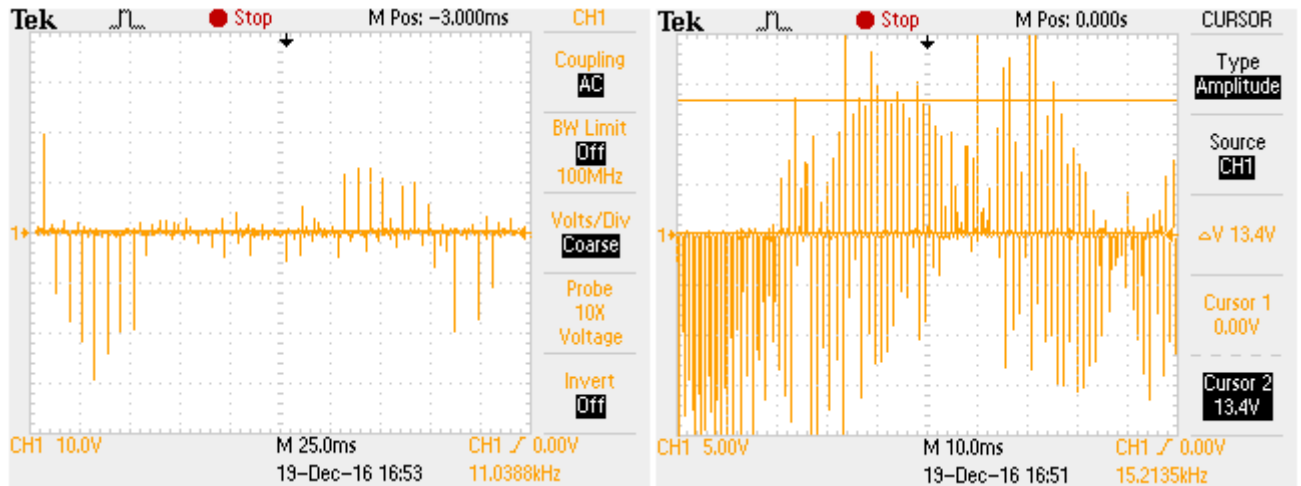


*Slika 5.14 Prikaz rezultata drugog mjerenja elektromotora na trećem ispitnom mjestu kod upravljanja motora frekvencijskim pretvaračem*

Iz rezultata se može očitati najviša vrijednost osovinskog napona koja iznosi 22.8 V.

### Treće mjerenje

Treće mjerenje je provedeno pri iznosu frekvencije 1 Hz, te se rotor elektromotora na ispitnom mjestu 3 vrti brzinom od 28 o/min.



*Slika 5.15 Prikaz rezultata trećeg mjerenja elektromotora na trećem ispitnom mjestu kod upravljanja motora frekvencijskim pretvaračem*

Iz rezultata se može očitati najčešća vrijednost osovinskog napona koja iznosi 13.4 V.

## 5.4. Tablični prikaz dobivenih rezultata

### Elektromotor na ispitnom mjestu 1

Iznos osovinskog napona	Iznos frekvencije
<b>Mjerenje na nazivnom naponu</b>	
29.2 mV	50.00 Hz
<b>Mjerenje sa frekvencijskim pretvaračem</b>	
5 V	50 Hz
4 V	30 Hz
3.8 V	1 Hz

*Tablica 5.2 Izmjerene vrijednosti napona i frekvencije na osovini prvog elektromotora*

### Elektromotor na ispitnom mjestu 2

Iznos osovinskog napona	Iznos frekvencije
<b>Mjerenje na nazivnom naponu</b>	
29.6 mV	49.5 Hz
<b>Mjerenje sa frekvencijskim pretvaračem</b>	
4 V	50 Hz
4 V	30 Hz
2.56 V	1 Hz

*Tablica 5.3 Izmjerene vrijednosti napona i frekvencije na osovini drugog elektromotora*

### Elektromotor na ispitnom mjestu 3

Iznos osovinskog napona	Iznos frekvencije
<b>Mjerenje na nazivnom naponu</b>	
212 mV	50.51 Hz
<b>Mjerenje sa frekvencijskim pretvaračem</b>	
29 V	50 Hz
22.8 V	30 Hz
13.4 V	1 Hz

*Tablica 5.4 Izmjerene vrijednosti napona i frekvencije na osovini trećeg elektromotora*

## 6. Zaključak

Ležajne struje kao posljedica osovinskih napona uzrokuju elektroeroziju na ležajevima motora, te mogu svojim djelovanjem izazvati kvar i zastoj u radu elektromotornog pogona. Osovinski naponi i struje nastaju zbog prolaska magnetskih tokova kroz i oko osovine motora, te zbog pojava unipolarnih i stranih struja, nesimetričnih režima rada i elektrostatskih nabijanja.

Posebnu opasnost od osovinskih napona predstavlja upravljanje motora frekvencijskim pretvaračem, zbog viših harmoničnih članova u valnom obliku napona i struje motora. Te nepoželjne pojave mogu stvoriti osovinske napone znatno viših iznosa nego kod napajanja iz mreže. Ležajevi tako napajanih motora se zbog toga najčešće izvode kao izolirani.

U praktičnom dijelu rada izvršene su dvije vrste mjerenja osovinskih napona. Prvo mjerenje je izvršeno pri napajanju na mreži nazivnog napona i frekvencije. Drugo mjerenje je izvršeno s napajanjem motora iz frekvencijskog pretvarača. Kod mjerenja osovinskih napona na nazivnoj mreži dobivene vrijednosti osovinskih napona su manje od graničnih prema preporukama proizvođača ležajeva. Može se zaključiti da su svi elektromotori ispravni. Kod mjerenja osovinskih napona motora upravljanih frekvencijskim pretvaračem vrijednosti su veće, zbog već navedenih razloga.

Zaštita od ležajnih struja se može postići upotrebom zaštitnih metoda kao što su uzemljenje, ugradnja zaštitnih releja, prigušnica, filtera i izolacija ležajeva.

Iz rezultata mjerenja može se vidjeti da na trećem elektromotoru prevladavaju veći iznosi osovinskih napona. Jedan od mogućih uzroka je vanjska površina osovine koja je na trećem motoru glatka, bez korozije, za razliku od onih na prethodna dva. Zbog toga je prilikom mjerenja, moguće ostvariti manji prijelazni otpor između kontakta instrumenta i osovine, što znatno utječe na rezultate (sl. 6.1)



*Slika 6.1.a) Osovina drugog elektromotora, b) Osovina trećeg elektromotora*



## 7. Literatura

- [1] I. Mandić, V. Tomljenović, M. Pužar: "Udžbenik Tehničkog Veleučilišta u Zagrebu 2012".
- [2] <http://e-elektro.blogspot.hr>, dostupno studeni 2016.
- [3] <http://electrobasix.blogspot.hr>, dostupno studeni 2016.
- [4] <http://avstop.com/ac/apgeneral/typesofacmotors.html>, dostupno studeni 2016
- [5] <https://www.quora.com/Why-it-is-not-possible-to-connect-external-resistance-in-squirrel-cage-induction-motor>, dostupno prosinac 2016
- [6] <http://al-blogging-about-physics.blogspot.hr/2015/04/all-about-motors.html>, dostupno prosinac 2016
- [7] dr.sc. Branko Tomičić: " Uzroci ležajnih struja u asinkronim strojevima", Končar
- [8] <http://ecmweb.com/content/bearing-current-problems-causes-symptoms-and-solutions>
- [9] <http://www.e-driveonline.com/main/articles/best-practices-for-bearing-protection>, dostupno siječanj 2017
- [10] <http://ecmweb.com/motors/diagnosing-understanding-motor-bearing-currents>, dostupno siječanj 2017
- [11] Predoje Zubović, dipl. ing.: "O naponu osovine i ležajnim strujama velikih električnih strojeva (i agregata): uzroci, mjerenje, zaštita i sprječavanje" XI. – Stručno savjetovanje Elektro energetičara Jugoslavije – Ohrid od 01. do 06. listopada 1972 – Referat broj 11.20
- [12] <http://ecmweb.com/power-quality/basics-variable-frequency-drives>, dostupno prosinac 2016
- [13] [www.ieee.hr/\\_download/repository/SKUPNO.doc](http://www.ieee.hr/_download/repository/SKUPNO.doc), dostupno prosinac 2016
- [14] [http://www.ieee.hr/\\_download/repository/EMP\\_lab2\\_upute.pdf](http://www.ieee.hr/_download/repository/EMP_lab2_upute.pdf) dostupno prosinac 2016
- [15] <http://nexel.rs/transformatori-prigusnice>, dostupno prosinac 2016
- [16] [http://www.moxtone.com/MOX\\_MFP2.htm](http://www.moxtone.com/MOX_MFP2.htm), dostupno prosinac 2016
- [17] <http://www.est-aegis.com>, dostupno siječanj 2017
- [18] <http://www.cpidenver.com/automation/variable-speed-drives/vfd-accessories-motor-bearing-protection/motor-bearing-protection-rings/svp-kit-3000mb>, dostupno siječanj 2017
- [19] <https://www.youtube.com/watch?v=e7JXCTCjhOc>, dostupno 28. travnja 2016.

Sveučilište  
SjeverSVEUČILIŠTE  
SJEVERIZJAVA O AUTORSTVU  
I  
SUGLASNOST ZA JAVNU OBJAVU

Završni/diplomski rad isključivo je autorsko djelo studenta koji je isti izradio te student odgovara za istinitost, izvornost i ispravnost teksta rada. U radu se ne smiju koristiti dijelovi tuđih radova (knjiga, članaka, doktorskih disertacija, magistarskih radova, izvora s interneta, i drugih izvora) bez navođenja izvora i autora navedenih radova. Svi dijelovi tuđih radova moraju biti pravilno navedeni i citirani. Dijelovi tuđih radova koji nisu pravilno citirani, smatraju se plagijatom, odnosno nezakonitim prisvajanjem tuđeg znanstvenog ili stručnoga rada. Sukladno navedenom studenti su dužni potpisati izjavu o autorstvu rada.

Ja, ANTONIO NOVAK (ime i prezime) pod punom moralnom, materijalnom i kaznenom odgovornošću, izjavljujem da sam isključivi autor/ica završnog/diplomskog (obrisati nepotrebno) rada pod naslovom UZROCI OSOVINSKIH NAPONA I (upisati naslov) te da u navedenom radu nisu na nedozvoljeni način (bez pravilnog citiranja) korišteni dijelovi tuđih radova.  
SPRIJEČAVANJE LEZAJNIH STRUJA KAVEZNIH ASINKRONIH STROJEVA

Student/ica:  
(upisati ime i prezime)

Antonio Novak  
(vlastoručni potpis)

Sukladno Zakonu o znanstvenoj djelatnosti i visokom obrazovanju završne/diplomske radove sveučilišta su dužna trajno objaviti na javnoj internetskoj bazi sveučilišne knjižnice u sastavu sveučilišta te kopirati u javnu internetsku bazu završnih/diplomskih radova Nacionalne i sveučilišne knjižnice. Završni radovi istovrsnih umjetničkih studija koji se realiziraju kroz umjetnička ostvarenja objavljuju se na odgovarajući način.

Ja, ANTONIO NOVAK (ime i prezime) neopozivo izjavljujem da sam suglasan/na s javnom objavom završnog/diplomskog (obrisati nepotrebno) rada pod naslovom UZROCI OSOVINSKIH NAPONA I (upisati naslov) čiji sam autor/ica. SPRIJEČAVANJE LEZAJNIH STRUJA KAVEZNIH ASINKRONIH STROJEVA

Student/ica:  
(upisati ime i prezime)

Antonio Novak  
(vlastoručni potpis)