

Usporedni proračuni i dimenzioniranja šljunčanih pilota

Brežičević, Krševan

Undergraduate thesis / Završni rad

2017

Degree Grantor / Ustanova koja je dodijelila akademski / stručni stupanj: **University North / Sveučilište Sjever**

Permanent link / Trajna poveznica: <https://um.nsk.hr/um:nbn:hr:122:540657>

Rights / Prava: [In copyright](#)/[Zaštićeno autorskim pravom.](#)

Download date / Datum preuzimanja: **2025-02-20**



Repository / Repozitorij:

[University North Digital Repository](#)





Sveučilište Sjever

Završni rad br. 280/GR/2017

Usporedni proračuni i dimenzioniranja šljunčanih pilota

Krševan Brezičević, 5761/601

Varaždin, ožujak 2017. godine



Sveučilište Sjever

Odjel za Graditeljstvo

Završni rad br. 280/GR/2017

Usporedni proračuni i dimenzioniranja šljunčanih pilota

Student

Krševan Brezičević, 5761/601

Mentor

Matija Orešković, dr. sc.

Varaždin, ožujak 2017. godine

Prijava završnog rada

Definiranje teme završnog rada i povjerenstva

ODJEL	Odjel za graditeljstvo		
PRISTUPNIK	Krševan Brezičević	MATIČNI BROJ	5761/601
DATUM	19.02.2017.	KOLEGIJ	Geotehnika
NASLOV RADA	Usporedni proračuni i dimenzioniranja šljunčanih pilota		
NASLOV RADA NA ENGL. JEZIKU	Comparative calculations and design of vibro piles		

MENTOR	dr.sc. Matija Orešković, dipl.ing.građ.	ZVANJE	viši predavač
ČLANOVI POVJERENSTVA	1. Prof.dr.sc. Božo Soldo		
	2. Dr.sc. Matija Orešković, viši predavač		
	3. Aleksej Aniskin, PhD, viši predavač		
	4. Željko Kos, predavač		
	5. Ivo Paska, predavač		

Zadatak završnog rada

BROJ	280/GR/2017
OPIS	<p>Šljunčani piloti (eng. stone columns) čine jednu od metoda poboljšanja mehaničkih svojstava temeljnog tla. Poboljšanja tla povećavaju čvrstoću i smanjuju stišljivost slabo nosivog prirodnog temeljnog tla, čime mu se povećava nosivost i smanjuju slijeganja, a neki postupci poput šljunčanih pilota ujedno djeluju i kao vertikalni drenovi čime se povećava lokalna propusnost tla i ubrzava konsolidacija tla.</p> <p>Zadatak završnog rada je obraditi nekoliko metoda proračuna šljunčanih pilota, što uključuje objašnjenje postupka pojedinog proračuna, odnose između ulaznih i izlaznih veličina, te primjer svakog proračuna s istim ulaznim podacima. Cilj je usporediti dobivene rezultate proračuna (slijeganja, parametre čvrstoće) kako bi se dobio uvid u pouzdanost pojedine metode u praktičnoj primjeni.</p>

Rad treba sadržavati:

1. Uvod
2. Izvedba šljunčanih pilota
3. Osnove proračuna
4. Jednostavna elastična metoda
5. Elastična metoda (Balaam i Booker)
6. Elasto-plastična metoda (Pulko i Majes)
7. Priebeova metoda
8. Zaključak

ZADATAK URUČEN

07.03.2017



[Signature]

Predgovor

Ovim radom nastoji se pružiti uvid u različite metode proračuna šljunčanih pilota, te usporediti obrađene metode proračuna. Prvi dio rada odnosi se na opis, primjenu i izvedbu šljunčanih pilota, dok su ostale cjeline podijeljene prema metodama proračuna, od kojih se svaka sastoji od analize pojedine metode proračuna, objašnjenja pojedinih koraka proračuna, te opisa odnosa između ulaznih i izlaznih veličina. Analiza svake metode proračuna popraćena je primjerom proračuna s jednakim ulaznim podacima za sve metoda proračuna, što omogućuje kvantitativnu usporedbu rezultata različitih metoda proračuna. Zaključak rada sastoji se od usporedbe rezultata pojedinih metoda proračuna šljunčanih pilota, te ocjene njihove primjenjivosti u praktičnoj primjeni.

Sažetak

U radu se opisuje opći mehanizam djelovanja i izvedba šljunčanih pilota, te analiziraju i uspoređuju četiri metode proračuna šljunčanih pilota: Jednostavna elastična metoda, Elastična metoda (Balaam & Booker, 1981), Elasto-plastična metoda (Pulko & Majes, 2005) i Priebeova metoda (Priebe, 1976), od kojih je svaka popraćena primjerom proračuna kojim se dobivaju procijenjene vrijednosti slijeganja, te parametri čvrstoće ojačanog tla. Tlo ojačano šljunčanim pilotima najčešće se primjenjuje u zemljama koje imaju velike površine mekog tla, npr. obalna područja Indije i jugoistočne Azije. Takvo tlo ima malu nosivost i veliku stišljivost, što često rezultira velikim slijeganjima uz visoki likvefakcijski potencijal. Za temeljenje visokih građevina najčešće se koriste betonski ili čelični piloti, dok se za niske građevine, spremnike tekućina i prometnice koriste šljunčani piloti koji predstavljaju ekonomično rješenje smanjenja slijeganja i povećanja nosivosti temeljnog tla.

Ključne riječi: šljunčani pilot, faktor ojačanja tla, Jednostavna elastična metoda, Elastična metoda, Balaam, Booker, Elasto-plastična metoda, Pulko, Majes, Priebeova metoda, Priebe.

Summary

This paper describes general principles of soil improvement using stone vibro piles, as well as four design methods: Simple elastic method, Elastic method (Balaam & Booker, 1981), Elasto-plastic method (Pulko & Majes, 2005) and Priebe's method (Priebe, 1976). Each method is followed by calculation examples that result in settlement predictions and soil parameters of improved soil. Stone vibro piles are typically used in countries with large areas of soft terrains, for example coastal parts of India and southeast Asia. Soft soils have low bearing capacity and high compressibility that under load result in high settlement values and liquefaction potential. Large structures on soft soil usually require concrete or steel pile foundation, while soil improvement using stone vibro piles can be used for smaller structures and storage tanks as an economic solution for settlement reduction and improving bearing capacity of underlying soil.

Key words: vibro piles, soil improvement factor, Simple elastic method, Elastic method, Balaam, Booker, Elasto-plastic method, Pulko, Majes, Priebe's method.

Popis korištenih kratica

PMT	Presiometarski pokus (eng. <i>Pressuremeter test</i>)
DMT	Ispitivanje plosnatim dilatometrom (eng. <i>The flat dilatometer test</i>)
SPT	Standardni penetracijski pokus (eng. <i>Standard penetration test</i>)
CPT	Statički penetracijski pokus (eng. <i>Cone penetration test</i>)

d_c – odabrani promjer pilota [m],

S – odabrani razmak među pilotima [m],

d, H – dubina do koje se ugrađuje pilot, odnosno visina šljunčanog pilota [m],

γ_s i γ_c – jedinične težine tla i pilota [kN/m^3],

φ_s i φ_c – kutovi unutarnjeg trenja tla i pilota [$^\circ$],

c_s – kohezija tla [kN/m^2],

$M_{o,s}$ i $M_{o,c}$ – moduli otpora tla i pilota (kamenog agregata) [MPa],

q – opterećenje od temeljne ploče [kN/m^2],

s_0 – slijeganje tla prije ugradnje pilota [cm],

ν_s – Poissonov koeficijent tla,

A_c – površina popr. presjeka pilota [m^2],

A – površina jedne ćelije [m^2],

A_r – površinski koeficijent zamjene tla,

$K_{a,c}$ – koeficijent aktivnog tlaka pilota,

$K_{0,c}$ – koeficijent tlaka mirovanja pilota,

ΔH_c i ΔH_s – vertikalne deformacije šljunčanog pilota i tla [m],

ε_z – relativna vertikalna deformacija tla i pilota,

$\varepsilon_{r,c}$ i $\varepsilon_{r,s}$ – relativne radijalne deformacije šljunčanog pilota i tla,

K_ψ – koeficijent dilatacije šljunčanog agregata,

n_0 – osnovni faktor ojačanja tla,

n_1 – reducirana vrijednost faktora ojačanja tla s obzirom na stišljivost pilota,

$n_{1,max}$ – maks. vrijednost faktora ojačanja tla s obzirom na stišljivost pilota,

$A_{r,1}$ – redukcijski faktor površinskog koeficijenta zamjene tla,

n – konačna vrijednost faktora ojačanja tla, korigirana s obzirom na dubinu pilota,

f_d – dubinski faktor,

$\sigma'_{v,s}$ i $\sigma'_{v,c}$ – vertikalna efektivna naprezanja tla i pilota od pojedinog sloja [kN/m^2],

q_c i q_s – opterećenja od temeljne ploče koje preuzimaju pilot i tlo [kN/m^2].

s – slijeganje ojačanog tla [cm],

φ – kut unutarnjeg trenja ojačanog tla [$^\circ$],

c – kohezija ojačanog tla [kN/m^2].

Sadržaj

1.	Uvod.....	6
2.	Izvedba šljunčanih pilota	8
3.	Osnove proračuna	11
3.1.	Jedinična ćelija	11
3.2.	Površinski koeficijent zamjene tla.....	12
3.3.	Faktor ojačanja tla	13
3.4.	Parametri čvrstoće ojačanog tla.....	13
4.	Jednostavna elastična metoda	15
4.1.	Primjer proračuna Jednostavnom elastičnom metodom.....	17
5.	Elastična metoda (Balaam i Booker)	20
5.1.	Primjer proračuna Elastičnom metodom.....	22
6.	Elasto-plastična metoda (Pulko i Majes)	25
6.1.	Primjer proračuna Elasto-plastičnom metodom.....	26
7.	Priebeova metoda.....	29
7.1.	Korekcija za stišljivost pilota	30
7.2.	Korekcija za dubinu pilota	32
7.3.	Provjera kompatibilnosti	33
7.4.	Primjer proračuna Pribeovom metodom	34
8.	Zaključak.....	38
	Literatura.....	40
	Popis slika	41

1. Uvod

Šljunčani piloti (eng. *stone columns*) čine jednu od metoda poboljšanja mehaničkih svojstava temeljnog tla. Poboljšanja tla povećavaju čvrstoću i smanjuju stišljivost slabo nosivog prirodnog temeljnog tla, čime mu se povećava nosivost i smanjuju slijeganja, a neki postupci poput šljunčanih pilota ujedno djeluju i kao vertikalni drenovi čime se povećava lokalna propusnost tla i ubrzava konsolidacija tla. Šljunčani piloti spadaju u grupu vibracijskih metoda poboljšanja tla, koje se dijele na metode površinskog zbijanja (valjanje, udarne tehnike) i dubinskog zbijanja (vibracijsko zbijanje i vibracijsko punjenje). Vibracijsko zbijanje (eng. *vibro compaction*) za razliku od vibracijskog punjenja (eng. *vibro replacement*) provodi se bez ugradnje dodatnog kamenog materijala, već se zbija samo prirodno nekoherentno tlo. Obje metode imaju zajedničko strojno utiskivanje vibratora u tlo uz pomoć komprimiranog zraka ili mlaza vode koji istiskuje okolno tlo. Vibracijsko zbijanje se koristi samo u prirodno nekoherentnom tlu (šljuncima i pijescima), dok se vibracijsko punjenje (šljunčani piloti) mogu koristiti i u koherentnim tlima, a efikasnost im je najveća u prašinastom tlu.

Glavni učinak vibracijskih metoda je povećanje nosivosti tla, te smanjenje ukupnih i diferencijalnih slijeganja temeljnog tla. Izvođenju ojačanja tla prethodi izrada projekta ojačanja temeljnog tla kojem pak prethodi izvođenje geotehničkih istražnih radova. Kontrola uspješnosti poboljšanja tla provodi se ispitivanjem mjerodavnih parametara tla, te usporedbom podataka dobivenih prije i nakon zahvata. Ispitivanja tla mogu se provoditi kružnom pločom (eng. *plate load test*), presiometrom (*PMT*), dilatometrom (*DMT*), standardnim penetra-cijskim pokusom (*SPT*), statičkim penetracijskim pokusom (*CPT*), te geofizičkim metodama.

Osnovni mehanizam djelovanja šljunčani pilota je zamjena slabo nosivog tla kamenim materijalom (šljunkom ili drobljencem) male stišljivosti i velike vodopropusnosti. Šljunčani piloti djeluju kao vertikalni drenovi tako da omogućavaju horizontalno kretanje vode radijalno prema najbližem šljunčanom pilotu. Dreniranjem se smanjuju porni tlakovi u tlu što povoljno utječe na stabilnost temeljnog tla. Uloga šljunčanih pilota je i ubrzanje konsolidacije koherentnog tla do stupnja u kojem su naknadna slijeganja unutar prihvatljivih granica. Ubrzana konsolidacija postiže se zajedničkim djelovanjem vibriranja i povećane vodopropusnosti temeljnog tla. Šljunčani piloti izvode se utiskivanjem u tlo, bez prethodnog bušenja, što ima dodatni efekt povećanja zbijenosti tla, što povoljno utječe na nosivost tla pri vertikalnom opterećenju.

Zaseban tip pilota čine šljunčani piloti u membrani od geotekstila (eng. *geotextile encased columns*). Geotekstil sprečava pretjerano širenje šljunka u tlu velike stišljivosti, tj. malog modula

otpora (M_o). Time se omogućava veće zbijanje šljunka tj. povećanje relativne gustoće (I_D), dok se istovremeno sprečava ulazak sitnih čestica iz okolnog tla u šljunčani pilot čime bi se smanjila njegova vodopropusnost. Nekoherentna tla zbijaju se pretežito pod utjecajem vibracija, pri čemu dolazi do preslagivanja zrnaca tla u kompaktniji raspored, pa se dobro graduirana tla bolje zbijaju pod utjecajem vibracija jer manja zrna popunjavaju pore među krupnijim zrnima, dok u koherentnim tlima prevladavajući utjecaj na brzinu konsolidacije ima vodopropusnost tla.

Šljunčani piloti tipično se koriste kada je potrebno:

- smanjiti slijeganje temeljnog tla,
- poboljšati nosivost temeljnog tla,
- ubrzati konsolidaciju temeljnog tla,
- smanjiti rizik od pojave likvefakcije povećanjem vodopropusnosti,
- stabilizirati potencijalno nestabilne kosine.

Primjenjivost i efikasnost šljunčanih pilota prvenstveno ovisi o granulometrijskom sastavu tla, relativnoj gustoći (zbijenosti) tla, stupnju saturacije tla (zasićenosti pora vodom), te vodopropusnosti tla.

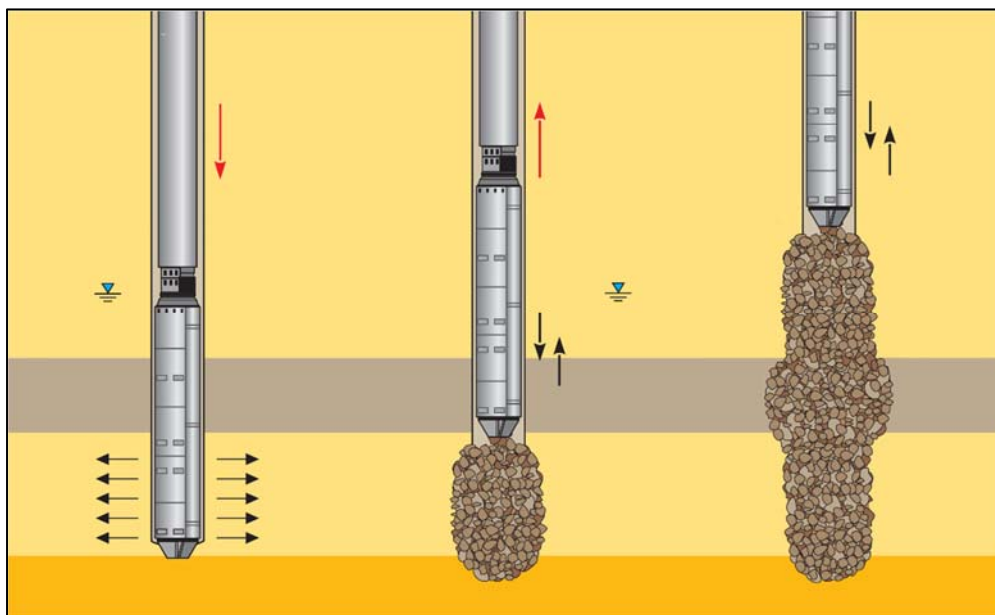
2. Izvedba šljunčanih pilota

Šljunčani piloti ugrađuju se u trokutnom ili kvadratnom rasporedu, najčešće u razmaku od 1.5-2.0 metra. Dubina ugradnje iznosi do 15 metara, a uvjetovana je karakteristikama tla i vrstom opterećenja. Standardni promjer šljunčanih pilota je 60-80 cm. Kvaliteta provedenog poboljšanja ovisi o karakteristikama tla, raspoloživoj opremi i postupku ugradnje. Efikasnost šljunčanih pilota veća je u nekoherentnim nego koherentnim tlima, a u glinovitom tlu efikasnost im može biti vrlo mala i prvenstveno ovisi o vodopropusnosti i stupnju konsolidacije gline. Slijeganja ojačanog tla u tipično su 2-3 puta manja od slijeganja tla prije ojačanja.

Šljunčani piloti izvode se metodom dubinskog vibracijskog punjenja (eng. *deep vibro replacement*) pri čemu se utiskivanjem kamenog materijala u mekše tlo stvaraju nosiva i vodopropusna cilindrična tijela. Istovremeno se zbija i okolno tlo, a promjer cilindričnog tijela pilota zavisi o zbijenosti pojedinog sloja okolnog tla.

Redoslijed izvedbe šljunčanih pilota:

- skidanje humusnog sloja,
- izvedba radnog platoa koji se sastoji od zbijenog šljunčanog sloja debljine 30-50 cm, koji omogućava pristup i kretanje mehanizacije i služi kao drenažni sloj,
- strojno utiskivanje vibratora do projektirane dubine uz pomoć komprimiranog zraka ili mlaza vode koji istiskuje okolno tlo,
- ugradnja šljunka ili drobljenog kamenog materijala u slojevima 30-50 cm uz vibriranje i podizanje vibratora, nakon čega se vibrator ponovno utiskuje, čime se sloj šljunka zbija do potrebne zbijenosti.



Slika 2.1. Shema izvođenja šljunčanih pilota bottom feed metodom.

Šljunak se može ugrađivati s površine terena (eng. *top feed*) ili s dna bušotine (eng. *bottom feed*). U prvom slučaju agregat se na površini nasipa oko prethodno postavljene aparature za utiskivanje, pri čemu agregat upada u prostor između prirodnog tla i cijevi kojom se utiskuje vibrator, a prodiranje vibratora i šljunka olakšava mlaz vode koji pretvara okolno tlo u muljevitú suspenziju. Takva ugradnja pogodna je za meka i vrlo nestabilna prašinstva i pjeskovita tla. *Bottom feed* metoda sastoji se od dodavanja šljunka sa površine putem spremnika i cijevi koja se utiskuje u tlo zajedno sa vibratorom, pri čemu šljunak izlazi na vrhu vibratora. Umjesto mlaza vode najčešće se koristi komprimirani zrak koji sprečava urušavanje okolnog tla i olakšava prodiranje vibratora. U čvršćim koherentnim tlima ponekad je potrebno provesti prethodno bušenje kako bi se omogućilo prodiranje vibratora do željene dubine.



Slika 2.2. Izgled šljunčanih pilota u kvadratnom rasporedu.

Kameni materijal koji čini tijelo pilota može biti prirodni šljunak ili drobljenac dobiven usitnjavanjem miniranog kamena. Materijal za izradu šljunčanih pilota treba biti male stišljivosti i otporan na ispiranje kod prisustva podzemne vode, što obuhvaća sve materijale iskopne kategorije "A" i nekoherentne materijale iskopne kategorije "C" kojima je promjer zrna 4-64 mm. Tijekom izvođenja šljunčanih pilota potrebno je provoditi mjere kontinuiranog nadzora koje su određene projektom ojačanja temeljnog tla. U sklopu nadzora provodi se kontrola uspješnosti poboljšanja tla koja može biti neposredna i posredna.

Neposredna kontrola provodi se ispitivanjem probnim opterećenjem na pojedinačnim pilotima ili na površini koja obuhvaća više pilota i tlo među njima. Opterećenje se nanosi u inkrementima najčešće do dvostruke vrijednosti projektiranog opterećenja, pri čemu se mjeri slijeganje probne ploče. Ispitivanje probnim opterećenjem daje najpouzdanije rezultate jer su mjerena slijeganja posljedica realnog ponašanja poboljšanog tla pod opterećenjem.

Posredna kontrola provodi se nekom od in-situ metoda kojima se mjere mehanička svojstva tla. Ispitivanja se provode u tlu između pilota na istim lokacijama i istom metodom kojom su izvršeni istražni geotehnički radovi prije izvedbe pilota. Time se omogućuje realna usporedba svojstava tla prije i nakon poboljšanja tla. Svojstva tla mogu se odrediti penetracijskim pokusima kojima određuje nedrenirana čvrstoća tla i zbijenost tla, a kružnom pločom mogu se direktno mjeriti slijeganja tla. Potrebno je izvršiti minimalno jedno ispitivanje na 2000m² terena.

Rad na izvedbi i ugradnji šljunčanih pilota najčešće se mjeri i obračunava u metrima dužnim po dubini ugrađenog pilota, prema jediničnoj cijeni iz ugovora, u koju ulazi nabava materijala, sav materijal, ugradnja, i svi pripremni radovi potrebni za izvedbu šljunčanih pilota prema specifikacijama iz projekta.

3. Osnove proračuna

Ovdje se razmatraju četiri metode proračuna šljunčanih pilota:

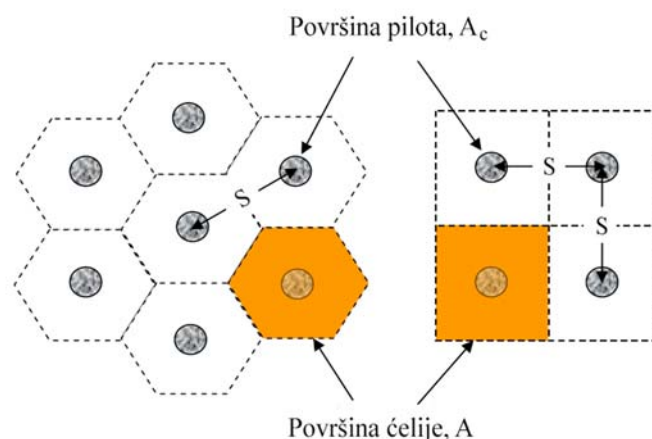
- Jednostavna elastična metoda,
- Priebeova metoda (Priebe, 1976),
- Elastična metoda (Balaam & Booker, 1981),
- Elasto-Plastična metoda (Pulko & Majes 2005).

Iako su ove metode razvijene u vremenskom razmaku od 30 godina, ipak imaju neke zajedničke osnove, kao što su koncept jedinične ćelije, površinski koeficijent zamjene tla (A_r) i faktor ojačanja tla (n).

Mehanizam ojačanja tla u svim metodama oslanja se na činjenicu da zbijeni šljunak ima malu stišljivost i veliki kut unutarnjeg trenja (oko 40°), čime se smanjuju slijeganja i povećava posmična čvrstoća cjeline pilot-tlo, dok se istovremeno utiskivanjem šljunčanog agregata povećava zbijenost okolnog tla, te omogućava vertikalno dreniranje tla kroz šljunčane pilote.

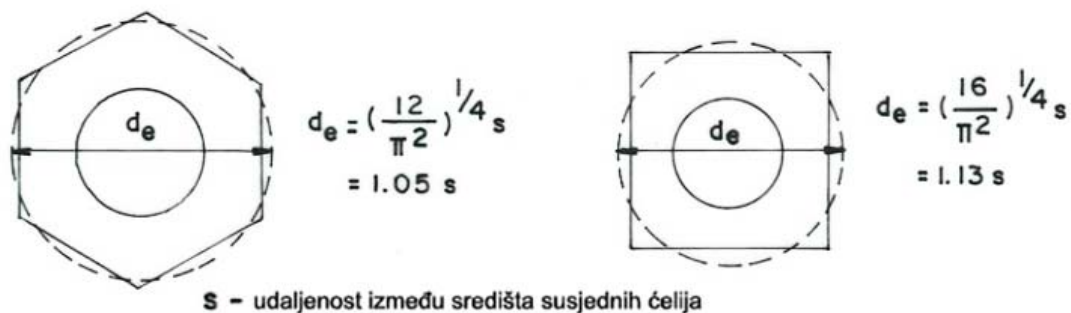
3.1. Jedinična ćelija

Jedinična ćelija je površina koja nastaje podjelom ukupne površine rastera pilota na jednake dijelove koji obuhvaćaju jedan pilot i okolno područje utjecaja. Piloti mogu biti postavljeni u različitim rasporedima, najčešće trokutnom ili kvadratnom rasporedu. U trokutnom rasporedu jedna ćelija ima oblik heksagona, a u kvadratnom rasporedu oblik kvadrata. Za potrebe proračuna u ovom slučaju pretpostavlja se kvadratni raspored pilota, iako je proračun jednako primjenjiv i na trokutni raspored pilota.



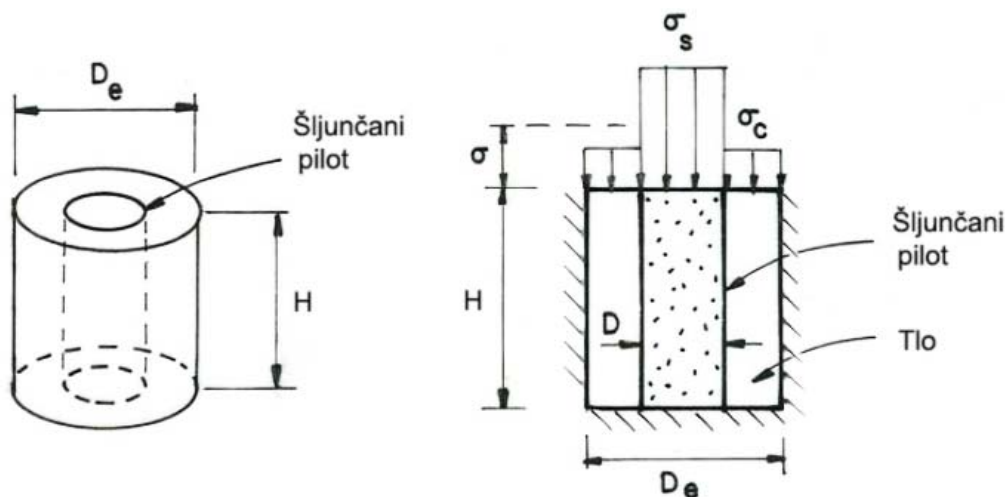
Slika 3.1. Trokutni (heksagonalni) i kvadratni raspored pilota.

Ekvivalentni promjer D_e jedinične ćelije je promjer kruga sa središtem u sredini jedinične ćelije kojemu je površina jednaka površini jedinične ćelije.



Slika 3.2. Ekvivalentni promjer heksagonalne i kvadratne ćelije (Balaam i Booker, 1981.).

Za potrebe proračuna pretpostavlja se da ne dolazi do horizontalnih pomaka tla na samoj granici ćelija, jer su naprezanja jednaka s jedne i druge strane plohe koja odjeljuje ćelije. Također pretpostavlja se da se baza šljunčanog pilota leži na krutoj stijeni tj. da nema slijeganja tla ispod šljunčanog pilota. Te dvije pretpostavke omogućavaju da ćeliju promatramo kao izolirani isječak tla na krutoj podlozi omeđen krutim vertikalnim stijenjkama.



Slika 3.3. Idealizacija jedinične ćelije (Bachus i Barksdale, 1989.)

Također, koncept jedinične ćelije primjenjiv je samo ako je zadovoljen uvjet da je duljina i širina rastera pilota veća od dubine pilota. U tom slučaju rezultati proračuna na temelju izoliranih jediničnih ćelija predstavljaju većinu površine prekrivenu pilotima, a odstupanja uzrokovana nesimetričnim naprezanjima na rubnim pilotima mogu se zanemariti.

3.2. Površinski koeficijent zamjene tla

Površina poprečnog presjeka pilota A_c i površina jedinične ćelije A , za kvadratni i trokutni raspored:

$$A_c = \frac{D_c^2 \pi}{4}, \quad (3.1)$$

$$A_{\text{(kvadrat)}} = a^2 = S^2, \quad (3.2)$$

$$A_{\text{(heksagon)}} = \frac{3\sqrt{3}}{2} a^2 = \frac{3\sqrt{3}}{2} \left(\frac{2h}{\sqrt{3}}\right)^2 = 2\sqrt{3}h^2 = \frac{\sqrt{3}}{2} S^2, \quad (3.3)$$

gdje je a duljina stranice heksagona, odnosno kvadrata, a S udaljenost između središta susjednih ćelija.

Omjer površine šljunčanog pilota A_c i ukupne površine ćelije A daje površinski koeficijent zamjene tla A_r (eng. *replacement area ratio*):

$$A_r = \frac{A_c}{A} \quad (3.4)$$

koji predstavlja površinsku mjeru zamjene tla šljunkom i može poprimiti vrijednosti između 0 i 1, a tipične vrijednosti površinskog koeficijenta A_r su između 0.1 i 0.4. Ojačano tlo koje ima veći koeficijent zamjene tla u većoj je mjeri zamjenjeno šljunkom, pa ima i veći faktor ojačanja tla n .

3.3. Faktor ojačanja tla

Faktor ojačanja tla n predstavlja mjeru smanjenja slijeganja ojačanog tla u odnosu na slijeganje s_0 prije ugradnje pilota:

$$s = \frac{s_0}{n}. \quad (3.5)$$

Ako su poznata slijeganja s_0 za projektirano opterećenje temelja prije ugradnje pilota, faktor ojačanja tla n omogućuje procjenu slijeganja ojačanog tla s . Slijeganja s_0 prije ugradnje pilota mogu se točno odrediti *in situ* ispitivanjem kružnom pločom. Faktor ojačanja tla n prvenstveno ovisi o odabranim dimenzijama i rasporedu pilota, te parametrima tla i šljunčanog agregata (kut unutarnjeg trenja φ , kohezija c , modul otpora M_o i poissonov koeficijent ν), i predstavlja ključni rezultat proračuna slijeganja šljunčanih pilota i proračuna parametara čvrstoće ojačanog tla.

3.4. Parametri čvrstoće ojačanog tla

Tlo ojačano šljunčanim pilotima djeluje kao zajednička cjelina jer se opterećenja prenose iz pilota u tlo, kao i iz tla na susjedne pilote. Za razliku od krutih pilota, koji se pod velikim posmičnim naprezanjima mogu slomiti jedan po jedan, šljunčani piloti se deformiraju dok ne prenesu suvišno opterećenje na susjedni pilot. Zbog toga se tlo ojačano šljunčanim pilotima slomi tek u trenutku kad je premašena posmična čvrstoća cjeline pilot-tlo, pa se i relevantni parametri čvrstoće odnose na ojačano tlo kao cjelinu.

Kut unutarnjeg trenja φ ojačanog tla može se izraziti kao funkcija faktora ojačanja tla $n > 1$ i kutova unutarnjeg trenja tla i šljunčanog pilota:

$$\varphi = \operatorname{arctg} \left[\left(1 - \frac{1}{n} \right) \cdot \operatorname{tg} \varphi_c + \frac{1}{n} \cdot \operatorname{tg} \varphi_s \right]. \quad (3.6)$$

Iz izraza proizlazi da je kut unutarnjeg trenja veći ako se povećava faktor ojačanja tla, jer je prvi član izraza, koji se odnosi na udio u kojem pilot doprinosi ukupnom kutu unutarnjeg trenja, uvijek veći od drugog člana koji se odnosi na tlo i čiji se udio smanjuje s ojačanjem tla.

Procjena kohezije c ojačanog tla temelji se na činjenici da je šljunak nekoherentni materijal, pa se kohezija ojačanog tla smanjuje s faktorom ojačanja tla, a raste je ako je veća početna kohezija tla c_s . Ovakav odnos između faktora ojačanja n i kohezije c u obliku racionalne funkcije daje rezultate koji su na strani sigurnosti:

$$c = \frac{c_s}{n}. \quad (3.4)$$

4. Jednostavna elastična metoda

Jednostavna elastična metoda je analitička metoda nepoznatog autora, opisana u članku *Consolidation around stone columns* (Castro & Sagaseta, 2008), ali osmišljena mnogo prije. U metodi se koristi niz pretpostavki kojima se šljunčani piloti aproksimiraju sustavom u kojem se tlo unutar jedinične ćelije ponaša poput elastične opruge, što znatno odstupa od stvarnog ponašanja tla, ali pruža jednostavnu i brzu metodu procjene slijeganja.

Metoda pretpostavlja da se tlo i šljunčani agregat ponašaju kao elastični materijali, te da nema radijalnih deformacija šljunčanog pilota i tla tj. nema bočnog širenja šljunčanog pilota niti okolnog tla:

$$\varepsilon_{r,s} = 0$$

$$\varepsilon_{r,c} = 0$$

Zbog pretpostavke apsolutne krutosti temeljne ploče, vertikalne deformacije tla i šljunčanog pilota koje nastaju pomakom ploče uvijek su jednake:

$$\Delta H_s = \Delta H_c$$

$$\frac{\Delta H_s}{H} = \frac{\Delta H_c}{H}$$

$$\varepsilon_{z,s} = \varepsilon_{z,c}, \quad (4.1)$$

gdje su $\varepsilon_{z,s}$ i $\varepsilon_{z,c}$ relativne vertikalne deformacije tla i šljunčanog pilota.

Iz Hookeovog zakona slijedi da je relativna vertikalna deformacija šljunčanog pilota $\varepsilon_{z,c}$ proporcionalna opterećenju q_c na šljunčani pilot, a relativna vertikalna deformacija tla $\varepsilon_{z,s}$ proporcionalna opterećenju q_s na tlo. U uvjetima spriječenog bočnog širenja Youngov modul elastičnosti E zamjenjuje modul otpora M_o :

$$q_c = M_{o,c} \cdot \varepsilon_{z,c} \Rightarrow \varepsilon_{z,c} = \frac{q_c}{M_{o,c}}, \quad (4.2)$$

$$q_s = M_{o,s} \cdot \varepsilon_{z,s} \Rightarrow \varepsilon_{z,s} = \frac{q_s}{M_{o,s}}, \quad (4.3)$$

gdje se $M_{o,s}$ i $M_{o,c}$ moduli otpora tla i šljunčanog pilota.

Iz izraza (4.1) za jednakost relativnih deformacije dobiva se odnos između opterećenja q_c i q_s koji preuzimaju pilot i tlo:

$$\frac{q_c}{M_{o,c}} = \frac{q_s}{M_{o,s}} \Rightarrow q_c = \frac{M_{o,c}}{M_{o,s}} \cdot q_s. \quad (4.4)$$

Ukupno opterećenje q građevine koje se prenosi preko temeljne ploče djeluje na površinu jedinične ćelije silom $F = q \cdot A$ koja se rastavlja na silu koja djeluje na pilot F_c i silu koja djeluje na tlo F_s :

$$F = F_c + F_s \quad (4.5)$$

Ako se sila na pilot F_c izrazi kao opterećenje q_c koje djeluje na gornju površinu pilota A_c , a sila F_s kao opterećenje q_s koje djeluje na površinu tla A_s , dobiva se:

$$\begin{aligned} F_c &= q_c \cdot A_c, & F_s &= q_s \cdot A_s, \\ F &= q_c \cdot A_c + q_s \cdot A_s \\ q \cdot A &= q_c \cdot A_c + q_s \cdot A_s. \end{aligned} \quad (4.6)$$

Ukupna površina ćelije je $A = A_c + A_s$, pa supstitucijom za A_s jednadžba (4.6) poprima oblik:

$$q \cdot A = q_c \cdot A_c + q_s \cdot (A - A_c),$$

a nakon dijeljenja cijele jednadžbe se A dobiva se:

$$\begin{aligned} q &= q_c \cdot \frac{A_c}{A} + q_s \cdot \left(1 - \frac{A_c}{A}\right) \\ q &= q_c \cdot A_r + q_s \cdot (1 - A_r). \end{aligned} \quad (4.7)$$

Ako se izraz iz jednadžbe (4.4) supstituiru u jednadžbu (4.7) dobiva se:

$$\begin{aligned} q &= q_s \cdot \frac{M_{o,c}}{M_{o,s}} \cdot A_r + q_s \cdot (1 - A_r) \\ q_s &= \frac{q}{\frac{M_{o,c}}{M_{o,s}} \cdot A_r + 1 - A_r} \\ q_s &= \frac{q}{1 + A_r \cdot \left(\frac{M_{o,c}}{M_{o,s}} - 1\right)} \\ \frac{q}{q_s} &= 1 + A_r \cdot \left(\frac{M_{o,c}}{M_{o,s}} - 1\right). \end{aligned} \quad (4.8)$$

Faktor ojačanja tla n je prema definiciji (3.5):

$$n = \frac{s_0}{s}, \quad (4.9)$$

gdje su s_0 slijeganja pod opterećenjem q prije ojačanja tla, a s slijeganja ojačanog tla pod istim opterećenjem.

Iz Hookeovog zakona za stanje tla prije ojačanja, dobiva se:

$$q = M_o \cdot \varepsilon_{z,s}$$

$$q = M_o \cdot \frac{\Delta H}{H} = M_s \cdot \frac{s_o}{H}$$

$$s_o = \frac{q \cdot H}{M_o}, \quad (4.10)$$

a za stanje tla nakon ojačanja:

$$q_s = M_o \cdot \varepsilon_{z,s}$$

$$q_s = M_o \cdot \frac{\Delta H}{H} = M_o \cdot \frac{s}{H}$$

$$s = \frac{q_s \cdot H}{M_o}. \quad (4.11)$$

Ako se dobiveni izrazi za slijeganja uvrste u izraz za faktor ojačanja tla (4.9), dobiva se:

$$n = \frac{q \cdot M_o \cdot H}{q_s \cdot M_o \cdot H} = \frac{q}{q_s}, \quad (4.12)$$

gdje je q opterećenje na ukupnu površinu jedinične ćelije, a q_s opterećenje na površinu tla A_s .

Budući da je lijeva strana izraza (4.8) odgovara dobivenom izrazu za faktor ojačanja tla, dobiva se konačna formula za faktor ojačanja tla:

$$n = 1 + A_r \cdot \left(\frac{M_{o,c}}{M_{o,s}} - 1 \right). \quad (4.13)$$

4.1. Primjer proračuna Jednostavnom elastičnom metodom

U primjeru se računa slijeganje temeljne ploče na tlu ojačanom šljunčanim pilotima u trokutnom rasporedu. Uz slijeganje računaju se i parametri čvrstoće ojačanog tla (kut unutarnjeg trenja i kohezija). Piloti su duboki 10 metara i prolaze kroz tri sloja tla, od kojih su donja dva ispod razine podzemne vode. Opterećenje temeljne ploče iznosi 130 kN/m², a ukupno slijeganje prije ugradnje pilota 40.3 cm.

$d_c = 0.75 \text{ m}$	$p = 130 \text{ kN/m}^2$	$\gamma_c = 19 \text{ kN/m}^3$ ($\gamma'_c = 12 \text{ kN/m}^3$ ispod <i>RPV</i>)
$S = 1.5 \text{ m}$	$\varphi_c = 40^\circ$	$\nu_c = 0.3$
$d = 10 \text{ m}$	<i>RPV</i> = 2 m	$M_{o,c} = 200 \text{ MPa}$

Tablica 4.1. Parametri pojedinih slojeva tla prije ojačanja

Sloj	USCS	Dubina	Δd	γ'_s	φ_s	c_s	ν_s	$M_{o,s}$	s_0
		m	m	kN/m ³	°	kN/m ²		MPa	cm
1	SM	0-2	2	18	25	5	0.3	20	1.3
2	ML	2-6	4	08	0	20	0.35	4	13.0
3	CL-ML	6-10	4	10	0	25	0.4	2	26.0
									Σ 40.3

$$A_c = \frac{d_c^2 \pi}{4} = 0.442 \text{ m}^2$$

$$A = \frac{\sqrt{3}}{2} S^2 = 1.949 \text{ m}^2$$

$$A_r = \frac{A_c}{A} = 0.227$$

$$n_{(1)} = 1 + A_r \cdot \left(\frac{M_{o,c}}{M_{o,s(1)}} - 1 \right) = 1 + 0.227 \cdot \left(\frac{200}{20} - 1 \right) = 3.043$$

$$n_{(2)} = 1 + A_r \cdot \left(\frac{M_{o,c}}{M_{o,s(2)}} - 1 \right) = 1 + 0.227 \cdot \left(\frac{200}{4} - 1 \right) = 12.123$$

$$n_{(3)} = 1 + A_r \cdot \left(\frac{M_{o,c}}{M_{o,s(3)}} - 1 \right) = 1 + 0.227 \cdot \left(\frac{200}{2} - 1 \right) = 23.471$$

$$s_1 = s_{0(1)} / n_{2(1)} = 1.3 / 3.043 = 0.43 \text{ cm}$$

$$s_2 = s_{0(2)} / n_{2(2)} = 13.0 / 12.123 = 1.07 \text{ cm}$$

$$s_3 = s_{0(3)} / n_{2(3)} = 26.0 / 23.471 = 1.11 \text{ cm}$$

$$\varphi_{(1)} = \arctg \left[\left(1 - \frac{1}{n_{(1)}} \right) \cdot \text{tg } \varphi_c + \frac{1}{n_{(1)}} \cdot \text{tg } \varphi_{s(1)} \right] = \arctg [0.671 \cdot \text{tg } 40^\circ + 0.329 \cdot \text{tg } 25^\circ] = 35.60^\circ$$

$$\varphi_{(2)} = \arctg \left[\left(1 - \frac{1}{n_{(2)}} \right) \cdot \text{tg } \varphi_c + \frac{1}{n_{(2)}} \cdot \text{tg } \varphi_{s(2)} \right] = \arctg [0.917 \cdot \text{tg } 40^\circ + 0.082 \cdot \text{tg } 0^\circ] = 37.57^\circ$$

$$\varphi_{(3)} = \arctg \left[\left(1 - \frac{1}{n_{(3)}} \right) \cdot \text{tg } \varphi_c + \frac{1}{n_{(3)}} \cdot \text{tg } \varphi_{s(3)} \right] = \arctg [0.957 \cdot \text{tg } 40^\circ + 0.043 \cdot \text{tg } 0^\circ] = 38.76^\circ$$

$$c_{(1)} = \frac{c_{s(1)}}{n_{(1)}} = \frac{5}{3.043} = 1.64$$

$$c_{(2)} = \frac{c_{s(2)}}{n_{(2)}} = \frac{20}{12.123} = 1.65$$

$$c_{(3)} = \frac{c_{s(3)}}{n_{(3)}} = \frac{25}{23.471} = 1.07$$

Tablica 4.2. Parametri pojedinih slojeva ojačanog tla.

Sloj	Dubina	Δd	n	φ	c	s
	m	m		°	kN/m ²	cm
1	0-2	2	3.043	35.60	1.64	0.4
2	2-6	4	12.123	37.57	1.65	1.1
3	6-10	4	23.471	38.76	1.07	1.1
						Σ 2.6

Zbog pretpostavke elastičnosti i zanemarivanja radijalnih deformacija tla, faktor ojačanja tla dobiven ovom metodom je nerealno veliki, pa su konačna slijeganja ojačanog tla nerealno mala. Odstupanja od stvarnog ponašanja tla osobito su izražena u kod vrlo stišljivih tla, pa Jednostavna elastična metoda u većini slučajeva ne daje pouzdane rezultate u pogledu procjene slijeganja ojačanog tla.

5. Elastična metoda (Balaam i Booker)

Elastična metoda prema Balaamu i Bookeru prvi puta je objavljena u članku *Analysis of rigid rafts supported by granular piles*. (Balaam & Booker, 1981). Metoda predstavlja proširenje Jednostavne elastične metode, uzimajući u obzir radijalne deformacije tla i pilota, čime se bolje aproksimira stvarno ponašanje tla.

Ovisnost relativnih vertikalnih deformacija ε_z o ukupnom opterećenju građevine q na površinu jedinične ćelije ojačanog tla, prema Balaamu i Bookeru određena je izrazom:

$$\varepsilon_z = \frac{D_e^2}{(\lambda_c + 2G_c) D_c^2 + (\lambda_s + 2G_s) (D_e^2 - D_c^2) - 2D_c^2 (\lambda_c - \lambda_s) F} \cdot q, \quad (5.1)$$

gdje je D_e ekvivalentni promjer jedinične ćelije, D_c promjer šljunčanog pilota, λ_c i λ_s Laméovi koeficijenti elastičnosti za pilot i tlo, a G_s modul smicanja za tlo. F je pomoćni parametar koji proširuje osnovnu jednadžbu, a koristi se zbog jednostavnosti zapisa.

Iz definicije faktora ojačanja tla slijedi:

$$n = \frac{s_0}{s} = \frac{\varepsilon_{z,0} \cdot H}{\varepsilon_z \cdot H} = \frac{\varepsilon_{z,0}}{\varepsilon_z}$$

$$\varepsilon_z = \frac{\varepsilon_{z,0}}{n} = \frac{q}{M_{o,s} \cdot n}, \quad (5.2)$$

gdje je $\varepsilon_{z,0} = q/M_{o,s}$ relativna deformacija tla prije ojačanja. Ako se dobiveni izraz supstituira u jednadžbu (5.1), dobiva se:

$$\frac{q}{M_{o,s} \cdot n} = \frac{D_e^2}{(\lambda_c + 2G_c) D_c^2 + (\lambda_s + 2G_s) (D_e^2 - D_c^2) - 2D_c^2 (\lambda_c - \lambda_s) F} \cdot q$$

$$M_{o,s} n D_e^2 = (\lambda_c + 2G_c) D_c^2 + (\lambda_s + 2G_s) (D_e^2 - D_c^2) - 2D_c^2 (\lambda_c - \lambda_s) F \quad (5.3)$$

Laméovi koeficijenti i modul smicanja predstavljaju parametre elastičnosti koji ovise isključivo o modulu elastičnosti E i Poissonovom koeficijentu ν .

Laméovi koeficijenti elastičnosti za pilot i tlo i modul smicanja tla definirani su izrazima:

$$\lambda_c = \frac{\nu_c \cdot E_c}{(1 + \nu_c)(1 - 2\nu_c)} \quad \text{i} \quad \lambda_s = \frac{\nu_s \cdot E_s}{(1 + \nu_s)(1 - 2\nu_s)}$$

Moduli elastičnosti u gornjim izrazima mogu se izraziti preko modula otpora $M_{o,s}$ i $M_{o,c}$:

$$E_c = \frac{M_{o,c} (1 - 2\nu_c)(1 + \nu_c)}{(1 - \nu_c)} \quad \text{i} \quad E_s = \frac{M_{o,s} (1 - 2\nu_s)(1 + \nu_s)}{(1 - \nu_s)}$$

Izrazi za Laméove koeficijente se tada svode na:

$$\lambda_c = \frac{\nu_c \cdot M_{o,c}}{1 - \nu_c} \quad \text{i} \quad \lambda_s = \frac{\nu_s \cdot M_{o,s}}{1 - \nu_s}. \quad (5.4) \quad (5.5)$$

Moduli smicanja tla i šljunčanog pilota:

$$G_s = \frac{E_s}{2(1+\nu_s)} = \frac{M_{o,s}(1-2\nu_s)}{2(1-\nu_s)}, \quad (5.6)$$

$$G_c = \frac{E_c}{2(1+\nu_c)} = \frac{M_{o,c}(1-2\nu_c)}{2(1-\nu_c)}. \quad (5.7)$$

Parametar F :

$$F = \frac{(\lambda_c - \lambda_s)(D_e^2 - D_c^2)}{2 \cdot [D_c^2(\lambda_s + G_s - \lambda_c + G_c) + D_e^2(\lambda_c + G_c + G_s)]}. \quad (5.8)$$

Ako se izrazi (5.4), (5.5), (5.6) i (5.7) supstituiraju u izraz za parametar F , dobva se:

$$F = \frac{\left(\frac{\nu_c \cdot M_{o,c}}{1-\nu_c} - \frac{\nu_s \cdot M_{o,s}}{1-\nu_s}\right)(D_e^2 - D_c^2)}{2 \cdot \left[D_c^2 \left(\frac{\nu_s \cdot M_{o,s}}{1-\nu_s} + \frac{M_{o,s}(1-2\nu_s)}{2(1-\nu_s)} - \frac{\nu_c \cdot M_{o,c}}{1-\nu_c} + \frac{M_{o,c}(1-2\nu_c)}{2(1-\nu_c)} \right) + D_e^2 \left(\frac{\nu_c \cdot M_{o,c}}{1-\nu_c} + \frac{M_{o,c}(1-2\nu_c)}{2(1-\nu_c)} + \frac{M_{o,s}(1-2\nu_s)}{2(1-\nu_s)} \right) \right]}.$$

Dijeljenjem se brojnika i nazivnika sa $M_{o,s}$ i D_e^2 dobiva se:

$$F = \frac{\left(\frac{\nu_c}{1-\nu_c} \cdot \frac{M_{o,c}}{M_{o,s}} - \frac{\nu_s}{1-\nu_s}\right) \left(1 - \frac{D_c^2}{D_e^2}\right)}{2 \cdot \left[\frac{D_c^2}{D_e^2} \left(\frac{2\nu_s + 1 - 2\nu_s}{2(1-\nu_s)} - \frac{2\nu_c + 1 - 2\nu_c}{2(1-\nu_c)} \cdot \frac{M_{o,c}}{M_{o,s}} \right) + \left(\frac{2\nu_c + 1 - 2\nu_c}{2(1-\nu_c)} \cdot \frac{M_{o,c}}{M_{o,s}} + \frac{1 - 2\nu_s}{2(1-\nu_s)} \right) \right]}$$

$$F = \frac{\left(\frac{\nu_c}{1-\nu_c} \cdot \frac{M_{o,c}}{M_{o,s}} - \frac{\nu_s}{1-\nu_s}\right) (1 - A_r)}{A_r \left(\frac{1}{1-\nu_s} - \frac{1}{1-\nu_c} \cdot \frac{M_{o,c}}{M_{o,s}} \right) + \left(\frac{2\nu_c + 1 - 2\nu_c}{1-\nu_c} \cdot \frac{M_{o,c}}{M_{o,s}} + \frac{1 - 2\nu_s}{1-\nu_s} \right)}$$

$$F = \frac{\left(\frac{\nu_c}{1-\nu_c} \cdot \frac{M_{o,c}}{M_{o,s}} - \frac{\nu_s}{1-\nu_s}\right) (1 - A_r)}{\frac{A_r + 1 - 2\nu_s}{1-\nu_s} + \frac{1 - A_r}{1-\nu_c} \cdot \frac{M_{o,c}}{M_{o,s}}}. \quad (5.9)$$

Supstitucijom izraza (5.4), (5.5), (5.6) i (5.7) u izraz (5.3) dobiva se:

$$M_{o,s} n D_e^2 = \left[\frac{\nu_c \cdot M_{o,c}}{1-\nu_c} + \frac{M_{o,c}(1-2\nu_c)}{1-\nu_c} \right] D_c^2 + \left[\frac{\nu_s \cdot M_{o,s}}{1-\nu_s} + \frac{M_{o,s}(1-2\nu_s)}{1-\nu_s} \right] (D_e^2 - D_c^2) - 2D_c^2 \left(\frac{\nu_c \cdot M_{o,c}}{1-\nu_c} - \frac{\nu_s \cdot M_{o,s}}{1-\nu_s} \right) F$$

Nakon dijeljenja cijele jednadžbe sa $M_{o,s}$ i D_e^2 dobije se reducirani izraz:

$$n = \left(\frac{\nu_c + 1 - 2\nu_c}{1-\nu_c} \right) \frac{M_{o,c}}{M_{o,s}} \cdot \frac{D_c^2}{D_e^2} + \left(\frac{\nu_s + 1 - 2\nu_s}{1-\nu_s} \right) \left(1 - \frac{D_c^2}{D_e^2} \right) - 2 \frac{D_c^2}{D_e^2} \left(\frac{\nu_c}{1-\nu_c} \cdot \frac{M_{o,c}}{M_{o,s}} - \frac{\nu_s}{1-\nu_s} \right) F$$

$$n = \frac{M_{o,c}}{M_{o,s}} \cdot A_r + (1 - A_r) - 2A_r \left(\frac{\nu_c}{1-\nu_c} \cdot \frac{M_{o,c}}{M_{o,s}} - \frac{\nu_s}{1-\nu_s} \right) F. \quad (5.10)$$

Konačno, supstitucijom izraza (5.9) za parametar F , dobiva se:

$$n = 1 + A_r \left(\frac{M_{o,c}}{M_{o,s}} - 1 \right) - 2A_r \frac{\left(\frac{\nu_c}{1 - \nu_c} \cdot \frac{M_{o,c}}{M_{o,s}} - \frac{\nu_s}{1 - \nu_s} \right)^2 (1 - A_r)}{\frac{A_r + 1 - 2\nu_s}{1 - \nu_s} + \frac{1 - A_r}{1 - \nu_c} \cdot \frac{M_{o,c}}{M_{o,s}}}$$

Iz završnog izraza za faktor ojačanja tla vidljivo je da prva dva člana izraza odgovaraju izrazu za faktor ojačanja tla iz Jednostavne elastične metode, dok zadnji član smanjuje faktor ojačanja s obzirom na horizontalne radijalne deformacije koje ovise o Poissonovom koeficijentu tla.

5.1. Primjer proračuna Elastičnom metodom

Kao i u prethodnom primjeru, računa se slijeganje temeljne ploče na tlu ojačanom šljunčanim pilotima u trokutnom rasporedu. Uz slijeganje računaju se i parametri čvrstoće ojačanog tla (kut unutarnjeg trenja i kohezija). Piloti su duboki 10 metara i prolaze kroz tri sloja tla, od kojih su donja dva ispod razine podzemne vode (Tablica 4.1). Opterećenje temeljne ploče iznosi 130 kN/m², a ukupno slijeganje prije ugradnje pilota 40.3 cm.

$$\begin{aligned} d_c &= 0.75 \text{ m} & p &= 130 \text{ kN/m}^2 & \gamma_c &= 19 \text{ kN/m}^3 \quad (\gamma'_c = 12 \text{ kN/m}^3 \text{ ispod RPV}) \\ S &= 1.5 \text{ m} & \varphi_c &= 40^\circ & \nu_c &= 0.3 \\ d &= 10 \text{ m} & \text{RPV} &= 2 \text{ m} & M_{o,c} &= 200 \text{ Mpa} \end{aligned}$$

$$A_c = \frac{d_c^2 \pi}{4} = 0.442 \text{ m}^2$$

$$A = \frac{\sqrt{3}}{2} S^2 = 1.949 \text{ m}^2$$

$$A_r = \frac{A_c}{A} = 0.227$$

$$\begin{aligned} n_{(1)} &= 1 + A_r \left(\frac{M_{o,c}}{M_{o,s(1)}} - 1 \right) - 2A_r \frac{\left(\frac{\nu_c}{1 - \nu_c} \cdot \frac{M_{o,c}}{M_{o,s(1)}} - \frac{\nu_{s(1)}}{1 - \nu_{s(1)}} \right)^2 (1 - A_r)}{\frac{A_r + 1 - 2\nu_{s(1)}}{1 - \nu_{s(1)}} + \frac{1 - A_r}{1 - \nu_c} \cdot \frac{M_{o,c}}{M_{o,s(1)}}} = \\ &= 1 + 0.227 \left(\frac{200}{20} - 1 \right) - 2 \cdot 0.227 \frac{\left(\frac{0.3}{1 - 0.3} \cdot \frac{200}{20} - \frac{0.3}{1 - 0.3} \right)^2 (1 - 0.227)}{\frac{0.227 + 1 - 2 \cdot 0.3}{1 - 0.3} + \frac{1 - 0.227}{1 - 0.3} \cdot \frac{200}{20}} = \\ &= 1 + 2.043 - 0.454 \cdot \frac{(4.28 - 0.428)^2 \cdot 0.773}{0.895 + 11.04} = 3.043 - 0.454 \cdot \frac{11.47}{11.94} = 2.61 \end{aligned}$$

$$\begin{aligned}
n_{(2)} &= 1 + A_r \left(\frac{M_{o,c}}{M_{o,s(2)}} - 1 \right) - 2A_r \frac{\left(\frac{v_c}{1-v_c} \cdot \frac{M_{o,c}}{M_{o,s(2)}} - \frac{v_{s(2)}}{1-v_{s(2)}} \right)^2 (1-A_r)}{\frac{A_r + 1 - 2v_{s(2)}}{1-v_{s(2)}} + \frac{1-A_r}{1-v_c} \cdot \frac{M_{o,c}}{M_{o,s(2)}}} = \\
&= 1 + 0.227 \left(\frac{200}{4} - 1 \right) - 2 \cdot 0.227 \frac{\left(\frac{0.3}{1-0.3} \cdot \frac{200}{4} - \frac{0.35}{1-0.35} \right)^2 (1-0.227)}{\frac{0.227 + 1 - 2 \cdot 0.35}{1-0.35} + \frac{1-0.227}{1-0.3} \cdot \frac{200}{4}} = \\
&= 1 + 11.12 - 0.454 \cdot \frac{(21.43 - 0.538)^2 \cdot 0.773}{0.811 + 55.214} = 12.12 - 0.454 \cdot \frac{337.40}{56.03} = 9.38
\end{aligned}$$

$$\begin{aligned}
n_{(3)} &= 1 + A_r \left(\frac{M_{o,c}}{M_{o,s(3)}} - 1 \right) - 2A_r \frac{\left(\frac{v_c}{1-v_c} \cdot \frac{M_{o,c}}{M_{o,s(3)}} - \frac{v_{s(3)}}{1-v_{s(3)}} \right)^2 (1-A_r)}{\frac{A_r + 1 - 2v_{s(3)}}{1-v_{s(3)}} + \frac{1-A_r}{1-v_c} \cdot \frac{M_{o,c}}{M_{o,s(3)}}} = \\
&= 1 + 0.227 \left(\frac{200}{2} - 1 \right) - 2 \cdot 0.227 \frac{\left(\frac{0.3}{1-0.3} \cdot \frac{200}{2} - \frac{0.40}{1-0.40} \right)^2 (1-0.227)}{\frac{0.227 + 1 - 2 \cdot 0.40}{1-0.40} + \frac{1-0.227}{1-0.3} \cdot \frac{200}{2}} = \\
&= 1 + 22.47 - 0.454 \cdot \frac{(42.86 - 0.667)^2 \cdot 0.773}{0.712 + 110.43} = 23.47 - 0.45 \cdot \frac{1376.13}{111.14} = 17.85
\end{aligned}$$

$$s_1 = s_{0(1)}/n_{(1)} = 1.3/2.61 = 0.50 \text{ cm}$$

$$s_2 = s_{0(2)}/n_{(2)} = 13.0/9.38 = 1.39 \text{ cm}$$

$$s_3 = s_{0(3)}/n_{(3)} = 26.0/17.85 = 1.46 \text{ cm}$$

$$\varphi_{(1)} = \arctg \left[\left(1 - \frac{1}{n_{(1)}} \right) \cdot \text{tg } \varphi_c + \frac{1}{n_{(1)}} \cdot \text{tg } \varphi_{s(1)} \right] = \arctg [0.617 \cdot \text{tg } 40^\circ + 0.383 \cdot \text{tg } 25^\circ] = 34.85^\circ$$

$$\varphi_{(2)} = \arctg \left[\left(1 - \frac{1}{n_{(2)}} \right) \cdot \text{tg } \varphi_c + \frac{1}{n_{(2)}} \cdot \text{tg } \varphi_{s(2)} \right] = \arctg [0.826 \cdot \text{tg } 40^\circ + 0.174 \cdot \text{tg } 0^\circ] = 34.73^\circ$$

$$\varphi_{(3)} = \arctg \left[\left(1 - \frac{1}{n_{(3)}} \right) \cdot \text{tg } \varphi_c + \frac{1}{n_{(3)}} \cdot \text{tg } \varphi_{s(3)} \right] = \arctg [0.944 \cdot \text{tg } 40^\circ + 0.056 \cdot \text{tg } 0^\circ] = 38.38^\circ$$

$$c_{(1)} = \frac{c_{s(1)}}{n_{(1)}} = \frac{5}{2.61} = 1.92$$

$$c_{(2)} = \frac{c_{s(2)}}{n_{(2)}} = \frac{20}{5.76} = 3.47$$

$$c_{(3)} = \frac{c_{s(3)}}{n_{(3)}} = \frac{25}{17.85} = 1.40$$

Tablica 5.1. Parametri pojedinih slojeva ojačanog tla.

Sloj	Dubina	Δd	n	φ	c	s
	m	m		°	kN/m ²	cm
1	0-2	2	2.61	34.85	1.92	0.5
2	2-6	4	5.76	34.73	3.47	1.4
3	6-10	4	17.85	38.38	1.40	1.5
						Σ 3.4

Faktor ojačanja tla dobiven ovom metodom manji je nego onaj dobiven Jednostavnom elastičnom metodom, no ipak je nerealno veliki. Zbog uključivanja radijalnih deformacija u proračun, ova metoda predstavlja nešto bolju aproksimaciju stvarnog ponašanja ojačanog tla od Jednostavne elastične metode, pa su i konačna slijeganja nešto veća od onih dobivenih Jednostavnom elastičnom metodom. Ipak, zbog zanemarivanja plastičnih deformacija, konačna slijeganja su znatno manja od stvarnih, osobito za tla velike početne stišljivosti.

6. Elasto-plastična metoda (Pulko i Majes)

Ova elasto-plastična metoda objavljena je u članku *Analytical method for the analysis of stone columns according to Rowe dilatancy theory*. (Pulko i Majes, 2006). Za razliku od elastičnih metoda, elasto-plastična metoda uzima u obzir plastične deformacije šljunčanog agregata. Plastične deformacije veće su od elastičnih, pa ova metoda rezultira većim slijeganjima ojačanog tla, odnosno manjim faktorom ojačanja tla u odnosu na elastične metode i bolje aproksimira stvarno ponašanje tla.

Za razliku od ostalih metoda, glavni rezultat proračuna ojačanja tla ovom metodom je parametar smanjenja slijeganja β , koji predstavlja recipročnu vrijednost faktora ojačanja tla n :

$$\beta = \frac{1}{n} = \frac{s}{s_0}. \quad (6.1)$$

Zbog lakše usporedbe s ostalim metodama, ovdje se umjesto parametra β računa faktor ojačanja tla n kao konačni rezultat proračuna.

Prema Terzaghievoj teoriji slijeganja, slijeganje tla prije ugradnje pilota iznosi:

$$s_0 = \frac{q \cdot H}{M_{s,s}}. \quad (6.2)$$

Slijeganja ojačanog tla, prema Pulku i Majesu određeno je izrazom:

$$s = \frac{2 \cdot H \cdot q}{M_{s,s} \cdot \left[(1 - A_r)(C_1 K_\psi + 2) + A_r K_{pc} \left(C_2 K_\psi + \frac{2v_s}{1 - v_s} \right) \right]}. \quad (6.3)$$

C_1 i C_2 su pomoćni parametri koje ovise o Poissonovom koeficijentu tla v_s :

$$C_1 = \frac{2v_s \cdot A_r}{(1 - v_s)(1 - A_r)} \quad \text{i} \quad C_2 = \frac{1 - 2v_s + A_r}{(1 - v_s)(1 - A_r)}.$$

Koeficijent dilatacije šljunčanog agregata K_ψ je mjera povećanja volumena šljunčanog agregata pri pojavi radijalnih deformacija:

$$K_\psi = \frac{1 + \sin \psi}{1 - \sin \psi}, \quad (6.4)$$

gdje je ψ kut dilatacije koji se za šljunak i druge nekoherentne materijale s kutem unutarnjeg trenja većim od 30° može aproksimirati formulom $\psi = \varphi - 30^\circ$.

Koeficijent K_{pc} jednak je omjeru vertikalnih i horizontalnih (radijalnih) naprezanja na dodirnoj plohi tla i šljunčanog agregata:

$$K_{pc} = \frac{\sigma_{v,cs}}{\sigma_{r,cs}} = \frac{1 + \sin \varphi'_c}{1 - \sin \varphi'_c}. \quad (6.5)$$

Kut φ'_c predstavlja maksimalnu vrijednost kuta unutarnjeg trenja neposredno prije sloma tla u triaksijalnom pokusu i odgovara vršnoj čvrstoći τ_p , a može se odrediti prema izrazu:

$$\sin \varphi'_c = \frac{\sin \varphi'_{cv} + \sin \psi}{1 + \sin \varphi'_{cv} \cdot \sin \psi}, \quad (6.6)$$

gdje kut φ'_{cv} odgovara kutu unutarnjeg trenja za kritično stanje naprezanja, kada se materijal deformira bez dodatnog povećanja naprezanja. Za potrebe proračuna ovom metodom predlaže se tipična vrijednost kuta unutarnjeg trenja šljunka u kritičnom stanju naprezanja $\varphi'_{cv} = 35^\circ$.

Ako se izrazi (6.2) i (6.3) supstituiraju u osnovni izraz za faktor ojačanja tla (6.1), dobiva se konačan izraz za faktor ojačanja tla:

$$n = \frac{1}{2} \cdot \left[(1 - A_r)(C_1 K_\psi + 2) + A_r K_{pc} \left(C_2 K_\psi + \frac{2v_s}{1 - v_s} \right) \right]. \quad (6.7)$$

6.1. Primjer proračuna Elasto-plastičnom metodom

Kao i u prethodnim primjerima, računa se slijeganje temeljne ploče na tlu ojačanom šljunčanim pilotima u trokutnom rasporedu. Uz slijeganje računaju se i parametri čvrstoće ojačanog tla (kut unutarnjeg trenja i kohezija). Piloti su duboki 10 metara i prolaze kroz tri sloja tla, od kojih su donja dva ispod razine podzemne vode (Tablica 4.1). Opterećenje temeljne ploče iznosi 130 kN/m^2 , a ukupno slijeganje prije ugradnje pilota 40.3 cm .

$$d_c = 0.75 \text{ m} \quad p = 130 \text{ kN/m}^2 \quad \gamma_c = 19 \text{ kN/m}^3 \quad (\gamma'_c = 12 \text{ kN/m}^3 \text{ ispod } RPV)$$

$$S = 1.5 \text{ m} \quad \varphi_c = 40^\circ \quad v_c = 0.3$$

$$d = 10 \text{ m} \quad RPV = 2 \text{ m} \quad M_{o,c} = 200 \text{ Mpa}$$

$$A_c = \frac{d_c^2 \pi}{4} = 0.442 \text{ m}^2$$

$$A = \frac{\sqrt{3}}{2} S^2 = 1.949 \text{ m}^2$$

$$A_r = \frac{A_c}{A} = 0.227$$

$$C_{1(1)} = \frac{2v_{s(1)} \cdot A_r}{(1 - v_{s(1)})(1 - A_r)} = \frac{2 \cdot 0.3 \cdot 0.227}{(1 - 0.3)(1 - 0.227)} = 0.252$$

$$C_{1(2)} = \frac{2v_{s(2)} \cdot A_r}{(1 - v_{s(2)})(1 - A_r)} = \frac{2 \cdot 0.35 \cdot 0.227}{(1 - 0.35)(1 - 0.227)} = 0.316$$

$$C_{1(3)} = \frac{2v_{s(3)} \cdot A_r}{(1 - v_{s(3)})(1 - A_r)} = \frac{2 \cdot 0.4 \cdot 0.227}{(1 - 0.4)(1 - 0.227)} = 0.392$$

$$C_{2(1)} = \frac{1 - 2v_{s(1)} + A_r}{(1 - v_{s(1)})(1 - A_r)} = \frac{1 - 2 \cdot 0.3 + 0.227}{(1 - 0.3)(1 - 0.227)} = 1.159$$

$$C_{2(2)} = \frac{1 - 2v_{s(2)} + A_r}{(1 - v_{s(2)})(1 - A_r)} = \frac{1 - 2 \cdot 0.35 + 0.227}{(1 - 0.35)(1 - 0.227)} = 1.049$$

$$C_{2(3)} = \frac{1 - 2v_{s(3)} + A_r}{(1 - v_{s(3)})(1 - A_r)} = \frac{1 - 2 \cdot 0.4 + 0.227}{(1 - 0.4)(1 - 0.227)} = 0.921$$

$$K_\psi = \frac{1 + \sin \psi}{1 - \sin \psi} = \frac{1 + \sin(\varphi - 30^\circ)}{1 - \sin(\varphi - 30^\circ)} = \frac{1 + \sin 10^\circ}{1 - \sin 10^\circ} = 1.420$$

$$\sin \varphi'_c = \frac{\sin \varphi'_{cv} + \sin \psi}{1 + \sin \varphi'_{cv} \cdot \sin \psi} = \frac{\sin 35^\circ + \sin 10^\circ}{1 + \sin 35^\circ \cdot \sin 10^\circ} = 0.680$$

$$K_{pc} = \frac{1 + \sin \varphi'_c}{1 - \sin \varphi'_c} = \frac{1 + 0.680}{1 - 0.680} = \frac{1.68}{0.32} = 5.25$$

$$\begin{aligned} n_{(1)} &= \frac{1}{2} \cdot \left[(1 - A_r)(C_{1(1)}K_\psi + 2) + A_r K_{pc} \left(C_{2(1)}K_\psi + \frac{2v_{s(1)}}{1 - v_{s(1)}} \right) \right] \\ &= \frac{1}{2} \cdot \left[(1 - 0.227)(0.252 \cdot 1.420 + 2) + 0.227 \cdot 5.25 \cdot \left(1.159 \cdot 1.420 + \frac{2 \cdot 0.3}{1 - 0.3} \right) \right] = \\ &= \frac{1}{2} \cdot [1.823 + 2.983] = 2.403 \end{aligned}$$

$$\begin{aligned} n_{(2)} &= \frac{1}{2} \cdot \left[(1 - A_r)(C_{1(2)}K_\psi + 2) + A_r K_{pc} \left(C_{2(2)}K_\psi + \frac{2v_{s(2)}}{1 - v_{s(2)}} \right) \right] \\ &= \frac{1}{2} \cdot \left[(1 - 0.227)(0.316 \cdot 1.420 + 2) + 0.227 \cdot 5.25 \cdot \left(1.049 \cdot 1.420 + \frac{2 \cdot 0.35}{1 - 0.35} \right) \right] = \\ &= \frac{1}{2} \cdot [1.893 + 3.059] = 2.476 \end{aligned}$$

$$\begin{aligned} n_{(3)} &= \frac{1}{2} \cdot \left[(1 - A_r)(C_{1(3)}K_\psi + 2) + A_r K_{pc} \left(C_{2(3)}K_\psi + \frac{2v_{s(3)}}{1 - v_{s(3)}} \right) \right] \\ &= \frac{1}{2} \cdot \left[(1 - 0.227)(0.392 \cdot 1.420 + 2) + 0.227 \cdot 5.25 \cdot \left(0.921 \cdot 1.420 + \frac{2 \cdot 0.4}{1 - 0.4} \right) \right] = \\ &= \frac{1}{2} \cdot [1.976 + 3.148] = 2.562 \end{aligned}$$

$$s_1 = s_{0(1)}/n_{(1)} = 1.3/2.403 = 0.54 \text{ cm}$$

$$s_2 = s_{0(2)}/n_{(2)} = 13.0/2.476 = 5.25 \text{ cm}$$

$$s_3 = s_{0(3)}/n_{(3)} = 26.0/2.562 = 10.15 \text{ cm}$$

$$\varphi_{(1)} = \arctg \left[\left(1 - \frac{1}{n_{(1)}} \right) \cdot \text{tg } \varphi_c + \frac{1}{n_{(1)}} \cdot \text{tg } \varphi_{s(1)} \right] = \arctg [0.584 \cdot \text{tg } 40^\circ + 0.416 \cdot \text{tg } 25^\circ] = 34.37^\circ$$

$$\varphi_{(2)} = \arctg \left[\left(1 - \frac{1}{n_{(2)}} \right) \cdot \text{tg } \varphi_c + \frac{1}{n_{(2)}} \cdot \text{tg } \varphi_{s(2)} \right] = \arctg [0.596 \cdot \text{tg } 40^\circ + 0.404 \cdot \text{tg } 0^\circ] = 26.57^\circ$$

$$\varphi_{(3)} = \arctg \left[\left(1 - \frac{1}{n_{(3)}} \right) \cdot \text{tg } \varphi_c + \frac{1}{n_{(3)}} \cdot \text{tg } \varphi_{s(3)} \right] = \arctg [0.610 \cdot \text{tg } 40^\circ + 0.390 \cdot \text{tg } 0^\circ] = 27.1^\circ$$

$$c_{(1)} = \frac{c_{s(1)}}{n_{(1)}} = \frac{5}{2.403} = 2.08$$

$$c_{(2)} = \frac{c_{s(2)}}{n_{(2)}} = \frac{20}{2.476} = 8.08$$

$$c_{(3)} = \frac{c_{s(3)}}{n_{(3)}} = \frac{25}{2.562} = 9.76$$

Tablica 6.1. Parametri pojedinih slojeva ojačanog tla.

Sloj	Dubina	Δd	n	φ	c	s
	m	m		°	kN/m ²	cm
1	0-2	2	2.403	34.37	2.08	0.5
2	2-6	4	2.476	26.57	8.08	5.3
3	6-10	4	2.562	27.10	9.76	10.2
						Σ 16.0

Procijenjeno je smanjenje ukupnih slijeganja sa 40.3 cm na 16.0 cm. Kut unutarnjeg trenja cjeline pilot-tlo povećan je sa 0° u nedreniranom stanju ispod razine podzemne vode na minimalno 26°, dok je kohezija smanjena na približno 8-10 kN/m² u donjim slojevima tla.

7. Priebeova metoda

Priebeova metoda je trenutno najraširenija metoda proračuna šljunčanih pilota koju je u svom prvom obliku objavio je Heinz J. Priebe 1976. godine (Die Bautechnik. 54, str. 160-162, 1976.), dok je na engleskom jeziku metoda objavljena pod nazivom *The Design of Vibro Replacement* (Priebe, Ground Engineering, 1995).

Priebeova metoda predstavlja empirijsku procjenu slijeganja poboljšanog temeljnog tla kao i parametara čvrstoće cjeline pilot-tlo za prethodno odabrani promjer, dubinu i raspored pilota, a temelji na dvije osnovne pretpostavke. Prva pretpostavka je da pilot leži krutoj stijeni pa ne može doći do slijeganja tla na vrhu pilota, već su slijeganja rezultat bočnog širenja šljunčanog pilota. Druga pretpostavka je da građevina leži na vrlo velikoj površini temeljnog tla koje je ojačano jednakim rasporedom šljunčanih pilota, pa se mogu zanemariti nesimetrična naprezanja u rubnim pilotima.

Koristeći navedene ulazne podatke Priebe je razvio empirijsku formulu kojom se dobiva osnovni faktor ojačanja n_0 (eng. *basic improvement factor*):

$$n_0 = 1 + A_r \cdot \left[\frac{\frac{1}{2} + f(v_s, A_r)}{K_{a,c} \cdot f(v_s, A_r)} - 1 \right] \quad (7.1)$$

$$f(v_s, A_r) = \frac{(1 - v_s) \cdot (1 - A_r)}{1 - 2v_s + A_r}.$$

Izvorna Priebeova formula (7.1) i pripadajuća funkcija $f(v_s, A_r)$ mogu se svesti na jedinstveni izraz za osnovni faktor ojačanja:

$$n_0 = 1 - A_r + A_r \cdot \left[\frac{(3 - A_r) + 2v_s(A_r - 2)}{2 K_{a,c} (1 - v_s) (1 - A_r)} \right]. \quad (7.2)$$

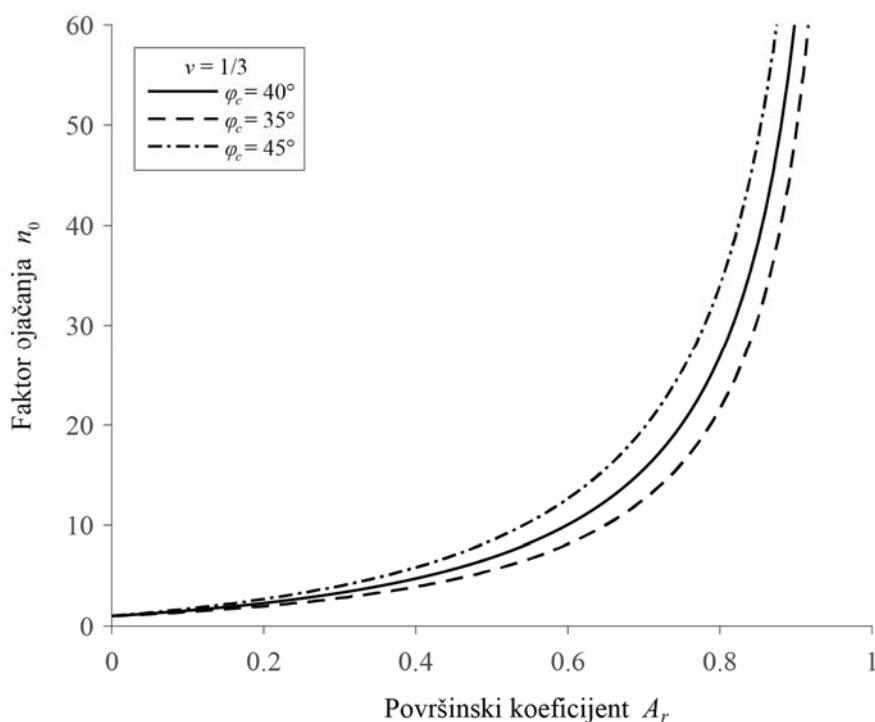
Uz pretpostavku da je poznat kut unutarnjeg trenja φ_c kamenog agregata, može se odrediti koeficijent aktivnog tlaka šljunčanog pilota:

$$K_{a,c} = \operatorname{tg}^2(45^\circ - \varphi_c/2). \quad (7.3)$$

Za potrebe proračuna Priebeovom metodom odabire se vrijednost Poissonovog koeficijent tla $v_s = 1/3$, koja je primjerena u većini slučajeva. Za odabrani Poissonov koeficijent $v_s = 1/3$ izraz za faktor ojačanja (7.2) svodi se na:

$$n_0 = 1 + A_r \cdot \left[\frac{5 + A_r}{4 K_{a,c} (1 - A_r)} - 1 \right]. \quad (7.4)$$

Pritom se zanemaruje stišljivost kamenog agregata u uvjetima spriječenog bočnog širenja i pretpostavlja se jednako bočno širenje cijelog pilota. Stoga se primjenjuju korekcije osnovnog faktora ojačanja n_0 .



Slika 7.1. Ovisnost faktora ojačanja n_0 o površinskom koeficijentu zamjene tla A_r za različite vrijednosti kuta unutarnjeg trenja pilota φ_c .

7.1. Korekcija za stišljivost pilota

Osnovni faktor ojačanja n_0 ne uzima u obzir stišljivost pilota u stanju spriječenog bočnog širenja, već pretpostavlja da je slijeganje ojačanog tla pod opterećenjem građevine rezultat isključivo bočnog širenja pilota. Ipak, iako male stišljivosti šljunak može imati modul otpora M_o dovoljno malen da mu se stišljivost ne može zanemariti¹, tj. stišljiv je i u uvjetima spriječenog bočnog širenja.

Tablica 7.1. Raspon vrijednosti modula otpora prema klasama tla, I. Vanicek - Soil Mechanics, 2000.

Klasa tla	Modul otpora M_o [MPa]
Šljunak (G)	60 – 600
Pijesak (S)	7 – 130
Koherentna tla (C, M)	2 – 30

¹ Materijali veće stišljivosti imaju manji modul otpora M_o .

Sukladno tome dio slijeganja prilikom opterećenja pilota posljedica je stišljivosti koja ne rezultira bočnim širenjem pilota. Ako se promatra hipotetska situacija u kojoj je cjelokupno tlo zamijenjeno kamenim agregatom ($A_r = 1$) stvarni faktor ojačanja tla ne postiže beskonačnu vrijednost kao što proizlazi iz izraza (7.4), već može poprimiti maksimalnu vrijednost koja je jednaka omjeru modula otpora pilota i tla:

$$n_{1,\max} = \frac{M_{o,c}}{M_{o,s}}. \quad (7.5)$$

Zbog toga je osnovni faktor ojačanja potrebno reducirati na realnu vrijednost s obzirom na stišljivost pilota. Reducirana vrijednost faktora ojačanja n_1 određuje se pomoću reduciranog površinskog koeficijenta zamjene tla \overline{A}_r , analogno izrazu (7.2):

$$n_1 = 1 - \overline{A}_r + \overline{A}_r \cdot \left[\frac{(3 - \overline{A}_r) + 2v_s(\overline{A}_r - 2)}{2 K_{a,c} (1 - v_s) (1 - \overline{A}_r)} \right],$$

odnosno, za odabrani $v_s = 1/3$, analogno izrazu (3):

$$n_1 = 1 + \overline{A}_r \cdot \left[\frac{5 + \overline{A}_r}{4 K_{a,c} (1 - \overline{A}_r)} - 1 \right]. \quad (7.6)$$

Reducirani koeficijent \overline{A}_r fiktivna je vrijednost koja predstavlja smanjeni ulazni parametar A_r koji je određen površinom i rasporedom pilota:

$$\overline{A}_r = A_r \cdot A_{r1}, \quad (7.7)$$

gdje je A_{r1} redukcijski faktor površinskog koeficijenta zamjene tla. Redukcijski faktor A_{r1} određuje se tako da se promatra situacija kada je $A_r = 1$, tj. kada je tlo u potpunosti zamijenjeno šljunkom. Tada u izrazu (7.6) faktor ojačanja n_1 poprima vrijednost maksimalnog realnog faktora ojačanja $n_{1,\max} = M_{o,c}/M_{o,s}$. Ako se za taj slučaj iz iste jednadžbe izrazi reducirani koeficijent \overline{A}_r tada on ujedno predstavlja i redukcijski faktor A_{r1} jer je u tom slučaju $A_r = 1$, pa je $\overline{A}_r = A_{r1}$.

Ako se izraz (7.6) promatra kao kvadratna funkcija $n_1 = f(\overline{A}_r)$, onda postoje dvije inverzne funkcije, pozitivna i negativna (\pm) koje daju vrijednosti koeficijenta \overline{A}_r za različite vrijednosti faktora poboljšanja n_1 :

$$f^{-1}(n_1) = \overline{A}_r = -\frac{4 K_{a,c} (n_1 - 2) + 5}{2 \cdot (4 K_{a,c} - 1)} \pm \frac{1}{2} \cdot \sqrt{\left[\frac{4 K_{a,c} \cdot (n_1 - 2) + 5}{4 K_{a,c} - 1} \right]^2 + \frac{16 K_{a,c} \cdot (n_1 - 1)}{4 K_{a,c} - 1}},$$

pri čemu se kao rezultat odabire manja od dviju vrijednosti, jer je ona na strani sigurnosti tj. daje manji redukcijski faktor, a time i manji reducirani koeficijent \overline{A}_r .

Redukcijski faktor $A_{r,1}$ jednak je $\overline{A_r}$ kada je $n_1 = n_{1,max}$, pa je:

$$A_{r,1} = -\frac{4 K_{a,c} (n_{1,max} - 2) + 5}{2 \cdot (4 K_{a,c} - 1)} - \frac{1}{2} \cdot \sqrt{\left[\frac{4 K_{a,c} \cdot (n_{1,max} - 2) + 5}{4 K_{a,c} - 1} \right]^2 + \frac{16 K_{a,c} \cdot (n_{1,max} - 1)}{4 K_{a,c} - 1}}. \quad (7.8)$$

Nakon što se odredi redukcijski faktor, može se prema izrazu (7.6) odrediti i reducirana vrijednost faktora ojačanja n_1 a time i slijeganja ojačanog tla koja uzimaju u obzir modul otpora šljunčanog pilota.

7.2. Korekcija za dubinu pilota

Prethodni proračun pretpostavlja jednako bočno širenje po cijeloj dužini pilota, čime se pretpostavljaju konstantna naprezanja po njegovoj dubini i zanemaruje jedinična težina tla i pilota. U tom slučaju početna razlika u aktivnom tlaku šljunka i pasivnom tlaku tla ovisi isključivo o površinskim tlakovima na pilot odnosno na tlo unutar promatrane ćelije. Zbog djelovanja težine tla, početne razlike u tlakovima između šljunka i tla smanjuju se s dubinom jer je koeficijent aktivnog tlaka šljunka manji od koeficijenta pasivnog otpora tla. Kut unutarnjeg trenja tla zanemaruje u Priebeovom proračunu, čime se ostaje na strani sigurnosti, pa je koeficijent pasivnog otpora tla $K_{p,s} = 1$.

Koeficijent aktivnog tlaka šljunka (7.3) uvijek je manji od 1, pa se pasivni otpor tla σ_p povećava s dubinom u većoj mjeri nego aktivni tlak šljunka σ_a , zbog čega je širenje šljunka manje na većoj dubini. Zbog toga Priebe uvodi dubinski faktor f_d kojim se uvećava faktor ojačanja tla n_1 s obzirom na manje širenje pilota na većim dubinama:

$$n = f_d \cdot n_1. \quad (7.9)$$

Izraz za dubinski faktor f_d također predstavlja empirijsku formulu koja uključuje jedinične težine tla γ_s i pilota γ_c , te tlak šljunka u mirovanju $K_{0,c}$ jer su deformacije šljunka pri dnu pilota vrlo male, pa ne dolazi do pojave aktivnog tlaka:

$$f_d = \frac{1}{1 + \frac{K_{0,c} - \sigma'_{v,s}/\sigma'_{v,c} \cdot \sigma'_{v,c}}{K_{0,c}}}, \quad (7.10)$$

$$K_{0,c} = 1 - \sin \varphi_c,$$

$$\sigma'_{v,s} = \gamma'_s \cdot \Delta d = (\gamma_{sat,s} - \gamma_w) \cdot \Delta d,$$

$$\sigma'_{v,c} = \gamma'_c \cdot \Delta d = (\gamma_{sat,c} - \gamma_w) \cdot \Delta d,$$

gdje su $\sigma'_{v,s}$ i $\sigma'_{v,c}$ vertikalna efektivna naprezanja od težine tla, odnosno šljunka za pojedini sloj tla.

Površinsko opterećenje pilota q_c određuje se iz ukupnog opterećenja građevine na jediničnu ćeliju q i reduciranog površinskog koeficijenta zamjene tla $\overline{A_r}$:

$$q_c = \frac{q}{\overline{A_r} + \frac{1 - \overline{A_r}}{q_c/q_s}},$$

$$\frac{q_c}{q_s} = \frac{\frac{1}{2} + f(v_s, \overline{A_r})}{K_{a,c} \cdot f(v_s, \overline{A_r})}.$$

Omjer q_c/q_s za vrijednost Poissonovog koeficijenta $v_s = 1/3$ poprima oblik:

$$\frac{q_c}{q_s} = \frac{5 + \overline{A_r}}{4 K_{a,c} (1 - \overline{A_r})}. \quad (7.11)$$

7.3. Provjera kompatibilnosti

Provjera kompatibilnosti je skup uvjeta kojima se osigurava da su ulazni parametri proračuna (opterećenje temelja, dimenzije i razmak pilota, te parametri tla) unutar granica za koje proračun dobro aproksimira realno ponašanja tla.

Provjera dubinskog faktora f_d :

$$f_d \leq \frac{M_{o,c}/M_{o,s}}{q_c/q_s} \quad (7.12)$$

osigurava da opterećenje koje preuzima pilot ne uzrokuje slijeganja koja su veća od slijeganja ojačanog tla, što može biti slučaj kad je tlo nije jako stišljivo, a istovremeno površinski koeficijent zamjene tla A_r relativno mali, pa šljunčani pilot preuzima vrlo velika opterećenja.

U slučajevima vrlo mekanog tla može se dogoditi da dubinski faktor f_d poprimi vrijednost manju od 1. U tom slučaju korekcija za dubinski faktor se ne provodi, a konačni faktor ojačanja tla n jednak je faktoru n_1 :

$$(f_d < 1) \wedge (n_1 < n_{\max}) \rightarrow n = n_1. \quad (7.13)$$

Dobiveni faktor ojačanja n na kraju se ograničava na maksimalnu vrijednost n_{\max} koji odgovara izrazu za faktor ojačanja tla iz Jednostavne elastične metode:

$$(f_d < 1) \wedge (n \geq n_{\max}) \rightarrow n = n_{\max} = 1 + \frac{A_c}{A} \cdot \left(\frac{M_{o,c}}{M_{o,s}} - 1 \right). \quad (7.14)$$

7.4. Primjer proračuna Pribeovom metodom

Kao i u prethodnim primjerima, računa se slijeganje temeljne ploče na tlu ojačanom šljunčanim pilotima u trokutnom rasporedu. Uz slijeganje računaju se i parametri čvrstoće ojačanog tla (kut unutarnjeg trenja i kohezija). Piloti su duboki 10 metara i prolaze kroz tri sloja tla, od kojih su donja dva ispod razine podzemne vode (Tablica 4.1). Opterećenje temeljne ploče iznosi 130 kN/m², a ukupno slijeganje prije ugradnje pilota 40.3 cm.

$$d_c = 0.75 \text{ m} \quad p = 130 \text{ kN/m}^2 \quad \gamma_c = 19 \text{ kN/m}^3 \quad (\gamma'_c = 12 \text{ kN/m}^3 \text{ ispod } RPV)$$

$$S = 1.5 \text{ m} \quad \nu_s = 1/3 \quad \varphi_c = 40^\circ$$

$$d = 10 \text{ m} \quad RPV = 2 \text{ m} \quad M_{o,c} = 200 \text{ Mpa}$$

$$A_c = \frac{d_c^2 \pi}{4} = 0.442 \text{ m}^2$$

$$A = \frac{\sqrt{3}}{2} S^2 = 1.949 \text{ m}^2$$

$$A_r = \frac{A_c}{A} = 0.227$$

$$K_{a,c} = \text{tg}^2(45^\circ - \varphi_c/2) = 0.217$$

$$n_0 = 1 + A_r \cdot \left[\frac{5 + A_r}{4 K_{a,c} (1 - A_r)} - 1 \right] = 1 + 0.227 \cdot \left[\frac{5 + 0.227}{4 \cdot 0.217 \cdot (1 - 0.227)} - 1 \right] = 2.541$$

$$n_{1,max(1)} = \frac{M_{o,c}}{M_{o,s(1)}} = \frac{200}{20} = 10$$

$$n_{1,max(2)} = \frac{M_{o,c}}{M_{o,s(2)}} = \frac{200}{4} = 50$$

$$n_{1,max(3)} = \frac{M_{o,c}}{M_{o,s(3)}} = \frac{200}{2} = 100$$

$$A_{r1} = -\frac{4 K_{a,c} (n_{1,max} - 2) + 5}{2 \cdot (4 K_{a,c} - 1)} - \frac{1}{2} \cdot \sqrt{\left[\frac{4 K_{a,c} \cdot (n_{1,max} - 2) + 5}{4 K_{a,c} - 1} \right]^2 + \frac{16 K_{a,c} \cdot (n_{1,max} - 1)}{4 K_{a,c} - 1}}$$

$$A_{r,1(1)} = -\frac{11.944}{-0.264} - \frac{1}{2} \cdot \sqrt{\left[\frac{11.944}{-0.132} \right]^2 + \frac{31.248}{-0.132}} = 45.242 - \frac{1}{2} \cdot \sqrt{8187.5 - 236.727} = 0.658$$

$$A_{r,1(2)} = -\frac{46.664}{-0.264} - \frac{1}{2} \cdot \sqrt{\left[\frac{46.664}{-0.132} \right]^2 + \frac{170.128}{-0.132}} = 176.758 - \frac{1}{2} \cdot \sqrt{124972.962 - 1288.848} = 0.914$$

$$A_{r,1(3)} = -\frac{90.064}{-0.264} - \frac{1}{2} \cdot \sqrt{\left[\frac{90.064}{-0.132} \right]^2 + \frac{343.728}{-0.132}} = 341.152 - \frac{1}{2} \cdot \sqrt{465537.425 - 2604} = 0.956$$

$$\overline{A_{r(1)}} = A_r \cdot A_{r1(1)} = 0.149 \text{ m}^2$$

$$\overline{A_{r(2)}} = A_r \cdot A_{r1(2)} = 0.208 \text{ m}^2$$

$$\overline{A_{r(3)}} = A_r \cdot A_{r1(3)} = 0.217 \text{ m}^2$$

$$n_1 = 1 + \overline{A_r} \cdot \left[\frac{5 + \overline{A_r}}{4 K_{a,c} (1 - \overline{A_r})} - 1 \right] = 1 + 0.149 \cdot \left[\frac{5 + 0.149}{4 \cdot 0.217 \cdot (1 - 0.149)} - 1 \right] = 1.889$$

$$n_1 = 1 + \overline{A_r} \cdot \left[\frac{5 + \overline{A_r}}{4 K_{a,c} (1 - \overline{A_r})} - 1 \right] = 1 + 0.208 \cdot \left[\frac{5 + 0.208}{4 \cdot 0.217 \cdot (1 - 0.208)} - 1 \right] = 2.369$$

$$n_1 = 1 + \overline{A_r} \cdot \left[\frac{5 + \overline{A_r}}{4 K_{a,c} (1 - \overline{A_r})} - 1 \right] = 1 + 0.217 \cdot \left[\frac{5 + 0.217}{4 \cdot 0.217 \cdot (1 - 0.217)} - 1 \right] = 2.448$$

$$K_{0,c} = 1 - \sin \varphi_c = 1 - \sin 40^\circ = 0.357$$

$$\sigma'_{v,s(1)} = \gamma'_{s(1)} \cdot \Delta d_{(1)} = 18 \cdot 2 = 36 \text{ kN/m}^2$$

$$\sigma'_{v,s(2)} = \gamma'_{s(2)} \cdot \Delta d_{(2)} = 8 \cdot 4 = 32 \text{ kN/m}^2$$

$$\sigma'_{v,s(3)} = \gamma'_{s(3)} \cdot \Delta d_{(3)} = 10 \cdot 4 = 40 \text{ kN/m}^2$$

$$\sigma'_{v,c(1)} = \gamma'_{c(1)} \cdot \Delta d_{(1)} = 19 \cdot 2 = 38 \text{ kN/m}^2$$

$$\sigma'_{v,c(2)} = \gamma'_{c(2)} \cdot \Delta d_{(2)} = 12 \cdot 4 = 48 \text{ kN/m}^2$$

$$\sigma'_{v,c(3)} = \gamma'_{c(3)} \cdot \Delta d_{(3)} = 12 \cdot 4 = 48 \text{ kN/m}^2$$

$$\frac{q_{c(1)}}{q_{s(1)}} = \frac{5 + \overline{A_{r(1)}}}{4 K_{a,c} (1 - \overline{A_{r(1)}})} = \frac{5 + 0.149}{4 \cdot 0.217 (1 - 0.149)} = 6.968$$

$$\frac{q_{c(2)}}{q_{s(2)}} = \frac{5 + \overline{A_{r(2)}}}{4 K_{a,c} (1 - \overline{A_{r(2)}})} = \frac{5 + 0.208}{4 \cdot 0.217 (1 - 0.208)} = \frac{5.208}{0.687} = 7.581$$

$$\frac{q_{c(3)}}{q_{s(3)}} = \frac{5 + \overline{A_{r(3)}}}{4 K_{a,c} (1 - \overline{A_{r(3)}})} = \frac{5 + 0.217}{4 \cdot 0.217 (1 - 0.217)} = \frac{5.217}{0.680} = 7.672$$

$$q_{c(1)} = \frac{q}{\overline{A_{r(1)}} + \frac{1 - \overline{A_{r(1)}}}{q_{c(1)}/q_{s(1)}}} = \frac{130}{0.149 + \frac{1 - 0.149}{6.968}} = \frac{130}{0.271} = 599.078 \text{ kN/m}^2$$

$$q_{c(2)} = \frac{q}{\overline{A_{r(2)}} + \frac{1 - \overline{A_{r(2)}}}{q_{c(2)}/q_{s(2)}}} = \frac{130}{0.208 + \frac{1 - 0.208}{7.581}} = \frac{130}{0.312} = 416.666 \text{ kN/m}^2$$

$$q_{c(3)} = \frac{q}{\overline{A_{r(3)}} + \frac{1 - \overline{A_{r(3)}}}{q_{c(3)}/q_{s(3)}}} = \frac{130}{0.217 + \frac{1 - 0.217}{7.672}} = \frac{130}{0.319} = 407.524 \text{ kN/m}^2$$

$$f_{d(1)} = \frac{1}{1 + \frac{K_{0,c} - \sigma'_{v,s(1)}/\sigma'_{v,c(1)} \cdot \frac{\sigma'_{v,c(1)}}{q_{c(1)}}}{K_{0,c}}} = \frac{1}{1 + \frac{0.357 - 36/38 \cdot \frac{38}{599.078}}{0.357}} = 1.117$$

$$f_{d(2)} = \frac{1}{1 + \frac{K_{0,c} - \sigma'_{v,s(2)}/\sigma'_{v,c(2)} \cdot \frac{\sigma'_{v,c(2)}}{q_{c(2)}}}{K_{0,c}}} = \frac{1}{1 + \frac{0.357 - 32/48 \cdot \frac{48}{416.666}}{0.357}} = \frac{1}{0.900} = 1.111$$

$$f_{d(3)} = \frac{1}{1 + \frac{K_{0,c} - \sigma'_{v,s(3)}/\sigma'_{v,c(3)} \cdot \frac{\sigma'_{v,c(3)}}{q_{c(3)}}}{K_{0,c}}} = \frac{1}{1 + \frac{0.357 - 40/48 \cdot \frac{48}{407.524}}{0.357}} = \frac{1}{0.843} = 1.186$$

$$f_{d(1)} \leq \frac{M_{o,c}/M_{o,s(1)}}{q_{c(1)}/q_{s(1)}} \Rightarrow 1.117 \leq 1.435 \quad - \text{zadovoljava}$$

$$f_{d(2)} \leq \frac{M_{o,c}/M_{o,s(2)}}{q_{c(2)}/q_{s(2)}} \Rightarrow 1.111 \leq 6.595 \quad - \text{zadovoljava}$$

$$f_{d(3)} \leq \frac{M_{o,c}/M_{o,s(3)}}{q_{c(3)}/q_{s(3)}} \Rightarrow 1.186 \leq 13.034 \quad - \text{zadovoljava}$$

$$n_{(1)} = f_{d(1)} \cdot n_{1(1)} = 1.117 \cdot 1.889 = 2.110$$

$$n_{(2)} = f_{d(2)} \cdot n_{1(2)} = 1.111 \cdot 2.369 = 2.532$$

$$n_{(3)} = f_{d(3)} \cdot n_{1(3)} = 1.186 \cdot 2.448 = 2.903$$

$$s_1 = s_{0(1)}/n_{(1)} = 1.3/2.110 = 0.62 \text{ cm}$$

$$s_2 = s_{0(2)}/n_{(2)} = 13.0/2.369 = 5.49 \text{ cm}$$

$$s_3 = s_{0(3)}/n_{(3)} = 26.0/2.448 = 10.62 \text{ cm}$$

$$\varphi_{(1)} = \arctg \left[\left(1 - \frac{1}{n_{(1)}} \right) \cdot \text{tg } \varphi_c + \frac{1}{n_{(1)}} \cdot \text{tg } \varphi_{s(1)} \right] = \arctg [0.526 \cdot \text{tg } 40^\circ + 0.474 \cdot \text{tg } 25^\circ] = 33.52^\circ$$

$$\varphi_{(2)} = \arctg \left[\left(1 - \frac{1}{n_{(2)}} \right) \cdot \text{tg } \varphi_c + \frac{1}{n_{(2)}} \cdot \text{tg } \varphi_{s(2)} \right] = \arctg [0.605 \cdot \text{tg } 40^\circ + 0.395 \cdot \text{tg } 0^\circ] = 26.91^\circ$$

$$\varphi_{(3)} = \arctg \left[\left(1 - \frac{1}{n_{(3)}} \right) \cdot \text{tg } \varphi_c + \frac{1}{n_{(3)}} \cdot \text{tg } \varphi_{s(3)} \right] = \arctg [0.656 \cdot \text{tg } 40^\circ + 0.344 \cdot \text{tg } 0^\circ] = 28.83^\circ$$

$$c_{(1)} = \frac{c_{s(1)}}{n_{(1)}} = \frac{5}{2.110} = 2.37$$

$$c_{(2)} = \frac{c_{s(2)}}{n_{(2)}} = \frac{20}{2.532} = 7.90$$

$$c_{(3)} = \frac{c_{s(3)}}{n_{(3)}} = \frac{25}{2.903} = 8.61$$

Tablica 7.2. Parametri pojedinih slojeva ojačanog tla.

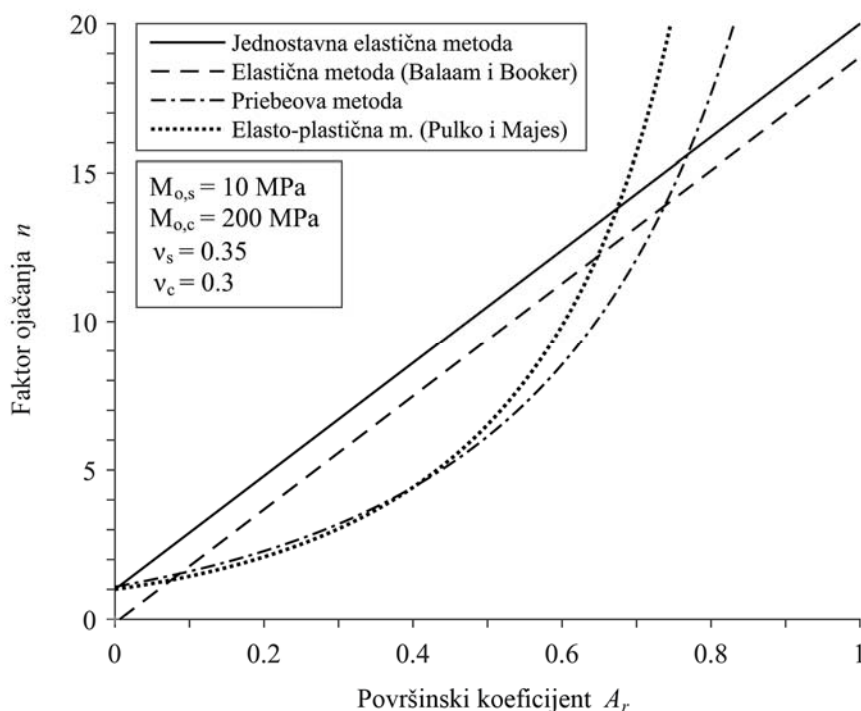
Sloj	Dubina	Δd	n_0	n_1	n	φ	c	s
	m	m				°	kN/m ²	cm
1	0-2	2	2.541	1.889	2.110	33.52	2.47	0.6
2	2-6	4	2.541	2.369	2.532	26.91	7.90	5.5
3	6-10	4	2.541	2.448	2.903	28.83	8.61	10.6
								Σ 16.7

Procijenjeno je smanjenje ukupnih slijeganja sa 40.3 cm na 16.7 cm. Kut unutarnjeg trenja cjeline pilot-tlo povećan je sa 0° u nedreniranom stanju ispod razine podzemne vode na minimalno 26°, dok je kohezija smanjena na približno 8 kN/m² u donjim slojevima tla.

8. Zaključak

Usporedbom rezultata obrađenih metoda uočljivo je da se Jednostavnom elastičnom metodom dobivaju najveće vrijednosti faktora ojačanja tla, zatim slijedi Elastična metoda prema Balaamu i Bookeru, a najmanji faktori ojačanja dobivaju se Priebeovom metodom i Elasto-plastičnom metodom. Budući da se manji faktor ojačanja tla odnosi na veća slijeganja ojačanog tla, Priebeova i Elasto-plastična metoda na strani su sigurnosti.

Faktor ojačanja tla dobiven Jednostavno elastičnom metodom je nerealno velik za tipične vrijednosti površinskog koeficijenta A_r (0.1-0.4), tj. procijenjena slijeganja ojačanog tla u tom rasponu znatno su manja od realnih, što je direktna posljedica pretpostavke elastičnosti i pretpostavke nultih radijalnih deformacija tla. Odstupanja su osobito izražena u procjeni slijeganja vrlo stišljivih tla, pa Jednostavna elastična metoda ne daje pouzdane rezultate u pogledu procjene slijeganja ojačanog tla.



Slika 8.1. Ovisnost faktora ojačanja tla o površinskom koeficijentu zamjene tla za različite metode proračuna.

Elastična metoda daje manji faktor ojačanja u odnosu na Jednostavnu elastičnu metodu, ali je faktor ojačanja ipak nerealno veliki zbog linearne ovisnosti o površinskom koeficijentu A_r . Uključivanjem radijalnih deformacija postiže se nešto bolja aproksimacija stvarnog ponašanja ojačanog tla, pa su i konačna slijeganja nešto veća od onih dobivenih Jednostavnom elastičnom

metodom. Ipak, zbog zanemarivanja plastičnih deformacija, konačna slijeganja su znatno manja od stvarnih, osobito za tla velike početne stišljivosti.

Elasto-plastična metoda uzima u obzir plastične deformacije šljunčanog pilota, što rezultira većim slijeganjima ojačanog tla, odnosno manjim faktorom ojačanja tla za tipične vrijednosti površinskog koeficijenta A_r (0.1-0.4). Faktor ojačanja tla n raste nelinearno s obzirom na površinski koeficijent zamjene tla, što dobro aproksimira stvarno ponašanje tla. Za razliku od drugih metoda faktor ojačanja dobiven ovom metodom ne ovisi o stišljivosti tla, što se može objasniti činjenicom da se zbijenost pojedinih slojeva tla povećava sa radijalnim deformacijama šljunčanog pilota. Slojevi tla veće stišljivosti horizontalno se zbijaju u većoj mjeri nego manje stišljivi slojevi, pa se stišljivost slojeva tla ujednačava s ojačanjem tla, a time i utjecaj početnog modula otpora tla na slijeganja ojačanog tla.

Priebeova metoda, u usporedbi sa eksperimentalnim podacima, daje vrlo dobre prognoze slijeganja, što opravdava njezinu raširenost u praktičnoj primjeni. Priebeova metoda je empirijska metoda koja pokušava aproksimirati realno ponašanje tla ojačanog šljunčanim pilotima na temelju analize rezultata laboratorijskih pokusa, kojima se utvrđuje odnos između ulaznih i izlaznih podataka. Prednost takvih metoda je da se u sklopu jedinstvene empirijske formule obuhvaća niz realnih parametara sustava koje je često vrlo teško opisati analitičkim metodama.

U Varaždinu 17.03.2017.

Literatura

- [1] H. J. Priebe: *The Design of vibro replacement*, Ground Engineering, London, 1995.
- [2] M. Bouassida, S. Ellouze & L. Hazzar: *Investigating Priebe's method for settlement estimation of foundation resting on soil reinforced by stone columns*, Taylor & Francis Group, London, 2009.
- [3] V.R. Raju, R.H. Krishna, R. Wegner: *Ground improvement using Vibro Replacement in Asia, 1994-2004*, Keller, Kuala Lumpur, 2004.
- [4] D. Piccinini: *Ground improvement with stone columns – Methods of calculating Settlement Improvement Factor*, University of Glasgow, 2014.
- [5] B.A. McCabe, J.A. McNeill, J.A. Black: *Ground improvement using Vibro Stone-Column technique*, The Institution of Engineers of England, 2007.
- [6] B. Pulko, B. Majes: *Analytical method for the analysis of stone-columns according to Rowe dilatancy theory*, Sveučilište u Ljubljani, 2006.
- [7] K. Bolanča, T. Ivšić, Z. Varga i drugi: *Opći tehnički uvjeti za radove u vodnom gospodarstvu, Knjiga 2. Poglavlje 12: Geotehnički radovi*, Hrvatske Vode, Zagreb, 2012.

Popis slika

Slika 8.2. *Shema izvođenja šljunčanih pilota bottom feed metodom,*

Slika 8.3. *Izgled šljunčanih pilota u kvadratnom rasporedu,*

Slika 8.4. *Trokutni (heksagonalni) i kvadratni raspored pilota,*

Slika 8.5. *Ekvivalentni promjer heksagonalne i kvadratne ćelije,*

Slika 8.6. *Idealizacija jedinične ćelije,*

Slika 8.7. *Ovisnost faktora ojačanja n_0 o površinskom koeficijentu zamjene tla A_r za različite vrijednosti kuta unutaršnjeg trenja pilota φ_c ,*

Slika 8.8. *Usporedba ovisnosti faktora ojačanja tla o površinskom koeficijentu zamjene tla za različite metode proračuna.*

**IZJAVA O AUTORSTVU
I
SUGLASNOST ZA JAVNU OBJAVU**

Završni/diplomski rad isključivo je autorsko djelo studenta koji je isti izradio te student odgovara za istinitost, izvornost i ispravnost teksta rada. U radu se ne smiju koristiti dijelovi tuđih radova (knjiga, članaka, doktorskih disertacija, magistarskih radova, izvora s interneta, i drugih izvora) bez navođenja izvora i autora navedenih radova. Svi dijelovi tuđih radova moraju biti pravilno navedeni i citirani. Dijelovi tuđih radova koji nisu pravilno citirani, smatraju se plagijatom, odnosno nezakonitim prisvajanjem tuđeg znanstvenog ili stručnoga rada. Sukladno navedenom studenti su dužni potpisati izjavu o autorstvu rada.

Ja, Krševan Brezičević (*ime i prezime*) pod punom moralnom, materijalnom i kaznenom odgovornošću, izjavljujem da sam isključivi autor/ica završnog/diplomskog (*obrisati nepotrebno*) rada pod naslovom Usporedni proračuni i dimenzioniranja šljunčanih pilota (*upisati naslov*) te da u navedenom radu nisu na nedozvoljeni način (bez pravilnog citiranja) korišteni dijelovi tuđih radova.

Student/ica:

*(upisati ime i prezime)*Krševan Brezičević*(vlastoručni potpis)*

Sukladno Zakonu o znanstvenoj djelatnosti i visokom obrazovanju završne/diplomske radove sveučilišta su dužna trajno objaviti na javnoj internetskoj bazi sveučilišne knjižnice u sastavu sveučilišta te kopirati u javnu internetsku bazu završnih/diplomskih radova Nacionalne i sveučilišne knjižnice. Završni radovi istovrsnih umjetničkih studija koji se realiziraju kroz umjetnička ostvarenja objavljuju se na odgovarajući način.

Ja, Krševan Brezičević (*ime i prezime*) neopozivo izjavljujem da sam suglasan/na s javnom objavom završnog/diplomskog (*obrisati nepotrebno*) rada pod naslovom Usporedni proračuni i dimenzioniranja šljunčanih pilota (*upisati naslov*) čiji sam autor/ica.

Student/ica:

*(upisati ime i prezime)*Krševan Brezičević*(vlastoručni potpis)*