

# Automatizacija sustava za posluživanje CNC strojeva

---

**Babić, Filip**

**Undergraduate thesis / Završni rad**

**2017**

*Degree Grantor / Ustanova koja je dodijelila akademski / stručni stupanj:* **University North / Sveučilište Sjever**

*Permanent link / Trajna poveznica:* <https://um.nsk.hr/um:nbn:hr:122:675893>

*Rights / Prava:* [In copyright](#)/[Zaštićeno autorskim pravom.](#)

*Download date / Datum preuzimanja:* **2024-09-21**



*Repository / Repozitorij:*

[University North Digital Repository](#)





# Sveučilište Sjever

**Odjel za Proizvodno strojarstvo**

**Završni rad br. 212/PS/2017**

## **Automatizacija sustava za posluživanje CNC strojeva**

**Student**

Filip Babić, 5637/601

**Mentor**

Antun Stoić, prof.dr.sc

Varaždin, srpanj 2017. godine

# Prijava završnog rada

## Definiranje teme završnog rada i povjerenstva

ODJEL	Odjel za strojarstvo		
PRISTUPNIK	Filip Babić	MATIČNI BROJ	5637/601
DATUM	7.4.2017.	KOLEGIJ	CNC obradni sustavi
NASLOV RADA	Automatizacija sustava za posluživanje CNC strojeva		
NASLOV RADA NA ENGL. JEZIKU	Automation system for loading of CNC machine tools		
MENTOR	prof.dr.sc. Antun Stoić	ZVANJE	redoviti profesor u TZ
ČLANOVI POVJERENSTVA	1. prof.dr.sc. Živko Kondić, redoviti profesor		
	2. prof.dr.sc. Antun Stoić, red.prof. u TZ		
	3. Marko Horvat, dipl.ing., predavač		
	4. mr. sc. Zlatko Botak viši predavač		
	5. _____		

## Zadatak završnog rada

BROJ	212/PS/2017
OPIS	U završnom radu potrebno je opisati značajke, cilj i namjenu sustava za posluživanje CNC strojeva. Potrebno je analizirati pojedine izvedbe sustava i ukazati na prednosti i nedostatke izvedbe. Provesti analizu tehnoloških značajki i proizvodnih mogućnosti. Posebno obraditi sustave posluživanja CNC strojeva pomoću paleta i pomoću robota.

ZADATAK URUČEN

22.05.2017.



POTPIS MENTORA

fb

## **Predgovor:**

Znanost o fleksibilnim obradnim sustavima još uvijek je u razvitku. Svako novo tehnološko rješenje ili stanje na tržištu traži novu izvedbu fleksibilnog obradnog sustava.

Ovo otežava konačno definiranje modula i izvedbi, a razumijevanje ove problematike otežava uvođenje novih izraza i pojmova.

U današnjem modernom industrijskom svijetu doprinos automatizacije u serijskoj proizvodnji postaje sve značajniji. Jedan od najvažnijih ciljeva u industrijskoj automatizaciji je povećanje sposobnosti stroja da obavlja rad bez ljudske prisutnosti. Ta sposobnost se manifestira u brojnim različitim primjenama koje ovise o zahtjevima automatizacije i o stroju koji se koristi.

## **Sažetak**

Svrha ovoga rada je da se sažeto opišu vrste, načini, prednosti i nedostaci automatizacije posluživanja CNC strojeva. Također, ukratko će se istaknuti općenito osnove automatizacije. Prvenstveno će se govoriti o paletnim sustavima, robotskim rukama, manipulacijskim stolovima, osnovnim tipovima uređaja za izmjenu paleta, sustavi sa spremištem paleta te općenito o sustavima za automatsku izmjenu obradaka. Također će se govoriti o izmjeni alata, ukratko o držačima alata te o prednamještanju alata. Napravljen je pregled osnova PLC-a te se govori općenito o fleksibilnoj proizvodnji.

Ključne riječi: automatizacija, automatska izmjena alata, spremište alata, paletni sustavi, automatska izmjena obradaka.

## **Summary**

The purpose of this paper is to summarize the types, ways, advantages and disadvantages of CNC machines automation. It will also be briefly emphasized in general the basics of automation. First of all, it will be talk about pallet systems, robotic hands, manipulation tables, basic types of pallete changers, pallet storage systems and, in general, automated workpiece change. It will also be talk about changing tools, briefly about tool holders and pre-aligning tools. An overview of the basis of the PLC has been made and it is generally said about flexible production.

Key words: automation, automatic tool change, tool magazine, pallete systems, automatic workpiece change.

## Popis korištenih kratica i oznaka

AGV- automatski vođeno vozilo

AIO- automatska izmjena obradaka

CIMS- sustav računalom integrirane proizvodnje

CNC- računalno numeričko upravljanje

DIN- Njemački institut za standardizaciju

$D_r$ - promjer rastokarivanja

$D_p$ - promjer prednamještanja

$D_m$ - izmjereni promjer

f- posmak

FOS- fleksibilni obradni sustav

ISO- međunarodna organizacija za standarde

LAN- lokalna mreža

NU- numeričko upravljanje

OMDS- okretni manipulacijski dvostruki stol

PC- osobno računalo

PLC- programabilni logički kontroler

r- polumjer oštrice

SCARA- montažna robotska ruka selektivne popustljivosti

UZIP- uređaj za izmjenu paleta

# Sadržaj

1. Uvod .....	1
2. Uvod u fleksibilnu proizvodnju .....	3
2.1. Automatizacija proizvodnje .....	4
2.2. Tipovi automatizacije .....	5
3. Općenito o automatizaciji .....	9
4. Kontrola upotrebom PC-a i PLC-a .....	12
4.1. Programabilni logički kontroleri .....	12
5. Prednamještanje alata .....	14
5.1. Uređaji za prednamještanje rezih alata .....	16
5.1.1. Uređaji za prednamještanje alata za glodanje i bušenje .....	16
6. Automatska izmjena alata .....	19
6.1. Držači alata .....	20
6.2. Sustavi smještaja i izmjene alata .....	22
6.2.1. Izmjena alata sa hvatajućom rukom .....	22
6.2.2. Sustav izmjene alata sa lančanim spremištem .....	23
6.2.3. Sustav izmjene alata preko diskovnog spremišta .....	25
6.3. Sustav detekcije greške alata .....	27
7. Rukovanje obratcima i automatska izmjena obradaka .....	28
7.1. Stezne naprave .....	30
7.1.1. Pneumatske stezne naprave .....	31
7.1.2. Hidrauličke stezne naprave .....	31
7.1.3. Magnetske stezne naprave .....	32
7.1.4. Vakuumske stege .....	33
7.2. Automatska izmjena obradaka .....	34
7.2.1. Izmjena obradaka pomoću paleta .....	36
7.2.2. Automatska izmjena obradaka pomoću robota .....	41
7.2.3. Automatsko vođenje šipkastog materijala kod CNC tokarilica .....	43



8. Zaključak .....	45
9. Literatura .....	46

# 1. Uvod

Od početka razvitka alatnih strojeva, obrada odvajanjem čestica i alatni strojevi razvijali su se na radioničkom iskustvu i intuiciji, skromnim korištenjem znanja o zakonima fizike i kemije.

Postoje tri faze razvitka industrijske proizvodnje a to su:

- faza energetike
- faza mehanizacije
- faza automatizacije

Danas se nalazimo u trećoj fazi razvitka, automatizaciji, koja počinje 1950. godine s napretkom elektroničke obrade podataka. Ova faza razvitka karakterizirana je drastičnim razvitkom informacijskih tehnologija koja ima veliki utjecaj na budućnost te na automatizirane tvornice.

Načela automatskog upravljanja prvi put uvedena su pri realizaciji PARSON-ovih zamisli u laboratoriju za servomehanizme MIT-a (Massachusetts Institut of Technology) 1952. godine. Razvitak tehnologije računala, posebno minijaturizacija računalnih sklopnih komponenti, zacrtala je novi put automatizacije alatnih strojeva.

Drugi značajan poticaj fleksibilnoj tehnologiji počinje 1962. godine, kada je M.E. MERCHANT predložio načela integracije u istraživanju proizvodnje, stvarajući prvi put izraz „proizvodni sustav“, te predlažući koncepciju proizvodnog sustava u časopisu *Production Engineering Research*“.

Godine 1968. razvijen je i prikazan prvi fleksibilni obradni sustav MOLINS 24. To je bila računalska integracija više numerički upravljanih alatnih strojeva i uređaja za rukovanje i transport, te spremište za sirovce i izratke. Također, razvitak CNC-a (Computer Numerical Control), primjena LAN-a (Local Area Network), primjena industrijskih robota, usmjereni inženjerski pristupi itd, doprinijeli su razvitku CIMS-a (Computer Integrated Manufacturing System).

Osnovna karakteristika suvremenog svijeta je ubrzani znanstveni i tehnološki razvoj, koji sve značajnije utječe na odnose u svijetu i na poziciju svake zemlje. Zbog toga, znanstveni i tehnološki razvoj svake zemlje postaje osnovna pretpostavka ostvarivanja povoljnijih međunarodnih i gospodarstvenih odnosa te političke nezavisnosti.

U materijalnoj proizvodnji tehnološki razvijenog svijeta krajem 20. stoljeća izraženi su sljedeći trendovi tržišta:

- skraćanje životnog vijeka proizvoda
- povećanje broja varijanti proizvoda
- utjecaj posebnih želja i zahtjeva kupaca
- povećanje udjela maloserijske i pojedinačne proizvodnje
- brze i konstantne promjene
- brzo zastarijevanje sadašnjih i novih proizvoda
- visoki zahtjevi za kakvoću proizvoda
- pojačana međunarodna konkurencija, itd

U pravilu, nova metaloprerađivačka postrojenja i tvornice postaju sve kompleksnije i skuplje, a njihova proizvodnja poznata i osigurana samo za jedan manji dio njihovog životnog vijeka. Da bi se osigurala egzistencija u novonastalim uvjetima, znanstveno- tehnološki odgovor je u fleksibilnoj proizvodnji.

Prema sadašnjim saznanjima, uvođenje fleksibilne automatizacije u industriji najpovoljniji je put za ostvarenje ciljeva suvremenog društva, jer nudi povećanje proizvodnosti i kvalitete proizvoda, te smanjenje proizvodnih troškova. Također, od uvođenja automatizacije se očekuje: smanjenje troškova održavanja, potrebnog proizvodnog prostora, obrtnih sredstava za poluproizvode i sirovce, skraćanje roka izrade proizvoda, te omogućavanje pouzdanijeg planiranja proizvodnje.

Stupanj automatizacije, koji se u konkretnom slučaju može primijeniti s obzirom na gospodarstvenost, značajno ovisi o količini proizvoda i vremenskoj potrebi za te proizvode, te o asortimanu, složenosti i izmjerama obradaka. Sve aktivnosti uvođenja fleksibilnih obradnih sustava trebaju biti u skladu s konceptom računalom vođene ili integrirane proizvodnje, jer se jedino u tom slučaju mogu ostvariti zadaci budućnosti tj. automatizirane tvornice.

## 2. Uvod u fleksibilnu proizvodnju

Osnova općeg društveno- političkog napretka je tehnološki razvitak, koji se prvenstveno odnosi na razvitak mikroelektronike, na genetski inženjering, fleksibilne tehnologije i inteligentne sustave.

Fleksibilna proizvodnja je svojom pojavom u industriji ubrzala rješavanje do tada veoma važnih problema kod pojedinačne i maloserijske proizvodnje:

- brza promjena asortimana proizvoda,
- sistem pogodan za izradu različitih proizvoda u malim serijama
- sposobnost promjene redoslijeda operacija, kojima se sada upravlja pomoću programa

Proizvodnja je fleksibilna jer je po organizaciji, strukturi opreme i tehnologiji takva da se prilagođava promjenama na tržištu i zahtjevnom tržištu. Osnovni parametar fleksibilne proizvodnje je sposobnost prilagođavanja proizvodnje različitim proizvodnim zadacima, koji u okviru fleksibilne proizvodnje mogu biti uvjetovani različitim činiocima:

- geometrijom proizvoda
- tehnologijom proizvodnje
- količinom proizvoda
- vremenima trajanja proizvodnog procesa

Sušтина fleksibilne proizvodnje je njena sposobnost da se prilagodi promjenama na tržištu u smislu da proizvodi ono što tržište objektivno traži. Fleksibilna proizvodnja je način organizacije proizvodnje koji ima takvu povezanost rada, sredstava za rad i predmeta rada u ekonomski racionalnu proizvodnju, sposobnu da svoje proizvode prilagođava zahtjevima tržišta, zahvaljujući fleksibilnoj opremi i promjenama u organizaciji informacijskih i materijalnih tokova bez velikih promjena u strukturi.

Osnovni ciljevi fleksibilne proizvodnje su:

- povećanje produktivnosti rada,
- povećanje ekonomičnosti izrade malih serija,
- poboljšavanje kvalitete proizvoda,
- bolje iskorištavanje strojeva,
- lako prilagođavanje proizvodnje kod izmjene proizvoda,

- povećanje nivoa integracije proizvodnih procesa,
- oslobađanje ljudi monotonog rada i rada u teškim i opasnim uvjetima

Fleksibilna automatizacija je, pored inteligentnih procesa i strojeva, najsvremeniji trend tehnološkog razvitka proizvodnje s diskontinuiranim procesima. Za razliku od klasične automatizacije, koja se gospodarstveno primjenjuje kod visokoserijske i masovne proizvodnje, fleksibilna automatizacija je rentabilna i kod maloserijske, čak i pojedinačne proizvodnje.

## 2.1. Automatizacija proizvodnje

Osnovni cilj uvođenja automatizacije proizvodnje u industriji je:

- povećanje proizvodnosti
- povećanje kakvoće izrade
- smanjenje troškova proizvodnje

Ako se radi o masovnoj proizvodnji, sa stalnim karakteristikama proizvoda u dužem vremenskom razdoblju, tada se zahtjeva:

- što veća proizvodnost
- što niža cijena po jedinici proizvoda

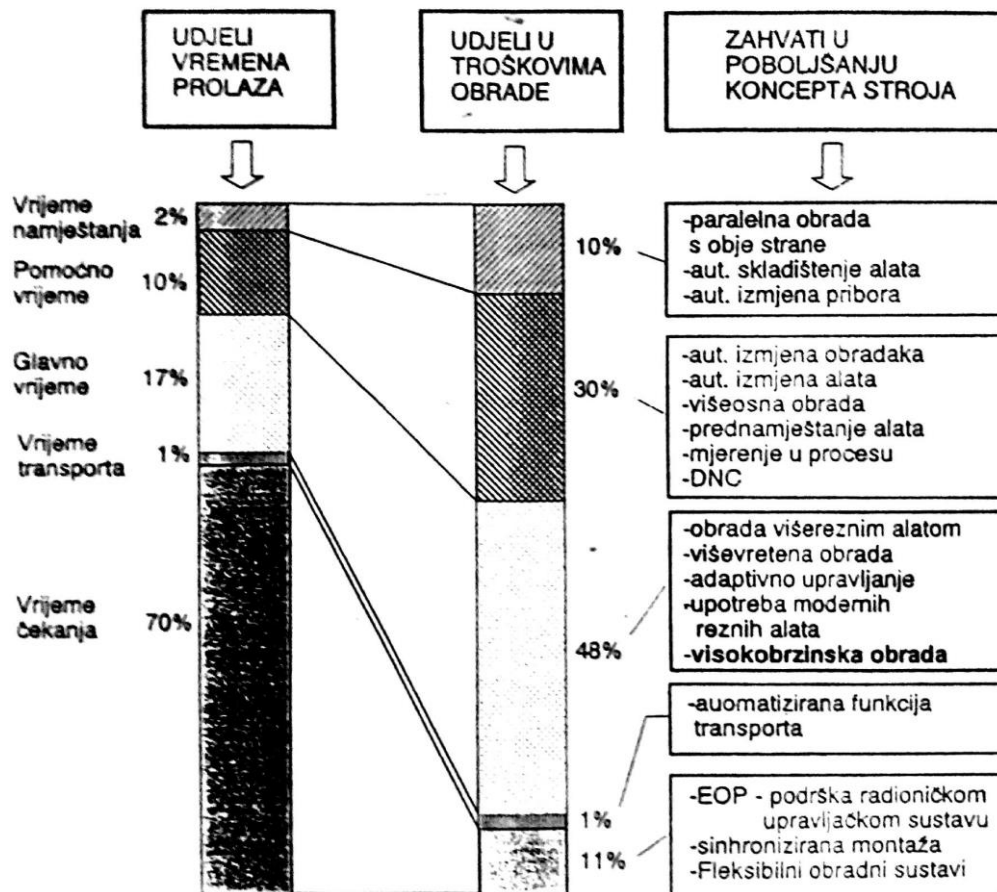
Međutim, ako se radi o maloserijskoj i jediničnoj proizvodnji, prvenstveno je važna univerzalnost i mobilnost, što čini fleksibilnost.

Automatizacija obradnih i tehnoloških sustava, na osnovi krute automatizacije, donedavno je bila jedina mogućnost automatizacije proizvodnje kojom se postiže vrlo velika proizvodnost i gospodarstvenost. Za automatizaciju velikoserijske i masovne proizvodnje, ovisno o vrsti obradaka, koriste se:

- automatske tokarilice
- agregatni strojevi, jedno i višepozicijski
- transfer- linije

Transfer- linije su skupe, pa se isplate ako je u pitanju obrada velike količine dijelova u dužem vremenskom razdoblju. Budući da je veoma teško učiniti bilo kakvu rekonstrukciju ili

preuređenje transfer- linije, dijelovi koji se na njoj obrađuju ne podnose konstruktivne izmjene. Dakle, pored prednosti krute automatizacije, ona koči razvoj i usavršavanje proizvoda.

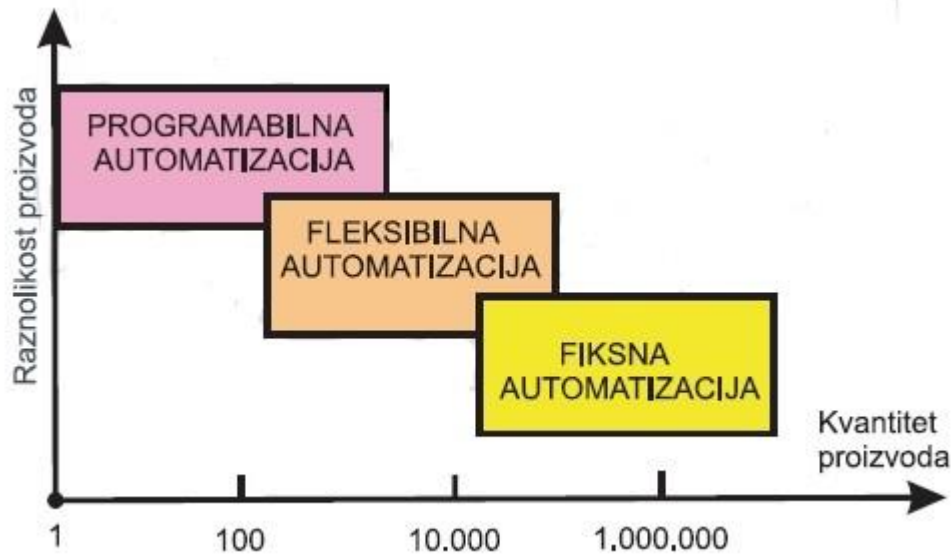


Slika 2.1. Zahvati koji utječu na sniženje troškova obrade kod klasične proizvodnje [1]

## 2.2. Tipovi automatizacije

Jedan od mogućih načina klasificiranja automatskih proizvodnih sistema na tri osnovna tipa je:

- fiksna automatizacija
- fleksibilna automatizacija
- programabilna automatizacija



Slika 2.2. Raznolikosti u funkciji količine proizvoda za automatizirane proizvodne sisteme [3]

Fiksna automatizacija je sustav u kojemu je redoslijed operacija fiksiran sa konfiguracijom namjenske opreme. Operacije u redoslijedu obično su jednostavne. To je integracija i koordinacija mnogih takvih operacija u neki dio opreme koja čini složeni sistem.

Tipična svojstva fiksne automatizacije su:

- velika početna investicija
- veliki obim proizvodnje
- relativno nefleksibilna u prilagođavanju izmjenama proizvoda

Ekonomska opravdanost za fiksnu automatizaciju nalazi se u proizvodima s velikim obimom potražnje. Veliki početni troškovi opreme mogu se podijeliti na vrlo veliki broj jedinica, što čini jedinične troškove privlačnim u usporedbi s alternativnim metodama proizvodnje. Primjeri fiksne automatizacije uključuju mehanizirane montažne linije i transfer linije.

U programabilnoj automatizaciji proizvodna oprema se projektira sa mogućnošću izmjene redoslijeda operacija da bi se prilagodila različitim konfiguracijama proizvoda. Redoslijed operacija se kontrolira pomoću programa, koji je skup instrukcija kodiranih tako da ih sustav može čitati i interpretirati. Novi programi se mogu pripremiti i unijeti u opremu da bi se proizveli novi proizvodi.

Svojstva koja karakteriziraju programabilnu automatizaciju su:

- velika investicija u univerzalnu opremu
- mali obim proizvodnje u odnosu na fiksnu automatizaciju
- fleksibilnost u vezi s izmjenama u konfiguraciji proizvoda
- velika pogodnost za srednjeserijsku proizvodnju

Automatizirani proizvodni sistemi koji su programabilni upotrebljavaju se u proizvodnji malog i srednjeg obima. Dijelovi ili proizvodi tipično se rade u serijama. Za proizvodnju svake nove serije različitog proizvoda sistem se mora reprogramirati. Stroj se također mora fizički pripremiti. Moraju se postaviti alati, dijelovi pribora se moraju pričvrstiti na stroj te se moraju unijeti potrebna podešavanja stroja.

Ova procedura zahtjeva vrijeme. Prema tome, tipični ciklus za neki proizvod uključuje period u kojem priprema i reprogramiranje zahtijevaju radno mjesto, poslije čega slijedi period u kojemu se proizvodi serija. Primjeri programabilne automatizacije uključuju numerički upravljane alatne strojeve i industrijske robote.

Fleksibilna automatizacija je proširenje programabilne automatizacije. Koncept fleksibilne automatizacije razvijen je u posljednjih 20 godina, a principi se još razrađuju. Fleksibilni automatizirani sustav je sustav koji je sposoban da proizvodi raznovrsne proizvode praktično bez gubitaka vremena za prijelaza s jednog proizvoda na drugi. Nema gubitaka vremena proizvodnje dok se reprogramira sustav i mijenja fizička priprema. Prema tome, sustav može proizvoditi različite kombinacije i redoslijede proizvoda, umjesto da se zahtjeva da se oni rade u odvojenim serijama.

Svojstva fleksibilne automatizacije se mogu sumirati kao što slijedi:

- velika investicija za sustav prema zahtjevima kupca
- neprekidna proizvodnja promjenjivih mješavina proizvoda
- srednji obimi proizvodnje
- fleksibilnost u vezi s promjenama dizajna proizvoda

Bitna svojstva koja izdvajaju fleksibilnu automatizaciju od programabilne automatizacije su:

- mijenjanje programa bez gubitaka vremena
- sposobnost preorijentiranja fizičke pripreme, bez gubitaka vremena proizvodnje



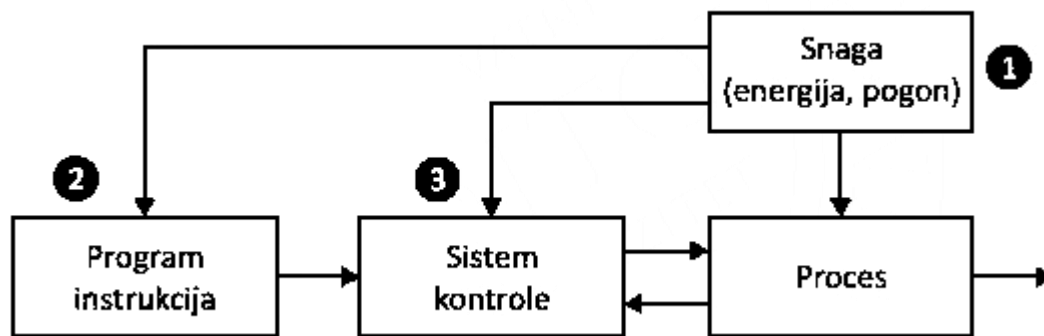
Ova svojstva dopuštaju da automatizirani proizvodni sustav nastavi proizvodnju bez prekida između serija koji su svojstveni programabilnoj automatizaciji.

Mijenjanje programa generalno se izvršava „off line“ na računalnom sustavu i elektronski se prenosi do automatiziranog proizvodnog sustava. Zbog toga, vrijeme potrebno za programiranje sljedećeg posla ne prekida proizvodnju tekućeg posla. Upotreba paletnih uređaja koji drži dijelove i prenosi ih na poziciju na radnom mjestu predstavlja jedan način provođenja ovoga prilaza. Da bi ti prilazi bili uspješni, raznovrsnost dijelova koji se mogu izraditi na fleksibilnom automatiziranom sustavu obično je više ograničena nego u sustavu upravljanom preko programabilne automatizacije. Primjeri fleksibilne automatizacije su fleksibilni proizvodni sustavi za izvršavanje strojnih operacija koji datiraju od kasnih 60-ih godina prošloga stoljeća.

### 3. Općenito o automatizaciji

Automatizirani sustav se sastoji od tri osnovna elementa:

- energija (snaga) da omogući proces i rad sistema,
- program da usmjeri proces,
- sustav kontrole čiji je zadatak da postavi uputstva

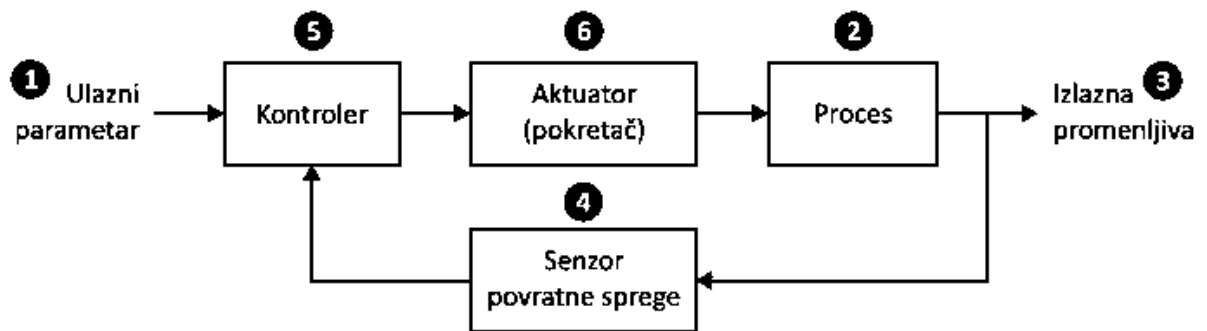


Slika 3.1. Automatizacija i kontrola tehnologija unutar proizvodnog sustava [3]

Upravljački element automatiziranog sustava izvršava program uputstava. Sustav kontrole omogućava procesu da ostvari svoje definirane funkcije, da izvrši neku operaciju za proizvodnju.

Kontrole u automatiziranom sustavu mogu biti zatvorene ili otvorene petlje. Kontrolni sustav s zatvorenom petljom poznat je i kao sustav s povratnom spregom, u kojem se izlazna funkcija uspoređuje sa ulaznim parametrom i bilo koja razlika između ove dvije vrijednosti koristi se za korekciju ulaza na osnovu izlaza. Kao što je prikazano na slici 3.2, sustav kontrole sa zatvorenom petljom sastoji se od šest osnovnih elemenata:

- ulazni parametar,
- proces,
- izlazna promjenljiva,
- senzor povratne sprege,
- kontroler,
- aktuator (pokretač)



Slika 3.2. Sustav kontrole s povratnom spregom [3]

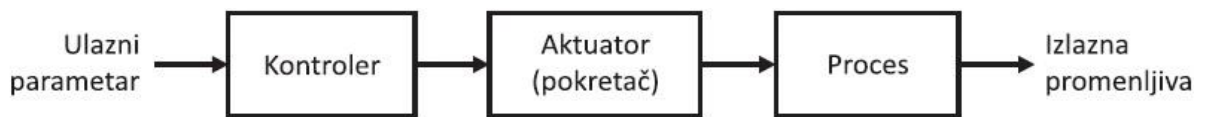
Ulazni parametar, često se naziva i podešena točka, predstavlja željenu vrijednost izlaza. U sustavu za kontrolu kućne temperature, podešena točka je željeno podešavanje termostata. Proces je kontrolirana operacija ili funkcija. Konkretno, to je izlazna promjenljiva koja se kontrolira u petlji. U ovome slučaju, proces na koji se obraća pažnja je obično proizvodna operacija, kao i izlazna promjenljiva koja predstavlja neki varijabilni proces, možda kritične mjere u procesu, kao što su temperatura, sila ili protok. Senzor se koristi za mjerenje izlaznih promjenjivih varijabli i za zatvaranje petlje između ulaza i izlaza. Podešavanje se vrši pomoću jednog ili više aktuatora, koji su hardverski uređaji koji obavljaju fizičku kontrolu radnji, kao što su električni motori ili ventili za reguliranje protoka.

Za razliku od zatvorenog sistema za kontrolu petlje, sistem kontrole s otvorenom petljom radi bez povratne sprege, kao na slici 3.3. U ovom slučaju, kontrole rade bez mjerenja izlazne vrijednosti, tako da nema usporedbe između stvarne izlazne vrijednosti i željenog ulaznog parametra. Uz sistem sa otvorenom petljom, uvijek postoji rizik da aktuator neće biti dovoljno efikasan po pitanju procesa, a to je nedostatak otvorene petlje. Njegova prednost je da je generalno jednostavniji i jeftiniji od sistema sa zatvorenom petljom.

Sustavi s otvorenom petljom su obično prikladni kada su sljedeći uvjeti u pitanju:

- radnje koje sustav kontrolira su jednostavne
- funkcije pobuđivanja su jako pouzdane
- bilo kakve reakcijske sile u odnosu na aktuator su dovoljno male, tako da nemaju nikakav utjecaj na aktuator

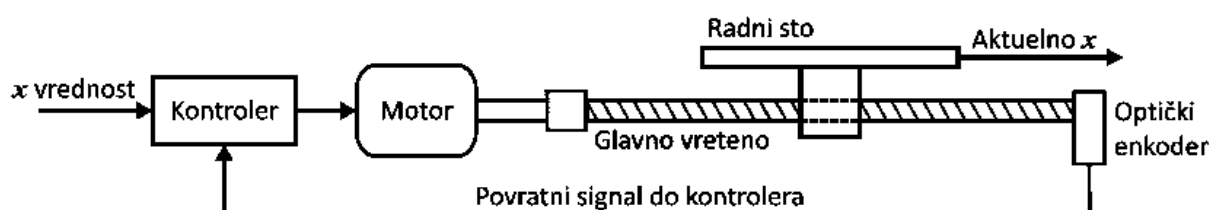
Ako ove karakteristike ne vrijede, onda sustav kontrole sa zatvorenom petljom je više odgovarajući.



Slika 3.3. Sustav kontrole s otvorenom petljom [3]

Slika 3.4. može pomoći u uočavanju razlike između sustava sa zatvorenom i otvorenom petljom po pitanju pozicioniranja radnog stola. Sustavi za pozicioniranje su uobičajeni u proizvodnji kako bi se locirao radni dio u odnosu na alat ili ostale elemente. Slika 3.4. pokazuje slučaj sustava sa zatvorenom petljom. U radu, sustav je usmjeren da premjesti radni stol na navedenu lokaciju, koja je definirana vrijednostima koordinata u Dekartovom koordinatnom sustavu. Većina sustava za pozicioniranje ima najmanje dvije osi sa sustavom kontrole za svaku os, ali skica na slici 3.4. ilustrira samo jednu od tih osi. Jednosmjerni servomotor je povezan s glavnim vretenom, kao zajednički aktuator za svaku os. Signal, označen vrijednošću koordinate (na primjer,  $x$  vrijednost), je poslan iz kontrolera u motor, koji pokreće glavno vreteno, čije se rotacijsko gibanje pretvara u linearno pozicioniranje radnog stola. Kako se radni stol približava željenoj „ $x$ “ vrijednosti koordinate, razlika između stvarne „ $x$ “ pozicije i ulazne „ $x$ “ vrijednosti je sve manja. Aktualna „ $x$ “ pozicija se mjeri senzorom povratne sprege (optički enkoder). Kontroler nastavlja pogoniti motor sve dok stvarni položaj radnog stola ne odgovara vrijednosti ulazne pozicije.

Za slučaj otvorene petlje, skica sustava za pozicioniranje će biti slična prethodnoj, osim što nema prisutnu povratnu spregu i koristi se koračni motor umjesto jednosmjernog servo motora. Koračni motor je konstruiran tako da rotira vreteno u preciznim koracima za svaki impuls dobiven od kontrolera. Sve dok je vratilo motora povezano s glavnim vretenom i dok glavno vreteno translira radni stol, svaki impuls se pretvara u malo konstantno linearno gibanje stola. Da bi se premjestio radni stol na željenu udaljenost, broj impulsa odgovara rastojanju koje se šalje motoru. Ako se uzme u obzir pravilna primjena i ako su karakteristike uravnotežene s opisom operativnih poslova, sustav za pozicioniranje s otvorenom petljom radi sa visokom pouzdanošću.



Slika 3.4. Jednoosni sustav pozicioniranja radnog stola u zatvorenoj petlji [3]

## 4. Kontrola upotrebom PC-a i PLC-a

Numerička kontrola i industrijska robotika se prvenstveno bave kontrolom kretanja, zbog toga što primjena alatnih strojeva i robota podrazumijeva kretanje reznog alata.

### 4.1. Programabilni logički kontroleri

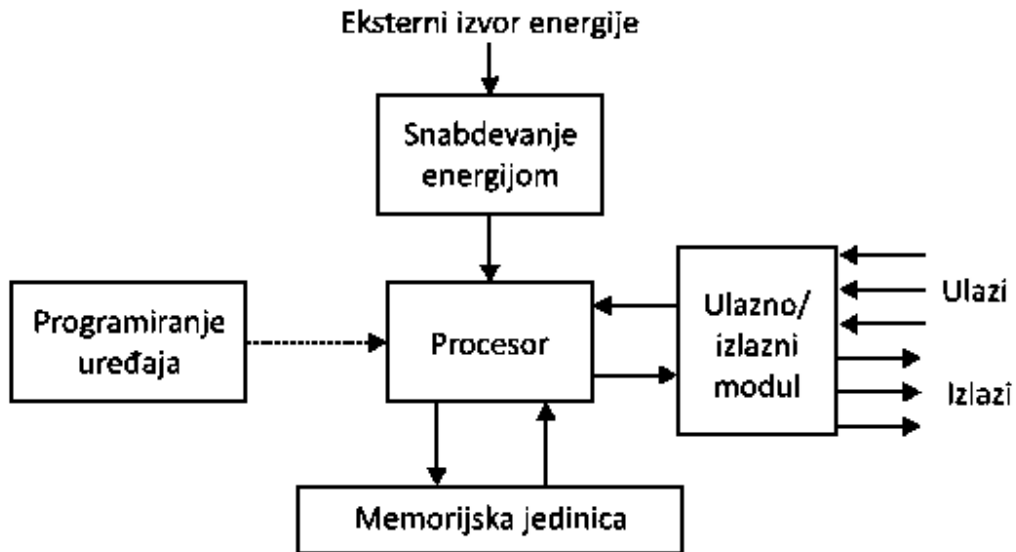
Programabilni logički kontroler (PLC) može se definirati kao mikroracunalo zasnovano na kontroleru koji koristi uskladištene funkcije u programabilnoj memoriji u cilju implementacije logike, redoslijeda, timinga, brojanja i aritmetičkih funkcija kroz digitalne ili analogne ulazno/izlazne module, za kontrolu strojeva i procesa. PLC aplikacije se nalaze u procesnoj industriji i u diskretnoj proizvodnji. Primjeri primjene u procesnoj industriji uključuju kemijske obrade i proizvodnju hrane. PLC-i su, prije svega u vezi s diskretnim industrijama za kontrolu pojedinih strojeva, linija za transfer, opreme za dostavu materijala i automatiziranih sustava za skladištenje podataka.

PLC se najviše koristi kao osnovni dio upravljačkih automatskih sustava u industriji. Njegov program, odnosno algoritam, se može jednostavno mijenjati te je pogodan za brza rješenja i aplikacije. Dio je mnogobrojnih strojeva i procesa u industriji.

Prije nego što je PLC uveden oko 1970. godine, teški žičani kontroleri su se sastojali od releja, namotaja, brojača, tajmera i sličnih komponenti koji su korišteni za provođenje ovog tipa industrijske kontrole. Danas, mnogi stariji dijelovi opreme se naknadno mijenjaju i ugrađuju se PLC-i kako bi se zamijenili originalni teški kontroleri, i na taj način oprema postaje pouzdanija i produktivnija.

Shematski prikaz PLC-a prikazan je na slici 4.1. Osnovne komponente PLC-a su sljedeće:

- procesor
- memorijska jedinica
- napajanje
- I/O modul
- programiranje uređaja

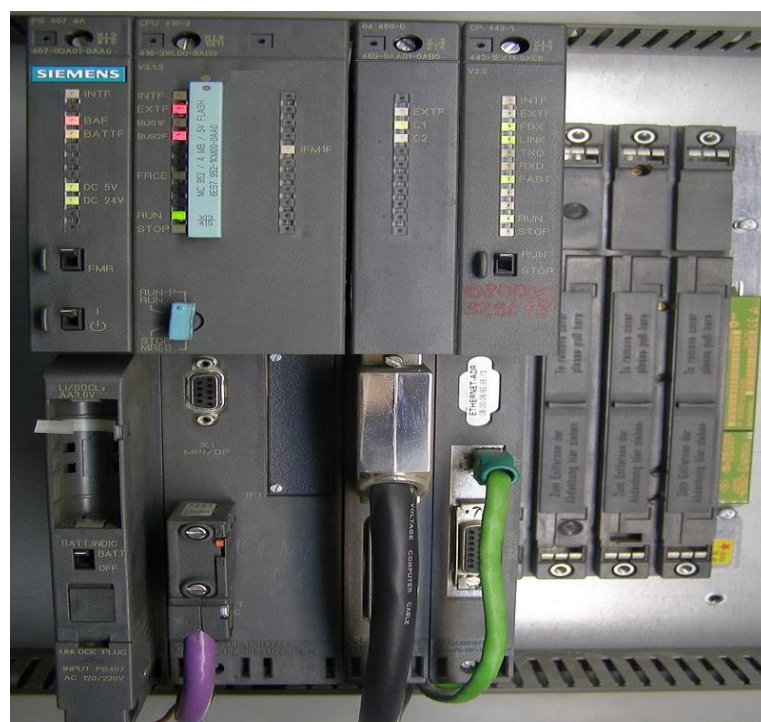


Slika 4.1. Osnovne komponente PLC-a [3]

PLC je digitalno računalo, njegov program se izvršava ciklički i sastoji se od tri faze:

- čitanje ulaznih varijabli
- izvršavanje programskog koda
- ispisivanje rezultata logičkih operacija na izlaze

Program se pamti u unutarnjoj memoriji uređaja i kad on ostane bez napajanja. Projektiran je za teške uvjete rada, otporan na vibracije, temperaturne promjene i električne smetnje.

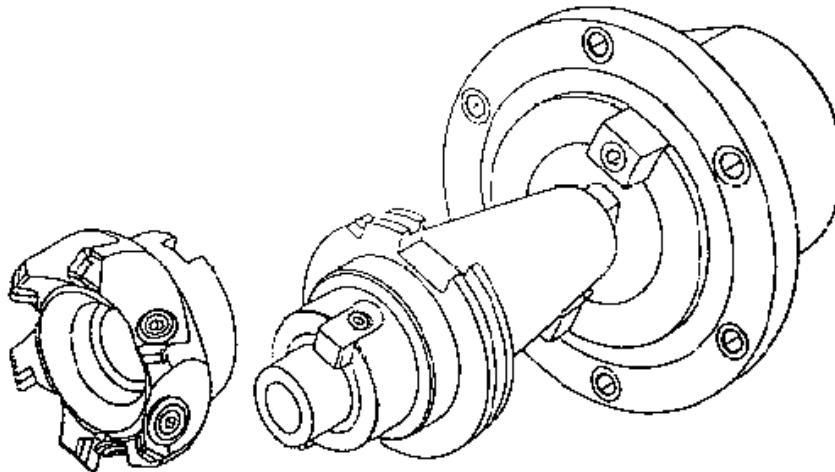


Slika 4.2. Siemens Simatic S7 PLC [4]

## 5. Prednamještanje alata

Prednamjestiti rezni alat znači unaprijed, prije obrade i izvan stroja, namjestiti rezni alat na potrebne razmjere, kako bi korišten u obradi na stroju osigurano uspješan rad i točne mjere obrađivanih površina. Prednamještanjem alata značajno se smanjuje pomoćno vrijeme obrade na klasičnim te na CNC obradnim strojevima. Kod numeričkih alatnih strojeva je neophodno, a kod obradnih centara je osnovni preduvjet za automatsku izmjenu alata.

Alat montiran na svoj držač omogućuje brzu i učinkovitu manipulaciju kod prednamještanja, spremanja i automatske izmjene alata. Vrijeme automatske izmjene alata, danas se kreće od 0,8 do 6 sekundi.

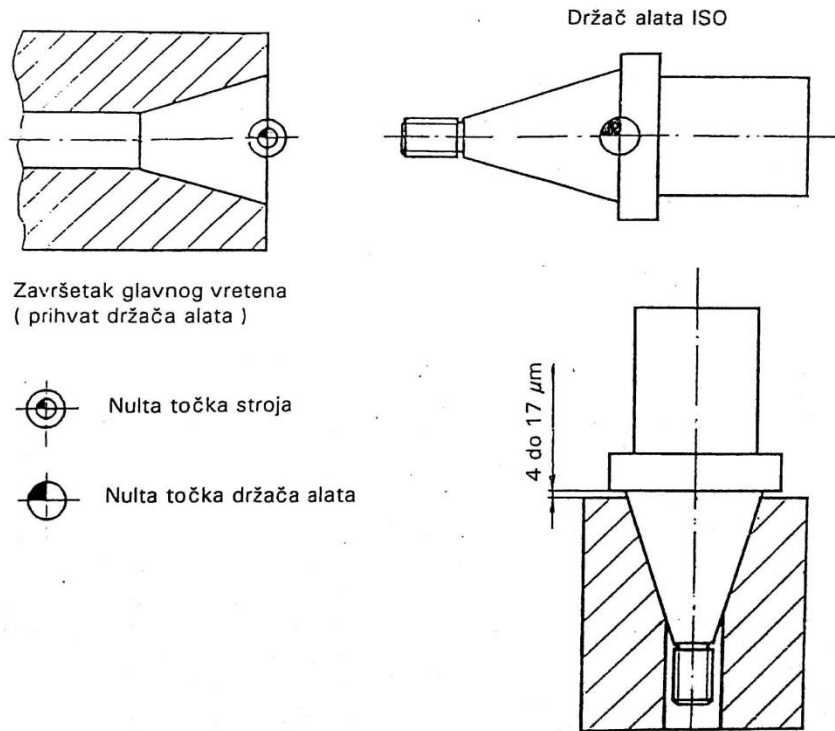


Slika 5.1. Držač alata [1]

Da bi se prednamještanje reznih alata, kao i automatska izmjena mogli ostvariti, potrebno je da svaki alat ima svoj držač, a on se sastoji od:

- dio za ulaganje, namještanje i stezanje rezne pločice
- dio za kodiranje, koji nosi informacije o alatu
- prihvatni dio za ulaganje u glavno vreteno, uređaj za prednamještanje ili u skladište alata
- dio za stezanje i prijenos okretnog momenta
- otvor za dovod SHIP-a na režno mjesto

Da bi se ostvarilo sigurno i točno prednamještanje alata potrebno je osigurati točan i jednak prihvat držača alata na stroju i uređaju za prednamještanje, kao i poklapanje nul točke držača alata s nul točkom stroja, slika 5.2.



Slika 5.2. Kalibracija držača alata [1]

Uređaji za prednamještanje jeftiniji su od stroja, ili strojeva za koji se prednamješta alat. Također, uređaji za prednamještanje alata su točniji od alatnih strojeva, pa se prednamještanje svakako isplati na takvom uređaju. Uređaj za prednamještanje ima mogućnost očitavanja, tiskanja izmjerenih vrijednosti prednamještanja, te može imati direktnu vezu s upravljačkom jedinicom stroja ili sustava za prijenos podataka o alatu i prednamještenim veličinama.

Uređaj za prednamještanje može biti on-line, povezan s upravljačkom jedinicom obradnog modula ili sustava, te poslužiti radi utvrđivanja veličine istrošenja rezne oštrice alata, u ciklusu automatske odluke o nastavku rada alata ili o njegovoj zamjeni.

Uređaj za prednamještanje alata obično je optički s ručnim ili automatskim upravljanjem. Kod automatskog upravljanja u zaslonu su koordinatno ugrađeni vodiči, koji reagiraju na sjenu konture oštrice alata. Uređaj za prednamještanje obično se nalazi u alatnici ili pokraj stroja, ovisno o tome koliko stroja poslužuje.



## 5.1. Uređaji za prednamještanje reznih alata

Prednamještanje alata obavlja se na specijalnim napravama i uređajima, koji, s obzirom na namjenu mogu biti:

- specijalni
- univerzalni

Specijalni uređaji za prednamještanje obično dolaze uz stroj i dijele se na:

- uređaji za prednamještanje alata za obradu otvora i glodanja (prednamještanje promjera i dužine)
- uređaji za prednamještanje alata za tokarenje (prednamještanje položaja rezne oštrice s obzirom na držač alata ili na položaj upinjanja)

Univerzalni uređaji za prednamještanje, uz određene naprave, mogu se koristiti za alate za obradu otvora i za alate za tokarenje i glodanje.

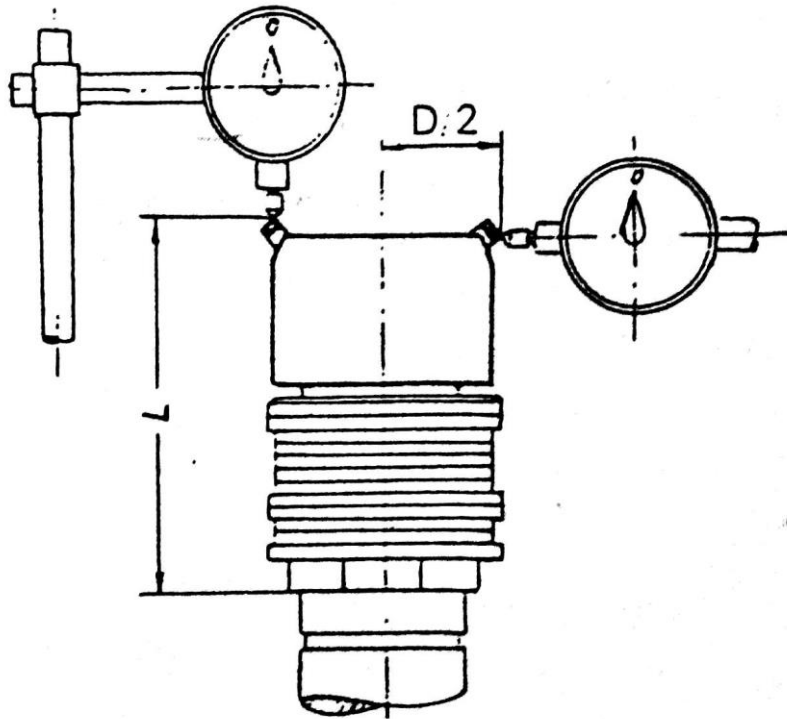
### 5.1.1. Uređaji za prednamještanje alata za glodanje i bušenje

Ovi uređaji, u principu se izrađuju za prednamještanje:

- udaljenosti rezne oštrice od referentne točke
- promjera alata
- dužine i promjera alata

Najjednostavnije mjerenje međusobnog položaja alata, npr. noževa za tokarenje je pomoću šablona. Šablone mogu biti različitih izvedbi. Umjesto šablone se mogu upotrijebiti i radni prototipi. Mjerenje pomoću šablone ili prototipa je najjednostavnija ali i najnetočnija metoda. Te metode se najčešće koriste za prednamještanje alata na stroju. Radni prototip u stvari je izradak obrađen na završne mjere.

Na slici 5.3. prikazan je princip prednamještanja alata po dužini i promjeru. Točnost prednamještanja na ovim uređajima ovisi o mogućoj točnosti očitavanja, odnosno o točnosti postavljanja graničnika, te se kreće od 0,1 do 0,025 mm.



Slika 5.3. Prednamještanje alata po dužini i promjeru [1]

Obrada na CNC strojevima, zahtjeva veće točnosti prednamještanja alata. U tu svrhu su se razvili specijalni uređaji za prednamještanje reznog alata s optičkim ili elektronskim očitanjem, čime se postiže velika točnost namještanja, i to 0,002 mm u promjeru i 0,01 mm po dužini. Zbog takvih visokih zahtjeva točnosti i preciznosti, specijalni uređaji za prednamještanje trebaju imati veliku krutost. Materijal od kojega se izrađuju uređaji za prednamještanje, te njihovo konstruiranje trebaju biti takvi da uređaj ima što veću frekvenciju vlastitih vibracija, čim manje amplitude vibracija te što veće prigušenje. Klizne staze vertikalnog klizača trebaju biti tako izrađene da s osi vretena čine najveću neparalelnost od 0,0015 mm, po cijeloj dužini klizne staze. Još neki od zahtjeva su:

- točnost uležištenja okretnog vretena; uležištenje okretnog vretena uređaja treba biti tako izvedeno da udar vretena ne bude veći od 0,001 mm
- alat upet u vreteno uređaja, s koničnom ili cilindričnom drškom, treba dosjedati barem tako točno kao u glavno vreteno stroja i pri tome imati manji udar nego na stroju
- treba izabrati materijale otporne na trošenje te s time osigurati što trajniju točnost

Kod završnih obrada provrta rastokarivanjem, pri prednamještanju alata treba voditi računa o konačnoj veličini polumjera vrha rezne oštrice. Zbog hrapavosti obrađivane površine uzrokovane polumjerom vrha oštrice alata o određenom veličinom posmaka, polumjer prednamještenog alata razlikuje se od polumjera obrađenog provrta. Zbog toga, alat je potrebno prednamjestiti na veću dimenziju nego što zahtjeva nacrt provrta.

U tablici 5.1. navedene su praktične vrijednosti razlike promjera rastokarivanja  $D_r$ , koji odgovara promjeru prednamještanja i izmjerenog provrta  $D_m$ . Podaci navedeni u tablici koriste se isključivo kod završne obrade.

Tablica 5.1. Određivanje razlike  $D_p - D_m$  u mm s obzirom na polumjer  $r$  i posmak  $f$

Posmak vretena $f$ [mm/okr]	Polumjer oštrice $r$ [mm]						
	0,10	0,15	0,20	0,25	0,30	0,35	0,40
0,025	0,002	0,001					
0,05	0,006	0,004	0,003	0,002	0,002	0,002	0,002
0,075	0,014	0,009	0,007	0,006	0,005	0,004	0,004
0,1	0,025	0,017	0,013	0,010	0,008	0,007	0,006
0,125	0,039	0,026	0,02	0,016	0,013	0,011	0,010
0,15	0,056	0,038	0,028	0,023	0,019	0,016	0,014
0,175	0,077	0,051	0,038	0,031	0,026	0,022	0,019
0,2	0,1	0,067	0,05	0,04	0,033	0,029	0,025
0,225	0,127	0,084	0,063	0,051	0,042	0,036	0,032
0,25	0,156	0,104	0,078	0,063	0,052	0,045	0,039
0,275	0,189	0,126	0,095	0,076	0,063	0,054	0,047
0,3	0,225	0,15	0,113	0,09	0,075	0,064	0,056

Na uređajima za prednamještanje tokarskih noževa obavlja se namještanje alata u ravnini s obzirom na referentnu točku. Prihvat noževa, na uređaju za prednamještanje identičan je prihvat alata na tokarilici.

Uređajima za prednamještanje noževa postiže se točnost prednamještanja do 0,01 mm.

## 6. Automatska izmjena alata

Izmjenjivač alata na CNC stroju ispunjava zahtjeve za višestruku obradu za širok spektar strojeva. CNC stroj podiže produktivnost tako da automatski prevodi dizajn u instrukcije za računalni kontroler na stroju. Spremište alata na CNC stroju je organizirana, efektivna i sigurna metoda za spremanje alata u svim fazama. Glavna komponenta sustava spremišta alata je držač alata. On je pogodan za vertikalno spremanje svih vrsti zadatah alata.

Sustavi za manipuliranje alatima na CNC stroju osmišljeni su u svrhu da se otklone greške operatera na stroju te da se maksimizira produktivnost. To se radi na sljedeće načine:

- korištenje brzoizmjenjivih držača alata
- automatskom selekcijom alata
- automatskim izmjenjivačem alata
- prednamještanjem alata

Pošto su CNC strojevi, generalno, skuplji od klasičnih strojeva, veća pozornost se daje konstruiranju CNC strojeva te konstruiranju alata što podrazumijeva i držače alata u svrhu smanjenja vremena pripremanja stroja.

Automatskom izmjenom alata postiže se:

- koncentracija operacija koje se mogu obaviti u jednom centriranju i stezanju obradaka
- veća sigurnost radnika na stroju
- skraćivanje pomoćnog vremena obrade
- automatizirani rad stroja
- fleksibilnost CNC stroja
- pogodnost za masovnu proizvodnju zbog boljeg rukovanja materijalom i zbog smanjenog WIP-a (Work in Proces)

Automatska izmjena alata odnosi se na izmjenu pojedinačnih alata između spremišta i prihvata alata na stroju.

Osnovni preduvjeti za automatsku izmjenu alata su:

- adekvatni držači alata
- prednamještanje alata
- spremište alata

- automatsko stezanje držača alata u glavno vreteno
- manipulator za izmjenu alata
- kodiranje alata: adekvatni prihvat za polugu izmjenjivača alata, detekcija istrošene rezne oštrice

## 6.1. Držači alata

Držači alata služe za siguran prihvat alata tijekom obrade odvajanjem čestica. Danas se najviše primjenjuju HSK i ISO držači alata. Postoji nekoliko osnovnih vrsta držača alata:

- CAT držač alata (CAT 40, CAT 50),
- BT držač alata (BT 30, BT 40, BT 50) i
- HSK šuplji konus
- ISO držač alata

CAT i BT držači alata su tradicionalno sučelje kod glodačkih vretena. Karakterizira ih veoma robustan dizajn. Primjenjuju se od finog glodanja do glodanja kod velikih dubina rezanja gdje se javljaju velike vibracije. CAT i BT držači alata se pričvršćuju u vreteno uz pomoć dodatnog svornjaka. Centriranje se vrši pomoću konusa te su pogodni za obrade gdje brzina vretena ne premašuje 12000 o/min.

HSK držač alata (DIN 69893) je postao novi standard kod obradnih centara. U vreteno se pričvršćuje pomoću konusa te pomoću kontaktne površine na prirubnici pa zbog toga osigurava veliku aksijalnu točnost. Na slici 6.1. je prikazan HSK-A32 (DIN 69893-1) sustav držača alata. Karakteristike HSK držača alata su:

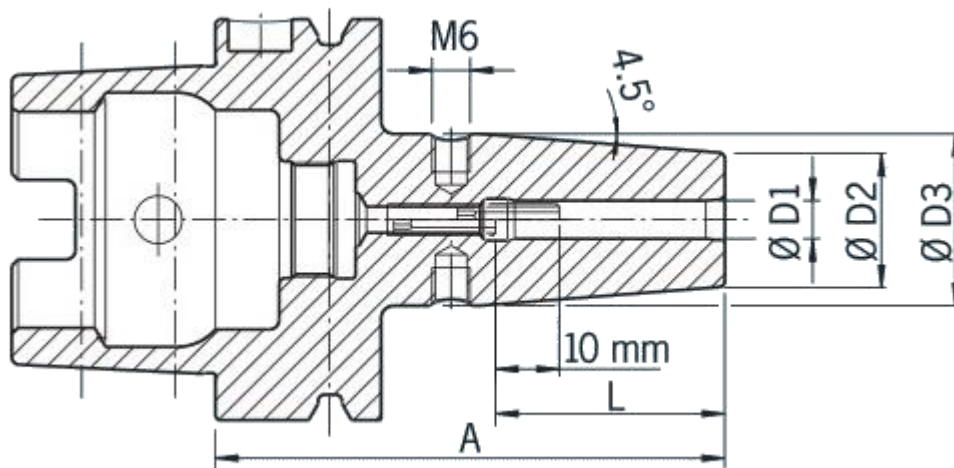
- mala masa zbog šupljeg konusa i manje dužine
- visoka aksijalna krutost i točnost
- konus 1:10
- kratki hod kod izvlačenja iz glavnog vretena
- visoka statička i dinamička krutost
- pogodan za VBO (visoko brzinska obrada)

ISO držač alata (ISO 26623) je inovativan sustav prihvata alata s maksimalnom preciznošću. Koriste se najviše u višeoperacijskim CNC strojevima (glodači-tokarski stroj).

Okretni moment se prenosi pomoću poligonski oblikovanog konusa a pošto prirubnica naliže na vreteno stroja, osigurava se i visoka aksijalna krutost.

Neke od karakteristika ISO držača su:

- konus 7:24
- velika masa držača zbog dužeg konusa
- aksijalna točnost ovisi o aksijalnoj sili stezanja
- smanjena radijalna i aksijalna točnost kod visokih okretaja
- pogodan za tokarske i glodače obradne centre
- nije pogodan za visoko brzinsku obradu



Slika 6.1. HSK A-32 držač alata [5]



Slika 6.2. ISO C-6 držač alata [5]

## 6.2. Sustavi smještaja i izmjene alata

Kod glodalica i obradnih centara dominantna su sljedeća spremišta alata:

- kružno (12-36 alata)
- lančano (60-80 alata)
- kazetno (80 i više alata)
- regalno (do 180 alata)

Za tri osne CNC strojeve koje izvode širok spektar operacija, automatska izmjena alata je uprogramirana u kod u svrhu potpune automatizacije i izmjene. Generalno gledajući, sustav za automatsku izmjenu alata se sastoji od sljedećih elemenata:

- rotacijsko spremište za razne vrste alata
- izmjenjivač alata koji vadi držač alata iz vretena i mijenja ga sa sljedećim alatom
- univerzalni držači alata koji služe za prihvat za više tipova reznih alata
- sustav kodiranja alata

Postoje tri osnovna načina izmjene alata dostupnih na tržištu:

1. sustav izmjene alata s hvatajućom rukom (gripper arm)
2. sustav izmjene alata s lančanim spremištem
3. izmjena alata preko diskovnog spremišta

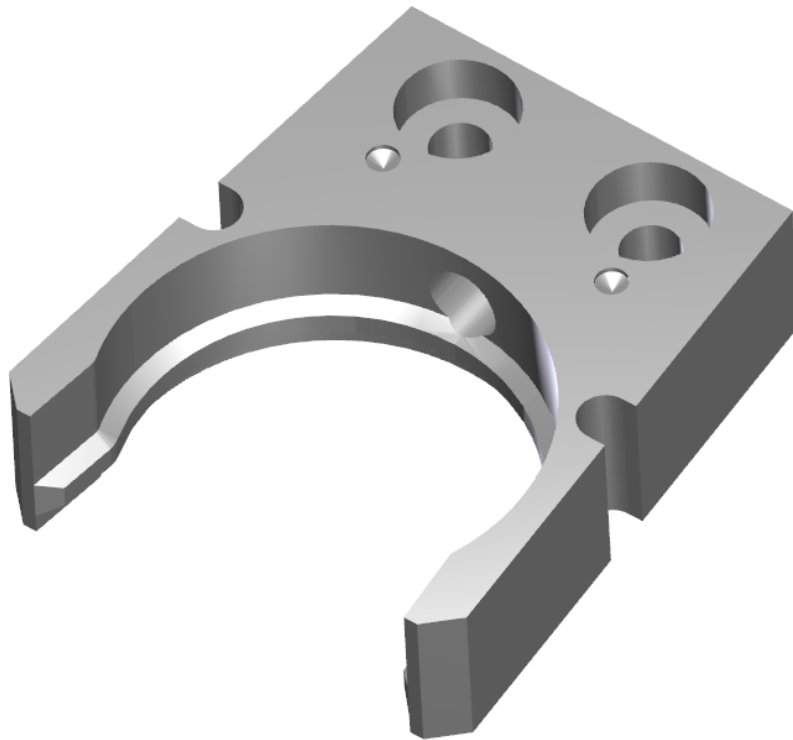
### 6.2.1. Izmjena alata sa hvatajućom rukom

Ovaj sustav izmjene alata sastoji se od dva elemenata:

- disk sa spremištem alata
- hvatajuća ruka (manipulator)

Ovaj sustav se sastoji od diska sa spremištem alata, koji u sebi može sadržati različite tipove alata. Spremište alata na sebi može imati maksimalno 32 alata. Alat koji je uprogramiran u kontroler, sukladno prema programu, bit će indeksiran ispred hvatajuće ruke te će tada hvatajuća ruka uhvatiti alat te će izvesti izmjenu alata u vretenu. Nakon što alat obavi svoju operaciju na stroju, hvatajuća ruka ga vraća u spremište alata.

Hvatajuća ruka sastoji se najčešće od aluminijske konstrukcije a dio na koji nasjeda alat izrađen je od nekog tvrdog čelika zbog otpornosti na trošenje i habanje. Hvatanje i ispuštanje alata se ostvaruje preko opružnog mehanizma koji se pokreće ovisno o zakretanju ruke. Potonji, u zakretanju, otvara i zatvara ruku te tako hvata, odnosno ispušta alat u točno određenoj poziciji.



Slika 6.3. Hvatač za HSK E-25 držač alata [7]

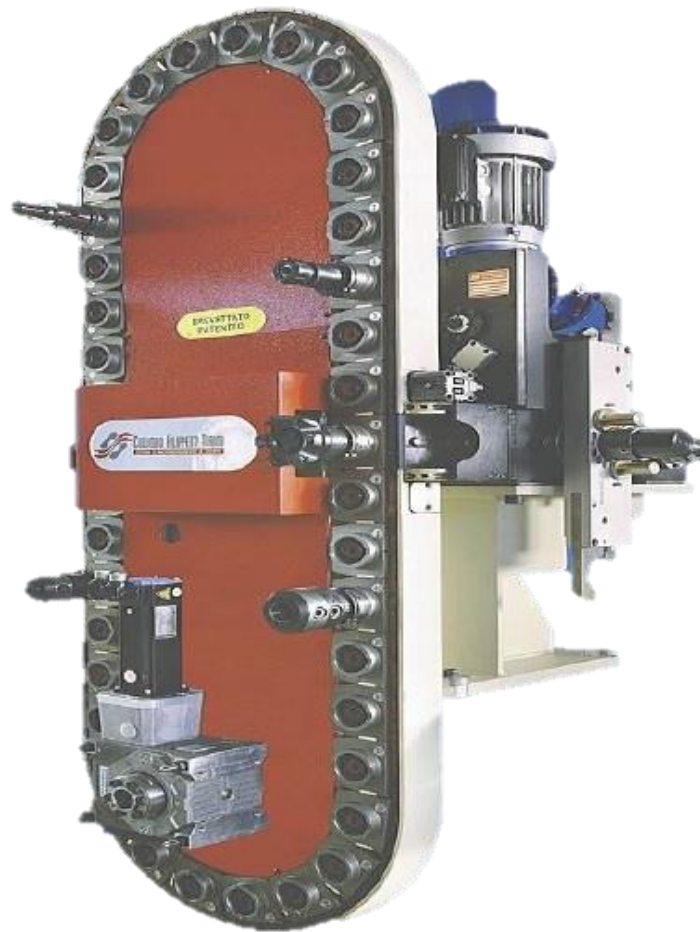
### **6.2.2. Sustav izmjene alata s lančanim spremištem**

U ovome sustavu, glavna komponenta je specijalni lanac sa spremištem alata na sebi. Lanac na sebi može držati preko 100 alata. Izmjena alata kod lančanih spremišta se također izvodi preko manipulatora. Lančana spremišta mogu biti:

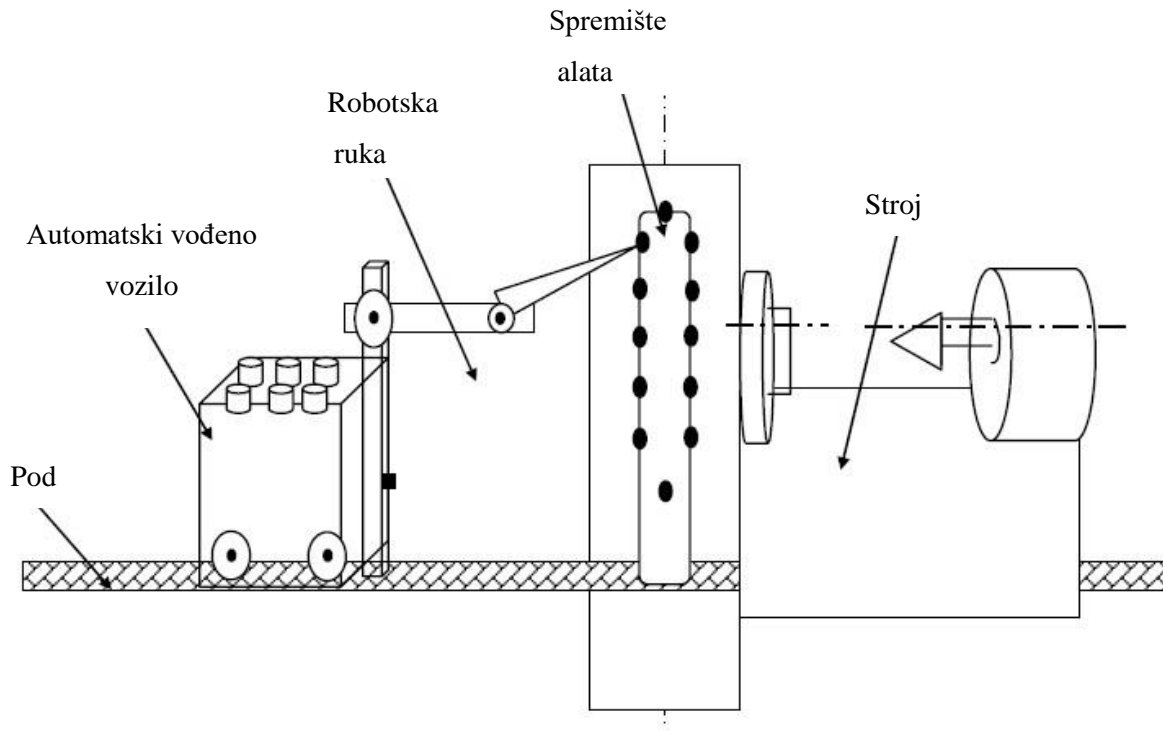
- kružna
- kvadratna
- ovalna



Osnovni zahtjev koji manipulator treba ispuniti jest da priprema alata za novu operaciju ne narušava proces strojne obrade, tj. kompletna priprema alata se treba zbivati za vrijeme obrade kako bi se smanjilo ukupno vrijeme obrade.



Slika 6.4. Sustav izmjene alata s lančanim spremištem [8]

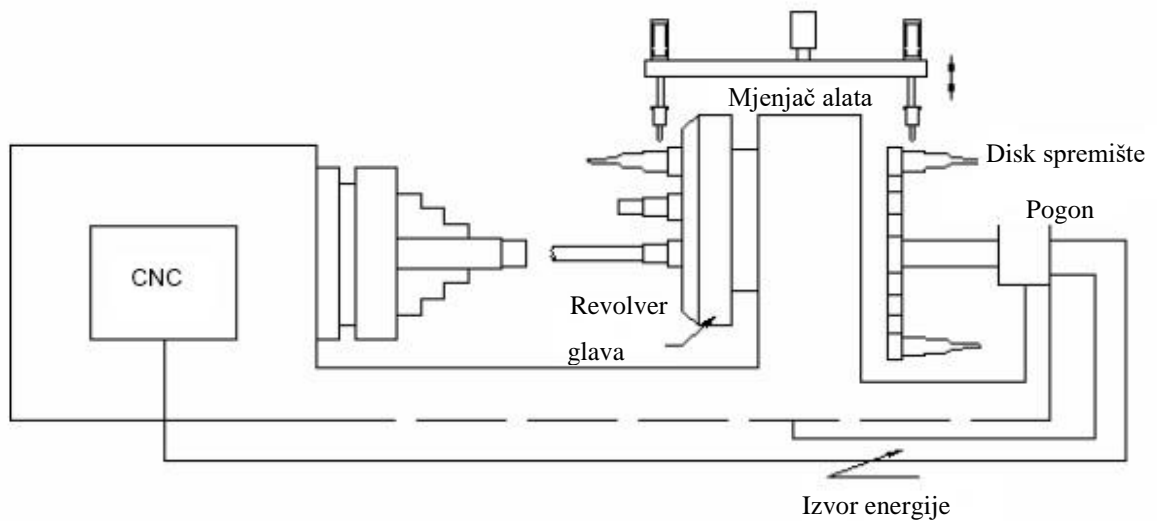


Slika 6.5. Punjenje spremišta alatima [9]

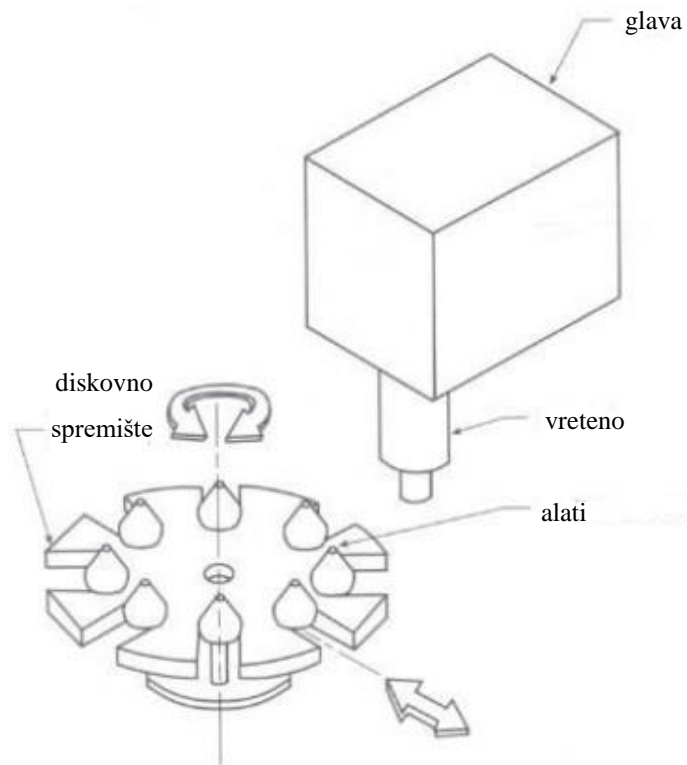
### 6.2.3. Sustav izmjene alata preko diskovnog spremišta

Ovaj sustav je još danas jako čest u tokarskim obradnim centrima. Alati mogu biti pohranjeni u diskovno spremište ili spremište u obliku bubnja. Vrijeme izmjene alata kod diskovnih spremišta kod obradnih centara je do 0,8 s. Tipičan primjer izmjene alata preko diskovnog spremišta je prikazan na slici 6.5. Rotacijski manipulator zakreće se između spremišta alata i revolverске glave. Manipulator istovremeno vadi alat iz diskovnog spremišta i revolverске glave te se zakreće za 180°. Novi alat se dostavlja u revolverску glavu te se točno pozicionira, dok se prethodno korišteni alat vadi van ili čeka na novu operaciju. Manipulator za izmjenu alata se povlači s mjesta obrade. Nedostatak ovoga sustava je veoma ograničen kapacitet alata u revolverskoj glavi.

Izmjena alata kod obradnih centara se može izvesti i direktno, bez upotrebe manipulatora, kao što je prikazano na slici 6.6.



Slika 6.6. CNC tokarski stroj s integriranim diskovnim spremištem za automatsku izmjenu alata [9]



Slika 6.7. Direktna izmjena alata bez manipulatora [10]

### 6.3. Sustav detekcije greške alata

Sustav detekcije greške alata (Tool fault detection system) je neophodan za uspješno upravljanje alatima. Ovaj sustav se može podijeliti na dva dijela:

- praćenje istrošenosti alata
- praćenje lomova alata

Gledano sa stajališta rizika stroja, detekcija loma alata je bitnija od praćenja istrošenosti alata. Sustav praćenja loma alata štiti stroj, držač alata te obradak. Ovaj sustav, također dozvoljava nepraćeni rad stroja na dulje vrijeme.

Praktičan pristup problemu istrošenosti alata je da se alat izmjeni nakon određenog broja sati rezanja. Na taj način, potreba za sustavom praćenja istrošenosti alata je eliminirana, te vjerojatnost za lom alata je minimizirana.

Detekcija greške alata je funkcija rukovana na svakom stroju od strane upravljačke jedinice stroja. CNC strojevi s automatskom izmjenom alata bi trebali imati sustav detekcije loma alata zbog uspješnosti obrade. Kada alat zakaže, zamjenski alat se mora donijeti sa skladišta alata. Sposobnost reagiranja na ovakve situacije je važna tema u sustavu rukovanja alatima.

## 7. Rukovanje obradcima i automatska izmjena obradaka

Uz sve značajniji razvoj tehnologije, pojavljuje se velik broj naprava koje mogu obaviti posao manipulacije obratkom i njegovog stezanja znatno brže, točnije, a pritom i pouzdanije nego čovjek. Automatska izmjena obradaka (AIO), omogućuje skraćenje pomoćnog vremena i autonomnost procesa. Ovim se povećava iskorištenje i proizvodnost fleksibilnih obradnih sustava i ćelija.

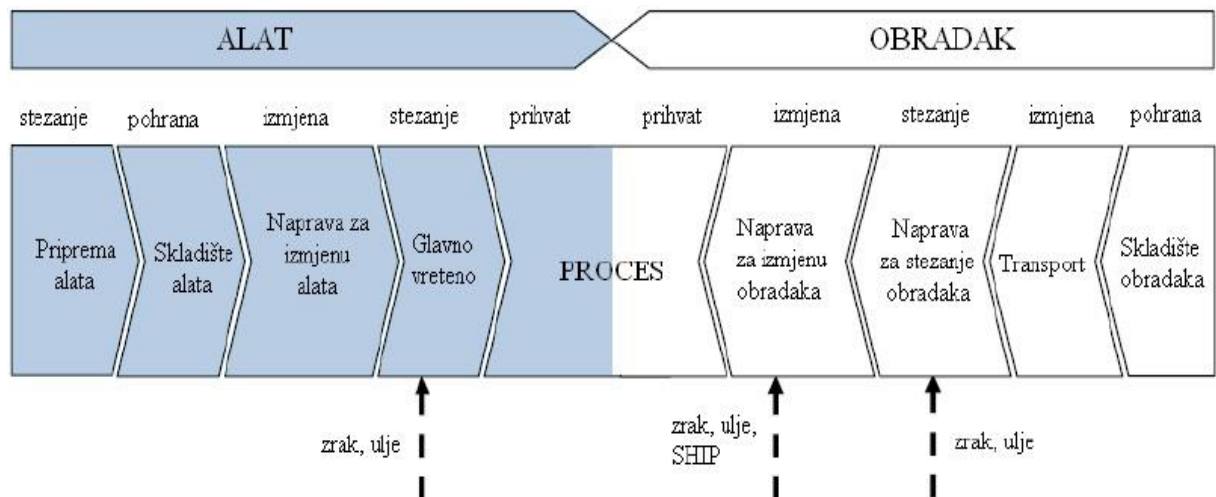
Bitna komponenta fleksibilnog obradnog sustava je sustav za rukovanje radnim dijelovima, tj. sirovcima, obradcima i gotovim izradcima. Taj sustav mora posjedovati sljedeće karakteristike:

1. Dozvoljava samostalno gibanje obradaka između obradnih strojeva; mora se omogućiti gibanje obradaka između obradnih strojeva u sustavu na način da se osigura veći broj putanja obradaka i dostupnost zamjenskih obradnih strojeva ukoliko je predviđeni obradni stroj zauzet.
2. Omogućava manipulaciju raznih oblika i konfiguracija obradaka; za prizmatične obratke, dio alata ili uređaja je projektiran na način da se prilagodi različitim konfiguracijama dijelova zahvaljujući mogućnosti brze izmjene primjenom standardnih elemenata te drugih uređaja koji omogućavaju brzu prilagodbu alata za dani obradak. Kod rotirajućih obradaka, za njihov utovar i istovar su često korišteni industrijski roboti, gibanje strojeva u određenim pravcima, gibanje obradaka između radnih stanica. itd.
3. Omogućava privremeno skladištenje: svaki obradni stroj mora imati male redove obradaka, potrebno je da barem jedan obradak čeka na obradu, čime se postiže visoka razina produktivnosti.
4. Osigurava prikladan pristup utovaru i istovaru obradaka- svaki sustav za rukovanje mora imati prostor predviđen za smještaj obradnih strojeva ili prihvatnih mjesta za utovar i istovar.
5. Kompatibilnost s računalnom kontrolom.
6. Uređaji za rukovanje; tipovi uređaja koji se koriste za transport dijelova između obradnih strojeva u fleksibilnom obradnom sustavu uključuje razne konvencionalne i moderne naprave i sustave za transport, a unutar linije razne pomoćne mehanizme i industrijske robote. Ovi sustavi se često dijele na primarne i sekundarne. Primarni sustavi se zasnivaju na osnovi rasporeda fleksibilnog

obradnog sustava i odgovorni su za gibanje obradaka između skladišta i obradnih strojeva. Sekundarni sustavi se sastoje od uređaja za transport, automatskih punjača na trakama i sličnih mehanizma.

Na slici 7.1. prikazan je slijed aktivnosti koje vode do međudjelovanja alata i obradaka u procesu obrade odvajanjem čestica. Na strani alata, stezanje pretpostavlja prethodnu pripremu alata u držač alata, stezanje alata u sučelje u glavnom vretenu te održavanje prihвата alata tijekom obrade. Korak *izmjena* predstavlja uređaje za izmjenu alata, a korak *pohrana* moguće načine skladištenja alata. Sličan postupak se odvija i na strani obratka. Sirovce je potrebno izdvojiti iz skladišta pripremake i postaviti na uređaj za prihvat obratka (npr. paleta).

Ovisno o zadatku obrade, zahtjevi se mogu razlikovati. Visoka dinamika izmjene je bitna za kratka vremena brade i velik broj izmjena alata ili obradaka. S druge strane, važnost kratkog trajanja pomoćnih procesa opada povećanjem vremena trajanja obrade, a važnost parametra procesa, dobivaju na značenju.



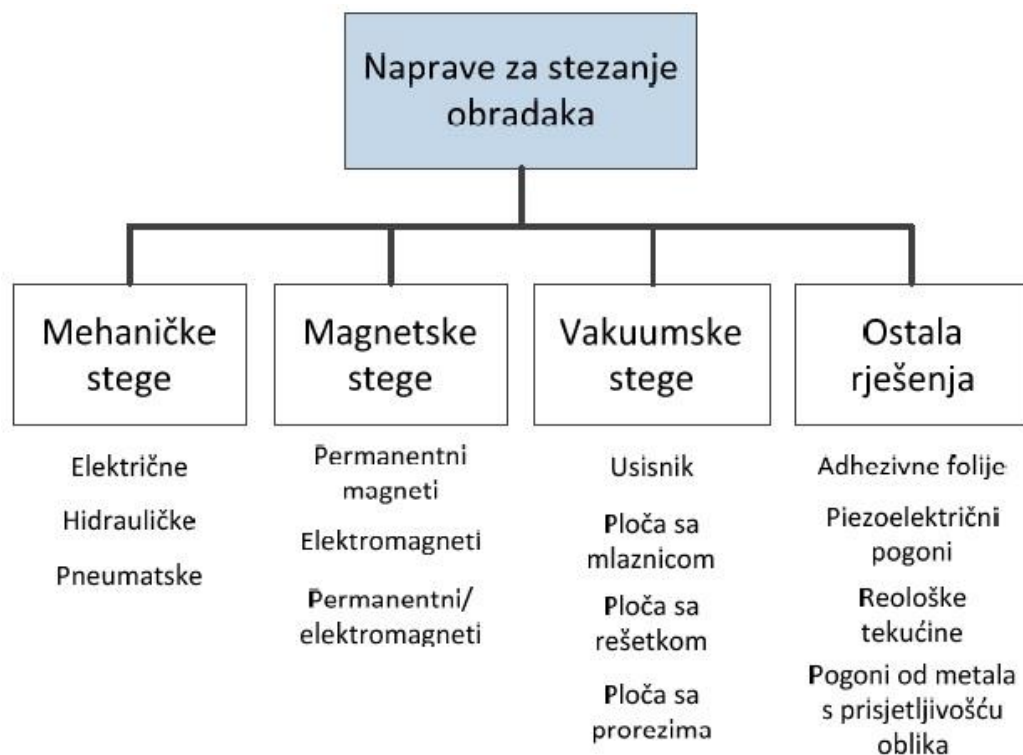
Slika 7.1. Lanac procesa rukovanja [12]

Potrebno je također razmotriti kinematsku strukturu obradnog stroja. Zahtjevi na uređaje za rukovanje alatima i obradcima uvelike ovise o pokretima unutar radnoga prostora stroja. Potrebno je odrediti osnovnu razliku između pomoćnih i radnih gibanja osi obradnog stroja. Jedan od novijih pristupa u automatizaciji procesa obrade, posebno obradaka složene geometrije, je kombiniranje operacija rukovanja i obrade. Cilj je smanjiti prekomjerne stupnje slobode obradnog stroja analizirajući dostupne stupnjeve slobode sustava za rukovanje alatima i obradcima. Ako su osi translacijskog ili rotacijskog gibanja prisutne u željenom

konceptu obradnog stroja, potrebno je provjeriti može li ih se ujedno upotrijebiti i za zadatke rukovanja.

## 7.1. Stezne naprave

Propisana točnost izrade ne ovisi samo o pozicioniranju i postavljanju obratka, već i o pravilnom stezanju. Da bi zadržali pravilan položaj tijekom obrade, mehaničke stege koriste sile stezanja ostvarene preko steznih elemenata. Sila stezanja mora biti jednoznačno određena, mora joj biti poznat smjer i hvatište, tako da se mogu odrediti njezine komponente. Sila stezanja ne smije biti prevelika zbog deformacije obratka, niti premala jer bi se obradak kod obrade pomaknuo. Prevelik tlak na površini može uzrokovati otiske i deformaciju. Sila stezanja u svakom slučaju ne smije biti manja ili jednaka sili rezanja, te mora obuhvaćati sve smjerove sila obrade.



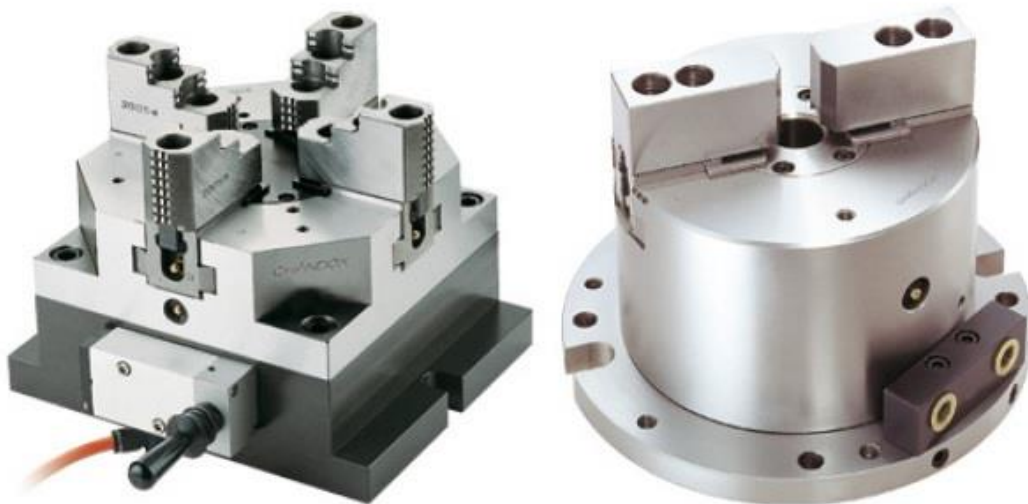
Slika 7.2. Podjela steznih naprava prema principu prihvata [12]

### 7.1.1. Pneumatske stezne naprave

Pneumatski elementi imaju sve veći udio u izradi steznih naprava zbog omogućene automatizacije te bržeg rada. Osnovni dio jest cilindar s jednostranim ili dvostranim djelovanjem. Komprimirani zrak u odnosu na ostale izvore energije ima sljedeće prednosti:

- savršeno je bezopasan za rad i lako se transportira do mjesta uporabe
- osigurava elastičnu silu stezanja
- komprimirani zrak se ne smrzava kod niskih temperatura okoline
- upotrebljavani zrak se ne mora odvoditi u specijalne spremnike već se lako ispušta u atmosferu, a može se i koristiti za pomoćne radnje (odstranjivanje čestica na stroju)
- brzina djelovanja (brzo stezanje i ispuštanje)

Kod stezanja na ručnim spravama, sila stezanja zavisi od snage radnika. Veličina te sile varira i nije ju moguće kontrolirati. Kod pneumatskih naprava, sila stezanja je konstantna te ostaje takva tijekom obrade prilikom vibracija.



Slika 7.3. Pneumatske stezne naprave [12]

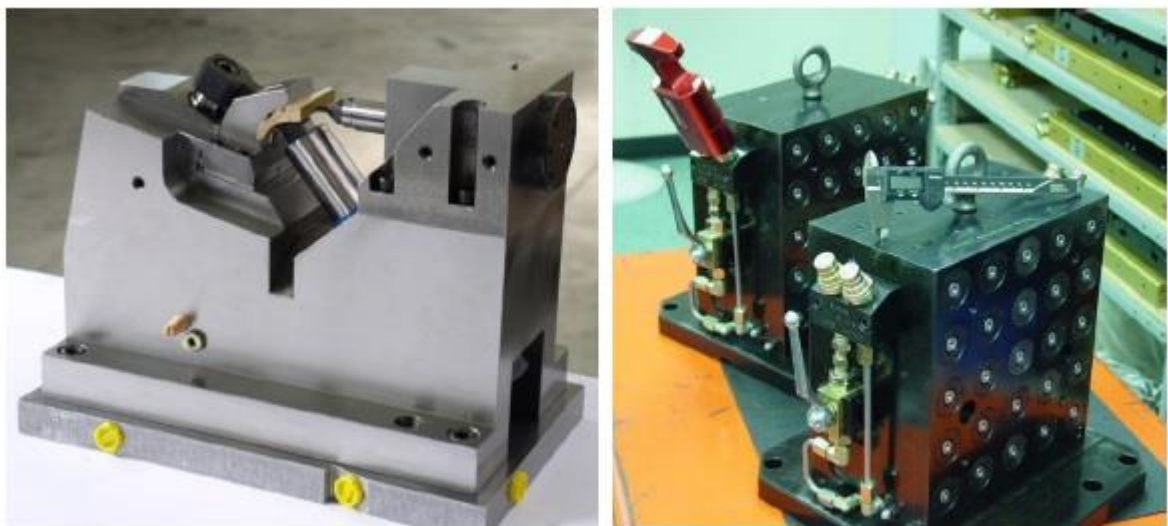
### 7.1.2. Hidrauličke stezne naprave

Upotreba komprimiranog zraka ograničena je jer se za velike sile stezanja moraju koristiti veliki promjeri cilindra. Za velike sile stezanja (do 700 kN) koriste se hidraulični sustavi.



Hidraulički pogoni se primjenjuju kako za mehanizam stezanja, tako i za mehanizme pomoćnog kretanja. Hidraulički pogoni se sastoje iz dvije pumpe; jedne niskog tlaka i visokog protoka ulja i druge visokog tlaka i niskog protoka ulja. Prva pumpa se koristi za punjenje cilindra te za dovođenje steznog elementa do obratka, ali i za prethodno stezanje. Druga pumpa se koristi za definitivno stezanje kod obrade. Radni tlak u procesu se održava specijalnim akumulatorima. Prednosti hidrauličkih steznih naprava su:

- jednostavna regulacija i velike sile stezanja
- radni medij je ulje pa nije potrebno dodatno podmazivanje
- nema kondenzacije vode niti korozije
- elastično stezanje
- visoka točnost stezanja



Slika 7.4. Hidrauličke stezne naprave [12]

### 7.1.3. Magnetske stezne naprave

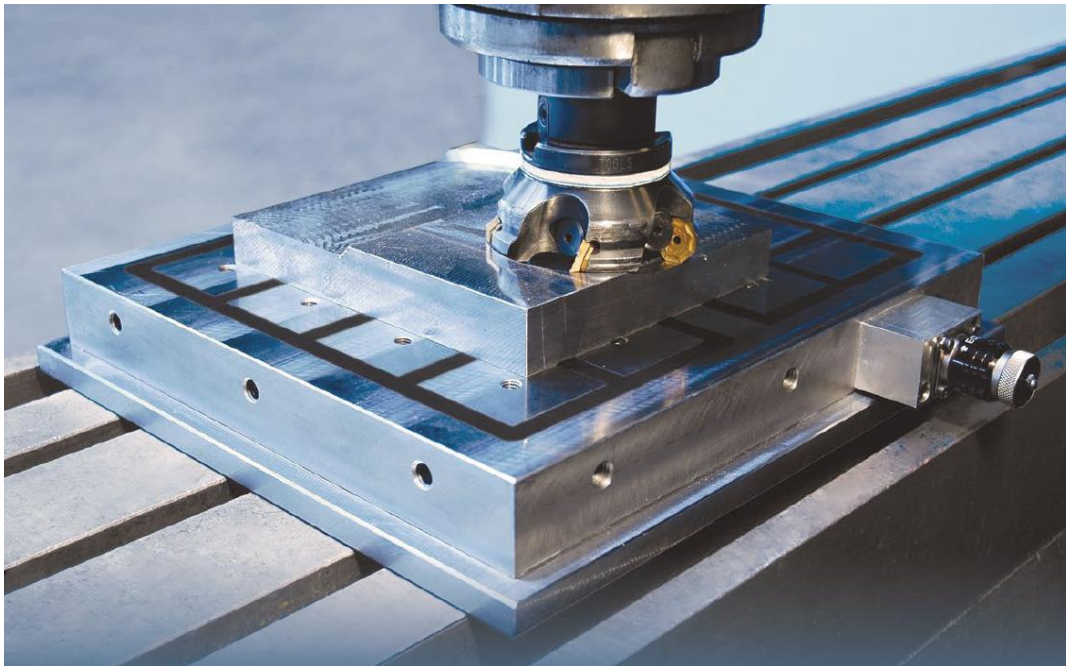
Magnetske stege se ovisno o načinu dobavljanja magnetizma mogu podijeliti na nekoliko vrsta:

- elektro-magnetske
- permanentne
- elektro-permanentne

Elektro-permanentne naprave se danas najčešće koriste zbog svoje pouzdanosti i robusnosti. Dva su najčešća tipa elektro-permanentnih naprava:

1. Sustav s potpunom demagnetizacijom- magnetiziranje se postiže jednim strujnim impulsom, dok se stega demagnetizira alternirajućim strujnim impulsima
2. Kompenzacijski sustav- magnetiziranje i demagnetiziranje se postiže jednim strujnim impulsom kojim se stega u potpunosti demagnetizira, no neke komponente od alatnog čelika mogu sadržavati zaostali magnetizam.

U određenim slučajevima magnetske stezne naprave mogu pružiti veću silu stezanja nego klasične stega. Najveće ograničenje magnetskih steznih naprava je da se mogu koristiti samo za feritne materijale.



Slika 7.5. Magnetska stezna naprava [12]

#### 7.1.4. Vakuumske stega

Vakuumske stega se sastoje od dva osnovna dijela: vakuumskog stola i vakuum pumpe. Vakuumski stolovi načinjeni su od aluminijskih ploča koje po sebi sadrže kanale za protok zraka. U kanale se umeću gumene trake koje služe za brtvljenje dijela stola gdje će se nalaziti obradak. Obradak treba postaviti tako da svojom donjom površinom u potpunosti prekriva zabrtvljenu površinu. Potonje zahtjeva da donja ploha bude posve ravna i što glađa a materijal

ne smije biti porozan. Također, ovaj sustav stezanja obratka nije pogodan za male obratke, a za visoke obratke se zahtjeva visok podtlak. Vakuumpumpa stvara podtlak kojim je diktirana sila stezanja.



Slika 7.6. Oprema za vakuumsko stezanje obratka [12]

## 7.2. Automatska izmjena obradaka

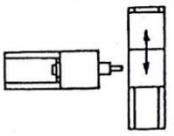
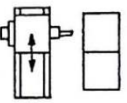
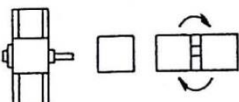
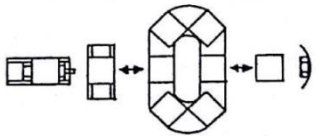
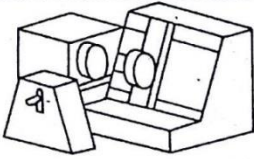
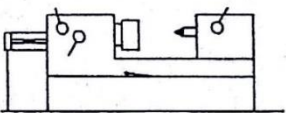
Današnji obradni centri imaju prvenstveno prednost obrade veoma složenih dijelova koji zahtijevaju velik broj operacija. Kako bi se te povlastice mogle u potpunosti iskoristiti, koriste se palete i paletni sistemi te ostali sustavi automatske izmjene obradaka. Smanjenjem sekundarnog procesnog vremena kod rukovanja obradcima (vrijeme trošeno na izmjenu paleta), produktivnost je značajno povećana zbog istovremene izmjene obradaka i skladištenja paleta.

Nakon što su osigurani mehanizmi za izmjene obradaka, kako bi se omogućila daljnja automatizacija procesa proizvodnje potrebno je na odgovarajući način riješiti i pomoćne sustave za transport obradaka od skladišta do obradnih strojeva, između obradnih strojeva, te od obradnih strojeva do skladišta gotovih proizvoda ili poluproizvoda. Ovisno o materijalu, obliku obratka, dimenzija te zahtjevima kvalitete, postoji mnogo automatiziranih mehanizma za transport proizvoda, kao što su:

- vibro dodavači
- konvejeri i transportne linije
- automatski vođena vozila (AGV)

Automatska izmjena obradaka (AIO), omogućuje skraćenje pomoćnog vremena i autonomnost procesa, tj. rad bez operatera u višesmjenskom smislu. Automatska izmjena obradaka izvodi se:

- pomoću paleta za prizmatične obratke
- pomoću robota ili manipulatora za rotacijske obratke
- automatskim vođenjem šipkastog materijala kod tokarilica

Način izmjene obratka	Primjer	Kriterij primjene
Kretanje stola		- Mali stolovi - Bez automatskog povezivanja
Kretanje stupa		- Veliki stolovi - Teški obraci - Bez automatskog povezivanja
Izmjena palete		- Za uklapanje u automatski transportni sustav
Paletno skladište		- Korištenje stroja u više smjena
Izmjena obratka robotom		- Automatsko ulaganje okruglih obradaka - Ograničenje obzirom na jednake dijelove
Automatsko vođenje šipke		- Dijelovi koji se tokare iz šipke

Slika 7.7. Način izmjene obradaka i kriteriji primjene [1]

### 7.2.1. Izmjena obradaka pomoću paleta

Raznolikost naprava za izmjenu paleta u industriji je velika. Paleta predstavljaju osnovni element koji povezuje sve ostale elemente paletnog sustava. Uloga mehanizma za mijenjanje paleta je prenašanje obradaka s paleta na kojoj se nalaze obradci do obradnog centra. Glavna prednost paleta je da se mogu koristiti kako u transportu obradaka tako i u njihovom skladištenju.



Slika 7.8. Paleta [12]

U konstruiranju mehanizma za izmjenu paleta, moraju biti razmotreni sljedeći aspekti:

- precizno indeksiranje obratka
- definiranje točne pozicije između radnog komada i alata na svakoj paleti
- lako odstranjivanje strugotine od obratka i radnog stola
- robusna i kruta konstrukcija

Sustavi za mijenjanje paleta se dijele prema načinu kretnje manipulacijskih stolova, a to su: linearni sustav mijenjanja paleta, rotacijski sustav te kombinirani sustav izmjene paleta.

Linearni sustavi izmjene paleta koriste razne kombinacije između pogona i transmisije u svrhu izmjene paleta. Ovakvi sustavi su opremljeni s dvije stanice; jedna ima ulogu punjenja obradnog centra a druga da puni paletu s obradcima kako bi se proces neprekidno odvijao. Ti linearni sustavi pomaka paleta se odvijaju najčešće na hidraulični pogon (linearni hidraulički cilindar), pneumatski ili mehanički (lančani prijenos, kuglično navojno vreteno).

Rotacijski sustavi se sastoje od dvije dijametralno suprotne ruke, jedna za punjenje paleta a jedna za punjenje obradnog centra. Najčešće imaju električni pogon u kombinaciji sa zupčastim prijenosom ili hidraulički i pneumatički, obično preko zubne letve.

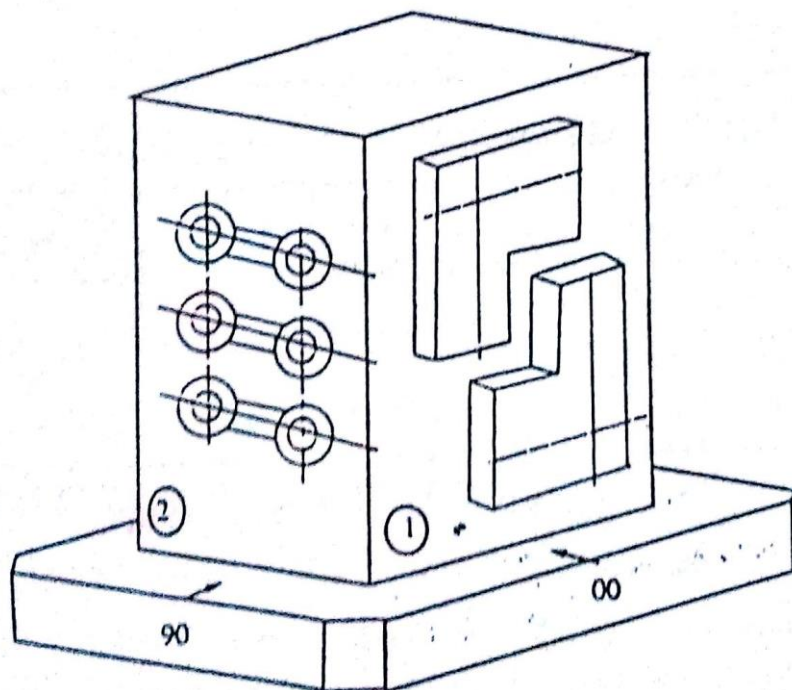
Kod linearnih i rotacijskih sustava, očito veliku ulogu ima radni stol stroja, koji se linearno giba u svrhu primaje i predaje palete.

Koliko će obradaka biti na paleti ovisi o vremenu obrade. Poželjno je da se paleta zadrži što dulje u radnom prostoru stroja.

Kada je vrijeme obrade po jednom obratku kratko, onda se razmatra o smještaju više obradaka na jednoj paleti. To se postiže steznom napravom koja se pričvrsti na paletu. Na jednoj paleti, mogu biti smješteni različiti ali tehnološki slično obradci. Slika 7.8. prikazuje paletu sa steznom napravom.

Korištenje elemenata paletnog sustava (palete, uređaji za izmjenu paleta, držači paleta na stroju, transportna kolica, spremište paleta), znatno se smanjuje vrijeme prekida rada stroja zbog izmjene obratka. Svi elementi paletnog sustava moraju biti zamjenjivi i modularne gradnje. Prema DIN 55201 postoje sljedeće vrste paleta po obliku:

- kvadratne
- pravokutne
- kružne

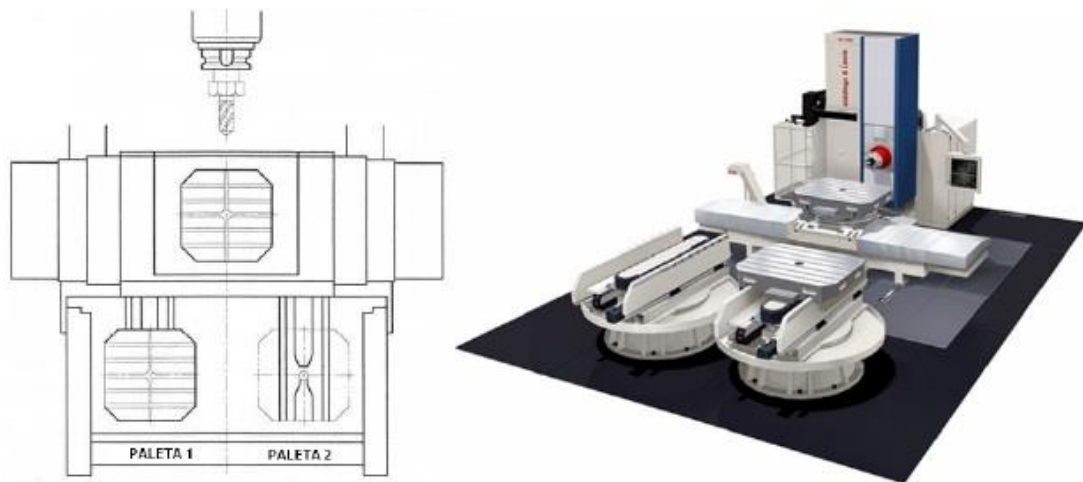


Slika 7.9. Paleta s ugrađenom steznom napravom [1]

Prebacivanje paleta iz spremišta paleta ili međuspremišta, na obradni centar ili transportni sustav obavlja se pomoću:

- dva manipulacijska stola
- okretnim manipulacijskim dvostrukim stolom (OMDS)
- uređajem za izmjenu paleta (UZIP)
- spremištem paleta

Izmjena obradaka pomoću dva manipulacijska stola u praksi ima različite alternative. Na manipulacijskim stolovima i na radnom stolu obradnog stroja su istovjetne vodilice i stezni sustavi. Izmjena paleta na radnom stolu se obavlja automatski pomoću mehanizma za prebacivanje paleta. Na slici 7.10. prikazana je izmjena paleta s dva manipulacijska stola.

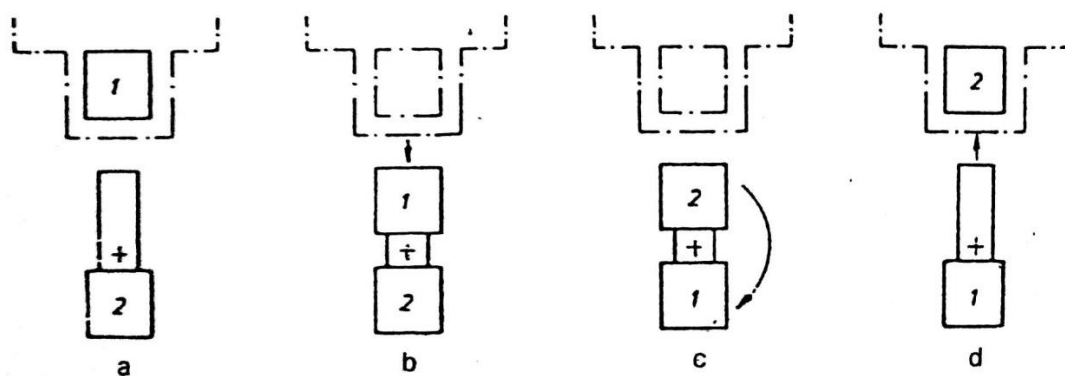


Slika 7.10. AIO s dva manipulacijska stola [12]

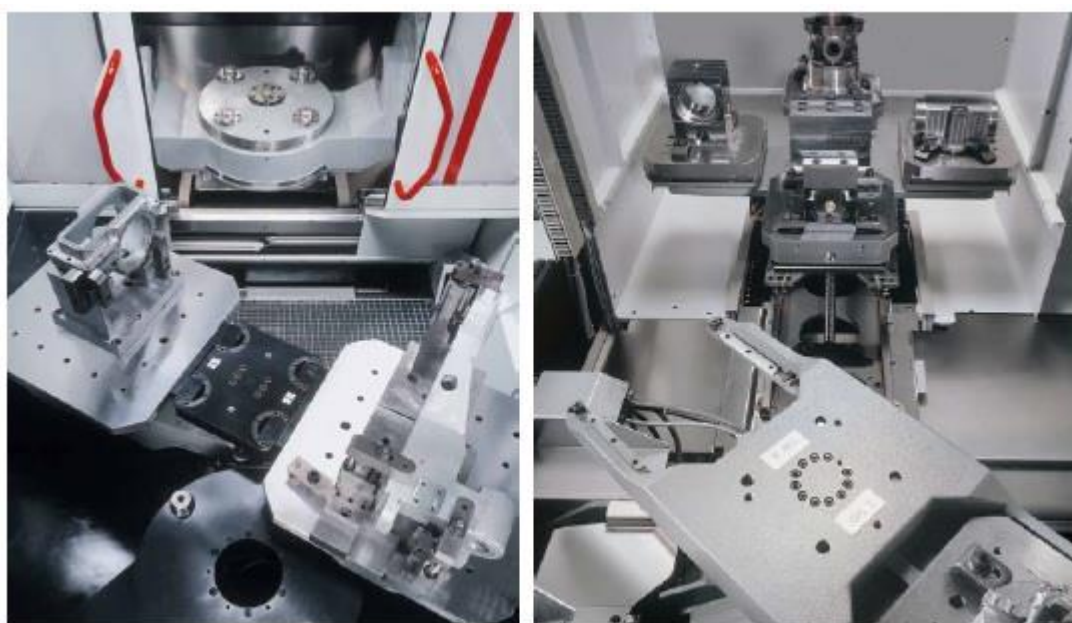
Kod automatske izmjene obradaka sa OMDS-om, izmjena paleta odvija se kako slijedi:

- nakon obrade obratka (kojega nosi paleta), paleta se oslobodi i potisne na slobodno mjesto okretnog manipulacijskog dvostrukog stola na kojemu se stegne,
- OMDS se zakrene za 180°, tako da paleta 2 dođe u položaj prema radnom stolu, a na njoj je novi komad,
- paleta 2 se s okretnog manipulacijskog dvostrukog stola automatski prebaci na radni stol stroja gdje se stegne.

Ovim načinom postiže se vrijeme izmjene od deset do dvadeset sekundi. Ovaj sustav se također koristi i za punjenje spremišta paleta.



Slika 7.11. Redoslijed izmjene paleta okretnim manipulacijskim dvostrukim stolom [1]



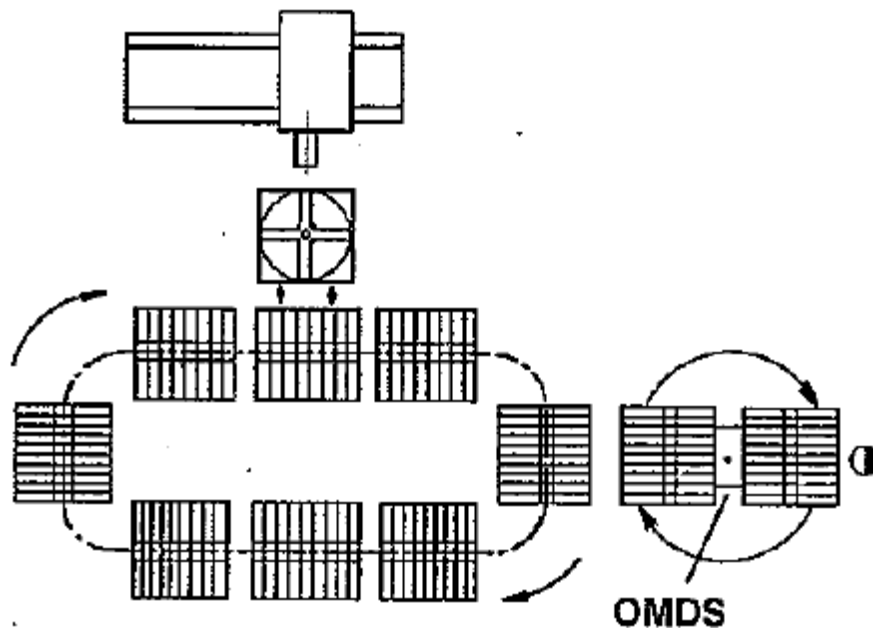
Slika 7.12. Izmjena paleta OMDS-om [12]

U modernim, potpuno automatiziranim obradnim strukturama često se upotrebljavaju različita spremišta paleta. Sastavni dio spremišta paleta su uređaji za izmjenu paleta i nepomične stanice za izmjenu paleta. Uređaj za transport može raditi kao odvojeni sustav ili kao sastavni dio spremišta paleta. Kružno i ovalno spremište paleta obavljaju funkcije transporta, spremanja i izmjene paleta.

Kada paleta s gotovim obratkom dođe u položaj za punjenje spremišta paleta, OMDS-om se uzima paleta s obrađenim obratkom, okretni manipulator se zakrene za 180°, tako da paleta s neobrađenim obratkom dođe u položaj prema spremištu paleta i ubacuje se u spremište paleta. Paleta s gotovim obratkom, koja je do poslužitelja, rasterećuje se obratkom i na njoj se



stavi i steže novi sirovac. Na ovaj način, punjenje skladišta paleta se odvija neovisno o radu obradnog centra pa ne utječe na vrijeme obrade.

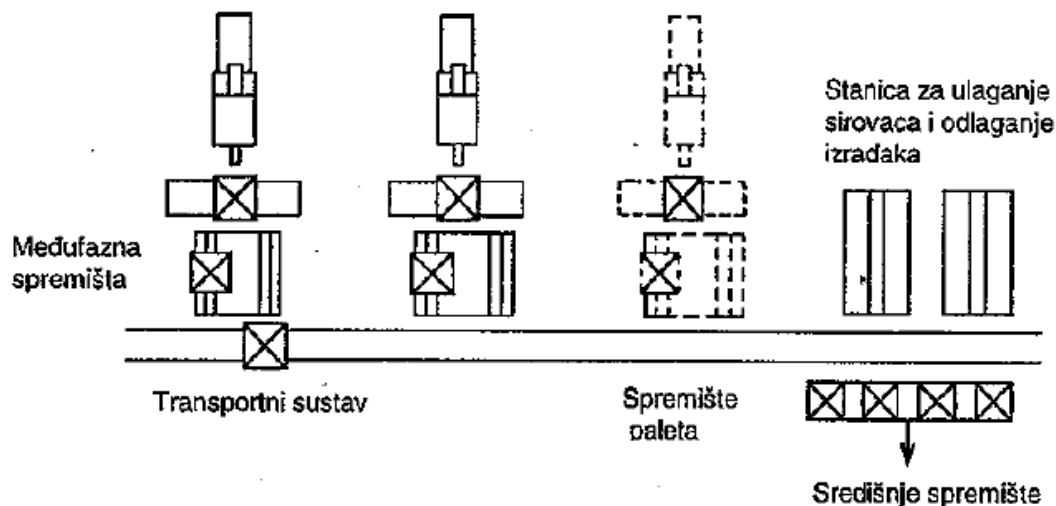


Slika 7.13. Shematski prikaz automatske izmjene obratka sa spremištem paleta i OMDS-om [1]

Kod visokih stupnja automatizacije, koristi se pravocrtni raspored obradnih strojeva s automatskom izmjenom paleta pomoću međufaznih spremišta, što ovaj sustav čini još neovisnim o transportu. Ovdje se koristi tračni transport pomoću robokolica, koja uzimaju palete iz međuspremišta i ubacuju ih sa sirovim obradcima na međufazna spremišta. Sirovi obradci, koji se ulažu na paletu u odgovarajućoj stanici za ulaganje, robokolicima se prebacuju u međufazno spremište odgovarajućeg slobodnog obradnog stroja.

Kada se projektira transportni sustav i sagledava se postupak izmjene paleta, treba izraditi hodogram tijeka, odnosno programsku logiku simulacije transportnog sustava, koji će dati odgovore na pitanja:

- koji redosljed lansiranja paleta s obradcima daje najmanje vrijeme protoka
- koji je minimalni broj paleta



Slika 7.14. Shematski prikaz automatske izmjene paleta kod fleksibilnog obradnog sustava (FOS) [1]

### 7.2.2. Automatska izmjena obradaka pomoću robota

Sve izraženiji zahtjevi za fleksibilnošću obradnih sustava su, s obzirom na zahtijevani minimum kapitalnih investicija, izbacili robote i manipulatore u prvi plan kao najpogodnije rješenje za automatizaciju izmjene obradaka kod proizvodnje u malim serijama. Njihova sposobnost i brzina prilagodbe različitim oblicima, veličinama i masama te mogućnost premještanja presudni su faktori kod odabira takvih sustava.

U osnovi, robotski manipulator se sastoji od dva dijela: sučelje tijela i ruke s tri stupnja slobode te sučelje zgloba s tri stupnja slobode. Na slici 7.15. prikazane su osnovne konfiguracije robota prema njihovom zakretanju.

Općenita definicija robota je da je robot multifunkcionalni manipulator sa mogućnošću reprogramiranja i računalnog upravljanja. Prvenstveno je pogodan za nošenje simetrično okruglih komada, a može nositi i alate i posebne naprave kroz različite programirane pokrete.

Glavne značajke robota su:

- mogućnost programiranja, upravljani računalom
- opremljen alatima, hvataljkama ili senzorima
- više od dva stupnja slobode gibanja
- mogućnost rada u okolini opasnoj za čovjeka



Slika 7.15. Osnovne konfiguracije robota prema zakretanju [13]



Slika 7.16. Robot poslužuje CNC tokarilicu [14]

### 7.2.3. Automatsko vođenje šipkastog materijala kod CNC tokarilica

Za ulaganje sirovca šipkastog oblika koji mogu dostizati i preko 7 m duljine, standardni sustavi posluživanja obradnih strojeva u praksi nisu zadovoljavajući. Stoga su razvijeni posebni automatski strojevi (Automatic rod feeder) za takve obratke koji se najčešće koriste kod obrada tokarenja te piljenja na određenu duljinu za daljnju obradu. Takav stroj za ulaganje prikazan je na slici 7.17.



Slika 7.17. Stroj za automatsko ulaganje šipke HAAS [15]

Ovakav sustav se može podići na još viši stupanj automatizacije tako da se ubaci spremnik sa sirovcima u obliku kosine ili rampe na koju poslužitelj ulaže sirovce, uz koje u pravilu stoji elevator za lakše podizanje na visinu. Iz spremnika se obradci ulažu u vodilice gravitacijski ili pomoću pogona te se preko motornog pogona s lančanicom ili remenom uvlače u obradni stroj gdje se pozicioniraju i stežu. Ovi uređaji imaju i senzore za prepoznavanje položaja šipkastog obratka te opciju oslonca između punjača šipki i obradnog stroja. Sustavi za automatsko ulaganje šipkastih komada su najčešće za familije obradaka sličnog oblika i veličine.

Postoji i drugi način izvedbe automatskog posluživanja šipkastog materijala a to je kroz glavno vreteno tokarilice. Prilikom izmjene šipke, prvo se zaustavlja glavno vreteno, zatim

uređaj na revolver glavi stroja prihvaća obradak. Nakon otpuštanja šipke u steznoj glavi slijedi izvlačenje šipke, te ponovno stezanje. Revolver glava se odmiče, nakon automatske izmjene alata, nastavlja se obrada koja završava odrezivanjem gotovog obratka od ostatka šipke. Ovakav sustav je prikazan na slici 7.18.



Slika 7.18. Automatsko vođenje šipke kroz glavno vreteno [16]

## 8. Zaključak

Odgovor na suvremene zahtjeve tržišta je fleksibilna automatizacija koja omogućava povećanje proizvodnosti, fleksibilnosti i brzinu reakcije na zahtjeve tržišta, kao i poboljšanje kvalitete i stupnja iskoristivosti sustava. Najznačajniji segment za automatizaciju obradnih sustava je automatizacija izmjene alata i rukovanja obradcima.

Automatska izmjena alata na CNC strojevima ima veliku ulogu u skraćanju procesa izrade željenog obratka i vrlo je važan segment u obradi odvajanjem čestica. Zbog toga se sve rjeđe upotrebljavaju NU glodalice, već se u današnje vrijeme sve više upotrebljavaju tokarski i glodači obradni centri s kojima se željeni obradak obradi u jednom stezanju.

Svi opisani sustavi rukovanja alatima i obradcima, od prednamještanja alata i držača alata, preko steznih naprava i robotskih ruka, sudjeluju u procesu izmjene alata i obradaka te svaki, ovisno o specifičnosti pojedinog procesa proizvodnje, ima ulogu povećanja autonomnosti i fleksibilnosti proizvodnog procesa. Jedan od najvećih preokreta na području automatizacije posluživanja CNC strojeva jest paletizacija sustava.

Primjenom paletnih sustava te sustava automatske izmjene alata postižu se značajne uštede pripremnog vremena, prvenstveno jer se postupak stezanja i pozicioniranja obratka vrši neovisno o radu stroja, te se stoga ne oduzima vrijeme obrade obradnog stroja.

Pošto nam je vrijeme obrade vrlo važan segment u strojnoj obradi, tj. vrijeme nam je novac, i dalje je nužno ulagati u usavršavanje navedenih sustava te u kupnju obradnih višeosnih strojeva i biti u rangu ili korak ispred konkurencije.

## 9. Literatura

- [1] R. Cebalo: Obradni sustavi, vlastito izdanje, Zagreb, 2000.
- [2] [https://web.wpi.edu/Pubs/E-project/Available/E-project-042512-125610/unrestricted/CStevens\\_Final\\_MQP\\_Draft\\_4-25-12.pdf](https://web.wpi.edu/Pubs/E-project/Available/E-project-042512-125610/unrestricted/CStevens_Final_MQP_Draft_4-25-12.pdf), preuzeto 2.6.2017.
- [3] D. Regodić, D. Cvetković: Automatizacija, proizvodni sistemi i računarski integrisana proizvodnja, Beograd, 2011.
- [4] [https://en.wikipedia.org/wiki/Programmable\\_logic\\_controller](https://en.wikipedia.org/wiki/Programmable_logic_controller), preuzeto 15.5.2017.
- [5] <https://www.haimer-usa.com/products/tool-holders.html>, preuzeto 22.5.2017.
- [6] Milan Uremović: Automatska izmjena alata na alatnim strojevima, Završni rad, FSB, Zagreb, 2012.
- [7] <http://tacroxford.com/product/machine-components/milling-machine/tool-changing-systems/tool-changer-grippers/>, preuzeto 24.5.2017.
- [8] <https://www.scribd.com/doc/51698181/Automatic-Tool-Changer#scribd>, preuzeto 19.5.2017.
- [9] [https://web.archive.org/web/20150402170424/http://www.lms.mech.upatras.gr/LMS/files-1/students-area/arithmetikos-elegkhos-ergaleiomekhanon/subject-files/ekpaideutiko-uliko/CNCChapter4\\_11122013\\_LOCKED.pdf](https://web.archive.org/web/20150402170424/http://www.lms.mech.upatras.gr/LMS/files-1/students-area/arithmetikos-elegkhos-ergaleiomekhanon/subject-files/ekpaideutiko-uliko/CNCChapter4_11122013_LOCKED.pdf), preuzeto 19.5.2017.
- [10] [http://www.nitc.ac.in/dept/me/jagadeesha/Tool\\_Engineering\\_and\\_Design/CHAPTER12.pdf](http://www.nitc.ac.in/dept/me/jagadeesha/Tool_Engineering_and_Design/CHAPTER12.pdf), preuzeto 2.6.2017.
- [11] [http://www.daaam.info/Downloads/Pdfs/proceedings/proceedings\\_2012/1139\\_Obr eaatal.pdf](http://www.daaam.info/Downloads/Pdfs/proceedings/proceedings_2012/1139_Obr eaatal.pdf), preuzeto 19.5.2017.
- [12] Luka Olivari: Automatska izmjena obradaka paletnim sustavom, Diplomski rad, FSB, Zagreb, 2013.
- [13] <http://nptel.ac.in/courses/112103174/pdf/mod7.pdf>, preuzeto 27.5.2017.
- [14] [https://www.kaufmanengsys.com/High\\_Speed\\_Picking\\_Fanuc\\_Robot.html](https://www.kaufmanengsys.com/High_Speed_Picking_Fanuc_Robot.html), preuzeto 6.6.2017.
- [15] <http://int.haascnc.com/lang.asp?intLanguageCode=1033>, preuzeto 5.6.2017.
- [16] <http://www.directindustry.com/>, preuzeto 5.6.2017.

## Popis slika i tablica

Slika 2.1. Zahvati koji utječu na sniženje troškova obrade kod klasične proizvodnje [1].....	5
Slika 2.2. Raznolikosti u funkciji količine proizvoda za automatizirane proizvodne sisteme [3].....	6
Slika 3.1. Automatizacija i kontrola tehnologija unutar proizvodnog sustava [3].....	9
Slika 3.2. Sustav kontrole sa povratnom spregom [3].....	10
Slika 3.3. Sustav kontrole sa otvorenom petljom [3].....	11
Slika 3.4. Jednoosni sustav pozicioniranja radnog stola u zatvorenoj petlji [3].....	11
Slika 4.1. Osnovne komponente PLC-a [3].....	13
Slika 4.2. Siemens Simatic S7 PLC [4].....	13
Slika 5.1. Držać alata [1].....	14
Slika 5.2. Kalibracija držaća alata [1].....	15
Slika 5.3. Prednamještanje alata po dužini i promjeru [1].....	17
Tablica 5.1. Određivanje razlike $D_p - D_m$ u mm s obzirom na polumjer $r$ i posmak $f$ .....	18
Slika 6.1. HSK A-32 držać alata [5].....	21
Slika 6.2. ISO C-6 držać alata [5].....	21
Slika 6.3. Hvatač za HSK E-25 držać alata [7].....	23
Slika 6.4. Sustav izmjene alata sa lančanim spremištem [8].....	24
Slika 6.5. Punjenje spremište alatima [9].....	25
Slika 6.6. CNC tokarski stroj sa integriranim diskovnim spremištem za automatsku izmjenu alata [9].....	26
Slika 6.7. Direktna izmjena alata bez manipulatora [10].....	26
Slika 7.1. Lanac procesa rukovanja [12].....	29
Slika 7.2. Podjela steznih naprava prema principu prihvata [12].....	30
Slika 7.3. Pneumatske stezne naprave [12].....	31
Slika 7.4. Hidrauličke stezne naprave [12].....	32
Slika 7.5. Magnetska stezna naprava [12].....	33
Slika 7.6. Oprema za vakuumsko stezanje obratka [12].....	34
Slika 7.7. Način izmjene obradaka i kriteriji primjene [1].....	35
Slika 7.8. Paleta [12].....	36
Slika 7.9. Paleta s ugrađenom steznom napravom [1].....	37
Slika 7.10. AIO s dva manipulacijska stola [12].....	38



Slika 7.11. Redosljed izmjene paleta okretnim manipulacijskim dovstrukim stolom [1].....	39
Slika 7.12. Izmjena paleta OMDS-om [12].....	39
Slika 7.13. Shematski prikaz automatske izmjene obratka sa spremištem paleta i OMDS-om [1].....	40
Slika 7.14. Shematski prikaz automatske izmjene paleta kod fleksibilnog obradnog sustava (FOS) [1].....	41
Slika 7.15. Osnovne konfiguracije robota prema zakretanju [13].....	42
Slika 7.16. Robot poslužuje CNC tokarilicu [14].....	42
Slika 7.17. Stroj za automatsko ulaganje šipke HAAS [15].....	43
Slika 7.18. Automatsko vođenje šipke kroz glavno vreteno [16].....	44

## **Prilozi**

1. CD-R disc

**IZJAVA O AUTORSTVU  
I  
SUGLASNOST ZA JAVNU OBJAVU**

Završni/diplomski rad isključivo je autorsko djelo studenta koji je isti izradio te student odgovara za istinitost, izvornost i ispravnost teksta rada. U radu se ne smiju koristiti dijelovi tuđih radova (knjiga, članaka, doktorskih disertacija, magistarskih radova, izvora s interneta, i drugih izvora) bez navođenja izvora i autora navedenih radova. Svi dijelovi tuđih radova moraju biti pravilno navedeni i citirani. Dijelovi tuđih radova koji nisu pravilno citirani, smatraju se plagijatom, odnosno nezakonitim prisvajanjem tuđeg znanstvenog ili stručnoga rada. Sukladno navedenom studenti su dužni potpisati izjavu o autorstvu rada.

Ja, FILIP BABIĆ (ime i prezime) pod punom moralnom, materijalnom i kaznenom odgovornošću, izjavljujem da sam isključivi autor/ica završnog/diplomskog (obrisati nepotrebno) rada pod naslovom AUTOMATIZACIJA SUSTAVA ZA POSLUJIVANJE CNC STROJEVA (upisati naslov) te da u navedenom radu nisu na nedozvoljeni način (bez pravilnog citiranja) korišteni dijelovi tuđih radova.

Student/ica:  
(upisati ime i prezime)

Filip Babić

(vlastoručni potpis)

Sukladno Zakonu o znanstvenoj djelatnosti i visokom obrazovanju završne/diplomske radove sveučilišta su dužna trajno objaviti na javnoj internetskoj bazi sveučilišne knjižnice u sastavu sveučilišta te kopirati u javnu internetsku bazu završnih/diplomskih radova Nacionalne i sveučilišne knjižnice. Završni radovi istovrsnih umjetničkih studija koji se realiziraju kroz umjetnička ostvarenja objavljuju se na odgovarajući način.

Ja, FILIP BABIĆ (ime i prezime) neopozivo izjavljujem da sam suglasan/na s javnom objavom završnog/diplomskog (obrisati nepotrebno) rada pod naslovom AUTOMATIZACIJA SUSTAVA ZA POSLUJIVANJE CNC STROJEVA (upisati naslov) čiji sam autor/ica.

Student/ica:  
(upisati ime i prezime)

Filip Babić

(vlastoručni potpis)