

Gitarsko cijevno pojačalo

Novak, Nikola

Undergraduate thesis / Završni rad

2017

Degree Grantor / Ustanova koja je dodijelila akademski / stručni stupanj: **University North / Sveučilište Sjever**

Permanent link / Trajna poveznica: <https://um.nsk.hr/um:nbn:hr:122:392437>

Rights / Prava: [In copyright](#)/[Zaštićeno autorskim pravom.](#)

Download date / Datum preuzimanja: **2025-02-13**



Repository / Repozitorij:

[University North Digital Repository](#)





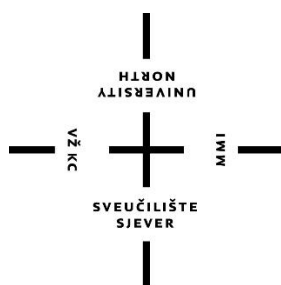
Sveučilište Sjever

Završni rad br. 402/EL/2017

Gitarsko cijevno pojačalo

NIKOLA NOVAK, 3266/601

Varaždin, lipanj 2017. godine



Sveučilište Sjever

Elektrotehnika

Završni rad br. 402/EL/2017

Gitarsko cijevno pojačalo

Student

NIKOLA NOVAK, 3266/601

Mentor

Ivan Šumiga, mr.sc.

Varaždin, lipanj 2017. godine

Prijava završnog rada

Definiranje teme završnog rada i povjerenstva

ODJEL	Odjel za elektrotehniku		
PRISTUPNIK	Nikola Novak	MATIČNI BROJ	1284/336
DATUM	30.06.2017.	KOLEGIJ	ELEKTRONIČKI SKLOPOVI
NASLOV RADA	Gitarско cijevno pojačalo		
NASLOV RADA NA ENGL. JEZIKU	Guitar amplifier with electronic tubes		
MENTOR	mr.sc. Ivan Šumiga, dipl.ing.	ZVANJE	viši predavač
ČLANOVI POVJERENSTVA	1. Miroslav Horvatić, dipl.ing., predavač		
	2. Dunja Srpak, dipl.ing., predavač		
	3. mr.sc. Ivan Šumiga, viši predavač		
	4. mr.sc. Matija Mikac, viši predavač, zamjenski član		
	5. _____		

Zadatak završnog rada

BROJ	402/EL/2017
OPIS	<p>U audio tehnici se koriste različiti modeli elektroničkih pojačala. Neki su projektirani za pojačanje signala u cijelom zvučnom frekvencijskom spektru, a neki za pojačanje frekvencijskog spektra određenog instrumenta ili specifičnih zvukova. Gitarска pojačala signal električne ili akustične gitare pretvaraju u zvučni signal. Karakterizira ih uži frekvencijski pojas od standardnih audio-pojačala, visoka dinamika i ugrađeni modulatori zvuka. Prema namjeni mogu se podijeliti na standardna gitarска pojačala prepoznatljiva po toplom i čistom zvuku, gitarска hard-rock pojačala s naglašenim efektima distorzije za sve vrste i oblike zvuka te pojačala za bas-gitaru dizajnirana za kvalitetnu reprodukciju niskih tonova.</p> <p>U radu je potrebno:</p> <ul style="list-style-type: none">• objasniti specifičnosti gitarсkog pojačala,• opisati komponente gitarсkog pojačala Fender 5E3,• na temelju elektroničke sheme pojačala Fender 5E3 objasniti kako radi - put signala od gitare do zvučnika,• opisati preinake u cilju poboljšanja kvalitete pojačala,• realizirati opisano gitarско pojačalo,• testirati i analizirati rad realiziranog pojačala.

ZADATAK URUČEN

07.07.2017



POTPIS MENTORA

Šumiga

SVEUČILIŠTE
SJEVER

Predgovor

Pojačalo je elektronički sklop čija je osnovna zadaća da pojača snagu električnog signala. Razvoj elektronike kakvu danas poznajemo označilo je otkriće elektronskih cijevi diode i triode, gdje je trioda bila prvi elektronički aktivni element koji je omogućio pojačanje električnog signala. Otkriće triode imalo je za prirodnu posljedicu cijeli niz otkrića, od pojačala s elektronskim cijevima i radija do televizije i drugih brojnih elektroničkih uređaja. [1]

Prva samostalna izrada mi je bila gitara. Nakon toga sam odlučio krenuti u izradu efekata za gitaru. Da bi upotpunio svoj niz "uradi sam" nedostajalo je još pojačalo pa je to jedan od razloga za upuštanje u izradu pojačala za gitaru. Kao muzičaru bolje mi odgovara cijevno pojačalo nego tranzistorsko te sam se zato odlučio i krenuo u izradu.

Sažetak

Fender 5E3 cijevno gitarsko pojačalo nudi jedinstveni zvuk, interakciju kontrola glasnoća pojedinog kanala i boje tona. Da bi se dobio specifični fender zvuk, sve kontrole su međusobno spojene. Toplina i čvrstina zvuka dolazi od oba pretpojačala koje imaju prespojene katode za maksimalno pojačanje, što vodi do malo headroom-a (što znači da je pojačalo tiše), prijevremena distorzija i spora promjena iz čistog u distorzirani zvuk. [4]

Velike vrijednosti kondenzatora daju pojačalu više odaziva na bass, ali to može voditi do šuma i nečistog i neprirodnog zvuka za pojačalo. Pojačavanje niskih frekvencija uzima dosta snage i može opteretiti sustav napajanja, što opet vodi do dodatnog pada napona, pri čemu je posljedica kompresija izlazne glasnoće. Relativno slab i malen izlazni transformator isto doprinosi u tome. [4]

Iz "moderne" perspektive gitarskih pojačala 5E3 ima puno mana, ali je zato unikat za topli i čvrsti zvuk te je odličan izbor za snimanja u studiju. Dodavanjem nekih segmenata u pojačalo, malo sam modernizirao unikat "stare škole".

Ključne riječi: gitarsko pojačalo, magnet gitare, pretpojačalo, inverter, izlazno pojačalo, izlazni transformator, mrežni transformator, zvučnik, distorzija

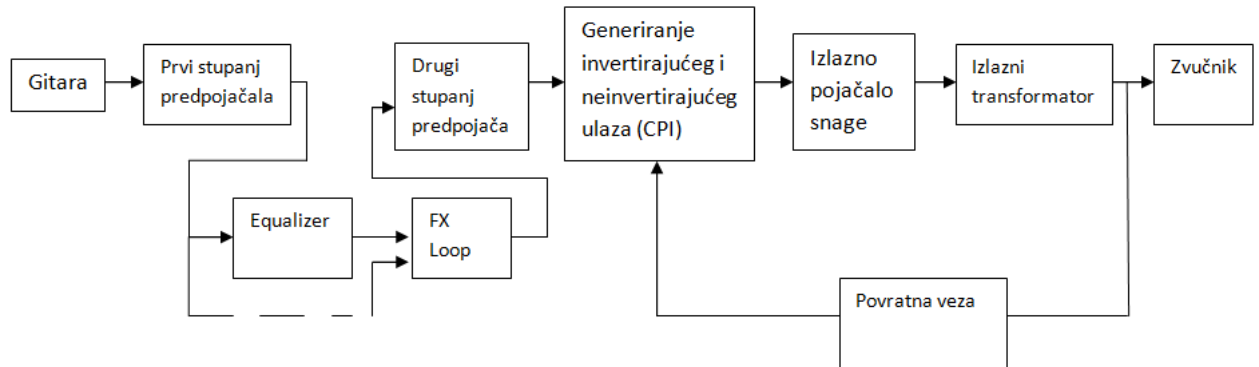
Popis korištenih kratica

AC-DC	Izmjenična struja - istosmjerna struja
GND	Masa
EQ	engl. " <i>Equalizer</i> " - regulator boje tona
LTP	engl. " <i>Longtailphaseinverter</i> "
CPI	engl. " <i>Cathodynephaseinverter</i> "
Headroom	engl. " <i>Headroom</i> " - raspon zvuka
R	Otpornik
I	Struja
U	Napon
P	Snaga
C	Kondenzator
OT	engl. " <i>Output transformer</i> " - izlazni transformator
MT	Mrežni transformator
CT	engl. " <i>Centar tap</i> " - zajednička točka transformatora
D	Dioda
V	engl. " <i>Valve</i> " elektronička cijev
B+	napon u B+ točki
B+1	napon u B+1 točki
B+2	napon u B+2 točki
B+3	napon u B+3 točki
PP	engl. " <i>Push-Pull</i> " izvedba izlaznih cijevi pojačala
Delay	engl. " <i>Delay</i> " - kašnjenje - efekt koji se koristi u glazbi
SPDT ON-ON	engl. " <i>Single pole, doublethrow</i> " - jednopolna sklopka s dvije pozicije
SPDT ON-OFF-ON	engl. " <i>Single pole, doublethrow</i> " - jednopolna sklopka s tri pozicije

Sadržaj

1. Uvod.....	1
2. Komponente pojačala.....	3
2.1. Elektronska cijev.....	3
2.2. Magnet gitare.....	5
2.3. Napajanje.....	7
2.4. Pretpojačalo.....	10
2.5. CPI.....	13
2.6. Izlazno pojačalo.....	15
2.7. Izlazni transformator.....	17
2.8. Zvučnik.....	18
3. Praktični dio.....	21
3.1. Dodana poboljšanja.....	27
3.2. Equalizer.....	33
3.3. Dodatno napajanje.....	34
4. Analiza rezultata.....	35
4.1. Proračun mrežnog transformatora.....	41
4.2. Izračun izlazne snage pojačala.....	43
5. Zaključak.....	46
6. Literatura.....	47

1. Uvod



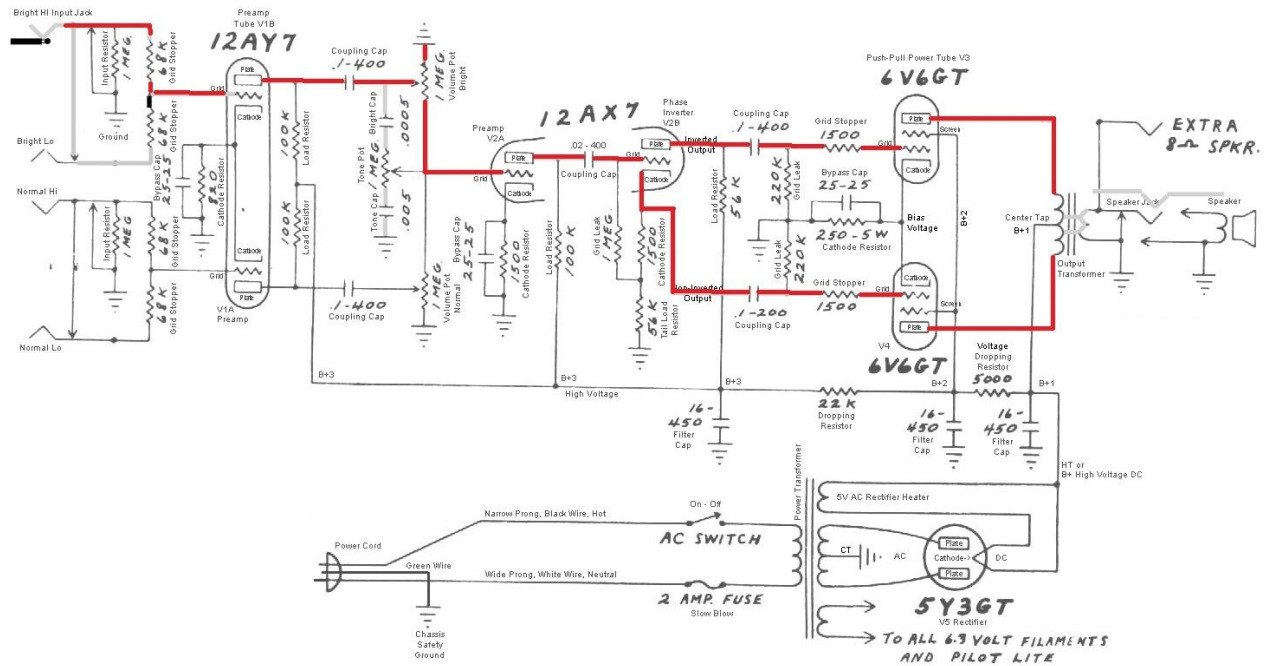
Slika 1.1. Blok shema pojačala

Signal iz gitare dolazi na jedan od ulaza u pojačalo, preko kojeg se signal vodi do pretpojačala, gdje se taj signal pojačava, uz što niži šum na razinu dostatnu za daljnje pojačanje. Dalje signal putuje kroz equalizer, koji služi kao filtar frekvencija ili preko boje tonova na FX Loop. FX Loop je ulaz za razne modulacijske efekte koji zvuče bolje nakon prvog stupnja pojačanja. Dalje se signal pojačava i dijeli te se generira invertirajući i neinvertirajući signal, koji ide u izlazne elektronske cijevi. Izlazne cijevi pojačavaju signal tako da mrežica jedne cijevi "gura" signal do izlaznog transformatora, dok druga "vuče" taj signal. Izlazne cijevi vuku i guraju taj signal kroz primar izlaznog transformatora gdje se generira magnetski tok koji teče kroz jezgru transformatora i inducira napon na sekundaru. Glavna zadaća izlaznog transformatora je da jako visoki napon, male struje (visoka impedancija) iz izlaznih cijevi transformira u jako mali napon, velike struje (niska impedancija), što jezgra zvučnika treba. Signal kroz povratnu vezu preko otpornika i/ili kondenzatora se šalje natrag u CPI. [4]

Izmjenični signal niskog napona, visoke struje teče kroz jezgru zvučnika i generira magnetsko polje koje uzrokuje gibanje membrane zvučnika. Za svaku žicu na gitari postoji drugačija reakcija zvučnika. [4]

Dakle, glavna zadaća ovog pojačala je da malen izmjenični signal, generiran od strane gitare, pretvori u jak signal dovoljan da pomiče magnet zvučnika. Gitarska pojačala se također koriste da bi se kontrolirao ton i distorzija. Audio pojačala su dizajnirana da imaju minimalnu distorziju. Distorzija je glavni pojam u gitarskim pojačalima te je osnovna razlika između gitarskih i audio HI-FI pojačala.

Tok signala i shema pojačala:



Slika 1.2. Shema pojačala

Za svaku odsviranu notu na gitari, generira se izmjenični signal koji putuje kroz pojačalo do zvučnika. Crvenom bojom je označen put signala. [4]

2. Komponente pojačala

2.1. Elektronska cijev

Elektronska cijev je elektronički sklop koji se sastoji od katode i anode smještenih u staklenom kućištu iz kojeg je izvučen zrak ili koje je ispunjeno plemenitim plinom pod niskim tlakom. Njena primarna namjena je pojačavanje, prekidanje ili mijenjanje električnog signala na neki drugi način. [1]

Sastoji se od elektroda: anoda i katoda koje su smještene u staklenom kućištu. S donje strane kućišta nalaze se kontakti koji osiguravaju priključak na električni krug te učvršćivanje u odgovarajuće podnožje. Osim osnovne konstrukcije s jednom katodom i jednom anodom, postoje i elektronske cijevi sa višestrukim elektrodama: triode, tetrode, pentode, heksode. Kućište vakuumske cijevi je najčešće načinjeno od stakla otpornog na visoke temperature koji čuva i osigurava vakuum.[1]

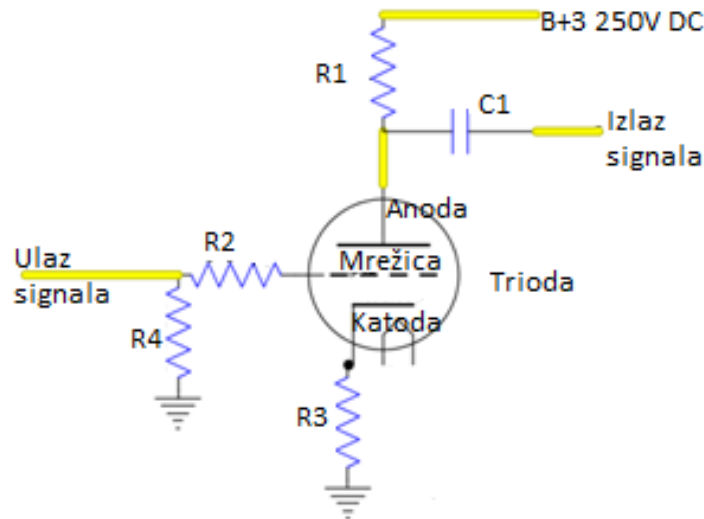
Vakuumska cijev temelji se na termoionskoj emisiji elektrona. Kada se zagrije, katoda načinjena od posebnog materijala, počinje otpuštati elektrone u vakuum. Ako je druga elektroda (anoda) pozitivno naelektrizirana u odnosu na katodu, uspostaviti će se tok elektrona između dvije elektrode. Tok elektrona ne može promijeniti smjer jer se anoda ne zagrijava te se s nje ne emitiraju elektroni. Zbog toga vakuumske cijevi propuštaju električnu struju u samo jednom smjeru – funkcioniraju kao diode. [1]

Trioda je varijanta katodne cijevi koja pored anode i katode ima i treću elektrodu – mrežicu. Mrežica je izrađena od tankih žica između kojih mogu prolaziti elektroni. Kada se promijeni napon između mrežice i katode mijenja se raspodjela potencijala u cijevi te se tako slabi ili pojačava tok elektrona. Ovo otkriće omogućilo je razvoj elektroničkih pojačala. [1]

Za ispravno funkcioniranje vakuumske cijevi iznimno je važno evakuirati što je moguće više zraka. Kada iz kućišta ne bi bio izvučen zrak, uspostavila bi se termodinamička ravnoteža te bi se i s anode počeli emitirati elektroni, što bi poremetilo uobičajeni tok elektrona s katode na anodu. Pored toga, zagrijana katoda mogla bi izazvati ioniziranje okolnog zraka što bi dovelo do nekontroliranog prijenosa između elemenata, što može dovesti do nepredvidivog ponašanja cijevi ili do njenog uništenja. Kisik iz zraka preostalog u cijevi može reagirati sa zagrijanom katodom mijenjajući joj kemijsku strukturu i karakteristike, što također može utjecati na funkcioniranje cijevi. [2]

Kako bi se spriječilo da u cijevi ostanu plinovi u slobodnom stanju, koriste se “hvatači”. To su mali kružni elementi načinjeni od specijalnog materijala, najčešće barija. Nakon što se zrak evakuira iz cijevi klasičnim metodama, hvatač se zagrijava kako bi materijal od kojeg je načinjen počeo isparavati i reagirati sa slobodnim plinom u cijevi. Nakon toga na stjenkama cijevi taloži se metalni depozit srebrne boje a iz cijevi je potpuno evakuiran slobodni plin. [2]

Na shemi prikazanoj ispod, DC napon napajanja na desnoj strani dolazi do otpornika R1 koji uzrokuje pad napona na anodi elektrode. Dok je katoda elektrode spojena na GND, između anode i katode je 250 V. Pozitivan naboj na anodi bi privukao negativno nabijene elektrone s uzemljene katode ali elektroni ne mogu preskočiti polje između njih. [2]



Slika 2.1. Na lijevoj strani ulazi gitarski signal u mrežicu i izlazi kroz anodu. Ovo je "TRIODA" što znači da ima tri elektrode; mrežicu, anodu i katodu. Elektroni putuju od katode kroz mrežicu do anode. [2]

Trioda je prvi aktivni elektronički element sa svojstvima pojačanja. Kako se kod triode upravljačka mrežica nalazi znatno bliže katodi nego anoda, električno polje između mrežice i katode osjetno je više utjecalo na veličinu anodne struje u odnosu na električno polje između anode i katode. Trioda je dosta nestabilna u radu na pojavu oscilacija, a kapacitet anoda/mrežica je nepovoljno utjecao na naponsko pojačanje pojačala s elektronskim cijevima na višim frekvencijama. Te su se poteškoće pokušale riješiti ugradnjom druge mrežice kako bi ta mrežica spriječila utjecaj kapacitivne veze anoda/mrežica. Tako izvedena cijev nazvana je tetroda. [1]

Druga mrežica imala je prema tome ulogu "zaslona" i zaklanjala je upravljačku, prvu mrežicu od anode. Spaja se na pozitivan potencijal i za izmjenične komponente uzemljena na katodu odgovarajućim kapacitetom. Za razliku od tipične triode koja je imala ukupni ulazni kapacitet između mrežice i katode oko 5 pF, ugradnjom druge mrežice ulazni kapacitet je smanjen na otprilike 0.01 pF. [1]

Tetroda je mogla osigurati dovoljnu izlaznu snagu za pobudu zvučnika ili odašiljača, mogla je raditi na višim frekvencijama i imala je znatno veći faktor naponskog pojačanja u odnosu na triodu. Međutim, kod tetrode su odnosi u izlaznom krugu bili nepovoljniji. Pozitivni napon na drugoj mrežici privlačio je elektrone i uzrokovao tijekom relativno velike struje uzrokujući kao posljedicu grijanje mrežice, dodatni potrošak snage i opasnost od uništenja elektronske cijevi. Druga mrežica privlačila je i sekundarne elektrone koji su se odbijali od anode i imali još dovoljno kinetičke energije da stignu na drugu mrežicu. To je

izazivalo smanjenje anodne struje u određenom radnom području i pojavu negativnog unutarnjeg dinamičkog električnog otpora diode, gdje se povišenjem anodnog napona jakost anodne struje smanjivala. Ugradnjom nove, treće, mrežice riješena je i ova poteškoća. [1]

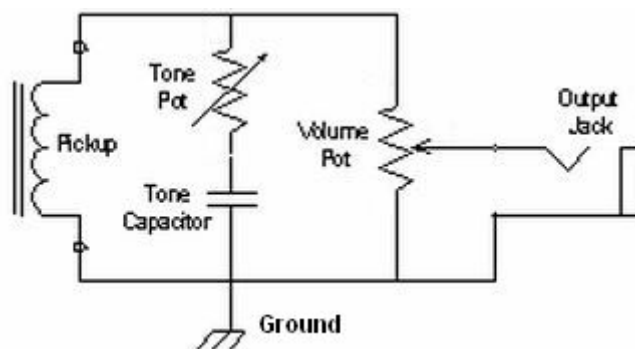
Treća mrežica spajala se na referentni potencijal ili na potencijal katode te je u odnosu na anodu stvarala takvo električno polje koje je odbijalo sekundarne elektrone i vraćalo ih na anodu. Kako je imala pet elektroda, tako izvedena elektronska cijev zvala se pentoda. Pentoda je u primjeni dala bolje energetske iskorištenje, veće radno područje, jednako mali povratni kapacitet anoda/upravljačka mrežica kao kod tetrode te osjetno veći unutarnji dinamički otpor što joj je davalo znatne prednosti u odnosu na triodu. [1]

2.2. Magnet gitare

Električna gitara generira preko magneta (pickup) izmjenični električni signal. Ti magneti imaju polove koji magnetiziraju metalnu žicu gitare. Titranje i vibracije žica stvaraju magnetski tok koji inducira izmjenični napon. [3]



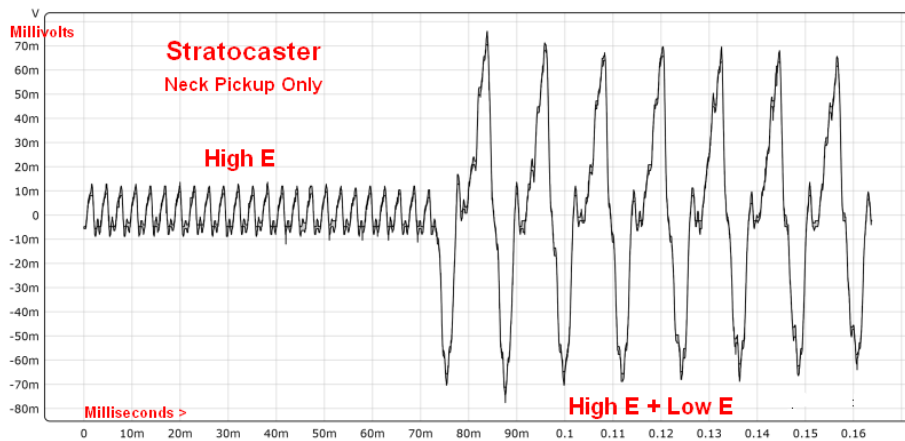
Slika 2.2. Izgled magneta gitare, engl. "Pickup"[3]



Slika 2.3. Standardna shema gitare [3]

Pickup generira AC signal, a filter za boju tona ("Tone" potencijometar i "Tone" kondenzator) guši visoke frekvencije. "Volume" potencijometar je promjenjivo naponsko dijelilo za glasnoću tona. Mali ulazni signal kojeg generira magnet gitare se šalje u pojačalo, koje ga pojača dovoljno da pomiječa membranu zvučnika. [3]

Primjer napona generiranog od gitare:



Slika 2.4. Jezgra zvučnika se giba po tom grafu ako se odsviraju visoka i niska nota E. [3]

2.3. Napajanje

Napon napajanja od 230V dolazi do transformatora preko sporog osigurača vrijednosti 2.5A na sklopku za uključivanje. Nakon sklopke napon dolazi do mrežnog transformatora na primarne zavojice te se vraća kroz neutralnu žicu (nulu). Mrežni transformator ima tri sekundarna namotaja. Prvi namotaj diže napon s 230V na 650V. Drugi namotaj spušta 230V na 6.3V, dok treći spušta na 5V.

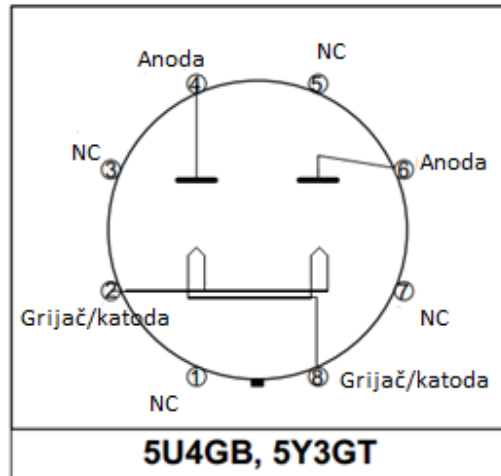
6.3V, spojen u paralelu s grijačima katodnih cijevi V1, V2, V3, V4, služi za grijanje cijevi, dok se 5V koristi za grijanje ispravljачke cijevi.

Visoki napon od 650V dolazi direktno na V5 (5Y3) koja je ispravljачka cijev. 5Y3 je punovalna, s dvostrukim anodama, ispravljачka cijev koja ispravlja AC napon u DC napon, što je potrebno za pojačalo da bi funkcioniralo. Mrežni transformator i ispravljачka cijev imaju unutarnji otpor koji uzrokuje pad napona na višim strujama. Zamjenom mrežnog transformatora s većim vrijednostima sekundara može se taj pad napona smanjiti te zategnuti i poglasniti zvuk samog pojačala. [3]

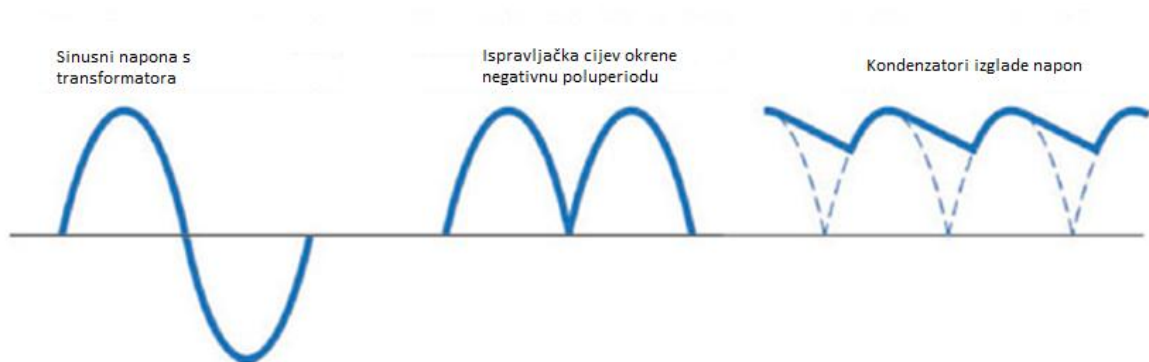
370VDC izlazi iz katode cijevi V5 te se označava kao B+. Može se dići ulazni napon B+, tako da se zamjeni tip ispravljачke cijevi. Ali pošto pojačalo koristi 6V6GT izlazne cijevi, taj korak se ne preporuča. Viši napon napajanja povećava izlaznu snagu samog pojačala, zateže zvuk te pojačalo zvuči moćnije. [3]

S B+1 se označava napon na trima velikim kondenzatorima i dvama otpornicima. B+1 napon dolazi na primarne zavojice izlaznog transformatora, na tri kondenzatora za glađenje ulaznog napona, te dva otpornika za pad napona. Čim je napon glađi, to je bolje, u protivnom ako nije dovoljno izglađen, javlja se šum od 100Hz u pretpojačalu i izlaznom pojačalu. Niske frekvencije zahtijevaju više snage pa veći kondenzatori doprinose tome da nema šuma. Dva otpornika za pad napona spuštaju B+ sa 370V na 295V (B+1) te na 250V (B+2). B+1 napon je direktno spojen na zajedničku točku (CT) izlaznog transformatora, čime se napajaju anode izlaznih cijevi. 295V (B+2) je spojeno na mrežice izlaznih cijevi. 250V (B+3) spojeno je preko otpornika na pretpojačala te na CPI. [3]

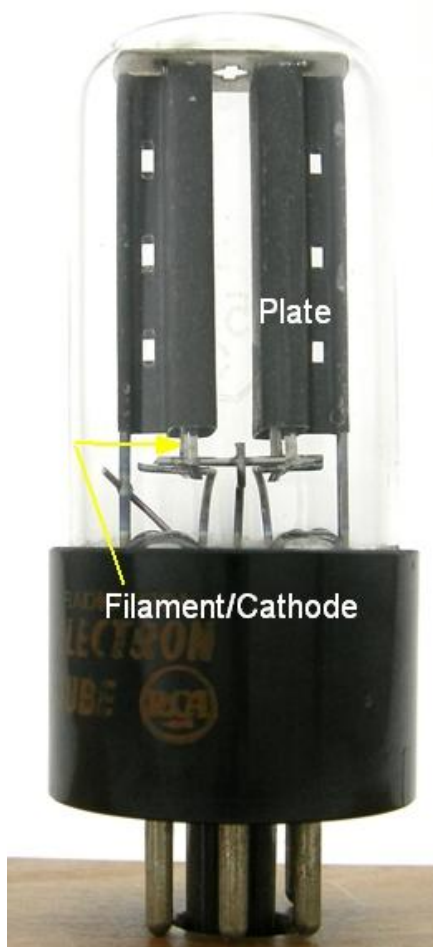
Ispravljачka cijev je punovalni ispravljач. Razlika između nje i ostalih cijevi u pojačalu je ta što ima dvije anode, dvije katode, nema mrežicu te su grijači spojeni direktno na katodu, tako da održavaju što niži napon između grijača i katode. [3]



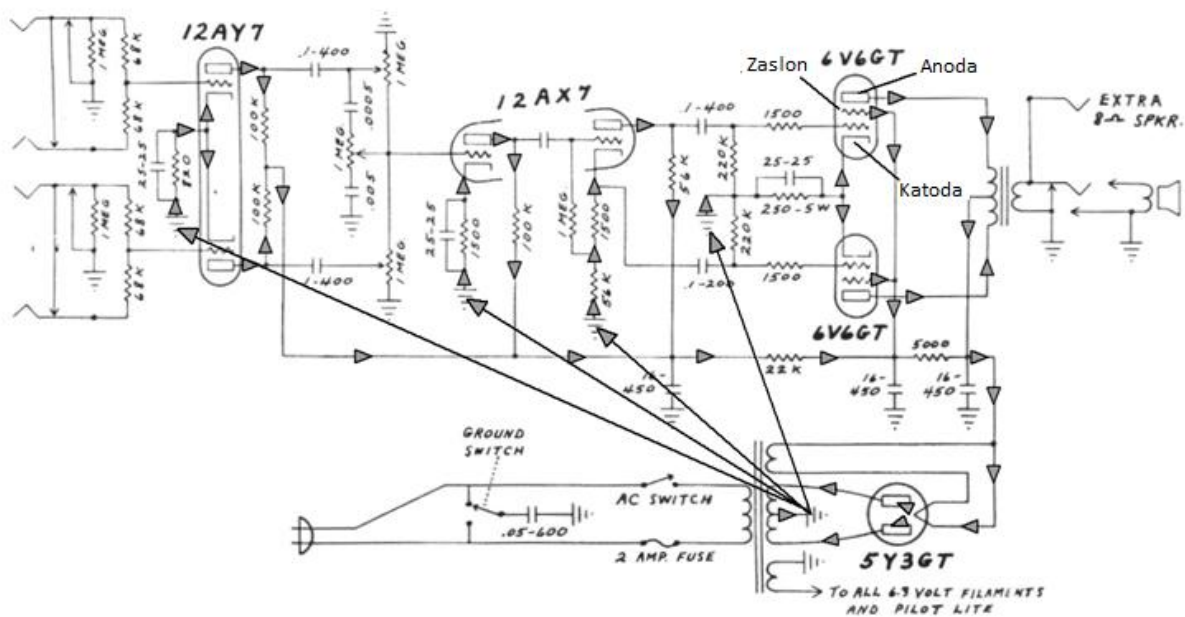
Slika 2.5. Visok izmjenični napon dolazi na anode na pinovima 4 i 6. Visoki izmjenični napon izlazi iz katode s pina 8 [2]



Slika 2.6. Primjer napona napajanja [2]



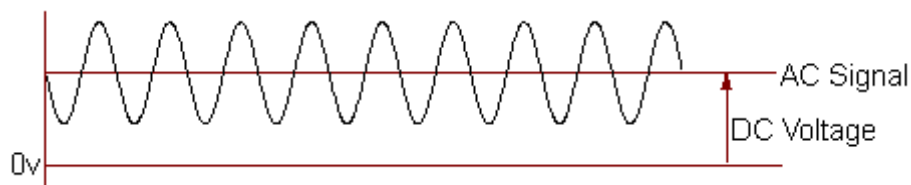
Slika 2.7. 5Y3GT ispravljачka cijev [2]



Slika 2.8. Tok elektrona kroz pojačalo. [3]

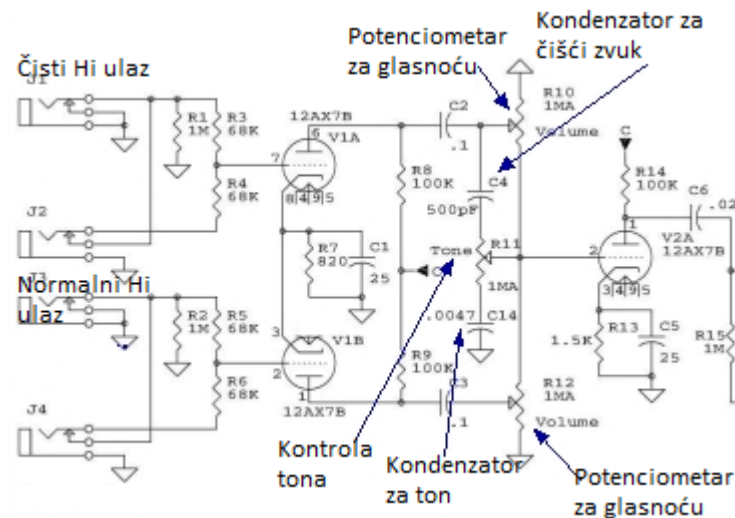
2.4. Pretpojačalo

Svaki od kanala ima ulazni otpornik na Hi ulaznom konektoru. Za najbolji napon signala iz gitare u pretpojačalo potrebno je namjestiti nisku impedanciju na gitari i visoku impedanciju na pretpojačalu. Otpor od $1\text{M}\Omega$ je standardna vrijednost ulaznog otpornika. Veća vrijednost bi dodala više impedancije ali bi dodala i šum. Manja vrijednost otpora bi smanjila šum ali i smanjila napon signala iz gitare. Otpornici od 68k stabiliziraju pojačalo tako da miču zvučni signal iznad ljudskog sluha. Nakon 68k signal teče do elektroničke cijevi na pin 2, na mrežicu, što je ulaz od A strane cijevi, V1A. Od engl. "Valves" označava se s V, broj cijevi je 1, a u ovom slučaju se koristi jedna polovica, A trioda. 12AY7 je tip cijevi, dvostruka trioda. Mrežica kontrolira tok elektrona kroz cijev. Izmjenični gitarski signal nabija mrežicu pozitivno i negativno frekvencijom kojom oscilira. Pozitivno nabijena mrežica dozvoljava elektronima da teku od katode, kroz mrežicu do anode. Negativno nabijena mrežica blokira tok elektrona kroz cijev. Da bi se dobio isti pad napona na otporniku katode, uz veću struju kroz katodu, V1 ima samo jedan otpornik od 820Ω na katodi. Na njemu su spojene obje triode pa je vrijednost otprilike polovica vrijednosti od $1.5\text{k}\Omega$, koji se koristi za jednu triodu, kao što je na V2A. Taj pad napona na tom otporniku katode je prednapon koji osigurava pozitivno nabijenu mrežicu (oko 1.7V DC). Povećanjem vrijednosti tog otpornika bi se smanjilo pojačanje, dok bi se smanjivanjem povećalo pojačanje. Pojačani signal iz cijevi izlazi s anode te ulazi u blok kondenzator vrijednosti 100nF , 400V , koji blokira DC napon do 400V ali propušta pojačani izmjenični signal. Žica između anode i otpornika od $100\text{k}\Omega$ ima potencijal do 250V te na tome potencijalu "pluta" izmjenični signal. [4]



Slika 2.9. "Plutanje" AC signala [2]

Nakon blok kondenzatora signal teče do potencijometara. Potencijometar za glasnoću djeluje kao naponsko dijelilo te određuje količinu signala koji se dalje šalje na pretpojačalo. Potencijometar za kontrolu tona s kondenzatorom od 5nF stvara varijabilni RC niskopropusni filter koji miče visoke frekvencije na GND. Veća vrijednost tog kondenzatora bi smanjila prag filtra te bi više frekvencije ulazile u sljedeće pretpojačalo. Dok bi smanjenje vrijednosti povećalo prag filtra te bi niže frekvencije ulazile u sljedeće pretpojačalo. [4]



Slika 2.10. Shema pretpojačala [4]

Gitarski izmjenični signal ulazi u ulazni konektor 1 ili 2. 1 je "Visoki" ulaz, a 2 je "niski" ulaz, za -6dB tiši od "Visokog". Otpornik R1 na ulaznom konektoru je ulazni otpornik. On osigurava povratni put za napon generiran od strane gitare. Također dodaje otpor od $1M\Omega$ ulazne impedancije da digne signal iz gitare. Služi još kao uzemljenje mrežice cijevi V1. Njegova zadaća je da sav neželjeni DC napon odvede na GND, tako da se sačuva 0 VDC na mrežici cijevi V1. [4]

Signal dalje putuje na otpornike R3 i R4 kojima se stabilizira pojačalo tako da blokiraju zvučni signal iznad ljudskog sluha, služe za sprečavanje dva različita ulaza u isto vrijeme. [4]

Pretpojačalo V1B daje čistom gitarskom signalu neku malu distorziju. Njegov otpornik R7 na katodi je dijeljen sa V1A (normalni kanal) i vrijednost mu je 820Ω . Otpornik je prespojen s $250\mu F$ koji povećava količinu distorzije na svim frekvencijama uključujući i niske frekvencije za bass gitaru. [4]

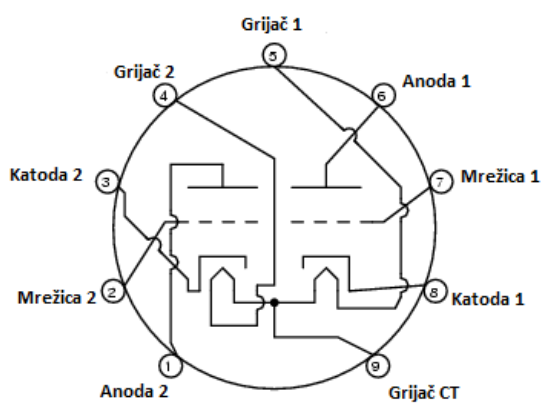
Iz V1A pojačani signal se šalje na kondenzator C2. Zadaća C2 je da blokira DC napon napajanja ali propušta izmjenični, pojačani signal. Signal dalje ide na potenciometre koji služe za podešavanje glasnoće pojačala, a ujedno i kontrolu ulaznog signala u pojačalo. U tome i jest bitna razlika između cijevnog i tranzistorskog pojačala. [4]

Potenciometar za glasnoću djeluje kao naponsko dijelilo tako da pušta dio signala na GND, a kondenzator za "čist" zvuk propušta visoke frekvencije kroz potenciometar, tako da zadržava boju tona na niskim glasnoćama. Što je tiše glasnoća, time se efikasnost tog kondenzatora povećava. Taj kondenzator je jedina razlika između dva ulaza ("Normalni" i "Čisti"). Na punim otklonima oba potenciometra za glasnoću nema razlika između ulaza. Iz tog razloga se kao mod koristi poglašavanje jednog od kanala na samom ulazu kanala. Visoki DC napon iz napajanja doveden je iz mrežnog transformatora preko otpornika R8. [4]

Dalje signal ide u V2A pretpojačalo, gdje dobiva još jedno pojačanje. Izlazi kroz anodu i šalje se preko kondenzatora u mrežicu V2B. V2B služi kao CPI.



Slika 2.11. 12AX7 cijev [12]



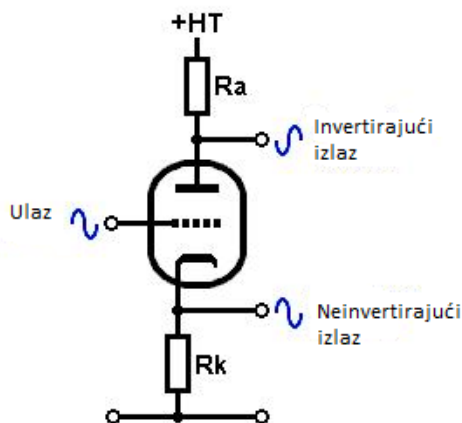
Slika 2.12. 12AX7 redosljed pinova [13]

2.5. CPI

CPI - engl. "*Cathodynephaseinverter*"

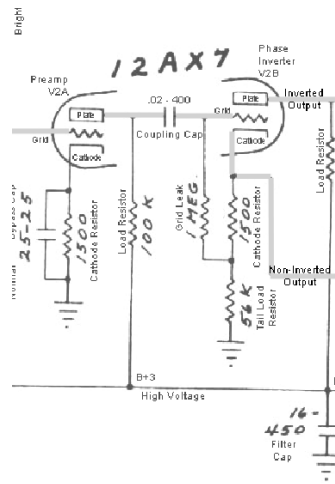
CPI je spoj koji je nešto između pretpojačala i invertera signala, zato jer je ukupna ulazna impedancija podijeljena na dva dijela i dijeljena između katode i anode. Također je poznata po tome što dijeli signal. [5]

Kad je ulazni signal u negativnoj periodi, katodna cijev smanjuje vodljivost pa struja kroz cijev pada. Pad napona između dva otpornika također pada, što znači da napon katode mora pasti dok napon anode raste. A kad je ulazni signal u pozitivnoj periodi, događa se suprotno. Katodna cijev povećava vodljivost, struja kroz nju raste, pad napona između otpornika raste, napon na anodi pada, dok napon na katodi raste. Izlaz iz anode je invertirani signalni izlaz, dok na katodi je neinvertirani izlaz. Pošto ista struja teče kroz oba otpornika, signali generirani kroz njih biti će identični, samo pomaknuti za 180 stupnjeva, uz pretpostavku da se koriste oba identična otpornika opterećenja. $R_a=R_k$. [6]

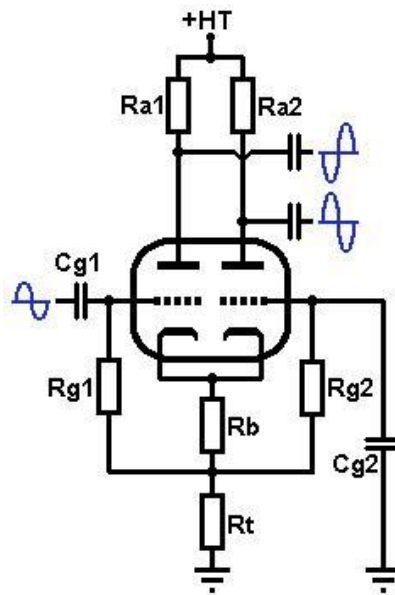


Slika 2.13. Shematski primjer CPI-a [6]

Signal iz prvog pretpojačala kroz potenciometre dolazi do katodne cijevi V2A, gdje se pojačava napon signala, a izlazi kroz anodu V2A te kroz blok kondenzator od 22nF ulazi u CPI, gdje se signal dijeli na dva zrcaljena signala potrebna za dvije izlazne cijevi. Ovaj spoj je potreban da bi izlazne cijevi radile u push-pull funkciji. CPI inverter dijeli signale i šalje ih prema izlaznim cijevima koje su pojačalo snage. Signal kroz blok kondenzator od 100nF i otpornik od 1.5k Ω ulazi u mrežicu V3. Ovaj signal je invertiran tokom pojačanja. Neinvertirajući signal iz CPI-a izlazi kroz katodu cijevi V2B te kroz blok kondenzator od 100nF i otpornik od 1.5k Ω ulazi u mrežicu cijevi V4. Za razliku od LTP-a (engl. "*Long tali pairphaseinverter*") CPI dodatno ne pojačava signal. Faktor pojačanja je manji od 1. Ako bi se zamijenile izlazne cijevi s 6V6GT na jače 6L6, CPI ne bi bio dovoljno jak da distorzira izlazne cijevi, kao što to može LTP. [4]



Slika 2.14. Shema 5E3 CPI inverter-a [4]

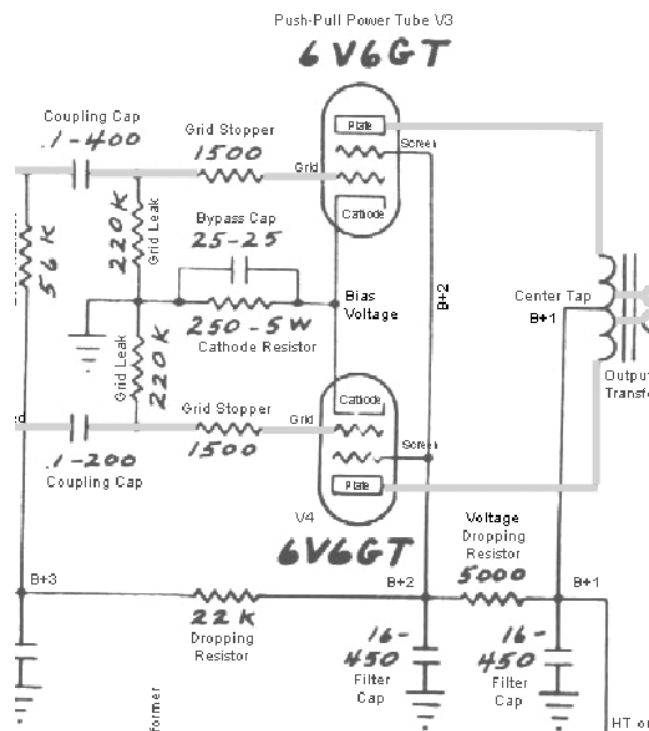


Slika 2.15. Shematski primjer LTP inverter-a [5]

2.6. Izlazno pojačalo

Nakon CPI-a, signal dolazi preko blok kondenzatora od 100nF do otpornika od 1.5kΩ koji sprečava oscilacije tako što filtrira šumove iznad ljudskog sluha ali i blokira distorziju da se sačuva nježan i topli zvuk na punom otklonu glasnoće. Otpornici od 220kΩ kontroliraju ulaznu impedanciju izlazne cijevi. Veća vrijednost tih otpornika bi omogućila manje slabljenje signala, dok bi manja vrijednost povećala slabljenje signala. Standardne vrijednosti tih otpornika su od 100kΩ do 220kΩ. Izlazne cijevi su pentode s pet elektroda; katoda, mrežica, zaslon, prigušivač (koji je interno spojen na potencijal katode) te anoda. Zasloni izlaznih cijevi su spojeni na konstantni visoki DC napon da pomažu vući slobodne elektrone iz katode kroz mrežicu do anode. Prigušivač pomaže da elektroni ne skaču s anode. Iako ovo pojačalo nema otpornike na zaslonu, zato jer kroz zaslon cijevi 6V6 teku male struje, ako bi se zamijenile izlazne cijevi s 6L6, ti otpornici bi bili potrebni da ne oštete izlazne cijevi od prevelike struje zaslona. Standardne vrijednosti tih otpornika su od 470Ω do 1.5kΩ 3W do 5W disipacije. Ti otpornici bi smanjili napon na zaslonu dok teče struja, što bi povećalo količinu snage distorzije uzrokovane padom napona na otporniku. Ovo je i posljednja faza pojačanja signala. Prepojačala su pojačala napona signala, izlazna pojačala su pojačala struje signala. Signal ulazi u mrežicu cijevi, dok izlazi kroz anodu te teče u izlazni transformator. [4]

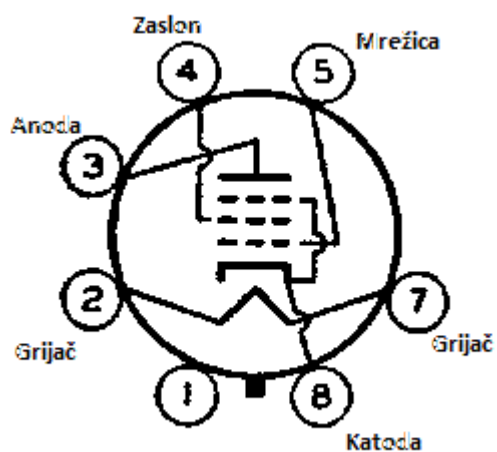
Pojačalo snage pojačava zrcaljeni signal dok ga jedna od izlazni cijev "gura" (engl. "pushing") kroz primar izlaznog transformatora, druga izlazna cijev ga "vuče" (engl. "pulling") (PP OT (*Push&Pull Output transformer*)). [4]



Slika 2.16. Shema 5E3 izlaznog pojačala snage [4]

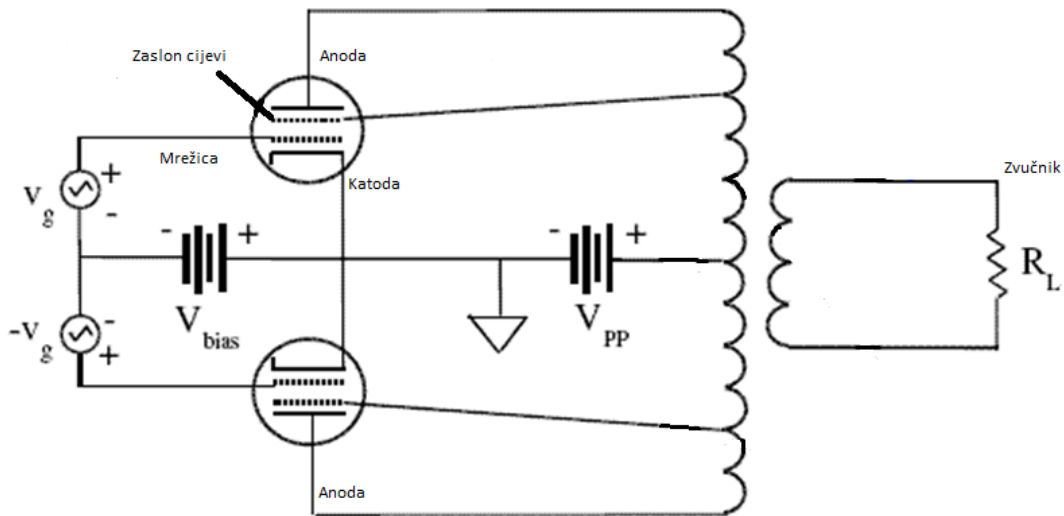


Slika 2.17. 6V6GT cijev [14]



Slika 2.18. 6V6GT redosljed pinova [15]

2.7. Izlazni transformator



Slika 2.19. Primjer izlaznog transformatora; V_g - invertirajući signal; $-V_g$ - neinvertirajući signal; V_{bias} - prednapon izlaznih cijevi; V_{pp} - napon mrežnog transformatora $B+1$; R_L - zvučnik [3]

Signal je "guran" i "vučen" kroz primar izlaznog transformatora, gdje generira magnetski tok koji teče po jezgri transformatora i inducira napon na sekundaru. Zadaća izlaznog transformatora je da signal velikog napona niske struje (visoka impedancija) iz izlaznih cijevi transformira u signal niskog napona visoke struje (niska impedancija) koja je potrebna za jezgru zvučnika. [3]

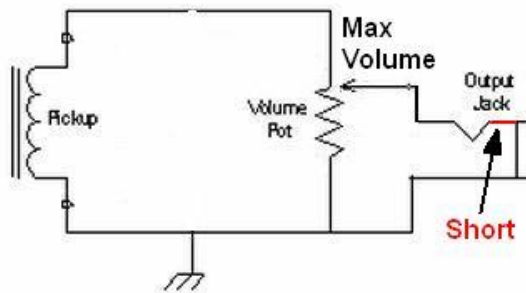
Na većim glasnoćama izlazni transformator dolazi do zasićenja te komprimira izlazni signal. Čim je transformator zasićen, on nije u mogućnosti stvoriti veći magnetski tok ili stvoriti više glasnoće pa su glasne note odrezane, ali mekše note se i dalje pojačavaju pa je manje razlike u glasnoći između glasnih i mekše odsviranih nota. Zamjenom izlaznog transformatora s jačim bi se pojačala glasnoća na punom otklonu potencijometra za glasnoću ali bi se smanjila kompresija signala, čime bi se postigla dinamičnost zvuka. Standardni napon izlaznog transformatora na primaru je oko 320 V, dok je na sekundaru oko 12V. [3]

2.8. Zvučnik

Impedancija:

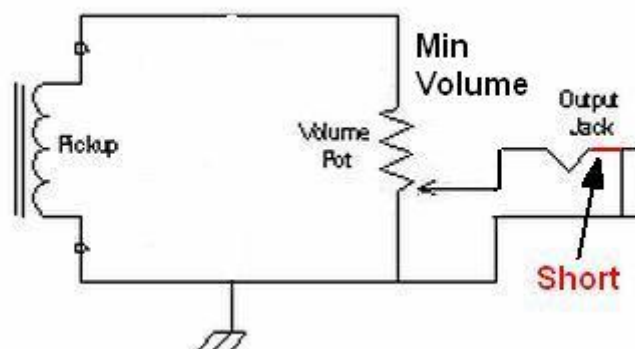
Impedancija Z je jedini faktor u izmjeničnom sustavu, izmjenični otpor. Sastoji se od otpora, kapaciteta i induktiviteta. Signal niske impedancije ima niski napon ali veliku struju. Strujni krug niske impedancije ima jako veliko opterećenje te kroz njega može teći velika struja. Signal visoke impedancije ima veliki napon ali malu struju. Tok struje je ograničen. Strujni krug visoke impedancije ima malo opterećenje koje ograničava tok izmjenične struje. [3]

Primjer niske impedancije:



Slika 2.20. Primjer niske impedancije; Elektroni slobodno teku iz magneta gitare kroz krug, natrag u magnet pa imamo veliku struju te niski napon. Signal iz magneta ima jako malu amplitudu ali veliku struju. [3]

Primjer visoke impedancije:



Slika 2.21. Primjer visoke impedancije; Elektroni iz magneta će probati teći kroz otpor potenciometra od $500k\Omega$, što smanjuje struju ali povećava napon na potenciometru. Signal iz magneta na ulazu u potenciometar ima veliku amplitudu ali mali protok struje. [3]

Da bi se prenijela maksimalna snaga kroz pojačalo, impedancija zvučnika mora odgovarati impedanciji izlaznog transformatora te impedanciji izlaznih cijevi. [3]

Izlazna impedancija gitare sastoji se od otpora magneta gitare, potenciometra za glasnoću na gitari, potenciometra za kontrolu tona na gitari te od kapaciteta i induktiviteta magneta gitare. Pošto se ne može kontrolirati izlaznu impedanciju gitare, može se pojačati napon signala gitare tako da se ulazna impedancija pojačala poveća što je moguće više. [3]

Neodgovarajuća impedancija:

Manja impedancija:

Ako je izlazni transformator dizajniran za zvučnik od 8Ω , a spoji se zvučnik od 4Ω , što je pad opterećenja na izlazu za 50%, onda se impedancija koju izlazne cijevi "vide" smanjuje za 50%. Manjak impedancije prouzrokuje rast struje na anodi. Porastom te struje izlazne cijevi su preopterećene te im se smanjuje vijek trajanja. Porastom te struje trpe i ispravljačka cijev i mrežni transformator te se pregrijavaju. Efektivnost kondenzatora za glaćenje napona napajanja se smanjuje pa se povećava šum i buka. Pošto izlazne cijevi i izlazni transformator ne rade s maksimalnom efikasnošću, nešto od struje anode se pretvara u toplinu u izlaznome transformatoru pa se i on grije. [3]

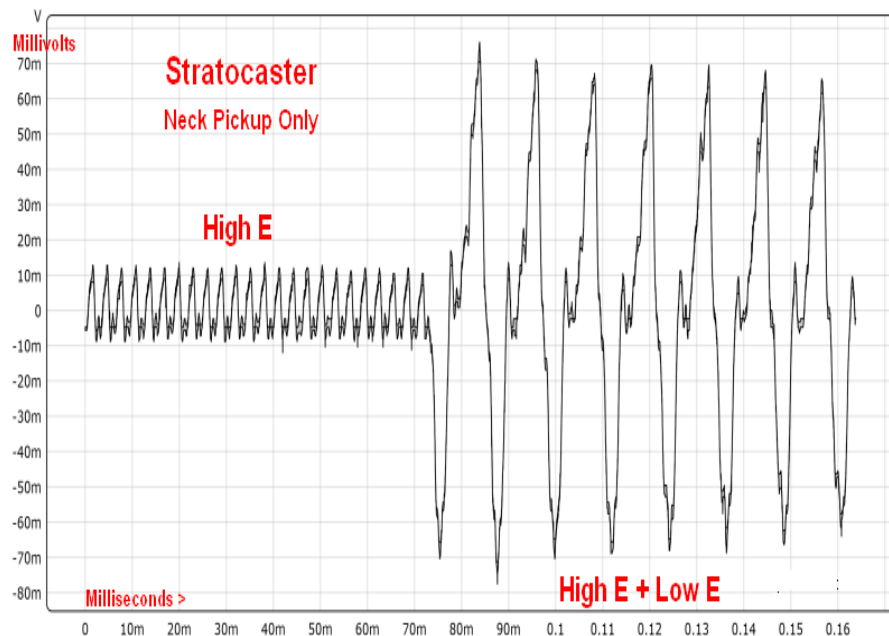
Veća impedancija:

Ako se spoji zvučnik od 16Ω na izlazni transformator od 8Ω , impedanciju koju "vide" izlazne cijevi raste te struja na anodi izlaznih cijevi pada, što može produžiti vijek trajanja cijevi. Smanjenje struje anode smanjuje i zahtjeve napajanja te mrežnog transformatora, koji se pritom ne pregrijava. Efikasnost kondenzatora za glaćenje napona napajanja se povećava pa se smanjuje šum i buka. Pošto izlazne cijevi i izlazni transformator ne rade s maksimalnom efikasnošću, izlazna snaga pojačala je manja za oko 12% te nešto od struje anode iz izlaznih cijevi se pretvara u toplinu u izlaznom transformatoru pa se i on pregrijava. [3]

Kod 5E3 pojačala, konektor za zvučnik ima ugrađenu sklopku koja prespaja sekundar transformatora na GND kada nije priključen zvučnik. Razlog tome je što se kod uključanja pojačala bez priključenog zvučnika stvara veliki sekundarni napon te bi izgorjeli namotaji sekundara kod otvorenog kruga. Izlazni transformator može podnijeti prespajanje sekundara na GND. Zato je preporučljivo da se zvučnik uvijek spaja na pojačalo prije uključanja samog pojačala. Dodani izlaz za spajanje na miksetu je spojen u paralelu s konektorom za zvučnik. Zbog sklopke u konektoru za zvučnik, prilikom korištenja izlaza za miksetu treba biti spojen i zvučnik. [3]

Iz konektora za zvučnik signal teče do zvučnika te miče membranu samog zvučnika. Signalna izmjenična struja teče kroz jezgru zvučnika te generira magnetski tok. Magnetski tok generiran od strane jezgre zvučnika privlači ili otpušta magnet zvučnika. Pozitivan napon u jezgri zvučnika generira odbojnu magnetsku silu te se jezgra i membrana miču od magneta zvučnika. Negativni napon generira privlačnu magnetsku silu te vuče jezgru i membranu prema magnetu zvučnika. Kako se napon signala mijenja iz pozitivnoga u negativni, tako se membrana zvučnika giba prema unutra te prema van. [3]

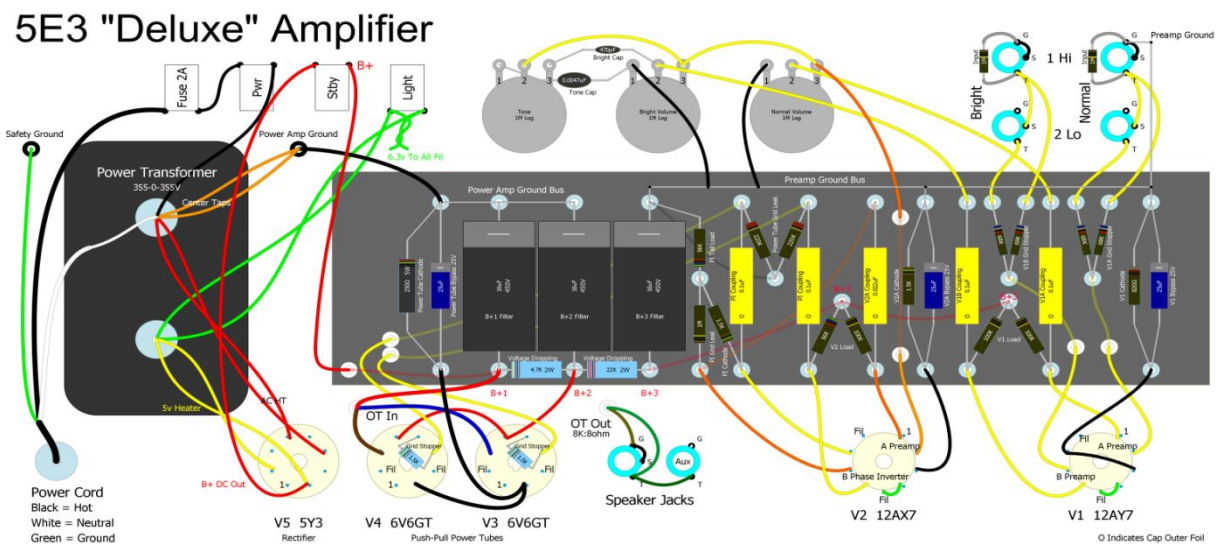
To gibanje membrane stvara pritisak zraka te zvučne valove koje ljudsko uho doživljava kao zvuk. Ti zračni pritisci miču bubnjiće u uhu naprijed i natrag. Micanje bubnjića je pretvoreno u aktivnost neurona koji se šalje u mozak, gdje je stvoreno zadovoljstvo. [3]



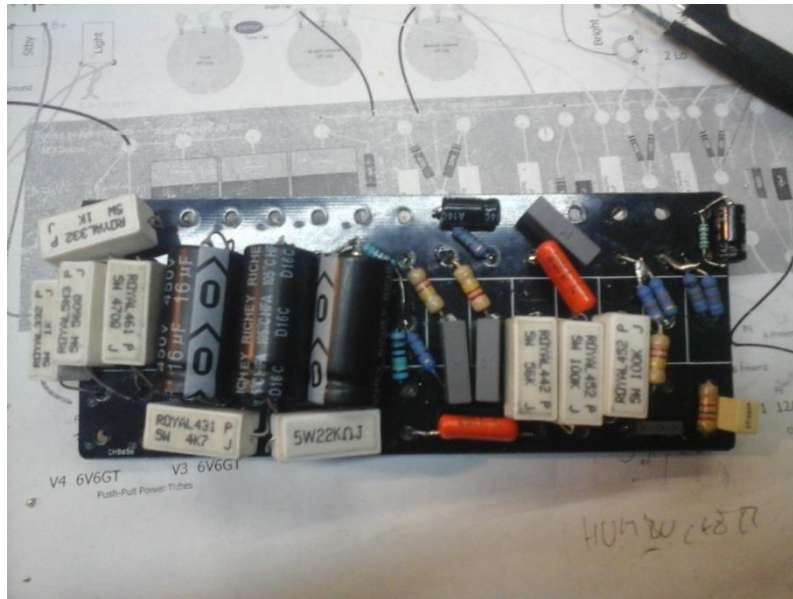
Slika 2.22. Signal niskog napona, visoke struje teče kroz jezgru zvučnika i generira magnetski tok koji djeluje s magnetom zvučnika i membrana zvučnika se pomiče, što stvara zračni pritisak i zvučne valove koji ljudsko uho može čuti. [3]

3. Praktični dio

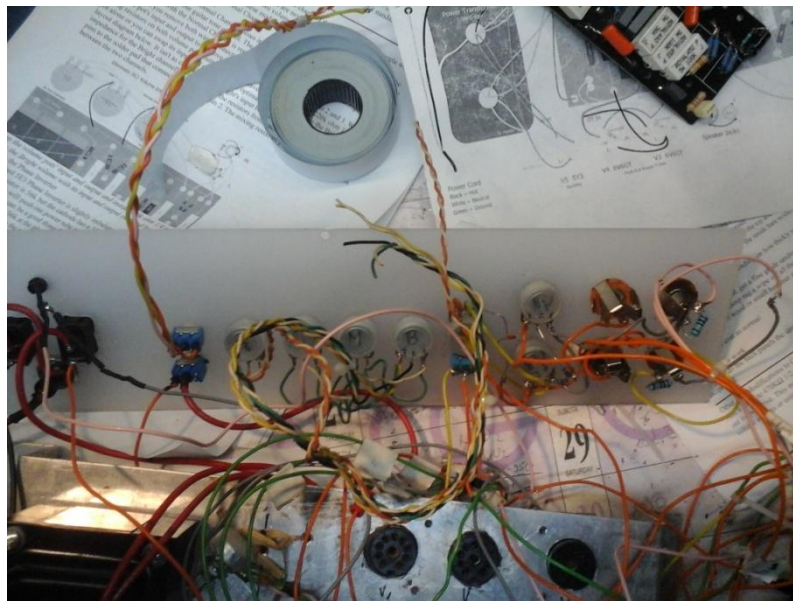
Svi otpornici su s disipacijom snage od 1W ili više, da se ne pregrijavaju. Otpornici na katodama su s disipacijom snage od 5W. Otpornici na izlaznim cijevima su s disipacijom snage od 17W. Engl. "Power AmpGround Bus", GND za pojačalo snage i engl. "PreampGround Bus", GND za pretpojačalo sa slike su međusobno spojeni u jedan zajednički GND. Razlog tome je to što prednja ploča s kontrolama je pleksiglas te je izolator. U pravilu se koristi jedan komad vodljivog materijala gdje se na jednoj strani montiraju cijevi i transformatori, a na bočnoj strani kontrole pa je sve međusobno spojeno te nije potrebno spajati GND od pojačala snage i GND od pretpojačala.



Slika 3.1. Uputa za izradu [7]



Slika 3.2. Izgled zalemljene pločice



Slika 3.3. Izgled prednje ploče s potenciometrima



Slika 3.4. Ugrađeni segmenti pojačala u kutiju



Slika 3.5. Zvučna kutija



Slika 3.6. Zvučnik



Slika 3.7. Prednja ploča s kontrolama



Slika 3.8. Pojačalo spremno za upotrebu

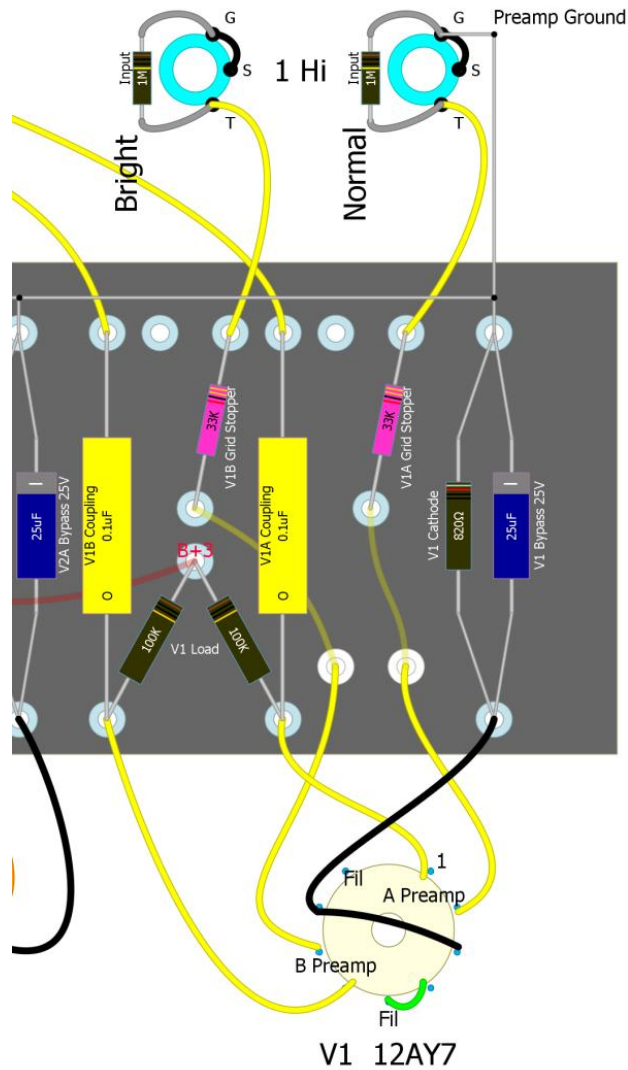
Naziv	Količina
Otpornik 820Ω / 1W	1
Otpornik 68kΩ / 1W	4
Otpornik 1.5kΩ / 1W	3
Otpornik 220kΩ / 1W	3
Otpornik 56kΩ / 1W	2
Otpornik 1MΩ / 1W	3
Otpornik 100kΩ / 5W	3
Otpornik 56kΩ / 5W	1
Otpornik 4.7kΩ / 5W	1
Otpornik 22kΩ / 5W	1
Otpornik 1.5kΩ / 17W	2
Otpornik 2kΩ / 5W	1
Otpornik 560Ω / 5W	1
Otpornik 470Ω / 5W	1
Otpornik 470Ω / 1/4W	1
Otpornik 22kΩ / 1/4W	1
Otpornik 1kΩ / 1/4W	1
Potenciometar 1M/Log	3
Kondenzator 470pF / 500V	1
Kondenzator 4.7nF / 100V	1
Kondenzator 25uF / 25V	3
Kondenzator 16uF / 400V	3
Kondenzator 100nF / 400V	3
Kondenzator 22nF / 400V	2
Kondenzator 680nF / 63V	1
Dioda 1N4007	5
12AY7	1
12AX7	1
6V6GT	2
5Y3	1
Izlazni transformator	1
Mrežni transformator	1
Osigurač, spori 2.5A	1
6.35mm audio konektor	6
Sklopka SPST on/off/on	2
Sklopka SPST on/on	3
Prekidač 250V	2

Tablica 3.1. Popis i količina elemenata

3.1. Dodana poboljšanja

Korištenje dva ulaza umjesto četiri

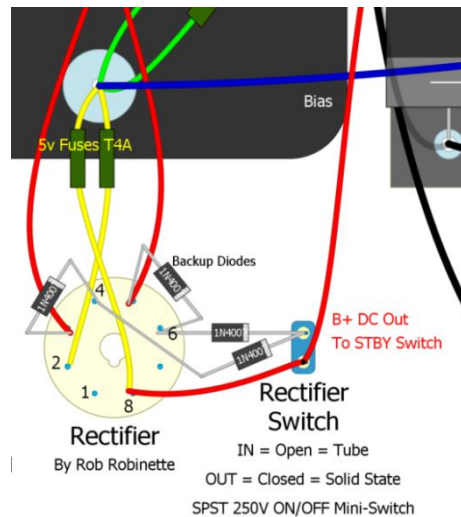
Umjesto "Low" ulaza, stavljeni su 6.35mm konektori za FX-loop. U standardnom spoju s 4 ulaza koriste se otpornici od 64kΩ za svaki ulaz, zato jer "Hi" ulazi koriste oba otpornika od Normalnog i Čistog kanala u paralelu pa je ukupni otpor 32kΩ. Izbacivanjem "Low" ulaza ti otpornici su spojeni u paralelu za svaki kanal pojedinačno. [7]



Slika 3.9. Uputa za izradu [7]

Odabir ispravljača:

Ispravljačka cijev ili diodni ispravljač. Ispravljačka cijev ima veći pad napona od diodnog ispravljača. Kod diodnog ispravljača iznos B+ napona je veći pa pojačalo postaje malo glasnije od cijevnog ispravljača. 5Y3 ispravljačka cijev ima definiran pad napona od 60V. Sklopka je On-On SPDT. [7]



Slika 3.10. Uputa za izradu; Engl "BackupDiodes"- pomoćne diode na ispravljačkoj cijevi imaju dva zadatka; kada se koristi ispravljačka cijev štite pojačalo od kratkog spoja ispravljačke cijevi; kada se koristi diodni ispravljač onda rade zajedno u seriji, čime se dobiva redundancija te se štiti od izgorjene diode. [7]

Odabir negativne povratne veze:

Dodavanjem negativne povratne veze u 5E3 pojačalo dobiva više headrooma, ravniji frekvencijski odaziv i povećanu propusnost, također smanjuje šum i buku. Dodani efekti kao (delay) izvan pojačala bez ovog moda mogu uzrokovati frekvencijska izobličenja na CPI inverteru, pa se koristi odgovarajuća povratna veza. Sklopka je SPDT On-Off-On. [7]

1. Povratna veza bez kondenzatora na katodi s otpornikom od 56k Ω

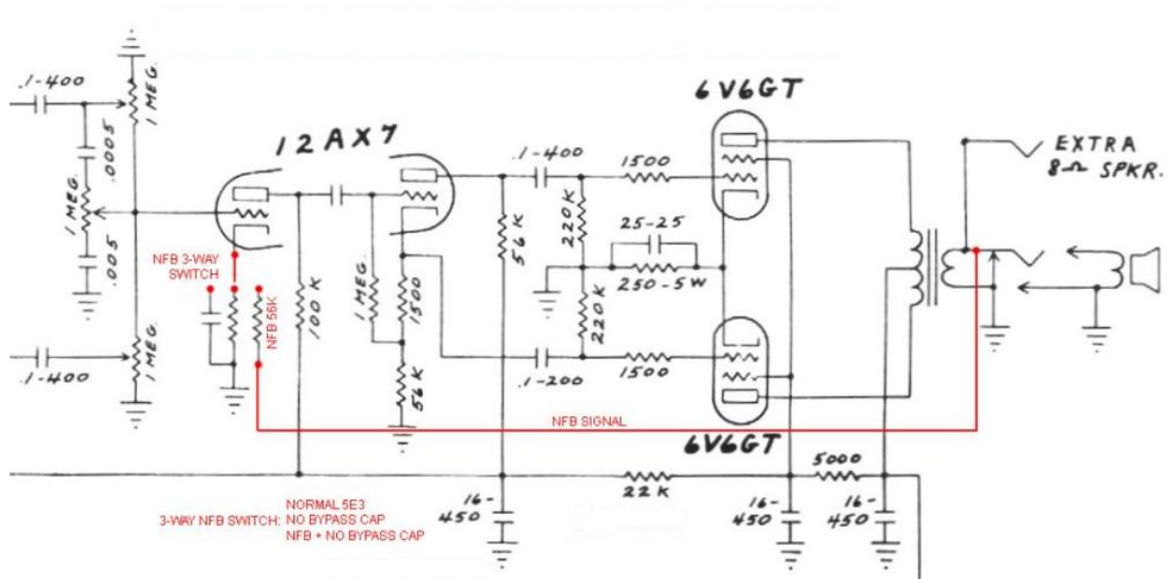
Dobiva se maleno pojačanje s stegnutim niskim frekvencijama, oštra tranzicija do distorzije, manje buke i šuma, i više headroom-a za čisti zvuk. [7]

2. Bez povratne veze ali s kondenzatorom na katodi

Dobiva se umjereno pojačanje te nježan zvuk. Smanjuje se pojačanje na drugom pretpojačalu V2a, koje mijenja ravnotežu distorzija pa se dobiva manje distorzije na pretpojačalu i inverteru, ali više na izlaznim cijevima na istoj glasnoći. Dobra podrška za vanjske distorzijske efekte. [7]

3. Normalna konfiguracija bez povratne veze i kondenzatora na katodi

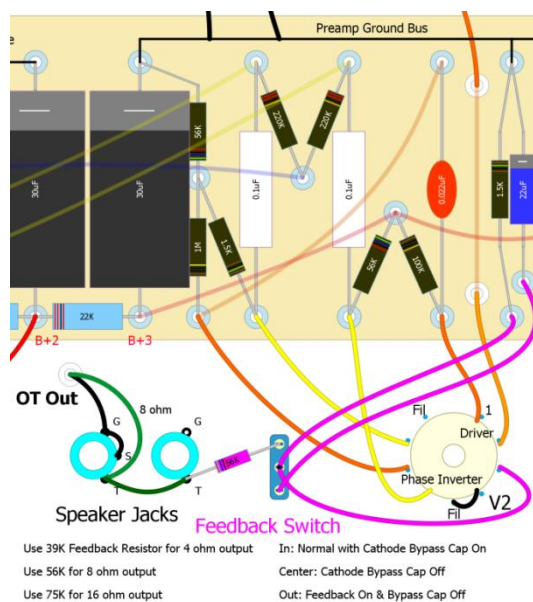
Dobiva se maksimalno pojačanje. [7]



Slika 3.11. Shema spoja; Otpornik od $56k\Omega$ je za zvučnik od 8Ω . Zamjenom s manjom vrijednosti dobiva se veća količina povratne veze. [7]

Zvučnik	Vrijednost otpornika
2Ω	$27k\Omega$
4Ω	$39k\Omega$
8Ω	$56k\Omega$
16Ω	$75k\Omega$

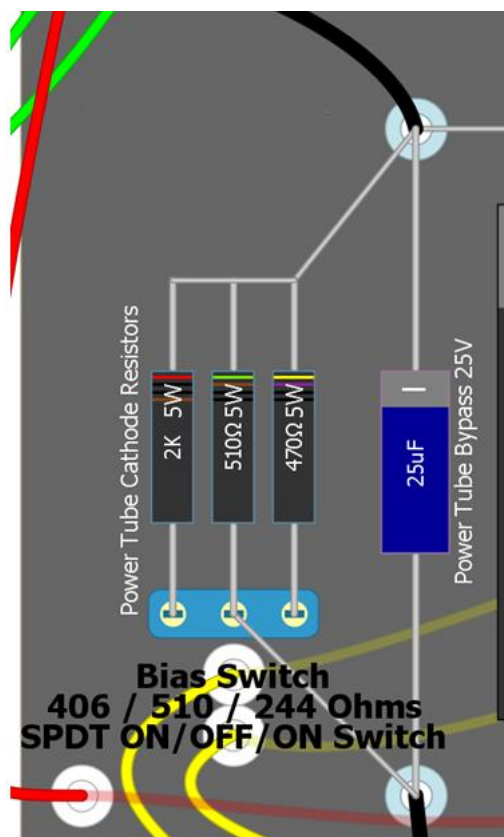
Tablica 3.2. Vrijednosti otpornika za različite vrijednosti zvučnika [7]



Slika 3.12. Uputa za izradu [7]

Odabir prednapona na katodama izlaznih cijevi:

SPDT sklopkom On/Off/On preklapaju se tri otpornika za željeni prednapon na katodama. Promjenom tih prednapona mijenja se boja i ton zvuka, ali i snaga izlaznog pojačala. U srednjem položaju spojen je samo otpornik od 560Ω 5W te se njime dobiva najmanji prednapon. U lijevoj poziciji spojen je otpornik od $2k\Omega$ 5W u paralelni spoj s otpornikom od 560Ω pa je ukupan otpor na katodama 434Ω za umjereni prednapon. Na desnoj poziciji spojen je otpornik od 470Ω 5W u paralelni spoj s otpornikom od 560Ω pa je ukupan otpor na katodama 255Ω , što je približna vrijednost standardnog otpornika za standardni prednapon na katodama izlaznih cijevi. Prilikom zamjene izlaznih cijevi, potrebno je zamijeniti sva tri otpornika s otpornicima veće disipacije (do 10W) te kondenzatorom od 50V. [7]



Slika 3.13. Uputa za izradu [7]

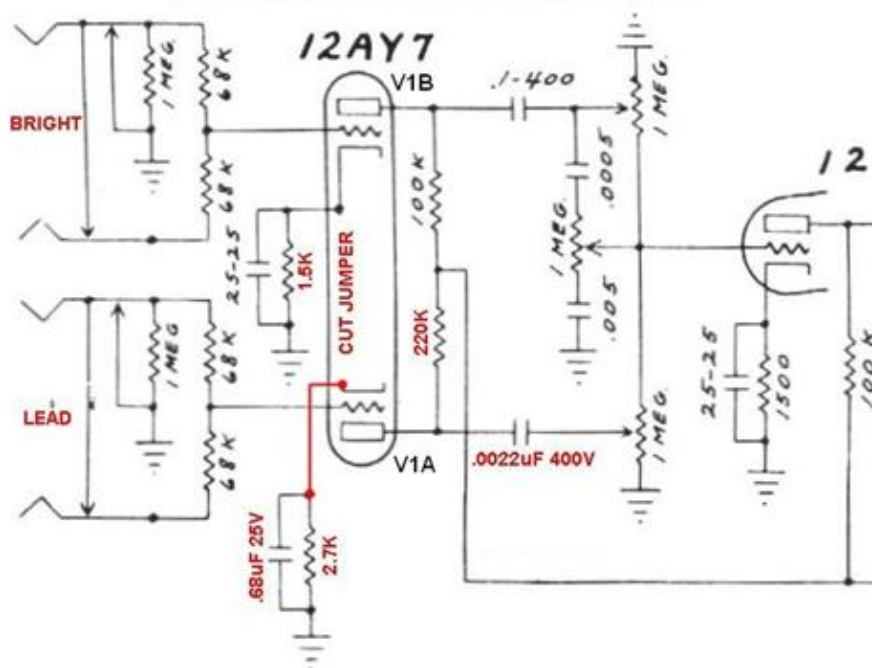
Promjenom otpora na katodama izlaznih cijevi mijenja se i prednapon na izlaznim cijevima a samim time i snaga cijelog pojačala. Snaga se računa prema formulama (18) do (22) za otpor od 255Ω , što je ujedno i prvi odabir na desnoj poziciji. Formule (23) do (27) su za otpor od 555Ω što je drugi odabir na srednjoj poziciji. Formule (28) do (32) su za otpor od 434Ω što je treći odabir na lijevoj poziciji. [7]

Dodavanje "vodećeg" kanala u pretpojačalo

Engl. "Lead" - vodeći

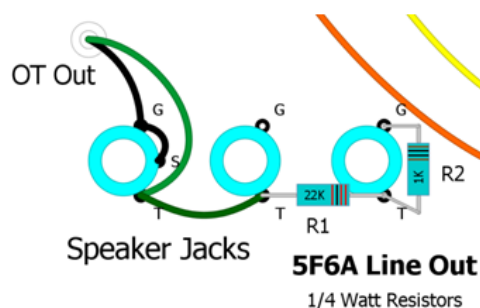
Jedina razlika između Normalnog i Čistog kanala je "čisti" kondenzator na potencijometru čistog kanala, koji propušta visoke frekvencije na niskim glasnoćama. Na maksimalnim glasnoćama nema razlike između normalnog i čistog kanala pa je korisno da se jedan od kanala promjeni. [7]

Ovaj mod zateže niske frekvencije (engl. - *bass*) te eliminira buku i šumove na jednom od kanala te dodani vanjski efekti zvuče bolje na tom kanalu. Modifikacijom prvog pretpojačala miču se i neke od niskih frekvencija gitare. [7]



Slika 3.14. Shema spoja; Ovaj mod bolje radi s 12AX7 u prvom pretpojačalu. [7]

Dodatni izlaz za zvučnik



Slika 3.15. Uputa za izradu; Otpornici tvore naponsko dijelilo te režu signal sa zvučnika na 96% [7]

Naravno glasnoća pojačala kontrolira i dodani izlaz pa je potrebno spojiti i zvučnik u "glavni" konektor. [7]

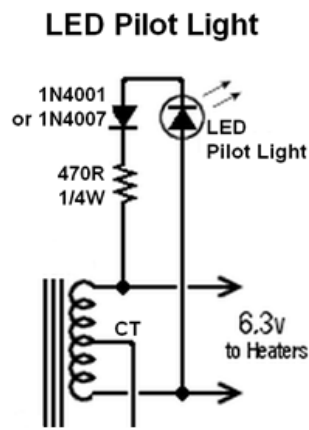
Formula za slabljenje signala:

$$X = 1 - R_2 / (R_2 + R_1) * 100\% \quad (1)$$

$$X = 1 - 1 / (1 + 22) * 100 = 96\% \quad (2)$$

Signalizacija

Paljenje LED diode prilikom paljenja pojačala.



Slika 3.16. Shema spoja [7]

Dioda polu ispravlja 6.3V AC u DC. Otpornik djeluje kao limitator struje. Dioda smanjuje napon za otprilike 1.7V. 4.6V dolazi na otpornik i LED diodu. Pad napona na LED diodi je oko 1.8 V. [7]

FX Loop

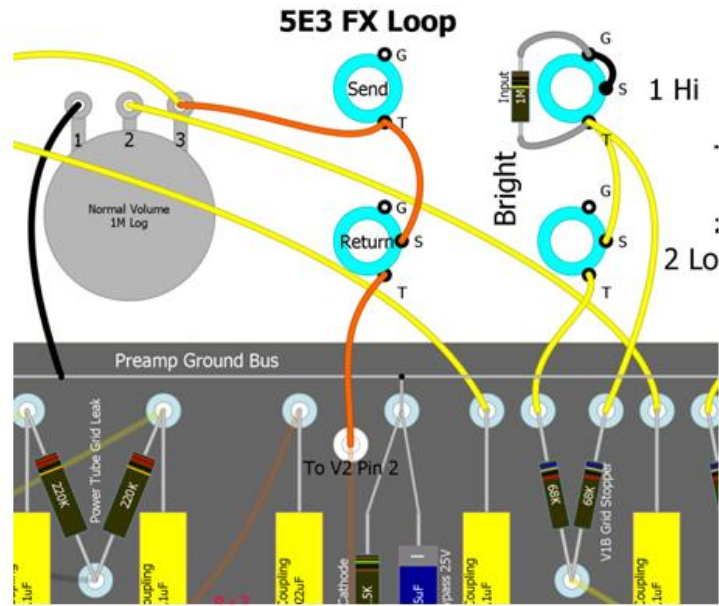
Pasivna petlja za vanjske efekte. Engl. "*Fxloop*" (petlja za efekte).

Efekti visokih pojačanja, delay-i i reverb ponekad bolje zvuče kada se spoje nakon prvog pretpojačala i kontrole boje tona i glasnoće. [7]

Engl "*send*" (šalji) šalje signal u petlju vanjskih efekata.

Engl "*return*" (vрати) prima signale iz vanjskih efekata te šalje u drugo pretpojačalo.

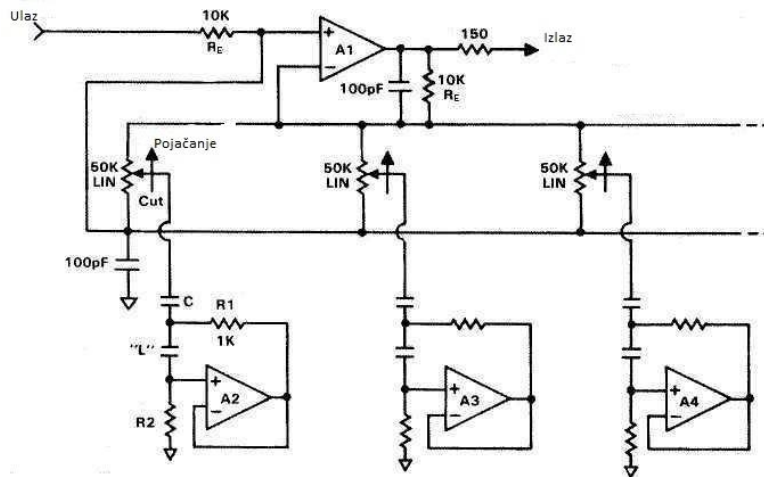
Kada nema spojenih vanjskih efekata, potrebno je prespojiti ta dva konektora.



Slika 3.17. Uputa za izradu [7]

3.2. EQ

Equalizer, jedan od vanjskih efekta za kontrolu boje i ton zvuka. Umjesto da se spaja s pojačalom, odlučio sam ugraditi u pojačalo. Uz originalnu "TONE" kontrolu, ova kontrola uvijek dobro dođe. Ugrađena je i SPDT On/Off sklopka koja prespaja ulaz i izlaz EQ-a.



Slika 3.18. Shema spoja [10]

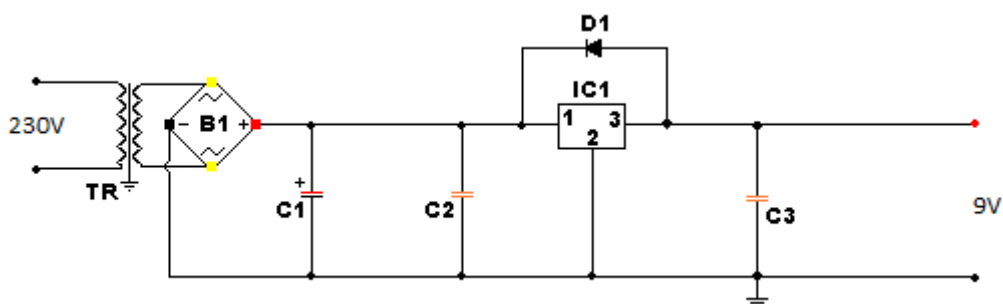
Ulaz sa sheme gore se spaja na izlaz prvog pretpojačala, prije Fx-loop-a, dok se izlaz spaja na Fx-loop. Kontrolni potencijometar određuje pojačanje pojedine frekvencije, dok su za izbor frekvencije zadužni R1, "L" (umjesto zavojnice je kondenzator) C te R2. A2,A3,A4 su 3 od 4 operacijska pojačala integrirana u TL074, dok je A1 TL072. Frekvencije označene žutom su frekvencije odabrane za Eq.

Frekvencija	R1	R2	C1	C2
100Hz	330 Ω	100k Ω	1.5uF	56nF
200Hz	330 Ω	82k Ω	680nF	33nF
400Hz	330 Ω	100k Ω	330nF	15nF
800Hz	330 Ω	100k Ω	150nF	8.2nF
1.6kHz	330 Ω	82k Ω	100nF	3.9nF
3.2kHz	330 Ω	82k Ω	39nF	2.2nF
6.4kHz	330 Ω	82k Ω	22nF	1nF

Tablica 3.3. Frekvencije equalizera i vrijednosti filtra; žutom bojom su označene frekvencije i vrijednosti odabrane za izradu equalizera

3.3. Dodatno napajanje

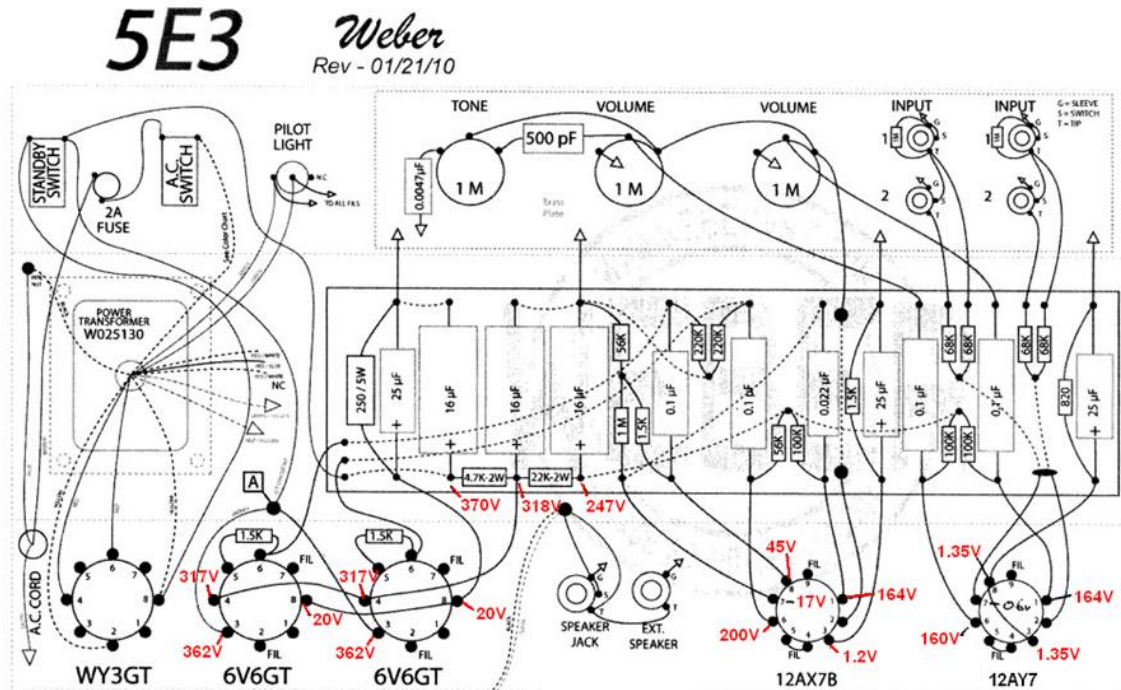
Pošto je ugrađeni EQ, potrebno je napajanje za njegov sklop. Transformator 230/24V, B1-Gratzov spoj, C1=1000uF, C2=470nF, C3=470nF, D1=1N4007, IC1 je LM7809, 9V stabilizator napona s maksimalnom izlaznom strujom od 1A. IC1 je montiran na aluminijsku šasiju za dodatno hlađenje. Dodani je izlazni konektor za napajanje vanjskih efekata.



Slika 3.19. Shema spoja [11]

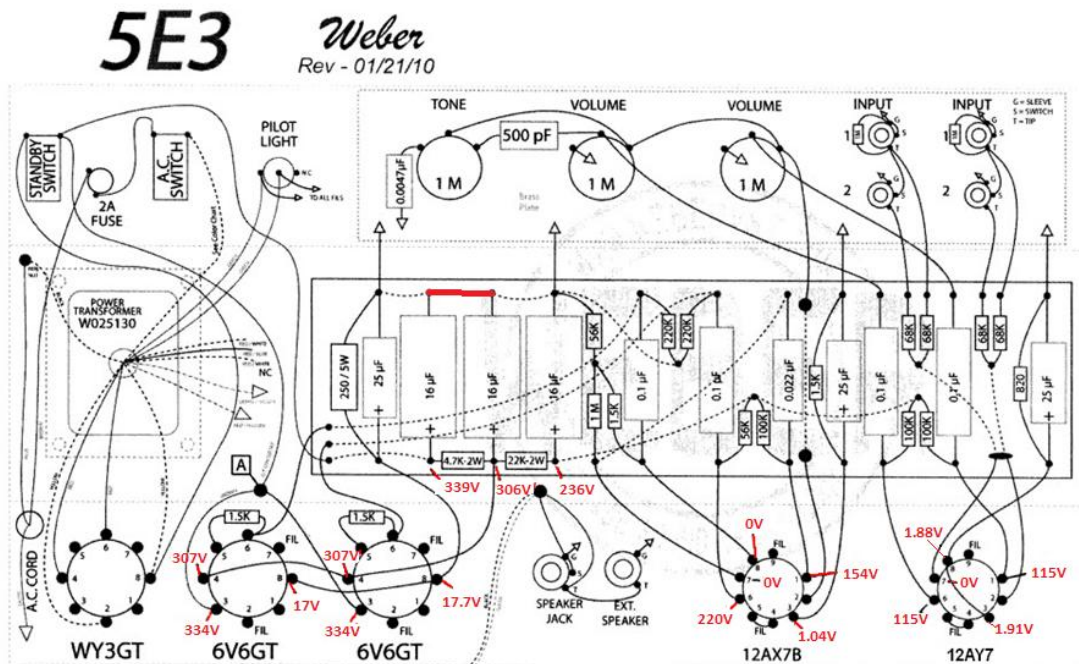
4. Analiza rezultata

Standardni 5E3 naponi[8]



Slika 4.1. Standardni naponi na 5E3 pojačalu [8]

Moji 5E3 naponi



Slika 4.2. Moji izmjereni naponi na 5E3 pojačalu

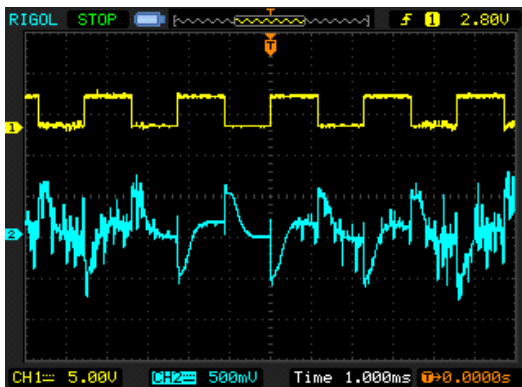
DC napon ispravljačke cijevi je 339V, dok je struja koja teče iz ispravljačke cijevi 80mA. DC napon diode je 393V, dok je struja koja teče iz dioda 90mA.

Čisti ulaz na osciloskopu.

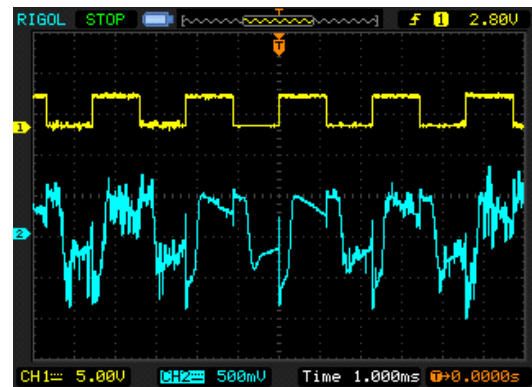
Ulazna frekvencija je 440Hz, što je frekvencija visoke note A.

Umjesto zvučnika spojen je otpornik od 8.2Ω / 17W te je na njemu mjereno izlazni signal pojačala.

Utjecaj glasnoće normalnog kanala na čisti ulazni kanal:



Slika 4.3. Glasnoća normalnog kanala je na 75%

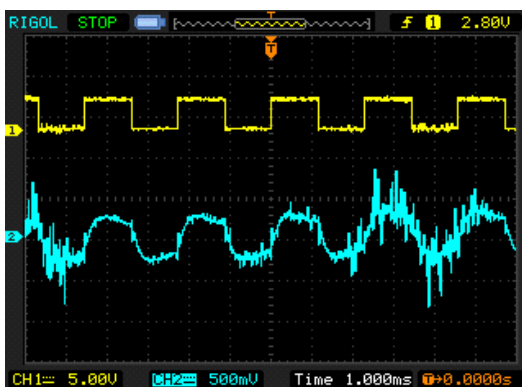


Slika 4.4. Glasnoća normalnog kanala je na 100%

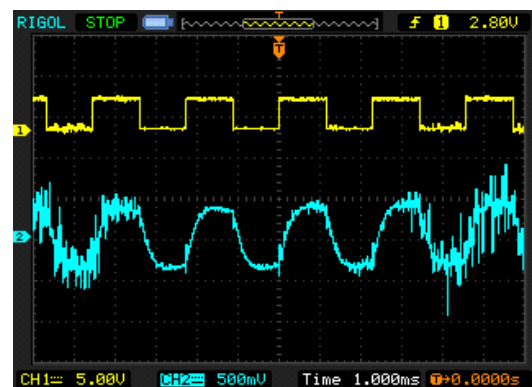
Na lijevoj i desnoj slici je glasnoća čistog kanala na 0%

Utjecaj glasnoće čistog kanala:

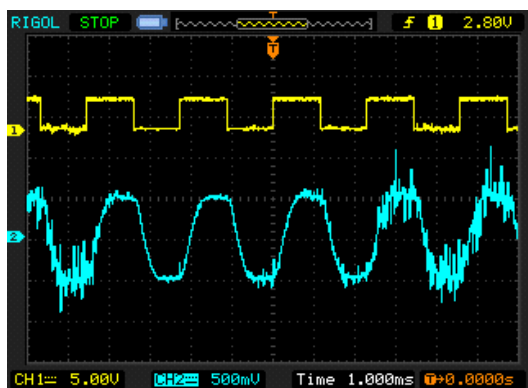
Glasnoća normalnog kanala je 0%.



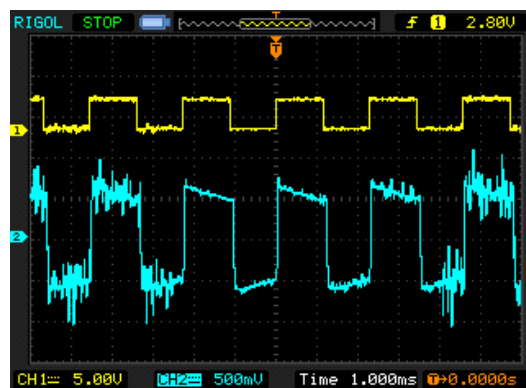
Slika 4.5. Glasnoća čistog kanala je na 25%



Slika 4.6. Glasnoća čistog kanala je na 50%



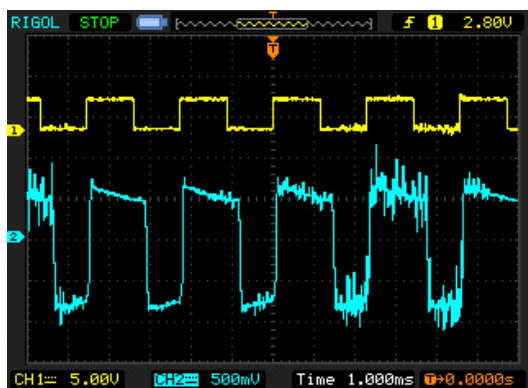
Slika 4.7. Glasnoća čistog kanala je na 75%



Slika 4.8. Glasnoća čistog kanala je na 100%

Utjecaj ispravljača:

Na lijevoj i desnoj slici je glasnoća čistog kanala na 0%
Glasnoća oba kanala je na 100%.



Slika 4.9. Ispravljanje pomoću ispravljačke cijevi

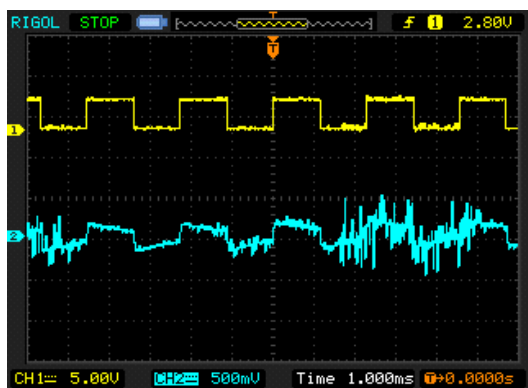


Slika 4.10. Ispravljanje pomoću dioda

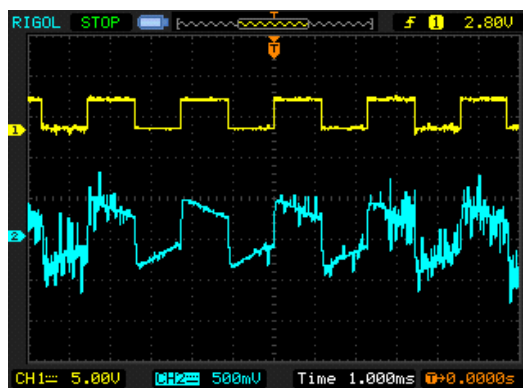
Normalni ulaz na osciloskopu.

Ulazna frekvencija je 440Hz, što je frekvencija visoke note A.

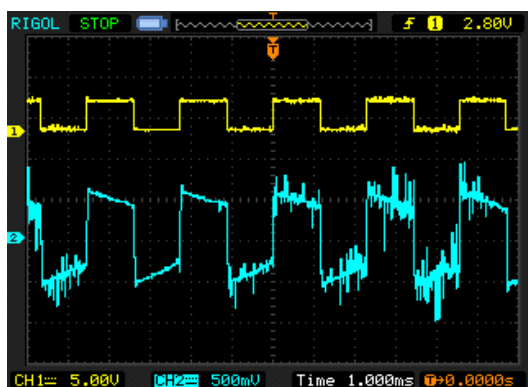
Glasnoća čistog kanala je 0%.



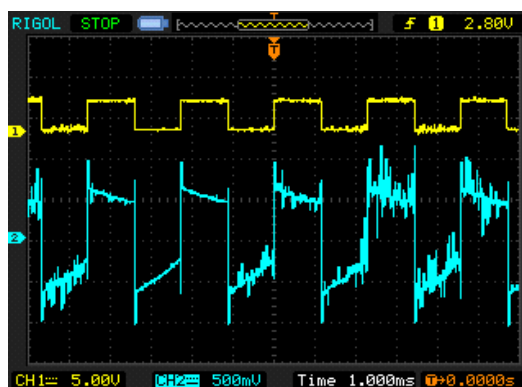
Slika 4.11. Glasnoća normalnog kanala je na 25%



Slika 4.12. Glasnoća normalnog kanala je na 50%



Slika 4.13. Glasnoća normalnog kanala je na 75%



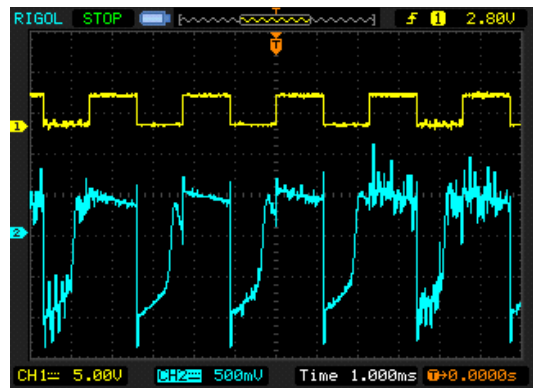
Slika 4.14. Glasnoća normalnog kanala je na 100%

Utjecaj ispravljača:

Glasnoća oba kanala je na 100%.



Slika 4.15. Ispravljanje pomoću ispravljačke cijevi



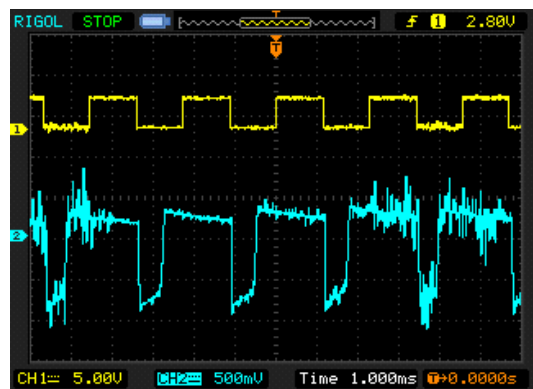
Slika 4.16. Ispravljanje pomoću dioda

Utjecaj equalizera na normalni kanal:

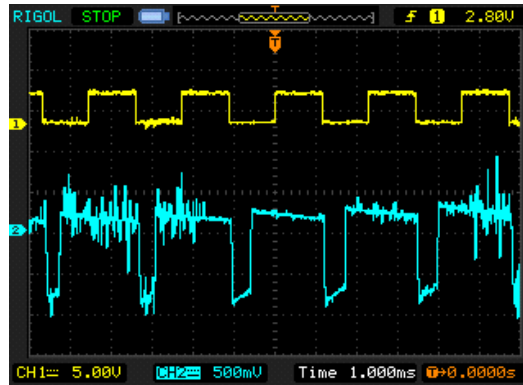
Sve standardne kontrole pojačala (Normal, Bright i Tone) su na 100%



Slika 4.17. Kontrole equalizera su na 0%



Slika 4.18. Kontrole equalizera su na 50 %



Slika 4.19. Kontrole equalizera su na 100%

4.1. Proračun mrežnog transformatora

Tri sekundara; 5V 3A, 6.3V 2A, 650V 150mA. Ukupna snaga korištenog transformatora je 125W.

Prvi sekundar 5V:

Ispravljačka cijev 5Y3 koristi 5V 2A za napajanje grijača cijevi. Korištenjem druge ispravljačke cijevi kao što je GZ34 potrebno je 5V 1.9A, dok 5U4 koristi 5V 3A. [4]

Drugi sekundar 6.3V:

Cijevi u pretpojačalu koriste 300mA, dok izlazne cijevi 6V6 koriste 450mA. Zamjenom izlaznih cijevi na EL34 potrebno je 1.5A, EL84 800mA, a 6L6 900mA. [4]

Suma struja drugog sekundara:

$$I = (2 \cdot 6V6) + (2 \cdot \text{pretpojačalo}) \quad (3)$$

$$I = (2 \cdot 0.45) + (2 \cdot 0.3) = 1.5A$$

Izvodi tog sekundara se isprepleću u jednu "paricu" da bi se smanjio šum od 50Hz. [4]

Treći sekundar 650V:

350-0-350 V efektivni izmjenični napon. 0 označava zajedničku točku namotaja tog sekundara te služi kao GND za cijelo pojačalo. [4]

Struja po pretpojačalu je otprilike 3.6mA po triodi. Jedna cijev ima dvije triode. Maksimalna snaga 6V6 izlaznih cijevi je 12W. EL34 je 25W, a 6L6 23W. Koefficient ispravljačke cijevi 5Y3 je 1.25. Dok je za GZ34 1.36, a za 5U4 1.28. [4]

B+ u praznom hodu, bez spojenih cijevi bi iznosio: [4]

$$B+= (U_{sek3}) * 1.25 \quad (4)$$

$$B+=350 * 1.25 = 437.5V$$

S pretpostavljenim opterećenjem od 8% s ugrađenim cijevima, pad napona iznosi: [4]

$$U_{B+} = 437.5*0.08=35V \quad (5)$$

Koliko taj napon pada, ovisi o nazivnoj struji izlaznog transformatora. Kad izlazni transformator radi kod nazivne struje, nemože dovoljno brzo nabiti mrežne kondenzatore za glaćenje napona, kao što to može jači izlazni transformator pa taj napon pada i više od 35V. [4]

$$B+1 = B+ - (U_{b+}) \quad (6)$$

$$B+1 = 437.5-35 = 402V$$

Što je napon napajanja cijelog pojačala prilikom ispravljanja s diodama. A kod ispravljanja ispravljačkom cijevi napon se dodatno snizi za definiran napon od ispravljačke cijevi. Kod 5Y3 to je napon od 60V. [7]

Idealno opterećenje:

$$R = (B+1)^2 / \text{maksimalna snaga cijevi} \quad (7)$$

$$R = 402^2 / 12 = 13467\Omega = 13.467k\Omega$$

Ovo je idealna impedancija primarnog namotaja izlaznog transformatora. [4]

Realno opterećenje standardnog izlaznog transformatora u ovom pojačalu je 8000 Ω (8k Ω) na primarnom namotaju te 8 Ω na sekundarnom namotaju. [4]

Izlazna snaga iz izlaznih cijevi: B+ je maksimalni napon anode, a 100V je minimalni napon anode za rad pojačala s prednaponom na katodi. [4]

$$P = (\text{Broj izlaznih cijevi} * (B+1 - 100)^2) / \text{realno opterećenje} \quad (8)$$

$$P = (2*(402-100)^2) / 8000 = 11.4W$$

Struja kroz izlaznu cijev: [8]

$$I = P / B+1 \quad (9)$$

$$I = 11.4 / 402 = 28.35\text{mA}$$

Ukupna struja trećeg sekundara:

Izračunata struja trećeg sekundara = Struja kroz izlaznu cijev + struja pretpojačala [8]

$$I_{\text{sek3.izrač}} = I + I_{\text{pretp}} \quad (10)$$

$$I_{\text{sek3.izrač}} = (28.35\text{mA} + (3.6 * 4 \text{ triode})) = 42.75 \text{ mA}$$

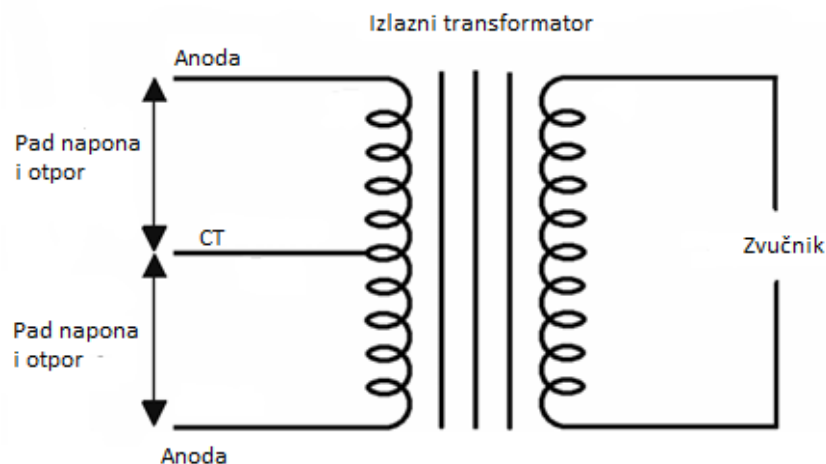
Mrežni transformator mora biti dizajniran da daje 5 V s barem 2A, 6.3V s barem 1.5A i 650V s barem 42.75 mA.

Ukupna snaga takvog transformatora:

$$P_{\text{uk}} = 5*2 + 6.3*1.5 + 650*0.04275 = 48\text{W} \quad (11)$$

4.2. Izračun izlazne snage pojačala

S zagrijanim pojačalom izmjeri se pad napona na anodama izlaznih cijevi i CT izlaznog transformatora i napon na anodama izlaznih cijevi. Isključi se pojačalo, uvjeriti se da su kondenzatori na napajanju ispražnjeni te dok je izlazni transformator još zagrijan, zbog točnosti, izmjeriti otpor između anoda i CT transformatora. Podjeli se pad napona s otporom da bi se dobila struja kroz svaku izlaznu cijev. [9]



Slika 4.20. Upute za mjerenje [9]

Pojačalo klase A i klase AB uz fiksni prednapon na katodi izlaznih cijevi ima: [9]

50% izlazne snage na struji od 17.9mA [9]

60% izlazne snage na struji od 21.3mA [9]

70% izlazne snage na struji od 25.1mA [9]

80% izlazne snage na struji od 28.7mA [9]

85% izlazne snage na struji od 30.4mA [9]

90% izlazne snage na struji od 32.2mA, što je maksimum za klasu A [9]

95% izlazne snage na struji od 34mA [9]

100% izlazne snage na struji od 35.8mA [9]

Izmjereni podaci:

$U_3=6V$; $U_4=4.85V$; $R_{uk}=322\Omega$; $R_{3a}=175.3\Omega$; $R_{4a}= 148.9\Omega$; $U_{a3} = 335V$; $U_{a4} = 336V$;
 $P_{max6V6GT} = 12W$

$$I_3 = U_3 / R_{3a} = 6 / 175.3 = 0.03422 ; 34.22mA \quad (12)$$

$$I_4 = U_4 / R_{4a} = 4.85 / 148.9 = 0.03257 ; 32.57mA \quad (13)$$

I_3 i I_4 su stvarne struje kroz anode izlaznih cijevi.

Disipacija anoda:

$$P_{a3} = U_{a3} * I_3 = 335 * 0.03422 = 11.48W \quad (14)$$

$$P_{a3\%} = P_{a3} / P_{max} = 11.48 / 12 = 95.5\% \quad (15)$$

$$P_{a4} = U_{a4} * I_4 = 336 * 0.03257 = 10.94W \quad (16)$$

$$P_{a4\%} = P_{a4} / P_{max} = 10.94 / 12 = 91.2\% \quad (17)$$

Odabirom prednapona na katodi mijenja se otpor na katodama izlaznih cijevi ali i snaga samog pojačala.

U_k - napon na otporniku katode prvog odabira

R_k - otpor na katodi prvog odabira

I_z - struja zaslona izlazne cijevi prvog odabira

U_a - napon na anodi izlazne cijevi prvog odabira

P_{max} - maksimalna snaga 6V6GT izlazne cijevi

Desna pozicija:

Broj izlaznih cijevi $n = 2$; $U_{k1} = 16V$; $R_{k1} = 255\Omega$; $I_{z1} = 3.4mA$; $U_{a1} = 346V$

$$I_k = U_{k1} / R_{k1} = 16 / 255 = 62.7mA \quad (18)$$

$$I_a = I_k - I_{z1} = 62.7 - 3.4 = 59.3mA \quad (19)$$

$$I_a \text{ po cijevi} = I_a / n = 59.3 / 2 = 29.7mA \quad (20)$$

$$P_{\text{anode po cijevi}} = I_a \text{ po cijevi} * U_a = 0.0297 * 346 = 10.3 \text{ W} \quad (21)$$

$$P_{\text{aonde po cijevi \%}} = P_{\text{anode po cijevi}} / P_{\text{max}} = 10.3 / 12 = 85.8\% \quad (22)$$

Srednja pozicija:

Broj izlaznih cijevi $n = 2$; $U_{k2} = 26V$; $R_{k2} = 555\Omega$; $I_{z2} = 2.6mA$; $U_{a2} = 377V$

$$I_k = U_{k2} / R_{k2} = 26 / 555 = 46.8mA \quad (23)$$

$$I_a = I_k - I_{z2} = 46.8 - 2.6 = 44.2mA \quad (24)$$

$$I_a \text{ po cijevi} = I_a / n = 44.2 / 2 = 22.1mA \quad (25)$$

$$P_{\text{anode po cijevi}} = I_a \text{ po cijevi} * U_a = 0.0221 * 377 = 8.3 \text{ W} \quad (26)$$

$$P_{\text{aonde po cijevi \%}} = P_{\text{anode po cijevi}} / P_{\text{max}} = 8.3 / 12 = 69.2\% \quad (27)$$

Lijeva pozicija:

Broj izlaznih cijevi $n = 2$; $U_{k3} = 23V$; $R_{k3} = 434\Omega$; $I_{z3} = 2.9mA$; $U_{a3} = 368V$

$$I_k = U_{k3} / R_{k3} = 23 / 434 = 53mA \quad (28)$$

$$I_a = I_k - I_{z3} = 53 - 2.9 = 50.1mA \quad (29)$$

$$I_a \text{ po cijevi} = I_a / n = 50.1 / 2 = 25.1mA \quad (30)$$

$$P_{\text{anode po cijevi}} = I_a \text{ po cijevi} * U_a = 0.0251 * 368 = 9.2 \text{ W} \quad (31)$$

$$P_{\text{aonde po cijevi \%}} = P_{\text{anode po cijevi}} / P_{\text{max}} = 9.2 / 12 = 76.7\% \quad (32)$$

5. Zaključak

Pojačala s jednom izlaznom cijevi su obično pojačala klase A, dok su pojačala s dvije ili više izlazne cijevi pojačala klase AB. Ako katode izlaznih cijevi imaju otpornik s disipacijom snage više od 10W, onda su obično to pojačala s prednaponom na katodi. 5E3 je pojačalo s dvije izlazne cijevi te s otpornicima na katodama izlaznih cijevi s disipacijom snage od 5W, što znači da je to pojačalo klase AB. Engl. "*Cathodebias amp*" je pojačalo s prednaponom na katodama te koristi uzemljene katode preko otpornika za generiranje pozitivnog prednapona na katodama, dok je mrežica uzemljena preko otpornika za povećanje impedancije ulaza u cijevi. Kako signal gitare uzrokuje tok struje kroz otpornik katode, tako stvara pad napona kroz taj otpornik. Napon nije fiksiran jer se koleba s naponom ulaznog signala. [9]

Ostala pojačala, kao na primjer većina poznatih Marshall gitarskih pojačala, su pojačala klase AB bez prednapona na katodama izlaznih cijevi. Takva pojačala koriste dodatni sklop za stvaranje negativnog napona na mrežicama izlaznih cijevi. Napon na mrežici izlaznih cijevi s prednaponom na katodama izlaznih cijevi je 0V. Engl. "*Fixedbiasamp*" su pojačala s fiksnim negativnim naponom na mrežicama izlaznih cijevi. Cijevi imaju definiranu maksimalnu disipaciju snage i napon grijanja koliku mogu podnijeti pa se namješta napon između mrežice i katode izlaznih cijevi da se zadrži ulazna struja ispod maksimuma disipacija same cijevi. Ako bi se povećavala ulazna struja, skratio bi se životni vijek izlaznih cijevi, a ako bi se smanjivala ulazna struja, pojačalo bi zvučalo sterilno. [9]

Najveća mana ovog izrađenog pojačala je njegov tihi zvuk. Zvuk koji se dobije nešto je tiši uspoređujući ga s pojačalima koja sam imao prilike koristiti. Postoji nekoliko načina da se poglasni zvuk. Jedan način je da se ne mijenjaju unutarnje komponente pojačala već se doda još jedan pojačivački element. To može biti još jedno pojačalo koje se spaja na dodani izlaz 5E3 pojačala uz spojeni zvučnik. Također postoji mogućnost da se stavi mikrofona do zvučnika navedenog pojačala, a koji je spojen na neko drugo pojačalo. Osim dodavanja dodatnih pojačavačkih elemenata postoji mogućnost izmjene određenih unutarnjih komponenti pojačala. Moguće je zamijeniti izlazne cijevi s jačim 6L6, EL34 ili EL84 izlaznim cijevima, te ih spojiti u klasu AB bez prednapona na katodama, zamijeniti izlazni transformator s jačom snagom te zamijeniti mrežni transformator s jačim.

6. Literatura:

- [1] https://hr.wikipedia.org/wiki/Elektronska_cijev , dostupno 30.6.2017
- [2] https://robbinette.com/How_Tubes_Work.htm , dostupno 30.6.2017
- [3] https://robbinette.com/How_Amps_Work.htm , dostupno 30.6.2017
- [4] https://robbinette.com/How_The_5E3_Deluxe_Works.htm , dostupno 30.6.2017
- [5] <http://www.300guitars.com/articles/article-demystifying-the-phase-inverter/> , dostupno 30.6.2017
- [6] <http://www.valvewizard.co.uk/cathodyne.html> , dostupno 30.6.2017
- [7] https://robbinette.com/5e3_Modifications.htm , dostupno 30.6.2017
- [8] <https://robbinette.com/AmpBuild.htm> , dostupno 30.6.2017
- [9] https://robbinette.com/Tube_Bias_Calculator.htm , dostupno 30.6.2017
- [10] <http://ethanwiner.com/spectrum.html> , dostupno 30.6.2017
- [11] <http://www.crotehnika.com/stabilizirani-ispravljac-s-regulacijom-napona/> , dostupno 30.6.2017
- [12] <http://www.amptubes.com.au/product/electro-harmonix-12ax7-preamp-tube> , dostupno 30.6.2017
- [13] <http://www.electronicsteacher.com/experiments/discrete-semiconductors/vacuum-tube-audio-amplifier.php> , dostupno 30.6.2017
- [14] <http://www.tungsol.com/html/6v6gt-tung-sol.html> , dostupno 30.6.2017
- [15] <http://www.ampage.org/td/vtd6v6.html> , dostupno 30.6.2017

Popis slika:

Slika 1.1. Blok shema pojačala

Izvor: vlastiti

Slika 1.2. Shema pojačala

Izvor: https://robobinette.com/How_The_5E3_Deluxe_Works.htm , dostupno 30.6.2017

Slika 2.1. Primjer triode u katodnoj cijevi

Izvor: https://robobinette.com/How_Tubes_Work.htm , dostupno 30.6.2017

Slika 2.2. Primjer magnetna gitare

Izvor: https://robobinette.com/How_Amps_Work.htm , dostupno 30.6.2017

Slika 2.3. Standardna shema gitare

Izvor: https://robobinette.com/How_Amps_Work.htm , dostupno 30.6.2017

Slika 2.4. Primjer napona generiranog od gitare

Izvor: https://robobinette.com/How_Amps_Work.htm , dostupno 30.6.2017

Slika 2.5. Raspored pinova na 5Y3 ispravljačkoj cijevi

Izvor: https://robobinette.com/How_Amps_Work.htm , dostupno 30.6.2017

Slika 2.6. Primjer napona napajanja

Izvor: https://robobinette.com/How_Amps_Work.htm , dostupno 30.6.2017

Slika 2.7. Izgled ispravljačke cijevi

Izvor: https://robobinette.com/How_Amps_Work.htm , dostupno 30.6.2017

Slika 2.8. Tok elektrona kroz pojačalo

Izvor: https://robobinette.com/How_Amps_Work.htm , dostupno 30.6.2017

Slika 2.9. Plutanje AC signala

Izvor: https://robobinette.com/How_Tubes_Work.htm , dostupno 30.6.2017

Slika 2.10. Shema pretpojačala

Izvor: https://robobinette.com/How_The_5E3_Deluxe_Works.htm , dostupno 30.6.2017

Slika 2.11. Primjer 12AX7 cijevi

Izvor: <http://www.amptubes.com.au/product/electro-harmonix-12ax7-preamp-tube> , dostupno 30.6.2017

Slika 2.12. 12AX7 redosljed pinova

Izvor: <http://www.electronicsteacher.com/experiments/discrete-semiconductors/vacuum-tube-audio-amplifier.php> , dostupno 30.6.2017

Slika 2.13. Shematski prikaz CPI invertera

Izvor: <http://www.valvewizard.co.uk/cathodyne.html> , dostupno 30.6.2017

Slika 2.14. Shema 5E3 CPI invertera

Izvor: https://robobinette.com/How_The_5E3_Deluxe_Works.htm , dostupno 30.6.2017

Slika 2.15. Shematski primjer LTP invertera

Izvor: <http://www.valvewizard.co.uk/acltp.html> , dostupno 30.6.2017

Slika 2.16. Shema izlaznog pojačala snage

Izvor: https://robobinette.com/How_The_5E3_Deluxe_Works.htm , dostupno 30.6.2017

Slika 2.17. Primjer 6V6GT

Izvor: <http://www.tungsol.com/html/6v6gt-tung-sol.html> , dostupno 30.6.2017

Slika 2.18. 6V6GT redosljed pinova

Izvor: <http://www.ampage.org/td/vtd6v6.html> , dostupno 30.6.2017

Slika 2.19. Shematski prikaz izlaznog transformatora

Izvor: https://robobinette.com/How_Amps_Work.htm , dostupno 30.6.2017

Slika 2.20. Shematski primjer niske impedancije

Izvor: https://robobinette.com/How_Amps_Work.htm , dostupno 30.6.2017

Slika 2.21. Shematski primjer visoke impedancije

Izvor: https://robobinette.com/How_Amps_Work.htm , dostupno 30.6.2017

Slika 2.22. Primjer napona generiranog od gitare

Izvor: https://robobinette.com/How_Amps_Work.htm , dostupno 30.6.2017

Slika 3.1. Uputa za izradu

Izvor: https://robobinette.com/5e3_Modifications.htm , dostupno 30.6.2017

Slika 3.2. Izgled zalemljene pločice

Izvor: vlastiti

Slika 3.3. Izgled prednje ploče s potenciometrima

Izvor: vlastiti

Slika 3.4. Ugrađeni segmenti pojačala u kutiju

Izvor: vlastiti

Slika 3.5. Izgled zvučne kutije

Izvor: vlastiti

Slika 3.6. Izgled zvučnika

Izvor: vlastiti

Slika 3.7. Izgled prednje ploče s kontrolama

Izvor: vlastiti

Slika 3.8. Pojačalo spremno za upotrebu

Izvor: vlastiti

Slika 3.9. Uputa za izradu

Izvor: https://robobinette.com/5e3_Modifications.htm , dostupno 30.6.2017

Slika 3.10. Uputa za izradu

Izvor: https://robobinette.com/5e3_Modifications.htm , dostupno 30.6.2017

Slika 3.11. Shema spoja povratne veze

Izvor: https://robobinette.com/5e3_Modifications.htm , dostupno 30.6.2017

Slika 3.12. Uputa za izradu

Izvor: https://robobinette.com/5e3_Modifications.htm , dostupno 30.6.2017

Slika 3.13. Uputa za izradu

Izvor: https://robobinette.com/5e3_Modifications.htm , dostupno 30.6.2017

Slika 3.14. Shema spoja "vodećeg" kanala

Izvor: https://robobinette.com/5e3_Modifications.htm , dostupno 30.6.2017

Slika 3.15. Uputa za izradu

Izvor: https://robobinette.com/5e3_Modifications.htm , dostupno 30.6.2017

Slika 3.16. Shema spoja signalizacije

Izvor: https://robobinette.com/5e3_Modifications.htm , dostupno 30.6.2017

Slika 3.17. Uputa za izradu

Izvor: https://robobinette.com/5e3_Modifications.htm , dostupno 30.6.2017

Slika 3.18. Shema spoja equalizera

Izvor: <http://ethanwiner.com/spectrum.html> , dostupno 30.6.2017

Slika 3.19. Shema spoja ispravljača

Izvor: <http://www.crotehnika.com/stabilizirani-ispravljac-s-regulacijom-napona/> , dostupno 30.6.2017

Slika 4.1. Standardni naponi pojačala

Izvor: https://robobinette.com/5e3_Modifications.htm , dostupno 30.6.2017

Slika 4.2. Moji naponi pojačala

Izvor: vlastiti

Slika 4.3. Glasnoća normalnog kanala

Izvor: osciloskop RIGOL DS1102E

Slika 4.4. Glasnoća normalnog kanala

Izvor: osciloskop RIGOL DS1102E

Slika 4.5. Glasnoća čistog kanala
Izvor: osciloskop RIGOLDS1102E

Slika 4.6. Glasnoća čistog kanala
Izvor: osciloskop RIGOLDS1102E

Slika 4.7. Glasnoća čistog kanala
Izvor: osciloskop RIGOLDS1102E

Slika 4.8. Glasnoća čistog kanala
Izvor: osciloskop RIGOLDS1102E

Slika 4.9. Utjecaj ispravljača
Izvor: osciloskop RIGOLDS1102E

Slika 4.10. Utjecaj ispravljača
Izvor: osciloskop RIGOLDS1102E

Slika 4.11. Glasnoća normalnog kanala
Izvor: osciloskop RIGOLDS1102E

Slika 4.12. Glasnoća normalnog kanala
Izvor: osciloskop RIGOLDS1102E

Slika 4.13. Glasnoća normalnog kanala
Izvor: osciloskop RIGOLDS1102E

Slika 4.14. Glasnoća normalnog kanala
Izvor: osciloskop RIGOLDS1102E

Slika 4.15. Utjecaj ispravljača
Izvor: osciloskop RIGOLDS1102E

Slika 4.16. Utjecaj ispravljača
Izvor: osciloskop RIGOLDS1102E

Slika 4.17. Utjecaj equalizera na normalni kanal
Izvor: osciloskop RIGOLDS1102E

Slika 4.18. Utjecaj equalizera na normalni kanal
Izvor: osciloskop RIGOLDS1102E

Slika 4.19. Utjecaj equalizera na normalni kanal
Izvor: osciloskop RIGOLDS1102E

Slika 4.20. Uputa za mjerenje
Izvor: <https://robobinette.com/AmpBuild.htm> , dostupno 30.6.2017

Popis tablica:

Tablica 3.1. Popis i količina elemenata

Tablica 3.2. Vrijednosti otpornika za različite vrijednosti zvučnika

Tablica 3.3. Frekvencije equalizera i vrijednosti filtra

Sveučilište Sjever

UNIVERSITY
NORTH

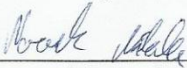
SVEUČILIŠTE
SJEVER

IZJAVA O AUTORSTVU I SUGLASNOST ZA JAVNU OBJAVU

Završni rad isključivo je autorsko djelo studenta koji je isti izradio te student odgovara za istinitost, izvornost i ispravnost teksta rada. U radu se ne smiju koristiti dijelovi tuđih radova (knjiga, članaka, doktorskih disertacija, magistarskih radova, izvora s interneta, i drugih izvora) bez navođenja izvora i autora navedenih radova. Svi dijelovi tuđih radova moraju biti pravilno navedeni i citirani. Dijelovi tuđih radova koji nisu pravilno citirani, smatraju se plagijatom, odnosno nezakonitim prisvajanjem tuđeg znanstvenog ili stručnoga rada. Sukladno navedenom studenti su dužni potpisati izjavu o autorstvu rada.

Ja, Nikola Novak pod punom moralnom, materijalnom i kaznenom odgovornošću, izjavljujem da sam isključivi autor završnog rada pod naslovom "Gitarsko cijevno pojačalo" te da u navedenom radu nisu na nedozvoljeni način (bez pravilnog citiranja) korišteni dijelovi tuđih radova.

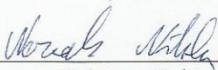
Student:
(Nikola Novak)


(vlastoručni potpis)

Sukladno Zakonu o znanstvenoj djelatnosti i visokom obrazovanju završne/diplomske radove sveučilišta su dužna trajno objaviti na javnoj internetskoj bazi sveučilišne knjižnice u sastavu sveučilišta te kopirati u javnu internetsku bazu završnih/diplomskih radova Nacionalne i sveučilišne knjižnice. Završni radovi istovrsnih umjetničkih studija koji se realiziraju kroz umjetnička ostvarenja objavljuju se na odgovarajući način.

Ja, Nikola Novak neopozivo izjavljujem da sam suglasan s javnom objavom završnog rada pod naslovom "Gitarsko cijevno pojačalo" čiji sam autor.

Student:
(Nikola Novak)


(vlastoručni potpis)