

Izrada tehnologije i optimalni proces obrade bazne ploče 2-1-R

Kranjec, Vedran

Undergraduate thesis / Završni rad

2017

Degree Grantor / Ustanova koja je dodijelila akademski / stručni stupanj: **University North / Sveučilište Sjever**

Permanent link / Trajna poveznica: <https://um.nsk.hr/um:nbn:hr:122:086209>

Rights / Prava: [In copyright](#) / [Zaštićeno autorskim pravom.](#)

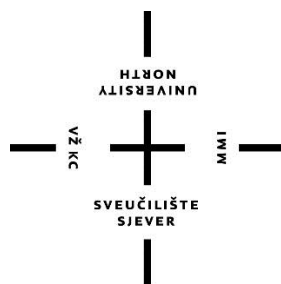
Download date / Datum preuzimanja: **2025-02-02**



Repository / Repozitorij:

[University North Digital Repository](#)





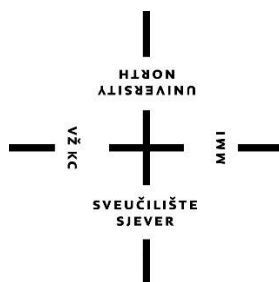
**Sveučilište
Sjever**

Završni rad br. 216/PS/2017

**Izrada tehnologije i optimalni proces obrade bazne ploče
2-1-R**

Vedran Kranjec, 0088/336

Varaždin; lipanj 2017. godine



**Sveučilište
Sjever**
Odjel za proizvodno strojarstvo

Završni rad br. 216/PS/2017

**Izrada tehnologije i optimalni proces obrade bazne ploče
2-1-R**

Student

Vedran Kranjec, 0088/336

Mentor

mr. sc. Zlatko Botak

Varaždin; lipanj 2017. Godine

Prijava završnog rada

Definiranje teme završnog rada i povjerenstva

ODJEL	Odjel za strojarstvo		
PRISTUPNIK	Vedran Kranjec	MATIČNI BROJ	0088/336
DATUM	26.06.2017.	KOLEGIJ	Tehnologija I
NASLOV RADA	Izrada tehnologije i optimalni proces obrade bazne ploče 2-1-R		
NASLOV RADA NA ENGL. JEZIKU	Making technology and the optimal process of machining the base plate 2-1-R		
MENTOR	mr. sc. Zlatko Botak	ZVANJE	viši predavač
ČLANOVI POVJERENSTVA	1. Katarina Pisačić, dipl.ing., predavač		
	2. mr. sc. Zlatko Botak viši predavač		
	3. Marko Horvat, dipl.ing., predavač		
	4. Veljko Kondić, mag.ing.meh, predavač		
	5. _____		

Zadatak završnog rada

BROJ	216/PS/2017
OPIS	<p>Strojevi se sastoje iz nekoliko stotina ili nekoliko tisuća dijelova i podsklopova, a većinu od njih moguće je izraditi na više različitih načina. Kod planiranja tehnologije izrade strojnog dijela potrebno je dobro poznavati njegovu geometriju, zahtjeve u pogledu točnosti i namjenu. Svako odstupanje u prekoračenju predviđenog vremena obrade može dovesti u pitanje ekonomsku isplativost izrade. Izbor optimalne tehnologije obrade ovisi o raspoloživosti dimenzija i kvalitete polaznog materijala, karakteristikama strojeva za obradu, te pravilno izabranim alatima i redosljedu operacija obrade.</p> <p>U radu je potrebno:</p> <ul style="list-style-type: none">• Opisati službu tehnološke pripreme proizvodnje.• Detaljno opisati faze projektiranja tehnološkog procesa.• Razraditi tehnologiju izrade bazne ploče, od izbora početnog materijala, strojeva i alata za obradu, parametara obrade, redosljeda operacija obrade, do površinske zaštite.• Analizirati stvarno utrošeno vrijeme za izradu ploče i predviđeno vrijeme izrade.

ZADATAK URUČEN

28. 06. 2017.



POTPIS MENTORA

Botak

Predgovor

Izjavljujem da sam samostalno izradio završni rad koristeći stečena znanja tijekom studiranja na Sveučilištu Sjever, praktične nastave i radnog iskustva koja sam stekao tijekom zaposlenja te da nisam na nedozvoljeni način koristio literaturu.

Zahvaljujem se mentoru mr. sc. Zlatku Botaku na pomoći i motivaciji te usmjeravanju prilikom izrade završnog rada. Hvala na savjetima kod rješavanja problema tijekom izrade koji su se pojavljivali.

Zahvaljujem se obitelji i prijateljima na potpori kojom su me poticali tijekom školovanja, te tvrtki Legget & Platt® i gospodinu Zoranu Đekiću, dipl. ing., na pruženoj pomoći prilikom izrade završnog rada.

Sažetak

U završnom radu prikazana je izrada tehnologije optimalnog procesa strojne obrade za baznu ploču 2-1-R. Stroj „Multibender savijačica“ sadrži mnogo sličnih pozicija koje se izrađuju na isti način kao prikazani proces. Rad se sastoji od teorijskog i praktičnog dijela u kojem je opisan proizvodni proces za baznu ploču, od izrade tehnološke dokumentacije do kontrole gotove pozicije.

U teorijskom dijelu potrebno je široko razumijevanje te poznavanje tehničkih crteža i zahtjeva proizvodnje, da bi se kasnije prilikom izrade pozicije izbjegli problemi. Također je važno poznavati postupke izrade i strojeve, kako bi se mogao pravilno odrediti redosljed operacija.

Praktični dio završnog rada prikazuje izradu pozicije u softveru i na stroju prema prethodno razrađenom tehnološkom procesu.

Ključne riječi: tehnologija, pozicija, obrada, tehnološki proces

Summary

In the final paper is presented the production of the optimal machining process technology for the 2-1-R base plate. The "Multibender bender" machine contains many similar positions that are created in the same way as the displayed process. The paper consists of a theoretical and practical part describing the manufacturing process for the base plate, from the production of the technological documentation to the control of the finished position.

In the theoretical part, it is necessary to have a broad understanding and to know the technical drawings and the requirements of production, in order to avoid problems later in the development of the position. It is also important to know the fabrication process and the machines in order to properly determine the sequence of operations.

The practical part of the final job shows the creation of position in the software and on the machine according to the previously elaborated technological process.

Key words: technology, position, processing, technological process

Popis korištenih kratica

CNC	Computer numerical control Računalno numeričko upravljanje
TPP	Tehnološka priprema proizvodnje
mm	Milimetar
Ø	Promjer u [mm]
PO	Površinska obrada
NC	Numerical control Numeričko upravljanje
min-1	Minuta na minus prvu
mm/min	Milimetara u minuti
nq	Granični broj komada

Sadržaj

1.	Uvod.....	1
2.	Proces projektiranja.....	2
3.	Tehnološka priprema proizvodnje.....	3
4.	Faze projektiranja tehnološkog procesa	5
4.1.	Analiza dokumentacije o geometriji izratka.....	5
4.2.	Analiza količine proizvodnje.....	5
4.3.	Izbor vrste i oblika priprema	6
4.4.	Izbor metode obrade	6
4.5.	Izbor alatnog stroja	8
5.	Razrada tehnologije izrade bazne ploče	10
5.1.	Analiza pozicije	10
5.2.	Materijal.....	11
5.3.	Izbor odgovarajućeg radnog centra	12
5.4.	Upis tehnološkog procesa.....	13
5.5.	Upis pripremnog i tehnološkog vremena izrade.....	14
5.6.	Površinska zaštita	16
5.7.	Prikaz razrađene tehnologije	17
6.	Stroj i alati za strojnu obradu	18
6.1.	CNC glodalica	18
6.2.	Karakteristike stroja.....	19
6.3.	Upravljačka jedinica stroja	20
6.4.	Alati korišteni za izradu pozicije.....	21
6.5.	Stezna naprava.....	27
7.	Odabir režima za obradu	28
8.	Praktični dio	29
8.1.	Izrada pozicije u softveru „Esprit“	29
8.2.	Vrijeme obrade u softveru	31
8.3.	Izrada pozicije na stroju.....	33
8.4.	Vrijeme obrade na stroju	37
8.5.	Realna vremena nakon izrade.....	38
9.	Zaključak.....	40
10.	Literatura	42

1. Uvod

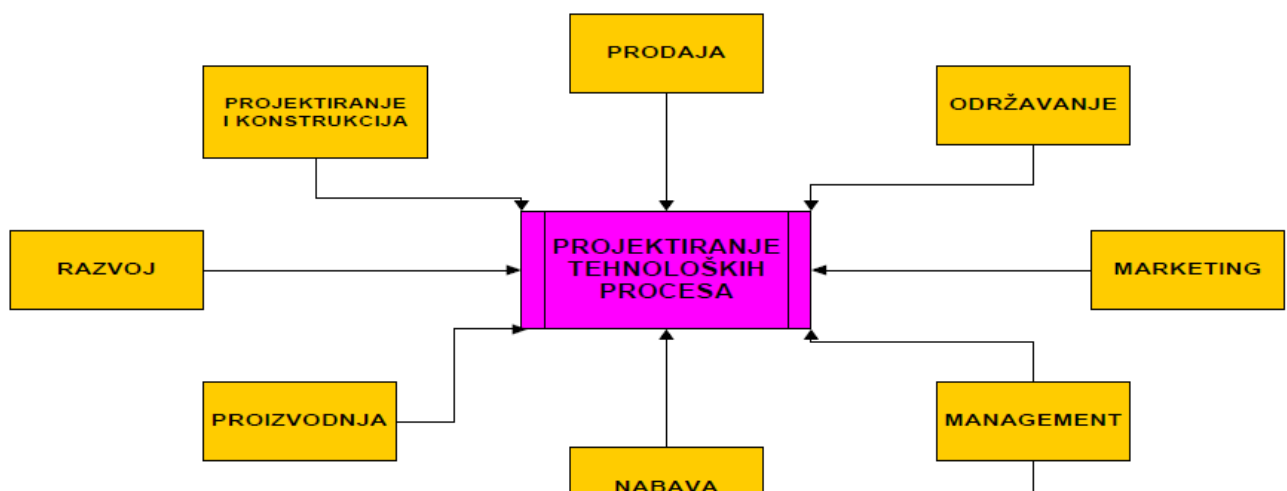
Tehnologija izrade u današnje vrijeme je neizbježna. Ona se koristi u gotovo svim granama proizvodnje, od strojarstva, zrakoplovne industrije, auto industrije i drugih industrija. Svaka grana industrije, kao i svaki strojni dio, zahtijeva svoju tehnologiju izrade. U modernom dobu čovjekova je želja i cilj, da se što je više moguće automatizira, kako bi se izbjegao čovjekov utjecaj i smanjio fizički rad. Sve je veća potražnja za strojevima koji ispunjavaju takve uvjete. Da bi proizvod bio konkurentan i da bi se opstalo na tržištu, potreban je veliki trud i zalaganje svih zaposlenika. Osvajanje novog tržišta osigurava dobro poslovanje i samim time dokazuje se da proizvod ili stroj ima svoju ulogu i vrijednost. Strojevi se sastoje od nekoliko desetaka tisuća različitih dijelova, a svaki strojni dio moguće je izraditi na nekoliko načina. Zbog toga što su pozicije različite, njihova tehnologija izrade nije ista. Radi lakše izrade novih dijelova, kada je god moguće koristi se slična dokumentacija, za usporedbu i preventivno izbjegavanje problema.

Po završetku konstruiranja stroja slijedi detaljna razrada pozicija u službi tehnologije, kako bi se mogli lansirati radni nalozi u proizvodnju obradom odvajanjem čestica. Prilikom proizvodnje obradom odvajanjem čestica obraća se pozornost na što veću produktivnost, smanjenje vremena obrade i poboljšanje procesa, jer te veličine direktno utječu na cijenu gotovog proizvoda. U pravilu, ne postoji najoptimalniji proces izrade, pa se u nekim situacijama sagledavaju prednosti i nedostaci mogućih obrada, te se na kraju odabire optimalan proces. Probleme kod strojnih obrada, na koje se nailazi tijekom izrada pozicija na strojevima, rješava operater konzultirajući se sa tehnolozima.

Rezultat dobre pripreme tehnologije i pravilnog odabira postupaka obrade je uspješna izrada pozicija uz što kraće vrijeme obrade. Pod strojnim obradama odvajanjem čestica smatraju se obrade piljenja, tokarenja, brušenja i bušenja. Za određene zahvate i obrade koriste se odgovarajući rezni alati tijekom izrade.

2. Proces projektiranja

Projektiranje je dio proizvodnje koji započinje nakon sklopljenog i potpisanog ugovora s kupcem. Tijekom izrade projekata inženjeri trebaju surađivati sa svojim kolegama na drugim odjelima kao što su prodaja, nabava, marketing, tehnološka priprema proizvodnje, održavanje, proizvodnja, kontrola i skladište. Troškovi inženjeringa su oko 15%, a u njih spada projektiranje, konstruiranje, planiranje i testiranje stroja. Tijekom projektiranja postoji mogućnost da se projekt neće isplatiti, radi određenih razloga kao što su loše sklopljeni ugovori, nemogućnost izrade nekih dijelova stroja ili neki drugi razlog. U tom slučaju bolje je odustati od daljnje proizvodnje, jer troškovi same proizvodnje iznose oko 85% ukupne cijene [1]. Da bi projekt bio što isplativiji i brže izrađen, ponekad inženjeri koriste staru konstrukcijsku dokumentaciju koja im daje neke nove ideje i vizije. Konstrukcijsku dokumentaciju također koristi tehnološka priprema proizvodnje i na osnovu te dokumentacije se vrši daljnja izrada. Tehnolozi razrađuju tehnologiju izrade za svaku poziciju i strojni dio posebno. Trebaju biti dobro povezani i upoznati sa proizvodnjom, kako bi što bolje određivali posao planiranja i samim time smanjili probleme tijekom izrade. Svaki tehnolog tijekom izrade tehnologije za nove pozicije često puta konzultira se s radnicima u proizvodnji, jer ti ljudi najbolje poznaju svoje strojeve i samim time mogu puno pomoći.



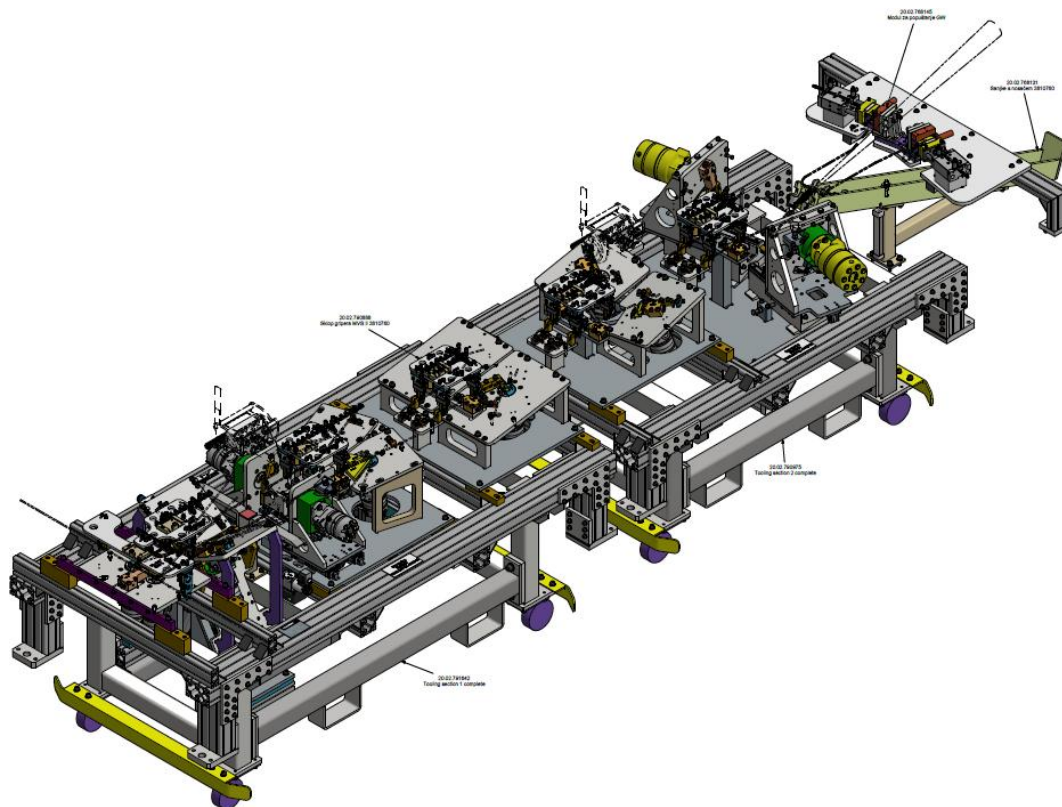
Slika 2.1 Prikaz povezanosti tehnologije sa ostalim odjelima [1]

3. Tehnološka priprema proizvodnje

Tehnološka priprema proizvodnje vrši normiranje vremena i razradu tehnologije za svaku poziciju pojedinačno. Nakon normiranja pozicija, zbrajaju se vremena izrade prema sklopovima te određuju ukupno vrijeme izrade. Veoma je važno pratiti proizvodnju i planirati izradu da bi se mogli ispoštovati rokovi isporuke. Pripremaju se radni nalozi i pozicije na način da budu fleksibilne kod proizvodnje. Odlučuje se o izboru radnika i strojeva na kojim će se izrađivati, alatu te odabiru odgovarajućeg materijala. Uzimaju se u obzir svi uzroci i proučavaju, kako bi proizvedeni strojni dio bio konkurentan proizvod, da bi se zadržala pozicija na tržištu te osvojilo novo tržište [1]. Tehnološka priprema proizvodnje utječe na troškove proizvodnje na način, ako se odabere neodgovarajući tehnološki proces, postoji velika vjerojatnost da će prilikom izrade biti problema i potrošit će se previše vremena. Poželjno je skraćivanje ciklusa proizvodnje dobrim rasporedom i odabirom procesa. Neke pozicije neće biti dobro izrađene i trebat će ih se sortirati u nesukladne proizvode/pozicije.

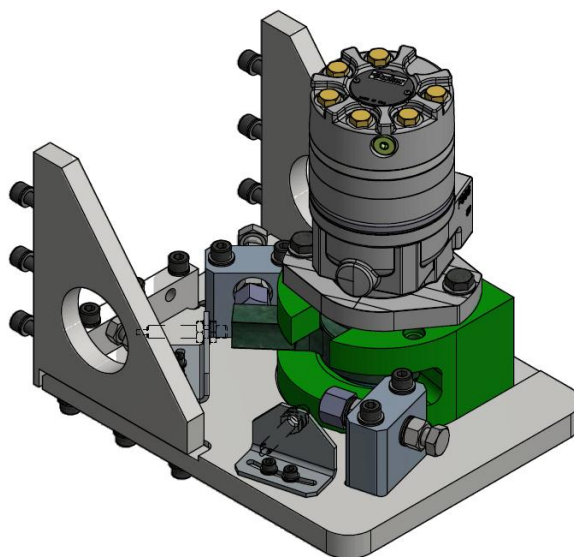
Dobra priprema proizvodnje pomaže u poboljšanju procesa, bez obzira na obujam proizvodnje. Svaki strojni dio ili pozicija ima svoju tehnologiju izrade. Neke pozicije kompletno se izrađuju na način da se odrezuju na tračnim pilama, strojno obrađuju, zavaruju, toplinski obrađuju te međufazno i završno kontroliraju. Veliki broj dijelova zahtijeva obradu korištenjem vanjskih usluga, zbog nemogućnosti izrade u vlastitom pogonu. U nemogućnost izrade ulaze ograničenja u karakteristikama strojeva (nedovoljan hod alata, neodgovarajući stroj), specijalna brušenja, toplinske obrade vakuum kaljenja, cinčanja, bojanja, dubljenja utora, gumiranja, erodiranja, itd.

Slika 3.1 prikazuje dio stroja za savijanje žice. Stroj služi za izradu i savijanje žice za auto sjedala. Inženjeri konstruiraju cijeli stroj i razrađuju svaku poziciju. Potrebno je za svaki strojni dio razraditi tehnologiju izrade. Stroj se izrađuje prvi puta i zbog toga će najvjerojatnije pojaviti problemi tokom izrade. Vidljivo je da se podsklop stroja sastoji od mnogo dijelova, ali slika prikazuje samo prvi dio sekcije stroja. Cijeli stroj sveukupno ima tri puta više dijelova i pozicija koje je potrebno izraditi.



Slika 3.1 Dio stroja za savijanje žice

Kod montaže većih sklopova važno je da svaka pozicija bude izrađena prema nacrtu. Kada se dijelovi montiraju u sklopove, potrebno je da svaka pozicija bude na za to predviđenom mjestu i da pozicije međusobno dobro naliježu, kako bi se na kraju proizveo funkcionalan stroj. Slika 3.2 prikazuje podsklop koji se montira na glavni sklop.



Slika 3.2 Prikaz montiranih dijelova na ploču u sklop

4. Faze projektiranja tehnološkog procesa

Tijekom razrade tehnološkog procesa potrebno je analizirati pojedine dijelove, kako bi se što kvalitetnije i isplativije odabrao primarni proces, te na temelju njega izrađivale pozicije. Za vrijeme razrade tehnologije javlja se više faktora koji utječu na odabir primarnog procesa. Faze kroz koje prolaze tehnolozi su sljedeće:

1. Analiza dokumentacije o geometriji izratka
2. Analiza količine proizvodnje
3. Izbor vrste i oblika pripremk
4. Izbor metode obrade
5. Izbor alatnog stroja [1]

4.1. Analiza dokumentacije o geometriji izratka

Kod analize geometrije izratka potrebno je odrediti stupanj geometrijske složenosti oblika. Prema složenosti oblika izratci se dijele na mono-oblike, otvorene, složene i vrlo složene oblike. U geometriju izratka spada zahtijevani stupanj dimenzijske točnosti i zahtijevana kvaliteta površinske hrapavosti. Kvaliteta površine koja je označena na tehničkom crtežu ima veliku ulogu na funkciju strojnog dijela i treba je poštivati. Na površinama koje zahtijevaju kvalitetniju površinsku obradu najčešće je potrebna završna fina obrada brušenjem, honanjem, poliranjem, lepanjem ili superfinišom. Ovisno o oznaci, odabire se odgovarajuća fina obrada. Bazne površine i načini stezanja također su bitni kod analize geometrije izratka. Poželjno je da kod izrade pozicije bude što manje stezanja i da se u jednom stezanju napravi što više operacija. Ako ima previše nepotrebnih stezanja, povećava se ukupno vrijeme izrade te opasnost od zamaknuća komada uslijed ponovnog otpuštanja i stezanja komada [1].

4.2. Analiza količine proizvodnje

Jedan od bitnih faktora odabira procesa je količina proizvodnje. Ovisno o količini proizvodnje odabire se primarni proces. Količina proizvodnje može se podijeliti na:

- Pojedinačnu,
- Maloserijsku,

- Srednjeserijsku,
- Velikoserijsku i
- Masovnu.

Za manji broj pozicija odabire se obrada odvajanjem čestica, dok se kod većih količina postupak najčešće izvodi na način, da se polazni materijal proizvede lijevanjem ili oblikovanjem metala deformiranjem, te nakon toga doraduje obradom odvajanja čestica [1].

4.3. Izbor vrste i oblika priprema

Oblik i vrsta priprema određuje se na temelju geometrijskog oblika. Pripremak (sirovac) treba imati dimenzije s dodacima za obradu. Važno je također stanje strukture i stanje površine. Kod materijala kao što su npr. Č.0361.5 – takozvani „svjetlovučeni“ čelici, njihovo stanje površine je dobro i kad je neobrađeno. Imaju relativno jednaku dimenzijsku i površinsku točnost pa u nekim situacijama nije potreban dodatak za obradu, jer površina može ostati neobrađena. Izbor polaznog materijala priprema ovisi o:

- Geometrijskom obliku i tehnološkoj složenosti izratka,
- Količini proizvodnje,
- Vrsti osnovnog materijala,
- Zahtijevanoj kvaliteti i funkciji izratka u eksploataciji i
- Eksploatacijskim, tehnološkim i ekonomskim uvjetima [1].

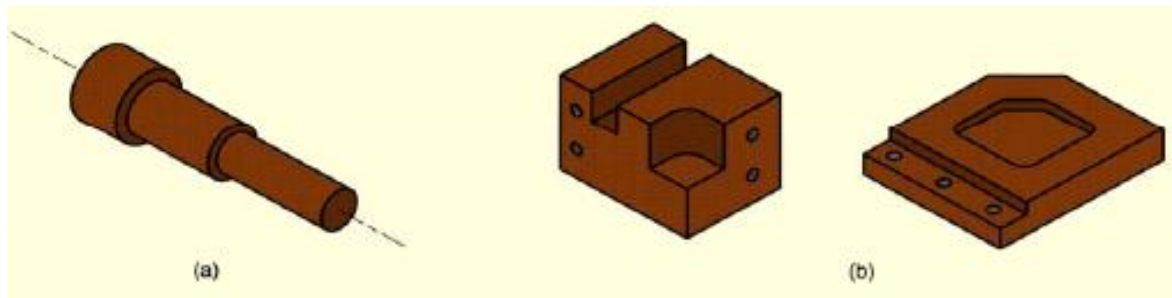
4.4. Izbor metode obrade

Postoji više faktora o kojima ovisi izbor metoda obrade. Svaki od tih faktora na svoj je način važan u proizvodnji. Postavlja se pitanje - da li se možda željeni projekt već nalazi na tržištu? U današnje vrijeme konkurencija je velika. Svaka tvrtka nastoji proizvoditi strojeve ili dijelove za koje će im se isplatiti proizvodnja, a da izbjegnu konkurenciju. Kod izbora metoda obrade treba sagledati i raspoloživost obradnih sustava na kojima će se izrađivati određene pozicije. Ako postoji mogućnost, bilo bi dobro da se neki strojevi automatiziraju ili polu-automatiziraju. Nastoji se da svaki stroj ima što viši stupanj automatizacije, jer se time smanjuje utjecaj čovjeka i smanjuju ljudske pogreške [1].

Kriteriji za izbor postupka proizvodnje:

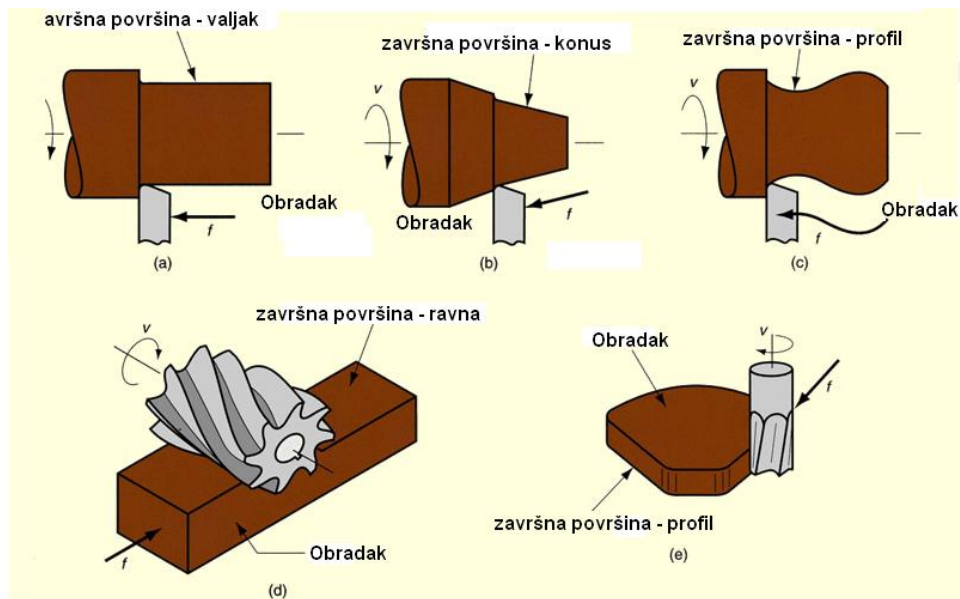
- Vrsta, oblik poluproizvoda i gotovog dijela,
- Veličina serije/količina proizvodnje,
- Svojstva proizvoda,
- Tehnološka složenost proizvoda/ kompleksnost oblika (stupanj nesimetrije, odnos površine),
- Geometrijska složenost (tražene tolerancije, tražena hrapavost površine),
- Troškovi proizvodnje/obrade,
- Posebni zahtjevi tržišta [1, 2].

Izgled obratka ovisno o putanji alata dijeli se na rotacijsko simetrične dijelove i rotacijsko nesimetrične dijelove.



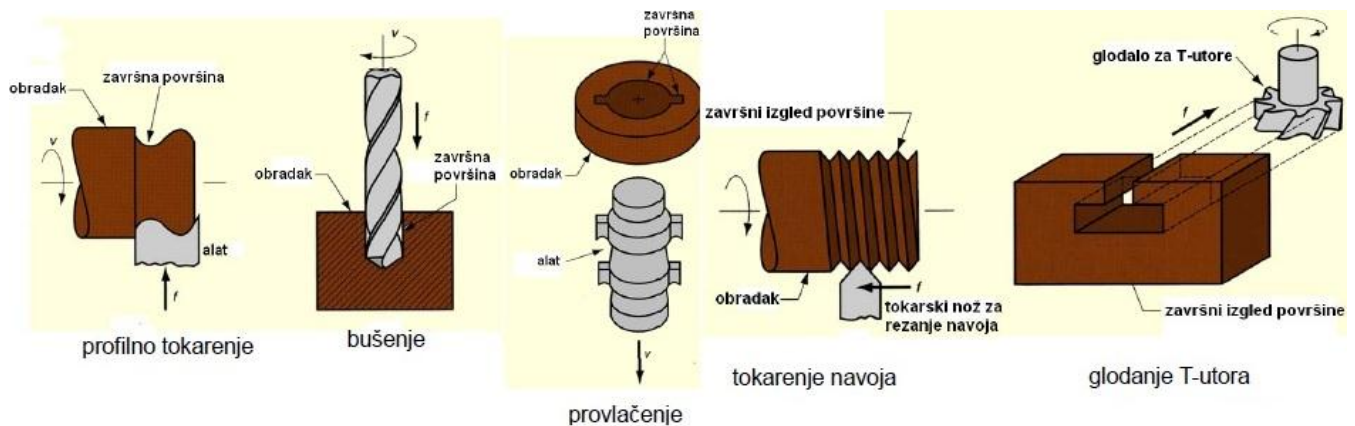
Slika 4.1 Rotacijsko simetrični (a) i nesimetrični dijelovi (b) [2]

Izbor metode ovisi također, o geometriji putanje alata. Putanja alata određuje se na temelju smjera kretanja alata. Osnovna podjela tokarenja i glodanja je u tome da se kod tokarenja okreće obradak, a alat se giba po određenim osima (u smjeru Z i X). Kod glodanja komad koji se obrađuje miruje (izvodi dostavo gibanje), a alat vrši rotaciju oko svoje osi. Bušenje se također može svrstati u grupu glodanja, samo što je razlika u alatu i ne giba se po koordinatama X i Y, nego samo po dubini (smjeru osi Z) kada je u zahvatu. Na slici 4.2 prikazan je izgled obrade ovisan o putanji alata.



Slika 4.2 Izgled obratka ovisi o putanji alata [2]

Što se tiče podjele postupaka obrade ovisno o geometriji alata, tu se mogu svrstati obrade kao što su razna profilna tokarenja s reznim noževima i oštricama kojima je geometrija definirana prethodno.



Slika 4.3 Izgled obratka ovisi o geometriji alata [2]

4.5. Izbor alatnog stroja

Alatni stroj također je važna karika u procesu strojne obrade. O alatnome stroju ovisi tip proizvodnje, kao i količina proizvodnje ili veličina serije. Klasični strojevi predviđeni su za izradu ne tako zahtjevnih pozicija i za pojedinačnu proizvodnju. CNC strojevi isplativiji su ako se radi bilo kakva serijska proizvodnja, jer kod njih se samo jednom potroši pripremno-

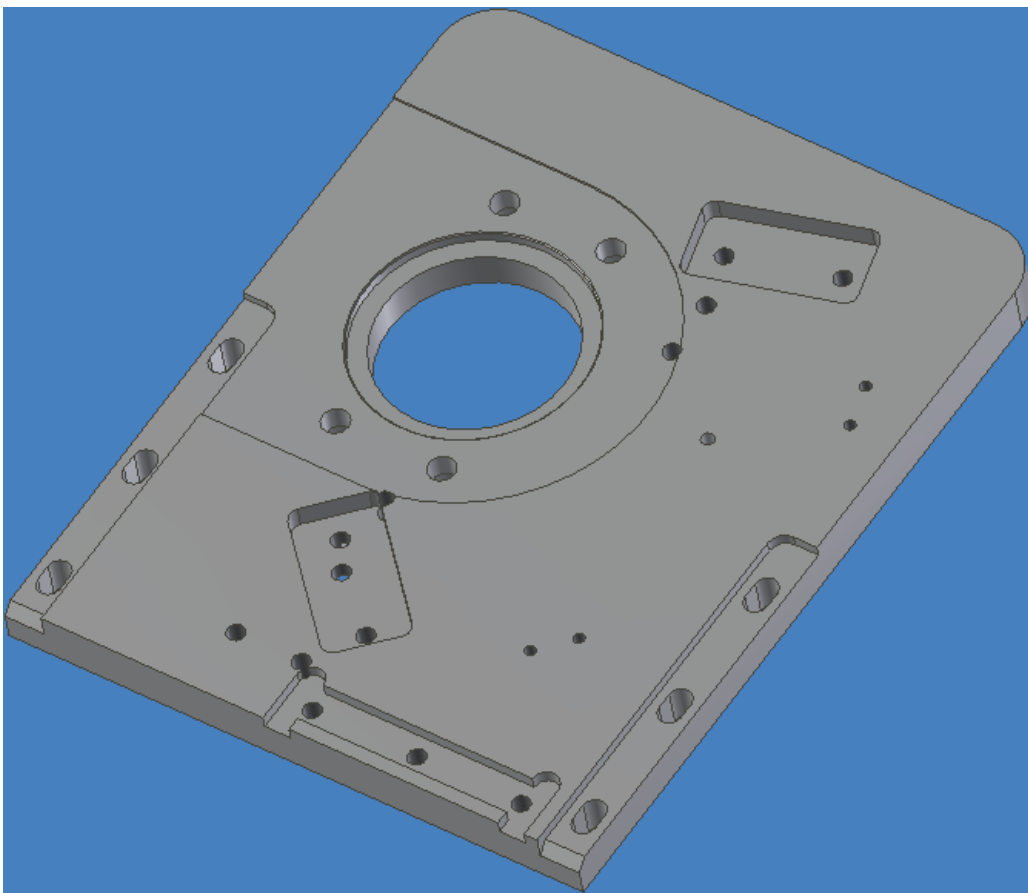
završno vrijeme, dok je ostalo vrijeme izrade tehnološko. Karakteristike strojeva trebaju se poznavati, da bi se moglo isplanirati na kojem stroju se mogu izraditi pojedine pozicije. Strojevi moraju biti u mogućnosti izvesti sve potrebne operacije, da bi se u konačnici cijela serija izradila u što kraćem roku. S obzirom na geometriju, a time i složenost operacija koje su potrebne za postizanje tog oblika, kod odabira stroja uzima se u obzir:

- Količina proizvodnje (pojedinačna, serijska),
- Značajke izratka (veličina, masa, materijal, dimenzije, točnost obrade),
- Značajke polaznog materijala (vrsta, oblik, dimenzije, materijal, masa),
- Vrsta obrade (glodanje, tokarenje, bušenje, brušenje),
- Trošak obrade (poželjno što manji troškovi obrade) [1, 2].

5. Razrada tehnologije izrade bazne ploče

5.1. Analiza pozicije

Tehnologija izrade bazne ploče razrađuje se kroz nekoliko osnovnih faza. Otvaraju se novi radni nalozi za pozicije. Početak izrade tehnologije započinje analizom pozicija. Slika 5.1 prikazuje 3D model bazne ploče 2-1-R, za koju se razrađuje tehnologija i kasnije vrši strojna obrada. Prije početka razrade nove tehnologije, provjerava se da li postoji slični proizvod za koji već postoji razrađeni proračun, ili se barem mogu međusobno usporediti, radi preciznije izrade nove tehnologije. Nakon analiziranja tehnologije slijedi faza odabira odgovarajućeg materijala, koja je također jako važna za planiranje i izradu. Odabir materijala ima važnu ulogu i utječe direktno na tehnološko vrijeme proizvodnje i troškove. Kod upisa tehnološkog procesa i vremena izrade, pažnja se obraća na realna vremena radi daljnjeg planiranja proizvodnje.



Slika 5.1 3D Prikaz pozicije za izradu

5.2. Materijal

Tijekom razrade tehnologije potrebno je poznavati stanje materijala na skladištu. Svaki put kada se upisuje tehnologija izrade strojnog dijela, potrebno je odrediti materijal (sirove dimenzije) od kojeg će se izrađivati. Podaci o vrsti materijala koji je potreban za izradu nalaze se na nacrtu koji je konstruirao inženjer. Treba odabrati odgovarajući materijal, jer bi se u protivnom povećali troškovi izrade i završna cijena proizvoda ili stroja. Ako bi se koristio kvalitetniji materijal od predviđenog, bit će veći i udio materijala u cijeni proizvoda, a ujedno bi bio i problem zbog promijenjenih svojstava kao što su čvrstoća, tvrdoća, žilavost, itd. Polazni materijal iz kojih će se izrađivati pozicije odabire tehnolog. Za svaku poziciju posebno se odabire odgovarajući materijal (dimenzije sirovog materijala). U nekim situacijama događa se da na skladištu ima određena količina materijala, ali ga nema dovoljno. Ako na skladištu nema dovoljno materijala, a razrađuje se tehnologija, istovremeno se izrađuju zahtjevnica i narudžbenica te se naručuje materijal. Ponekad se dogodi da je rok isporuke pozicija jako kratak, a na stanju nema odgovarajućeg materijala. Kada bi se tek onda pristupilo naručivanju materijala, vjerojatnost za pravovremenu dostavu je jako mala, jer nekih materijala niti dobavljač nema na zalihama, pa na dostavu treba čekati duže vrijeme. U tim slučajevima uzima se zamjenski materijal (većih promjera i dimenzija), ali to povećava vrijeme izrade.

Za izradu pozicije bazne ploče 2-1-P, potreban je po nacrtu materijal pod šifrom 20.01.791641, odnosno plosnati čelik Č.0361 dimenzija 275x220x18 mm. Materijal se naručuje od kupca s dodatkom po bočnim stranicama od ukupno 5 mm, te po debljini s dodatkom od 2 mm. Potrebno je otvoriti nove šifre za materijal 10.06.791641 te ga naručiti. Kada se promijene šifre u status 10.06., to znači da je materijal kupovna roba i da se nad njim vrše dodatne usluge. U ovom slučaju dodatna usluga je rezanje materijala laserom. Slika 5.2 prikazuje da je ukupna cijena materijala i usluge rezanja 147,80 kn. Nakon što skladište zaprimi odgovarajući materijal, moguće je započeti strojnu obradu.

TEMELJNICE ZALIHA											
ŠIF. ZALIHA : 10.06.791641 Ploča bazna											Šifra valute : HRK
DATUM	SKLAD.	BIN	TT	CT	KOL	TROŠ	BROJ ŠARŽE	ID ŠARŽE	NALOG	OZNAKA	QC
29.03.17	01	02-003	00		1,0000	147,80	000009563590	000009563590	8201700302	101402	00
29.03.17	01		04		1,0000-	147,80	000009563590	000009563590	8201700302	101402	00
29.03.17	02	02-001	04		1,0000	147,80	000009563590	000009564244	8201700302	101402	00
29.03.17	02	02-001	01		1,0000-	147,80	000009563590	000009564244	0000120206		00

Slika 5.2 Korišteni materijal za izradu ploče

5.3. Izbor odgovarajućeg radnog centra

Za izradu tehnologije i odabir odgovarajućeg procesa obrade potrebno je poznavati strojeve u proizvodnom pogonu. U računalnom programu „tehnologija“ nalazi se popis svih radnih centara. Svaki stroj ima određene karakteristike i mogućnosti izrade, a tehnolog pri odabiru radnog centra na kojem će se izrađivati određene pozicije treba biti upoznat sa njima.

⚙️ RADNI CENTRI

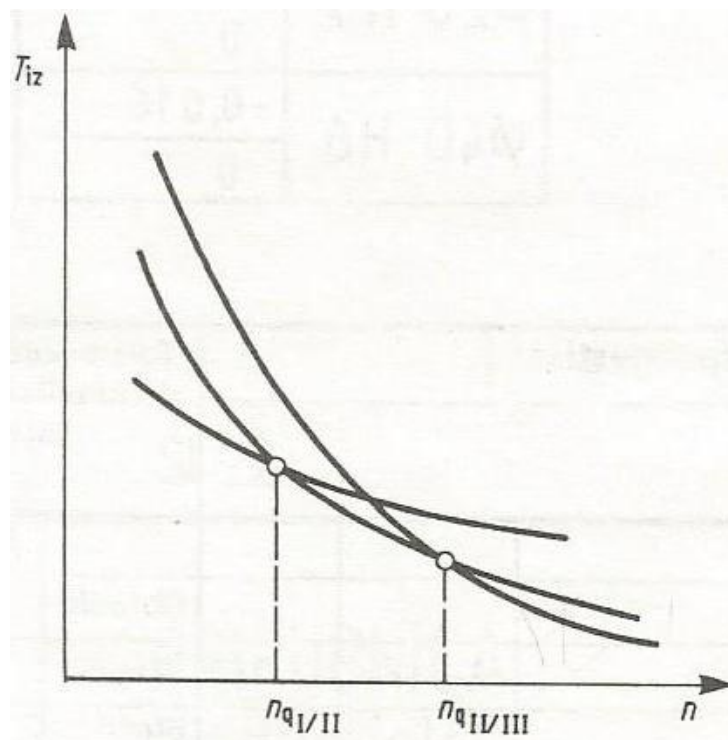
Oznaka RC	Proces	Opis
BB3	BUŠENJE	Konzolna stupna bušilica "KOLB" NKH-35
BK	KOPIRNO REZANJE	Rezac kopimi "GORENJE-VARSTROJ" O...
BKP	REZANJE NA KRUŽNOJ ...	Kružna pila
BP	POLIRANJE	Uredaj za poliranje
BR	BRAVARSKI RAD	Bravarja
BS	KRUŽNO SAVIJANJE	Stroj za kružno savijanje "JELŠINGRAD" U...
BSR	REZANJE NA ŠKARAMA	Strojne škare "JELŠINGRAD" MM-5/2500
BSS	KUTNO SAVIJANJE	Štanca HAPA 110/3000
BTP	REZANJE NA TRACNOJ P...	Tracna pila za metal "PRVOMAJSKA" SEL...
BZ1	ZAVARIVANJE - TIG	Uredaj za zavarivanje TIG
BZ2	ZAVARIVANJE	Uredaj za zavarivanje MIG/MAG
DOR	DORADA	Dorada dijelova i reklamacije
ER	ELEKTRICARSKI RAD	Elektro odjel
K	KONTROLA	kontrola
M	MONTAŽA	montaža
OD	ODRŽAVANJE	Održavanje u proizvodnji
SB1	GLODANJE-BUŠENJE	NC borverk TOS VARNSDORF WH10
SBD	BUŠENJE DUBINSKO	Dubinska bušilica "BOEHRINGER" VDF 5...
SBR2	BRUŠENJE KRUŽNO	Kružna brusilica XC3-3A161
SBR4	BRUŠENJE PLANSKO	Brusilica "CARL WILKENING" FF450/PD
SBR5	BRUŠENJE KRUŽNO CNC	Brusilica HOL-MONTA UB 32/3000 CNC
SG1	GLODANJE	Alatna glodalica "WAGNER" ECP1110
SG2	GLODANJE	Glodalica "PRVOMAJSKA" GKA-3HS
SGC	CNC GLODANJE	CNC glodalica VCE 500 "MIKRON"
SGC1	CNC GLODANJE	"CNC glodalica ""MAZAK"" VTC20B"
SGC2	CNC GLODANJE	CNC glodalica Mazak VTC20B
SH2	HONANJE	Stroj za horizontalno honanje
SN	NITRIRANJE	Peci za nitiranje
ST1	TOKARENJE	Tokarilica "PRVOMAJSKA" D420/84
ST2	TOKARENJE	Tokarilica "PRVOMAJSKA" TVP 300
ST4	TOKARENJE CNC	Tokarilica "POTISJE-ADA" PA/631P-K
STC	TOKARENJE CNC	CNC tokarilica HL-2 "HAAS"
STC1	TOKARENJE CNC	"CNC tokarilica ""MAZAK"" QT35N"
STG1	TOKARENJE	Tokarilica-glodalica PA 900R/6000
STG2	GLODANJE CNC	CNC tokarilica-glodalica PA 1000R

Slika 5.3 Popis radnih centara u proizvodnom pogonu

Rotacijski dijelovi obrađuju se na klasičnim ili CNC tokarilicama i kružnim brusilicama. O veličini serije i složenosti pozicije ovisi koja tehnološka varijanta će se odabrati. Isto pravilo vrijedi i za prizmatične pozicije, ali kod njih se odabiru strojevi kao što su NC bušilica, klasična glodalica ili CNC glodalica. U situacijama kada se na istim

pozicijama zahtijevaju obrade tokarenja, glodanja i bušenja, takve pozicije izrađuju se na obradnom centru.

Ako se utvrdi da postoji više varijanti za izradu nekog strojnog dijela ili izvođenje pojedinih operacija i zahvata, važno je da se za određenu veličinu serije analiziraju varijante i odredi granični broj komada pojedinih varijanti. Za izračun graničnog broja komada potrebno je detaljno razraditi operacije za svaku fazu i za pojedine varijante izrade, kako bi se mogla odrediti pripremna vremena i izračunati glavno tehnološko vrijeme. Troškovi izrade mogu se izračunati na način, da se vrijeme potrebno za izradu pomnoži sa cijenom radnog sata pojedinog radnog centra. U dijagramu na slici 5.4 je vidljivo da je do $n_{qI/II}$ ekonomično obrađivati na klasičnim strojevima. U području između $n_{qI/II}$ i $n_{qII/III}$ postoji mogućnost obrade na klasičnim ili CNC strojevima koja ovisi o zahtjevnosti pozicije, dok se na količinama više od $n_{qII/III}$ isplati obrađivati na obradnim centrima [3].



Slika 5.4 Prikaz graničnog broja komada između klasične i CNC obrade [3]

5.4. Upis tehnološkog procesa

Na tehničkom crtežu vidljivi su zahtjevi. Na temelju zahtjeva određuje se koje će se obrade i strojevi koristiti. Prvo se odabire radni centar. Nakon odgovarajuće odabranog

radnog centra slijedi konkretni upis u tehnološki proces. Odrezivanje na tračnoj pili nije potrebno, jer je materijal naručen od kupca u dimenzijama s dodatkom za obradu. Odrezivanje se vrši laserom ili plazmom, pa je najčešće potrebno prije obrade na stroju očistiti okujinu. Radi stezanja ploče na radni stol i nesmetanja držača tijekom izrade pozicije na dimenzije izabire se stroj NC bušilica. Kod glodanja-bušenja obrađuju se samo vanjske dimenzije radi daljnjeg prihvata ploča na sljedećim operacijama. Nakon obrade na NC bušilici slijedi kompletna izrada pozicije na CNC glodalici prema nacrtu. Po završetku strojne obrade pozicija ide na vanjsku uslugu bruniranja. Prije faze bruniranja stavlja se međufazna kontrola mjera sa nacрта te se nakon bruniranja vrši završna kontrola mjera sa nacрта i izvode kontrole koje se zahtijevaju po tehničkom crtežu. U stupac „Opis“ upisuju se radnje i napomene na koje treba obratiti pozornost tijekom izrade. Opis treba biti što kraći i razumljiviji kako operater/radnik na stroju ne bi imao nedoumica i nejasnoća.

Tehnološki proces				Rad.Ce
dtm Izrade: 14.03.2017. 07:47:55				
Red.Br	Rad.Cent.	Proces	Opis	
▶ 010	BP	POLIRANJE	Ravnanje i cišćenje okujine prema potrebi	
020	SB1	GLODANJE-BUŠENJE	Glodanje vanjskih mjera 220 -0/-0,2 x 275 mm Skidanje srha	
030	SGC3	CNC GLODANJE	Glodanje debljine 18 -0/-0,2 mm Glodanje utora i bušenje rupa prema nacrtu Skidanje srha	
040	V2	Bruniranje	Brunirati	
*				

Slika 5.5 Prikaz upisa tehnološkog procesa

5.5. Upis pripremnog i tehnološkog vremena izrade

Pošto ima mnogo pozicija, nemoguće je za svaku poziciju posebno proračunavati vrijeme obrade. Mnoge pozicije su slične, pa se za njih mogu usporediti tehnički crteži i na temelju iskustva odrediti, da li je za njihovu izradu potrebno više ili manje vremena u odnosu na već postojeću poziciju. Pozicije koje se izrađuju prvi put zahtijevaju vrlo precizno određivanje vremena izrade, kako ne bi bilo gubitaka zbog eventualnih grešaka. Ako se izrada određenih proizvoda ponavlja više puta, moguće je u programu „strojogradnja“ provjeriti kada se pozicija prethodno izrađivala i vidjeti sva vremena koja su radnici utrošili tijekom izrade. Za takve pozicije mogu se korigirati točna vremena izrade. Budući da je proizvod izrađivan više

puta i različiti ljudi na strojevima su bili operateri, samim time bilo je i više faktora koji su utjecali na njegovu izradu, pa se i najtočnije može odrediti stvarno vrijeme obrade. Pozicija 20.01.791641 izrađuje se prvi put, pa je nije moguće usporediti sa sličnom pozicijom koja se prethodno izrađivala. Cijeli stroj projektira se prvi put i nakon toga izrađuje prototip, pa postoji mnogo razlika tijekom izrade. Pripremno-završna vremena najčešće se uzimaju iz već postojećih tabela. Ovisno od stroju na kojem se vrši obrada, određuje se i pripremno-završno vrijeme, slika 5.6.

Redni broj	Vrsta stroja	t_{pz} min
1.	Strojna pila	10–20
2.	Cirkular	15–30
3.	Revolverski strug	60–120
4.	Tokarski stroj, mali	20–35
6.	Tokarski stroj, srednji	30–45
6.	Tokarski stroj, veliki	35–60
7.	Stubna bušilica	10–20
8.	Radijalna bušilica	20–45
9.	Koordinatna bušilica	40–60
10.	Blanjalica – šeping	10–20
11.	Blanjalica – srednja	15–30
12.	Blanjalica – velika	20–45
15.	Stroj za provlačenje	10–30
14.	Horizontalna glodalica	prosječne veličine
15.	Vertikalna glodalica	
16.	Brusilice za okruglo brušenje	15–45
17.	Horizontalna (plošna) brusilica	15–40
18.	Horizontalna bušilica (borverk)	30–60

Slika 5.6 Prikaz pripremno-završnog vremena izrade za određene strojeve [3]

Pripremna vremena na CNC strojevima mogu jako odstupati. To najviše ovisi od vrste posla koji se obavljao prije toga i načinu stezanja. Kada se izrađuju slične pozicije i stezanja vrše u strojnim škripcima, potrebno je utrošiti manje pripremnog vremena, jer otpada stezanje i centriranje strojnog škripca, koji je već prethodno pozicioniran. Ako se koriste stezne glave za izradu cilindričnih pozicija, potrebno je demontirati škripce sa radnog stola i zbog toga se povećava pripremno vrijeme. Potrebno je voditi računa da se slične pozicije izrađuju na istim strojevima, kako bi se takva vremena što više smanjila.

Red.Br	Rad.Cent.	Proces	Opis	Tpz	Ti
010	BP	POLIRANJE	Ravnanje i čišćenje okujine prema potrebi	5,00	10,00
020	SB1	GLODANJE-BUŠENJE	Glodanje vanjskih mjera 220 -0/-0,2 x 275 mm Skidanje srha	15,00	15,00
030	SGC3	CNC GLODANJE	Glodanje debljine 18 -0/-0,2 mm Glodanje utora i bušenje rupa prema nacrtu Skidanje srha	60,00	90,00
040	V2	Bruniranje	Brunirati	0,00	0,00

Slika 5.7 Predviđena vremena za izradu pozicije po komadu

5.6. Površinska zaštita

Nakon strojne obrade pozicije je potrebno zaštititi. Površinske obrade su naknadne obrade površine gotovih proizvoda ili poluproizvoda. Postoji više razloga zbog kojih se zaštićuju pozicije. Najčešće se površinska zaštita koristi da bi se spriječila korozija, smanjilo habanje i trošenje prilikom eksploatacije, povećala željena svojstva materijala i drugo. Prilikom površinske obrade nastaje novi sloj, koji udružuje dobra svojstva podloge i zaštitnog površinskog sloja. Osnovna podjela postupaka PO materijala dijeli se na postupke:

- Modificiranja
- Prevlačenja

Bruniranje je kemijski postupak površinske obrade nelegiranih željeznih materijala. Naziv je dobilo po francuskoj riječi „brun“ što znači smeđ. Ovisno o parametrima (najviše temperaturi) i sastavu materijala, brunirane površine su crne, sive, smeđe ili plave boje. Tijekom bruniranja (čelika ili sivog lijeva) na površini materijala nastaju vidljivi oksidni ili hidrooksidni slojevi. Postupak se može izvoditi na više načina. Najčešće korišteni postupak je bruniranje u lužnatim otopinama. Rjeđe korišteni postupci su bruniranje u kiselim otopinama ili otopinama soli. Što se tiče tvrdoće i otpornosti na trošenje, oksidni slojevi mnogo su tvrdi i otporniji od hidratiranih oksida [4]. Brunirani slojevi vrlo su tanki pa ne utječu na povećanje dimenzija [5].

Postupci bruniranja daju krhke, tanke i porozne prevlake željeznih i hidratiranih oksida. Prevlake daju dekorativni (estetski) učinak, no nedostatak im je što slabo štite od korozije, a najviše jer nisu impregnirane uljem ili voskom. Impregraniranjem se povećava otpornost na atmosfersku koroziju. Bruniranje se najviše koristi za vanjske dijelove oružja (pištolja), jer oni ne smiju reflektirati svjetlo, a dobiveni sloj velikim dijelom baš to odrađuje. Bruniraju se i unutarnji dijelovi optičkih uređaja, predmeta, ručnog alata, spojnice i drugo. Danas se

primjenjuje isključivo industrijska varijanta procesa koja se također često koristi, a zove se „black oxide“, tj. crni oksid [6, 4].

5.7. Prikaz razrađene tehnologije

Po završetku razrade tehnologije generiraju se radni nalozi i sortiraju prema prodajnim nalogima. Svaki stroj ima određeni prodajni nalog, a radni nalozi svake pozicije pripadaju određenim prodajnim nalogima, ovisno za koji stroj se izrađuje. Slika 5.8 prikazuje gotovi tehnološki proces, koji je spreman za printanje i daljnji postupak izrade.

Prodajni nalog 8211600574		Verzija 01			
		20.01.791641		Napomena	
		Ploča bazna			
		2-1-R			
Radni nalog 0000120206		1 kom		dtm Početka 28.03.2017	dtm Završetka 05.04.2017
RAZDUZI:					Utrošeno:
10.06.791641		Ploča bazna		2-1-R	1,000 kom <input type="text"/>
Br.Op.	Radni centar	VIZ KON	Proces		
010	BP	POLIRANJE			
		Ravnanje i čišćenje okujine prema potrebi		Start: 28.03.2017	Kraj: 29.03.2017
				Datum: _____	Potpis: _____
020	SB1	GLODANJE-BUŠENJE			
		Glodanje vanjskih mjera 220 -0/-0,2 x 275 mm Skidanje srha		Start: 29.03.2017	Kraj: 30.03.2017
				Datum: _____	Potpis: _____
030	SGC3	CNC GLODANJE			
		Glodanje debljine 18 -0/-0,2 mm Glodanje utora i bušenje rupa prema nacrtu Skidanje srha		Start: 30.03.2017	Kraj: 30.03.2017
				Datum: _____	Potpis: _____
040	V2	Bruniranje			
		Brunirati		Start: 31.03.2017	Kraj: 05.04.2017
				Datum: _____	Potpis: _____
Br.Op.	KONTROLA			Datum	Potpis
035	MEĐUFAZNA KONTROLA - obavezno prije vanjske usluge			_____	_____
045	ZAVRŠNA KONTROLA			_____	_____

Slika 5.8 Razrađeni tehnološki proces

6. Stroj i alati za strojnu obradu

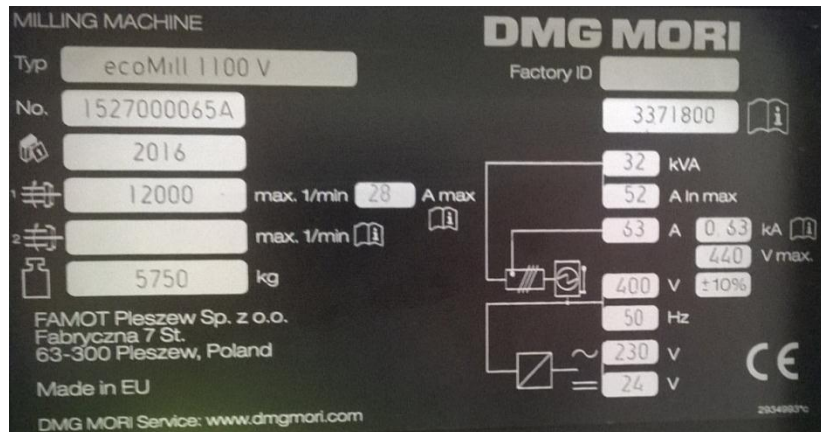
6.1. CNC glodalica

Stroj korišten za izradu pozicije bazne ploče 2-1-P je CNC glodalica CMX 1100 V. To je stroj nove generacije, koji u svim pogledima zadovoljava uvjete s obzirom na zahtjevanost posla i vrstu proizvoda koja se izrađuje. Velika točnost i brzina stroja bitne su karakteristike kod proizvodnje. Prednost stroja je i što ima hlađenje kroz vreteno, pa u mnogim situacijama kod dubljih provrta i glodanja ima dovoljne količine sredstva za hlađenje, a samim time i ispiranja strugotine sa radnog stola, koja u nekim situacijama može izazvati velike probleme, pa je potrebno zaustavljati stroj za vrijeme obrade.



Slika 6.1 CNC glodalica CMX 1100 V

6.2. Karakteristike stroja



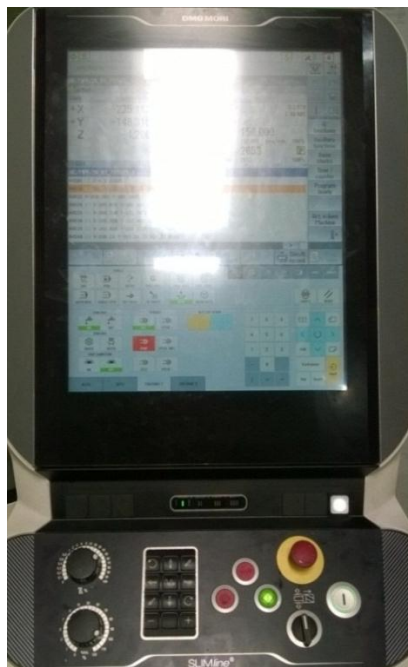
Slika 6.2 Glavne karakteristike stroja

			CMX 1100 V	
Travel				
X-axis travel (longitudinal movement of table)	mm		1,100	
Y-axis travel (cross movement of saddle)	mm		560	
Z-axis travel (vertical movement of spindle head)	mm		510	
Distance from table surface to spindle gauge plane	mm		120 – 630	
Table				
Working surface	mm		1,400x560	
Table loading capacity	kg		1,000	
Spindle				
Max. spindle speed	min ⁻¹		12,000	
Feedrate				
Rapid traverse X/Y/Z	SIEMENS, HEIDENHAIN	m/min	30/30/30	
	FANUC	m/min	36/36/30	
Cutting feedrate X/Y/Z	SIEMENS, HEIDENHAIN	m/min	30	
	FANUC	m/min	20 (look-ahead control)	
ATC				
Type of tool shank	SIEMENS, HEIDENHAIN		SK40/BT40*/CAT40*	
	FANUC		BT40/SK40*/CAT40*	
Tool storage capacity			30	
Max. tool diameter	with adjacent tools	mm	80	
	without adj. tools	SIEMENS, HEIDENHAIN	mm	130
FANUC		mm	125	
Max. tool length		mm	300	
Max. tool mass		kg	8	
Tool changing time adjacent / farthest	Tool-to-tool	SIEMENS, HEIDENHAIN	s	2.40
		FANUC	s	1.32
	Cut-to-cut (chip-to-chip)	SIEMENS, HEIDENHAIN	DIN s	6.70/6.70
		FANUC	DIN s	3.76/3.76
ATC standby mode ON		MAS s	3.74	
Machine size				
Floor space width x depth	SIEMENS, HEIDENHAIN	mm	3,058x2,770	
			[4,028x2,770 ²]	
Machine weight (net)	FANUC	mm	3,190x2,742	
			[2,750x3,578 ¹]	
			[4,010x2,742 ²]	
			[2,750x2,742 ³]	

Slika 6.3 Tehničke karakteristike stroja [7]

6.3. Upravljačka jedinica stroja

Moderni strojevi u današnje vrijeme imaju upravljačke jedinice na takozvani „touch screen“. Programirati je moguće direktno na stroju u dva programska jezika. Praktičniji i jednostavniji programski jezik koristi se za manje zahtjevne pozicije. U njemu se programira izrada utora, glodanje kontura ili bušenje provrta. Drugi način programiranja također je veoma poznat i često se koristi. G-code je poprilično težak programski jezik, koji se koristi tijekom izrade programa na računalu u softveru „Esprit“.



Slika 6.4 Upravljačka jedinica

Upravljanje se dijeli na nekoliko načina rada:

- JOG (ručni rad) – upotrebljava se kod ručnih operacija i kod postavljanja nul-točaka stroja
- MDA (MDI) – polu-automatski način rada koji se koristi za izmjenu alata
- SINGLE BLOCK – izvršava radnje u programu red po red
- REF POINT – vraćanje stroja u referentnu točku/tijekom paljenja stroja, potrebno je stroj pozicionirati (odvesti) u referentnu točku
- EDIT – način rada u kojem se piše ili izmjenjuje program
- AUTO – automatski način rada u kojem se izvršava upisani program potpuno automatski [8]



Slika 6.5 Glavne naredbe za upravljanje

6.4. Alati korišteni za izradu pozicije

Mjerno ticalo je alat kojim se mjeri nul točka obratka. Kod glodanja se vrši umjeravanje u 3 koordinatne osi. Umjeravanje se vrši po visini (osi Z), dužini (osi Y) i širini (osi X).



Slika 6.6 Ticalo za umjeravanje

Slika 6.7 prikazuje standardni konusni držač alata koji se koristi gotovo na svim klasičnim i CNC strojevima. Služi za stezanje raznih cilindričnih glodala i svrdla.



Slika 6.7 Držač elastične čahure

Univerzalne elastične čahure željenih promjera prvo se stavljaju u držače alata i lagano pritežu maticom da se čahura pozicionira u držaču. Nakon namještanja čahure, u nju se stavlja željeni rezni alat do određene visine, te se vanjska matica zateže ključem.



Slika 6.8 Univerzalne elastične čahure raznih promjera

Samostezna glava služi za brzo stezanje i otpuštanje svrdla manjih promjera. Veći promjeri od Ø12 mm stavljaju se u držače s elastičnim čahurama zbog većih opterećenja i sila koje se javljaju tijekom bušenja.



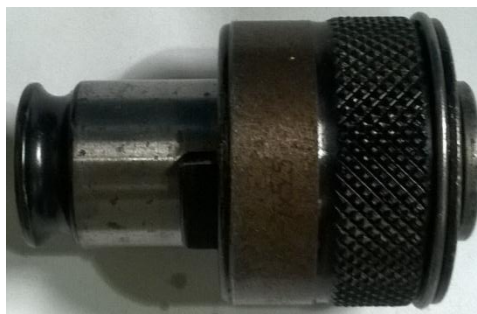
Slika 6.9 Samostezna glava (borfuter)

Strojno urezivanje navoja vrši se glavom koja ima mogućnost prihвата nastavaka za urezna svrdla od M3 do M12.



Slika 6.10 Glava za urezivanje navoja

Za svaku veličinu ureznika postoji točno određeni nastavak. Nastavci nemaju fiksni prihvat nego elastičnu oprugu, koja kod prevelikih opterećenja preskače i time onemogućuje lom ureznika.



Slika 6.11 Nastavak za urezivanje navoja M8

Provrti se izrađuju bušenjem spiralnim svrdlima. Manji promjeri svrdla cilindričnog su oblika, a promjeri veći od Ø18 mm su konusni i stežu se u konusne čahure.



Slika 6.12 Set spiralnih svrdla

Pogreška! Izvor reference nije pronađen. prikazuje korištene promjere svrdla tijekom izrade pozicije. Sva svrdla stežu se u držače s elastičnim čahurama.

Tablica 6.1 Karakteristike spiralnih svrdla

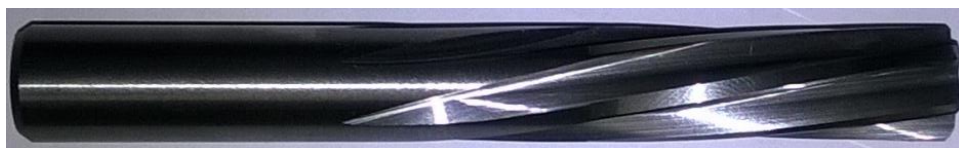
Promjeri spiralnih svrdla	Vršni kut	Vrsta svrdla
Ø4.2 mm Ø5 mm Ø6.8 mm Ø8.5 mm Ø9.8 mm Ø10.5 mm Ø17 mm	oko 118°	Cilindrično, dormer

Navoji se urezuju strojnim ureznikom koji se stavlja u odgovarajući nastavak i glavu za narezivanje navoja. Navoj je standardni desni metrički navoj M8 s korakom 1,25 mm.



Slika 6.13 Urezno svrdlo M8

Razvrtač je alat kojim se izrađuje tolerancija na provrtima i dobiva fina obrada. Prethodno se buši provrt manji za 0.1 mm do 0.2 mm od nazivne mjere razvrtača. Razvrtači najčešće obrađuju mjere u tolerancijama H7.



Slika 6.14 Razvrtač Ø10 mm

Višerezna fina glodala raznih promjera koriste se nakon glodanja utora sa pločicama za završne i fine obrade. Višereznim glodalima izrađuju se tolerancije na konačne mjere.



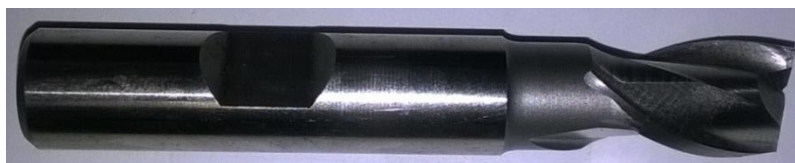
Slika 6.15 Set višereznih glodala

Svako glodalo ima svoje karakteristike. Što je veći nazivni promjer glodala, veća je i dozvoljena dubina rezanja. Za izradu toleriranih utora koriste se višerezna glodala, najčešće s 4 oštrice.

Tablica 6.2 Karakteristike glodala

Glodala	Nazivni promjer [mm]	Broj oštrica	Maksimalna dubina rezanja [mm]
	Ø5	4	6
	Ø6	4	8
	Ø8	4	12
	Ø8.5	4	12
	Ø10	4	20
	Ø12	4	18

Glodala s dvije rezne oštrice koriste se za upuštanje rupa i izradu utora kod kojih nema mogućnosti prethodnog bušenja provrta, te je potrebno spuštanje glodala direktno po dubini.



Slika 6.16 Glodalo dvorezno Ø10 mm

Slika 6.17 prikazuje zabušivač nazivnog promjera $\text{Ø}8$ mm. Koristi se za operaciju zabušivanja. Zabušivanje je potrebno da bi svrdlo dobilo vođenje i time se izbjeglo bušenje ovalnih provrta.



Slika 6.17 Zabušivač $\text{Ø}8$ mm

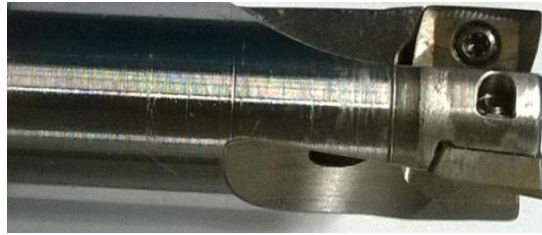
Glodala s pločicama raznih promjera koriste se za grube obrade, zato što je lakše i jeftinije promijeniti pločice na glodalu. Kada bi se sva obrada vršila finim višereznim glodalima, za to bi trebalo više vremena. Fina glodala potrebno je nakon određenih sati glodanja ponovno dati na oštrenje (brušenje), a time se smanjuje i promjer glodala.



Slika 6.18 Glodala sa pločicama $\text{Ø}10$ mm, $\text{Ø}12$ mm i $\text{Ø}16$ mm

Slika 6.19 prikazuje glodalo sa pločicama promjera $\text{Ø}20$ mm koje se koristi za izradu otoka i kružnog glodanja velikog provrta. Važno je uzeti što veći alat, kako bi se potrebna

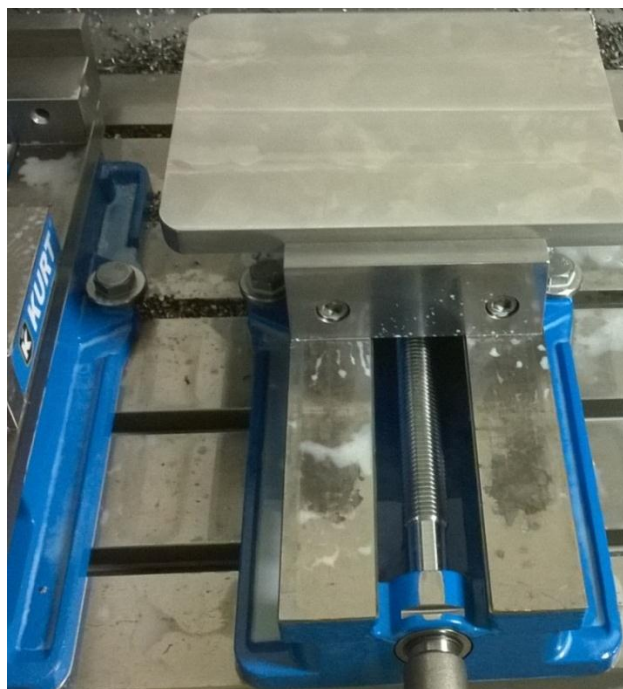
površina obradila u što kraćem vremenu. Kod glodala promjera Ø20 mm moguće je raditi sa velikim brojem okretaja, te većim dubinama rezanja i posmacima.



Slika 6.19 Glodalo sa pločicama Ø20 mm

6.5. Stezna naprava

Kao naprava za stezanje obratka korišten je strojni škripac KURT. Strojni škripac potrebno je centrirati tijekom stezanja na radni stol. Centriranje se vrši pomoću komparatora (mjernog sata). Kod stezanja komada većih dimenzija u strojnim škripcima, mogu nastupiti problemi. Zbog premalog hoda stezanja koji iznosi 180 mm, potrebno je okrenuti čeljusti na vanjsku stranu da se poveća prihvat stezanja. Ploču je trebalo podložiti posebno brušenim podlogama, koje služe samo za podlaganje prilikom stezanja. Kod stezanja je važno da ploča dobro nalegne na podloge, kako bi se komad mogao obraditi na zahtijevane geometrijske točnosti prema tehničkom crtežu.



Slika 6.20 Strojni škripac KURT

7. Odabir režima za obradu

Prilikom izrade pozicija obradom odvajanjem čestica, također je vrlo važno odabrati pravilne režime za obradu. Izbor režima direktno utječe na proizvodnju i ukupne troškove izrade. Zbog neodgovarajućih režima obrade može doći do loma alata i oštećivanja površine obradivane pozicije, koja bi se nakon toga trebala svrstati u nesukladne proizvode. U katalogima iz kojih se naručuju potrebni alati, proizvođači daju tablice s preporučenim režimima obrade za svaki alat i vrstu materijala koja se obrađuje. Iz tablica se uzimaju podaci za preporučene brzine rezanja, posmake i dubine rezanja. U bazu alata u softveru „Esprit“ upisuju se ti podaci, koji ostaju trajno spremljeni. Kada se tokom izvođenja programa pozove odgovarajući alat, zajedno s njime učitavaju se i pripadajući režimi obrade. Ponekad se na stroju tijekom obrade izvodi korekcija režima obrade, ali na to se prethodno ne može utjecati. U nekim situacijama događa se da pozicija nije dovoljno stegnuta ili nema mogućnost drugačijeg prihvata, pa se javljaju vibracije. Problem se rješava smanjenjem broja okretaja. Tablica 7.1 prikazuje korištene režime obrade za poziciju.

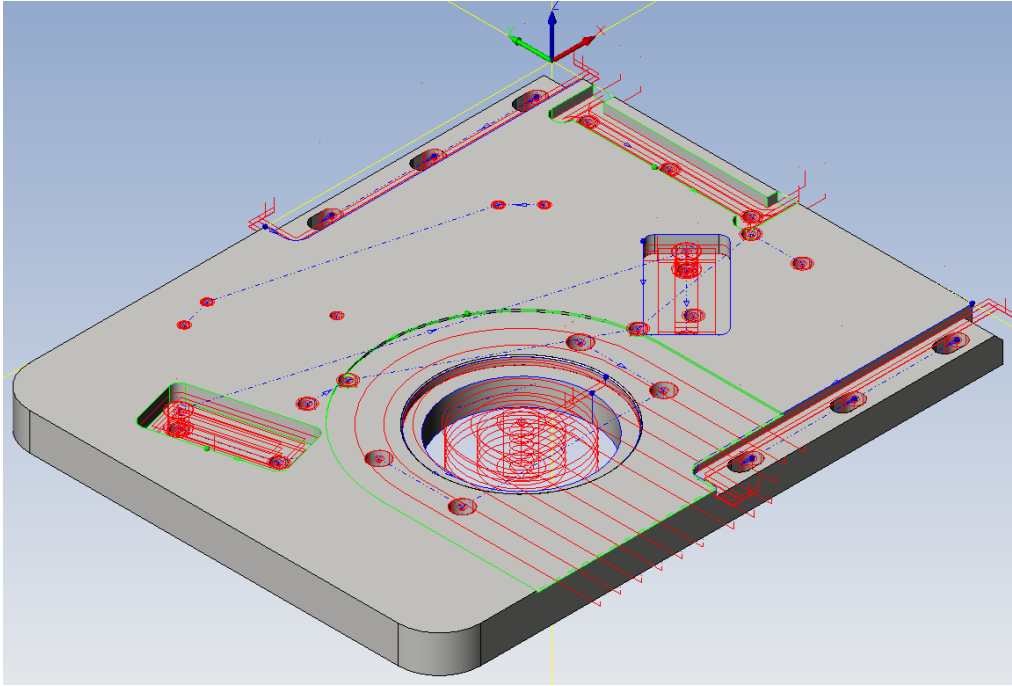
Tablica 7.1 Prikaz alata i režima za obradu

Alat	Promjer alata [mm]	Broj okretaja [min ⁻¹]	Posmična brzina [mm/min]
Glodalo sa pločicama	Ø12	4775	800
Glodalo sa pločicama	Ø10	5730	800
Glodalo fino	Ø8	7162	1000
Zabušivač	Ø8	1000	100
Spiralno svrdlo	Ø6.8	1404	100
Urežno svrdlo	M8	199	248.75
Spiralno svrdlo	Ø10.5	909	100
Spiralno svrdlo	Ø17	562	100
Glodalo fino	Ø10	637	40
Glodalo sa pločicama	Ø10	4775	500
Glodalo fino	Ø6	2653	150
Glodalo sa pločicama	Ø16	3979	500
Glodalo fino	Ø12	1326	250
Glodalo sa pločicama	Ø20	3183	700
Spiralno svrdlo	Ø5	1910	100
Spiralno svrdlo	Ø4.2	2274	100
Urežno svrdlo	M5	318	254.4
Spiralno svrdlo	Ø9.8	974	100
Razvrtač	Ø10	191	50
Spiralno svrdlo	Ø8.5	1123	100
Glodalo fino	Ø8.5	1872	100
Glodalo fino	Ø5	3183	100

8. Praktični dio

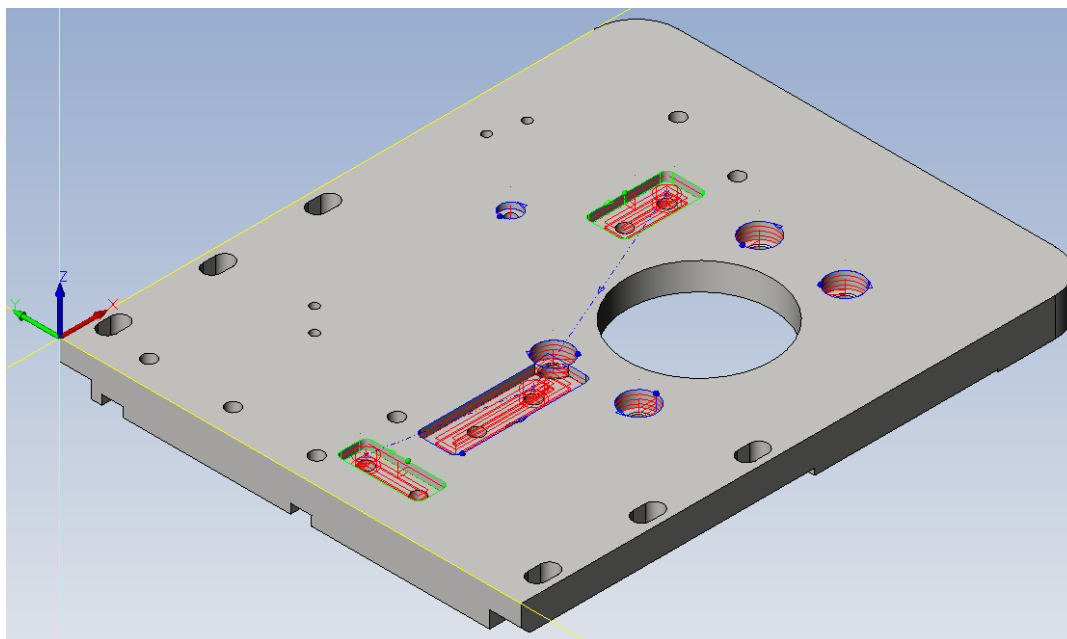
8.1. Izrada pozicije u softveru „Esprit“

U računalnom softveru „Esprit“ izrađuje se program za izradu pozicije na stroju. Za izradu je potrebno poznavati ulazne parametre. U prijašnjim poglavljima prikazani su alati i određeni režimi obrade koji se upisuju u softver, a stezanje se vrši u strojnom škripcu. Određuje se nul-točka koja je najčešće uvijek najviša i nalazi se u jednom uglu obrađivanog komada. Vezana je direktno uz obradak. U nekim situacijama događa se da je nul-točku potrebno zamaknuti u središte pozicije ili se slobodno mijenja prema potrebama konstrukcije, zbog lakše izrade programa. Zatim slijedi odabir odgovarajućih strategija obrade. Odabiru se funkcije i načini obrade za izradu džepa, utora, kružnih glodanja, bušenja i urezivanja navoja. Obrada se vrši grubim glodalom (šropanje). Kod grube obrade odabrani je alat sa pločicama, koji radi na većim brojem okretaja i posmičnim brzinama. Po završetku grube obrade uzima se alat za fino glodanje i njime se izrađuju tolerancije na izratku, te se dobiva površinski manja hrapavost. Izrada pozicije obavlja se u dva dijela. U prvome dijelu obrađuje se gornja strana pozicije. Važno je da se u što manje stezanja i centriranja izradi pozicija te ukloni najveći dio materijala, jer se time povećava točnost i preciznost, a istovremeno smanjuje pomoćno vrijeme.



Slika 8.1 Prikaz simulacije - gornja strana pozicije

Drugi dio obrade uključuje drugu stranu ploče, na kojoj je ostalo za izvesti minimalno operacija obrade, koje nije bilo moguće sve izvesti u jednome zahvatu. Nul-točka se također postavila u ugao, na mjesto gdje je bila i kod izrade gornje strane ploče. Nakon završenog nastavljanja svih parametara, pregledava se simulacija obrade na kojoj se odmah može uočiti greška ili problem kod izrade. Ako dođe do problema kod prikaza simulacije, tada se moguće vratiti u parametre programa i korigirati dio koji ne odgovara. Po završetku programiranja kreira se G-kod i program se šalje na stroj.



Slika 8.2 Prikaz simulacije - donja strana pozicije

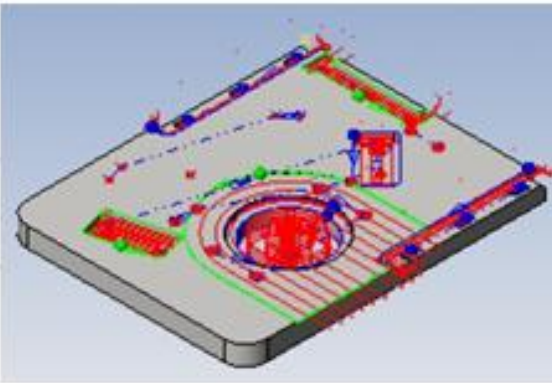
8.2. Vrijeme obrade u softveru

Nakon izrađenog programa moguće je izbaciti „Machining report“ koji sadrži podatke o alatima, operacijama koje se izvode, napomenama uz svaku pojedinačnu operaciju, režimima obrade i o vremenu izrade.

OP #	OPERATION	TOOL#	TOOL	SPEED RPM/SPM	FEED (XY/Z)	WORK COORD. ANGLES	NC COMP	CYCLE TIME
1	Glodanje bocnog oslobodenja 1	3,000	GP_12	4775,000 180,000	800,000 1000,000	XYZ (0,000,0,000)	Left 6,000	00:01:15
2	Glodanje bocnog oslobodenja 2	3,000	GP_12	4775,000 180,000	800,000 1000,000	XYZ (0,000,0,000)	Left 6,000	00:01:15
3	Glodanje utora 15x100 grubo	1,000	GP_10	5730,000 180,000	800,000 1000,000	XYZ (0,000,0,000)	Left 0,000	00:00:58
4	Glodanje utora 15x100 fino	5,000	GLF_8	7162,000 180,000	999,930 1249,913	XYZ (0,000,0,000)	Left 4,000	00:01:13
6	Zabusivanje	2,000	KIRNER_8	1000,000 16,000	100,000 -	XYZ (0,000,0,000)	- -	00:00:05

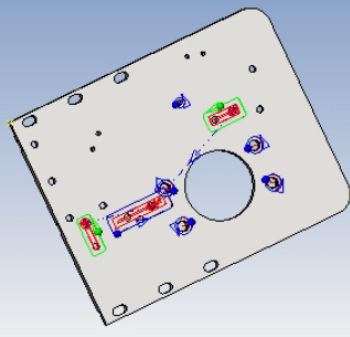
Slika 8.3 Prikaz jednog dijela "Machining reporta"

Na vrhu Machining reporta nalaze se i drugi podaci kao što je ukupno tehnološko vrijeme obrade, broj NC programa, materijal i mjesto gdje se nalazi datoteka programa. Slika 8.4 prikazuje ukupno tehnološko vrijeme izrade prve gornje strane pozicije.

Part Name:	20.01	
ESPRIT File Path:	C:\Users\ltujxp2\Documents\DP Technology\ESPRIT\Data\Esprit_Files\20.01.791641_1.esp	
NC Program Number:	791641,000	
NC Program Name:	1 DIO	
NC Program Unit:	Metric	
Overall Cycle Time:	00:43:51	
Material Class:		
Condition:		
Comment:	DMG_ecoMill1100V_Metric	

Slika 8.4 Prikaz ukupnog vremena prve strane pozicije u softveru "Esprit"

Slika 8.5 prikazuje izgled druge strane ploče za koju se izrađuje posebni program sa pripadajućim alatima i režimima obrade. Tehnološko vrijeme izrade također se razlikuje.

Part Name:	20.01								
ESPRIT File Path:	C:\Users\ltujxp2\Documents\DP Technology\ESPRIT\Data\Esprit_Files\20.01.791641_2.esp								
NC Program Number:	791641,000								
NC Program Name:	2 DIO								
NC Program Unit:	Metric								
Overall Cycle Time:	00:10:41								
Material Class:									
Condition:									
Comment:	DMG_ecoMill1100V_Metric								
OP #	OPERATION	TOOL#	TOOL	SPEED RPM/SPM	FEED (XY/Z)	WORK COORD. ANGLES	NC COMP	CYCLE TIME	COMMENT
52	Upustanje fi 10 mm sa dvoreznim glodalom	13,000	GLF_10	637,000 20,000	40,000 -	XYZ (0,000,0,000)	- -	00:01:05	-
53	Glodanje utora dimenzija 20 40 grubo	1,000	GP_10	4775,000 150,000	500,000 300,000	XYZ (0,000,0,000)	Left 4,000	00:00:30	-
54	Glodanje utora dimenzija 20 40 grubo	1,000	GP_10	4775,000 150,000	500,000 300,000	XYZ (0,000,0,000)	Left 4,000	00:00:51	-

Slika 8.5 Prikaz reporta obrade drugog dijela

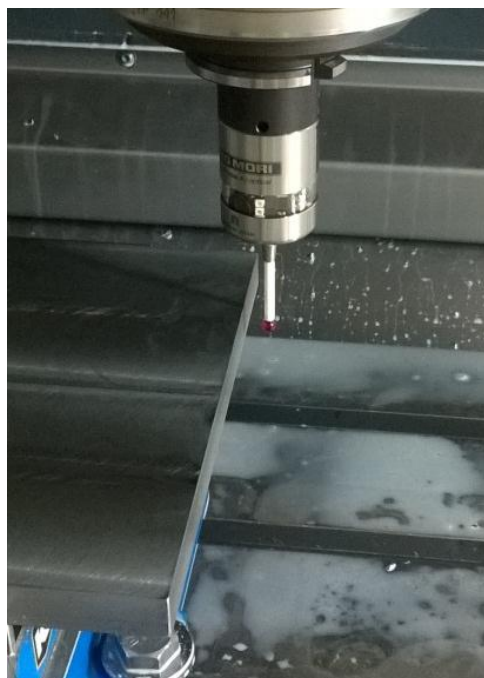
8.3. Izrada pozicije na stroju

Početak izrade na stroju zahtijeva mnogo pripreme. Prvo je potrebno stegnuti i pozicionirati obradak u strojni škripac, kako je predviđeno prethodno izrađenim programom.



Slika 8.6 Stezanje pozicije u strojni škripac

Nakon stezanja obratka, potrebno je umjeravanje nul-točke po svim koordinatnim osima (X,Y,Z), na odgovarajućem mjestu gdje je definirana po programu.



Slika 8.7 Mjerenje nul-točke

Slika 8.8 prikazuje automatsko umjeravanje alata. Umjeravanje visine alata neophodno je prije izrade. Svaki alat koji se tijekom izrade stavi na novo mjesto u magazin alata, potrebno je umjeriti. Stroj je višeg stupnja automatizacije i programski je podešeno da nakon stavljanja odgovarajućeg alata u vreteno obavi automatsko umjeravanje po visini (koordinatnoj osi Z).



Slika 8.8 Automatsko umjeravanje alata

Kada se obavi umjeravanje nul-točke i visine alata, obrada može započeti. Otvori se odgovarajući program u načinu rada „EDIT“, koji je izrađen na računalu u softveru „Esprit“. Program je izrađen u dva dijela, a najprije se poziva prvi dio programa za izradu gornje strane ploče na kojoj ima najviše zahvata i skidanja materijala. Radi sigurnosti, simulacijom se provjeri, da li je na stroju sve na izgled isto kao i na tehničkom crtežu. Ako je sve u redu, stavi se na automatski način rada i pritisne tipka „START“.



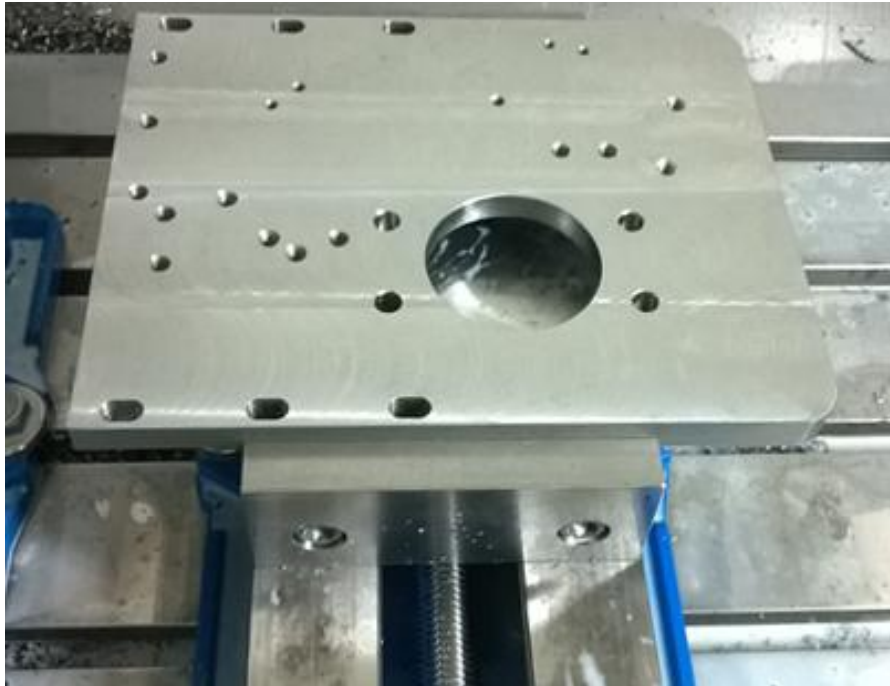
Slika 8.9 Izrada gornje strane pozicije na stroju

Slika 8.10 prikazuje obrađeni prvi dio pozicije na stroju. Po završetku izrade prve strane ploče potrebno je skinuti srh i oštre bridove, kako bi se kod okretanja i stezanja druge strane mogla dobiti zahtijevana geometrijska točnost.



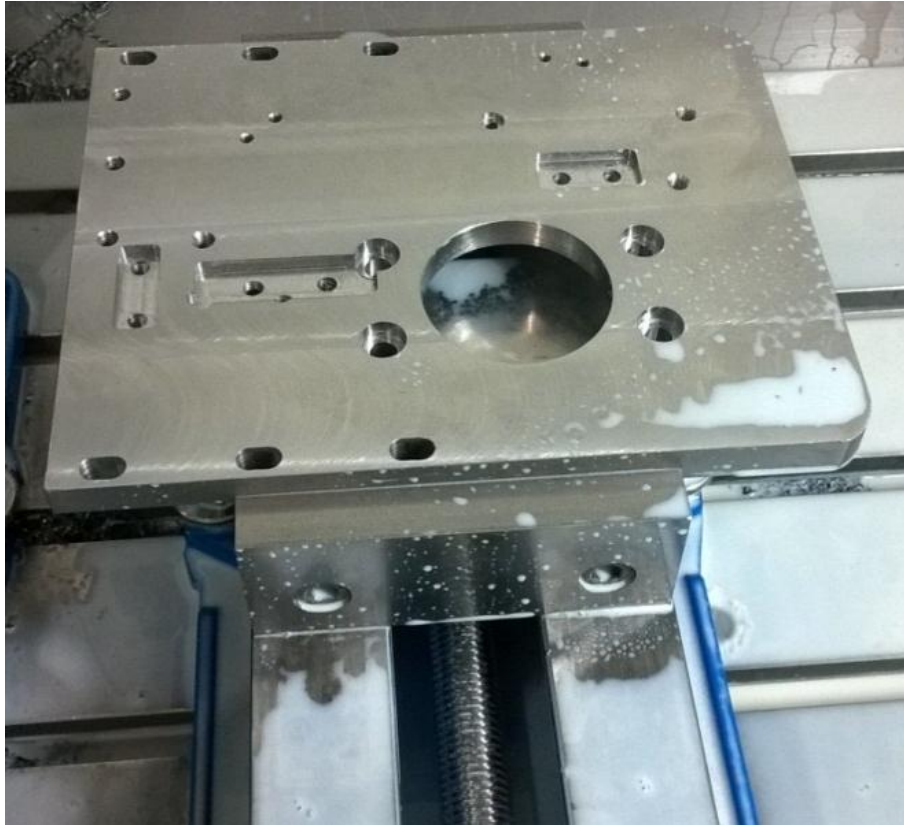
Slika 8.10 Obrađena prva strana ploče

Za obradu druge strane potrebno je okretanje ploče i pritezanje. Ploča se također pozicionira kao i kod obrade prvog dijela. Posebno brušene podloge, na kojima ploča leži, trebaju biti čvrste. U slučaju pomicanja podloga treba provjeriti da negdje nije ostao oštar srh od prijašnje obrade koji smeta. Ploča se sa plastičnim čekićem pažljivo udara po gornjoj strani pazeći da se ne ošteti, ali dovoljno velikom silom kako bi dobro sjela na podloge.



Slika 8.11 Prikaz stezanja druge strane pozicije

Po završetku obrade na stroju poziciju je potrebno prekontrolirati. Kontrola se vrši na samom stroju prije otpuštanja. U slučaju da tolerancija nije u granicama koje su propisane tehničkim crtežom, vrši se korekcija i smanjuje kompenzacija alata, kako bi isti alat izradio veće dimenzije, pa se ponovno pušta određeni dio programa obrade kojim se omogućuje izrada završne tolerancije.



Slika 8.12 Gotova pozicija na stroju

Kada je pozicija obrađena, otpušta se strojni škripac i pozicija vadi van iz škripca. Prije predaje pozicije na sljedeću operaciju skida se oštar srh. Nakon toga se pozicija šalje u kontrolu kvalitete. Kontrolor je dužan prekontrolirati sve dimenzije sa tehničkog crteža. Kontrola nakon pregleda izrađuje zahtjevnice i šalje pozicije na vanjsku uslugu bruniranja. Brunirane pozicije koje dođu sa vanjske usluge kontrola zaprima i ponovno ih kontrolira.

8.4. Vrijeme obrade na stroju

Slika 8.13 prikazuje koliko je stvarnog vremena bilo potrebno da stroj obradi prvu stranu ploče. Vidljivo je da vrijeme izrade na samom stroju traje duže u odnosu na vremena iz softvera. U softveru se prikazuje samo tehnološko vrijeme, a to je vrijeme kod kojeg je alat u zahvatu kod obrade. Međutim, kod izrade na stroju potrebna je i izmjena alata koja ulazi u pomoćno vrijeme.

Time, counter		Time / counter
Program	0:56:15h	Program levels
Prog. remainder ca.	0:00:00h	
	0%	

Slika 8.13 Stvarno vrijeme obrade prve strane

Druga strana ploče kod obrade na stroju također treba više vremena za izradu zbog istog razloga. Svaki stroj ima različite brzine izmjene alata, pa samo tehnološko vrijeme obrade može biti isto na različitim strojevima.

8.5. Realna vremena nakon izrade

Prije izrade strojnog dijela nitko ne može točno odrediti koliko će vremena biti utrošeno za izradu. Tehnolozi iskustveno predviđaju vremena obrade. U nekim situacijama kada nisu sigurni i kada se radi o prilično zahtjevnim pozicijama, konzultiraju se sa radnicima na strojevima gdje će se izrađivati pozicija. Što je više ljudi uključeno u neku problematiku, to će biti više različitih ideja i mišljenja, pa je na kraju lakše odabrati neku optimalnu varijantu.

Slika 8.14 prikazuje da predviđeno vrijeme za poliranje nije uopće utrošeno. Razlog tome je što su pozicije koje su došle sa vanjske usluge rezanja već bile očišćene nakon obrade rezanja na plazmi. Kod obrade na CNC stroju nije bilo dovoljno predviđenog vremena za obradu i utrošeno je više. Ako je za obradu utrošeno više vremena od predviđenog, na to treba posebno obratiti pažnju te pronaći mjesto problema i naći odgovarajuće rješenje. Moguće je da tijekom izrade na stroju radnik ima problema sa alatom (loše nabrušena oštrica, stare pločice, krivi kut rezanja na spiralnim svrdlima, itd.), problemi sa programima, režimima obrade, stezanjem, centriranjem, i druge stvari. Takve stvari nisu poželjne jer se poremeti plan proizvodnje i automatski se kasni s rokovima isporuke.

Ukoliko je predviđeno više vremena za obradu, a realno se utroši manje, to ne predstavlja problem, nego je dodatna zarada. Pozicije su tijekom izrade ugovora pogođene za određenu cijenu i na svaku poziciju se stavlja određeni broj sati za izradu. Kada se utroši manje sati od predviđenoga, samim time dobiva se vremenska rezerva.

Na mjestima gdje je moguće, proces izrade trebalo bi poboljšati, a gdje nije moguće, napravi se korekcija vremena i cijena izrade, kako bi se tijekom iduće narudžbe postigla realna cijena i samim time ne bi bilo problema i minusa tijekom proizvodnje.

Red.Br.	Rad.Cent.	Operacija	Tpz -	Ti - planirano	Tpz - upisano	Ti - upisano	Status Op.
010	BP	POLIRANJE	0,08	0,17			<input type="checkbox"/>
020	SB1	GLODANJE-BUŠENJE	0,25	0,25	0,00	0,50	<input checked="" type="checkbox"/>
030	SGC3	CNC GLODANJE	1,00	1,50	0,50	2,50	<input checked="" type="checkbox"/>
040	V2	Bruniranje	0,00	0,00	0,00	0,00	<input checked="" type="checkbox"/>

Slika 8.14 Upisano vrijeme radnika nakon završene operacije

9. Zaključak

Završni rad sastoji se od teorijskog i praktičnog dijela. Teorijski dio temelji se na nekoliko faza. Svaki tehnološki proces započinje analizom tehničkog crteža na kojem su prikazane sve važne informacije i geometrijski zahtjevi koji se trebaju poštivati. Tijekom izrade tehnologije odabire se odgovarajući materijal kod kojeg je važno da bude pripremak (sirovac) sa što manje dodatka za obradu kako bi se smanjio trošak i uštedjelo nepotrebno vrijeme za skidanje materijala. Odabiru se odgovarajući radni centri na kojima će se izrađivati pozicija i vrši se upis tehnološkog procesa. Kod upisa procesa stavljaju se napomene na koje operater/radnik na stroju obraća pozornost. Upis pripremnog i tehnološkog vremena obavlja se za svaki radni nalog kako bi se mogla planirati i pratiti proizvodnja. Pri odabiru strojeva neophodno je poznavati njihove glavne karakteristike. Preduvjet za odabir stroja je da bude u mogućnosti izvesti što više obrada u jednom zahvatu, dovoljno velik radni prostor za stezanje, velika brzina brzog hoda i izmjene alata te dovoljna preciznost i kvaliteta. Korišteni alati i stezne naprave su univerzalne i njima je moguće izrađivati pozicije i na drugim strojevima. Kvaliteta proizvoda i brzina izrade također ovise o pravilno izabranim režimima obrade.

Praktični dio nadovezuje se na teorijski. Uvijek treba poznavati teorijski i praktični dio, jer se jedno nadopunjuje drugim. Sama teorija nikad nije u potpunosti točna. Tijekom izrade praktičnog djela vidljiva je razlika i javljaju se problemi koji se u teoriji nikako nisu mogli predvidjeti. Praktični dio izrade pozicije započinje izradom programa obrade u softveru. U današnje vrijeme CAD/CAM tehnologija napredovala je gotovo do savršenstva i već nakon izrađenog programa na računalu moguće je uočiti pogrešku. Nakon izrađenih operacija na računalu izradi se G-kod, koji je razumljiv upravljačkoj jedinici i program se šalje na stroj za obradu. Na stroju je potrebno stegnuti i pozicionirati obradak u strojnom škripcu. Umjerava se nul-točka obratka koja je definirana u programu. Stavlja se odgovarajući alat u magazin alata i vrši se automatsko umjeravanje visina alata. Stroj se postavi u automatski način rada i započinje strojna obrada.

Stvarna vremena izrade pozicije na stroju razlikuju se u odnosu na predviđeno tehnološko vrijeme. Potrebno je pronaći i utvrditi problem te poboljšati i usavršiti proces ako je moguće. Uvijek treba predvidjeti nešto više vremena za izradu pozicije, kako nepredviđeni zastoji i naknadne obrade, ne bi utjecali na uspješno poslovanje.

U Varaždinu, _____

Vedran Kranjec _____



Sveučilište
Sjever



SVEUČILIŠTE
SJEVER

**IZJAVA O AUTORSTVU
I
SUGLASNOST ZA JAVNU OBJAVU**

Završni/diplomski rad isključivo je autorsko djelo studenta koji je isti izradio te student odgovara za istinitost, izvornost i ispravnost teksta rada. U radu se ne smiju koristiti dijelovi tuđih radova (knjiga, članaka, doktorskih disertacija, magistarskih radova, izvora s interneta, i drugih izvora) bez navođenja izvora i autora navedenih radova. Svi dijelovi tuđih radova moraju biti pravilno navedeni i citirani. Dijelovi tuđih radova koji nisu pravilno citirani, smatraju se plagijatom, odnosno nezakonitim prisvajanjem tuđeg znanstvenog ili stručnoga rada. Sukladno navedenom studenti su dužni potpisati izjavu o autorstvu rada.

Ja, Vedran Kranjec (ime i prezime) pod punom moralnom, materijalnom i kaznenom odgovornošću, izjavljujem da sam isključivi autor/ica završnog/diplomskog (obrisati nepotrebno) rada pod naslovom Izrada tehnologije i optimalni proces obrade barne ploče 2+R (upisati naslov) te da u navedenom radu nisu na nedozvoljeni način (bez pravilnog citiranja) korišteni dijelovi tuđih radova.

Student/ica:
(upisati ime i prezime)

Vedran Kranjec
(vlastoručni potpis)

Sukladno Zakonu o znanstvenoj djelatnosti i visokom obrazovanju završne/diplomske radove sveučilišta su dužna trajno objaviti na javnoj internetskoj bazi sveučilišne knjižnice u sastavu sveučilišta te kopirati u javnu internetsku bazu završnih/diplomskih radova Nacionalne i sveučilišne knjižnice. Završni radovi istovrsnih umjetničkih studija koji se realiziraju kroz umjetnička ostvarenja objavljuju se na odgovarajući način.

Ja, Vedran Kranjec (ime i prezime) neopozivo izjavljujem da sam suglasan/na s javnom objavom završnog/diplomskog (obrisati nepotrebno) rada pod naslovom Izrada tehnologije i optimalni proces obrade barne ploče 2+R (upisati naslov) čiji sam autor/ica.

Student/ica:
(upisati ime i prezime)

Vedran Kranjec
(vlastoručni potpis)

10. Literatura

- [1] P. Ćosić, Projektiranje tehnološkig procesa. Predavanje, Zagreb: Fakultet strojarstva i brodogradnje, Sveučilište u Zagrebu, 2013.
- [2] Z. Botak, »Sveučilište Sjever, Moodle VŽ,« [Mrežno]. Available: http://moodle.vz.unin.hr/moodle/file.php/178/Predavanja/00-Uvodno_predavanje.pdf. [Pokušaj pristupa 20. 04. 2017.].
- [3] V. Gačnik i F. Vodenik, Projektiranje tehnoloških procesa, optimizacija režima i vremena obrade, Zagreb, Jurišićeva 10: Tehnička knjiga Zagreb, 1990.
- [4] M. Gojić, Površinska obradba materijala, Sisak: Metalurški fakultet Sveučilišta u Zagrebu, 2010.
- [5] »Ferometal,« [Mrežno]. Available: <http://www.ferometal.hr/bruniranje>. [Pokušaj pristupa 28. 04. 2017.].
- [6] I. Esih, Osnove površinske zaštite, Zagreb: Fakultet strojarstva i brodogradnje, Sveučilište u Zagrebu, 2007.
- [7] »DMG MORI,« [Mrežno]. Available: <http://en.dmgmori.com/products#milling-machines>. [Pokušaj pristupa 22. 05. 2017.].
- [8] Z. Blažević, Programiranje CNC tokarilice i glodalice, Virovitica, 2004.

Popis slika

Slika 2.1 Prikaz povezanosti tehnologije sa ostalim odjelima [1].....	2
Slika 3.1 Dio stroja za savijanje žice.....	4
Slika 3.2 Prikaz montiranih dijelova na ploču u sklop.....	4
Slika 4.1 Rotacijsko simetrični (a) i nesimetrični dijelovi (b) [2].....	7
Slika 4.2 Izgled obratka ovisi o putanji alata [2].....	8
Slika 4.3 Izgled obratka ovisi o geometriji alata [2]	8
Slika 5.1 3D Prikaz pozicije za izradu	10
Slika 5.2 Korišteni materijal za izradu ploče	11
Slika 5.3 Popis radnih centara u proizvodnom pogonu.....	12
Slika 5.4 Prikaz graničnog broja komada između klasične i CNC obrade [3].....	13
Slika 5.5 Prikaz upisa tehnološkog procesa	14
Slika 5.6 Prikaz pripremno-završnog vremena izrade za određene strojeve [3].....	15
Slika 5.7 Predviđena vremena za izradu pozicije po komadu.....	16
Slika 5.8 Razrađeni tehnološki proces	17
Slika 6.1 CNC glodalica CMX 1100 V.....	18
Slika 6.2 Glavne karakteristike stroja	19
Slika 6.3 Tehničke karakteristike stroja [7]	19
Slika 6.4 Upravljačka jedinica.....	20
Slika 6.5 Glavne naredbe za upravljanje	21
Slika 6.6 Ticalo za umjeravanje	21
Slika 6.7 Držač elastične čahure.....	22
Slika 6.8 Univerzalne elastične čahure raznih promjera	22
Slika 6.9 Samostezna glava (borfuter)	22
Slika 6.10 Glava za urezivanje navoja	23
Slika 6.11 Nastavak za urezivanje navoja M8	23
Slika 6.12 Set spiralnih svrdla.....	23
Slika 6.13 Urezno svrdlo M8	24
Slika 6.14 Razvrtač Ø10 mm	24
Slika 6.15 Set višereznih glodala	25
Slika 6.16 Glodalo dvorezno Ø10 mm.....	25
Slika 6.17 Zabušivač Ø8 mm	26
Slika 6.19 Glodala sa pločicama Ø10 mm, Ø12 mm i Ø16 mm.....	26

Slika 6.20 Glodalo sa pločicama Ø20 mm	27
Slika 6.21 Strojni škripac KURT	27
Slika 8.1 Prikaz simulacije - gornja strana pozicije	30
Slika 8.2 Prikaz simulacije - donja strana pozicije.....	31
Slika 8.3 Prikaz jednog dijela "Machining reporta"	31
Slika 8.4 Prikaz ukupnog vremena prve strane pozicije u softveru "Esprit"	32
Slika 8.5 Prikaz reporta obrade drugog dijela	32
Slika 8.6 Stezanje pozicije u strojni škripac.....	33
Slika 8.7 Mjerenje nul-točke	33
Slika 8.8 Automatsko umjeravanje alata	34
Slika 8.9 Izrada gornje strane pozicije na stroju	35
Slika 8.10 Obradena prva strana ploče	35
Slika 8.11 Prikaz stezanja druge strane pozicije	36
Slika 8.12 Gotova pozicija na stroju	37
Slika 8.13 Stvarno vrijeme obrade prve strane	38
Slika 8.14 Upisano vrijeme radnika nakon završene operacije.....	39

Popis tablica

Tablica 6.1 Karakteristike spiralnih svrdla	24
Tablica 6.2 Karakteristike glodala	25
Tablica 7.1 Prikaz alata i režima za obradu	28

Prilozi

1. Base plate 2-1-R (Bazna ploča)

