

Održavanje uređaja za računalnu tomografiju "Rotograph EVO 3D"

Pongrac, Dalibor

Undergraduate thesis / Završni rad

2017

Degree Grantor / Ustanova koja je dodijelila akademski / stručni stupanj: **University North / Sveučilište Sjever**

Permanent link / Trajna poveznica: <https://um.nsk.hr/um:nbn:hr:122:748126>

Rights / Prava: [In copyright](#)/[Zaštićeno autorskim pravom.](#)

Download date / Datum preuzimanja: **2024-11-07**



Repository / Repozitorij:

[University North Digital Repository](#)





Sveučilište Sjever

Završni rad br. 353/TGL/2017

Održavanje uređaja za računalnu tomografiju „Rotograph Evo 3D“

Dalibor Pongrac, 0328/336

Varaždin, srpanj 2017. godine

Prijava završnog rada

Definiranje teme završnog rada i povjerenstva

ODJEL	Odjel za tehničku i gospodarsku logistiku		
PRISTUPNIK	Dalibor Pongrac	MATIČNI BROJ	0328/336
DATUM	KOLEGIJ Pouzdanost i održavanje tehničkih sustava		
NASLOV RADA	ODRŽAVANJE UREĐAJA ZA RAČUNALNU TOMOGRAFIJU "ROTOGRAPH EVO 3D"		

NASLOV RADA NA ENGL. JEZIKU	MAINTENANCE OF COMPUTER TOMOGRAPHIC "ROTOGRAPH EVO 3D"		
-----------------------------	--	--	--

MENTOR	dr. sc. Živko Kondić	ZVANJE	redoviti profesor
--------	----------------------	--------	-------------------

ČLANOVI POVJERENSTVA	1. prof. dr. sc. Vinko Višnjčić, predsjednik		
	2. prof. dr. sc. Živko Kondić, mentor		
	3. Veljko Kondić, mag. ing. mech., član		
	4. dr. sc. Borislav Gordić, zamjenski član		
	5. _____		

Zadatak završnog rada

BROJ	353/TGL/2017
------	--------------

OPIS

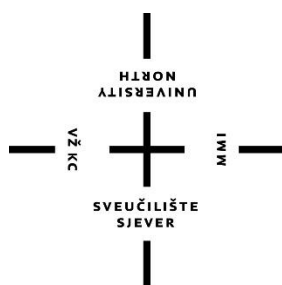
U zadatku je potrebno:

- Dati kratki opis povjesti održavanja i njegovog razvoja, te ukratko opisati RCM i TPM sustave održavanja
- Opisati utjecaj pojedinih čimbenika na ukupne troškove održavanja, te opisati postupak definiranja ciljeva održavanja.
- Opisati teoretski proces održavanja, strategiju, metode, tehnologije i organizaciju.
- Objasniti razliku između preventivnog i korektivnog pristupa održavanju.
- Dati kratki opis povjesti radiologije te opisati uređaj za računalnu tomografiju.
- Opisati instalaciju uređaja Rotograf Evo 3D, te postupke njegovog održavanja.
- U zaključku rada potrebno se kritički osvrnuti na završni rad.

ZADATAK URUČEN 06. 07. 2017.



POTPIS MENTORA



Sveučilište Sjever

Tehnička i gospodaska logistika

Završni rad br. 353/TGL/2017

Održavanje uređaja za računalnu tomografiju „Rotograph Evo 3D“

Student

Dalibor Pongrac, 0328/336

Mentor

prof.dr.sc. Živko Kondić

Varaždin, srpanj 2017. godine

Predgovor

Završni rad Održavanje uređaja za računalnu tomografiju „Rotograph Evo 3D“ napisan je radi upoznavanja rendgenske medicinske tehnologije za čitatelja, procedure montaže i instalacije uređaja, rukovanje korisnika uređaje te samo izvođenje održavanja za korisnika i ovlaštenog servisera.

U radu se navode i objašnjene su metode održavanja te sama njihova primjena u svrhu što kvalitetnije i učinkovitijeg rada opreme kao pomoćnog sredstva za rad i kao resursa za izvođenje radnji u korist zdravlja ljudi i životinja.

Završni rad podijeljen je na tri dijela. U prvom dijelu govori se općenito o održavanju, vrstama i metodama održavanja koje doprinose efikasnom, efektivnom i sigurnom radu opreme i tehničkih sustava samih za sebe i njihovu okolinu. U drugom dijelu govori se o povijesti i znanosti medicinske radiologije u općem i tehnološkom smislu. U trećem dijelu navodi se kao primjer dentalni rendgenski medicinski uređaj koji se koristi za snimanje glave i zubne čeljusti, a koristi se uglavnom u dentalnoj medicini.

Završni rad napisan je na temelju stečenih znanja na Sveučilištu Sjever, odjel Tehničke i gospodarske logistike u Varaždinu, a posebno stečenim znanjem sa kolegija „Pouzdanost i održavanje tehničkih sustava“ i „Upravljanje kvalitetom“, također u prilog dolaze i znanja stečena višegodišnjim radom u Tvrtki Tehničar Copyservis d.o.o. iz Zagreba, na radnom mjestu servisera uredske i medicinske opreme.

Kao autor završnog rada izrazito se zahvaljujem na savjetima, sugestijama i stečenom znanju prof.dr.sc. Živku Kondić, prof.dr.sc. Vinku Višnjić, Veljku Kondić mag.ing.mech., dr.sc Borislavu Gordić te tvrtki Tehničar Copyservis d.o.o., a posebno se zahvaljujem svojoj obitelji na velikoj podršci i razumijevanju tijekom trajanja studija.

Sažetak

Krajem 19. stoljeća tadašnji znanstvenici došli su do otkrića elektromagnetskog zračenja koje je kasnije daljnjim istraživanjem Wilhelm Conrad Röntgen opisao kao rendgensko zračenje koje je dobilo po njemu naziv „Rendgensko zračenje“. Otkrićem rendgenskog zračenja počinje razvoj radiologije što se smatra granom medicine koja se bavi primjenom raznih vrsta zračenja radi dijagnosticiranja i liječenja raznih vrsta bolesti. Razvojem znanosti o medicini razvija se i medicinska tehnologija kao i tehnologija rendgenskog zračenja. Učestalim razvojem radioloških tehnologija, aparata i uređaja dolazi do neizostavnih potreba za održavanjem takve opreme radi pouzdanosti i kvalitete same opreme i što manje štetnog utjecaja na zdravlje ljudi i drugih živih bića. Održavanje opreme je pokazatelj koji označava kolika je vjerojatnost da će oprema ispravno funkcionirati u određenom vremenu i zadanim radnim uvjetima.

Tek krajem 20. stoljeća pouzdanost i održavanje dobiva na važnosti u svim segmentima tehnologija općenito te se sama pouzdanost sve više uključuje u osnovne tehničke karakteristike proizvođača, a sve prema zahtjevima i potrebama kupaca.

Prikazan je postupak montaže, instalacije, parametrizacije i kalibracije novo proizvedenog uređaja „Rotograph Evo 3D“, prema tehničkim procedurama i uputama navedenim u tehničkoj dokumentaciji proizvođača koje može izvoditi samo ovlaštena osoba – certificirani serviser. Nadalje su navedene metode održavanja na uređaju radi ispravne funkcionalnosti te same zaštite pacijenata i osoblja.

Završnim radom pojašnjena je rendgenska tehnologija i pristup ovlaštenog servisera uređaju od same montaže – instalacije i pristup održavanju rendgenskog dentalnog uređaja prema procedurama proizvođača opreme.

Summary

At the end of the nineteenth century, scientists of that time discovered electromagnetic radiation that was later described as X-ray radiation by Wilhelm Conrad Röntgen and got the name after him. With the discovery of X-rays, also started development of radiology as a branch of medicine that deals with use of different kinds of radiations for diagnosing and treatment of various illnesses. Development of science in medicine led to development of technology of X-rays and medical technology. Frequent improvement of technology in radiology, devices and appliances brought inevitable needs for maintenance due to reliability and quality of the above mentioned and also to less harmful influence to people and other living creatures. Maintenance of the equipment shows probability for proper function of the equipment at a specific time and provided working conditions.

Not until the end of the twentieth century reliability and maintenance takes on significance in all segments of technology so that reliability itself becomes involved in basic technical characteristics of manufacturer, and all that according to demands and needs of buyers.

In this work, it is described the procedure of installation, measuring and calibration of new computer tomographic device ' Rotograph Evo 3D', according to technical procedure and instructions given by the manufacturer and can only be installed by authorized person -service technician. Furthermore, there are methods of maintenance of the device for the proper function and protection of patients and staff.

In this graduation work, X-ray technology and service technician's approach are explained, starting from the procedure of installation to the approach of maintenance of X-ray dental device and all according to the instructions of the manufacturer.

Popis korištenih kratica

RCM – Održavanje prema pouzdanosti (Reliability Centered Maintenance)

TPM – Potpuno produktivno održavanje (Total Productive Maintenance)

RBM – Održavanje prema riziku (Risk Based Maintenance)

CBM – Održavanje prema stanju (Condition Based Maintenance)

PM – Preventivno, korektivno i kombinirano (Preddictive Maintenance)

TQM – Potpuno upravljanje kvalitetom (Total Quality Management)

CMMS – Informacijski sustav za upravljanje održavanjem (Computerized maintenance management system)

Rg – rentgen, mjerna jedinica izvan SI sustava, označava količinu rendgenskog ili gama zračenja potrebnu da nastane 1 elektrostatička jedinica elektriciteta (3×10^9 ionskih parova) po cm^3 suhog zraka u standardnim uvjetima

R – jedinica ekspozicije izvan SI sustava $1\text{C}/\text{kg} = 3867 \text{ R}$

CT – računalna tomografija (Computed tomography)

CBCT – stvaranje slike računalnom tomografijom (Cone BeamComputed Tomography)

DICOM – standard za obradu, spremanje, ispis i slanje slika digitalnog oblika u medicini, standard osim formata radiološke slike propisuje i način na koji se slikovni materijal prenosi računalnim mrežama i pohranjuje na različitim medijima, (Digital Imaging and Communications in Medicine)

PACS – sustav za pohranu i pristup slikovnom materijalu u sustavu radiologije i telemedicini (Picture archiving and communication system)

RIS - sustav omogućuju autorizaciju, pisanje nalaza u standardiziranom formatu, izradu radnih lista, naručivanje, pristup ranijim radiološkim pregledima, ali i povezivanje s različitim drugim velikim medicinskim sustavima i bazama podataka, poput onih u primarnoj zdravstvenoj zaštiti, kako bi što više informacija radiologu bilo dostupno pri interpretaciji nalaza, (Radiology Information System).

CEPH ARM – opcija, mogućnost dogradnje na rendgenski uređaj, 2D senzor za snimanje glave, omogućuje dodatna snimanja

KOLIMATOR - naprava od apsorbirajućega materijala, kao što su olovo ili volfram, za ograničavanje, određivanje smjera i površine snopa zračenja

EPROM – programirani integrirani elektronički sklop (čip)

Sadržaj

1.	Uvod.....	1
2.	Održavanje	3
2.1.	Povijest održavanja	3
2.2.	Razvoj održavanja	4
2.3.	RCM – Održavanje prema pouzdanosti	6
2.4.	TPM – Potpuno produktivno održavanje	6
2.5.	Utjecaj pojedinih struka na ukupne troškove Održavanja tehničkih sustava	7
2.6.	Ciljevi i pod ciljevi održavanja tehničkih sustava.....	8
2.7.	Proces održavanja.....	9
2.8.	Strategije održavanja	11
2.9.	Metode održavanja	12
2.10.	Tehnologija održavanja	13
2.11.	Organizacija održavanja	14
2.12.	Metodologija održavanja.....	14
2.13.	Preventivno održavanje (Preventive maintenance)	15
2.14.	Tehnička dijagnostika	18
2.15.	Održavanje prema stanju s kontrolom nivoa pouzdanosti	18
2.16.	Korektivno održavanje (On – Failure maintenance)	19
2.17.	Izbor pristupa tehnologiji održavanja.....	20
2.18.	Otklanjanje kvara na tehničkom sustavu.....	21
3.	Radiologija.....	22
3.1.	Povijest radiologije.....	22
3.2.	Rendgenske zrake.....	22
3.3.	Rendgenska cijev za medicinsku radiologiju	24
3.4.	Medicinska radiologija i radiografija	24
3.5.	Štetnost rendgenskog zračenja	25
3.6.	Računalna tomografija	26
4.	Uređaj za računalnu tomografiju Rotograf Evo 3D (ortopan).....	27
4.1.	Dental Studio Plus Software 3D.....	28
4.2.	Tehničke karakteristike	29
4.3.	Primjena uređaja.....	29
5.	Instalacija uređaja Rotograf Evo 3D	31
5.1.	Proces instalacije	31
5.2.	Kalibracija senzora.....	36
5.3.	Kalibracija 3D senzora	38
5.4.	Parcijalna kalibracija volumena	39
5.5.	Kalibracija CEPH ARM (2D senzor za snimanje glave)	40
5.6.	Podešavanje parametara vrijednosti kV i mA	42
5.7.	Kalibracija dodirnog ekrana	43
6.	Održavanje uređaja Rotograph Evo 3D	44
6.1.	Preventivno održavanje	44
6.2.	Korektivno održavanje	46
6.3.	Rezervni dijelovi	51
7.	Zaključak.....	53
8.	Literatura.....	56

1. Uvod

Tema završnog rada je Održavanje uređaja za računalnu tomografiju „Rotograf EVO 3D“ talijanskog proizvođača medicinske opreme Villa Sistemi Medicali s.p.a. iz Milana.

Nastojanje u završnom radu je objasniti tematiku održavanja u širem smislu počevši sa samim počecima razvoja održavanja kroz period vremena do danas podijeljen na četiri generacije. Održavanje predstavlja složeni funkcionalni sustav, objedinjen jedinstvenim ciljem i zadanom funkcijom kriterija. Sama realizacija održavanja tehničkog sustava može se ostvariti na više načina koji su definirani koncepcijom, organizacijom i karakterom te odnosom između pojedinih razina održavanja. Pravi smisao održavanja počinje se primjenjivati nakon drugog svjetskog rata kao kombinacija tehničkih, administrativnih i upravljačkih postupaka u životnom vijeku trajanja nekog elementa, opreme ili tehničkog sustava. Pravilnim održavanjem opreme ili tehničkog sustava dolazi do smanjenja i izbjegavanja mogućih posljedica zastoja, otkaza ili kvarova. Osnovni cilj svakog korisnika, operatera i vlasnika uređaja, opreme ili tehničkog sustava je da isti ostane sve duže u stanju radne sposobnosti te iz takvih razloga nužna su izvođenja određenih radnji održavanja, a time se i postotak ukupnih troškova smanjuje.

Svakodnevnim razvojem novih tehnologija, automatizacijom, robotikom, odnosno povećanim stupnjem tehnološkog razvoja troškovi se sve više povećavaju te je nužno definirati metodologiju i filozofiju održavanja. Sa filozofskog i metodološkog stajališta postoje četiri osnovna pristupa održavanju, a to su: RCM – Održavanje prema pouzdanosti, TPM – potpuno produktivno održavanje, RBM – održavanje prema riziku i CBM – održavanje prema stanju. Prikazan je dijagram toka koji nas usmjerava na izbor ispravnog procesa održavanja suvremenim metodama održavanja koji nas vodi od mjesta nastanka potrebe za održavanjem do konačnog cilja izvršenja radova na opremi ili tehničkom sustavu. Prema vrsti opreme ili tehničkog sustava bira se najoptimalnija metoda koja se definira kao : Algoritam aktivnosti u cilju dovođenja opreme, tehničkog sustava ili postrojenja u ispravno stanje ili sprečavanje pojave neispravnosti ili kvarova. Da bi odredili ispravnu metodu održavanja potrebo je poznavati tehnologije održavanja do kojih dolazimo postavljanjem pitanja: Tko, što, kada, zašto, gdje i s čime? Odgovorima na postavljena pitanja odlučujemo se za jednu od metoda. Nakon izvršenja postupka održavanja jednom od metoda vrlo je važno voditi točnu evidenciju izvršenih radova te je dokumentirati radi budućih potrebitih radnji na opremi, tehničkim sustavima ili postrojenjima.

Drugi dio završnog rada opisuje pojam radiologije, prisjećanje na samu povijest od slučajnog otkrića X – zrake, njezine namjene u ono doba, same svrhe za koju se koristi u današnje vrijeme, istraživanja i korisnosti u znanstvene i medicinske svrhe. Spominje se štetnost rendgenskog zračenja koje se odražava na zdravlje ljudi i okoline te pristup zaštiti od zračenja.

U radu se spominju današnje nove tehnologije u radiologiji koje su gotovo u cijelosti digitalizirane te su nezamislive bez računalne opreme i informacijskih sustava koji su mrežno povezani radi brzog i trenutnog pristupa informacijama na bilo kojem mjestu uz prisustvo interneta.

Kao primjer jedne od vrsta radiološke opreme opisujem dentalni uređaj (ortopan) Rotograph Evo 3D, njegovo postavljanje i montiranje na radno mjesto njegove primjene i instalaciju softvera. Uređaj se uglavnom primjenjuje za dentalne potrebe stomatologa u dentalnoj medicini i otorinolaringologiji. Specifičnost uređaja je snimanje dijelova tijela, a u dentalne svrhe glave i zubne čeljusti u 3D formatu te obrada snimljenih snimki pomoću računalnog softvera. Softver ima razne mogućnosti rekonstruiranja snimljenih dijelova tijela, dubinski pogled kroz slojeve, a posebice mogućnost estetske obrade zubala na snimci i dodavanja implantata koju stomatolog ili ortodont može slikovito prikazati pacijentu svoje planirano djelovanje na zubalu.

U zadnjem dijelu završnog rada opisujem postupke u procesu održavanja uređaja, metode koje se primjenjuju u održavanju za operatera i ovlaštenog certificiranog servisera.

Konačan cilj ovog završnog rada je upoznati čitatelja rada sa takvom vrstom uređaja koja je takoreći svakodnevno prisutna u našoj okolini zbog zdravstvenih i estetskih potreba te ostale medicinske svrhe. Cilj je pobliže objasniti da i takvi uređaji imaju potrebe za održavanjem radi što kvalitetnijeg i sigurnog rada da ne dođe do nepotrebnog štetnog zračenja X – zrakama operatera i pacijenta te ostalih prisutnih u okolini uređaja.

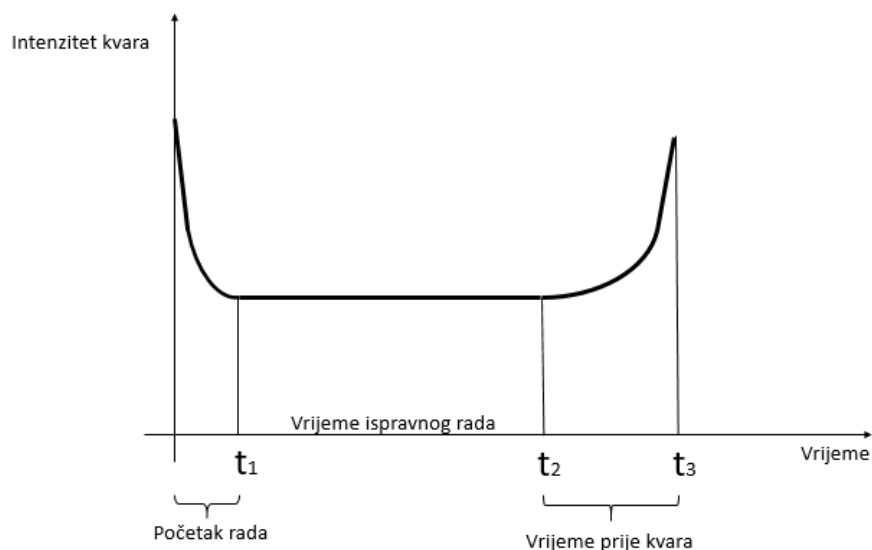
2. Održavanje

2.1. Povijest održavanja

U vrijeme drugog svjetskog rata, strojevi i oprema za proizvodnju bila je prilično robusna i primitivna. Vršile su se osnovne kontrole sa jednostavnim mjernim instrumentima. Proizvodnja u to vrijeme nije bila previše zahtjevna, ali periodi zastoja i otkaza bili su vrlo kritični jer nije bilo prekida u proizvodnji. Održavanje strojeva vršilo se isključivo u vrijeme zastoja rada kada su strojevi zakazali. Prije i nakon otklanjanja problema ili kvara strojevi su se smatrali pouzdanima te nije bilo potrebe za održavanjem. Neki od strojeva iz tog vremena postoje i rade dan danas.

Nakon drugog svjetskog rata došlo je do intenzivne ponovne izgradnje ratom uništene industrije. Posebno u Njemačkoj i Japanu, gdje razvija novo tržište sa velikom konkurencijom gdje se uvelike smanjilo tolerirano vrijeme zastoja te dovođenja strojeva i opreme do faze mogućih otkaza. Od ukupnog udjela troška proizvodnje, trošak rada čovjeka postao je prilično velik te se počinje razvijati mehanizacija proizvodnje na automatskim i poluautomatskim sustavima.

Nova oprema i strojevi koji su se proizvodili bili su gabaritno manji, izdržljiviji i brži, ali zbog toga dolazilo je do čestih zastoja, otkaza te trošenja i habanja elemenata, samim time pouzdanost strojeva je bila manja. Nastale su češće potrebe za održavanjem opreme i strojeva te se razvilo planirano preventivno održavanje. Smatralo se da od 10 kvarova na 100 strojeva rizik zastoja postaje prevelik te se pokretao proces popravka na kompletnom postrojenju od 100 strojeva. Pretpostavljalo se da su stariji strojevi i oprema više podložni zastojima te je nastala teza o dijagramu kade odnosno intenzitet kvara u funkciji vremena (slika 1).

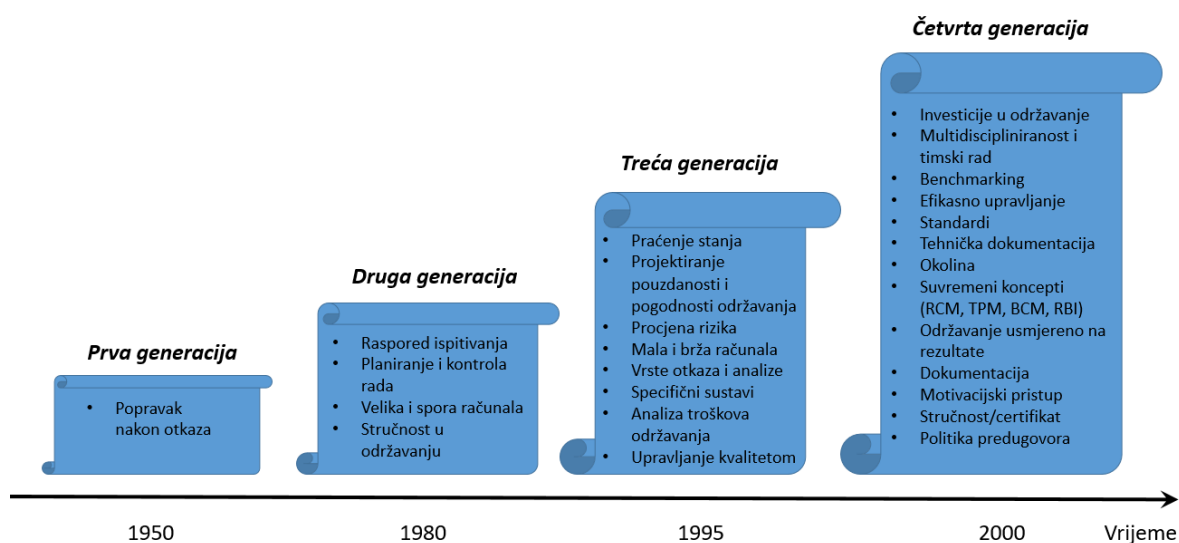


Slika 1 Prikaz intenziteta kvara u funkciji vremena [11]

2.2. Razvoj održavanja

Razvoj održavanja mijenjan je i usavršavan je tijekom vremena (slika 2) Izbor metode održavanja temelji se na postignutoj kvaliteti veza rezultata analize utjecaja i provedenih postupaka odlučivanja i dobivenih konačnih rezultata primijenjene metode, a odnose se na efikasnost, vremenski interval izvođenja aktivnosti održavanja, ukupni troškovi, međuovisnost ukupnih troškova i vremena izvođenja aktivnosti održavanja.

Poslove i aktivnosti održavanja grupiramo prema četiri osnovna kriterija: izvor financiranja, tehnološka namjena, vrijeme u odnosu na nastalu nepravilnost i načinu djelovanja u odnosu na tehničko sredstvo.



Slika 2 Razvoj održavanja kroz period vremena (autor)

Održavanje (maintenance, instandhaltung, manutenzione) je termin koji se koristi za opisivanje raznih postupaka sa svrhom ostvarivanja podrške funkciji tehničkih ili drugih sistema, odnosno ostvarivanje tražene razine sigurnosti i pouzdanosti koje zadovoljavaju funkciju kriterija koji se traže.

Održavanje predstavlja složeni funkcionalni sustav objedinjen jedinstvenim ciljem i zadanom funkcijom kriterija. Sa inženjerskog stajališta, sama realizacija održavanja promatranog tehničkog sustava može se ostvariti na više načina. Svaki od tih načina odnosno varijanti je definiran koncepcijom, organizacijom i karakterom postupka održavanja te odnosom između pojedinih razina održavanja. Svaka odabrana varijanta odražava definiranu strategiju.

Svijest o potrebi održavanja tehničkih sustava, kojem je cilj vršenje određene funkcije pod zadanim uvjetima i u zadanom vremenu, prisutna je od samih početaka njihovog razvoja. U početnoj fazi razvoja svijest o potrebi i značaju održavanja u industriji nije bila razvijena i nije se smatralo da postoji takva potreba za održavanjem. Razvojem proizvodnih procesa, primjenom

mehanizacije i povećanjem broja strojeva u proizvodnji te u općoj upotrebi došlo je do problema u pristupu procesu i aktivnostima održavanja, a najviše sa stajališta sigurnosnog i ekonomičnog poslovanja.

Tek nakon drugog svjetskog rata pod terminom **održavanje** se smatra kombinacija tehničkih, administrativnih i upravljačkih postupaka za životni vijek trajanja nekog elementa, opreme ili tehničkog sustava. Pod pojmom održavanje podrazumijeva se i očuvanje funkcije tehničkog sustava i izbjegavanje posljedica mogućeg otkaza samog tehničkog sustava.

U proces održavanja osim faktora okoline treba uzeti u obzir faktor tehnologije, strategije i veličine (ciljevi, aktivnosti održavanja, postupci i tehnologije održavanja, politiku i strategiju održavanja, principe i sam sistem održavanja u poduzeću, te svojstva tehničkih sredstava i primijenjene tehnologije, broj, strukturu i lokacije proizvodne opreme tehničkih sredstava).

Osnovni cilj svakog korisnika je da tehnički sustav ostane što duže u stanju radne sposobnosti, zato je nužno izvođenje određenih radnji održavanja na tehničkom sustavu.

Iskustvo pokazuje da je visoki postotak ukupnih troškova poslovanja povezan sa aktivnostima održavanja u poduzeću, a to su troškovi rada, troškovi materijala i troškovi koji se odnose na gubitke u proizvodnji.

U posljednjih 30 godina način održavanja se uvelike promijenio pogotovo na globalnom nivou. Promjene su nastale porastom broja i vrsta tvornica, postrojenja, opreme, zgrada, transportnih sredstava i drugih oblika fizičke imovine koji moraju biti održavani, a zatim i složenošću njihove konstrukcije, novim tehnikama održavanja i promjenom pogleda na organizaciju i odgovornosti održavanja.

Razvojem novih tehnologija, automatizacijom, robotikom odnosno povećanim stupnjem tehnološkog razvoja troškovi se sve više povećavaju, zato je važno definirati metodologiju i filozofiju održavanja.

Sa filozofskog i metodološkog stajališta postoje tri metodologije pristupa održavanju:

1. Održavanje prema pouzdanosti (Reliability Centered Maintenance - RCM)
2. Potpuno produktivno održavanje (Total Productive Maintenance - TPM)
3. Održavanje prema riziku (Risk Based Maintenance – RBM)

Na razvoj i napredak sustava za održavanje najzaslužniji su pristupi nastali u održavanju transportnih sredstava. Tu je naglašen doprinos avionske i automobilske industrije. Američka avionska industrija razvila je pristup održavanja aviona koji je doveo do razvoja Održavanja prema pouzdanosti (RCM), a japanska automobilska industrija je razvila pristup Potpuno produktivnog održavanja (TPM).

2.3. RCM – Održavanje prema pouzdanosti

Održavanje prema pouzdanosti donosi odluke o održavanju na temelju detaljnog poznavanja karakteristika sustava i pokazatelja pouzdanosti.

Metodologija je zasnovana na suvremenim teorijama pouzdanosti i sistemskih nauka. Na temelju detaljnih proučavanja stanja u radu i u otkazu vrši se usklađivanje postupaka održavanja sa stvarnim potrebama, odnosno metoda se zasniva na prepoznavanju pokazatelja pouzdanosti, na osnovu kojih se stalno u nekom periodu predviđa pojava otkaza te se vrše prognoze budućih stanja tehničkih sustava. Na taj način se donose odluke o postupcima preventivnog održavanja koje treba izvršiti u određenim ili dogovorenim vremenskim periodima s ciljem sprečavanja iznenadne pojave otkaza, neplaniranih zastoja, dodatnih troškova ili većih kvarova.

2.4. TPM – Potpuno produktivno održavanje

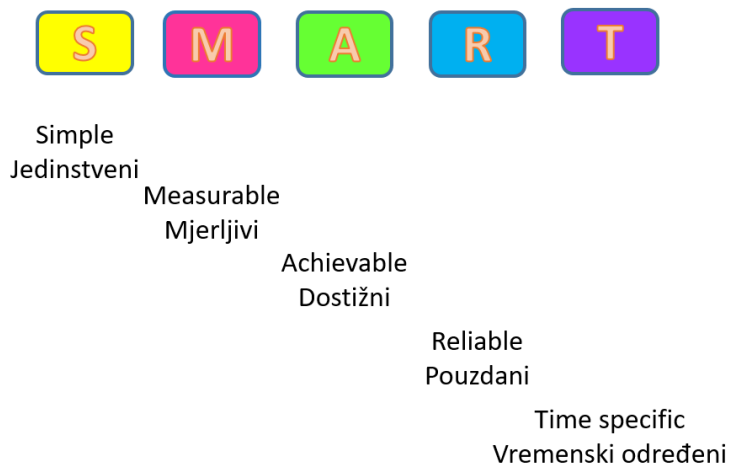
Potpuno produktivno održavanje donosi odluke o održavanju na temelju uvida u trenutno pogonsko stanje sustava, tj. na osnovu mogućnosti za vršenje funkcije sustava.

TPM je kontinuirano poboljšanje na svim područjima u poduzeću. Glavni cilj je pronalaženje gubitaka sa ciljem nula grešaka, nula zastoja, nula gubitaka u kvaliteti, nula ozljeda. Metoda se orijentira uglavnom na proizvodnju. TPM je program stalnog poboljšavanja uspješnosti pogona i strojeva, on zahtjeva djelotvorni timski rad, razvoj vještina za rukovatelje strojevima i održavanjem. Implementacija potpuno produktivnog održavanja zahtjeva podršku rukovodstva.

Metodologija je slična metodologiji preventivnog održavanja prema stanju s time da sistem prate i donose odluke svi zaposleni koji na bilo koji način sudjeluju u sistemu. Ova metodologija održavanje traži poseban odnos korisnika prema sustava čime potpunu odgovornost za kvalitetu postupka održavanja imaju svi zaposleni. Koncept TPM-a se ostvaruje integriranjem održavanja u svrhu što dužeg životnog vijeka tehničkih sustava te ima svoje ciljeve:

1. Poboljšanje kvalitete proizvoda
2. Smanjenje gubitaka
3. Poboljšanje stanja održavanja
4. Prenosjenje ovlaštenja na djelatnike
5. Smanjenje troškova
6. Povećanje produktivnosti
7. Prekidanje začaranog kruga reaktivnog održavanja - otklanjanja kvarova

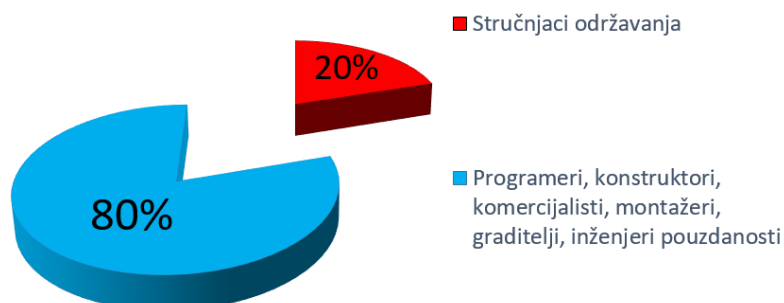
Ciljevi procesa održavanja određeni su kao aktivnosti koje uključuju raspoloživost, sniženje troškova, kvalitetu proizvoda, očuvanje životne sredine i sigurnost, oni moraju biti SMART (slika 3).



Slika 3 SMART aktivnosti [autor]

2.5. Utjecaj pojedinih struka na ukupne troškove Održavanja tehničkih sustava

Uzimajući u obzir utjecaj pojedinih struka na ukupne troškove održavanja, vidljivo je da 80% troškova održavanja spada u period pripreme, projektiranja, izrade tehničkog postrojenja i njegove predaje korisniku, dok preostalih 20% troškova čini održavanje, a odnosi se na iskustvo zaposlenika, educiranost te organizaciju održavanja u poduzeću (slika 4).



Slika 4 Utjecaj pojedinih struka na ukupne troškove Održavanja tehničkih sustava (autor)

Upravljanjem procesom tehničkih sustava koordinira se svim aktivnostima za postavljanje ciljeva, strategije i odgovornosti u održavanju, planiranjem, nadzorom i kontrolom nad procesom održavanja, uz kontinuirano poboljšanje i optimizaciju postojeće organizacije održavanja.

Definiranjem strategije održavanja slijedi pristup konkretizaciji održavanja za određeni tehnički sustav, te definiranje tehnoloških procesa održavanja s ciljem postizanja definiranih ciljeva zadane strategije.

Prije nego se krene u realizaciju nabave tehničkog sustava potrebno je realizirati sve aktivnosti koje se odvijaju na razini razvoja, razrade, istraživanja, analiza i informacija dobivenih preko povratnih veza od svih ostalih aktivnosti. Karakteristike samog tehničkog sustava, kao i životni vijek te mogući troškovi održavanja definiraju se na temelju potreba postavljenog cilja.

2.6. Ciljevi i pod ciljevi održavanja tehničkih sustava

Realizacijom pod ciljeva, teži se osiguranju maksimalne raspoloživosti sredstva za rad sa što manjim troškovima održavanja. Dijagramom uzroka i posljedica prikazan postupak pronalaska mogućeg cilja održavanja.

Dijagram uzroka i posljedica je grafički prikaz u obliku riblje kosti (slika 5). Na mjestu riblje glave upisuje se posljedica koja se analizira. Takva vrsta dijagrama je zorni i prikladan alat za pronalaženje vrlo vjerojatnih korijenskih uzroka za nastanak analiziranog problema. Na glavnim rebrastim kostima unose se glavni izvori koji izazivaju navedenu posljedicu. Na svakoj glavnoj rebrastoj kosti mogu se unositi uzroci kojima je zajednički naziv dan na vrhu glavne rebraste kosti.[1]



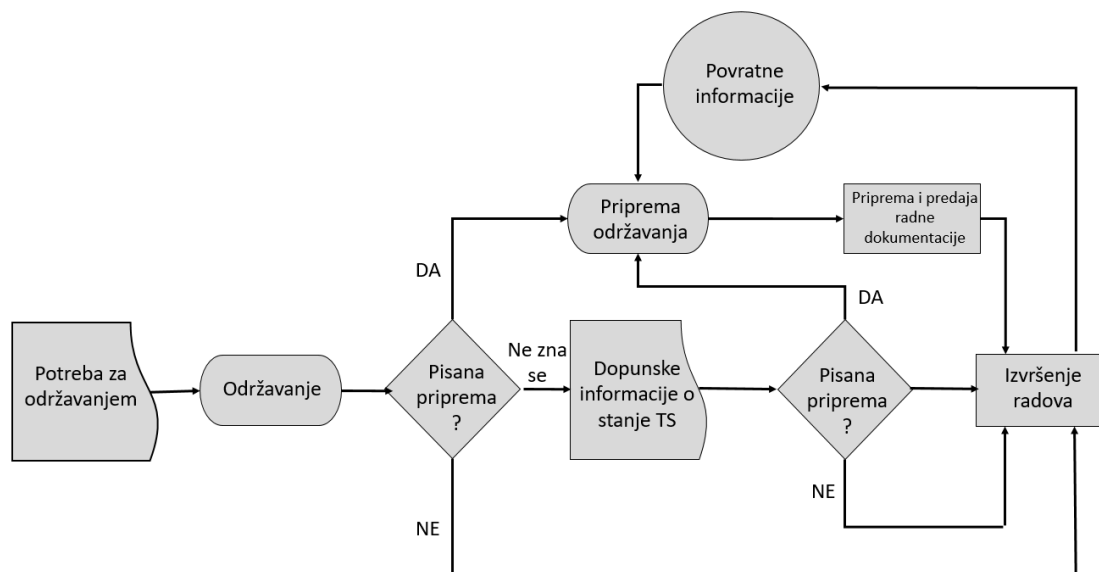
Slika 5 Ciljevi i pod ciljevi održavanja tehničkih sustava, prema izvoru [1]

2.7. Proces održavanja

Za utvrđivanje sumnje na moguće otkaze i popravke te dijagnostiku radnih parametara za prepoznavanje stanja tehničkog sustava potrebno je izvršiti određene procese radi otklanjanja i sprečavanja istih. Na shemi (slika 6) je prikazan dijagram toka procesa održavanja koji usmjeruje na moguće popravke oštećenih dijelova i sprečavanje otkaza, a odnosi se na kontrolu trenutnog stanja, čišćenje i uređenje, podmazivanje, zaštita od korozije i drugo. Takvim pristupom daje se prednost primjeni suvremenih metoda održavanja.

Suvremene metode održavanja:

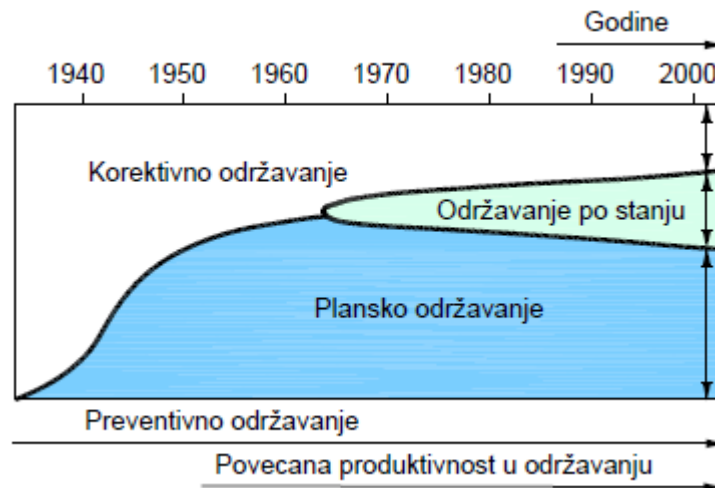
- RCM - Reliability Centred Maintenance,
- TPM - Total Productive Maintenance,
- CBM - Condition Based Maintenance,
- PM - Predictive Maintenance (preventivno, korektivno i kombinirano održavanje).



Slika 6 Dijagram toka procesa održavanja (autor)

Da bi korisnik tehničkog sustava u potpunosti mogao iskoristiti efektivnost i kvalitetu tehničkog sustava vrlo je važan pristup procesu održavanja. Pristup procesu održavanja promatra se sa strateškog stajališta, načina upravljanja te vremenskog razvoja održavanja. Za pouzdanost u radu i ocjenu grešaka veliku ulogu ima ljudski faktor. Slika 7 prikazuje tijek održavanja kroz

period od 100 godina te pristup vrstama održavanja, korektivno održavanje, preventivno održavanje te održavanje po stanju. Održavanje se odnosi na rad u radionicama, pogodnost opreme, dijagnostiku te na holistički pristup kada se elementi sustava promatraju u funkcioniranju sustava, a ne zasebno. Održavanje bazirano na troškovima odnosi se na TPM i TQM, održavanje usmjereno na rizik, pouzdanost i troškove.



Slika 7 Tijek održavanja kroz period, prema izvoru [2]

Rezultati primjene tradicionalnih strategija (preventivno, korektivno i kombinirano održavanje) i suvremenih strategija održavanja (RCM, TPM, održavanje prema stanju, održavanje prema predviđanju, "ubrzane" strategije održavanja) uvelike se razlikuju.

Napuštanje tradicionalnog načina održavanja je zbog orijentacije na kratkoročne ciljeve te se prelazi na suvremeni način upravljanja jer se orijentacija bazira na dugoročnim ciljevima, uz odgovarajuće promjene ljudskih resursa i kadrova. Za što bolju uspješnost u provođenju razvoja procesa održavanja tehničkih sustava sa tradicionalnog pristupa održavanja prema suvremenom pristupu održavanja prolazi se kroz nekoliko faza u kojima se paralelno provodi sustavno nagrađivanje zaposlenika što dovodi do motivacije i odgovornijeg ponašanja prema radu.

Plansko preventivnim održavanjem izvršavaju se unaprijed planirani zadaci i potrebne procedure koje su planski određene. Takvim planskim održavanjem povećava se raspoloživost tehničkog sustava jer se planiraju zastoji radi realizacije radova na održavanju. Stvara se veza između planiranja, razvoja, proizvodnje i održavanja. Glavnu ulogu u održavanju tehničkih sustava ima Informacijski sustav za upravljanje održavanjem (CMMS - Computerized maintenance management system). Smanjenjem potreba za održavanjem smanjuje se i potreba za brojem djelatnika na održavanju.

2.8. Strategije održavanja

Kod velikih procesnih industrija posebno energetskih vrlo bitno je ulaganje i održavanje tehničkih sustava te zbog toga treba voditi brigu da se smanjenjem ulaganja u održavanje ne dovede u opasnost pouzdanost rada tehničkog sustava u cjelini, odnosno da se spriječe neželjene posljedice od požara i eksplozija. Bilo kakav neplanirani zastoje u industriji takve vrste izaziva velike ekonomske gubitke i dodatnu potrošnju za pokretanje istih. Iz tih razloga treba definirati optimalne mjere ulaganja u svaki konkretni tehnički sustav, odnosno odabrati adekvatnu poslovnu strategiju održavanja. Treba analizirati sve utjecajne elemente koji nas usmjeruju na pravilan izbor odgovarajuće strategije održavanja (slika 8). Konačni rezultat definira rad tehničkog sustava bez zastoja i optimalnu potrošnju svih potrebnih resursa.

- **Između postupaka i strategije održavanja postoji velika povezanost koju dijelimo na pet osnovnih strategija održavanja:**

1. Strategija – „Čekaj i vidi“

Popravak se izvodi tek kada dođe do otkaza. Osim čišćenja i podmazivanja, ne postoje drugi elementi plansko preventivnih intervencija. Koriste se kod manje važnih i što jednostavnijih tehničkih sustava i sredstava za rad.

2. Strategija – „Oportunističko održavanje“

Osim čišćenja i podmazivanja održavanje ne počinje prije pojave kvara, nakon pojave kvara može se u cilju budućih sprječavanja kvara uvesti preventivno održavanje.

3. Strategija - „Preventivno održavanje“

Održavanje koje se temelji na znanstvenoj disciplini pouzdanosti pojedinih sustavnih elemenata sustava i sklopova sredstva za rad te se izvodi prije nastanka otkaza na osnovu određenih pokazatelja. Takav pristup primjenjuje se kod skupe i složene opreme i tehničkih sustava kod kojih otkaz može utjecati na ljude i okolinu.

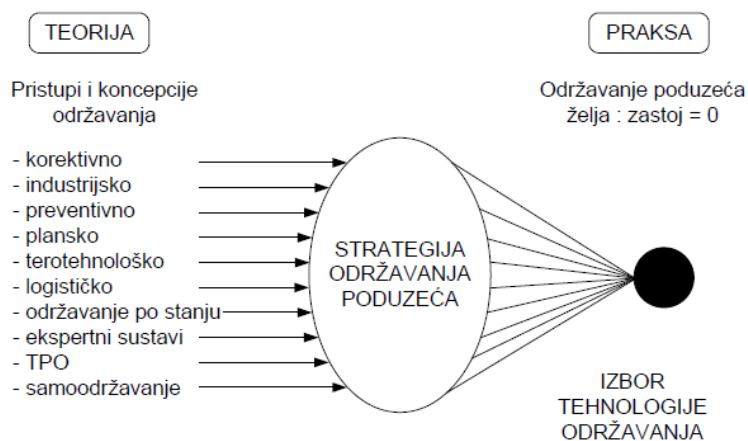
4. Strategija - "Održavanje prema stanju"

Na temelju utvrđenog stanja radnog sustava vrše se intervencije, strategija obuhvaća praćenje logističkih parametara održavanja (raspoloživost, vrijeme održavanja, mogućnost

popravka te troškove održavanja). Kod utvrđivanja stanja koriste se metode za princip održavanja prema utvrđenom stanju dijelova tehničkog sustava i sustava u cjelini.

5. Strategija - „Održavanje prema riziku“

Strategiju primjenjujemo kod složenih tehničkih sustava koji imaju visoki rizik na životnu sredinu i ljude (petrokemijska industrija, nuklearne elektrane i drugo).



Slika 8 Izbor strategije održavanja, prema izvoru [2]

Strategija održavanja ovisi o intenzitetu i međusobnim vezama između funkcija održavanja i ostalih funkcija. Prema pravilnom izboru strategije održavanja vrši se organizacija, nadzor i dokumentiranje svih radova na održavanju, odnosno prikladno upravljanje održavanjem. Ispravnim upravljanjem održavanja dobije se kontinuirano zadovoljenje korisničkih potreba uz ostvarenje optimalnih troškova održavanja.

2.9. Metode održavanja

Razvojem industrije i tehnoloških sustava nužne su potrebe za održavanjem industrijskih postrojenja, te se razvijaju tehnologije i opreme za održavanje, s vremenom su se razvile i različite metode održavanja.

Metoda održavanja definira se kao:

Algoritam aktivnosti u cilju dovođenja industrijskog postrojenja u ispravno stanje ili sprečavanje pojava neispravnosti ili kvarova.

Za svrhovito rješavanje mogućih zastoja i otkaza u tehničkim sustavima potreban je kvalitetan sustav održavanja (slika 9). Sustav održavanja tehničkog sustava dijelimo se na tri grane, a to su tehnologija održavanja, organizacija održavanja i metodologija održavanja.



Slika 9 Sustav održavanja tehničkog sustava (autor)

2.10. Tehnologija održavanja

Tehnologija održavanja određuje načine i metode kojima se upravlja tehničkim stanjem sustava. Tehnologija tehničkog sustava definirana je:

- Sadržajem i redoslijedom operacija te tehničkim uvjetima
- Srednjim frekvencijama izvođenja operacija
- Radnom snagom za održavanje
- Opremom i alatom za izvođenje operacija
- Prostornim uvjetima za izvođenje operacija održavanja.

Za kvalitetno izvođenje tehnologije održavanja potrebno je steći saznanja o svakom pojedinom detalju kvara, odnosno uzroku te zašto je nastao zastoj ili otkaz (slika 10). Da bi pravilno pristupili otklanjanju problema zastoja ili otkaza postavljamo si pitanja koja nas usmjeruju na pravilan pristup.

TEHNOLOGIJA ODRŽAVANJA OPRME



Slika 10 Tehnologija održavanja opreme (autor)

2.11. Organizacija održavanja

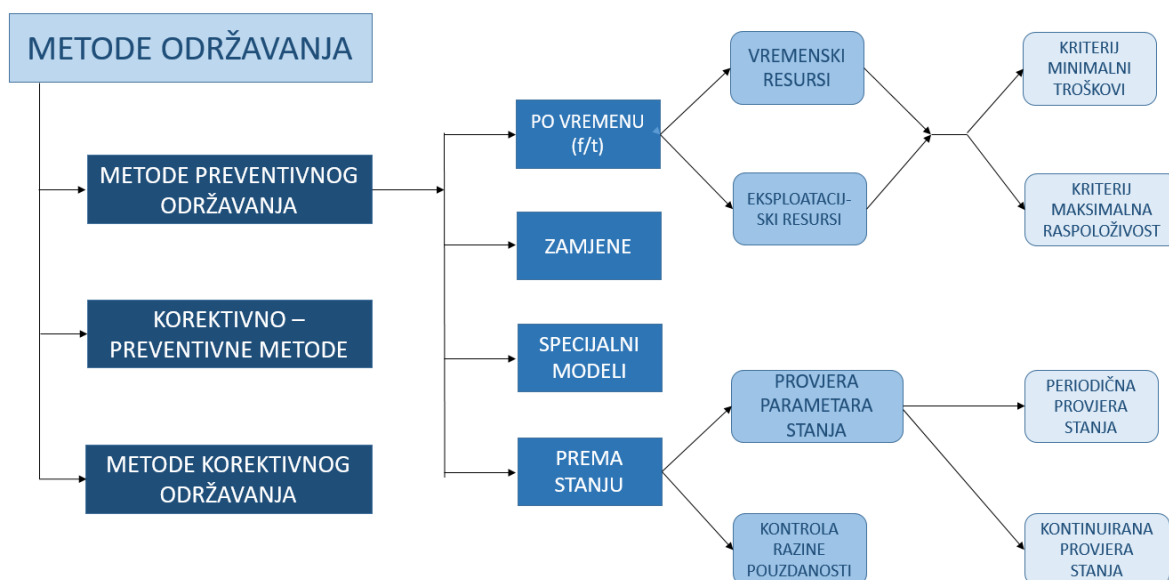
Organizacija održavanja definira odnose između pojedinih razina i faktora održavanja (osoblje, rezervni dijelovi, potrošni materijal, energija, alati i naprave, informacijski sustav održavanja i dr.), ako je sustav održavanja složeniji, na više mjesta i sa više aktivnosti održavanja tada je organizacijska struktura složenija i kompleksnija.

2.12. Metodologija održavanja

Metodologija održavanja je obilježje sustava održavanja koje ovisi o principima na temelju kojih se donose odluke o provođenju postupka. Postoje dvije osnovne metodologije održavanja tehničkih sustava: Preventivno i korektivno.

Svaki tehnički sustav može imati zastoje i kvarove koji mogu biti u dva stanja („u radu“ i „u kvaru“ te ako su više-manje slučajni tada se mogu definirati tri osnovne metode (slika 11):

- Metoda preventivnog održavanja
- Metoda korektivnog održavanja
- Kombinirana metoda (preventivno – korektivna metoda)



Slika 11 Metode održavanja (autor)

2.13. Preventivno održavanje (Preventive maintenance)

Preventivnim održavanjem smatra se prevencija odnosno sprečavanje pojave kvara. Periodičko provjeravanje sustava i funkcije sustava osiguravaju sustavu nemogućnost dolaska u stanje kvara što je i cilj.

Preventivno održavanje se izvodi periodički, na slijedeće načine:

1. **Vremenski orijentirano** – Sustav se provjerava, servisira i testira u planiranim i dogovorenim vremenskim intervalima. Intervali između preventivnih servisa ovise o samom sustavu, stroju ili uređaju, mogu biti određeni radnim satima, tjedno, mjesečno kvartalno, polugodišnje, godišnje, ovisno o potrebama za preventivnim servisom.
2. **Radno orijentirano** – Sustav se provjerava, servisira i testira nakon što je odradio određeni vremenski intervalima. Razlika između vremenski orijentiranog održavanja je da je vremenski interval u radno orijentiranom održavanju vezan isključivo na interval kada je sustav bio u radu.

Preventivnim održavanjem se smatraju redoviti pregledi, zamjena dotrajalih dijelova koji upućuju na mogućnost kvara, a uočavaju se vizualno, osjetilima, mjernim instrumentima ili uvidom u evidencije koje se bilježe nakon svakog preventivnog pregleda, te čišćenje, podmazivanje, kontrola ispravnosti i sl.

Prednosti preventivnog održavanja se jednostavnije planiranju pomoću redovitog vođenja evidencija te se na taj način održavanja sustav čini pouzdanim i sigurnim. Navedeno održavanje je skuplje, sustav ima zastoje zbog čestih preventivnih pregleda, odnosno manje je iskorištenje samog sustava kao resursa zbog pregleda te mu je to nedostatak.

Vremenski orijentirano održavanje zahtjeva velike resurse radne snage, a nije učinkovito ukoliko se kvar dogodi između dva pregleda odnosno preventivna servisa.

Eksploatacijom tehničkog sustava može doći posljedica smanjenja točnosti u radu, smanjenje kapaciteta proizvodnje, štetan utjecaj na okoliš, smanjenje sigurnosti i slično. Samim time smanjuje se kvaliteta sustava čime je smanjena korisnost djelovanja i povećan je utrošak materijala i energije. Pad kvalitete sustava raste s vremenom i intenzitetom upotrebe, starošću sustava te lošim održavanjem i rukovanjem korisnika.

□ **Vrste i načini izvodivosti postupka preventivnog održavanja:**

1. Osnovno održavanje
2. Periodički pregledi
3. Kontrolni pregledi
4. Održavanje po stanju

□ **Osnovno održavanje**

Svi postupci koje obavlja korisnik industrijskog postrojenja na radnom mjestu uz korištenje alata i opreme koji se nalaze uz postrojenje.

- Pregled prije upotrebe
- Pregled u toku upotrebe
- Pregled poslije upotrebe

Za osnovno održavanje korisniku se preporuča da se razradi tehnologija osnovnog održavanja, educiranje djelatnika za osnovno održavanje, osigurati potrebne alate, naprave i sredstva za potrebe održavanja, preporuča se komunikacija i suradnja između operatera i osobe zadužene za održavanje te pridržavanje uputa proizvođača.

□ **Periodični pregledi**

Periodični pregledi su aktivnosti preventivnog održavanja koje se poduzimaju periodično i prema potrebnom opsegu.

- Preventivni pregledi
- Čišćenje
- Podmazivanje

□ **Kontrolni pregledi**

Kontrolni pregledi su slični preventivnim pregledima, ali se razlikuju po namjeni i načinu izvođenja. Kontrolni pregledi se sastoje od dva osnovna cilja:

- Utvrđivanje sposobnosti uređaja za određenu proizvodnju (točnost, kvalitetu, kapacitete, i dr.)
- Utvrđivanje sigurnosti za okolinu (sigurnost korisnika i ljudi, sigurnost okoline, zaštita od požara, trovanje i sl.)

Specifičnost izvođenja kontrolnih pregleda je u tome što se izvode pomoću specifičnih mjernih instrumenata te po složenim postupcima mjerenja za što su potrebne dodatne edukacije djelatnika, a izvode se po utvrđenim standardima i zakonskim propisima.

□ **Održavanje prema stanju – CBM (Condition Based Maintenance)**

Održavanje po stanju zasniva se na diskretnom ili kontinuiranom praćenju stanja sastavnih elemenata sustava i uočavanju ili prognoziranju vremenskog trenutka dostizanja graničnih vrijednosti parametara stanja. Pravilnim održavanjem prema stanju postižu se efektivni rezultati kao smanjenje troškova održavanja, osiguranje raspoloživosti sustava i pouzdanosti određenih elemenata strojeva ili sklopova, plansko održavanje, edukacija radnika na održavanju, pravovremeno uočavanje slabih točaka sklopova ili strojeva u cjelini te manja potrošnja energije.

Definicija:

Održavanje po stanju koristi niz tehnologija s ciljem postizanja i održavanja optimalnog pogonskog stanja strojeva i pojedinačnih komponenata tako da se mjerenjem i određivanjem tendencija fizikalnih parametara u usporedbi s poznatim graničnim vrijednostima ili specifikacijama već unaprijed otkriju, analiziraju i otklone potencijalni problemi strojeva, prije nego nastane kvar. (Hartman, 1994)

□ Metode održavanja prema stanju:

- Održavanje prema stanju s kontrolom parametara
- Održavanje prema stanju s kontrolom razine pouzdanosti

2.14. Tehnička dijagnostika

Osnova održavanja prema stanju s provjerom parametara odnosi se na tehničku dijagnostiku. Tehnička dijagnostika je utvrđivanje nepravilnosti u radu ili kvara. Najveći dio radnih sredstva ne gubi svoje funkcionalne karakteristike odjednom, već se funkcionalnost sustava gubi kontinuirano. Laganim trošenjem tijekom eksploatacije dolazi do oštećenja i kvarova na radnim sustavima koji se uočavaju znatno ranije, odnosno prije pojave kvara. Primjenom različitih metoda, postupaka i opreme za mjerenje određenih parametara radnih sustava utvrđuju se nepravilnosti u radu te očekivane pojave oštećenja ili kvara.

Održavanje prema stanju je dijagnostički proces kojim određujemo stanje svakog dijela tehničkog sustava kojeg možemo mjeriti i čije ponašanje možemo kontrolirati određenim parametrima.[1]

Parametri koji se uzimaju kao mjerila su fizikalne veličine koje se mjere i prenose analognim putem te se uzimaju uglavnom najutjecajniji parametri. Da bi mogli analizirati dobivene parametara potrebno je znati dopuštene granice vrijednosti parametara i kritične vrijednosti istrošenog dijela ili odstupanja od normalnog rada koje uglavnom dovode do oštećenja, kvara ili havarije. Granične vrijednosti definirane su prema ISO standardu te od strane proizvođača.

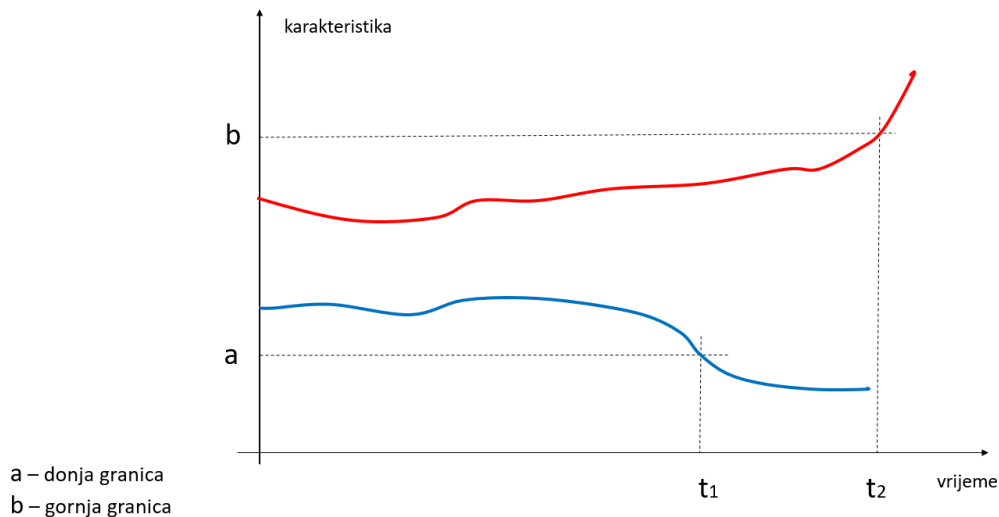
Održavanje prema stanju zasniva se na rezultatima dijagnostičkog procesa, koji omogućava određivanje stanja svake komponente uključene u dijagnostički nadzor, na osnovi kojeg se određuje naredni plan ispitivanja, pregleda i zamjene, povećavajući na taj način vrijeme efektivnog rada tehničkog sustava i eliminirajući nepotrebne zastoje.

Dijagnostičke metode mogu biti subjektivne (osjetila vid, sluha, mirisa, ...) i objektivne (mjerni uređaji), neke od metoda mogu biti vizualne metode (endoskopija), termografija, mjerenje tlaka, spektrografska analiza ulja, ferografska analiza čestica, penetrantske metode, magnetske metode, ultrazvučna kontrola, analiza vibracija i dr..

2.15. Održavanje prema stanju s kontrolom nivoa pouzdanosti

Pristup održavanju prema stanju s kontrolom nivoa pouzdanosti odnosi se na tehnički sustav kada se postrojenje koristi bez ograničenja između remontnog resursa, sa vršenjem nužnih

aktivnosti održavanja i otklanjanja nastalih kvarova, a stvarna razina pouzdanosti nalazi se u granicama dozvoljenih normi. Ako dođe do odstupanja, obavlja se analiza uzroka odstupanja i poduzimaju se mjere za povećanje razine pouzdanosti linije. Na slici 12 prikazan je odnos donje i gornje granice s kontrolom nivoa pouzdanosti.



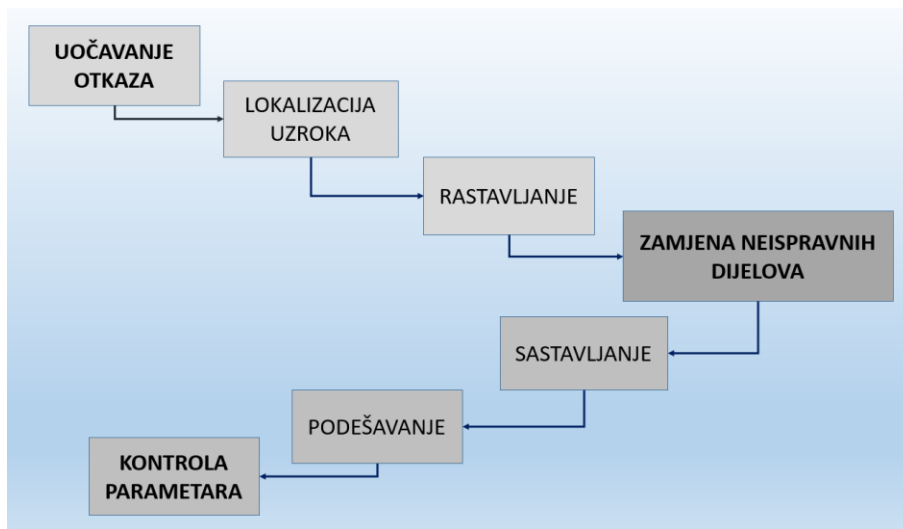
Slika 12 Prikaz odnosa donje i gornje granice s kontrolom nivoa pouzdanosti (autor)

- **Kontrola razine pouzdanosti sastavnih elemenata i tehničkog sustava u cjelini osigurava:**
 - Broj i pripadnost sastavnih elemenata u sustavu
 - Oblik kvara
 - Mjesto pojave kvara
 - Uzrok kvara
 - Posljedice kvara
 - Broj kvarova za vrijeme kontrole pouzdanosti
 - Troškovi zamjene pojedinih sastavnih elemenata.

2.16. Korektivno održavanje (On – Failure maintenance)

Korektivnim održavanjem smatra se popravak sustava nakon što je na sustavu nastao kvar. Aktivnosti korektivnog održavanja podrazumijevaju slijed akcija na sustavu koji nije u radnoj funkciji, a svrha mu je vraćanje u radnu funkciju i u ispravno stanje. Metoda korektivnog održavanja ima prednost u nižoj cijeni održavanja i iskoristivosti sustava u funkciji sve dok je

popravak financijski isplativ i tehnički moguć. Nedostatak je otežano planiranje kvarova odnosno otkaza jer su podaci slučajni te nije moguće znati kad će pojedini dijelovi sustava otkazati ili sam sustav prekinuti s radom. Djelatnicima zaposlenim na održavanju otežana je potpora sustavu jer ne znaju vrijeme kada će kvar nastati te ima li na zalihi potrebnih rezervnih dijelova ili potrebne opreme za popravak. U velikim industrijama i profesionalnoj primjeni ne smije se dopustiti da dođe do otkaza, a da se otkaz ili kvar ne može otkloniti. Model korektivnog održavanja je neophodan zbog izvanrednih kvarova koji se ne mogu spriječiti. Korektivno održavanje dijelimo na male popravke i velike popravke, a sam proces otklanjanja otkaza ili kvarova ima svoju proceduru, odnosno tijek korektivnog održavanja (slika 13).



Slika 13 Tijek korektivnog održavanja (autor)

2.17. Izbor pristupa tehnologiji održavanja

Kod izbor pristupa tehnologiji održavanja orijentiramo se na dva pristupa, a to su projektiranje tehnologije održavanja za novu opremu i postojeću opremu koja je već u funkciji. Kod opreme koja ima veliku vrijednost te je izuzetno važna njezina sigurnost potrebno je izraditi detaljno projektiranje tehnološkog procesa održavanja. Na samom početku projektiranja tehnologije procesa održavanja vrlo je važno izraditi plan aktivnosti održavanja prema strategiji održavanja i vrsti opreme koja se održava, a odnosi se na vrstu aktivnosti, broj aktivnosti i vrijeme izvođenja aktivnosti. Da bi se izradio kvalitetno projektiranje potrebno je posjedovati dokumentaciju proizvođača opreme, poznavati funkcionalnost opreme, proizvodnih mogućnosti i vijek trajanja i izdržljivosti opreme.

Za izradu plana tehnologije održavanja potrebno je pomoću metoda dijagnosticiranja prepoznati i uočiti nastanak kvara, uvidjeti postojeće metode otklona kvara najjednostavnijim načinom rastavljanja opreme ovisno o aktivnosti koja se vrši (čišćenje, zamjena dijelova). Nakon obavljenih aktivnosti oprema se sastavlja te se vrši testiranje i ispitivanje funkcionalnosti opreme.

2.18. Otklanjanje kvara na tehničkom sustavu

Za otklanjanje kvara na tehničkom sustavu potrebno je izvršiti određene postupke kojim dolazimo do saznanja o nastanku i uočavanju kvara te pripremi potrebnih aktivnosti za popravak. Nakon tih određenih radnji izvodi se faza popravka nakon koje slijedi provjera ispravnosti i kvalitete popravka. Kada je kvar otklonjen potrebno je izraditi izvještaj o izvedenim radovima i stanju opreme prije i nakon otklona kvara, također je nužno voditi evidencije o izvedenim radnjama radi lakšeg snalaženja na budućim potrebama održavanja.

□ Postupci za izvođenje popravka na tehničkom sustavu:

- Informacije o nastanku kvara
- Uočavanje mjesta kvara
- Tehnološka priprema za aktivnost popravka
- Operativna priprema popravka
- Izvođenje popravka
- Provjera ispravnosti i kvalitete popravka
- Izvještaj o obavljenim aktivnostima

□ Plan aktivnosti održavanja i popravka:

- **Generalni popravak** – odnosi se na veliki planski popravak koji podrazumijeva potpuno rastavljanje, pregled dijelova i sklopova, otklanjanje grešaka i oštećenih dijelova, popravak sklopova i dijelova te ugradnja i zamjena novih dijelova i sklopova.
- **Srednji popravak** – to je planski popravak gdje je obujam radova 50% manji u odnosu na generalni popravak
- **Mali popravak** - planski popravak gdje je obujam radova 20 – 25% u odnosu na generalni popravak.

3. Radiologija

3.1. Povijest radiologije

Sam pojam Radiologija u širem smislu označava znanost o zračenju. Radiologija se smatra granom medicine koja se bavi primjenom raznih vrsta zračenja radi dijagnosticiranja i liječenja raznih vrsta bolesti.

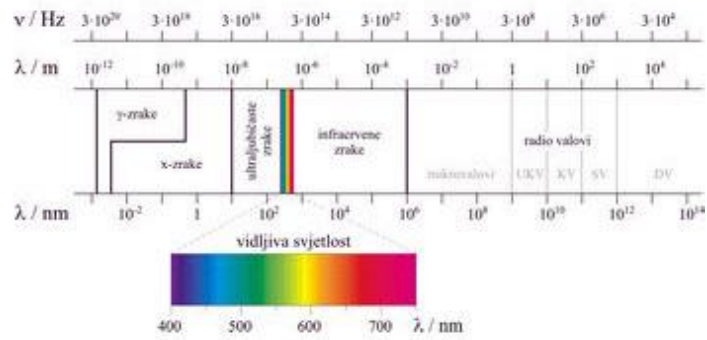
Otkriće zračenja poznato pod nazivom rendgensko zračenje smatra se početkom medicinske radiologije. Godine 1895. Wilhelm Conrad Röntgen (1845. – 1923.) opisao je svoje otkriće rendgenskog zračenja odnosno X-zrake, te obavijestio znanstvenu javnost. Kasnije se pokazalo da su takve zrake već bile uočene u nekim pokusima, Nikola Tesla proizveo ih je djelovanjem električnog polja visoke frekvencije, Röntgen ih je prvi istražio, primijenio i shvatio njihovu prirodu. Zbog toga se rendgensko zračenje službeno naziva „rendgen“ ili „rentgen“.

Rendgen (oznaka: Rg) je mjerna jedinica izvan SI sustava, a označava količinu rendgenskog ili gama zračenja potrebnu da nastane 1 elektrostatička jedinica elektriciteta (3×10^9 ionskih parova) po cm^3 suhog zraka u standardnim uvjetima. Rendgen je ograničen samo na rendgensko zračenje i gama zračenje, što je samo dio ionizirajućeg zračenja, s energijom manjom od 3 MeV.[3]

Međunarodna unija za čistu i primijenjenu kemiju u studenom 2004. godine dodala je 111. element u periodni sustav ime roentgenij (Rg).

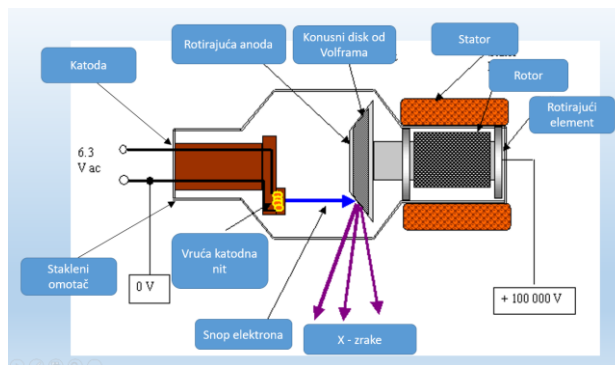
3.2. Rendgenske zrake

X-zrake nastaju kada elektroni velikom brzinom udaraju u konusnu metalnu površinu pri čemu dolazi do njihovog naglog usporavanja i izbijanja elektrona iz unutarnjih ljuski atoma metala. Pri bombardiranju metala brzim elektronima nastaju dvije različite komponente rendgenskog zračenja. Naglim kočenjem brzih elektrona u metalu nastaje zakočeno zračenje, s kontinuiranim spektrom intenziteta po različitim valnim duljinama. Izbacivanjem elektrona iz atomskih ljuski nižih energetske razine brzim elektronima koji udaraju u metal, te popunjavanjem tih praznih mjesta elektronima iz viših energetske razine, nastaje rendgensko zračenje sa samo nekoliko valnih duljina, karakterističnih za kemijski element (metal) koji je anoda. To je karakteristično zračenje s linijskim spektrom (slika 14).[4]



Slika 14 Zračenje linijskim spektrom (Internet)

Uobičajeni način dobivanja zračenja (slika 15) odvija se u rendgenskoj cijevi (slika 16) koja je pod vakuumom gdje se s jedne strane nalazi anoda, a sa druge strane katoda uz koju se nalazi žarna nit. Katoda je pod visokim naponom, žarnom niti teče električna struja, kada se ona užari katoda izbacuje elektrone koji se ubrzavaju u električnom polju između katode i anode. Elektroni udaraju u anodu koja je načinjena od materijala koji su otporni na visoku temperaturu, poput molibdena i volframa, a ujedno se i vrti kako bi imala što bolje hlađenje. 99 % energije elektrona pretvara u toplinu, a samo 1 % odlazi u obliku ionizirajućeg zračenja koje pod pravim kutom izlazi kroz mali otvor na rendgenskoj cijevi.



Slika 15 Princip nastanka X-zrake (Internet)



Slika 16 Rendgenska cijev (Internet)

3.3. Rendgenska cijev za medicinsku radiologiju

U medicinskoj dijagnostici upotrebljavaju se anodni naponi rendgenskih cijevi od 40 do 150 kV. Rendgenske cijevi za stomatološku dijagnostiku rade uz niže napone, od 6 do 40 kV, a nisu duže od 50 mm. Dijagnostičke rendgenske cijevi najviše se izvode s rotirajućom anodom, a mogu biti snage do 25 kW.

Izlazak ionizirajućeg zračenja kroz rendgensku cijev (engl. tube) zove se ekspozicija, to je zbroj električnih naboja svih iona istog naboja stvorenih u jedinici mase tvari pri prolasku rendgenskih ili gama zraka. Kratica za ekspoziciju je X. Jedinica za ekspoziciju je C/kg (kulon po kilogram). C/kg je ona količina rendgenskih ili gama zračenja koja će u kg tvari (zraku) stvoriti ione ukupnog naboja od 1 kulon. Jedinica ekspozicije izvan SI sustava je rendgen (R); $1\text{C/kg} = 3867\text{ R}$. Brzina ekspozicije je ekspozicija po jedinici vremena i izražava se kao $(\text{C/kg})/\text{s} = \text{C}/(\text{kgs})$. [5]

Otkrivanjem rendgenskog zračenja i mogućnosti koje ono pruža u znanstvene i medicinske svrhe otkriven je rendgenski fotomaterijal, današnji rendgenski film. Vrlo je osjetljiv na rendgensko zračenje, a može biti jednoslojan ili dvoslojan, to je fotografski materijal koji na jednoj ili objema stranama podloge sadrži fotonanos osjetljiv na djelovanje rendgenskih zraka. Do prije nekoliko godina rendgenski film je bio najčešći i najjednostavniji medij za pohranjivanje dijagnostičkih informacija, koje ljudi ili životinje podvrgnute rendgenskom snimanju dobiju nakon izlaganja nekog dijela tijela rendgenskim zrakama. Za rendgenski fotomaterijal se uglavnom upotrebljava foto sloj sa srebrnim bromidom (AgBr).

3.4. Medicinska radiologija i radiografija

Razvojem računalne tehnologije razvija se i digitalna tehnologija prijenosa slike. Suvremena radiologija prelazi na digitalne sustave za dobivanje slike ljudskog tijela te postupno zamjenjuje analogne uređaje koji su do nedavno koristili rendgenske filmove.

Analogna slika je standardni radiografski zapis na rendgenskom filmu, ako zapis želimo digitalizirati sliku treba podijeliti u mrežu kvadratnih elemenata (piksele) i svakom kvadratiću pridodati jednu nijansu sive skale izraženu numeričkom vrijednošću. Tada je slika spremna za kompjutorsku obradu, distribuciju ili reprodukciju standardiziranim medicinskim sustavima.

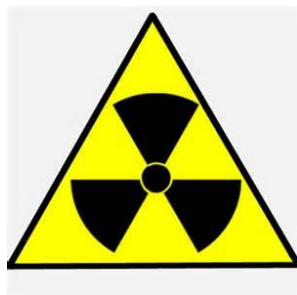
Projekcijska radiografija i dijaskopija prikazuju snimani dio tijela kao simulaciju sjena nastalu projekcijom iz jedne točke, žarišta rendgenske cijevi. Nejednakim slabljenjem rendgenskog snopa u različitim organima i tkivima nastaje virtualna slika snimanog dijela tijela koju receptor slike

pretvara u vidljivi radiogram. Receptor slike može biti analogni, primjerice rendgenski film-folijski sustav, odnosno luminiscentno pojačalo na dijaskopskim uređajima ili digitalni sustav.[6] Također se primjenjuje u Računalnoj tomografiji (CT), Fluoroskopiji , radioterapiji i drugim vrstama snimanja.

3.5. Štetnost rendgenskog zračenja

Prvi liječnici koji primjenjuju rendgensko zračenje obolijevaju od njegovih posljedica jer nije bilo spoznaje o njegovoj štetnosti. Profesionalno osoblje koje primjenjuje zračenje mora se pridržavati mjera zaštite od ionizirajućeg zračenja, zračenje na pacijentima potrebno je što više smanjiti na razumnu mjeru, a to omogućuje primjena digitalne tehnologije. Za zaštitu od rendgenskog zračenja najčešće se koristi olovo, zbog svoje velike gustoće, jednostavne ugradnje, velikog atomskog broja i relativno niske cijene. Postoje tablice preporuke za zaštitu s olovom, u ovisnosti od anodnog napona rendgenske cijevi.[7]

Na slici 17 prikazan je međunarodni simbol koji označava radioaktivnost.



Slika 17Znak za radioaktivnost (Internet)

Količinu ekvivalenta doze ionizirajućeg zračenja označavamo mjernom jedinicom Rem (engl. Röntgen Equivalent for Men) koja je izvan SI sustava, nastala je na temelju mjerne jedinice rendgen. 1 rem je sto puta je manja mjerna jedinica od Sv (sivert).

Pretvaranje: $1 \text{ Sv} = 100 \text{ rem}$ ili $1 \text{ rem} = 0,01 \text{ Sv}$

Ekvivalentna doza ionizirajućeg zračenja od 50 rema uglavnom nije opasna za čovjeka i izazvat će male promjene u krvnoj slici. Od 50 do 200 rema može uzrokovati bolest, ali obično nije smrtonosno. Ekvivalentne doze od 200 do 1000 rema mogu izazvati ozbiljne bolesti, a mogu biti ponekad i smrtonosne. Ekvivalentne doze veće od 1000 rema su smrtonosne.[8]

3.6. Računalna tomografija

U novije vrijeme u općoj i dentalnoj medicini sve se više koriste uređaji koji su bazirani na stvaranju slike metodom Računalne tomografije - Cone Beam Computed Tomography (CBCT) što se odnosi na rekonstrukciju tomografirane rekonstrukcije ravnine tijela. To je slikovna radiološka metoda koja daje slikovni prikaz dijela tijela. Slika nastaje pomoću ionizirajućeg rendgenskog zračenja.

Snimanjem određenog dijela tijela i prolaskom rendgenskih zraka kroz tijelo dolazi do slabljenja X-zraka odnosno slabljenja koeficijenta apsorpcije. Koeficijent apsorpcije ovisi o atomskom broju, elektronskoj gustoći tkiva i energiji X-zraka. Prolaskom kroz tkivo tijela ili organa oslabljeno zračenje pada na detektore koji se pretvaraju u električne signale. Nizom takvih projekcija nastalih za vrijeme rotacije cijevi ili upotrebom DR detektora, pomoću računala složenim matematičkim algoritmima rekonstruira se slika snimljenog objekta i prikazuje se na ekranu u obliku matrice sastavljene od piksela. [10]

4. Uređaj za računalnu tomografiju Rotograf Evo 3D (ortopan)

Uređaj za računalnu tomografiju Rotograph Evo 3D (slika 18) je uređaj koji se koristi u tradicionalnoj i dentalnoj medicini za snimanje glave, sinusa, zubne čeljusti i samih zubi. Baziran je na CBCT - Cone Beam Computed Tomography tehnologiji koja uključuje 3D format (trodimenzionalnu sliku). Ovaj uređaj omogućuje dijagnostiku i rekonstrukcije glave i zubala u volumensku sliku. Osim 3D snimanja ima mogućnost snimanja i u 2D formatu (dvodimenzionalno snimanje) popularnog naziva „panoramsko snimanje“. Uređaj koristi jedan detektor za dva različita formata snimanja. Za izradu 3D snimke dio uređaja rotira oko glave 360°, a za izradu panoramske slike uređaj rotira 180°.

Snimanje u 3D formatu doprinosi bolju uočljivost eventualnih nepravilnosti i bolesti na snimci te nije potrebno ponovno snimanje i nepotrebno zračenje pacijenta X-zrakama. Za to je zaslužan software koji omogućuje stomatologu ili doktoru ORL da očita snimku iz svih perspektiva te uvidi potrebe koje se moraju primijeniti na pacijentu. Time olakšava svoj posao i eliminira nepotrebno ponovno zračenje pacijenta. Važno je napomenuti da se zračenje emitira u radijusu 2m oko uređaja.



Slika 18 Prikaz uređaja Rotograph Evo 3D (korisnička dokumentacija)

4.1. Dental Studio Plus Software 3D

Dental Studio Plus 3D (slika 19) je softver kojim se služe inženjeri radiologije kod izvođenja snimke ili snimanja pacijenta te im pruža mogućnost upotrebe raznih programskih alata za obradu slike.

Primjenom softvera „Dental Studio Plus“ u vrijeme kada uređaj rotira oko pacijenta snimka se istovremeno prikazuje na ekranu računala. 3D rekonstrukcijski modul simultano rekonstruira volumen snimanog dijela glave koristeći algoritam redukcije. Preglednik softvera na samom ekranu vizualno je vrlo je praktičan prilagođen jednostavnom pregledavanju, obradi snimaka ili slika, postoji mogućnost raznih izmjera, mjerenja, dužina, kutova te vizualna ugradnja implantata i dr.



Slika 19 Softver Dental Studio Plus Software 3D (korisnička dokumentacija)

4.2. Tehničke karakteristike

Kao svaki drugi stroj ili uređaj tako i ROTOGRAF EVO 3D ima tehničke karakteristike (slika 20) koje opisuju sve važne potrebne karakteristike o samom uređaju. U tehničkim karakteristikama opisuje se vrsta, model, dimenzije uređaja, proizvođač te parametri ulaznih i izlaznih napona, jakosti struje, frekvencija, snage, izdržljivosti osigurača te ostalih parametara važnih za ispravnost uređaja.

SERVICE MANUAL
Technical data

Examination modes		
SINUS	Sinus P/A projection	
Volumetric 3D exams	Automatic selection for Adult and Child, 3 sizes chosen between 6 types of exams: entire Dentition, Mandibular Dentition, Maxillary Dentition, TMJ Left, TMJ Right, Sinus	
Cephalometry and Carpus	<ul style="list-style-type: none"> Normal resolution in Lateral-Lateral or Antero-Posterior projections (different sizes) High resolution in Lateral-Lateral or Postero/Anterior projections (different sizes) High resolution Carpus exams Motorsed soft tissue filter 	
3D Dentition reconstructed volume (*)		
Entire volume	93 mm x 82 mm (Diameter x Height)	
Mandibular volume	93 mm x 52 mm (Diameter x Height)	
Maxillary volume	93 mm x 40 mm (Diameter x Height)	
Image magnification		
	Geometric magnification	Magnification after software correction
Adult / Child standard Panoramic	1 : 1.28 (constant over dentition part)	1 : 1 (**)
TMJ open/closed mouth, 4 images	1 : 1.25 (nominal)	1 : 1 (**)
Sinus	1 : 1.27 (nominal)	1 : 1 (**)
Ceph (in the sagittal medial plane in LI projection)	1 : 1.10	1 : 1 (**)

(*) NOTE:
For Canadian market, the 3D reconstructed volume are:

- Entire volume: 80 mm x 80 mm (Diameter x Height)
- Mandibular volume: 80 mm x 52 mm (Diameter x Height)
- Maxillary volume: 80 mm x 40 mm (Diameter x Height)

(**) WARNING:
The declared image magnification value is valid after proper software calibration.

Rev. 01 4-3 Rotograf EVO 3D

SERVICE MANUAL
Technical data

Examination modes		
SINUS	Sinus P/A projection	
Volumetric 3D exams	Automatic selection for Adult and Child, 3 sizes chosen between 6 types of exams: entire Dentition, Mandibular Dentition, Maxillary Dentition, TMJ Left, TMJ Right, Sinus	
Cephalometry and Carpus	<ul style="list-style-type: none"> Normal resolution in Lateral-Lateral or Antero-Posterior projections (different sizes) High resolution in Lateral-Lateral or Postero/Anterior projections (different sizes) High resolution Carpus exams Motorsed soft tissue filter 	
3D Dentition reconstructed volume (*)		
Entire volume	93 mm x 82 mm (Diameter x Height)	
Mandibular volume	93 mm x 52 mm (Diameter x Height)	
Maxillary volume	93 mm x 40 mm (Diameter x Height)	
Image magnification		
	Geometric magnification	Magnification after software correction
Adult / Child standard Panoramic	1 : 1.28 (constant over dentition part)	1 : 1 (**)
TMJ open/closed mouth, 4 images	1 : 1.25 (nominal)	1 : 1 (**)
Sinus	1 : 1.27 (nominal)	1 : 1 (**)
Ceph (in the sagittal medial plane in LI projection)	1 : 1.10	1 : 1 (**)

(*) NOTE:
For Canadian market, the 3D reconstructed volume are:

- Entire volume: 80 mm x 80 mm (Diameter x Height)
- Mandibular volume: 80 mm x 52 mm (Diameter x Height)
- Maxillary volume: 80 mm x 40 mm (Diameter x Height)

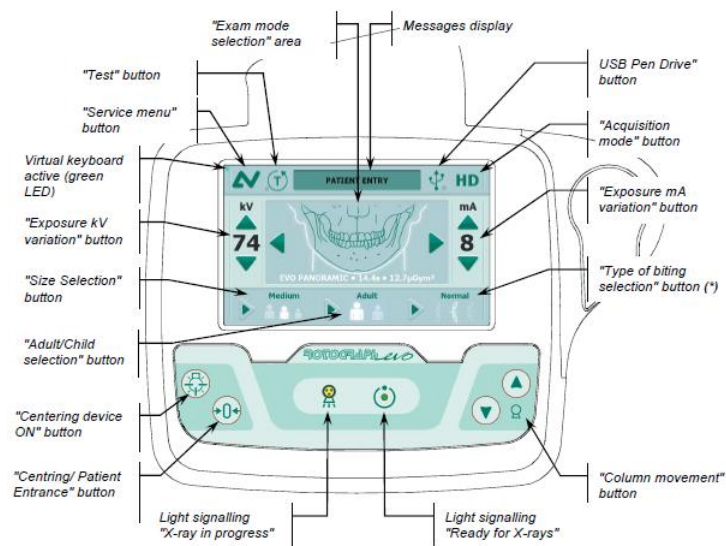
(**) WARNING:
The declared image magnification value is valid after proper software calibration.

Rev. 01 4-3 Rotograf EVO 3D

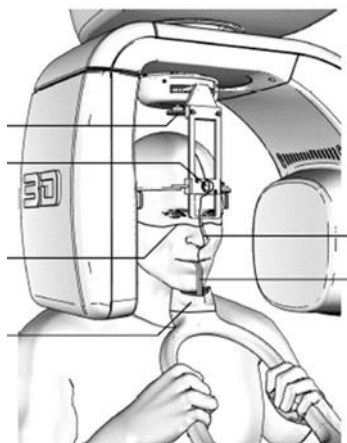
Slika 20 Tehničke karakteristike (korisnička dokumentacije proizvođača)

4.3. Primjena uređaja

Uređaj se koristi za snimanje sinus, zubne čeljusti i zubi. Na dodirnom ekranu (slika 21) se namješta vrsta snimanja, odrede se parametri snimaja ovisno snima li se odrasla osoba ili dijete te se prema tome podese kV i mA (tablica 1). Pomični stup se podešava prema visini pacijenta na način da se pacijent uhvati za rukohvat (slika 22), a liječnik namješta lice ovisno o vrsti snimanja. Svi unosi parametara mogu se podesiti i na računalu pomoću softvera Dental Studio Plus. Djelokrug zračenja iznosi 2m te radi zaštite radiologa koriste se zaštitne pregrade sa olovnim pločama ili se koristi prostorija namjenjena zaštiti od širenje x-zraka odnosno zračenje. Radiolog pritiskom na „exam tipku“ snima pacijenta te se slika istovremeno prenosi na računalo. Slika ili snimka je spremna za daljnju obradu, a pacijent se na odobrenje inženjera radiologije može udaljiti od uređaja.



Slika 21 Prikaz dodirnog ekrana (korisnička dokumentacija proizvođača)



Slika 22 Prikaz namještenog pacijenta (korisnička dokumentacija proizvođača)

Slika se prema potrebi šalje na standardizirane sustave DICOM, PACS, RIS ili se sprema na razne medije (DVD, ispis na pisač i dr.).

Panoramic mode exposure values table				
	Adult		Child	
	kV	mA	kV	mA
Small	76	9	66	8
Medium	80	9	68	8
Large	82	9	70	8

Tablica 1 Vrijednosti parametara kV i mA za odrasle osobe i djecu (servisna dokumentacija)

5. Instalacija uređaja Rotograf Evo 3D

Prije instalacije uređaja vrši se kontrola svih kutija u koje su zapakirani potrebni elementi odnosno dijelovi od kojih se sastoji uređaj. Provjeravaju se oznake na kutijama koje signaliziraju moguće oštećenje kod transporta odnosno identificiraju ispravnost naručene i isporučene opreme.

Navedeni uređaj se dostavlja u dvije kartonske kutije na paletama:

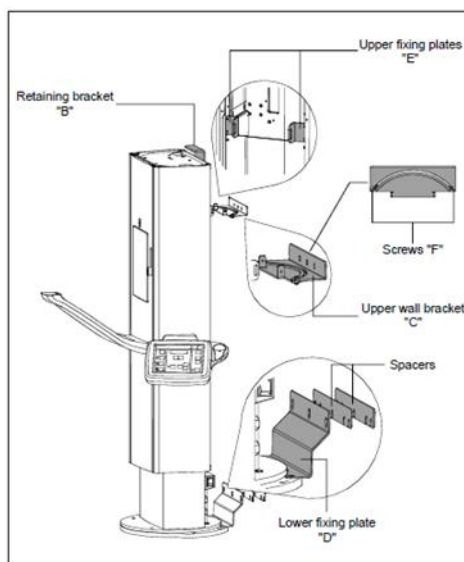
1. Kutija - Okretna jedinica sa rendgenskom cijevi digitalni nosač senzora sa senzorom i zaštitni poklopci
2. Kutija – pomični stup sa dodirnim ekranom, dodatni ruka za panoramsko snimanje, poklopci (tablica 2)

PAN + CEPH version			
Contents	Packing dimension	Weight	
		Net	Gross
- Axis movement device, complete with tubehead - Digital sensor holder - Covers	120x80x67 cm (47.3"x31.5"x26.4")	80 kg (176 lbs)	90 kg (198 lbs)
- Column complete of touch screen - Cephalometric device - Covers - Accessories	162x72x112 cm (63.8"x28.4"x44")	130 kg (286 lbs)	145 kg (319 lbs)

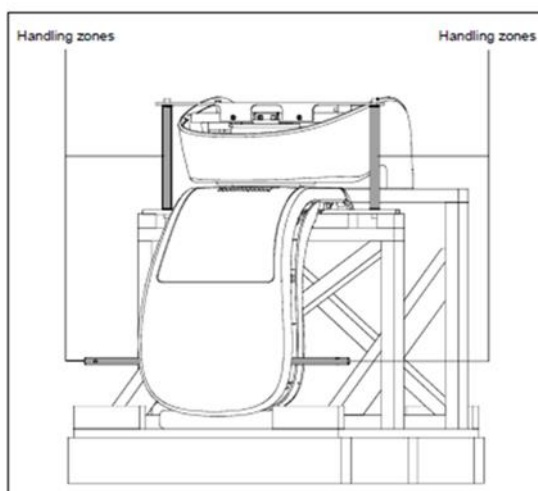
Tablica 2 Tehničke karakteristika proizvođača (servisna dokumentacija proizvođača)

5.1. Proces instalacije

Rotograph Evo 3D je dizajniran da se pomični stup pričvršćuje na zid pomoću dva držača koji se pritežu sa vijcima na zid (slika 23). Zid mora biti čvrste građe da ne bi došlo do pada ili naginjanja uređaja koji može uzrokovati lošu kvalitetu snimke.



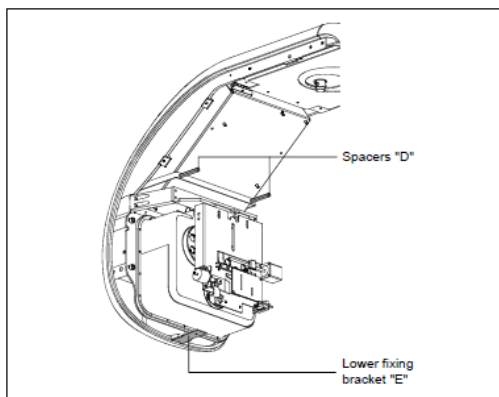
Slika 23 Postupak montaže pomičnog stupa (izvor servisna dokumentacija proizvođača)



Slika 24 Prikaz rukohvata za prenašanje 3D senzora (izvor servisna dokumentacija)

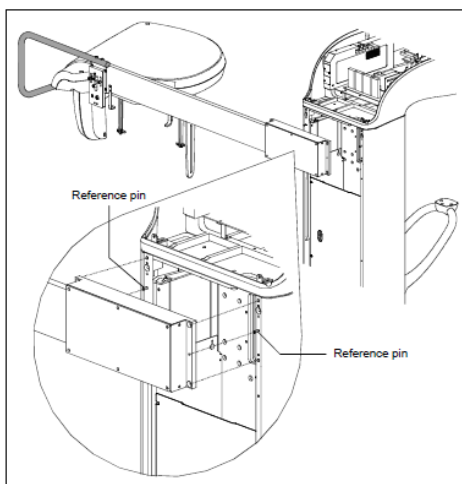
Slijedi montaža jedinice okretnog dijela (slika 24) na kojoj se nalazi rendgenska cijev i 3D senzor. Okretna jedinica sa 3D senzorom na sebi ima nosače crvene boje koji služe za prenašanje do pokretnog stupa i podizanje te montiranje na sam pokretni stup. Nakon namještanja na označene pozicije i pritezanja vijaka, blokade i crveni nosači se uklanjaju jer nisu potrebni.

Sa sklopa rendgenske cijevi skidamo zaštitni poklopac, uklanjamo zaštitnu metalnu pločicu i graničnike koji štite rendgensku cijev kod transporta (slika 25).

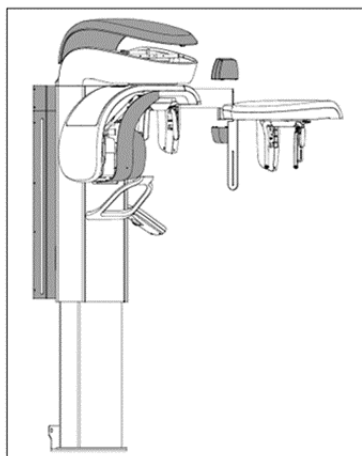


Slika 25 Skidanje sigurnosnih blokada za transport (izvor servisna dokumentacija)

Treća jedinica koja dolazi u kutiji je dodatna ruka za panoramsko snimanje glave sa 2D senzorom (slika 26). Montaža same ruke odnosi se na postavljanje jedinice na označeno mjesto i priteže se vijcima, a prenosi se crvenim metalnim nosačima kao i na jedinici sa 3D senzorom, nakon montaže nosači se uklanjaju.



Slika 26 Montaža dodatne ruke za 2D (izvor servisna dokumentacija proizvođača)



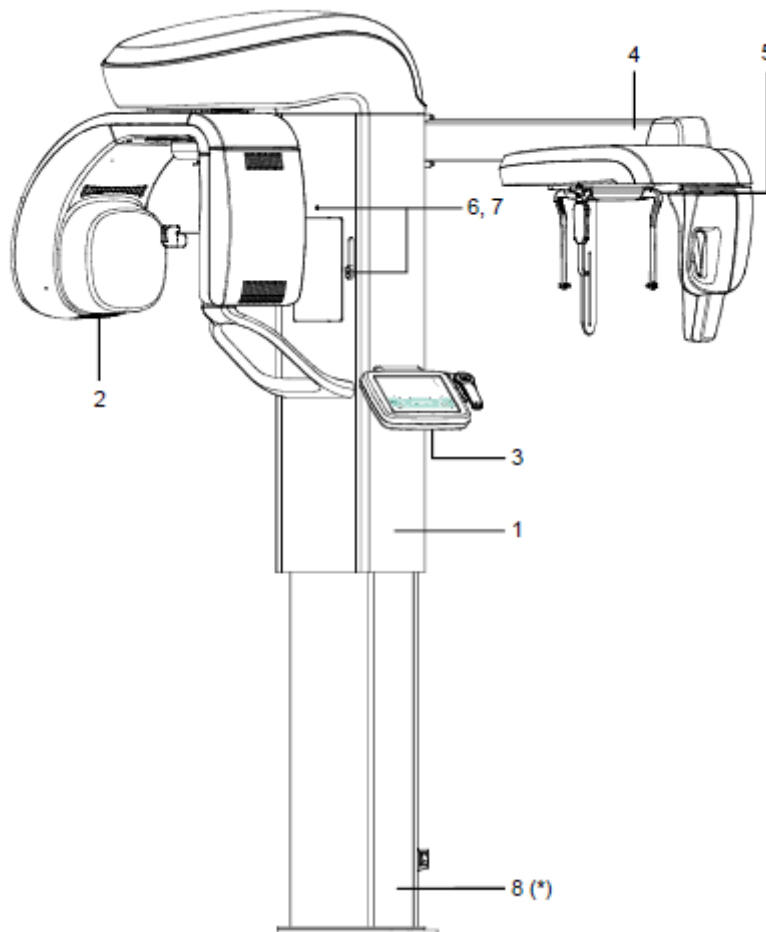
Slika 27 Montaža zaštitnih poklopaca (izvor servisna dokumentacija proizvođača)

Slijedi završna kontrola izvedenog stanja, montiranje i pritezanje zaštitnih poklopaca (slika 27). Slika 28 prikazuje sastavne dijelove uređaja sa nazivima.

Nakon sastavljanja uređaja instalira se računalo sa pripadajućim dodacima (monitor, tipkovnica, miš ili laptop). Na računalo se instalira Dental Studio Plus Software 3D te ostali potrebni softver programi i aplikacije nužne za rad i obradu izvedenih snimaka. Komunikacija između računala i uređaja prenosi se preko dva LAN kabla, jedan LAN povezuje senzor sa računalom, a drugi dodirni ekran koji pruža mogućnost izvođenja ekspozicije sa računala.

Računalo ima posebnu LAN karticu sa dva izlaza isključivo za tu komunikaciji. Na računalu preostaje još jedan izlaz koji služi za spajanje na Ethernet.

1. pomični stup
2. sklop rendgenske cijevi I 3D senzora
3. dodirni ekran
4. produžena ruka sa senzorom 2D
5. sklop za namještanje glave sa ušnim prstenima
6. ogledalo koje koristi liječnik radi namještanja pacijenta
7. poluga za namještanje laserske zrake (centriranje)
8. fiksirani stup



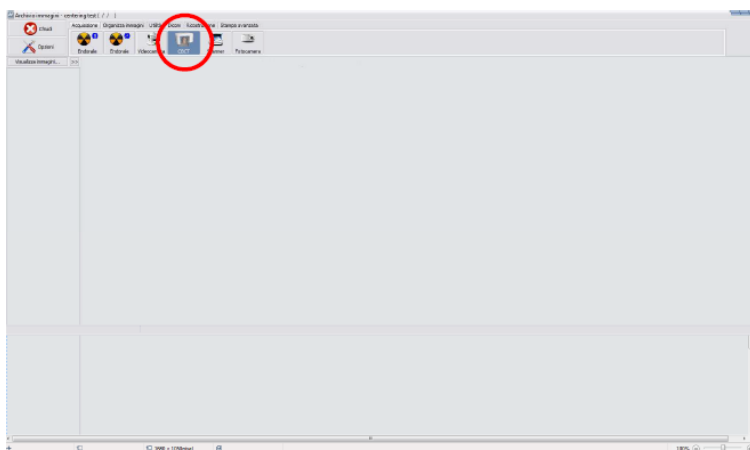
*Slika 28 Sastavni dijelova uređaja Rotograph Evo 3D
(izvor servisna dokumentacija proizvođača)*

5.2. Kalibracija senzora

Kalibracija senzora se izvodi pomoću alata za kalibraciju i softvera na računalu (slika 29) prema kojem se podešavaju vrijednosti parametara. Sve kalibracije se izvode izvođenjem testova sa upotrebom X- zraka te je potrebno obratiti pozornost na zaštitu od štetnosti uzrokovanih zračenje. Uglavnom postoje pokretni paravani za zaštitu od X-zraka, treba napomenuti da je djelokrug djelovanja X-zraka 2m.

□ Postupci kalibriranja i podešavanja uređaja i senzora (detektora) za panoramsko snimanje

1. Uključimo uređaj na glavnom prekidaču i na dodirnom ekranu izaberemo funkciju Exam Selection (izbor pregleda – odnosi se na vrstu snimanja).
2. Na računalu pokrenemo računalni program Dental Studio te otvorimo „CBCT“ ikonu koja nam omogućuje testno snimanje.



Slika 29 Prikaz radne površine Dental Studio softvera (izvor servisna dokumentacija)

3. Odabiremo Panoramic exam na dodirnom ekranu, namjestimo alat za centriranje (P/N 5207900200) na nosač brade i alat za kalibraciju senzora (P/N 5607900800) ispred senzora te ga pričvrstimo na poklopac senzora.

Na slici 30 prikazan je specijalan alat za kalibraciju uređaja koji posjeduje svaki ovlaštenu servisera te se naručuje prema kataloškim brojevima prikazanim u tablici 3).

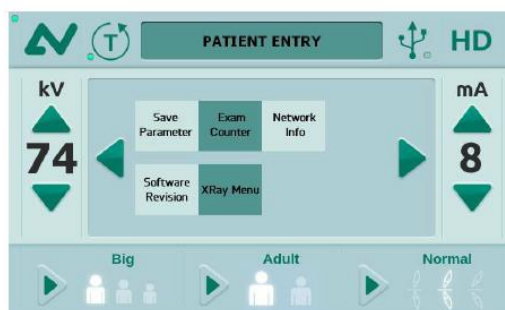
Code	Description	Function
6107900100	Laser centering tool	Used for Panoramic function adjustment and calibration
5207900200	Symmetry check tool	
5209900900	Digital sensor centering tool	Used for Sensor calibration and Cephalometric arm checks
5607900800	Copper filter for Digital sensor	
--	3D Sensor calibration files	

Tablica 3 Kataloški brojevi za narudžbu alata za kalibriranje (servisna dokumentacija)



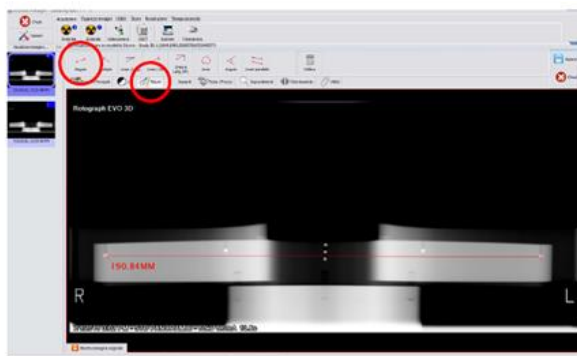
Slika 30 Specijalni alat za kalibraciju (vlasništvo autora)

Postupak kalibracije započinje snimkom u test modu (slika 31) sa parametrima podešenim za snimanje odrasle osobe 68kV – 6mA sa bakrenim filterom ili snimku u modu 60kV – 6mA bez bakrenog filtera te u računalnom programu Dental Studio na radnoj površini monitora vidimo snimku alata koji je smješten na nosaču brade.

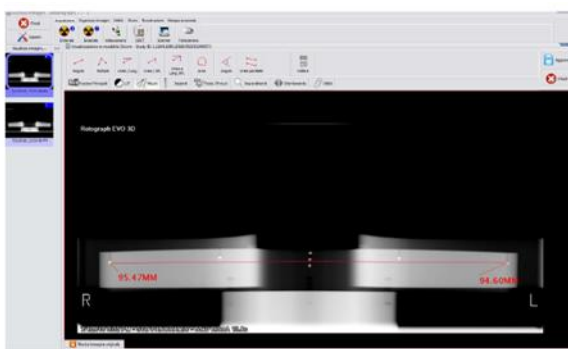


Slika 31 Dodirni ekran na uređaju, rad u test modu, (servisna dokumentacija)

Radi bolje vidljivosti oznaka na alatu podesimo kontrast i svijetlost, uključimo mjernu traku te izmjerimo udaljenost između vanjskih točaka (slika 32 i 33). Razmak između točaka mora iznositi $91\text{mm} \pm 2\text{mm}$, tada provjerimo razmak između vanjske i srednje točke sa lijeve i desne strane koji mora iznositi polovicu ukupne dužine $95,5\text{mm} \pm 1\text{mm}$. Ako izmjerene vrijednosti nisu iste tada u Servisnom modu pod određenim parametrom „Y Axis zero EVO“ podesimo brojčanu vrijednost u + ili -. Ponovo izvedemo testnu snimku te izmjerimo nove vrijednosti. Postupak se ponavlja do trenutka kada dobijemo ispravne vrijednosti.



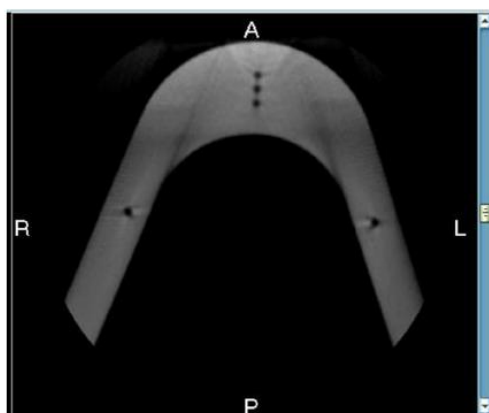
Slika 32 Prikaz snimke fantom alata za kalibraciju i označene mjerne točke 1



Slika 33 Prikaz snimke fantom alata za kalibraciju i označene mjerne točke 2
(izvor servisna dokumentacija proizvođača)

5.3. Kalibracija 3D senzora

Otvorimo Dental Studio, pokrenemo „CBCT“ aplikaciju da bi izvršili 3D snimanje punog volumena. Namjestimo alat za centriranje (P/N 5207900200) na nosač za bradu, namjestimo 66kV - 6mA te izvršimo pritismo tipku za izvršenje snimanja. Dio uređaja sa 3D senzorom okreće se oko namještenog alata 360° te se na ekranu pojavljuje snimka alata (slika 34).



Slika 34 Prikaz 3D snimke alata i točke prema kojima se izvodi mjerenje(servisna dok.)

Ako linije luka nisu pravilne potrebno je namjestiti bočni pomak. Da linije luka budu pravilne i ne preklapaju vrši se podešavanje parametara prema uputi u Servisnom priručniku (Service manual).

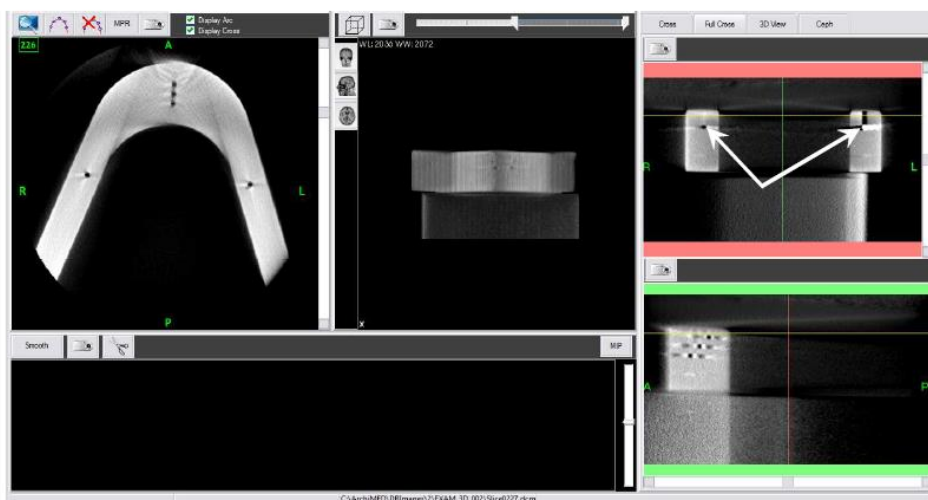
5.4. Parcijalna kalibracija volumena

Parcijalnom kalibracijom volumena podešavamo mandibularni volumen (volumen čeljusti, slika 35). Pokrenemo Dental Studio, CBCT, odaberemo 3D senzor, namjestimo alat za centriranje (P/N 5207900200), kV i mA te odaberemo mandibularnu snimku na dodirnom ekranu.



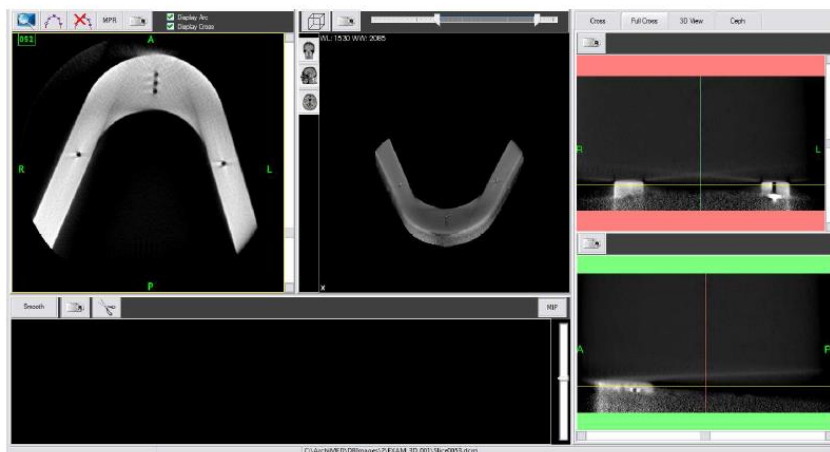
Slika 35 Prikaz odabira željenog snimanja (izvor servisna dokumentacija)

Pritisnemo tipku za „Exam“ i pričekaemo prijenos podataka. Na ekranu se očita snimka alata (slika 36) te se uočavaju eventualne nepravilnosti prema kojima je potrebno izvršiti korekciju.



Slika 36 Volumen čeljusti (mandibulara) 3D pogled (izvor servisna dokumentacija)

U sljedećem koraku snimimo snimku 3D volumena sinusa (slika 37) te je potrebno uočiti nepravilnosti i izvršiti korektivne postupke.



Slika 37 Volumen sinusa 3D pogled, test fantoma (servisna dokumentacija)

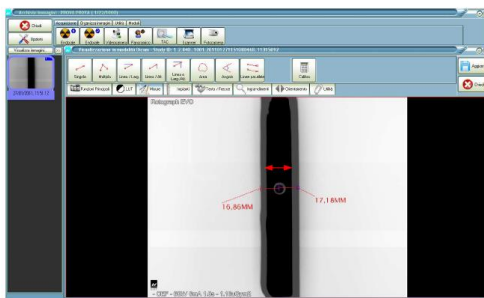
5.5. Kalibracija CEPH ARM (2D senzor za snimanje glave)

Kalibracija 2D senzora također se radi u programu Dental studio, izabere se mod „CEPH ARM“, podese se vrijednosti kV i mA i odabere se test mod da se može izvršiti snimanje bez X-zraka. Slika 38 prikazuje izvođenje kalibracije 2D senzora pomoću specijalnog alata fantom glave.



Slika 38 Prikaz kalibriranja 2D senzora (autor)

Namjeste se vertikalni ušni prstenovi tako da X- zraka prolazi kroz oba ušna prstena. Napravimo exam (snimku) i ako se ne poklapaju oba ušna prstena odnosno nisu simetrični pozicija držača nije ispravna te je potrebno napraviti korekcije prema uputi u Servisnom priručniku (slika 39 i slika 40).

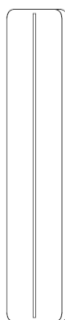


Slika 39 Prikaz nepravilnog razmaka na snimki alata (izvor servisna dokumentacija)

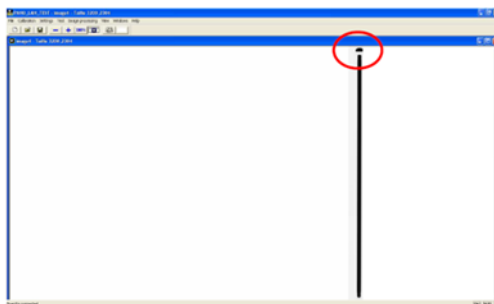


Slika 40 Izmjerene vrijednosti razmaka na alatu (izvor servisna dokumentacija)

Podšavanje kolimatora (uređaj za podešavanje snopa zraka) namješta se alatom za centriranje prikazanim na slici 41 kataloškog broja(P/N 5209900900) i programom za centriranje senzora na računalu slika 42.

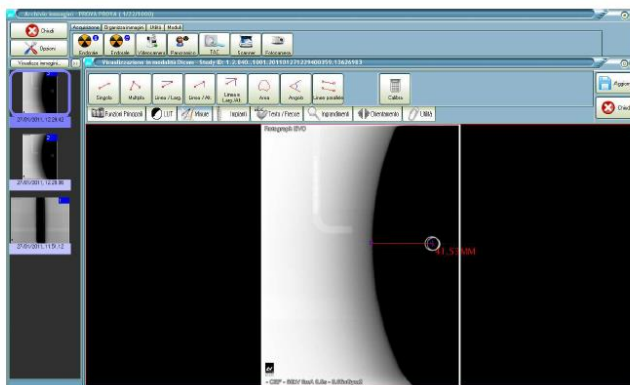


Slika 41 Alat za centriranje (izvor servisna dokumentacija proizvođača)



Slika 42 Snimka alata za centriranje (izvor servisna dokumentacija proizvođača)

Pritisnemo tipku za X-zraku (exam) i vizualno uočimo ima li nepravilnost ili ne. Linija mora biti vertikalna sa prorezom i lukom. Uđemo u servisni mod za namještanje sekundarnog kolimatora napravimo snimku sa zadanim parametrima (60kV – 6mA – 0.5s).

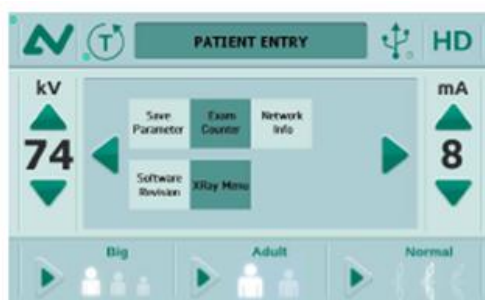


Slika 43 Snimka sekundarnog kolimatora (izvor servisna dokumentacija proizvođača)

Izmjerimo razmak između središta usnih prstena i filtera mekanog tkiva, razmak mora biti oko 50mm, slika 43.

5.6. Podešavanje parametara vrijednosti kV i mA

Vrijednosti parametara se podešavaju na dodirnom ekranu (slika 44) ili na računalu. Automatski mod ekspozicije (mAs) podešava se prema gotovim tablicama (tablica 4 i slika 45).



Slika 44 Prikaz dodirnog ekrana za namještanje vrijednosti (izvor servisna dokumentacija)

Parameter	Minimum value	Maximum value
kV	6	86
s	0,2	15
mA	6	12

Tablica 4 Prikaz minimalnih i maksimalnih vrijednosti podešavanja kV i mA (servisna dok.)

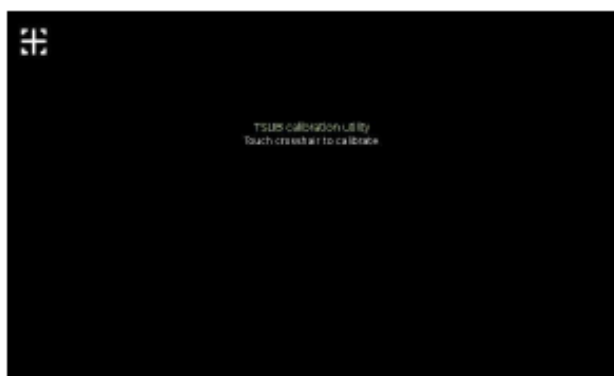
PANORAMIC			TMJ open/close mouth		
	Adult	Child		Adult	Child
Small	76 kV 9 mA	66 kV 8 mA	Small	70 kV 8 mA	64 kV 8 mA
Medium	80 kV 9 mA	68 kV 8 mA	Medium	74 kV 8 mA	66 kV 8 mA
Large	82 kV 9 mA	70 kV 8 mA	Large	78 kV 8 mA	68 kV 8 mA

SINUS		
	Adult	Child
Small	68 kV 8 mA	64 kV 8 mA
Medium	72 kV 8 mA	66 kV 8 mA
Large	74 kV 8 mA	68 kV 8 mA

Slika 45 Gotove tablice prema kojima se namješta mAs (izvor servisna dokumentacija)

5.7. Kalibracija dodirnog ekrana

Dodirni ekran se kalibrira pomoću USB memorijskog štapića koji se umetne na predviđeno mjesto te se uređaj uključi na glavnom prekidaču. Na slici 46 prikazan je izgled zaslona na uređaju. Uređaj će automatski pokrenuti kalibraciju, kada kalibracija završi na dodirnom ekranu se ispisuje poruka da se USB štapić može izvući. Ugasimo uređaj, ponovo ga upalimo, nakon podizanja sistema uređaj je spreman za korištenje.



Slika 46 Prikaz dodirnog ekrana kod kalibracije sa USB štapićem (servisna dokumentacija)

6. Održavanje uređaja Rotograph Evo 3D

- **Pristup servisera za održavanja opreme odnosi se na dvije strane:**
 - **k uređaju** - što se odnosi na servisera, dokumentaciju, alat, specijalne alate i mjerne instrumente
 - **od uređaja** – rezervni dijelovi, alat, korisnici, dokumentacija

- **Metode potrebne za održavanje uređaja su:**
 - preventivno održavanje
 - korektivno održavanje
 - kombinirano održavanje

6.1. Preventivno održavanje

Kao i svi električni uređaji i Rotograph Evo 3D za svoju potpunu funkcionalnost mora biti ispravnom stanju zato su obavezna preventivna održavanja radi sigurnosti i efikasnosti uređaja. Preventivno održavanje odnosi se na operatera na uređaju i servisnog inženjera koji izvodi održavanje.

- **Provjere koje provodi operater – korisnik:**
 - provjera položaja zaštitnih naljepnica jesu li oštećene i jesu li ispravno pričvršćene
 - provjeriti ima li znakova curenja ulja iz rendgenske cijevi
 - provjeriti da li je ispravno tipkalo i kabl kojim dajemo impuls za uključivanje x-zrake
 - provjeriti ima li vanjskih oštećenja na uređaju zbog mogućeg ugrožavanja zračenjem

Operater radi provjeru na uređaju prije svakog snimanja, postoje li eventualna moguća oštećenja operater obavezan je obavijestiti ovlaštenu stručnu servisnu službu ili osobu ovlaštenu za servisiranje uređaja od strane proizvođača opreme.

- **Periodičko preventivno održavanje koje provodi servisni inženjer jednom na godinu:**
 - kompletna vizualna provjera
 - provjera pravilnog uzemljenja uređaja

Preventivno održavanje obuhvaća dijagnostiku uređaja, kalibracije 2D senzora, 3D senzora, podešavanje kolimatora za panoramsko snimanje i 3D snimanje. Kalibracije u preventivnom roku nužne su radi ispravnosti snimaka jer kroz period korištenja uređaja dolazi do lošeg, nejasnog i zamućenog prikaza slike ili snimke. Na uređaju se izvode iste kalibracije koje se izvode kod instalacije samog uređaja. Da ne bi došlo do neželjenih problema i nedostataka na štetu korisnika i pacijenta koji se zrači x-zrakama, preventivni postupci su vrlo važni. Pema subjektivnoj i objektivnoj metodi (ispitivanje mjernim uređajem) te preporukama proizvođač mijenjaju se dijelovi za koje se smatra da nisu sigurni za ispravno i pravilno funkcioniranje uređaja. Kod preventivnih pregleda na opremi se istovremeno izvodi osnovno održavanje, periodični pregledi, kontrolni pregledi i održavanje po stanju. Korisnik je dužan napomenuti serviseru eventualne nepravilnosti i nedostatke na uređaju odnosno opremi.

Uređaje se može upravljati na više načina, preko radne površine na računalu (dodirni zaslon), putem računala (tipkovnica i miš) te na zaslonu samog uređaja (slika 48).



*Slika 48 Radne površine uređaja Rotograph Evo 3D na radnom mjestu
(izvor servisna dokumentacija proizvođača)*

6.2. Korektivno održavanje

Potrebe za korektivnim održavanjem uključuju operacije potrebne nakon otklanjanja kvara ili otkaza, a pod time se smatraju eventualne zamjene dijelova i komponenata zbog neispravnosti radi dotrajalosti, puknuća elementa ili neispravnosti elektronskog sklopa.

□ Zamjena 3D digitalnog senzora

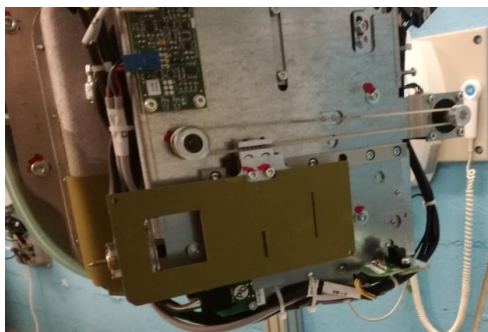
Nakon zamjene 3D senzora nužna je kalibracija senzora. Potrebna je napraviti programsku kalibraciju koja se nalazi na CD u pripadajućoj kutiji sa alatom te pokrenuti odgovarajuću datoteku.

□ **Zamjena uređaja za usmjeravanje x-zraka (kolimatora)**

Novi kolimator (slika 49) tvornički je kalibriran te nije potrebna dodatna kalibracija. Treba provjeriti prolaze li X-zrake kroz središte počevši od panoramskog prozorčića, slijedi 3D prozorčić te na kraju prozorčić na dodatnoj ruci za snimanje glave.

Zamjenom 3D senzora, kolimatora ili rendgenske cijevi potrebno je izvršiti centriranje X-zraka u panoramskom modu.

Slika 50 prikazuje otvornu kutiju u kojoj se nalazi rendgenska cijev i naponske jezgre, kutije su punjene uljem te su hermetički zatvorene.



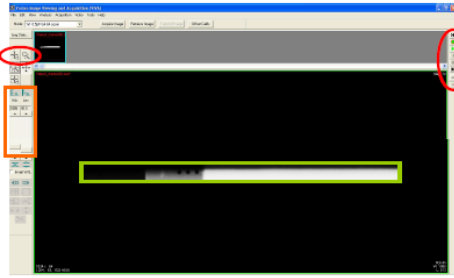
Slika 49 Kolimator (autor)



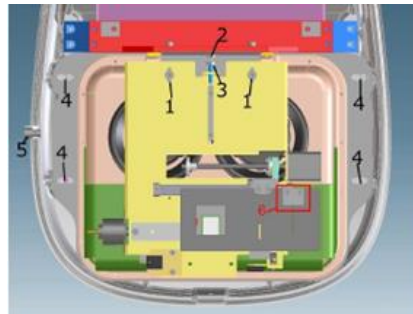
Slika 50 Otvorena kutija sa prikazom rendgen. cijevi (autor)

□ **Centriranje X-zrake u panoramskom modu**

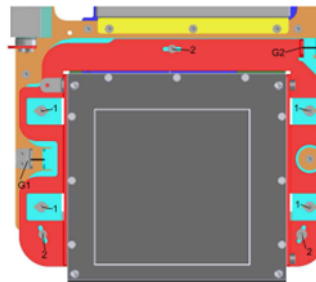
Centriranje se vrši pomoću Viva programa te namještanjem „fantom alata“(P/N 5207900200) na nosač brade (slika 51). Vrši se snimanje X-zrakom te se na ekranu vidi snimka fantoma prema kojoj se namješta pozicija kolimatora ili 3D senzora. Slika 52 i slika 53 prikazuju mjesta na kojima se nalaze vijci kojima se podešava pomak senzora i kolimatora.



Slika 51 Snimka fantom alata (izvor servisna dokumentacija proizvođača)



Slika 52 Podešavanje kolimatora (izvor servisna dokumentacija proizvođača)



Slika 53 Podešavanje 3D senzora (izvor servisna dokumentacija proizvođača)

Podešavanje 3D slike također se radi pomoću programskog alata te snimanje X-zrakama fantom alata. Ako je snimka alata nepravilna unose se brojčane vrijednosti određenih parametara u servisnom modu. Mijenjamo parametre 3D senzora te takvim podešavanjem ispravljamo prikaz snimke fantom alata.

□ **Zamjena elektronskih ploča (CPU bord)**

Neispravnost elektronskih ploča identificira se uglavnom kodnim greškama (slika 54). Izmjena samih elektronskih ploča je jednostavna ali je u nekim slučajevima potrebno pravilno namjestiti premosnice ili EPROM te obratiti pozornost na pravilno spajanje konektora (slika 55).

Main CPU board (A5)		
Code	Error description	Reference chapter
108	Hardware key A13 fault or missing	7.2.1.1
110	Main CPU board battery low or fault	7.2.1.2
Rotation motor		
Code	Error description	Reference chapter
200	Zero position optical sensor of rotation axis always activated	7.2.2.1
201	Zero position optical sensor never activated	7.2.2.1
204	Unexpected activation of rotation optical sensor	7.2.2.1
205	Timeout on rotation	7.2.2.2
206	Patient collision	7.2.2.3
Y motor		
Code	Error description	Reference chapter
240	Zero position micro Y always active	7.2.2.4
241	Zero position micro Y never active	7.2.2.4
242	Unexpected activation of Y axis	7.2.2.4
243	Timeout on Y axes	7.2.2.4
Ceph digital Sensor		
Code	Error description	Reference chapter
280	Unexpected activation of optical sensor Ceph Sensor	7.2.2.5
281	Timeout on ceph sensor optical sensor	7.2.2.5
282	Sensor ceph micro never active	7.2.2.5
283	Sensor ceph micro always active	7.2.2.5

Slika 54 Kodne greške (servisna dokumentacija)



Slika 55 Elektronske ploče ispod poklopca uređaja (autor)

Ako uređaj ne funkcionira ispravno ili se uviđaju nekvalitetne snimke korisnik obavještava ovlaštenu servisnu ekipu za održavanje uređaja sa informacijama koje su potrebne servisnoj ekipi radi bržeg i lakšeg otklanjanja kvara ili zastoja. Servisna ekipa izlazi na lokaciju te vrši korektivne mjere (otklanjanje kvara) zamjenom neispravnih dijelova, kalibracijom ili podešavanjem parametara na uređaju. Servisna ekipa na temelju servisne dokumentacije i stanja opreme mijenja predviđene dijelove za zamjenu ili samostalno donosi odluku o zamjeni ako je zamjena potrebna ranije. Neke vrste neispravnosti i grešaka prikazuju se na ekranu u obliku koda (kombinacija slova i brojeva). Svaki kod ima svoje značenje, opisuje grešku u servisnom priručniku te upućuje servisera na potrebne radnje nužne za ispravnost uređaja.

Nakon svih izvedenih preventivnih ili korektivnih popravaka svaka promjena parametra upisuje se u proizvođačev obrazac radi lakšeg snalaženja na idućem servisu ili popravku te radi buduće ispravnosti uređaja ili opreme.

Primjer obrasca za vođenje evidencije parametara promijenjenih na preventivnom i korektivnom održavanju sa ponuđenim parametrima prikazan je na vidi slika 56.

Rotograph EVO 3D

Unit code: _____

Unit S/N: _____

U.I.C.: _____

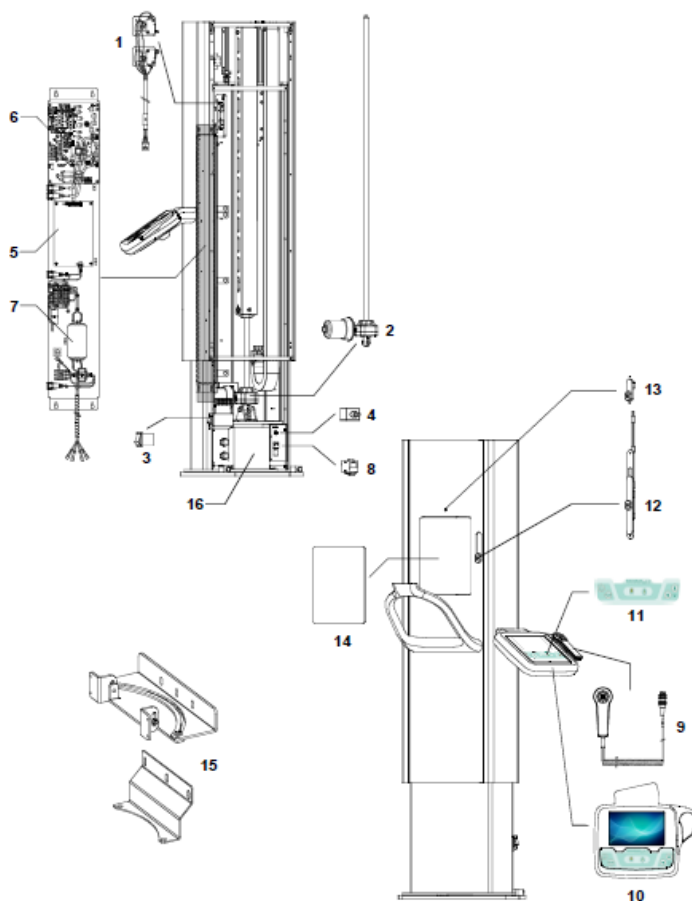
Pleora MAC Address: _____

Parameter	Factory setting	New setting	New setting	New setting	New setting
Date					
Language (English, Italian, French, German, Spanish, Portuguese, Dutch, Turkish)					
Digital Ceph status (OFF=disabled; ON=enabled)					
COLL setup type					
Sensor Handling					
Pano order					
3D sensor (OFF=disabled; ON=enabled)					
Soft Tissue Filter (STF) setup type					
Y axis zero motor offset					
Y axis zero EVO motor offset					
Rotation axis motor offset					
Offset_Horizontal					
Digital Ceph sensor offset					
Primary collimator motor offset					

Slika 56 Evidencijska lista koju popunjava ovlaštenu serviser (izvor servisna dokumentacija)

6.3. Rezervni dijelovi

Za učinkovit i funkcionalan rad uređaja svaki proizvođač garantira određeni broj godina za dostupnost rezervnih dijelova. Rezervne dijelove koji se češće mijenjaju potrebno je držati na zalih, a dijelove koji se rijetko mijenjaju naručuju se po potrebi od proizvođača. Da bi se mogli naručiti potrebni rezervni dijelovi proizvođač uz servisni priručnik prilaže i katalog rezervnih dijelova. Svaki rezervni dio ima svoj kataloški broj prema kojem se naručuje. Katalog rezervnih dijelova sastoji se od slikovnog dijela sa brojčanim oznakama (slika 57) i tablice u kojoj je opisan svaki broj na slici sa kataloškim brojem rezervnog dijela u tablici (slika 58).



Slika 57 Označeni dijelovi uređaja iz kataloga rez. dijelova (izvor servisna dokumentacija)

1 - COLUMN

Electrical and mechanical parts

Rif.	Order code	Description	Note
1	6207090700	Column end travel microswitches with cable	
2	6607092100	Column actuator M1	
3	4291415900	Main switch	
4	6207090200	Up / Down column switch S2	
5	4492823000	+24V switch mode power supply	
6	5807101000	Column CPU board A1	
7	4192212200	Line Filter Z1	
8	4591845200	RJ45 connector	
9	6207150900	X-ray push button with cable	
10	6607150400	Touch screen assy	
11	5407092300	Console overlay	
12	6607098300	Frankfurt plane laser	
13	6607098400	Mid Sagittal plane laser	
14	6607098800	Mirror	
	5107094100	Mirror Rotograph EVO logo	
15	6607099000	Wall fixing brackets kit including spacers and screws	
	6607091900	US adapter plates	
16	4492822900	Transformer T1	only for 110-120V version
--	6607090200	Fuses kit	220-230V version
	6607090300	Fuses kit	110-120V version
--	2100440400	Column base grub screw cap diam. 12.7 mm (1x)	
--	2100440200	Column base grub screw cap diam. 4.8 mm (1x)	
--	3998305100	Column front Villa logo	

Slika 58 Lista iz kataloga rez. dijelova (izvor servisna dokumentacija proizvođača)

Kada se naručuje rezervni dio ili više njih šalje se narudžba prema zahtjevu proizvođača te se upisuje točan naziv, kataloški broj i broj komada rezervnog dijela kako piše u servisnom katalogu rezervnih dijelova. Kod naručivanja mora se voditi briga o točnosti narudžbe da ne bi došlo do naručivanja pogrešnog rezervnog dijela, zbog visoke cijene određenih dijelova ili sklopova te nepotrebnog držanja zaliha dijelova koji se na troše na skladištu.

7. Zaključak

Promatrajući sadašnjost, današnji razvoj novih modernih tehnologija raste iz dana u dan, takoreći u nekim segmentima teško je uopće pratiti promjene, dogradnje i nadogradnje na određenim vrstama opreme, uređaja ili tehničkih sustava. Sa stajališta efektivnosti i efikasnosti te korištenjem tehnologije kao resursa s optimalnim troškovima potrebno je obratiti veliku pozornost na održavanje. Pravilno održavanje opreme, uređaja ili tehničkih sustava vrlo je bitno za životni ciklus, odnosno radni vijek spomenutih jer su uglavnom to resursi kojima se ostvaruje dodana vrijednost poduzeću, tvrtki, ustanovi i nekom drugom subjektu.

Održavanje predstavlja složeni funkcionalni sustav, objedinjen jedinstvenim ciljem i zadanom funkcijom kriterija. Održavanje uređaja, opreme ili tehničkih sustava sa filozofskog i metodološkog stajališta dijelimo na tri metodologije i pristupa održavanju RCM, TPM, RBM. Vrlo je bitna tehnologija održavanja opreme kojom dolazimo do potrebnih i neizbježnih metoda za rješavanje istaknutih potreba i problema, a sve ovisi o opremi ili tehničkom sustavu o kojem se radi.

U završnom radu opisujem rendgen uređaj koji spada u granu medicine te se najčešće koristi u dentalnoj medicini. U današnje vrijeme kada se spominje rendgenski uređaj posvećuje se velika pažnja na rendgensko zračenje i utjecaje štetnosti radioaktivnog zračenja po zdravlje ljudi uglavnom zbog nepoznanica i strah od takvog uređaja. Čitateljima želim pojasniti i opisati pristup dentalnom rendgen uređaju kao ovlaštenu servisera uređaja kroz proces same montaže opreme, prije puštanja u rad i predaje ispravnog i testiranog uređaja operateru ili korisniku sa jamstvom da je uređaj ispravan i siguran za rad. Uređaj se uglavnom primjenjuje u stomatologiji, oralnoj kirurgiji i ortodontici zbog prvenstveno zdravstvenih razloga zubi i estetike lica. Takvih uređaja na našem tržištu ima sve više ne samo u državnim medicinskim ustanovama već sve više u privatnoj dentalnoj medicini i ortodontnim klinikama.

Kao ovlaštenu servisera (slika 68) uređaja za računalnu tomografiju „Rotograph Evo 3D“ upoznat sam sa mogućim štetnim utjecajem na ljudsko zdravlje te želim istaknuti da proizvođači opreme i uređaja takve vrste posvećuju veliku pozornost na proizvodnju i testiranja u samim tvornicama da ne bi došlo do štetnih utjecaja zračenja X – zrakama po zdravlje operatera i pacijenta. Vrlo je bitno da se operater drži preporuka ovlaštene osobe o pravilnom izvođenju preventivnih servisa, da na vrijeme prijavljuje sumnje na moguće neispravnosti, kvarove i otkaze te da takve intervencije izvodi isključivo osoba ovlaštena od proizvođača opreme.

Pravilnim rukovanjem operatera i pravilnim pristupom pacijenta opremi, štetnosti rendgenskog zračenja svode se na minimum, što je osim svrhe postojanja opreme i konačan cilj opreme.



Training course certificate

This is to certify that

Mr. DALIBOR PONGRAC
of **TEHNICAR COPYSERVIS - CROATIA**

Has successfully completed a technical training course on
"ROTOGRAPH PRIME, ROTOGRAPH EVO 3D, ROTOGRAPH EVO
D, ENDOGRAPH, VIDEOGRAPH in VILLA SISTEMI MEDICALI'S
headquarter from November 21st to November 25th, 2016

Buccinasco, November 25th, 2016



Slika 59 Certifikat ovlaštenog servisera o završenom treningu za Rotograph uređaje (autor)

U Varaždinu _____ .

Potpis: _____

IZJAVA O AUTORSTVU
I
SUGLASNOST ZA JAVNU OBJAVU

Završni/diplomski rad isključivo je autorsko djelo studenta koji je isti izradio te student odgovara za istinitost, izvornost i ispravnost teksta rada. U radu se ne smiju koristiti dijelovi tuđih radova (knjiga, članaka, doktorskih disertacija, magistarskih radova, izvora s interneta, i drugih izvora) bez navođenja izvora i autora navedenih radova. Svi dijelovi tuđih radova moraju biti pravilno navedeni i citirani. Dijelovi tuđih radova koji nisu pravilno citirani, smatraju se plagijatom, odnosno nezakonitim prisvajanjem tuđeg znanstvenog ili stručnoga rada. Sukladno navedenom studenti su dužni potpisati izjavu o autorstvu rada.

Ja, DALIBOR PONGRAC (ime i prezime) pod punom moralnom, materijalnom i kaznenom odgovornošću, izjavljujem da sam isključivi autor/ica završnog/diplomskog (obrisati nepotrebno) rada pod naslovom ODRŽ. UREĐ. ZA R.T. „ROTOGRAPH EVO 3D“ (upisati naslov) te da u navedenom radu nisu na nedozvoljeni način (bez pravilnog citiranja) korišteni dijelovi tuđih radova.

Student/ica:
(upisati ime i prezime)

Pongrac D.
(vlastoručni potpis)

Sukladno Zakonu o znanstvenoj djelatnosti i visokom obrazovanju završne/diplomske radove sveučilišta su dužna trajno objaviti na javnoj internetskoj bazi sveučilišne knjižnice u sastavu sveučilišta te kopirati u javnu internetsku bazu završnih/diplomskih radova Nacionalne i sveučilišne knjižnice. Završni radovi istovrsnih umjetničkih studija koji se realiziraju kroz umjetnička ostvarenja objavljuju se na odgovarajući način.

Ja, DALIBOR PONGRAC (ime i prezime) neopozivo izjavljujem da sam suglasan/na s javnom objavom završnog/diplomskog (obrisati nepotrebno) rada pod naslovom ODRŽ. UR. ZA RAČ. TOT. „ROTOGRAPH EVO 3D“ (upisati naslov) čiji sam autor/ica.

Student/ica:
(upisati ime i prezime)

Pongrac D.
(vlastoručni potpis)

8. Literatura

- [1] Poslovno upravljanje, Zbirka zadataka Praktikum, Veleučilište u Varaždinu, 2013.,str. 197
- [2] N. Majdandžić: Strategije održavanja i informacijski sustavi održavanja, Slavonski Brod, Sveučilište Josipa Juraja Strossmayera u Osijeku Strojarski fakultet 1999.
- [3] <https://hr.wikipedia.org/wiki/Rendgen>; dostupno 26.06.2017.
- [4] https://hr.wikipedia.org/wiki/Rendgenske_zrake#Dobivanje; dostupno 26.06.2017.
- [5] https://hr.wikipedia.org/wiki/Apsorbirana_doza#cite_note-3; dostupno 26.06.2017.
- [6] https://hr.wikipedia.org/wiki/Rendgenske_zrake#Medicinska_radiologija_i_radiografija; dostupno 26.06.2017.
- [7] https://hr.wikipedia.org/wiki/Rendgenske_zrake#.C5.A0tetnost_rendgenskog_zra.C4.8Denja; dostupno 26.06.2017.
- [8] [https://hr.wikipedia.org/wiki/Rem_\(jedinica\)](https://hr.wikipedia.org/wiki/Rem_(jedinica)); dostupno 26.06.2017.
- [9] https://hr.wikipedia.org/wiki/Rendgenske_zrake#Dobivanje; dostupno 26.06.2017.
- [10] https://hr.wikipedia.org/wiki/Ra%C4%8Dunalna_tomografija; dostupno 26.06.2017.
- [11] Ž. Kondić, I. Samardžić, L. Maglić, A. Čikić: Pouzdanost industrijskih postrojenja, Slavonski Brod, Sveučilište Josipa Juraja Strossmayera u Osijeku Strojarski fakultet, 2011.
- [12] V. Kondić, M. Horvat, F. Maroević: Primjena dijagnostike kao osnove održavanja po stanju na primjeru motora osobnog automobila, ISSN 1864-6168, UDK 62
- [13] Ž. Kondić: Metode održavanja (PPT prezentacija)
- [14] Ž. Kondić: Tehnologije u održavanju, Dokumentacija (PPT prezentacija)
- [15] Servisni priručnik, Rotograf EVO 3D, Villa Sistemi Medicali, Milano, Italija, 2013
- [16] Korisnički priručnik, Rotograf EVO 3D, Villa Sistemi Medicali, Milano, Italija, 2013 (Servisna dokumentacija u vlasništvu tvrtke Tehničar Copyservis d.o.o.)

Popis slika

Slika 1 Prikaz intenziteta kvara u funkciji vremena [11]	3
Slika 2 Razvoj održavanja kroz period vremena (autor)	4
Slika 3 SMART aktivnosti [autor].....	7
Slika 4 Utjecaj pojedinih struka na ukupne troškove Održavanja tehničkih sustava (autor)	7
Slika 5 Ciljevi i pod ciljevi održavanja tehničkih sustava, prema izvoru [1].....	8
Slika 6 Dijagram toka procesa održavanja (autor)	9
Slika 7 Tijek održavanja kroz period, prema izvoru [2].....	10
Slika 8 Izbor strategije održavanja, prema izvoru [2]	12
Slika 9 Sustav održavanja tehničkog sustava (autor)	13
Slika 10 Tehnologija održavanja opreme (autor)	14
Slika 11 Metode održavanja (autor)	15
Slika 12 Prikaz odnosa donje i gornje granice s kontrolom nivoa pouzdanosti (autor)	19
Slika 13 Tijek korektivnog održavanja (autor).....	20
Slika 14 Zračenje linijskim spektrom (Internet).....	23
Slika 15 Princip nastanka X-zrake (Internet)	23
Slika 16 Rendgenska cijev (Internet).....	23
Slika 17 Znak za radioaktivnost (Internet)	25
Slika 18 Prikaz uređaja Rotograph Evo 3D (korisnička dokumentacija).....	27
Slika 19 Softver Dental Studio Plus Software 3D (korisnička dokumentacija).....	28
Slika 20 Tehničke karakteristike (korisnička dokumentacije proizvođača).....	29
Slika 21 Prikaz dodirnog ekrana (korisnička dokumentacija proizvođača)	30
Slika 22 Prikaz namještenog pacijenta (korisnička dokumentacija proizvođača).....	30
Slika 23 Postupak montaže pomičnog stupa (izvor servisna dokumentacija proizvođača)	32
Slika 24 Prikaz rukohvata za prenašanje 3D senzora (izvor servisna dokumentacija)	32
Slika 25 Skidanje sigurnosnih blokada za transport (izvor servisna dokumentacija)	33
Slika 26 Montaža dodatne ruke za 2D (izvor servisna dokumentacija proizvođača).....	33
Slika 27 Montaža zaštitnih poklopaca (izvor servisna dokumentacija proizvođača).....	33
Slika 28 Sastavni dijelova uređaja Rotograph Evo 3D.....	35
Slika 29 Prikaz radne površine Dental Studio softvera (izvor servisna dokumentacija).....	36
Slika 30 Specijalni alat za kalibraciju (vlasništvo autora).....	37
Slika 31 Dodirni ekran na uređaju, rad u test modu, (servisna dokumentacija).....	37
Slika 32 Prikaz snimke fantom alata za kalibraciju i označene mjerne točke 1	38
Slika 33 Prikaz snimke fantom alata za kalibraciju i označene mjerne točke 2	38

Slika 34 Prikaz 3D snimke alata i točke prema kojima se izvodi mjerenje(servisna dok.).....	38
Slika 35 Prikaz odabira željenog snimanja (izvor servisna dokumentacija)	39
Slika 36 Volumen čeljusti (mandibulara) 3D pogled (izvor servisna dokumentacija).....	39
Slika 37 Volumen sinusa 3D pogled, test fantoma (servisna dokumentacija)	40
Slika 38 Prikaz kalibriranja 2D senzora (autor)	40
Slika 39 Prikaz nepravilnog razmaka na snimki alata (izvor servisna dokumentacija)	41
Slika 40 Izmjerene vrijednosti razmaka na alatu (izvor servisna dokumentacija)	41
Slika 41 Alat za centriranje (izvor servisna dokumentacija proizvođača)	41
Slika 42 Snimka alata za centriranje (izvor servisna dokumentacija proizvođača)	41
Slika 43 Snimka sekundarnog kolimatora (izvor servisna dokumentacija proizvođača).....	42
Slika 44 Prikaz dodirnog ekrana za namještanje vrijednosti (izvor servisna dokumentacija)	42
Slika 45 Gotove tablice prema kojima se namješta mAs (izvor servisna dokumentacija).....	43
Slika 46 Prikaz dodirnog ekrana kod kalibracije sa USB štapićem (servisna dokumentacija)	43
Slika 47 Evidencijska lista (izvor servisna dokumentacija proizvođača).....	45
Slika 48 Radne površine uređaja Rotograph Evo 3D na radnom mjestu	46
Slika 49 Kolimator (autor).....	47
Slika 50 Otvorena kutija sa prikazom rendgen. cijevi (autor)	47
Slika 51 Snimka fantom alata (izvor servisna dokumentacija proizvođača).....	48
Slika 52 Podešavanje kolimatora (izvor servisna dokumentacija proizvođača).....	48
Slika 53 Podešavanje 3D senzora (izvor servisna dokumentacija proizvođača).....	48
Slika 54 Kodne greške (servisna dokumentacija).....	49
Slika 55Elektronske ploče ispod poklopca uređaja (autor)	49
Slika 56 Evidencijska lista koju popunjava ovlaštenu servisera (izvor servisna dokumentacija)....	50
Slika 57 Označeni dijelovi uređaja iz kataloga rez. dijelova (izvor servisna dokumentacija)	51
Slika 58 Lista iz kataloga rez. dijelova (izvor servisna dokumentacija proizvođača).....	52
Slika 59 Certifikat ovlaštenog servisera o završenom treningu za Rotograph uređaje (autor)	54

Popis tablica

Tablica 1 Vrijednosti parametara kV i mA za odrasle osobe i djecu (servisna dokumentacija)..30	
Tablica 2 Tehničke karakteristika proizvođača (servisna dokumentacija proizvođača)31	
Tablica 3 Kataloški brojevi za narudžbu alata za kalibriranje (servisna dokumentacija)36	
Tablica 4 Prikaz minimalnih i maksimalnih vrijednosti podešavanja kV i mA (servisna dok.) ...42	