

# 3d ispis i praktična primjena

---

**Kralj, Alen**

**Undergraduate thesis / Završni rad**

**2017**

*Degree Grantor / Ustanova koja je dodijelila akademski / stručni stupanj:* **University North / Sveučilište Sjever**

*Permanent link / Trajna poveznica:* <https://um.nsk.hr/um:nbn:hr:122:723653>

*Rights / Prava:* [In copyright](#)/[Zaštićeno autorskim pravom.](#)

*Download date / Datum preuzimanja:* **2025-03-14**



*Repository / Repozitorij:*

[University North Digital Repository](#)





# Sveučilište Sjever

**Završni rad br. 535/MM/2017**

## **3d ispis i praktična primjena**

Alen Kralj, 3742/601





# Sveučilište Sjever

Multimedija, oblikovanje i primjena

Završni rad br. 535/MM/2017

## 3d ispis i praktična primjena

Student

Alen Kralj, 3742/601

Mentor

dr.sc. Andrija Bernik, pred.

Varaždin, rujan 2017. godine

# Prijava završnog rada

## Definiranje teme završnog rada i povjerenstva

|                             |  |              |                |
|-----------------------------|--|--------------|----------------|
| ODJEL                       | Odjel za multimediju, oblikovanje i primjenu |              |                |
| PRISTUPNIK                  | Alen Kralj                                   | MATIČNI BROJ | 3742/601       |
| DATUM                       | 26.06.2017.                                  | KOLEGIJ      | 3d modeliranje |
| NASLOV RADA                 | 3d ispis i praktična primjena                |              |                |
| NASLOV RADA NA ENGL. JEZIKU | 3d print and practical use                   |              |                |

|        |                           |        |          |
|--------|---------------------------|--------|----------|
| MENTOR | Andrija Bernik, dipl.inf. | ZVANJE | Predavač |
|--------|---------------------------|--------|----------|

|                      |   |
|----------------------|---|
| ČLANOVI POVJERENSTVA | 1. mr.sc. Dragan Matković, v. pred. - predsjednik             |
|                      | 2. doc.art. Robert Geček - član                               |
|                      | 3. pred. Andrija Bernik, dipl.inf. - mentor                   |
|                      | 4. pred. Snježana Ivančić Valenko, dipl.ing. - zamjenski član |
|                      | 5. _____  |

## Zadatak završnog rada

|      |             |
|------|-------------|
| BROJ | 535/MM/2017 |
|------|-------------|

OPIS

3D pisač definira se kao vrsta uređaja koji izrađuje prototipove ponajviše od plastike, koji su prethodno modelirani na računalo. Danas se takva tehnologija primjenjuje u industriji i medicini te gotovo svim ostalim granama ljudske djelatnosti. Završni rad koncipiran je na primjeni 3D ispisa u svim interaktivnim aspektima, počevši od nastanka pisača sve do izrade suvremenih uređaja za gore navedenu tehnologiju. U ovom radu nakon razrade samog principa 3D ispisa, opisan je proces stvaranja jednog 3D prototipa. Nakon tog procesa, slijedi pojašnjenje okruženja programa SolidWorks 2013, njegovo korisničko sučelje te prednosti realizacije projekata, u kojem se pojavljuje modelirani prototip. Danas sve više ljudi koristi 3D pisače, naročito zbog toga što su lako dostupni gotovo svima, a često se koriste kod izrade figura, igračkaka, suvenira i slično. Nakon računalne razrade prototipa, napravljen je 3D ispis pomoću 3D pisača te predstavljen konačan model.

U radu je potrebno:

Opisati nastanak 3d pisača

Objasniti princip rada 3D pisača, primjenu 3D modela i način izrade prototipova

Opisati programsko okruženje SolidWorks 2013 programa, opisati korisničko sučelje, u kojem će biti izrađen prototip za 3D ispis

Prezentirati konačni prototip 3D ispisa

ZADATAK URUČEN

06.07.2017



Bernik

## **Predgovor**

Cilj ovog rada jest pružiti jasan pregled o 3D ispisu, pojasniti početke ove tehnologije, opisati primjenu iste i naposljetku, na konkretnom primjeru prikazati proces izrade 3D modela pomoću 3D pisača. Ova relativno nova tehnologija te njezin utjecaj na suvremeni svijet, danas je za širu javnost još uvijek nepoznat pojam. Unatoč nedostatku stručne literature, a naročito osnovnih informacija o 3D modeliranju na hrvatskom jeziku, pri pisanju rada susreo sam se s brojnom literaturom na stranim jezicima, pa je svrha ovog rada bila prikazati prikupljene podatke na razumljiv i sažet način.

Tema ovog rada izrađena je u svrhu završetka preddiplomskog studija iz odjela multimedije, oblikovanja i primjene na Sveučilištu Sjever. Želja za 3D modeliranjem i 3D ispisima proizašla je iz velikog interesa prema novim tehnologijama koje uvelike mijenjaju i olakšavaju svakodnevicu. Jedan od glavnih razloga za odabir ove teme, bio je upravo nedostatak literature na hrvatskom jeziku, pa upravo zbog toga 3D ispis nije poznat javnosti koja ne razumije strane jezike. Zbog takvog nedostatka, nema napretka u segmentima koji se tiču 3D ispisa, a naročito njegove praktične primjene. Sam proces modeliranja pruža osjećaj stvaranja nečeg novog, unikatnog, no nakon svega, postavlja se pitanje trebamo li ovdje stati, kada već ionako postoji stvarna mogućnost pretvaranja virtualnog u realno.

Ovim putem se zahvaljujem mentoru dr.sc. Andriji Berniku pred. na svim sugestijama i pomoći pri pisanju završnog rada, firmi 3D Porta na ispisu prototipova te svima ostalima koji su potpomogli pisanju ovog rada.

## **Sažetak**

Nagli razvoj računalne tehnologije doveo je do napretka u svim segmentima poslovanja. Razvojem 3D tehnologije počeo se razvijati i 3D ispis koji danas ima nezamjenjivu ulogu u industriji. Radi konkurentnosti tržišta, 3D ispis omogućuje brzo prototipiranje modela koji zatim vode finalnim rješenjima što je donedavno bio dugotrajan proces. 3D modeliranje sve je zastupljenije, postoji mnogo alata pomoću kojih se izrađuju virtualni modeli koji uz pomoć 3D pisača postaju stvarni, a uz prototipove izrađuju se i razni alati. Nekada veoma skupa tehnologija, danas je radi niskih cijena sve više zastupljena u ostalim granama poslovanja.

U radu je obuhvaćen detaljan pregled povijesti nastanka 3D ispisa, vrste pisača, te izrada trodimenzionalnog prototipa pomoću 3D pisača. Sam proces izrade popraćen je slikama od samog modeliranja do konačnog ispisanog prototipa.

## **Ključne riječi**

3D modeliranje, 3D ispis, aditivna proizvodnja, generator, prototipovi, računalna grafika, SolidWorks, trodimenzionalnost

## **Summary**

The fast development of computer technologies has led to progress in all segments of business. The development of 3D technology has affected the rapid development of 3D printing, which has an irreplaceable role in today's industry. For market competitiveness, 3D printing enables rapid prototyping of the model, which then leads to the final solution that used to be a long process. 3D modeling is more and more represented, there are many tools that help make virtual models and prototypes which are then printed with 3D printers. Once very expensive technology, today, because of its low prices, it is increasingly represented in other branches of business.

This paper covers a detailed overview of the 3D printing history, the type of printers, and the creation of a three-dimensional prototype using 3D printers. The process itself is accompanied by images from the modeling itself to the final prototype.

## **Keywords**

3D modeling, 3D print, additive production, generator, prototypes, computer graphics, SolidWorks, three dimensionality



# Sadržaj

|  |    |
|--|----|
| 1. Uvod .....                                      | 1  |
| 2. Računalna 3D grafika .....                      | 3  |
| 2.1. Modeliranje i digitalni prikaz predmeta ..... | 3  |
| 3. 3D ispis .....                                  | 5  |
| 3.1. Povijest 3D pisača .....                      | 6  |
| 3.2. Vrste 3D pisača.....                          | 7  |
| 3.3. Današnji 3D pisači.....                       | 10 |
| 4. SolidWorks .....                                | 11 |
| 4.1. Programsko okruženje SolidWorks programa..... | 11 |
| 4.2. Korisničko sučelje SolidWorks programa.....   | 12 |
| 5. Primjer izrade 3D modela generatora .....       | 14 |
| 5.1. Postolje .....                                | 14 |
| 5.2. Rotor .....                                   | 19 |
| 5.3. Stabilizator.....                             | 23 |
| 6. Slike ispisa 3D modela .....                    | 27 |
| 7. Model generatora.....                           | 31 |
| 7.1. Princip izrade modela generatora .....        | 32 |
| 8. Zaključak .....                                 | 35 |
| 9. Literatura .....                                | 36 |
| 10. Popis slika.....                               | 37 |

# 1. Uvod

Ovaj rad razmatra pojam 3D ispisa, kao nove inovativne tehnologije koja još uvijek nije poznata široj javnosti. Vrijeme u kojem živimo okruženo je virtualnim svijetom, a glavna tematika rada jest pretvaranje virtualnog u realno što upravo 3D pisari omogućuju. Kratka definicija 3D ispisa je izrada trodimenzionalnih tijela pomoću matematičkih formula dobivenih modeliranjem.

Zanimanje za 3D ispis pojavilo se tijekom čitanja članka o 3D ispisu na engleskom jeziku, te je cilj završnog rada bio upoznati širu javnost s do sada nepoznatim pojmom koji se tiče 3D ispisa. Tema je odabrana zbog osobnog interesa, ali i da se publika virtualnog svijeta u kojem živimo obrazuje i razvije određene aspiracije prema inovativnoj tehnologiji. 3D ispis podrazumijeva vrlo složenu izradu fizičkih predmeta, koja je današnjoj populaciji predstavlja nerazumljiv i neshvatljiv proces. Ljude je oduvijek fasciniralo stvaranje, to jest proces kako se nešto što je virtualno pretvara u sastavni dio realnog svijeta. Upravo je taj argument bio glavno polazište pri pisanju završnog rada.

Tema završnog rada odnosi se na prikaz i detaljnije informiranje o 3D ispisu, ali i njegovoj primjeni, u svrhu boljeg razumijevanja danih podataka odabrane teme. Odabir teme usko je povezan sa spoznajom o tome koliko zapravo ima malo literature o 3D ispisu na hrvatskom jeziku te koliko je upravo takva tehnologija još uvijek nepoznata široj javnosti. Zbog toga je cilj završnog rada bio prenijeti vlastite spoznaje o 3D ispisu na populaciju čije je znanje o toj tehnologiji još uvijek nedostupno. Cilj je bio prikazati kako se ostvarila veza 3D ispisa i primjene u javnosti i kako odiše u kulturi te kako je 3D ispis djelovao nekad, a kako djeluje i danas. Prikaz 3D ispisa bazira se na njegovom razvoju u suvremenom svijetu, te ga karakterizira brz odjek u multimedijском djelovanju. Završni rad je fokusiran ponajviše na primjenu 3D ispisa, posebice zbog toga što je lakše prikazati odabranu temu u fizičkom svijetu, negoli riječima. Nadalje, žarište rada i dalje ostaje na prikazu osnovnih činjenica o 3D ispisu, ali i njegov razvoj te problematiku koja obuhvaća izradu fizičkih predmeta.

Prilikom pisanja završnog rada, literatura koja je korištena ponajviše su knjige: „Additive Manufacturing - 3D Printing for Prototyping and Manufacturing“ autora A. Gebhardt-a, „3D Printing For Dummies“ autora R. Horna i K. K. Hausman-a, „3D Printing“ autora C. Barnatt-a te „Virtualna okruženja: Interaktivna 3D grafika i njene primjene“, koja predstavlja nit vodilju. O 3D ispisu teško je govoriti, pošto za 3D modeliranje ima mnogo literature na hrvatskom jeziku te je takav pojam poznat i razjašnjen. Poteškoće koje su se javile prilikom pisanja završnog rada jesu stalni prijevodi i prikupljanje informacija na stranim jezicima. Upravo je zbog toga bio izazov najprije odraditi stručni dio rada, pa tek onda teoriju. Zbog nedostatka općenite literature, završni rad je stvaran u dva segmenta: teorijski i stručni pri čemu je teorijski dio potkrijepljen povijesnim

razvojem ove tehnologije kao i vrstama 3D pisača pri čemu je razjašnjen i sam proces i princip rada određenih pisača. Stručni dio rada pokazuje cjelokupni postupak izrade 3D modela radi lakšeg razumijevanja teorijskog dijela rada. Kod stručnog dijela opisan je postupak modeliranja u 3D programu, stvaranje datoteka koje kasnije postaju prototipovi samog modela.

Napominje se kako je primarna literatura koja je bila korištena uglavnom na engleskom jeziku, te je zbog toga većina završnog rada slobodan prijevod istog. Prilikom izrade samog modela korištena je knjiga „Računalno podržano modeliranje prostornih modela“ autora S. Šimunića te I. Lackovića. Glavni cilj je bio sagledati različite perspektive različitih autora o problematici 3D ispisa te iz svega toga razviti vlastitu tezu te ju potkrijepiti vlastitim prototipom.

## 2. Računalna 3D grafika

Od nastanka računala i grafike kao pojma vezanog uz njega, ljude je uvijek fascinirao grafički prikaz modela, mogućnost grafičkog prikaza stvarnih ili pak imaginarnih scena. Kroz evoluciju ljudi su stvarali crteže, fotografije, filmove, animacije, a kako se računalni svijet počeo razvijati, pojavio se velik interes za korištenje računala u grafičke svrhe. Pojam računalna grafika odnosi se na stvaranje ili manipuliranje slika i animacija na računalu, a dijelimo je na rastersku i vektorsku. Zaslone računala koristi rastersku grafiku koja je sačinjena od pixela, dok vektorsku grafiku možemo povezati s 3D grafikom koja koristi geometrijske oblike izrađene pomoću matematičkih formula. [2]

Važno je napomenuti da se računalna grafika dijeli na 2D i 3D grafiku, a razlika među njima vidljiva je u internom prikazu podataka. Često se postavlja pitanje kako je uopće moguće govoriti o 3D grafici kada se na zaslonu pojavljuje 2D slika. Upravo zbog internog prikaza podataka, računalo kod 3D grafike ima potpunu definiciju trodimenzionalnosti predmeta te ga tako može prikazati sa svih strana, za razliku od 2D grafike, u kojoj je predmet stacioniran. Stvaranjem virtualnog prostora koji zapravo ne postoji, vrlo je bitno smatrati ga realnim zbog lakšeg razumijevanja. Takav imaginarni prostor omogućuje 3D projekciju pomoću stvaranja geometrijskih likova. U računalnom svijetu, geometrijski likovi se najčešće prikazuju poligonima, a u praksi se najčešće govori o trokutima. Prikaz poligonima zajednička je metoda svim metodama modeliranja, te su grafička sučelja prilagođena radu na njima. 3D računalnu grafiku možemo podijeliti na off-line (sliku po sliku) te virtualnu grafiku u realnom vremenu. Postoji niz programa koji omogućuju stvaranje 3D modela i animacija, a neki od najpoznatijih su: Autodesk Maya, SolidWorks, AutoCad, Autodesk Inventor, 3DS Max, Poser, OnShape. Iako se najčešće koristi u području virtualnih okruženja koje još nazivamo i virtualnim svijetom, rad se bazira na off-line grafici koja govori o računalnom modeliranju i animaciji, koja se sve češće pojavljuje u području dizajna i projektiranja. Kao primjer možemo navesti arhitekturu, automobilsku industriju, tekstilnu industriju i medicinu. Dolazimo do zaključka da se proces stvaranja trodimenzionalnih objekata naziva 3D modeliranje. [1]

### 2.1. Modeliranje i digitalni prikaz predmeta

Kada se govori o digitalnom prikazu nekog predmeta, tada zapravo govorimo o nekom obliku matematičke definicije tog predmeta. Ako uzmemo za primjer nogometnu loptu te je želimo digitalno prikazati, tada njezinu veličinu određujemo polumjerom, što znači da smo postavili određeni parametar. No, kad bi uzeli ragbi loptu koje je eliptičnog oblika, trebali bi dva parametra: širinu i polumjer lopte, što nas dovodi do zaključka da je za svaku vrstu predmeta potrebno

definirati parametre. Drugi način prikaza je jediničnim elementima kojima se prekriva površina 3D predmeta. Prilikom prekrivanja 3D elemenata ne govori se o bojama, već o materijalima, jer u njihovim svojstvima uvidamo boju i ostala svojstva poput sjaja i prozirnosti. Najbolji način za opisivanje materijala jest pomoću teksture. Tekstura omogućava varijaciju materijala od točke do točke te stvara realniji 3D prikaz. Postoji mnogo metoda za modeliranje, no sve se svode na parametarsku metodu ili metodu jediničnih elemenata, pri čemu svaka metoda ima svoje prednosti i nedostatke. Gotovo svaki alat za modeliranje radi u suštini s metodama kao što su poligoni, parametarske krivulje i plohe, razdjelne plohe, konstruktivna geometrija čvrstih tijela te volumenske reprezentacije. Modeliranje možemo podijeliti na ručno, u kojem dizajner ili umjetnik oblikuje svaki predmet pojedinačno te poluautomatsko modeliranje koje se zasniva na laserskom skeniranju ili nizu aktivnih fotografija, a koristi se u izradi virtualne stvarnosti. Također je važno napomenuti kako postoji još jedna podjela samih modela. To je podjela na takozvane čvrste modele (eng. solid) i modele površina (eng. boundary). U većini takozvanog ručnog modeliranja, radi se s čvrstim modelima koji su pogodni za izradu prototipova. Kako se u 3D modeliranju zapravo govori o geometriji, postoji nekoliko principa po kojima se modelira, pa prema tome razlikujemo više vrsta prikaza. Kod prikaza geometrije poligonima, zakrivljene površine se prikazuju određenim brojem poligona. Što je više poligona i što su manji, nacrtana ploha bit će više zakrivljena. Međutim, prikaz poligonima nije pogodan za ručno modeliranje, stoga se pri 3D modeliranju koriste druge metode koje su bliske ljudskom intuitivnom poimanju oblika. Jedna od tih metoda je konstruktivna geometrija čvrstih tijela (eng. Constructive Solid Geometry, CSG). Kako je poligonski prikaz najbolji primjer za prikazivanje osnovnih elementa, parametarski prikaz je najbolji za slaganje jednostavnih geometrijskih tijela kao što su kocka, kvadar, kugla, valjak, stožac i torus. Svi se navedeni modeli dobivaju operacijama zbrajanja, oduzimanja i presjeka, te se tako formuliraju u složene objekte. Najbolji opis te metode je kombinacija dvaju ili više elemenata. Kod parametarskih krivulja i ploha, matematičkim se formulama mijenjaju oblici krivulja, odnosno plohe. Te se formule simuliraju na računalu pomoću kontrolnih točki, tangenti ili slično te se pomiču do željenih granica. Metoda razdjelnih ploha nastaje interaktivnom razdiobom poligona, pri čemu razdiobom dobivamo nove glatke oblike. Ovo je jedna od najpopularnijih metoda modeliranja jer omogućuje modeliranje jednostavnih elemenata te zatim dobivanje glatkih oblika, odnosno oštrijih rubova na željenim mjestima. Ostaje još metoda brišuće plohe (eng. sweeping surfaces), a ta metoda radi tako da povlačenjem neke plohe na modelu linearno, kružno ili po drugoj liniji stvara udubljenje na postojećem modelu. Postoje dvije vrste povlačenja, rotacijsko kod kojeg se mijenjanjem središta rotacije mijena oblik te linearno povlačenje. Kod modeliranja se koriste i drugi prikazi poput volumenskog modeliranja zasnovanog na slikama, model kamere te model osvjetljavanja. [1]

### 3. 3D ispis

U današnje doba, svakodnevno smo okruženi računalima, bilo da se radi o pametnim telefonima, tabletima ili osobnim računalima, te tako nesvjesno živimo u 3D virtualnom svijetu.

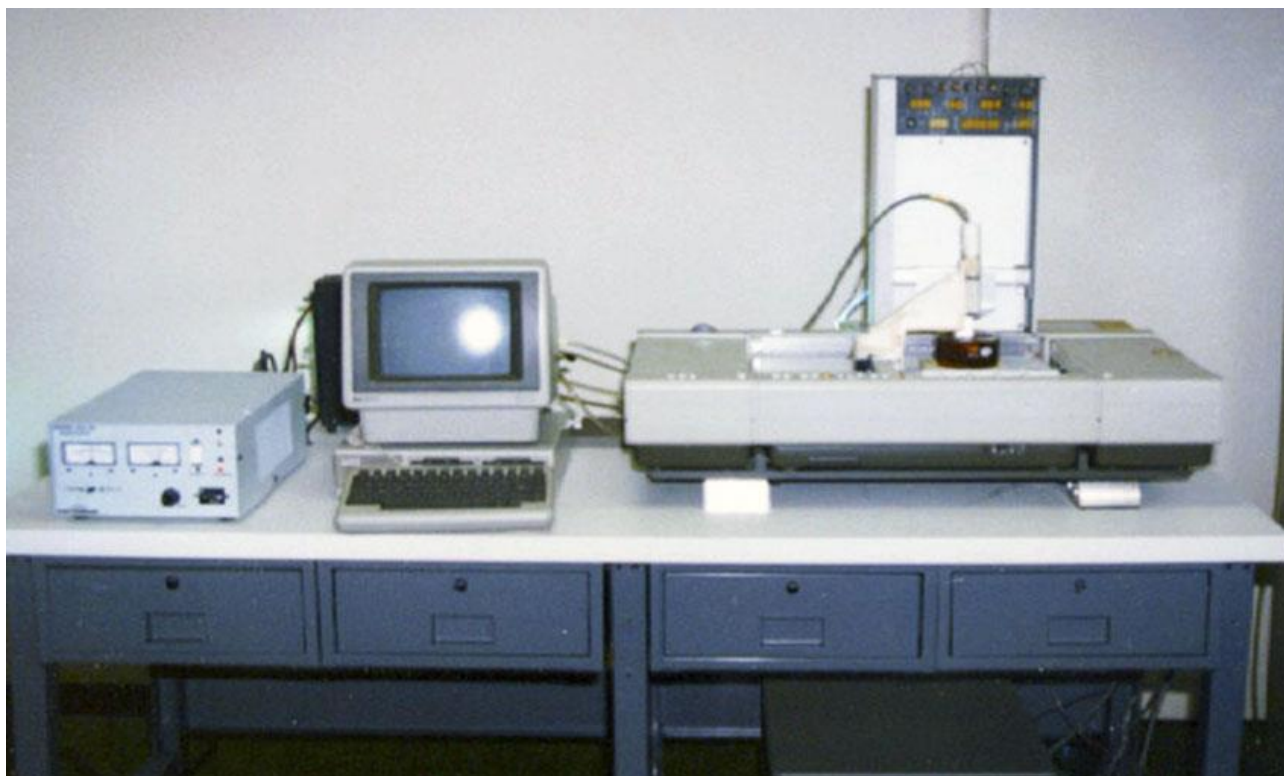
3D tehnika sve je raširenija i lako prepoznatljiva, a najvažnije je da privlači mnogo pažnje. Prilikom igranja računalnih igara, kupovinom preko raznih web trgovina (odabir odjeće, namještaja, automobila i sl.) stupamo u virtualni svijet, a sada uz pomoć 3D pisača sve što je virtualno, može se predočiti u realno. 3D pisači su kao poznati stolni pisači koji se koriste na poslu ili u privatno vrijeme za stvaranje kopija dokumenata koji se prenose elektronički ili se stvaraju na računalu. Razlika je u tome što 3D pisač stvara čvrsti 3D objekt iz različitih materijala, umjesto stvaranja jednostavnog papirnato dokumenta. Još od vremena Johannesesa Gutenberga, dobivena je mogućnost da se stvore višestruko tiskani dokumenti te je osim toga dobivena pismenost u svijetu. [3]

Danas pritiskom gumba „Ispis“ u programu za obradu teksta, spajaju se funkcije pisača, stenografa, urednika, umjetnika rasporeda, ilustratora i tiska (dakle svih reproduktivnih radnika) u jednu funkciju koja je izvediva pritiskom na taj gumb. Zatim klikom na još nekoliko tipki, svaki se dokument može postaviti na internetu te je tako omogućeno njegovo dijeljenje, a ljudi diljem svijeta mogu preuzeti taj dokument te ga tiskati u cijelom svijetu. 3D ispis čini istu stvar za objekte, pa se digitalni i virtualni 3D modeli mogu dijeliti, preuzeti i tiskati u fizičkom obliku. Najbolji opis kako funkcionira 3D pisač je taj da se dokument, odnosno model ispisuje sloj po sloj slaganjem određenog materijala do gotovog proizvoda. [3]

3D tisak ili izravna digitalna proizvodnja revolucionaran je segment modernih tehnologija, a u narednom će se desetljeću koristiti za izgradnju svega, od kuće do aviona, hrane te čak i zamjene za tkivo i organe iz vlastitih stanica. Svakog dana, nove aplikacije 3D ispisa su razvijenije diljem svijeta, pa čak i u svemiru u kojem NASA ispituje takve dizajne koji će funkcionirati u stanju nulte gravitacije i podržavati ljudska istraživanja ostalih planeta, kao što je Mars. Trenutno je najzastupljeniji u industriji, gdje se vodi velika bitka s brzinom realizacije projekata, a uz pomoć 3D pisača smanjeno je vrijeme izrade samih prototipova, povećana mogućnost stalnih inovacija i dopuna te stvaranja umanjenih prototipova radi boljih procjena konačnog modela. Tehnologija je sve više zastupljena u medicini gdje se najbolje vidi sam proces izrade. Od slike koja se modeliranjem razrađuje u najsitnije detalje, moguće je detaljno uvidjeti problem te ga tako ispraviti. 3D ispisi sve se češće koriste kod implantacije kukova, čeljusti, zdjelica i ostalih dijelova tijela. [3]

### 3.1. Povijest 3D pisača

Razvoj 3D ispisa započeo je 1980. godine kada je DR. Kodoma imao ideju kako razviti prototipove na brz i efikasan način, no taj patent nikad nije dovršen. Nekoliko godina kasnije, točnije 1986. godine, Charles Hull razvio je taj patent te je nastao prvi 3D ispis. Charles Hull smatra se ocem 3D ispisa. On je 1983. godine izumio 3D pisač, a nedugo nakon toga osniva firmu 3D SYSTEMS koja je i danas jedna od vodećih firmi u tom segmentu. Prototipovi koji su bili obrađeni putem 3D programa, spremali su se u STL formatu (eng. Standard Tessellation Language), a u njemu se nalazi prostorni opis volumena spremljenog prototipa. STL format koristi se i danas u svim vrstama 3D ispisa. Prvi 3D pisač predstavljen je javnosti 1987. godine pod nazivom SLS 1 od tvrtke 3D SYSTEMS, a nakon jednogodišnjeg testiranja prodan je za vrlo visoku svotu. [4]

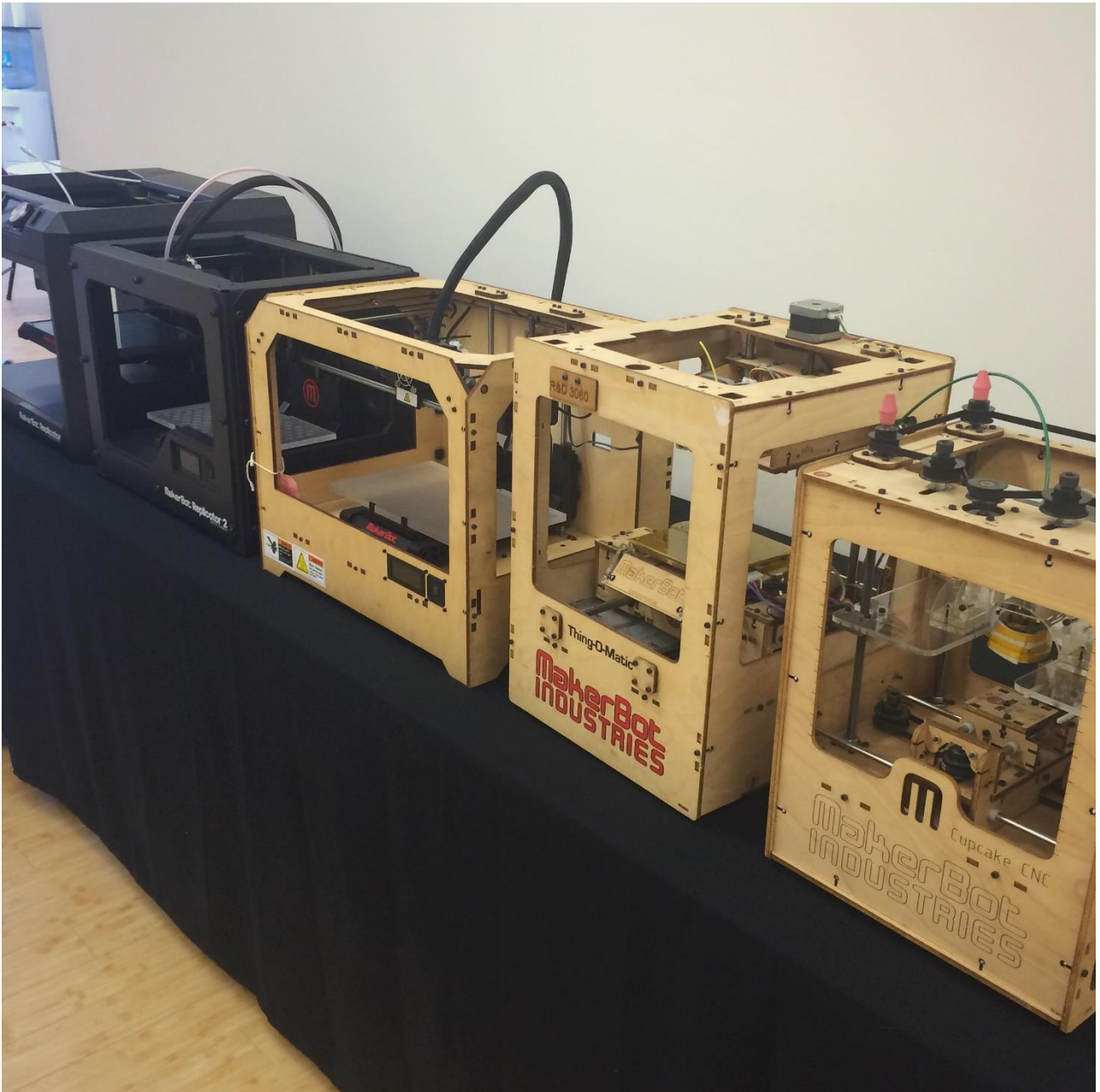


Slika 3.1. Prvi 3D pisač SLS 1 [1]

Laboratoriji i istraživački odjeli koristili su rane 3D pisače u brzim prototipnim sustavima koji su brzo proizvodili modele industrijskih i potrošačkih proizvoda.

No, stvari su se zaista poboljšale nakon što je britanski istraživač Adrian Bowyer stvorio prvi sustav brzog prototipova (RepRap) koji se sam replicira korištenjem motora i zajedničkih materijala iz lokalne hardverske trgovine. Sustav kojim radi RepRap tehnologija vrlo je sličan običnom pištolju za topljenje ljepila, te tako materijale, ponajviše od plastike tali i lijepi sloj po sloj. Sam RepRap pokret započeo je 2005. godine u Engleskoj s namjenom jeftine izrade 3D pisača kod kuće. Jedna

od najpoznatijih tvrtki zasnovana na toj tehnologiji je MakerBot osnovana od strane Bree Petissa, Adama Mayera i Zacha Smitha 2009. godine. Sve do danas MakerBot je proizveo 6 generacija RepRap pisača, a 2016. godine prodano je više od 100 000 stolnih 3D pisača. [5]



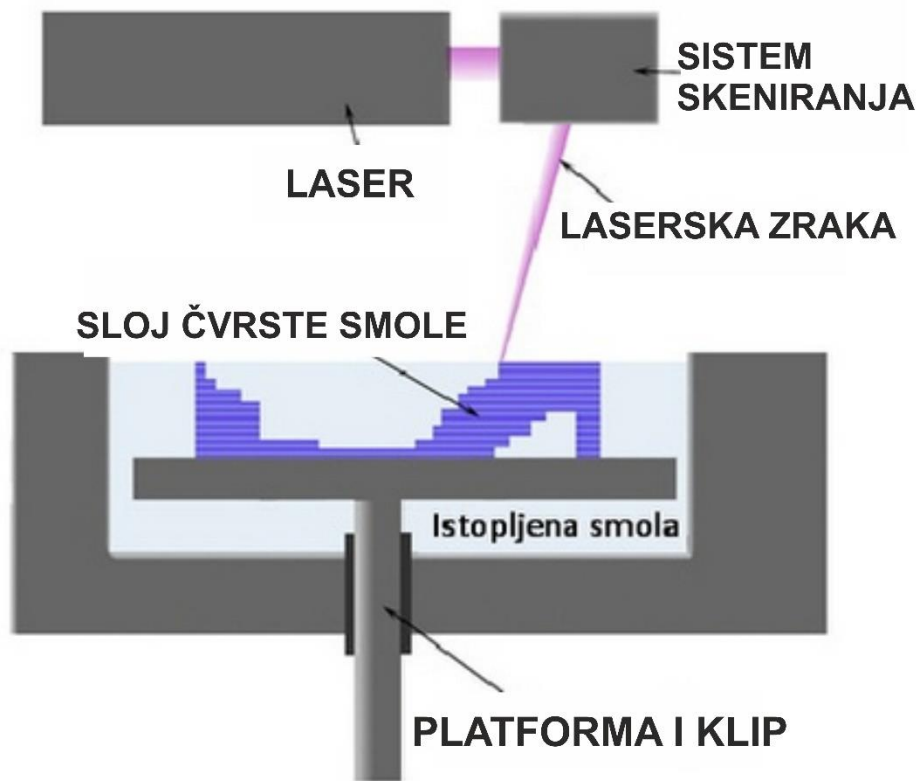
Slika 3.2. Serija MakerBot pisača [2]

### 3.2. Vrste 3D pisača

Današnji 3D pisači koriste razne tehnike ispisa, a svi se svode na nanošenje sloja na sloj. Prema tome, razlikujemo nekoliko vrsta 3D pisača: stereografski ispis, selektivno lasersko sinteriranje, modeliranje nanošenjem rastopljenog materijala i drugi. Prvi 3D pisač bio je stereografske tehnologije (SLA) koja radi na principu otapljanja smole pomoću UV laserske



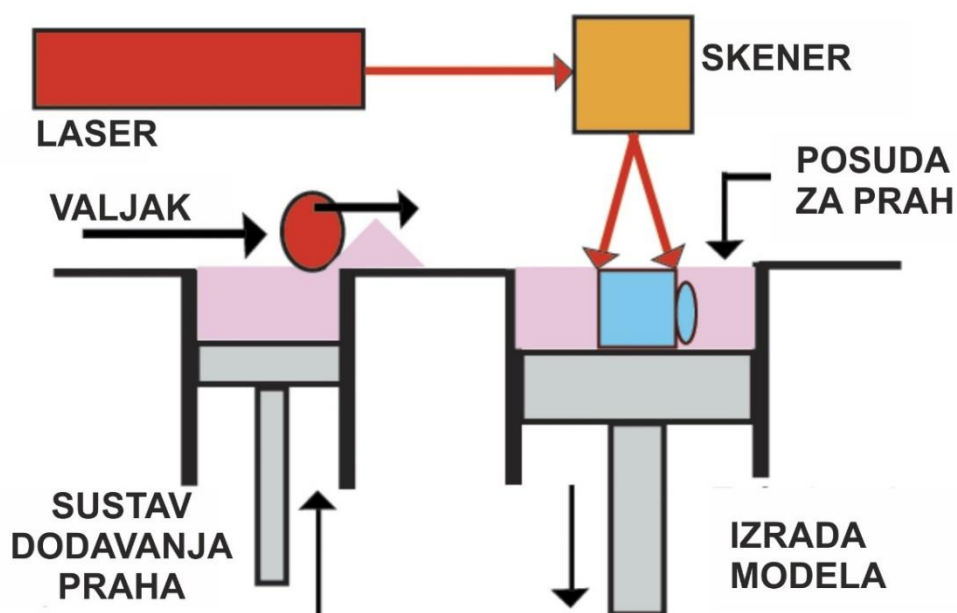
zrake. Nakon što laserska zraka iscrta presjek te tako otopi smolu, zatim se pomakom prema dolje na drugi sloj u rasponu od 0.05 mm do 0.15 mm ponovo iscertava i tako sve do završnog sloja. 3D modeli izrađeni ovom tehnikom moraju se dodatno učvrstiti u 3D komori. Najveća prednost ove tehnologije je upravo čvrstoća ispisa, pa se ispisi mogu koristiti i kao šablone, a glavni nedostatak je u tome što je takav proces izuzetno skup i dugotrajan. [6]



Slika 3.3. Stereografska tehnologija ispisa [3]

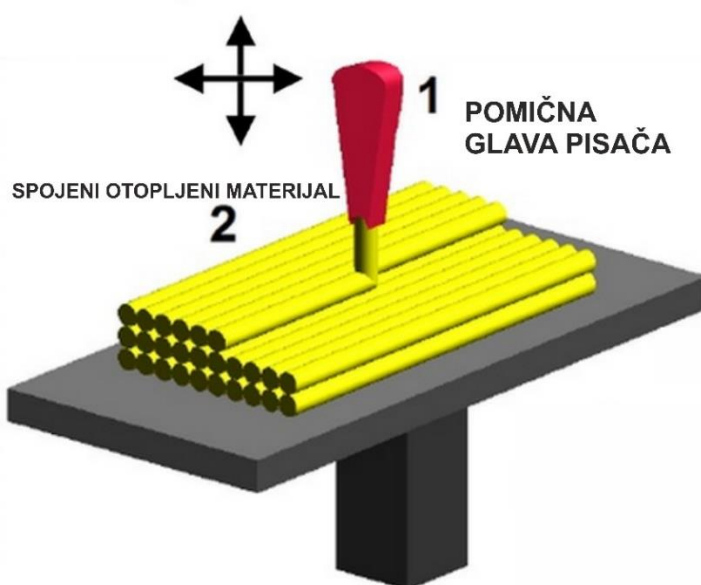
Selektivno lasersko sinteriranje kratica (SLS) je tehnologija brzog stvaranja prototipova, a zasniva se na aditivnoj proizvodnji koja koristi prah za stvaranje modela. Upravo zbog praha koji se koristi u ovoj tehnologiji, modeli nastali u tom procesu su lagani, veoma precizni te izdržljivi, što SLS tehnologiju stavlja u izvrstan primjer, ne samo izrade prototipova već i u pravi stroj za proizvodnju dijelova za koje se ne isplati raditi dodatne alate. Proces rada SLS stroja započinje tako da se na početni sloj praha nakon prvog lasersko skeniranja određeni sloj otopi te se na njega dodaje novi sloj praha na koji se ponovo laserski skenira i veže se za prethodni sloj. Stroj ima 2 komore, jedna s prahom koja se pri radu kreće prema gore, dok druga koja služi za lasersko ucrtavanje klizi prema dolje da bi se prah s prve komore mogao nanijeti na prvi sloj. Nakon što je model gotov, vadi se posuda koja je okružena prahom, a u sredini tog praha nalazi se čvrsti 3D model. Najveća prednost ove tehnologije jest ta da SLS ne zahtijeva konstrukcije za potporu, jer je proces izrade

cijelo vrijeme okružen prahom. Najveća je primjena SLS tehnologije u automobilske industriji, avionske industriji za lagane i pokusne komponente, u medicini te velikim dijelom u izradi arhitektonskih modela i raznih skulptura. [6]



Slika 3.4. SLS tehnologija ispisa [4]

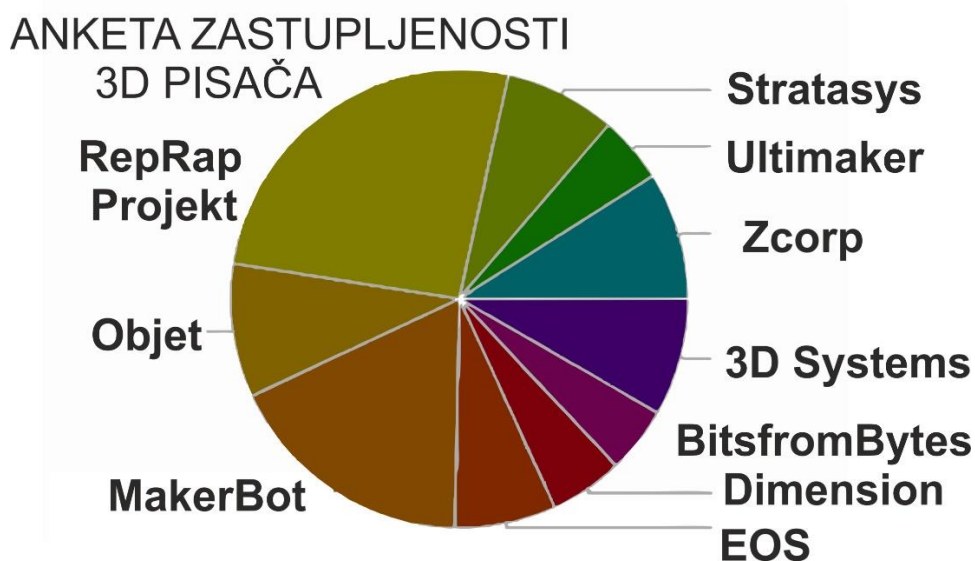
3D pisači s FDM (engl. fused deposition modeling) tehnologijom grade dijelove modela sloj po sloj, od dna prema vrhu grijajući jedan od termoplastičnih materijala. Na ovome principu radi najviše pisača, jer je sami proces ispisa vrlo jednostavan i vrlo jeftin za razliku od ostalih tehnologija. Za ispis se ovom tehnologijom koriste termoplastični materijali poput ABS-a (Acrylonitrile butadiene styrene), PLA (Polylactide), PET (Polyethylene terephthalate) i drugi. [7]



Slika 3.5. FDM tehnologija ispisa [7]

### 3.3. Današnji 3D pisači

Gotovo ne postoji grana industrije u kojoj se ne koriste 3D pisači. 3D pisači svakodnevno mijenjaju svijet, kakvu god tehnologiju koristili i u kojoj svrsi. Puno je jednostavnije izraditi model na licu mjesta, nego čekati dugotrajan proces nekadašnje proizvodnje. Veličina samih printera širok je pojam, jer postoje pisači veličine i do nekoliko metara te su u stanju ispisati čitav automobil, što se dogodilo 2014 godine. Čitav automobil bio je ispisan u roku od 44 sata. S druge strane RepRap projekt koji je sasvim promijenio smjer 3D pisača, pruža mogućnost ispisa malih modela. Radna površina razlikuje se od pisača do pisača, a kreće se od 17x17x17 milimetara sve do jednog metara. [8]



Slika 3.6. Grafički prikaz zastupljenosti proizvođača 3D pisača[6]

Rad se bazira na FDM tehnologiji, pomoću koje je ispisan model. Radi se o Easy 3D Maker pisaču koji ima metalno kućište, a volumen ispisa mu je 200 x 200 x 230 milimetara. Materijali koji se koriste za takve pisače su ABS i PLA. [9]



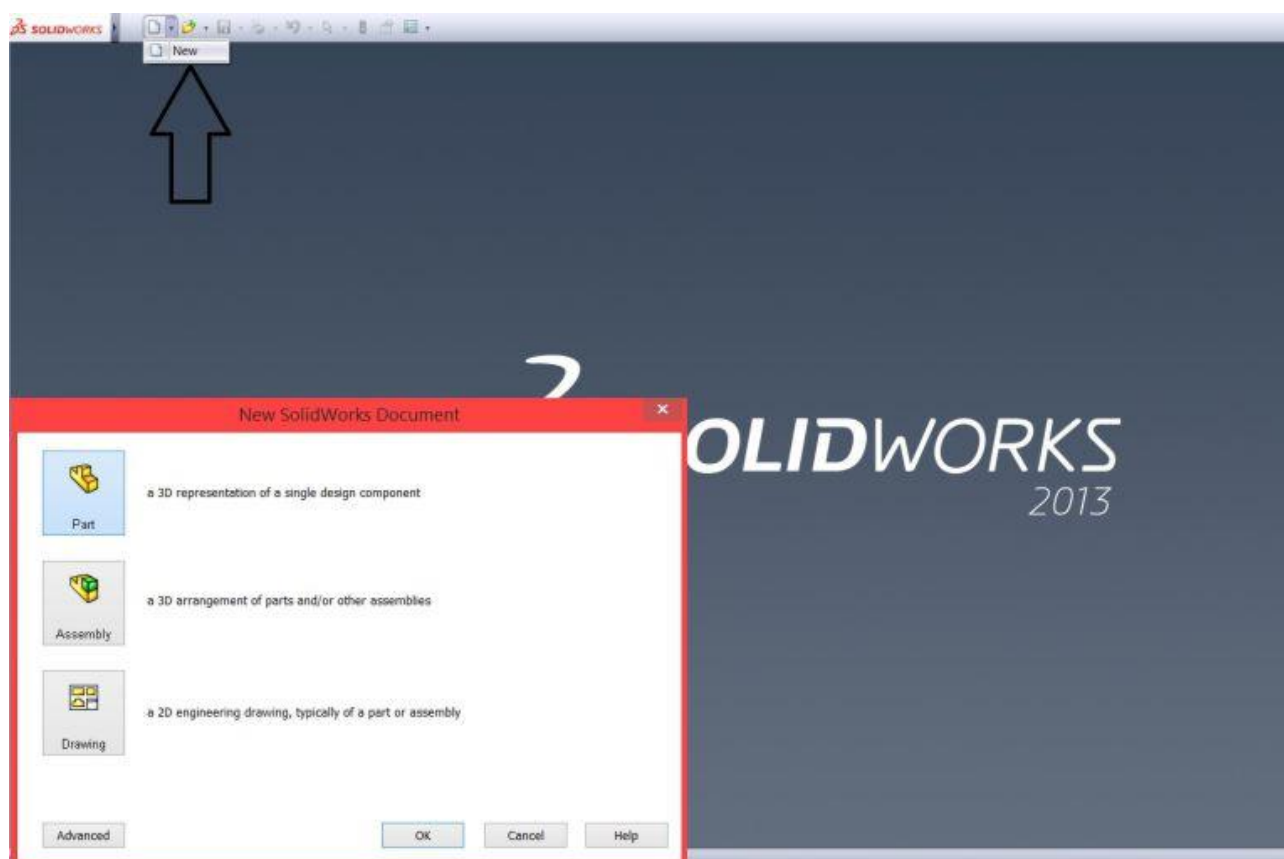
Slika 3.7. Easy 3D Maker pisač [7]

## 4. SolidWorks

U nastavku slijedi opis programa SolidWorks pomoću kojeg je izrađen model generatora. SolidWorks 3D je alat koji služi za modeliranje, a pripada srednjoj kategoriji u tom rangu programa. U rang SolidWorks programa može se uvrstiti Autodesk Inventor, a oba su programa primarno namijenjena modeliranju i izradi tehničke dokumentacije. SolidWorks se zajedno s programom SolidCAM koristi u proizvodnji za izradu programa za CNC stojeve. [10]

### 4.1. Programsko okruženje SolidWorks programa

Kada je u pitanju korisničko sučelje kod 3D programa, svi imaju vrlo sličan pristup modeliranju u kojem korisnik što jednostavnije dolazi do traženog rješenja. Prilikom pokretanja SolidWorks 2013 programa, dolazi se do maske iz koje se vrši odabir za početak rada. Pritiskom tipke „New File“ nudi se odabir datoteke s kojom započinje rad, a podijeljena je u tri tipa: Part, Assembly i Drawing, pri čemu se Part koristi za stvaranje jednog 3D prostornog modela, Assembly kod stvaranja sklopova, odnosno više međusobno spojenih modela povezanih u cjelinu, a Drawing kod stvaranja 2D crteža iz prostornog modela radi prikazivanja tlocrta, nacrta ili bokocrta. [11]

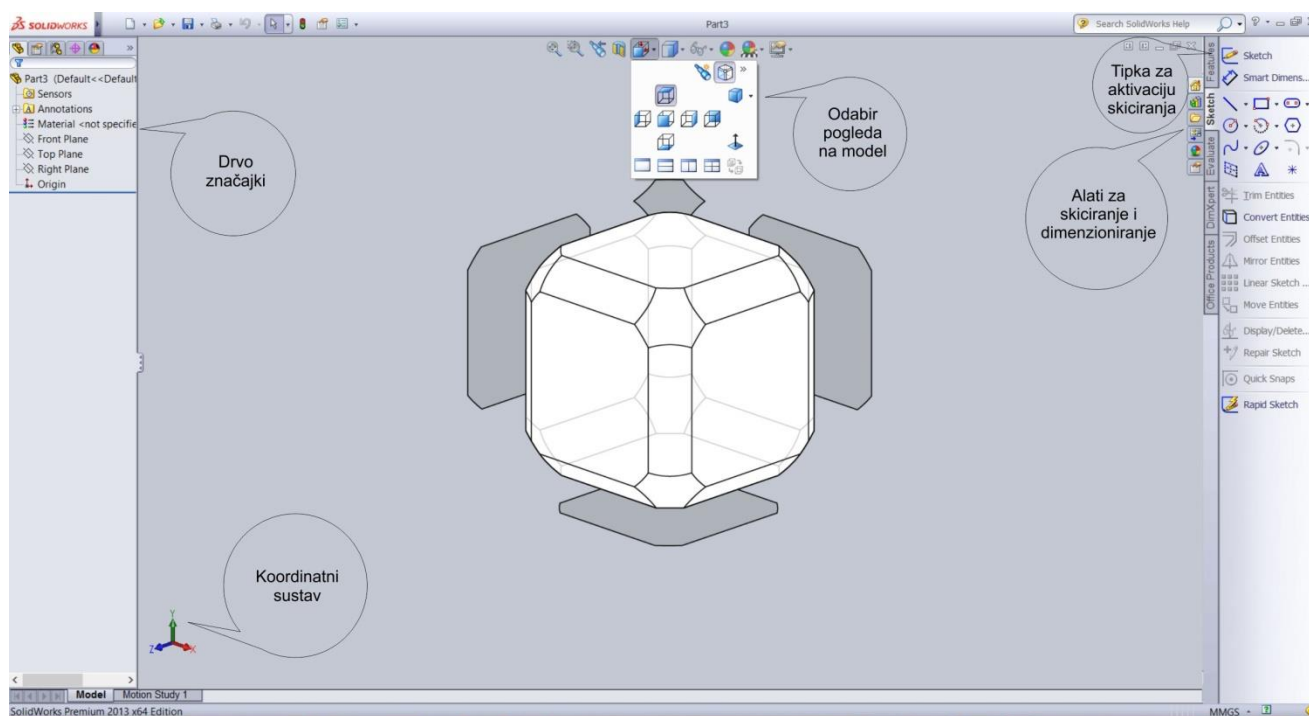


Slika 4.1. Programsko okruženje SolidWorks programa

## 4.2. Korisničko sučelje SolidWorks programa

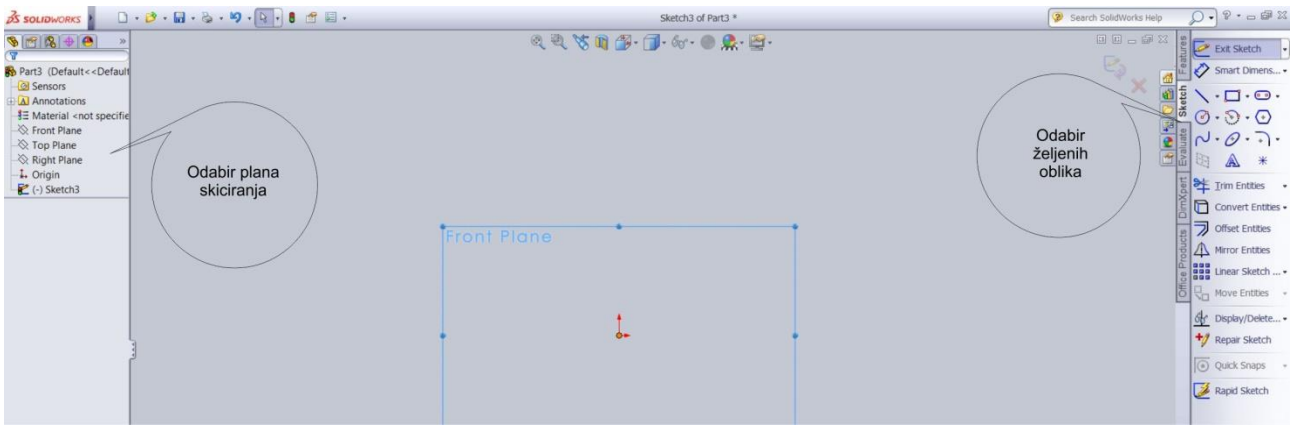
Kod izrade prostornog modela koristi se datoteka Part koja je podijeljena u 3 osnovna koraka koji vrijede za sve operacije prilikom same izrade.

Prvi korak je odabir plohe ili ravnine na modelu te aktivacija izrade operacije. Korak je određen odabirom plohe na modelu u svrhu dobivanja skice koja je zapravo 2D crtež sa svrhom označavanja željenog modela. Važno je napomenuti da skica mora biti zatvorena (primjer kružnice). U drugom se koraku pomoću alatne trake definiraju elementi poput crta, kružnice ili pravokutnika na mjestima gdje se izvršava operacija. Bilo bi dobro da su skice što jednostavnije jer se u ovom koraku one dimenzioniraju te se dovode do Fully defined stanja te tako dobivaju sve potrebne dimenzije i ograničenja. Treći je korak izvršenje same 3D operacije s alatne trake, pri čemu se najčešće operacije svode na dodavanje materijala. Iako se sami princip sva tri koraka može neprestano mijenjati, velikih izmjena u samom procesu stvaranja modela nema, te je upravo taj princip osnova rada u modeliranju. Na primjeru slika u nastavku, opisano je sučelje SolidWorks programa te njegove glavne opcije. [11]



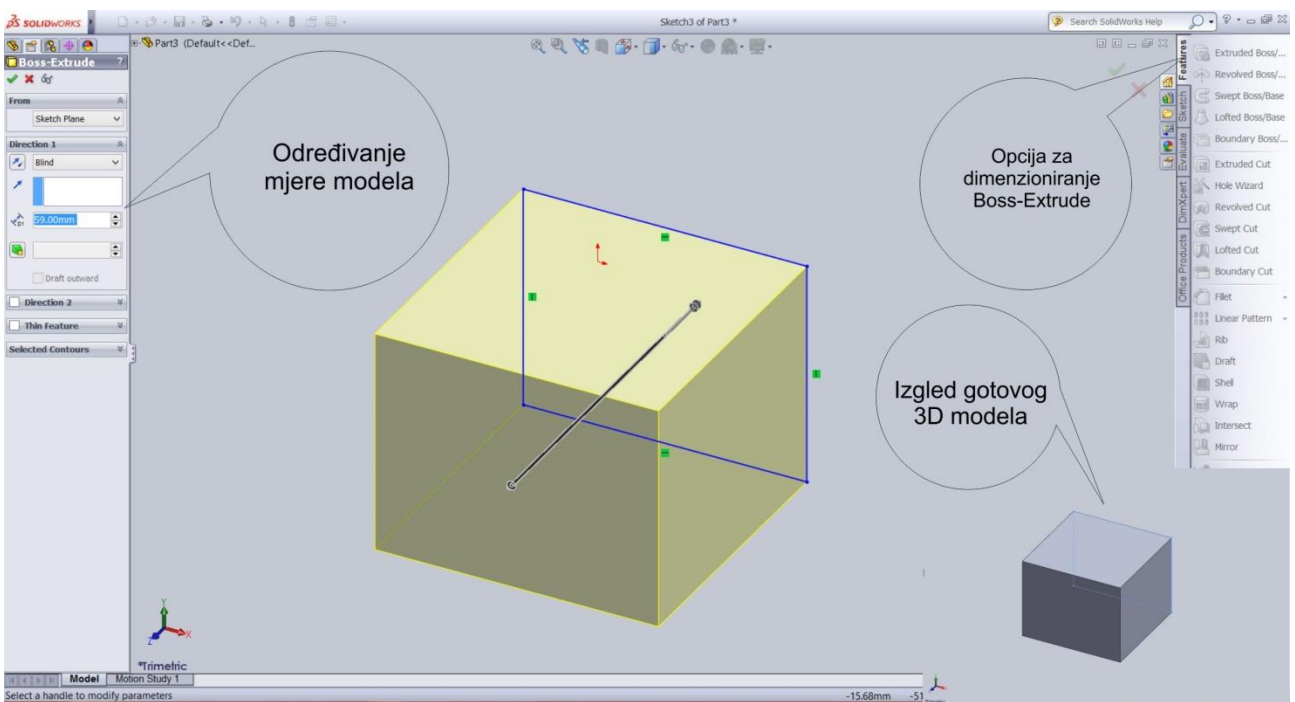
Slika 4.2 Izgled sučelja SolidWorks programa

Pritiskom aktivacijske tipke za skiciranje počinje proces samog modeliranja. Nakon toga, bira se određeni geometrijski oblik koji se želi skicirati. Bira se jedan od tri plana za rad: front, top i right planovi.



Slika 4.3. Programsko okruženje SolidWorks programa

Nakon iscrtane skice, u ovom primjeru se skica kocke određenom 3D operacijom pretvara u model zbog toga što se dodaje treća dimenzija. Odabirom alata za dimenzioniranje uz pomoć opcije Boss-Extrude otvara se nova alatna traka u koju se upisuju mjere dimenzija.



Slika 4.4. Izrada 3D modela u SolidWorks programu

Ovdje je prikazan samo osnovni dio korištenja SolidWorks programa, a kroz praktični dio rada opisać će se samo neke od mnoštva opcija koje program nudi. [11]

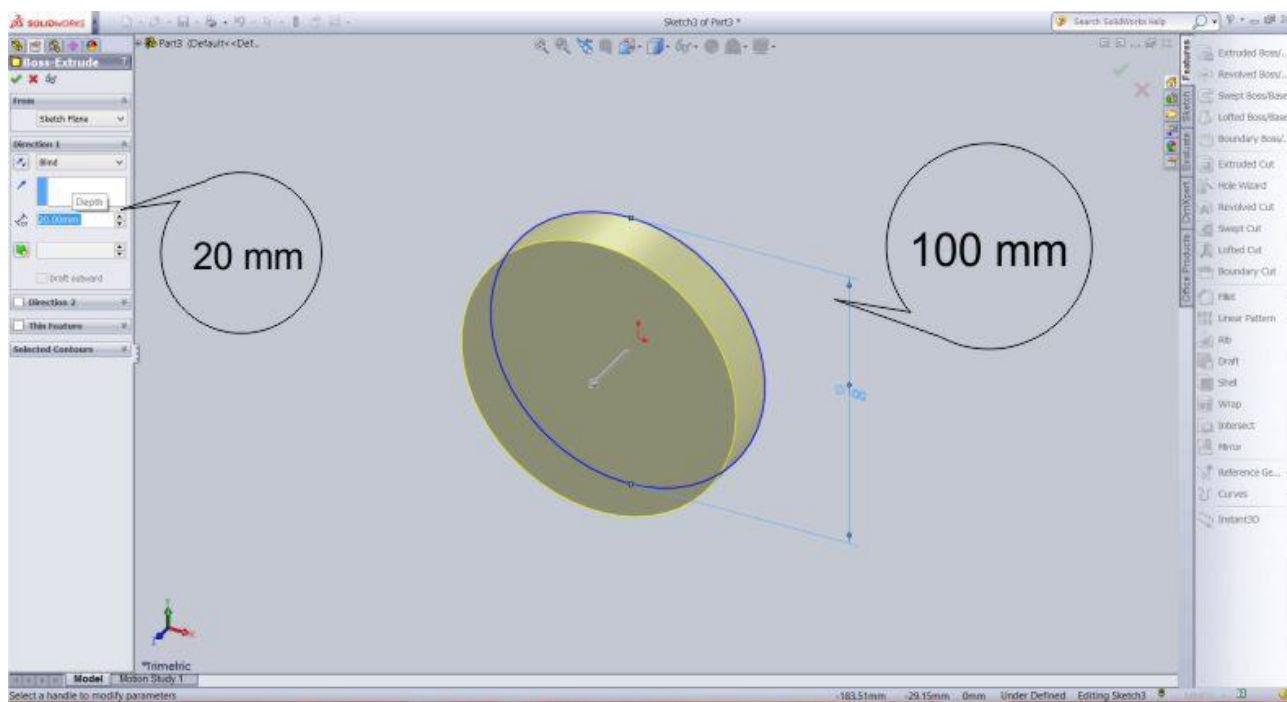
## 5. Primjer izrade 3D modela generatora

Na ovom primjeru modela prikazane su sve najvažnije mogućnosti programa, pri čemu se model sastoji od tri dijela. Riječ je o modelu generatora, a njegove komponente namijenjene ispisu su postolje, rotor i stabilizator. Svaka je komponenta zasebno modelirana, a prvo se modelira postolje. Prije samog modeliranja važno je navesti da se za potpuni model koriste i druge, već gotove komponente, što će biti prikazano u idućem poglavlju.

### 5.1. Postolje

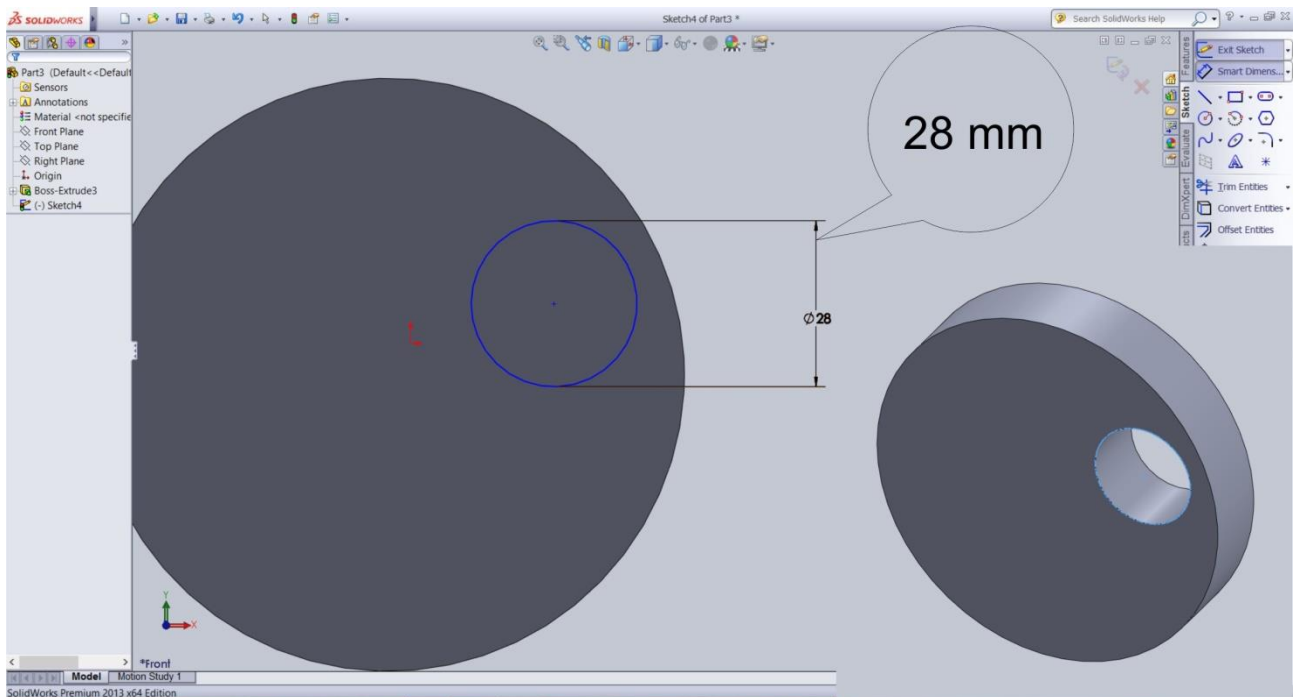
Postolje je okruglog oblika, a na jednom dijelu ima udubljenje za dio zavojnice koja se kasnije pričvršćuje na njega. Postolje s gornje strane u samoj sredini, ima udubljenje 1 milimetar gdje se kasnije smješta rotor. Donja je strana udubljena, a na njoj se nalaze samo pričvršćivači za druge dijelove. Debljina samog postolja je 1.2 milimetra, a s bočne strane nalazi se utor za stabilizator. Da bi se model postolja bolje razumio, opis je potkrijepljen slikama i razrađenim procesom modeliranja korak po korak.

Prvi korak je crtanje same kružnice. Pomoću opcije Sketch odabrana je kružnica te je pomoću alata Smart dimensions određena dimenzija na 100 milimetara. Nakon toga, pomoću alata Extrude-Boss postavljena je debljina na 20 milimetara.



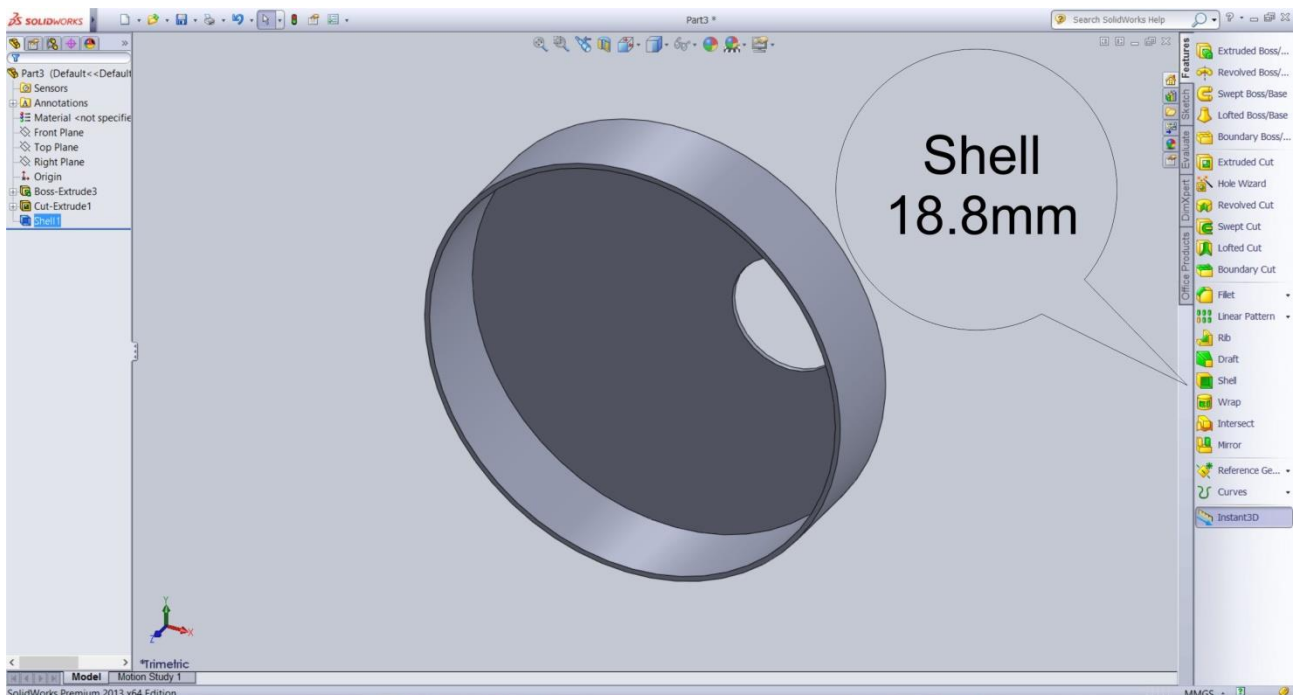
Slika 5.1. Postavljanje dimenzija postolja

Sljedeći korak je stvaranje rupe na modelu. Pomoću opcije „Sketch“ nacrtana je kružnica dimenzije 28 milimetara. Rupa na modelu dobiva se pomoću alata Extrude Cut.



Slika 5.2. Izrada rupe na modelu postolja

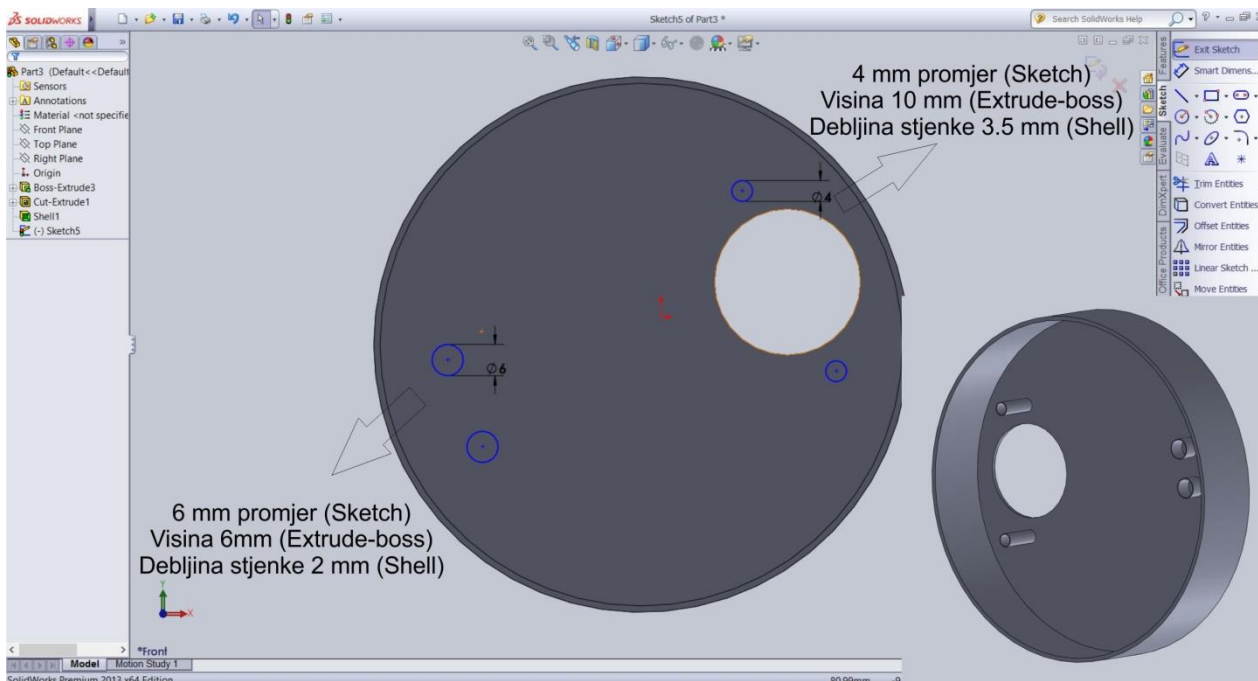
Pomoću alata Shell stvara se udubljenje na modelu. Udubljenje je 18.8 milimetara, tako da konačna debljina postolja iznosi 1.2 milimetra.



Slika 5.3. Određivanje debljine postolja

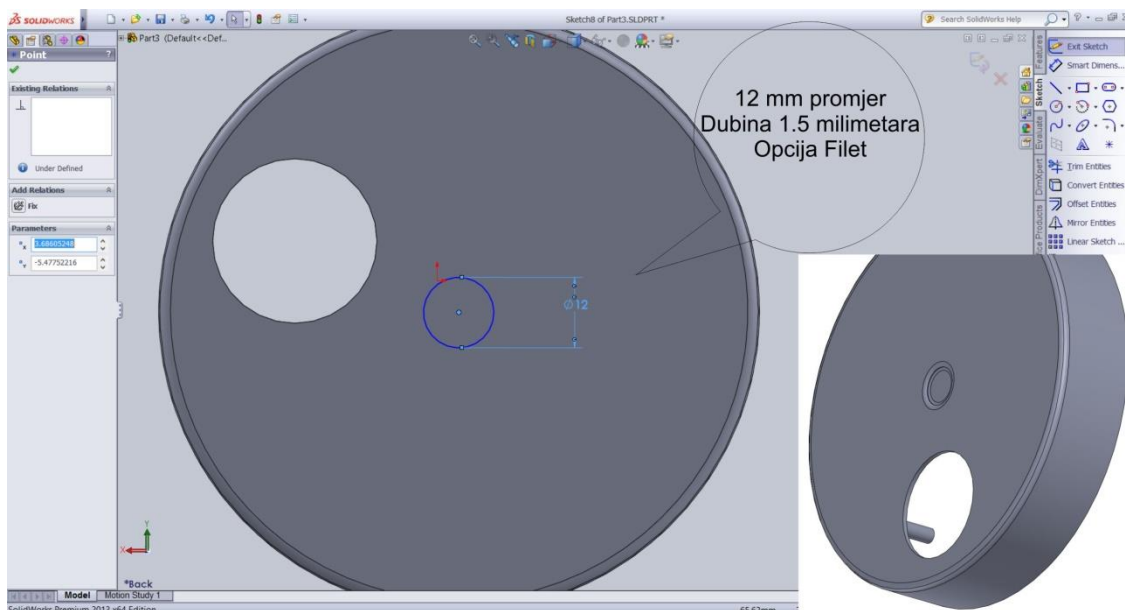


Zatim se na stražnjem dijelu modela (dio gdje se nalazi udubljenje) modeliraju mjesta za učvršćivanje. Tako se pored otvora nalaze dva držača za zavojnicu promjera 4 milimetra sa stijenkom od 3.5 milimetar visine 10 milimetara, a nasuprot tome dva manja držača predviđena za zakovice debljine 6 milimetra sa stijenka od 2 milimetra i visine 6 milimetara. Za ovaj postupak, koriste se alati Sketch za kružnicu, Extrude-boss i Shell.



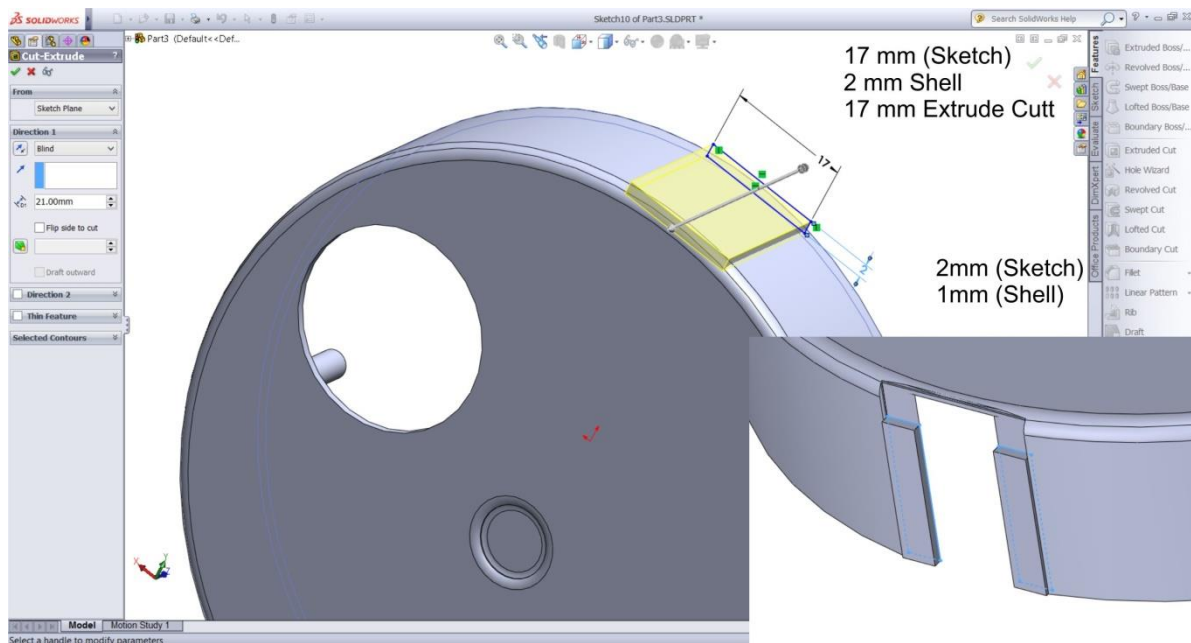
Slika 5.4. Postavljanje mjesta za učvršćivanje

S gornje strane modela u samoj sredini radi se udubljenje dubine 1.5 milimetra i promjera 12 milimetara. Da bi rubovi bili zaobljeni, koristi se opcija „Filet“, a zakrivljenost se postavlja na 1 milimetar. Ta ista opcija koristi se i za rub samog modela.



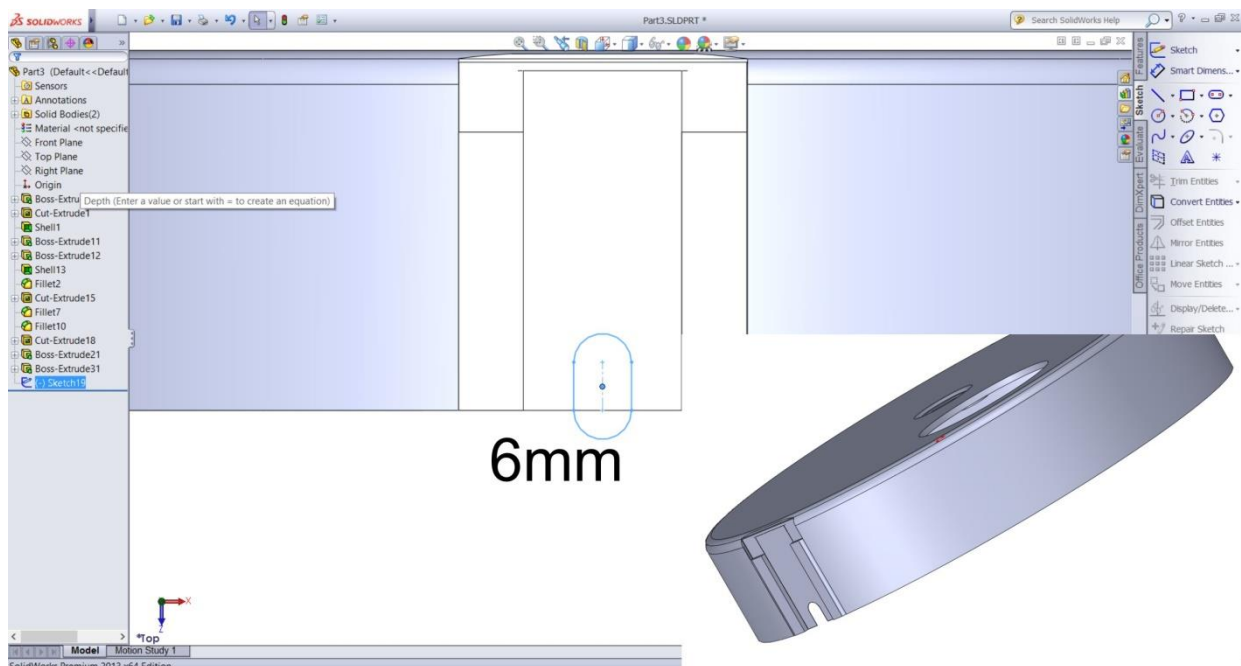
Slika 5.5. Udubljenje na sredini modela

Na rubu modela reže se 17 milimetara pravokutnog oblika za mjesto za kojeg je predviđen stabilizator. Pravokutnik se uvlači 2 milimetara u sami model. Sa svake izrezane strane, nalaze se izbočine predviđene za utor stabilizatora visine 16 milimetara te 2 milimetra izbočine. U ovom dijelu, koriste se alati Sketch za crtanje pravokutnika, Extrude-boss za dvije izbočine te opcije Extrude Cut i Shell.



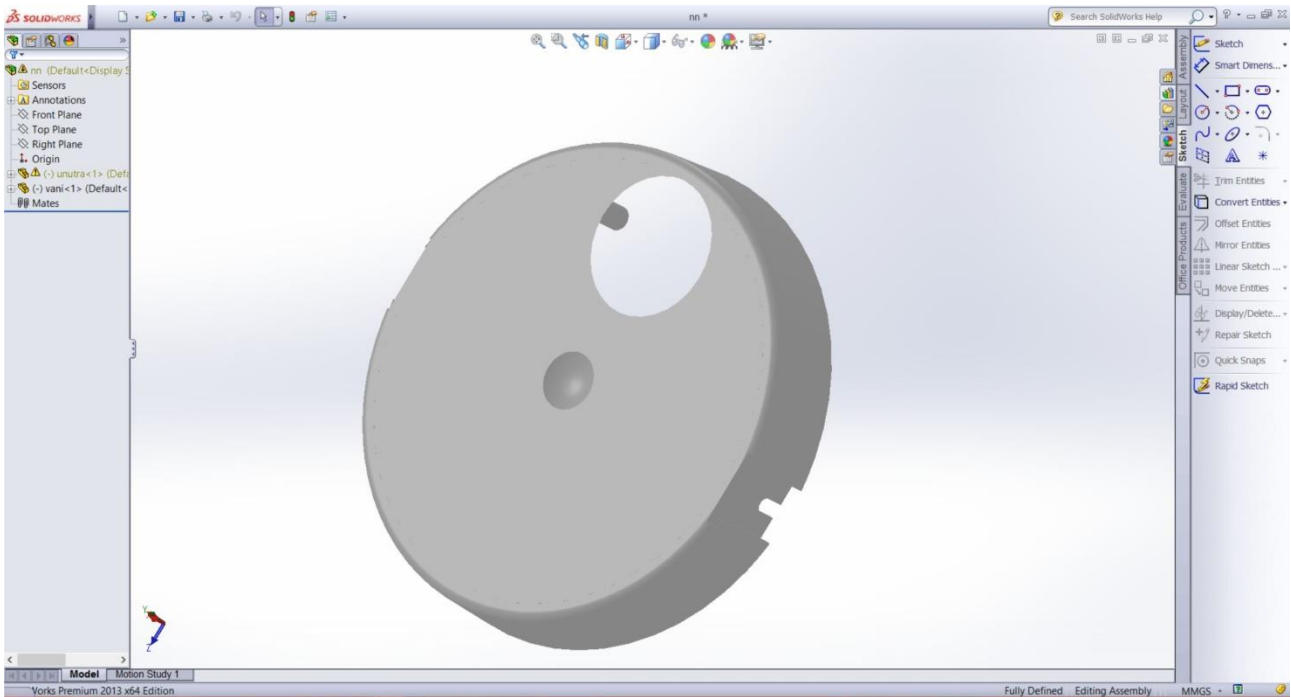
Slika 5.6. Mjesto predviđeno za stabilizator

Posljednji dio ovog modela jest popunjavanje otvora sa strane te stvaranje eliptičkog otvora predviđenog za izlaz žica. Otvor se popunjava pravokutnikom debljine 1.2 mm, te se na njegovu dnu radi otvor eliptičnog oblika promjera 6 milimetara pomoću alata Extrude Cut. Isti postupak radi se i s druge strane modela.

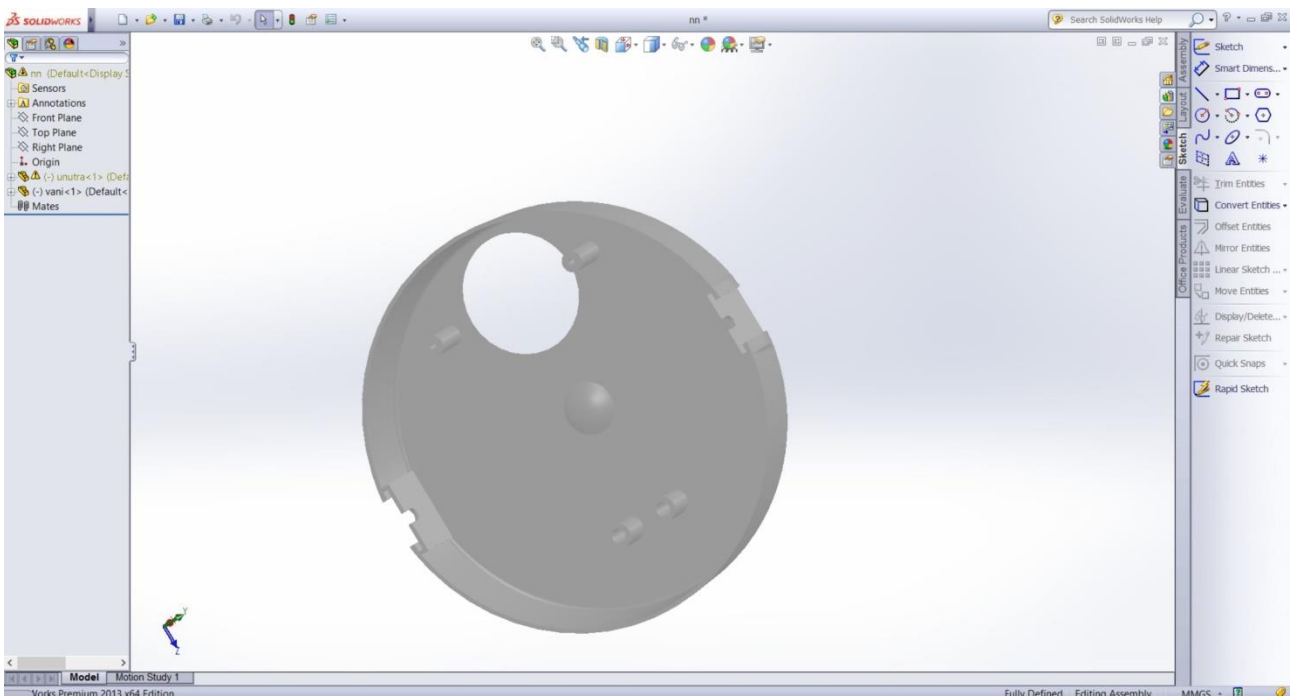


Slika 5.7. Postavljanje otvora za žice

Slijede slike gotovog modela postolja generatora s prednje i zadnje strane. Iako boja nije bitna za sam proces 3D printa, model je obojen u bijelu boju jer je ispis bijele boje.



Slika 5.8. Izgled gornje strane modela postolja

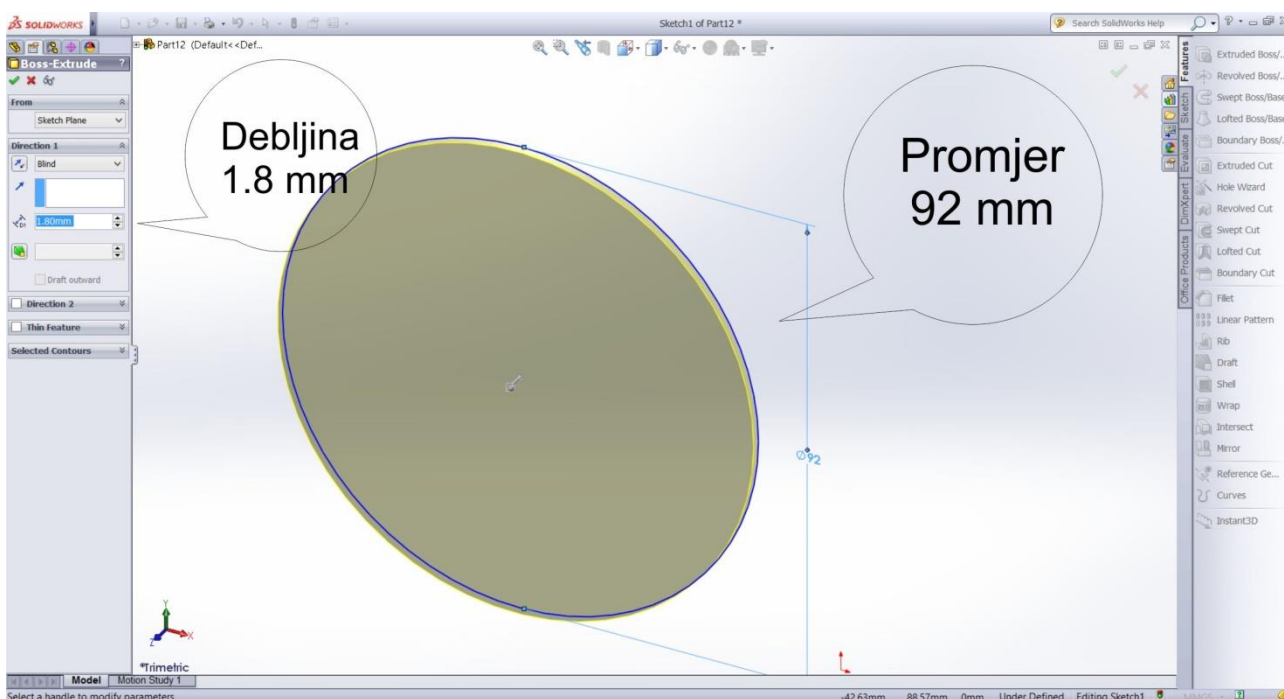


Slika 5.9. Izgled donje strane modela postolja

## 5.2. Rotor

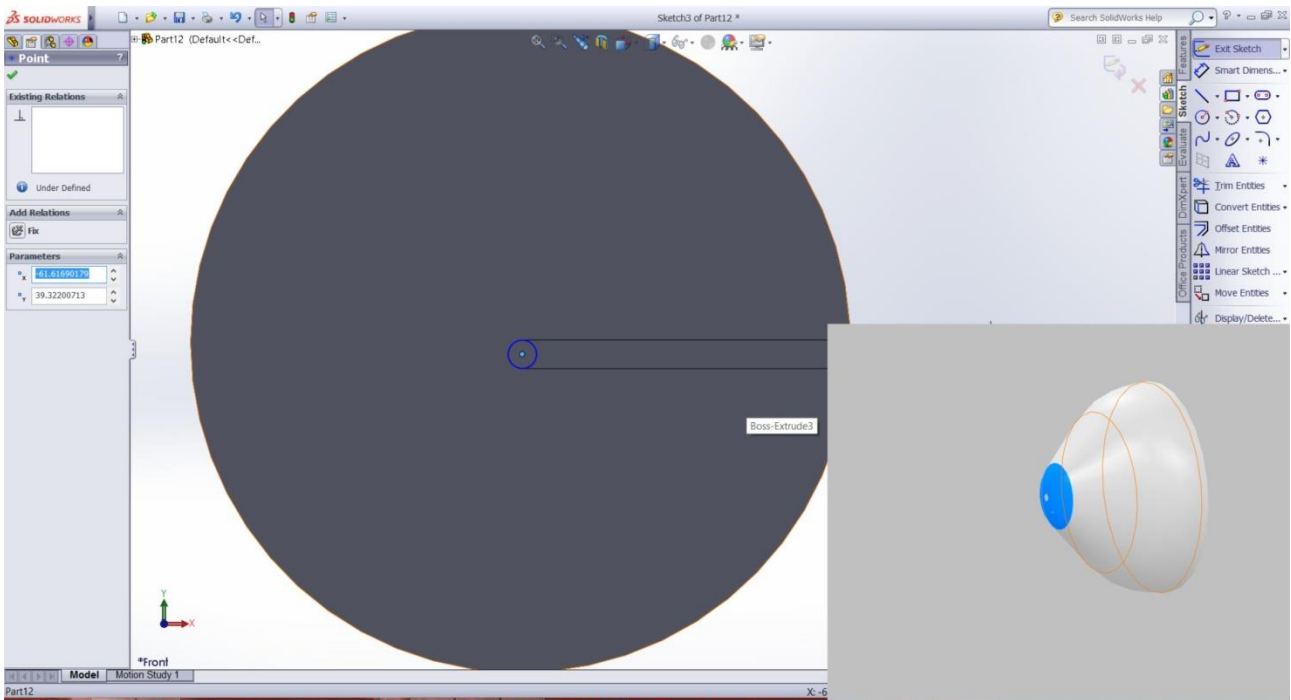
Rotor je također okruglog oblika promjera 92 milimetara s nešto debljom stijenkom od 1.8 milimetra. U samom središtu, rotor ima izbočine s obje strane. Donja strana ima konusnu izbočinu od 1.1 milimetar, a s gornje strane nalazi se drška u visini od 25 milimetra. Rotor na sebi ima tri izbočine u koje kasnije dolaze magneti. Te su izbočine promjera 15 milimetara zatvorene s gornje strane. Ideja je da se pomoću tih izbočina naprave utori za magnetne. Izbočine takva tri utora vidljive su s gornje strane rotora, a iznose 2 milimetra.

Prvi korak je postavljanje dimenzija rotora. Pomoću Sketch alata određuje se promjer kruga koji iznosi 92 milimetra te se postavlja debljina od 1.8 milimetra pomoću alata Extrude-boss.

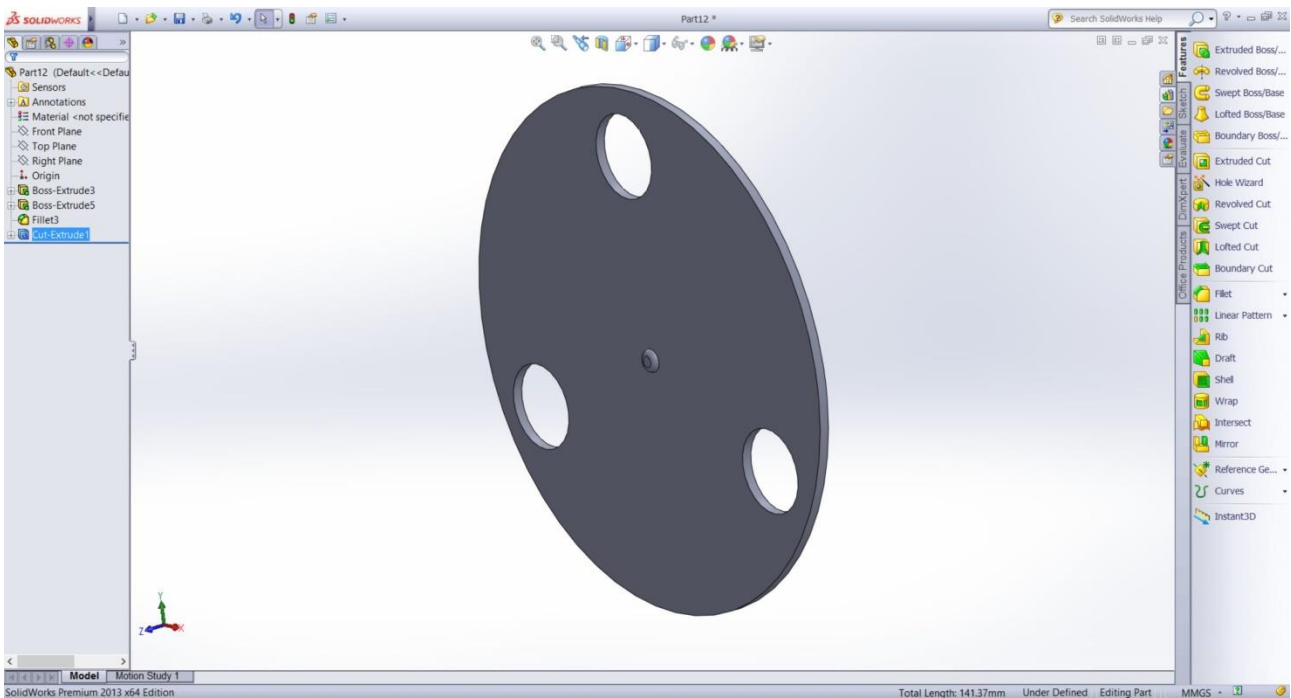


Slika 5.10. Postavljanje dimenzija rotora

U središtu rotora s donje strane nalazi se izbočina, promjera 4 milimetra koja ima šiljasti vršak dobiven pomoću opcije Fillet. Na ovom glavnom dijelu rotora nalaze se tri rupe promjera 15 milimetara. Razmak rupa od same stijenke iznosi 5 milimetara, a razmak između svake od njih iznosi 38 milimetara. Proces izrade rupa počinje alatom Sketch, gdje su nacrtane tri kružnice promjera 15 milimetara, te poredane na gore navedene dimenzije. Nakon postavljanja na određeni dio glavnog dijela pomoću alata Extrude Cut izrezane su rupe.

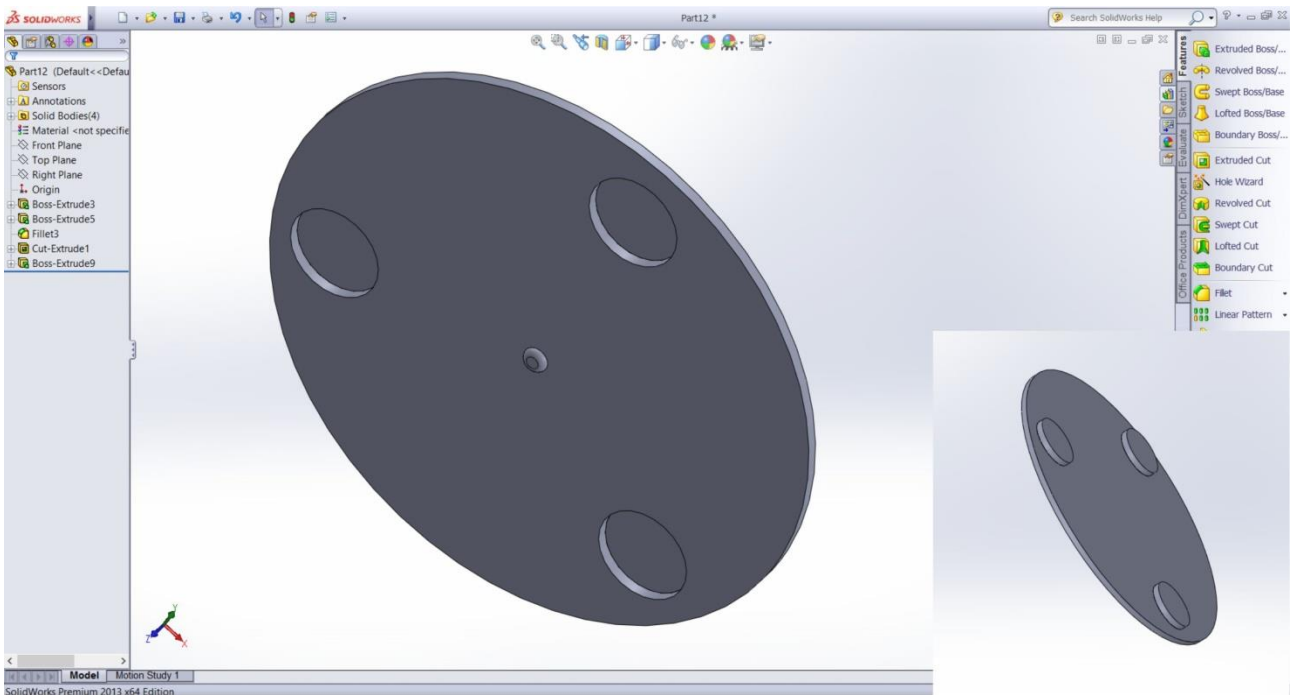


Slika 5.11. Donja strana izbočenja



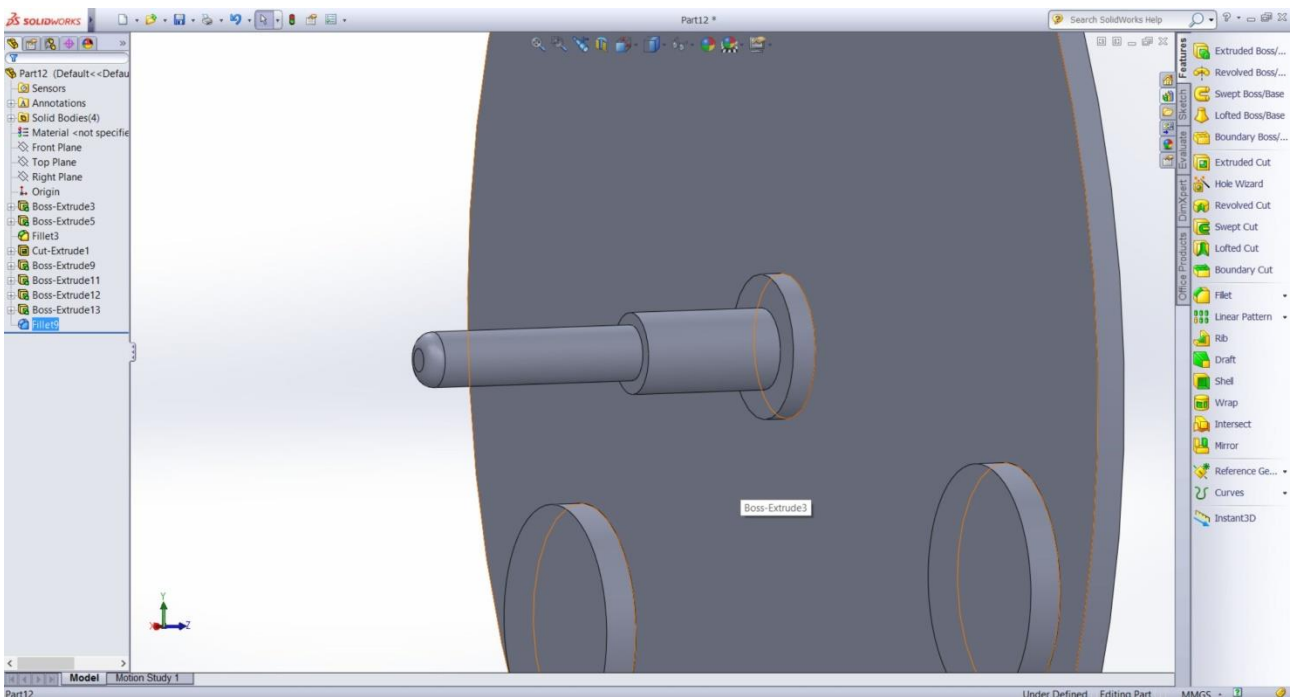
Slika 5.12. Prikaz rupa na modelu

Sljedeći je korak pozicioniranje na suprotnu stranu modela, odnosno top plan. Na mjestima u kojima su izrezane rupe pomoću alata Sketch, napravljene su tri kružnice te su pomoću alata Extrude-Boss izbočene za 2 milimetra. Nakon toga pomoću alata Shell, dobivene kružnice se udubljuju za 1.5 milimetara. Vanjska stijenka izbočenih modela iznosi 0.5 milimetara.



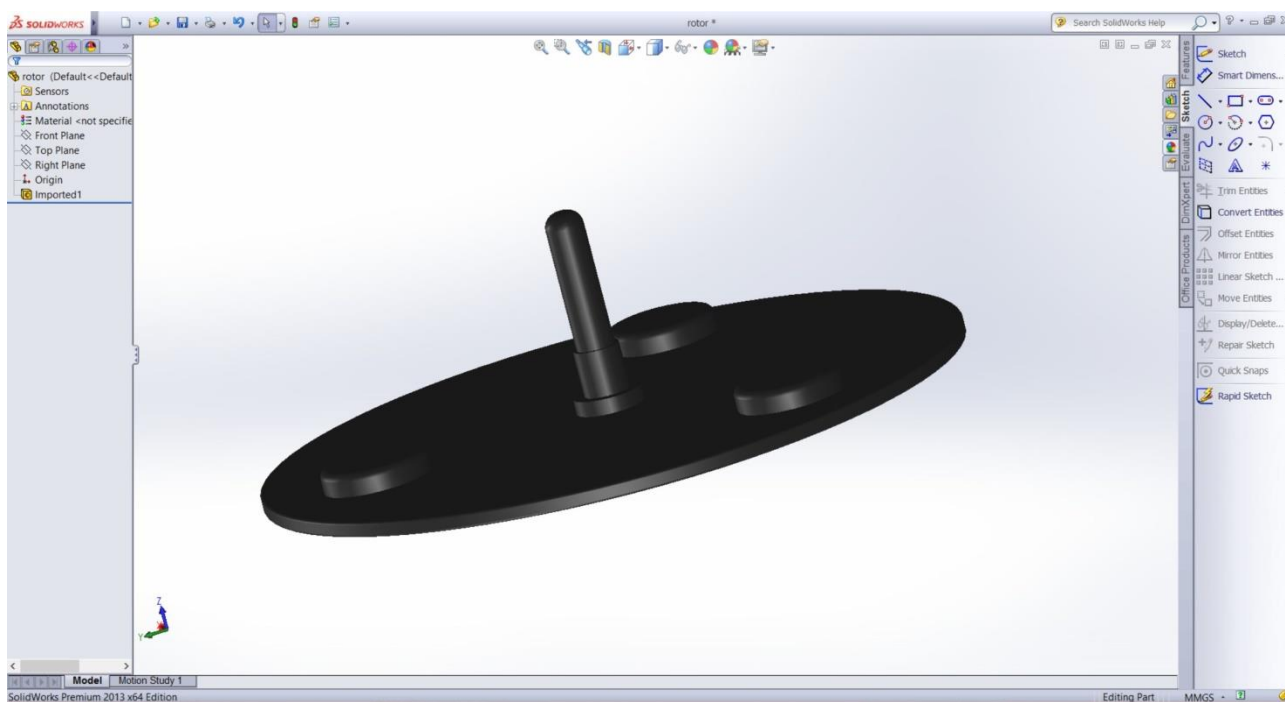
Slika 5.13. Prikaz utora za magnetne na modelu

Zadnji dio rotora je drška koja se nalazi s gornje (top) strane modela. Dršku sačinjavaju 3 različite debljine, a sve su izrađene istim postupkom pomoću alata Sketch i Extrude-Boss. Donji dio je najdeblji, promjera 9 milimetara i visine 2 milimetra zbog čvrstoće samog modela. Drugi dio promjera je 6 milimetara i visine 9 milimetara. Taj je dio predviđen za stabilizator. Vrh same drške promjera je 4 milimetara, a visine 8 milimetara. Rub zadnjeg dijela zaobljen je pomoću alata Fillet.

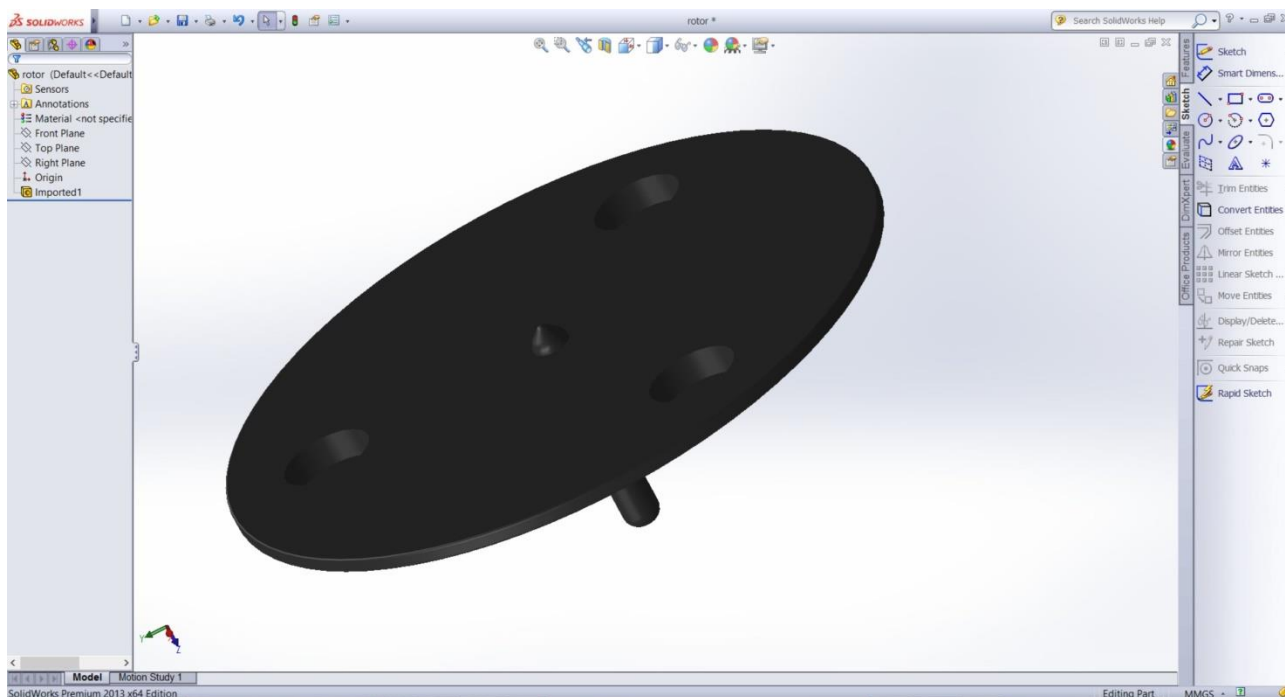


Slika 5.14. Prikaz drške s gornje strane modela

Slike gotovog modela rotora u crnoj boji:



Slika 5.15. Izgled gornje strane modela rotora

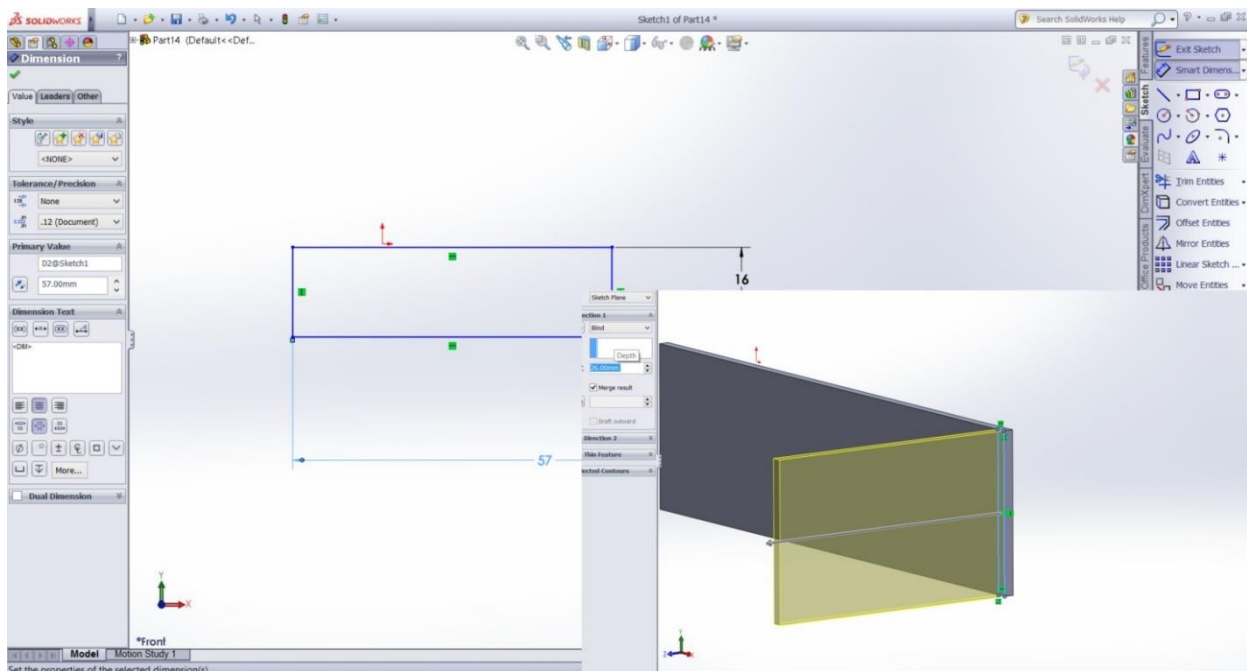


Slika 5.16. Izgled donje strane modela rotora

### 5.3. Stabilizator

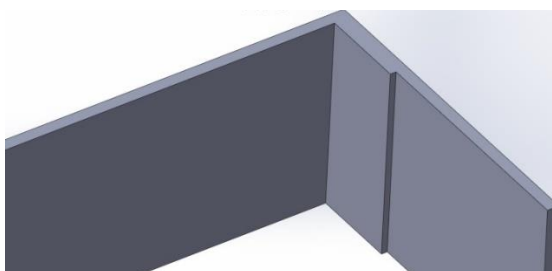
Stabilizator čini posljednju komponentu ovog 3D modela, a njegova svrha jest spajanje postolja i rotora. Pomoću njega dobiva se konačan model generatora. Stabilizator je u obliku slova L, te ima pravi kut od 90 stupnjeva. Svi su rubovi stabilizatora ublaženi te stavljeni u konus radi lakšeg spajanja.

Prvi korak kod izrade stabilizatora je crtanje pravokutnika pomoću opcija Sketch te postavljanja dimenzija na 16 x 57 milimetara. Nakon postavljenih dimenzija pomoću alata Extrude-Boss, postavlja se debljina modela na 1 milimetar. Slijedi crtanje još jednog pravokutnog oblika na desnom rubnom dijelu modela istim načinom, samo što su njegove dimenzije 1 x 16 milimetara, a debljina modela iznosi 26 milimetara.



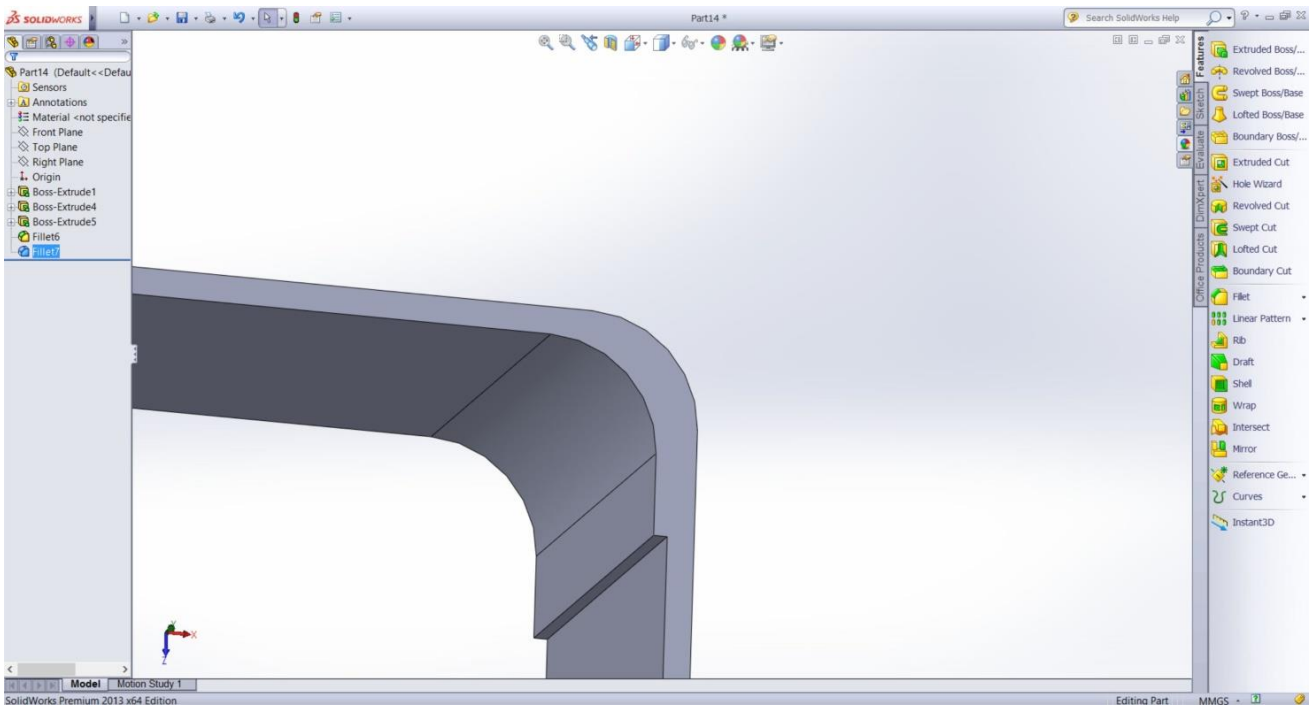
Slika 5.17. Postavljanje dimenzija i oblik stabilizatora

Sljedeći je korak crtanje još jednog pravokutnika na novonastali dio s donje strane, dimenzije 8 milimetara te debljine 0.5 milimetara. Nakon iscrtanog dijela, vanjski i unutarnji rub na pravom kutu modela zaobljavamo pomoću opcije Fillet na četiri stupnja, tako da se označe samo rubovi.



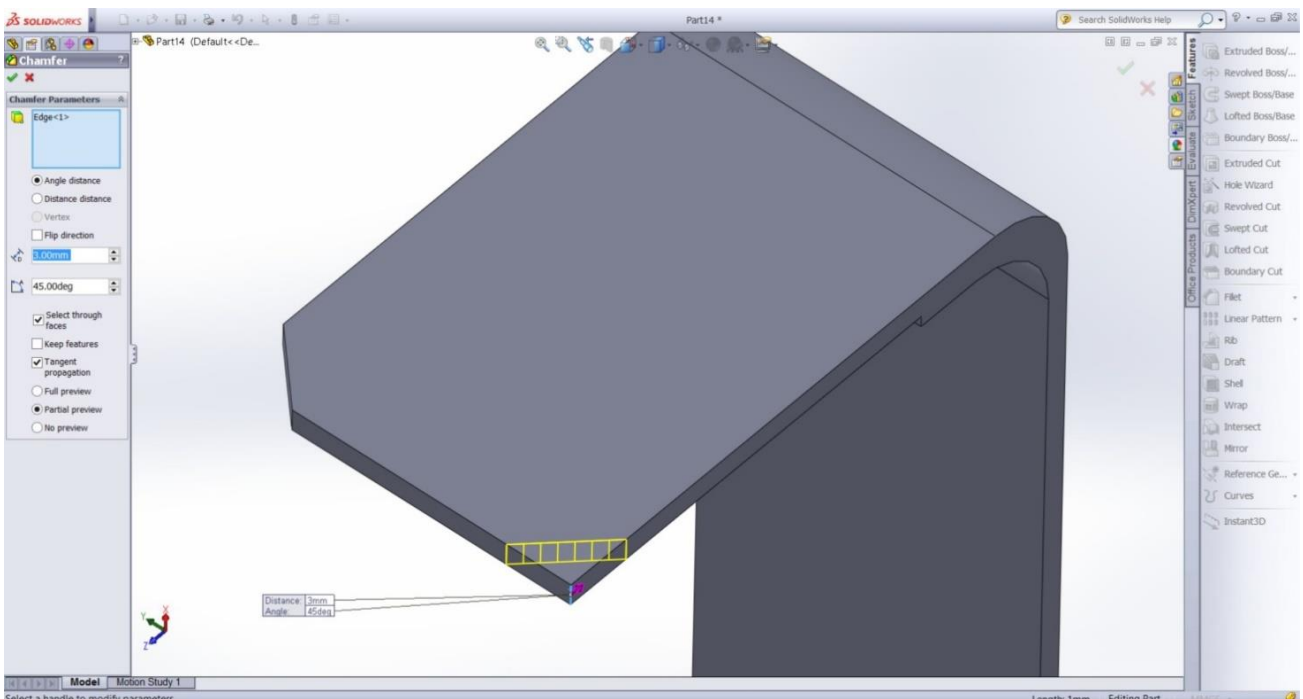
Slika 5.18. Postavljanje debljina dijelova stabilizatora





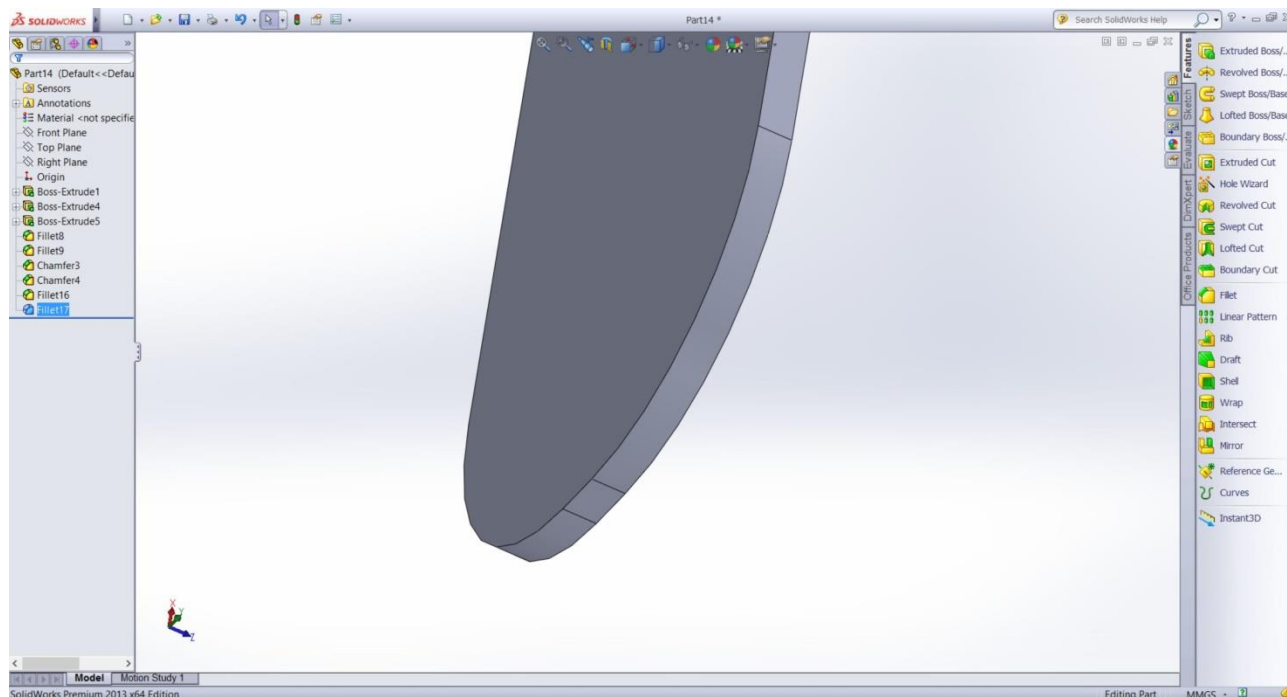
Slika 5.19. Postavljanje zaobljenog pravog kuta na stabilizatoru

Pomoću opcije Chafer kraći dio stabilizatora pri samome vrhu pravokutno zaobljavamo, pod stupnjevima od 3 milimetara s obje strane.



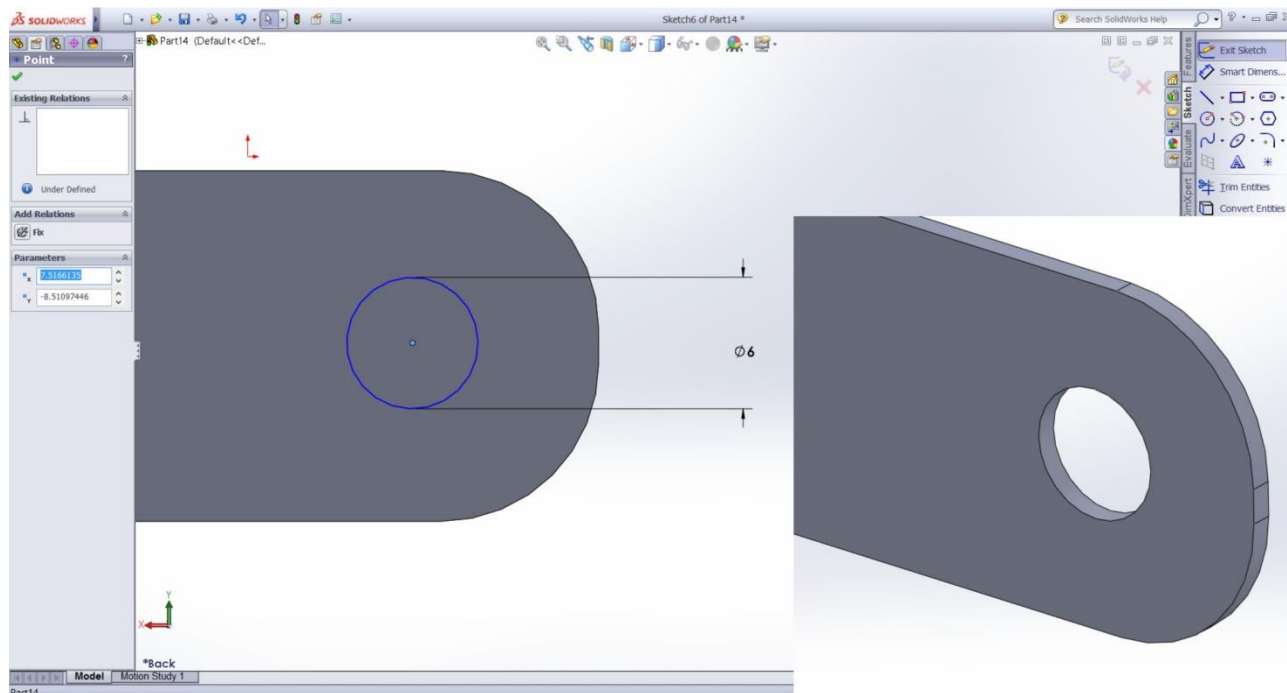
Slika 5.20. Rezanje gornjih rubova stabilizatora

Na drugoj duljoj strani radi se ista stvar, samo što rubovi nisu pravokutni, već okrugli. Pomoću opcije Fillet svakom rubu dodaje se zaobljenje od 6 milimetara, tako da se dobije okrugli vrh.



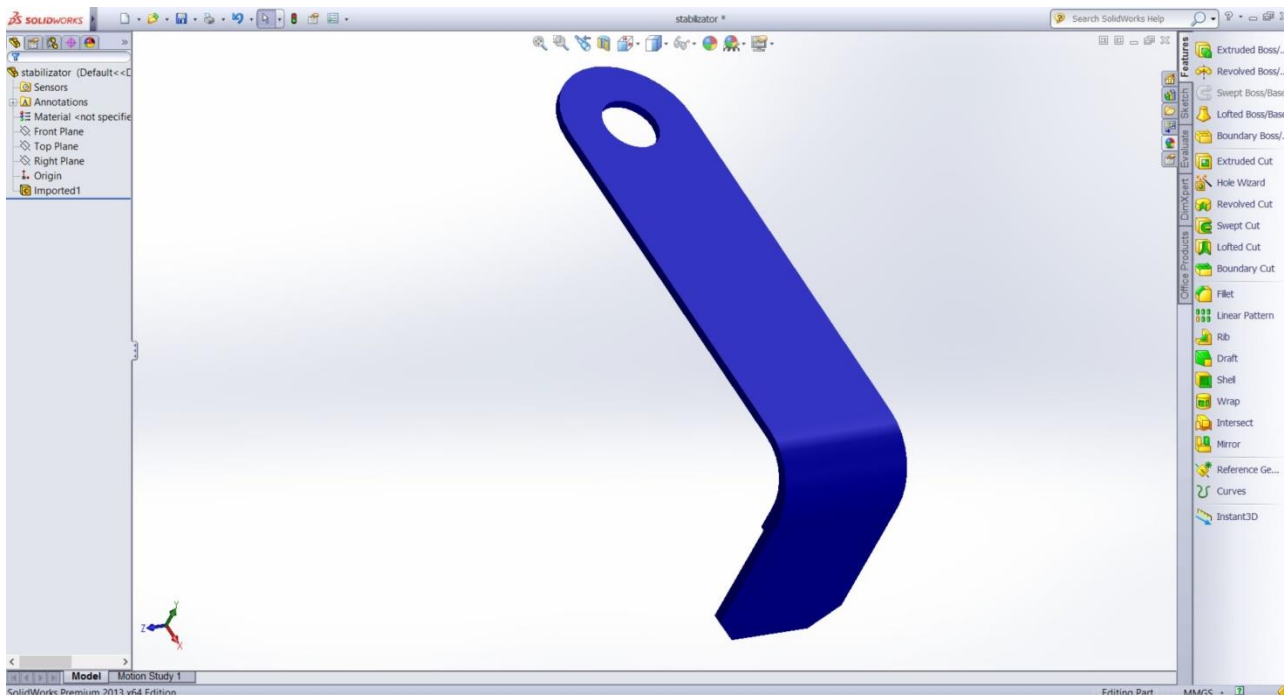
Slika 5.21. Zaobljenje gornjih rubova stabilizatora

Posljednji korak je dodavanje rupe na vrhu modela, koja je predviđena kao utor za model rotora. U središtu stabilizatora pomoću opcije Sketch crta se krug promjera 6 milimetara, koji se kasnije reže opcijom Extrude Cut.

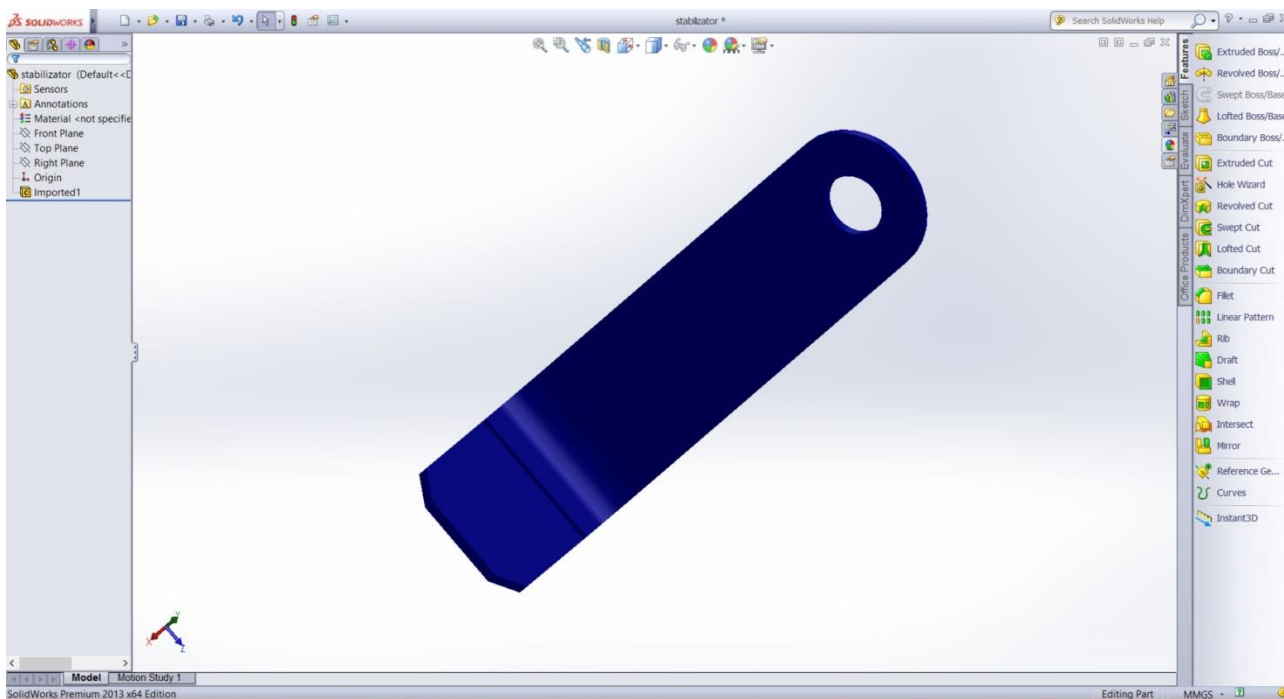


Slika 5.22. Postavljanje otvora na drugom dijelu stabilizatora

Slike gotovog modela stabilizatora u plavoj boji:



Slika 5.23. Izgled gornje strane modela stabilizatora



Slika 5.24. Izgled donje strane modela stabilizatora

## 6. Slike ispisa 3D modela

Sve tri komponente modela spremljene su u STL format koji je predviđen za ispis modela FDM tehnologijom. Pomoću pisača Easy 3D Print, koristeći PLA materijal, odnosno organsku plastiku koja se ne mrvljuje a pogodna je za završnu obradu (šmirglanje i poliranje), ispisan je čitav model u različitim bojama radi razumljivije demonstracije. Sam ispis modela trajao je približno četiri sata. Prilikom ispisa, podloga je bila premazana prozirnim lakom tako da se model lakše skida sa same podloge pisača.



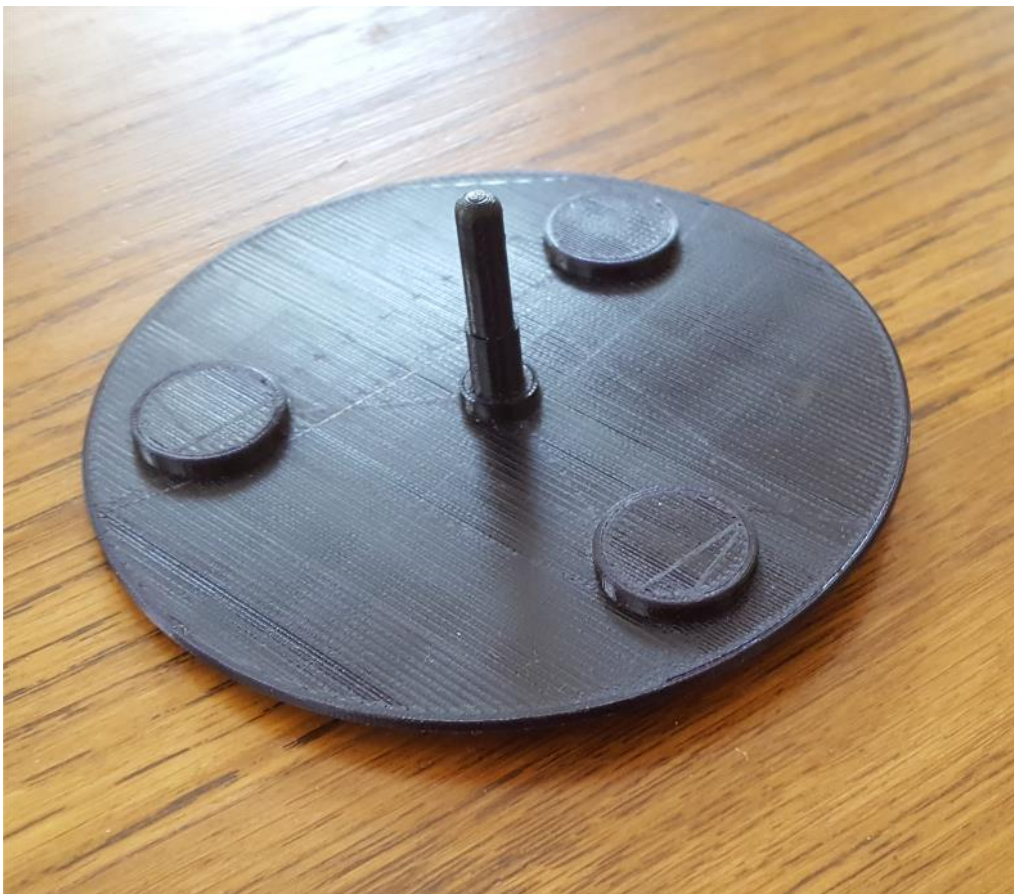
Slika 6.1. Dijelovi ispisa prototipa generatora



Slika 6.2. Izgled prototipa postolja s gornje strane



Slika 6.3. Izgled prototipa postolja s donje strane



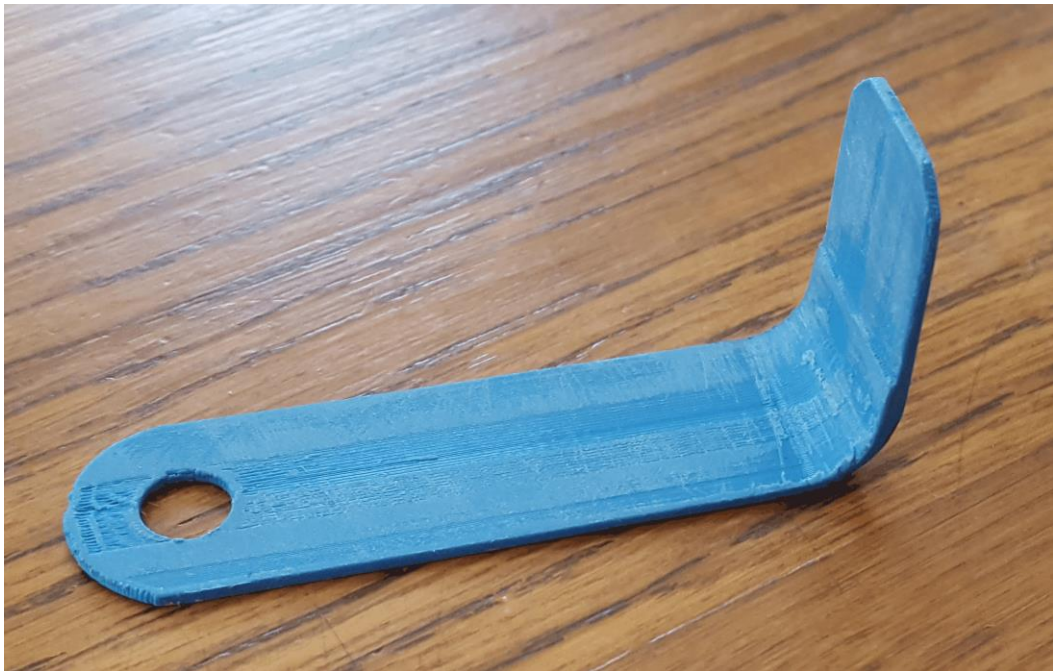
Slika 6.4. Izgled prototipa rotora s gornje strane



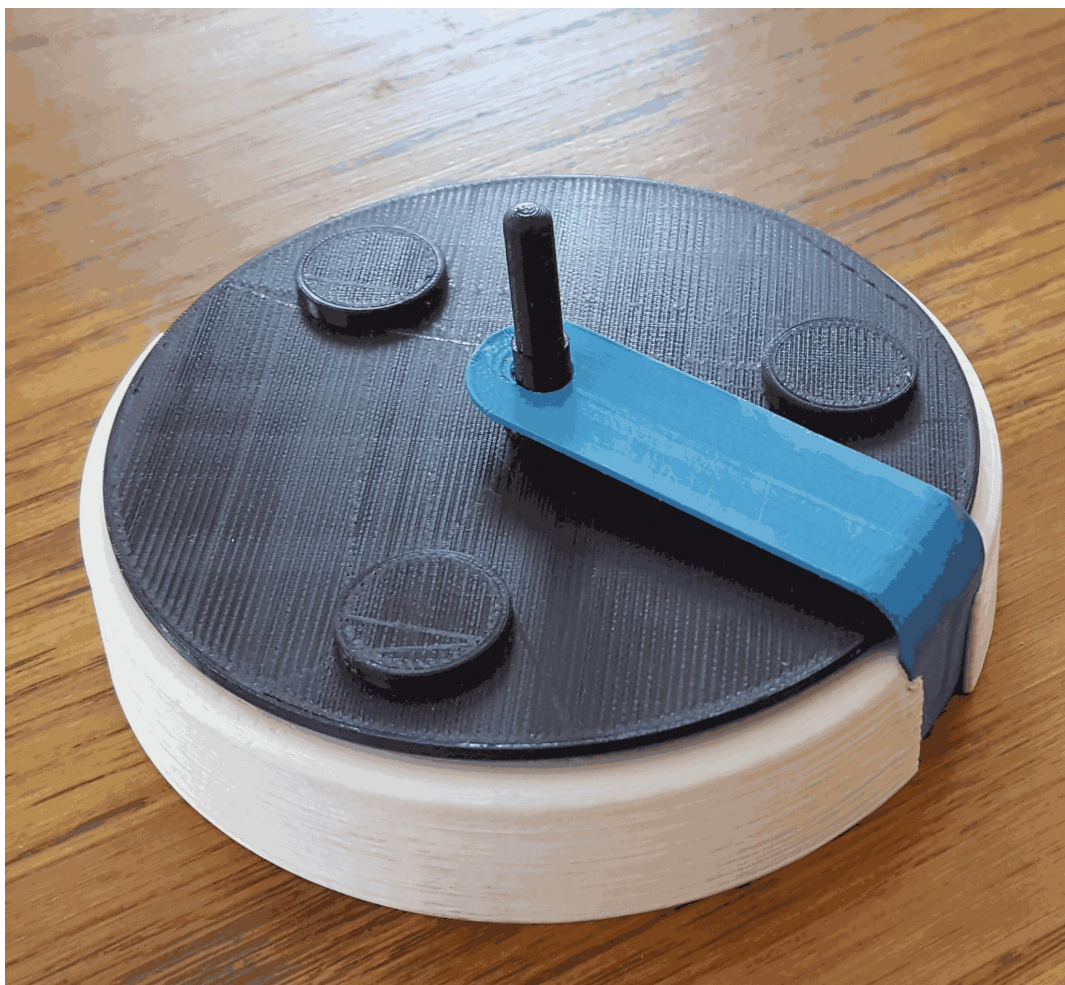
Slika 6.5. Izgled prototipa rotora s donje strane



Slika 6.6. Izgled prototipa stabilizatora s gornje strane



Slika 6.7. Izgled prototipa stabilizatorja s donje strane

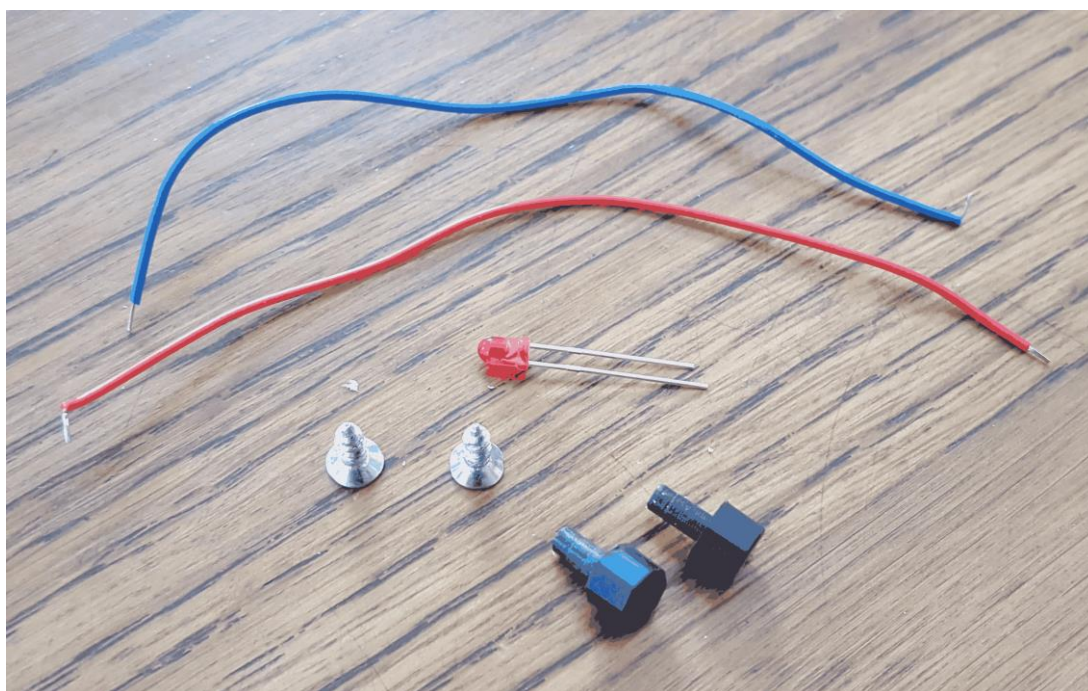


Slika 6.8. Izgled spojenog prototipa modela generatora

## 7. Model generatora

Pomoću ispisanih 3D modela, sastavlja se model generatora. Za taj model generatora potrebne su i druge gotove komponente koje nisu bile ispisane 3D pisačem. Ovaj 3D ispis zapravo je prototip po kojemu se vidi ima li kakvih nedostataka, te ako ih ima da se one i isprave. Tim se načinom dolazi do konačne izrade kalupa za proizvodnju. Ideja samog generatora je da pomoću neodimijskih magneta i zavojnice dobije izvor struje koja je vidljiva na led žaruljici.

Dijelovi koji su potrebni za sastavljanje vježbe su: metalna zavojnica s 2000 okretaja, tri neodimijska magneta promjera 15 milimetara, dva vijka, jedna led žarulja, jedna crvena i jedna plava žica duljine 150 milimetara te dva plastična klina.



Slika 7.1. Ostali dijelovi koji se spajaju na postolje prototipa



Slika 7.2. Neodimijski magneti predviđeni za utore na prototipu rotora

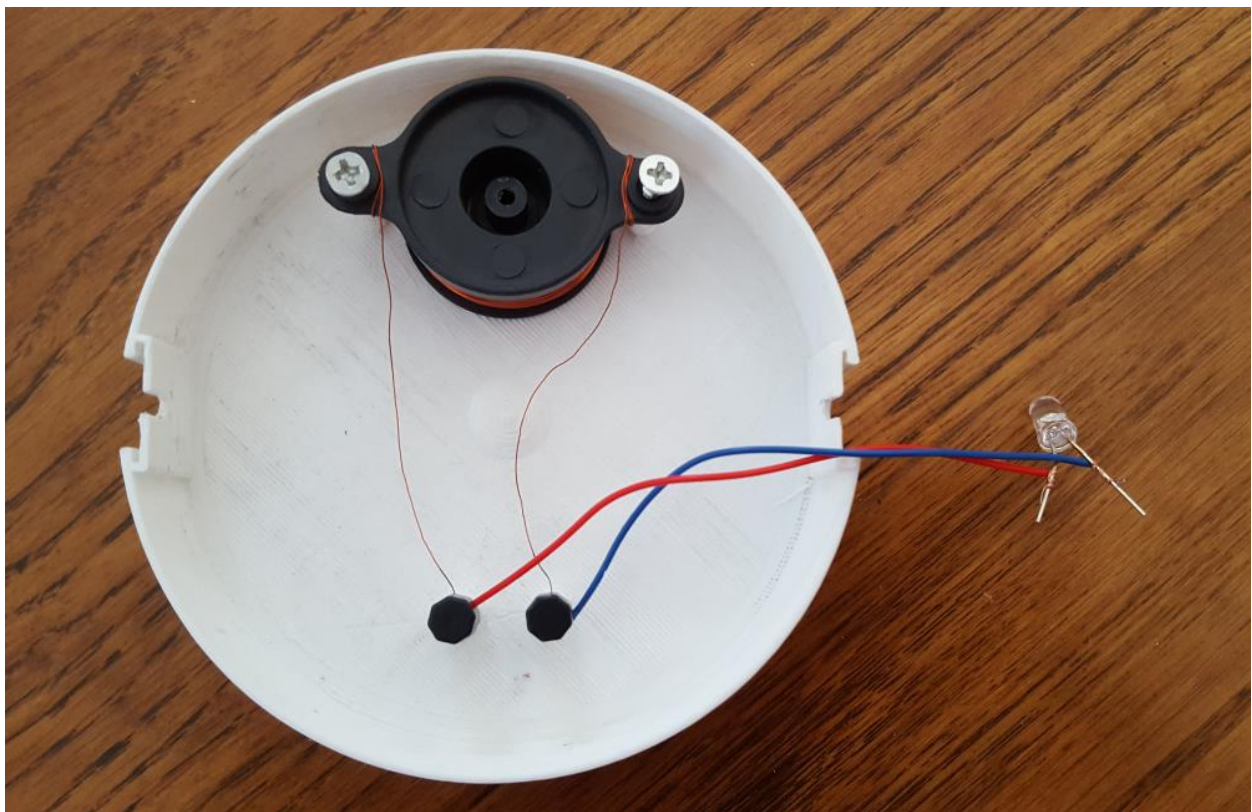




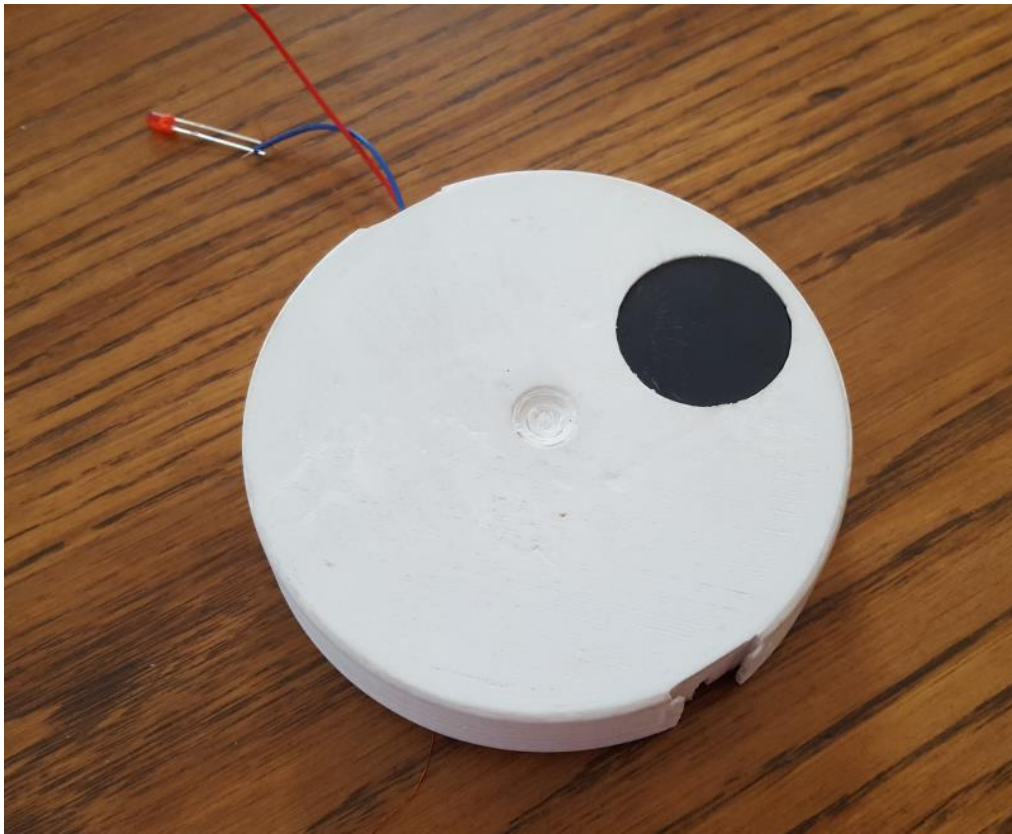
Slika 7.3. Metalna zavojnica s 2000 namotaja predviđena za spajanje na prototip postolja

### 7.1. Princip izrade modela generatora

Na postolje se pričvršćuje metalna zavojnica na otvor pomoću dva vijka. Žice koje izlaze s metalne zavojnice vodimo nasuprot sve do izbočina na kojima ih spajamo s crvenom i plavom žicom te pričvršćujemo plastičnim klinovima. Preostali dio žica, crvenu i plavu, provučemo kroz otvor za stabilizator te ih spajamo na led žarulju.



Slika 7.4. Princip spajanja ostalih dijelova s prototipom postolja s donje strane



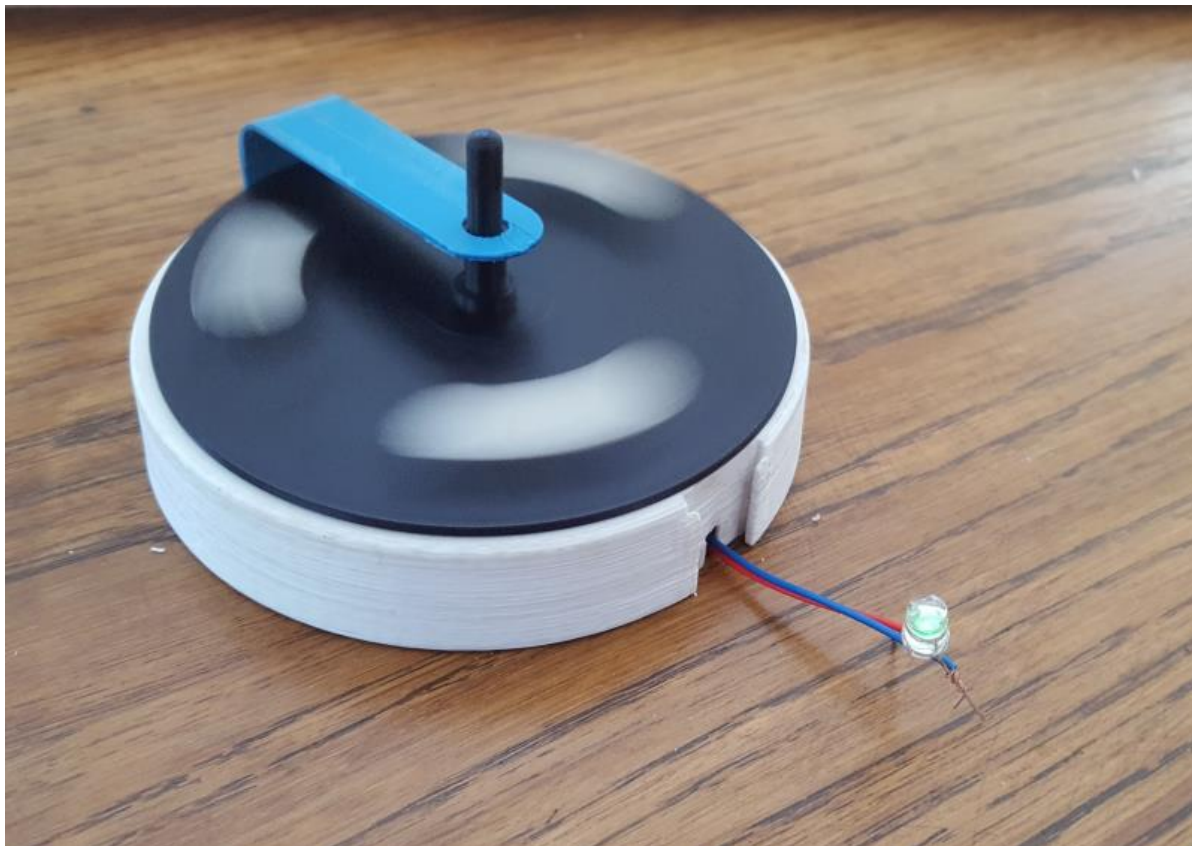
Slika 7.5. Princip spajanja ostalih dijelova s prototipom postolja s gornje strane

Neodimijske magnete od 15 milimetara postavljamo u otvore na rotoru tako da se izjednače s donjom površinom.

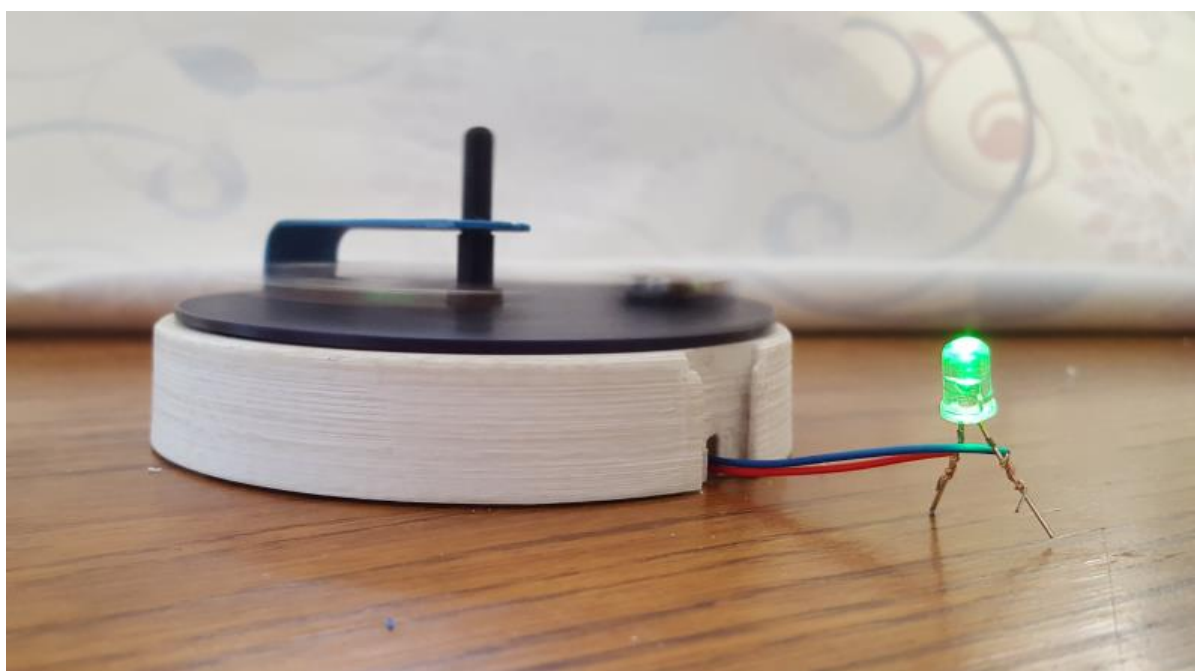


Slika 7.6. Princip spajanja neodimijskih magneta s prototipom rotora

Nakon svih spojenih komponentata, sastavlja se model generatora. Princip rada svodi se na činjenicu da se rotor zavrti, pa se pomoću magneta koji stvaraju silu na zavojnici, dobiva struja.



Slika 7.7. Izgled sastavljenog modela prototipa generatora



Slika 7.8. Funkcija sastavljenog modela prototipa generatora

## 8. Zaključak

3D ispis predstavlja suvremenu tehnologiju koja se svakodnevno sve više razvija i doprinosi razvoju znanosti i umjetnosti. Predstavlja most koji povezuje dvije različite grane znanosti u jednu cjelovitu sliku. Istraživanje je vodilo od povijesnog razvoja ove tehnologije, postojanja različitih vrsta ispisa koje ova tehnologija nudi, u kojim se segmentima koristi te u koje svrhe i naposljetku o primjeni 3D ispisa. Ljudi su od samih početaka imali potrebu za stvaranje i nadogradnju različitih predmeta. Prilikom pojave računala te njegovim naglim razvojem, računalo postaje takozvana grafička stanica u kojoj se uređuje i modelira velik broj projekata. Pojava 3D pisača u ranim osamdesetima označava početak novog doba u gotovo svim granama industrije. Kako se tehnologija razvijala sve se više budio interes te se pojava 3D pisača naziva trećom gospodarskom revolucijom. Sama ideja pretvorbe virtualnog u realno zvuči kao izrazito kompleksan i dugotrajan proces, no uz pomoć današnjih programa za 3D modeliranje te 3D pisača, proces prototipiranja relativno je jednostavan i lako razumljiv. Iako se izrazom „ispis“ podrazumijeva ispis na papiru pomoću običnog pisača, 3D ispis široj je populaciji neshvatljiv pojam. Najveći je problem upravo u nedostatku literature na hrvatskom jeziku, općenito o samom modeliranju te 3D ispisu.

3D ispis najzastupljeniji je u industriji gdje se koristi za izradu modela i prototipova, u medicini gdje se ispisuju plastični zamjenski implantanti, u autoindustriji i sličnim granama poslovanja. Prilikom kronološke razrade povijesti i nastanka 3D pisača korištena je strana literatura te razni članci, koji su u kratkim crtama navedeni u radu. Drugi dio rada prikazuje proces izrade jednog prototipa. Trenutno postoji velik broj programa za 3D modeliranje, no svi rade u veoma sličnom okruženju. Pomoću programa SolidWorks 2013 izrađen je 3D model generatora. Prilikom izrade 3D modela opisane su neke od najvažnijih stvari vezane uz sam program kao i niz mogućnosti koje sam program nudi. 3D model naknadno je ispisan pomoću pisača Easy 3D Maker, FDM (engl. fused deposition modeling) tehnologijom pomoću PLA materijala. 3D pisači sve su više dostupni široj javnosti zbog povoljnih cijena, a njihova je primjena vrlo raznolika te se u budućnosti smatra neizostavnim dijelom svakog doma kao uređaj koji uvelike olakšava svakodnevni život. Razvoj novih tehnologija te njihova primjena mijenja svakodnevnicu, pa tako i pojava 3D pisača koja kao relativno mlada tehnologija počinje mijenjati svijet oko sebe. Masovne proizvodnje u tvornicama u skorij će budućnosti zamijeniti upravo 3D pisači u vlastitim domovima.

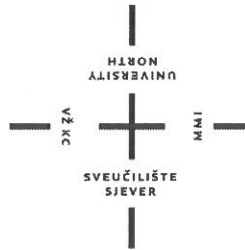
## 9. Literatura

- [1] I.S. Pandžić, T. Pejža, K. Matković, H. Benko, A. Čereković, M. Matijašević: Virtualna okruženja: Interaktivna 3D grafika i njene primjene, Sveučilište u Zagrebu, Zagreb, 2011.
- [2] <http://hudu.hr/razlika-izmedu-rasterirane-i-vektorske-grafike/929> dostupno 15.08.2017.
- [3] R. Horne, K.K. Hausman: 3D printing for dummies, John Wiley & Sons, 2017.
- [4] [https://www.youtube.com/watch?v=\\_dhjF1Miaao](https://www.youtube.com/watch?v=_dhjF1Miaao) dostupno 15.08.2017.
- [5] Print the legend, L.Lopez, C. Tweel, Dokumentarni film, Netflix, 2017.
- [6] C. Barnatt, 3D printing, C. Barnatt, 2016.
- [7] A. Gebhardt, J. Hotter, Additive manufacturing, Hanser, 2016.
- [8] <http://anaruzic.wixsite.com/3dprinteri> dostupno 15.08.2017.
- [9] <http://www.3dfactories.com/3d-printers/easy3dmaker/> dostupno 15.08.2017.
- [10] <http://www.solidsoft.hr/programska-rjesenja/3d-cad/solidworks-3d-cad/> dostupno 15.08.2017.
- [11] S. Šimunić, I. Lacković, Računalom podržano modeliranje prostornih modela, Veleučilište u Slavenskom Brodu, 2014.

## 10. Popis slika

1. Slika 3.1. Prvi 3D pisač SLS 1 [1], Izvor: <https://3dprint.com/72171/first-3d-printer-chuck-hull/> dostupno: 15.08.2017. str. 6
2. Slika 3.2. Serija MakerBot pisača [2], Izvor: <https://blog.adafruit.com/2015/07/22/first-look-at-makerbots-new-factory-makerbot-makerbusiness/> dostupno 15.08.2017. str. 7
3. Slika 3.3. Stereografska tehnologija ispisa [3], Izvor: <http://anaruzic.wixsite.com/3dprinter/vrste> dostupno: 15.08.2017. str. 8
4. Slika 3.4. SLS tehnologija ispisa [4], Izvor: <http://anaruzic.wixsite.com/3dprinter/vrste> dostupno: 15.08.2017. str. 9
5. Slika 3.5. FDM tehnologija ispisa [5], Izvor: <http://anaruzic.wixsite.com/3dprinter/vrste> dostupno: 15.08.2017. str. 9
6. Slika 3.6. Grafički prikaz zastupljenosti proizvođača 3D pisača[6], Izvor: <http://www.engineering.com/3DPrinting/3DPrintingArticles/ArticleID/6344/3D-Printing-Trends-History.aspx> dostupno: 15.08.2017. str. 10
7. Slika 3.7. Easy 3D Maker pisač [7], Izvor: <http://www.3dfactories.com/3d-printers/easy3dmaker/> dostupno: 15.08.2017. str. 10
8. Slika 4.1. Programsko okruženje SolidWorks programa, str. 11
9. Slika 4.2. Izgled sučelja SolidWorks programa, str. 12
10. Slika 4.3. Programsko okruženje SolidWorks programa, str. 13
11. Slika 4.4. Izrada 3D modela u SolidWorks programu, str. 13
12. Slika 5.1. Postavljanje dimenzija postolja, str. 14
13. Slika 5.2. Izrada rupe na modelu postolja, str. 15
14. Slika 5.3. Određivanje debljine postolja, str. 15
15. Slika 5.4. Postavljanje mjesta za učvršćivanje, str. 16
16. Slika 5.5. Udubljenje na sredini modela, str. 16
17. Slika 5.6. Mjesto predviđeno za stabilizator, str. 17
18. Slika 5.7. Postavljanje otvora za žice, str. 17
19. Slika 5.8. Izgled gornje strane modela postolja, str. 18
20. Slika 5.9. Izgled donje strane modela postolja, str. 18
21. Slika 5.10. Postavljanje dimenzija rotora, str. 19
22. Slika 5.11. Donja strana izbočenja, str. 20
23. Slika 5.12. Prikaz rupa na modelu, str. 20
24. Slika 5.13. Prikaz utora za magnete na modelu, str. 21
25. Slika 5.14. Prikaz drške s gornje strane modela, str. 21

26. Slika 5.15. Izgled gornje strane modela rotora, str. 22
27. Slika 5.16. Izgled donje strane modela rotora, str. 22
28. Slika 5.17. Postavljanje dimenzija i oblik stabilizatora, str. 23
29. Slika 5.18. Postavljanje debljina dijelova stabilizatora, str. 23
30. Slika 5.19. Postavljanje zaobljenog pravog kuta na stabilizatoru, str. 24
31. Slika 5.20. Rezanje gornjih rubova stabilizatora, str. 24
32. Slika 5.21. Zaobljenje gornjih rubova stabilizatora, str. 25
33. Slika 5.22. Postavljanje otvora na drugom dijelu stabilizatora, str. 25
34. Slika 5.23. Izgled gornje strane modela stabilizatora, str. 26
35. Slika 5.24. Izgled donje strane modela stabilizatora, str. 26
36. Slika 6.1. Dijelovi ispisa prototipa generatora, str. 27
37. Slika 6.2. Izgled prototipa postolja s gornje strane, str. 27
38. Slika 6.3. Izgled prototipa postolja s donje strane, str. 28
39. Slika 6.4. Izgled prototipa rotora s gornje strane, str. 28
40. Slika 6.5. Izgled prototipa rotora s donje strane, str. 29
41. Slika 6.6. Izgled prototipa stabilizatora s gornje strane, str. 29
42. Slika 6.7. Izgled prototipa stabilizatora s donje strane, str. 30
43. Slika 6.8. Izgled spojenog prototipa modela generatora, str. 30
44. Slika 7.1. Ostali dijelovi koji se spajaju na postolje prototipa, str. 31
45. Slika 7.2. Neodimijski magneti predviđeni za utore na prototipu rotora, str. 31
46. Slika 7.3. Metalna zavojnica s 2000 namotaja predviđena za spajanje na prototip postolja, str. 32
47. Slika 7.4. Princip spajanja ostalih dijelova s prototipom postolja s donje strane, str. 32
48. Slika 7.5. Princip spajanja ostalih dijelova s prototipom postolja s gornje strane, str. 33
49. Slika 7.6. Princip spajanja neodimijskih magneta s prototipom rotora, str. 33
50. Slika 7.7. Izgled sastavljenog modela prototipa generatora, str. 34
51. Slika 7.8. Funkcija sastavljenog modela prototipa generatora, str. 34



# Sveučilište Sjever

## IZJAVA O AUTORSTVU

### I

#### SUGLASNOST ZA JAVNU OBJAVU

Završni/diplomski rad isključivo je autorsko djelo studenta koji je isti izradio te student odgovara za istinitost, izvornost i ispravnost teksta rada. U radu se ne smiju koristiti dijelovi tuđih radova (knjiga, članaka, doktorskih disertacija, magistarskih radova, izvora s interneta, i drugih izvora) bez navođenja izvora i autora navedenih radova. Svi dijelovi tuđih radova moraju biti pravilno navedeni i citirani. Dijelovi tuđih radova koji nisu pravilno citirani, smatraju se plagijatom, odnosno nezakonitim prisvajanjem tuđeg znanstvenog ili stručnoga rada. Sukladno navedenom studenti su dužni potpisati izjavu o autorstvu rada.

Ja, Alen Kralj pod punom moralnom, materijalnom i kaznenom odgovornošću, izjavljujem da sam isključivi autor/ica završnog/diplomskog rada pod naslovom „3D ispis i praktična primjena“ te da u navedenom radu nisu na nedozvoljeni način (bez pravilnog citiranja) korišteni dijelovi tuđih radova.

Student/ica: Alen Kralj

Sukladno Zakonu o znanstvenoj djelatnosti i visokom obrazovanju završne/diplomske radove sveučilišta su dužna trajno objaviti na javnoj internetskoj bazi sveučilišne knjižnice u sastavu sveučilišta te kopirati u javnu internetsku bazu završnih/diplomskih radova Nacionalne i sveučilišne knjižnice. Završni radovi istovrsnih umjetničkih studija koji se realiziraju kroz umjetnička ostvarenja objavljuju se na odgovarajući način.

Ja, Alen Kralj neopozivo izjavljujem da sam suglasan/na s javnom objavom završnog/diplomskog rada pod naslovom „3D ispis i praktična primjena“ čiji sam autor/ica.

Student/ica: Alen Kralj